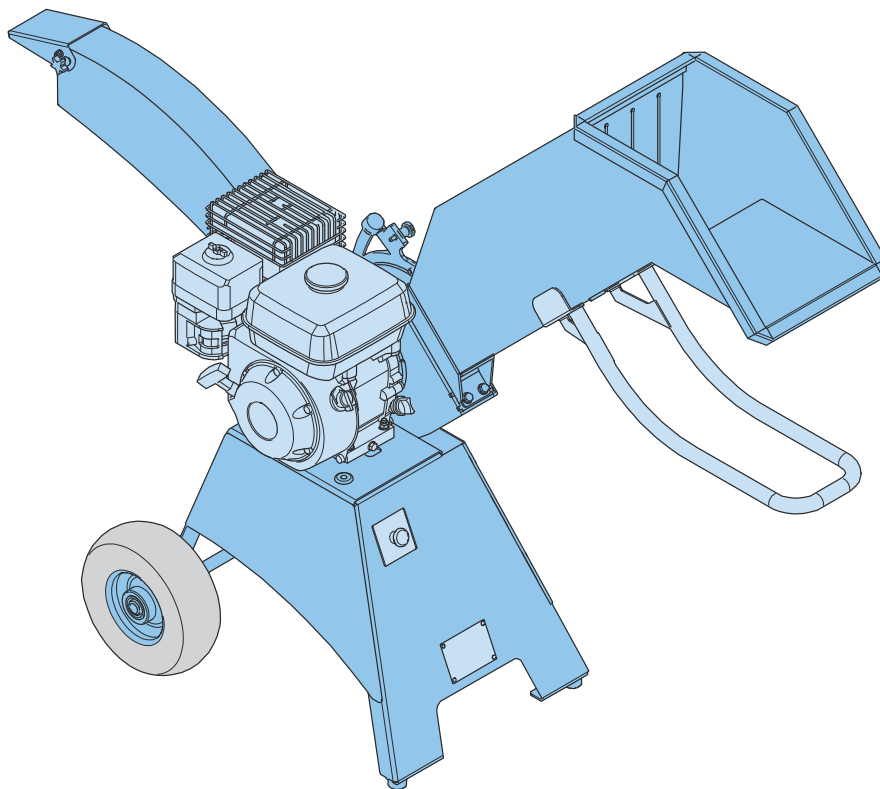


GTM
PROFESSIONAL®

Uživatelská příručka GTS600

Štěpkovač
Pro všechny motory



Čeština
Překlad originálních pokynů

Předmluva

© Technische Handelmaatschappij J. De Wild B.V.

Tento dokument ani jeho části nelze reprodukovat, kopírovat, distribuovat, uchovávat v úložném systému ani přenášet v jakékoliv formě a jakýmikoliv prostředky, elektronicky ani jinak, bez předchozího písemného souhlasu společnosti Technische Handelmaatschappij J. De Wild B.V. Specifikace a ilustrace podléhají změnám bez předchozího upozornění. Společnost Technische Handelmaatschappij J. De Wild B.V. nepřijímá odpovědnost za změny nebo chyby v textu. Podrobné údaje a hodnoty uvedené v této příručce jsou průměrné a byly sestaveny pečlivě. Nejsou však závazné a společnost Technische Handelmaatschappij J. De Wild B.V. se zříká jakékoliv odpovědnosti za škody nebo újmy utrpěné v důsledku spoléhání na informace zde uvedené nebo použití produktů, postupů nebo vybavení zde uvedených.

Obsah

1	Úvod.....	6
1.1	O tomto dokumentu.....	6
1.1.1	Účel dokumentu.....	6
1.1.2	Jazyk.....	6
1.1.3	Ilustrace.....	6
1.1.4	Symboly použité v tomto dokumentu.....	6
1.2	Informace o stroji a modelech popsaných v tomto dokumentu.....	7
1.3	Jak tento dokument používat.....	7
1.4	Kontaktní údaje.....	7
1.5	Záruční podmínky.....	8
2	Bezpečnost.....	9
2.1	Oprávněný uživatel.....	9
2.2	Zodpovědnost.....	9
2.3	Osobní ochranné prostředky.....	9
2.4	Bezpečnostní značky na stroji.....	10
2.5	Bezpečnostní pokyny.....	13
2.5.1	Obecné bezpečnostní pokyny.....	13
2.5.2	Bezpečnostní pokyny pro použití.....	13
2.5.3	Bezpečnostní pokyny pro použití stroje s elektrickým pohonem.....	14
2.5.4	Bezpečnostní pokyny pro údržbu, přepravu a uskladnění.....	14
2.6	Likvidace odpadů.....	14
3	Popis.....	15
3.1	Zamýšlené použití.....	15
3.2	Identifikace stroje.....	15
3.3	Přehledy.....	16
3.3.1	Přehled hlavních součástí.....	16
4	Instalace.....	18
4.1	Instalace motoru.....	18
4.2	Nainstalujte plnicí trychtýř.....	19
4.3	Nainstalujte vyhazovací otvor.....	20
4.4	Instalace nouzové tlačítka.....	21
4.5	Nainstalujte rukojeť.....	22
5	Pokyny pro použití.....	23
5.1	Příprava před použitím.....	23

5.1.1	Naplňte palivovou nádrž.....	23
5.2	Spust'te stroj.....	24
5.3	Použití stroje.....	25
5.4	Zastavení stroje.....	25
5.5	Uskladnění stroje.....	25
5.6	Přesouvání stroje.....	25
5.7	Nouzové tlačítko používejte jen v případě nouze.....	26
5.8	Proveďte reset nouzového tlačítka.....	26
5.9	Před uskladněním a údržbou uzamkněte plnicí trychtýř.....	27
	Otevřete plnicí trychtýř.....	27
	Zavřete plnicí trychtýř.....	27
5.10	Uzamčení rotoru.....	28
	Před uskladněním uzamkněte rotor.....	28
	Před údržbou uzamkněte rotor.....	28
6	Preventivní údržba.....	29
6.1	Plán preventivní údržby.....	29
6.2	Proveďte test funkce nouzového tlačítka.....	29
6.3	Vyčistěte stroj.....	29
6.4	Výměna vzduchového filtru.....	30
6.5	Doplňte olej do motoru.....	30
7	Korekční údržba.....	32
7.1	Údržba nožů.....	32
	7.1.1 Odstranění nožů.....	32
	7.1.2 Otáčení nožů.....	33
	7.1.3 Ostření nožů.....	33
	7.1.4 Nasaďte nože.....	34
	7.1.5 Nastavení mezery.....	34
	7.1.6 Dokončení.....	35
7.2	Proveďte údržbu motoru.....	35
7.3	Odstranění ucpání.....	35
	7.3.1 Proveďte vizuální kontrolu.....	35
	7.3.2 Odmontujte vyhazovací otvor.....	35
	7.3.3 Uzamknutí plnicího trychtýře.....	36
	7.3.4 Odstranění ucpání.....	36
	7.3.5 Dokončení.....	36
7.4	Výměna bezpečnostní značky.....	36
8	Řešení problémů.....	37
8.1	Obecný postup řešení problémů.....	37
8.2	Tabulka řešení problémů.....	37

9	Technické údaje.....	39
9.1	Obecné specifikace.....	39
9.2	Materiálové specifikace.....	40
9.3	Specifikace motoru.....	40
9.4	Pracovní prostor.....	41
9.5	Nebezpečný prostor.....	42
9.6	Schéma elektrického zapojení.....	43

1 Úvod

1.1 O tomto dokumentu

1.1.1 Účel dokumentu

Tento dokument obsahuje informace a pokyny pro oprávněné uživatele k bezpečnému provedení těchto úkonů:

- Použití stroje.
- Uživatelská údržba stroje.
- Řešení problémů.

Požadavky na oprávněné uživatele najdete v části [2.1](#).





1.1.2 Jazyk



Původním jazykem dokumentu je angličtina. Veškeré ostatní jazykové verze jsou překlady původního návodu.

1.1.3 Ilustrace

Ilustrace v tomto dokumentu zobrazují typické sestavení stroje se všemi relevantními podrobnostmi a jsou jenom instruktážní. Může dojít k menším rozdílům mezi ilustracemi a strojem, které však nemají vliv na srozumitelnost dokumentu.

1.1.4 Symboly použité v tomto dokumentu

Ikona	Signální výraz	Popis
	Varování	V případě nedodržení pokynů hrozí zranění nebo smrt.
	Upozornění	V případě nedodržení pokynů hrozí poškození stroje.
	Poznámka	Uvádí další údaje.
	Není k dispozici	Informace o stavu stroje před tím, než začnete daný postup.
	Není k dispozici	Informace o náhradních dílech nutných pro daný postup.

Ikona	Signální výraz	Popis
	Není k dispozici	Informace o podpoře a vybavení, nutném pro daný postup.
	Není k dispozici	Informace o spotřebních součástech nutných pro daný postup.

1.2 Informace o stroji a modelech popsanych v tomto dokumentu

Tento dokument platí pro štěpkovač GTS600 a GTS600E.



Poznámka:

- Pro identifikaci typu modelu viz část [3.2](#).
- V tomto dokumentu výraz stroj označuje štěpkovač GTS600 a GTS600E.

1.3 Jak tento dokument používat

1. Přečtěte si celý dokument. Ujistěte se, že znáte a rozumíte všem pokynům.
2. Dodržujte bezpečnostní pokyny, abyste předešli úrazům a/nebo poškození stroje.
3. Postupy vykonávejte úplně a v předepsaném poradí.
4. Tento dokument uchovávejte na bezpečném místě pro budoucí použití. Tento dokument je součástí stroje.

1.4 Kontaktní údaje

Název společnosti	Technische Handelmaatschappij J. de Wild B.V.
Adresa	De Meeten 54 4706 NH Roosendaal Nizozemsko
Email	support@gtmprofessional.com

1.5 Záruční podmínky

**Poznámka:**

Záruční podmínky motoru najdete v dokumentaci OEM motoru.

Součástí záručního listu je faktura a sériové číslo stroje. Poprodejní servis konzultujte s distributorem.

Záruka zahrnuje:

- Výrobní chyby a chyby komponentů.
- Výměnu chybných součástí a příslušné práce.

Záruka nezahrnuje:

- Opotřebené součásti.
- Převážné náklady na výměnu součástí.

Záruka přepadne, pokud nedodržíte tato pravidla:

- Stroj mohou obsluhovat jenom oprávnění uživatelé.
- Stroj používejte jenom v souladu s tímto dokumentem.
- Dodržujte bezpečnostní a uživatelské pokyny a pokyny k údržbě uvedené v tomto dokumentu.
- Používejte originální náhradní díly.
- Neprovádějte na stroji neschválené úpravy.
- Opravovat stroj smí jen distributor.

2 Bezpečnost

2.1 Oprávněný uživatel

Uživatel musí:

- Pro obsluhu stroje mít věk aspoň 18 let.
- Při obsluze stroje nikdy nesmí být pod vlivem drog nebo alkoholu.
- Být seznámen a dodržovat bezpečnostní instrukce.
- Být schopen okamžitě zastavit stroj.
- Být si vědom pravidel a předpisů týkajících se prostředí a úrovně hluku.
- Nosit osobní ochranné prostředky. Viz sekce [2.3](#).

Všichni uživatelé zodpovídají za:

- Škody způsobené třetí straně.
- Bezpečnost všech osob v okruhu 12 m.

2.2 Zodpovědnost

Společnost Technische Handelmaatschappij J. de Wild B.V. nenese odpovědnost, pokud nedodržíte tyto pokyny:

- Dodržujte bezpečnostní pokyny. Viz sekce [2.5](#).
- Stroj používejte jenom způsobem popsáním v části [3.1](#).
- Používejte originální náhradní díly.
- Neprovádějte na stroji neschválené úpravy.
- Obsluhu a údržbu provádějte v souladu s tímto dokumentem.

2.3 Osobní ochranné prostředky

Při používání stroje vždy noste osobní ochranné prostředky:

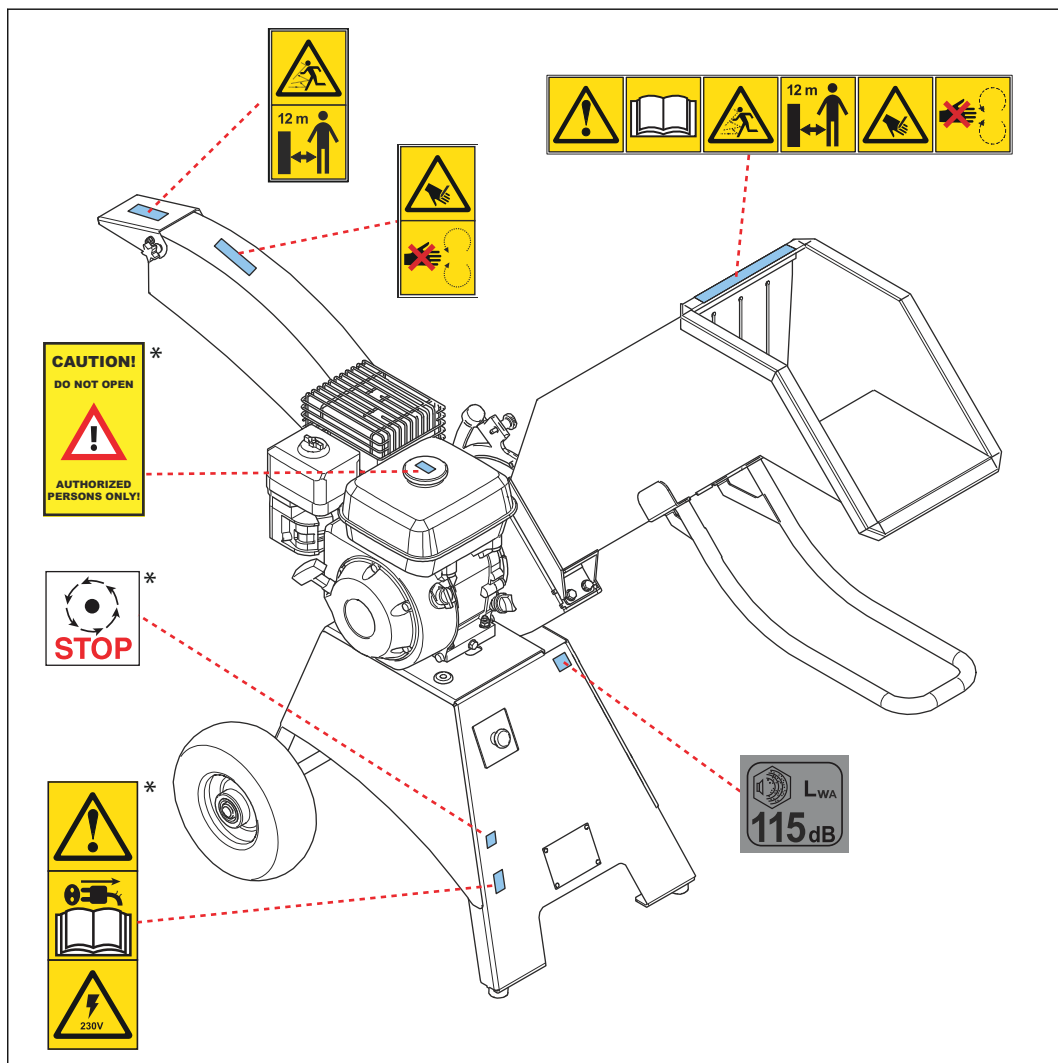
- Ochrana sluchu
- Ochrana očí
- Rukavice proti pořezání



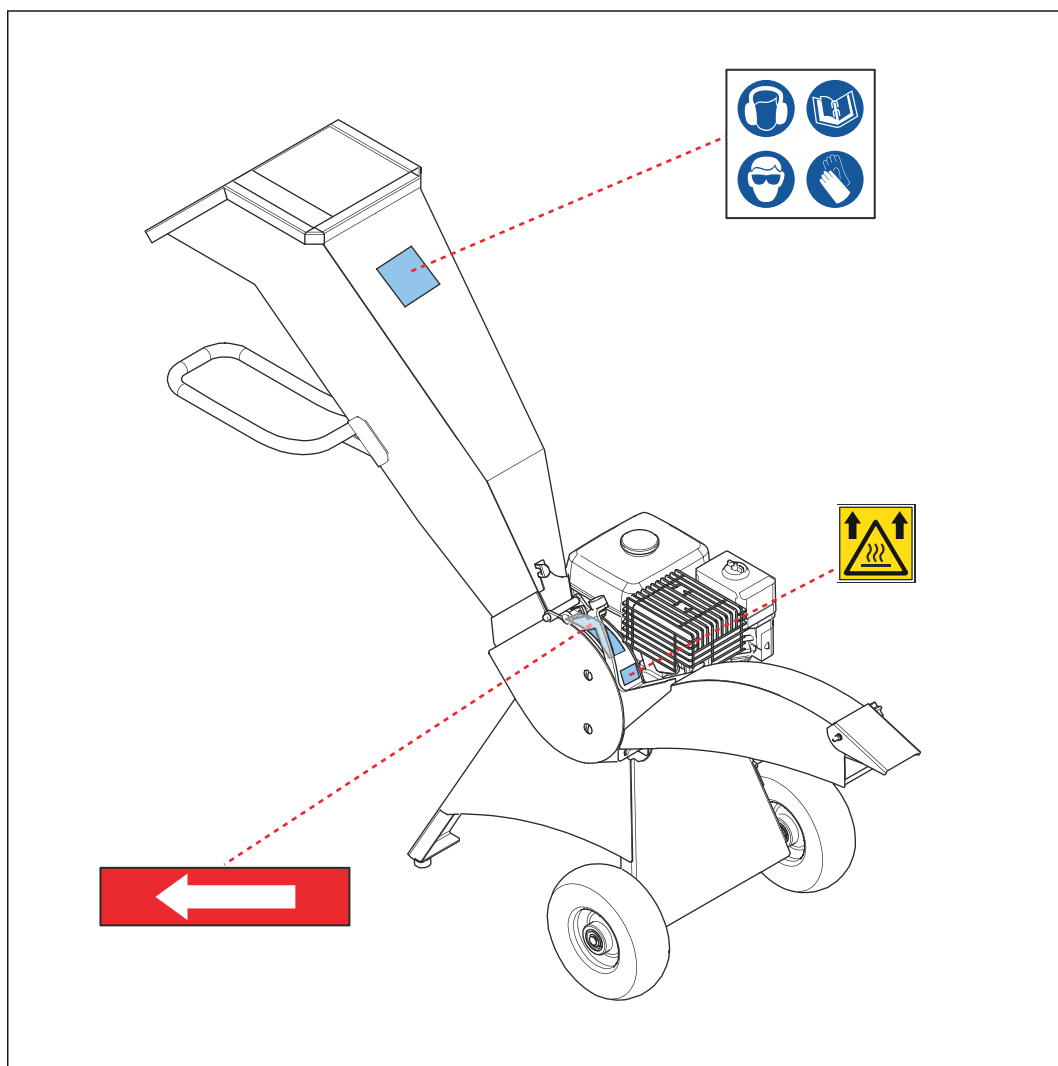
Varování:

Každou hodinu je nutné práci přerušit aspoň na 15 minut, abyste předešli ztrátě sluchu způsobené hlukem.

2.4 Bezpečnostní značky na stroji















*: Týká se jen elektrickým motorů





Poznámka:

Přehled a vysvětlení identifikačního štítku najdete v části [3.2](#).

Značka	Popis
	Obecné varování
	Riziko létajících úlomků
	Udržujte si od stroje odstup

Značka	Popis
	Riziko pořezání
	Riziko rotujících částí
	Úroveň hluku
	Přečtěte si návod
	
	Noste ochranu sluchu (povinné OOP)
	Noste ochranu očí (povinné OOP)
	Noste rukavice proti pořezání (povinné OOP)
	Směr rotace
	Riziko horkého povrchu
	Neotevírejte
	Rotující části

Značka	Popis
	Přečtěte si návod
	Vysoké napětí

2.5 Bezpečnostní pokyny

2.5.1 Obecné bezpečnostní pokyny

- Nenechávejte běžící stroj bez dozoru.
- Držte se v dostatečné vzdálenosti od zóny vyhadzovacího otvoru.
- Nenoste volné oblečení.
- Zkontrolujte, zda je stroj ve vodorovné poloze.
- Držte se v dostatečné vzdálenosti od plnicího trychtýře a vyhadzovacího otvoru.
- Vyměňte poškozené a nečitelné značky.

2.5.2 Bezpečnostní pokyny pro použití

- Noste vhodné osobní ochranné prostředky. Viz sekce [2.3](#).
- Nepoužívejte stroj, pokud je nějaká jeho část poškozená nebo vadná.
- Ujistěte se, že všechny součásti stroje jsou nainstalovány.
- Nikdy stroj nepoužívejte bez plnicího trychtýře a vyhadzovacího otvoru. Viz sekce [3.3.1](#).
- Nešplhejte do plnicího trychtýře.
- Stroj nepoužívejte, pokud jsou nože otupené. Mohlo by to způsobit poškození stroje.
- Stroj s běžícím motorem nenaklánejte.
- Stroj používejte v dobře větraném prostoru. Nepoužívejte stroj uvnitř místností.
- Stroj nepoužívejte na dlážděném povrchu a štěrku.
- Ujistěte se, že výpary z výfuku jsou odváděny pryč od obsluhy (neplatí pro elektrickou verzi).
- Štěpkujte jenom materiál uvedený v tomto dokumentu. Viz sekce [9.2](#).
- Během provozu stůjte v stabilní poloze, s nohama pevně na zemi.
- Při štěpkování materiálu musíte stát na jedné úrovni se strojem.
- Zabraňte nahromadění materiálu v zóně vyhadzovacího otvoru stroje.
- Před použitím se ujistěte, že v plnicím trychtýři, rotoru a vyhadzovacím otvoru stroje nejsou kousky dřeva, listy nebo tráva.
- Ujistěte se, že tlak ve stroji je správný. Viz sekce [9.1](#).
- Pokud nůž zavadí o nechtěný předmět, stroj vydá neobvyklý zvuk nebo se pohybuje nepravidelně, okamžitě jej zastavte.

2.5.3 Bezpečnostní pokyny pro použití stroje s elektrickým pohonem

- Před každým použitím zkontrolujte, zda konektorová skříň, skříň vypínače a kabely nejsou poškozeny. Poškozený stroj nepoužívejte, hrozí riziko elektrického šoku.
- Používejte jenom prodlužovací kabely které splňují technické parametry. Použití nesprávného prodlužovacího kabelu může způsobit pokles napětí a poškodit motor.
 - Délka < 15 m, 3G1,5 mm²
 - Délka > 15 m, maximálně 25 m, 3G 2,5 mm²
 - Minimální kvalita H07 RN-F
- Stroj připojte jenom k napájecímu obvodu chráněnému pojistným zařízením RCD s vypínacím proudem max. 30 mA.
- Stroj nepoužívejte ve špatných povětrnostních podmínkách, zvláště pokud hrozí riziko blesků.
- Stroj nezapínejte a nevypínejte v rychlém sledu, může to způsobit přehřátí motoru.

2.5.4 Bezpečnostní pokyny pro údržbu, přepravu a uskladnění

- Pro upevnění stroje během přepravy nebo uskladnění nikdy nepoužívejte motor nebo vyhazovací otvor.
- Během údržby, přepravy a uskladnění vždy uzamkněte rotor a plnicí trychtýř. Viz sekce [5.10](#)
- Z motoru vždy odstraňte kryt zapalovací svíčky (neplatí pro elektrickou verzi).
- Používejte jenom originální náhradní díly.
- Ohnuté nebo poškozené nože vyměňte. Nikdy je neopravujte.

2.6 Likvidace odpadů

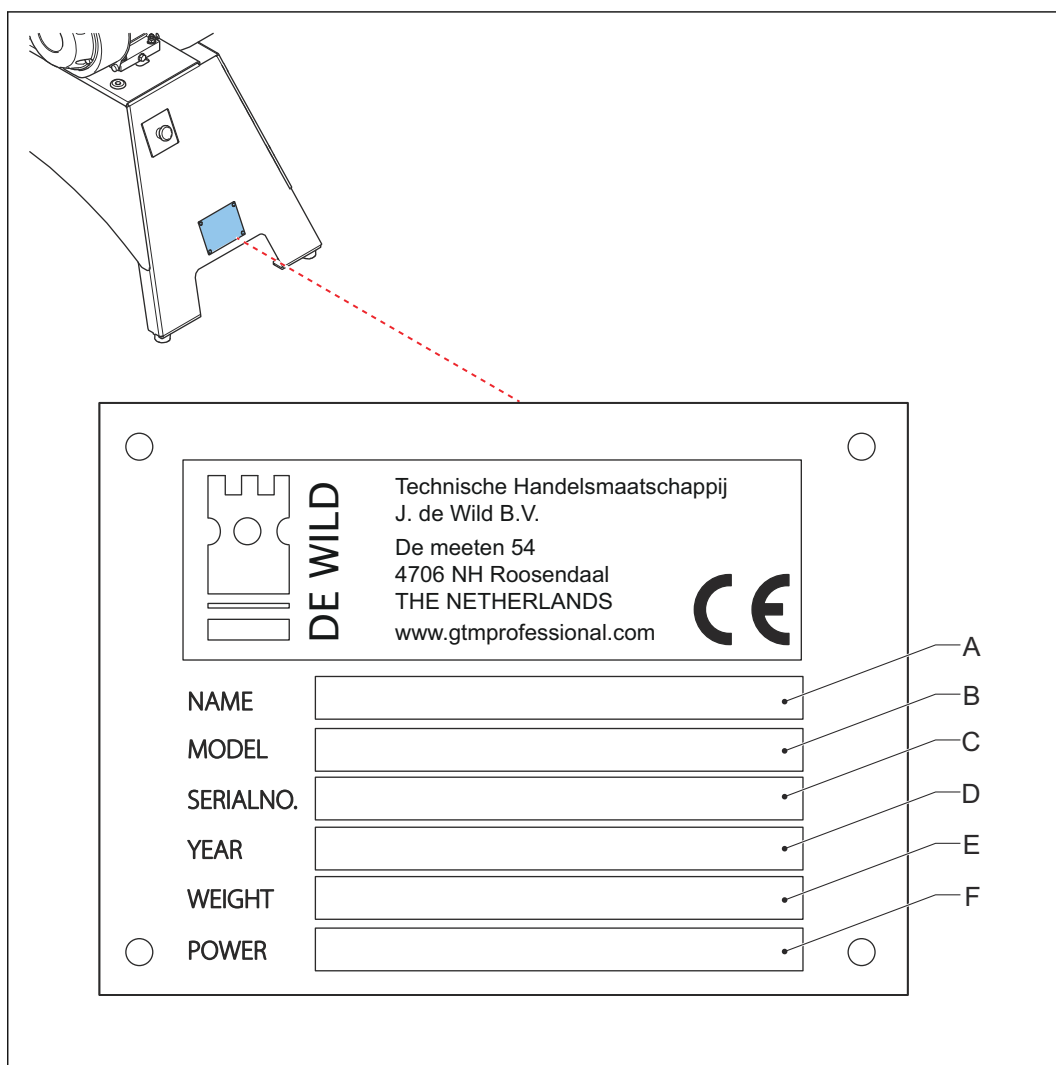
- Stroj nelikvidujte v komunálním odpadu.
- Dodržujte místní předpisy a pokyny k třídění odpadu přiložené k stroji.

3 Popis

3.1 Zamýšlené použití

Stroj byl společností štěpkač navržen pro štěpkování dříví a kořenů. Přehled specifikací materiálu najdete v části [9.2](#).

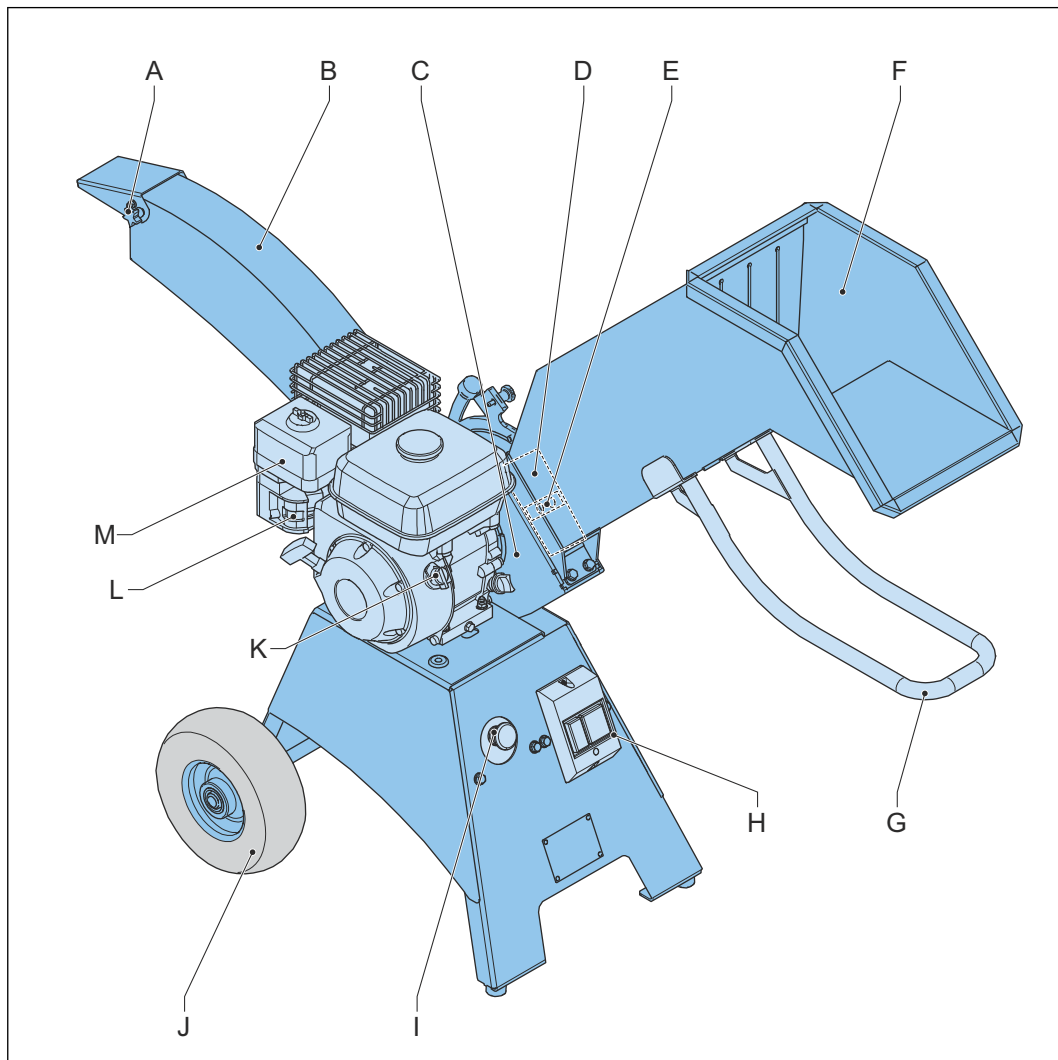
3.2 Identifikace stroje



- A Název
- B Model
- C Sériové číslo
- D Rok výroby
- E Hmotnost
- F Napájení

3.3 Přehledy

3.3.1 Přehled hlavních součástí



Pol.	Položka	Popis
A	Deflektor	Deflektor zaručuje, aby štěpkovací materiál dorazil na správné místo.
B	Výstup	Vyhazovací otvor se používá k navádění naštěpkovaného materiálu.
C	Štěpkovací skříň	Štěpkovací skříň udržuje rotor ve správné poloze.
D	Rotor	Rotor drží na místě nože
E	Nůž	Nože štěpkují materiál.
F	Vstup	Plnicí trychtýř se používá k navádění materiálu do štěpkovací skříně.
G	Rukojeť	Rukojeť umožňuje pohybovat strojem.
H	Vypínač (elektrické motory)	Pro zapnutí a vypnutí motoru.

Pol.	Položka	Popis
I	Nouzové tlačítko	Nouzové tlačítko se používá k zastavení stroje v případě nouze.
J	Kolo	Kolečka uživateli umožňují pohybovat strojem.
K	Vypínač (spalovací motory)	Pro zapnutí a vypnutí motoru.
L	Sytič	Pro spuštění stroje.
M	Motor (elektrické motory)	Motor pohání rotor.

4 Instalace

4.1 Instalace motoru

**Varování:**

Instalaci sestavy motoru musí provádět dva lidé. Sestava motoru je těžká.

**Poznámka:**

Rotor a štěpkovací skříň jsou předem montovány do sestavy motoru.

**Poznámka:**

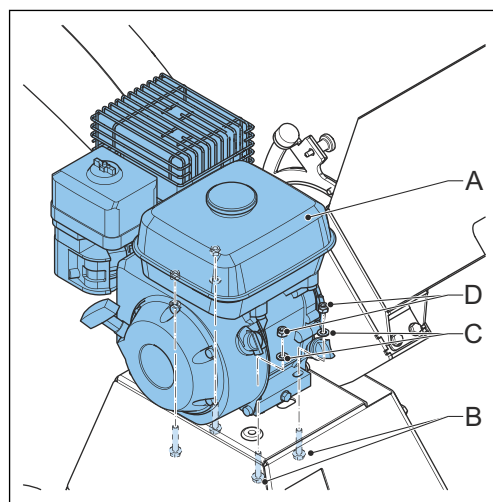
Tento postup platí pro spalovací i elektrický motor.

Předpoklady

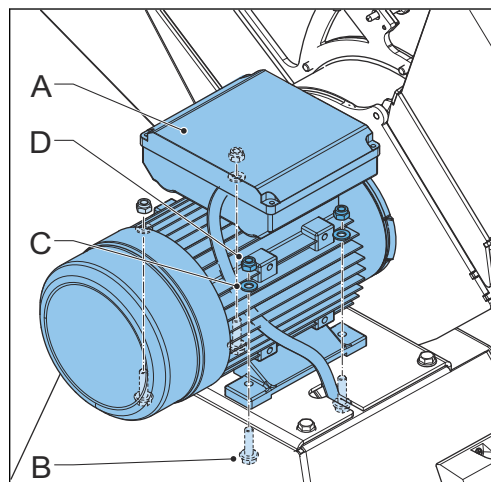
- Klíč velikosti 13.

Postup

1. Sestavu motoru (A) uložte na šasi.





2. Šrouby (B) (4x) namontujte do otvorů v šasi.
3. Namontujte podložky (C) (4x) a pojistné matice (D) (4x).



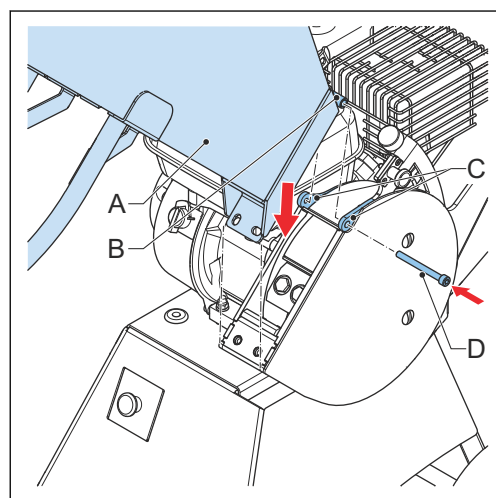
4.2 Nainstalujte plnicí trychtýř

Předpoklady

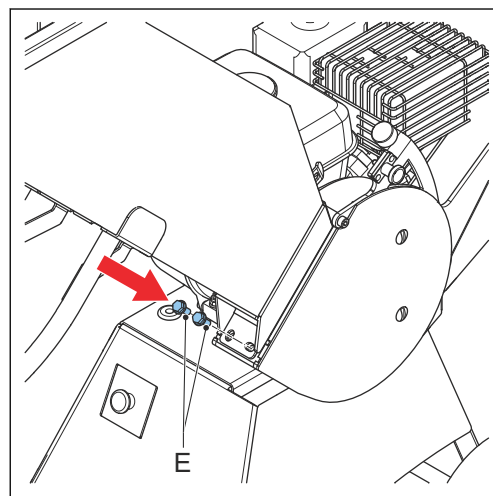
	<p>1. Motor je nyní nainstalován.</p>		<ul style="list-style-type: none"> • Klíč velikosti 13
--	---------------------------------------	---	---

Postup

1. Zvedněte plnicí trychtýř (A).
2. Nasuňte pant (B) mezi konzole (C).
3. Instalace šroub (D) (1x).



4. Instalace šroubů (E) (2x).



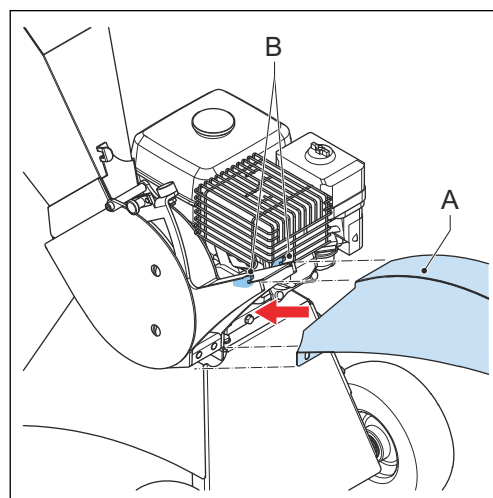
4.3 Nainstalujte vyhazovací otvor

Předpoklady

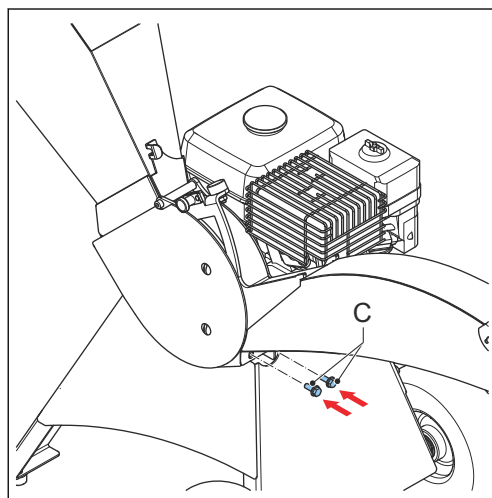
	<p>1. Plnicí trychtýř je nainstalován.</p>		<ul style="list-style-type: none"> • Klíč velikosti 13
--	--	--	---

Postup

1. Zvedněte vyhazovací otvor (A).
2. Ujistěte se, že horní okraj vyhazovacího otvoru je srovnán s otvory (B) v rámu.



3. Instalace šroubů (C) (2x).



4.4 Instalace nouzové tlačítka



Poznámka:
Tento postup platí pro spalovací i elektrický motor.

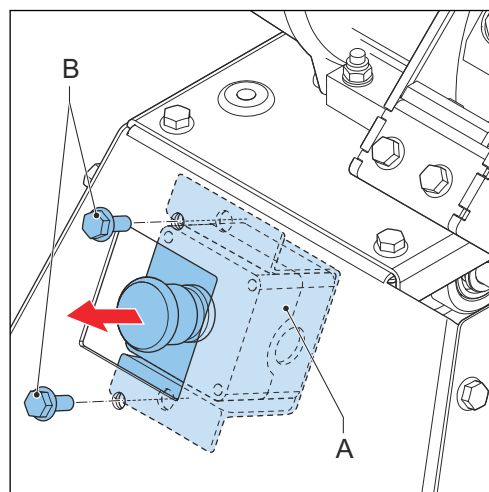
Předpoklady



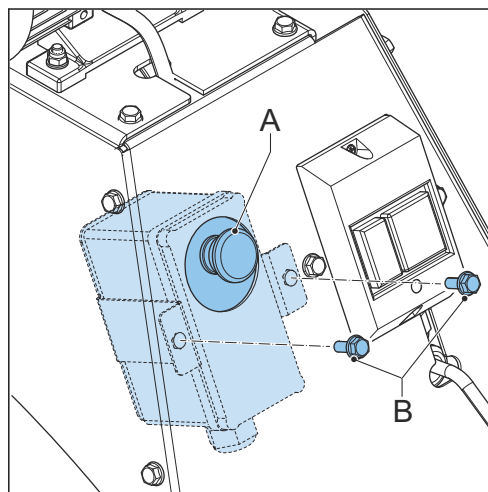
- Klíč velikosti 13

Postup

1. Nouzové tlačítko (A) zasuňte přes otvor v rámu.



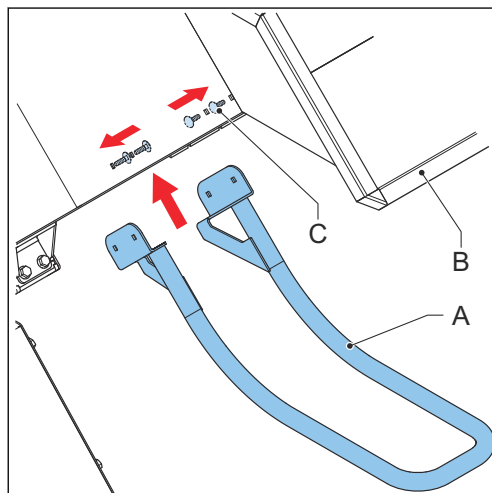
2. Instalace šroubů (B) (2x).



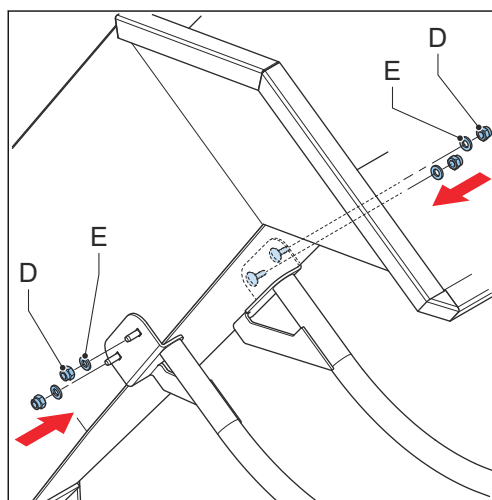
4.5

Nainstalujte rukojeť

1. Umístěte rukojeť (A) na plnicí trychtýř (B).
Zkontrolujte, zda jsou otvory v rukojeti srovnány s otvory v plnicím trychtýři.
2. Z vnitřní strany plnicího trychtýře namontujte šrouby (C).



3. Namontujte šrouby (D) (4x) a podložky (4x) na vnější straně plnicího trychtýře.



5 Pokyny pro použití

5.1 Příprava před použitím



Varování:
Nepoužívejte poškozený stroj.

Postup

1. Z pracovního prostoru odstraňte všechnu kontaminaci.
2. Ujistěte se, že všechny součásti stroje jsou správně nainstalovány. Viz kapitolu [4](#).
3. Zkontrolujte, zda stroj není ucpaný. V případě potřeby ucpaní odstraňte. Viz sekce [7.3](#).
4. Zkontrolujte hladinu oleje v motoru. V případě potřeby olej doplňte. Viz sekce [6.5](#).
5. Zkontrolujte hladinu paliva. V případě potřeby naplňte palivovou nádrž. Viz sekce [5.1.1](#).



Poznámka:
Tento postup platí jen pro spalovací motory.

6. Provedte test funkce nouzového tlačítka. Viz sekce [6.2](#).

5.1.1 Naplňte palivovou nádrž

Předpoklady

	• Nálevka		• Palivo
---	-----------	--	----------



Varování:

- Palivovou nádrž naplňujte jenom v otevřeném nebo dobře větraném prostoru.
- Palivo je vysoce hořlavé. V okolním prostoru nekuřte a nezakládejte oheň.
- V případě, že dojde k úniku paliva, okamžitě jej odstraňte a stroj odsuňte. Okolí úniku vyčistěte.



Poznámka:
Tento postup platí jen pro spalovací motory.

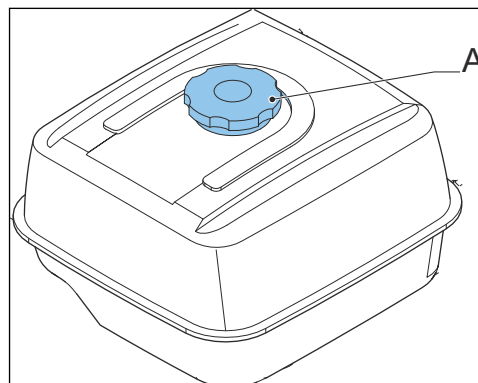
Postup

1. Zastavte stroj. Viz sekce 5.4.



Varování:
Zkontrolujte, zda je motor
chladný.

2. Sejměte víčko (A).
3. Naplňte palivovou nádrž.
4. Našroubujte víčko.



5.2

Spust'íte stroj

Předpoklady



1. Nouzové tlačítko není aktivní.
2. Plnicí trychtýř a vyhazovací otvor jsou nainstalovány.
3. Deflektor je nastaven do požadované polohy.



Varování:
Stroj nastartujte jenom pokud jsou plnicí trychtýř a štěpkovací skříň prázdné.



Poznámka:
Tento postup platí pro spalovací i elektrický motor.

Postup

1. Spust'íte stroj. Viz dokumentaci OEM motoru vašeho stroje (jen pro spalovací motory).

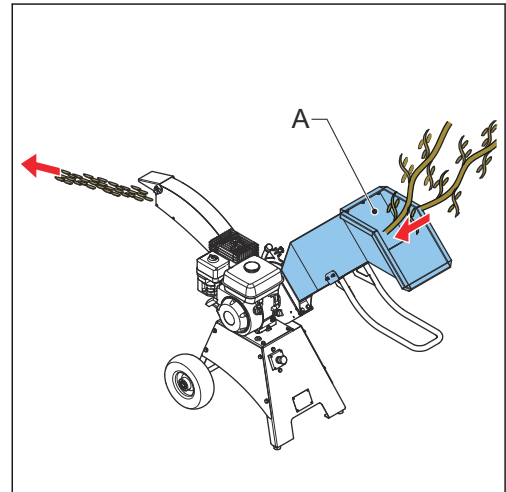
5.3 Použití stroje



Poznámka:

Přehled specifikací produktu najdete v části [9.2](#).

1. V případě potřeby z materiálu odstraňte písek, hlinu nebo kameny.
2. Z větví osekejte větvičky.
3. Vložte materiál do plnicího trychtýře (A).
Stroj materiál automaticky vtáhne do rotoru.
4. Větvičky a materiál s větším průměrem vkládejte do plnicího trychtýře zvlášť.
5. Po větvích s listy do plnicího trychtýře vždy vložte hrubší větev bez listů, abyste předešli ucpání.



5.4 Zastavení stroje

1. Vložte poslední materiál do plnicího trychtýře. Viz sekce [5.3](#).
2. Nechte stroj běžet dokud se štěpkovací skříň a vyhazovací otvor nevyprázdní.
3. Nastavte plynovou páčku do polohy nízké rychlosti (neplatí pro elektrickou verzi).
4. Vypínač nastavte do polohy VYPNUTO.

5.5 Uskladnění stroje

1. Ujistěte se, že:
 - a. Plnicí trychtýř je uzamčen. Viz sekce [5.9](#).
 - b. Rotor je uzamčen do skladovací polohy. Viz sekce [5.10](#).

5.6 Přesouvání stroje



Upozornění:

Před přepravou stroje autem nezapomeňte odstranit plnicí trychtýř a vyhazovací otvor.

1. Stroj bezpečně vytáhněte na přepravní vozidlo.
2. Vytáhněte stroj na přepravní vozidlo.



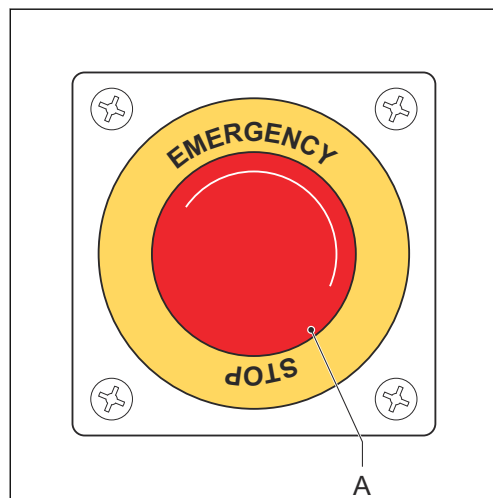
Upozornění:

Upínací popruhy neupevňujte o motor.

3. Ujistěte se, že stroj se během přepravy nemůže pohnout.

5.7 Nouzové tlačítko používejte jen v případě nouze

1. V případě nouze stiskněte nouzové tlačítko (A).



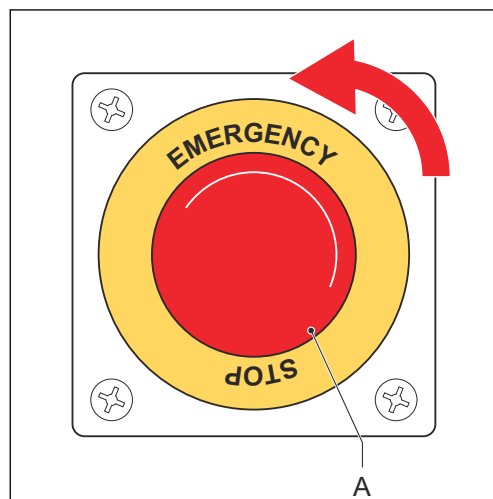
5.8 Proveďte reset nouzového tlačítka



Varování:

Reset nouzového tlačítka neprovádějte, dokud situace není bezpečná.

1. Pro reset nouzovým tlačítkem (A) otočte proti směru hodinových ručiček.
2. V případě potřeby stroj spustěte. Viz sekce [5.2](#).



5.9 Před uskladněním a údržbou uzamkněte plnicí trychtýř.

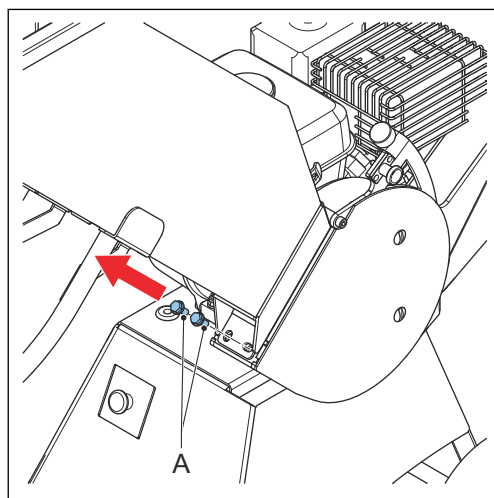
Předpoklady

	<ul style="list-style-type: none"> • Klíč velikosti 13
---	---

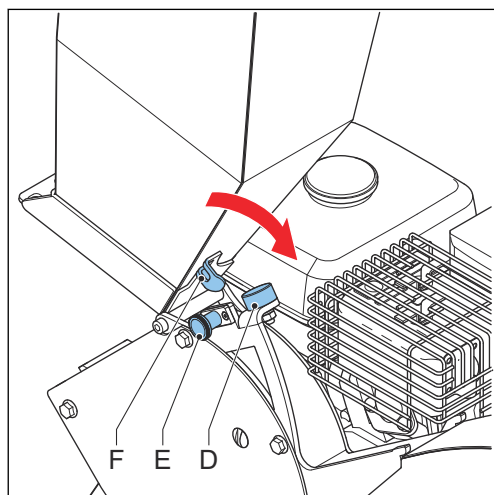
Otevřete plnicí trychtýř

Postup

1. Sejměte šrouby (A).



2. Nakloňte plnicí trychtýř, dokud nebude ležet na gumové podložce (D).
3. Zkontrolujte, zda je píst (E) uzamčen v držáku (F).



Zavřete plnicí trychtýř

Postup

1. Pro odemčení plnicího trychtýře vytáhněte píst (E).
2. Plnicí trychtýř nakloňte dozadu.
3. Instalace šroubů (A).

5.10 Uzamčení rotoru

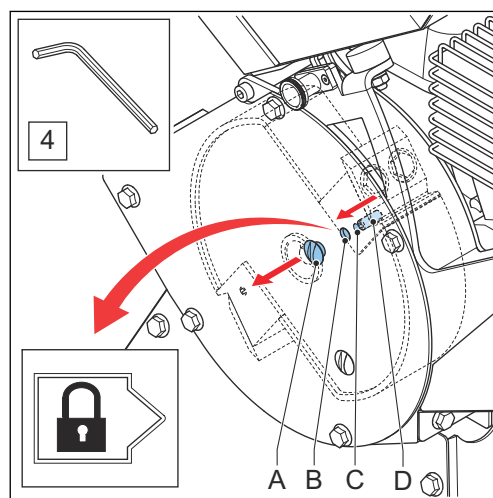
Předpoklady

	<ol style="list-style-type: none"> 1. Stroj je zastaven. 2. Plnicí trychtýř je uzamčen. 		<ul style="list-style-type: none"> • Plochý šroubovák • Imbusový klíč velikosti 4
---	---	--	---

Před uskladněním uzamkněte rotor

Postup

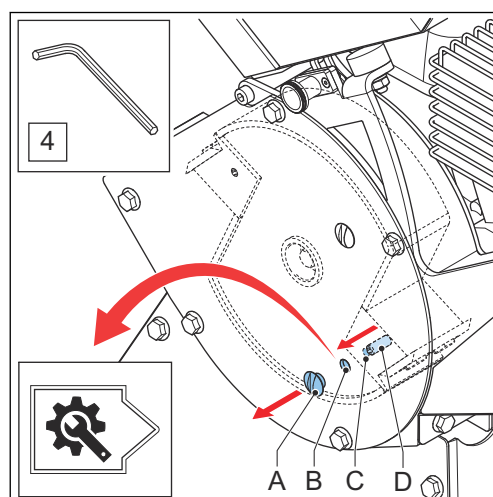
1. Zkontrolujte, zda nevidíte nože v štěpkovací skříni.
2. Odstraňte zátku (A). Použijte šroubovák.
3. Prostrčte imbusový klíč otvorem (B) v štěpkovací skříni a do otvoru (C) v rotoru.
4. Šroubem (D) otáčejte proti směru hodinových ručiček, dokud nebude srovnán s otvorem ve štěpkovací skříni.



Před údržbou uzamkněte rotor

Postup

1. Zkontrolujte, zda vidíte nože v štěpkovací skříni.
2. Odstraňte zátku (A). Použijte šroubovák.
3. Prostrčte imbusový klíč otvorem (B) v štěpkovací skříni a do otvoru (C) v rotoru.
4. Šroubem (D) otáčejte proti směru hodinových ručiček, dokud nebude srovnán s otvorem ve štěpkovací skříni.



6 Preventivní údržba


Varování:

Před prováděním údržby zkontrolujte, zda:

- Kryt startovací svíčky je odpojen (jen u spalovacích motorů).
- Motor není horký.
- Pracovní prostor je dostatečně osvětlen.

6.1 Plán preventivní údržby

Úkon	Frekvence	Postup
Proveďte test funkce nouzového tlačítka	Před každým použitím	Viz část 6.2
Vyčistěte stroj	Po každém použití	Viz část 6.3
Výměna vzduchového filtru (*)	Každý měsíc	Viz část 6.4
Vyměňte motorový olej (*)	Poprvé po 20 hodinách, poté po každých 100 hodinách nebo 6 měsících.	Viz sekce 6.5

(*): Tyto postupy platí jen pro spalovací motory.

6.2 Proveďte test funkce nouzového tlačítka

Postup

1. Spusťte stroj. Viz sekce [5.2](#).
2. Nevkládejte do plnicího trychtýře žádný materiál.
3. Stiskněte nouzové tlačítko.
 - a. Test je úspěšný, pokud se stroj zastaví.
 - b. Pokud se stroj nezastaví, může to znamenat problém funkce nouzového tlačítka. Obráťte se na distributora.
4. Proveďte reset nouzového tlačítka. Viz sekce [5.8](#).

6.3 Vyčistěte stroj


Upozornění:


Stroj nečistěte vysokotlakým čističem.

Postup

1. Ze stroje odstraňte kousky dřeva a prach. Použijte měkký kartáč.

6.4 Výměna vzduchového filtru

Předpoklady

	<ul style="list-style-type: none"> Vzduchový filtr. Přesný typ viz v dokumentaci OEM motoru vašeho stroje.
---	---

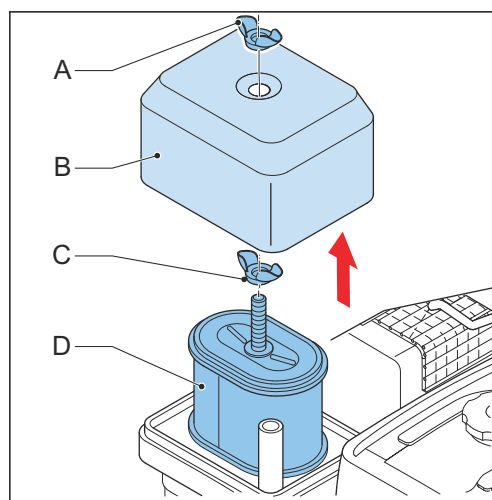


Poznámka:

Tento postup platí jen pro spalovací motory.

Postup

1. Odstraňte křídlovou matici (A).
2. Sejměte kryt (B).
3. Odstraňte křídlovou matici (C).
4. Vyčistěte vzduchový filtr (D) nebo jej vyměňte za nový.
5. Našroubujte křídlovou matici (C).
6. Nasaďte kryt (B).
7. Našroubujte křídlovou matici (A).



6.5 Doplněte olej do motoru

Předpoklady

	<ul style="list-style-type: none"> Nálevka 		<ul style="list-style-type: none"> Motorový olej
---	---	--	---



Poznámka:

Tento postup platí jen pro spalovací motory.

Postup

1. Zastavte stroj. Viz sekce 5.4.

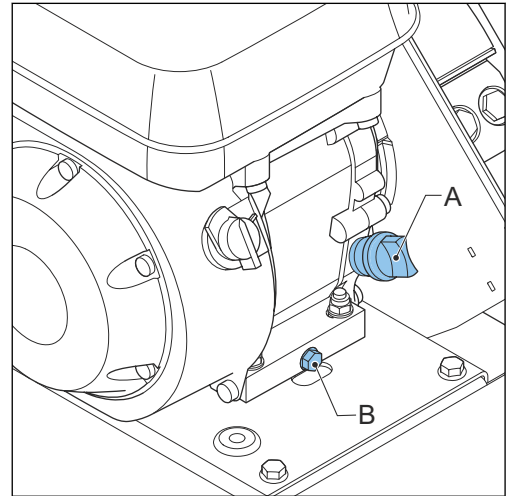


Varování:
Zkontrolujte, zda je motor stále teplý.



Poznámka:
Přesnou polohu zátky vypouštěcího otvoru (B) najdete v dokumentaci OEM motoru.

2. Odstraňte zátku (B).
3. Nakloňte stroj a vypusťte všechny motorový olej.
4. Vraťte zátku (B) na místo.
5. Odstraňte zátku (A).
6. Naplňte nádrž, dokud olej nedosáhne na značku na zátce.
7. Vraťte zátku (A) na místo.



7 Korekční údržba


Poznámka:

Postupy korekční údržby provádějte podle potřeby pro řešení možných problémů.

7.1 Údržba nožů


Varování:

- Tyto postupy konzultujte s distributorem.
- Při práci na nožích vždy noste ochranné rukavice.

Postup

1. Ujistěte se, že:
 - a. Plnicí trychtýř je uzamčen. Viz sekce [5.9](#).
 - b. Rotor je uzamčen pro údržbu. Viz sekce [5.10](#).

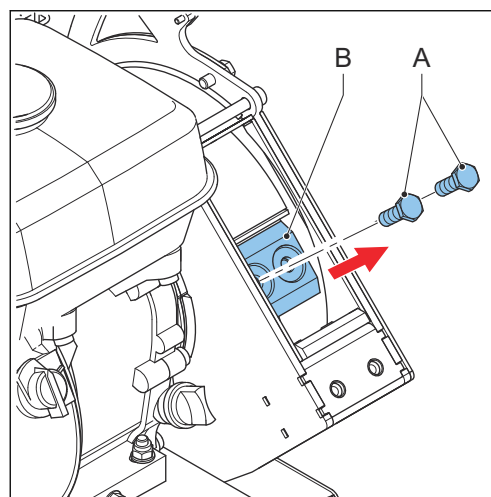
7.1.1 Odstranění nožů

Předpoklady

	<ol style="list-style-type: none"> 1. Plnicí trychtýř je uzamčen. 2. Rotor je uzamčen. 		<ul style="list-style-type: none"> • Klíč velikosti 17
--	--	--	---

Postup


1. Sejměte šrouby (2x) (A).
2. Odstraňte nůž (B).
3. Odemkněte rotor.
4. Postup opakujte pro druhý nůž.



7.1.2 Otáčení nožů

Je-li jeden z nožů tupý, můžete jej otočit, aby se využívala ostrá strana.

Předpoklady

	1. Nože jsou odstraněny.
---	--------------------------

Postup

1. Vyčistěte povrch nože a držák.
2. Otočte nůž.
3. Kroky 1 a 2 zopakujte s druhým nožem.
4. Pokud jsou tupé obě strany nože, naostřete jej nebo vyměňte. Viz sekce [7.1.3](#).
5. Nasadte nože. Viz sekce [7.1.4](#).

7.1.3 Ostření nožů



Varování:

Neostřete poškozené nože.



Upozornění:


Zajistěte, aby se nože během ostření nepřehřívaly. Mohlo by to způsobit poškození oceli.



Poznámka:

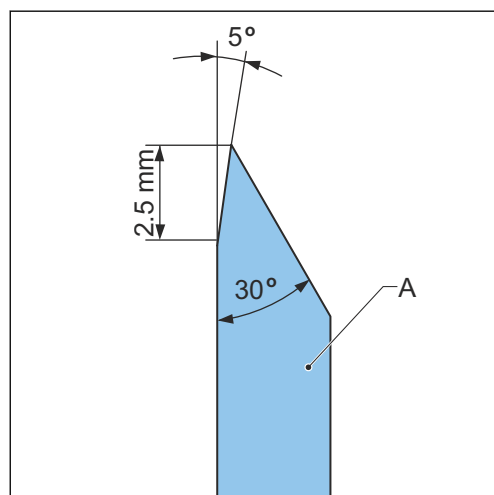
- Nože smí ostřit jen profesionálové.
- Nože lze ostřit o 0,5 mm maximálně 3krát. Poté je nutno je vyměnit.

Předpoklady

	1. Nože jsou odstraněny
---	-------------------------

Postup

1. Naostřete nůž (A) maximálně na 0,5 mm.
2. Ujistěte se, že dodržujete předepsané úhly.
3. Nasadte nůž. Viz část [7.1.4](#)



7.1.4

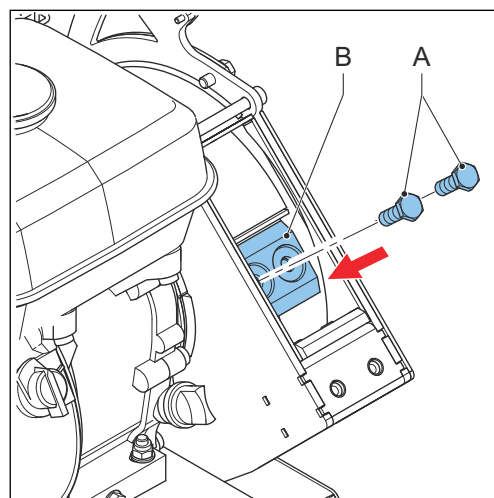
Nasaďte nože

Předpoklady

	<ul style="list-style-type: none"> • Momentový klíč 		<ul style="list-style-type: none"> • Nůž (2x). Přesný typ viz v seznamu náhradních dílů.
	<ul style="list-style-type: none"> • Loctite 243 		<ul style="list-style-type: none"> • Noste rukavice proti pořezání.

Postup

1. Nasaďte si rukavice proti pořezání.
2. Vyčistěte povrch nože a držák.
3. Nasaďte nůž (B).
4. Na šrouby (2x) (A) aplikujte Loctice 243.
5. Instalace šroubů. Aplikujte moment 80 Nm.
6. Zkontrolujte, zda mezera (C) mezi nožem a protinožem je 0,5 mm.
7. V případě potřeby mezeru nastavte. Viz sekce [7.1.5](#).
8. Postup opakujte pro druhý nůž.



7.1.5

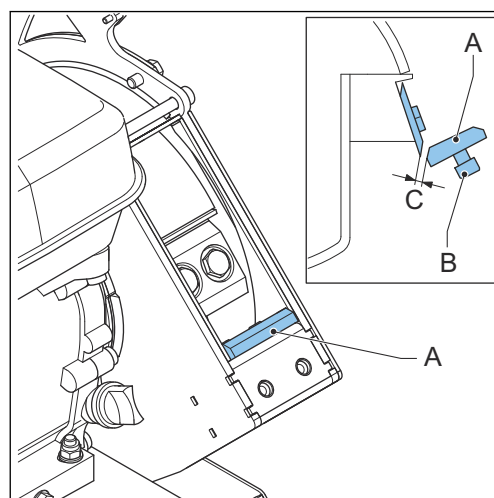
Nastavení mezery

Předpoklady

	<ul style="list-style-type: none"> • Inbusový klíč velikosti 8
---	---

Postup

1. Povolte šrouby (B) (2x).
2. Upravte polohu protinože (A).
3. Zkontrolujte, zda je mezera (C) 0,5 mm.
4. Utáhněte šrouby (B).
5. Znovu zkontrolujte mezeru. V případě potřeby opakujte kroky 1 až 4.
6. Je-li mezera správná (C), utáhněte šrouby (B). Aplikujte moment 50 Nm.
7. Zkontrolujte vzdálenost dalšího listu rotoru.



7.1.6 Dokončení

Postup

1. Odemkněte rotor.
2. Zavřete plnicí trychtýř. Viz sekce 5.9.
3. Nainstalujte vyhazovací otvor. Viz sekce 4.3.

7.2 Provedte údržbu motoru

1. Provedte údržbu motoru. Viz dokumentaci OEM motoru vašeho stroje (jen pro spalovací motory).

7.3 Odstranění ucpání



Varování:

- K odstranění kousků dřeva mezi noži nikdy nepoužívejte ruce. Vždy použijte větev nebo nástroj.
- Nedotýkejte se nožů. Nože jsou velmi ostré a mohly by způsobit zranění.

Postup

1. Pro odstranění ucpání dodržujte postupy v této části a jejich pořadí.

7.3.1 Provedte vizuální kontrolu

Postup

1. Provedte vizuální kontrolu velkých předmětů v plnicím trychtýři nebo vyhazovacím otvoru.
2. Pokud uvidíte velké předměty, odstraňte je.

7.3.2 Odmontujte vyhazovací otvor

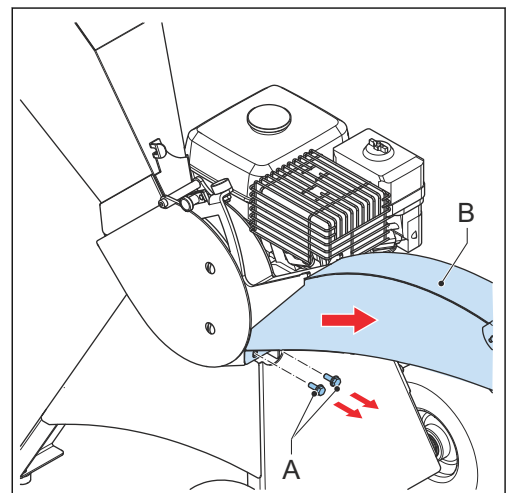
Předpoklady



- Klíč velikosti 13

Postup

1. Sejměte šrouby (A).
2. Odmontujte vyhazovací otvor (B).



7.3.3 Uzamknutí plnicího trychtýře

Postup

1. Uzamkněte plnicí trychtýř, viz část [5.9](#).

7.3.4 Odstranění ucpání

Postup

1. Odstraňte veškerý materiál zevnitř plnicího trychtýře a vyhazovacího otvoru.
2. Odstraňte veškerý materiál z vrchní strany rotoru.

7.3.5 Dokončení

Postup

1. Zavřete plnicí trychtýř. Viz sekce [5.9](#).
2. Nainstalujte vyhazovací otvor. Viz sekce [4.3](#).



Upozornění:

Ucpání může způsobit poškození nožů.

3. Pokud jsou nože poškozeny po ucpání, vyměňte je. Viz sekce [7.1](#).

7.4 Výměna bezpečnostní značky



Poznámka:

Přehled umístění bezpečnostních značek najdete v části [2.4](#).

1. Poškozené nebo opotřebené bezpečnostní značky odstraňte a zlikvidujte.
2. Vyčistěte povrch.
3. Namontujte novou bezpečnostní značku.

8 Řešení problémů

8.1 Obecný postup řešení problémů

1. Pokuste se najít řešení problému v tabulce.
2. Pokud řešení nenajdete, obraťte se na distributora. Viz sekce [1.4](#).

8.2 Tabulka řešení problémů

Problém	Možná příčina	Možné řešení
Stroj automaticky nevtahuje materiál.	Nože jsou opotřebené.	Proveďte údržbu nožů. Viz sekce 7.1 .
	Příliš velký průměr materiálu.	Neštěpkujte hrubý materiál. Viz sekce 9.2 .
Kousky dřeva z vyhazovacího otvoru mají různou velikost.	Mezera mezi nožem a protinožem je příliš velká.	Nastavte mezery. Viz sekce 7.1.5 .
Motor nespouští.	Nouzové tlačítko je aktivováno (stisknuto).	Proveďte reset nouzového tlačítka. Viz sekce 5.8 .
	Motor má elektrický problém.	<ul style="list-style-type: none"> • Ujistěte se, že vypínač motoru je v poloze ON (ZAP.). • Zkontrolujte, zda nebylo aktivováno nouzové tlačítko. • Zkontrolujte hladinu paliva a oleje. (*)
	Motor má poruchu.	Ujistěte se, že: <ul style="list-style-type: none"> • Vypínač motoru je v poloze ZAPNUTO. • Nouzové tlačítko není aktivováno. Viz sekce 5.8. • Rotor není uzamčen.
	Hladina paliva je příliš nízká.	Naplňte palivovou nádrž. Viz sekce 5.1.1 . (*)
	Přívod paliva je uzavřen.	Otevřete přívod paliva. (*)
	Příliš nízká hladina oleje (je-li nom. pokud stroj má příslušné čidlo).	Vyměňte motorový olej. Viz sekce 6.5 . (*)
	Rotor je ucpaný.	Odstraňte ucpaní. Viz sekce 7.3 .
	V plnicím trychtýři jsou nechtěné předměty, například kameny nebo kov.	

Problém	Možná příčina	Možné řešení
Ze stroje se nic nesype (kousky dřeva).	Vyhazovací otvor je ucpaný.	
Stroj zastaví během provozu.	Rotor je ucpaný.	

(*): Tato řešení platí jen pro spalovací motory.

9 Technické údaje

9.1 Obecné specifikace

Přehled specifikací motoru stroje najdete v dokumentaci OEM (jen pro spalovací motory).

Tabulka 1: Štěpkovač

Položka	Specifikace
Metoda štěpkování	Bubnový štěpkovač
Typy nožů	Nože s oboustraným ostřím (2x)
Utažení šroubu nože [Nm]	80
Protinůž	Ano
Utažení šroubu protinože [Nm]	50
Mezera mezi noži [mm]	0,5 - 1,0

Tabulka 2: Stroj

Položka	Specifikace
Výška plnicího trychtýře [cm]	113
Rozměry otvoru plnicího trychtýře	
šířka [cm]	25
výška [cm]	25
Výška vyhazovacího otvoru [cm]	81
Směr vyhazovacího otvoru	Zadní
Deflektor	80° nastavitelně
Bezpečnostní položky	1. Nouzové tlačítko
Kola	
průměr [cm]	26
tlak (bar)	1,80-2,45
Pohon	Přímý
Rozměry - celý stroj	
délka [cm]	127
šířka [cm]	57
výška [cm]	133
Váha - celý stroj [kg]	68
Úroveň hluku [L _{WA}]	Měření: 111 dB(A) Záruka: 115 dB(A)
Odpovídá směrnicí o strojních zařízeních	Ano

9.2 Materiálové specifikace

Položka	Specifikace
Max. průměr materiálu [cm]	5
Čerstvě nasekané dříví	Povoleno
Kořeny, očištěné	
Kámen	Nepovoleno
Sklo	
Kov	
Plast	

9.3 Specifikace motoru

Tabulka 3: G200F (olejové čidlo)

Položka	Specifikace
Napájení	6 HP
Hmotnost [kg]	19
Rozměry	
délka [mm]	312
šířka [mm]	376
výška [mm]	335
Kapacita palivové nádrže [l]	5,5

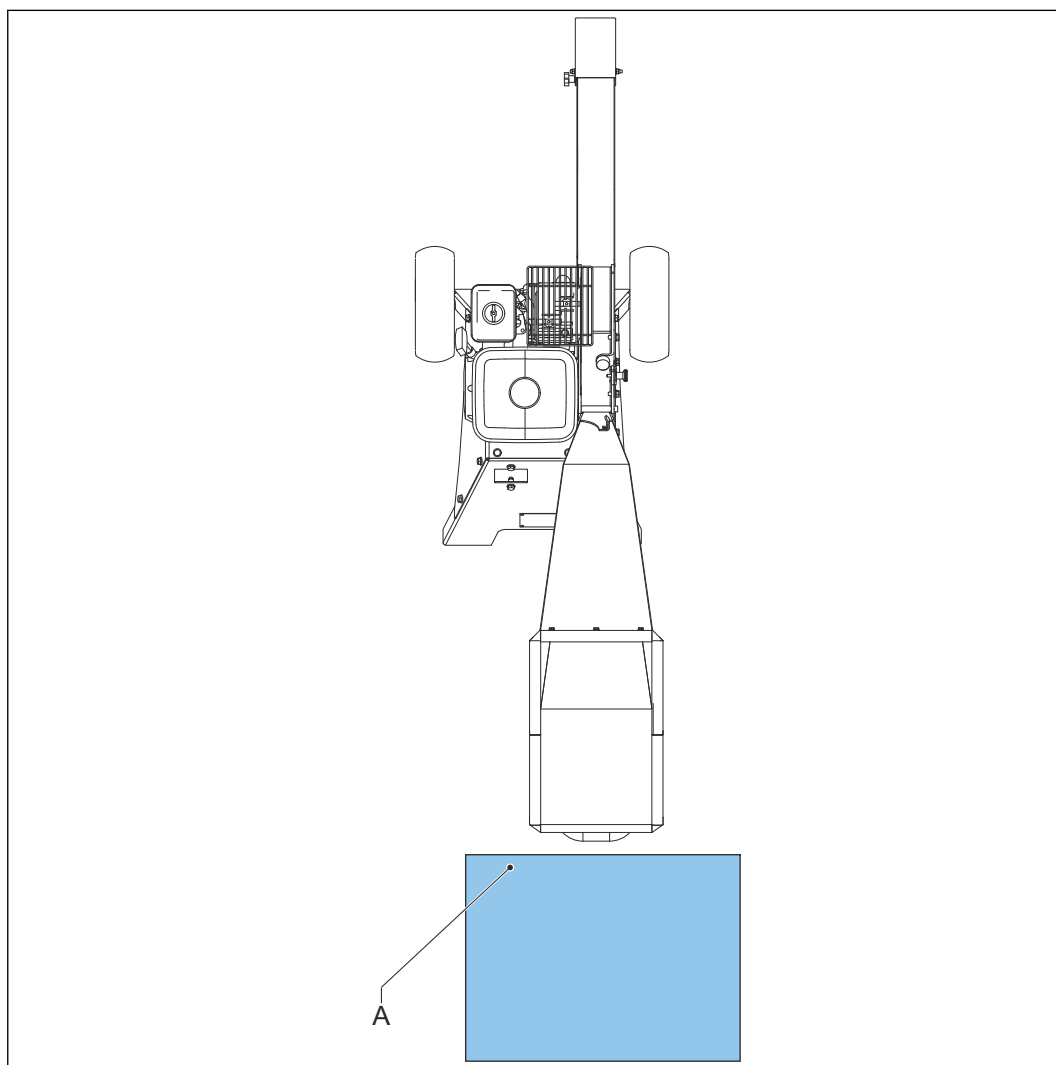
Tabulka 4: Mitsubishi GB18

Položka	Specifikace
Napájení	6,0 HP
Hmotnost [kg]	17
Rozměry	
délka [mm]	370
šířka [mm]	320
výška [mm]	360
Kapacita palivové nádrže [l]	3,8

Tabulka 5: GTS600E

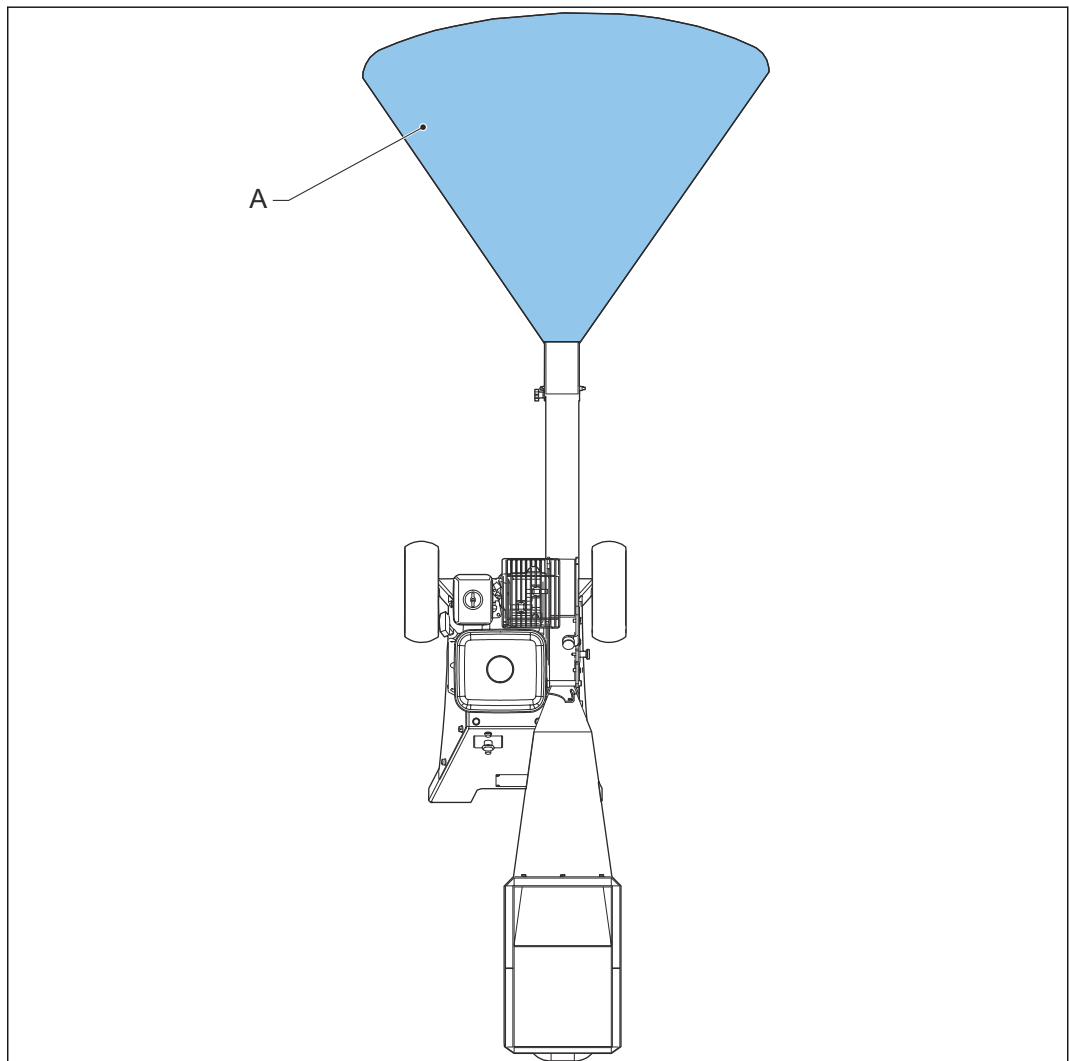
Položka	Specifikace
Napájení	2,2 kW
Hmotnost [kg]	17
Rozměry	
délka [mm]	137
šířka [mm]	50
výška [mm]	140

9.4 Pracovní prostor



A Pracovní prostor pro ovládání stroje

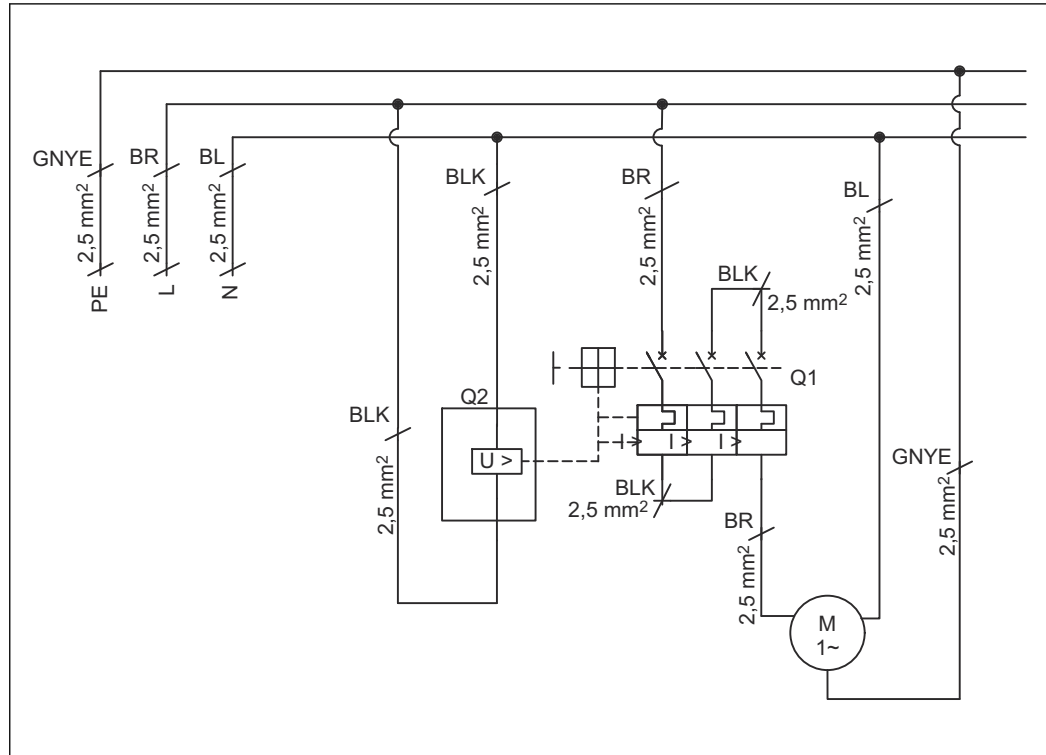
9.5 Nebezpečný prostor



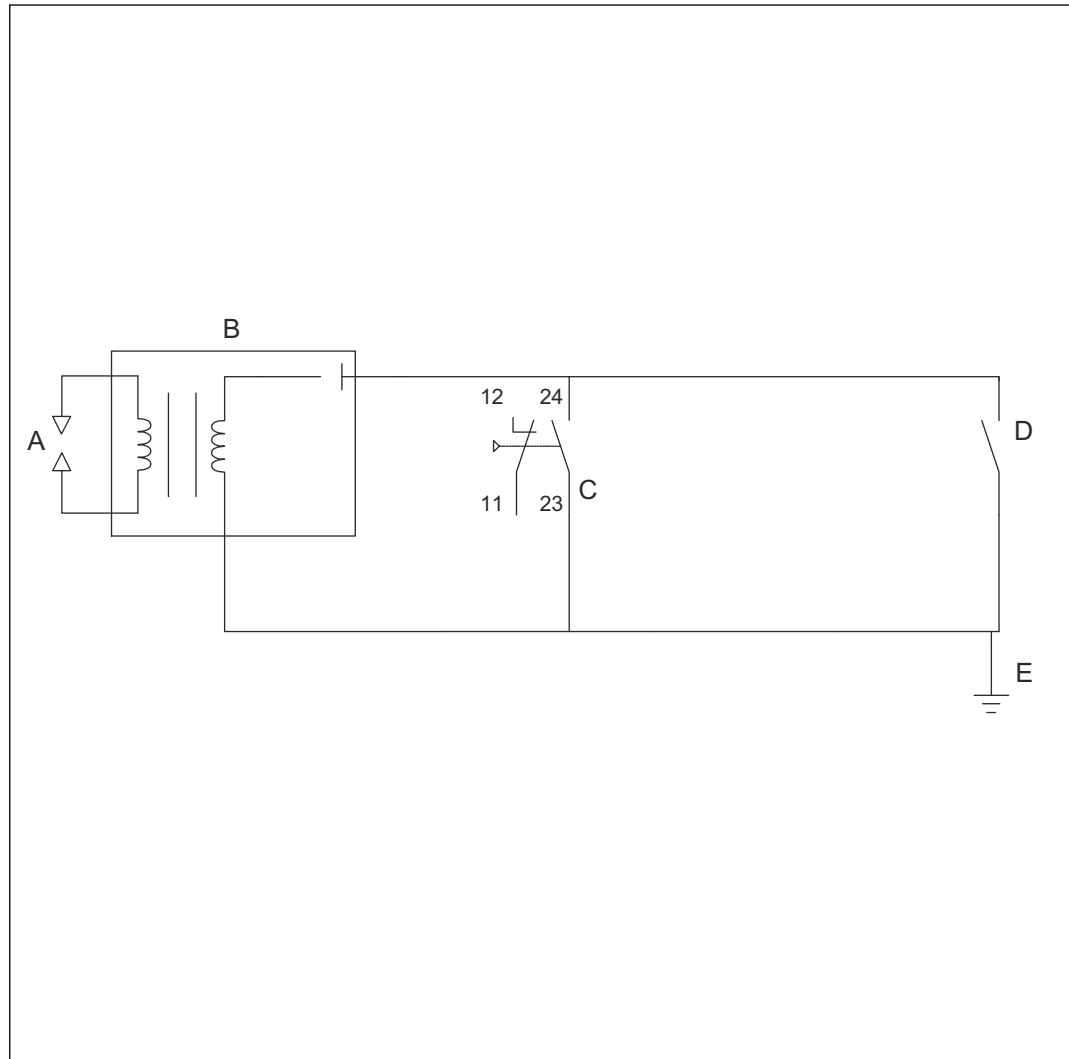
- A Nebezpečný prostor: prostor, kam dopadá štěpkovaný materiál. Průměr 12 metrů.

9.6 Schéma elektrického zapojení

Elektrický motor



Spalovací motor



- A Zapalovací svíčka
- B Zapalovací cívka
- C Nouzové tlačítko
- D Vypínač motoru
- E Země

GTM
PROFESSIONAL®