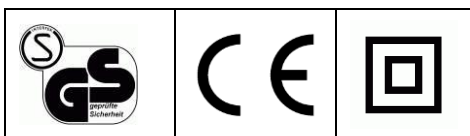


ORIGINÁLNÍ (PŮVODNÍ) NÁVOD K OBSLUZE  
Travní sekačka s elektrickým motorem  
Model: REM 3211











Výrobce:

GARLAND distributor, s.r.o., Hradecká 1136, 50601 Jičín, Česká republika



## POPIS SYMBOLŮ

Symbole jsou v tomto návodu používány k upoutání vaší pozornosti na možná nebezpečí. Bezpečnostní symboly a vysvětlení, které je doprovází, musí být perfektně pochopeny. Výstraha samotná nezamezí nebezpečí a nemůže nahrazovat správný způsob protiúrazové prevence.

	Tento symbol před bezpečnostní poznámkou označuje opatření, výstrahu nebo nebezpečí. Ignorování tohoto varování může mít za následek váš úraz nebo úraz jiné osoby. Chcete-li omezit nebezpečí zranění, požáru nebo úrazu elektrickým proudem, řiďte se vždy zobrazenými doporučeními.
	Přečtěte si návod k obsluze. Před každým použitím si přečtěte příslušný odstavec tohoto návodu.
	Splňuje všechny evropské předpisy vztahující se na tento výrobek.
	Symbol třídy II: toto zařízení je opatřeno dvojitou izolací. Není nutné připojení k uzemnění.
<b>IPX4</b>	Stupeň ochrany proti vodě: IPX4
	Zabraňte přístupu nepovolaných osob.
	Dávejte pozor na ostré nože. Nože pokračují v otáčení ještě chvíli po zastavení motoru. Před prováděním údržby nebo při poškození napájecího kabelu odpojte zástrčku napájecího kabelu od síťové zásuvky.
	Udržujte napájecí kabel v bezpečné vzdálenosti od nožů sekačky.
	Nepotřebné materiály recyklujte místo jejich likvidace v odpadu. Všechny nástroje, hadice a obaly musí být roztříděny, odvezeny do místního recyklačního centra a zlikvidovány tak, aby nedošlo k ohrožení životního prostředí.

# ZÁKLADNÍ BEZPEČNOSTNÍ POKYNY

## DŮLEŽITÉ

**PŘED POUŽITÍM SI DŮKLADNĚ PŘEČTĚTE.  
USCHOVEJTE PRO DALŠÍ NAHLÉDNUTÍ.**

Je-li napájecí kabel poškozen, musí být vyměněn výrobcem, jeho servisním technikem nebo osobami s příslušnou kvalifikací, aby bylo zamezeno případným nebezpečím.

Bezpečné pracovní postupy pro elektrické sekačky.

## Zaškolení

- a) Pečlivě si přečtěte tyto pokyny. Seznamte se s ovládacími prvky a správným použitím tohoto zařízení.
- b) Nikdy nedovolte používat tuto sekačku dětem nebo osobám, které nejsou seznámeny s těmito pokyny. Minimální věk pro práci s tímto zařízením mohou upravovat místní předpisy.
- c) Nikdy nepracujte s tímto zařízením, jsou-li v blízkosti lidé, zejména děti nebo domácí zvířata.
- d) Pamatujte si, že obsluha nebo uživatel stroje odpovídá za nehody nebo rizika, která hrozí dalším osobám nebo jejich majetku.

## Příprava

- a) Při práci s tímto zařízením vždy používejte pevnou obuv a dlouhé kalhoty. Nepracujte se zařízením, pokud jste bosí nebo máte otevřené sandály. Nenoste oblečení, které je příliš volné nebo ze kterého visí šňůrky nebo jiné doplňky.
- b) Důkladně zkontrolujte prostor, kde budete stroj používat, a odstraňte všechny předměty, které mohou být strojem odhozeny.
- c) Před použitím vždy vizuálně zkontrolujte, zda nedošlo k poškození nebo k nadměrnému opotřebování nože, montážních šroubů nože a sestavy žacího ústrojí. Opotřebované nebo poškozené díly vyměňujte v sadách, aby bylo zajištěno vyvážení. Vyměňte poškozené nebo nečitelné štítky.
- d) Před použitím proveďte kontrolu napájecího a prodlužovacího kabelu, zda nedošlo k jejich poškození. Dojde-li během použití tohoto zařízení k poškození napájecího kabelu, okamžitě odpojte zástrčku napájecího kabelu od síťové zásuvky. **NEDOTÝKEJTE SE NAPÁJECÍHO KABELU PŘED JEHO ODPOJENÍM OD ZDROJE NAPÁJENÍ.** Nepoužívejte tento stroj, je-li poškozen nebo opotřebován napájecí kabel.

## Provoz

- a) Pracujte s tímto strojem pouze za denního světla nebo při dobrém umělém osvětlení.
- b) Nikdy nepoužívejte tento stroj ve vlhké trávě.
- c) Na svahu vždy udržujte řádný postoj.
- d) Chodte, nikdy neběhejte.

- e) Provádějte sekání po vrstevnici svahu, nikdy směrem nahoru a dolů.
- f) Dávejte velký pozor při změně směru na svahu.
- g) Neprovádějte práci na příliš strmém svahu.
- h) Při couvání nebo přitahování stroje směrem k sobě dávejte velký pozor.
- i) Zastavte nůž (nože) sekačky, musí-li být sekačka naklopena při přepravě přes jiné než travnaté plochy a při přepravě sekačky na místo sekání nebo z místa sekání.
- j) Nikdy nepracujte se strojem s vadnými kryty nebo bez bezpečnostních zařízení, jako jsou například vodící prvky nebo sběrné koše.
- k) Opatrně nastartujte motor podle uvedených pokynů a udržujte nohy v bezpečné vzdálenosti od nože (nožů).
- l) Při spouštění motoru stroj nenaklápějte, mimo případy, kdy musí být stroj naklopen při startování. V tomto případě stroj nenaklápějte více než je nezbytně nutné a zvedněte pouze jeho část, která je dále od obsluhy.
- m) Nestartujte motor, stojíte-li před otvorem pro odvod trávy.
- n) Nevkládejte ruce nebo nohy do blízkosti nebo pod rotující části. Vždy stůjte v bezpečné vzdálenosti od výstupního otvoru.
- o) Nepřepravujte tento stroj, je-li připojen k napájecímu zdroji.
- p) Zastavte stroj a odpojte zástrčku napájecího kabelu od síťové zásuvky. Ujistěte se, zda došlo k zastavení všech pohybujících se dílů.
- q) Zastavte stroj a vypněte jej. Ujistěte se, zda došlo k zastavení všech pohybujících se dílů.
  - při každém opouštění stroje,
  - před čištěním nebo uvolněním výhozového tunelu,
  - před kontrolou, čištěním nebo prováděním práce na zařízení,
  - po nárazu do cizího předmětu. Začne-li stroj nadměrně vibrovat (provedte ihned jeho kontrolu), před jeho opětovným spuštěním a použitím provedte kontrolu, zda nedošlo k jeho poškození a provedte potřebné opravy,
  - zkontrolujte, zda nedošlo k poškození,
  - vyměňte nebo opravte všechny poškozené části,
  - provedte kontrolu a utažení všech uvolněných částí.

### **Údržba a skladování**

- a) Dbejte na to, aby byly všechny matice a šrouby řádně utaženy, aby byl zajištěn bezproblémový provozní stav tohoto stroje.
- b) Často kontrolujte sběrný koš, zda není opotřeben nebo poškozen.
- c) U stroje s více noži dávejte pozor, protože otáčení jednoho nože může způsobit otáčení druhého nože.
- d) Při seřizování stroje buďte opatrní, zabraňte zachycení prstů mezi pohybujícími se noži a pevnými částmi stroje.

- e) Před uložením stroje nechejte vždy vychladnout motor.
- f) Provádíte-li údržbu nožů, dávejte pozor na to, i když je stroj odpojen od napájecího zdroje, že se mohou nože ještě otáčet.
- g) Z bezpečnostních důvodů provádějte výměnu opotřebovaných nebo poškozených dílů. Používejte pouze originální náhradní díly a příslušenství.

### Doporučení týkající se strojů třídy II

- a) Tento stroj musí být napájen pouze z napájecího okruhu, který je chráněn proudovým chráničem (RCD) s hodnotou vypínacího proudu maximálně 30 mA.
- b) Z důvodu zajištění vaší bezpečnosti musí být prodlužovací kabel vhodný pro venkovní použití a musí být opatřený zásuvkami chráněnými proti vniknutí vody! Ujistěte se, zda má napájecí kabel správnou velikost a zda je vhodný pro použití s vaším výrobkem (minimálně typ H05 VV-F nebo H05 RN-F  $\geq 1,5 \text{ mm}^2$ )!

### URČENÉ POUŽITÍ

Tato sekačka je určena na sekání trávy. Žádné jiné použití není povoleno. Není určeno pro komerční využití.

### TECHNICKÉ ÚDAJE

Model	
Napětí / frekvence	230–240 V ~ 50 Hz
Jmenovitý výkon	1 100 W
Otáčky naprázdno	3 450 min <sup>-1</sup>
Pracovní šířka	320 mm
Nastavitelná výška:	25/45/65 mm
Čistá hmotnost (včetně motoru)	8,9 kg
Hladina akustického tlaku, LpA	78,8 dB (A), K = 3,0 dB (A)
Naměřená hodnota akustického výkonu, LWA	90,9 dB (A), K = 3,69 dB (A)
Vibrace	1,96 m/s <sup>2</sup> , k = 1,5 m/s <sup>2</sup>

### Informace týkající se hluku/vibrací

Naměřené hodnoty hluku jsou určeny podle normy 2000/14/EC.

Celkové hodnoty vibrací (prostorový vektorový součet) stanovené podle norem ISO 11094 a ISO 3744:

Úroveň emise vibrací uvedená v tomto informačním listu byla změřena v souladu se standardizovaným testem uvedeným v normách ISO 11094 a ISO 3744 a může být použita pro srovnání jednoho nářadí s ostatními.

Může být použita pro předběžné posouzení expozice.

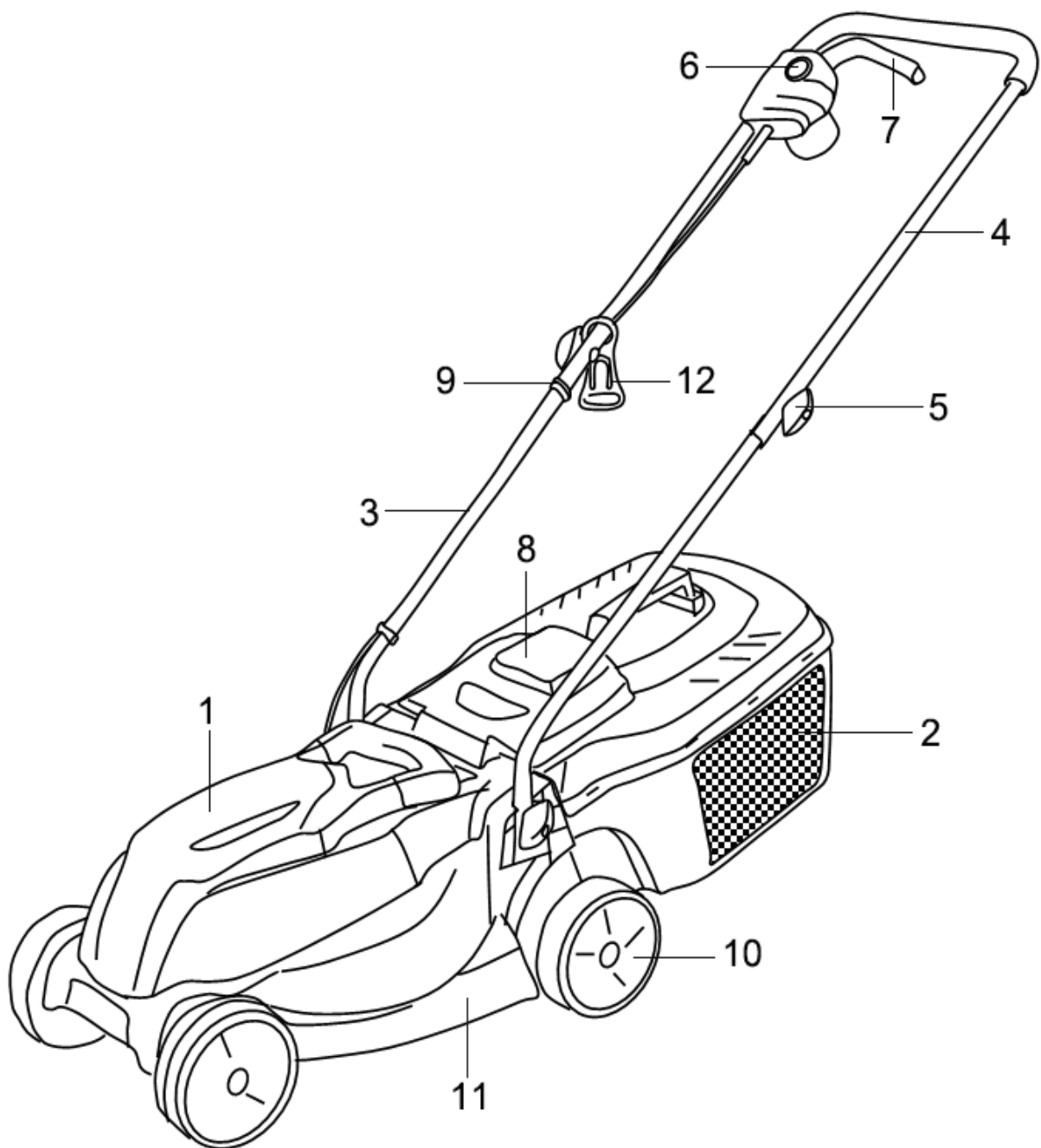
Prohlášená emisní hladina vibrací představuje hlavní aplikaci nástroje. Je-li však toto nářadí používáno pro různé aplikace s různým příslušenstvím nebo je-li špatně prováděna jeho údržba, emise vibrací může být odlišná. Tak může být podstatně zvýšena úroveň expozice během celkové pracovní doby.

Odhad úrovně expozice vibrací by měl rovněž počítat s dobou, po kterou je nářadí vypnuto nebo kdy je v chodu, ale aktuálně neprovádí žádnou práci.

To může podstatně snížit úroveň expozice během celkové pracovní doby.

Stanovte dodatečná bezpečnostní opatření pro ochranu obsluhy před účinky vibrací, jako jsou: údržba nářadí a příslušenství, udržování rukou v teple, organizace pracovních návyků.

## POPIS HLAVNÍCH DÍLŮ



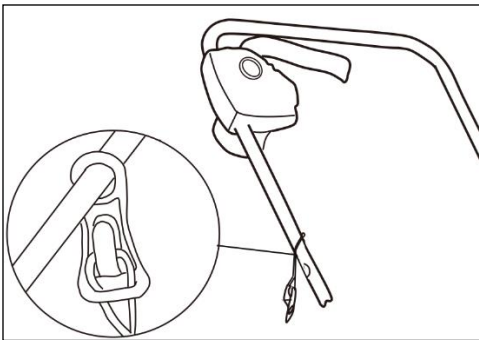
1. Kryt motoru
3. Spodní díl rukojeti
5. Rychloupínací šroub rukojeti
7. Spínací páka
9. Přichytka kabelu
11. Žací ústrojí

2. Sběrný koš
4. Horní díl rukojeti
6. Bezpečnostní tlačítko
8. Zadní deflektor
10. Pojezdové kolečko
12. Háček kabelu

## SESTAVENÍ

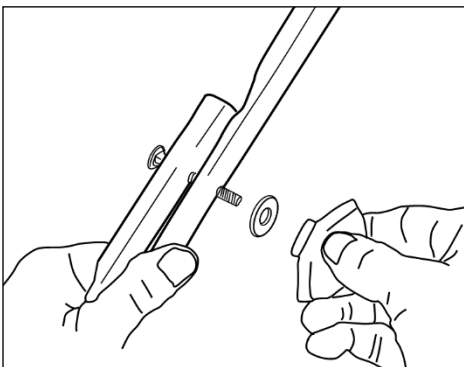
### Sestavení rukojeti

- 1) Nasaďte háček kabelu na horní díl rukojeti.



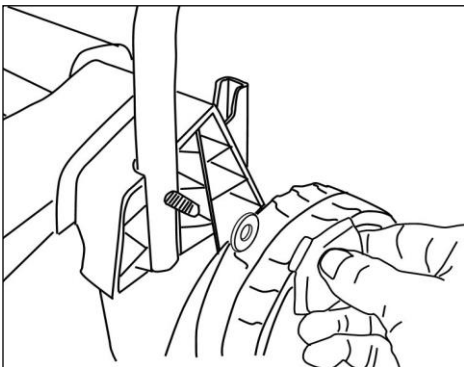
Obr. 1

- 2) Spojte horní a spodní díly rukojeti pomocí dodaných upínacích šroubů a matic. (Obr. 2)



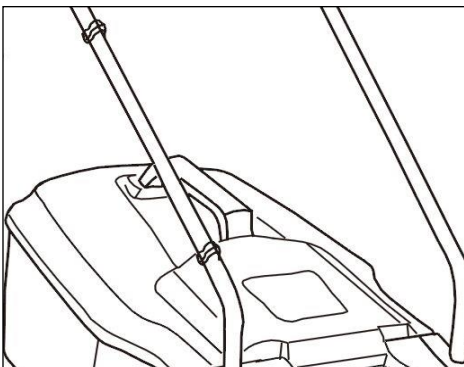
Obr. 2

- 3) Zasuňte oba konce spodní rukojeti do příslušných otvorů na sekačce. A upevněte tyto konce pomocí pojistných šroubů a podložek. (Obr. 3)



Obr. 3

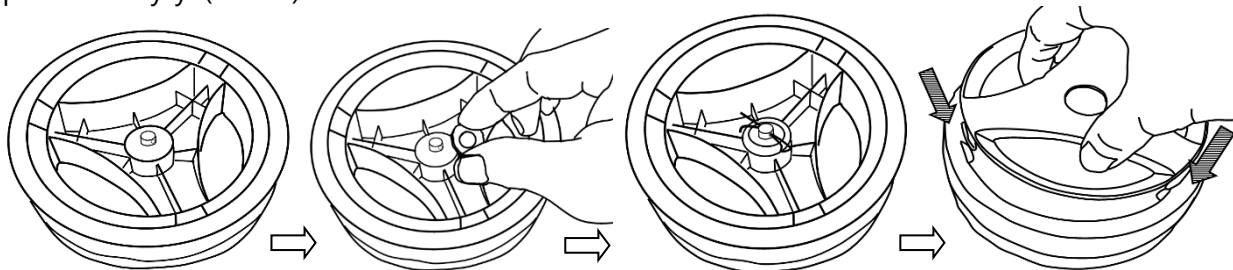
- 4) Upevněte na rukojet' přichytky kabelu. (Obr. 4)



Obr. 4

### Montáž koleček

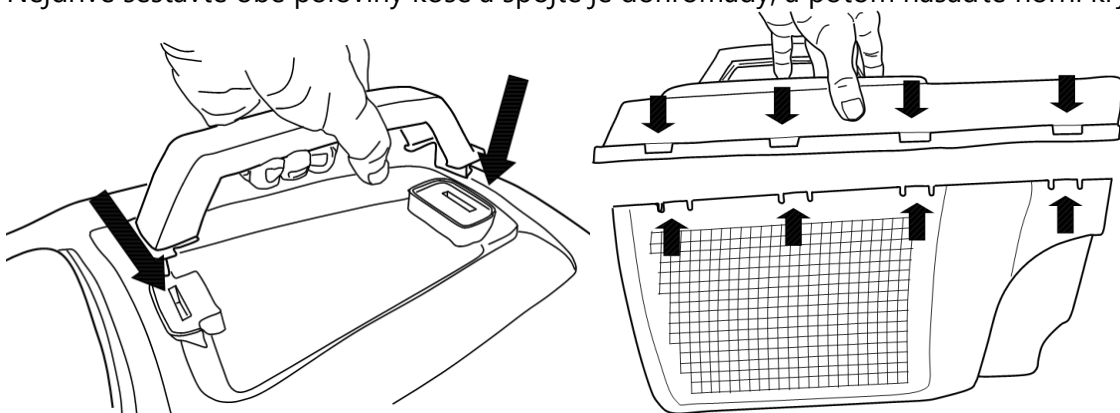
Upevněte na osy sekačky všechna kolečka a zajistěte je pomocí kolíků. Nasadte na kolečka řádně příslušné kryty. (Obr. 5)



Obr. 5

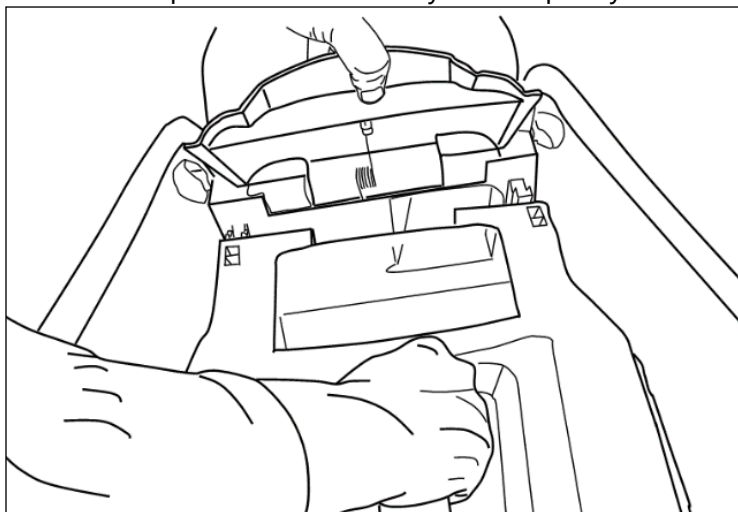
### Montáž sběrného koše

Nejdříve sestavte obě poloviny koše a spojte je dohromady, a potom nasadte horní kryt. (Obr. 6)



Obr. 6

Zvedněte záklopku a zasuňte sběrný koš do příchytěk v sekačce. (Obr. 7)



Obr. 7



## POUŽITÍ

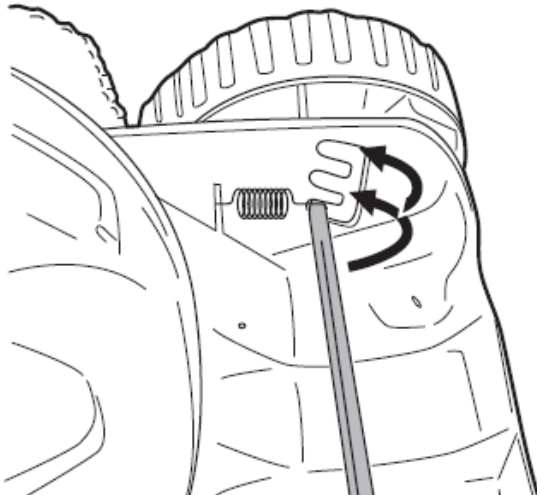
### Nastavení výšky sekání (obr. 8 a obr. 9)



**POZNÁMKA:** Před nastavením výšky sekání zastavte sekačku, uvolněte spínací páku a počkejte, dokud se nezastaví motor. Nože sekačky budou pokračovat v otáčení ještě několik sekund po vypnutí sekačky. Rotující nůž může způsobit zranění.

Při prvním sekání na začátku sezóny by měla být zvolena velká výška sekání.

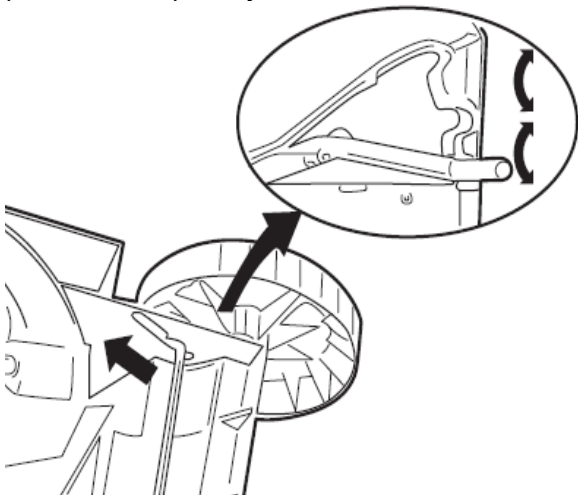
Výška sekání může být nastavena na hodnoty 25 mm, 45 mm nebo 65 mm, a to nastavením předních a zadních koleček sekačky.



Obr. 8

#### 1. Nastavení předního kolečka (obr. 8)

Vysuňte osu předních koleček na jednu nebo druhou stranu žacího ústrojí a přemístěte ji do požadované polohy.



Obr. 9

#### 2. Nastavení zadního kolečka (obr. 9)

Vytáhněte osu zadních koleček podél drážky a zvedněte kolečko. Potom přemístěte osu do požadované polohy.

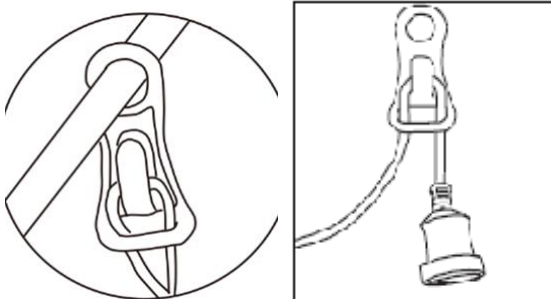
Poznámka:

1) Chcete-li zvolit nejmenší výšku sekání, nastavte osu do horní polohy. Střední poloha je pro střední výšku sekání a nejnižší poloha je pro nejvyšší výšku sekání.

2) Všechna kolečka sekačky musí být nastavena ve stejné poloze.

3) Nejmenší výška sekání je vhodná pouze pro sekání velmi nízkých trávníků. Polohy se střední a velkou výškou sekání jsou doporučeny pro normální použití. Nikdy nepoužívejte tuto sekačku s kolečky nastavenými v různých polohách.

Připojení k napájecí síti (obr. 10)

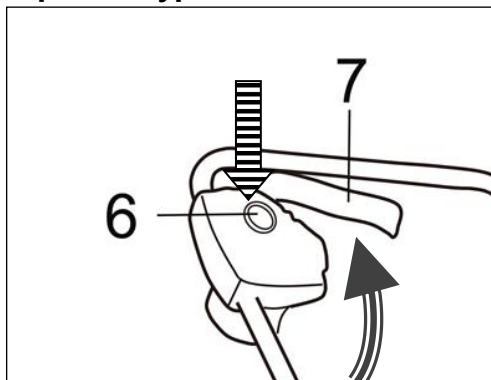


Obr. 10

Napětí sítě (230 V) uvedené na výkonovém štítku musí odpovídat napájecímu napětí použité sítě. Pojistka napájecí sítě: minimálně 10 A.

- 1) Připojte zástrčku napájecího kabelu sekačky k zásuvce prodlužovacího kabelu.
- 2) Chcete-li zabránit odpojení prodlužovacího kabelu během práce, protáhněte konec prodlužovacího kabelu (část se zásuvkou) přes smyčku a před připojením zástrčky zajistěte kabel na háčku.

**Zapnutí a vypnutí** (obr. 11)



Obr. 11

### VAROVÁNÍ!

-- Nespouštějte tuto sekačku, dokud nebude kompletně sestavena. Před spuštěním sekačky vždy zkontrolujte napájecí kabel, zda nedošlo k jeho poškození. Používejte pouze nepoškozený napájecí kabel.

Poznámka: Poškozené napájecí kabely jsou velmi nebezpečné!

--Pokusíte-li se spustit tuto sekačku ve vysoké trávě, může dojít k přehřátí motoru a k jeho následnému poškození.

**Zapnutí:** nejdříve stiskněte bezpečnostní tlačítko (6) na kombinovaném spínači a držte jej stisknuto, dokud současně nestisknete spínací páku (7).

**Vypnutí:** uvolněte spínací páku (7).

**Poznámka:** Při sekání pokládejte napájecí kabel bezpečně na pěšiny a na místa, která jsou již posekána.



**VAROVÁNÍ!**

Dojde-li k vypnutí motoru, nůž sekačky bude pokračovat v chodu ještě několik sekund. Proto se nedotýkejte spodní části sekačky, dokud se nůž zcela nezastaví!

### **Sekání trávníku**

Zvolte takovou výšku sekání, jaká bude vyhovovat požadované výšce trávníku. Je-li to nutné, proveďte sekání v několika vrstvách tak, aby maximální výška posekané trávy během jedné vrstvy odpovídala 4 cm.

Zajistěte, abyste se vyhnuli cestám, které by mohly bránit volnému pohybu prodlužovacího kabelu.

Jakmile bude sběrný koš zaplněn, proveďte jeho vyprázdnění, abyste zabránili zablokování výstupního otvoru. Aby nedošlo k zablokování výstupního otvoru a zbytečnému přetěžování motoru, zajistěte, abyste se nepohybovali přes posekanou trávu, která zůstala na části trávníku, která již byla posekána.

### **Nůž**

Před jakoukoli kontrolou nože sekačky vždy odpojte napájecí kabel sekačky od síťové zásuvky. Jakmile zastavíte motor, pamatujte, že se nůž sekačky bude ještě několik sekund pohybovat, než dojde k jeho úplnému zastavení. Nikdy se nepokoušejte nůž sekačky zastavit. V pravidelných intervalech kontrolujte, zda je nůž sekačky řádně upevněn, zda je v dobrém stavu a zda je řádně nabroušen. Je-li to nutné, proveďte nabroušení nebo výměnu.

Narazí-li rotující nůž do jakékoli překážky, zastavte sekačku a počkejte, dokud nedojde k úplnému zastavení nože. Potom zkontrolujte stav nože a jeho držáku. Dojde-li k jakémukoli poškození, okamžitě proveďte výměnu nože.



Zajistěte prosím dodržování níže uvedených pokynů, aby bylo zabráněno vašemu zranění:



Nikdy nepoužívejte tuto sekačku bez zadního deflektoru nebo bez nasazeného sběrného koše. (Obr. 12A)



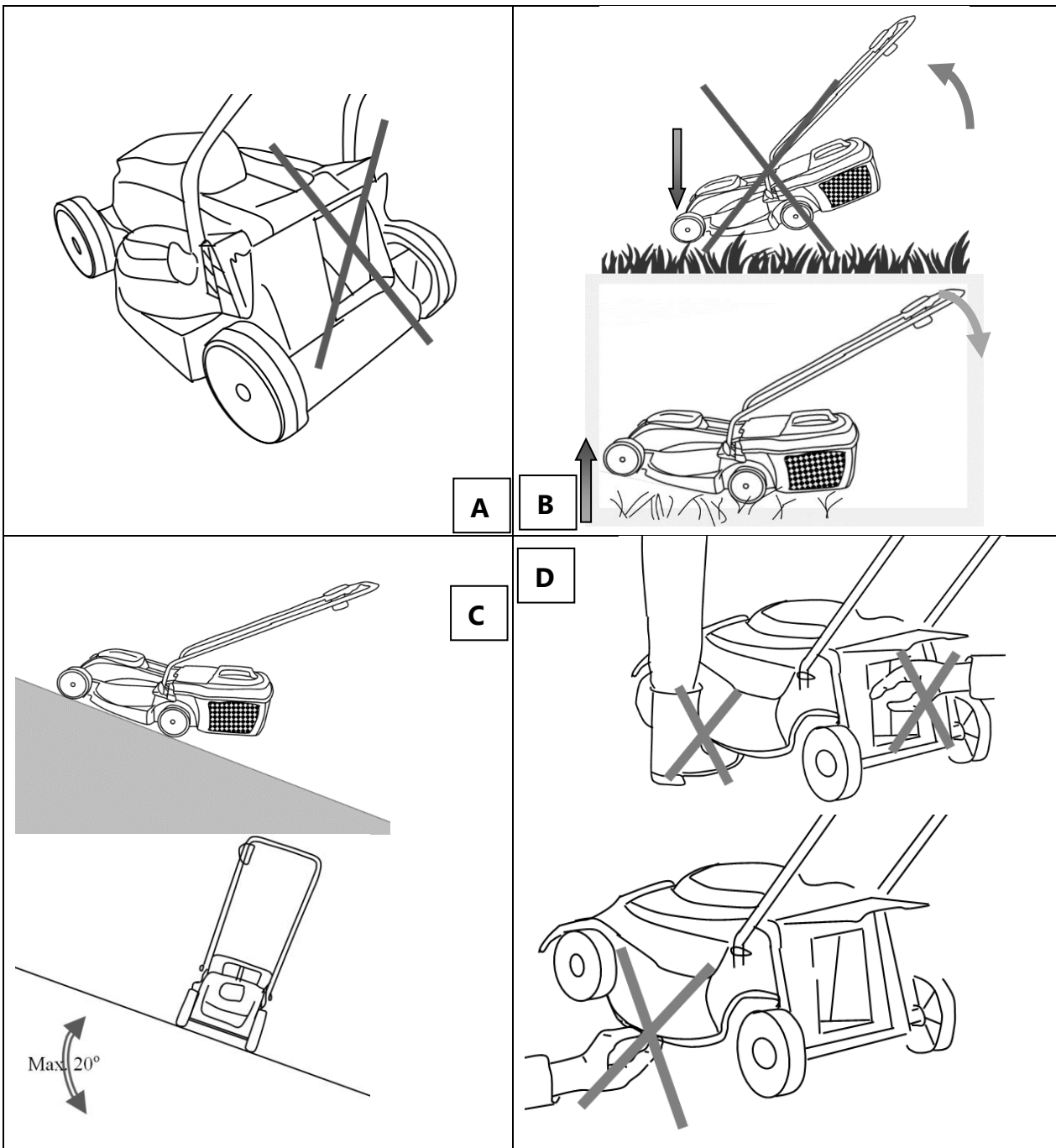
Nepokoušejte se zvedat zadní část sekačky, a raději držte nahoře přední část sekačky, chcete-li sekačku znovu spustit, dojde-li k jejímu zastavení, které bude způsobenou příliš hustou trávou. (Obr. 12B)



Na svazích provádějte sekání vždy po vrstevnici, nikdy nejezděte nahoru a dolů. Nepracujte na příliš strmých svazích. (Obr. 12C)



Nikdy nevkládejte ruce nebo nohy do blízkosti nebo pod rotující části. Je-li to možné, nikdy nestůjte u výstupního otvoru. (Obr. 12D)



## ÚDRŽBA



Před prováděním jakékoli údržby nebo čištění vždy odpojte zástrčku napájecího kabelu od sítové zásuvky!

### Čištění:

1. Nestříkejte na jednotku vodu. Vniknutí vody do zařízení může zničit jednotku kombinovaného spínače a elektrický motor.
2. Čistěte jednotku pomocí hadru, ručního kartáče atd.

Kontrola servisního technika je vyžadována v následujících případech:

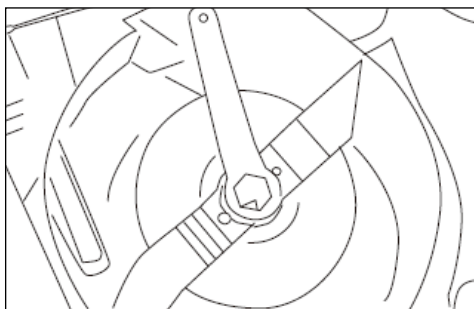
- a) Narazí-li sekačka do jakéhokoli objektu.
- b) Dojde-li k náhlému zastavení motoru.
- c) Je-li ohnutý nůž sekačky (není srovnán!).
- d) Je-li ohnutá hřídel motoru (není srovnán!).
- e) Dojde-li po připojení kabelů ke zkratu.
- f) Jsou-li poškozeny převody.
- g) Je-li poškozen klínový řemen.

Na konci sezóny provádějte výměnu a nabroušení nože sekačky. Vždy proveďte nabroušení nože sekačky nebo v případě nutnosti proveďte jeho výměnu za nový nůž. Nabroušení nebo výměnu nože sekačky vždy svěřte autorizovanému servisu (změření vyvážení nože).



Nevyvážené nože budou způsobovat vibrace sekačky, což prudce zvyšuje riziko úrazu!

### Výměna nože (obr. 13)



Obr. 13



**Pozor:** Používejte pracovní rukavice. Pro vyšroubování plastové matice proti směru pohybu hodinových ručiček použijte klíč. Sejměte nůž a nahradte jej novým nožem. Utáhněte plastovou matici ve směru pohybu hodinových ručiček.

Proveďte kontrolu sběrného koše a všech poškozených dílů.

V kratších intervalech kontrolujte sběrný koš, zda není nadměrně opotřebován.

Vyměňte jakékoli opotřebované nebo poškozené díly.

Všechny práce týkající se oprav svěřte prosím našemu autorizovanému servisu.

Při údržbě vždy používejte pouze originální náhradní díly.

Dílem, který je vystaven největšímu opotřebování, je nůž sekačky. Kontrolujte stav nože a jeho upevňovacích prvků v pravidelných intervalech. Je-li nůž opotřebovaný, musí být vyměněn.

Dojde-li k nadměrným vibracím sekačky, je to známkou nesprávného vyvážení nože nebo jeho deformace způsobené nárazem. V takových případech proveďte opravu nebo výměnu nože.

## ULOŽENÍ

Odpojte napájecí kabel.

Nechejte motor vychladnout asi 30 minut.

Zkontrolujte, opravte nebo vyměňte napájecí kabel, zjistíte-li, že je opotřebován nebo poškozen.

Utáhněte nebo vyměňte opotřebované, volné nebo poškozené díly. Proveďte celkové očištění.

Otřete všechny kovové části hadříkem navlhčeným v oleji nebo je postříkejte lehkým mazivem, abyste zabránili působení koroze.

Uložte sekačku i s prodlužovacím kabelem na uzamykatelném a suchém místě, které je mimo dosah dětí, abyste zabránili nepovolenému použití nebo poškození.

Zakryjte ji nepromokavou plachtou, aby byla zlepšena její ochrana.

Je-li prováděna přeprava. Před přepravou se ujistěte, zda je jednotka řádně upevněna k vozidlu.

Chcete-li zmenšit rozměry sekačky při jejím uložení, horní rukojeť může být po uvolnění pojistky na rukojeti sklopena dolů.



Pozor: Při skládání rukojeti dávejte pozor, aby nedošlo k přiskřípnutí elektrického kabelu.

## ODSTRAŇOVÁNÍ PROBLÉMŮ



Před prováděním jakékoli údržby nebo čištění vždy odpojte zástrčku napájecího kabelu od síťové zásuvky a počkejte, dokud se žací ústrojí zcela nezastaví.

Problém	Možná příčina	Odstranění závady
Motor nelze spustit.	V síti není žádné napětí.	Kontaktujte zkušeného elektrikáře.
	Zástrčka napájecího kabelu není řádně zasunuta do síťové zásuvky.	Řádně zasuněte zástrčku napájecího nebo prodlužovacího kabelu do síťové zásuvky.
	Poškození motoru a/nebo kondenzátoru.	Okamžitě kontaktujte autorizovaný servis.
Motor se zastavuje.	Cizí předměty blokují motor.	Odstraňte ze sekačky všechny cizí předměty.
Posekaná tráva zůstává na trávníku.	Sběrný koš je zaplněn.	Vyprázdněte sběrný koš.
Nedochází k sekání trávníku.	Nůž sekačky je tupý.	Vyměňte nůž.
Abnormální hluk.	Došlo k uvolnění šroubů nebo matic.	Zkontrolujte utažení šroubů a matic.

Klesá výkon motoru.	Nůž sekačky je tupý.	Vyměňte nůž.
	Výška sekání	Upravte výšku sekání.
	Zablokování výstupního otvoru/krytu.	Vyčistěte výstupní otvor/kryt.

## LIKVIDACE



Nevyhazujte elektrická nářadí do běžného domácího odpadu! Podle evropské směrnice 2012/19/EU týkající se likvidace elektrického a elektronického zařízení a její implementace do národního práva, musí být elektrická nářadí, která již nejsou použitelná, shromažďována odděleně a likvidována správným způsobem z hlediska ochrany životního prostředí.