

PŮVODNÍ (ORIGINÁLNÍ) MANUÁL

# Benzinový kultivátor RPT 8556 R








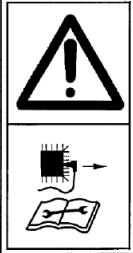









Výrobce:

GARLAND distributor, s.r.o., Šturmová 1307, 50601 Jičín, Česká republika

## POPIS SYMBOLŮ

Symbole jsou v tomto návodu používány k upoutání vaší pozornosti na možná nebezpečí. Bezpečnostní symboly a vysvětlení, které je doprovází, musí být perfektně pochopeny. Výstraha samotná nezabrání nebezpečí a nemůže nahrazovat správný způsob prevence proti úrazu.

	<p>POZOR! Před použitím tohoto stroje si přečtěte tento návod k obsluze.</p>
	<p>Tento symbol před bezpečnostní poznámkou označuje opatření, výstrahu nebo nebezpečí. Ignorování tohoto varování může mít za následek váš úraz nebo úraz jiné osoby. Chcete-li omezit nebezpečí zranění, požáru nebo úrazu elektrickým proudem, řiďte se vždy zobrazenými doporučeními.</p>
	<p>Nebezpečí zranění způsobené odlétávajícími předměty! Vždy udržujte dostatečnou bezpečnou vzdálenost. Dávejte pozor na odmršťované předměty. Udržujte ostatní osoby v bezpečné vzdálenosti.</p>
	<p>Při práci s tímto strojem používejte ochranu zraku a sluchu.</p>
	<p>Používejte rukavice pro ochranu vašich rukou.</p>
	<p>Zkontrolujte, zda nedochází k žádným únikům paliva. Před doplňováním paliva zastavte motor.</p>
	<p>Nedotýkejte se horkého tlumiče výfuku nebo válce. Mohlo by dojít k popálení. Tyto části jsou při provozu velmi horké. Tyto části zůstávají horké i po zastavení motoru.</p>
	<p>Benzín je hořlavý. Před doplněním paliva nechejte motor vychladnout minimálně 2 minuty.</p>
	<p>Pro ochranu vašich nohou používejte bezpečnostní obuv.</p>
	<p>Odpovídající požadavkům evropských norem.</p>
	<p>Nebezpečí zranění způsobené rotujícími díly!</p>

	<p>Před prováděním údržbářských prací odpojte kabel zapalovací svíčky a přečtěte si pokyny k použití.</p>
	<p>Nepoužívejte zařízení bez oleje.</p>
	<p>Nevystavujte stroj dešti.</p>
	<p>Motory produkují oxid uhelnatý, což je bezbarvý jedovatý plyn bez zápachu. Vdechování oxidu uhelnatého může způsobit žaludeční nevolnost, ztrátu vědomí nebo smrt.</p>
	<p>Určeno pouze pro venkovní použití.</p>
	<p>Přísný zákaz používání otevřeného ohně nebo kouření v blízkosti tohoto náradí!</p>
	<p>Maximální otáčky motoru.</p>
	<p>Minimální otáčky motoru.</p>
	<p>Stisknutí rukojeti spojky, nože se otáčí.</p>
	<p>Uvolnění rukojeti spojky, stroj je v chodu na volnoběh.</p>

## VŠEOBECNÁ BEZPEČNOSTNÍ VAROVÁNÍ

Stroj musí být vždy používán v souladu s pokyny výrobce uvedenými v tomto návodu k obsluze.

V případech nevhodného použití nebo úpravy tohoto zařízení nenese výrobce žádnou odpovědnost. Rovněž dodržujte bezpečnostní doporučení, návod k instalaci a provozu a také platná ustanovení týkající se prevence úrazů.

Zařízení nesmí být uváděna do provozu s nesprávnými nebo chybějícími díly nebo bez bezpečnostního krytu. Servisní středisko vám poskytne informace týkající se náhradních dílů.

### 1). Zaškolení

- a) Pečlivě si přečtěte tyto pokyny. Seznamte se s ovládacími prvky a správným použitím zařízení.
- b) Nikdy nedovolte používat stroj dětem nebo lidem, kteří nejsou seznámeni s těmito pokyny. Minimální věk obsluhy mohou upravovat místní předpisy.

- c) Nikdy nepracujte se strojem, pokud jsou v blízkosti lidé, zvláště děti nebo zvířata.
- d) Pamatujte si, že obsluha nebo uživatel stroje odpovídá za nehody nebo rizika, která hrozí dalším osobám nebo jejich majetku.
- e) Velké opravy musí být prováděny pouze speciálně proškoleným personálem.

## **2). Příprava**

- a) Při práci se strojem noste vždy pevnou obuv a dlouhé kalhoty. Nepracujte se strojem, pokud jste bosí nebo máte otevřené sandály.
- b) Důkladně zkontrolujte prostor, kde budete stroj používat, a odstraňte všechny předměty, které mohou být strojem odhozeny.
- c) **VAROVÁNÍ** – Benzín je vysoce hořlavý:
  - skladujte palivo v nádobách, které jsou určeny pro tento účel;
  - doplňujte palivo pouze venku a při doplňování paliva nekuřte;
  - doplňujte palivo před startováním motoru. Nikdy nesnímejte víčko palivové nádrže a nedoplňujte benzín s motorem v chodu nebo je-li motor horký;
  - pokud dojde k rozlítí benzínu, nepokoušejte se nastartovat motor, ale přemístěte stroj pryč z místa rozlítí a předejděte vytvoření jakéhokoli zdroje vznícení, dokud se benzínové výpary nerozptýlí;
  - nasadte a pevně utáhněte víčko palivové nádrže a kanystru.
- d) Vyměňte poškozené tlumiče.
- e) Před použitím vždy vizuálně zkontrolujte, že nářadí není opotřebované nebo poškozené. Opotřebované nebo poškozené díly a šrouby vyměňujte v sadách, aby byla zajištěna vyváženost.
- f) Nekuřte v blízkosti stroje.
- g) Nenoste volný oděv, šperky nebo podobné položky, které by mohly být zachyceny do startéru nebo jiných pohybujících se dílů.
- h) Nikdy nevkládejte žádné předměty do ventilačních otvorů. Nedodržení může mít za následek zranění nebo poškození stroje.
- i) V případě používání ve vysokých teplotách, ve vysoké nadmořské výšce a vlhkosti vyšší než jsou níže uvedené podmínky, musí být snížen výkon.
  - 1) Maximální pracovní teplota: 40 °C
  - 2) Maximální nadmořská výška: 1 000 m
  - 3) Maximální vlhkost: 95 %

## **3). Provoz**

- a) Neprovozujte motor v uzavřeném prostoru, kde se může hromadit nebezpečný oxid uhelnatý.
- b) Pracujte pouze za denního světla nebo za dobrého umělého osvětlení.
- c) Na svahu vždy udržujte řádný postoj.
- d) Se strojem chodte, nikdy neběhejte.



- e) S rotačními stroji s koly pracujte napříč svahů, nikdy rovnou nahoru a dolů.
- f) Při změně směru na svahu dávejte velký pozor.
- g) Nepracujte na příliš strmých svazích.
- h) Při couvání nebo přitahování stroje k sobě dávejte velký pozor.
- i) Neměňte nastavení regulátoru otáček motoru a nepřetáčejte motor.
- j) Opatrně nastartujte motor podle pokynů výrobce a udržujte nohy mimo dosah náradí.
- k) Nevkládejte ruce nebo nohy do blízkosti nebo pod rotující části.
- l) Nikdy nezvedejte nebo nepřenášejte stroj s motorem v chodu.
- m) Vypněte motor:
  - při každém opouštění stroje
  - před doplňováním paliva;
- n) před vypnutím motoru uberte plyn, a pokud je motor vybaven uzavíracím ventilem, uzavřete po ukončení práce přívod paliva;
- o) Udržujte stroj bez oleje, špíny a jiných nečistot.
- p) Vždy umístěte zařízení na rovný a stabilní povrch.
- q) Nikdy neprovozujte zařízení uvnitř budov nebo v prostředí bez řádné ventilace. Věnujte pozornost cirkulaci vzduchu a teplotě.
- r) Neprovozujte a neskladujte zařízení v mokřím nebo vlhkém prostředí.
- s) Zajistěte řádnou funkci tlumiče hluku a vzduchového filtru. Tyto díly slouží jako ochrana proti plamenu v případě vynechávání zapalování.
- t) Aby se zamezilo možným zraněním popálením, nedotýkejte se výfukového systému nebo jiných dílů, které se stanou během provozu horkými. Věnujte pozornost výstrahám na stroji.
- u) Motor nesmí pracovat při příliš vysokých otáčkách. Provoz motoru při příliš vysokých otáčkách zvyšuje nebezpečí zranění. Díly, které ovlivňují otáčky, nesmí být upravovány nebo měněny.
- v) Pravidelně kontrolujte, zda nedochází k úniku paliva nebo stopy opotřebování palivového systému, jako například porézní potrubí, volné nebo chybějící spony a poškození nádrže nebo víčka nádrže. Před používáním musí být všechny závady opraveny.

#### **4). Údržba a skladování**

- a) Udržujte všechny matice, šrouby a čepy řádně utaženy, abyste zajistili bezpečný provozní stav zařízení.
- b) Nikdy neukládejte stroj s benzínem v palivové nádrži uvnitř budovy, kde se výpary paliva mohou dostat do kontaktu s otevřeným plamenem nebo se zdrojem jisker.
- c) Před uložením v uzavřeném prostoru nechejte vychladnout motor.
- d) Z důvodu omezení vzniku požáru udržujte v čistotě motor, tlumič a místo uložení benzínu a odstraňte všechny rostlinný materiál a nadměrné množství maziva.
- e) Z bezpečnostních důvodů provádějte výměnu opotřebovaných nebo poškozených dílů.
- f) Musí-li být palivová nádrž vypuštěna, provádějte tento úkon venku.

- g) Před uskladněním stroj vždy očistěte a proveďte jeho údržbu.
- h) Nikdy nedemontujte kryty pracovního příslušenství.
- i) Vždy skladujte kovový nůž na chladném a suchém místě, nikdy nepoužívejte rezavý nůž. Během práce by mohl způsobit vážné zranění.

## SPECIÁLNÍ BEZPEČNOSTNÍ VÝSTRAHY PRO KULTIVÁTOR

- 1) Před použitím tohoto zařízení vždy vizuálně zkontrolujte, zda není opotřebované nebo poškozené. Vyměňte zuby nebo šrouby, opotřebované nebo poškozené položky, aby bylo zachováno vyvážení.
- 2) Motor musí být zastaven při provádění úkonů údržby nebo čištění, při výměně nástrojů a při přepravě jinými prostředky, než pomocí vlastního pohonu.
- 3) Při práci na svazích mohou vznikat nebezpečné situace.
- 4) Zvláštní nebezpečí mohou vznikat při práci v obtížných půdách (kamenitá půda, tvrdá půda, atd.)
- 5) Stroj musí být obsluhován pouze vhodně proškolenými osobami.
- 6) Během obsluhy stroje musí být používána bezpečnostní obuv.
- 7) Z důvodu snížení rizik v důsledku vibrací, omezte dobu provozu a používejte osobní ochrannou výbavu.

## URČENÉ POUŽITÍ

Toto zařízení je určeno pouze pro použití jako kultivátor pro trávníky a travnaté plochy na soukromých pozemcích a zahradách.

## TECHNICKÉ ÚDAJE

Typ	RPT8556R
Typ motoru	Čtyřdobý OHV, vzduchem chlazený jednoválec
Zdvihový objem	212 cm <sup>3</sup>
Jmenovitý výkon motoru	4,1 kW
Max. otáčky motoru	3600 min <sup>-1</sup>
Převodový poměr pro chod vpřed	1 : 25.2
Objem palivové nádrže	3,6 l
Objem nádrže mazacího oleje	0,6 l
Pracovní šířka	850 / 550 mm
Průměr nože	350 mm
Tloušťka nože	3,0 mm
Čistá hmotnost (včetně motoru)	56 kg
Palivo	Bezolovnatý benzín 95
Motorový olej	SAE 10W-30

Převodový olej	API GL-5 nebo SAE 85W-140
Hladina akustického tlaku, $L_{pA}$	79,15 dB (A), $k = 2,5$ dB (A)
Hladina akustického výkonu, $L_{WA}$	104 dB (A)
Emisní hodnota vibrací	3,42 / 3,63 $m/s^2$ , $k = 1,5$ $m/s^2$

### Informace o hluku

Změřené hodnoty hluku jsou stanoveny podle normy EN709.

Uvedené hodnoty hluku představují emisní hladiny a nejedná se nutně o bezpečné pracovní hladiny. I když existuje vztah mezi úrovněmi emisí a expozice, není možné použít tyto hodnoty pro spolehlivé určení, zda je nebo není nutné provedení dalších opatření. Faktory, které ovlivňují skutečnou úroveň expozice zaměstnance, zahrnují charakteristiku pracovního prostoru, další zdroje hluku atd., například počet strojů a jiné související procesy, a délku doby, po kterou je obsluha hluku vystavena. Také povolená úroveň expozice se může v jednotlivých zemích lišit. Tato informace ovšem umožní uživateli stroje provést lepší vyhodnocení nebezpečí a rizik.

### Používejte ochranu sluchu!

Celkové hodnoty vibrací (trojosý vektorový součet) stanovené podle EN709:

Úroveň emise vibrací poskytnutá v tomto informačním listě byla naměřena v souladu se standardizovaným testem uvedeným v normě EN709 a může být použita k porovnání jednoho nářadí s ostatními.

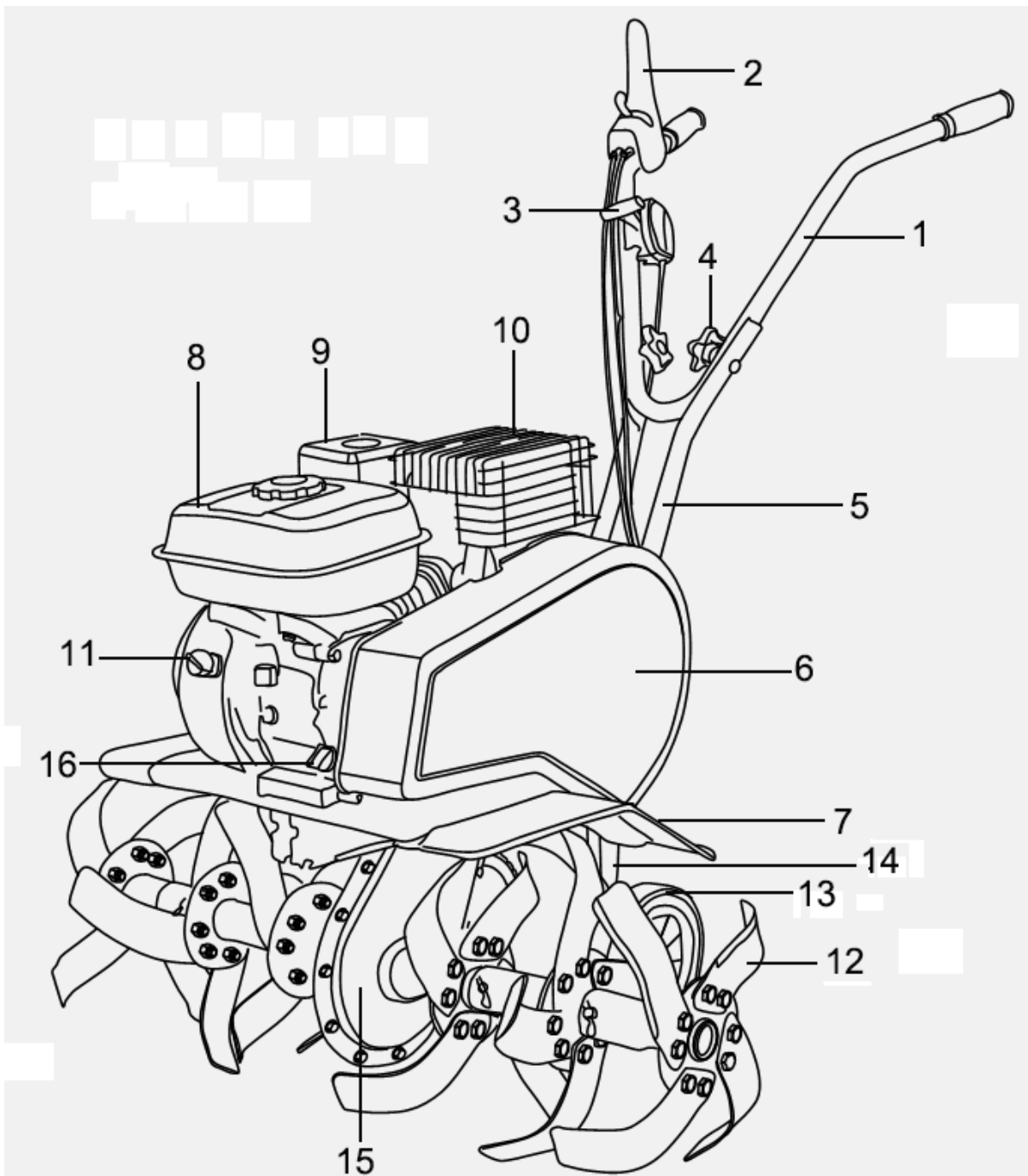
Může být použita pro předběžné posouzení expozice.

Deklarovaná úroveň vibrací představuje hlavní aplikace nářadí. Je-li však toto nářadí používáno pro různé aplikace s různým příslušenstvím nebo je-li nesprávně prováděna jeho údržba, hodnota vibrací může být odlišná. Tak může být podstatně zvýšena úroveň expozice během celkové pracovní doby.

Odhad úrovně expozice vibrací musí rovněž počítat s dobou, kdy je nářadí vypnuto nebo kdy je v chodu, ale aktuálně neprovádí žádnou práci. To může podstatně snížit úroveň expozice během celkové pracovní doby.

Stanovte dodatečná bezpečnostní opatření pro ochranu obsluhy před účinky vibrací, jako jsou: údržba nářadí a příslušenství, udržování rukou v teplém stavu, organizace pracovních postupů.

## SEZNAM HLAVNÍCH ČÁSTÍ



Obr. A

- |                   |                                   |
|-------------------|-----------------------------------|
| 1. horní rukojeť  | 9. vzduchový filtr                |
| 2. spojka         | 10. tlumič výfuku                 |
| 3. páčka plynu    | 11. vypínač zapalování            |
| 4. upínací matice | 12. listu                         |
| 5. spodní rukojeť | 13. zadní kolečko                 |
| 6. kryt řemenu    | 14. brzdící tyč                   |
| 7. blatník        | 15. řetězová skříň                |
| 8. palivová nádrž | 16. zátka otvoru motorového oleje |

## SESTAVENÍ

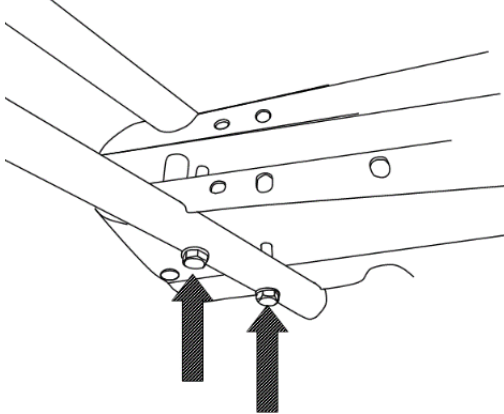
### VAROVÁNÍ!

Opatrně vyzvedněte kultivátor z přepravní bedny, odstraňte obalový materiál a přerézáte všechny pásy upevňující části rukojeti k sestavě kultivátoru.

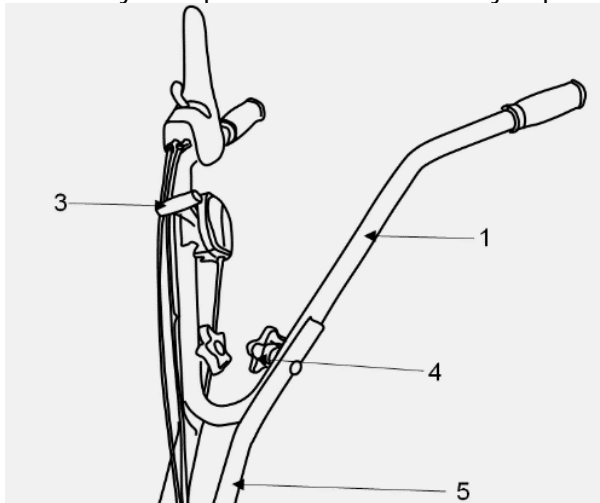
Zjistíte-li jakékoli poškození nebo ztrátu dílů, kontaktujte autorizovaného prodejce.

**VAROVÁNÍ** Obalové materiály nejsou hračky! Děti si nesmí s plastovými sáčky hrát! Hrozí riziko udušení!

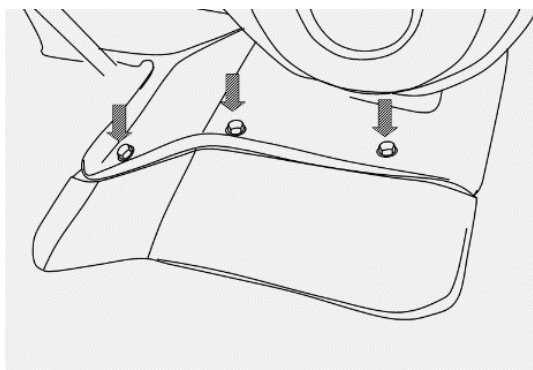
1. Nainstalujte spodní rukojeť (5) a utáhněte šrouby.



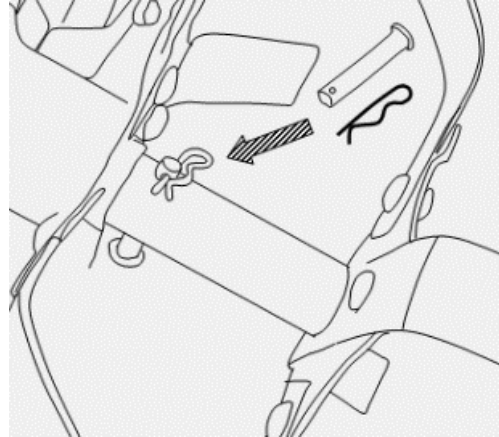
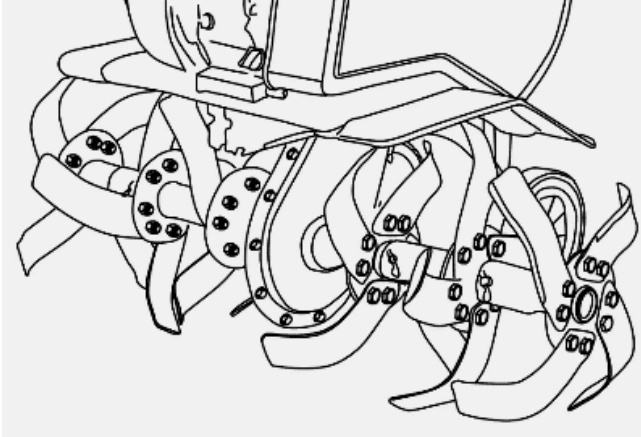
2. Upevněte horní rukojeť (1) k spodní rukojeti (5) pomocí 2 šroubů a upínacích matic (4). Potom namontujte na pravou horní část rukojeti páčku plynu (3).



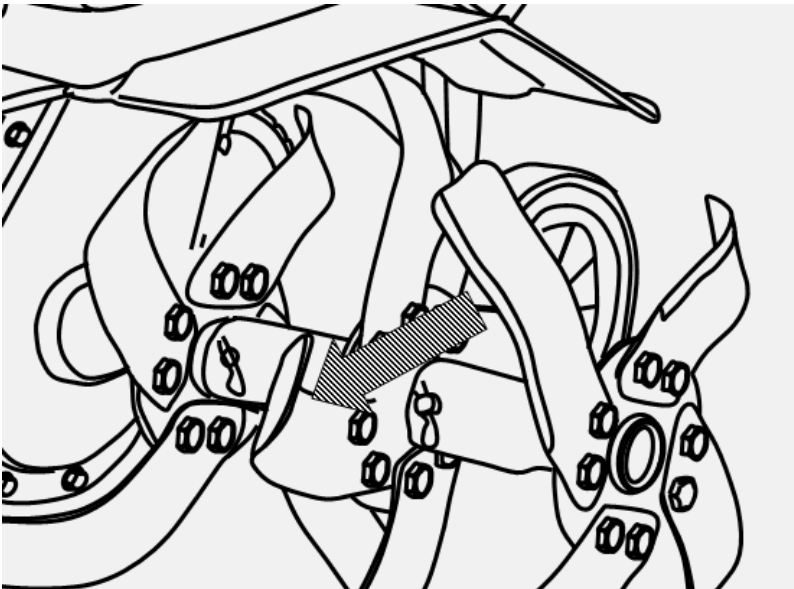
3. Namontujte na obě strany stroje blatníky a upevněte je pomocí šroubů a matic.



4. Namontujte pracovní nože pomocí kolíků a závlaček.



Je důležité, aby se hrana pracovního nože otáčela směrem dopředu.



## PROVOZ

### Kontrola před zahájením práce

- Ujistěte se, zda jsou všechny ochranné kryty na určeném místě a zda jsou řádně utaženy všechny matice a šrouby.
- Zkontrolujte množství oleje v klikové skříni motoru.



**Důležité! Motor je dodáván bez motorového oleje. Před startováním musíte do motoru doplnit motorový olej.**

### VAROVÁNÍ!

Vždy používejte kvalitní rukavice, obuv, chrániče sluchu a ochranu zraku. Toto zařízení je opatřeno značkou CE a je testováno podle směrnice PPE (osobní ochranná výbava).

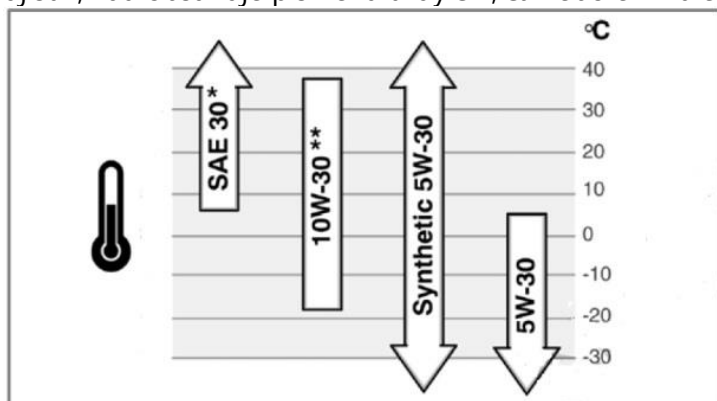
Vadná zařízení mohou omezit ochranu a během práce mohou způsobit zranění osob.

- Kontrolujte čistotu vzduchového filtru.
- Kontrolujte dodávku paliva. Nenaplňujte zcela palivovou nádrž, nechte v ní dostatek prostoru pro rozpínání paliva.
- Zajistěte, aby byla připojena koncovka kabelu k zapalovací svíčke a aby byla zapalovací svíčka řádně utažena.
- Zkontrolujte polohu páky pro regulaci hloubky.
- Prohlédněte si místo pod motorem a v jeho v blízkosti, zda nedochází k únikům oleje nebo paliva.
- Zkontrolujte palivové potrubí, zda je řádně utaženo a zda nedochází k únikům.
- Zkontrolujte, zda nedošlo k poškození motoru.
- Odstraňte nahromaděné nečistoty z tlumiče výfuku a navíjecího startéru.

## Motorový olej

### Doporučený olej

Používejte motorový olej pro čtyřdobé motory, který splňuje nebo přesahuje požadavky specifikace API SH, SJ nebo odpovídající normy. Vždy zkontrolujte štítek API na nádobě s olejem, abyste se ujistili, zda obsahuje písmena třídy SH, SJ nebo ekvivalentní třídy.

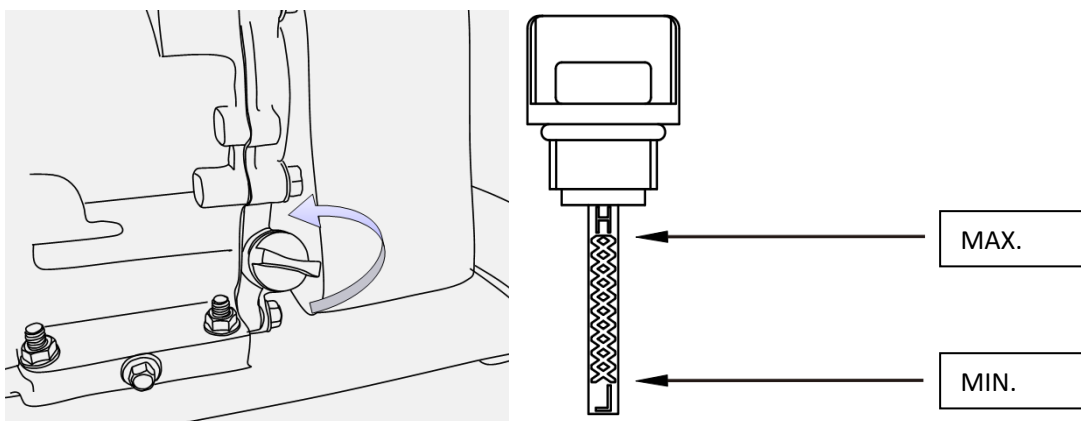


Pro běžné použití doporučujeme používat olej SAE 10W-30. Je-li průměrná teplota v oblasti používání v uvedených mezích, lze použít také olej s jinou viskozitou, viz tabulka.

### Kontrola a doplnění motorového oleje (obr. 10)

**Varování! Nebezpečí poškození zařízení!** Tento stroj je dodáván bez oleje v motoru. Před uvedením do provozu musíte motor naplnit olejem.

Kontrolujte a doplňujte motorový olej po zastavení a vychladnutí motoru.



- 1) Postavte stroj na rovný a stabilní povrch.
- 2) Vyšroubujte, vyjměte a otřete měрку motorového oleje.
- 3) Zasuňte měрку oleje do hrdla plnicího otvoru, ale nezašroubovávejte ji a potom ji znovu vytáhněte a zkontrolujte množství oleje.
- 4) Hladina na měrci oleje se musí nacházet mezi značkami „MIN“ a „MAX“. Nachází-li se hladina oleje na měrci v blízkosti nebo pod značkou pro minimální množství, doplňte do motoru takové množství doporučeného oleje, aby jeho hladina dosahovala po horní značku. Nedoplňujte do motoru nadměrné množství oleje.
- 5) Našroubujte zpět měрку oleje.

### **VAROVÁNÍ!**

Během provozu dochází k znečištění nebo změně barvy oleje. Vyměňujte olej pravidelně.

Více informací najdete v části: ÚDRŽBA

Nikdy nepoužívejte olej pro čtyřdobé motory určené pro vodou chlazené motory.

Nikdy nepoužívejte olej určený pro dvoudobé motory.

Špatná kvalita oleje může ohrozit funkci a snížit provozní životnost katalyzátoru.

### **Kontrola a doplnění paliva (obr. 12)**

#### **Doporučení týkající se paliva**

Používejte benzín určený pro vozidla (bezolovnatý nebo s nízkým obsahem olova, aby byly minimalizovány usazeniny ve spalovací komoře) s minimálním oktanovým číslem 87. Přijatelný je i benzín s přísadou až do 10 % etanolu nebo až do 15 % MTBE (terciální methyl butyl éter). Nikdy nepoužívejte směs oleje a benzínu nebo znečištěný benzín. Dbejte na to, aby do palivové nádrže nevnikla voda, prach nebo jiné nečistoty. **NEPOUŽÍVEJTE** benzín typu E85.

- Provádějte doplňování paliva na dobře větraném místě a se zastaveným motorem. Na místech, kde dochází k doplňování paliva nebo kde je palivo uskladněno, nekuřte a nemanipulujte s otevřeným plamenem nebo se zdrojem jiskření.
- Nedoplňujte do nádrže nadměrné množství paliva. Po doplnění paliva se ujistěte, zda je řádně a bezpečně uzavřeno víčko palivové nádrže.



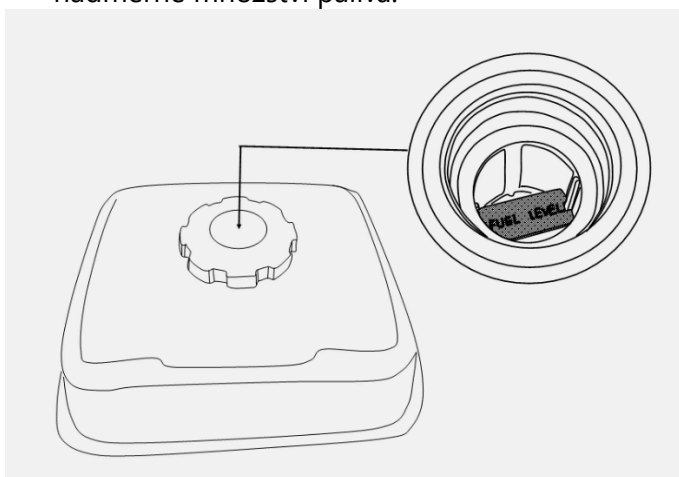
- Při doplňování paliva dbejte na to, aby nedošlo k jeho rozlití. Rozlité palivo nebo výpary paliva se mohou vznítit. Dojde-li k rozlití paliva, před nastartováním motoru se ujistěte, zda je znečištěné místo vysušeno.
- Vyvarujte se opakovaného a dlouhodobého kontaktu pokožky s palivem nebo vdechování výparů paliva.

### Doplnění paliva

**VAROVÁNÍ!** Při manipulaci s benzínem buďte velmi opatrní. Benzín je extrémně hořlavý a jeho výpary jsou výbušné. Nikdy nedoplňujte palivo uvnitř budov, nebo je-li motor horký nebo je chodu. Uhasťte všechny cigarety, doutníky, dýmky a jiné zdroje vznícení.

**VAROVÁNÍ!** Vždy udržujte ruce a chodidla v bezpečné vzdálenosti od pohybujících se dílů. Nepoužívejte startovací kapaliny pod tlakem. Výpary jsou hořlavé.

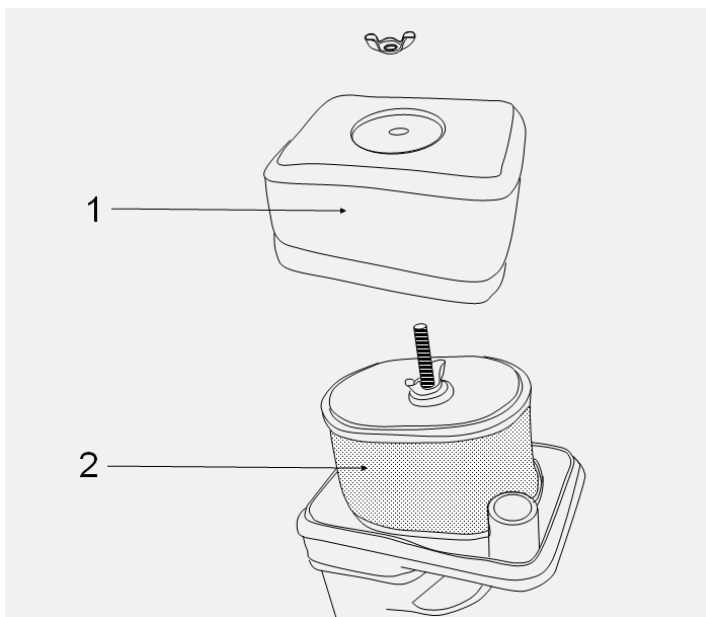
1. Před sejmutím víčka palivové nádrže očistěte prostor v jeho blízkosti.
2. Indikátor množství paliva se nachází na palivové nádrži. Naplňte nádrž palivem tak, aby jeho hladina dosahovala po červený doraz uvnitř filtrovacího sítka. Dávejte pozor, abyste nedoplnili nadměrné množství paliva.



### Kontrola vložky vzduchového filtru (obr. 13)

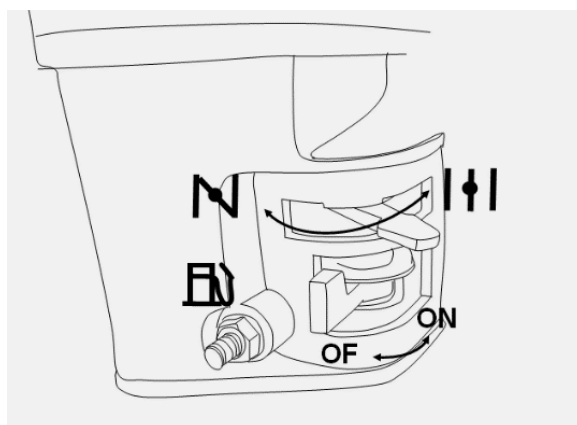
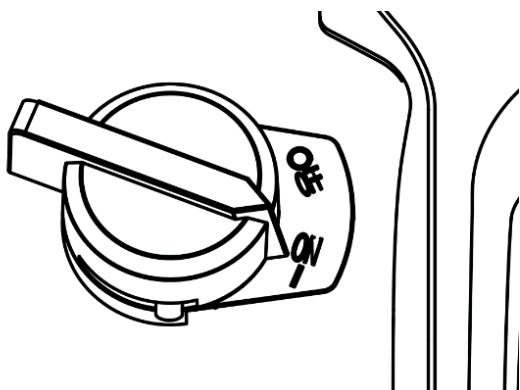
Zkontrolujte vzduchový filtr (2), abyste se ujistili, zda je čistý a v dobrém stavu.

Sejměte kryt vzduchového filtru (1) a zkontrolujte hlavní vzduchový filtr (2). Vyčistěte nebo v případě potřeby vyměňte vzduchový filtr.

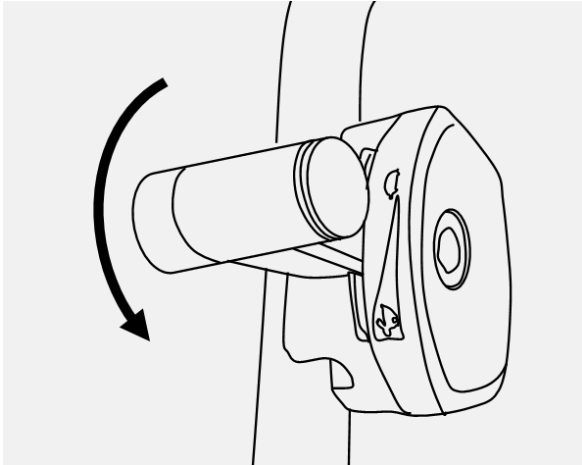


Obr. 13

### Startování motoru



1. Nastavte spínač motoru zapnuto/vypnuto do polohy ZAPNUTO.
2. Nastavte ventil přívodu paliva do polohy OTEVŘENO.
3. Nastavte ovladač SYTIČ/CHOD MOTORU na motoru do polohy SYTIČ.
4. Nastavte ovládání plynu do polohy FAST. Pracujte s motorem s ovládáním plynu v poloze FAST.



5. Uchopte rukojeť startéru a pomalu vytahujte šňůru startéru, dokud neucítíte mírný odpor. Nechejte šňůru pomalu navinout zpět. Zatáhněte rázně za rukojeť startéru. Nenechávejte šňůru startéru namotat rychle zpět. Nechejte ji navinout pomalu a stále držte pevně rukojeť startéru. Opakujte výše uvedené kroky, dokud nedojde k nastartování motoru. Po nastartování motoru nastavte ovladač SYTIČ/CHOD MOTORU do polohy CHOD MOTORU.

### **Zastavení motoru**

1. Nastavte ovládání plynu do polohy SLOW a potom do polohy STOP.
2. Nastavte spínač motoru zapnuto/vypnuto do polohy VYPNUTO.
3. Uzavřete ventil přívodu paliva.

Před zastavením motoru vám doporučujeme, abyste nechali motor několik minut v chodu (s vypnutým vozem a pracovním zařízením), aby došlo k vysušení povrchu motoru.

Chcete-li zabránit možnému namrznutí startéru, postupujte následovně.

S motorem v chodu proveďte tři až čtyři rychlá a úplná nepřerušovaná zatažení za šňůru startéru. Tahání za šňůru startéru bude vytvářet hlasitý zvuk, který není nebezpečný pro motor nebo startér.

### **Normální provoz**

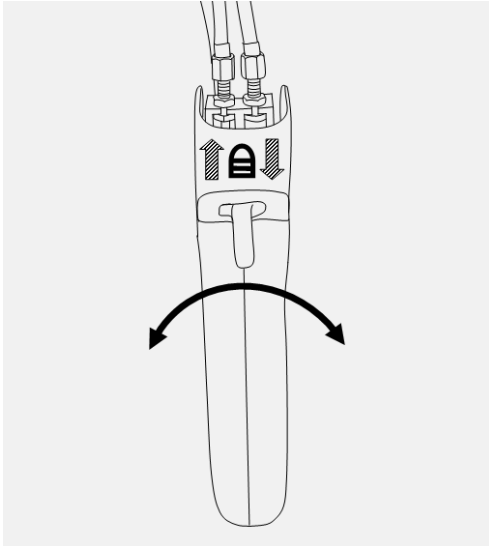
Spojka zapojuje nebo odpojuje pohon z motoru na převodovku.

Je-li stisknuta páčka spojky, dojde k zapnutí spojky a k přenosu výkonu. Po stisknutí spojky se bude pracovní zařízení otáčet.

Je-li páčka spojky uvolněna, spojka se odpojí a výkon nebude přenášán.

Po uvolnění spojky se pracovní zařízení zastaví.

Madlo, které je označeno symbolem „↑“, je používáno pro jízdu kultivátoru vpřed. Madlo, které je označeno symbolem „↓“, je používáno pro jízdu kultivátoru vzad. Jste-li otočeni zády k překážce, například ke zdi nebo stromu, při pohybu vzad buďte velmi opatrní.



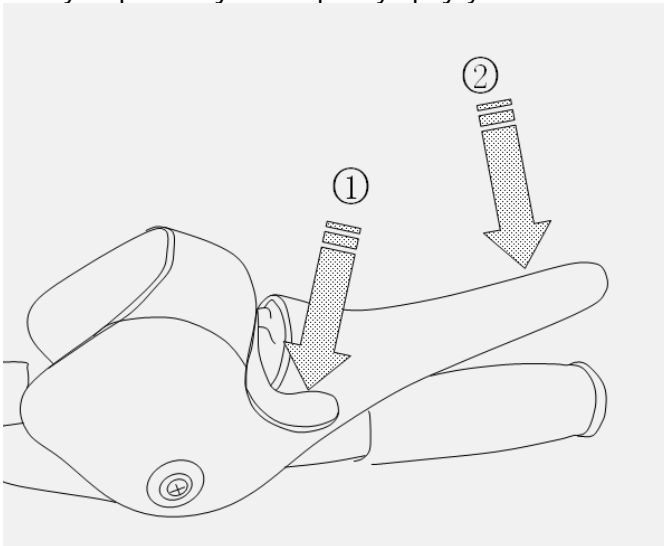
Páčka spojky je určena pro obsluhu 2 nezávislými způsoby: Stiskněte dolů pojistku madla (1) a stlačte dolů páčku (2). (Obr. 18)

#### VAROVÁNÍ!

Před použitím páčky spojky vždy nastavte páčku plynu na nejnižší úroveň.

Při ovládní páčky spojky držte stroj vždy pevně. Ztráta kontroly nad strojem může způsobit vážné zranění.

Nikdy nepoužívejte obě páčky spojky současně!



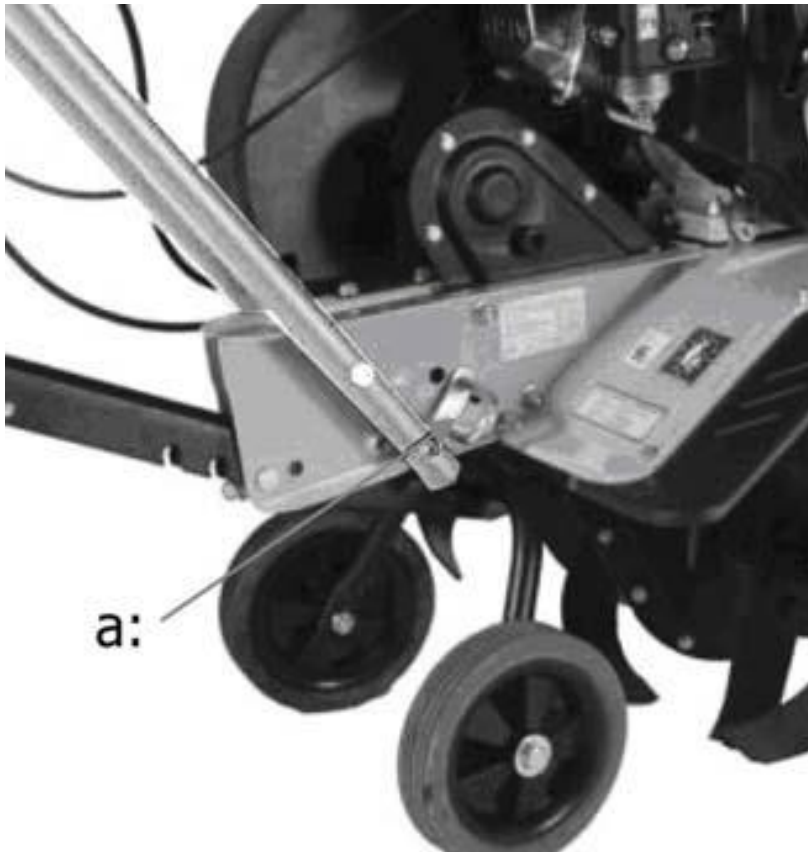
Obr. 18

#### Seřízení

##### Seřízení opěrných koleček

Na tomto kultivátoru jsou namontována opěrná kolečka. Mohou být nastavena na požadovanou výšku zatažením za pojistnou rukojeť a nastavením kroužku směrem nahoru nebo dolů.

**Mohou být použita pro stabilizaci stroje při provádění kultivace a také pomáhají zabránit pádu stroje v měkké půdě.**



### Nastavení hloubky

Tato brzdící tyč může být nastavena pro kultivaci prováděnou ve třech různých hloubkách. Čím více je brzdící tyč vnořena do půdy, tím hlouběji vniknou nože kultivátoru do půdy a tím pomaleji se bude kultivátor pohybovat směrem dopředu.

Správná hloubka kultivace vám ulehčí práci. Správná hloubka kultivace závisí na typu půdy. Proto vám doporučujeme, abyste provedli několik pracovních pokusů, abyste zjistili, jak hluboko musí být brzdící tyč nastavena, abyste mohli provádět optimální práci.

Chcete-li brzdící tyč nastavit, přitáhněte ji dozadu a vytahujte ji směrem nahoru, dokud nenajdete preferovanou pracovní výšku. Umístěte brzdící tyč do svislé polohy tak, aby zapadla do zářezu.

Tato brzdící tyč může být nastavena do několika poloh pro různé pracovní hloubky. Čím více vnikne brzdící tyč do půdy, tím hlouběji bude kultivátor provádět kultivaci.

Správné nastavení závisí na typu půdy.



Obr. 21

## ÚDRŽBA A USKLADNĚNÍ

Dobře prováděná údržba je důležitá pro bezpečnost, hospodárnost a spolehlivost provozu. Rovněž přispěje k snížení míry znečištění životního prostředí.

Účelem plánu údržby a seřizování je udržovat stroj v co nejlepším provozním stavu.

Před prováděním jakékoli údržby vypněte motor. Musí-li být motor v chodu, ujistěte se, zda je pracovní prostor řádně odvětráván. Výfukové plyny obsahují jedovatý oxid uhelnatý.

Vždy volte doporučené příslušenství. Příslušenství, které nemá rovnocennou kvalitu, může nářadí poškodit.

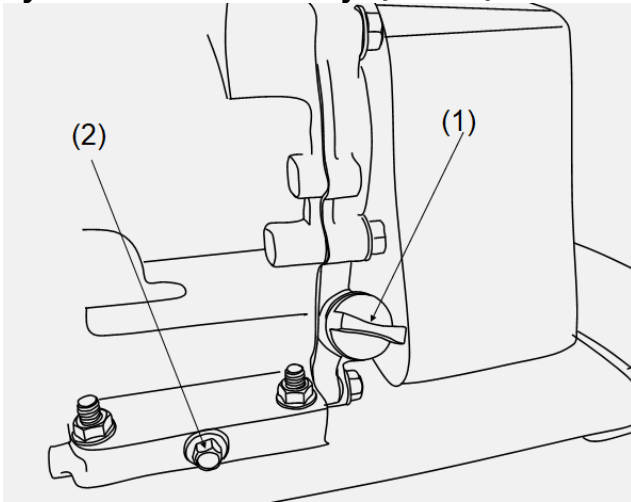
Nikdy nepoužívejte neschválené komponenty a neodstraňujte bezpečnostní zařízení po provedení nebo během údržby.

Údržba	Každodenní údržba	Týdenní údržba	Měsíční údržba
Očistěte povrch stroje.	X		
Zkontrolujte, zda řádně pracuje spínač motoru.	X		
Zkontrolujte, zda nejsou poškozeny nože a zda nevykazují známky nalomení nebo poškození. V případě potřeby nože vyměňte.	X		
Zkontrolujte, zda není kryt nože poškozen nebo deformován. Pokud je kryt nože ohnutý nebo poškozený, vyměňte jej.	X		
Vyčistěte vzduchový filtr. Je-li to nutné, proveďte výměnu.	X		

Zkontrolujte, zda jsou utaženy matice a šrouby.		X			
Zkontrolujte, zda nedochází k úniku paliva z motoru, nádrže nebo palivového potrubí.		X			
Zkontrolujte startér a lanko startéru.			X		
Očistěte prostor kolem zapalovací svíčky. Demontujte ji a zkontrolujte vzdálenost elektrod. Nastavte odtrh na 0,6–0,7 mm nebo zapalovací svíčku vyměňte. Zkontrolujte, zda je na zapalovací svíčce nasazena koncovka kabelu zapalovací svíčky.			X		
Vyčistěte chladicí systém stroje.			X		
Vyčistěte povrch karburátoru a prostor v jeho blízkosti.			X		
Zkontrolujte, zda jsou namontovány správně a utaženy příruba, víčko a matice.			X		
Vyčistěte palivovou nádrž.				X	
Zkontrolujte všechny kabely a spojení.				X	
Zkontrolujte opotřebenosti spojky, pružin spojky a spojkového bubnu. V případě potřeby svěřte výměnu autorizovanému servisu.				X	
Vyměňte zapalovací svíčku. Zkontrolujte, zda je na zapalovací svíčce nasazena koncovka kabelu zapalovací svíčky.				X	
Odstraňte z tlumiče výfuku a motoru nečistoty, listí, nadbytečné mazivo atd., abyste omezili riziko způsobení požáru.				X	
Zkontrolujte nože.				X	
ÚDRŽBA musí být prováděna v PRAVIDELNÝCH INTERVALECH v každém uvedeném měsíci nebo po určitém počtu hodin provozu (podle toho, co nastane dříve). (1)		Před každým použitím	Měsíčně nebo po 25 provozních hodinách	Každé 3 měsíce nebo po 50 provozních hodinách	Každých 6 měsíců nebo po 100 provozních hodinách
Motorový olej	Vyčistit		X	X(1)	
Vzduchový filtr	Vyčistit			X(1)	
Palivová nádrž a filtr	Vyčistit				X(2)
Přívodní palivové potrubí	Zkontrolovat (v případě potřeby vyměnit)	Každé 3 roky (2)			

- (1) V případě provozu v prašném prostředí provádějte údržbu častěji.
- (2) Tuto údržbu by měl provádět specializovaný technik, jestliže majitel nemá vhodné nástroje nebo mechanické znalosti.

### Výměna motorového oleje (obr. 22)



Obr. 22

1. Postavte stroj na rovný a stabilní povrch. Zahřejte motor po dobu několika minut, a potom jej zastavte.
2. Povolte měрку oleje (1) a vyjměte ji.
3. Demontujte výpustný šroub oleje (2).
4. Vypust'ete všechen olej do nádoby nakloněním motoru směrem k plnicímu otvoru oleje.
5. Po vyprázdnění sklopte stroj zpět a umístěte jej do správné polohy.
6. Namontujte zpět výpustný šroub oleje a doplňte doporučený olej. Doplňte takové množství oleje, aby byla jeho hladina u značky pro maximální množství.
7. Našroubujte zpět měрку oleje.

### Čištění

1. Udržujte stroj v čistotě, povrch stroje můžete čistit vlhkým jemným hadříkem, v případě potřeby pomocí jemného čisticího prostředku. Nikdy nepoužívejte k čištění tohoto stroje vodu, protože by mohla způsobit poškození vnitřních dílů.
2. Některé výrobky pro údržbu a rozpouštědla mohou poškodit plastové díly, protože obsahují benzen. Trichloretylen, chloridy a čpavek.
3. Dávejte pozor zejména na to, abyste zajistili průchozí větrací vstupy a výstupy. Očištění jemným kartáčem a následným proudem stlačeného vzduchu je obvykle dostatečné pro zajištění dostatečné čistoty vnitřních částí.
4. Při provádění čištění používejte ochranu zraku.

Uložte tento stroj, návod k použití a v případě nutnosti i příslušenství do originálního obalu. Tak budete mít všechny potřebné informace a díly stále po ruce.

Zařízení řádně zabalte nebo použijte originální obal, aby nedošlo k jeho poškození během přepravy.



Skladujte stroj na suchém a řádně větraném místě a s prázdnou palivovou nádrží. Neskladujte palivo u stroje.

## Opravy

Tento stroj musí být opravován pouze v autorizovaném servisu.

Problém	Kontrola	Stav	Příčina	Řešení	
Motor se zastavuje, je obtížné jej nastartovat nebo jej není možné nastartovat	Palivo v karburátoru	Palivo se nedostává do karburátoru	Ucpaný palivový filtr	Proveďte vyčištění nebo výměnu	
			Přívod paliva ucpaný	Proveďte vyčištění nebo výměnu	
			Karburátor	Požádejte o radu autorizovaného prodejce	
	Palivo ve válci	Ve výfuku je palivo	Palivo se nedostává do válce	Karburátor	Požádejte o radu autorizovaného prodejce
			Palivová směs je příliš bohatá	Otevřete škrtecí klapku Vyčistěte nebo vyměňte vzduchový filtr Seřídte karburátor Požádejte o radu autorizovaného prodejce	
	Jiskry na elektrodách zapalovací svíčky	Žádné jiskry	Přepněte do polohy vypnuto	Nastavte spínač do polohy zapnuto (ON) (chod)	
			Elektrický problém	Požádejte o radu autorizovaného prodejce	
			Vypnutý spínač		
	Jiskry na elektrodách zapalovací svíčky	Žádné jiskry	Špatný odtrh elektrod	Nastavte odtrh na hodnotu 0,6–0,7 mm	
			Elektrody jsou znečištěny	Proveďte vyčištění nebo výměnu	
			Elektrody jsou znečištěny palivem	Proveďte vyčištění nebo výměnu	
			Vadná zapalovací svíčka	Vyměňte zapalovací svíčku	
Motor se otáčí, ale zpomaluje se nebo správně	Vzduchový filtr	Znečištěný vzduchový filtr	Normální opotřebování	Proveďte vyčištění nebo výměnu	
	Palivový filtr	Znečištěný palivový filtr	Nečistoty nebo usazeniny v palivu	Proveďte výměnu	

neakceleruje	Odvzdušňovací ventil	Ucpaný odvzdušňovací ventil	Nečistoty nebo usazeniny v palivu	Proveďte vyčištění nebo výměnu
	Zapalovací svíčka	Znečištěná nebo opotřebovaná zapalovací svíčka	Normální opotřebování	Proveďte vyčištění, seřízení nebo výměnu
	Karburátor	Špatné seřízení	Vibrace	Seřídte
	Chladicí systém	Nadměrné znečištění	Dlouhodobé používání na špinavých nebo prašných místech	Proveďte očištění
	Omezovač jiskření	Prasklá, znečištěná nebo perforovaná deska	Normální opotřebování	Proveďte výměnu
Nedochází k zapojení motoru	N/A	N/A	Interní problém motoru	Požádejte o radu autorizovaného prodejce

PŮVODNÝ (ORIGINALNÝ) MANUÁL

# Benzínový kultivátor RPT 8556 R














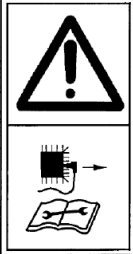








Výrobca:

GARLAND distributor, s.r.o., Šturmová 1307, 50601 Jičín, Česká republika

## POPIS SYMBOLOV

Symbole sa v tomto návode používajú na upútanie vašej pozornosti na možné nebezpečenstvá. Bezpečnostné symboly a vysvetlenia, ktoré ich sprevádzajú, musia byť perfektne pochopené. Výstraha samotná nezabráni nebezpečenstvu a nemôže nahradzovať správny spôsob prevencie proti úrazu.

	POZOR! Pred použitím tohto stroja si prečítajte tento návod na obsluhu.
	Tento symbol pred bezpečnostnou poznámkou označuje opatrenie, výstrahu alebo nebezpečenstvo. Ignorovanie tohto varovania môže mať za následok váš úraz alebo úraz inej osoby. Ak chcete obmedziť nebezpečenstvo zranenia, požiaru alebo úrazu elektrickým prúdom, riadte sa vždy zobrazenými odporúčaniami.
	Nebezpečenstvo zranenia spôsobené odlietavajúcimi predmetmi! Vždy udržiajte dostatočnú bezpečnú vzdialenosť. Dávajte pozor na odmršťované predmety. Udržiajte ostatné osoby v bezpečnej vzdialenosti.
	Pri práci s týmto strojom používajte ochranu zraku a sluchu.
	Používajte rukavice na ochranu vašich rúk.
	Skontrolujte, či nedochádza k žiadnym únikom paliva. Pred doplňovaním paliva zastavte motor.
	Nedotýkajte sa horúceho tlmíča výfuku alebo valca. Mohlo by dôjsť k popáleniu. Tieto časti sú pri prevádzke veľmi horúce. Tieto časti zostávajú horúce aj po zastavení motora.
	Benzín je horľavý. Pred doplnením paliva nechajte motor vychladnúť minimálne 2 minúty.
	Na ochranu vašich nôh používajte bezpečnostnú obuv.
	Zodpovedajúce požiadavkám európskych noriem.

	<p>Nebezpečenstvo zranenia spôsobené rotujúcimi dielmi!</p>
	<p>Pred vykonávaním údržbárskych prác odpojte kábel zapalovacej sviečky a prečítajte si pokyny na použitie.</p>
	<p>Nepoužívajte zariadenie bez oleja.</p>
	<p>Nevystavujte stroj dažďu.</p>
	<p>Motory produkujú oxid uhoľnatý, čo je bezfarebný jedovatý plyn bez zápachu. Vdychovanie oxidu uhoľnatého môže spôsobiť žalúdočnú nevoľnosť, stratu vedomia alebo smrť.</p>
	<p>Určené iba na vonkajšie použitie.</p>
	<p>Prísny zákaz používania otvoreného ohňa alebo fajčenia v blízkosti tohto náradia!</p>
	<p>Maximálne otáčky motora.</p>
	<p>Minimálne otáčky motora.</p>
	<p>Stlačenie rukoväti spojky spôsobí, že nože sa otáčajú.</p>
	<p>Uvoľnenie rukoväti spojky spôsobí, že stroj bude v chode na voľnobeh.</p>

## VŠEOBECNÉ BEZPEČNOSTNÉ VAROVANIA

Stroj sa musí vždy používať v súlade s pokynmi výrobcu uvedenými v tomto návode na obsluhu. V prípadoch nevhodného použitia alebo úpravy tohto zariadenia nenesie výrobca žiadnu zodpovednosť. Takisto dodržujte bezpečnostné odporúčania, návod na inštaláciu a prevádzku a takisto platné ustanovenia týkajúce sa prevencie úrazov.

Zariadenia sa nesmú uvádzať do prevádzky s nesprávnymi alebo chýbajúcimi dielmi alebo bez bezpečnostného krytu. Servisné stredisko vám poskytne informácie týkajúce sa náhradných dielov.

### **1). Zaškolenie**

- a) Pozorne si prečítajte tieto pokyny. Oboznámte sa s ovládacími prvkami a správnym použitím zariadenia.
- b) Nikdy nedovoľte používať stroj deťom alebo ľuďom, ktorí nie sú oboznámení s týmito pokynmi. Minimálny vek obsluhy môžu upravovať miestne predpisy.
- c) Nikdy nepracujte so strojom, ak sú v blízkosti ľudia, obzvlášť deti, alebo zvieratá.
- d) Pamätajte si, že obsluha alebo používateľ stroja zodpovedá za nehody alebo riziká, ktoré hrozia ďalším osobám alebo ich majetku.
- e) Veľké opravy musí vykonávať iba špeciálne preškolený personál.

### **2). Príprava**

- a) Pri práci so strojom noste vždy pevnú obuv a dlhé nohavice. Nepracujte so strojom, ak ste bosí alebo máte otvorené sandále.
- b) Dôkladne skontrolujte priestor, kde budete stroj používať, a odstráňte všetky predmety, ktoré môžu byť strojom odhodené.
- c) VAROVANIE – Benzín je vysokohorľavý:
  - skladujte palivo v nádobách, ktoré sú určené na tento účel;
  - doplňujte palivo iba vonku a pri doplňovaní paliva nefajčite;
  - doplňajte palivo pred štartovaním motora. Nikdy neodoberajte viečko palivovej nádrže a nedoplňujte benzín s motorom v chode alebo ak je motor horúci;
  - ak dôjde k rozliatiu benzínu, nepokúšajte sa naštartovať motor, ale premiestnite stroj preč z miesta rozliatia a predídte vytvoreniu akéhokoľvek zdroja vznietenia, pokiaľ sa benzínové výpary nerozptýlia;
  - nasadte a pevne utiahnite viečko palivovej nádrže a kanistra.
- d) Vymeňte poškodené tlmiče.
- e) Pred použitím vždy vizuálne skontrolujte, či náradie nie je opotrebované alebo poškodené. Opotrebované alebo poškodené diely a skrutky vymieňajte v súpravách, aby bola zaistená vyváženosť.
- f) Nefajčite v blízkosti stroja.
- g) Nenoste voľný odev, šperky alebo podobné predmety, ktoré by sa mohli zachytiť do štartéra alebo iných pohybujúcich sa dielov.
- h) Nikdy nekladajte žiadne predmety do ventilačných otvorov. Nedodržanie môže mať za následok zranenie alebo poškodenie stroja.
- i) V prípade používania vo vysokých teplotách, vo vysokej nadmorskej výške a vlhkosti vyššej než sú nižšie uvedené podmienky, sa musí znížiť výkon.
  - 1) Maximálna pracovná teplota: 40 °C
  - 2) Maximálna nadmorská výška: 1 000 m

3) Maximálna vlhkosť: 95 %

### **3). Prevádzka**

- a) Neprevádzkujte motor v uzatvorenom priestore, kde sa môže hromadiť nebezpečný oxid uhoľnatý.
- b) Pracujte iba za denného svetla alebo za dobrého umelého osvetlenia.
- c) Na svahu vždy udržiavajte riadny postoj.
- d) So strojom choďte, nikdy nebehajte.
- e) S rotačnými strojmi s kolesami pracujte naprieč svahom, nikdy rovno hore a dole.
- f) Pri zmene smeru na svahu dávajte veľký pozor.
- g) Nepracujte na príliš strmých svahoch.
- h) Pri cúvaní alebo pritáhovaní stroja k sebe dávajte veľký pozor.
- i) Nemeňte nastavenie regulátora otáčok motora a nepretáčajte motor.
- j) Opatrne naštartujte motor podľa pokynov výrobcu a udržiavajte nohy mimo dosahu náradia.
- k) Nevkladajte ruky alebo nohy do blízkosti alebo pod rotujúce časti.
- l) Nikdy nezdvíhajte alebo neprenášajte stroj s motorom v chode.
- m) Vypnite motor:
  - pri každom opúšťaní stroja
  - pred doplnovaním paliva;
- n) pred vypnutím motora uberte plyn, a ak je motor vybavený uzatváracím ventilom, uzavrite po ukončení práce prívod paliva;
- o) Udržiavajte stroj bez oleja, špiny a iných nečistôt.
- p) Vždy umiestnite zariadenie na rovný a stabilný povrch.
- q) Nikdy neprevádzkujte zariadenie vnútri budov alebo v prostredí bez riadnej ventilácie. Venujte pozornosť cirkulácii vzduchu a teplote.
- r) Neprevádzkujte a neskladujte zariadenie v mokrom alebo vlhkom prostredí.
- s) Zaisťujte riadnu funkciu tlmiča hluku a vzduchového filtra. Tieto diely slúžia ako ochrana proti plameňu v prípade vynechávania zapaľovania.
- t) Aby sa zabránilo možným zraneniam popálením, nedotýkajte sa výfukového systému alebo iných dielov, ktoré sa stanú počas prevádzky horúcimi. Venujte pozornosť výstrahám na stroji.
- u) Motor nesmie pracovať pri príliš vysokých otáčkach. Prevádzka motora pri príliš vysokých otáčkach zvyšuje nebezpečenstvo zranenia. Diely, ktoré ovplyvňujú otáčky, sa nesmú upravovať alebo meniť.
- v) Pravidelne kontrolujte, či nedochádza k úniku paliva alebo opotrebovaniu palivového systému, ako napríklad porézne potrubie, voľné alebo chýbajúce spony a poškodenie nádrže alebo viečka nádrže. Pred používaním sa musia všetky poruchy opraviť.

### **4). Údržba a skladovanie**

- a) Udržiavajte všetky matice, skrutky a čapy riadne utiahnuté, aby ste zaistili bezpečný prevádzkový

stav zariadenia.

- b) Nikdy neukladajte stroj s benzínom v palivovej nádrži vnútri budovy, kde sa výpary paliva môžu dostať do kontaktu s otvoreným plameňom alebo so zdrojom iskier.
- c) Pred uložením v uzatvorenom priestore nechajte vychladnúť motor.
- d) Z dôvodu obmedzenia vzniku požiaru udržiajte v čistote motor, tlmič a miesto uloženia benzínu a odstráňte všetok rastlinný materiál a nadmerné množstvo maziva.
- e) Z bezpečnostných dôvodov vymieňajte opotrebované alebo poškodené diely.
- f) Ak musí byť palivová nádrž vypustená, vykonávajte tento úkon vonku.
- g) Pred uskladnením stroj vždy očistite a vykonajte jeho údržbu.
- h) Nikdy nedemontujte kryty pracovného príslušenstva.
- i) Vždy skladujte kovový nôž na chladnom a suchom mieste, nikdy nepoužívajte hrdzavý nôž. Počas práce by mohol spôsobiť vážne zranenie.

## ŠPECIÁLNE BEZPEČNOSTNÉ VÝSTRAHY PRE KULTIVÁTOR

- 1) Pred použitím tohto zariadenia vždy vizuálne skontrolujte, či nie je opotrebované alebo poškodené. Vymeňte zuby alebo skrutky, opotrebené alebo poškodené položky, aby bolo zachované vyváženie.
- 2) Motor musí byť zastavený pri vykonávaní úkonov údržby alebo čistení, pri výmene nástrojov a pri preprave inými prostriedkami, než pomocou vlastného pohonu.
- 3) Pri práci na svahoch môžu vznikáť nebezpečné situácie.
- 4) Zvláštne nebezpečenstvá môžu vznikáť pri práci v ťažkých pôdach (kamenitá pôda, tvrdá pôda atď.)
- 5) Stroj musia obsluhovať iba vhodne preškolené osoby.
- 6) Počas obsluhy stroja sa musí používať bezpečnostná obuv.
- 7) Z dôvodu zníženia rizík v dôsledku vibrácií, obmedzte čas prevádzky a používajte osobnú ochrannú výbavu.

## URČENÉ POUŽITIE

Toto zariadenie je určené iba na použitie ako kultivátor pre trávniky a trávnaté plochy na súkromných pozemkoch a záhradách.

## TECHNICKÉ ÚDAJE

Typ	RPT8556R
Typ motora	Štvortaktný OHV, vzduchom chladený jednovalec
Zdvihový objem	212 cm <sup>3</sup>
Menovitý výkon motora	4,1 kW
Max. otáčky motora	3600 min <sup>-1</sup>
Prevodový pomer pre chod vpred	1 : 25.2



Objem palivovej nádrže	3,6 l
Objem nádrže mazacieho oleja	0,6 l
Pracovná šírka	850 / 550 mm
Rotačný priemer nožov	350 mm
Hrúbka noža	3,0 mm
Čistá hmotnosť (vrátane motora)	56 kg
Palivo	Bezolovnatý benzín 95
Motorový olej	SAE 10W-30
Prevodový olej	API GL-5 alebo SAE 85W-140
Hladina akustického tlaku, $L_{pA}$	79,15 dB (A), $k = 2,5$ dB (A)
Hladina akustického výkonu $L_{WA}$ :	104 dB (A)
Emisná hodnota vibrácií	3,42 / 3,63 $m/s^2$ , $k = 1,5$ $m/s^2$

### Informácie o hluku

Zmerané hodnoty hluku sú stanovené podľa normy EN709.

Uvedené hodnoty hluku predstavujú emisné hladiny a nejde nutne o bezpečné pracovné hladiny. Aj keď existuje vzťah medzi úrovňami emisií a expozície, nie je možné použiť tieto hodnoty na spoľahlivé určenie, či je alebo nie je nutné vykonanie ďalších opatrení. Faktory, ktoré ovplyvňujú skutočnú úroveň expozície zamestnanca, zahŕňajú charakteristiku pracovného priestoru, ďalšie zdroje hluku atď., napríklad počet strojov a iné súvisiace procesy, a dĺžku času, keď je obsluha hluku vystavená. Takisto povolená úroveň expozície sa môže v jednotlivých krajinách líšiť. Táto informácia však umožní používateľovi stroja vykonať lepšie vyhodnotenie nebezpečenstva a rizík.

### Používajte ochranu sluchu!

Celkové hodnoty vibrácií (trojosový vektorový súčet) stanovené podľa EN709:

Úroveň emisie vibrácií poskytnutá v tomto informačnom liste bola nameraná v súlade so štandardizovaným testom uvedeným v norme EN709 a môže sa použiť na porovnanie jedného náradia s ostatnými.

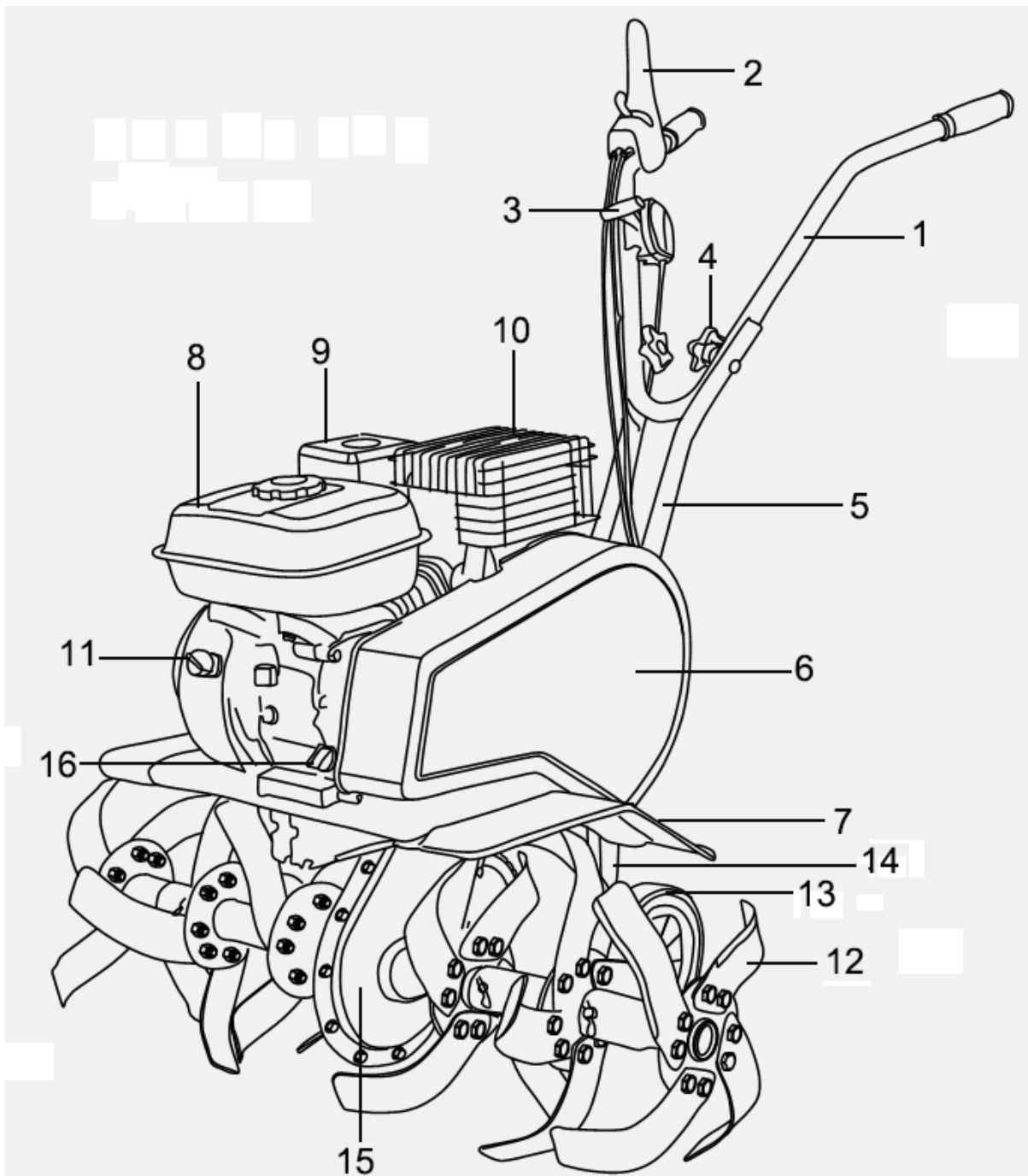
Môže sa použiť na predbežné posúdenie expozície.

Deklarovaná úroveň vibrácií predstavuje hlavné aplikácie náradia. Ak sa však toto náradie používa na rôzne aplikácie s rôznym príslušenstvom alebo ak sa nesprávne vykonáva jeho údržba, hodnota vibrácií môže byť odlišná. Tak môže byť podstatne zvýšená úroveň expozície počas celkového pracovného času.

Odhad úrovne expozície vibrácií musí tiež počítat' s časom, keď je náradie vypnuté alebo keď je v chode, ale aktuálne nevykonáva žiadnu prácu. To môže podstatne znížiť úroveň expozície počas celkového pracovného času.

Stanovte dodatočné bezpečnostné opatrenia na ochranu obsluhy pred účinkami vibrácií, ako sú: údržba náradia a príslušenstva, udržiavanie rúk v teplom stave, organizácia pracovných postupov.

## ZOZNAM HLAVNÝCH ČASTÍ



Obr. A

- |                    |                                   |
|--------------------|-----------------------------------|
| 1. horná rukoväť   | 9. vzduchový filter               |
| 2. spojka          | 10. tlmič výfuku                  |
| 3. páčka plynu     | 11. vypínač zapalovania           |
| 4. upínacia matica | 12. nôž                           |
| 5. spodná rukoväť  | 13. zadné koliesko                |
| 6. kryt remeňa     | 14. brzdiaca tyč                  |
| 7. blatník         | 15. reťazová skriňa               |
| 8. palivová nádrž  | 16. zátku otvoru motorového oleja |

## ZOSTAVENIE

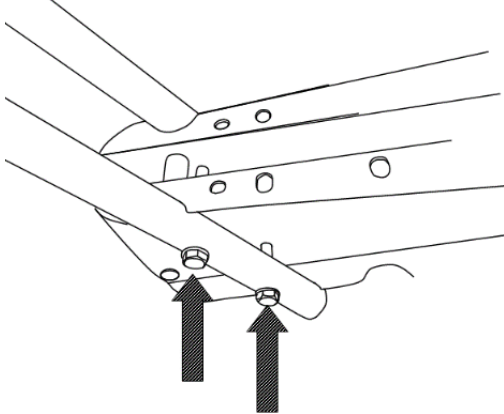
### VAROVANIE!

Opatrne vyzdvihnite kultivátor z prepravnej debny, odstráňte obalový materiál a prerežte všetky pásky upevňujúce časti rukoväti k zostave kultivátora.

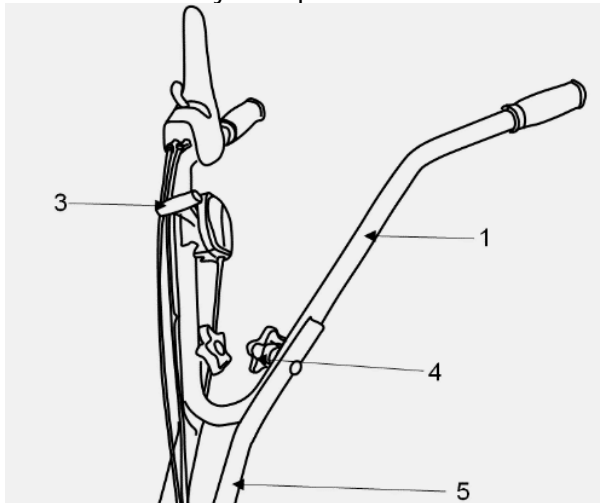
Ak zistíte akékoľvek poškodenie alebo stratu dielcov, kontaktujte autorizovaného predajcu.

**VAROVANIE** Obalové materiály nie sú hračky! Deti sa nesmú s plastovými vrecúškami hrať! Hrozí riziko udusenía!

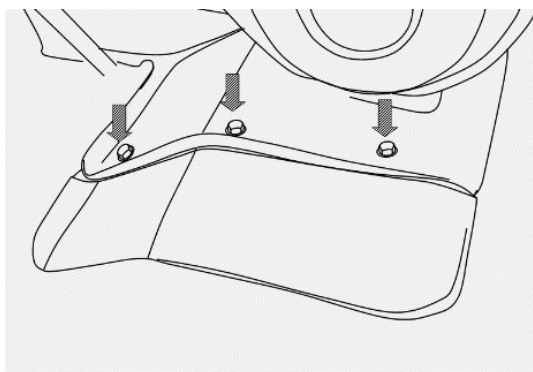
1. Nainštalujte spodnú rukoväť (5) a utiahnite skrutky.



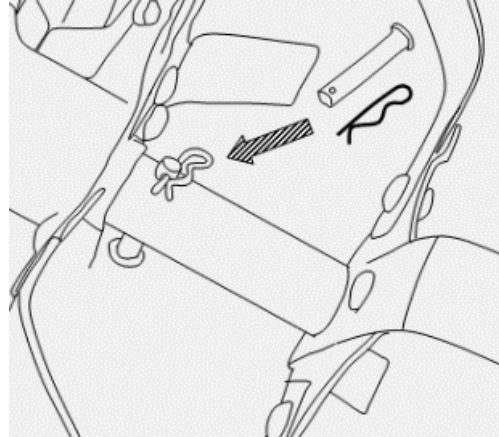
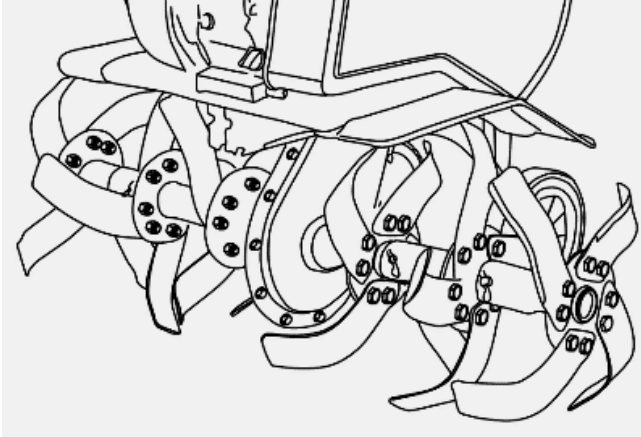
2. Upevnite hornú rukoväť (1) k spodnej rukoväti (5) pomocou 2 skrutiek a upínacích matíc (4). Potom namontujte na pravú hornú časť rukoväti páčku plynu (3).



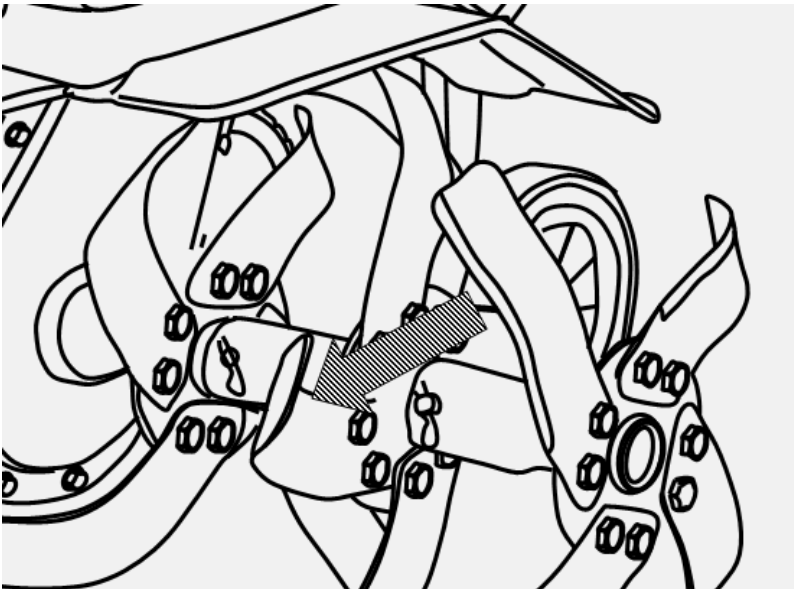
3. Namontujte na obe strany stroja blatníky a upevnite ich pomocou skrutiek a matíc.



4. Namontujte pracovné nože pomocou kolíkov a závlačiek.



Je dôležité, aby sa hrana pracovného noža otáčala smerom dopredu.



## PREVÁDZKA

### Kontrola pred začatím práce

- Uistite sa, či sú všetky ochranné kryty na určenom mieste a či sú riadne utiahnuté všetky matice a skrutky.
- Skontrolujte množstvo oleja v kľukovej skrini motora.



**Dôležité! Motor sa dodáva bez motorového oleja. Pred štartovaním musíte do motora doplniť motorový olej.**

### VAROVANIE!

Vždy používajte kvalitné rukavice, obuv, chrániče sluchu a ochranu zraku. Toto zariadenie je opatrené značkou CE a je testované podľa smernice PPE (osobná ochranná výbava).

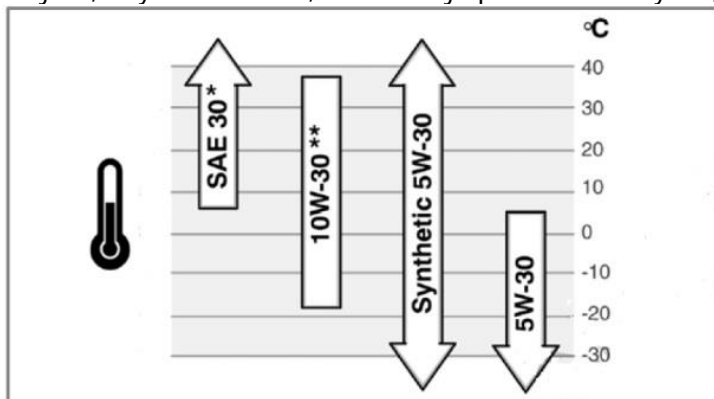
Chybné zariadenia môžu obmedziť ochranu a počas práce môžu spôsobiť zranenie osôb.

- Kontrolujte čistotu vzduchového filtra.
- Kontrolujte dodávku paliva. Nenaplňujte celkom palivovú nádrž, nechajte v nej dostatok priestoru na rozpínanie paliva.
- Zaistite, aby bola pripojená koncovka kábla k zapaľovacej sviečke a aby bola zapaľovacia sviečka riadne utiahnutá.
- Skontrolujte polohu páky na reguláciu hĺbky.
- Prezrite si miesto pod motorom a v jeho v blízkosti, či nedochádza k únikom oleja alebo paliva.
- Skontrolujte palivové potrubie, či je riadne utiahnuté a či nedochádza k únikom.
- Skontrolujte, či nedošlo k poškodeniu motora.
- Odstráňte nahromadené nečistoty z tlmiča výfuku a navíjacieho štartéra.

## Motorový olej

### Odporúčaný olej

Používajte motorový olej pre štvortaktné motory, ktorý spĺňa alebo presahuje požiadavky špecifikácie API SH, SJ alebo zodpovedajúcej normy. Vždy skontrolujte štítok API na nádobe s olejom, aby ste sa uistili, či obsahuje písmená triedy SH, SJ alebo ekvivalentné triedy.

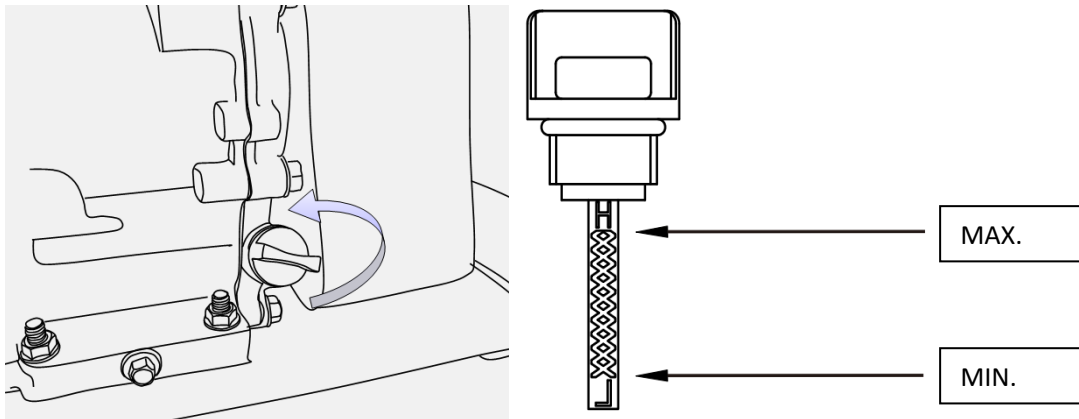


Na bežné použitie odporúčame používať olej SAE 10W-30. Ak je priemerná teplota v oblasti používania v uvedených medziach, je možné použiť aj olej s inou viskozitou, pozrite tabuľku.

### Kontrola a doplnenie motorového oleja (obr. 10)

**Varovanie! Nebezpečenstvo poškodenia zariadenia!** Tento stroj sa dodáva bez oleja v motore. Pred uvedením do prevádzky musíte motor naplniť olejom.

Kontrolujte a doplňte motorový olej po zastavení a vychladnutí motora.



- 1) Postavte stroj na rovný a stabilný povrch.
- 2) Vyskrutkujte, vyberte a utrite mierku motorového oleja.
- 3) Zasuňte mierku oleja do hrdla plniaceho otvoru, ale nezaskrutkovávajte ju a potom ju znovu vytiahnite a skontrolujte množstvo oleja.
- 4) Hladina na mierke oleja sa musí nachádzať medzi značkami „MIN“ a „MAX“. Ak sa nachádza hladina oleja na mierke v blízkosti alebo pod značkou pre minimálne množstvo, doplňte do motora také množstvo odporúčaného oleja, aby jeho hladina dosahovala po hornú značku. Nedoplňujte do motora nadmerné množstvo oleja.
- 5) Naskrutkujte späť mierku oleja.

### **VAROVANIE!**

Počas prevádzky dochádza k znečisteniu alebo zmene farby oleja. Vymieňajte olej pravidelne.

Viac informácií nájdete v časti: ÚDRŽBA

Nikdy nepoužívajte olej pre štvortaktné motory určené pre vodou chladené motory.

Nikdy nepoužívajte olej určený pre dvojtaktné motory.

Zlá kvalita oleja môže ohroziť funkciu a znížiť prevádzkovú životnosť katalyzátora.

### **Kontrola a doplnenie paliva (obr. 12)**

#### **Odporúčania týkajúce sa paliva**

Používajte benzín určený pre vozidlá (bezolovnatý alebo s nízkym obsahom olova, aby boli minimalizované usadeniny v spaľovacej komore) s minimálnym oktánovým číslom 87. Prijateľný je aj benzín s prísadou až do 10 % etanolu alebo až do 15 % MTBE (terciálny metyl butyl éter). Nikdy nepoužívajte zmes oleja a benzínu alebo znečistený benzín. Dbajte na to, aby do palivovej nádrže nevnikla voda, prach alebo iné nečistoty. **NEPOUŽÍVAJTE** benzín typu E85.

- Palivo doplňajte na dobre vetranom mieste a so zastaveným motorom. Na miestach, kde dochádza k doplňovaniu paliva alebo kde je palivo uskladnené, nefajčite a nemanipulujte s otvoreným plameňom alebo so zdrojom iskrenia.
- Nedoplňujte do nádrže nadmerné množstvo paliva. Po doplnení paliva sa uistite, či je riadne a bezpečne uzatvorené viečko palivovej nádrže.

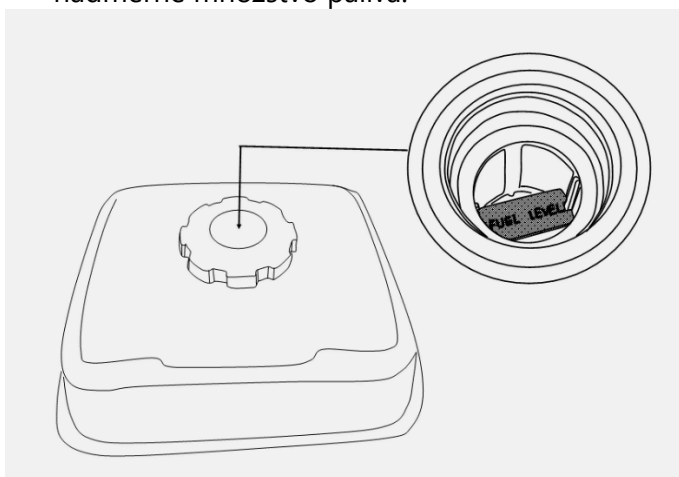
- Pri doplňovaní paliva dbajte na to, aby nedošlo k jeho rozliatiu. Rozliate palivo alebo výpary paliva sa môžu vznietiť. Ak dôjde k rozliatiu paliva, pred naštartovaním motora sa uistite, či je znečistené miesto vysušené.
- Vyvarujte sa opakovaného a dlhodobého kontaktu pokožky s palivom alebo vdychovania výparov paliva.

### Doplnenie paliva

**!** **VAROVANIE!** Pri manipulácii s benzínom buďte veľmi opatrní. Benzín je extrémne horľavý a jeho výpary sú výbušné. Nikdy nedoplňujte palivo vnútri budov, alebo ak je motor horúci alebo v chode. Uhasťte všetky cigarety, cigary, fajky a iné zdroje vznietenia.

**!** **VAROVANIE!** Vždy udržiavajte ruky a chodidlá v bezpečnej vzdialenosti od pohybujúcich sa dielov. Nepoužívajte štartovacie kvapaliny pod tlakom. Výpary sú horľavé.

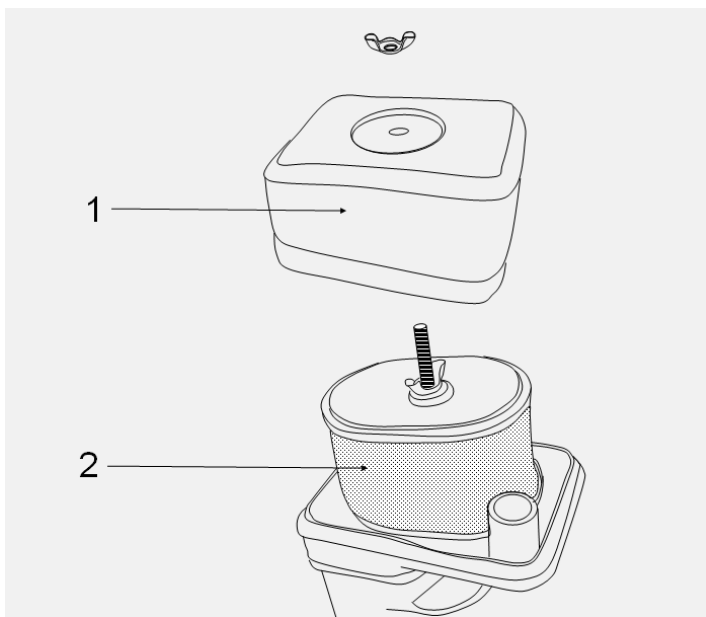
1. Pred odobratím viečka palivovej nádrže očistite priestor v jeho blízkosti.
2. Indikátor množstva paliva sa nachádza na palivovej nádrži. Naplňte nádrž palivom tak, aby jeho hladina dosahovala po červený doraz vnútri filtrovacieho sitka. Dávajte pozor, aby ste nedoplnili nadmerné množstvo paliva.



### Kontrola vložky vzduchového filtra (obr. 13)

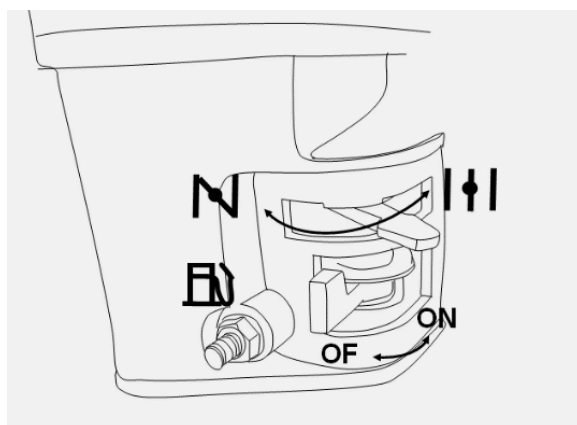
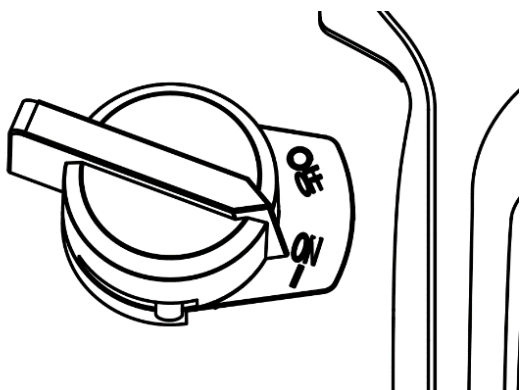
Skontrolujte vzduchový filter (2) , aby ste sa uistili, či je čistý a v dobrom stave.

Odoberte kryt vzduchového filtra (1) a skontrolujte hlavný vzduchový filter (2) . Vyčistite alebo v prípade potreby vymeňte vzduchový filter.



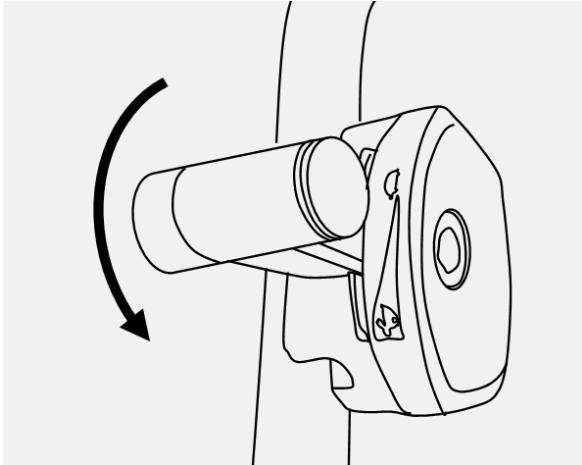
Obr. 13

### Štartovanie motora



1. Nastavte spínač motora zapnuté/vypnuté do polohy ZAPNUTÉ.
2. Nastavte ventil prívodu paliva do polohy OTVORENÉ.
3. Nastavte ovládač SÝTIČ/CHOD MOTORA na motore do polohy SÝTIČ.
4. Nastavte ovládanie plynu do polohy FAST. Pracujte s motorom s ovládaním plynu v polohe FAST.





5. Uchopte rukoväť štartéra a pomaly vyťahujte šnúru štartéra, kým neucítite mierny odpor. Nechajte šnúru pomaly navinúť späť. Zatiahnite rázne za rukoväť štartéra. Nenechávajte šnúru štartéra namotať rýchlo späť. Nechajte ju navinúť pomaly a stále držte pevne rukoväť štartéra. Opakujte vyššie uvedené kroky, kým nedôjde k naštartovaniu motora. Po naštartovaní motora nastavte ovládač SÝTIČ/CHOD MOTORA do polohy CHOD MOTORA.

### **Zastavenie motora**

1. Nastavte ovládanie plynu do polohy SLOW a potom do polohy STOP.
2. Nastavte spínač motora zapnuté/vypnuté do polohy VYPNUTÉ.
3. Uzavrite ventil prívodu paliva.

Pred zastavením motora vám odporúčame, aby ste nechali motor niekoľko minút v chode (s vypnutým pojazdom a pracovným zariadením), aby došlo k vysušeniu povrchu motora.

Ak chcete zabrániť možnému namrznutiu štartéra, postupujte nasledovne.

S motorom v chode vykonajte tri až štyri rýchle a úplné neprerušované zaťaženia za šnúru štartéra. Ťahanie za šnúru štartéra bude vytvárať hlasitý zvuk, ktorý nie je nebezpečný pre motor alebo štartér.

### **Normálna prevádzka**

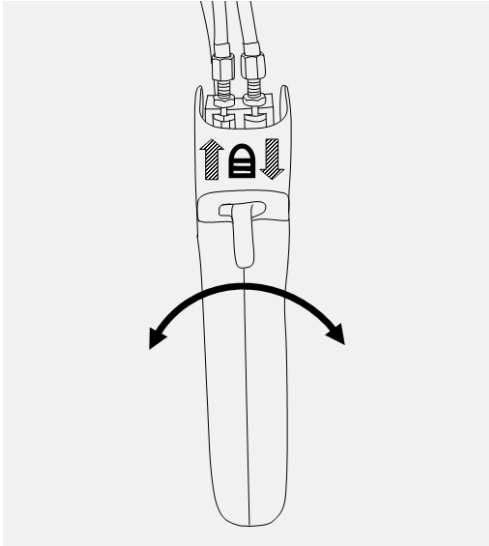
Spojka zapája alebo odpája pohon z motora na prevodovku.

Ak je stlačená páčka spojky, dôjde k zapnutiu spojky a k prenosu výkonu. Po stlačení spojky sa bude pracovné zariadenie otáčať.

Ak je páčka spojky uvoľnená, spojka sa odpojí a výkon sa nebude prenášať.

Po uvoľnení spojky sa pracovné zariadenie zastaví.

Držadlo, ktoré je označené symbolom „1“, sa používa na jazdu kultivátora vpred. Držadlo, ktoré je označené symbolom „1“, sa používa na jazdu kultivátora vzad. Ak ste otočení chrbtom k prekážke, napríklad k stene alebo stromu, pri pohybe vzad buďte veľmi opatrní.



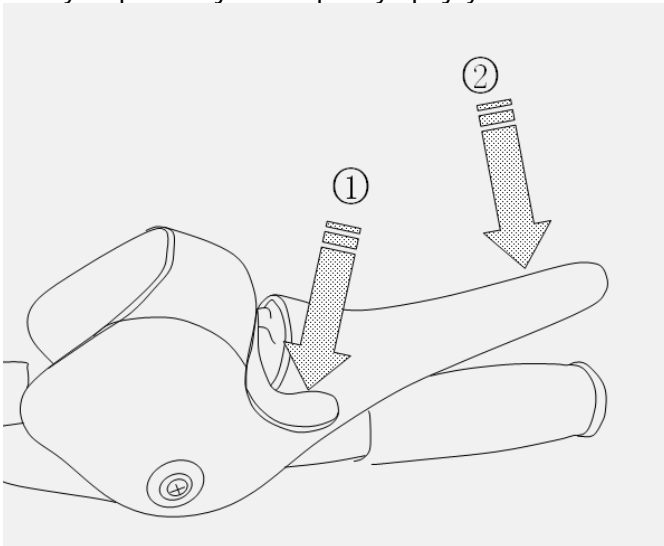
Páčka spojky je určená na obsluhu 2 nezávislými spôsobmi: Stlačte dole poistku držadla (1) a stlačte dole páčku (2). (Obr. 18)

#### VAROVANIE!

Pred použitím páčky spojky vždy nastavte páčku plynu na najnižšiu úroveň.

Pri ovládaní páčky spojky držte stroj vždy pevne. Strata kontroly nad strojom môže spôsobiť vážne zranenie.

Nikdy nepoužívajte obe páčky spojky súčasne!



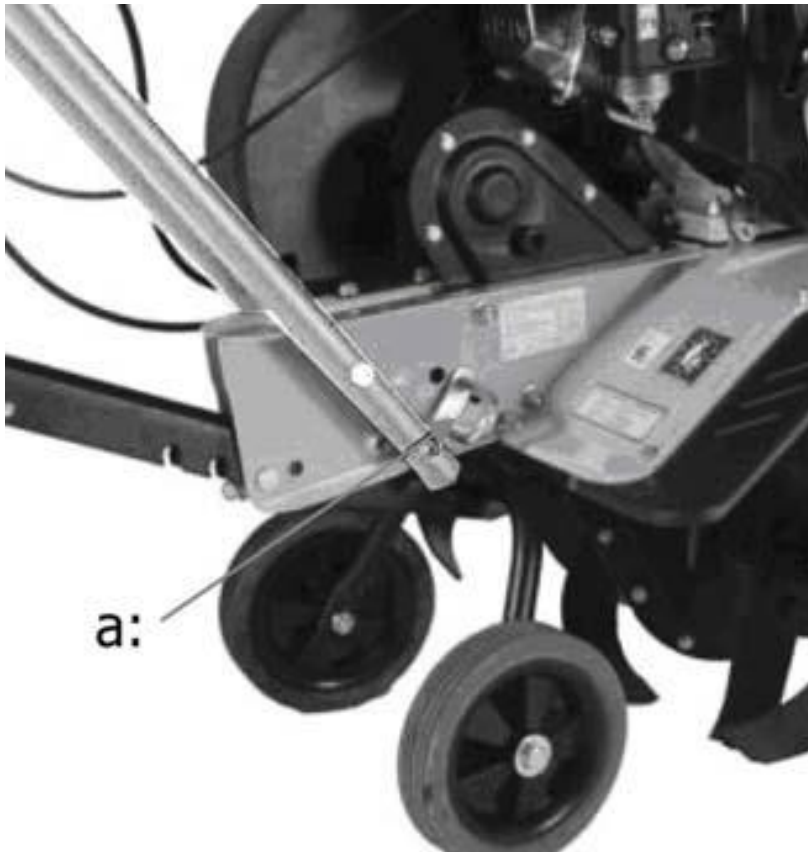
Obr. 18

#### Nastavenie

##### Nastavenie oporných koliesok

Na tomto kultivátore sú namontované oporné kolieska. Môžu sa nastaviť na požadovanú výšku zatiahnutím za poistnú rukoväť a nastavením krúžku smerom hore alebo dole.

**Môžu sa použiť na stabilizáciu stroja pri vykonávaní kultivácie a tiež pomáhajú zabrániť pádu stroja v mäkkej pôde.**



### Nastavenie hĺbky

Táto brzdiaca tyč sa môže nastaviť pre kultiváciu vykonávanú v troch rôznych hĺbkach. Čím viac je brzdiaca tyč vnorená do pôdy, tým hlbšie vniknú nože kultivátora do pôdy a tým pomalšie sa bude kultivátor pohybovať smerom dopredu.

Správna hĺbka kultivácie vám uľahčí prácu. Správna hĺbka kultivácie závisí od typu pôdy. Preto vám odporúčame, aby ste vykonali niekoľko pracovných pokusov, aby ste zistili, ako hlboko musí byť brzdiaca tyč nastavená, aby ste mohli vykonávať optimálnu prácu.

Ak chcete brzdiacu tyč nastaviť, pritiahnite ju dozadu a vyťahujte ju smerom hore, kým nenájdete preferovanú pracovnú výšku. Umiestnite brzdiacu tyč do zvislej polohy tak, aby zapadla do zárezu. Táto brzdiaca tyč môže byť nastavená do niekoľkých polôh pre rôzne pracovné hĺbky. Čím viac vnikne brzdiaca tyč do pôdy, tým hlbšie bude kultivátor vykonávať kultiváciu.

Správne nastavenie závisí od typu pôdy.



Obr. 21

## ÚDRŽBA A USKLADNENIE

Dobre vykonávaná údržba je dôležitá pre bezpečnosť, hospodárnosť a spoľahlivosť prevádzky. Takisto prispieje k zníženiu miery znečistenia životného prostredia.

Účelom plánu údržby a nastavovania je udržiavať stroj v čo najlepšom prevádzkovom stave.

Pred vykonávaním akejkoľvek údržby vypnite motor. Ak musí byť motor v chode, uistite sa, či je pracovný priestor riadne odvetrávaný. Výfukové plyny obsahujú jedovatý oxid uhoľnatý.

Vždy voľte odporúčané príslušenstvo. Príslušenstvo, ktoré nemá rovnocennú kvalitu, môže náradie poškodiť.

Nikdy nepoužívajte neschválené komponenty a neodstraňujte bezpečnostné zariadenie po vykonaní alebo počas údržby.

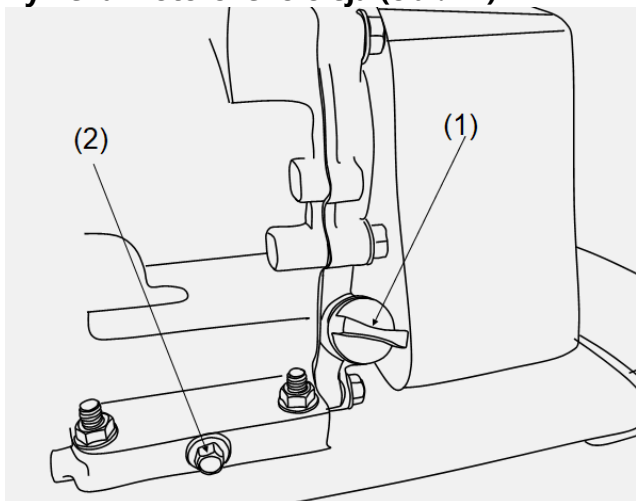
Údržba	Každodenná údržba	Týždenná údržba	Mesačná údržba
Očistite povrch stroja.	X		
Skontrolujte, či riadne pracuje spínač motora.	X		
Skontrolujte, či nie sú poškodené nože a či nevykazujú známky nalomenia alebo poškodenia. V prípade potreby nože vymeňte.	X		
Skontrolujte, či nie je kryt noža poškodený alebo deformovaný. Ak je kryt noža ohnutý alebo poškodený, vymeňte ho.	X		
Vyčistite vzduchový filter. Ak je to nutné, vymeňte.	X		

Skontrolujte, či sú utiahnuté matice a skrutky.		X			
Skontrolujte, či nedochádza k úniku paliva z motora, nádrže alebo palivového potrubia.		X			
Skontrolujte štartér a lanko štartéra.			X		
Očistite priestor okolo zapaľovacej sviečky. Demontujte ju a skontrolujte vzdialenosť elektród. Nastavte odtrh na 0,6 – 0,7 mm alebo zapaľovaciu sviečku vymeňte. Skontrolujte, či je na zapaľovacej sviečke nasadená koncovka kábla zapaľovacej sviečky.			X		
Vyčistite chladiaci systém stroja.			X		
Vyčistite povrch karburátora a priestor v jeho blízkosti.			X		
Skontrolujte, či sú správne namontované a utiahnuté príruba, viečko a matica.			X		
Vyčistite palivovú nádrž.				X	
Skontrolujte všetky káble a spojenia.				X	
Skontrolujte opotrebovanie spojky, pružín spojky a spojového bubna. V prípade potreby zverte výmenu autorizovanému servisu.				X	
Vymeňte zapaľovaciu sviečku. Skontrolujte, či je na zapaľovacej sviečke nasadená koncovka kábla zapaľovacej sviečky.				X	
Odstráňte z tlmiča výfuku a motora nečistoty, lístie, nadbytočné mazivo atď., aby ste obmedzili riziko spôsobenia požiaru.				X	
Skontrolujte nože.				X	
ÚDRŽBA sa musí vykonávať v PRAVIDELNÝCH INTERVALOCH v každom uvedenom mesiaci alebo po určitom počte hodín prevádzky (podľa toho, čo nastane skôr). (1)		Pred každým použitím	Mesačne alebo po 25 prevádzkových hodinách	Každé 3 mesiace alebo po 50 prevádzkových hodinách	Každých 6 mesiacov alebo po 100 prevádzkových hodinách
Motorový olej	Vyčistiť		X	X(1)	
Vzduchový filter	Vyčistiť			X(1)	
Palivová nádrž a filter	Vyčistiť				X(2)
Prívodné palivové potrubie	Skontrolovať (v prípade potreby)	Každé 3 roky (2)			

	vymeniť)	
--	----------	--

- (1) V prípade prevádzky v prašnom prostredí vykonávajte údržbu častejšie.
- (2) Túto údržbu by mal vykonávať špecializovaný technik, ak majiteľ nemá vhodné nástroje alebo mechanické znalosti.

### Výmena motorového oleja (obr. 22)



Obr. 22

1. Postavte stroj na rovný a stabilný povrch. Zahrejte motor na niekoľko minút, a potom ho zastavte.
2. Povoľte mierku oleja (1) a vyberte ju.
3. Demontujte výpustnú skrutku oleja (2).
4. Vypustite všetok olej do nádoby naklonením motora smerom k plniacemu otvoru oleja.
5. Po vyprázdnení sklopte stroj späť a umiestnite ho do správnej polohy.
6. Namontujte späť výpustnú skrutku oleja a doplňte odporúčaný olej. Doplňte také množstvo oleja, aby bola jeho hladina pri značke pre maximálne množstvo.
7. Naskrutkujte späť mierku oleja.

### Čistenie

1. Udržujte stroj v čistote, povrch stroja môžete čistiť vlhkou jemnou handričkou, v prípade potreby pomocou jemného čistiaceho prostriedku. Nikdy nepoužívajte na čistenie tohto stroja vodu, pretože by mohla spôsobiť poškodenie vnútorných dielov.
2. Niektoré výrobky na údržbu a rozpúšťadlá môžu poškodiť plastové diely, pretože obsahujú benzén. Trichlóretylén, chloridy a čpavok.
3. Dávajte pozor najmä na to, aby ste zaistili priechodné vetracie vstupy a výstupy. Očistenie jemnou kefou a následným prúdom stlačeného vzduchu je obvykle dostatočné na zaistenie dostatočnej čistoty vnútorných častí.
4. Pri čistení používajte ochranu zraku.

Uložte tento stroj, návod na použitie a v prípade nutnosti aj príslušenstvo do originálneho obalu. Tak budete mať všetky potrebné informácie a diely stále poruke.

Zariadenie riadne zabalte alebo použite originálny obal, aby nedošlo k jeho poškodeniu počas prepravy.

Skladujte stroj na suchom a riadne vetranom mieste a s prázdnu palivovou nádržou. Neskladujte palivo pri stroji.

### Opravy

Tento stroj sa musí opravovať iba v autorizovanom servise.

Problém	Kontrola	Stav	Príčina	Riešenie	
Motor sa zastavuje, je ťažké ho naštartovať alebo ho nie je možné naštartovať	Palivo v karburátore	Palivo sa nedostáva do karburátora	Upchatý palivový filter	Vyčistite alebo vymeňte	
			Prívod paliva upchatý	Vyčistite alebo vymeňte	
			Karburátor	Požiadajte o radu autorizovaného predajcu	
	Palivo vo valci	Vo výfuku je palivo	Palivo sa nedostáva do valca	Karburátor	Požiadajte o radu autorizovaného predajcu
			Palivová zmes je príliš bohatá	Otvorte škrtiacu klapku Vyčistite alebo vymeňte vzduchový filter Nastavte karburátor Požiadajte o radu autorizovaného predajcu	
	Iskry na elektródach zapaľovacej sviečky	Žiadne iskry	Prepnite do polohy vypnuté	Nastavte spínač do polohy zapnuté (ON) (chod)	
			Elektrický problém	Požiadajte o radu autorizovaného predajcu	
			Vypnutý spínač		
	Iskry na elektródach zapaľovacej sviečky	Žiadne iskry	Zlý odtrh elektród	Nastavte odtrh na hodnotu 0,6 – 0,7 mm	
			Elektródy sú znečistené	Vyčistite alebo vymeňte	
			Elektródy sú znečistené palivom	Vyčistite alebo vymeňte	
			Chybná zapaľovacia sviečka	Vymeňte zapaľovaciu sviečku	

Motor sa otáča, ale spomaľuje sa alebo správne neakceleruje	Vzduchový filter	Znečistený vzduchový filter	Normálne opotrebovanie	Vyčistite alebo vymeňte
	Palivový filter	Znečistený palivový filter	Nečistoty alebo usadeniny v palive	Vymeňte
	Odvzdušňovací ventil	Upchatý odvzdušňovací ventil	Nečistoty alebo usadeniny v palive	Vyčistite alebo vymeňte
	Zapaľovacia sviečka	Znečistená alebo opotrebovaná zapaľovacia sviečka	Normálne opotrebovanie	Vyčistite, nastavte alebo vymeňte
	Karburátor	Zlé nastavenie	Vibrácie	Nastavte
	Chladiaci systém	Nadmerné znečistenie	Dlhodobé používanie na špinavých alebo prašných miestach	Očistite
	Obmedzovač iskrenia	Prasknutá, znečistená alebo perforovaná doska	Normálne opotrebovanie	Vymeňte
Nedochádza k zapojeniu motora	N/A	N/A	Interný problém motora	Požiadajte o radu autorizovaného predajcu



ORIGINALE (URSPRÜNGLICHE) BEDIENUNGSANLEITUNG

# Benzin-Kultivator RPT 8556 R














Hersteller:

GARLAND distributor, s.r.o., Šturmová 1307, 50601 Jičín, Tschechische Republik

## ERLÄUTERUNG DER SYMBOLE

Die Symbole in dieser Anleitung sollen Sie auf mögliche Gefahren aufmerksam machen. Die Sicherheitssymbole und die zugehörigen Erläuterungen müssen einwandfrei verstanden werden. Die Warnung als solche vermeidet nicht die Gefahr und ist kein Ersatz geeigneter Unfallverhütungsmaßnahmen.

	<p>ACHTUNG! Lesen Sie bitte vor der Erstbenutzung dieser Maschine diese Bedienungsanleitung sorgfältig durch.</p>
	<p>Dieses Symbol vor einem Sicherheitshinweis kennzeichnet eine Vorkehrung, eine Warnung oder eine Gefahr. Die Nichtbeachtung dieser Warnung kann Unfälle für Sie oder andere Personen zur Folge haben. Um Verletzungs-, Brand- und Stromschlaggefahr zu vermeiden, beachten Sie stets die dargestellten Empfehlungen.</p>
	<p>Verletzungsgefahr durch herausgeschleuderte Gegenstände! Immer einen ausreichenden Sicherheitsabstand wahren. Auf herausgeschleuderte Gegenstände achten. Halten Sie andere Personen in sicherer Entfernung.</p>
	<p>Bei der Arbeit mit dieser Maschine ist stets Augen- und Gehörschutz zu tragen.</p>
	<p>Zum Schutz Ihrer Hände verwenden Sie Sicherheitshandschuhe.</p>
	<p>Überprüfen Sie dieses Gerät auf Kraftstoffleckagen. Schalten Sie vor dem Nachtanken den Motor aus.</p>
	<p>Heißen Auspuffdämpfer oder Zylinder nicht berühren. Verbrennungsgefahr. Diese Teile sind während des Betriebs sehr heiß. Diese Teile bleiben auch nach dem Abstellen des Motors heiß.</p>
	<p>Benzin ist brennbar. Vor dem Nachtanken des Kraftstoffs lassen Sie den Motor für mindestens 2 Minuten abkühlen.</p>
	<p>Verwenden Sie zum Schutz Ihrer Füße Sicherheitsschuhe.</p>
	<p>Erfüllt die Anforderungen europäischer Normen.</p>

	<p>Verletzungsgefahr durch rotierende Teile!</p>
	<p>Trennen Sie vor der Durchführung von Wartungsarbeiten das Zündkabel von der Zündkerze und lesen Sie sich die Nutzungsanweisungen durch.</p>
	<p>Das Gerät nicht ohne Öl verwenden.</p>
	<p>Setzen Sie das Gerät nicht dem Regen aus.</p>
	<p>Motoren produzieren Kohlenmonoxid, ein farbloses, geruchloses, giftiges Gas. Das Einatmen von Kohlenmonoxid kann zu Übelkeit, Bewusstlosigkeit oder zum Tod führen.</p>
	<p>Nur zur Verwendung im Freien bestimmt.</p>
	<p>Der Umgang mit offenem Feuer sowie Rauchen sind in der Umgebung dieses Gerätes streng verboten!</p>
	<p>Maximale Motordrehzahl.</p>
	<p>Minstdrehzahl des Motors.</p>
	<p>Griff der Kupplung betätigen, die Messer drehen sich.</p>
	<p>Griff der Kupplung lösen, Maschine läuft im Leerlauf.</p>

## ALLGEMEINE SICHERHEITSWARNUNGEN

Das Gerät muss stets gemäß den in dieser Betriebsanleitung enthaltenen Hinweisen des Herstellers verwendet werden.

Bei unsachgemäßer Verwendung oder Modifizierung dieses Geräts trägt der Hersteller keine Haftung. Ebenso sind die Sicherheitsempfehlungen, die Installations- und Betriebsanleitung sowie

die geltenden Bestimmungen zur Unfallverhütung zu befolgen.

Das Gerät darf nicht mit falschen oder fehlenden Teilen oder ohne Sicherheitsabdeckung in Betrieb genommen werden. Das Servicezentrum gewährt Ihnen Informationen, die Ersatzteile betreffen.

### **1). Einschulung**

- a) Lesen Sie diese Hinweise aufmerksam durch. Machen Sie sich mit den Bedienungselementen und der ordnungsgemäßen Verwendung des Gerätes vertraut.
- b) Lassen Sie niemals zu, dass die Maschine von Kindern oder von Personen, die nicht mit diesen Hinweisen vertraut sind, verwendet wird. Das Mindestalter für die Bedienung des Gerätes kann durch örtliche Vorschriften geregelt sein.
- c) Arbeiten Sie niemals mit dem Gerät, wenn sich Personen, insbesondere Kinder, oder Tiere in der Nähe befinden.
- d) Denken Sie daran, dass der Bediener oder Nutzer des Gerätes für Schadensfälle oder Risiken gegenüber Personen oder deren Eigentum haftet.
- e) Größere Reparaturen dürfen nur durch speziell geschultes Personal durchgeführt werden.

### **2). Vorbereitung**

- a) Tragen Sie beim Arbeiten mit dem Gerät stets festes Schuhwerk und eine lange Hose. Verwenden Sie das Gerät niemals, wenn Sie barfuß sind oder offene Sandalen tragen.
- b) Kontrollieren Sie gründlich den Bereich, in dem das Gerät verwendet werden soll, und entfernen Sie alle Gegenstände, die vom Gerät herausgeschleudert werden könnten.
- c) WARNUNG – Benzin ist hoch entzündlich:
  - Lagern Sie den Kraftstoff nur in für diesen Zweck bestimmten Behältern.
  - Füllen Sie Kraftstoff nur im Freien nach und rauchen Sie beim Nachfüllen nicht.
  - Füllen Sie den Kraftstoff vor dem Starten des Motors nach. Nehmen Sie niemals den Deckel des Kraftstofftanks ab und füllen Sie niemals Benzin nach, wenn der Motor in Betrieb oder heiß ist.
  - Wenn Benzin verschüttet wurde, versuchen Sie nicht, den Motor zu starten, sondern entfernen Sie stattdessen die Maschine von diesem Ort und verhindern Sie die Entstehung jeglicher Zündquelle, bis sich die Benzindämpfe verflüchtigt haben.
  - Verschließen Sie den Kraftstofftank und den Kanister und drehen Sie den Deckel fest zu.
- d) Tauschen Sie beschädigte Dämpfer aus.
- e) Vergewissern Sie sich vor der Verwendung stets durch eine Sichtkontrolle, dass das Werkzeug nicht abgenutzt oder beschädigt ist. Tauschen Sie abgenutzte oder beschädigte Messer und Schrauben jeweils satzweise aus, damit das Gleichgewicht sichergestellt ist.
- f) Rauchen Sie in der Nähe der Maschine nicht.
- g) Tragen Sie keine lose Kleidung, Schmuck oder ähnliche Dinge, die vom Starter oder anderen beweglichen Teilen erfasst werden könnten.
- h) Stecken Sie niemals Gegenstände in die Belüftungsöffnungen. Die Nichtbefolgung dieser Anweisung kann zu Verletzungen oder zu Beschädigungen der Maschine führen.
- i) Bei Verwendung unter hohen Temperaturen, in großer Seehöhe und bei einer Luftfeuchtigkeit

über die unten genannten Bedingungen ist die Leistung zu reduzieren.

- 1) Maximale Betriebstemperatur: 40 °C
- 2) Maximale Höhe über dem Meeresspiegel: 1.000 m
- 3) Maximale Luftfeuchtigkeit: 95 %

### **3). Betrieb**

- a) Lassen Sie den Motor nicht in geschlossenen Räumen laufen, in denen sich gefährliches Kohlenmonoxid ansammeln kann.
- b) Arbeiten Sie nur bei Tageslicht oder bei guter künstlicher Beleuchtung.
- c) Achten Sie an Hängen stets auch eine standfeste Haltung.
- d) Mit der Maschine gehen, niemals laufen.
- e) Arbeiten Sie mit rotierenden Maschinen mit Rädern quer zum Hang, nie direkt nach oben und unten.
- f) Gehen Sie beim Richtungswechsel an Hängen mit großer Vorsicht vor.
- g) Arbeiten Sie nicht an zu steilen Hängen.
- h) Lassen Sie beim Rückwärtsgehen oder Ziehen der Maschine besondere Vorsicht walten.
- i) Die Einstellung des Drehzahlmotorreglers nicht ändern und das Überdrehen des Motors vermeiden.
- j) Starten Sie vorsichtig den Motor nach den Anweisungen des Herstellers und halten Sie die Füße außer Reichweite des Werkzeugs.
- k) Bringen Sie Hände und Füße nicht in die Nähe rotierender Teile oder unter diese.
- l) Das Gerät niemals bei laufendem Motor in die Höhe befördern oder an einen anderen Ort transportieren.
- m) Schalten Sie den Motor aus:
  - vor jedem Verlassen der Maschine
  - vor dem Nachtanken;
- n) Vor dem Ausschalten des Motors Drehzahl reduzieren, sofern der Motor über ein Absperrventil für die Kraftstoffzufuhr verfügt, ist die Kraftstoffzufuhr nach dem Beenden der Arbeiten zu schließen.
- o) Halten Sie die Maschine frei von Öl, Schmutz und anderen Verunreinigungen.
- p) Stellen Sie das Gerät stets auf eine ebene und stabile Oberfläche.
- q) Verwenden Sie das Gerät niemals innerhalb von Gebäuden oder in Räumen ohne ordnungsgemäße Belüftung. Achten Sie auf ausreichende Luftzirkulation und geeignete Temperaturen.
- r) Das Gerät nicht in nasser oder feuchter Umgebung betreiben oder lagern.
- s) Für ordnungsgemäße Funktion des Schalldämpfers und des Luftfilters sorgen. Diese Teile dienen als Schutz gegen Flammen bei einem Aussetzen der Zündung.
- t) Um Verbrennungen vorzubeugen, berühren Sie nicht das Auspuffsystem oder andere Teile, die

beim Betrieb heiß werden. Beachten Sie die Warnungen an der Maschine.

- u) Der Motor darf nicht mit zu hoher Drehzahl betrieben werden. Ein Motorbetrieb mit zu hoher Drehzahl erhöht die Gefahr von Verletzungen. Teile, die sich auf die Drehzahl auswirken, dürfen nicht modifiziert oder geändert werden.
- v) Prüfen Sie das Gerät regelmäßig auf Folgendes: Entweichen von Kraftstoff oder Wärmetauschers am Kraftstoffsystem, wie z. B. poröse Rohrleitungen, lockere oder fehlende Befestigungsschellen und Beschädigung des Tanks oder des Tankdeckels. Vor der Verwendung müssen alle Mängel behoben sein.

#### **4). Wartung und Lagerung**

- a) Sorgen Sie dafür, dass alle Muttern, Schrauben und Bolzen ordnungsgemäß angezogen sind, um einen sicheren Betriebszustand des Gerätes zu gewährleisten.
- b) Stellen Sie ein Gerät mit Benzin im Kraftstofftank niemals in ein Gebäude, in dem die Kraftstoffdämpfe in Kontakt mit Flammen oder mit Funkenquellen geraten können.
- c) Lassen Sie den Motor vor einer Aufbewahrung in einem geschlossenen Raum abkühlen.
- d) Um Brandgefahr zu vermeiden, ist der Motor, Schalldämpfer und Benzinlagerplatz sauber zu halten und jegliches Pflanzenmaterial sowie überflüssiges Schmierfett zu entfernen.
- e) Aus Sicherheitsgründen sind verschlissene oder beschädigte Teile zu ersetzen.
- f) Wenn der Kraftstofftank entleert werden muss, führen Sie diese Arbeit im Freien durch.
- g) Vor der Einlagerung ist die Maschine stets zu reinigen.
- h) Demontieren Sie niemals die Abdeckungen des Arbeitszubehörs.
- i) Bewahren Sie das Metalmesser immer an einem kühlen und trockenen Ort auf und verwenden Sie niemals ein rostiges Messer. Dieses könnte bei der Arbeit ernste Verletzungen verursachen.

### **SPEZIELLE SICHERHEITSWARNUNGEN KULTIVATOR**

- 1) Vergewissern Sie sich stets vor der Verwendung des Gerätes durch eine Sichtkontrolle, ob das Gerät nicht verschlissen oder beschädigt ist. Verschlissene Zähne oder Schrauben, verschlissene oder beschädigte Teile sind zu tauschen, um ihr Auswuchten zu behalten.
- 2) Vor der Wartung oder Reinigung, Werkzeugwechsel und Transport mit anderen Mitteln und nicht mithilfe des eigenen Antriebs ist der Motor zu stoppen.
- 3) Bei der Arbeit in Hanglagen können gefährlichen Situationen auftreten.
- 4) Besondere Gefahren können bei der Arbeit mit schwierigen Böden (steinigen, schweren Böden usw.) auftreten.
- 5) Die Maschine darf nur von entsprechend geschulten Personen bedient werden.
- 6) Während der Bedienung der Maschine müssen Sicherheitsschuhe getragen werden.
- 7) Um das Risiko durch Vibrationen zu verringern, beschränken Sie die Betriebszeit und tragen Sie persönliche Schutzausrüstung.

### **BESTIMMUNGSGEMÄSSE VERWENDUNG**

Dieses Gerät ist nur für die Verwendung als elektrischer Kultivator für Rasen und Rasenflächen auf

privaten Grundstücken und Gärten vorgesehen.

## TECHNISCHE DATEN

Typ	RPT8556R
Motortyp	4-Takt. luftgekühlter Senkrechtylinder
Hubraum	212 cm <sup>3</sup>
Motor-Nennleistung	4,1 kW
Max. Motordrehzahl	3600 min <sup>-1</sup>
Übersetzungsverhältnis Vorwärtsgang	1 : 25.2
Kraftstofftank-Volumen	3,6 l
Schmierölbehälter-Volumen	0,6 l
Arbeitsbreite	850 / 550 mm
Rotationszahndurchmesser	350 mm
Messerdicke	3,0 mm
Nettogewicht (inkl. Motor)	56 kg
Kraftstoff	Benzin 95, bleifrei
Motoröl	SAE 10W-30
Getriebeöl	API GL-5 oder SAE 85W-140
Schalldruckpegel, L <sub>pA</sub>	79,15 dB (A), k = 2,5 dB (A)
Schalleistungspegel, L <sub>WA</sub>	104 dB (A)
Vibrationsemissionswert	3,42 / 3,63 m/s <sup>2</sup> , k = 1,5 m/s <sup>2</sup>

### Informationen zur Schallemission

Die Schallmesswerte wurden gemäß der Norm EN709 ermittelt.

Die angegebenen Schallwerte stellen Emissionspegel dar und sind nicht unbedingt unbedenkliche Arbeitspegel. Wenngleich eine Relation zwischen Emissionspegeln und Exposition besteht, kann anhand dieser Werte nicht zuverlässig bestimmt werden, ob weitere Vorkehrungen erforderlich sind oder nicht. Der tatsächliche Expositionspegel, dem der Bediener ausgesetzt ist, wird u.a. durch folgende Faktoren beeinflusst: Charakteristik des Arbeitsbereiches, weitere Geräuschquellen usw., z.B. Anzahl der Maschinen, andere damit zusammenhängende Prozesse sowie Zeitdauer der Lärmbelastung des Bedieners. Zudem kann sich der zulässige Expositionspegel von Land zu Land unterscheiden. Diese Information bietet dem Benutzer jedoch die Möglichkeit, die Gefahren und Risiken besser zu beurteilen.

### Gehörschutz verwenden!

Vibrationsgesamtwerte (Drei-Achsen-Vektorsumme), ermittelt gemäß EN709:

Der in diesem Informationsblatt angegebene Vibrationsemissionspegel wurde im Einklang mit der Standardprüfmethode nach der Norm EN709 gemessen und kann für den Maschinenvergleich herangezogen werden.

Der Wert kann auch für eine Vorbewertung der Lärmbelastung verwendet werden.

Der deklarierte Vibrationspegel bezieht sich auf die Hauptanwendung des Gerätes. Wird das Gerät jedoch für verschiedene Anwendungen mit verschiedenem Zubehör verwendet oder falsch

gewartet, kann sich ein abweichender Vibrationswert ergeben. So kann sich der Expositionspegel während des gesamten Arbeitszeitraums deutlich erhöhen.

Bei der Einschätzung des Vibrations-Expositionspegels sollte auch der Zeitraum berücksichtigt werden, in welchem das Gerät ausgeschaltet ist oder sich im Leerlauf befindet. Dies kann den Expositionspegel während des gesamten Arbeitszeitraums deutlich verringern.

Legen Sie zusätzliche Sicherheitsmaßnahmen zum Schutz des Bedieners vor Vibrationsauswirkungen fest, wie etwa: Instandhaltung des Gerätes und des Zubehörs, Warmhalten der Hände, Planung der Arbeitsschritte.



## LISTE DER HAUPTBESTANDTEILE

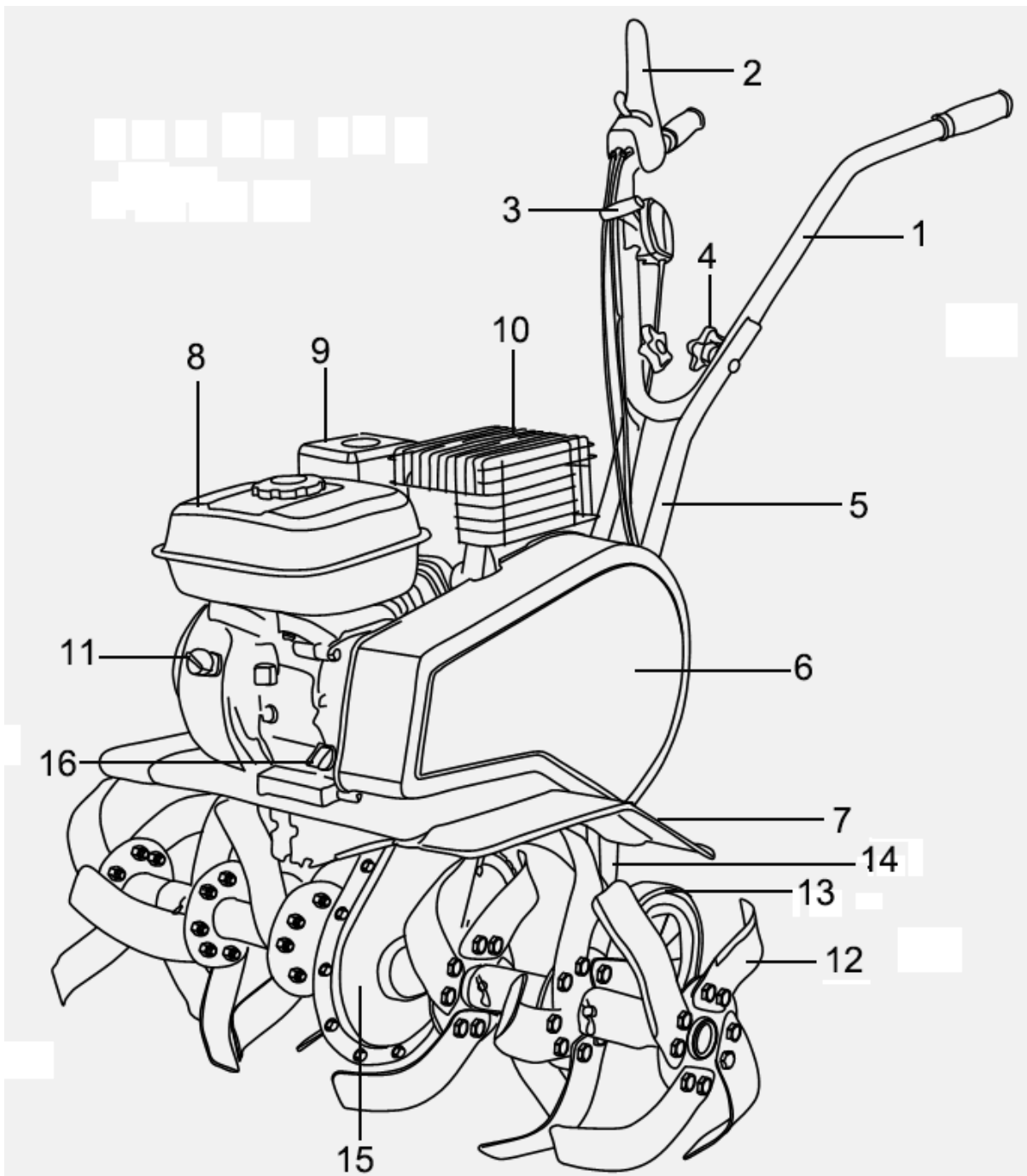


Abb. A

- |                    |                           |
|--------------------|---------------------------|
| 1. Oberer Griff    | 9. Luftfilter             |
| 2. Kupplung        | 10. Auspuff-Schalldämpfer |
| 3. Gashebel        | 11. Zündschalter          |
| 4. Spannmutter     | 12. Messer                |
| 5. Unterer Griff   | 13. Hinterrad             |
| 6. Riemenabdeckung | 14. Bremsstange           |
| 7. Kotflügel       | 15. Kettenkasten          |
| 8. Kraftstofftank  | 16. Mototölverschluss     |

## MONTAGE

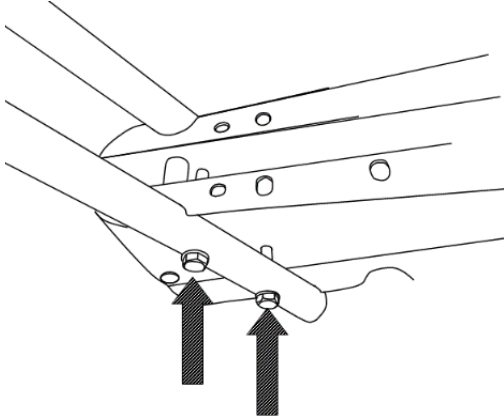
### WARNUNG!

Kultivator vorsichtig aus der Transportkiste heben, Verpackungsmaterial entfernen und alle Befestigungsbinder des Griffs und Kultivatormoduls durchtrennen.

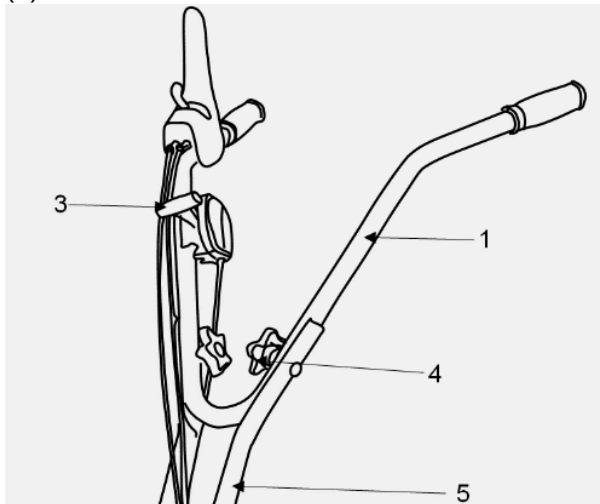
Bei etwaiger Beschädigung oder fehlenden Teilen ist der autorisierte Handelsvertreter zu kontaktieren.

**WARNUNG** Das Verpackungsmaterial ist kein Spielzeug! Kinder dürfen mit der Kunststoffverpackung nicht spielen! Erstickungsgefahr!

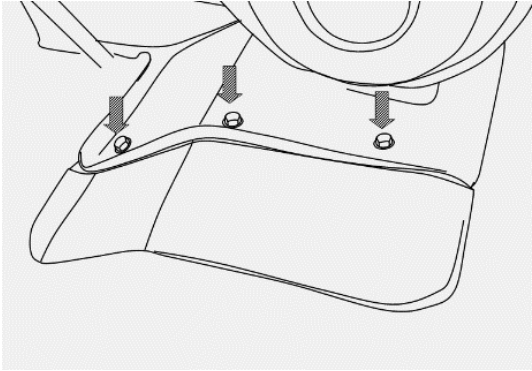
1. Unteren Griff (5) montieren und Schrauben festziehen.



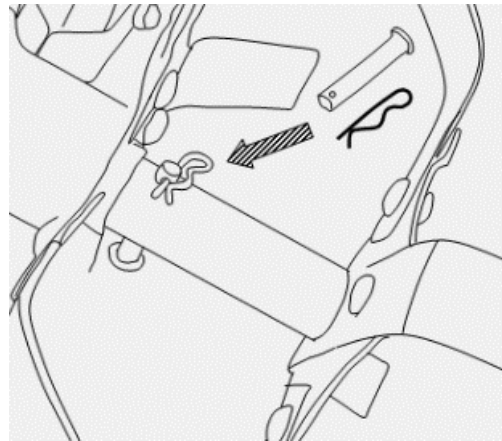
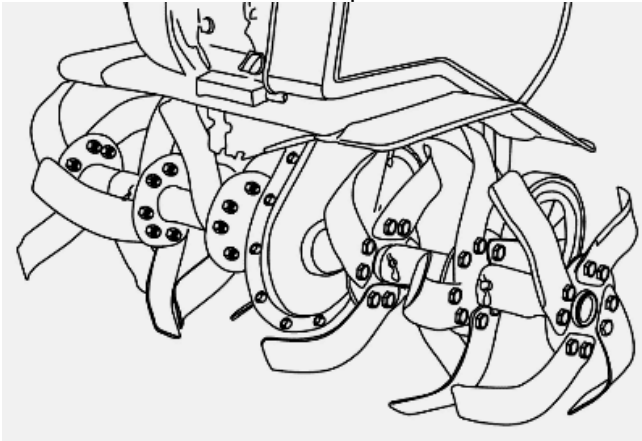
2. Den oberen Griff (1) am unteren Griff (5) mittels 2 mitgelieferten Schrauben und Befestigungsmuttern (4) befestigen. Anschließend auf den rechten oberen Griffteil den Gashebel (3) montieren.



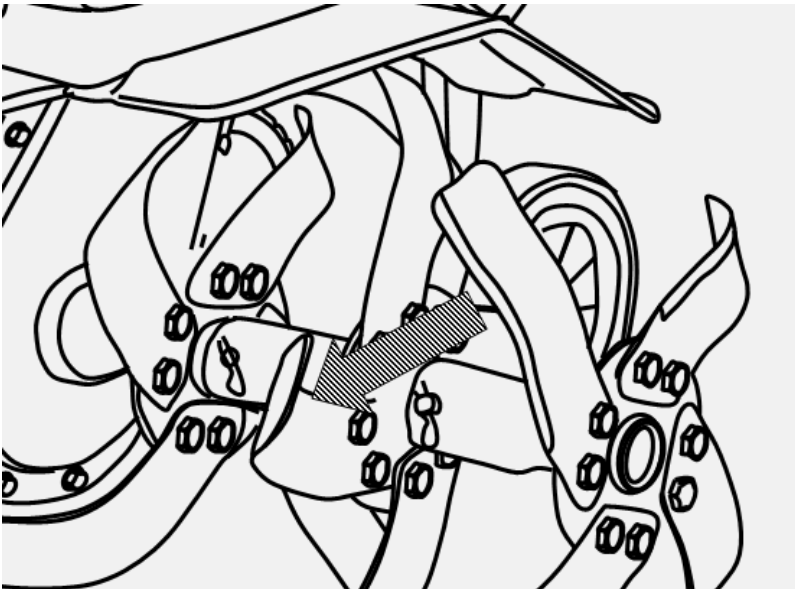
3. Beide Kotflügel der Maschine seitlich montieren und mit Schrauben und Muttern befestigen.



4. Messer mit Stiften und Splinten montieren.



Die Messerkante muss sich nach vorne drehen.



## BETRIEB

### Prüfungen vor dem Arbeitsbeginn

- Überprüfen Sie die richtige Anbringung sämtlicher Schutzabdeckungen und alle Schrauben und Muttern auf festen Sitz.

- Überprüfen Sie den Ölstand im Kurbelwellenkasten des Motors.



**Wichtig! Motor wird ohne Motoröl geliefert. Vor dem Motorstart ist der Motor mit Motoröl zu befüllen.**

### **WARNUNG!**

Verwenden Sie immer qualitativ hochwertige Handschuhe, Schuhe, Augen- und Gehörschutz. Entsprechende Schutzausrüstung ist mit dem CE-Zeichen versehen und wurde nach der PSA-Richtlinie (persönliche Schutzausrüstung) getestet.

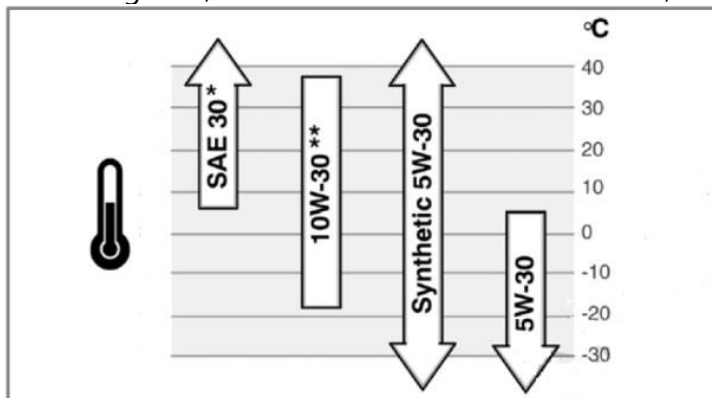
Mangelhafte Geräte können die Sicherheit beeinträchtigen und während der Arbeit zu Personenschäden führen.

- Luftfilter auf Sauberkeit überprüfen.
- Kraftstofflieferung prüfen. Kraftstofftank nie voll befüllen, er sollte immer genügend Platz zum Ausdehnen des Kraftstoffs aufweisen.
- Sorgen Sie für den Anschluss des Kabelendstücks zur Zündkerze und für ihren festen Sitz.
- Die Stellung des Hebels für die Tiefenregulierung überprüfen.
- Den unteren Motorraum und die Umgebung auf Öl- oder Kraftstoffleckagen überprüfen.
- Kraftstoffleitung auf festen Sitz und Leckagen überprüfen.
- Vergewissern Sie sich, dass keine Motorbeschädigung entstanden ist.
- Angestaute Verschmutzungen vom Auspuff und Starter entfernen.

### **Motoröl**

#### **Empfohlenes Öl**

Motoröl für Viertakt-Motoren verwenden, welches die Anforderungen der Spezifikation API SH, SJ oder der einschlägigen Norm erfüllt. Den API-Schild auf dem Ölbehälter ist stets zu prüfen, um sicher zu gehen, dass die Buchstaben der Klasse SH, SJ oder äquivalent enthalten sind.

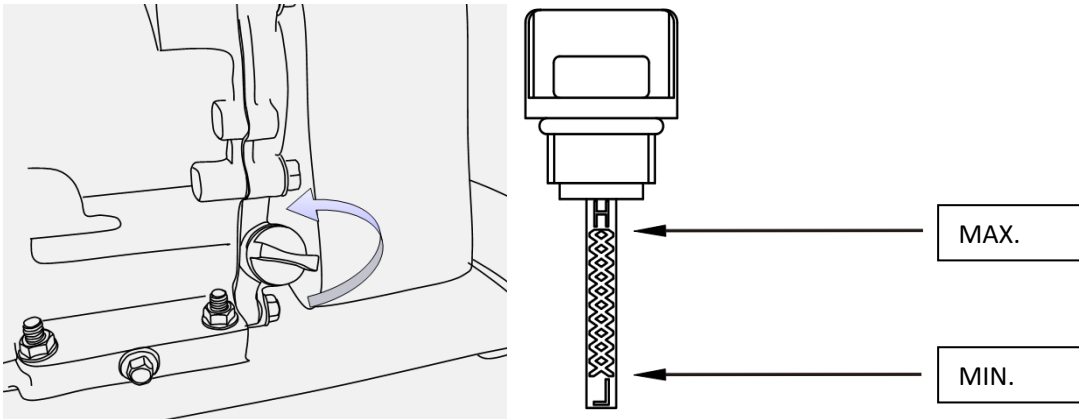


Für die allgemeine Verwendung ist die Ölsorte SAE 10W-30 empfohlen. Verbleibt die Durchschnittstemperatur im Einsatzbereich innerhalb der angeführten Grenzwerte, kann auch andere Ölsorte, mit einer anderen Viskosität verwendet werden.

#### **Prüfung und Nachfüllen Motoröl (Abb. 10)**

**Warnung! Gefahr der Beschädigung des Gerätes!** Dieses Gerät wird ohne Ölfüllung geliefert. Der Motor muss vor der Inbetriebnahme mit Öl gefüllt werden.

Das Motorölstand ist nach dem Stoppen und Abkühlen des Motors zu prüfen.



- 1) Stellen Sie die Maschine auf eine ebene und stabile Oberfläche.
- 2) Den Ölmesstab herausdrehen, entnehmen und abwischen.
- 3) Ölmesstab in die Füllöffnung schieben, nicht eindrehen, anschließend erneut herausziehen und den Ölstand prüfen.
- 4) Das Ölniveau muss sich zwischen den beiden Markierungen „MIN“ und „MAX“ befinden. Falls der Ölstand am Messtab in der Nähe oder unterhalb der Marke für die minimale Ölmenge liegt, füllen Sie durch die entsprechende Öffnung so viel geeignetes Öl ein, bis der Ölstand zu der oberen Marke reicht. Den Motor mit Öl nicht überfüllen.
- 5) Schrauben Sie den Ölmesstab wieder ein.

### **WARNUNG!**

Während des Betriebs wird das Öl verunreinigt oder verfärbt sich. Führen Sie deshalb regelmäßig einen Ölwechsel durch.

Weitere Informationen finden Sie im Abschnitt: WARTUNG

Niemals Viertakt-Motoröl verwenden, das für wassergekühlte Motoren vorgesehen ist.

Niemals Öl verwenden, das für Zweitaktmotoren vorgesehen ist.

Schlechte Ölqualität kann die Funktion und die Lebensdauer des Motors beeinträchtigen.

### **Kraftstoff prüfen und nachtanken (Abb. 12)**

#### **Kraftstoffempfehlungen**

Benzin für Kraftfahrzeuge (bleifrei oder mit niedrigem Bleigehalt, um Ablagerungen in der Brennkammer zu minimieren) mit einer Oktanzahl von mindestens 87 verwenden. Zulässig ist auch Benzin mit bis zu 10 % Ethanolzusatz oder bis zu 15 % MTBE (Methyl-tert-butylether). Nie Öl-Benzin-Gemisch oder verunreinigtes Benzin verwenden. Achten Sie darauf, dass in den Kraftstofftank kein Wasser, Staub und Verunreinigungen eindringen. Benzin E85 NICHT VERWENDEN.

- Nachtanken an einem gut belüfteten Ort und beim stillstehenden Motor durchführen. An Orten, an welchen das Gerät betankt oder der Kraftstoff gelagert wird, ist Rauchen, Umgang

mit offener Flamme oder Funkenquelle verboten.

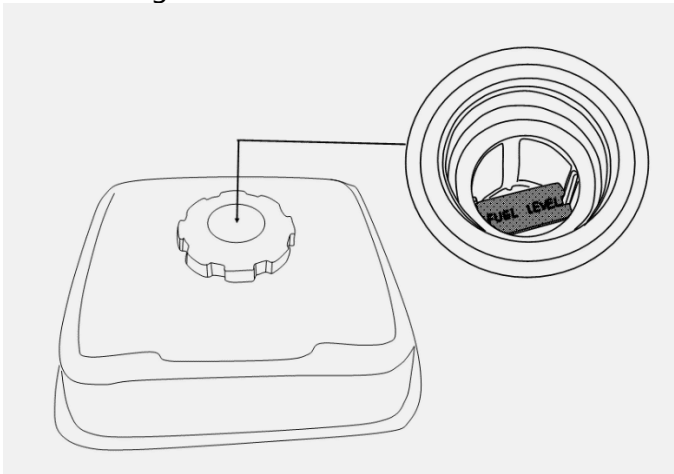
- Den Tank nie überfüllen. Nach dem Tanken ist zu prüfen, ob der Deckel des Kraftstofftanks ordnungsgemäß und sicher geschlossen ist.
- Beim Nachtanken das Verschütten vermeiden. Verschütteten Kraftstoff oder Kraftstoffdämpfe können sich entzünden. Beim verschütteten Kraftstoff ist vor dem Motorstart zu prüfen, ob die verschmutzte Stelle getrocknet wurde.
- Vermeiden Sie wiederholten und langen Kontakt der Haut mit dem Kraftstoff oder Einatmen der Kraftstoffdämpfe.

### Nachtanken

**!** **WARNUNG!** Mit dem Benzin vorsichtig umgehen. Benzin ist extrem brennbar und seine Dämpfe explosiv. Nie in Gebäuden oder bei heißem oder laufendem Motor nachtanken. Sämtliche Zigaretten, Zigarren, Pfeifen und andere Zündquellen löschen.

**!** **WARNUNG!** Obere und untere Gliedmaßen immer im sicheren Abstand zu beweglichen Teilen halten. Keine unter Druck stehende Startflüssigkeiten verwenden. Die Dämpfe sind brennbar.

1. Vor dem Entfernen des Kraftstofftankdeckels den umliegenden Bereich abwischen.
2. Die Kraftstoffanzeige befindet sich im Kraftstofftank. Den Kraftstofftank bis zum roten Anschlag im Filtersieb mit Kraftstoff füllen. Achten Sie darauf, dass Sie den Tank nicht überfüllen.



### Luftfilterprüfung (Abb. 13)

Kontrollieren Sie den Luftfilter (2), um sicherzugehen, dass er sauber und in gutem Zustand ist.

Nehmen Sie die Luftfilterabdeckung (1) ab und kontrollieren Sie den Hauptluftfilter (2). Reinigen Sie den Luftfilter oder tauschen Sie ihn ggf. aus.

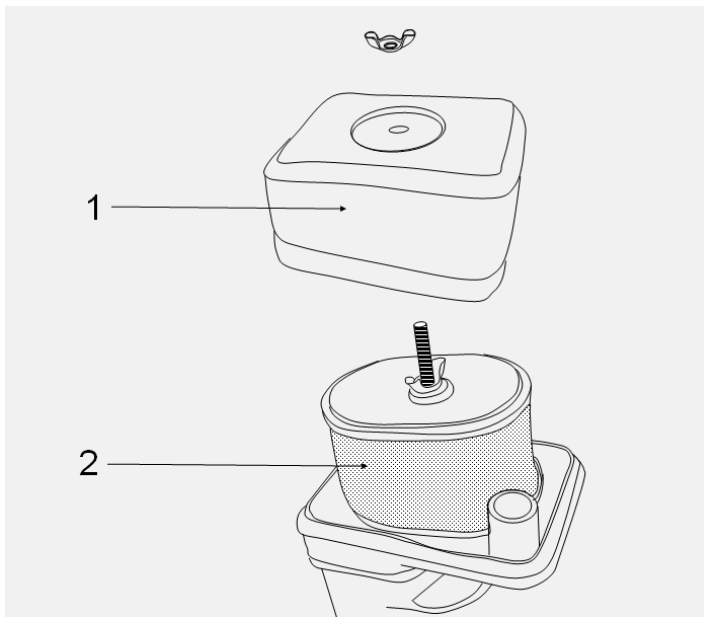
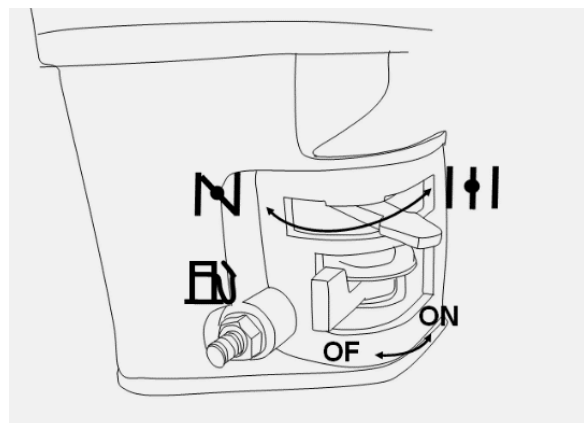
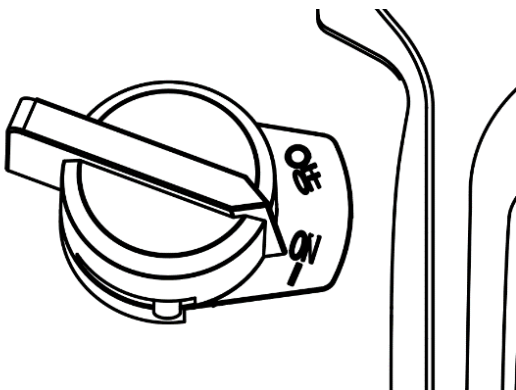
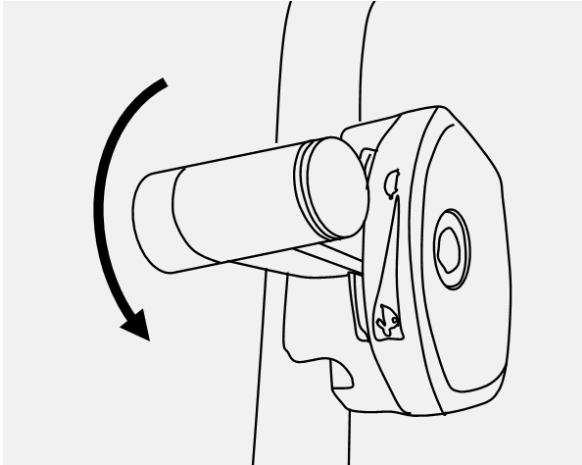


Abb. 13

### Starten des Motors



1. Motorschalter in die Stellung EIN umschalten.
2. Ventil der Kraftstoffzufuhr in die Stellung AUF umschalten.
3. Regler KALTSTARHILFE/MOTORLAUF auf dem Motor in die Stellung KALTSTARHILFE umschalten.
4. Gashebel in die Stellung FAST bringen. Mit dem Motor in der Gashebelstellung FAST arbeiten.



5. Startergriff halten und an der Startschnur langsam ziehen, bis leichter Widerstand spürbar ist. Schnur wieder aufwickeln lassen. Ziehen Sie zügig am Griff des Anlassers. Schnur nicht wieder aufwickeln lassen. Lassen Sie die Schnur langsam aufwickeln und halten Sie dabei der Startergriff fest. Wiederholen Sie die obigen Schritte, bis der Motor anspringt. Nach dem Motorstart ist der Regler KALTSTARHILFE/MOTORLAUF in die Stellung MOTORLAUF zu stellen.

### **Stoppen des Motors**

1. Gashebel in die Stellung SLOW und anschließend STOP bringen.
2. Motorschalter in die Stellung AUS umschalten.
3. Ventil der Kraftstoffzufuhr schließen.

Vor dem Abstellen des Motors wird empfohlen, den Motor für wenige Minuten laufen zu lassen (mit abgeschaltetem Fahrtrieb und Arbeitsgerät), um die Motoroberfläche zu trocknen.

Wenn Sie mögliches Einfrieren des Starters vermeiden wollen, gehen Sie wie folgt vor.

Beim laufenden Motor ziehen Sie drei- bis viermal rasch und vollständig an der Starterschnur. Beim Ziehen an der Starterschnur erzeugt lautes Geräusch, welches weder für den Motor noch Starter gefährlich ist.

### **Normalbetrieb**

Die Kupplung sorgt für das Ankuppeln oder Abkuppeln des Antriebs vom Motor zum Getriebe.

Ist der Kupplungshebel betätigt, wird die Kupplung angekuppelt und die Leistung übertragen. Nach dem Betätigen des Kupplungshebels dreht sich das Arbeitsgerät.

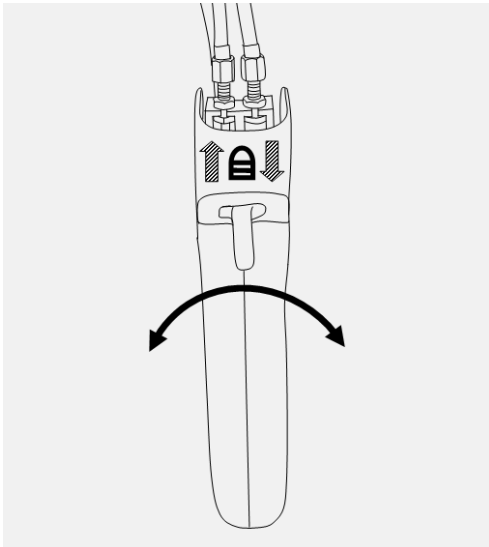
Wird der Kupplungshebel losgelassen, wird die Kupplung abgekuppelt und die Leistung nicht übertragen.

Nach dem Loslassen des Kupplungshebels bleibt das Arbeitsgerät stehen.

Mit dem Symbol „↑“ gekennzeichnete Bügel wird für die Kultivatorfahrt vorwärts verwendet. Mit dem Symbol „↓“ gekennzeichnete Bügel wird für die Kultivatorfahrt rückwärts verwendet. Gehen



Sie bei der Rückwärtsbewegung vorsichtig vor, wenn Sie mit dem Rücken zu einem Hindernis stehen.



Der Kupplungshebel ist für die Bedienung auf 2 unabhängige Arten vorgesehen: Die Bügelsicherung (1) und den Hebel (2) nach unten drücken. (Abb. 18)

**WARNUNG!**

Stellen Sie vor dem Betätigen des Kupplunghebels den Gashebel immer auf die niedrigste Stufe.

Halten Sie die Maschine beim Betätigen des Kupplunghebels immer fest. Ein Verlust der Kontrolle über die Maschine kann zu ernsthaften Verletzungen führen.

Verwenden Sie niemals beide Kupplungshebel gleichzeitig!

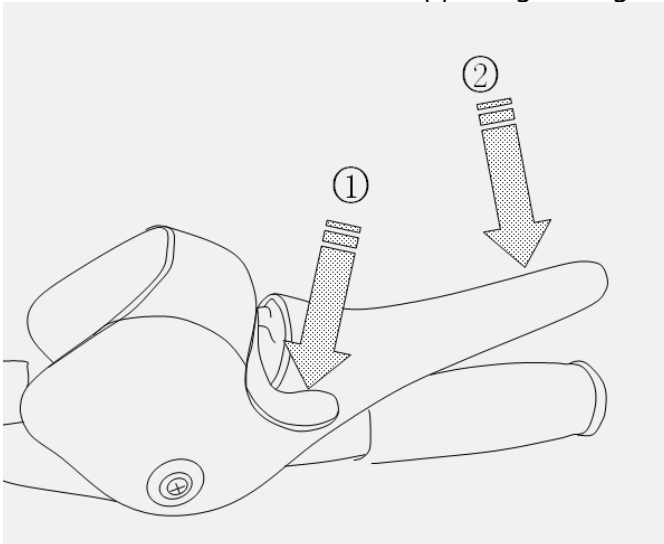


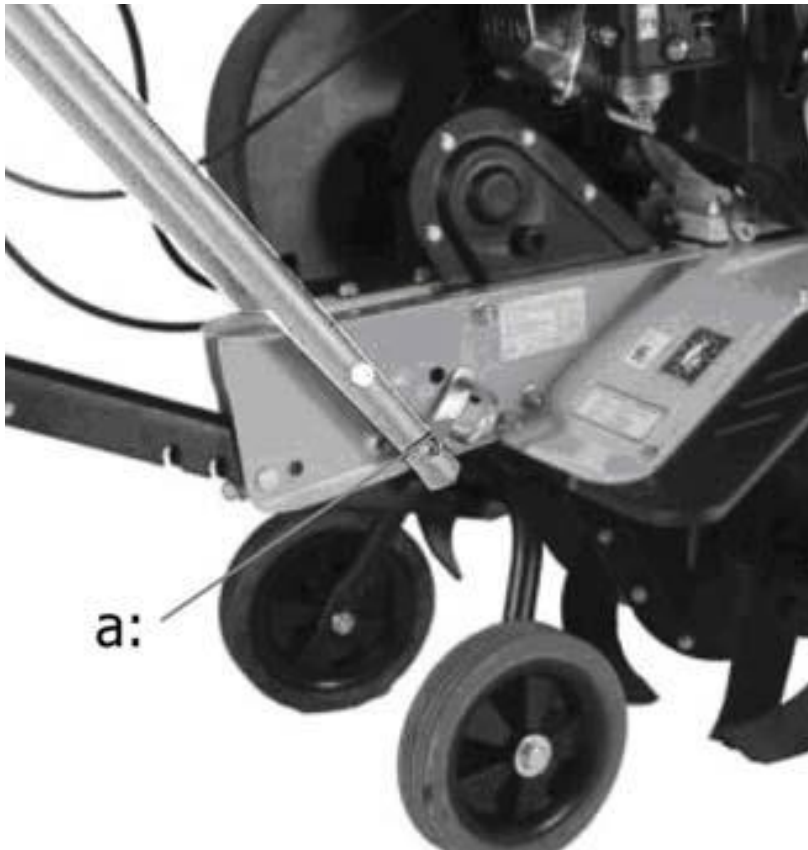
Abb. 18

## **Einstellen**

### Stützräder einstellen

Dieser Kultivator ist mit Stützräder ausgerüstet. Sie sind durch das Ziehen am Sicherungshebel und Einstellen des Rings auf gewünschte Höhe nach oben oder nach unten verstellbar.

**Sie können zur Stabilisierung des Kultivators während der Arbeit verwendet werden und verhindern das Umkippen im weichen Erdreich.**



### Einstellung der Tiefe

Diese Bremsstange kann zum Kultivieren in drei verschiedenen Tiefen eingestellt werden. Je tiefer die Stange ins Erdreich eingreift, desto tiefer dringen die Kultivatormessen ins Erdreich ein und desto langsamer fährt der Kultivator vorwärts.

Richtige Kultivierungstiefe erleichtert die Arbeit. Richtige Kultivierungstiefe ist vom Erdreichtyp abhängig. Wir empfehlen daher mehrere Arbeitsversuche vorzunehmen, um die Tiefe der Bremsstange für optimales Arbeiten zu ermitteln.

Zum Einstellen der Stange ist sie nach hinten und nach oben zu ziehen, bis die gewünschte Arbeitshöhe ermittelt wird. Bremsstange in senkrechte Stellung bis zum Einrasten bringen. Die Einstellung der Bremsstange ist in mehreren Stellungen, für verschiedene Arbeitstiefen möglich. Je tiefer die Bremsstange ins Erdreich eindringt, desto tiefer arbeitet der Kultivator.

Richtige Einstellung ist vom Erdreichtyp abhängig.



Abb. 21

## WARTUNG UND LAGERUNG

Eine gute Wartung ist wichtig für die Sicherheit, Wirtschaftlichkeit und Zuverlässigkeit des Betriebs. Tragen Sie zudem zu einer Verringerung der Umweltbelastung bei.

Der Zweck eines Wartungs- und Einstellungsplans besteht darin, die Maschine in bestmöglichem Zustand zu halten.

Schalten Sie vor der Durchführung jeglicher Wartungsarbeiten den Motor ab. Wenn der Motor laufen muss, vergewissern Sie sich, dass der Arbeitsbereich ordnungsgemäß belüftet ist. Die Auspuffgase enthalten giftiges Kohlenmonoxid.

Wählen Sie immer das empfohlene Zubehör. Zubehör, das keine gleichwertige Qualität aufweist, kann Schäden am Gerät verursachen.

Verwenden Sie niemals Komponenten ohne Zulassung und entfernen Sie während oder nach der Wartung keine Sicherheitseinrichtungen.

Wartung	Tägliche Wartung	Wöchentliche Wartung	Monatliche Wartung
Maschinenoberfläche reinigen.	X		
Kontrollieren, ob der Motorschalter ordnungsgemäß funktioniert.	X		
Kontrollieren, ob die Messer beschädigt sind oder Anzeichen von Bruch oder Beschädigung aufweisen. Ggf. die Messer austauschen.	X		
Kontrollieren, ob die Messerabdeckung beschädigt oder deformiert ist. Die Messerabdeckung austauschen, wenn sie	X		

verbogen oder beschädigt ist.				
Reinigen Sie den Luftfilter. Tauschen Sie ihn aus, wenn es notwendig ist.		X		
Muttern und Schrauben auf festen Sitz prüfen.		X		
Motor, Tank und Kraftstoffleitung auf Leckagen prüfen.		X		
Den Starter und das Starterseil kontrollieren.			X	
Reinigen Sie den Bereich um die Zündkerze. Bauen Sie die Zündkerze aus und prüfen Sie den Abstand der Elektroden. Stellen Sie den Abstand auf 0,6–0,7 mm ein oder tauschen Sie die Zündkerze aus. Kontrollieren, ob das Ende des Zündkabels auf der Zündkerze sitzt.			X	
Reinigen Sie das Kühlsystem der Maschine.			X	
Vergaseroberfläche und seine Umgebung reinigen.			X	
Flansch, Deckel und Mutter auf richtigen und festen Sitz prüfen.			X	
Reinigen Sie den Kraftstofftank.				X
Kontrollieren Sie alle Kabel und Verbindungen.				X
Kontrollieren, ob Kupplung, Kupplungsfeder oder Kupplungstrommel verschlissen sind. Bei Bedarf von einer autorisierten Kundendienstwerkstatt austauschen lassen.				X
Tauschen Sie die Zündkerze aus. Kontrollieren, ob das Ende des Zündkabels auf der Zündkerze sitzt.				X
Auspuff-Schalldämpfer und Motor von Verschmutzungen, Laub, überflüssigem Fett usw. befreien, um die Brandgefahr zu reduzieren.				X
Messer prüfen.				X
Die WARTUNG muss in REGELMÄSSIGEN INTERVALLEN in jedem angegebenen Monat oder nach einer bestimmten Betriebsstundenanzahl erfolgen (je nachdem, was früher eintritt). (1)	Vor jeder Verwendung	Monatlich oder nach 25 Betriebsstunden	Alle 3 Monate oder nach 50 Betriebsstunden	Alle 6 Monate oder nach 100 Betriebsstunden
Motoröl	Reinigen	X	X(1)	

Luftfilter	Reinigen			X(1)	
Kraftstofftank und Filter	Reinigen				X(2)
Kraftstoff-Zuleitung	Kontrollieren (ggf. austauschen)	Alle 3 Jahre (2)			

(1) Beim Betrieb in staubiger Umgebung die Wartung öfters durchführen.

(2) Diese Wartung sollte ein spezialisierter Techniker durchführen, wenn der Besitzer nicht über geeignetes Werkzeug oder Mechanikerkenntnisse verfügt.

### Motorölwechsel (Abb. 22)

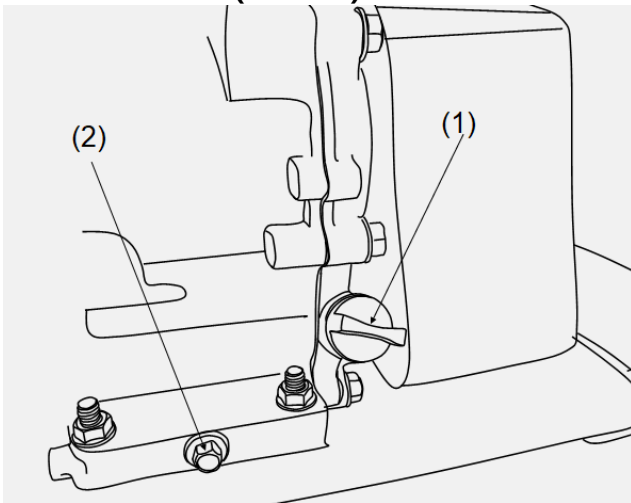


Abb. 22

1. Stellen Sie die Maschine auf eine ebene und stabile Oberfläche. Lassen Sie den Motor einige Minuten warm laufen und anschließend stoppen.
2. Ölmesstab (1) lösen und entnehmen.
3. Ölablassschraube (2) demontieren.
4. Lassen Sie das Öl vollständig in ein Gefäß abfließen, indem Sie den Motor in Richtung des Öleinfüllstutzens neigen.
5. Nach dem Entleeren die Maschine wieder zurück in die richtige Position stellen.
6. Ölablassschraube wieder einsetzen und das empfohlene Öl nachfüllen. Öl bis zu der Marke für die maximale Ölmenge nachfüllen.
7. Schrauben Sie den Ölmesstab wieder ein.

### Reinigung

1. Maschine sauber halten, Maschinenoberfläche mit feinen Lappen, bei Bedarf auch mit einem milden Reinigungsmittel reinigen. Zum reinigen der Maschine niemals Wasser verwenden, da dies zu einer Beschädigung von Teilen im Inneren führen könnte.
2. Einige Pflegeprodukte und Lösungsmittel können Kunststoffteile schädigen, da sie Benzol, Trichlorethylen, Chloride oder Ammoniak enthalten.

3. Achten Sie insbesondere darauf, dass die Belüftungseingänge und -ausgänge durchlässig bleiben. Um die inneren Teile sauber zu halten, reicht es in der Regel aus, sie mit einer feinen Bürste und anschließend mit Druckluft zu reinigen.
4. Verwenden Sie bei der Reinigung einen Augenschutz.

Bewahren Sie diese Maschine, die Bedienungsanleitung sowie etwaiges Zubehör in der Originalverpackung auf. So haben Sie alle benötigten Informationen und Teile stets zur Hand.

Verpacken Sie das Gerät ordnungsgemäß oder verwenden Sie die Originalverpackung, um Beschädigungen beim Transport zu vermeiden.

Lagern Sie die Maschine mit leerem Kraftstofftank an einem trockenen und ordnungsgemäß belüfteten Ort. Lagern Sie keinen Kraftstoff neben dem Gerät.

### Reparaturen

Diese Maschine darf nur von einem autorisierten Kundendienst repariert werden.

Problem	Kontrolle	Zustand	Ursache	Lösung
Der Motor stoppt oder lässt sich nur schwer oder gar nicht starten	Kraftstoff im Vergaser	Es gelangt kein Kraftstoff in den Vergaser	Verstopfung des Kraftstofffilters	Reinigung oder Austausch durchführen
			Die Kraftstoffzuleitung ist verstopft	Reinigung oder Austausch durchführen
			Vergaser	Beim autorisierten Händler nachfragen
	Kraftstoff im Zylinder	Es gelangt kein Kraftstoff in den Zylinder	Vergaser	Beim autorisierten Händler nachfragen
			Im Auspuff befindet sich Kraftstoff	Drosselklappe öffnen Luftfilter reinigen oder austauschen Vergaser einstellen Beim autorisierten Händler nachfragen
	Funken an den Zündkerzen elektroden	Kein Funke	Schalter auf „Aus“ stellen	Schalter in die Stellung (ON) (Betrieb) stellen
			Elektrisches Problem	Beim autorisierten Händler nachfragen
			Schalter ausgeschaltet	
	Funken an den	Kein Funke	Falscher Elektrodenabriß	Abstand auf 0,6 bis 0,7 mm einstellen,

	Zündkerzen elektroden		Elektroden sind verunreinigt	Reinigung oder Austausch durchführen
			Elektroden sind mit Kraftstoff verunreinigt	Reinigung oder Austausch durchführen
			Defekte Zündkerze	Zündkerze austauschen
Der Motor läuft, aber wird langsamer oder beschleunigt nicht richtig	Luftfilter	Verschmutzter Luftfilter	Normaler Verschleiß	Reinigung oder Austausch durchführen
	Kraftstofffilter	Verschmutzter Kraftstofffilter	Verunreinigungen oder Rückstände im Kraftstoff	Austauschen
	Entlüftungsventil	Verstopftes Entlüftungsventil	Verunreinigungen oder Rückstände im Kraftstoff	Reinigung oder Austausch durchführen
	Zündkerze	Verschmutzte oder abgenutzte Zündkerze	Normaler Verschleiß	Reinigung, Einstellung oder Austausch durchführen
	Vergaser	Falsche Einstellung	Vibrationen	Einstellen
	Kühlsystem	Starke Verschmutzung	Lange Verwendungszeit in schmutziger oder staubiger Umgebung	Reinigung durchführen
	Funkenschutz	Geborstene, verschmutzte oder löchrige Scheibe	Normaler Verschleiß	Austauschen
Motor reagiert nicht	N/A	N/A	Internes Motorproblem	Beim autorisierten Händler nachfragen

ORYGINALNA INSTRUKCJA OBSŁUGI

# Kultywator spalinowy RPT 8556 R












Producent:

GARLAND distributor, s.r.o., Šturmova 1307, 50601 Jičín, Czechy



## OPIS SYMBOLI

Zadaniem symboli zamieszczonych w tej instrukcji jest ostrzeżenie przed ewentualnym niebezpieczeństwem. Należy w pełni zrozumieć symbole bezpieczeństwa i związane z nimi opisy. Same ostrzeżenia nie chronią przed zagrożeniami i nie zastąpią prawidłowego zapobiegania obrażeniom.

	UWAGA! Przed użyciem tego urządzenia przeczytaj instrukcję obsługi.
	Ten symbol znajdujący się przed uwagą dotyczącą bezpieczeństwa oznacza kroki zapobiegawcze, ostrzeżenie lub opis zagrożenia. Skutkiem ignorowania tego ostrzeżenia mogą być obrażenia osób. Jeśli chcesz zapobiec obrażeniom, wybuchowi pożaru lub porażeniu prądem elektrycznym, zawsze przestrzegaj podanych zaleceń.
	Niebezpieczeństwo obrażeń spowodowanych przez odrzucane przedmioty! Zawsze utrzymuj dostateczną bezpieczną odległość. Uważaj na odrzucane przedmioty. Zadbaj, aby osoby postronne znajdowały się w bezpiecznej odległości od urządzenia.
	Podczas pracy z tym urządzeniem korzystaj z ochronników wzroku i słuchu.
	Używaj rękawic ochronnych.
	Sprawdź, czy nie wycieka paliwo. Przed uzupełnieniem paliwa wyłącz silnik.
	Nie należy dotykać gorącego tłumika rury wydechowej ani walca. Mogłoby dojść do poparzenia. Te części są podczas eksploatacji bardzo gorące. Te części pozostają gorące również po zatrzymaniu silnika.
	Benzyna jest wysoce łatwopalna. Przed uzupełnieniem paliwa odczekaj do ostygnięcia silnika przynajmniej 2 minuty.
	W celu ochrony nóg używaj obuwia ochronnego.
	Spełnia wymagania norm europejskich.

	<p>Niebezpieczeństwo obrażeń spowodowanych przez poruszające się części!</p>
	<p>Przed wykonaniem prac konserwacyjnych odłącz przewód świecy zapłonowej i zapoznaj się z instrukcją obsługi.</p>
	<p>Nie używaj urządzenia bez oleju.</p>
	<p>Nie narażaj maszyny na oddziaływanie deszczu.</p>
	<p>Silniki generują tlenek węgla, bezbarwny, bezzapachowy gaz. Wdychanie tlenu węgla może spowodować problemy żołądkowe, utratę przytomności lub śmierć.</p>
	<p>Przeznaczone wyłącznie do użytku na zewnątrz.</p>
	<p>W pobliżu urządzenia surowo zabrania się używania otwartego ognia lub palenia!</p>
	<p>Maksymalne obroty silnika.</p>
	<p>Minimalne obroty silnika.</p>
	<p>Wciśnięcie uchwyty skrzyni biegów, noże się obracają.</p>
	<p>Puszczenie uchwyty skrzyni biegów, urządzenie jest na wolnych obrotach.</p>

## OGÓLNE OSTRZEŻENIA DOTYCZĄCE BEZPIECZEŃSTWA

Urządzenie musi być używane zawsze zgodnie z zaleceniami producenta podanymi w instrukcji obsługi.

W razie niewłaściwego wykorzystania lub zmian wprowadzonych w tym urządzeniu producent nie ponosi żadnej odpowiedzialności. Przestrzegaj również zaleceń bezpieczeństwa, instrukcji obsługi i eksploatacji oraz obowiązujących postanowień dotyczących zapobiegania obrażeniom.

Urządzenia nie należy uruchamiać w przypadku brakujących lub niewłaściwych części ani bez pokrywy zabezpieczającej. Ośrodek serwisowy udzieli informacji dotyczących części zamiennych.

### **1). Szkolenie**

- a) Przeczytaj uważnie niniejsze zalecenia. Zapoznaj się z elementami sterowania i prawidłowym sposobem użycia urządzenia.
- b) Nigdy nie dopuść, aby z urządzenia korzystały dzieci ani osoby, które nie zapoznały się z niniejszymi zaleceniami. Minimalny wiek obsługi może być określony w lokalnych przepisach.
- c) Nigdy nie używaj tego urządzenia, jeśli w pobliżu znajdują się ludzie (w szczególności dzieci) lub zwierzęta.
- d) Pamiętaj, że obsługa lub użytkownik maszyny odpowiada za wypadki lub zagrożenia osób lub ich mienia.
- e) Duże naprawy powinny być wykonywane wyłącznie przez specjalnie przeszkolony personel.

### **2). Przygotowanie**

- a) Pracując przy pomocy tego urządzenia, zawsze noś zawsze solidne obuwie i długie spodnie. Nie pracuj z maszyną, jeśli masz bose nogi lub otwarte sandały.
- b) Dokładnie sprawdź miejsce, w którym będziesz używać maszyny, i usuń wszelkie przedmioty, które mogłyby zostać odrzucone przez urządzenie.
- c) OSTRZEŻENIE – Benzyna jest skrajnie łatwopalna:
  - przechowuj paliwo w zbiornikach przeznaczonych do tego celu;
  - uzupełniaj paliwo wyłącznie na dworze. Podczas uzupełniania paliwa nie pal papierosów;
  - uzupełniaj paliwo przed uruchomieniem silnika. Nigdy nie zdejmuj korka zbiornika na paliwo i nie dolewaj benzyny, gdy silnik pracuje lub jest gorący;
  - jeśli benzyna się rozleje, nie próbuj uruchamiać silnika, ale przemieść urządzenie z miejsca, w którym doszło do rozlania, aby nie dopuścić do wytworzenia jakiegokolwiek źródła zapalenia, dopóki nie opary benzyny nie wyparują;
  - załóż i dobrze przymocuj korek zbiornika na paliwo i kanistra.
- d) Wymień uszkodzone tłumiki.
- e) Przed użyciem zawsze sprawdź wizualnie, czy urządzenie nie jest zużyte lub uszkodzone. Zużyte lub uszkodzone części i śruby należy wymieniać w całych zestawach tak, aby zapewnić zrównoważenie urządzenia.
- f) Nie pal papierosów w pobliżu urządzenia.
- g) Nie noś luźnej odzieży, biżuterii lub podobnych rzeczy, które mogłyby zostać wciągnięte przez rozrusznik lub inne poruszające się części.
- h) Nigdy nie wkładaj żadnych przedmiotów do otworów wentylacyjnych. Nieprzestrzeganie tej zasady może spowodować obrażenia lub uszkodzenie urządzenia.
- i) W przypadku używania urządzenia w wysokich temperaturach, na dużej wysokości nad poziomem morza lub przy wyższej wilgotności niż podano poniżej, należy obniżyć moc.
  - 1) Maksymalna temperatura pracy: 40°C
  - 2) Maksymalna wysokość nad poziomem morza: 1 000 m

3) Maksymalna wilgoć: 95%

### **3). Eksploatacja**

- a) Nie używaj silnika w pomieszczeniach zamkniętych, gdzie może się gromadzić niebezpieczny tlenek węgla.
- b) Pracuj wyłącznie przy świetle dziennym lub przy dobrym sztucznym oświetleniu.
- c) Na zboczach zachowaj zawsze pewną postawę.
- d) Podczas pracy z maszyną chodź, nigdy nie biegaj.
- e) Z urządzeniami obrotowymi z kołami pracuj w poprzek zbocza, nigdy w górę i w dół.
- f) Zachowaj ostrożność przy zmianie kierunku na zboczu.
- g) Nie pracuj na zbyt stromych zboczach.
- h) Podczas cofania lub przyciągania urządzenia do siebie zachowaj szczególną ostrożność.
- i) Nie zmieniaj ustawień regulatora obrotów silnika i nie przeciążaj silnika.
- j) Ostrożnie uruchom silnik według instrukcji producenta i utrzymuj nogi poza zasięgiem urządzenia.
- k) Nie zbliżaj rąk ani nóg do obracających się części.
- l) Nigdy nie podnoś ani nie przenoś urządzenia z włączonym silnikiem.
- m) Wyłączyć silnik:
  - po każdym opuszczeniu urządzenia
  - przed uzupełnianiem paliwa;
- n) przed wyłączeniem silnika zmniejsz gaz, a jeśli silnik jest wyposażony w zawór odcinający, po zakończeniu pracy zamknij dopływ paliwa;
- o) Utrzymuj urządzenie bez plam oleju, brudu i zanieczyszczeń.
- p) Umieszczaj urządzenie zawsze na równej i stabilnej powierzchni.
- q) Nigdy nie używaj urządzenia w budynkach lub w pomieszczeniach bez należytej wentylacji. Zwróć uwagę na cyrkulację powietrza i temperaturę.
- r) Nie używaj i nie przechowuj urządzenia w mokrym lub wilgotnym środowisku.
- s) Zapewnij prawidłowe działanie tłumika hałasu i filtra powietrza. Części te służą jako ochrona przeciw płomieniom w razie usterki zapalania.
- t) Aby nie dopuścić do ewentualnych obrażeń lub oparzeń, nie dotykaj układu wydechowego lub innych części, które podczas eksploatacji stają się gorące. Zwracaj uwagę na ostrzeżenia umieszczone na urządzeniu.
- u) Silnik nie powinien pracować na zbyt wysokich obrotach. Eksploatacja silnika na zbyt wysokich obrotach zwiększa niebezpieczeństwo obrażeń. Części mających wpływ na obroty silnika nie wolno modyfikować ani wymieniać.
- v) Sprawdzaj okresowo, czy nie dochodzi do wycieku paliwa lub zużycia systemu paliwowego na przykład na skutek korozji rur, poluzowania lub braku klamer czy uszkodzenia zbiornika lub jego pokrywy. Przed użyciem napraw wszystkie usterki.

#### **4). Konserwacja i przechowywanie**

- a) Utrzymuj wszystkie nakrętki, śruby i bolce należycie dokręcone, aby zapewnić bezpieczną eksploatację urządzenia.
- b) Nigdy nie odstawiaj do przechowania maszyny z benzyną w zbiorniku na paliwo wewnątrz budynku, gdzie może dojść do kontaktu oparów z otwartym ogniem lub źródłem iskier.
- c) Przed odstawieniem urządzenia do przechowania w pomieszczeniu zamkniętym pozostaw silnik do wystygnięcia.
- d) Aby nie dopuścić do wybuchu pożaru, utrzymuj silnik, tłumik i miejsce przechowywania benzyny w czystości oraz usuń wszelki materiał roślinny i nadmiar smaru.
- e) Ze względów bezpieczeństwa wymieniaj zużyte lub uszkodzone części.
- f) Jeśli zamierzasz opróżnić zbiornik paliwa, zrób to na dworze.
- g) Przed odstawieniem do przechowywania zawsze oczyść urządzenie i przeprowadź jego konserwację.
- h) Nigdy nie demontuj pokryw wyposażenia.
- i) Metalowy nóż zawsze przechowuj w chłodnym i suchym miejscu. Nigdy nie używaj zardzewiałego noża. Podczas pracy mógłby spowodować poważne obrażenia.

### **SPECJALNE OSTRZEŻENIA DOTYCZĄCE BEZPIECZEŃSTWA KULTYWATORA**

- 1) Przed użyciem urządzenia zawsze sprawdź wizualnie, czy nie jest zużyte lub uszkodzone. Wymień zęby lub śruby, zużyte lub uszkodzone elementy, aby zachować równowagę.
- 2) Silnik musi zostać zatrzymany w celu konserwacji lub czyszczenia, przy wymianie komponentów oraz w przypadku transportu za pomocą innych środków niż własny napęd.
- 3) Podczas pracy na zboczach może dojść do powstania niebezpiecznych sytuacji.
- 4) Do szczególnych zagrożeń może dojść podczas pracy na trudnych glebach (kamienista, twarda itp.).
- 5) Urządzenie powinno być obsługiwane wyłącznie przez odpowiednio przeszkolone osoby.
- 6) Podczas obsługi urządzenia należy nosić obuwie ochronne.
- 7) Aby zmniejszyć ryzyko związane z drganiami, należy skrócić czas eksploatacji i używać środków ochrony osobistej.

### **UŻYCIE ZGODNE Z PRZEZNACZENIEM**

To urządzenie jest przeznaczone wyłącznie do użycia jako kultywator do trawników i powierzchni trawnikowych na prywatnych działkach i w ogrodach.

### **DANE TECHNICZNE**

Typ	RPT8556R
Typ silnika	Czterosuw, pionowy, jednocylindrowy, chłodzony

Pojemność skokowa	212 cm <sup>3</sup>
Moc znamionowa silnika	4,1 kW
Max. obroty silnika	3600 min <sup>-1</sup>
Stosunek biegów przy ruchu do przodu	1 : 25.2
Pojemność zbiornika paliwa	3,6 l
Pojemność zbiornika na olej	0,6 l
Szerokość pracy	850 / 550 mm
Obrotowa średnica zębów	350 mm
Grubość noża	3,0 mm
Ciężar netto (wraz z silnikiem)	56 kg
Paliwo	Benzyna bezołowiowa 95
Olej silnikowy	SAE 10W-30
Olej skrzyni biegów	API GL-5 lub SAE 85W-140
Poziom ciśnienia akustycznego L <sub>pA</sub>	79,15 dB (A), k = 2,5 dB (A)
Poziom mocy akustycznej L <sub>WA</sub>	104 dB (A)
Poziom emisynyjny wibracji	3,42 / 3,63 m/s <sup>2</sup> , k = 1,5 m/s <sup>2</sup>

### Informacje o hałasie

Zmierzone wartości hałasu zostały określone zgodnie z normą EN709.

Podane wartości hałasu są poziomem emisyjnym i nie stanowią zawsze bezpiecznego poziomu roboczego. Choć istnieje związek pomiędzy poziomami emisji a ekspozycji, niemożliwe jest zastosowanie tych wartości do rzetelnego określenia, czy konieczne jest użycie dodatkowych środków. Czynniki mające wpływ na rzeczywisty poziom ekspozycji pracownika obejmują charakterystykę miejsca pracy, inne źródła hałasu itd., na przykład liczbę urządzeń i inne powiązane procesy, a także długość okresu, przez który obsługa jest narażona na hałas. Także dozwolony poziom ekspozycji może różnić się w zależności od kraju. Informacja ta umożliwia jednak użytkownikowi urządzenia lepsze oszacowanie ryzyka i zagrożeń.

### Używaj ochronników słuchu!

Całkowite wartości wibracji (trójosiowa suma wektorowa) określone zgodnie z EN709:

Poziom emisji wibracji podany w niniejszej karcie informacyjnej został zmierzony zgodnie ze standaryzowanym testem podanym w normie EN709 i może zostać wykorzystany do porównywania tego urządzenia z innym.

Może być wykorzystywany do wstępnej oceny ekspozycji.

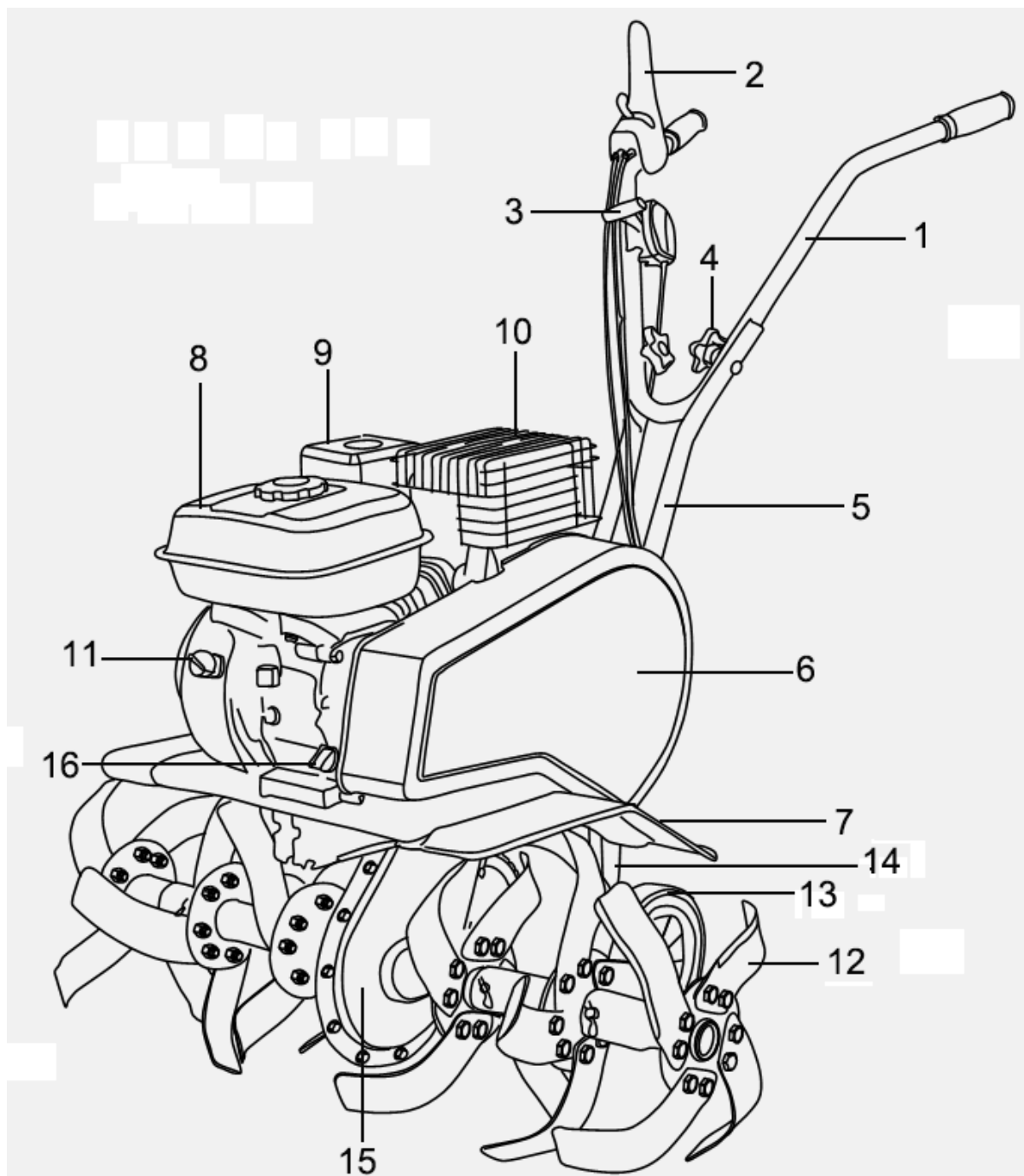
Deklarowany poziom drgań dotyczy głównego użycia urządzenia. Jeśli jednak urządzenie to jest wykorzystywane do innych zastosowań z różnego rodzaju wyposażeniem lub jest nieprawidłowo konserwowane, wartość drgań może być odmienna. Może to spowodować zasadnicze podwyższenie poziomu ekspozycji w ogólnym czasie pracy.

Oszacowanie poziomu ekspozycji na drgania musi także uwzględniać czas, w którym urządzenie jest wyłączone lub gdy jest włączone, ale nie wykonuje aktualnie pracy. Może to spowodować zasadnicze obniżenie poziomu ekspozycji w ogólnym czasie pracy.

Podejmij dodatkowe działania chroniące obsługę przed skutkami drgań, takie jak: konserwacja urządzenia i wyposażenia, utrzymywanie rąk w ciepłe, organizacja procesów roboczych.



## LISTA GŁÓWNYCH CZĘŚCI



Rys. A

- |                     |                                    |
|---------------------|------------------------------------|
| 1. uchwyt górny     | 9. filtr powietrza                 |
| 2. sprzęgło         | 10. tłumik rury wydechowej         |
| 3. dźwignia gazu    | 11. wyłącznik zapłonu              |
| 4. nakrętka łącząca | 12. nóż                            |
| 5. uchwyt spodni    | 13. tylne kółko                    |
| 6. osłona paska     | 14. drążek hamulca                 |
| 7. błotnik          | 15. skrzynia łańcucha              |
| 8. zbiornik paliwa  | 16. korek otworu oleju silnikowego |



## MONTAŻ

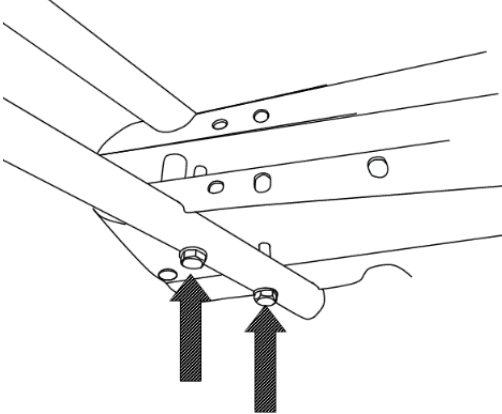
### OSTRZEŻENIE!

Ostrożnie wyjmij kultywator ze skrzyni transportowej, usuń materiał pakunkowy i przetnij wszystkie taśmy mocujące części uchwyty do zestawu kultywatora.

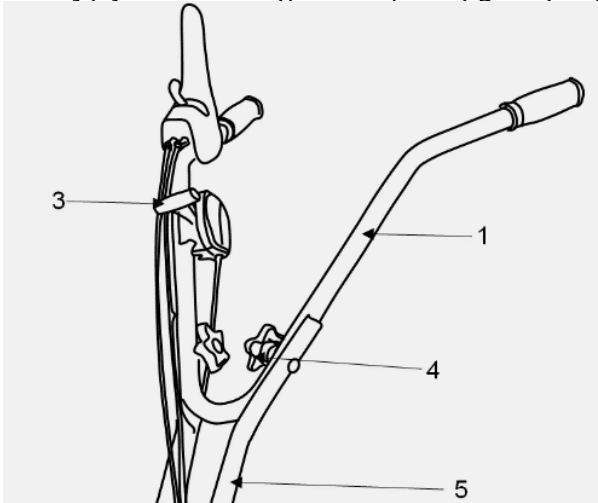
Jeśli stwierdzisz uszkodzenie lub stratę części, zwróć się do autoryzowanego sprzedawcy.

**OSTRZEŻENIE** Materiał pakunkowy to nie zabawka! Dzieciom nie wolno bawić się plastikowymi torebkami! Grozi uduszeniem!

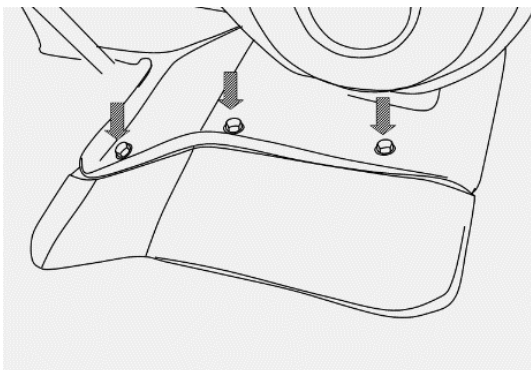
1. Zamontuj dolny uchwyt (5) i przykręć śruby.



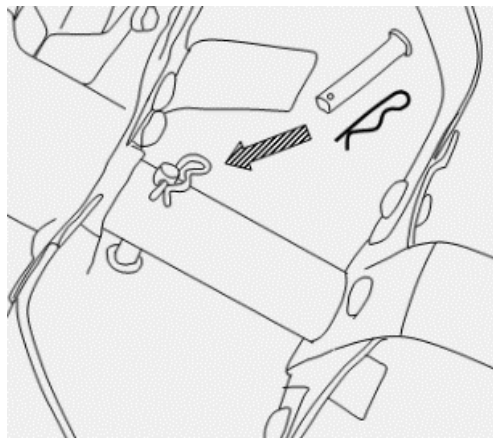
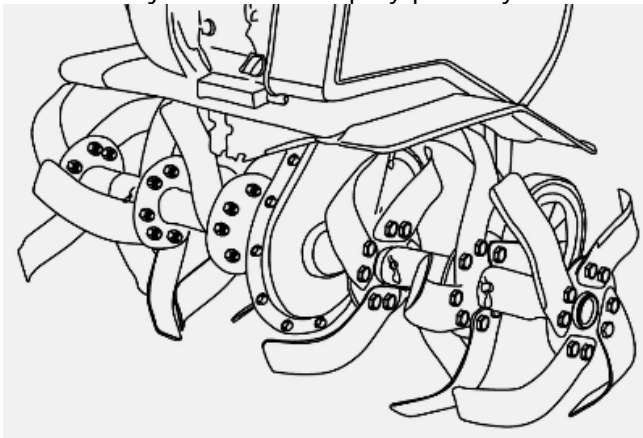
2. Przymocuj górny uchwyt (1) do spodniego uchwyty (5) za pomocą 2 śrub i nakrętek mocujących (4). Następnie na prawą górną część uchwyty zamontuj dźwignię gazu (3).



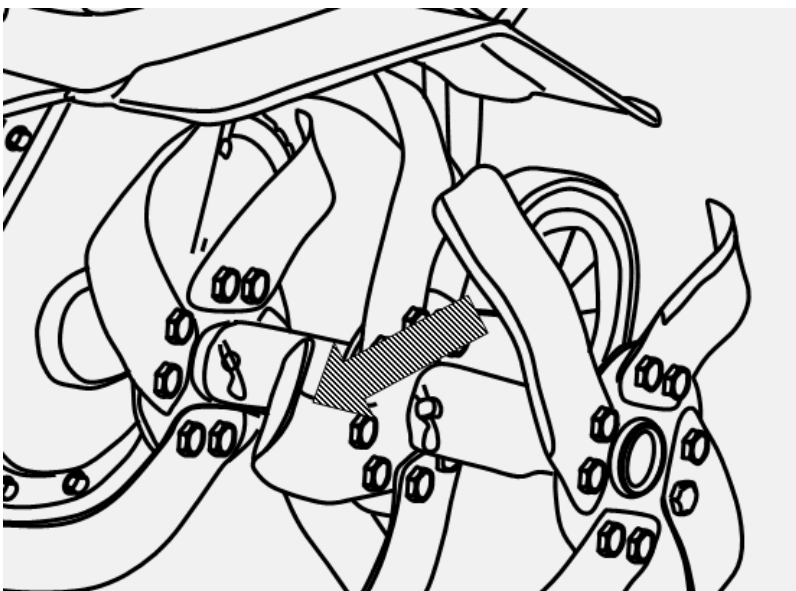
3. Po obu stronach urządzenia zamontuj błotniki i przymocuj je przy pomocy śrub i nakrętek.



4. Zamontuj noże robocze przy pomocy kołków i zawleczek.



**Należy zwrócić uwagę, aby krawędź noża roboczego obracała się w kierunku do przodu.**



## EKSPLOATACJA

### Kontrola przed rozpoczęciem pracy

- Upewnij się, że wszystkie osłony ochronne są na swoim miejscu i że wszystkie śruby i nakrętki są dobrze dokręcone.
- Skontroluj ilość oleju w silniku.



**Ważne! Silnik jest dostarczane bez oleju silnikowego. Przed uruchomieniem należy uzupełnić olej w silniku.**

### OSTRZEŻENIE!

Używaj zawsze wysokiej jakości rękawic, obuwia, ochronników słuchu i ochrony wzroku. To urządzenie posiada znak CE i zostało przetestowane zgodnie z rozporządzeniem PPE (środki ochrony osobistej).

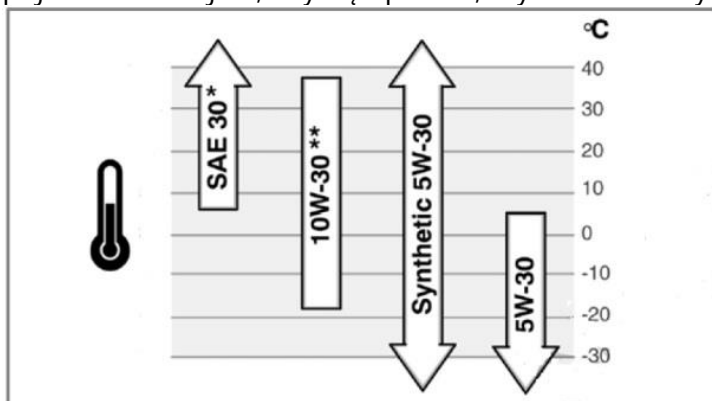
Wadliwe urządzenia mogą pogorszyć ochronę i spowodować obrażenia osób podczas pracy.

- Sprawdzaj czystość filtra powietrza.
- Miej pod kontrolą poziom paliwa. Nie napełniaj zbiornika paliwa do pełna, pozostaw w nim miejsce na rozszerzenie się paliwa.
- Zapewnij, aby końcówka kabla była podłączona do świecy zapłonowej i aby świeca zapłonowa była dobrze umocowana.
- Sprawdź pozycję dźwigni regulacji głębokości.
- Sprawdź, czy pod silnikiem i w jego pobliżu nie dochodzi do wycieku oleju lub paliwa.
- Sprawdź czy przewody paliwowe są dobrze umocowane i czy nie dochodzi do wycieków.
- Skontroluj, czy nie doszło do uszkodzenia silnika.
- Usuń zgromadzone zanieczyszczenia z tłumika rury wydechowej i rozrusznika linkowego.

## Olej silnikowy

### Zalecany olej

Używaj oleju silnikowego do silników czterosuwowych spełniającego lub przekraczającego wymagania i specyfikacje API SH, SJ lub odpowiedniej normy. Zawsze kontroluj tabliczkę API na pojemniku z olejem, aby się upewnić, czy zawiera litery klasy SH, SJ lub odpowiedniej klasy.

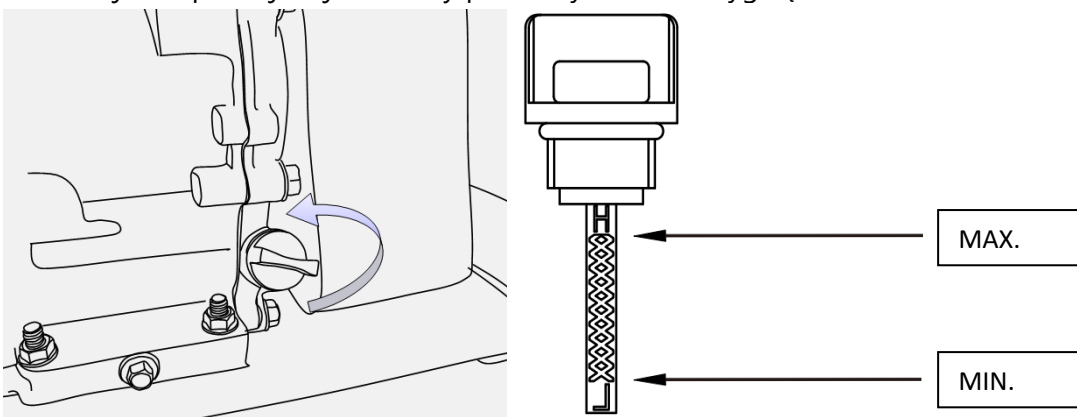


Do zwykłego użycia zaleca się olej SAE 10W-30. Jeśli średnia temperatura utrzymuje się w podanym zakresie, można także użyć oleju o innej lepkości, patrz tabela.

### Kontrola i uzupełnianie oleju silnikowego (rys. 10)

**Ostrzeżenie! Niebezpieczeństwo uszkodzenia urządzenia!** Urządzenie dostarczone jest bez oleju w silniku. Przed uruchomieniem należy napełnić silnik olejem silnikowym.

Kontroluj i uzupełniaj olej silnikowy po zatrzymaniu i ostygnięciu silnika.



- 1) Postaw urządzenie na równej i stabilnej powierzchni.
- 2) Odkręć, wyjmij i wytrzymaj miarkę oleju silnikowego.
- 3) Wsuń miarkę oleju do szyjki otworu napełniającego, nie dokręcając jej, a następnie wyciągnij ją i sprawdź ilość oleju.
- 4) Poziom na miarce oleju musi znajdować się między znacznikami „MIN” i „MAX”. Jeśli poziom oleju oznaczony na miarce jest w pobliżu lub pod ryską minimalnej ilości, uzupełnij do silnika taką ilość oleju, aby jego poziom na miarce osiągał górnej ryski. Nie dolewaj do silnika nadmiernej ilości oleju.
- 5) Przykręć z powrotem miarkę oleju.

### **OSTRZEŻENIE!**

Podczas użytkowania urządzenia dochodzi do zanieczyszczenia lub zmiany koloru oleju. Regularnie wymieniaj olej.

Więcej informacji znajdziesz w części: KONSERWACJA

Nigdy nie używaj oleju do silników czterosuwowych chłodzonych wodą.

Nigdy nie używaj oleju przeznaczonego do silników dwusuwowych.

Zła jakość oleju może zagrażać działaniu i skrócić żywotność katalizatora.

### **Kontrola i uzupełnianie paliwa (rys. 12)**

#### **Zalecenia dotyczące paliwa**

Użyj benzyny przeznaczonej do pojazdów (bezołowiowej lub z niską zawartością ołowiu, aby zminimalizować osad w komorze spalania) z minimalną liczbą oktanową 87. Dopuszczalna jest także benzyna z domieszką do 10% etanolu lub do 15% MTBE (eter tert-butyloowo-metylowy). Nigdy nie używaj mieszanki oleju i benzyny ani zanieczyszczonej benzyny. Zadbaj o to, aby do zbiornika paliwa nie przedostała się woda, pył ani inne zanieczyszczenia. NIE UŻYWAJ benzyny typu E85.

- Paliwo uzupełniaj w dobrze wentylowanym miejscu i przy wyłączonym silniku. W miejscu uzupełniania lub przechowywania paliwa nie pal ani nie manipuluj otwartym płomieniem lub źródłem iskrzenia.
- Nie wlewaj do zbiornika nadmiernej ilości paliwa. Po uzupełnieniu paliwa zawsze upewnij się, czy nakrętka zbiornika paliwa jest dobrze i bezpiecznie dokręcona.
- Uzupełniając paliwo, dbaj, aby nie doszło do jego rozlania. Rozlane paliwo lub opary paliwa mogą się zapalić. Jeśli paliwo się rozleje, przed uruchomieniem silnika upewnij się, że zanieczyszczone miejsce jest wysuszone.
- Unikaj wielokrotnego i długotrwałego kontaktu skóry z paliwem lub wdychania oparów paliwa.

#### **Uzupełnianie paliwa**

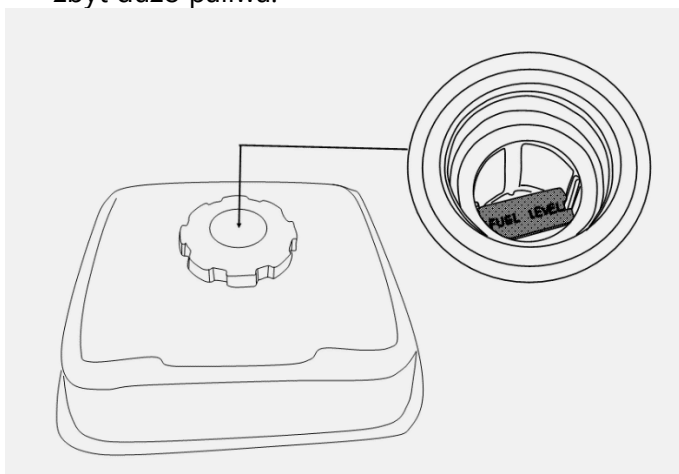


**OSTRZEŻENIE!** Zachowaj szczególną ostrożność podczas obchodzenia się z paliwem.

Benzyna jest ekstremalnie łatwopalna, a jej opary są wybuchowe. Nigdy nie uzupełniaj paliwa w budynkach lub jeśli silnik jest gorący lub na chodzie. Zgaś wszystkie papierosy, cygara, fajki i inne źródła ognia.

**⚠️ OSTRZEŻENIE!** Zawsze zachowuj bezpieczną odległość rąk i nóg od ruchomych części. Nie używaj płynów rozruchowych pod ciśnieniem. Opary są łatwopalne.

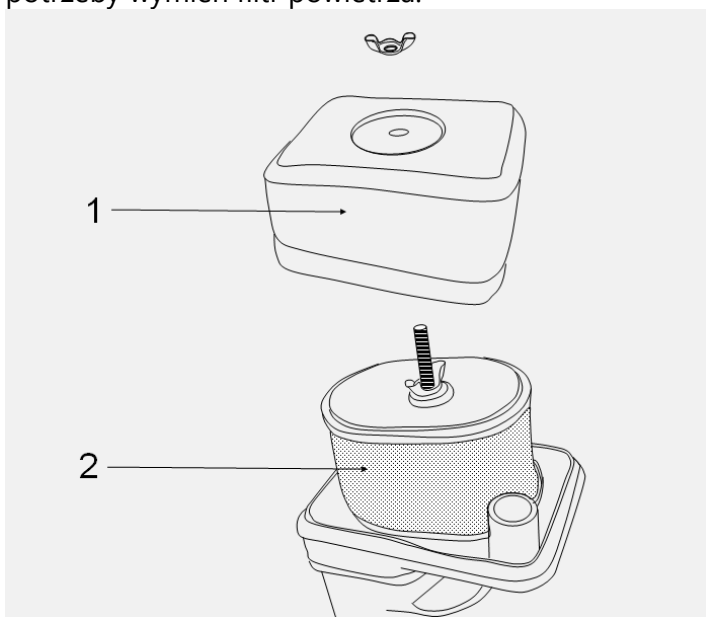
1. Przed zdjęciem nakrętki zbiornika paliwa wyczyść jej okolice.
2. Wskaźnik ilości paliwa znajduje się na zbiorniku paliwa. Napełnij zbiornik paliwem tak, aby jego powierzchnia sięgała po czerwony znacznik wewnątrz sitka filtrującego. Uważaj, aby nie wlać zbyt dużo paliwa.



### Kontrola wkładki filtra powietrza (rys. 13)

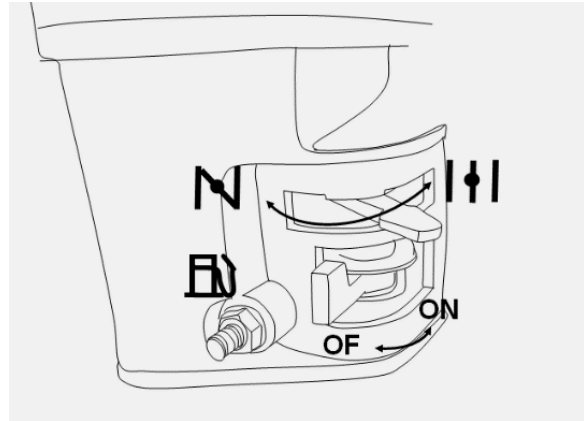
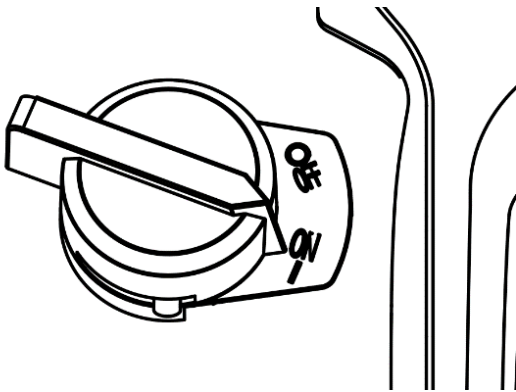
Upewnij się, że filtr powietrza (2) jest czysty i w dobrym stanie.

Zdejmij osłonę filtra powietrza (1) i sprawdź główny filtr powietrza (2). Wyczyść lub w razie potrzeby wymień filtr powietrza.

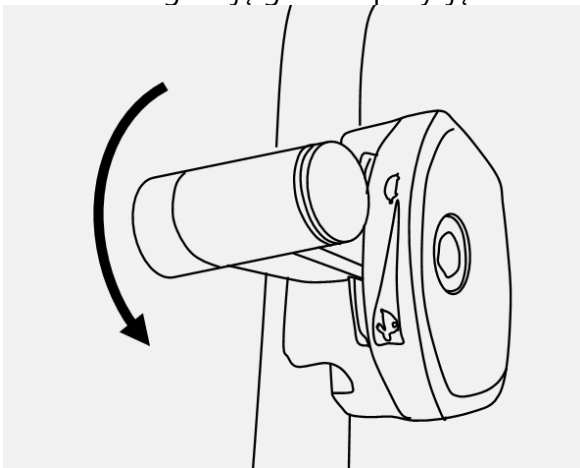


Rys. 13

### Uruchamianie silnika



1. Ustaw przełącznik silnika włączone/wyłączone na pozycję WŁĄCZONE.
2. Ustaw zawór paliwa na pozycję OTWARTE.
3. Ustaw regulator SSANIE / DZIAŁANIE SILNIKA na silniku w pozycji SSANIE.
4. Ustaw regulację gazu na pozycję FAST. Pracuj z silnikiem z regulacją gazu w pozycji FAST.



5. Uchwyć rękojeść rozrusznika i powoli wyciągaj linkę rozrusznika, aż poczujesz lekki opór. Pozwól lince zwinąć się powoli z powrotem. Pociągnij mocno za rękojeść rozrusznika. Pozwól lince rozrusznika zwinąć się szybko z powrotem. Pozwól jej zwinąć się powoli, ciągle mocno trzymając rękojeść rozrusznika. Powtórz powyższe kroki, aż do rozruchu silnika. Po rozruchu silnika ustaw regulację SSANIE / DZIAŁANIE SILNIKA w pozycji DZIAŁANIE SILNIKA.

### Zatrzymanie silnika

1. Ustaw regulację gazu na pozycję SLOW, a następnie na pozycję STOP.
2. Ustaw przełącznik silnika włączone/wyłączone na pozycję WYŁĄCZONE.
3. Zamknij zawór paliwa.

Przed zatrzymaniem silnika zaleca się pozostawienie silnika na kilka minut na chodzie (z wyłączonym napędem i osprzętem), aby doszło do wysuszenia powierzchni silnika.

Chcąc zapobiec ewentualnemu zmarznięciu rozrusznika, postępuj w następujący sposób.

Nie zatrzymując silnika, trzy do czterech razy szybko i do końca pociągnij za linkę rozrusznika. Pociąganie za linkę rozrusznika spowoduje głośny hałas, który nie jest niebezpieczny dla silnika ani rozrusznika.

### **Normalna praca**

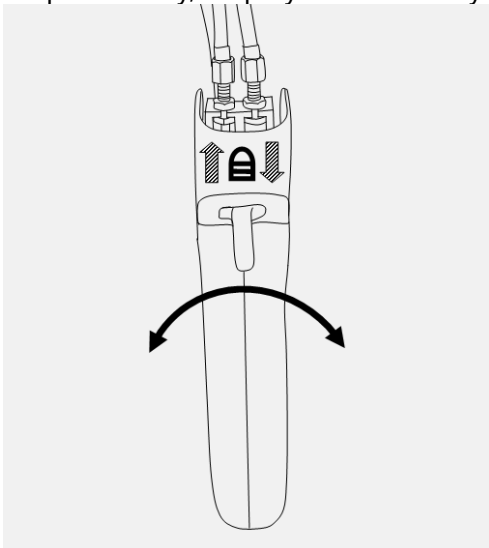
Sprzęgło włącza lub odłącza zasilanie z silnika na skrzynię biegów.

Jeśli wciśnięta jest dźwignia sprzęgła, dojdzie do włączenia sprzęgła i transferu mocy. Po wciśnięciu sprzęgła osprzęt zacznie się obracać.

Jeśli dźwignia sprzęgła jest włączona, sprzęgło się odłączy i moc nie będzie transferowana.

Po zwolnieniu sprzęgła osprzęt się zatrzyma.

Uchwyt oznaczony symbolem „↑” służy do jazdy kultywatora do przodu. Uchwyt oznaczony symbolem „↓” służy do jazdy kultywatora do tyłu. Zachowaj szczególną ostrożność, stojąc tyłem do przeszkody, na przykład do ściany lub drzewa.



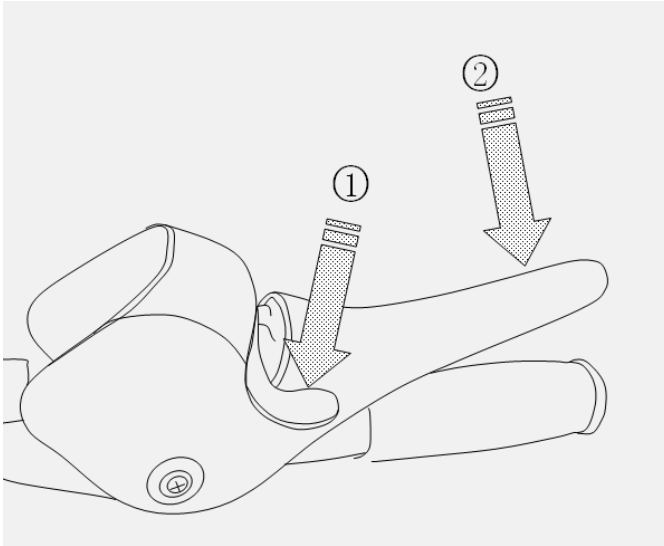
Dźwignia sprzęgła jest przeznaczona do obsługi w 2 niezależne sposoby: Wciśnij bezpiecznik uchwytu (1) ku dołowi i przyciśnij dźwignię (2) w dół. (Rys. 18)

#### **OSTRZEŻENIE!**

Przed użyciem dźwigni sprzęgła zawsze ustawiaj dźwignię gazu na najniższy poziom.

Podczas korzystania z dźwigni sprzęgła mocno trzymaj urządzenie. Utrata kontroli nad urządzeniem może spowodować poważne obrażenia.

Nigdy nie używaj obu dźwigni sprzęgła równocześnie!



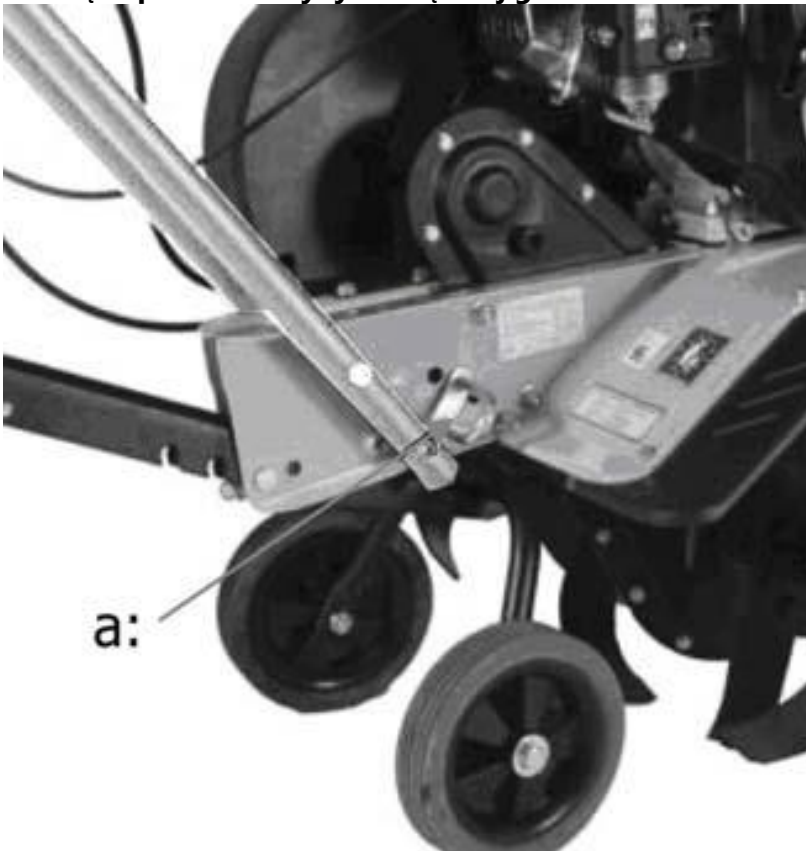
Rys. 18

## Kalibracja

### Kalibracja kółek podporowych

W kultywatorze zainstalowane są kółka podporowe. Mogą być ustawione na pożądaną wysokość przez pociągnięcie za uchwyt bezpieczeństwa i ustawienie kółka w górę lub w dół.

**Mogą być wykorzystane do stabilizacji urządzenia podczas kultywacji oraz pomagają uniknąć upadku maszyny w miękkiej glebie.**



### Ustawienie głębokości

Drążek hamulca może być ustawiony do kultywacji wykonywanej na trzech różnych głębokościach. Im bardziej drążek hamulca zanurzony jest w glebie, tym głębiej dostaną się noże kultywatora, i tym wolniej kultywator będzie poruszać się do przodu.

Właściwa głębokość kultywacji ułatwi Ci pracę. Właściwa głębokość kultywacji zależy od rodzaju



gleby. Dlatego zaleca się wykonanie kilku prób w celu ustalenia, jak głęboko należy ustawić drążek hamulca, aby móc wykonywać optymalną kultywację.

Chcąc ustawić drążek hamulca, pociągnij go do tyłu, a następnie do góry, aż do osiągnięcia preferowanej wysokości. Umieść drążek hamulca w pozycji pionowej tak, aby wpadł we wgłębienia. Drążek hamulca może być ustawiony w kilku pozycjach dla różnych głębokości. Im głębiej drążek hamulca przeniknie w glebę, tym głębiej kultywator będzie prowadzić kultywację. Właściwe ustawienie zależy od rodzaju gleby.



Rys. 21

## KONSERWACJA I PRZECHOWYWANIE

Należy wykonać konserwację ze względu na bezpieczeństwo, efektywność i niezawodność eksploatacji. Pomoże także w zmniejszeniu zanieczyszczenia środowiska naturalnego.

Konserwacja i regulacja mają na celu utrzymywanie urządzenia w jak najlepszym stanie.

Przed dokonaniem jakiegokolwiek konserwacji wyłącz silnik. Jeśli silnik musi pracować, upewnij się, że miejsce pracy posiada należytą wentylację. Spaliny zawierają trujący tlenek węgla.

Dobierz odpowiednie wyposażenie. Osprzęt niedostatecznej jakości może uszkodzić urządzenie.

Nigdy nie używaj niezatwierdzonych komponentów i nie usuwaj elementów zabezpieczających urządzenia podczas konserwacji lub po niej.

Konserwacja	Codzienna konserwacja	Konserwacja raz na tydzień	Konserwacja raz na miesiąc
Wyczyść powierzchnię maszyny.	X		
Sprawdź, czy włącznik silnika pracuje prawidłowo.	X		

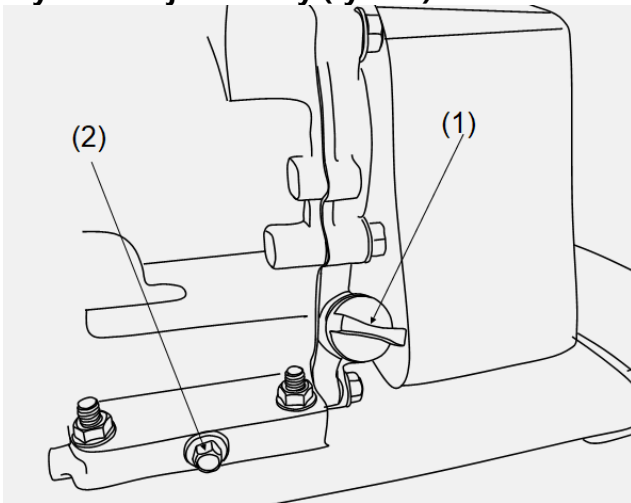
Sprawdź, czy noże nie są uszkodzone i nie noszą cech nadłamania lub uszkodzenia. W razie potrzeby wymień noże.		X		
Sprawdź, czy pokrywa noży nie jest uszkodzona lub zdeformowana. Jeśli pokrywa noża jest wygięta lub uszkodzona, wymień ją.		X		
Wyczyść filtr powietrza. Jeśli to konieczne, dokonaj wymiany.		X		
Sprawdź, czy śruby i nakrętki są dokręcone.		X		
Sprawdź, czy paliwo nie wycieka z silnika, zbiornika lub przewodów paliwowych.		X		
Sprawdź rozrusznik i linkę rozrusznika.			X	
Oczyść przestrzeń w pobliżu świecy zapłonowej. Zdemontuj ją i sprawdź odległość między elektrodami. Ustaw szczelinę na 0,6–0,7 mm lub wymień świecę zapłonową. Sprawdź, czy na świecy zapłonowej jest osadzona końcówka kabla świecy.			X	
Wyczyść układ chłodzenia urządzenia.			X	
Wyczyść powierzchnię gaźnika i jego pobliże.			X	
Sprawdź, czy kołnierz, pokrywa i nakrętka są prawidłowo założone i dokręcone.			X	
Wyczyść zbiornik paliwa.				X
Sprawdź wszystkie kable i połączenia.				X
Sprawdź zużycie sprzęgła, sprężyn i bębna sprzęgła. W razie potrzeby oddaj je do wymiany w autoryzowanym serwisie.				X
Wymień świecę zapłonową. Sprawdź, czy na świecy zapłonowej jest osadzona końcówka kabla świecy.				X
Usuń z tłumika rury wydechowej zanieczyszczenia, liście, nadmiar smaru itd., aby ograniczyć ryzyko pożaru.				X
Sprawdź noże.				X
KONSERWACJI należy dokonywać w REGULARNYCH ODSTĘPACH CZASU w każdym z podanych miesięcy lub po określonej liczbie godzin pracy (w zależności od tego, co nastąpi wcześniej). (1)	Przed każdym użyciem	Co miesiąc lub po 25 godzinach pracy	Co 3 miesiące lub po 50 godzinach pracy	Co 6 miesięcy lub po 100 godzinach pracy
Olej silnikowy	Wyczyścić	X	X(1)	

Filtr powietrza	Wyczyścić			X(1)	
Zbiornik paliwa i filtr	Wyczyścić				X(2)
Doprowadzające przewody paliwa	Sprawdzić (w razie potrzeby wymienić)	Co 3 lata (2)			

(1) W przypadku pracy w środowisku zapyłonym dokonuj konserwacji części.

(2) Konserwacji tej powinien dokonywać wyspecjalizowany technik, jeśli właściciel nie posiada odpowiednich narzędzi lub wiedzy.

### Wymień olej silnikowy (rys. 22)



Rys. 22

1. Postaw urządzenie na równej i stabilnej powierzchni. Rozgrzewaj silnik przez kilka minut, a następnie go zatrzymaj.
2. Poluzuj miarkę oleju (1) i wyjmij ją.
3. Zdemontuj śrubę wypustową oleju (2).
4. Spuść cały olej do zbiornika poprzez pochylenie silnika w kierunku wlewu oleju.
5. Po opróżnieniu przechyl urządzenie z powrotem i umieść je we właściwej pozycji.
6. Zamontuj z powrotem śrubę spuszczenia oleju i uzupełnij zalecany olej. Uzupełnij taką ilość oleju, aby jego poziom znajdował się przy znaczniku maximum.
7. Przykręć z powrotem miarkę oleju.

### Czyszczenie

1. Utrzymuj maszynę w czystości, powierzchnię urządzenia można czyścić wilgotną, delikatną ściereczką, w razie potrzeby przy pomocy delikatnego środka czyszczącego. Do czyszczenia tego urządzenia nigdy nie używaj wody, ponieważ może ona spowodować uszkodzenie wewnętrznych części.
2. Niektóre środki do konserwacji i rozpuszczalniki mogą uszkodzić plastikowe części, ponieważ zawierają benzen. Trójchloroetylen, chlorki i amoniak.

3. Zadbaj szczególnie o to, aby wejściowe i wyjściowe otwory wentylacyjne były drożne. Oczyszczenie ich delikatną szczotką i przedmuchiwanie strumieniem powietrza pod ciśnieniem wystarcza zazwyczaj do zapewnienia czystości części wewnętrznych.

4. Podczas czyszczenia korzystaj z ochrony wzroku.

Narzędzie, instrukcję obsługi i w razie potrzeby także wyposażenie przechowuj w oryginalnym opakowaniu. Dzięki temu wszystkie niezbędne informacje i części będą stale pod ręką.

Urządzenie dobrze zapakuj lub użyj oryginalnego opakowania, aby nie doszło do uszkodzenia podczas transportu.

Przechowuj urządzenie w suchym, należycie wywietrzonym miejscu z pustym zbiornikiem paliwa. Nie przechowuj paliwa obok urządzenia.

### Naprawy

Maszyna może być naprawiana wyłącznie w autoryzowanym serwisie.

Problem	Kontrola	Stan	Przyczyna	Rozwiązanie
Silnik się zatrzymuje, są trudności z jego uruchomieniem lub nie można go uruchomić	Paliwo w gaźniku	Paliwo nie przedostaje się do gaźnika	Zapchany filtr paliwa	Wyczyść lub wymień
			Doprowadzenie paliwa jest zapchane	Wyczyść lub wymień
			Gaźnik	Zwróć się o radę do autoryzowanego sprzedawcy
	Paliwo w cylindrze	Paliwo nie przedostaje się do cylindra	Gaźnik	Zwróć się o radę do autoryzowanego sprzedawcy
			W rurze wydechowej znajduje się paliwo	Otwórz przepustnicę Wyczyść lub wymień filtr powietrza Wyreguluj gaźnik Zwróć się o radę do autoryzowanego sprzedawcy
	Iskry na elektrodach świecy zapłonowej	Brak iskrzenia	Przełącz na pozycję wyłączone	Ustaw włącznik na pozycję włączone (ON)(praca)
			Problem z układem elektrycznym	Zwróć się o radę do autoryzowanego sprzedawcy
			Wyłączony włącznik	
	Iskry na elektrodach świecy zapłonowej	Brak iskrzenia	Nieprawidłowy odstęp między elektrodami	Ustaw szczelinę na wartość 0,6–0,7 mm
			Elektrody są zanieczyszczone	Wyczyść lub wymień

			Elektrody są zanieczyszczone paliwem	Wyczyść lub wymień
			Uszkodzona świeca zapłonowa	Wymień świecę zapłonową
Silnik pracuje, ale zwalnia lub nie przyspiesza prawidłowo	Filtr powietrza	Zanieczyszczony filtr powietrza	Normalne zużycie	Wyczyść lub wymień
	Filtr paliwa	Zanieczyszczony filtr paliwa	Zanieczyszczenia lub osady w paliwie	Wymień
	Zawór odpowietrzający	Zapchany zawór odpowietrzający	Zanieczyszczenia lub osady w paliwie	Wyczyść lub wymień
	Świeca zapłonowa	Zanieczyszczona lub zużyta świeca zapłonowa	Normalne zużycie	Przeprowadź czyszczenie, kalibrację lub wymianę
	Gaźnik	Nieprawidłowa regulacja	Wibracje	Wyreguluj
	System chłodzenia	Nadmierne zanieczyszczenie	Długookresowa eksploatacja w zapyłonych i zanieczyszczonych miejscach	Wyczyść
	Ogranicznik iskrzenia	Pęknięta, zanieczyszczona lub perforowana płytką	Normalne zużycie	Wymień
Silnik się nie uruchamia	N/T	N/T	Wewnętrzny problem silnika	Zwróć się o radę do autoryzowanego sprzedawcy

IZVIRNA (ORIGINALNA) NAVODILA

# Bencinski kultivator RPT 8556 R












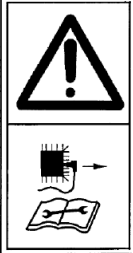



Proizvajaec:

GARLAND distributor, s.r.o., Šturmová 1307, 50601 Jičín, Češka

## OPIS OZNAK

Oznake v teh navodilih se uporabljajo za opozarjanje na možne nevarnosti. Dobro razumevanje varnostnih oznak je ključnega pomena. Samo opozorilo ni dovolj, da prepreči nevarnosti in poškodbe med delom.

	POZOR! Prosimo, da pred uporabo naprave skrbno preberete navodila.
	Ta oznaka pred tekstom označuje nevarnost, svarilo ali nujnost varnostnih ukrepov. Neupoštevanje tega opozorila lahko privede do vaših poškodb ali poškodb drugih oseb. Da bi zmanjšali tveganje poškodb, požara ali električnega udara, vedno upoštevajte navedena opozorila.
	Nevarnost poškodb zaradi letečih predmetov! Vedno upoštevajte varno razdaljo. Pazite na odbite predmete. Osebe, ki stojijo zraven, naj bodo v varnostni razdalji.
	Med delom s to napravo uporabite zaščito vida in sluha.
	Za zaščito rok uporabite rokavice.
	Preverite puščanje goriva. Preden dopolnite gorivo, izklopite motor.
	Ne dotikajte se vročega dušilca izpuha ali cilindra. To lahko povzroči opekline. Ti deli so med delovanjem motorja zelo vroči. Deli ostanejo vroči tudi po ustavitvi motorja.
	Bencin je vnetljiv. Pred dolivanjem goriva pustite motor vsaj 2 minuti, da se dobro ohladi.
	Da zaščitite noge, nosite zaščitne čevlje.
	Ustreza zahtevam evropskih standardov.
	Nevarnost poškodb zaradi vrtljivih delov!

	<p>Pred izvajanjem vzdrževalnih del izvlecite kabel vžigalne svečke in preberite navodila za uporabo.</p>
	<p>Naprave ne uporabljajte brez olja.</p>
	<p>Ne izpostavljajte napravo dežju.</p>
	<p>V motorju se ustvarja ogljikov monoksid, ki je brezbarven strupen plin brez vonja. Vdihavanje ogljikovega monoksida lahko povzroči fizično slabost, nezavest ali celo smrt.</p>
	<p>Namenjeno le zunanji uporabi.</p>
	<p>V bližini te naprave je strogo prepovedano kaditi ali uporabljati odprt ogenj!</p>
	<p>Maksimalni vrtljaji motorja.</p>
	<p>Minimalni vrtljaji motorja.</p>
	<p>Pritisnite ročico sklopke, noži se vrtijo.</p>
	<p>Sprostite ročico sklopke, naprava je v prostem teku.</p>

## SPLOŠNA VARNOSTNA OPOZORILA

Naprava mora biti uporabljena v skladu z navodili proizvajalca, ki so navedeni v teh navodilih za uporabo.

V primerih neustrezne uporabe ali spremembe nastavitve te naprave proizvajalec nima nobene odgovornosti. Prav tako upoštevajte varnostna priporočila, navodila za montažo in upravljanje ter tudi veljavne določbe preprečevanja poškodb.

Napravo ne smete uporabljati s poškodovanimi ali manjkajočimi deli ali brez zaščitnega pokrova. Informacije glede rezervnih delov dobite v servisnem centru.

### **1). Usposabljanje**

- a) Pazljivo preberite navodila. Seznanite se z vsemi krmilnimi elementi in s pravilno uporabo naprave.



- b) Nikoli ne dovolite, da napravo uporabljajo otroci ali ljudje, ki niso seznanjeni s temi navodili. Minimalno starost upravljalca naprave lahko določajo lokalni predpisi.
- c) Nikoli ne uporabljajte naprave, če so v vaši bližini ljudje, predvsem otroci ali živali.
- d) Zavedajte se, da je upravljavec ali uporabnik naprave odgovoren za nesreče ali tvegane poteze, ki lahko škodijo drugim osebam ali njihovem premoženju.
- e) Večja popravila lahko izvaja samo pooblaščen servis ali strokovno osebje.

## **2). Priprava**

- a) Pri delu z napravo vedno nosite dobro obutev in dolge hlače. Ne uporabljajte naprave bosi ali v sandalih.
- b) Temeljito preglejte območje, kjer boste napravo uporabili in odstranite vse predmete, ki jih lahko naprava odbije.
- c) OPOZORILO - Bencin je močno vnetljiv:
  - gorivo shranjujte v posodah, ki so namenjene le temu;
  - gorivo dolivajte samo zunaj in med procesom ne kadite;
  - gorivo dopolnite pred zagonom motorja. Nikoli ne odstranjujte pokrovček rezervoarja goriva in ne dolivajte bencina, ko motor deluje ali ko je motor vroč;
  - če bencin razlijete, ne zaganjajte takoj motor, ampak se prvo premestite stran od razlitega bencina, da bi preprečili možen vžig;
  - ponovno namestite in privijte pokrovček rezervoarja goriva.
- d) Zamenjajte poškodovane amortizerje.
- e) Pred uporabo vedno vizualno preverite, ali je naprava poškodovana ali obrabljena. Obrabljene ali poškodovane dele in vijake zamenjajte v kompletih, da je zagotovljeno ravnovesje.
- f) V bližini naprave ne kadite.
- g) Ne nosite ohlapnih oblačil, nakita ali podobnih predmetov, ki se lahko ujamejo v premičnih delih.
- h) Nikoli ne vstavljajte nobenih predmetov v odprtine za prezračevanje. Ne upoštevanje teh navodil lahko povzroči poškodbe na zdravju ali napravi.
- i) Če napravo uporabljate pri visokih temperaturah, v visokih nadmorskih višinah in vlagi višji od spodaj navedenih pogojev, je potrebno zmanjšati zmogljivost.
  - 1) Maks. delovna temperatura: 40 °C
  - 2) Maks. nadmorska višina: 1.000 m
  - 3) Maksimalna vlažnost: 95 %

## **3). Obratovanje**

- a) Ne zaganjajte motor v zaprtih prostorih, kje se lahko kopiči zdravju nevaren ogljikov monoksid.
- b) Delo opravljajte samo pri dnevni svetlobi ali pri dobri umetni svetlobi.
- c) Na pobočju ohranjajte pravilno držo.
- d) Hodite, nikoli ne tecite.

- e) Naprav s kolesi in vrtljivimi deli uporabljajte po pobočjih, nikoli naravnost navzgor in navzdol.
- f) Pri spremembi smeri na pobočju bodite zelo previdni.
- g) Izogibajte se strmih pobočij.
- h) Pri vzratni vožnji ali vlečenju stroja k sebi bodite zelo previdni.
- i) Ne spreminjajte nastavitve regulatorja motorja in ga ne obračajte.
- j) Pazljivo zaženite motor, kot je napisano v navodilih proizvajalca in noge držite izven dosega orodja.
- k) Rok in nog ne držite v bližini naprave ali pod vrtečimi deli.
- l) Nikoli ne dvigujte ali ne prenašajte stroja s prižganim motorjem.
- m) Izklopite motor:
  - vedno ko zapustite napravo
  - preden dopolnite gorivo;
- n) preden ustavite motor, zmanjšajte dovod goriva, če je motor opremljen z ventilom za dovod goriva, ga zaprite takoj po prenehanju z delom;
- o) Naprava naj bo čista, brez olja in drugih umazanij.
- p) Napravo vedno položite na ravno in stabilno površino.
- q) Nikoli ne uporabljajte naprave v zaprtih prostorih brez ventilacije. Pazite na pravilno cirkulacijo zraka in temperaturo.
- r) Ne uporabljajte in ne shranjujte naprave v vlažnih prostorih.
- s) Zagotovite pravilno delovanje glušnika in zračnega filtra. Ti deli služijo kot zaščita pred požarom v primeru neuspešnih vžigov.
- t) Da bi se izognili morebitnim opeklinam, se ne dotikajte izpušnega sistema ali drugih delov, ki so med delovanjem vroči. Pazite na opozorila na napravi.
- u) Motor ne sme delovati s previsokimi vrtljaji. Delovanje motorja s previsokimi vrtljaji poveča nevarnost poškodb. Deli, ki imajo vpliv na vrtljaje, ne smejo biti spreminjani.
- v) Redno preverjajte tesnjenje goriva, ali gorivo toči in ali najdete znake obrabe, kot na primer porozne cevi, zrahljane ali manjkajoče sponke, poškodbe pokrova ali posode goriva. Pred uporabo morate odstraniti vse poškodbe in napake.

#### **4). Vzdrževanje in shranjevanje**

- a) Vse matice in vijaki morajo biti ustrezno priviti, da zagotovite varno delovanje naprave.
- b) Naprave nikoli ne shranjujte v zaprtih prostorih v kolikor rezervoar goriva ni popolnoma prazen, saj hlapi goriva lahko pridejo v stik z odprtim ognjem ali iskrami.
- c) Preden napravo shranite v zaprtem prostoru, mora biti motor popolnoma hladen.
- d) Da bi zmanjšali nevarnost požara, mora biti motor, glušnik in mesto shranjevanja bencina čisto, brez prisotnosti rastlinskega materiala in prekomerne količine maziv.
- e) Iz varnostnih razlogov takoj zamenjajte poškodovane in obrabljene dele.
- f) Če morate izprazniti rezervoar goriva, storite to na prostem.

- g) Pred skladiščenjem napravo vedno počistite.
- h) Nikoli ne odstranjujte pokrove naprave.
- i) Rezila vedno hranite v suhih in hladnih prostorih, ne uporabljajte zarjavela rezila. Med delom lahko povzroči resno poškodbo.

## POSEBNA VARNOSTNA OPOZORILA ZA DELO Z KULTIVATORJEM

- 1) Pred uporabo vedno vizualno preverite, ali je naprava poškodovana ali obrabljena. Zamenjajte zobe ali vijake in obrabljene ali poškodovane podložke, da je naprava uravnotežena.
- 2) Motor je vedno treba ustaviti pri vzdrževanju, čiščenju, menjavi orodij in prevažanju z prevoznimi sredstvi drugimi kot lastni pogon naprave.
- 3) Delo na pobočjih lahko ustvari nevarne situacije.
- 4) Posebne nevarnosti se lahko pojavijo med delom na zahtevnih terenih (kamnita ali trdna tla, in podobno)
- 5) Napravo sme upravljati le ustrezno usposobljeno osebje.
- 6) Med delom z napravo je obvezna uporaba delovne obutvi.
- 7) Da zmanjšate tveganja povezana z vibracijami, omejite čas uporabe naprave in uporabite osebno zaščitno opremo.

## NAMENJENA UPORABA

Ta naprava je namenjena prezračevanju trat in travnatih površin na zasebnih parcelah in vrtovih.

## TEHNIČNI PODATKI

Tip	RPT8556R
Tip motorja	Štiritaktni, zračno hlajen navpični monocilinder
Prostornina	212 cm <sup>3</sup>
Maks. moč motorja	4,1 kW
Maks. vrtljaji motorja	3600 min <sup>-1</sup>
Razmerje sklopke za vožnjo naprej	1 : 25.2
Volumen rezervoarja goriva	3,6 l
Prostornina posodice olja za mazanje	0,6 l
Delovna širina	850 / 550 mm
Rotacijski premer zob	350 mm
Debelina noža	3,0 mm
Neto teža (vključno z motorjem)	56 kg
Gorivo	Neosvinčeni bencin 95
Motorno olje	SAE 10W-30
Olje za menjalnik	API GL-5 ali SAE 85W-140
Raven zvočnega tlaka, L <sub>pA</sub>	79,15 dB (A), k = 2,5 dB (A)

Raven zvočne moči $L_{WA}$	104 dB (A)
Vrednost emisije vibracij	3,42 / 3,63 $m/s^2$ , $k = 1,5 m/s^2$

### **Informacije o hrupu**

Izmerjene vrednosti hrupa so določene v skladu s standardom EN709.

Te vrednosti hrupa predstavljajo ravni emisij in niso nujno varne delovne vrednosti. Čeprav obstaja razmerje med nivojem emisij in izpostavljenosti, teh vrednosti ni mogoče uporabiti za zanesljivo ugotavljanje, ali je potrebno nadaljnje ukrepanje. Dejavniki, ki vplivajo na dejansko raven izpostavljenosti zaposlenega, vključujejo značilnosti delovnega prostora in druge vire hrupa kot na primer število strojev in drugih povezanih procesov ter čas, ko je operator hrupu izpostavljen. Dovoljena stopnja izpostavljenosti hrupu se lahko v različnih državah razlikuje. Ta informacija služi uporabniku k oceni nevarnosti in tveganj povezanih z hrupom.

### **Uporabite zaščito za sluh!**

Skupne vrednosti vibracij (triosna vektorska vsota) so določene v skladu z EN709:

Stopnja emisij vibracij, ki je navedena v tem listu, je bila izmerjena v skladu s standardiziranim preizkusom, določenim v EN709 in se lahko uporabi za primerjavo enega orodja z drugim.

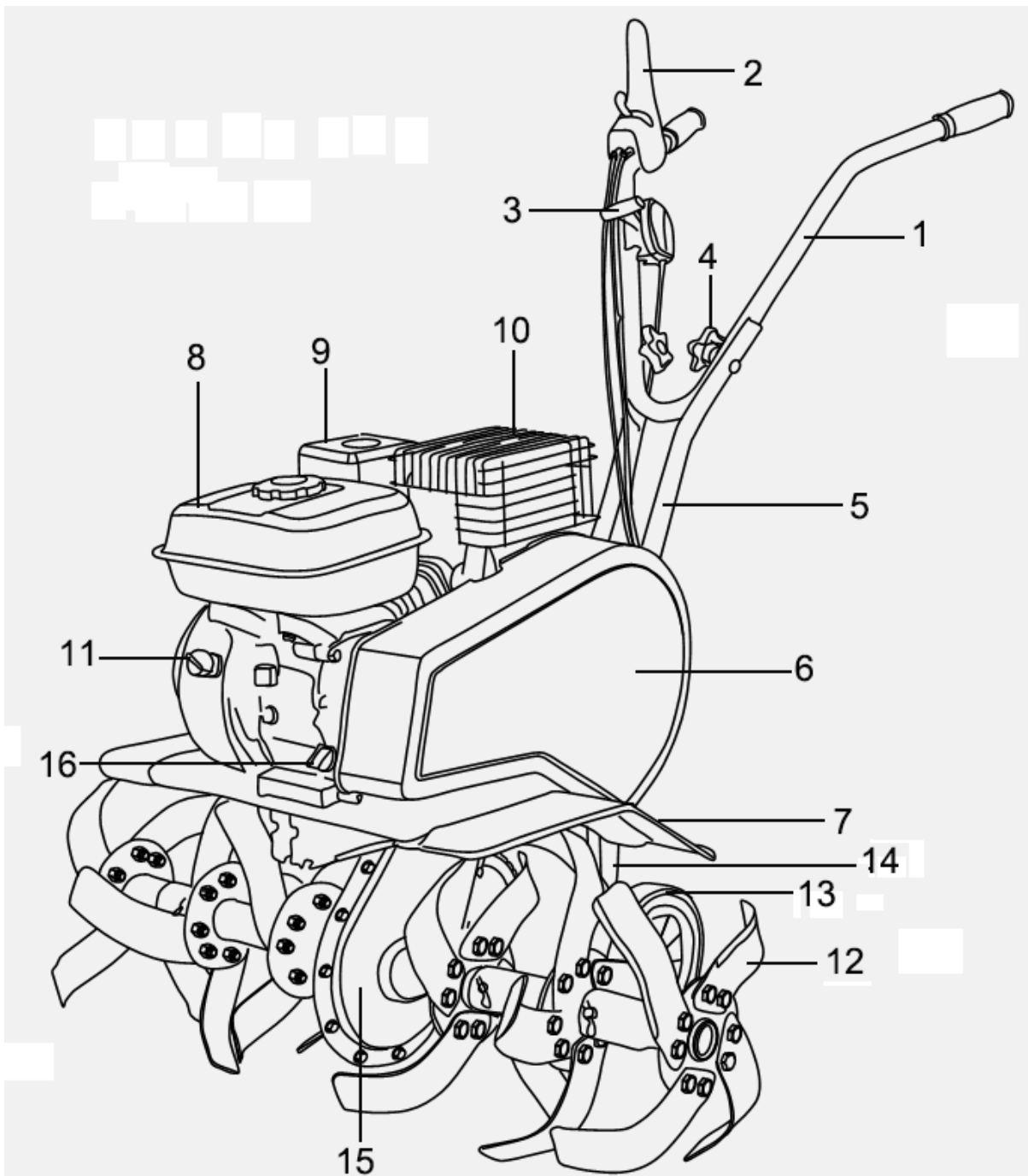
Uporablja se lahko za predhodno oceno izpostavljenosti.

Naveden nivo vibracij določa glavno uporabo orodja. Če se pa naprava uporablja za različna dela z drugimi dodatki, ali če ni pravilno vzdrževana, je lahko nivo vibracij drugačen. To lahko veliko poveča nivo izpostavljenosti v skupnem delovnem času.

Pri ocenjevanju ravni izpostavljenosti vibracijam je treba upoštevati tudi čas, ko je orodje izklopljeno, ali ko je zagnano, vendar ne deluje. To lahko veliko zmanjša nivo izpostavljenosti v skupnem delovnem času.

Določite dodatne varnostne ukrepe, da zaščitite upravljavca pred učinki vibracij, kot so: vzdrževanje orodij in dodatkov, vzdrževanje toplih rok, organizacija delovnih navad.

## SEZNAM GLAVNIH DELOV



Slika A

- |                        |                             |
|------------------------|-----------------------------|
| 1. zgornji ročaj       | 9. zračni filter            |
| 2. sklopka             | 10. glušnik izpuha          |
| 3. ročica plina        | 11. stikalo za vžig         |
| 4. vpenjalna matica    | 12. rezilo                  |
| 5. spodnji ročaj       | 13. zadnje kolo             |
| 6. pokrov jermena      | 14. zavorna palica          |
| 7. blatnik             | 15. verižna omara           |
| 8. rezervoar za gorivo | 16. zamašek za motorno olje |

# MONTAŽA

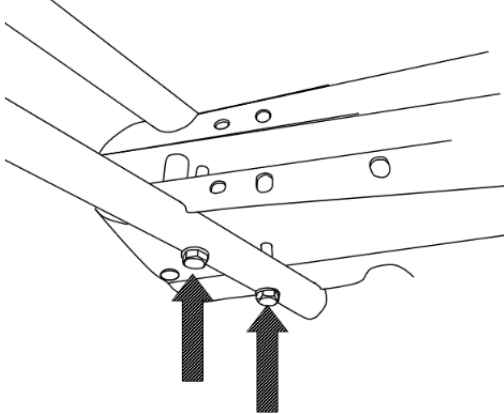
## OPOZORILO!

Previdno dvignite napravo iz transportne škatle, odstranite embalažni material in prerežite vse trakove, s katerimi je ročaj pritrjen k napravi.

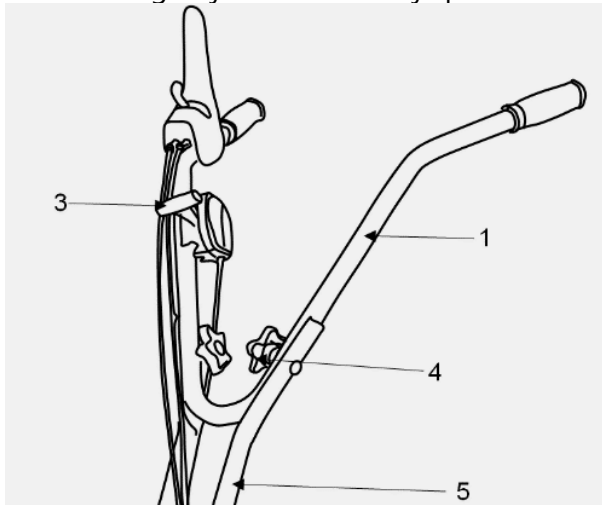
Če ugotovite poškodbe ali pomanjkanje delov, se obrnite na pooblaščenega prodajalca.

**OPOZORILO** Embalažni material ni igrača! Otroci naj se ne igrajo s plastičnimi vrečkami! Nevarnost zadužitve!

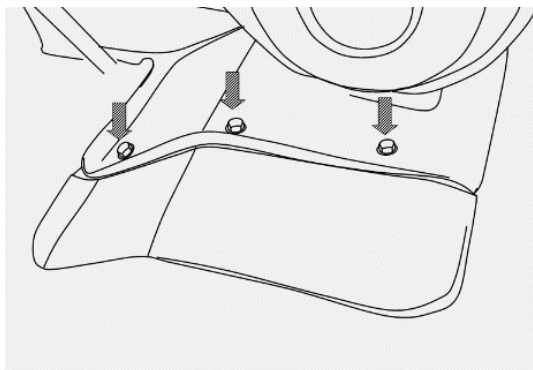
1. Namestite spodnji ročaj (5) in privijte vijake.



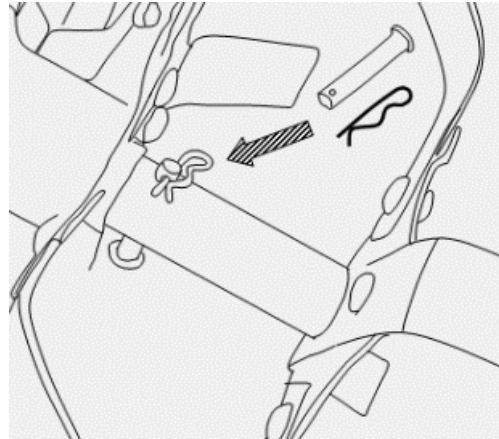
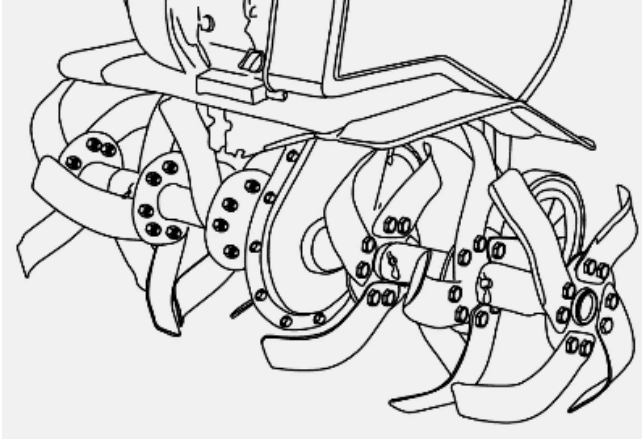
2. Pritrdite zgornji ročaj (1) k spodnjemu ročaju (5) z 2 vijakoma in vpenjalnimi maticami (4). Potem na zgornji desni del ročaja pritrdite ročico plina (3).



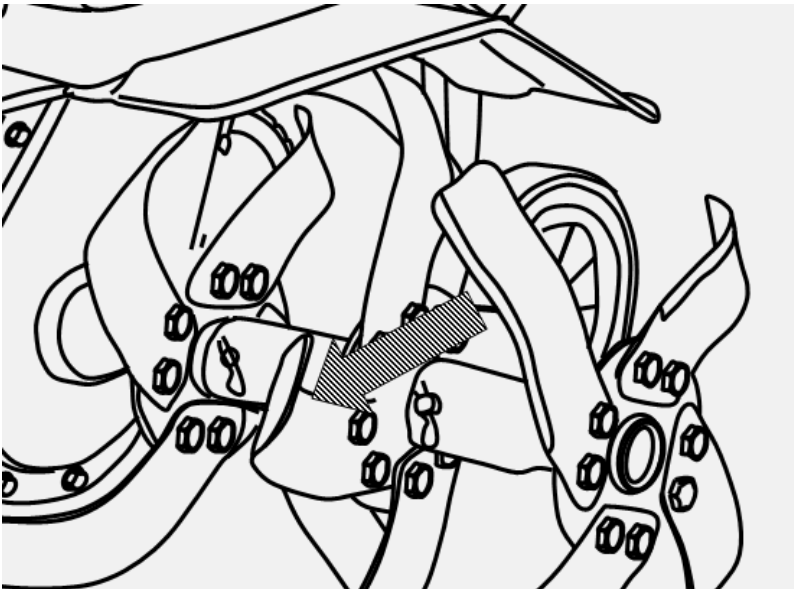
3. Z vijaki in maticami na obe strani naprave pritrdite blatnike.



4. Z zatiči namestite delovne nože.



**Pomembno je, da se ostri rob delovnega noža premika v smeri naprej.**



## DELOVANJE

### Kontrola pred začetkom dela

- Preverite, da so vsi varnostni pokrovi na svojem mestu in da so vse matice in vijaki zategnjeni.
- Preverite nivo olja v ohišju motorja.



**Pomembno! Naprava je dobavljena brez motornega olja. Pred zagonom morate v motor dopolniti motorno olje.**

### OPOZORILO!

Vedno uporabite kvalitetne rokavice, obutev, zaščito pred hrupom in zaščitna očala. Naprava ima oznako CE in je testirana skladno s smernicami PPE (osebna zaščitna sredstva).

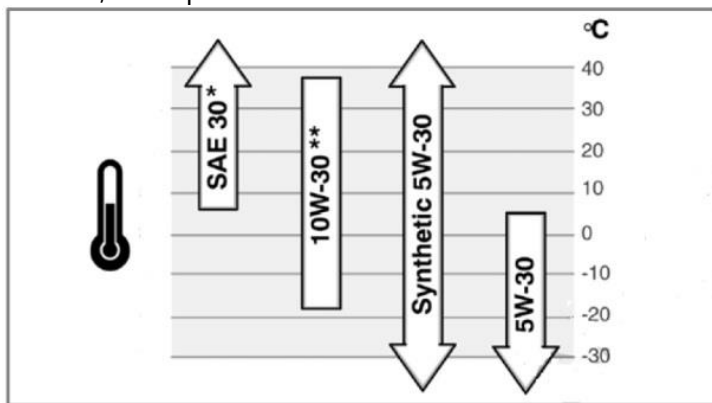
Pokvarjene naprave lahko zmanjšajo zaščito in med delom lahko povzročijo telesne poškodbe.

- Preverite čistost zračnega filtra.
- Preverite dovod goriva. Rezervoarja za gorivo ne napolnite popolnoma, pustite malo prostora za raztezanje goriva.
- Zagotovite, da je konec kabla pritrjen na vžigalno svečko in da je vžigalna svečka pravilno pritrjena.
- Preverite položaj ročice za prilagajanje globine.
- Preverite mesto pod motorjem in v njegovi bližini glede puščanja goriva.
- Preverite cevi goriva, da so pravilno zategnjeni in da ne puščajo.
- Preverite, ali je prišlo do poškodb motorja.
- Odstranite nakopičene umazanije iz izpušne cevi in zaganjalnega kabla.

## Motorno olje

### Priporočeno motorno olje

Uporabite motorno olje za štiritaktne motorje, ki ustrezajo ali presegajo zahteve določene z API SH, SJ ali podobne. Vedno preverite nalepko API na posodi z gorivom, da se prepričate, da vsebuje črke SH, SJ ali podobne razrede.



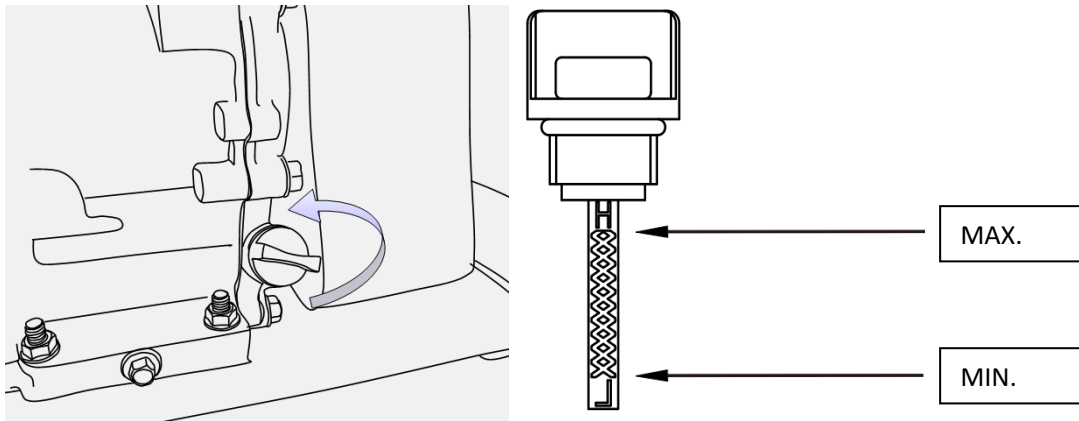
Za normalno uporabo priporočamo olje SAE 10W-30. Če je povprečna temperatura na območju uporabe naprave v določenih mejah, lahko uporabite tudi olje z nizko viskoznostjo, glejte tabelo za več informacij.

### Kontrola in dopolnitev motornega olja (slika 10)

**Opozorilo! Nevarnost poškodbe naprave!** Ta stroj je dostavljen brez olja v motorju. Pred prvim zagonom je potrebno dopolniti motorno olje.

Motorno olje preverjajte in dopolnjujte po ustavitvi in ohladitvi motorja.





- 1) Napravo položite na ravno in stabilno površino.
- 2) Odvijte, izvlecite in obrišite merilno palico motornega olja.
- 3) Vstavite merilno palico nazaj v odprtino rezervoarja olja in je ne privijte, vendar takoj ponovno izvlecite in preverite količino motornega olja.
- 4) Nivo na merilni palici mora biti med oznakami MIN in MAX. Če je nivo olja na merilni palici označen v bližini ali pod minimalno količino, dolijte v motor tako količino olja, da se nivo olja dvigne k meji za maksimalno količino. V rezervoar nikoli ne dolivajte prekomerne količine goriva.
- 5) Nazaj navijte merilno palico olja.

### **OPOZORILO!**

Med delovanjem se olje umaže in spremeni barvo. Zato ga je treba redno menjati.

Več informacij glejte v delu: VZDRŽEVANJE

Nikoli ne uporabite olja za štiritaktne motorje, ki so namenjene za motorje z vodnim hlajenjem.

Nikoli ne uporabite olja, ki je namenjeno dvotaktnim motorjem.

Slaba kakovost olja lahko ogrozi delovanje naprave in zmanjša življenjsko dobo katalizatorja.

### **Kontrola in dopolnitev goriva** (slika 12)

#### **Priporočila za gorivo**

Uporabite bencin za vozila (neosvinčeni ali z nizko vsebino svınca, da preprečite ustvarjanje usedlin) z minimalno oktansko št. 87. Sprejemljiv je tudi bencin z dodatkom do 10% etanola ali do 15% MTBE (terciarni metil butil eter). Nikoli ne uporabljajte mešanice olja in bencina ali kontaminiranega bencina. Pazite, da v rezervoar za gorivo ne pride voda, prah ali druga umazanija. **NE UPORABLJAJTE bencina E85.**

- Gorivo dolivajte na dobro prezračеноm mestu in z ustavljenim motorjem naprave. Pri dolivanju ali pri skladiščenju goriva ne kadite in ne uporabljajte odprtega plamena ali virov isker.
- V rezervoar nikoli ne dolivajte prekomerne količine goriva. Po polnjenju se prepričajte, da je pokrovček rezervoarja tesno privit.

- Pri dolivanju pazite, da ne razlijete bencina. Razlit bencin ali hlapi se lahko vžgejo. Če gorivo razlijete, se pred zagonom motorja prepričajte, da je polita površina suha.
- Izogibajte se ponavljajočemu in daljšemu stiku goriva s kožo ali vdihovanju hlapov goriva.

### Polnjenje goriva

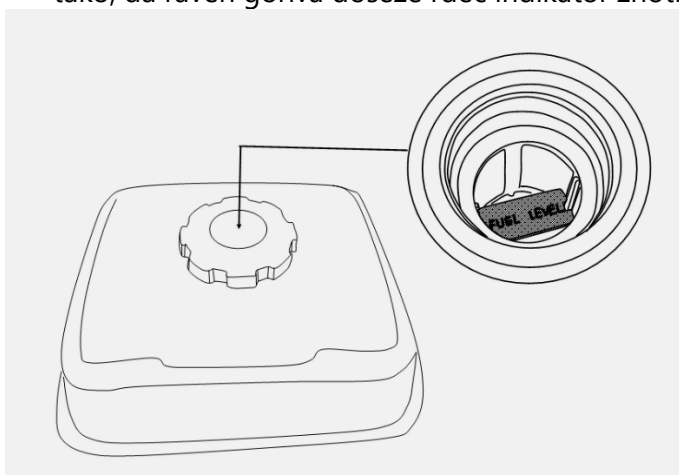


**POZOR!** Pri ravnanju z bencinom bodite zelo previdni. Bencin je zelo vnetljiv in hlapi so eksplozivni. Nikoli ne dolivajte goriva znotraj zgradb ali če je motor vroč ali v pogonu. Ugasite cigarete, cigare in druge vire vžiga.



**POZOR!** Roke in noge držite v varni razdalji od vrtečih se delov. Tekočine za zagon ne uporabljajte pod pritiskom. Hlapi so vnetljivi.

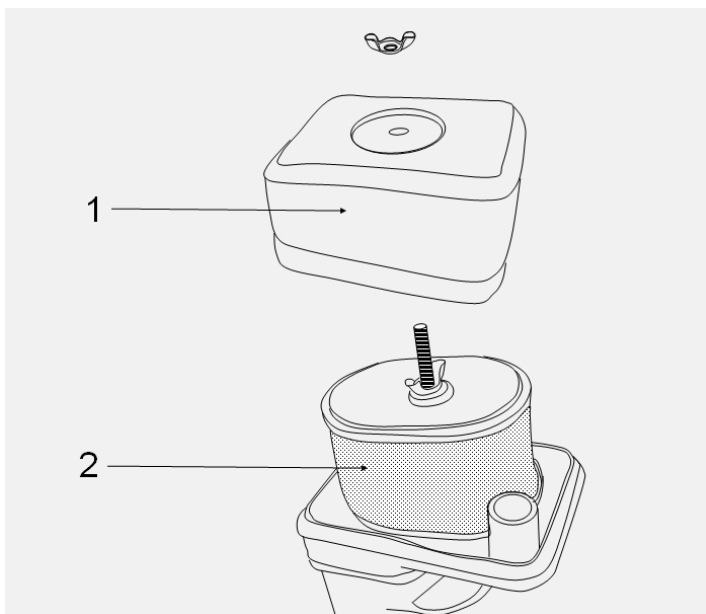
1. Preden odstranite pokrovček rezervoarja za gorivo, očistite površino v njegovi okolici.
2. Indikator za količino goriva se nahaja na rezervoarju za gorivo. Napolnite rezervoar z gorivom tako, da raven goriva doseže rdeč indikator znotraj filtra. Pazite, da ne dolijete preveč goriva.



### Kontrola vložke zračnega filtra (slika 13)

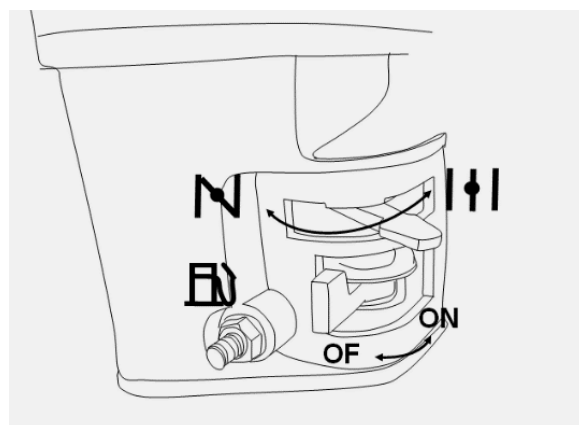
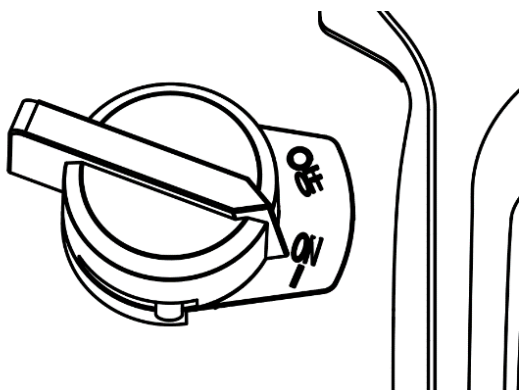
Preverite, ali je zračni filter (2) čist in v dobrem stanju.

Odstranite pokrov zračnega filtra (1) in preverite glavni zračni filter (2). Počistite ali po potrebi zamenjajte zračni filter.

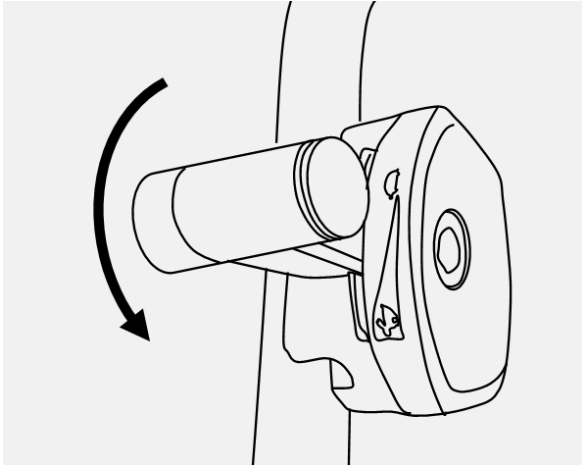


Slika 13

### Zagon motorja



1. Nastavite stikalo motorja v pozicijo vklopljeno - ON.
2. Nastavite ventil dovoda za gorivo v pozicijo ODPRTO.
3. Nastavite krmilo DUŠILEC/ZAGON MOTORJA na motorju v pozicijo DUŠILEC.
4. Nastavite regulator plina v pozicijo FAST. Motor upravljajte z regulatorjem plina v položaju FAST.



5. Primate ročico za zagon in počasi izvlecite zaganjalni kabel, dokler ne začutite rahlega upora. Pustite, da se kabel počasi navije nazaj. Hitro potegnite ročico za zagon. Ne pustite, da se zaganjalni kabel hitro navije nazaj. Ko se počasi navija nazaj, nenehno držite ročico za zagon. Ponovite zgornje korake, dokler se motor ne zažene. Po zagonu motorja nastavite krmilo DUŠILEC/ZAGON MOTORJA v pozicijo ZAGON MOTORJA.

### **Ustavitev motorja**

1. Nastavite nadzor plina v pozicijo SLOW in potem v pozicijo STOP.
2. Nastavite stikalo motorja v pozicijo izklopljeno - OFF.
3. Zaprite ventil za dovod goriva.

Preden motor ustavite, priporočamo, da ostane nekaj minut v teku (z izklopljenim pogonom in delovnim sistemom), da se površina motorja posuši.

Če želite preprečiti zamrznitev zaganjalnika, upoštevajte naslednje korake.

Ko motor deluje, trikrat ali štirikrat hitro in neprekinjeno povlecite kabel zagona. Vlečenje za kabel ustvari glasen zvok, ki ni nevaren za motor ali kabel.

### **Normalno delovanje**

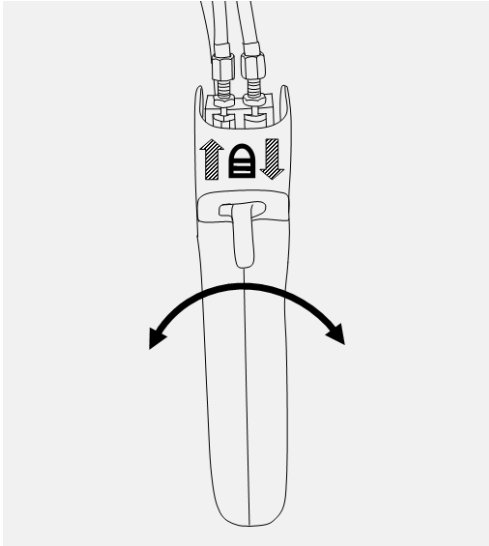
Sklopka vklopi ali izklopi pogon iz motorja na menjalnik.

Če je ročica sklopke stisnjena, sklopka je vključena in zgodi se prenos moči. Ko pritisnete sklopko, delovna naprava se začne obračat.

Če je ročica sklopke sproščena, sklopka je izklopljena in moč ni prenesena.

Ko sprostite sklopko, delovna naprava se ustavi.

Ročaj, ki je označen z simbolom „↑“, se uporablja za vožnjo naprej. Ročaj, ki je označen z simbolom „↓“, se uporablja za vožnjo nazaj. Če ste s hrbtom obrnjeni k oviri, kot je stena ali drevo, bodite pri vzratni vožnji zelo previdni.



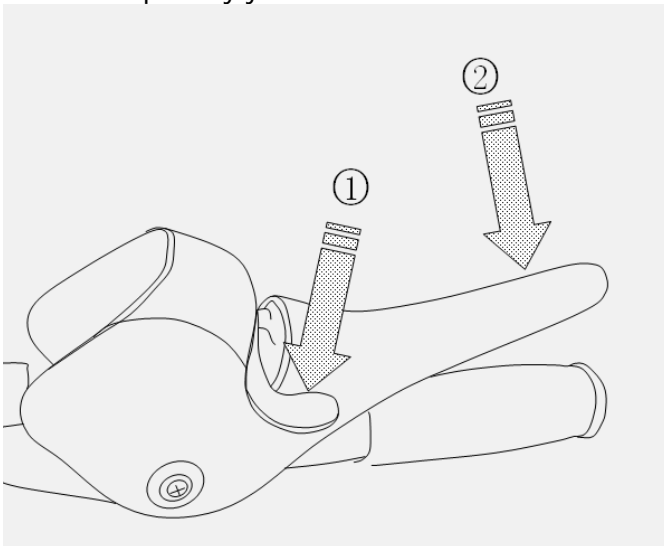
Ročica sklopke se uporablja dvema načini: Varovalko ročaja (1) potisnite dol in tudi ročico (2) potisnite dol. (Slika 18)

**OPOZORILO!**

Pred uporabo ročice sklopke nastavite ročico plina v najnižjo pozicijo.

Pri uporabi ročice sklopke čvrsto držite napravo. Izguba kontrole nad napravo lahko povzroči resne poškodbe.

Nikoli ne uporabljajte obe ročici istočasno!



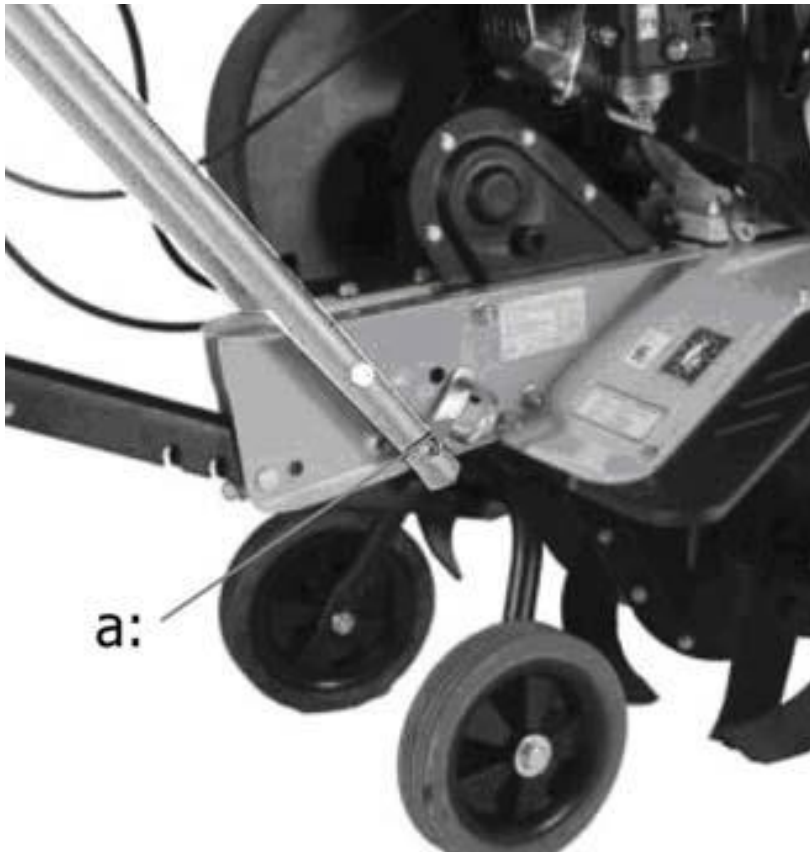
Slika 18

## **Prilagoditev**

### Prilagoditev podpornih koles

Ta kultivator ima podporna kolesa. Lahko jih nastavite na zeleno višino tako, da povlečete varovalno ročico in potegnete obroček dol ali gor.

**Ta kolesa lahko uporabite za stabilizacijo naprave med prezračevanjem, preprečujejo tudi padec naprave na zelo mehki površini.**



### Nastavitev globine

To zavorno palico lahko uporabite za prilagoditev prezračevanja v treh različnih višinah. Bolj ko je zavorna palica porinjena v tla, globlje sežejo rezila prezračevalnika in bolj počasi se naprava tudi premika naprej.

Pravilna globina prezračevanja vam lahko olajša delo. Pravilna globina prezračevanja je odvisna od vrste prsti. Zato priporočamo, da opravite več delovnih poskusov, da ugotovite, kako globoko mora biti zavorna palica nastavljena.

Da prilagodite zavorno palico, jo potegnite k sebi in povlecite gor, dokler ne najdete zelene delovne višine. Zavorno palico namestite v navpični položaj tako, da se prilega v zarezo. To zavorno palico lahko nastavite na več položajev za različne delovne globine. Bolj ko zavorna palica porinjena v tla, bolj globoko bo prezračevalnik delal.

Pravilna nastavitev je odvisna od vrste prsti.



Slika 21

## VZDRŽEVANJE IN SHRANJEVANJE

Pravilno vzdrževanje je pomembno za varno, zanesljivo in ekonomično delovanje. Lahko tudi prispeva k zmanjšanju onesnaževanja okolja.

Redno vzdrževanje in servisiranje izvajajte zato, da bi dosegli čim bolj dolgotrajno uporabo naprave. Pred vzdrževalnim postopkom izklopite motor naprave. Če mora biti motor zagnan preverite, ali je delovni prostor dobro prezračen. Izpušni plini vsebujejo nevaren ogljikov monoksid.

Vedno uporabite samo priporočeno dodatno orodje. Orodje nižje kvalitete lahko poškoduje napravo.

Nikoli ne uporabljajte komponente, ki niso odobrene in pri ali po vzdrževanju ne odstranjujte varnostne naprave.

Vzdrževanje	Vsakodnevno vzdrževanje	Tedensko vzdrževanje	Mesečno vzdrževanje
Očistite površino naprave.	X		
Preverite, ali stikalo motorja pravilno deluje.	X		
Preverite, da rezila niso poškodovana, obrabljena ali zlomljena. Če je treba, rezila zamenjajte.	X		
Preverite, ali je ščitnik rezil poškodovan ali deformiran. Če je ščitnik rezila zlomljen ali ukrivljen, ga zamenjajte.	X		
Počistite zračni filter. Če je treba, ga zamenjajte.	X		

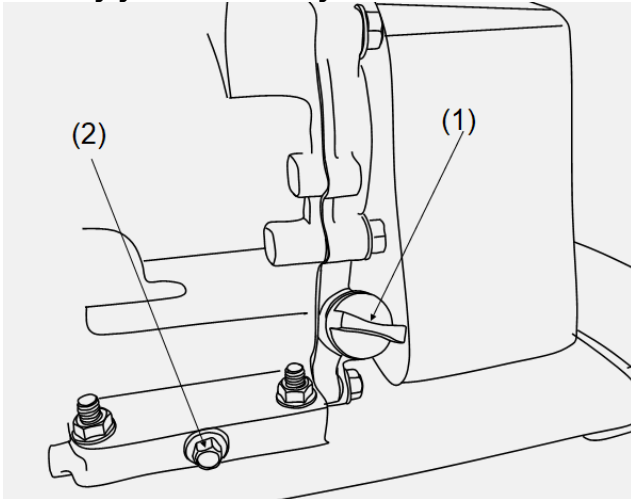
Preverite, da so vsi vijaki in matice zategnjeni.		X			
Preverite, ali z motorja, rezervoarja za gorivo ali cevi goriva ne izteka gorivo.		X			
Preverite zaganjalnik in žico zaganjalnika.			X		
Počistite okolje vžigalne svečke. Odstranite svečko in preverite razdaljo elektrod. Nastavite režo na 0,6 - 0,7 mm ali vžigalno svečko zamenjajte. Preverite, ali je na vžigalni svečki nameščena kapa vžigalne svečke.			X		
Počistite hladilni sistem naprave.			X		
Počistite površino uplinjača in njegovo okolico.			X		
Preverite, ali je pravilno nameščena in pritegnjena prirobnica, pokrov in matica.			X		
Počistite rezervoar goriva.				X	
Preverite vse kable in povezave.				X	
Preverite obrabo sklopke, vzmeti in bobna sklopne. Po potrebi dele zamenjajte v pooblaščenem servisu.				X	
Zamenjajte vžigalno svečko. Preverite, ali je na vžigalni svečki nameščena kapa vžigalne svečke.				X	
Odstranite umazanijo, listje, odvečno mazivo in podobno iz izpušne cevi, da zmanjšate tveganja požara.				X	
Preverite rezila.				X	
VZDRŽEVANJE mora biti izvajano v REDNIH INTERVALIH v vsakem mesecu ali po določenem številu ur delovanja (odvisno kaj se zgodi prej). (1)		Pred vsako uporabo	Mesečno ali po 25 urah delovanja	Vsake 3 mesece ali po 50 urah delovanja	Vsaki 6 mesec ali po 100 urah delovanja
Motorno olje	Počistite		X	X(1)	
Zračni filter	Počistite			X(1)	
Rezervoar goriva in filter	Počistite				X(2)
Cevi za gorivo	Preverite (po potrebi zamenjajte)	Vsaka 3 leta (2)			

(1) V primeru dela v prašnih prostorih izvajajte vzdrževanje bolj pogosto.

(2) Vzdrževanje naj izvaja pooblaščen tehnik, če lastnik naprave nima ustreznega orodja ali tehničnega znanja.



## Zamenjajte motorno olje (slika 22)



Slika 22

1. Napravo položite na ravno in stabilno površino. Segrejte motor, po nekaj minutah ga ustavite.
2. Odvijte merilno palico olja (1) in jo izvlecite.
3. Odstranite zamašek olja (2).
4. Izpraznite rezervoar olja tako, da napravo nagnete v meri polnilne odprtine olja.
5. Ko rezervoar izpraznite, namestite napravo v pravilni položaj.
6. Nazaj namestite zamašek za izpuščanje olja in rezervoar napolnite s priporočenim oljem. Dolijte tako količino olja, da je nivo blizu simbola za maksimalno količino.
7. Nazaj navijte merilno palico olja.

## Čiščenje

1. Orodje hranite čisto, zunanost orodja obrišite z vlažno krpo, po potrebi lahko uporabite blago čistilo. Za čiščenje naprave nikoli ne uporabljajte vode, saj bi lahko poškodovali notranje dele naprave.
2. Nekateri izdelki za vzdrževanje in topila lahko poškodujejo plastične dele, med nje štejemo tudi izdelke z benzenom. Trikloroetilen, klorid in amoniak.
3. Pazite predvsem na to, da so prezračevalne odprtine proste. Čiščenje z mehko krtačo in stisnjenim zrakom večinoma zadošča za zadovljivo čistočo notranjih delov.
4. Pri čiščenju naprave uporabite zaščito vida.

Shranite orodja, navodila za uporabo in v primeru potrebe tudi dodatke v originalni embalaži. Na ta način boste vedno imeli pri roki vse potrebne informacije.

Stroj dobro zaščitite, ali uporabite originalno embalažo, da bi se izognili poškodbam med prevozom.

Napravo hranite na suhem in dobro prezračenem prostoru, rezervoar za gorivo naj je vedno prazen. Goriva ne hranite na istem mestu kot napravo.

## Popravila

Napravo lahko popravlja samo pooblaščen servis.

Problem	Kontrola	Stanje	Vzrok	Rešitev
Motor se ustavlja, težko se zaganja ali ga ni možno zagnati	Gorivo v uplinjaču	Gorivo ne pride do uplinjača	Blokiran filter goriva	Počistite ali zamenjajte
			Dovod goriva je blokiran	Počistite ali zamenjajte
			Uplinjač	Posvetujte se z vašim prodajalcem
	Gorivo v valju	Gorivo ne pride do valja	Uplinjač	Posvetujte se z vašim prodajalcem
			Zmes goriva je preveč bogata	Odprite dušilno loputo Počistite ali zamenjajte zračni filter Prilagodite uplinjač Posvetujte se z vašim prodajalcem
	Iskrenje na elektrodah vžigalne svečke	Brez iskrenja	Nastavite v pozicijo izklopljeno	Nastavite stikalo v pozicijo vklopljeno (ON) (tek)
			Električni problem	Posvetujte se z vašim prodajalcem
			Izklopljeno stikalo	
	Iskrenje na elektrodah vžigalne svečke	Brez iskrenja	Napačna reža elektrod	Nastavite režo na 0,6 - 0,7 mm
			Elektrode so umazane	Počistite ali zamenjajte
			Elektrode so umazane od goriva	Počistite ali zamenjajte
			Poškodovana vžigalna svečka	Zamenjajte vžigalno svečko
	Motor se obrača, ampak upočasnjuje ali ne pospešuje	Zračni filter	Umazan zračni filter	Normalna obraba
Filter goriva		Umazan filter goriva	Umazanije v gorivu	Zamenjajte
Prezračevalni ventil		Blokiran prezračevalni ventil	Umazanije v gorivu	Počistite ali zamenjajte
Vžigalna svečka		Umazana ali obrabljen vžigalna svečka	Normalna obraba	Počistite, nastavite ali zamenjajte

	Uplinjač	Napačna nastavitvev	Vibracije	Nastavite
	Hladilni sistem	Prekomerno onesnaženje	Dolgotrajna uporaba v prašnih ali umazanih prostorih	Počistite
	Omejevalnik iskrenja	Počena, zamazana ali perforirana plošča	Normalna obraba	Zamenjajte
Ne pride do zagona motorja	N/A	N/A	Notranji problem motorja	Posvetujte se z vašim prodajalcem

EREDETI KÉZIKÖNYV

# RPT 8556 R benzines kultivátor










Gyártó:

GARLAND distributor, s.r.o., Šturmova 1307, 50601 Jičín, Cseh Köztársaság

## AZ IKONOK LEÍRÁSA

Az ikonok ebben az útmutatóban arra szolgálnak, hogy felhívják a figyelmet a lehetséges veszélyekre. A biztonsági ikonokat és a hozzájuk tartozó magyarázatokat tökéletesen meg kell érteni. Maga a figyelmeztetés nem akadályozza meg a veszélyt, és nem helyettesíti a sérülés megelőzésének helyes módját.

	FIGYELEM! A gép használata előtt olvassa el ezt a használati útmutatót.
	Ez a jel a biztonsági figyelmeztetés előtt intézkedésre, figyelmeztetésre vagy veszélyre utal. Ennek a figyelmeztetésnek a figyelmen kívül hagyása az Ön vagy más személy sérüléséhez vezethet. Ha meg akarja előzni a sérülés, tűz vagy áramütés veszélyét, mindig kövesse a feltüntetett ajánlásokat.
	A kirepülő tárgyak sérülést okozhatnak! Mindig tartson biztonságos távolságot. Ügyeljen a kicsapódó tárgyakra. Másokat tartson biztonságos távolságban.
	Ezzel a készülékkel mindig védőszemüvegben és fülvédőben dolgozzon.
	Használjon kesztyűt a keze védelme érdekében.
	Ellenőrizze, nem szökik-e az üzemanyag. Üzemanyagtöltés előtt állítsa le a motort.
	Ne érjen hozzá a kipufogó forró hangtompítójához vagy a forró hengerhez. Megégetheti magát. Ezek az alkatrészek működés közben nagyon felforrósodnak. Ezek az alkatrészek a motor megállítása után is forróak maradnak.
	A benzin gyúlékony. Üzemanyagtöltés előtt várjon legalább 2 percig, míg a motor kihűl.
	Lába védelme érdekében használjon munkavédelmi cipőt.
	Megfelel az európai szabványok követelményeinek.

	<p>A forgó alkatrészek sérülést okozhatnak!</p>
	<p>A karbantartás megkezdése előtt húzza ki a gyújtógyertya kábelét, és olvassa el a használati útmutatót.</p>
	<p>Ne használja a készüléket olaj nélkül.</p>
	<p>A gépet ne tegye ki esőnek.</p>
	<p>A motorok szén-monoxidot, egy színtelen, szagtalan mérgező gázt termelnek. A szén-monoxid belélegzése gyomorpanaszokat, eszméletvesztést vagy halált okozhat.</p>
	<p>Csak kültéri használatra való.</p>
	<p>Szigorúan tilos nyílt lángot használni vagy dohányozni a szerszám közelében!</p>
	<p>A motor maximális fordulatszáma.</p>
	<p>A motor minimális fordulatszáma.</p>
	<p>A tengelykapcsoló fogantyújának megnyomása, a kések forognak.</p>
	<p>A tengelykapcsoló fogantyújának elengedése, a gép üresjáratban fut.</p>

## ÁLTALÁNOS BIZTONSÁGI FIGYELMEZTETÉSEK

A gépet mindig a gyártó által ebben a használati útmutatóban meghatározott módon kell használni. A készülék nem megfelelő használatára és módosítására nem terjed ki a gyártó felelőssége. Tartsa be a biztonsági javaslatokat, a szerelési és üzemeltetési útmutatót, valamint a balesetmegelőzés hatályos szabályait.

A készüléket tilos nem megfelelő vagy hiányzó alkatrészekkel, vagy biztonsági burkolat nélkül üzembe helyezni. A pótalkatrészekkel kapcsolatban a szervizközponttól kaphat tájékoztatást.

### **1). Betanítás**

- a) Gondosan olvassa el ezeket az utasításokat. Ismerkedjen meg a kezelőegységekkel és a készülék helyes használatával.
- b) Soha ne engedje, hogy gyermekek vagy olyan személyek használják a gépet, akik nem ismerkedtek meg ezzel az útmutatóval. A kezelő minimális életkorát a helyi előírások határozzák meg.
- c) Soha ne használja ezt a készüléket, ha emberek, különösen gyermekek vagy állatok vannak a közelben.
- d) Ne feledje, hogy a kezelő vagy a felhasználó a felelős a más személyeket érő balesetekért, vagy tulajdonukban okozott károkért.
- e) A nagyobb javításokat csak megfelelő képzettséggel rendelkező személy végezheti.

### **2). Előkészítés**

- a) A készülékkel végzett munka közben mindig stabil cipőt és hosszú nadrágot viseljen. Ne használja a gépet mezítláb vagy nyitott szandálban.
- b) Alaposan ellenőrizze a területet, ahol a gépet használni fogja, és távolítsa el minden tárgyat, amit a gép kidobhat.
- c) VIGYÁZAT – A benzin nagyon gyúlékony:
  - az üzemanyagot erre szolgáló edényben tárolja;
  - az üzemanyagot mindig a szabadban töltsse, és üzemanyagtöltés közben ne dohányozzon;
  - az üzemanyagot a motor beindítása előtt töltsse. Soha ne vegye le az üzemanyagtartály kupakját, és ne öntsön bele benzint, ha a motor jár vagy forró;
  - ha a benzin kifolyik, ne próbálja beindítani a motort, hanem húzza el a gépet a kiöntés helyétől, és akadályozza meg, hogy bármilyen gyúlékony anyag kerüljön a közelébe, amíg a benzingőz el nem párolog;
  - tegye fel és csavarja be az üzemanyagtartály és a kanna fedelét.
- d) Cserélje ki a sérült fojtást.
- e) Használat előtt vizuálisan mindig ellenőrizze, hogy a szerszám nem kopott vagy sérült. Az elhasználódott vagy sérült alkatrészeket és csavarokat készletenként cserélje ki, hogy ne sérüljön az egyensúly.
- f) Ne dohányozzon a gép közelében.
- g) Ne hordjon laza ruházatot, ékszert vagy hasonló tárgyat, amelyek beakadhatnak az indítómotorba vagy más mozgó alkatrészbe.
- h) Soha ne tegyen semmilyen tárgyat a szellőzőnyílásokba. Ezek be nem tartása sérülést okozhat vagy kárt tehet a gépben.
- i) Amennyiben az előírtaknál magasabb hőmérsékleten, nagyobb tengerszint feletti magasságban és magasabb páratartalom mellett használja, csökkenteni kell a teljesítményt.
  - 1) Maximális üzemi hőmérséklet: 40 °C

2) Maximális tengerszint feletti magasság: 1 000 m

3) Maximális páratartalom: 95 %

### **3). Üzemeltetés**

- a) Ne működtesse a motort zárt térben, ahol a veszélyes szénmonoxid összegyűlhet.
- b) Csak nappali fény vagy jó minőségű mesterséges megvilágítás mellett dolgozzon.
- c) Lejtőn mindig álljon stabilan.
- d) A géppel sétáljon, soha ne fusson.
- e) Kerekekkel rendelkező forgó gépekkel mindig a lejtőn keresztben dolgozzon, soha ne egyenesen felfelé és lefelé.
- f) Ha a lejtőn irányt változtat, legyen nagyon óvatos.
- g) Ne dolgozzon túl meredek lejtőn.
- h) Ha tolat a géppel vagy maga felé húzza, legyen nagyon óvatos.
- i) Ne módosítsa a motor fordulatszám-szabályozójának beállítását, és ne pörgesse túl a motort.
- j) Óvatosan indítsa be a motort a gyártó utasításai szerint, és tartsa a lábát kellő távolságban a géptől.
- k) Ne tegye a kezét vagy a lábát a forgó alkatrészek közelébe vagy alá.
- l) Soha ne emelje fel és ne hordozza a gépet járó motorral.
- m) Kapcsolja ki a motort:
  - minden alkalommal, ha felügyelet nélkül hagyja a gépet
  - üzemanyag-töltés előtt;
- n) a motor kikapcsolása előtt vegye le a gázt, és ha a motor rendelkezik lezáró szeleppel, a munka befejezése után az üzemanyag-vezetéket zárja le;
- o) Tartsa a gépet olajtól, piszoktól és egyéb szennyeződéstől mentesen.
- p) A készüléket mindig egyenes és stabil felületre helyezze.
- q) Soha ne használja a gépet épület belsejében vagy olyan környezetben, ahol nincs megfelelő szellőzés. Figyeljen a levegő és a hőmérséklet körforgására.
- r) Ne üzemeltesse és ne tárolja a gépet nedves és párás környezetben.
- s) Gondoskodjon róla, hogy a zajszűrő és a légszűrő megfelelően működjön. Ezek az alkatrészek védenek a lángtól gyújtáshiba esetén.
- t) Ne érjen hozzá a kipufogórendszerhez vagy más olyan alkatrészhez, ami a működés során felforrósodik, nehogy megégesse magát. Figyeljen a gépen feltüntetett figyelmeztetésekre.
- u) A motornak nem szabad túl magas fordulatszámon működnie. A motor túl magas fordulatszámon történő működése balesetveszélyes. A fordulatszámot befolyásoló alkatrészeket tilos módosítani és cserélni.
- v) Rendszeresen ellenőrizze az üzemanyag-szivárgást és az elhasználódás jeleit az üzemanyagrendszeren, pl. porózus cső, szabadon lévő vagy hiányzó kapcsok, a tartály vagy a tartály kupakjának meghibásodása. Használat előtt minden hibát ki kell javítani.



#### **4). Karbantartás és tárolás**

- a) Figyeljen rá, hogy minden csavar, anya és csapszeg megfelelően meg legyen húzva, hogy biztosítsa a gép megfelelő működését.
- b) Soha ne tárolja a gépet benzinnel az üzemanyagtartályban épület belsejében, ahol az üzemanyag kipárolgása nyílt lánggal vagy szikrával érintkezhet.
- c) Mielőtt zárt térbe viszi, várja meg, míg kihűl a motor.
- d) Tűzveszély megelőzése érdekében a motort, a fojtást és a benzin tárolóhelyét tartsa tisztán, és távolítsa el minden növényi anyagot és a túl sok kenőanyagot.
- e) Biztonsági okokból cserélje ki az elhasználódott vagy meghibásodott alkatrészeket.
- f) Ha ki kell üríteni az üzemanyagtartályt, ezt szabad téren végezze.
- g) Raktározás előtt a gépet mindig tisztítsa meg, és végezze el karbantartását.
- h) Soha ne szerelje le a tartozékok borítását.
- i) A fémkést mindig hűvös, száraz helyen tárolja, soha ne használjon rozsdás kést. Munka közben súlyos sérülést okozhat.

### **A KULTIVÁTORRA VONATKOZÓ SPECIÁLIS BIZTONSÁGI FIGYELMEZTETÉSEK**

- 1) A készülék használata előtt vizuálisan mindig ellenőrizze, hogy a szerszám nem kopott vagy sérült-e. Cserélje ki a fogakat és a csavarokat, a kopott és sérült elemeket, hogy biztosítsa a kiegyensúlyozottságot.
- 2) A motort mindig le kell állítani, ha karbantartást vagy tisztítást végez, ha eszközt cserél, vagy ha a saját meghajtásán kívül bármi egyébvel szállítja.
- 3) Ha lejtőn dolgozik, veszélyes helyzetek adódhatnak.
- 4) Különösen veszélyes lehet, ha nehéz talajon (köves talaj, kemény talaj stb.) dolgozik
- 5) A gépet csak megfelelően betanított személy kezelheti.
- 6) A gép kezelése során biztonsági cipőt kell viselni.
- 7) A rezgésből eredő kockázatok csökkentése érdekében korlátozza a működési időt, és viseljen személyi biztonsági felszerelést.

### **RENDELTETÉSSZERŰ HASZNÁLAT**

Ez a készülék csak kultivátorként használható magántulajdonú földek és kertek gyepjén és füves felületein.

### **MŰSZAKI ADATOK**

Típus	RPT8556R
A motor típusa	Négyütemű, léghűtéses, függőleges egyhengeres
Hengerűrtartalom	212 cm <sup>3</sup>
A motor névleges teljesítménye	4,1 kW

Max. fordulatszám	3600 min <sup>-1</sup>
Áttételi arány előremenetben	1 : 25.2
Az üzemanyagtartály térfogata	3,6 l
A kenőolaj tartályának űrtartalma	0,6 l
Munkaszélesség	850 / 550 mm
A fogak forgási átmérője	350 mm
A kés vastagsága	3,0 mm
Tiszta tömeg (a motorral együtt)	56 kg
Üzemanyag	Ólommentes benzin 95
Motorolaj	SAE 10W-30
Hajtóműolaj	API GL-5 vagy SAE 85W-140
Hangnyomásszint, L <sub>pA</sub>	79,15 dB (A), k = 2,5 dB (A)
Hangteljesítményszint, L <sub>WA</sub>	104 dB (A)
Rezgéskibocsátási érték	3,42 / 3,63 m/s <sup>2</sup> , k = 1,5 m/s <sup>2</sup>

### A zajszintre vonatkozó információk

A mért zajszintek az EN709 szabvány szerint kerültek meghatározásra.

A zajszint feltüntetett értékei a kibocsátási szinteket jelentik, és nem feltétlenül a biztonságos üzemi szinteket. Létezik ugyan kapcsolat a kibocsátás és a kitétségi szintjei között, ezek az értékek azonban nem használhatók annak megbízható meghatározására, hogy szükség van-e további intézkedésekre. A dolgozó tényleges kitétségi szintjét befolyásolják a munkaterületre jellemző tényezők, a további zajforrások stb., például a gépek száma és az egyéb kapcsolódó folyamatok, vagy a zajnak való kitétség időtartama. A megengedett kitétségi szint országonként is változhat. Ez az információ mindazonáltal lehetővé teszi, hogy a felhasználó jobban fel tudja mérni a veszélyeket és kockázatokat.

### Használjon fülvédőt!

A rezgés összértékének (háromtengelyes vektoriális összeg) meghatározása az EN709 szerint történt:

Az ebben a tájékoztatóban feltüntetett rezgéskibocsátási szint mérése az EN709 szabványban meghatározott szabványosított teszt alapján történt, és használható egy szerszám összehasonlítására más szerszámokkal.

Használható a kitétség előzetes felmérésére.

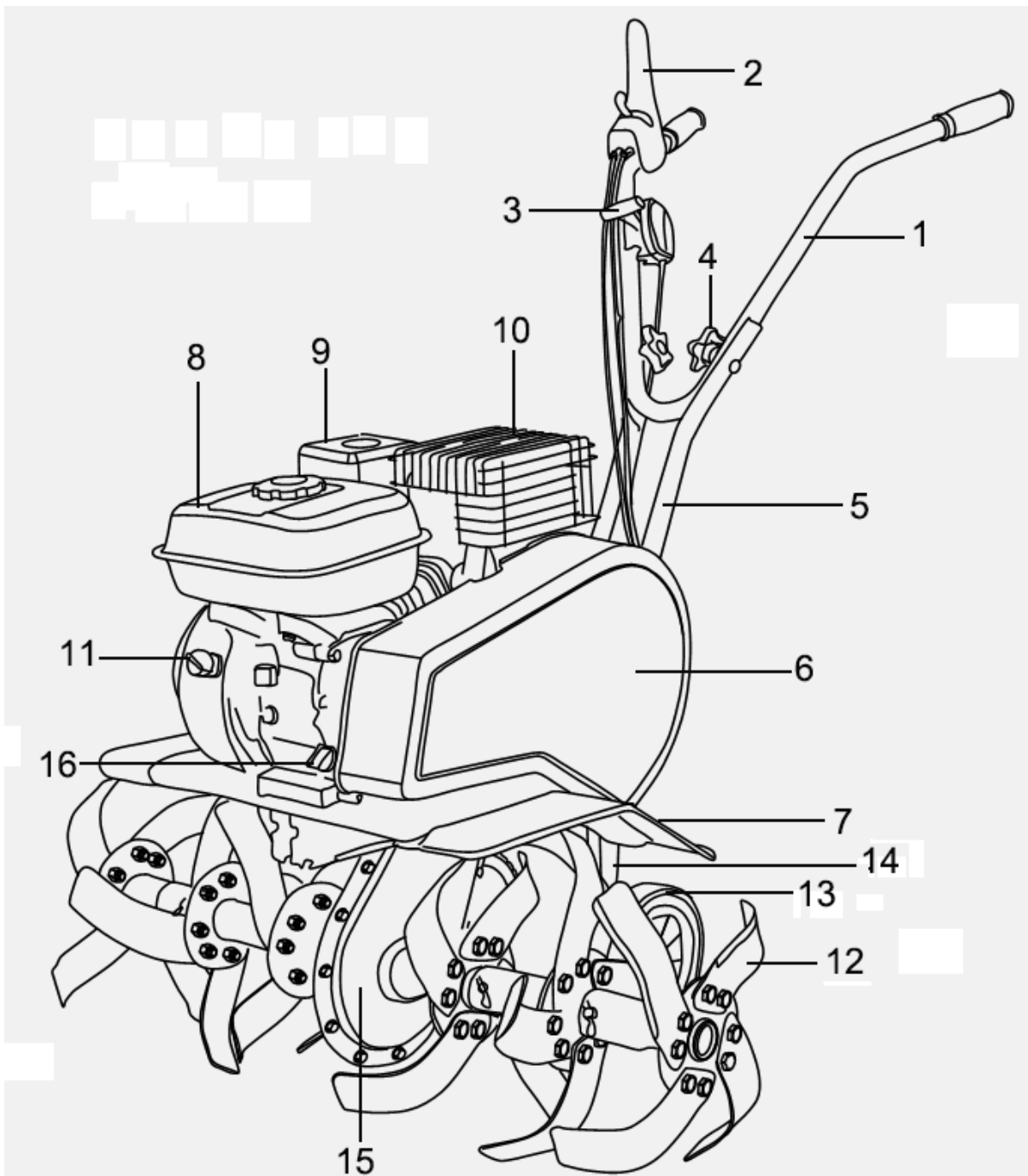
A deklarált rezgéskibocsátási szint a szerszám fő alkalmazására vonatkozik. Amennyiben azonban a gépet másképpen, más tartozékokkal használják, vagy nem megfelelő a karbantartása, a rezgéskibocsátási érték eltérő lehet. Így lényegesen megemelkedhet a kitétség szintje a teljes munkaidő során.

A rezgéseknek való kitétség becslése során számolni kell azzal az idővel is, amíg a gép ki van kapcsolva, vagy amíg fut, de éppen nem végez munkát. Ez lényegesen csökkentheti a kitétség szintjét a teljes munkaidő során.

Határozzon meg kiegészítő biztonsági intézkedéseket a kezelő rezgésekkel szembeni védelmére, mint pl. a szerszámok és a tartozékok karbantartása, a kéz melegen tartása, a munkafolyamatok szervezése.



## A FŐ ALKATRÉSZEK LISTÁJA



A. kép

- |                        |                              |
|------------------------|------------------------------|
| 1. felső fogantyú      | 9. légszűrő                  |
| 2. tengelykapcsoló     | 10. a kipufogó hangtompítója |
| 3. gázadagoló kar      | 11. gyújtáskapcsoló          |
| 4. feszítőanya         | 12. kés                      |
| 5. alsó fogantyú       | 13. hátsó kerék              |
| 6. az ékszín burkolata | 14. fékezőrúd                |
| 7. sárvédő             | 15. láncszekrény             |
| 8. üzemanyagtartály    | 16. a motorolajnyílás dugója |

# ÖSSZESZERELÉS

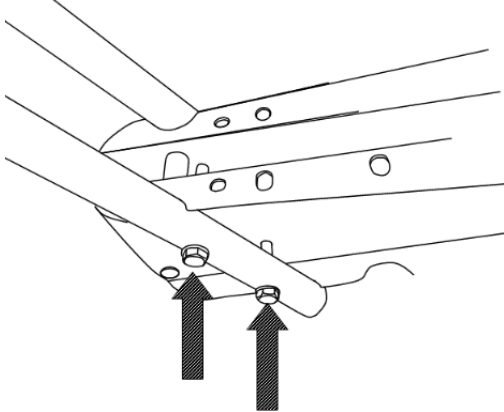
## VIGYÁZAT!

Óvatosan emelje ki a kultivatort a szállítóládából, távolítsa el a csomagolóanyagot és vágja el azokat a szalagokat, amelyek a fogantyú részeit a kultivátor részeihez rögzítik.

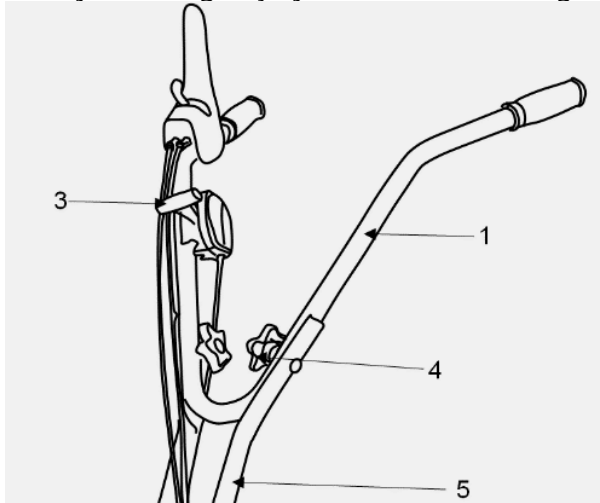
Ha bármilyen sérülést vagy hiányt tapasztal, vegye fel a kapcsolatot a szaküzlettel.

**FIGYELEM** A csomagolóanyag nem játék! Gyermek nem játszhat a műanyag zacskókkal! Megfulladhatnak!

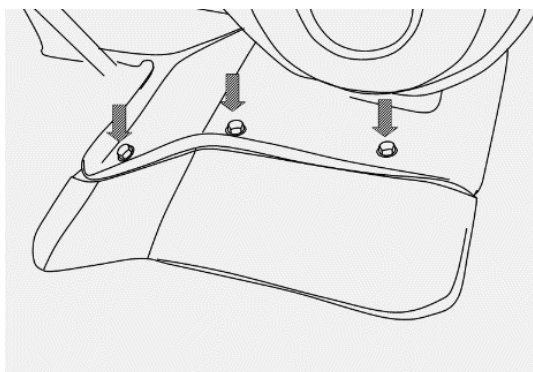
1. Szerelje fel az alsó fogantyút (5), és húzza meg a csavarokat.



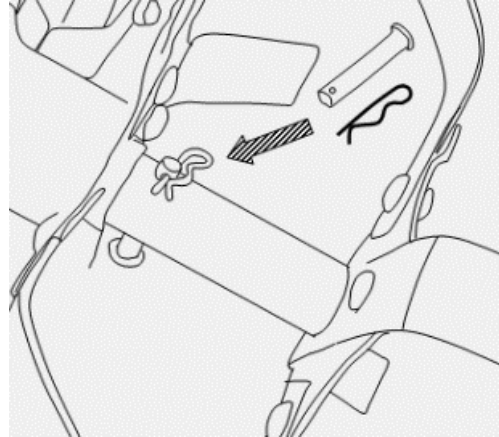
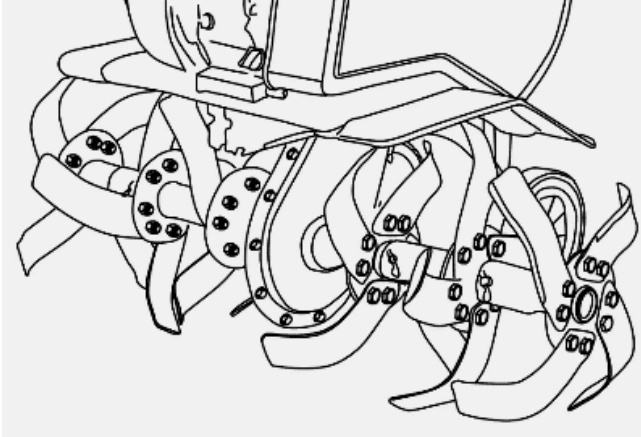
2. Rögzítse a felső fogantyút (1) az alsó fogantyúhoz (5) 2 csavarral és szorítóanyával (4). Aztán szerelje fel a fogantyú jobb felső részére a gázkart (3).



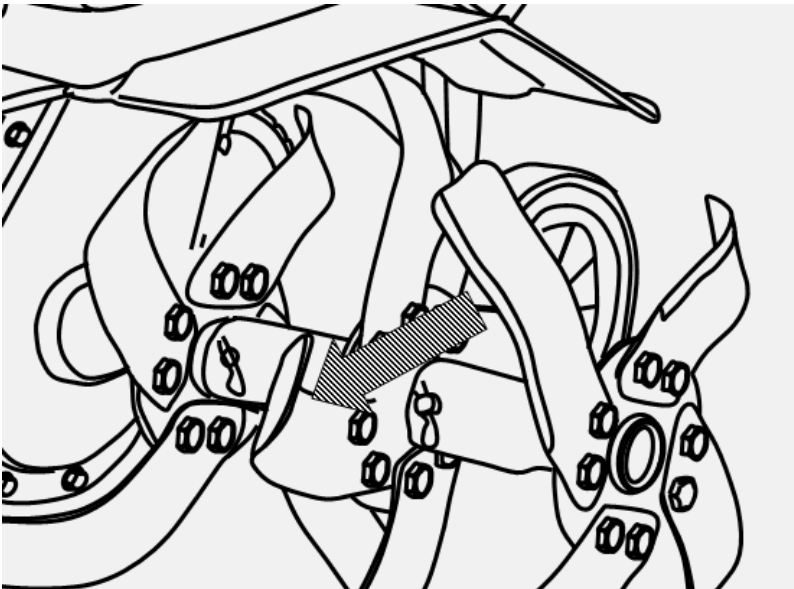
3. Szerelje fel a gép mindkét oldalára a sárvédőt, és csavarokkal és anyákkal rögzítse.



4. Pecek és sasszegek segítségével szerelje fel a késeket.



**Fontos, hogy a kés pereme előrefelé forogjon.**



## ÜZEMELTETÉS

### Ellenőrzés a munka megkezdése előtt

- Bizonyosodjon meg róla, hogy minden védőborítás a helyén van, és hogy minden csavar és anya alaposan meg van húzva.
- Ellenőrizze az olaj mennyiségét a motor forgattyúházában.



**Fontos! A gépet motorolaj nélkül szállítjuk. Beindítás előtt motorolajat kell tölteni a motorba.**

### VIGYÁZAT!

Mindig jó minőségű kesztyűt, cipőt, fül- és szemvédőt használjon. Ez a készülék CE címkével van ellátva, és a PPE (személyes védőfelszerelés) irányelv szerint tesztelték.

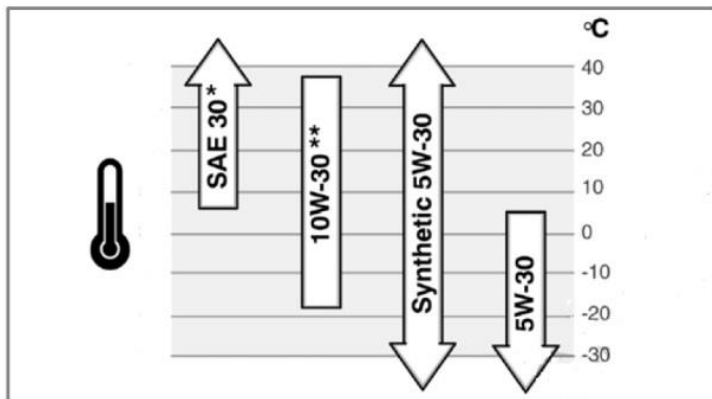
A hibás készülék csökkentheti a védelmet, és a munka közben személyi sérülést okozhat.

- Ellenőrizze a légszűrő tisztaságát.
- Ellenőrizze az üzemanyag-ellátást. Ne töltse színültig az üzemanyagtartályt, hagyjon elég helyet az üzemanyag tágulásának.
- Gondoskodjon róla, hogy a kábel vége csatlakoztatva legyen a gyújtógyertyához, és hogy a gyújtógyertya megfelelően meg legyen húzva.
- Ellenőrizze a mélység szabályzó kar állását.
- Nézzon körül a motor alatt és a közelében, nem szökik-e az olaj vagy az üzemanyag.
- Ellenőrizze az üzemanyagcsövet, hogy megfelelően meg van-e húzva, és nem szivárog-e.
- Ellenőrizze, hogy nem sérült-e a motor.
- Távolítsa el az összegyűlt szennyeződést a kipufogó hangtompítójából és a berántózsínorról.

## Motorolaj

### Ajánlott olaj

Négyütemű motorokhoz való motorolajat használjon, amely teljesíti vagy meghaladja az API SH, SJ vagy ennek megfelelő szabvány követelményeit. Mindig ellenőrizze az API címkét az olajos edényen, hogy meggyőződjön róla, hogy tartalmazza az SH, SJ vagy ezzel egyenértékű osztályra utaló betűket.

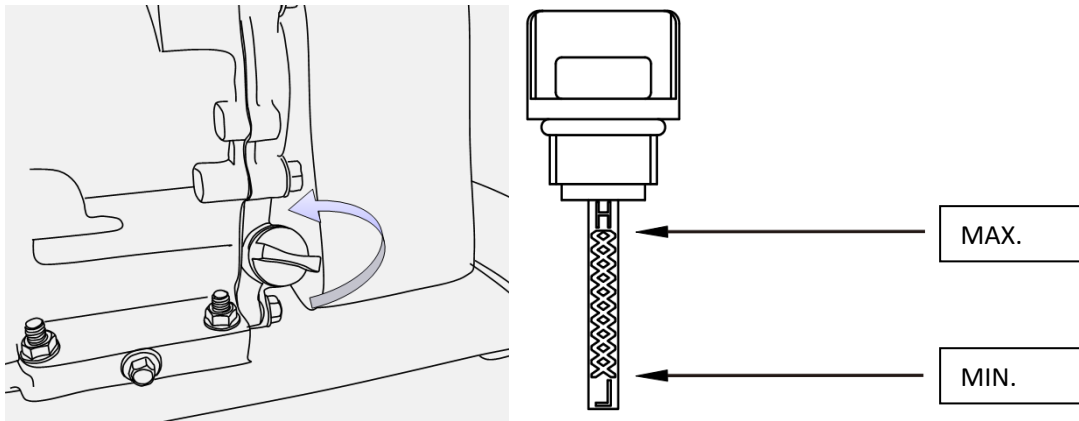


Köznapra SAE 10W-30 olaj használatát javasoljuk. Ha az átlaghőmérséklet a használat környezetében a megadott határértékek közé esik, más viszkozitású olajat is használhat, ld. a táblázatot.

### A motorolaj ellenőrzése és töltése (10. ábra)

**Figyelmeztetés! A készülék meghibásodásának veszélye!** Ezt a gépet motorolaj nélkül forgalmazzuk. Üzembe helyezés előtt a motort fel kell tölteni olajjal.

Az olajat a motor megállítása és kihűlése után ellenőrizze és töltsse fel.



- 1) A gépet egyenes és stabil felületre tegye.
- 2) Csavarja ki, vegye ki és törölje le a nívópálcát.
- 3) Dugja a nívópálcát a töltőnyílásba, de ne csavarja be, majd újra húzza ki, és ellenőrizze az olaj mennyiségét.
- 4) A mércén a szintnek a „MIN” és a „MAX” jel között kell lennie. Ha az olaj szintje a mércén a minimális mennyiséget jelző vonal közelében vagy alatta van, töltsön a motorba annyi olajat, hogy a szintje elérje a felső jelet. Ne töltsön a tartályba túl sok olajat.
- 5) Csavarja vissza a nívópálcát.

### **VIGYÁZAT!**

Az üzemelés során az olaj szennyeződik, a színe megváltozik. Rendszeresen cserélje az olajat.

További információt a KARBANTARTÁS részben talál

Soha ne használjon vízhűtéses négyütemű motorhoz való olajat.

Soha ne használjon kétütemű motorhoz való olajat.

Az olaj rossz minősége veszélyezteti a működést, és csökkenti a katalizátor üzemi élettartamát.

### **Üzemanyag ellenőrzése és töltése (12. ábra)**

#### **Az üzemanyagra vonatkozó ajánlások**

Használjon megfelelő benzint (ólommentes vagy alacsony ólomtartalmú, az üledék minimálisra csökkentése érdekében az égéskamrában), minimum 87-ös oktánszámú értékkel. Elfogadható a legfeljebb 10 % etanol vagy 15 % MTBE-t (metil-tercier-butil étert) tartalmazó benzin is. Soha ne használja olaj és benzin keverékét vagy szennyezett benzint. Ügyeljen rá, hogy az üzemanyagtartályba ne kerüljön víz, por vagy más szennyeződés. **NE HASZNÁLJON E85-ös benzint.**

- Az üzemanyag töltését jól szellőző helyen, a motort leállítva végezze. Üzemanyag töltésére vagy tárolására szolgáló helyeken ne dohányozzon, és ne használjon nyílt lángot vagy szikraforrást.
- Ne töltsön a tartályba túl sok üzemanyagot. Az üzemanyag betöltése után ellenőrizze, hogy megfelelően és biztonságosan le van-e zárva az üzemanyagtartály kupakja.



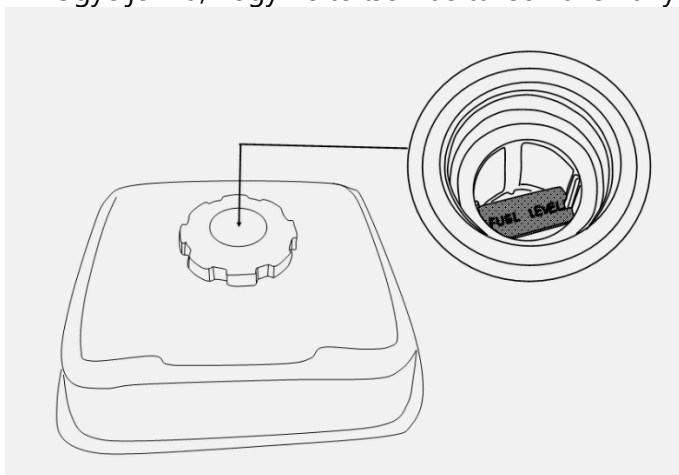
- Az üzemanyag töltésekor vigyázzon, nehogy kifolyjon. A kifolyt üzemanyag vagy a gőze meggyulladhat. Ha az üzemanyag kifolyik, a motor beindítása előtt ellenőrizze, hogy a szennyezett hely megszáradt-e.
- Kerülje el, hogy a bőre ismétlődően és hosszabb ideig érintkezzen az üzemanyaggal, és ne lélegezze be az üzemanyag gőzét.

### Üzemanyag feltöltése

**⚠ FIGYELEM!** A benzin kezelésekor legyen nagyon óvatos. A benzin rendkívül gyúlékony, gőze pedig robbanékony. Soha ne töltsön üzemanyagot épület belsejében, sem forró vagy járó motorba. Oltson el minden cigarettát, szivart, pipát és egyéb gyújtóforrást.

**⚠ FIGYELEM!** Kezét és lábfejét mindig tartsa biztonságos távolságban a mozgó alkatrészekről. Ne használjon nyomás alatt levő indítófolyadékot. A kipárolgó gőzök gyúlékonyak.

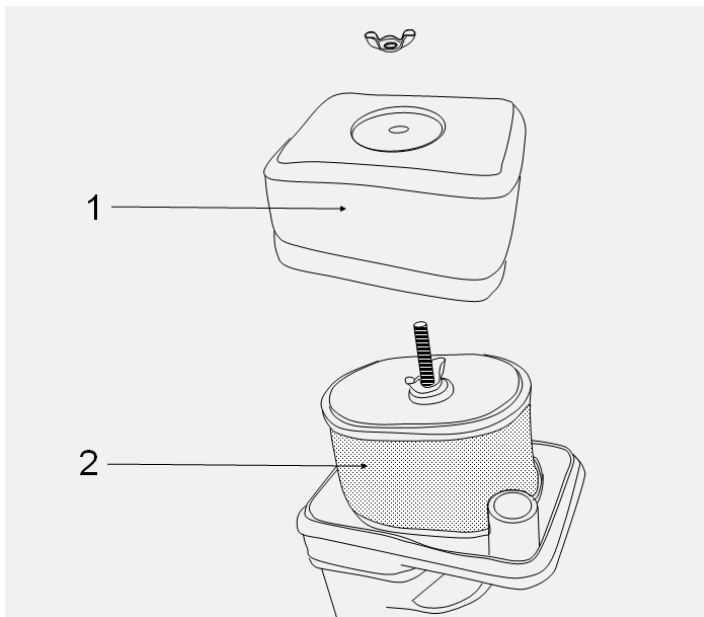
1. Tisztítsa meg az üzemanyagtartály kupakjának környékét, mielőtt leveszi.
2. Az üzemanyag mennyiségének jelzése az üzemanyagtartályon található. Úgy töltsen meg a tartályt üzemanyaggal, hogy annak szintje a szűrő belsejében levő piros ütközőig érjen. Ügyeljen rá, hogy ne töltsön be túl sok üzemanyagot.



### A légszűrő betétjének ellenőrzése (13. ábra)

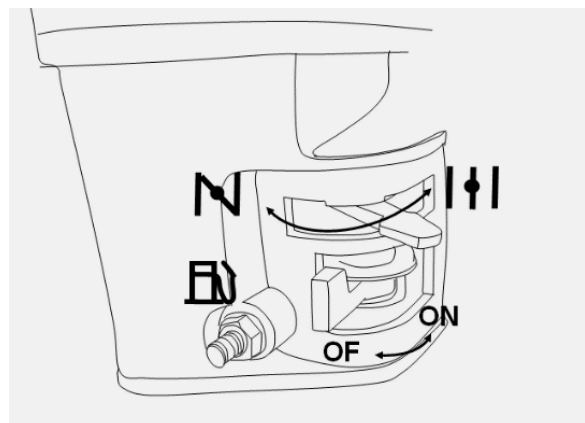
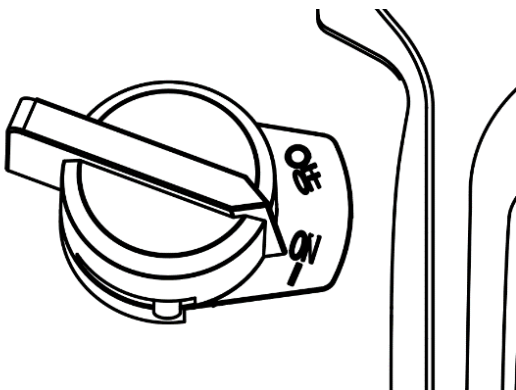
Ellenőrizze a légszűrőt (2), hogy megállapítsa, tiszta-e, és jó állapotban van-e.

Vegye le a légszűrő fedelét (1), és ellenőrizze a fő légszűrőt (2). Tisztítsa meg, vagy szükség esetén cserélje ki a légszűrőt.

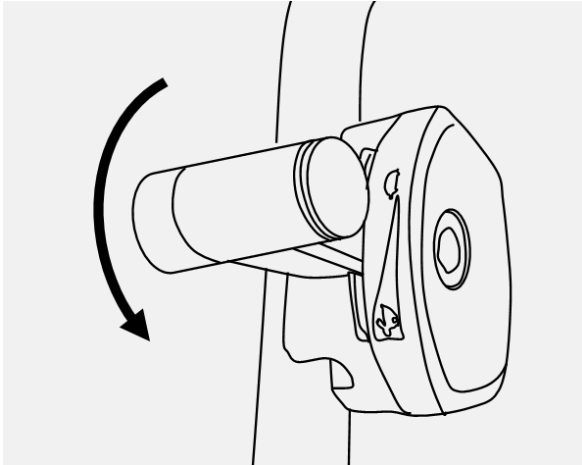


13. ábra

### A motor beindítása



1. Állítsa a motor be-/kikapcsolóját BEKAPCSOLT állásba.
2. Állítsa az üzemanyag-vezeték szelepét NYITOTT állásba.
3. Állítsa a SZÍVATÓ/MOTORFUTÁS kapcsolót a motoron SZÍVATÓ állásba.
4. Állítsa a gáz vezérlését FAST állásba. Munka közben a gáz vezérlése FAST állásban legyen.



5. Fogja meg a berántózinór fogantyúját, és lassan húzza ki a zsinórt ütközésig. Lassan engedje visszatekeredni a zsinórt. Húzza meg erőteljesen a berántózinór fogantyúját. Ne hagyja a zsinórt gyorsan visszatekeredni. Lassan engedje vissza, és folyamatosan tartsa erősen a berántózinór fogantyúját. Ismétlje a fenti lépéseket, amíg a motor be nem indul. A motor beindítása után állítsa a SZÍVATÓ/MOTORFUTÁS kapcsolót MOTORFUTÁS állásba.

### **A motor leállítása**

1. Állítsa a gáz vezérlését SLOW, aztán STOP állásba.
2. Állítsa a motor be-/kikapcsolóját KIKAPCSOLT állásba.
3. Zárja el az üzemanyag-vezeték szelepét.

A motor leállítása előtt javasoljuk, hogy hagyja a motort még néhány percre működni (kikapcsolt meghajtással és munkaberendezéssel), hogy a motor felülete kiszáradjon.

Ha szeretné elkerülni az indító esetleges befagyását, az alábbiak szerint járjon el.

Járó motorral három-négy alkalommal húzza meg megszakítás nélkül az indító zsinórját. Az indítózinór meghúzása hangos zajjal jár, ami nem árt sem a motornak, sem az indítónak.

### **Normál működés**

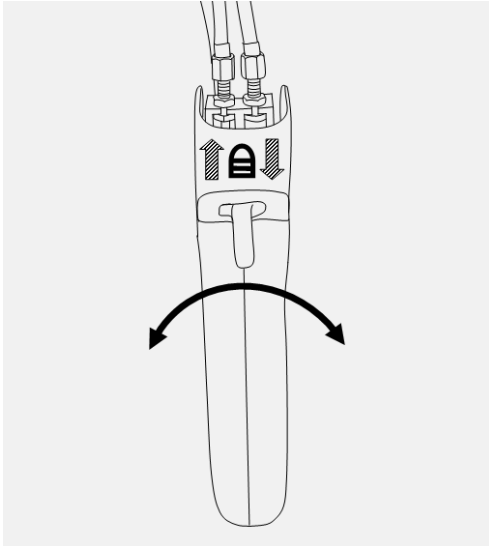
A tengelykapcsoló átviszi vagy leválasztja a meghajtást a sebességváltóról.

Ha a tengelykapcsoló karja be van nyomva, a tengelykapcsoló bekapcsol, és átviszi a teljesítményt. A tengelykapcsoló megnyomása után a munkaberendezés forogni fog.

Ha a tengelykapcsoló karja ki van engedve, a tengelykapcsoló lekapcsolódik, és a teljesítmény átvitelére nem kerül sor.

A tengelykapcsoló elengedése után a munkaberendezés megáll.

A „↑” ikonnal megjelölt fogantyút használjuk a kultivátor előrehaladásához. A „↓” ikonnal megjelölt fogantyút használjuk a kultivátor hátrafelé haladásához. Ha háttal áll valamilyen akadály, pl. fal vagy fa előtt, hátrafelé mozgáskor legyen nagyon óvatos.



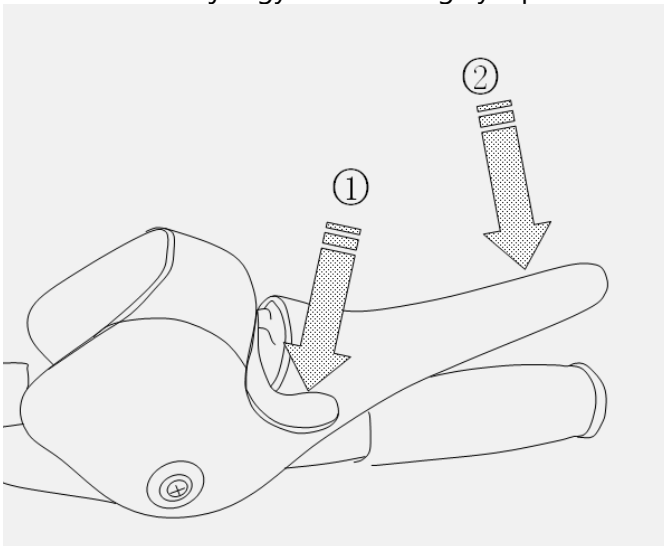
A tengelykapcsoló karja 2 egymástól független feladatra való: Nyomja le a fogantyú biztosítógombját (1), és nyomja le a kart (2). (18. ábra)

**VIGYÁZAT!**

A tengelykapcsoló karjának használata előtt a gázadagoló kart állítsa a legalacsonyabb szintre.

A tengelykapcsoló karjának kezelése során tartsa mindig stabilan a gépet. Ha elveszti a kontrollt a gép felett, az súlyos sérülést okozhat.

Soha ne használja egyszerre a tengelykapcsoló mindkét karját!



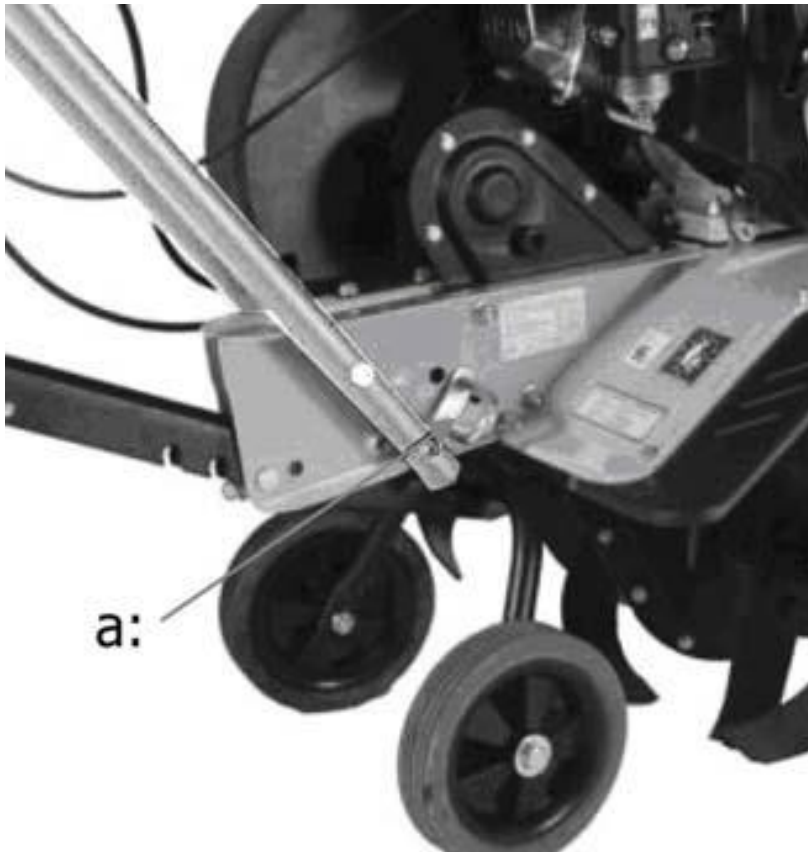
18. ábra

## **Beállítások**

### A támasztó kerekek beállítása

Ezen a kultivátoron támasztókerekek vannak. A biztonsági fogantyú megnyomásával és a gyűrű felfelé vagy lefelé állításával a kívánt magasságra állíthatóak.

**Használhatóak a gép stabilizálására kultiválás közben, és segítenek megakadályozni a gép esését puha talajon.**



#### A mélység beállítása

Ez a fékezőrúd háromféle mélységben történő kultiválásra állítható be. Minél jobban belesüllyed a fékezőrúd a talajba, annál mélyebbre kerülnek a kultivátor kései a talajba, és annál lassabban halad a kultivátor előre.

A kultiválás megfelelő mélysége megkönnyíti a munkáját. A megfelelő mélység a talaj típusától függ. Ezért javasoljuk, hogy tegyen néhány próbát, hogy megállapítsa, milyen mélyen kell beállítani a fékezőrudat, hogy optimálisan tudjon dolgozni.

Ha a fékezőrudar állítani akarja, húzza hátra, és húzza felfelé, amíg meg nem találja a kívánt munkamagasságot. Tegye a fékezőrudat függőleges állásba úgy, hogy beleessen a vágatba. Ez a fékezőrúd néhány állásba állítható a különböző munkamélységnek megfelelően. Minél jobban belemélyed a fékezőrúd a talajba, annál mélyebben fog a kultivátor dolgozni.

A megfelelő beállítás a talaj típusától függ.



21. ábra

## KARBANTARTÁS ÉS TÁROLÁS

A jól elvégzett karbantartás az üzemelés biztonsága, gazdaságossága és megbízhatósága miatt fontos. Hozzájárul a környezetszennyezés mértékének csökkentéséhez is.

A karbantartási és beállítási terv célja a gép minél jobb üzemi állapotának megőrzése.

Bármiféle karbantartás megkezdése előtt kapcsolja ki a motort. Ha a motornak mennie kell, győződjön meg róla, hogy a munkaterület kellőképpen szellőzik-e. A kipufogógázok mérgező szén-monoxidot tartalmaznak.

Mindig az ajánlott tartozékokat válassza. A nem kielégítő minőségű tartozék kárt okozhat a gépben.

Soha ne használjon nem jóváhagyott alkatrészt, és ne távolítsa el a biztonsági berendezéseket a karbantartás során vagy után.

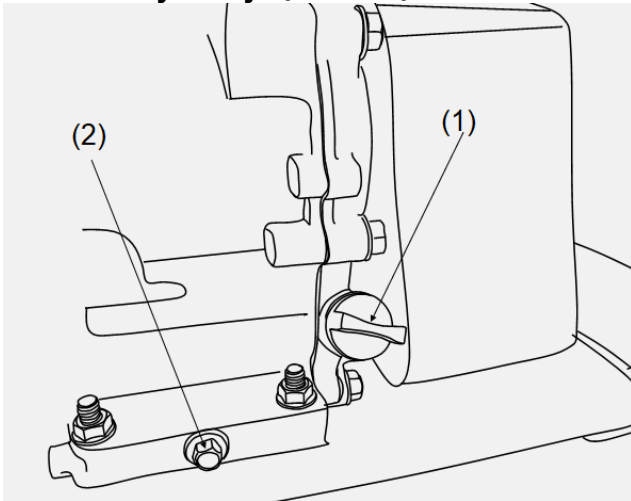
Karbantartás	Mindennapos karbantartás	Hetenkénti karbantartás	Havi karbantartás
Tisztítsa le a gép felületét.	X		
Ellenőrizze, hogy a motorkapcsoló megfelelően működik-e.	X		
Ellenőrizze, hogy a kések sértetlenek-e, nem mutatják-e törés vagy meghibásodás jeleit. Szükség esetén cserélje ki a késeket.	X		
Ellenőrizze, nem sérült vagy deformált-e a késfedél. Ha a késfedél meghajlott vagy sérült, cserélje ki.	X		

Tisztítsa ki a légszűrőt. Ha szükséges, cserélje ki.		X			
Ellenőrizze, meg vannak-e húzva az anyák és a csavarok.		X			
Ellenőrizze, nem szökik-e az üzemanyag a motorból, a tartályból vagy az üzemanyagvezetékéből.		X			
Ellenőrizze az indítót és a berántózsínort.			X		
Tisztítsa meg a gyújtógyertya környékét. Szerelje ki, és ellenőrizze az elektródák közti távolságot. Állítsa be a hézagot 0,6–0,7 mm-re, vagy cserélje ki a gyújtógyertyát. Ellenőrizze, hogy a gyújtógyertyához csatlakoztatva van-e a gyertyakábel vége.			X		
Tisztítsa meg a gép hűtőrendszerét.			X		
Tisztítsa meg a karburátor felületét és a környékét.			X		
Ellenőrizze, helyesen van-e felszerelve és meghúzva a karima, a fedél és az anya.			X		
Tisztítsa meg az üzemanyagtartályt.				X	
Ellenőrizze az összes kábelt és csatlakozást.				X	
Ellenőrizze, nincs-e elhasználódva a tengelykapcsoló, a tengelykapcsoló rugói és dobja. Szükség esetén a cserét bízva szakszervizre.				X	
Cserélje ki a gyújtógyertyát. Ellenőrizze, hogy a gyújtógyertyához csatlakoztatva van-e a gyertyakábel vége.				X	
Távolítsa el a kipufogó hangtompítójából és a motorból a szennyeződések, leveleket, felesleges kenőanyagot stb., hogy elkerülje a tűzveszélyt.				X	
Ellenőrizze a késeket.				X	
A KARBANTARTÁST RENDSZERES IDŐKÖZÖNKÉNT, minden megadott hónapban vagy bizonyos üzemórát követően (amelyik előbb következik be) kell elvégezni. (1)		Minden használat előtt	Havonta, vagy 25 órányi használat után	3-havonta, vagy 50 órányi használat után	6-havonta, vagy 100 órányi használat után
Motorolaj	Kitisztítani		X	X(1)	
Légszűrő	Kitisztítani			X(1)	
Üzemanyagtartály és szűrő	Kitisztítani				X(2)

Üzemanyag-vezeték	Ellenőrizze (szükség esetén cserélje ki)	3-évenként (2)
-------------------	--	----------------

- (1) Ha poros környezetben dolgozik, gyakrabban végezze el a karbantartást.
- (2) Ezt a karbantartást szakember végezze, ha a tulajdonosnak nincsenek megfelelő szerszámai vagy műszaki ismeretei.

### A motorolaj cseréje (22. ábra)



22. ábra

1. A gépet egyenes és stabil felületre tegye. Indítsa be a motort néhány percre, majd állítsa meg.
2. Csavarozza ki a nívópálcát (1), és vegye ki.
3. Szerelje le az olajleeresztő csavart (2).
4. Döntse meg a motort az olajtöltő nyílás felé, és engedje ki az összes olajat egy edénybe.
5. Miután kiürült, billentse vissza a gépet, és helyezze megfelelő helyzetbe.
6. Szerelje vissza az olajleeresztő csavart, és töltsön bele javasolt olajat. Annyi olajat töltsön be, hogy a szintje a maximális mennyiség jelig érjen.
7. Csavarja vissza a nívópálcát.

### Tisztítás

1. A szerszámot tartsa tisztán, a felületét puha, nedves ronggyal, szükség esetén enyhe tisztítószerrel tisztíthatja. A gép tisztításához soha ne használjon vizet, mert az meghibásodást okozhat a belső alkatrészekben.
2. Bizonyos karbantartásra szolgáló termékek és oldószerek kárt okozhatnak a műanyag alkatrészekben, mivel benzolt tartalmaznak. Triklór-etilén, kloridok, ammónia.
3. Különösen ügyeljen a szellőzőnyílások átjárhatóságára. Egy finom kefével történő tisztítás, majd egy adag sűrített levegő rendszerint elég a belső alkatrészek tisztán tartásához.
4. Tisztításkor viseljen védőszemüveget.

A gépet, a használati útmutatót és szükség esetén a tartozékokat az eredeti csomagolásba



helyezze. Így minden szükséges információ és alkatrész mindig kéznél lesz.

A gépet jól csomagolja be, vagy használja az eredeti csomagolóanyagot, nehogy szállítás közben megsérüljön.

A gépet száraz és jól szellőző helyen, üres üzemanyagtartállyal tárolja. Ne tárolja az üzemanyagot a gép mellett.

### Javítások

A gépet csak szakszerviz javíthatja.

Hiba	Ellenőrzés	Állapot	Ok	Megoldás	
A motor megáll, nehezen vagy egyáltalán nem lehet újraindítani	Üzemanyag a karburátorban	Az üzemanyag nem jut el a karburátorba	Eltömődött üzemanyagszűrő	Tisztítsa meg, vagy cserélje ki	
			Az üzemanyag-vezeték eldugult	Tisztítsa meg, vagy cserélje ki	
			Karburátor	Kérjen tanácsot az eladótól	
	Üzemanyag a hengerben	Az üzemanyag nem jut el a hengerbe	Az üzemanyag nem jut el a hengerbe	Karburátor	Kérjen tanácsot az eladótól
				Az üzemanyag-keverék túl dús	Nyissa ki a fojtószelepet Tisztítsa ki vagy cserélje ki a légszűrőt Állítsa be a karburátort Kérjen tanácsot az eladótól
	Szikrák a gyújtógyertya elektródáin	Nincs szikra	Nincs szikra	Kapcsoljon kikapcsolt állásba	Állítsa a kapcsolót bekapcsolt állásba (ON) (menet)
				Elektromos hiba	Kérjen tanácsot az eladótól
				Kikapcsolt kapcsoló	
	Szikrák a gyújtógyertya elektródáin	Nincs szikra	Nincs szikra	Rossz az elektródák hézaga	Állítsa a hézagot 0,6–0,7 mm értékre
				Az elektródák szennyeződtek	Tisztítsa meg, vagy cserélje ki
				Az elektródák üzemanyaggal szennyeződtek	Tisztítsa meg, vagy cserélje ki
				Hibás gyújtógyertya	Cserélje ki a gyújtógyertyát

A motor forog, de lassul, vagy nem gyorsul megfelelően	Légszűrő	Szennyeződött légszűrő	Normál elhasználódás	Tisztítsa meg, vagy cserélje ki
	Üzemanyagszűrő	Szennyeződött üzemanyagszűrő	Szennyeződések vagy lerakódás az üzemanyagban	Cserélje ki
	Légtelenítő szelep	Eldugult légtelenítő szelep	Szennyeződések vagy lerakódás az üzemanyagban	Tisztítsa meg, vagy cserélje ki
	Gyújtógyertya	Szennyeződött vagy elhasználódott a gyújtógyertya	Normál elhasználódás	Tisztítsa meg, állítsa be, vagy cserélje ki
	Karburátor	Rossz beállítás	Rezgés	Állítsa be
	Hűtőrendszer	Túlzott szennyezettség	Hosszú ideig tartó használat piszkos vagy poros helyen	Tisztítsa meg
	Szikraszűrő	Repedt, szennyezett vagy lyukas lemez	Normál elhasználódás	Cserélje ki
A motor nem kapcsol	N/A	N/A	Belső motorprobléma	Kérjen tanácsot az eladótól

**GARLAND distributor, s.r.o., Šturmová 1307, 50601 Jičín, Czech Republic**

- CZ prohlašuje výhradně na vlastní zodpovědnost, že níže uvedené zařízení splňuje všechna příslušná ustanovení předmětných předpisů Evropského společenství
- SK prehlasuje nasledujúcu zhodu podľa smernice EU a noriem pre výrobok
- PL deklaruje, że produkt jest zgodny z następującymi dyrektywami UE i normami
- SI izjavlja sledenco skladnost z EU-direktivo in normami za artikel
- HU az EU-irányelv és a vonatkozó szabványok szerinti következo megfeleloségi nyilatkozatot teszi a termékre
- DE erklärt folgende Konformität gemäß EU-Richtline und Normen für den Artikel
- GB hereby declares the following conformity under the EU Directive and standards for the following article
- FR déclare la conformité suivante selon la directive UE et les normes pour l'article
- IT dichiara la seguente conformità secondo le direttive e le normative UE per l'articolo
- HR ovime izjavljuje da postoji skladnost prema EU-smjerni-ca i normama za sljedece artikle

RPT 8556 R

BENZINOVÝ KULTIVÁTOR / BENZINOVÝ ROTAVÁTOR / SPALINOWY KULTYWATOR / BENCINSKI TILLER / BENZINMOTOROS TALAJLAZÍTÓ / BENZIN-MOTORHACKE / PETROL TILLER / CULTIVATEUR EN BENZINE / COLTIVATORE DEL BENZINO / BENZIN KULTIVATOR

Výrobní označení / výrobné označenie / Oznaczenie produkcji / Oznaka proizvodnje / Gyártási megnevezés / Produktionsbezeichnung / Production designation / Désignation de production / Designazione di produzione / Oznaka proizvodnje:

GR-8007-R

2009/105/EC

2014/35/EU

2006/28/EC

2005/32/EC

X 2014/30/EU

2004/22/EC

1999/5/EC

97/23/EC

90/396/EC

2011/65/EU

89/686/EC\_96/58/EC

X 2006/42/EC

X 2000/14/EC\_2005/88/EC ANNEX VI

Hladina akustického výkonu / Poziom mocy akustycznej / Raven zvočne moči / Hangteljesítményszint / Schalleistungspegel / Sound power level / Niveau de puissance sonore / Livello di potenza sonora / Razina zvuka:  
X naměřená/nameraná/zmierzone/merjeno/mért/gemessen/measured/mesuré/misurato/izmjerena  
L<sub>WA</sub> = 99,15 dB(A)  
garantovaná/gwarantowane/zajamčeno/garantált/garantiert/guaranteed/garanti/garantito/zajamčena  
L<sub>WA</sub> = 104 dB(A)  
Změřeno v/Namereno v/Mierzzone w/Merjeno na/Mérve/Gemessen bei/  
Measured at/Mesuré à/Misurato a/Izmjereno u:  
TUV SUD Certification and Testing (China) Co., Ltd., 3-13F, No. 151 Hengtong Road, Shanghai, P. R. China

X (EU)2016/1628

Evropské normy / Európske normy / Normy europejskie / Evropski standardi / Európai szabványok / Europäische Standards / European standards / Normes européennes / Standard europei / Evropski standardi : EN ISO 12100; ISO 11684; ISO 7000; EN ISO 13857; EN 1005-3+A1; EN 1037+A1; EN 1070; EN 953+A1; EN ISO 13732-1; EN ISO 3767-1; EN ISO 3767-2; EN ISO 3767-3; EN ISO 4871; EN ISO 14982; EN 1032+A1; EN 709+A4;

Jičín, 22.07. 2024

Vladek Trenka, jednatel

Osoba pověřená kompletací technické dokumentace / Osoba poverená kompletáciou technickej dokumentácie / Nazwisko i adres osoby upoważnionej do sporządzenia dokumentacji technicznej / Ime in naslov osebe, pooblašene za sestavo tehnične dokumentacije / A műszaki dokumentáció összeállítására jogosult személy neve és címe / Name und Adresse der Person, die berechtigt ist, die technische Datei zu erstellen / Name and address of the person authorised to compile the technical file / Nom et adresse de la personne autorisée à établir le dossier technique / Nome e indirizzo della persona autorizzata a compilare il file tecnico / Ime i adresa osebe ovlaštene za sestavljanje tehničke dokumentacije: Ing. Petr Vrána, kancelář - 61400 Brno, Proškovovo nám. 21, Czech Republic

## Záznamy o servisních prohlídkách

Servisní prohlídka se provádí pouze v autorizovaném servisním středisku a je prováděna na náklady zákazníka.

Datum servisní prohlídky	Datum příští servisní prohlídky	Razítko servisu	Provedené práce

## Záznamy o záručních opravách

Datum přijetí	Datum opravy	Razítko servisu	Popis závady a provedené práce

Seznam autorizovaných servisních středisek najdete na [www.garland.cz](http://www.garland.cz).



# Záruční list

Prodávající potvrzuje, že zboží bude způsobilé k použití pro obvyklý účel nebo si zachová obvyklé vlastnosti po dobu 24 měsíců od jeho převzetí kupujícím (základní záruka). Na motory Briggs Stratton, Honda a Kohler platí záruční doba dle záručních podmínek Briggs Stratton, Honda a Kohler. Na zboží značky Palram se poskytuje vedle základní záruky i další záruka po dobu 10 let na prorezavění a zřehnutí použitých materiálů. Běh záruční lhůty počíná běžet dnem převzetí zboží vyznačeném na tomto záručním listu.

## Rozsah záruky:

Ze záruky jsou vyjmuty veškeré díly a součásti podléhající při užívání přirozenému opotřebení nebo u nichž v důsledku obvyklého užívání dochází ke změně nebo zániku požadovaných vlastností. Tím se rozumí veškeré pohyblivé se části stroje, jako např. nože, soukolí převodovek, klínové řemeny, kladky, ložiska, pojezdová kola, startovací mechanismy, spouštěcí spojky sečení, ovládací lanka, rotory, strunové hlavy, jejich součásti, řetězy motorových pil, elektromotory, uhlíky elektromotorů, akumulátory, palivové, či vzduchové filtry, brzdoma obložení. Záruka se nevztahuje na opotřebení způsobené obvyklým užíváním zboží a dále na vady způsobené jeho nesprávným a neodborným užíváním a zacházením. Za nesprávné užívání a zacházení (zejm. montáž, uvedení do provozu, vlastní použití, uskladnění, přeprava, údržba) se považuje případ, kdy nebyl brán zřetel na návod k obsluze, obecné závazné předpisy pro práci se zbožím a obecně známá a uznávaná pravidla pro zacházení s obdobnými předměty při respektování zásad běžné péče a obvyklé opatrnosti a dále použití paliva, oleje a dalších obdobných substancí, které výrobce či prodávající nedoporučili. Záruka se nevztahuje na zboží, u kterého došlo k pokusu o neodbornou opravu nad rámec doporučené údržby nebo provedení takové opravy, případy kdy došlo k použití nepůvodního náhradního dílu, nebo byla provedena změna na výrobku bez souhlasu prodávajícího a při vadách způsobených nedostatečným zajištěním zboží při přepravě a uskladnění zboží. Záruka se nevztahuje na vady zboží, jednotlivých dílů nebo součástí, které byly způsobeny vnější událostí - například vnějším vlivem mechanickým, chemickým, elektrickým nebo jiným, vady vzniklé poškozením při přepravě a dopravě výrobku, vady vzniklé v důsledku vyšší moci, havárie a zavinění třetí osoby. Jednotlivá práva, která může kupující uplatnit v případě, kdy se jedná o záruční vadu, jsou upravena v ust. § 2169 a násl. zák.č. 89/2012 Sb..

## Způsob uplatnění práv ze záruky:

O tom, zda se jedná o záruku, je oprávněno rozhodnout pouze servisní středisko, které má s GARLAND distributor s.r.o. uzavřenou servisní smlouvu (autorizovaný servis). Při zjištění závady je kupující povinen ihned mimo provoz a vhodným způsobem zabezpečit proti dalšímu poškození. Bez odkladu kontaktovat prodejce, u kterého stroj zakoupil a domluvit se s ním na dalším postupu vyřízení reklamace. Při uplatňování práv ze záruky kupující předloží prodejní doklad, který obsahuje údaje jako záruční list (alespoň značku, model a sériové číslo stroje), nebo tento záruční list opatřený datem prodeje a razítkem prodejce. Kupující vždy ověří, zda souhlasí označení a číslo zboží s údaji na záručním listě. U zboží zakoupeného v obchodních řetězcích doporučujeme nechat si vyplnit a potvrdit záruční list na oddělení informací příslušného trhu. Zboží předá kupující do opravy pouze kompletní se všemi součástmi a příslušenstvím a řádně vyčištěné. Ze zboží které případně bude do opravy zasíláno je nezbytné vyřít nespolečnou palivovou směs a olej, řádně zboží zabalit (nejlépe do původního obalu) a zabezpečit pro přepravu. Škody způsobené nedostatečným zabaláním zásilky nelze uznat jako vady v rámci záručních podmínek.

## Prodloužená záruka:

Prodávající poskytuje na zboží proslouženou záruku na celkovou dobu záruky 4 roky za těchto podmínek. Zboží je v materiálech prodávajícího (zejm. katalogy, letáky, webové stránky, atd.) označeno symbolem „prodloužená záruka 4 roky“. Kupující v průběhu posledního kalendářního měsíce před uplynutím základní záruky (24 měsíců od převzetí zboží) předloží výrobek autorizovanému servisu ke kontrole. Výrobek kupující předá, případně zašle autorizovanému servisu spolu se záručním listem, na kterém servis vyznačí záznam o provedení kontroly. Náklady na dopravu (zaslání) zboží ke kontrole hradí kupující. Náklady na provedení kontroly (práce servisního technika, náhradní díly a součásti, výměna směsí, olejů a jiných substancí) hradí kupující. Pokud oprava provedená při kontrole splňuje podmínky záruční opravy, kupující náklady na provedení opravy (náhradní díly, práce technika) nehradí. Převzetím zboží po provedení kontroly začíná běžet kupujícímu prodloužená záruka délce 24 měsíců. Pro rozsah této záruky a způsob uplatnění práv platí shora uvedená ustanovení o základní záruce. Na prodlouženou záruku, která je poskytována nad rámec základní záruky, se nevztahuje 30ti denní lhůta pro vyřízení reklamace.

## Identifikace zboží:

Výrobek .....	Typ .....
Výrobní č. ....	Modelové č. ....
Den prodeje .....	Razítko prodejce:

Zákazník byl seznámen s návodem, používáním a obsluhou stroje a byl upozorněn na skutečnost, že pokud je výrobek používán k jinému než běžnému spotřebitelskému použití - např. k podnikání nebo komerčnímu využití, je nutnost předložit výrobek k pravidelné servisní prohlídce (první po třech měsících a další 1x za 6 měsíců od data prodeje) po dobu trvání záruční doby. Servisní prohlídka je prováděna na náklady zákazníka.

Jméno a adresa zákazníka .....

.....

IČO : ..... DIČ : .....

podpis zákazníka



Pro elektrické a elektronické nástroje označené tímto symbolem (na výrobku, obalu či v dokumentaci) platí:

S výrobkem nelze nakládat jako s odpadem z domácnosti, a proto jej neodhazujte do popelnice či kontejneru na směsný komunální odpad. Výrobek je třeba odložit v příslušném místě zpětného odběru k recyklaci elektrických a elektronických zařízení. Zajištěním řádné likvidace výrobku pomůžete předjet potenciálním záporným vlivům na životní prostředí a lidské zdraví, které by se mohli projevit v případě likvidace tohoto výrobku nepatřičným způsobem. Podrobnější informace o místech zpětného odběru tohoto výrobku si vyžádejte na Vašem obecním úřadu, od firmy zabývající se likvidací domácího odpadu nebo v prodejně, kde jste výrobek zakoupili.

# JÓTÁLLÁSI JEGY

*Kérjük, hogy a jótállási jegyet gondosan őrizze meg!*

## 1. ÁLTALÁNOS ADATOK

Vállalkozás neve és címe:

.....  
.....

*Vállalkozás bélyegzőlenyomata*

.....  
*A jótállási jegy kiállítása során a vállalkozás képviselőjében eljáró személy aláírása<sup>1</sup>*

Termék megnevezése:.....

Termék típusa:.....

Termék gyártási száma/egyedi azonosítója (amennyiben van):

.....

Gyártó / Forgalmazó neve és címe:

*GARLAND distributor, s.r.o.  
Šturmova 1307, 506 01 Jičín, Česká Republika  
Adószám: CZ-60108461  
Cégjegyzékszám: 60108461  
Cégbejegyzés: Zaps. v OR u KS v HK v oddíl. C vl.5276*

A termék fogyasztó részére történő átadásának időpontja: .....

Az üzembe helyezés<sup>2</sup> időpontja: .....

A vásárlás (szerződéskötés) időpontja:.....

Termék eladási ára<sup>3</sup> : .....

---

<sup>1</sup> Elektronikus dokumentum esetén az elektronikus aláírás feltüntetése szükséges.

<sup>2</sup> A vállalkozás vagy közreműködője általi üzembe helyezés esetén töltendő ki.

<sup>3</sup> Az eladási ár feltüntetése a jelenleg hatályos jogszabályok alapján nem kötelező, azonban a jótállás időtartamának megállapítása és az esetlegesen felmerülő jogviták könnyebb rendezése érdekében célszerű megjelölni! Gyakorlati szempontból célszerű a nyugtát, számlát a jótállási jegyhez tűzni.

## A jótállás időtartama:

A fogyasztói szerződés keretében vásárolt, jelen jótállási jegyen feltüntetett új, tartós fogyasztási cikk termék(ek)re a Gyártó/Forgalmazó az alábbi időre és feltételekkel vállal jótállást (garanciát):

• Scheppach, Scheppach Special Edition, Woodster, DWT, Kity termék(ek) Riwall, Riwall PRO és GTM Professional:

- 250.000,- Ft-ot meg nem haladó eladási ár esetén 2 év jótállás, amely további 2 évvel meghosszabbítható, valamint

- 250.000,- Ft eladási ár felett 3 év kötelező jótállás, amely további 1 évvel meghosszabbítható.

A jótállás fentiek szerinti meghosszabbításához szükséges, hogy a fogyasztó a terméket garanciális szerviz felülvizsgálatra beszovalgáltassa a vásárlás / üzembe helyezés időpontjától számított:

- 250.000,- Ft-ot meg nem haladó eladási ár esetén a 24. (huszonnegyedik) hónap folyamán, illetve

- 250.000,- Ft feletti vételár esetén 36. (harminchatodik) hónap folyamán.

A garanciális szerviz felülvizsgálattal kapcsolatos költségek a fogyasztót terhelik. A meghosszabbított garancia időtartama alatt a szervizelésre nem vonatkozik a jogszabályban előírt határidő. Amennyiben az érintett termék beépített Briggs&Stratton, Honda, Kawasaki és/vagy Kohler motorral került értékesítésre, a termék motorjára értelemszerűen a Briggs&Stratton, Honda, Kawasaki és/vagy Kohler mindenkori jótállási feltételei vonatkoznak.

• MWH márkájú kerti bútorok: 3 év gyártói garancia

• Palram márkájú üvegházak, kerti házak, kocsibeállók és kerti pavilonok: 10 év gyártói garancia<sup>4</sup>

• Palram márkájú pergolák: 7 év gyártói garancia<sup>5</sup>

• Minden további, fentebb fel nem sorolt termékre az alábbiak szerinti jótállás vonatkozik, azaz 250.000,- Ft-ot meg nem haladó eladási ár esetén 2 év; 250.000,- Ft eladási ár felett 3 év.

A nem fogyasztói szerződés keretében vásárolt, illetve professzionális vagy kölcsönzői célú felhasználásra szánt, jelen jótállási jegyen feltüntetett új, tartós fogyasztási cikk termék(ek) esetén a vásárlás / üzembe helyezés napjától számított 6 hónap kijavítási garancia vonatkozik a gyártási eredetű hibák kijavítására.

A jótállás érvényesíthetőségének határideje<sup>6</sup>:.....

A jótállás érvényesíthetőségének meghosszabbított határideje<sup>7</sup>:.....

**A termék kijavítása esetén a jótállás időtartama meghosszabbodik a kijavításra átadás napjától kezdve azzal az idővel, amely alatt a fogyasztó a terméket a hiba miatt rendeltetészerűen nem használhatta!**

## 2. JAVÍTÓSZOLGÁLAT, SZERVIZ

Fogyasztó a Gyártó/Forgalmazó hivatalos honlapján feltüntetett javítószolgálat(ok)nál, szerviz(ek)nél közvetlenül is érvényesítheti kijavítási igényét, melynek elérhetősége:

<http://garland.hu/markaszervizek/>

<sup>4</sup> Az adott termék használati utasításában feltüntetett feltételek szerint.

<sup>5</sup> Az adott termék használati utasításában feltüntetett feltételek szerint.

<sup>6</sup> A jótállási igény érvényesíthetőségének határideje a Felek között létrejött szerződés teljesítésétől, vagyis a fogyasztási cikk fogyasztó részére történő átadásától vagy az üzembe helyezésének napjával kezdődik! Ha a fogyasztó a fogyasztási cikket az átadástól számított hat hónapon túl helyezteteti üzembe, akkor a jótállási határidő kezdő időpontja a fogyasztási cikk átadásának napja.

<sup>7</sup> „A jótállás időtartama” részben részletezett, a kötelező jótálláson felül 2 vagy 1 évvel meghosszabbított jótállás esetén, a jótállás meghosszabbításához szükséges felülvizsgálatot végző szerviz tölti.

### 3. KIJAVÍTÁSI IGÉNY TELJESÍTÉSE

#### **Az első kijavítás esetén kitöltendő!**

Az első kijavítás iránti igény bejelentésének időpontja:.....

Az első kijavításra történő átvételnek az időpontja:.....

Hiba oka:.....  
.....  
.....

Az első alkalommal történő kijavítás módja:.....  
.....

A termék fogyasztó részére történő visszaadásának időpontja:.....

#### **A második kijavítás esetén kitöltendő!**

A második kijavítás iránti igény bejelentésének időpontja:.....

A második kijavításra történő átvételnek az időpontja:.....

Hiba oka:.....  
.....  
.....

A második alkalommal történő kijavítás módja:.....  
.....

A termék fogyasztó részére történő visszaadásának időpontja:.....

#### **A harmadik kijavítás esetén kitöltendő!**

A harmadik kijavítás iránti igény bejelentésének időpontja:.....

A harmadik kijavításra történő átvételnek az időpontja:.....

Hiba oka:.....  
.....  
.....

A harmadik alkalommal történő kijavítás módja:.....  
.....

A termék fogyasztó részére történő visszaadásának időpontja:.....

### **4. KICSERÉLÉS IRÁNTI IGÉNY TELJESÍTÉSE VAGY A VÉTELÁR VISSZATÉRÍTÉSE<sup>8</sup>**

**a )** A termék kicserélése megtörtént:.....

**b)** A termék vételárának visszatérítése megtörtént:.....

---

<sup>8</sup> A két lehetőség közül csak az egyik töltendő ki! A nem megfelelőt kérjük áthúzni!



## 5. A FOGYASZTÓ JÓTÁLLÁSBÓL EREDŐ JOGAI

### I. Általános szabályok

A jótállás a fogyasztó jogszabályból eredő jogait – így különösen, de nem kizárólagosan a kellék- és termékszavatossági, illetve kártérítési jogait – nem érinti.

A jótállási kötelezettségek teljesítése és az azzal kapcsolatos költségek a fogyasztási cikk eladóját terhelik.

A jótállásból eredő jogok a jótállási jeggyel érvényesíthetőek, amelynek nem tehető feltételévé a fogyasztási cikk felbontott csomagolásának a fogyasztó általi visszaszolgáltatása. A jótállási jegy szabálytalan kiállítása vagy a jótállási jegy fogyasztó rendelkezésére bocsátásának elmaradása a jótállás érvényességét nem érinti.

Amennyiben a jótállási jegyet a fogyasztó részére nem adják át, a szerződés megkötését bizonyítottan kell tekinteni akkor is, ha a fogyasztó az ellenérték megfizetését igazoló bizonylatot, nyugtát vagy számlát bemutatja. Ebben az esetben a jótállásból eredő jogok az ellenérték megfizetését igazoló bizonylattal (pl. blokkal) érvényesíthetőek.

A jótállási határidő a fogyasztási cikk fogyasztó részére történő átadásának, vagy ha az üzembe helyezést a vállalkozás vagy annak megbízottja végzi, az üzembe helyezésnek a napjával kezdődik, ennek dátumát a jótállási jegyen rögzítették.

A jótállási igény érvényesíthetőségének határideje a felek között létrejött szerződés teljesítésétől, vagyis a fogyasztási cikk fogyasztó részére történő átadásától vagy az üzembe helyezésének napjával kezdődik és a termék árától függően 2, vagy 3 évig tart.

A fogyasztó a hiba felfedezése után késedelem nélkül köteles a hibát a vállalkozással közölni. Fogyasztó és vállalkozás közötti szerződés esetén a hiba felfedezésétől számított két hónapon belül közölt hibát késedelem nélkül közölni kell tekinteni. A közlés késedelméből eredő kárért a fogyasztó a felelős.

A fogyasztási cikk kijavítása esetén a jótállás időtartama meghosszabbodik a javításra átadás napjától kezdve azzal az idővel, amely alatt a fogyasztó a fogyasztási cikket a hiba miatt rendeltetésszerűen nem használhatta.

Fogyasztói jogvita esetén a fogyasztó a megyei (fővárosi) kereskedelmi és iparkamarák által működtetett bármelyik békéltető testületnél eljárást kezdeményezhet.

### II. Jótállási jogok

A jótállás keretében belül a jótállási igénye alapján a fogyasztó választása szerint:

- **kijavítást vagy kicserélést igényelhet**, kivéve, ha a választott jótállási igény teljesítése lehetetlen, vagy ha az a vállalkozásnak - másik jótállási igény teljesítésével összehasonlítva - aránytalan többletköltséget eredményezne, figyelembe véve a szolgáltatás hibátlan állapotban képviselt értékét, a szerződésszegés súlyát és a jótállás teljesítésével a fogyasztónak okozott érdeksérelmet;
- az ellenszolgáltatás (termék ára) arányos **leszállítását igényelheti**, a hibát a vállalkozás költségére maga kijavíthatja vagy mással kijavíttathatja, vagy
- a szerződéstől **elállhat**, ha a vállalkozás a kijavítást vagy a kicserélést nem vállalta, e kötelezettségének nem tud eleget tenni, vagy ha a fogyasztónak a kijavításhoz vagy kicseréléshez fűződő érdeke megszűnt. Ilyenkor a termék vételára visszajár a fogyasztónak.

Jelentéktelen hiba miatt elállásnak nincs helye.

A vállalkozás a fogyasztó nála bejelentett jótállási igényéről jegyzőkönyvet köteles felvenni a fogyasztó és vállalkozás közötti szerződés keretében eladott dolgokra vonatkozó szavatossági és jótállási igények intézésének eljárási szabályairól szóló 19/2014. (IV. 29.) NGM rendelet szerint.

## **Kijavítás, kicserélés szabályai**

A kijavítást vagy kicserélést - a dolog tulajdonságaira és a jogosult által elvárható rendeltetésére figyelemmel - megfelelő határidőn belül, a fogyasztó érdekeit kímélve kell elvégezni.

A fogyasztó a választott jogáról másikra térhet át. Az áttéréssel okozott költséget köteles a vállalkozásnak megfizetni, kivéve, ha az áttérésre a vállalkozás adott okot, vagy az áttérés egyébként indokolt volt.

A fogyasztó a kijavítás iránti igényét választása szerint a vállalkozás székhelyén, bármely telephelyén, fióktelepén és a vállalkozás által a jótállási jegyen feltüntetett javítószolgáltatónál közvetlenül is érvényesítheti.

A kijavítás során a termékbe kizárólag új alkatrész építhető be.

### **Javítási és csere határidők**

**a) A vállalkozásnak törekednie kell arra, hogy a kijavítást vagy kicserélést legfeljebb tizenöt napon belül elvégezze.**

**Ha a kijavítás vagy a kicserélés időtartama a tizenöt napot meghaladja, akkor a vállalkozás legkésőbb a 15. napon a fogyasztót tájékoztatni köteles a kijavítás vagy a csere várható időtartamáról.** A tájékoztatás a fogyasztó előzetes hozzájárulása esetén, elektronikus úton vagy a fogyasztó általi átvétel igazolására alkalmas más módon történik.

**Ha a fent megjelölt jótállási időtartam alatt a fogyasztási cikk első alkalommal történő javítása során a vállalkozás részéről megállapítást nyer, hogy a fogyasztási cikk nem javítható, a fogyasztó eltérő rendelkezése hiányában a vállalkozás köteles a fogyasztási cikket nyolc napon belül kicserélni.** Ha a fogyasztási cikk cseréjére nincs lehetőség, a vállalkozás köteles a fogyasztó által bemutatott, a fogyasztásicikk ellenértékének megfizetését igazoló bizonylaton, nyugtán, számlán<sup>9</sup> feltüntetett vételárat nyolc napon belül a fogyasztó részére visszatéríteni.

Ha a fogyasztási cikk kijavítására a kijavítási igény vállalkozás részére való közlésétől számított harmincadik napig nem kerül sor, - a fogyasztó eltérő rendelkezése hiányában - a vállalkozás köteles a fogyasztási cikket a harmincnapos határidő eredménytelen elteltét követő nyolc napon belül kicserélni. Ha a fogyasztási cikk cseréjére nincs lehetőség, a vállalkozás köteles a fogyasztó által bemutatott, a fogyasztási cikk ellenértékének megfizetését igazoló bizonylaton, nyugtán, számlán<sup>10</sup> feltüntetett vételárat a harmincnapos kijavítási határidő eredménytelen elteltét követő nyolc napon belül a fogyasztó részére visszatéríteni.

**b) Ha a jótállási jegyen rögzített jótállási időtartam alatt a fogyasztási cikk három alkalommal történő kijavítást követően ismét meghibásodik - a fogyasztó eltérő rendelkezése hiányában -, valamint ha a fogyasztó a vonatkozó jogszabályok alapján nem igényli a vételár arányos leszállítását, és a fogyasztó nem kívánja a fogyasztási cikket a vállalkozás költségére kijavítani vagy mással kijavíttatni, a vállalkozás köteles a fogyasztási cikket nyolc napon belül kicserélni.** Ha a fogyasztási cikk kicserélésére nincs lehetőség, a vállalkozás köteles a fogyasztó által bemutatott, a fogyasztási cikk ellenértékének megfizetését igazoló bizonylaton, nyugtán, számlán<sup>11</sup> feltüntetett vételárat nyolc napon belül a fogyasztó részére visszatéríteni.

**c) Ha a fogyasztó a fogyasztási cikk meghibásodása miatt a vásárlástól (üzembe helyezéstől) számított három munkanapon belül érvényesít csereigényt, a vállalkozás nem hivatkozhat aránytalan többletköltségre, hanem köteles a fogyasztási cikket kicserélni, feltéve, hogy a meghibásodás a rendeltetésszerű használatot akadályozza.**

---

<sup>9</sup> Kizárólag az általános forgalmi adóról szóló törvény alapján kibocsátott számla vagy nyugta fogadható el, amely követelmény a jótállási jegy által megkövetelt számlák, nyugták, bizonylatok mindegyike esetén alkalmazandó.

<sup>10</sup> Id. előző lábjegyzet

<sup>11</sup> Id. előző lábjegyzet

### **Javítás helyszíne**

A rögzített bekötésű, illetve a 10 kg-nál súlyosabb, vagy tömegközlekedési eszközön kézi csomagként nem szállítható fogyasztási cikket - a járművek kivételével - az üzemeltetés helyén kell megjavítani. Ha a kijavítás az üzemeltetés helyén nem végezhető el, a le- és felszerelésről, valamint az el- és visszaszállításról a vállalkozás, vagy - a javítószolgáltatónál közvetlenül érvényesített kijavítás iránti igény esetén - a javítószolgálat gondoskodik.

### **III. Kivételek:**

A jótállási felelősségvállalás - különösen, de nem kizárólag – az alábbi esetkörökre nem terjed ki:

- szakszerűtlen üzembe helyezés, ha az üzembe helyezést nem a vállalkozás vagy annak megbízottja végezte el, továbbá ha a szakszerűtlen üzembe helyezés nem a használati-kezelési útmutató hibájára vagy hiányára vezethető vissza,
- nem rendeltetésszerű használat,
- karbantartási kötelezettség elmulasztása,
- helytelen tárolás, kezelés, rongálás,
- amennyiben a hibát elemi kár, természeti csapás okozta.

### **IV. A garancia meghosszabbításhoz szükséges felülvizsgálati kötelezettség<sup>12</sup>**

A fogyasztó a garancia meghosszabbításhoz szükséges felülvizsgálati kötelezettségének legkésőbbi időpontja<sup>13</sup>:.....

A garancia meghosszabbításhoz szükséges felülvizsgálati kötelezettség felmerülő költségei a fogyasztót terhelik!

**A KERESKEDŐ A TERMÉK ÉRTÉKESÍTÉSEKOR KÖTELES A JÓTÁLLÁSI JEGYEN ÉS A TERMÉKEN LEVŐ TÍPUS- ÉS GYÁRTI SZÁMOT EGYEZTETNI, A JÓTÁLLÁSI JEGYET A VÁSÁRLÁS / ÜZEMBE HELYEZÉS DÁTUMÁNAK FELTÜNTETÉSÉVEL HITELESÍTENI (ALÁÍRÁS, BÉLYEGZŐ) ÉS AZT A VÁSÁRLÓNAK ÁTADNI. AZ IDŐSZAKOS FELÜLVIZSGÁLATOT, ILLETVE A JAVÍTÁST VÉGZŐ FORGALMAZÓ / KERESKEDŐ / SZERVIZ KÖTELES AZ IDŐSZAKOS ELLENŐRZÉSRE VONATKOZÓ BEJEGYZÉSEK, ILLETVE A JÓTÁLLÁSI JEGYNEK VONATKOZÓ ROVATAIT HIÁNYTALANUL ÉS PONTOSAN KITÖLTENI!**

A 151/2003. (IX.22.) kormányrendelet alapján jótállásköteles termékek felsorolása az alábbi címen érhető el, amelyet a QR-kód leolvasásával meg is nyithat okostelefonján:

<https://www.fogyasztovedelem.kormany.hu/#/jotallaskotelestermek>



<sup>12</sup> Nem kötelező

<sup>13</sup> A garancia meghosszabbításhoz szükséges felülvizsgálat elmulasztásával a „A jótállás időtartama” részben feltüntetett 2, illetve 1 évvel történő garancia meghosszabbodás lehetősége automatikusan megszűnik .

# Záručný list

Tieto Záručné podmienky (ďalej len „ZP“) platia len pre produkty značky GARLAND a Riwall PRO dodaných zákazníkom v Slovenskej republike prostredníctvom distribučného reťazca spoločnosti GARLAND distributor, s.r.o., Hradecká 1136, 506 01 Jičín, IČ: 60108461, DIČ: CZ60108461, spoločnosť registrovaná v OR u KS v Hradci Králové 17. 11. 1993, oddiel C, vložka 5276 (ďalej tiež len „Produkty“ a „Spoločnosť“) určené pre konečných spotrebiteľov na použitie v domácnosti (ďalej uvádzané ako: „konečný spotrebiteľ“) podliehajúce podmienkam uvedeným v týchto ZP.

1. Uplatňovanie zodpovednosti za vady produktov vyrábaných výrobcom môžu byť uplatňované iba konečnými spotrebiteľmi (ďalej uvádzané ako: „koneční spotrebiteľia“), ktorí si produkt zakúpili v distribučnom reťazci spoločnosti, resp. u iných predávajúcich v Slovenskej republike.
2. Tieto záručné podmienky výrobcu neobmedzujú zákonné nároky, ktoré pre uplatňovanie zodpovednosti za vady predávaných produktov pre konečných spotrebiteľov vyplývajú podľa §§ 619 - 627 Občianskeho zákonníka a ktoré sú uplatniteľné voči predávajúcemu výrobku. Predávajúci poskytuje spotrebiteľovi záručnú dobu za akosť produktov spôsobom, v rozsahu, so záručnou dobou, s obsahom a za podmienok, vyplývajúcich pre záručnú dobu v zmysle § 620 ods. 1 občianskeho zákonníka a týchto ZP.
3. Výrobca poskytuje na produkty značky GARLAND a Riwall PRO záručnú dobu 2 roky odo dňa zakúpenia produktov. Ak je na predávanej veci, jej obale alebo návode k nej pripojenom vyznačená lehota na použitie, záručná doba sa neskončí pred uplynutím lehoty na použitie.
4. U výrobkov značky Riwall PRO , Scheppach , Elpumps je možné predĺžiť záručnú dobu o ďalších 24 mesiacov, za splnenia podmienky, ktorou je vykonanie servisných prehliadok výrobku v rozsahu: prvá servisná prehliadka do 12 mesiacov od kúpy výrobku, druhá servisná prehliadka, najneskôr do 24 mesiacov od kúpy výrobku. Práva spotrebiteľa na uplatnenie zodpovednosti za vady výrobku v zákonom stanovenej záručnej dobe týmto nie sú dotknuté. Predávajúci výrobkov značky Riwall PRO, Scheppach , Elpumps si môže účtovať náklady na vykonanie servisných prehliadok, len za účelom predĺženia záručnej doby o ďalších 24 mesiacov.
5. Na uvedené výrobky sa spotrebiteľom poskytuje záručná doba, ako je uvedená v tomto záručnom liste, za podmienok dodržania spôsobu uvedenia do prevádzky, používania a skladovania výrobku v súlade s platnými podmienkami a normami, ako aj návodom na obsluhu výrobku. Záručná doba začína plynúť dňom predaja výrobku konečnému spotrebiteľovi
6. Záručná doba pre nový výrobok, ktorý je zakúpený fyzickou alebo právnickou osobou na účely podnikania alebo inej podnikateľskej činnosti, alebo na výkon povolania, je 12 mesiacov.
7. Záručná doba na použitý výrobok je 12 mesiacov.
8. Práva zo zodpovednosti za vady (reklamácie) si spotrebiteľ uplatňuje priamo u predávajúceho, alebo v jednom z nižšie uvedených servisných stredísk.
9. Zákazník si uplatňuje reklamáciu v záručnej dobe, bez zbytočného odkladu po zistení vady, aby nedochádzalo k jej zhoršovaniu. Zákazník pri reklamacii preukazuje oprávnenie na uplatnenie práv zo zodpovednosti za vady predložením čistého a kompletného výrobku s výrobným štítkom, zariadeného pohonnej hmoty, vrátane príslušenstva, originálu dokladu o kúpe, alebo vyplneného a potvrdeného originálu záručného listu/ v prípade, že bol vydaný/. Zákazník pri vybavovaní reklamácie vyvíja potrebnú súčinnosť pri overení existencie reklamovanej závady, ako aj pri vybavovaní reklamácie.
10. Predávajúci, resp. autorizované servisné stredisko zabezpečí vybavenie spotrebiteľskej reklamácie zákonom stanoveným spôsobom, v zákonom stanovenej lehote. Zákonom stanovenej lehote na vybavenie reklamácie začína plynúť dňom nasledujúcim po prijatí reklamácie u predávajúceho, resp. v autorizovanom servisnom stredisku.
11. Doba od uplatnenia práva zo zodpovednosti za vady produktu až do doby, keď kupujúci po ukončení reklamačného konania bol povinný vec prevziať, sa do záručnej doby nepočíta.
12. Predávajúci zodpovedá za vady, ktoré má predaná vec pri prevzatí kupujúcim.
13. Záruka sa nevzťahuje na vady spôsobené neodborným a nevhodným používaním produktu, používaním produktu v rozpore s návodom na obsluhu, používaním produktu na iný účel, než na aký je určený, nesprávnym alebo nedbanlivým zaobchádzaním s produktom, vinou obsluhy výrobku, chybou montáže alebo chybným uvedením do prevádzky zo strany zákazníka, neodbornými zmenami alebo opravami produktu vykonanými tretími osobami, iným neodborným zásahom do produktu, mechanickým poškodením produktu, nesprávnou údržbou, zanedbaním údržby produktu, použitím neoriginálnych náhradných dielov a príslušenstva, použitím nevhodného paliva, zrejším preťažením produktu v dôsledku prekročenia hornej hranice výkonu, bežným mechanickým opotrebovaním dielov spôsobeným prevádzkou produktu, ako aj na poškodenie produktu v dôsledku jeho znečistenia, nehodou alebo živelnou pohromou, nevhodným, resp. nesprávnym skladovaním. Záruka sa ďalej nevzťahuje na vady produktu, ktoré znižujú hodnotu produktu alebo obmedzujú jeho použiteľnosť len v nepatrnom rozsahu.
14. V prípade použitého produktu sa záruka nevzťahuje na vadu, na ktorú bola poskytnutá zľava.
15. Za bežné opotrebovanie dielov spôsobených prevádzkou produktu sa považuje najmä opotrebovanie: dielov, ktoré režu, drvia, rozdeľujú, pohybujú alebo vedú látky a materiály (napr. nože akéhokoľvek druhu, sekáče, britvy, ostria, pilové listy, kovadliny, nákovky, nožové kotúče, výžinače, rezné lanká, zhrňacie lišty a dopravné závitovky pre snežné frézy, vyhadzovacie kanály a pod.), prvkov prenášajúcich silu (napr. klinové, ozubené remene, iné remene, retaze, bowdenové lanká a pod.), trecích ploch bŕzd a spojok, ložísk, elektrických dielcov (napr. spínače a relé, žiarovky, signalizačné svetlá, kontrolky, kabeláž a pod.), kolies, (napr. pneumatiky, kolesá s pásovým dopravníkom, podporné kladky a pod.), náterov, motorov (najmä všetky pohyblivé diely, všetky diely vystavené pôsobeniu výfukových plynov, štartovacie zariadenie, elektrické a elektronické dielce, vzduchové filtre, zapalovacie sviečky a koncovky zapalovacieho kábla a pod.), zdrojov energie (akumulátory, batérie), ako aj ostatných dielcov, ku ktorých opotrebovaniu bežne dochádza pri prevádzke produktu (najmä skrutkové spoje, metľové štetiny, umývacie stierky, gumové čeluste, drevené časti násad a pod.).
16. Práva zo záruky nemožno uplatniť v prípadoch, keď sa údaje v predložených dokladoch líšia od údajov uvedených na produkte, ako aj v prípadoch, keď sa reklamovaný produkt nestotožňuje s produktom uvedeným v predložených dokladoch.
17. Práva zo zodpovednosti za vady veci, pre ktoré platí záručná doba, zaniknú, ak sa neuplatnili v záručnej dobe.
18. Pri uplatňovaní zodpovednosti za vady predávaných produktov sa postupuje podľa § 619 - 627 Občianskeho zákonníka a § 18 a § 18a zákona č.250/2007 Z.z. o ochrane spotrebiteľa v znení neskor. Predpisov

Poučenie

podľa § 19 zákona č.18/2017 Z.z.

Dotknutá osoba/spotrebiteľ/:

Meno a priezvisko:

Adresa: Telefónne číslo

email:

(ďalej len dotknutá osoba)

Prevádzkovateľ:

Obchodné meno a právna forma:

Sídlo:

IČO:

Kontaktné údaje:

(tel. číslo/email/fax) :

Spracovanie osobných údajov na účely uskutočnenia objednávky

1. Účel spracúvania osobných údajov: vystavenie daňového dokladu, kontaktovanie zákazníka ohľadom objednávky, plnenie zmluvy, vybavovanie uplatňovania zodpovednosti za vady predaných výrobkov – vyplývajúce z plnenia zmluvy.
2. Právny základ spracúvania osobných údajov: a) Spracúvanie osobných údajov (meno, priezvisko, titul, ulica a číslo, PSČ, mesto) je nevyhnutné podľa osobitného predpisu alebo medzinárodnej zmluvy, ktorou je Slovenská republika viazaná, predovšetkým podľa zákona č. 250/20074 Z. z., Občianskeho zákonníka.
3. Oprávnené záujmy prevádzkovateľa podľa § 13 ods. 1 písm. f): nevyžaduje sa
4. Identifikácia príjemcu alebo kategórie príjemcu: servisné strediska nižšie uvedené
5. Prenos osobných údajov do tretej krajiny: neaplikuje sa
6. Doba uchovávania osobných údajov: 4 roky
7. Dotknutá osoba má právo: - požadovať od prevádzkovateľa prístup k osobným údajom týkajúcim sa dotknutej osoby, o právach na opravu osobných údajov, na vymazanie osobných údajov, na obmedzenie spracúvania osobných údajov, - namietat spracúvanie osobných údajov, právo na prenosnosť osobných údajov, právo kedykoľvek svoje súhlas odvolať, právo podať návrh na začatie konania podľa § 100,
8. Poskytovanie osobných údajov je zmluvnou požiadavkou alebo požiadavkou, ktorá je potrebná na uzatvorenie zmluvy. Dotknutá osoba je povinná poskytnúť osobné údaje, v prípade neposkytnutia osobných údajov nemôže dôjsť k uzatvoreniu zmluvy.
9. Prevádzkovateľ nemá zavedené automatizované individuálne rozhodovanie vrátane profilovania podľa § 28 ods. 1 a 10. Prevádzkovateľ spracováva osobné údaje len za účelom uzatvorenia zmluvy, reklamačného konania a na iný účel prevádzkovateľa nebude osobné údaje spracovávať.

## Identifikácia tovaru:

Výrobok.....

Typ .....

Výrobné č. ....

Modelové č. ....

Deň predaja.....

Pečiatka predaju:



Pre elektrické a elektronické nástroje označené týmto symbolom (na výrobku, obale či v dokumentácii)platí:

S výrobkom nie je možné zaobchádzať ako s odpadom z domácnosti, a preto ho neodhadzujte do odpadkového koša či kontajnera na zmiešaný komunálny odpad. Výrobok je potrebné odložiť v príslušnom mieste spätného odberu na recykláciu elektrických a elektronických zariadení. Zabezpečením riadnej likvidácie výrobku pomôžete predísť potenciálnym negatívnym vplyvom na životné prostredie a ľudské zdravie, ktoré by sa mohli prejavíť v prípade likvidácie tohto výrobku nevhodným spôsobom. Podrobnejšie informácie o miestach spätného odberu tohto výrobku si vyžiadajte na vašom obecnom úrade, od firmy zaoberajúcej sa likvidáciou domového odpadu alebo v predajni, kde ste výrobok kúpili.

## Záznamy o servisnej prehliadke

Servisná prehliadka sa vykonáva iba v autorizovanom servisnom stredisku a je vykonávaná na náklady zákazníka.

Dátum servisné prehliadky	dátum budúcej servisnej prehliadky	Pečiatka servisu	Vykonané práce

## Záznamy o záručných opravách

Dátum prijatia	Dátum opravy	Pečiatka servisu	Popis závady a vykonanej práce

Zoznam autorizovaných servisných stredísk nájdete na [www.garland.sk](http://www.garland.sk).



Cub Cadet



ARNOLD

Agri-Fab

RYOBI



Riwall PRO



TurfMaster