

ORIGINÁLNÍ (PŮVODNÍ) NÁVOD K OBSLUZE

BENZINOVÁ TRAVNÍ SEKAČKA S VARIABILNÍM POJEZDEM

RPM 5140 V



BEZPEČNOST
OBSLUHA
SESTAVENÍ
ÚDRŽBA



UPOZORNĚNÍ:

Přečtěte si a dodržujte všechny bezpečnostní předpisy a pokyny před obsluhou tohoto zařízení!

SPECIFIKACE VÝROBKU

Model	RPM 5140 V
Výkon	3 kW / 4 HP
Typ motoru	T8, OHV, 173 cm ³
Záběr	51 cm
Objem sběrného koše	65 l
Otáčky motoru	2800 ot/min
Nastavení výšky sečení	centrální, 25-75 mm
Hladina akustického tlaku LpA	83,4 dB(A), K=2,5 dB(A)
Hladina akustického výkonu LwA	95,6 dB(A), K=0,44 dB(A)
Zaručená úroveň akustického výkonu	98 dB(A)
Maximální hodnota vibrací na rukojeti	6,16 m/s ² , K=1,5 m/s ²

- | | |
|---------------------------|---------------------------------|
| 1. Madlo brzdy | 8. Tlumič výfuku |
| 2. Madlo pojezdu | 9. Deflektor |
| 3. Rychloupínák rukojeti | 10. Mulčovací klapka |
| 4. Měrka na olej | 11. Páka nastavení výšky sečení |
| 5. Uzávěr palivové nádrže | 12. Sběrný koš |
| 6. Benzinový motor (4-t.) | 13. Rukojeť navíjecího startéru |
| 7. Vzduchový filtr | 14. Páčka variátoru pojezdu |



Děkujeme vám za zakoupení naší sekačky na trávu s benzínovým motorem.

Před použitím tohoto výrobku si prosím pečlivě přečtěte všechny tyto bezpečnostní a provozní pokyny, aby bylo zajištěno, že s touto sekačkou s benzínovým motorem docílíte nejlepších pracovních výsledků.

Proškolení

- a) Pečlivě si přečtěte uvedené pokyny! Seznamte se s ovládacími prvky a s řádnou obsluhou stroje.
- b) Nikdy nedovolte, aby s touto sekačkou pracovaly děti nebo osoby, které nejsou seznámeny s těmito pokyny. Minimální věk pro obsluhu tohoto stroje mohou upravovat místní předpisy.
- c) Nikdy neprovádějte sečení, nachází-li se v blízkosti osoby, a to zejména děti nebo domácí zvířata.
- d) Uvědomte si, že obsluha nebo uživatel stroje odpovídá za nehody nebo rizika ohrožující ostatní osoby nebo jejich majetek.

Příprava

- a) Při sečení vždy používejte pevnou obuv a dlouhé kalhoty. Nepoužívejte tuto sekačku, jste-li bosí nebo máte-li obutu nevhodnou obuv (např. sandály apod.).
- b) Kompletně zkontrolujte prostor, kde bude sekačka použita, a odstraňte všechny předměty, které by mohly být sekačkou odmrštěny.
- c) **VAROVÁNÍ**
 - Benzín je vysoce hořlavý.
 - Skladujte palivo v nádobách, které jsou určeny pro tento účel.
 - Doplňujte palivo pouze venku a při doplňování paliva nekuřte a nemanipulujte s otevřeným ohněm.
 - Doplňujte palivo před nastartováním motoru. Nikdy nesnímejte víčko palivové nádrže a nedoplňujte benzín, je-li motor v chodu nebo je-li motor horký.
 - Dojde-li k rozlití benzínu, nepokoušejte se startovat motor, ale přemístěte sekačku mimo prostor, kde došlo k rozlití paliva a dokud nedojde k rozptýlení benzínových výparů, nepřibližujte se s jakýmkoli zdrojem vznícení.
 - Nasaďte a pevně utáhněte víčko palivové nádrže a kanystru.
- d) Bez prodlení vyměňte tlumič výfuku, zjistíte-li jeho poškození
- e) Před použitím vždy vizuálně zkontrolujte, zda nedošlo k poškození nebo k opotřebenosti nožů, montážních šroubů nožů a sestavy žacího ústrojí. Opotřebené nebo poškozené nože a šrouby vyměňujte v sadách, aby byla zajištěna vyváženost.

Obsluha

- a) Nepracujte s motorem v uzavřeném prostoru, kde se mohou hromadit nebezpečné výpary oxidu uhelnatého.
- b) Provádějte sečení pouze za denního světla nebo při dobrém umělém osvětlení.
- c) Vyvarujte se použití této sekačky na mokré trávě.
- d) Na svahu vždy udržujte pevný postoj.
- e) Při práci se sekačkou pouze chodte, nikdy neběhejte.
- f) Pracujete-li se sekačkou s kolečky na svahu, vždy provádějte sečení po vrstevnici, nikdy nejezděte nahoru a dolů.
- g) Při změně směru na svahu buďte vždy mimořádně opatrní.

- h) Neprovádějte sečení na příliš strmém svahu. Max. doporučený sklon svahu je 20°.
- i) Při couvání nebo při přitahování sekačky směrem k sobě buďte velmi opatrní.
- j) Zastavte nůž (nože), musí-li být sekačka naklopena z důvodu přemístění, při přejezdění přes jiné než travnaté povrchy a při přepravě sekačky na místo nebo z místa, kde bude prováděno sečení.
- k) Nikdy nepoužívejte sekačku s poškozenými ochrannými kryty nebo bez bezpečnostních zařízení, například bez řádně nasazených deflektorů nebo sběrných košů.
- l) Neměňte nastavení otáček motoru a nepřetáčejte motor.
- m) Před nastartováním motoru odpojte pojezd sekačky. Při startování motoru nikdy nemějte zmáčknutou páku pojezdu, ale pouze páku brzdy motoru.
- n) Startujte nebo zapínejte motor opatrně podle uvedených pokynů a stůjte v bezpečné vzdálenosti od nože (nožů).
- o) Při startování nebo zapínání motoru sekačku nenaklánějte.
- p) Nestartujte motor, stojíte-li před nezakrytým otvorem pro výhoz posečené trávy.
- q) Nevkládejte ruce nebo nohy do blízkosti rotujících částí. Stále dbejte na to, aby nedošlo k zanesení otvoru pro výhoz posečené trávy.
- r) Nikdy nezvedejte nebo nepřenášejte sekačku, je-li v chodu motor.
- s) V následujících případech zastavte motor a odpojte kabel zapalovací svíčky:
- před odstraněním zablokování nebo před uvolněním otvoru pro výhoz posečené trávy
 - před kontrolou, čištěním nebo prací na sekačce
 - po nárazu do cizího předmětu zkontrolujte, zda nedošlo k poškození sekačky a před opětovným startováním a uvedením sekačky do provozu proveďte nezbytné opravy
 - dojde-li k nadměrným vibracím sekačky (provedte ihned kontrolu)
- t) V následujících případech zastavte motor:
- kdykoli necháte sekačku bez dozoru
 - před doplňováním paliva
- u) Před vypnutím motoru snižte jeho otáčky a je-li motor vybaven uzavíracím ventilem pro přívod paliva, po ukončení sečení přívod paliva uzavřete.

Údržba a uložení

- a) Udržujte všechny matice, šrouby a čepy řádně utažené a upevněné, aby byl zajištěn bezpečný provozní stav stroje.
- b) Nikdy neodstavujte stroj s benzínem v palivové nádrži uvnitř budovy v místech, kde se výpary mohou dostat do kontaktu se zdrojem otevřeného plamene nebo jiskření.
- c) Před odstavením v uzavřeném prostoru nechejte vychladnout motor.
- d) Z důvodu omezení rizika způsobení požáru udržujte motor, tlumič výfuku a palivovou nádrž v čistotě a odstraňujte z jejich blízkosti trávu, listí a přebytečné mazivo.
- e) Z důvodu zajištění bezpečnosti vyměňte opotřebované nebo poškozené části.
- f) Má-li být palivová nádrž vypuštěna, provádějte tento úkon venku.

SYMBOLY

Na stroji můžete nalézt následující symboly upomínající na péči a pozornost, které jsou vyžadovány během použití stroje. Tyto symboly mají následující význam:



Přečtěte si návod k obsluze.



NEBEZPEČÍ – Rotující nože. Udržujte ruce a nohy v bezpečné vzdálenosti od otvorů, je-li stroj v chodu.



Varování! Udržujte ruce a nohy v bezpečné vzdálenosti od žacího ústrojí, je-li stroj v chodu.



Udržujte okolo stojící osoby v bezpečné vzdálenosti.



Před zahájením servisních či údržbových prací sejměte koncovku kabelu zapalovací svíčky.



Nejezděte po svahu nahoru a dolů, ale pouze po vrstevnici.






Odstraňte předměty, které by mohly být odmrštěny nožem sekačky.



Varování! Udržujte ostatní osoby v bezpečné vzdálenosti při práci s touto sekačkou.

DŮLEŽITÉ: Tato sekačka může způsobit amputaci rukou nebo nohou a odmrštění předmětů. Nedodržení následujících bezpečnostních pokynů může vést k vážnému nebo smrtelnému zranění.

-  **VAROVÁNÍ:** Z důvodu zabránění náhodného spuštění motoru během nastavení, přepravy, seřízení nebo provádění oprav vždy odpojte kabel zapalovací svíčky.
-  **VAROVÁNÍ:** Výfukové plyny, některé jejich složky a určité díly obsahují nebo uvolňují chemické látky, o kterých je známo, že způsobují rakovinu, novorozenecké vady a jiné závažné zdravotní problémy.
-  **POZOR:** Tlumič výfuku a ostatní části motoru se během provozu stroje zahřívají na vysokou teplotu a zůstávají horké i po zastavení motoru. Nepřibližujte se k těmto částem, abyste zabránili vážným popáleninám.

1. ZÁKLADNÍ PROVOZNÍ A BEZPEČNOSTNÍ POKYNY

- Pečlivě si přečtěte tyto pokyny. Seznamte se s ovládacími prvky a správným použitím zařízení.
- Nevkládejte ruce nebo nohy do blízkosti nebo pod rotující části. Vždy stůjte v bezpečné vzdálenosti od otvoru pro odvod posečené trávy, není-li nasazen sběrný koš, mulčovací záslepka, či sklopen deflektor.
- Umožněte použití stroje pouze odpovědným osobám, které jsou seznámeny s těmito pokyny.
- Důkladně zkontrolujte prostor, kde bude stroj použit a odstraňte všechny předměty, které mohou být strojem odmrštěny.
- Nikdy neprovádějte sečení, jsou-li v blízkosti jiné osoby, zejména děti, nebo domácí zvířata.
- Při sečení vždy používejte pevnou obuv a dlouhé kalhoty. Nepracujte se strojem, jste-li bosí nebo máte-li otevřené sandály.
- Netahejte sekačku směrem dozadu, pokud to není nezbytně nutné. Před a během sečení při pohybu směrem dozadu se vždy dívejte dolů a za sebe.
- Nikdy nepracujte se sekačkou s vadnými kryty nebo bez řádně nasazených bezpečnostních

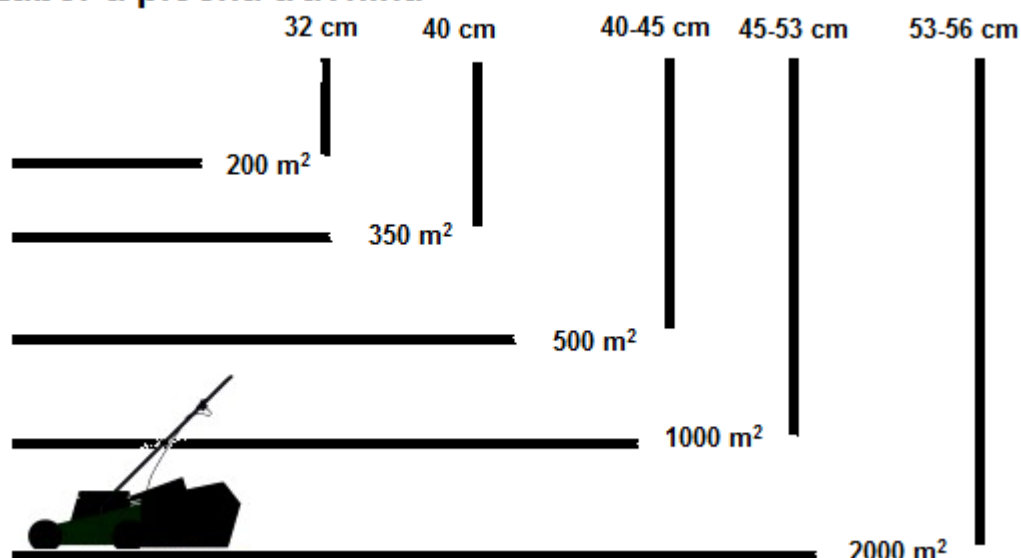
zařízení, například deflektorů nebo sběrných košů.

- Používejte pouze příslušenství, které je schváleno výrobcem.
- Při přejíždění přes šterkové cesty, chodníky nebo silnice zastavte motor.
- Zastavte motor a odpojte kabel zapalovací svíčky:
 - Před čištěním a uvolněním otvoru pro odvod posečené trávy.
 - Před kontrolou, čištěním nebo prováděním práce na sekačce.
 - Po nárazu do cizího předmětu. Před opětovným nastartováním a použitím sekačky zkontrolujte, zda nedošlo k poškození sekačky, případně proveďte opravy.
 - Dochází-li po nárazu k nadměrným vibracím sekačky, ihned vypněte motor, odpojte koncovku zapalovací svíčky a proveďte kontrolu stroje (zejména žacího nože a jeho upevnění). V případě zjištění poškození v práci nepokračujte a předejte stroj k opravě do autorizovaného servisu.
 - Před sejmutím sběrného koše vždy zastavte motor a počkejte, dokud nedojde k úplnému zastavení nože.
- Sečte trávu pouze za denního světla nebo při dobrém umělém osvětlení.
- Nepoužívejte stroj, jste-li pod vlivem alkoholu, léků či omamných látek.
- Nikdy nepoužívejte stroj na mokré trávě. Nedostatečná stabilita by mohla způsobit uklouznutí. Držte pevně ovládací rukojeť a chodte, nikdy neběhejte.
- Před nastartováním motoru odpojte pojezd sekačky. Při startování motoru nikdy nemějte zmáčknutou páku pojezdu, ale pouze páku brzdy motoru.
- Bez prodlení vyměňte tlumič výfuku, zjistíte-li jeho poškození
- Při práci s touto sekačkou vždy používejte bezpečnostní brýle nebo ochranné brýle s bočním stíněním.
- Odstraňte překážky, jako jsou kameny, větve atd.
- Dávejte pozor na díry, vyjeté koleje nebo nerovnosti. Vysoká tráva může tyto překážky skrýt.
- Neprovádějte sečení v blízkosti svahů, výkopů, náspů nebo v místech, kde hrozí ztráta rovnováhy obsluhy.
- Neprovádějte sečení na příliš strmém svahu.
- Pamatujte si, že obsluha nebo uživatel stroje odpovídá za nehody nebo rizika, která hrozí dalším osobám nebo jejich majetku.
- Vstoupí-li do pracovního prostoru sekačky děti, dávejte pozor a vypněte sekačku.
- Pracujete-li se sekačkou s kolečky na svahu, vždy provádějte sečení po vrstevnici, nikdy nejezděte nahoru a dolů.
- Nikdy nedovolte používat sekačku dětem nebo osobám, které nejsou seznámeny s těmito pokyny. Minimální věk pro práci se sekačkou mohou upravovat místní předpisy.
- **VAROVÁNÍ** - Benzín je vysoce hořlavý.
 - Skladujte palivo v nádobách, které jsou určeny pro tento účel.
 - Doplnujte palivo pouze venku a při doplňování paliva nekuřte.
 - Doplnujte palivo před nastartováním motoru. Nikdy nesnímejte víčko palivové nádrže a nedoplňujte benzín, je-li motor v chodu nebo je-li motor horký.
 - Dojde-li k rozlítí benzínu, nepokoušejte se nastartovat motor, ale přesuňte stroj z místa rozlítí a dokud se benzínové výpary nerozptýlí, nepřibližujte se s jakýmkoli zdrojem vznícení.
 - Nasaďte a pevně utáhněte víčko palivové nádrže a kanystru.
- Před použitím vždy vizuálně zkontrolujte, zda nedošlo k poškození nebo k nadměrnému opotřebování nožů, montážních šroubů nožů a sestavy žacího ústrojí. Opotřebované nebo

poškozené nože a šrouby vyměňujte v sadách, aby byla zajištěna vyváženost.

- Nikdy neupravujte bezpečnostní zařízení. Pravidelně kontrolujte jejich správnou funkci.
- Odstraňujte ze sekačky nahromaděné zbytky trávy, listí a jiné nečistoty. Odstraňte rozlitý olej a palivo. Před uložením nechejte stroj vychladnout.
- Při změně směru na svahu dávejte velký pozor.
- Nikdy se nepokoušejte seřizovat výšku sečení, je-li v chodu motor.
- Části sběrného koše jsou vystaveny opotřebování, poškození nebo zeslabení, což může způsobit odhalení pohybujících se částí a může také způsobit odmrštění různých předmětů. Je-li to nutné, z bezpečnostních důvodů provádějte častou kontrolu komponentů a při výměnách používejte pouze díly, které jsou doporučeny výrobcem.
- Nože sekačky jsou ostré a mohou způsobit pořezání. Při práci s noži buďte velmi opatrní a používejte rukavice nebo nože zabalte.
- Neměňte nastavení regulátoru motoru a nepřetácejte motor.
- Při couvání nebo při přitahování sekačky směrem k sobě buďte velmi opatrní.
- Zastavte nože sekačky, musí-li být sekačka naklopena při přepravě přes jiné než travnaté plochy a při přepravě sekačky na místo sečení nebo z místa sečení.
- Před nastartováním motoru odpojte pojezd sekačky.
- Opatrně nastartujte motor podle uvedených pokynů a udržujte nohy v bezpečné vzdálenosti od nože (nožů).
- Při startování nebo spouštění motoru sekačku nenaklápějte.
- Nestartujte motor, stojíte-li před otvorem pro výhoz posečené trávy.
- Nikdy nezvedejte nebo nepřenášejte sekačku, je-li v chodu motor.
- Při zastavování motoru snižte otáčky motoru a je-li motor vybaven uzavíracím ventilem pro přívod paliva, po ukončení práce zastavte přívod paliva. Při použití pojízdné sekačky jezděte pomalu.
- Tato sekačka je určena pouze pro sečení suché, nepřerostlé trávy na pozemcích odpovídajících svou rozlohou parametrům sekačky.
- Při čištění, kontrole, či opravách v pracovním prostoru sekačky ji naklánějte vždy stlačením ovládací rukojeti směrem k zemi (tzn. zapalovací svíčkou nahoru). Sekačku nenaklápějte na bok.

Záběr a plocha trávníků



MONTÁŽ/PŘED ZAHÁJENÍM OBSLUHY

Před montáží a obsluhou vaší nové sekačky si přečtěte tyto pokyny a celý tento návod k obsluze.

DŮLEŽITÉ: Tato sekačka je dodávána **BEZ BENZÍNU A OLEJE** v motoru. Vaše nová sekačka byla sestavena a vyzkoušena ve výrobním závodě.

VYJMUTÍ SEKAČKY Z KARTÓNOVÉHO OBALU

Vyjměte sekačku z kartónového obalu a zkontrolujte, zda se v obalu nenachází žádné uvolněné části sekačky.

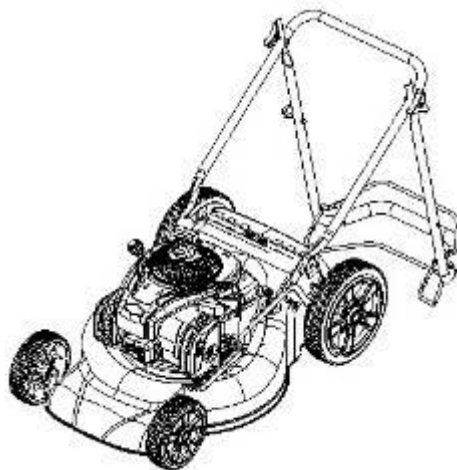
MONTÁŽ PŘÍSLUŠENSTVÍ

Vaše sekačka byla dodána k použití jako sekačka se zadním sběrným košem.

SESTAVENÍ VAŠÍ SEKAČKY

DŮLEŽITÉ: Opatrně rozevřete rukojeť tak, aby nedošlo k přivření nebo k poškození ovládacích lanek.

1. Zvedněte vrchní rukojeť, až do polohy, kdy bude tvořit přímku se spodní částí rukojeti.
2. Utáhněte oba upínací šrouby.
3. Odstraňte vyplňovací materiál, který připevňuje ovládací táhla k horní rukojeti.



Obsluha



Madlo brzdy motoru - musí být přitisknuto k rukojeti, aby bylo umožněno nastartování motoru.

Po uvolnění madla brzdy dojde k zastavení motoru.

Rukojeť startéru – používá se pro startování motoru.

Madlo ovládání pohonu - je používáno pro zapojení pojezdu sekačky směrem dopředu.

Páčka variátoru pojezdu – slouží k regulaci rychlosti pojezdu sekačky (pohyb páčky dopředu - zpomalení pojezdu, pohyb páčky dozadu – zrychlení pojezdu), používejte pouze při spuštěném motoru. Volte rychlost pojezdu v závislosti na výšce sečeného trávniku. Nejrychlejší nastavení pojezdu je určeno pouze pro přejezdy mezi sečenými plochami, nikoliv pro sečení trávniku.

NASTAVENÍ OTÁČEK MOTORU SEKAČKY

Otáčky motoru sekačky byly nastaveny ve výrobním závodě, aby byl zajištěn optimální výkon sekačky. Otáčky nejsou nastavitelné. Seřízení otáček motoru je možné provést pouze v autorizovaném servisu.

OVLÁDÁNÍ POJEZDU

- Pojezd je ovládán přitisknutím a držením madla ovládání pohonu u rukojeti sekačky.
- Jakmile dojde k uvolnění madla ovládání pojezdu, pohyb sekačky směrem dopředu bude zastaven. Chcete-li zastavit pohyb sekačky směrem dopředu, aniž by došlo k zastavení motoru, uvolňujte pomalu pouze táhlo pojezdu, dokud nedojde k zastavení sekačky - táhlo brzdy motoru držte stále u rukojeti, aby bylo umožněno sečení bez pojezdu.

NASTAVENÍ VÝŠKY SEČENÍ

Chcete-li provádět sečení s malou výškou, spusťte skelet sekačky. Chcete-li provádět sečení s velkou výškou, zvedněte skelet sekačky. Nastavte výšku sečení tak, aby vyhovovala vašim požadavkům. Střední poloha nejlépe vyhovuje většině trávníků.

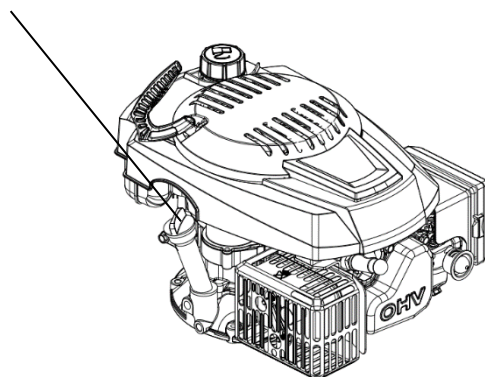
Nedoporučujeme použití 1. a 2. stupně nastavení výšky sečení (určeno pouze pro oblast Austrálie, N. Zéland, apod.).

Sečenou trávu zkracujte pouze o 1/3 její délky (tzn. je-li maximální nastavení výšky sečení 7,5 cm, délka sečené trávy nesmí přesáhnout 11-12 cm).

!! PŘED STARTOVÁNÍM MOTORU DOPLŇTE OLEJ !!

Před každým použitím sekačky musí být zkontrolováno množství oleje v motoru a je-li to nutné, doplňte do motoru **500 ml** motorového oleje SAE30, nebo 10W30.

VÍČKO PLNICÍHO OTVORU PRO OLEJ/OLEJOVÁ MĚRKA



MAXIMÁLNÍ
MNOŽSTVÍ

MINIMÁLNÍ
MNOŽSTVÍ

Vaše sekačka je dodávána bez oleje v motoru. Podrobnosti týkající se typu a druhu oleje naleznete v tomto návodu k obsluze v části MOTOR v kapitole Údržba.

⚠ UPOZORNĚNÍ: NEDOPLŇUJTE do motoru nadměrné množství oleje, protože by po spuštění motoru docházelo k nadměrné kouřivosti z výfuku.

1. Ujistěte se, zda je sekačka postavena na rovné ploše.
2. Vyjměte olejovou měрку z plnicího otvoru.
3. Zasuňte a utáhněte olejovou měрку.

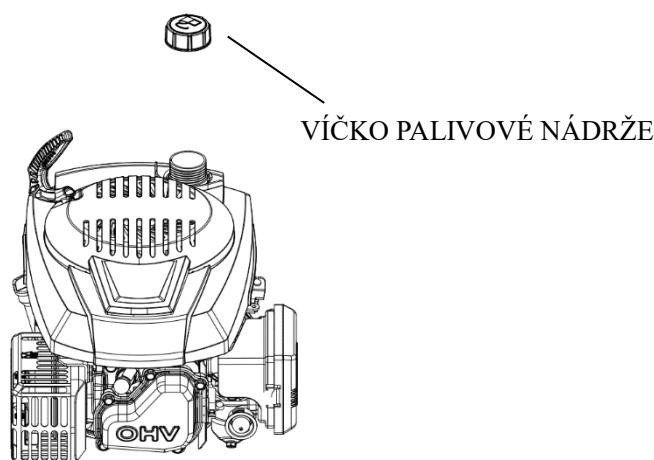
DŮLEŽITÉ:

- Kontrolujte množství oleje před každým použitím. Je-li to nutné, doplňte potřebné množství oleje a zkontrolujte na měrci hladiny oleje, zda je hladina mezi ryskami uprostřed. Pokud není, dolijte příslušné množství oleje tak, aby byla hladina uprostřed rysek.
- Výměnu oleje provádějte dle pokynů v návodu k obsluze motoru, případně dle pokynů v kap. Plán údržby.

DOPLNĚNÍ BENZÍNU

- Doplněte benzín do palivové nádrže až po spodní část plnicího otvoru. Nedoplňujte nadměrné množství paliva. Používejte pouze normální čistý a čerstvý bezolovnatý benzín. Nemíchejte olej do benzínu. Kupujte benzín v množství, které může být spotřebováno do 30 dnů od zakoupení.
- Pro zkvalitnění chodu motoru a prodloužení jeho životnosti doporučujeme používat stabilizátory paliva (např. pro motory B&S je doporučován stabilizátor Fuel-Fit)

⚠ POZOR: Rozlité benzín nebo olej okamžitě setřete. Neskladujte, nerozlívejte a nepoužívejte benzín v blízkosti otevřeného plamene.



⚠ POZOR: Paliva smíchaná s alkoholem (gasohol) nebo použití etanolu nebo metanu může poutat vlhkost, což může během skladování vést k separaci a tvorbě kyselin. Výpary kyselin mohou poškodit palivový systém motoru během odstavení stroje. Z důvodu zabránění problémům s motorem by měl být palivový systém vyprázdněn před každým odstavením stroje, které bude delší než 30 dnů. Vyprázdňte palivovou nádrž, nastartujte motor a nechejte jej v chodu, dokud nedojde k vyprázdnění palivového potrubí a karburátoru. Následující sezónu použijte čerstvý benzín. Další informace naleznete v části Pokyny pro uložení stroje.

Nikdy nepoužívejte v palivové nádrži čisticí prostředky na motor nebo karburátor, protože by mohlo dojít k trvalému poškození.

STARTOVÁNÍ MOTORU

Před startováním motoru se nejdříve ujistěte, zda je nasazen kabel na zapalovací svíčke a zda je

motor naplněn předepsaným množstvím oleje a benzínu.

POZNÁMKA: Ochranná vrstva maziva v motoru může způsobit menší kouřivost po prvním nastartování motoru, což není považováno za žádný problém. Přitiskněte táhlo přítomnosti obsluhy k rukojeti a zatáhněte rychle za rukojeť startéru. Nenechteje namotat zpět lanko startéru.

POZNÁMKA: V chladném počasí musíte před zatažením za lanko startéru použít tlačítko ruční pumpičky na vzduchovém filtru (viz tabulka 1). Přidejte více paliva do palivové směsi, aby bylo usnadněno startování motoru. Stisknete-li tlačítko ruční pumpičky, palivo bude z karburátoru vstříknuto přímo do spalovací komory.

Používejte ruční pumpičku pouze u studeného motoru

Teplota	Počet stisknutí
< 0 °C	2 - 3
0 - 10 °C	1 - 2
10 - 20 °C	0 - 1
> 20 °C	0

Tabulka 1

POZNÁMKA: V chladném počasí budete možná muset použití ruční pumpičky zopakovat.

ZASTAVENÍ MOTORU

- Chcete-li zastavit motor, uvolněte táhlo brzdy motoru.

VAROVÁNÍ! Po zastavení motoru bude nůž sekačky pokračovat ještě několik sekund v otáčení. Musíte-li sekačku nechat bez dozoru, odpojte koncovku kabelu od zapalovací svíčky.

POKYNY PRO SEČENÍ

- V určitých podmínkách, například u vyšší trávy, budete možná muset upravit výšku sečení, aby byla snížena tlačná síla, aby bylo zabráněno přetížení motoru a aby se nevytvářely chomáče posečené trávy. Může být také nezbytné snížení pojezdové rychlosti sekačky nebo provedení opětovného přejezdu sekačky přes posečenou plochu.
- Nikdy nesekejte mokrou (ani orosenou) travu. Následkem sečení mokré trávy dochází k rychlému a nadměrnému znečištění pracovního prostoru stroje, což má za následek ucpávání výhozového kanálu a nedostatečný sběr posečené trávy.
- Při velmi náročném sečení zmenšíte šířku záběru, z části přejíždějte již posečenou plochu a provádějte sečení pomalu.
- Průduchy ve tkanině sběrného koše mohou být během použití zaneseny nečistotami a prachem a sběrný koš bude zachytávat méně trávy. Chcete-li zabránit této situaci, pravidelně sběrný koš udržujte v čistotě, aby nebyla snížena jeho průdušnost, což by mělo za následek omezený sběr posečené trávy.
- Udržujte v čistotě horní část motoru v blízkosti startéru a dbejte na to, aby se zde nenacházely zbytky posečené trávy. Tak zlepšíte cirkulaci vzduchu a prodloužíte provozní životnost motoru.

ÚDRŽBA

DŮLEŽITÉ - Pravidelná a pečlivá údržba je důležitým prvkem pro zajištění trvalé bezpečnosti a výkonu stroje.

- 1) Udržujte všechny matice, šrouby a čepy řádně utažené a upevněné, aby byl zajištěn bezpečný provozní stav stroje. Pravidelná údržba je důležitá z hlediska bezpečnosti a výkonu.
- 2) Nikdy neodstavujte stroj s benzínem v palivové nádrži uvnitř budovy, kde se výpary mohou dostat do kontaktu se zdrojem otevřeného plamene, jiskření nebo nadměrné teploty.

- 3) Před uložením v uzavřeném prostoru nechte motor vychladnout.
- 4) Z důvodu omezení rizika způsobení požáru udržujte motor, tlumič výfuku a palivovou nádrž v čistotě a odstraňujte z jejich blízkosti trávu, listí a přebytečné mazivo. Nenechávejte zásobníky s posečenou trávou v místnostech.
- 5) Z bezpečnostních důvodů nepoužívejte zařízení s opotřebovanými nebo poškozenými díly. Tyto díly musí být vyměněny, ne opraveny. Používejte originální náhradní díly. Díly, které nemají stejnou kvalitu, mohou poškodit zařízení a mohou ohrožovat vaši bezpečnost.
- 6) Musí-li dojít k vypuštění palivové nádrže, provádějte tento úkon venku a počkejte na vychladnutí motoru.
- 7) Při demontáži a montáži nože používejte pevné pracovní rukavice.
- 8) Po broušení vždy zkontrolujte vyvážení nože.
- 9) Provádějte často kontrolu opotřebování a stavu krytu s automatickým zavíráním a kontrolu sběrného koše.
- 10) Při každé manipulaci, přepravě nebo náklonu sekačky musíte:
 - Používat pevné pracovní rukavice.
 - Uchopit stroj za body, které jsou určeny pro bezpečný úchop a které umožňují nést hmotnost sekačky.

ČIŠTĚNÍ

Stroj nikdy neoplachujte proudem vody! Odstraňte zbytky trávy a bláto nahromaděné uvnitř podvozku stroje, abyste zabránili jejich zaschnutí a následným problémům při dalším použití sekačky.

Nátěr na vnitřní straně žacího ústrojí se může časem oloupávat, což je způsobeno abrazivním působením posečené trávy. V takovém případě rychle zasáhněte a proveďte opravu nátěrem s antikorozi ochranou, abyste zabránili vytváření rzi, což by vedlo ke korozi kovových částí sekačky.

Několikrát za sezonu odstraňte nečistoty a zbytky posečené trávy z oblasti prostoru převodovky pojezdu.

Pravidelně by mělo být provedeno vyčištění vnitřní části hnacích koleček. Sejměte obě kolečka. Očistěte ozubené kolo a ozubený věnec kola od zbytků trávy a nečistot pomocí kartáče nebo stlačeného vzduchu. Ozubená kola promažte vazelinou.



montážní šroub nože.

VÝMĚNA NOŽŮ

Chcete-li vyměnit nůž, vyšroubujte šroub. Před výměnou nože vyprázdněte nádržku na olej.

Proveďte montáž podle uvedeného obrázku. Utáhněte řádně šroub. Utahovací moment 45 Nm.

Při výměně nože by měl být vyměněn také

VÝMĚNA OLEJE

1. Nastartujte motor, nechejte jej v chodu, zastavte jej a chvíli počkejte na jeho vychladnutí.

2. Odpojte kabel od zapalovací svíčky a uložte jej mimo zapalovací svíčku.

3. Se stále zahřátým motorem vyšroubujte

vypouštěcí zátku pro olej (A). Pokud je spodní vypouštěcí ventil zalepený z výroby, nebo je k němu horší přístup, doporučujeme tento postup: nechte sekačku trochu ohřát, vypusťte benzín, vyndejte vzduchový filtr a olej naklopením vylejte přes napouštěcí ventil. Vypusťte olej do vhodné nádoby dle pokynů v návodu k motoru.

4. Před našroubováním na původní místo očistěte vypouštěcí zátku pro olej.

5. Nastavte motor do rovné polohy. Vyjměte olejovou měrku. Doplněte zhruba 0,3 l doporučeného nového oleje, aby jeho hladina dosahovala na měrce po horní rysku. Nedoplňujte nadměrně množství.

6. Vraťte zpět olejovou měrku.



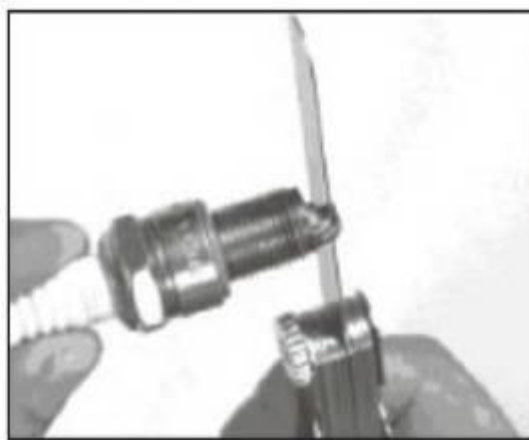
VAROVÁNÍ: Zabraňte kontaktu pokožky s použitým motorovým olejem. Po výměně oleje si umyjte ruce mýdlem a vodou.



UPOZORNĚNÍ: Použitý olej je nebezpečná odpadová látka. Doporučujeme vám odevzdat použitý olej v řádně utěsněné nádobě v místním sběrném dvoře. Nelikvidujte použitý motorový olej v běžném domácím odpadu.

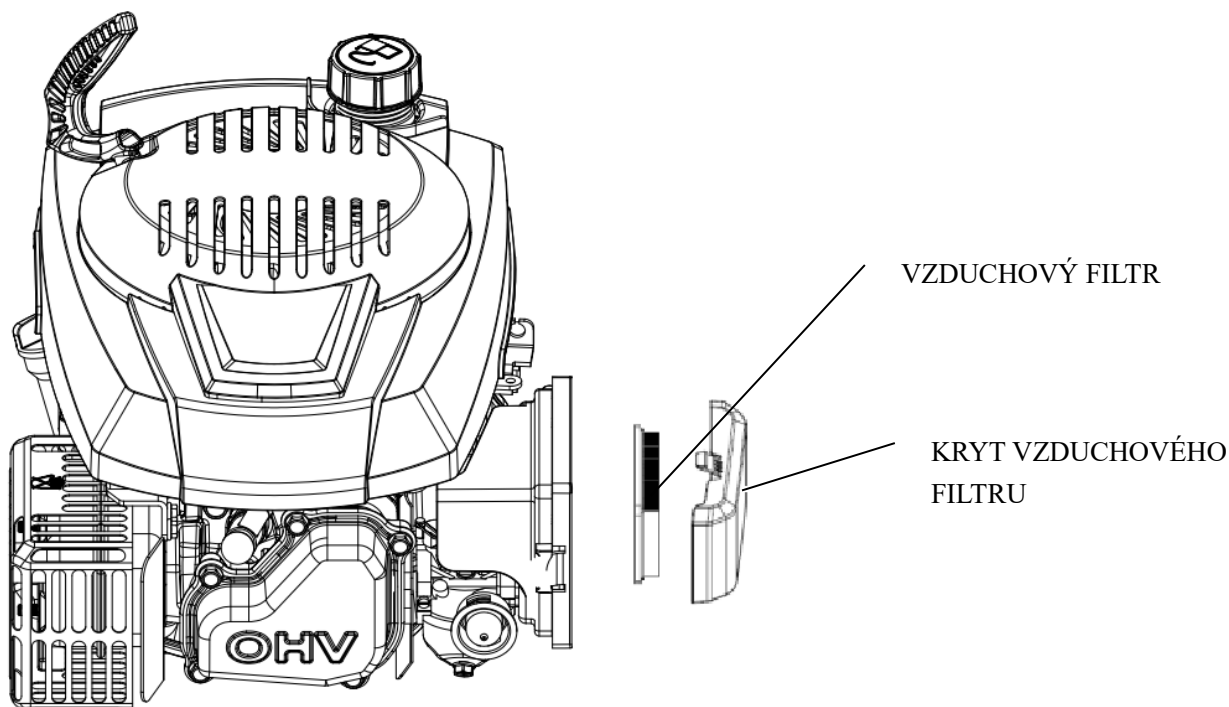
Zapalovací svíčka

Jakmile dojde k vychladnutí motoru, vyšroubujte zapalovací svíčku a očistěte ji drátěným kartáčem. Pomocí spárové měrky nastavte odtrh na hodnotu 0,7 - 0,8 mm. Našroubujte zapalovací svíčku zpět a nadměrně ji nedotahujte.



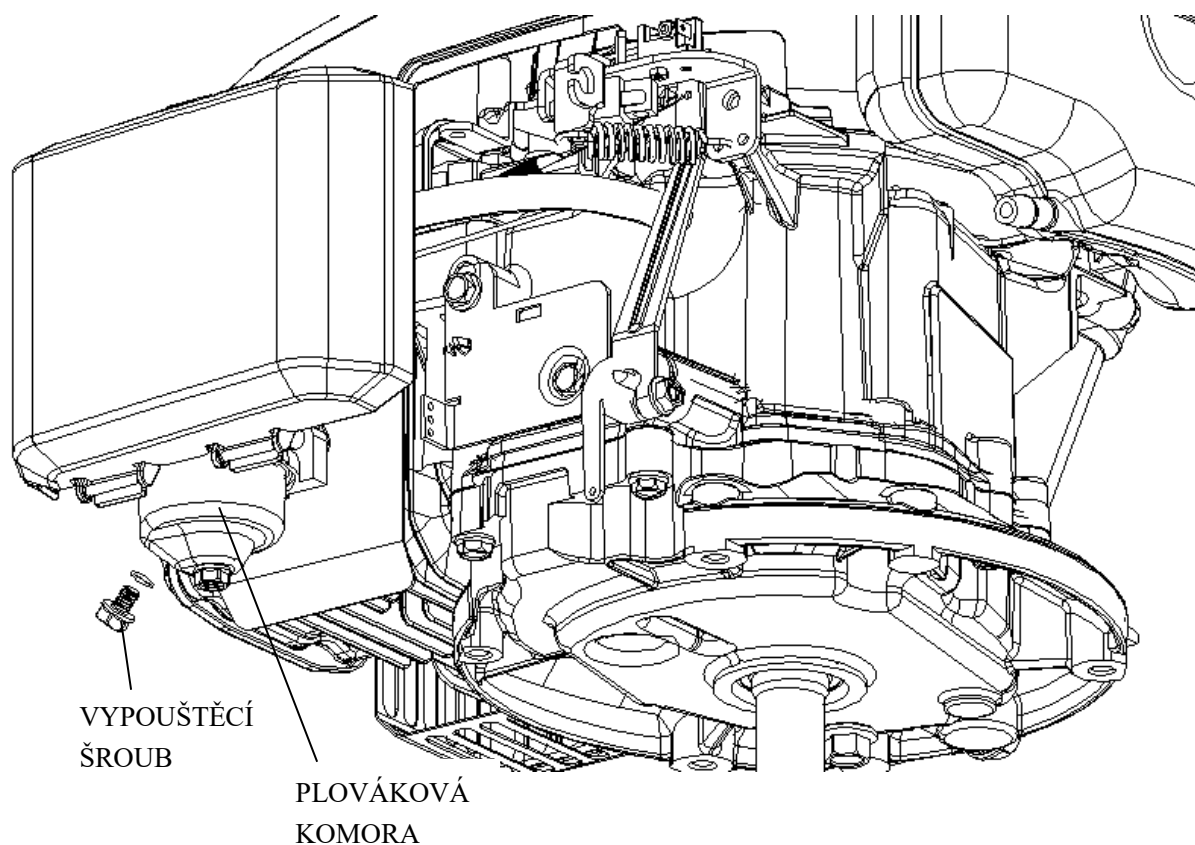
Vzduchový filtr

Uvolněte kryt vzduchového filtru a vyjměte molitanovou vložku filtru. Abyste zabránili pádu předmětů do sání, nasadte zpět kryt vzduchového filtru.



VYPUŠTĚNÍ PALIVOVÉ NÁDRŽE A KARBURÁTORU

1. Umístěte pod karburátor vhodnou nádobu a použijte trychtýř, abyste zabránili rozlití paliva.
2. Vyšroubujte vypouštěcí šroub a potom nastavte páčku ventilu pro přívod paliva do polohy ON (otevřeno).
3. Po úplném vypuštění paliva do vhodné nádoby našroubujte zpět vypouštěcí šroub s podložkou. Vypouštěcí šroub řádně utáhněte.



PLÁN ÚDRŽBY

INTERVAL PRAVIDELNÉ ÚDRŽBY (4)	Před každým použitím	První měsíc nebo každých 5 provozních h hodin	Každé 3 měsíce nebo každých 25 provozních h hodin	Každých 6 měsíců nebo každých 50 provozních hodin	Každý rok nebo každých 100 provozních h hodin	Každé dva roky nebo každých 250 provozních h hodin	Informace	
POLOŽKA Provádějte každý uvedený měsíc nebo po uvedených provozních hodinách, dle aktuálnosti.								
Motorový olej	Kontrola	O					Návod k obsluze	
	Výměna		O		O (2)			
Vzduchový filtr	Kontrola	O					Návod k obsluze	
	Výměna			O				
Zapalovací svíčka	Kontrola - seřízení				O		Návod k obsluze	
	Výměna					O		
Obložení brzdy setrvačnicku	Kontrola				O		Autorizovaný servis	
Palivová nádrž a filtr	Vyčištění					O (3)	Autorizovaný servis	
Palivové potrubí	Kontrola	Každé 2 roky (v případě nutnosti vyměnit) (3)						Autorizovaný servis
Vúle ventilů	Kontrola - seřízení					O (3)	Autorizovaný servis	
Spalovací komora	Vyčištění	Po každých 200 provozních hodinách (3)						Autorizovaný servis

PORUCHY A POSTUPY PRO JEJICH ODSTRANĚNÍ

MOTOR NESTARTUJE	Možná příčina	Oprava
1. Zkontrolujte palivo.	Nedostatek paliva.	Doplňte palivo.
	Špatné palivo, motor byl odstaven bez ošetření nebo bez vypuštění benzínu nebo byl naplněn nevhodným benzínem.	Vyprázdněte palivovou nádrž a karburátor (str. 5). Naplňte nádrž čerstvým palivem.
2. Demontujte a zkontrolujte zapalovací svíčku.	Vadná nebo zanesená svíčka nebo svíčka s nesprávnou vzdáleností elektrod.	Vyměňte zapalovací svíčku (str. 8).
	Zapalovací svíčka je mokrá od paliva (zaplavený motor).	Zapalovací svíčku osušte a namontujte zpět.
3. Svěťte opravu motoru autorizovanému servisu nebo postupujte podle dílenské příručky.	Ucpaný palivový filtr, porucha karburátoru nebo zapalování, zadřené ventily atd.	Je-li to nutné, vadné díly vyměňte nebo opravte.
4. Stiskněte tlačítko ruční pumpičky.	Chladné počasí.	Stiskněte tlačítko ruční pumpičky.

MALÝ VÝKON MOTORU	Možná příčina	Oprava
1. Zkontrolujte vzduchový filtr.	Zanesená vložka vzduchového filtru.	Vyčistěte nebo vyměňte vložku vzduchového filtru (str. 9).
2. Zkontrolujte palivo	Špatné palivo, motor byl odstaven bez ošetření nebo bez vypuštění benzínu nebo byl naplněn nevhodným benzínem.	Vyprázdněte palivovou nádrž a karburátor (str. 5). Naplňte nádrž čerstvým palivem.
3. Svěřte opravu motoru autorizovanému servisu nebo postupujte podle dílenské příručky.	Ucpaný palivový filtr, porucha karburátoru nebo zapalování, zadřené ventily atd.	Je-li to nutné, vadné díly vyměňte nebo opravte.

Parametry pro seřízení

POLOŽKA	SPECIFIKACE	ÚDRŽBA
Odtrh zapalovací svíčky	0,7 - 0,8 mm	Viz strana 8.
Ventilová vůle (studený motor)	SACÍ: 0,06 ± 0,02 mm VÝFUKOVÝ: 0,08 ± 0,02 mm	Kontaktujte prodejce.
Jiné specifikace	Žádné jiné seřízení není nutné.	

SKLADOVÁNÍ

Stejný benzín nesmí zůstat v palivové nádrži déle než jeden měsíc.

Proveďte kompletní očištění sekačky a uložte ji na suchém místě uvnitř budovy.

OCHRANA ŽIVOTNÍHO PROSTŘEDÍ

Doporučujeme vám, abyste věnovali náležitou pozornost následujícím pokynům, aby byla zaručena ochrana životního prostředí:

- Vždy používejte bezolovnatý benzín.
- Vždy používejte trychtýř a kanystr na benzín umožňující kontrolu množství, abyste zabránili rozlití při plnění palivové nádrže.
- Nenaplňujte palivovou nádrž zcela.
- Nedoplňujte nadměrné množství oleje.
- Při výměně motorového oleje zajistěte, aby byl zachycen všechny vypouštěný olej. Zabraňte rozlití. Odevzdejte použitý olej ve sběrném dvoře.
- Nelikvidujte použitý olej v běžném odpadu. Odevzdejte jej do sběrného dvoru.
- Proveďte výměnu tlumiče, je-li poškozen. Provádíte-li opravy, vždy používejte originální náhradní díly.
- Vyžaduje-li karburátor seřízení, vždy svěřte tento úkon autorizovanému servisu.
- Provádějte čištění vzduchového filtru v uvedeném směru.
- Bude-li váš stroj po mnohaletém provozu potřebovat výměnu nebo nebudete-li stroj již déle používat, doporučujeme vám, abyste stroj vrátili prodejci, který zajistí jeho recyklaci.

SERVIS

Originální náhradní díly jsou dodávány autorizovanými servisy a také mnoha autorizovanými prodejci. Doporučujeme vám, abyste stroj každý rok dopravili do autorizovaného servisu, kde bude provedena jeho údržba, servis a kontrola bezpečnostních zařízení. Chcete-li získat informace o servisu a náhradních dílech, kontaktujte prosím autorizovaného prodejce, u kterého byl stroj zakoupen.

PREKLAD ORIGINALNÉHO NÁVODU NA OBSLUHU

BENZÍNOVÁ KOSAČKA NA TRÁVU S VARIABILNÝM POJAZDOM

RPM 5140 V



BEZPEČNOSŤ
OBSLUHA
ZOSTAVENIE
ÚDRŽBA



UPOZORNENIE:

Pred obsluhou tohto zariadenia si prečítajte a dodržujte všetky bezpečnostné predpisy a pokyny!

ŠPECIFIKÁCIE VÝROBKU

Model	RPM 5140 V
Výkon	3 kW / 4 HP
Typ motora	T8, OHV, 173 cm ³
Záber	51 cm
Objem zberného koša	65 l
Otáčky motora	2800 ot./min.
Nastavenie výšky kosenia	centrálne, 25 – 75 mm
Hladina akustického tlaku LpA	83,4 dB(A), K=2,5 dB(A)
Hladina akustického výkonu LwA	95,6 dB(A), K=0,5 dB(A)
Zaručená úroveň akustického výkonu	98 dB(A)
Maximálna hodnota vibrácií na rukoväti	6,16 m/s ² , K=1,5 m/s ²

- | | |
|----------------------------|-----------------------------------|
| 1. Madlo brzdy | 8. Tlmič výfuku |
| 2. Madlo pojazdu | 9. Deflektor |
| 3. Rýchlopínák rukoväte | 10. Mulčovacie klapka |
| 4. Mierka na olej | 11. Páka nastavenie výšky kosenia |
| 5. Uzáver palivovej nádrže | 12. Zberný kôš |
| 6. Benzinový motor (4-t.) | 13. Rukoväť navijacieho štartéra |
| 7. Vzduchový filter | 14. Páčka variátora pojazdu |



Ďakujeme vám za kúpu našej kosačky na trávnu s benzínovým motorom.

Pred použitím tohto výrobku si, prosím, pozorne prečítajte všetky tieto bezpečnostné a prevádzkové pokyny, aby sa zaistilo, že s touto kosačkou s benzínovým motorom docielite najlepšie pracovné výsledky.

Preškolenie

- a) Dôkladne si prečítajte uvedené pokyny! Oboznámte sa s ovládacími prvkami a s riadnou obsluhou stroja.
- b) Nikdy nedovoľte, aby s touto kosačkou pracovali deti alebo osoby, ktoré nie sú oboznámené s týmito pokynmi. Minimálny vek na obsluhu tohto stroja môžu upravovať miestne predpisy.
- c) Nikdy nekoste, ak sa v blízkosti nachádzajú osoby, a to najmä deti, alebo domáce zvieratá.
- d) Uvedomte si, že obsluha alebo používateľ stroja zodpovedá za nehody alebo riziká ohrozujúce ostatné osoby alebo ich majetok.

Príprava

- a) Pri kosení vždy používajte pevnú obuv a dlhé nohavice. Nepoužívajte túto kosačku, ak ste bosí alebo ak máte obutie nevhodnú obuv (napr. sandále apod).
- b) Kompletne skontrolujte priestor, kde bude kosačka použitá, a odstráňte všetky predmety, ktoré by mohli byť kosačkou odhodené.

c) VAROVANIE

- Benzín je vysoko horľavý.
 - Skladujte palivo v nádobách, ktoré sú určené na tento účel.
 - Doplňujte palivo iba vonku a pri doplňovaní paliva nefajčite a nemanipulujte s otvoreným ohňom.
 - Doplňujte palivo pred naštartovaním motora. Nikdy neodoberajte viečko palivovej nádrže a nedoplňujte benzín, ak je motor v chode alebo ak je motor horúci.
 - Ak dôjde k rozliatiu benzínu, nepokúšajte sa štartovať motor, ale premiestnite kosačku mimo priestoru, kde došlo k rozliatiu paliva a kým nedôjde k rozptýleniu benzínových výparov, nepribližujte sa s akýmkoľvek zdrojom vznietenia.
 - Nasadte a pevne utiahnite viečko palivovej nádrže a kanistra.
- d) Bez omeškania vymeňte tlmič výfuku, ak zistíte jeho poškodenie.
 - e) Pred použitím vždy vizuálne skontrolujte, či nedošlo k poškodeniu alebo k opotrebovaniu nožov, montážnych skrutiek nožov a zostavy žacieho ústrojenstva. Opotrebované alebo poškodené nože a skrutky vymieňajte v súpravách, aby bola zaistená vyváženosť.

Obsluha

- a) Nepracujte s motorom v uzatvorenom priestore, kde sa môžu hromadiť nebezpečné výpary oxidu uhoľnatého.
- b) Koste iba pri dennom svetle alebo pri dobrom umelom osvetlení.
- c) Vyvarujte sa použitia tejto kosačky na mokrej trávě.
- d) Na svahu vždy udržiavajte pevný postoj.
- e) Pri práci s kosačkou len kráčajte, nikdy nebežte.
- f) Ak pracujete s kosačkou s kolieskami na svahu, vždy koste po vrstevnici, nikdy nejazdite hore a dole.
- g) Pri zmene smeru na svahu buďte vždy mimoriadne opatrní.
- h) Nekoste na príliš strmom svahu. Max. odporúčaný sklon svahu je 20 °.

- aj) Pri cúvaní alebo pri priťahovaní kosačky smerom k sebe buďte veľmi opatrní.
- j) Zastavte nôž (nože), ak musí byť kosačka naklopená z dôvodu premiestnenia, pri prechádzaní cez iné než trávnaté povrchy a pri preprave kosačky na miesto alebo z miesta, kde sa bude kosiť.
- k) Nikdy nepoužívajte kosačku s poškodenými ochrannými krytmi alebo bez bezpečnostných zariadení, napríklad bez riadne nasadených deflektorov alebo zberných košov.
- l) Nemeňte nastavenie otáčok motora a nepretáčajte motor.
- m) Pred naštartovaním motora odpojte pojazd kosačky. Pri štartovaní motora nikdy nemajte stlačenú páku pojazdu, ale iba páku brzdy motora.
- n) Štartujte alebo zapínajte motor opatrne podľa uvedených pokynov a stojte v bezpečnej vzdialenosti od noža (nožov).
- o) Pri štartovaní alebo zapínaní motora kosačku nenakláňajte.
- p) Neštartujte motor, ak stojíte pred otvorom na vyhadzovanie pokosenej trávy.
- q) Nevkladajte ruky alebo nohy do blízkosti alebo pod rotujúce časti. Stále dbajte na to, aby nedošlo k zaneseniu otvoru na vyhadzovanie pokosenej trávy.
- r) Nikdy nedvíhajte alebo neprenášajte kosačku, ak je v chode motor.
- s) V nasledujúcich prípadoch zastavte motor a odpojte kábel zapalovacej sviečky:
- pred odstránením zablokovania alebo pred uvoľnením otvoru na vyhadzovanie pokosenej trávy
 - pred kontrolou, čistením alebo prácou na kosačke
 - po náraze do cudzieho predmetu skontrolujte, či nedošlo k poškodeniu kosačky a pred opätovným štartovaním a uvedením kosačky do prevádzky vykonajte nevyhnutné opravy
 - ak dôjde k nadmerným vibráciám kosačky (vykonajte ihneď kontrolu)
- t) V nasledujúcich prípadoch zastavte motor:
- kedykoľvek necháte kosačku bez dozoru
 - pred doplňovaním paliva
- u) Pred vypnutím motora znížte jeho otáčky a ak je motor vybavený uzatváracím ventilom pre prívod paliva, po ukončení kosenia prívod paliva uzatvorte.

Údržba a uloženie

- a) Udržujte všetky matice, skrutky a čapy riadne utiahnuté a upevnené, aby bol zaistený bezpečný prevádzkový stav stroja.
- b) Nikdy neodstavujte stroj s benzínom v palivovej nádrži vo vnútri budovy v miestach, kde sa výpary môžu dostať do kontaktu so zdrojom otvoreného plameňa alebo iskrenia.
- c) Pred odstavením v uzatvorenom priestore nechajte vychladnúť motor.
- d) Z dôvodu obmedzenia rizika spôsobenia požiaru udržiavajte motor, tlmič výfuku, priestor na batériu a palivovú nádrž v čistote a odstraňujte z ich blízkosti trávu, lístie a prebytočné mazivo.
- e) Z dôvodu zaistenia bezpečnosti vymeňte opotrebované alebo poškodené časti.
- f) Ak má byť palivová nádrž vypustená, vykonávajte tento úkon vonku.

SYMBOLY

Na stroji môžete nájsť nasledujúce symboly poukazujúce na starostlivosť a pozornosť, ktoré sú vyžadované počas použitia stroja. Tieto symboly majú nasledujúci význam:



Prečítajte si návod na obsluhu.



NEBEZPEČENSTVO –
Rotujúce nože.
Udržujte ruky a nohy v bezpečnej vzdialenosti od otvorov, ak je stroj v chode.



Varovanie!
Udržujte ruky a nohy v bezpečnej vzdialenosti od žacieho ústrojenstva, ak je stroj v chode.



Udržujte okolo stojacej osoby v bezpečnej vzdialenosti.



Pred začatím servisných alebo údržbových prác zložte koncovku kábla zapalovacej sviečky.



Nejazdite po svahu hore a dole, ale len po vrstevnici.






Odstráňte predmety, ktoré by mohli byť odhodené nožom kosačky.



Varovanie! Pri práci s touto kosačkou udržiavajte ostatné osoby v bezpečnej vzdialenosti.

DÔLEŽITÉ: Táto kosačka môže spôsobiť amputáciu rúk alebo nôh a odmrštenie predmetov. Nedodržanie nasledujúcich bezpečnostných pokynov môže viesť k vážnemu alebo smrteľnému zraneniu.

-  **VAROVANIE:** Z dôvodu zabránenia náhodnému spusteniu motora počas nastavovania, prepravy alebo vykonávania opráv vždy odpojte kábel zapalovacej sviečky.
-  **VAROVANIE:** Výfukové plyny, niektoré ich zložky a určité diely obsahujú alebo uvoľňujú chemické látky, o ktorých je známe, že spôsobujú rakovinu, novorodenecké chyby a iné zdravotné problémy.
-  **POZOR:** Tlmič výfuku a ostatné časti motora sa počas prevádzky stroja zahrievajú na vysokú teplotu a zostávajú horúce aj po zastavení motora. Nepribližujte sa k týmto častiam, aby ste zabránili vážnym popáleninám.

1. ZÁKLADNÉ PREVÁDZKOVÉ A BEZPEČNOSTNÉ POKYNY

- Pozorne si prečítajte tieto pokyny. Oboznámte sa s ovládacími prvkami a správnym použitím zariadenia.
- Nevkladajte ruky alebo nohy do blízkosti rotujúcich častí. Vždy stojte v bezpečnej vzdialenosti od otvoru pre odvod pokosenej trávy, ak nie je nasadený zberný kôš, mulčovacia záslepka, či sklopený deflektor.
- Umožnite použitie stroja iba zodpovedným osobám, ktoré sú oboznámené s týmito pokynmi.
- Dôkladne skontrolujte priestor, kde bude stroj použitý a odstráňte všetky predmety, ktoré môžu byť strojom odmrštené.
- Nikdy nekoste, ak sú v blízkosti iné osoby, najmä deti alebo domáce zvieratá.
- Pri kosení vždy používajte pevnú obuv a dlhé nohavice. Nepracujte so strojom, ak ste bosí alebo ak máte otvorené sandále.
- Neťahajte kosačku smerom dozadu, ak to nie je nevyhnutné. Pred a počas kosenia pri pohybe smerom dozadu sa vždy pozerajte dole a za seba.
- Nikdy nepracujte s kosačkou s chybnými krytmi alebo bez riadne nasadených

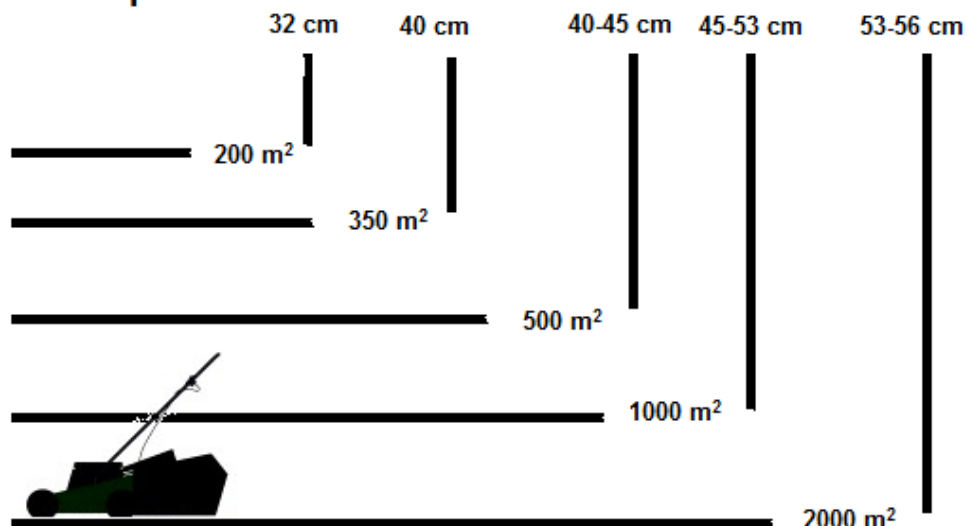
bezpečnostných zariadení, napríklad deflektorov alebo zberných košov.

- Používajte iba príslušenstvo, ktoré je schválené výrobcom.
- Pri prechádzaní cez štrkové cesty, chodníky alebo cesty zastavte motor.
- Zastavte motor a odpojte kábel zapaľovacej sviečky:
 - Pred čistením a uvoľnením otvoru na odvod pokosenej trávy.
 - Pred kontrolou, čistením alebo vykonávaním práce na kosačke.
 - Po náraze do cudzieho predmetu: Pred opätovným naštartovaním a použitím kosačky skontrolujte, či nedošlo k poškodeniu kosačky, prípadne vykonajte opravy.
 - Ak dochádza po náraze k nadmerným vibráciám kosačky, ihneď vypnite motor, odpojte koncovku zapaľovacej sviečky a vykonajte kontrolu stroja (najmä kosiaceho noža a jeho upevnenie). V prípade zistenia poškodenia v práci nepokračujte a odovzdajte stroj na opravu do autorizovaného servisu.
- Pred odstránením zberného koša vždy zastavte motor a počkajte, kým nedôjde k úplnému zastaveniu noža.
- Koste trávu iba za denného svetla alebo pri dobrom umelom osvetlení.
- Nepoužívajte stroj, ak ste pod vplyvom alkoholu alebo liekov.
- Nikdy nepoužívajte stroj na mokrej trávě. Nedostatočná stabilita by mohla spôsobiť pošmyknutie. Držte pevne ovládaciu rukoväť a choďte, nikdy nebehajte.
- Pred naštartovaním motora odpojte pojazd kosačky. Pri štartovaní motora nikdy nemajte stlačenú páku pojazdu, ale iba páku brzdy motora.
- Bez omeškania vymeňte tlmič výfuku, ak zistíte jeho poškodeniu.
- Pri práci s touto kosačkou vždy používajte bezpečnostné okuliare alebo ochranné okuliare s bočným tienením.
- Odstráňte prekážky, ako sú kamene, vetvy atď.
- Dávajte pozor na diery, vyjazdené kolajce alebo nerovnosti. Vysoká tráva môže tieto prekážky skryť.
- Nevykonávajte kosenie v blízkosti svahov, výkopov, násypov alebo v miestach, kde hrozí strata rovnováhy obsluhy.
- Nekoste na príliš strmom svahu.
- Pamätajte si, že obsluha alebo užívateľ stroja zodpovedá za nehody alebo riziká, ktoré hrozia ďalším osobám alebo ich majetku.
- Ak vstúpia do pracovného priestoru kosačky deti, dávajte pozor a vypnite kosačku.
- Ak pracujete s kosačkou s kolieskami na svahu, vždy koste po vrstevnici, nikdy nejazdite hore a dole.
- Nikdy nedovoľte používať kosačku deťom alebo osobám, ktoré nie sú oboznámené s týmito pokynmi. Minimálny vek na prácu s kosačkou môžu upravovať miestne predpisy.
- VAROVANIE – Benzín je vysoko horľavý.
 - Skladujte palivo v nádobách, ktoré sú určené na tento účel.
 - Dopĺňajte palivo iba vonku a pri doplňovaní paliva nefajčite.
 - Dopĺňajte palivo pred naštartovaním motora. Nikdy neodoberajte viečko palivovej nádrže a nedoplňujte benzín, ak je motor v chode alebo ak je motor horúci.
 - Ak dôjde k rozliatiu benzínu, nepokúšajte sa naštartovať motor, ale presuňte stroj z miesta rozliatia a kým sa benzínové výpary nerozptýlia, nepribližujte sa s akýmkoľvek zdrojom vznietenia.
 - Nasadte a pevne utiahnite viečko palivovej nádrže a kanistra.
- Pred použitím vždy vizuálne skontrolujte, či nedošlo k poškodeniu alebo k nadmernému

opotrebovaní nožov, montážnych skrutiek nožov a zostavy žacieho ústrojenstva. Opotrebované alebo poškodené nože a skrutky vymieňajte v súpravách, aby bola zaistená vyváženosť.

- Nikdy neupravujte bezpečnostné zariadenia. Pravidelne kontrolujte ich správnu funkciu.
- Odstraňujte z kosačky nahromadené zvyšky trávy, lístia a iné nečistoty. Odstráňte rozliaty olej a palivo. Pred uložením nechajte stroj vychladnúť.
- Pri zmene smeru na svahu dávajte veľký pozor.
- Nikdy sa nepokúšajte nastavovať výšku kosenia, ak je v chode motor.
- Časti zberného koša sú vystavené opotrebovaní, poškodení alebo zoslabeniu, čo môže spôsobiť odhalenie pohybujúcich sa častí a môže tiež spôsobiť odmrštenie rôznych predmetov. Ak je to nutné, z bezpečnostných dôvodov vykonávajte častú kontrolu komponentov a pri výmenách používajte iba diely, ktoré sú odporúčané výrobcom.
- Nože kosačky sú ostré a môžu spôsobiť porezanie. Pri práci s nožmi buďte veľmi opatrní a používajte rukavice alebo nože zabaľte.
- Nemeňte nastavenie regulátora motora a nepretáčajte motor.
- Pri cúvaní alebo pri priťahovaní kosačky smerom k sebe buďte veľmi opatrní.
- Zastavte nože kosačky, ak musí byť kosačka naklonená pri preprave cez iné než trávnaté plochy a pri preprave kosačky na miesto kosenia alebo z miesta kosenia.
- Pred naštartovaním motora odpojte pojazd kosačky.
- Opatrne naštartujte motor podľa uvedených pokynov a udržiavajte nohy v bezpečnej vzdialenosti od noža (nožov).
- Pri štartovaní alebo spúšťaní motora kosačku nenakláňajte.
- Neštartujte motor, ak stojíte pred otvorom na vyhadzovanie pokosenej trávy.
- Nikdy nezdvíhajte alebo neprenášajte kosačku, ak je v chode motor.
- Pri zastavovaní motora znížte otáčky motora a ak je motor vybavený uzatváracím ventilom na prívod paliva, po ukončení práce zastavte prívod paliva. Pri použití jazdnej kosačky jazdte pomaly.
- Táto kosačka je určená len pre kosenie suchej, neprerástlej trávy na pozemkoch zodpovedajúcich svojou rozlohou parametrom kosačky.
- Pri čistení, kontrole, či opravách v pracovnom priestore kosačky ju nakláňajte vždy stlačením ovládacej rukoväte smerom k zemi (tzn. zapalovacie sviečkou hore). Kosačku nenakláňajte na bok.

Záběr a plocha trávniků



MONTÁŽ / PRED ZAČATÍM OBSLUHY

Pred montážou a obsluhou vašej novej kosačky si prečítajte tieto pokyny a celý tento návod na obsluhu.

DÔLEŽITÉ: Táto kosačka je dodávaná **BEZ BENZÍNU A OLEJA** v motore. Vaša nová kosačka bola zostavená a vyskúšaná vo výrobnom závode.

VYBRATIE KOSAČKY Z KARTÓNOVÉHO OBALU

Vyberte kosačku z kartónového obalu a skontrolujte, či sa v obale nenachádzajú žiadne uvoľnené časti kosačky.

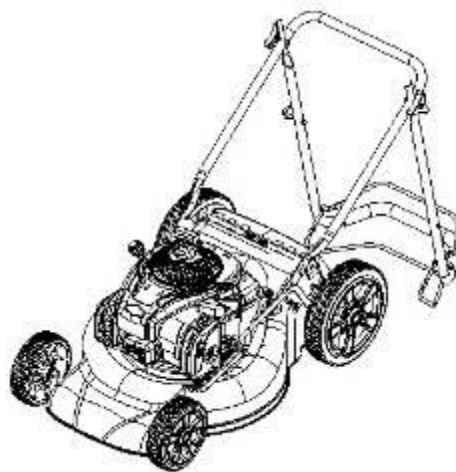
MONTÁŽ PRÍSLUŠENSTVA

Vaša kosačka bola dodaná na použitie ako kosačka so zadným zberným košom.

ZOSTAVENIE VAŠEJ KOSAČKY

DÔLEŽITÉ: Opatrne rozovrite rukoväť tak, aby nedošlo k privretiu alebo k poškodeniu ovládacích laniek.

1. Zdvíhajte vrchnú časť rukoväte, až do polohy, kedy bude tvoriť priamku so spodnou časťou rukoväte.
2. Utiahnite dve upínacie skrutky.
3. Odstráňte vyplňovacie materiál, ktorý pripevňuje ovládacie tiahla k hornej rukoväti.



Obsluha

Páčka variátora
pojazdu



Držadlo ovládania pohonu

Tlačná rukoväť

Držadlo brzdy motora

Držadlo brzdy motora - musí byť pritlačené k rukoväti, aby bolo umožnené naštartovanie motora. Po uvoľnení držadla brzdy dôjde k zastaveniu motora.

Rukoväť štartéra – používa sa na štartovanie motora.

Držadlo ovládania pohonu - používa sa na zapojenie pojazdu kosačky smerom dopredu.

Páčka variátora pojazdu - slúži na reguláciu rýchlosti pojazdu kosačky (pohyb páčky dopredu - spomalenie pojazdu, pohyb páčky dozadu - zrýchlenie pojazdu), používajte iba pri spustenom motore. Voľte rýchlosť pojazdu v závislosti na výške sečeného trávniku. Najrýchlejší nastavenie pojazdu je určené iba pre prejazdy medzi skoseným plochami, nie pre kosenie trávniku.

NASTAVENIE OTÁČOK MOTORA KOSAČKY

Otáčky motora kosačky boli nastavené vo výrobnom závode, aby bol zaistený optimálny výkon kosačky. Otáčky nie sú nastaviteľné. Otáčky motora je možné nastaviť iba v autorizovanom servise.

OVLÁDANIE POJAZDU

- Pojazd je ovládaný pritlačením a držaním držadla ovládania pohonu pri rukoväti kosačky.
- Hneď ako dôjde k uvoľneniu držadla ovládania pojazdu, pohyb kosačky smerom dopredu sa zastaví. Ak chcete zastaviť pohyb kosačky smerom dopredu bez toho, aby došlo k zastaveniu motora, uvoľňujte pomaly iba ťahadlo pojazdu, pokým nedôjde k zastaveniu kosačky - ťahadlo brzdy motora držte stále pri rukoväti, aby bolo umožnené kosenie bez pojazdu.

NASTAVENIE VÝŠKY KOSENIA

Ak chcete vykonávať kosenie s malou výškou, spustíte skelet kosačky. Ak chcete vykonávať kosenie s veľkou výškou, zdvihnite skelet kosačky. Nastavte výšku kosenia tak, aby vyhovovala vašim požiadavkám. Stredná poloha najlepšie vyhovuje väčšine trávnikov.

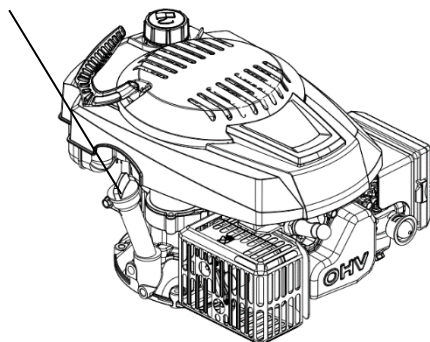
Neodporúčame použitie 1. a 2. stupne nastavenia výšky kosenia (určené iba pre oblasť Austrálie, N. Zéland, apod).

Kosenú trávu skracujte iba o 1/3 jej dĺžky (tzn. ak je maximálne nastavenie výšky kosenia 7,5 cm, dĺžka kosenej trávy nesmie presiahnuť 11-12 cm).

!! PRED ŠTARTOVANÍM MOTORA DOPLŇTE OLEJ !!

Pred každým použitím kosačky sa musí skontrolovať množstvo oleja v motore a ak je to nutné, doplňte do motora **500 ml** motorového oleja SAE30 alebo 10W30.

VIEČKO PLNIACEHO OTVORU PRE OLEJ/OLEJOVÁ MIERKA



MAXIMÁLNE
MNOŽSTVO

MINIMÁLNE
MNOŽSTVO

Vaša kosačka sa dodáva bez oleja v motore. Podrobnosti týkajúce sa typu a druhu oleja nájdete v tomto návode na obsluhu v časti MOTOR v kapitole Údržba.

⚠ UPOZORNENIE: NEDOPLŇUJTE do motora nadmerné množstvo oleja, pretože by po spustení motora dochádzalo k nadmernej dymovosti z výfuku.

1. Uistite sa, či je kosačka postavená na rovnej ploche.
2. Vyberte olejovú mierku z plniaceho otvoru.
3. Zasuňte a utiahnite olejovú mierku.

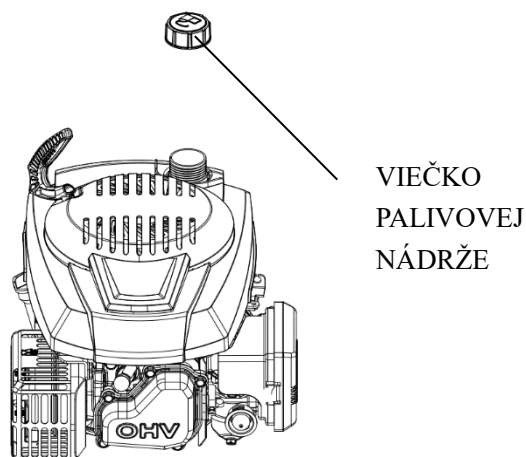
DÔLEŽITÉ:

- Kontrolujte množstvo oleja pred každým použitím. Ak je to nutné, doplňte potrebné množstvo oleja a skontrolujte na mierke hladiny oleja, či je hladina medzi ryskami uprostred. Ak nie je, dolejte príslušné množstvo oleja tak, aby bola hladina uprostred rysiek.
- Výmenu oleja vykonávajte podľa pokynov v návode na obsluhu motora, prípadne podľa pokynov v kap. Plán údržby.

DOPLNENIE BENZÍNU

- Doplňte benzín do palivovej nádrže až po spodnú časť plniaceho otvoru. Nedoplňujte nadmerné množstvo paliva. Používajte iba normálny čistý a čerstvý bezolovnatý benzín. Nemiešajte olej do benzínu. Kupujte benzín v množstve, ktoré môže byť spotrebované do 30 dní od kúpy.
- Pre skvalitnenie chodu motora a predĺženie jeho životnosti odporúčame používať stabilizátory paliva (napr. pre motory B & S je doporučovaný stabilizátor Fuel-Fit)

⚠ POZOR: Rozliaty benzín alebo olej okamžite zotrite. Neskladujte, nerozlievajte a nepoužívajte benzín v blízkosti otvoreného plameňa.



⚠ POZOR: Palivá zmiešané s alkoholom (gasohol) alebo použitie etanolu alebo metánu môže pútať vlhkosť, čo môže počas skladovania viesť k separácii a tvorbe kyselín. Výpary kyselín môžu poškodiť palivový systém motora počas odstavenia stroja. Z dôvodu zabránenia problémom s motorom by ste mali palivový systém vyprázdniť pred každým odstavením stroja, ktoré bude dlhšie než 30 dní. Vyprázdnite palivovú nádrž, naštartujte motor a nechajte ho v chode, kým nedôjde k vyprázdneniu palivového potrubia a karburátora. Nasledujúcu sezónu použite čerstvý benzín. Ďalšie informácie nájdete v časti Pokyny na uloženie stroja.

Nikdy nepoužívajte v palivovej nádrži čistiace prostriedky na motor alebo karburátor, pretože by mohlo dôjsť k trvalému poškodeniu.

ŠTARTOVANIE MOTORA

Pred štartovaním motora sa najskôr uistite, či je nasadený kábel na zapalovacej sviečke a či je motor naplnený predpísaným množstvom oleja a benzínu.

POZNÁMKA: Ochranná vrstva maziva v motore môže spôsobiť menšiu dymovosť po prvom naštartovaní motora, čo nie je považované za žiadny problém. Pritlačte ťahadlo prítomnosti

obsluhy k rukoväti a zatahnite rýchlo za rukoväť štartéra. Nenechajte namotať späť lanko štartéra. **POZNÁMKA:** V chladnom počasí musíte pred zatahnutím za lanko štartéra použiť tlačidlo ručnej pumpičky na vzduchovom filtri (pozrite tabuľku 1). Pridajte viac paliva do palivovej zmesi, aby sa uľahčilo štartovanie motora. Ak stlačíte tlačidlo ručnej pumpičky, palivo bude z karburátora vstreknuté priamo do spaľovacej komory.

Používajte ručnú pumpičku iba pri studenom motore

Teplota	Počet stlačení
< 0 °C	2 – 3
0 – 10 °C	1 – 2
10 – 20 °C	0 – 1
> 20 °C	0

Tabuľka 1

POZNÁMKA: V chladnom počasí budete možno musieť použitie ručnej pumpičky zopakovať.

ZASTAVENIE MOTORA

- Ak chcete zastaviť motor, uvoľnite ťahadlo prítomnosti obsluhy.

VAROVANIE! Po zastavení motora bude nôž kosačky pokračovať ešte niekoľko sekúnd v otáčaní. Ak musíte kosačku nechať bez dozoru, odpojte koncovku kábla od zapalovacej sviečky.

RADY PRE KOSENIE

- V určitých podmienkach, napríklad pri veľmi vysokej trávě, budete možno musieť upraviť výšku kosenia, aby bola znížená tlačná sila, aby sa zabránilo preťaženiu motora a aby sa nevytvárali chumáče pokosenej trávě. Môže byť tiež potrebné zníženie jazdovej rýchlosti kosačky alebo prevedenie opätovného prejazdu kosačky cez pokosenú plochu.
- Pri veľmi náročnom kosení zmenšíte šírku záberu, sčasti prechádzajte už pokosenou plochu a koste pomaly.
- Nikdy nekoste mokrú (ani orosenú) trávu. Následkom kosenie mokrej trávě dochádza k rýchlemu a nadmernému znečisteniu pracovného priestoru stroja, čo má za následok upchávanie vyhadzovacieho kanála a nedostatočný zber pokosenej trávě.
- Prieduchy v tkanine zberného koša môžu byť počas použitia zanesené nečistotami a prachom a zberný kôš bude zachytávať menej trávě. Ak chcete zabrániť tejto situácii, pravidelne zberný kôš udržiujte v čistote, aby nebola znížená jeho priedušnosť, čo by malo za následok obmedzený zber pokosenej trávě.
- Udržiujte v čistote hornú časť motora v blízkosti štartéra a dbajte na to, aby sa tu nenachádzali zvyšky pokosenej trávě. Tak zlepšíte cirkuláciu vzduchu a predĺžite prevádzkovú životnosť motora.

ÚDRŽBA

DÔLEŽITÉ – Pravidelná a dôkladná údržba je dôležitým prvkom na zaistenie trvalej bezpečnosti a výkonu stroja.

- 1) Udržiujte všetky matice, skrutky a čapy utiahnuté, aby bol zaistený bezpečný prevádzkový stav stroja. Pravidelná údržba je dôležitá z hľadiska bezpečnosti a výkonu.
- 2) Nikdy neodstavujte stroj s benzínom v palivovej nádrži vnútri budovy, kde sa výpary môžu dostať do kontaktu so zdrojom otvoreného plameňa, iskrenia alebo nadmernej teploty.
- 3) Pred uložením v uzatvorenom priestore nechajte motor vychladnúť.
- 4) Z dôvodu obmedzenia rizika spôsobenia požiaru udržiujte motor, tlmič výfuku a palivovú nádrž

v čistote a odstraňujte z ich blízkosti trávu, lístie a prebytočné mazivo. Nenechávajte zásobníky s pokosenou trávou v miestnostiach.

5) Z bezpečnostných dôvodov nepoužívajte zariadenie s opotrebovanými alebo poškodenými dielmi. Tieto diely sa musia vymeniť, nie opraviť. Používajte originálne náhradné diely. Diely, ktoré nemajú rovnakú kvalitu, môžu poškodiť zariadenie a môžu ohrozovať vašu bezpečnosť.

6) Ak musí dôjsť k vypusteniu palivovej nádrže, vykonávajte tento úkon vonku a počkajte na vychladnutie motora.

7) Pri demontáži a montáži noža používajte pevné pracovné rukavice.

8) Po brúsení vždy skontrolujte vyváženú noža.

9) Často kontrolujte opotrebovanie, stav krytu s automatickým zatváraním a zberný kôš.

10) Pri každej manipulácii, preprave alebo náklone kosačky musíte:

- Používať pevné pracovné rukavice.

- Uchopiť stroj za body, ktoré sú určené na bezpečný úchop a ktoré umožňujú niesť hmotnosť kosačky.

ČISTENIE

Stroj nikdy neoplachujte prúdom vody! Odstráňte zvyšky trávy a blato nahromadené vnútri podvozka stroja, aby ste zabránili ich zaschnutiu a následným problémom pri ďalšom použití kosačky.

Náter na vnútornej strane žacieho ústrojenstva sa môže časom olupovať, čo je spôsobené abrazívnym pôsobením pokosenej trávy. V takom prípade rýchlo zasiahnite a opravte náterom s antikoroziou ochranou, aby ste zabránili vytváraniu hrdze, čo by viedlo ku korózii kovových častí kosačky.

Niekoľkokrát za sezónu odstráňte nečistoty a zvyšky pokosenej trávy z oblasti priestoru prevodovky pojazdu.

Pravidelne by malo byť vykonané vyčistenie vnútornej časti hnacích koliesok. Zložte obe kolieska. Očistite ozubené koleso a ozubený veniec kolesa od zvyškov trávy a nečistôt pomocou kefy alebo stlačeného vzduchu. Ozubené kolesá premažte vazelínou.



VÝMENA NOŽOV

Ak chcete vymeniť nôž, vyskrutkujte skrutku. Pred výmenou noža vyprázdňte nádržku na olej.

Vykonajte montáž podľa uvedeného obrázka. Utiahnite riadne skrutku. Uťahovací moment 45 Nm.

Pri výmene noža by sa mala vymeniť aj montážna skrutka noža.

VÝMENA OLEJA

1. Naštartujte motor, nechajte ho v chode, zastavte ho a chvíľu počkajte na jeho vychladnutie.

2. Odpojte kábel od zapalovacej sviečky a uložte ho mimo zapalovacej sviečky.

3. So stále zahriatym motorom vyskrutkujte

vypúšťaciu zátku na olej (A). Pokiaľ je spodný vypúšťací ventil zalepený z výroby, alebo je k nemu horší prístup, odporúčame tento postup: nechajte kosačku trochu ohriať, vypustíte benzín, vyberte



VAROVÁNÍ: Zabraňte kontaktu pokožky s použitým motorovým olejom. Po výmene oleje si umyte ruky mýdlom a vodou.

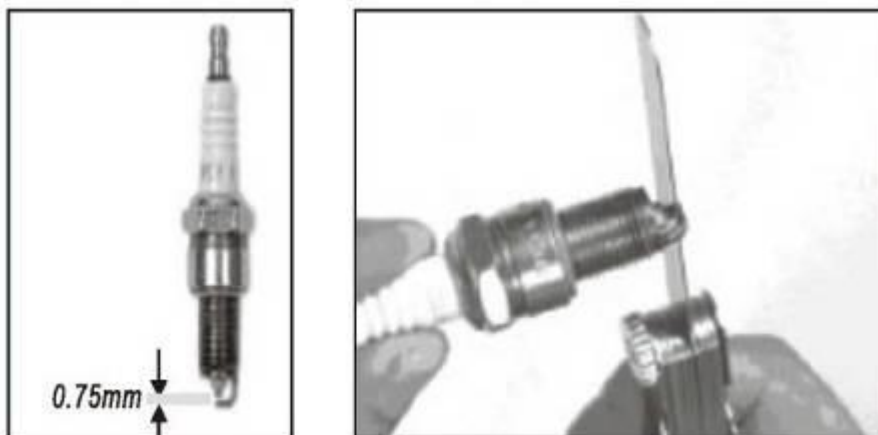


UPOZORNĚNÍ: Použitý olej je nebezpečná odpadová látka. Doporučujeme vám odevzdať použitý olej v riadne utěsněné nádobe v místním sběrném dvoře. Nelikvidujte použitý motorový olej v běžném domácím odpadu.

- vzduchový filter a olej naklopením vylejte cez napúšťací ventil. Vypustite olej do vhodnej nádoby.
4. Pred naskrutkovaním na pôvodné miesto očistite vypúšťaciu zátku na olej.
 5. Nastavte motor do rovnej polohy. Vyberte olejovú mierku. Doplníte zhruba 0,3 l odporúčaného nového oleja, aby jeho hladina dosahovala na mierke po hornú rysku. Nedoplňujte nadmerné množstvo.
 6. Vráťte späť olejovú mierku.

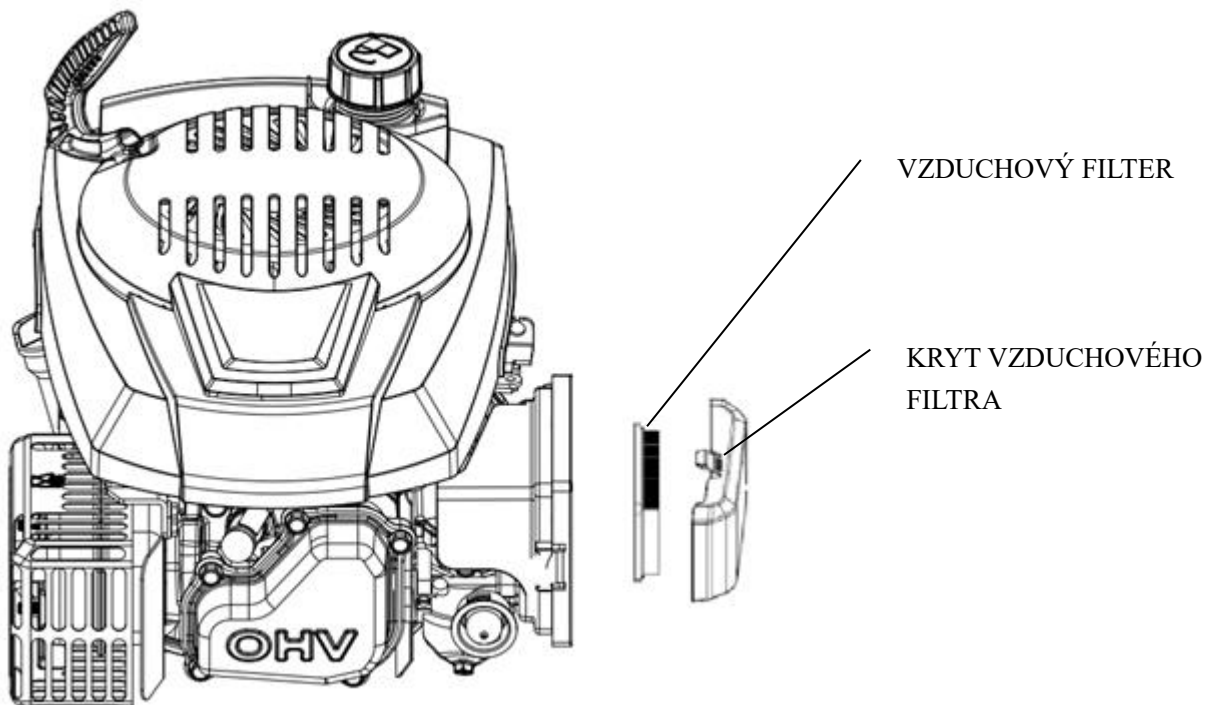
Zapaľovacia sviečka

Hneď ako dôjde k vychladnutiu motora, vyskrutkujte zapaľovaciu sviečku a očistite ju drôtenou kefou. Pomocou škárovej mierky nastavte odtrh na hodnotu 0,7 – 0,8 mm. Naskrutkujte zapaľovaciu sviečku späť a nadmerne ju nedoťahujte.



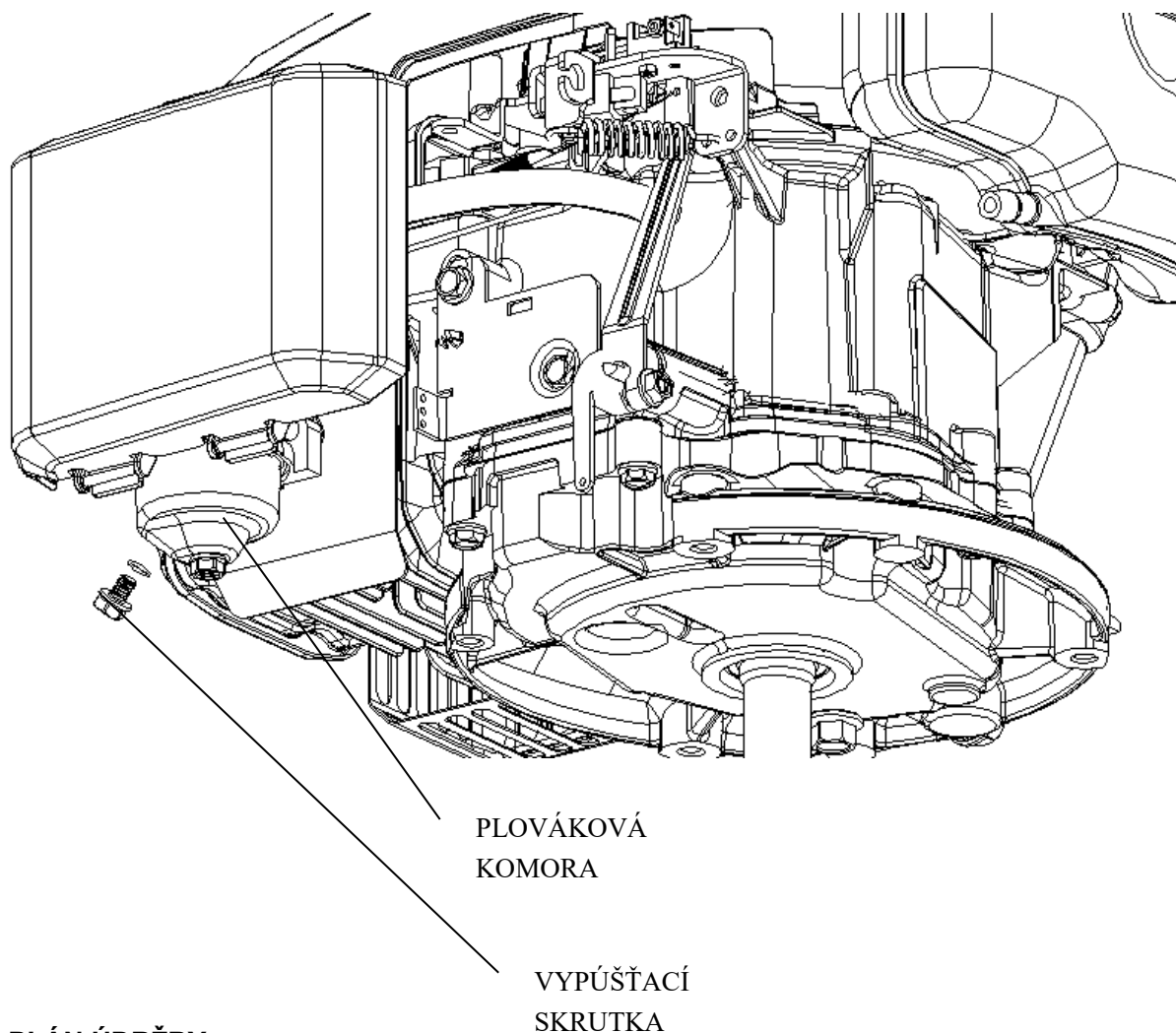
Vzduchový filter

Uvoľnite kryt vzduchového filtra a vyberte molitanovú vložku filtra. Aby ste zabránili pádu predmetov do nasávania, nasadte späť kryt vzduchového filtra.



VYPUSTENIE PALIVOVEJ NÁDRŽE A KARBURÁTORA

1. Umiestnite pod karburátor vhodnú nádobu a použite lievik, aby ste zabránili rozliatiu paliva.
2. Vyskrutkujte vypúšťaciu skrutku a potom nastavte páčku ventilu na prívod paliva do polohy ON (otvorené).
3. Po úplnom vypustení paliva do vhodnej nádoby naskrutkujte späť vypúšťaciu skrutku s podložkou. Vypúšťaciu skrutku riadne utiahnite.



PLÁN ÚDRŽBY

INTERVAL PRAVIDELNEJ ÚDRŽBY (4)		Pred každým použitím	Prvý mesiac alebo každých 5 prevádzkových hodín	Každé 3 mesiace alebo každých 25 prevádzkových hodín	Každých 6 mesiacov alebo každých 50 prevádzkových hodín	Každý rok alebo každých 100 prevádzkových hodín	Každé dva roky alebo každých 250 prevádzkových hodín	Informácia
POLOŽKA								
Vykonávajte každý uvedený mesiac alebo po uvedených prevádzkových hodinách, podľa aktuálnosti.								
Motorový olej	Kontrola	O						Návod na obsluhu
	Výmena		O		O (2)			
Vzduchový	Kontrola	O						Návod na

filter	Výmena				O			obsluhu
Zapaľovací a sviečka	Kontrola – nastavenie						O	Návod na obsluhu
	Výmena						O	
Obloženie brzdy zotrvačníka	Kontrola					O		Autorizovaný servis
Palivová nádrž a filter	Vyčistenie						O (3)	Autorizovaný servis
Palivové potrubie	Kontrola	Každé 2 roky (v prípade nutnosti vymeniť) (3)						Autorizovaný servis
Vôľa ventilov	Kontrola – nastavenie						O (3)	Autorizovaný servis
Spaľovacia komora	Vyčistenie	Po každých 200 prevádzkových hodinách (3)						Autorizovaný servis

PORUCHY A POSTUPY NA ICH ODSTRÁNENIE

MOTOR NEŠTARTUJE	Možná príčina	Oprava
1. Skontrolujte palivo.	Nedostatok paliva.	Doplňte palivo.
	Zlé palivo, motor bol odstavený bez ošetrovania alebo bez vypustenia benzínu alebo bol naplnený nevhodným benzínom.	Vyprázdňte palivovú nádrž a karburátor (str. 5). Naplňte nádrž čerstvým palivom.
2. Demontujte a skontrolujte zapaľovaciu sviečku.	Chybná alebo zanesená sviečka alebo sviečka s nesprávnou vzdialenosťou elektród.	Vymeňte zapaľovaciu sviečku (str. 8).
	Zapaľovacia sviečka je mokrá od paliva (zaplavený motor).	Zapaľovaciu sviečku osušte a namontujte späť.
3. Zverte opravu motora autorizovanému servisu alebo postupujte podľa dielenskej príručky.	Upchatý palivový filter, porucha karburátora alebo zapaľovania, zadreté ventily atď.	Ak je to nutné, chybné diely vymeňte alebo opravte.
4. Stlačte tlačidlo ručnej pumpičky.	Chladné počasie.	Stlačte tlačidlo ručnej pumpičky.

MALÝ VÝKON MOTORA	Možná príčina	Oprava
1. Skontrolujte vzduchový filter.	Zanesená vložka vzduchového filtra.	Vyčistite alebo vymeňte vložku vzduchového filtra (str. 9).
2. Skontrolujte palivo	Zlé palivo, motor bol odstavený bez ošetrovania alebo bez vypustenia benzínu alebo bol naplnený nevhodným benzínom.	Vyprázdňte palivovú nádrž a karburátor (str. 5). Naplňte nádrž čerstvým palivom.
3. Zverte opravu motora autorizovanému servisu alebo	Upchatý palivový filter, porucha karburátora alebo zapaľovania,	Ak je to nutné, chybné diely vymeňte alebo opravte.

postupujte podľa dielenskej príručky.	zadrené ventily atď.	
---------------------------------------	----------------------	--

Parametre na nastavenie

POLOŽKA	ŠPECIFIKÁCIE	ÚDRŽBA
Odtrh zapaľovacej sviečky	0,7 – 0,8 mm	Pozrite strana 8.
Ventilová vôľa (studený motor)	NASÁVACÍ: 0,06 ± 0,02 mm VÝFUKOVÝ: 0,08 ± 0,02 mm	Kontaktujte predajcu.
Iné špecifikácie	Žiadne iné nastavenie nie je nutné.	

SKLADOVANIE

Rovnaký benzín nesmie zostať v palivovej nádrži dlhšie než jeden mesiac.

Kompletne očistite kosačku a uložte ju na suchom mieste vnútri budovy.

OCHRANA ŽIVOTNÉHO PROSTREDIA

Odporúčame vám, aby ste venovali náležitú pozornosť nasledujúcim pokynom, aby bola zaručená ochrana životného prostredia:

- Vždy používajte bezolovnatý benzín.
- Vždy používajte lievnik a kanister na benzín umožňujúci kontrolu množstva, aby ste zabránili rozliatiu pri plnení palivovej nádrže.
- Nenaplňujte palivovú nádrž celkom.
- Nedopĺňajte nadmerné množstvo oleja.
- Pri výmene motorového oleja zaistite, aby bol zachytený všetok vypúšťaný olej. Zabráňte rozliatiu. Odovzdajte použitý olej v zbernom dvore.
- Nelikvidujte použitý olej v bežnom odpade. Odovzdajte ho do zberného dvora.
- Vymeňte tlmič, ak je poškodený. Ak opravujete, vždy používajte originálne náhradné diely.
- Ak vyžaduje karburátor nastavenie, vždy zverte tento úkon autorizovanému servisu.
- Čistite vzduchový filter v uvedenom smere.
- Ak bude váš stroj po mnohoročnej prevádzke potrebovať výmenu alebo ak nebudete stroj už dlhšie používať, odporúčame vám, aby ste stroj vrátili predajcovi, ktorý zaistí jeho recykláciu.

SERVIS

Originálne náhradné diely sú dodávané autorizovanými servismi a tiež mnohými autorizovanými predajcami. Odporúčame vám, aby ste stroj každý rok dopravili do autorizovaného servisu, kde sa vykoná jeho údržba, servis a kontrola bezpečnostných zariadení. Ak chcete získať informácie o servise a náhradných dieloch, kontaktujte, prosím, autorizovaného predajcu, u ktorého bol stroj kúpený.

ÜBERSETZUNG DER ORIGINAL-ANLEITUNG

BENZIN-RASENMÄHER MIT VARIABLEN FAHRANTRIEB

RPM 5140 V



SICHERHEIT
BETRIEB
MONTAGE
PFLEGE



VORSICHT:

Lesen und befolgen Sie alle Sicherheitsbestimmungen und Anweisungen sorgfältig durch,
bevor Sie das Gerät benutzen!

TECHNISCHE DATEN

Model	RPM 5140 V
Ausgang	3 kW / 4 HP
Motortyp	T8, OHV, 173 cm ³
Schnittbreite	51 cm
Das Volumen der Sammelkasten	65 l
Die Motordrehzahl	2800 ot/min
Schnitthöheneinstellung	zentral, 25-75 mm
Schalldruckpegel LpA	83,4 dB(A), K=2,5 dB(A)
Schalleistungspegel LWA	95,6 dB(A), K=0,44 dB(A)
Garantierter Schalleistungspegel	98 dB(A)
Der Maximalwert der Schwingungen am Handgriff	6,16 m/s ² ,K=1,5 m/s ²

- | | |
|----------------------|----------------------------|
| 1. Griffbremsen | 8. Schalldämpfer |
| 2. Handlaufantrieb | 9. Deflector |
| 3. Schnellspannhebel | 10. Mulchklappe |
| 4. Měrka na olej | 11. Hebel Höhenverstellung |
| 5. Tankdeckel | 12. Grasfangkorb |
| 6. Benzinmotor (4-t) | 13. Startergriff |
| 7. Luftfilter | 14. Variator Hebelweg |



Ausübung

- a) Lesen Sie die Anleitung sorgfältig durch. Machen Sie sich mit den Bedienelementen und dem sachgerechten Gebrauch des Gerätes vertraut;
- b) Lassen Sie niemals Kinder und andere Personen, die sich mit dem Gebrauch des Gerätes nicht auskennen, den Rasenmäher verwenden. Lokalen Bestimmungen können das Alter der bedienenden Person einschränken.
- c) Mähen Sie niemals, wenn sich Personen, insbesondere Kinder oder Haustiere in der Nähe befinden.
- d) Denken Sie daran, dass der Benutzer für Unfälle und Beschädigungen anderer Personen oder Beschädigung des Eigentums verantwortlich ist.

Vorbereitung

- a) Tragen Sie immer festes Schuhwerk und lange Hosen, wenn Sie mähen. Nehmen Sie das Gerät nicht in Betrieb, wenn Sie barfuß sind oder Sandalen tragen;
- b) Überprüfen Sie die Bereiche gründlich, wo das Gerät verwendet werden soll und entfernen Sie alle Objekte, die möglicherweise durch das Gerät herauf gewirbelt werden könnten.
- c) **WARNUNG** – Kraftstoff ist leicht entzündlich.
 - Lagern Sie das Öl in sachgerechten und dafür vorgesehenen Behältern.
 - Füllen Sie den Tank nur im Freien auf und Rauchen Sie auf keinen Fall, wenn Sie das Gerät auffüllen.
 - Füllen Sie Kraftstoff ein, bevor Sie das Gerät starten. Entfernen Sie niemals den Deckel des Tankbehälters oder füllen Sie diesen auf, wenn der Motor noch läuft.
 - Falls Kraftstoff verschüttet wurde, versuchen auf keinen Fall den Motor zu Starten, sondern bringen Sie das Gerät von dieser Stelle weg. Vermeiden Sie die Entstehung eines Anzündens, bis die Kraftstoffdämpfe verschwunden sind.
 - Verschließen Sie alle Benzintank- und Behälterverschlüsse sicher.
- d) Ersetzen Sie den defekten Schalldämpfer.
- e) Überprüfen Sie das Gerät visuell vor der Verwendung, um zu prüfen, ob die Klingen, Bolzen und Klingenanbringungen nicht abgenutzt oder beschädigt sind. Ersetzen Sie abgenutzte oder beschädigte Bolzen und Klingen satzweise.

Bedienung

- a) Verwenden Sie das Gerät nicht in einem abgeschlossenen Raum, wo sich das gefährliche Kohlenmonoxid ansammeln kann.
- b) Mähen Sie nur im Tageslicht oder unter gutem künstlichem Licht.
- c) Falls möglich, vermeiden Sie es das Gerät unter feuchten Bedingungen zu verwenden.
- d) Stellen Sie sicher, dass Sie einen festen Stand auf Abhängen haben.
- e) Rennen Sie niemals mit dem Gerät, sondern gehen Sie.
- f) Mähen Sie mit den Vierradangetriebenen Gerät auf Abhängen immer quer und nicht hoch und runter.
- g) Seien Sie besonders vorsichtig, wenn Sie die Richtung ändern.
- h) Mähen Sie nicht übermäßig steile Abhänge.
- i) Seien Sie besonders achtsam, wenn Sie rückwärts oder in Ihre Richtung mähen.
- j) Halten Sie die Klingen an, wenn der Rasenmäher aufgrund des Transports geneigt werden

muss, um ihn zu einer andere Mähfläche zu bringen.

- k) Verwenden Sie das Gerät nie mit defekten Schutzschildern oder ohne Schutzvorrichtungen, zum Beispiel verrutschte Abweiser oder Schnittguffänger.
- l) Verändern Sie nicht die Motoreinstellungen oder erhöhen die Drehzahl.
- m) Bevor Sie den Motor starten, kuppeln Sie alle Klinge und Antriebe aus.
- n) Starten oder lassen Sie den Motor gemäß der Anleitung vorsichtig an. Halten Sie Ihre Füße von den Klingen fern;
- o) Neigen Sie den Rasenmäher nicht, wenn Sie den Motor starten, außer das Gerät muss zum Starten geneigt werden. In diesem Fall, sollten Sie das Gerät nicht mehr als notwendig neigen und heben Sie nur den Teil des Gerätes an, welches sich entfernt vom Verwender befindet.
- p) Starten Sie nicht den Motor, wenn Sie vor der Auslassöffnung stehen.
- q) Platzieren Sie Ihre Hände oder Füße nicht in der Nähe der rotierenden Teile. Halten Sie sich zu jeder Zeit von den Auslassöffnungen fern.
- r) Heben oder transportieren Sie den Rasenmäher nie, wenn er noch in Betrieb ist.
- s) Halten Sie den Motor an und entferne Sie die Zündkerze.
- Bevor Sie Blockierungen oder verstopfte Röhren reinigen;
 - Bevor Sie das Gerät prüfen, reinigen oder Arbeiten durchführen;
 - Nachdem Sie mit einem Fremdobjekt kollidiert sind. Überprüfen Sie das Gerät auf Beschädigungen und reparieren Sie diese, bevor Sie das Gerät wieder in Betrieb nehmen,
 - Falls der Rasenmäher übermäßig vibriert (überprüfen Sie dies sofort):
- t) Halten Sie den Motor an:
- Wenn Sie den Rasenmäher verlassen.
 - Bevor Sie ihn auffüllen.
- u) Reduzieren Sie die Drosslung, während Sie den Motor ausschalten. Sollte das Gerät mit einem Abstellventil ausgestattet sein, dann schalten Sie die Benzinzufuhr am Ende des Mähvorgangs aus.

Instandhaltung und Pflege

- a) Stellen Sie sicher, dass alle Muttern, Schrauben und Bolzen fest sitzen, so dass das Gerät sicher arbeiten kann;
- b) Lagern Sie das Gerät nie mit Kraftstoff im Tank in Gebäuden, wo Dämpfe offenen Flammen oder Funken erreichen können;
- c) Lassen Sie den Motor vollständig abkühlen, bevor Sie das Gerät in abgeschlossenen Räumen lagern;
- d) Halten Sie den Motor, Schalldämpfer, Batteriefach und den Benzintank frei von Grassresten, Laubblättern und Schmierfett, um die Feuergefahr zu verringern;
- e) Ersetzen Sie abgenutzte oder beschädigte Teile aus Sicherheitsgründen immer;
- f) Wenn der Benzintank entleert werden muss, sollten dies an Freiluft geschehen.

SYMBOLLE

Die folgenden Symbolen sind auf dem Gerät zu finden, um Sie and die Pflege und Warnungen zu erinnern, die erforderlich sind. Die Bedeutung der Symbole:



Lesen
Sie die
Bedienung-
sanleitung



GEFAHR
Rotierenden Klingen.
Halten Sie Hände und
Füße von den
Öffnungen fern,
während das Gerät
läuft.



Warnung! Halten Sie die Hände und Füße fern von der Schnittabdeckung, wenn das Gerät in Betrieb ist.



Halten Sie andere Personen von der Maschine fern.



Entfernen Sie den Zündkerzenschlüssel, bevor Sie an den Schnittklingen arbeiten.



Warnung! Entfernen Sie das Zündkerzenkabel von der Zündkerze, bevor Sie Reparaturen vornehmen.



Entfernen Sie Objekte, die durch die Klingen herauf gewirbelt werden können.



Warnung! Halten Sie zu anderen Personen einen sicheren Abstand, wenn das Gerät in Betrieb ist.

WICHTIG: Dieses Gerät könnte Hände und Füße amputieren und Objekte schleudern. Eine Nichtbeachtung der folgenden Sicherheitshinweise kann zu schweren Verletzungen oder sogar zum Tod führen.



WARNUNG: Schalten Sie immer die Zündkerze aus, um eine unbeabsichtigte Inbetriebnahme des Gerätes zu verhindern, wenn Sie es einstellen, transportieren oder reparieren.



WARNUNG: Motorabgase, einige seiner Bestandteile und bestimmte Fahrzeugkomponenten beinhalten oder stoßen krebserregende und gesundheitsschädigende Chemikalien aus.



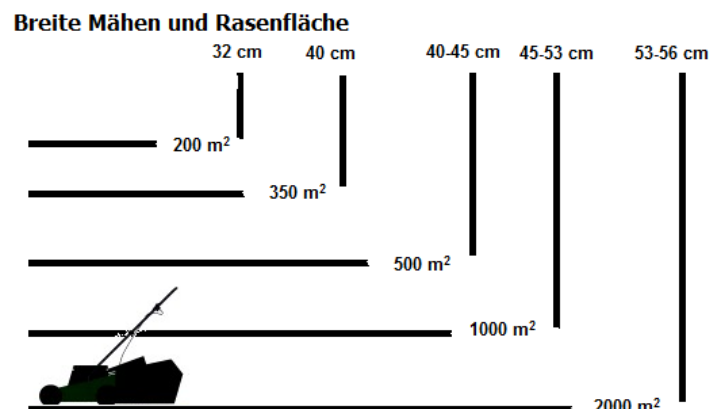
ACHTUNG: Auspufftopf und andere Teile des Motors werden während der Verwendung des Gerätes sehr heiß und verbleiben für einige Zeit heiß, nachdem das Gerät ausgestellt wurde. Halten Sie sich von den heißen Geräteteilen fern, um Verbrennungen durch Kontakt mit den Teilen zu vermeiden.

1. ALLGEMEINE BEDIENUNGS- UND SICHERHEITSHINWEISE

- Lesen Sie die Bedienungsanleitung sorgfältig durch. Machen Sie sich mit den Steuerelementen und der sachgerechten Verwendung des Gerätes vertraut.
- Platzieren Sie Ihre Hände und Füße niemals in der Nähe der rotierenden Geräteteile. Halten Sie sich zu jeder Zeit von der Austrittsöffnung fern.
- Lassen Sie nur verantwortungsbewusste Verwender, die mit der Bedienung des Gerätes vertraut sind, dieses Gerät benutzen.
- Überprüfen Sie gründlich den Bereich, wo das Gerät benutzt werden soll und entfernen Sie alle Objekte, die von der Maschine geschleudert werden könnten.
- Verwenden Sie das Gerät niemals, wenn sich Personen, insbesondere Kinder oder Haustiere in der Nähe befinden.
- Tragen Sie immer stabiles Schuhwerk und lange Hosen, wenn Sie das Gerät verwenden. Nehmen Sie das Gerät nicht in Betrieb, wenn Sie barfuß sind oder offene Sandalen tragen.
- Ziehen Sie die Maschine nicht rückwärts, falls es nicht unbedingt erforderlich sein sollte. Schauen Sie immer nach unten und hinter sich, bevor und während Sie die Maschine rückwärts bewegen.
- Nehmen Sie den Rasenmäher nie mit defekten oder ohne Schutzvorrichtungen – wie etwa nicht richtig angebrachte Abweise und/oder Schnittgutfänger – in Betrieb.
- Verwenden Sie nur vom Hersteller empfohlenes Zubehör.
- Halten Sie die Schnittblätter an, wenn Sie Kiesauffahrten, Wege oder Straßen überqueren.

- Halten Sie den Motor an und schalten Sie die Zündkerze aus,
- bevor Sie Blockierungen entfernen und den Schnittkanal frei machen.
- bevor Sie das Gerät überprüfen, reinigen oder Arbeiten am Gerät durchführen.
- nachdem Sie ein Fremdobjekt erfasst haben. Überprüfen Sie das Gerät auf Beschädigungen und reparieren Sie diese, bevor Sie den Rasenmäher wieder in Betrieb nehmen.
- falls der Rasenmäher ungewöhnlich stark vibriert, sollten Sie ihn sofort überprüfen.
- Schalten Sie den Motor aus und warten Sie bis die Schnittblätter zum vollständigen Stillstand gekommen sind, bevor Sie den Schnittgutfänger entfernen.
- Verwenden Sie das Gerät nur bei Tageslicht oder in Bereichen, die gut mit künstlichem Licht ausgeleuchtet sind.
- Nehmen Sie die Maschine nicht in Betrieb, wenn Sie unter dem Einfluss von Alkohol oder Drogen stehen.
- Verwenden Sie die Maschine nie auf feuchtem Gras. Ein instabiler Stand kann zum Ausrutschen führen. Halten Sie während des Mähens die Griffe fest. Rennen Sie niemals, wenn Sie das Gerät verwenden.
- Lösen Sie den selbstfahrenden Mechanismus, bevor Sie den Motor starten.
- Ersetzen Sie defekte Schalldämpfer.
- Tragen Sie immer eine Schutzbrille oder eine Sicherheitsbrille mit Seitenschutzschildern, wenn Sie den Rasenmäher benutzen.
- Entfernen Sie Hindernisse wie Steine, Baumüberreste, usw.
- Achten Sie auf Gruben, Furchen oder Erhebungen. Hochgewachsenes Gras kann Fremdobjekte verstecken.
- Mähen Sie nicht an Höhenunterschieden, Gräben oder Dämmen. Der Benutzer des Gerätes kann den Halt und das Gleichgewicht verlieren.
- Mähen Sie nicht an übermäßig steilen Abhängen.
- Beachten Sie, dass der Benutzer des Gerätes für Unfälle oder Verletzungen anderer Personen oder Eigentum verantwortlich ist.
- Seien Sie aufmerksam und schalten Sie die Maschine aus, wenn Kinder die Arbeitsfläche betreten.
- Bei rotierenden Maschinen sollten Sie waagrecht und nicht vertikal über den Abhang mähen.
- Lassen Sie Kinder oder Personen, die mit der Bedienung nicht vertraut sind, niemals diesen Rasenmäher benutzen. Lokale Richtlinien können das Alter des Benutzers einschränken.
- **WARNUNG** – Benzin ist hochentzündlich.
- Bewahren Sie das Benzin in Behältern auf, die für diese Zwecke hergestellt wurden;
- Füllen Sie den Tank nur im Freien auf. Rauchen Sie auf keinen Fall, während Sie den Tank auffüllen.
- Fügen Sie Benzin hinzu, bevor Sie den Motor starten. Entfernen Sie niemals den Tankverschluss oder füllen Sie auf keinen Fall Benzin in den Tank, wenn der Motor läuft oder noch heiß ist;
- Starten Sie auf keinen Fall den Motor, falls Öl verschüttet wurde. Bewegen Sie die Maschine zu einer anderen Stelle. Vermeiden Sie, bis die Öldämpfe vollständig abgezogen sind, jegliche Art von Zündungen und Funken;

- Setzen Sie alle Benzintank- und Behälterverschlüsse sorgfältig wieder auf.
- Untersuchen Sie die Klingen, Bolzen und Schnittwerke auf sichtbare Abnutzungen und Beschädigungen, bevor Sie das Gerät verwenden. Ersetzen Sie abgenutzte oder beschädigte Klingen und Bolzen satzweise, um Unwuchten zu vermeiden.
- Verändern Sie niemals die Sicherheitseinrichtungen. Prüfen Sie regelmäßig ihre sachgemäße Funktion.
- Halten Sie die Maschine frei von Gras, Laubblättern und anderen Rückständen. Entfernen Sie jegliche Öl- oder Kraftstoffrückstände. Lassen Sie die Maschine abkühlen, bevor Sie sie lagern.
- Seien Sie besonders aufmerksam, wenn Sie die Mährichtung auf Abhängen ändern.
- Versuchen Sie niemals, die Schnitthöhe einzustellen, während der Motor läuft.
- Schnittgutfänger und dessen Einzelteile sind Abnutzung, Beschädigung und Abrieb ausgesetzt, wodurch rotierende Teile freigelegt werden könnten. Dies kann zum Schleudern von Objekten führen. Prüfen Sie regelmäßig die Einzelteile und ersetzen Sie diese, falls notwendig, mit vom Hersteller empfohlenen Original-Ersatzteilen.
- Die Klingen sind scharf und schneiden präzise. Seien Sie vorsichtig, wenn Sie die Klingen warten. Wickeln Sie die Klingen in ein Tuch ein oder tragen Sie Schutzhandschuhe
- Verändern Sie auf keinen Fall den Motordrehzahlregler und überbeanspruchen Sie den Motor nicht.
- Seien Sie besonders vorsichtig, wenn Sie den Rasenmäher rückwärts oder zu sich bewegen.
- Halten Sie die Klingen an, wenn der Rasenmäher für den Transport geneigt werden muss, vor allem, wenn Sie andere Oberflächen als Gras überqueren.
- Kuppeln Sie alle Klingen und Steuerkupplungen aus, bevor Sie den Motor starten.
- Starten Sie den Motor vorsichtig wie in der Anleitung beschrieben und halten Sie dabei die Füße von den Klingen fern.
- Neigen Sie den Rasenmäher nicht, wenn Sie den Motor einschalten, außer, falls der Rasenmäher zum Starten geneigt werden muss. In diesem Fall sollten Sie es nicht mehr als nötig neigen. Heben Sie nur den Teil an, der vom Benutzer entfernt ist.
- Starten Sie die den Motor nicht, wenn Sie vor dem Austrittskanal stehen.
- Transportieren oder tragen Sie nie einen Rasenmäher, wenn der Motor noch läuft.
 - Reduzieren Sie die Bremseinstellung, während Sie den Motor ausschalten und wenn der Motor mit einem Absperrventil ausgestattet ist. Schalten Sie die Benzinversorgung am Ende des Mähvorgangs aus. Machen Sie langsam, wenn Sie ein Transportgerät verwenden.



MONTAGE/VOREINSTELLUNG

Lesen Sie diese Anleitung vollständig und sorgfältig, bevor Sie Ihren Rasenmäher montieren und benutzen.

WICHTIG: Der Rasenmäher wird **OHNE ÖL ODER KRAFTSTOFF** verkauft. Ihr neuer Rasenmäher wurde im Werk zusammengebaut und geprüft.

ENTFERNEN SIE JEDLICHE KARTONTEILE VOM RASENMÄHER

Nehmen Sie das Gerät aus dem Karton heraus und prüfen Sie die gesamte Verpackung gründlich auf lose Einzelteile.

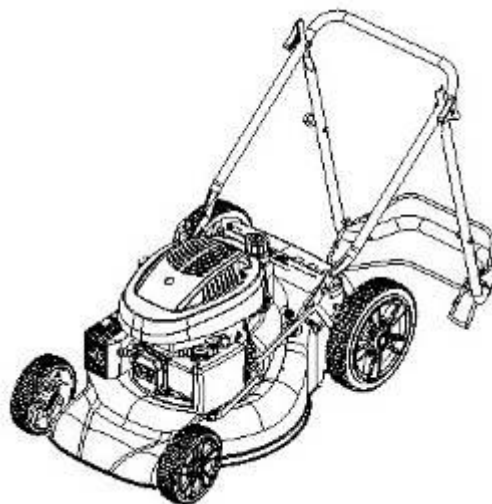
MONTIEREN DES ZUBEHÖRS

Ihr Rasenmäher wird so vertrieben, dass er sofort verwendet werden kann.

AUFBAUEN IHRES RASENMÄHERS

WICHTIG: Falten Sie den Griff vorsichtig auseinander, so dass Sie die Bedienelemente nicht beschädigen.

1. Heben Sie die Griffe, bis die untere Griffsektion in die Mähposition einrastet.
2. Entfernen Sie die Schutzpolsterung, heben Sie die obere Griffsektion bis zum unteren Griff an und befestigen Sie beide Griffknöpfe.
3. Entfernen Sie die Schutzpolsterung während Sie den Bediengriff am oberen Griff halten.



Bedienung



Bremsgriff muss nach unten gehalten werden, wenn Sie den Motor starten.

Lösen Sie ihn, um den Motor auszuschalten.

Startgriff - Um den Motor zu starten

Schalthebel - Um die angetriebene Vorwärtsbewegung des Gerätes einzuschalten.

Variator hebel – verwendet werden, um die Fahrgeschwindigkeit zu steuern (vorwärts bewegt - Verlangsamung Reisen, bewegen Sie den Hebel zurück - Beschleunigung der Reise), sollten Sie nur bei laufendem Motor. Wahl die Fahrgeschwindigkeit in Abhängigkeit von der Höhe des geschnittenen Grases. Schnellste Einstellung des Reise wird nur für Übergänge zwischen sečenými Flächen bestimmt, nicht den Rasen mähen

VERWENDUNG DER RASENMÄHER-MOTORGESCHWINDIGKEIT

Die Motorgeschwindigkeit wurde vom Hersteller so voreingestellt, dass das Gerät eine maximale Leistung bringt. Die Geschwindigkeit ist nicht einstellbar.

ANTRIEBSSTEUERUNG

- Der Selbstantrieb wird durch das nach unten Halten des Bediengriffs kontrolliert, wenn der Schalthebel nach vorne bewegt wird bis er einrastet. Lösen Sie dann den Hebel.
- Die Vorwärtsbewegung hält an, wenn der Bediengriff gelöst ist.

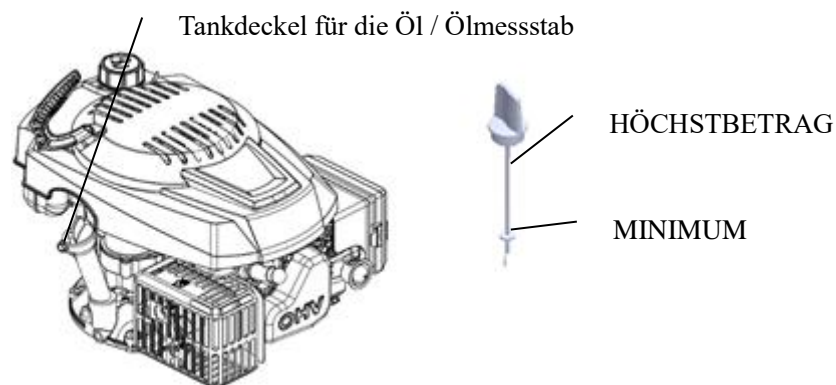
Um die Vorwärtsbewegung anzuhalten, ohne den Motor auszuschalten. Lösen Sie leicht den Bediengriff, bis die Antriebssteuerung ausgekuppelt ist. Halten Sie den Bediengriff nach unten gegen den Griff, um mit dem antriebslosen Mähen fortzufahren.

EINSTELLEN DER SCHNITTHÖHE

Heben Sie die Räder für eine niedrige Schnitthöhe an und senken Sie die Räder für eine hohe Schnitthöhe. Stellen Sie die Schnitthöhe nach Ihren Bedürfnissen ein. Die mittlere Position ist die geeigneteste Position für die meisten Rasenflächen.

FÜLLEN SIE ÖL EIN, BEVOR SIE DEN MOTOR STARTEN

Vor jedem nachfolgenden Gebrauch muss der Ölstand geprüft werden und falls notwendig sollte es mit **500 ml** SAE30 Motoröl aufgefüllt werden.



Ihr Rasenmäher wird ohne Öl vertrieben. Für mehr Informationen über den Öltyp und Sorte schauen Sie unter „MOTOR“ im Abschnitt Instandhaltung nach.



ACHTUNG: Überfüllen Sie den Motor NICHT mit Öl. Es könnte beim Starten zur Rauchbildung im Schalldämpfer führen.

1. Stellen Sie sicher, dass der Rasenmäher eben ist.
2. Entfernen Sie den Ölmesstab vom Öleinfüllrohr.
3. Setzen Sie den Messstab ein und ziehen Sie ihn fest.

WICHTIG:

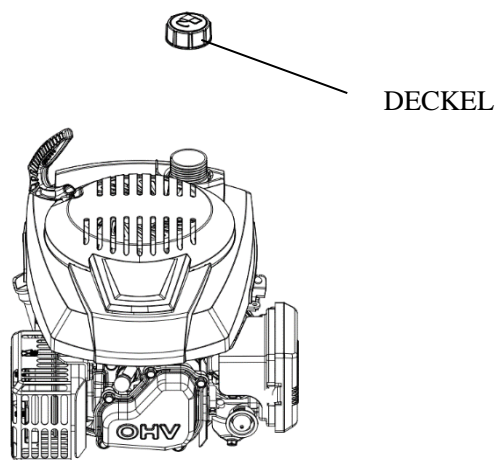
- Prüfen Sie den Ölstand vor jeder Benutzung. Fügen Sie Öl hinzu, falls notwendig. Füllen Sie bis zur Ölanzeige auf dem Ölmesstab ein.
- Wechseln Sie das Öl alle 25 Arbeitsstunden oder jede Jahreszeit. Es ist sehr wahrscheinlich, dass Sie das Öl unter staubigen und unreinen Bedingungen öfter wechseln müssen. Schauen Sie sich dazu den Abschnitt „WECHSELN DES ÖLS“ an.

HINZUFÜGEN VON BENZIN

- Füllen Sie den Benzintank bis zum unterem Punkt des Tankeinfüllstutzen. Überfüllen Sie den Tank nicht. Verwenden Sie frischen, sauberen unverbleiten Kraftstoff. Mischen Sie keinesfalls Öl mit Benzin. Erwerben Sie Kraftstoff in Mengen, die innerhalb von 30 Tagen verbraucht werden können, um so die Frische des Kraftstoffs zu garantieren.



ACHTUNG: Entfernen Sie jegliche Öl- oder Benzinreste. Lagern, verschütten oder verwenden Sie Benzin nicht in der Nähe von offenen Flammen.



ACHTUNG: Mit Alkohol vermengte Kraftstoffe (genannt Gasohol) oder die Verwendung von Ethanol oder Methan kann Feuchtigkeit anziehen, was zur Trennung und Entstehung von Säure während der Lagerung führt. Säurehaltige Gase können das Tanksystem des Motors beschädigen während das Gerät eingelagert ist. Entleeren Sie das Tanksystem, wenn Sie das Gerät für länger als 30 Tage lagern, um Motorbeschädigungen zu vermeiden. Leeren Sie den Benzintank, starten Sie den Motor und lassen Sie ihn laufen, bis die Kraftstoffleitung und der Vergaser entleert sind. Benutzen Sie bei der nächsten Verwendung des Gerätes frisches Benzin. Um mehr Informationen zu erhalten, schauen Sie unter Aufbewahrungshinweise nach. Verwenden Sie niemals Motor- oder Vergaserreinigungsmittel im Inneren des Benzintanks. Dies kann zu permanenten Beschädigungen führen.

STARTEN DES MOTORS

Stellen Sie sicher, dass die Zündkerze und die Maschine mit ausreichend Öl und Benzin gefüllt ist, bevor Sie den Motor starten.

HINWEIS:

Aufgrund einer Schutzschicht auf dem Motor kann es zu einer leichten Rauchbildung kommen, wenn Sie das Gerät zum ersten Mal verwenden. Dies ist ein normaler Vorgang. Halten Sie den Bediengriff nach unten, um den Startgriff schnell ziehen zu können. Lassen Sie das Starterkabel nicht zurückschnappen.

HINWEIS:

Im kalten Zustand ist es wichtig, dass der Hauptknopf auf dem Luftfilter gedrückt wird, bevor das Starterkabel betätigt wird (bitte schauen sie unter Bild 1). Sie sollten außerdem mehr Benzin einfüllen, das sich mit der Luft vermischt, um den Start zu erleichtern. Wenn Sie den Hauptknopf drücken, wird das Benzin direkt vom Vergaser in das Verbrennungsgehäuse gepumpt.

Vorbereitung nur für kalten Motorgebrauch

Temperatur	Schubzeit
<0°C	2~3
0°C ~10°C	1~2
>10°C	0~1

Bild 1

HINWEIS: Wenn Sie den Rasenmäher im kalten Zustand verwenden, ist es notwendig, die Vorbereitungsschritte zu wiederholen.

Anhalten des Motors

- Lösen Sie den Bediengriff, um den Motor anzuhalten.



WARNUNG: Die Klinge rotiert einige Sekunden weiter, nachdem der Motor ausgeschaltet wurde. Schalten Sie die Zündkerze aus, wenn Sie den Rasenmäher unbeaufsichtigt lassen.

MÄHHINWEISE

- Unter bestimmten Umständen, wie zum Beispiel hohem Gras, kann es notwendig sein, die Schnitthöhe anzuheben, um so die Schubkräfteeinsatz und die Motorbelastung zu verringern, was auch zu Grastrückständen führen kann. Es kann auch notwendig sein, die Grundgeschwindigkeit zu verringern und/oder den Rasenmäher zweimal über diese Fläche zu schieben.
- Verringern Sie die Schnittbreite, indem Sie die vorherige Schnittstelle noch einmal überdecken, um so schwere Schnitarbeiten durchzuführen. Mähen Sie langsam.
- Die Poren im Stoffschnittgutfänger können mit Schmutz und Staub verkleben und dadurch können die Fänger weniger Schnittgut aufnehmen. Um dieses zu vermeiden, sollten Sie den Fänger regelmäßig mit einem Wasserschlauch auswaschen und vollständig trockenen lassen, bevor Sie ihn wieder verwenden.
- Halten Sie den oberen Teil des Motors um den Anlasser herum frei von Gras- und Häckselabfall. Dies verbessert die Motorenluftströmung und verlängert das Motorleben.

INSTANDHALTUNG

WICHTIG – regelmäßige, sorgfältige Instandhaltung ist notwendig, um die Sicherheitsniveau und die Leistung des Gerätes unverändert zu garantieren.

- 1) Halten Sie alle Muttern, Schrauben und Bolzen fest angezogen, um sicher zu stellen, dass das Gerät in einem einwandfreien Arbeitszustand ist. Regelmäßige Instandhaltung ist notwendig für die Sicherheit und Leistung des Gerätes.
- 2) Lagern Sie das Gerät niemals mit noch gefüllten Tank in einem Gebäude, in dem ausströmende Dämpfe eine Flamme, Funken oder eine Wärmequelle erreichen können.
- 3) Lassen Sie den Motor vollständig abkühlen, bevor Sie das Gerät in abgeschlossenen

Räumen aufbewahren.

4) Halten Sie den Motor, Abgasschalldämpfer, das Batteriefach und den Benzinbehälter frei von Gras, Laubblättern oder überschüssiges Schmierfett. Lassen Sie niemals Behälter mit Schnittgut in Räumen stehen.

5) Verwenden Sie das Gerät aus Sicherheitsgründen nicht, wenn Teile abgenutzt oder beschädigt sind. Teile sollten ersetzt werden. Eine Reparatur beschädigter Teile ist nicht ausreichend. Verwenden Sie Originalersatzteile (Klingen sollten immer das Symbol XXX tragen). Teile, die nicht von gleicher Qualität sind, können das Gerät beschädigen und Ihre Sicherheit gefährden.

6) Falls der Benzintank geleert werden muss, sollten Sie dies im Freien und bei erkaltetem Motor durchführen.

7) Tragen Sie solide Arbeitshandschuhe, wenn Sie die Klinge entfernen oder wieder anbringen.

8) Überprüfen Sie die Klingenausgewogenheit nach dem Schärfen dieser.

9) Überprüfen Sie regelmäßig das selbstschließende Schutzschild und die Schnittgutfänger auf Abnutzung und Abrieb.

10) Wenn Sie das Gerät bedienen, transportieren oder neigen, sollten Sie folgendes beachten:

- Tragen Sie solide Arbeitshandschuhe;
- Halten Sie das Gerät an Stellen fest, die einen festen Halt bieten. Beachten Sie dabei die Gewichtsverteilung.

REINIGUNG

Reinigen Sie die Maschine nach jeder Schnitтарbeit vorsichtig mit Wasser. Entfernen Sie die Gras- und Schlammablagerungen, die sich innerhalb des Fahrwerks abgelagert haben. Dadurch vermeiden Sie ein Eintrocknen und mögliche Schwierigkeiten beim nächsten Starten des Motors.

Die Lackierung auf der inneren Seite des Fahrwerks kann mit der Zeit auf Grund von aggressiven Arbeitsgängen abblättern. In diesem Fall sollten Sie die Lackierung mit rostbeständiger Farbe überstreichen, um das Fahrwerk vor Korrosion des Metalls bewahren.

Entfernen Sie das Getriebegehäuse, indem Sie die Schrauben herauslösen. Reinigen Sie die Elemente des Getriebes und die Zahnriemen ein- bis zweimal im Jahr mit einer Bürste oder mit Druckluft.

Jedes Jahr einmal sollten die Antriebsräder im Inneren gereinigt werden.

Entfernen Sie beide Räder. Befreien Sie unter Verwendung einer Bürste oder Druckluft das Zahnrad und Zahnkranz von Gras und Schmutz.



WECHSELN DER KLINGEN

Entfernen Sie die Schraube, um die Klinge zu ersetzen.

Leeren Sie den Benzintank, bevor Sie die Klinge entfernen.

Setzen Sie wieder alles so ein wie abgebildet. Befestigen Sie die Schraube ordnungsgemäß. Befestigungsdrehkraft beträgt 45Nm. Ersetzen Sie auch die Schraube der Klinge, wenn Sie die Klinge ersetzen.

ÖLWECHSEL

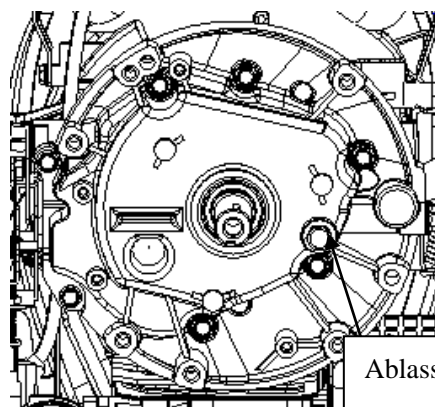
1. Schalten Sie den Motor aus und lassen Sie ihn vollständig anhalten und abkühlen.
2. Trennen Sie das Zündkerzenkabel halten Sie es von der Zündkerze fern.
3. Entfernen Sie den Ölablassschraube (A), wenn der Motor noch warm ist. Entleeren Sie das Öl in einen geeigneten Container.(Abb.12)
4. Reinigen Sie die Ölablassschraube, bevor Sie sie wieder einsetzen.
5. Halten Sie den Motor im Gleichgewicht. Entfernen Sie den Ölmesstab. Fügen Sie ungefähr 0,3L neues recom - Mended Öl langsam in den Behälter bis zur oberen Anzeige des Ölmesstabs. Überfüllen Sie den Behälter nicht.
6. Ersetzen Sie den Ölmesstab.



WARNUNG: Vermeiden Sie einen Hautkontakt mit dem Öl. Waschen Sie Ihre Hände gründlich mit Wasser und Seife nachdem Sie das Öl gewechselt haben.



ACHTUNG: Gebrauchtes Öl ist ein gefährliches Abfallprodukt. Wir empfehlen Ihnen, gebrauchtes Öl zur sachgerechten Entsorgung zu Ihrem lokalen Entsorgungszentrum zu bringen. Entsorgen Sie das Gerät nicht im Hausmüll.



Ablassschraube

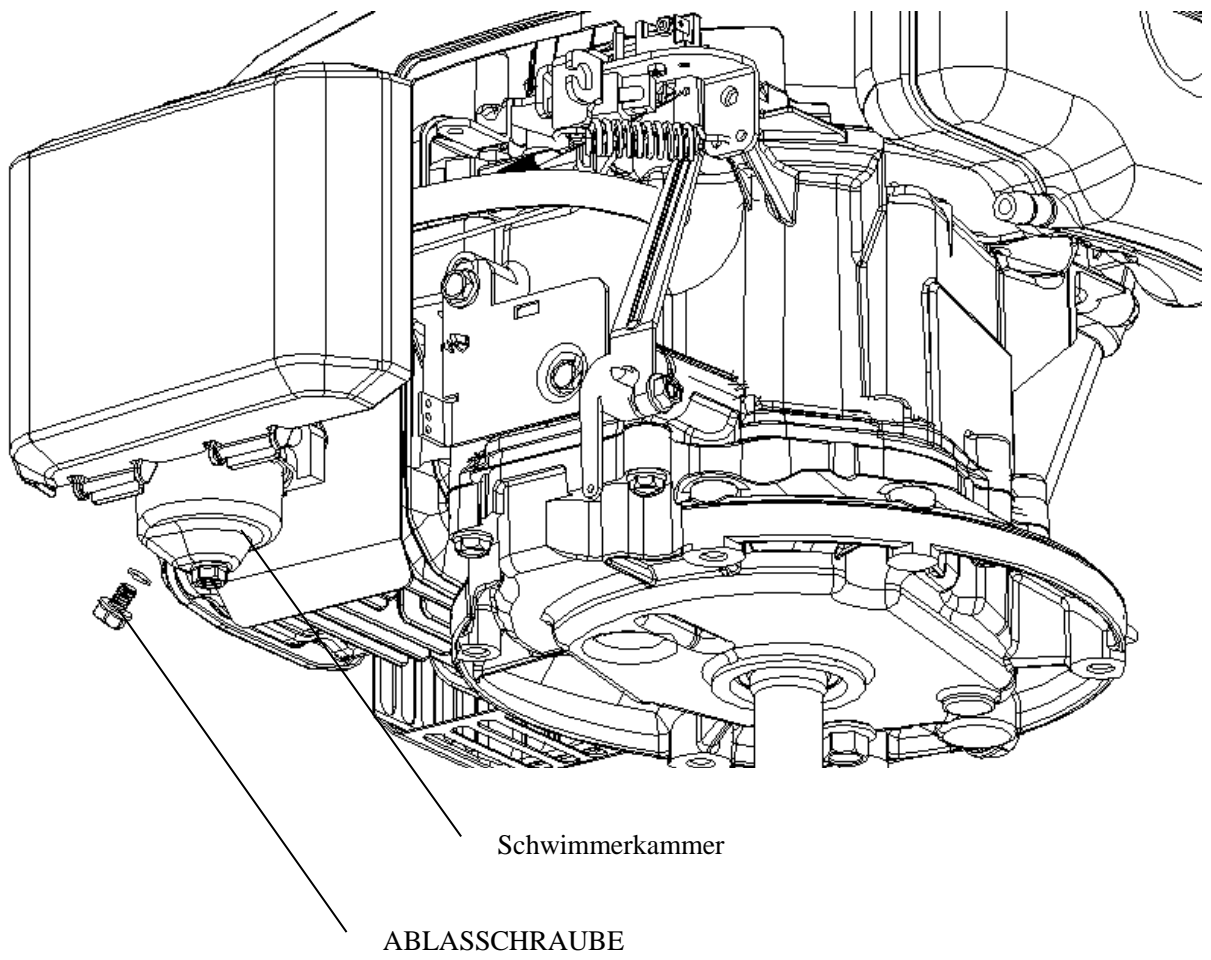
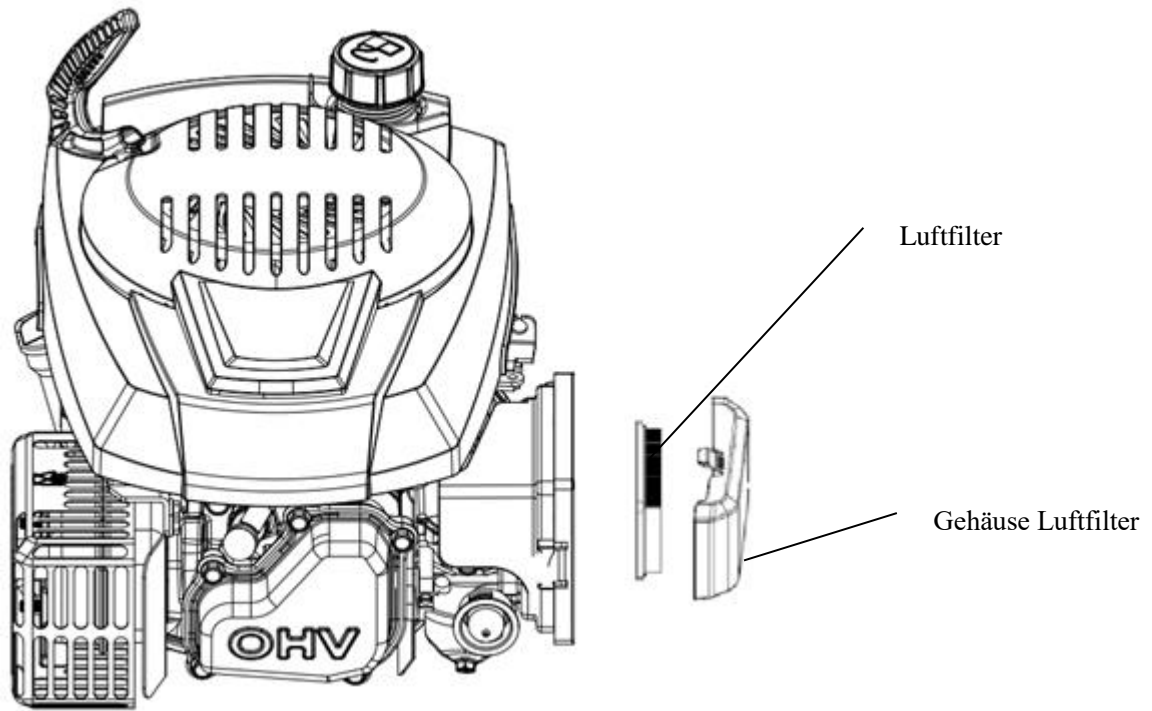
Zündkerze

Entfernen Sie die Zündkerze und reinigen Sie diese mit einer Drahtbürste, nachdem der Motor ausreichend abgekühlt ist. Stellen Sie unter Verwendung einer Fühlerlehre den Abstand auf 0,75 mm (0,030"). Bringen Sie die Zündkerze wieder an und achten Sie darauf, dass Sie diese nicht zu fest ziehen.



Luftfilter

Trennen Sie die Luftfilterabdeckung ab und entfernen Sie den Schwammfilter. Ersetzen Sie den Luftfilter um zu vermeiden, dass Gegenstände in den Lufteinlass hineinfallen.



ENTLEEREN DES BENZINTANKS UND DES VERGASERS

1. Platzieren Sie einen vom Hersteller empfohlenen Benzinkanister unter den Vergaser und verwenden Sie einen Trichter, um Verschüttungen zu vermeiden.
2. Entfernen Sie den Ablassbolzen und schieben Sie den Ventilhebel auf die Position ON.
3. Bringen Sie den Ablassbolzen und den Dichtungsring wieder an, nachdem das gesamte Benzin in den Kanister abgelaufen ist. Befestigen Sie den Ablassbolzen sicher.

WARTUNGSPLAN

REGELMÄSSIGE WARTUNGSPHASE (4)	Vor jedem	Erster Monat	Alle 3 Monate	Alle 6 Monate	Einmal im 1 Jahr	Alle 2 Jahre	Seite	
Element Führen Sie die Wartung wie unten angeführt monatlich oder nach Arbeitsstunden, je nachdem, was zuerst eintritt, aus.	Gebrauch	oder 5 Stunden	oder 25 Stunden	oder 50 Stunden	oder 100 Stunden	oder 250 Stunden		
Motoröl	Überprüfen	○					13	
	Ersetzen		○	○ (2)				
Luftfilter	Überprüfen	○					14	
	Ersetzen		○					
Zündkerze	Überprüfen - Einstellen				○		14	
	Ersetzen					○		
Schwungradbremssohle (Typ A)	Ersetzen			○				
Benzintank und Filter	Reinigen				○ (3)			
Brennstoffröhre	Ersetzen	Alle 2 Jahre (Ersetzen falls erforderlich) (3)						
Ventilspiel	Überprüfen - Einstellen				○ (3)			
Brennkammer	Reinigen	Alle 200 Stunden (3)						-

FEHLERBEHBUNG

Motor startet nicht	Mögliche Ursache	Fehlerbehebung
1. Überprüfen Sie den Benzinstand.	Kein Kraftstoff mehr vorhanden.	Neu auffüllen.
	Unreines Benzin; Motor gelagert ohne Pflege oder sachgerechtes Entleeren des Benzintanks, oder mit unreinem Benzin befüllt	Entleeren Sie den Benzintank und den Vergaser (S.14). Füllen Sie neuen Kraftstoff ein.
2. Entfernen und überprüfen Sie die Zündkerze.	Zündkerze ist defekt, verschmutzt oder unsachgemäß angebracht.	Ersetzen Sie die Zündkerze (S.14).
	Zündkerze mit Benzin verschmutzt (gefluteter Motor).	Trocknen und bauen Sie die Zündkerze wieder ordnungsgemäß ein.
3. Bringen Sie den Motor zu einer	Benzinfilter ist verstopft, der	Ersetzen oder reparieren Sie die

autorisierten Servicestelle oder schauen Sie im Katalog nach.	Vergaser ist defekt, Zündung ist defekt, die Ventile sind verklebt, usw.	defekten Elemente falls erforderlich.
4. Drücken Sie den Hauptknopf.	Kalte Umgebung.	Drücken Sie den Hauptknopf.

Motor startet nicht	Mögliche Ursache	Fehlerbehebung
1. Überprüfen Sie den Luftfilter.	Luftfilterelemente sind verstopft (S.9).	Reinigen oder ersetzen Sie den Luftfilter.
2. Überprüfen Sie den Benzinstand.	Unreines Benzin; Motor gelagert ohne Pflege oder sachgerechtes Entleeren des Benzintanks, oder mit unreinem Benzin befüllt	Entleeren Sie den Benzintank und den Vergaser (S.14). Füllen Sie neuen Kraftstoff ein.
3. Bringen Sie den Motor zu einer autorisierten Servicestelle oder schauen Sie im Katalog nach.	Benzinfilter ist verstopft, der Vergaser ist defekt, Zündung ist defekt, die Ventile sind verklebt, usw.	Ersetzen oder reparieren Sie die defekten Elemente falls erforderlich.

Service

Element	SPEZIFIKATION	INSTANDHALTUNG
Zündkerzenlehre	0,028-0,031 in (0,7-0,8 mm)	Siehe Seite 14.
Ventilspiel (Kalt)	INNEN: 0,06 ± 0,02 mm	Suchen Sie einen autorisierten Händler auf.
	AUSSEN; 0.08 ± 0,02 mm	
Andere Spezifikationen	Keine weiteren Einstellungen sind erforderlich.	

AUFBEWAHRUNG

Das Benzin sollte nicht länger als einen Monat im Tank verbleiben.

Reinigen Sie den Rasenmäher gründlich und bewahren Sie ihn im Haus an einem trockenen Platz auf.

DIE UMWELT

Um unsere Umwelt zu schützen, empfehlen wir, folgende Punkte und Hinweise zu beachten.

- Benutzen Sie immer unverbleites Benzin.
- Verwenden Sie immer einen Trichter und/oder einen Benzinkanister mit einer Flüssigkeitsstandanzeige, um ein Verschütten des Kraftstoffes während des Auffüllens zu vermeiden.
- Füllen Sie den Tank nicht vollständig auf.
- Überfüllen Sie das Gerät nicht mit Motoröl.
- Wenn Sie das Öl wechseln, stellen Sie sicher, dass das verbrauchte Öl vollständig gesammelt ist. Vermeiden Sie ein Verschütten. Bringen Sie das verbrauchte Öl zu einer Wiederverwertungsstation.
- Entsorgen Sie den verbrauchten Ölfilter nicht mit dem Hausmüll. Bringen Sie den gebrauchten Ölfilter zu einer Entsorgungsstation.
- Ersetzen Sie den Schalldämpfer, falls er defekt ist. Verwenden Sie nur Original-Ersatzteile, wenn Sie Reparaturen durchführen.
- Suchen Sie professionelle Hilfe auf, wenn der Vergaser Korrekturen erfordert.
- Reinigen Sie den Luftfilter gemäß der Anleitung.

- Wir empfehlen Ihnen, das Gerät zum Recycling an Ihren Händler zurückzugeben, wenn das Gerät nach Jahren des Gebrauchs ersetzt werden muss oder nicht mehr gebraucht wird.

KUNDENDIENST

Original-Ersatzteile werden durch die Servicewerkstätten und den Händlern bereitgestellt. Wir empfehlen, dass Sie das Gerät zur jährlichen Instandhaltung und Inspektion der Schutzeinrichtungen zu einer autorisierten Servicestelle bringen. Um mehr Informationen über Service und Ersatzteile zu erhalten, kontaktieren Sie bitte den Händler, bei dem Sie die Maschine erworben haben.

Hersteller: GARLAND Distributor, s.r.o.. Hradecka 1136 Jicin, Tschechische Republik

Tłumaczenie oryginalnej instrukcji obsługi
SPALINOWA KOSIARKA DO TRAWY

RPM 5140 V



BEZPIECZEŃSTWO
OBSŁUGA
MONTAŻ
KONSERWACJA



UWAGA:

Przed rozpoczęciem obsługi tego urządzenia prosimy dokładnie zapoznać się ze wszystkimi przepisami i zaleceniami dotyczącymi bezpieczeństwa!

SPECYFIKACJA WYROBU

Model	RPM 5140 V
Moc	3 kW / 4 HP
Typ silnika	T8, OHV, 173 cm ³
Szerokość pracy	51 cm
Pojemność kosza zbiorczego	65 l
Obroty silnika	2800 obr./min
Ustawienia wysokości koszenia	centralny, 25-75 mm
Poziom ciśnienia akustycznego LpA	83,4 dB(A), K=2,5 dB(A)
Poziom mocy akustycznej LwA	95,6 dB(A), K=0,44 dB(A)
Gwarantowany poziom mocy akustycznej	98 dB(A)
Maksymalny poziom wibracji na uchwycie	6,16 m/s ² , K=1,5 m/s ²

1. Uchwyt hamulca
2. Uchwyt napędu
3. Szybkozłącze uchwytu
4. Miarka na olej
5. Korek zbiornika na paliwo
6. Silnik spalinowy (4-t.)
7. Filtr powietrza
8. Tłumik rury wydechowej
9. Deflektor
10. Klapka mulczująca
11. Dźwignia ustawień wysokości koszenia
12. Kosz zbiorczy
13. Uchwyt zwijanego rozrusznika
14. Dźwignia podróży wariator



Dziękujemy za dokonanie zakupu naszej kosiarki do trawy z silnikiem spalinowym.

Przed użyciem tego wyrobu prosimy o przeczytanie wszystkich poniższych zasad i zaleceń bezpieczeństwa, aby zapewnić osiągnięcie najlepszych wyników pracy tej kosiarki spalinowej.

Szkolenie

- a) Przeczytaj dokładnie niniejsze zalecenia! Zapoznaj się z elementami sterowania i z prawidłową obsługą urządzenia.
- b) Nigdy nie dopuść do tego, aby z kosiarką pracowały dzieci lub osoby, które nie zostały zapoznane z niniejszymi zaleceniami. Minimalny wiek użytkownika tego urządzenia może być określony w lokalnych przepisach.
- c) Nigdy nie dokonuj koszenia, jeśli w pobliżu miejsca pracy przebywają inne osoby, a w szczególności dzieci lub zwierzęta domowe.
- d) Weź pod uwagę, że obsługa lub użytkownik maszyny odpowiada za wypadki lub ryzyka zagrażające pozostałym osobom lub ich mieniu.

Przygotowanie

- a) Podczas koszenia używaj zawsze mocnego obuwia i spodni z długimi nogawkami. Nie korzystaj z tej kosiarki, jeśli chodzisz boso lub masz nieodpowiednie obuwie (np. sandały itp.).
- b) Sprawdź całą powierzchnię, na której zamierzasz używać kosiarki i usuń wszystkie przedmioty, które mogłyby zostać odrzucone przez kosiarkę.
- c) **OSTRZEŻENIE**
 - Benzyna jest wysoce łatwopalna.
 - Przechowuj paliwo w zbiornikach przeznaczonych do tego celu.
 - Dolewaj paliwo wyłącznie na dworze. Podczas dolewania paliwa nie pal papierosów i nie manipuluj z otwartym ogniem.
 - Dolewaj paliwo przed uruchomieniem silnika. Nigdy nie zdejmuj korka zbiornika na paliwo i nie dolewaj benzyny, jeśli silnik pracuje lub jest gorący.
 - Jeśli dojdzie do rozlania benzyny, nie próbuj uruchamiać silnika, ale przemieść kosiarkę poza miejsce, w którym doszło do rozlania paliwa i dopóki nie dojdzie do wywietrzenia oparów z benzyny, nie zbliżaj się z jakimikolwiek źródłami zapalnymi.
 - Załóż i dobrze przymocuj korek zbiornika na paliwo i kanistra.
- d) Natychmiast wymień tłumik rury wydechowej, jeśli stwierdzisz, że jest uszkodzony.
- e) Przed użyciem sprawdź zawsze wizualnie, czy nie doszło do uszkodzenia lub nadmiernego zużycia noży, śrub montażowych noży i zestawu elementów tnących. Zużyte lub uszkodzone noże i śruby należy wymieniać w całych zestawach tak, aby zapewnić zrównoważenie urządzenia.

Obsługa

- a) Nie pracuj z silnikiem w pomieszczeniu zamkniętym, gdzie może dojść do gromadzenia niebezpiecznych oparów tlenu węgla.
- b) Dokonuj koszenia wyłącznie przy świetle dziennym lub przy dobrym sztucznym oświetleniu.
- c) Unikaj używania tej kosiarki w mokrej trawie.
- d) Na zboczach zachowaj zawsze pewną postawę.
- e) Podczas pracy z kosiarką chodź, nigdy nie biegaj.
- f) Jeśli korzystasz z kosiarki posiadającej kółka na zboczu, wykonuj zawsze koszenie wzdłuż poziomic, nie zaś z góry na dół.

- g) Przy zmianie kierunku na zboczu zachowaj zawsze nadzwyczajną ostrożność.
- h) Nie dokonuj koszenia na zbyt stromym zboczu. Maksymalne zalecane nachylenie zbocza wynosi 20°.
- i) Podczas cofania lub przyciągania kosiarki w kierunku do siebie, zachowaj ostrożność.
- j) Zatrzymaj nóż (noże), jeśli zamierzasz pochylić kosiarkę w celu jej przemieszczenia, przy przejeżdżaniu przez inne powierzchnie niż trawnikowe oraz przy przemieszczaniu kosiarki z miejsca na miejsce, gdzie zamierzasz dokonywać koszenia.
- k) Nigdy nie używaj kosiarki z uszkodzonymi pokrywami ochronnymi lub bez elementów zabezpieczających, np. bez należyście osadzonych deflektorów lub koszy zbiorczych.
- l) Nie zmieniaj ustawień poziomu obrotów silnika i nie przeciążaj silnika.
- m) Przed uruchomieniem silnika odłącz napęd kosiarki. Przy uruchamianiu silnika nigdy nie należy mieć wciśniętej dźwigni napędu, ale wyłącznie dźwignię hamulca silnika.
- n) Uruchamiaj czy włączaj silnik ostrożnie, zgodnie z podanymi zaleceniami, stojąc w bezpiecznej odległości od noża (noży).
- o) Przy uruchamianiu lub włączaniu silnika nie pochylaj kosiarki.
- p) Nie uruchamiaj silnika, jeśli stoisz przed nie zakrytym otworem wyrzutu trawy.
- q) Nie umieszczaj rąk ani nóg w pobliżu obracających się części. Dbaj stale o to, aby nie doszło do zabrudzenia otworu wyrzutu skoszonej trawy.
- r) Nigdy nie podnoś ani nie przenoś kosiarki, jeśli silnik jest włączony.
- s) W poniższych przypadkach należy zatrzymać silnik i odłączyć kabel świecy zapłonowej:
- przed usunięciem blokady lub przed odblokowaniem otworu wyrzutu skoszonej trawy
 - przed kontrolą, czyszczeniem lub wykonywaniem prac na kosiarce
 - po uderzeniu w przedmiot obcy należy sprawdzić, czy nie doszło do uszkodzenia kosiarki i przed jej ponownym uruchomieniem dokonać niezbędnych napraw
 - jeśli dochodzi do nadmiernych wibracji kosiarki (dokonaj natychmiast kontroli).
- t) W poniższych przypadkach należy zatrzymać silnik:
- zawsze, kiedy zamierzasz pozostawić kosiarkę bez nadzoru,
 - przed dolaniem paliwa.
- u) Przed wyłączeniem silnika zmniejsz jego obroty, a jeśli silnik jest wyposażony w zawór odcinający dopływ paliwa, po zakończeniu koszenia, zamknij dopływ paliwa.

Konserwacja i przechowywanie

- a) Utrzymuj wszystkie nakrętki, śruby i bolce należyście dokręcone i przymocowane, aby zapewnić bezpieczną eksploatację maszyny.
- b) Nigdy nie odstawiaj maszyny z benzyną w zbiorniku na paliwo wewnątrz budynku w miejscach, gdzie może dojść do kontaktu oparów ze źródłem otwartego ognia lub iskier.
- c) Przed odstawieniem kosiarki do pomieszczenia zamkniętego pozostaw silnik do wystygnięcia.
- d) W celu ograniczenia ryzyka wybuchu pożaru utrzymuj silnik, tłumik rury wydechowej i zbiornik paliwa w czystości i usuń z ich otoczenia trawę, liście i nadmiar smaru.
- e) W celu zapewnienia bezpieczeństwa wymień zużyte lub uszkodzone części.
- f) Jeśli zamierzasz opróżnić zbiornik na paliwo, wykonaj tę czynność na dworze.

SYMBOLE

Na maszynie możesz znaleźć następujące symbole dotyczące konserwacji i ostrożności, mające zastosowanie podczas eksploatacji urządzenia. Symbole te mają poniższe znaczenie:



Przeczytaj instrukcję obsługi.



NIEBEZPIECZEŃSTW
O – obracające się noże.
Utrzymuj ręce i nogi w bezpiecznej odległości od otworów, kiedy maszyna pracuje.



Ostrzeżenie!
Utrzymuj ręce i nogi w bezpiecznej odległości od elementów tnących, kiedy maszyna pracuje.



Utrzymuj osoby postronne w bezpiecznej odległości od urządzenia



Przed rozpoczęciem prac serwisowych czy konserwacji zdejmij końcówkę kabla świecy zapłonowej.



Po zbroczu nie należy jeździć z góry na dół, ale tylko po poziomiczy.



Usuń przedmioty, które mogłyby zostać odrzucone przez nóż kosiarki.



Ostrzeżenie! Podczas pracy z kosiarką utrzymuj pozostałe osoby w bezpiecznej odległości.

WAŻNE: Ta kosiarka może spowodować amputację ręki lub nogi oraz odrzucenie przedmiotów. Nieprzestrzeganie poniższych zaleceń bezpieczeństwa może prowadzić do poważnych lub śmiertelnych obrażeń.

⚠ OSTRZEŻENIE: Aby nie dopuścić do przypadkowego uruchomienia silnika podczas dokonywania jego ustawień, przemieszczania, kalibracji lub dokonywania napraw odłącz kabel świecy zapłonowej.

⚠ OSTRZEŻENIE: Spaliny, niektóre ich składniki i cząsteczki zawierają lub uwalniają substancje chemiczne, o których jest wiadome, że powodują raka, wady płodu oraz inne poważne problemy zdrowotne.

⚠ UWAGA: Tłumik rury wydechowej i pozostałe części silnika rozgrzewają się podczas pracy do wysokich temperatur i pozostają gorące również po zatrzymaniu silnika. Nie zbliżaj się do tych części, aby zapobiec poważnym oparzeniom.

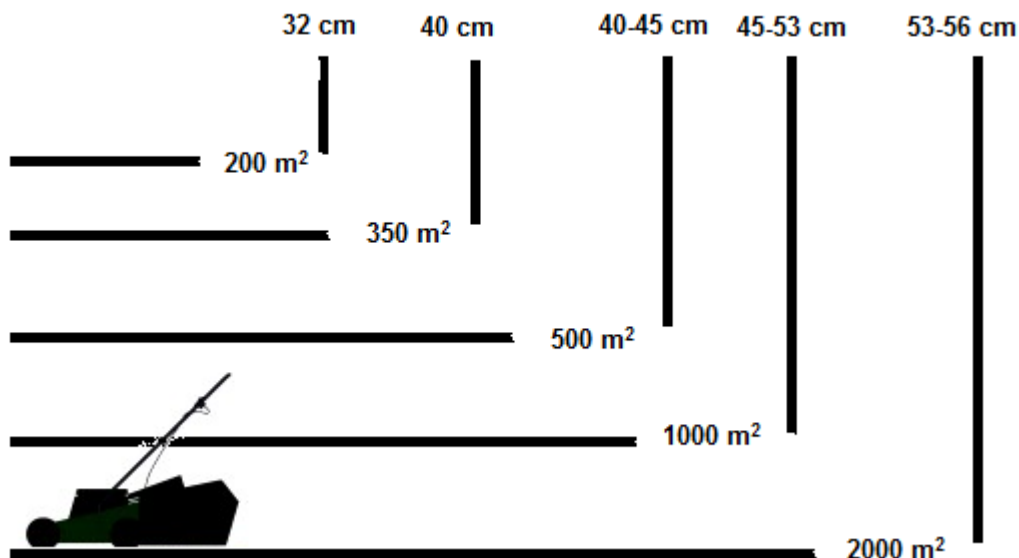
1. PODSTAWOWE ZALECENIA DOTYCZĄCE EKSPLOATACJI I BEZPIECZEŃSTWA

- Przeczytaj dokładnie niniejsze zalecenia. Zapoznaj się z elementami sterowania i prawidłowym sposobem użycia urządzenia.
- Nie umieszczaj rąk ani nóg w pobliżu obracających się części. Stój zawsze w bezpiecznej odległości od otworu wyrzutu skoszonej trawy, jeśli nie jest założony kosz zbiorczy, pokrywa mulczująca lub jeśli nie jest opuszczony deflektor.
- Korzystanie z maszyny należy umożliwić wyłącznie odpowiedzialnym osobom zapoznanym z niniejszymi zaleceniami.
- Dokładnie sprawdź miejsce, w którym będziesz używać maszyny i usuń wszelkie przedmioty, które mogłyby zostać odrzucone przez urządzenie.
- Nigdy nie dokonuj koszenia, jeśli w pobliżu miejsca pracy przebywają inne osoby, a w szczególności dzieci lub zwierzęta domowe.

- Podczas koszenia używaj zawsze mocnego obuwia i spodni z długimi nogawkami. Nie pracuj z maszyną, jeśli masz bose nogi lub otwarte sandały.
- Nie pociągaj kosiarki w kierunku do tyłu, jeśli nie jest to niezbędne. Przed oraz w trakcie koszenia w kierunku do tyłu patrz zawsze w dół i za siebie.
- Nigdy nie korzystaj z kosiarki z wadliwymi pokrywami lub bez należycie założonych elementów zabezpieczających, np. deflektorów lub koszy zbiorczych.
- Korzystaj wyłącznie z wyposażenia, które zostało zatwierdzone przez producenta.
- Podczas przejeżdżania przez żwirowe ścieżki, chodniki lub drogi zatrzymaj silnik.
- Zatrzymaj silnik i odłącz kabel świecy zapłonowej:
 - Przed czyszczeniem i odblokowaniem otworu wyrzutowego trawy.
 - Przed kontrolą, czyszczeniem lub dokonaniem konserwacji kosiarki.
 - Po uderzeniu w przedmiot obcy. Przed ponownym uruchomieniem i użyciem kosiarki sprawdź, czy nie doszło do jej uszkodzenia i dokonaj ewentualnej naprawy.
 - Jeśli po uderzeniu dochodzi do nadmiernych wibracji kosiarki, natychmiast wyłącz silnik, odłącz końcówkę świecy zapłonowej i dokonaj kontroli maszyny (w szczególności noża tnącego i jego przymocowania). W razie stwierdzenia uszkodzenia nie kontynuuj pracy i oddaj maszynę do naprawy do autoryzowanego serwisu.
 - Przed zdjęciem kosza zbiorczego należy zawsze zatrzymać silnik i odczekać, dopóki nie dojdzie do całkowitego zatrzymania noża.
- Dokonuj koszenia trawy wyłącznie przy świetle dziennym lub przy dobrym sztucznym oświetleniu.
- Nie używaj maszyny będąc pod wpływem alkoholu, leków czy środków odurzających.
- Nigdy nie używaj maszyny na mokrej trawie. Niedostateczna stabilność mogłaby doprowadzić do poślizgnięcia. Trzymaj mocno uchwyty i chodź, nigdy nie biegaj.
- Przed uruchomieniem silnika odłącz napęd kosiarki. Przy uruchamianiu silnika nigdy nie należy mieć wciśniętej dźwigni napędu, ale wyłącznie dźwignię hamulca silnika.
- Natychmiast wymień tłumik rury wydechowej, jeśli stwierdzisz, że jest uszkodzony.
- Podczas pracy z tą kosiarką korzystaj zawsze z okularów ochronnych lub innych okularów z bocznymi ochronnikami.
- Usuń przeszkody, takie jak kamienie, gałęzie itd.
- Uważaj na dziury, koleiny lub nierówności terenu. Wysoka trawa może zakrywać te przeszkody.
- Nie wykonuj koszenia w pobliżu zboczy, rowów, nasypów lub w miejscach, w których istnieje ryzyko straty równowagi osoby obsługującej.
- Nie dokonuj koszenia na zbyt stromym zboczu.
- Pamiętaj, że obsługa lub użytkownik maszyny odpowiada za wypadki lub ryzyka zagrażające osobom lub ich mieniu.
- Jeśli do przestrzeni roboczej kosiarki przedostaną się dzieci, zachowaj ostrożność i wyłącz urządzenie.
- Jeśli korzystasz z kosiarki posiadającej kółka na zboczu, wykonuj zawsze koszenie wzdłuż poziomicy, nie zaś z góry na dół.
- Nigdy nie dopuść, aby z kosiarki korzystały osoby, które nie zostały zapoznane z niniejszymi zaleceniami lub dziećmi. Minimalny wiek umożliwiający pracę z kosiarką może być określony w lokalnych przepisach.

- OSTRZEŻENIE - Benzyna jest wysoce łatwopalna.
 - Przechowuj paliwo w zbiornikach przeznaczonych do tego celu.
 - Dolewaj paliwo wyłącznie na dworze. Podczas dolewania paliwa nie pal papierosów.
 - Dolewaj paliwo przed uruchomieniem silnika. Nigdy nie zdejmuj korka zbiornika na paliwo i nie dolewaj benzyny, jeśli silnik pracuje lub jest gorący.
 - Jeśli dojdzie do rozlania benzyny, nie próbuj włączać silnika, ale przesuń maszynę z miejsca rozlania i dopóki opary nie wywietrzeją, nie zbliżaj się do niej z jakimkolwiek źródłem zapalnym.
 - Załóż i dobrze przymocuj korek zbiornika na paliwo i kanistra.
- Przed użyciem sprawdź zawsze wizualnie, czy nie doszło do uszkodzenia lub nadmiernego zużycia noży, śrub montażowych noży i zestawu elementów tnących. Zużyte lub uszkodzone noże i śruby należy wymieniać w całych zestawach tak, aby zapewnić zrównoważenie urządzenia.
- Nigdy nie modyfikuj elementów zabezpieczających. Regularnie kontroluj, czy działają prawidłowo.
- Usuń z kosiarki resztki trawy, liści i inne zanieczyszczenia. Usuń rozlany olej i paliwo. Przed odstawieniem urządzenia do przechowania, pozostaw go do wystygnięcia.
- Zachowaj ostrożność przy zmianie kierunku na zboczu.
- Nigdy nie próbuj regulować wysokości koszenia przy włączonym silniku.
- Części kosza zbiorczego są narażone na zużycie, uszkodzenie lub osłabienie, co może spowodować odsłonięcie poruszających się części i stać się przyczyną odrzucenia przedmiotów obcych. Jeśli to konieczne, ze względów bezpieczeństwa dokonuj często kontroli komponentów i podczas wymiany korzystaj wyłącznie z części zalecanych przez producenta.
- Noże kosiarki są ostre i mogą spowodować pocięcie. Podczas pracy z nożami zachowaj ostrożność i korzystaj z rękawic lub opakuj noże.
- Nie zmieniaj ustawień regulatora silnika i nie przeciążaj silnika.
- Podczas cofania lub przyciągania kosiarki w kierunku do siebie, zachowaj ostrożność.
- Zatrzymaj noże kosiarki, jeśli musisz ją pochylić podczas przemieszczania przez inne powierzchnie niż trawnikowe oraz podczas przemieszczania kosiarki na miejsce koszenia lub z miejsca koszenia.
- Przed uruchomieniem silnika odłącz napęd kosiarki.
- Ostrożnie uruchom silnik zgodnie z podanymi zaleceniami i utrzymuj nogi w bezpiecznej odległości od noża (noży).
- Przy uruchamianiu lub włączaniu silnika nie pochylaj kosiarki.
- Nie uruchamiaj silnika, jeśli stoisz przed otworem wyrzutu trawy.
- Nigdy nie podnoś ani nie przenoś kosiarki, jeśli silnik jest włączony.
- Przed wyłączeniem silnika zmniejsz jego obroty, a jeśli silnik jest wyposażony w zawór odcinający dopływ paliwa, po zakończeniu koszenia zamknij dopływ paliwa. Podczas korzystania z kosiarki należy jeździć powoli.
- Ta kosiarka jest przeznaczona wyłącznie do koszenia suchej, nie przerośniętej trawy na gruntach, których wymiary odpowiadają parametrom kosiarki.
- Podczas dokonywania czyszczenia, kontroli czy naprawy w przestrzeni roboczej kosiarki należy ją pochylić poprzez dociśnięcie uchwytu w dół (tzn. świecą zapłonową do góry). Nie pochylaj kosiarki na bok.

Szerokość pracy i powierzchnia trawników



MONTAŻ/PRZED ROZPOCZĘCIEM OBSŁUGI

Przed montażem i obsługą Twojej nowej kosiarki przeczytaj niniejsze zalecenia i całą instrukcję obsługi.

WAŻNE: Ta kosiarka jest dostarczana **BEZ BENZYNY I OLEJU** w silniku. Twoja nowa kosiarka została zmontowana i przetestowana w zakładzie produkcyjnym.

WYJMOWANIE KOSIARKI Z KARTONOWEGO OPAKOWANIA

Wyjmij kosiarkę z kartonowego opakowania i sprawdź, czy w opakowaniu nie ma żadnych wolnych części kosiarki.

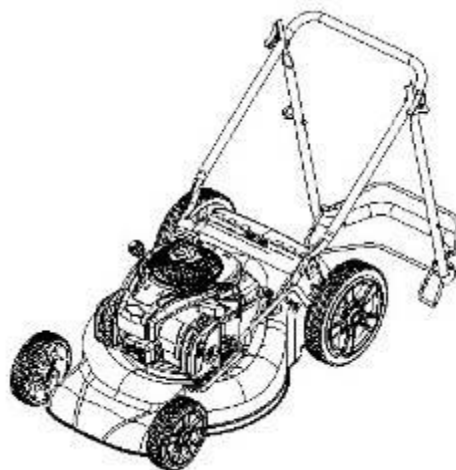
MONTAŻ WYPOSAŻENIA

Twoja kosiarka jest przeznaczona do użytku z tylnym koszem zbiorczym.

MONTAŻ KOSIARKI

WAŻNE: Ostrożnie rozłóż uchwyt tak, aby nie doszło do przytrzaśnięcia lub uszkodzenia linek sterujących.

1. Podnieś górny uchwyt i ustaw go w pozycji, w której będzie tworzyć linię prostą z dolną częścią uchwytu.
2. Dokręć obie śruby mocujące.
3. Usuń materiał wypełniający, za pomocą którego drążek sterujący jest przymocowany do uchwytu górnego.



Obsługa



Uchwyt hamulca silnika – musi być przyciśnięty do uchwytu, aby umożliwić uruchomienie silnika. Po zwolnieniu uchwytu hamulca dojdzie do zatrzymania silnika.

Uchwyt rozrusznika – służy do uruchomienia silnika.

Uchwyt sterowania napędem – jest używany do podłączenia napędu kosiarki w kierunku do przodu.

Dźwignia podróży wariator - służy do regulacji prędkości jazdy (przesuwając dźwignię do przodu - Podróż hamowania, dźwignię ruchu wstecz - podróży przyspieszenie) Użyj tylko przy pracującym silniku. Głosuj na prędkości jazdy w zależności od wysokości cięcia trawy. Najszybszy podróży ustawienie jest tylko dla przejazdów między sečenymi powierzchniami, aby nie kosić trawnik.

USTAWIENIA OBROTÓW SILNIKA KOSIARKI

Obroty silnika kosiarki zostały ustawione w zakładzie produkcyjnym tak, aby zapewnić optymalną moc kosiarki. Obrotów kosiarki nie można regulować. Regulacji obrotów kosiarki można dokonać wyłącznie w autoryzowanym serwisie.

OBSŁUGA NAPĘDU

- Napęd jest obsługiwany poprzez wciśnięcie i przytrzymanie napędu przy uchwycie kosiarki.
- Po zwolnieniu uchwytu obsługi napędu ruch kosiarki w kierunku do przodu zostanie zatrzymany. Jeśli chcesz zatrzymać ruch kosiarki w kierunku do przodu bez zatrzymywania silnika, zwolnij powoli tylko drążek napędu, dopóki nie dojdzie do zatrzymania kosiarki – trzymaj drążek hamulca silnika stale przy uchwycie, aby można było wykonywać koszenie bez napędu.

USTAWIENIA WYSOKOŚCI KOSZENIA

Jeśli chcesz dokonywać koszenia na małej wysokości, opuść korpus kosiarki. Jeśli chcesz dokonywać koszenia na dużej wysokości, podnieś korpus kosiarki. Ustaw wysokość koszenia tak, aby odpowiadała Twoim wymaganiom. Pozycja środkowa jest najbardziej odpowiednia w przypadku większości trawników.

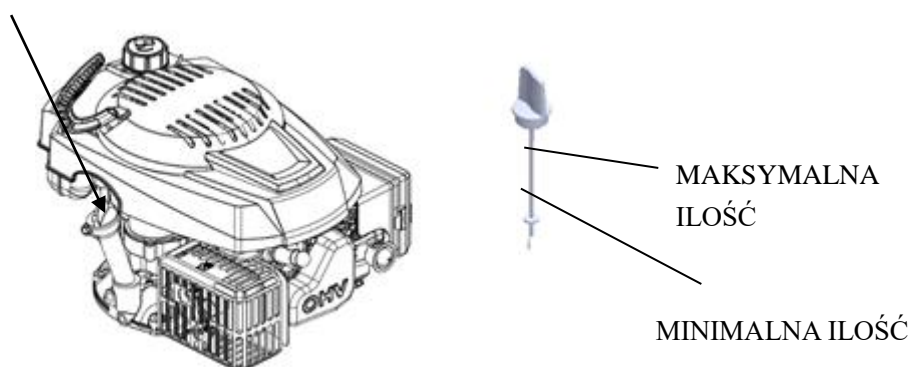
Zalecamy nie korzystać z 1. i 2. stopnia ustawień wysokości koszenia (przeznaczone wyłącznie dla obszaru Australii, N. Zelandii itp.).

Skracaj koszoną trawę tylko o 1/3 jej wysokości (tzn. jeśli maksymalne ustawienia wysokości koszenia wynoszą 7,5 cm, to wysokość trawy nie może przekroczyć 11-12 cm).

!! PRZED URUCHOMIENIEM SILNIKA DOLEJ OLEJ!!

Przed każdym użyciem kosiarki należy sprawdzić poziom oleju w silniku i jeśli to konieczne dolać do silnika **500 ml** oleju silnikowego SAE30 lub 10W30.

KOREK WLEWU OLEJU/MIARKA POZIOMU OLEJU



Twoja kosiarka jest dostarczana bez oleju w silniku. Szczegóły dotyczące typu i gatunku oleju znajdziesz w niniejszej instrukcji obsługi w części SILNIK w rozdziale Konserwacja.

UWAGA: NIE DOLEWAJ do silnika nadmiernej ilości oleju, ponieważ po uruchomieniu silnika mogłoby dochodzić do nadmiernego dymienia z rury wydechowej.

1. Upewnij się, czy kosiarka jest postawiona na równej powierzchni.
2. Wyjmij miernik poziomu oleju z wlewu.
3. Wsuń i dokręć miarkę poziomu oleju.

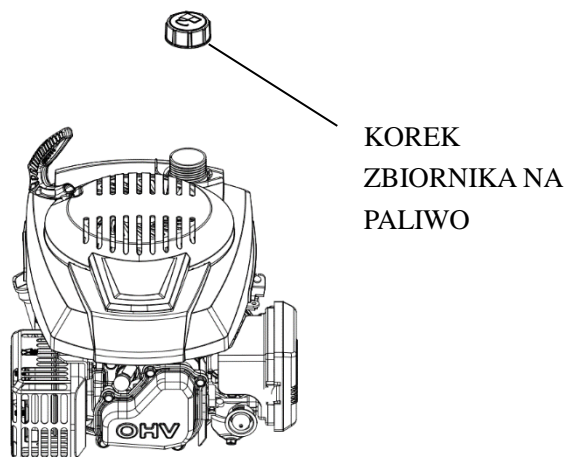
WAŻNE:

- Przed każdym użyciem sprawdź poziom oleju. Jeśli to konieczne, uzupełnij potrzebną ilość oleju i sprawdź na miarce, czy poziom oleju znajduje się pośrodku kresek. Jeśli tak nie jest, dolej odpowiednią ilość oleju tak, aby poziom znajdował się pośrodku kresek.
- Dokonaj wymiany oleju zgodnie z zaleceniami w instrukcji obsługi silnika, ewentualnie zgodnie z zaleceniami podanymi w rozdziale Plan konserwacji.

DOLEWANIE BENZYNY

- Dolej benzynę do zbiornika paliwa aż do spodniej części wlewu. Nie dolewaj nadmiernej ilości paliwa. Używaj wyłącznie normalnej, świeżej benzyny bezołowiowej. Nie mieszaj oleju z benzyną. Kupuj benzynę w ilości, która może zostać zużyta w ciągu 30 dni od nabycia.
- Aby podnieść jakość pracy silnika i przedłużyć jego żywotność zalecamy korzystać ze stabilizatorów paliwa (np. dla silników B&S zalecany jest stabilizator Fuel-Fit).

UWAGA: Natychmiast wytrzyj rozlaną benzynę czy olej. Nie przechowuj, nie rozlewaj i nie używaj benzyny w pobliżu otwartego ognia.



UWAGA: Użyte mieszanki paliwa z alkoholem (gazohol) lub etanol czy metan mogą wiązać wilgotność, co podczas przechowywania może doprowadzić do separacji i tworzenia kwasów. Opary kwasów mogą powodować uszkodzenia systemu paliwowego silnika podczas przechowywania maszyny. Aby zapobiec problemom z silnikiem system paliwowy powinien zostać opróżniony przed każdym odstawieniem maszyny do przechowania, które będzie trwać dłużej niż 30 dni. Opróżnij zbiornik paliwa, uruchom silnik i pozwól, aby pracował, dopóki nie dojdzie do opróżnienia przewodów paliwowych i gaźnika. W następnym sezonie skorzystaj ze świeżej benzyny. Więcej informacji znajdziesz w części Zalecenia dotyczące przechowywania maszyny.

Nigdy nie używaj w zbiorniku paliwa środków czyszczących do silnika lub gaźnika, ponieważ mogłoby to spowodować ich trwałe uszkodzenie.

URUCHAMIANIE SILNIKA

Przed uruchomieniem silnika upewnij się najpierw, czy na świecy zapłonowej został osadzony kabel i czy silnik jest napełniony zalecaną ilością oleju i benzyny.

UWAGA: Warstwa ochronna smaru w silniku może spowodować niewielkie dymienie po pierwszym uruchomieniu silnika, co nie stanowi żadnego problemu. Przyciśnij dźwąż obsługi do uchwytu i pociągnij szybko za uchwyt rozrusznika. Nie pozwól, by linka nawinęła się ponownie na rozrusznik.

UWAGA: W chłodnym dniu należy przed pociągnięciem za linkę rozrusznika wcisnąć przycisk pompki ręcznej na filtrze powietrza (por. tabela 1). Aby ułatwić uruchomienie silnika, dolej więcej paliwa do mieszanki paliwowej. Jeśli wciśniesz przycisk pompki ręcznej, paliwo będzie wtryskiwane z gaźnika bezpośrednio do komory spalania.

Korzystaj z pompki ręcznej wyłącznie przy zimnym silniku

Temperatura	Liczba ściśnień
< 0 °C	2 - 3
0 - 10 °C	1 - 2
10 - 20 °C	0 - 1
> 20 °C	0

Tabela 1

UWAGA: W chłodnym dniu będzie być może konieczne powtórne użycie pompki ręcznej.

ZATRZYMANIE SILNIKA

- Jeśli chcesz zatrzymać silnik, zwolnij dźwąż hamulca silnika.

OSTRZEŻENIE! Po zatrzymaniu silnika nóż kosiarki będzie się obracać jeszcze przez kilka

sekund. Jeśli musisz pozostawić kosiarkę bez nadzoru, odłącz końcówkę kabla od świecy zapłonowej.

ZALECENIA DOTYCZĄCE KOSZENIA

- W pewnych warunkach, np. przy wyższej trawie, będzie być może konieczna zmiana wysokości koszenia, aby obniżyć siłę nacisku i nie dopuścić do przeciążenia silnika i tworzenia się zbitek skoszonej trawy. Może być również niezbędne obniżenie prędkości poruszania się kosiarki lub ponowne przejechanie kosiarki przez skoszoną powierzchnię.
- Nigdy nie koś mokrej (ani pokrytej rosą) trawy. W wyniku koszenia mokrej trawy dochodzi do szybkiego i nadmiernego zanieczyszczenia miejsca pracy maszyny, przez co dochodzi do zapychania kanału wyrzutowego i niedostatecznego zbierania skoszonej trawy.
- Jeśli warunki koszenia są bardzo trudne, zmniejsz szerokość pracy, przejeżdżaj częściowo przez już skoszoną powierzchnię i wykonuj koszenie powoli.
- Otwory wentylacyjne w koszu zbiorczym mogą zostać podczas użycia zapchane zanieczyszczeniami i kurzem, przez co kosz zbiorczy będzie wylapywać mniej trawy. Jeśli nie chcesz dopuścić do tej sytuacji, utrzymuj kosz zbiorczy w czystości, aby nie doszło do zapchania otworów wentylacyjnych, w wyniku czego zbieranie skoszonej trawy byłoby ograniczone.
- Utrzymuj w czystości górną część silnika w pobliżu rozrusznika i dbaj o to, aby nie znajdowały się tutaj resztki skoszonej trawy. Dzięki temu dojdzie do ulepszenia przepływu powietrza i przedłużenia żywotności silnika.

KONSERWACJA

WAŻNE - Regularna i dokładna konserwacja jest ważnym czynnikiem zapewniającym trwałe bezpieczeństwo i moc silnika.

- 1) Utrzymuj wszystkie nakrętki, śruby i bolce należycie dokręcone i przymocowane, aby zapewnić bezpieczną eksploatację maszyny. Regularna konserwacja jest ważna ze względu na bezpieczeństwo i moc.
- 2) Nigdy nie odstawiaj maszyny z benzyną w zbiorniku na paliwo wewnątrz budynku, gdzie może dojść do kontaktu oparów ze źródłem otwartego ognia, iskier lub nadmierną temperaturą.
- 3) Przed odstawieniem kosiarki do pomieszczenia zamkniętego pozostaw silnik do wystygnięcia.
- 4) Aby zapobiec ryzyku wybuchu pożaru utrzymuj silnik, tłumik rury wydechowej i zbiornik paliwa w czystości i usuń z ich otoczenia trawę, liście i nadmiar smaru. Nie pozostawiaj zbiorników ze skoszoną trawą w pomieszczeniach.
- 5) Ze względów bezpieczeństwa nie używaj urządzenia ze zużytymi lub uszkodzonymi częściami. Części te należy wymienić, nie naprawiaj ich. Korzystaj z oryginalnych części zamiennych. Części, które nie mają takiej samej jakości, mogą uszkodzić urządzenie i zagrażać bezpieczeństwu.
- 6) W przypadku konieczności opróżnienia zbiornika paliwa wykonaj to zadanie na dworze i poczekaj do wystygnięcia silnika.
- 7) Przy demontażu i montażu noża korzystaj z mocnych rękawic ochronnych.
- 8) Po zaostrzeniu noży wypróbuj zawsze ich wyważenie.
- 9) Dokonuj często kontroli zużycia i stanu pokrywy z automatycznym zamykaniem oraz kontroli kosza zbiorczego.
- 10) Przy każdej manipulacji, transporcie lub pochyleniu kosiarki należy:

- Korzystać z mocnych rękawic ochronnych.
- Przytrzymać urządzenie w punktach, które są przeznaczone do bezpiecznego trzymania i umożliwiają przeniesienie ciężaru kosiarki.

CZYSZCZENIE

Nigdy nie opłukuj urządzenia strumieniem wody! Usuń resztki trawy i błoto zgromadzone wewnątrz podwozia maszyny, aby nie dopuścić do ich zaschnięcia i problemów przy dalszym użyciu kosiarki.

Powłoka po wewnętrznej stronie elementu tnącego może się z czasem zacząć odłupywać, co jest spowodowane działaniem ściernym skoszonej trawy. W takim wypadku należy jak najszybciej dokonać naprawy poprzez naniesienie powłoki z ochroną przeciw korozji, aby nie dopuścić do powstawania rdzy, co mogłoby doprowadzić do korozji metalowych części kosiarki.

Kilka razy podczas sezonu należy usunąć zanieczyszczenia i resztki trawy ze skrzyni biegów napędu.

Należy regularnie czyścić wewnętrzną część kółek napędowych. Zdejmij oba kółka. Oczyść koło zębate i obręcz zębatą koła od resztek trawy i zanieczyszczeń za pomocą szczotki lub sprężonego powietrza. Nasmaruj kółka zębate wazeliną.



WYMIANA NOŻY

Jeśli chcesz wymienić nóż, odkręć śrubę. Przed wymianą noża opróżnij zbiornik na olej.

Dokonaj montażu zgodnie z przedstawionym rysunkiem. Dokręć porządnie śrubę. Moment dokręcania 45 Nm.

Przy wymianie noża należy również wymienić śrubę montażową noża.

WYMIANA OLEJU

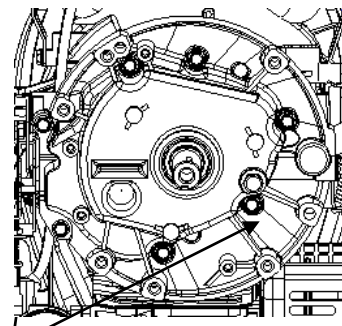
1. Uruchom silnik, pozwól, aby pracował, zatrzymaj go i poczekaj chwilę do jego ostygnięcia.
2. Odłącz kabel od świecy zapłonowej i przechowuj go z dala od świecy zapłonowej.
3. Przy rozgrzanym silniku odkręć korek wylewu oleju (A). Wylej olej do odpowiedniego zbiornika zgodnie z instrukcją silnika.
4. Przed zakręceniem korka wylewu oleju na pierwotnym miejscu, oczyść go.
5. Ustaw silnik w równej pozycji. Wyjmij miarkę poziomą oleju. Dolej ok. 0,3 l zalecanego nowego oleju tak, aby osiągnął na miarce poziom górnej kreski. Nie dolewaj nadmiernej ilości.
6. Umieść z powrotem miarkę poziomą oleju.



OSTRZEŻENIE: Nie dopuść do kontaktu skóry ze zużyтым olejem silnikowym. Po wymianie oleju umyj ręce mydłem i wodą.



UWAGA: Zużyty olej stanowi niebezpieczny odpad. Zalecamy oddać zużyty olej w szczelnym zbiorniku do lokalnego punktu zbiorczego. Nie likwiduj zużytego oleju silnikowego wraz ze zwykłym odpadem domowym.

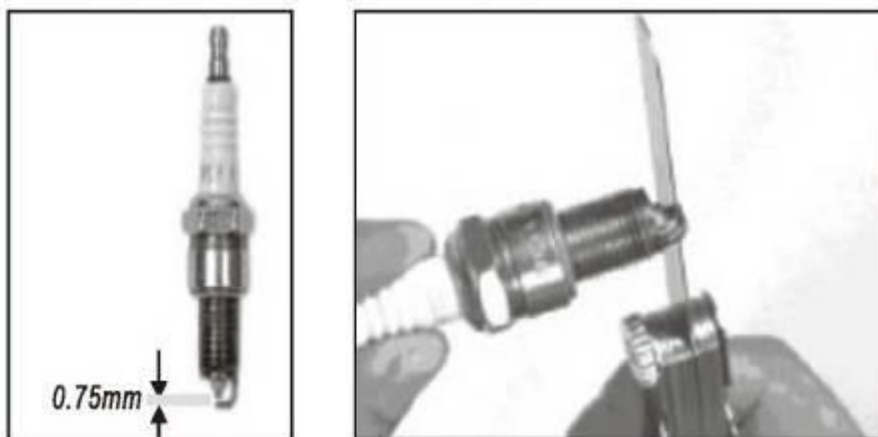


Świeca zapłonowa

Korek wypustu oleju.

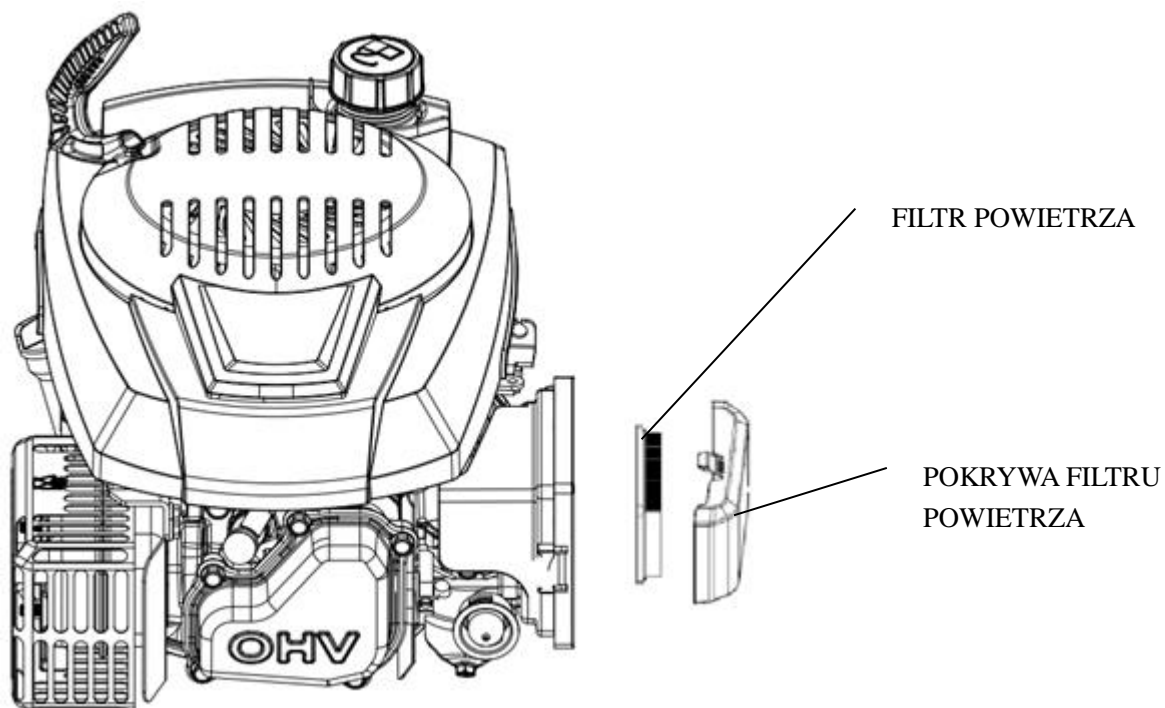
Kiedy silnik ostygnie, odkręć świecę zapłonową i oczyść ją drucianą szczotką. Za pomocą

szczerinierza ustaw szczerelinę na wartość 0,7 - 0,8 mm. Wkręć świecę zapłonową z powrotem nie dokręcając jej nadmiernie.



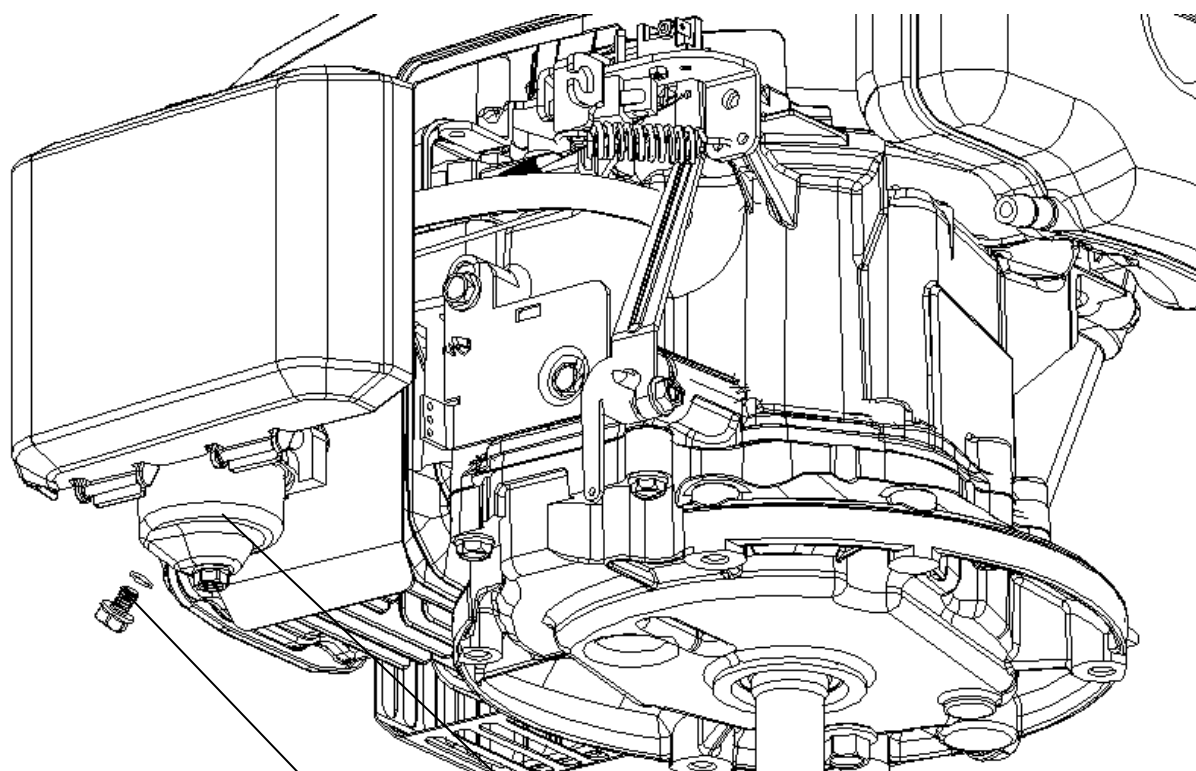
Filtr powietrza

Zwolnij pokrywę filtra powietrza i wyjmij piankowy wkład filtra. Aby nie dopuścić do upadku przedmiotów do środka, załóż z powrotem filtr powietrza.



OPRÓŻNIANIE ZBIORNIKA PALIWA I GAŻNIKA

1. Umieść pod gaźnikiem odpowiedni zbiornik i skorzystaj z lejka, aby nie dopuścić do rozlania paliwa.
2. Odkręć śrubę wylewu, a następnie ustaw dźwignię zaworu dopływu paliwa na pozycję ON (otwarte).
3. Po całkowitym wylaniu paliwa do odpowiedniego zbiornika dokręć z powrotem śrubę spustową z podkładką. Dokręć porządnie śrubę wypustową.



KOMORA
PŁYWKI
ŚRUBA
SPUSTOWA

PLAN KONSERWACJI

ODSTĘPY CZASOWE REGULARNEJ KONSERWACJI (4)		Przed każdym użyciem	W pierwszym miesiącu lub po każdych 5 godzinach pracy	Co 3 miesiące lub po każdych 25 godzinach pracy	Co 6 miesiący lub po każdym 50 godzinach pracy	Co roku lub po każdych 100 godzinach pracy	Co dwa lata lub po każdych 250 godzinach pracy	Informacje
POZYCJA Dokonuj co miesiąc lub w podanych godzinach w zależności od aktualnej sytuacji.								
Olej silnikowy	Kontrola	○						Instrukcja obsługi
	Wymiana		○		○ (2)			
Filtr powietrza	Kontrola	○						Instrukcja obsługi
	Wymiana			○				
Świeca zapłonowa	Kontrola - regulacja					○		Instrukcja obsługi
	Wymiana						○	
Okładziny hamulcowe koła	Kontrola				○			Autoryzowany serwis

zamachow ego								
Zbiornik paliwa i filtr	Czyszczeni e					O (3)		Autoryzowany serwis
Przewody paliwowe	Kontrola	Co 2 lata (w razie konieczności) (3)						Autoryzowany serwis
Luz zaworowy	Kontrola - regulacja					O (3)		Autoryzowany serwis
Komora spalania	Czyszczeni e	Po każdych 200 godzinach pracy (3)						Autoryzowany serwis

USTERKI I SPOSÓB POSTĘPOWANIA PODCZAS ICH USUWANIA

NIE MOŻNA URUCHOMIĆ SILNIKA	Prawdopodobna przyczyna	Naprawa
1. Skontroluj paliwo.	Brak paliwa.	Dolej paliwo.
	Niewłaściwe paliwo, silnik został odstawiony bez konserwacji lub usunięcia benzyny lub był napełniony nieodpowiednim rodzajem benzyny.	Opróżnij zbiornik paliwa i gaźnik (s. 5). Napełnij zbiornik świeżym paliwem.
2. Zdemontuj i skontroluj świecę zapłonową.	Wadliwa lub zabrudzona świeca zapłonowa lub świeca z nieprawidłową odległością elektrod.	Wymień świecę zapłonową (s. 8).
	Świeca zapłonowa jest mokra od paliwa (zalany silnik).	Osusz świecę zapłonową i zamontuj ją z powrotem.
3. Powierz naprawę silnika autoryzowanemu serwisowi lub postępuj zgodnie z podręcznikiem warsztatowym.	Zapchany filtr paliwa, usterka gaźnika lub zapłonu, zatarte zawory itd.	Jeśli to konieczne, wymień lub napraw wadliwe części.
4. Wciśnij przycisk pompki ręcznej.	Chłodna pogoda.	Wciśnij przycisk pompki ręcznej.

NISKA MOC SILNIKA	Prawdopodobna przyczyna	Naprawa
1. Sprawdź filtr powietrza.	Zanieczyszczony wkład filtra powietrza.	Wyczyść i wymień wkład filtra powietrza (s. 9).
2. Skontroluj paliwo.	Niewłaściwe paliwo, silnik został odstawiony bez konserwacji lub usunięcia benzyny lub był napełniony nieodpowiednim rodzajem benzyny.	Opróżnij zbiornik paliwa i gaźnik (s. 5). Napełnij zbiornik świeżym paliwem.
3. Powierz naprawę silnika autoryzowanemu serwisowi lub postępuj zgodnie z podręcznikiem warsztatowym.	Zapchany filtr paliwa, usterka gaźnika lub zapłonu, zatarte zawory itd.	Jeśli to konieczne, wymień lub napraw wadliwe części.

Parametry regulacji

POZYCJA	SPECYFIKACJA	KONSERWACJA
Szczelina świecy zapłonowej	0,7 - 0,8 mm	Por. strona 8.
Luz zaworowy (zimny silnik)	SSANIE: 0,06 ± 0,02 mm WYDECHOWY: 0,08 ± 0,02 mm	Skontaktuj się ze sprzedawcą.
Inne specyfikacje	Żadna regulacja nie jest konieczna.	

PRZECHOWYWANIE

Ta sama dawka benzyny nie może pozostawać w zbiorniku paliwa dłużej niż miesiąc.

Dokonaj całkowitego oczyszczenia kosiarki i przechowuj ją na suchym miejscu wewnątrz budynku.

OCHRONA ŚRODOWISKA NATURALNEGO

Zalecamy zwrócenie należytej uwagi na poniższe zalecenia, aby zagwarantować ochronę środowiska naturalnego:

- Korzystaj wyłącznie z benzyny bezołowiowej.
- Używaj zawsze lejka i kanistra na benzynę, co umożliwi kontrolę ilości, aby nie dopuścić do rozlania benzyny podczas jej dolewania do zbiornika paliwa.
- Nie napełniaj zbiornika paliwa do pełna.
- Nie dolewaj nadmiernej ilości oleju.
- Podczas wymiany oleju silnikowego zadbaj o to, aby wylać cały wylewany olej. Nie dopuść do rozlania. Oddaj zużyty olej do punktu zbiorczego.
- Nie likwiduj zużytego oleju wraz ze zwykłym odpadem. Oddaj go do punktu zbiorczego.
- Dokonaj wymiany tłumika, jeśli jest uszkodzony. Jeśli dokonujesz naprawy, korzystaj z oryginalnych części zamiennych.
- Jeśli gaźnik wymaga regulacji, powierz to zadanie autoryzowanemu serwisowi.
- Dokonaj czyszczenia filtra powietrza w podanym kierunku.
- Jeśli Twoje urządzenie będzie wymagało wymiany po wielu latach eksploatacji lub jeśli nie będziesz już z niego korzystać, zalecamy jego oddanie do sprzedawcy, który zapewni jego recykling.

SERWIS

Oryginalne części zamienne są dostarczane przez autoryzowane serwisy oraz przez wielu autoryzowanych sprzedawców. Zalecamy odwiedzić urządzenie do autoryzowanego serwisu, gdzie zostanie wykonana jego konserwacja, serwis i kontrola elementów zabezpieczających. Jeśli chcesz uzyskać informacje o serwisie i częściach zamiennych, skontaktuj się z autoryzowanym sprzedawcą, u którego zakupiłeś maszynę.

Prevod izvirnih navodil

BENCINSKA KOSILNICA

RPM 5140 V



**VARNOST
DELOVANJE
NAMESTITEV
NEGA**



POZOR:

Pred uporabo te naprave pazljivo preberite in upoštevajte vsa varnostna pravila in navodila!

TEHNIČNI PODATKI

Model	RPM 5140 V
Moč	3 kW / 4 KM
Vrsta motorja	T8, OHV, 173 cm ³
Dolžina reza	51 cm
Zbiralna posoda - prostornina	65 l
Število vrtljajev motorja	2800 vrt/min
Nastavitev višine košnje	na sredini, 25 - 75 mm
Raven zvočnega tlaka LpA	83,4 dB(A), K=2,5 dB(A)
Raven zvočne moči LWA	95,6 dB(A), K=0,44 dB(A)
Zajamčena raven zvočne moči	98 dB (A)
Maksimalne vibracije na ročaju	6,16 m/s ² , K=1,5 m/s ²

- | | |
|--------------------------|--------------------------------|
| 1. Ročica zavore | 8. Dušilnik |
| 2. Delovna ročica | 9. Zaščita |
| 3. Pritrdilna ročica | 10. Loputa mulčerja |
| 4. Merilnik olja | 11. Vzvod za nastavitev višine |
| 5. Pokrovček rezervoarja | 12. Zbiralna posoda |
| 6. Bencinski motor (4-t) | 13. Ročica za zagon |
| 7. Zračni filter | 14. Vzvod potiskanja |



Zahvaljujemo se vam za nakup naše bencinske kosilnice.

Prosimo, da pred uporabo naprave pozorno preberite celotna navodila in tako poskrbite za najboljše rezultate dela.

Prevzem naprave

- a) Pozorno preberite navodila. Seznanite se z delovanjem elementov za upravljanje in s pravilno uporabo te naprave.
- b) Naprave naj nikoli ne uporabljajo otroci in druge osebe, ki niso seznanjene s pravilno uporabo tovrstnih naprav. Lokalni predpisi lahko omejujejo starost osebe, ki uporablja to napravo.
- c) Naprave nikoli ne uporabljajte, če se v njeni bližini zadržujejo drugi, zlasti ne, če se v njeni bližini zadržujejo otroci ali domače živali.
- d) Upoštevajte, da je uporabnik odgovoren za nesreče in poškodbe drugih oseb ali materialno škodo.

Priprava

- a) Pri košnji vedno nosite čvrsto obutev in dolge hlače. Med uporabo kosilnice nikoli ne bodite bos ali obuti v sandale;
- b) Območje košnje pred delom temeljito preglejte in odstranite vse predmete, ki bi lahko potencialno oteževali delo ali bi jih vrtljivi deli kosilnice lahko izvrgli.
- c) **OPOZORILO**
 - Bencin je zelo vnetljiv.
 - Gorivo vedno shranjujte v ustreznih in primernih posodah.
 - Gorivo točite le na prostem, pri tem ne kadite, niti ne uporabljajte odprtega ognja.
 - Gorivo natočite pred zagonom naprave. Med delovanjem motorja nikoli ne odpirajte pokrova rezervoarja niti tedaj vanj ne točite goriva.
 - Če se gorivo razlije po napravi, slednjega pred zagonom najprej temeljito obrišite s krpo. Dokler ne izhlapijo vsi bencinski hlapi, naprave ne približujte virom vžiga.
 - Pokrovček rezervoarja ali posode za gorivo vedno trdno zaprite.
- d) Če je izpušni sistem poškodovan, ga zamenjajte z novim.
- e) Pred zagonom kosilnice vizualno preverite brezhibnost in pritrditev rezil ter vijakov. Obrabljene ali poškodovane vijake zamenjajte v nizih.

Uporaba

- a) Naprava med delovanjem ustvarja ogljikov monoksid, zato jo lahko uporabljate le na prostem.
- b) Napravo uporabljajte le pri dnevni svetlobi ali ustrezni umetni osvetlitvi.
- c) Če je mogoče, se izognite uporabi naprave v vlažnih pogojih.
- d) Med košnjo na pobočjih imejte vedno trdno oporo.
- e) Med uporabo naprave nikoli ne tecite, temveč hodite.
- f) Pobočja vedno kosite prečno in nikoli navzgor ter navzdol.
- g) Pri obračanju na pobočjih bodite zelo previdni.
- h) Ne kosite pretirano strmih pobočij.
- i) Bodite posebno previdni, če se s kosilnico premikate proti sebi.
- j) Če morate kosilnico prestaviti na drugo območje košnje, dvignite rezila od tal in zaustavite njihovo delovanje.

- k) Nikoli ne uporabljajte naprave s poškodovanimi, neustrezno nameščenimi ali manjkajočimi zaščitnimi elementi izpušnega sistema ali nožev.
- l) Ne spreminjajte nastavitve motorja z namenom povečanja števila vrtljajev.
- m) Preden zaženete motor, izklopite delovanje rezil in pogona. Pri zaganjanju motorja naj bo ročica pogona neaktivirana, vsekakor pa aktivirajte ročico zavore motorja.
- n) Motor zaganjajte kot je navedeno v navodilih. Noge imejte proč od rezil;
- o) Ob zagonu motorja kosilnice ne nagibajte
- p) Nikoli ne zaganjajte motorja, če stojite pred odprtino za izmetavanje pokošene trave.
- q) Pazite, da z rokami ali stopali ne boste segali v bližino vrtečih se delov kosilnice. Vedno se prepričajte, da so odprtine za izmetavanje proste.
- r) Kosilnice med delovanjem ne dvigujte od tal.
- s) V naslednjih primerih zaustavite motor in snemite kapico vžigalne svečke:
- Pred odstranjevanjem blokade ali čiščenjem odprtine za izmetavanje;
 - Pred pregledovanjem naprave, čiščenjem ali drugimi deli na napravi;
 - Če z napravo trčite ob oviro. Pred nadaljnjo uporabo naprave, preverite njeno brezhibnost,
 - Če opazite prekomerne vibracije (preverite vzrok):
- t) Motor zaustavite v naslednjih primerih:
- Vedno, kadar pustite kosilnico brez nadzora.
 - Pred dolivanjem goriva.
- u) Pred izklopom motorja, zmanjšajte število vrtljajev motorja na minimum. Če je na napravi nameščena pipica za gorivo, slednjo zaprite in počakajte, da se porabi preostanek goriva v napeljavi.

Vzdrževanje in shranjevanje

- a) Poskrbite, da bodo vse matice in vijaki tesno priviti, kajti le tako je zagotovljeno varno delovanje;
- b) Goriva nikoli ne shranjujte na mestih, kjer obstaja nevarnost vžiga;
- c) Pred shranjevanjem naprave v zaprtem prostoru, počakajte, da se motor ustrezno ohladi;
- d) Z motorja, izpušnega sistema in rezervoarja za gorivo odstranite vse ostanke trave, listja in maziv, kajti tako lahko zmanjšate nevarnost požara;
- e) Obrabljene ali poškodovane dele naprave takoj zamenjajte z novimi;
- f) Če morate odzračiti rezervoar za gorivo, morate to storiti na prostem.

SIMBOLI

Na napravi so nameščeni naslednji simboli in opozorila, ki vas opominjajo na morebitne nevarnosti. Pomen simbolov:



Pozorno preberite navodila za uporabo



NEVARNOST – vrteče se rezilo. Med delovanjem naprave, imejte roke in noge proč od izpostavljenih delov naprave.



Opozorilo! Če napravo upravljate daljinsko, imejte roke in noge proč od zaščitnega pokrova rezil.



Nikomur ne dovolite prekomernega približevanja.



Pred deli na rezilih, s ključem odvijte vžigalno svečko iz glave motorja.



Pobočij nikoli ne kosite navzgor in navzdol, temveč prečno.



Odstranite predmete, ki bi jih vrteča se rezila lahko izvrgla.



Opozorilo! Med delovanjem kosilnice naj bodo prisotni varno oddaljeni.

POMEMBNO: Ta naprava lahko odreže roko ali nogo, ter izvrže predmet z veliko hitrostjo. Če ne boste upoštevali varnostnih navodil, to lahko privede do hudih telesnih poškodb ali smrti.

OPOZORILO: Pred popravili ali prilagajanjem naprave, vedno snemite kapico vžigalne svečke.

OPOZORILO: Izpušni plini z motorja lahko vsebujejo rakotvorne in zelo škodljive kemične snovi.

POZOR: Dušilnik in drugi deli motorja se med delovanjem lahko močno segrejejo in stanejo vroči še nekaj časa po izklopu naprave. Zaradi preprečevanja opeklin, se z deli telesa ne približujte delom, ki se med delovanjem močno segrejejo.

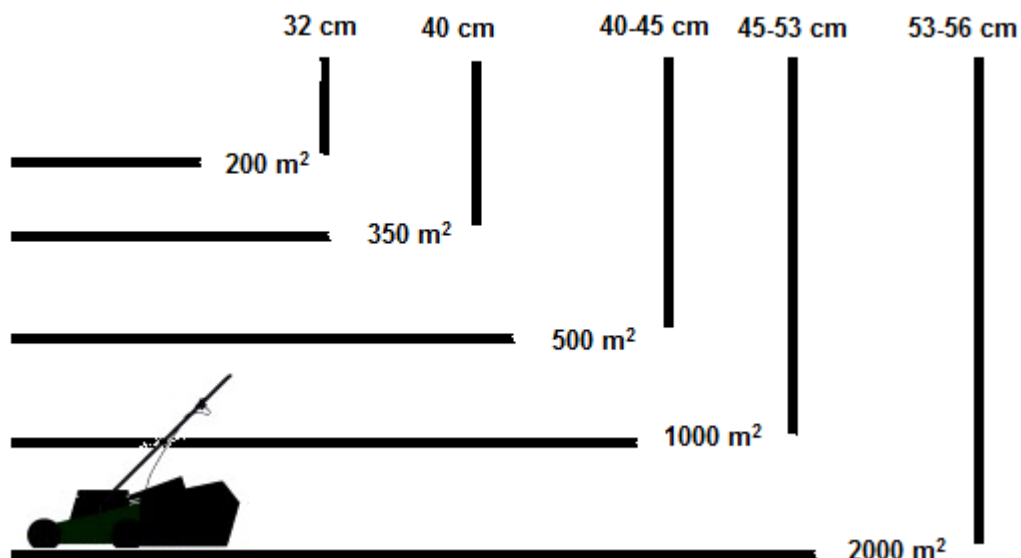
1. SPLOŠNA NAČELA UPORABE - IN VARNOST

- Pozorno preberite navodila. Seznanite se z delovanjem elementov za upravljanje in s pravilno uporabo te naprave.
- Pazite, da z rokami ali stopali ne boste segali v bližino vrtečih se delov kosilnice. Dele telesa imejte proč od izpušnega sistema.
- Napravo lahko uporabljajo le osebe, ki so seznanjene z njenim delovanjem.
- Pred košnjo poskrbite, da bo območje, kjer boste kosili temeljito očiščeno vseh tujkov, kajti te bi kosilnica med delovanjem lahko vrgla v zrak.
- Naprave nikoli ne uporabljajte, če se v njeni bližini zadržujejo drugi, zlasti ne, če se v njeni bližini zadržujejo otroci ali domače živali.
- Pri košnji vedno nosite čvrsto obutev in dolge hlače. Med uporabo kosilnice nikoli ne bodite bos ali obuti v sandale;
- S kosilnico nikoli ne kosite proti sebi, razen, če to ni nujno potrebno. Pred in med obračanjem kosilnice, vedno preverite, če imate zadosti prostora za manever.
- Kosilnice nikoli ne uporabljajte, če nima nameščenih zaščitnih elementov izpušnega sistema ali rezil.

- Za servisiranje uporabljajte le originalne ali priporočene nadomestne dele.
- Pred prečkanjem steze, pločnika ali poti, se vedno ustavite.
- Ugasnite motor in snemite kapico vžigalne svečke,
 - tudi pred odstranjevanjem tujkov, ki blokirajo delovanje.
 - pred pregledovanjem naprave, čiščenjem ali drugimi deli na napravi.
 - če z napravo trčite ob oviro. Pred nadaljnjo uporabo naprave, preverite njeno brezhibnost (zlasti stanje in pritrditve rezil). Če opazite kakršno koli škodo, prenehajte uporabljati kosilnico in jo dostavite pooblaščenemu serviserju.
 - Če kosilnica začne neobičajno vibrirati, takoj preverite vzrok vibracij.
 - Ugasnite motor in počakajte, da se rezila se popolnoma zaustavijo, šele nato odstranite zaščito rezil.
- Napravo uporabljajte le pri dnevni svetlobi ali na območjih, ki so dobro osvetljena z umetno svetlobo.
- Naprave ne uporabljajte, če ste pod vplivom alkohola, zdravil ali drog.
- Naprave nikoli ne uporabljajte na mokri travi. Nestabilna podlaga lahko povzroči zdrs. Med košnjo navzdol napravo trdno držite za ročaje. Med uporabo naprave nikoli ne tecite.
- Pred zagonom motorja odklopite pogon. Pri zaganjanju motorja naj bo ročica pogona neaktivirana, aktivirana pa naj bo ročica zavore motorja.
- Če opazite, da je dušilnik izpušnega sistema poškodovan, ga takoj zamenjajte.
- Pri uporabi kosilnice vedno nosite zaščitna očala s stranskimi ščitniki.
- Odstranite ovire kot so kamenje in veje.
- Bodite pozorni na nepravilnosti na terenu. V visoki travi so lahko skriti tujki.
- Ne kosite dvignjenih predelov, jarkov ali nasipov. Pri tovrstnih opravilih lahko izgubite ravnotežje in se poškodujete.
- Ne kosite pretirano strmih pobočij.
- Upoštevajte, da ste kot uporabnik odgovorni za nesreče ali poškodbe drugih oseb ter njihovega premoženja.
- Med delom nadzorujte območje košnje in kosilnico izklopite takoj, če v to območje zaide otrok.
- Če ima vaša kosilnica kolesa, vedno kosite prečno na pobočje, nikoli pa navzgor ali navzdol.
- Ne dovolite, da bi otroci ali osebe, ki niso seznanjene z delovanjem kosilnice slednjo tudi uporabljali. Lokalna zakonodaja lahko omeji uporabnikovo starost.
- **OPOZORILO**
 - Bencin je zelo vnetljiv.
 - Gorivo shranjujte v posodah, ki so bile izdelane za te namene;
 - Gorivo točite le na prostem. Med točenjem goriva nikoli ne kadite.
 - Gorivo natočite pred zagonom motorja. Med delovanjem motorja, oziroma, ko je slednji vroč, nikoli ne odpirajte pokrovčka rezervoarja, niti vanj ne točite griva.
 - Če se gorivo razlije, motorja ne zaganjajte. Kosilnico premaknite na drugo lokacijo. Obrišite razlito gorivo in počakajte, da hlapi izhlapijo, pri tem pa pazite, da ne bo v bližini virov gorenja ali iskrenja;
 - Napolnite rezervoar in trdno privijte pokrovček.
- Pred uporabo naprave preverite obrabljenost ali poškodovanost rezil in pritrtil. Obrabljene ali poškodovane vijake zamenjajte z novimi v kompletu, kajti tako se izognete nepravilnostim v delovanju.

- Poskrbite, da bo varovalna naprava vedno nameščena. Občasno preverite brezhibnost njenega delovanja.
- Z naprave pred shranjevanjem odstranite travo, listje in druge nečistoče. Z naprave odstranite vse ostanke goriva ali maziv. Pred shranjevanjem naj se naprava temeljito ohladi.
- Bodite še posebej pozorni, ko na pobočjih spreminjate smer košnje.
- Nikoli ne poskušajte nastaviti višine rezanja medtem, ko motor deluje.
- Zaščita rezil in njeni posamezni deli so izpostavljeni obrabi, poškodbam in deformacijam. To lahko privede do izmeta predmetov. Te dele redno preverjajte in jih po potrebi zamenjajte s proizvajalčevimi priporočenimi originalnimi rezervnimi deli.
- Rezila so ostra in natančno zasnovana. Pri delih na rezilih bodite skrajno previdni. Preko rezil namestite krpo, oziroma uporabljajte zaščitne rokavice.
- Ne prestavljajte mehanizma za število vrtljajev na način, da bi preobremenili motor.
- Pri premikanju kosilnice v vzratni smeri, proti sebi, bodite nadvse previdni, sicer vas ta lahko poškoduje.
- Če morate nagniti kosilnico za transport pri prečkanju netravnatih delov zelenic, ugasnite delovanje rezil.
- Pred zagonom motorja, ugasnite delovanje rezil in pogona.
- Pri zaganjanju motorja upoštevajte varnostna priporočila, dele telesa pa imejte varno oddaljene od rezil.
- Ob zagonu motorja kosilnice ne nagibajte.
- Nikoli ne zaganjajte motorja, če stojite pred odprtino za izmetavanje trave.
- Kosilnice ne prevažajte ali prenašajte, če motor še vedno teče.
- Pred izklopom motorja zmanjšajte število vrtljajev na minimum ter zaprite pipico za gorivo. Če ima kosilnica lastni pogon, hitrost premikanja zmanjšajte
- Ta kosilnica je namenjena le za košnjo suhe trave na zelenicah, nikakor pa ne za košnjo močno poraslih travnikov, ki niso primerni za tovrstno obdelavo.
- Pri čiščenju, pregledovanju ali popravilih kosilnice, slednjo vedno nagnite tako, da potisnete ročaj navzdol (vžigalna svečka naj bo obrnjena navzgor). Kosilnice ne nagibajte bočno.

Širina košnje in zelenice



MONTAŽA/NAMESTITEV

Pred namestitvijo in uporabo kosilnice, celoti in natančno preberite ta navodila.

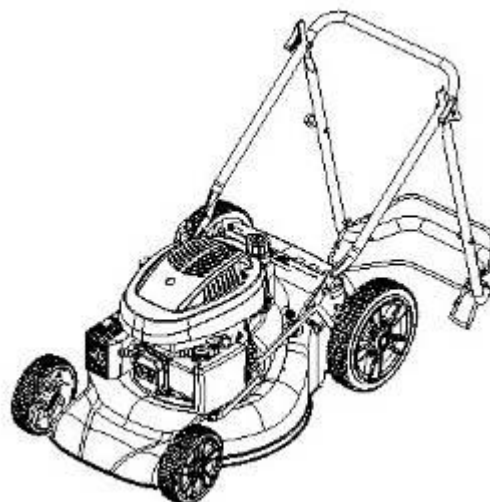
POMEMBNO: Kosilnica je ob dobavi **BREZ OLJA IN GORIVA**. Vaša kosilnica je bila sestavljena in preizkušena v tovarni.

ODSTRANITE VSE DELE EMBALAŽNEGA KARTONA

Izvalcite enoto iz škatle in temeljito preverite dostavljene vsebine.

PREGLED OPREME

Vaša kosilnica je pripravljena za namestitev zbiralne posode na zadnjem delu.



SESTAVLJANJE KOSILNICE

POMEMBNO: Pri sestavljanju ročaja pazite, da ne poškodujete elementov za upravljanje.

1. Dvignite zgornji ročaj tako, da se ustrezno poravna s spodnjim.
2. Privijte varovalni vijak.
3. Odstranite zaščito ročaja za krmiljenje in ga namestite na zgornji ročaj.

Uporaba



Ročica zavore - pred zagonom motorja slednjo stisnite proti ročaju.

Če boste ročico sprostili, se bo motor ustavil.

Ročica za zagon - uporablja se za zagon motorja

Delovna ročica - uporablja se za aktivacijo premikanja kosilnice naprej.

NASTAVITEV ŠTEVILA VRTLJAJEV MOTORJA

Število vrtljajev motorja je tovarniško nastavljeno tako, da zagotavlja optimalno moč.

Nastavljenega števila vrtljajev ne morete prilagajati po meri. Prilagoditev števila vrtljajev motorja lahko izvede le pooblaščen servisni center.

NADZOR VOŽNJE

- Kosilnico krmilite z delovno ročico.
- Takoj, ko delovno ročico sprostite, se bo kosilnica zaustavila.

Če želite ustaviti premikanje kosilnice, ne da bi pri tem izklopili motor, nekoliko popustite delovno ročico, da se kosilnica upočasni ter ustavi. Ročico za premikanje potisnite naprej in nadaljujte s košnjo.

NASTAVITEV VIŠINE REZANJA

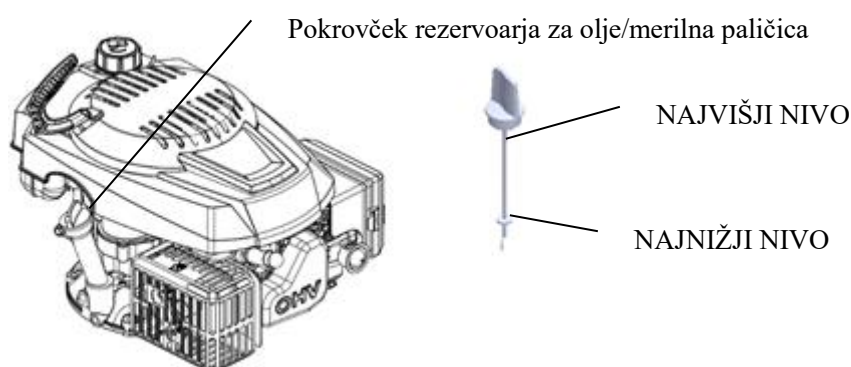
Višino rezanja prilagajate z nastavitvijo višine koles. Višino košnje nastavite glede na vaše potrebe. Srednji položaj je najbolj primeren položaj za večino trat.

Uporabe 1. in 2. položaja ne priporočamo (sta namenjena le za predele Avstralije, Nove Zelandije itd.).

Travo vedno režite le do 1/3 njene višine (najvišja nastavev višine reza je 7,5 cm od tal, pri čemer je lahko višina trave približno 11-12 cm).

PRED ZAGONOM MOTORJA NATOČITE USTREZNO KOLIČINO OLJA

Pred vsako uporabo kosilnice preverite nivo olja in po potrebi dotočite do **500 ml** motornega olja SAE30 ali 10W30.



Kosilnica ob dobavi nima natočenega motornega olja. Za več informacij o vrsti in lastnostih olja, glejte razdelek "MOTOR" v poglavju "VZDRŽEVANJE".



POZOR: Pazite, da v okrov motorja ne boste natočili preveč olja. To lahko povzroči, da bo zaradi izgorevanja olja, nastajal prekomeren dim.

1. Kosilnico postavite na ravno in trdno površino.
2. Odstranite merilno paličico iz cevi za točenje.
3. Vstavite merilno paličico in jo privijte.

POMEMBNO:

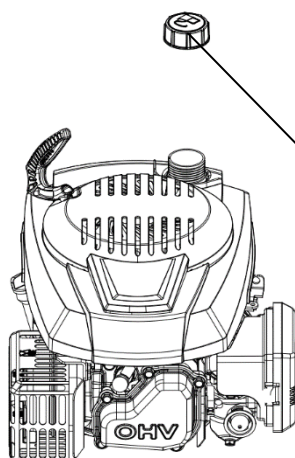
- Pred vsako uporabo preverite nivo olja. Po potrebi, glede na nivo, ki ga odčitata na merilni palici, dotočite manjkajoče olje. Nivo mora biti na merilni palici med obema oznakama. Če olja manjka, ga dotočite.
- Menjavo olja opravite v skladu z navodili za uporabo motorja ali v skladu z navodili poglavja "Vzdrževanje".

TOČENJE GORIVA

- V rezervoar natočite toliko goriva, da bo njegova količina segala do spodnjega robu vratu. Pazite, da ne boste natočili preveč goriva. Uporabljajte sveže, čisto in neosvinčeno gorivo. Goriva ne mešajte z oljem. Nabavite le toliko goriva, kolikor ga boste lahko porabili v 30 dneh.
- Za boljše delovanje motorja in podaljšanje njegove življenjske dobe, priporočamo uporabo stabilizatorjev goriva (npr. B. Fuel-Fit za B&S motorje).



POZOR: Z naprave odstranite vse ostanke goriva ali maziv. Bodite previdni in bencina nikoli ne točite v bližini odprtega ognja.



POKROVČEK REZERVOARJA



POZOR: Če uporabljate goriva, ki so mešana z alkoholom (imenovana gasohol) ali gorivom dodate etanol oziroma metan, slednja nase vežejo vlago, zaradi katere med shranjevanjem lahko pride do nastajanja kislin. Pare kislin med shranjevanjem lahko poškodujejo sistem za dovod goriva v motor. Če kosilnice ne boste uporabljali dlje kot 30 dni, izpraznite rezervoar in sistem za gorivo. Izpraznite rezervoar za gorivo, zaženite motor in ga pustite delovati toliko časa, da se porabi vse gorivo, ki je v dovodu in v uplinjaču. Pred ponovno uporabo, v rezervoar natočite sveže gorivo. Za več informacij, glejte navodila za shranjevanje. Nikoli ne uporabljajte izdelkov za notranje čiščenje motorja ali uplinjača. To lahko privede do trajnih poškodb.

ZAGANJANJE MOTORJA

Prepričajte se, da je vžigalna svečka ustrezno privita, v motorju zadosti olja, v rezervoarju pa svež bencin.

NAPOTEK:

Ob prvi uporabi, bo, zaradi pregretja zaščitnega sloja, morda iz izpušnega sistema prihajalo več dima. To je običajno. Ročico za zaganjanje sunkovito povlecite proti sebi. Nato jo pustite, da se vrne v prvotni položaj.

NAPOTEK:

Pri nizkih temperaturah je pomembno, da pred zagonom nekajkrat pritisnete ročno črpalko na zračnem filtru (glejte: Tabela 1). Na ta način zagotovite bogatejšo gorivno mešanico, ki olajša zagon hladnega motorja. Po pritisku ročne črpalke, se v izgorevalno komoro brizgne gorivo neposredno iz uplinjača.

Zaganjanje hladnega motorja

Temperatura	Število pritiskov
-------------	-------------------

< 0 °C	2 - 3
0 - 10 °C	1 - 2
10 - 20 °C	0 - 1
> 20 °C	0

Tabela 1

NAPOTEK: Če uporabljate kosilnico v hladnih razmerah, boste morda morali ponoviti postopek priprave na zagon.

ZAGANJANJE MOTORJA

- Če sprostite ročico, bo motor ugasnil.



OPOZORILO: Rezilo se bo po ugasnitvi motorja še nekaj časa vrtelo. Če nameravate kosilnico pustiti dostopno in brez nadzora, odklopite kabel s svečke.

NAPOTEK ZA KOŠNJO

- V določenih pogojih, ko kosite visoko travo, boste morali prilagoditi višino rezanja, toliko, da za delo ne boste potrebovali prevelike sile in ne boste preobremenjevali motorja, hkrati pa poskrbeli za temeljito košnjo. Morda boste morali tudi zmanjšati hitrost premikanja in/ali isto površino kositi nekajkrat zaporedoma.
- Nikoli ne kosite mokre (ali rosne) trave. To bi povzročilo hitro in prekomerno onesnaženje notranjih delov kosilnice, tako kanala za izmetavanje, kot tudi zbiralne posode, kajti mokra trava bi se začela kopičiti na stene.
- Trdovratnejšo travo kosite tako, da delno prekrivate prejšnji rez. Kosite počasi.
- Prekomerna količina pokošene trave naenkrat lahko zamaši kanal za izmetavanje, zaradi česar se upočasni intenzivnost košnje. Da bi to preprečili, morate kanal za izmetavanje redno čistiti in tako zagotavljati njegovo pretočnost.
- Poskrbite, da se na ročajih in sistemu za zračenje ne bo kopičila trava. To izboljšuje pretok zraka in podaljša življenjsko dobo motorja.

VZDRŽEVANJE

POMEMBNO - Redno skrbno vzdrževanje naprave zagotavlja ustrezno raven varnosti in učinkovitosti delovanja.

- 1) Vse matice in vijaki naj bodo trdno privite(i), kajti le tako je zagotovljeno brezhibno delovanje naprave. Redno vzdrževanje je osnovni pogoj za varnost in brezhibno delovanje naprave.
- 2) Naprave z gorivom v rezervoarju ne shranjujte v zaprtih prostorih, blizu virov ognja, ker to lahko privede do požara.
- 3) Pred shranjevanjem naprave v zaprtem prostoru, počakajte, da se motor ustrezno ohladi.
- 4) Z rezervoarja motorja, dušilnika izpuha, prostora za akumulator in rezervoarja za gorivo, očistite ostanke trave, listja in maziv. Nikoli ne shranjujte posode z gorivom v zaprtem prostoru.
- 5) Če je naprava poškodovana ali prekomerno obrabljena, je ne uporabljajte, ker je nevarna. Vse dele, ki niso brezhibni, morate zamenjati z novimi. Popravilo poškodovanih delov ne zadostuje. Uporabljajte originalne rezervne dele. Deli, ki niso enake kakovosti, kot je originalna, lahko poškodujejo opremo in ogrozijo vašo varnost.
- 6) Če je treba rezervoar za gorivo izprazniti, morate to opraviti na prostem, pri ohlajenem motorju.
- 7) Pri odstranjevanju ali servisiranju rezila, nosite močne delovne zaščitne rokavice.

- 8) Preverite brezhibnost rezil in slednje po potrebi naostrite.
- 9) Redno preverjajte brezhibnost zaščite rezil in ostalih varovalnih elementov.
- 10) Pri prenašanju naprave, morate upoštevati naslednje:
 - Nosite močne delovne zaščitne rokavice.
 - Napravo držite na mestih, ki ponujajo dober oprijem. Bodite pozorni na razporeditev teže.

ČIŠČENJE

Napravo po vsaki uporabi skrbno očistite s tekočo vodo. Odstranite vse ostanke trave in blata, nakopičenega na notranji steni ohišja. To bo preprečilo prisušitev na ohišje in morebitne težave pri naslednjem zagonu motorja.

Zaščita na notranji strani ohišja, se zaradi prekomerne izpostavljenosti lahko izrabi. V tem primeru morate izpostavljene dele prebarvati z ustrezno zaščitno barvo in tako preprečiti morebitno korozijo kovin.

Čimbolj pogosto odstranjujte umazanijo ter ostanke trave, ki se je nakopičila na pogonskem zobniku.

Redno morate čistiti tudi notranje dele pogonskih koles.

Odstranite obe kolesi. Pri tem uporabite ščetko ali stisnjen zrak. Zobnike namažite z vazelinom.



MENJAVA REZIL

Odstranite pritrdilni vijak rezila.

Pred tem izpraznite rezervoar olja.

Dele namestite nazaj v nasprotnem zaporedju odstranjevanja. Ustrezno privijte vijak. Navor privijanja je 45 Nm. Ob menjavi rezila, zamenjajte tudi vijake.

MENJAVA OLJA

1. Ugasnite motor in počakajte, da se popolnoma zaustavi in ohladi.
2. Snemite kabel z vžigalne svečke in ga odmaknite proč od svečke.
3. Odstranite čep za izpust olja (A), motor naj bo pri tem še topel. Iztočite olje v primerno posodo.
4. Očistite vijak za izpust olja, in ga šele nato privijte nazaj.
5. Motor naj bo v vodoravnem položaju. Odstranite merilno paličico. Dotočite okoli 0,3 litrov novo priporočljivo da slednjega točite čimbolj počasi dokler ne bo segal do zgornje oznake. Pazite,, da ne boste natočili preveč olja.
6. Ponovno vstavite merilno palico.

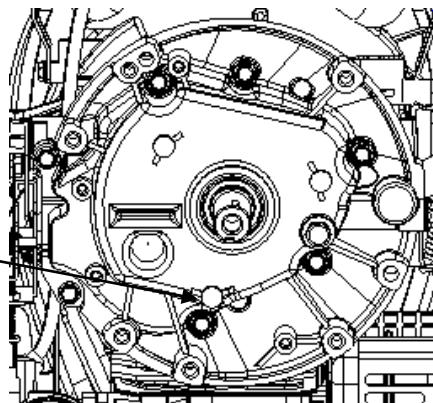


OPOZORILO: Preprečite stik kože z oljem. Po menjavi olja, si roke temeljito umijte z milom in vodo.



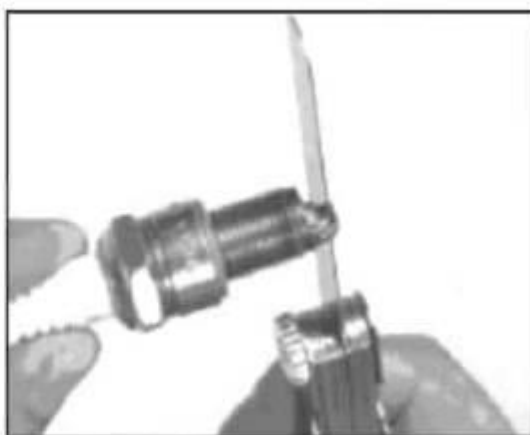
POZOR: Rabljeno olje je nevaren odpadek. Glede pravilnega odlaganja, se posvetujte z lokalnim centrom za ravnanje z odpadki. Tovrstnih odpadkov ne odlagajte skupaj z gospodinjskimi odpadki.

Vijak za izpust olja



Vžigalna svečka

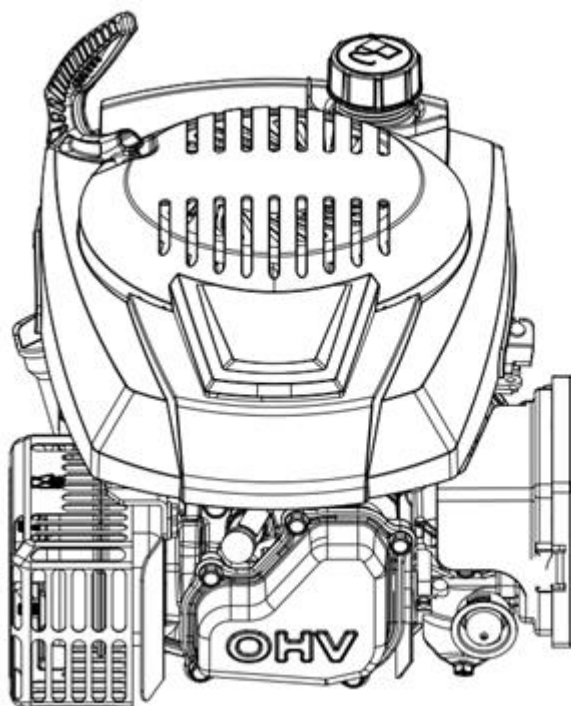
Ko se motor ohladi, odstranite svečko in jo očistite z žično ščetko. Z merilnimi lističi nastavite razmik med elektrodama na 0,7 do 0,8 mm. Privijte vijak vžigalne svečke nazaj, vendar ga ne privijte premočno.



Zračni filter

Odvijte pokrov zračnega filtra in odstranite vložek.

Zamenjajte zračni filter z novim, pazite, da v sistem ne bodo zašli prašni delci in umazanija.



ZRAČNI FILTER

POKROV ZRAČNEGA
FILTRA

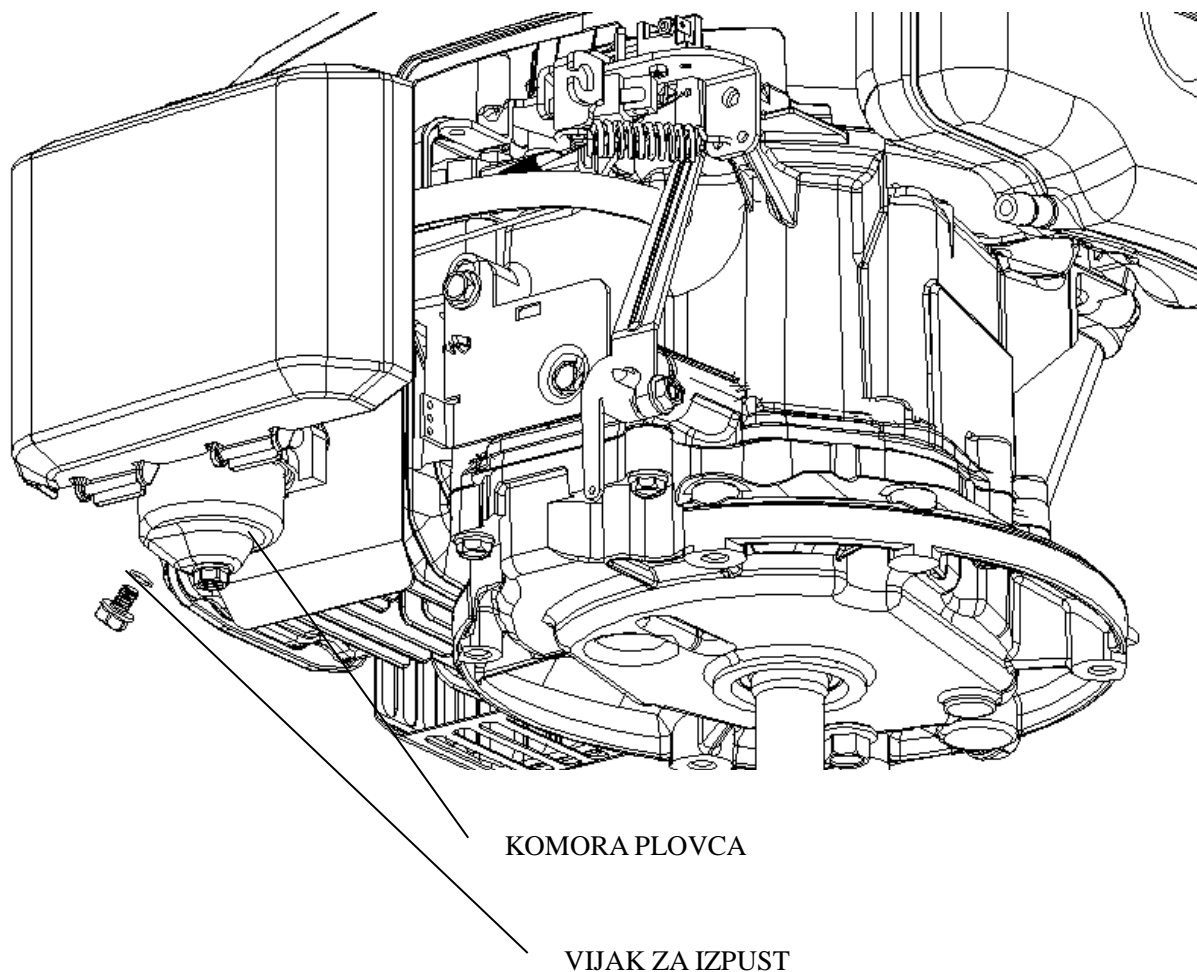
PRAZNJENJE GORIVA IZ UPLINJAČA

1. Pod uplinjač namestite ustrezno zbiralno posodo, uporabite lijak in poskrbite, da ne bo

prišlo do razlivanja.

2. Odstranite izpustni vijak in potisnite ročico ventila goriva v položaj ON.

3. Ko v posodo izteče vse gorivo, privijte vijak za izpust nazaj. Vijak privijte s predpisanim navorom.



URNIK VZDRŽEVANJA

FAZE PERIODIČNEGA VZDRŽEVANJA (4)		Pred vsako uporabo		Prvi mesec ali po 5 urah delovanja	Vsake 3 mesece ali po 25 urah delovanja	Vsake 6 mesecev ali po 50 urah delovanja	Enkrat na leto ali po 100 urah delovanja	Vsake 2 leti ali po 250 urah delovanja	Informacije
Element		o							
Vzdrževalna dela opravljajte kot je določeno spodaj, mesečno letno ali glede na število ur delovanja, kar nastopi prej.									
Motorno olje	Pregledati	o							Seznam z navodili
	Zamenjati			o		o (2)			
Zračni filter	Pregledati	o							Seznam z navodili
	Zamenjati				o				
Vžigalna svečka	Pregledati - Nastaviti						o		Seznam z navodili
	Zamenjati							o	

Vztrajnik zavore (tip A)	Zamenjati						O		Pooblaščen serviser
Rezervoar za gorivo in filter	Očistiti						O (3)		Pooblaščen serviser
Cev goriva	Zamenjati		Vsaki 2 leti (zamenjava, če je potrebno) (3)						Pooblaščen serviser
Delovanje ventila	Pregledati - Nastaviti						O (3)		Pooblaščen serviser
Izgorevalna komora	Očistiti		Vsakih 200 ur (3)						Pooblaščen serviser

ODPRAVLJANJE MOTENJ V DELOVANJU

Motor se ne zažene	Možni vzroki	Odpravljanje težav
1. Preverite nivo goriva.	Ni zadosti goriva.	Vnovično polnjenje.
	Nečisto gorivo; Naprava je bila neustrezno shranjena ali ima v rezervoarju onesnaženo gorivo	Izpraznite rezervoar za gorivo in uplinjač (stran 5). Natočite novo gorivo.
2. Odstranite in preverite svečko.	Svečka je iztrošena, zapacana ali nepravilno nameščena.	Zamenjajte svečko (stran 8).
	Svečka je mokra od goriva ("zalit" motor).	Svečko osušite in jo ustrezno pripravite, da bo brezhibna.
3. Dostavite motor na pooblaščen servis, seznam si oglejte v katalogu.	Filter za gorivo je zamašen, uplinjač je v okvari, vžig ni ustrezno nastavljen, ventili so spojeni skupaj itd.	Zamenjajte ali popravite dele v okvari.
4. Pritisnite gumb ročne črpalke.	Hladne razmere.	Pritisnite gumb ročne črpalke.

Nizka moč motorja	Možni vzroki	Odpravljanje težav
1. Preverite stanje zračnega filtra.	Element zračnega filtra je zapacan.	Očistite ali zamenjajte zračni filter (stran 9).
2. Preverite nivo goriva.	Nečisto gorivo; Naprava je bila neustrezno shranjena ali ima v rezervoarju onesnaženo gorivo	Izpraznite rezervoar za gorivo in uplinjač (stran 5). Natočite novo gorivo.
3. Dostavite motor na pooblaščen servis, seznam si oglejte v katalogu.	Filter za gorivo je zamašen, uplinjač je v okvari, vžig ni ustrezno nastavljen, ventili so spojeni skupaj itd.	Zamenjajte ali popravite dele v okvari.

Nastavite

Element	SPECIFIKACIJA	VZDRŽEVANJE
Razmik med elektrodama svečke	0,7 - 0,8 mm	Glejte stran 8
Delovanje ventilov (hladno)	NOTRANJI: 0,06 ± 0,02 mm	Obiščite pooblaščenega prodajalca.
	ZUNANJI: 0,08 ± 0,02 mm	
Druge specifikacije	Niso potrebne nadaljnje prilagoditve.	

SKLADIŠČENJE

Bencina ne smete imeti v rezervoarju dlje kot 30 dni.

Temeljito očistite kosilnico in jo shranite v zaprtem prostoru na suhem mestu.

VARSTVO OKOLJA

Da bi zaščitili naše okolje, vam priporočamo, da upoštevate naslednje točke in navodila:

- Vedno uporabljajte neosvinčen bencin.
- Med točenjem vedno uporabljajte ustrezno posodo za točenje ali lijak in tako preprečite morebitno razlitje.
- Rezervoarja nikoli ne napolnite prekomerno.
- Nikoli ne natočite preveč motornega olja.
- Če zamenjate olje, poskrbite, da uporabite ustrezno olje. Poskrbite, da ne bo prišlo do razlitja. Rabljeno olje dostavite na mesto za zbiranje tovrstnih odpadkov.
- Rabljenih filtrov olja ne zavržite skupaj z gospodinjskimi odpadki. Tovrstne odpadke dostavite na mesto za zbiranje tovrstnih odpadkov.
- Če je dušilnik zvoka poškodovan, ga zamenjajte z novim. Uporabljajte le originalne nadomestne dele.
- Če uplinjač ne deluje brezhibno, ga dostavite k ustreznemu strokovnjaku na popravilo.
- Zračni filter očistite v skladu z navodili.
- Priporočamo, da iztrošeno napravo vrnete v reciklažo k prodajalcu.

SERVIS

Za servisiranje uporabljajte le originalne nadomestne dele, pri pooblaščenih serviserjih. Priporočamo vam, da letno vzdrževanje in pregled varnostne opreme naprave opravi pooblaščen servisni center.

Za več informacij o storitvah in rezervnih delov, se obrnite na prodajalca, pri katerem ste kupili napravo.

Proizvajalec: GARLAND Distributor, s.r.o.. Hradecka 1136 Jicin, Republika Češka

Fordítása az eredeti utasítások

BENZINES FŰNYÍRÓ

RPM 5140 V



**BIZTONSÁG
MŰKÖDÉS
ÖSSZESZERELÉS
ÁPOLÁS**



VIGYÁZAT:

A gép használata előtt olvassa el figyelmesen, és tartsa be a biztonsági intézkedéseket és az utasításokat!

MŰSZAKI ADATOK

Modell	RPM 5140 V
Teljesítmény	3 kW / 4 HP
Motortípus	T8, OHV, 173 cm ³
A vágás szélessége	51 cm
A gyűjtőkosár űrtartalma	65 l
A motor fordulatszáma	2800 U/min
A vágási magasság beállítása	központilag, 25-75 mm
Hangnyomásszint LpA	83,4 dB(A), K=2,5 dB(A)
Hangteljesítményszint LWA	95,6 dB(A), K=0,44 dB(A)
Garantált hangteljesítményszint	98 dB (A)
Maximális rezgésérték a fogantyúnál	6,16 m/s ² , K=1,5 m/s ²

- | | |
|-----------------------|------------------------|
| 1. Kézifék | 8. Hangtompító |
| 2. Meghajtókar | 9. Terelőlemez |
| 3. Gyorsrögztítő kar | 10. Mulcsozó |
| 4. Mërka na olej | 11. Magasságállító kar |
| 5. Tanksapka | 12. Gyűjtőkosár |
| 6. Benzinmotor (4-üt) | 13. Gyorsrögztítő kar |
| 7. Légszűrő | 14. Utazó markolat |



Köszönjük, hogy megvásárolta benzinmotoros fűnyírónkat.

Kérjük, a termék használatba vétele előtt alaposan olvasson át minden üzemeltetési és biztonsági utasítást, hogy a benzines fűnyíróval végzett munkája a lehető legeredményesebb lehessen.

Tájékoztatás

- a) Gondosan olvassa el az útmutatót. Ismerkedjen meg a gép kezelőelemeivel és rendeltetésszerű használatával.
- b) Soha ne engedje, hogy gyerekek vagy a gép használatához nem értő más személyek használják a fűnyírót. Helyi rendelkezések a használatot korhatárhoz köthetik.
- c) Soha ne nyírjon fűvet, ha a közelben emberek, különösen gyermekek, vagy állatok tartózkodnak.
- d) Ne feledje, hogy a kezelőt a más személyeket ért balesetekért és sérülésekért, valamint az anyagi kárért felelősség terheli.

Előkészítés

- a) Mindig stabil lábbelit és hosszú nadrágot viseljen, ha fűvet nyír. Soha ne használja a gépet mezítláb, vagy ha szandált visel.
- b) Alaposan vizsgálja át azt a területet, ahol a gépet használni kívánja, és távolítson el minden olyan tárgyat, ami a gép által kivágódhat.

c) FIGYELEM

- Az üzemanyag nagyon gyúlékony.
 - Az üzemanyagot megfelelő és erre szolgáló edényekben tárolja.
 - Csak a szabadban töltsen az üzemanyagot, semmilyen körülmények között ne dohányozzon, és ne használjon nyílt lángot az üzemanyag töltése közben.
 - Az üzemanyagot a gép bekapcsolása előtt töltsen be. Soha ne távolítsa el az üzemanyagtartály fedelét, és ne töltsen fel, amíg a motor jár.
 - Ha az üzemanyag kifolyik, semmi esetre se próbálja beindítani a motort, hanem vigye arrébb a gépet. Akadályozza meg tűz kialakulását, míg az üzemanyaggőz el nem oszlik.
 - Alaposan zárja le a benzintank és az üzemanyagtartály kupakját.
- d) Azonnal cserélje ki a kipufogó hangtompítót, ha sérülést észlel rajta.
 - e) Használat előtt mindig nézze át, hogy a kések, a rögzítőcsavarok vagy a vágófej részegységei nem sérültek vagy túlságosan elhasználódtak-e. Az elhasznált vagy sérült késeket és csapszegeket együtt, garnitúránként cserélje ki.

Használat

- a) Ne használja a gépet zárt térben, ahol veszélyes szénmonoxid gyűlhet össze.
- b) Csak nappali fénynél, vagy jó mesterséges világítás mellett nyírjon.
- c) Ha lehetséges, kerülje a gép használatát nedves körülmények között.
- d) Ügyeljen rá, hogy a lejtőn stabilan álljon.
- e) Soha ne rohanjon a géppel, csak menjen.
- f) Ha kerek fűnyíróval lejtőn dolgozik, mindig keresztben, és ne felfelé vagy lefelé haladjon.
- g) Legyen különösen óvatos, ha irányt változtat.
- h) Ne nyírjon fűvet túl meredek lejtőn.
- i) Legyen különösen óvatos, ha hátrafelé, vagy maga felé vágja a fűvet.
- j) Állítsa meg a késeket, ha a fűnyírót össze akarja csukni, hogy másik területre vigye.
- k) Ne használja a gépet, ha sérült a védőpajzs vagy valamelyik védőelem, pl. nincs szabályosan felszerelve a terelőlemez vagy a gyűjtőkosár.
- l) Ne módosítsa a motor beállításait, és ne növelje a fordulatszámot.

- m) Mielőtt beindítja a motort, kapcsoljon szét minden kést és meghajtást. A motor beindításakor soha ne tartsa lenyomva a meghajtó kart, csak a motorféket.
- n) A motort az útmutató szerint, óvatosan indítsa be vagy kapcsolja be. Tartsa távol a lábát a késektől.
- o) Ne döntse meg a fűnyírót, amikor beindítja a motort.
- p) Ne indítsa be a motort, ha a nem lezárt fűkidobó nyílás előtt áll.
- q) A kezét és lábát tartsa távol a forgó részekről. Mindig ügyeljen rá, hogy a fűkidobó nyílások ne legyenek elzárva.
- r) Soha ne emelje vagy tegye arrébb a fűnyírót, amíg üzemben van.
- s) Állítsa le a motort, és távolítsa el a gyújtógyertyát:
- mielőtt blokkoló anyagokat távolít el, vagy szabaddá teszi a fűkidobó nyílást;
 - a gép vizsgálata, tisztítása vagy más hasonló munka előtt;
 - idegen tárgygal való ütközés után. Ellenőrizze, nem sérült-e meg a gép, és javítsa meg, mielőtt a gépet újra üzembe helyezi;
 - amennyiben a fűnyíró túlságosan rázkódik (ezt azonnal vizsgálja meg).
- t) Az alábbi esetekben állítsa le a motort:
- Ha a fűnyírót felügyelet nélkül hagyja.
 - Mielőtt üzemanyagot töltene bele.
- u) A motor kikapcsolása előtt csökkentse a fordulatszámot. Ha a gép zárószeleppel van ellátva, a fűnyírás végén zárja le az üzemanyag-ellátást.

Karbantartás és tárolás

- a) Bizonyosodjon meg róla, hogy minden anya, csavar és csapszeg stabilan tart, úgyhogy a gép biztonságosan tud működni;
- b) A gépet soha ne üzemanyaggal a tankban tárolja épületen belül, ahol a gőze nyílt lánggal vagy szikrával érintkezhet;
- c) Várja meg, míg a motor teljesen kihűl, mielőtt zárt térben tárolja.
- d) A tűzveszély csökkentése érdekében a motort, a hangtompítót és a benzintartályt tartsa tisztán a fűmaradványoktól, levelektől és kenőolajtól.
- e) A kopott vagy sérült alkatrészeket biztonsági okokból mindig cserélje ki.
- f) Ha ki kell üríteni a benzintartályt, ez mindig szabad levegőn történjen.

JELZÉSEK

A gépen a következő jelzések találhatóak, amelyek emlékeztetik Önt a szükséges ápolási teendőkre és óvintézkedésekre. A jelzések magyarázata:



Olvassa el a kezelési útmutatót



VESZÉLY – Forgó kések. A kezét és a lábát működés közben tartsa távol a gép nyílásaitól.



Figyelem! A kezét és a lábát működés közben tartsa távol a vágórész fedelétől.



Tartson távol mindenki mást a géptől.



Távolítsa el a gyújtógyertya-kulcsot, mielőtt a vágókésen dolgozna.



Lejtőn ne felfelé vagy lefelé, hanem mindig csak keresztben haladjon.



Távolítson el minden tárgyat, amit a kések kidobhatnak.



Figyelem! Tartson mindenkit biztonságos távolságban, ha a géppel dolgozik.

FONTOS: Ez a gép levághatja a kezét vagy lábát, és tárgyak kicsapódását okozhatja. Az alábbi biztonsági utasítások figyelmen kívül hagyása súlyos sérülést, sőt akár halált okozhat.



FIGYELEM: Mindig húzza ki a gyújtógyertya kábelét, nehogy a gép váratlanul beinduljon, miközben beállítja, szállítja vagy javítja.



FIGYELEM: A kipufogógázok, néhány alkatrész és bizonyos járműkomponensek rákkeltő és egészségre ártalmas vegyi anyagokat tartalmaznak vagy bocsátanak ki.



FIGYELEM: A kipufogódob és a motor más alkatrészei a gép használata során nagyon felforrósodnak, és a gép kikapcsolása után egy ideig forrók maradnak. Tartsa magát távol a forró alkatrészekről, nehogy hozzájuk érjen, és megégesse magát.

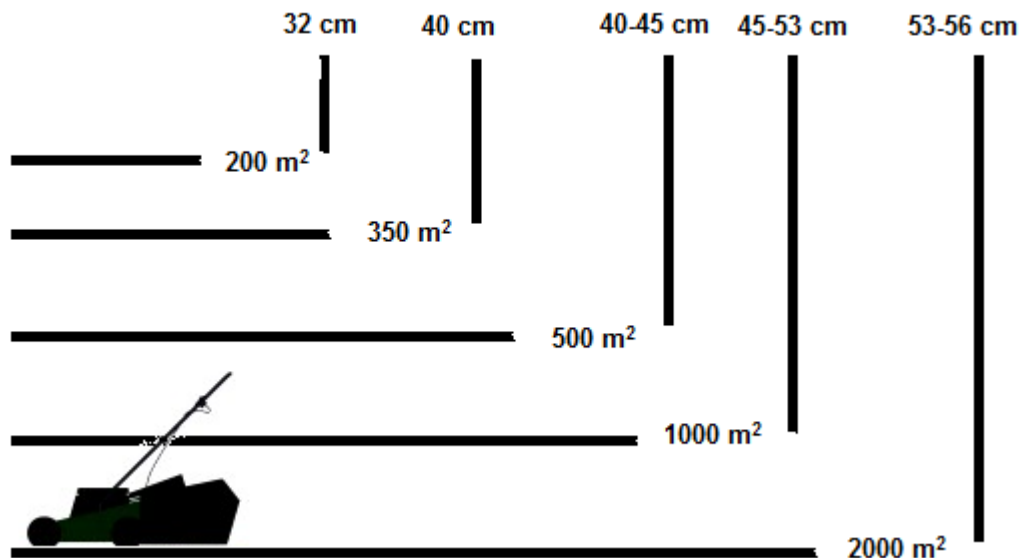
1. ÁLTALÁNOS HASZNÁLATI ÉS BIZTONSÁGI UTASÍTÁSOK

- Gondosan olvassa el a kezelési útmutatót. Ismerkedjen meg a gép vezérlőelemeivel és rendeltetésszerű használatával.
- A kezét és lábát soha ne tegye közel a forgó részekhez. Tartsa magát mindig távol a fűkidobó nyílástól.
- Csak olyan felelősségteljes személynek engedje meg a gép használatát, aki megismerkedett a gép kezelésével.
- Alaposan ellenőrizze a területet, ahol a gépet használni fogja, és távolítson el minden olyan tárgyat, ami a géptől kivágódhat.
- Soha ne használja ezt a gépet, ha a közelben emberek, különösen gyermekek, vagy állatok tartózkodnak.
- Mindig stabil lábbelit és hosszú nadrágot viseljen, ha a gépet használja. Soha ne használja a gépet mezítláb vagy nyitott szandálban.
- Ne húzza a gépet hátrafelé, ha nem feltétlenül szükséges. Nézzon folyamatosan lefelé és maga mögé, mielőtt és miközben a gépet hátrafelé mozgatja.
- Soha ne használja a fűnyírót hibás vagy hiányzó védőelemekkel – például rosszul felhelyezett terelőlemezzel vagy gyújtókosárral.
- Csak a gyártó által jóváhagyott tartozékot használjon.
- Állítsa le a motort, ha kavicsos úton, járdán vagy utcán halad át.
- Állítsa le a motort, és húzza ki a gyújtógyertya kábelét,
 - mielőtt blokkoló anyagokat távolít el, hogy a vágócsatornát szabaddá tegye.
 - mielőtt átvizsgálja, tisztítja a gépet, vagy más hasonló munkát végez.
 - idegen tárggyal való ütközés után. Ellenőrizze, nem sérült-e meg a gép (különösen a vágókés és annak rögzítése), és javítsa meg, mielőtt a fűnyírót újra üzembe helyezi. Ha sérülést észlel, ne használja tovább a fűnyírót, és javíttassa meg szakszervizben.
 - Ha a fűnyíró szokatlanul erősen rázkódik, azonnal vizsgálja meg.
 - Kapcsolja ki a motort, és várja meg, míg a vágókés teljesen megállnak, mielőtt a gyújtókosarat eltávolítja.
- A gépet csak nappali fénynél vagy olyan területen használja, amelyik mesterséges fényvel jól meg van világítva.

- Ne használja a gépet, ha alkohol, gyógyszer vagy kábítószer hatása alatt áll.
- Soha ne használja a gépet nedves fűvön. Az instabil pozíció elcsúszáshoz vezethet. Nyírás közben tartsa erősen a fogantyút. Soha ne rohanjon a gép használata közben.
- Kapcsolja ki az önjáró mechanizmust, mielőtt beindítja a motort. A motor beindításakor soha ne tartsa lenyomva a meghajtó kart, csak a motorfék-kart.
- Azonnal cserélje ki a hangtompítót, ha sérülést észlel rajta.
- Mindig viseljen védőszemüveget vagy oldalsó védőpajzzsal ellátott biztonsági szemüveget, ha a fűnyírót használja.
- Távolítsa el a köveket, ágakat és a hasonló akadályokat.
- Figyeljen a gödrökre, barázdákra vagy kiemelkedésekre. A magasra nőtt fűben idegen tárgyak rejtőzhetnek.
- Ne nyírjon fűvet lejtőkön, árkokban, töltéseken. A kezelő elveszítheti a stabilitását vagy az egyensúlyát.
- Ne nyírjon fűvet túl meredek lejtőn.
- Ne feledje, hogy a kezelőt felelősség terheli a más személyeket vagy tulajdonukat ért balesetekért és sérülésekért.
- Legyen óvatos, és kapcsolja ki a gépet, ha a munkaterületre gyermekek lépnek be.
- Ha kerekes fűnyíróval dolgozik, vízszintesen, és ne függőlegesen haladjon.
- Soha ne hagyja, hogy gyermekek vagy olyan felnőttek használják a fűnyírót, aki nem ismerkedtek meg a kezelésével. Helyi irányelvek a használatot korhatárhoz köthetik.
- VIGYÁZAT
 - a benzin nagyon gyúlékony.
 - A benzint csak erre a célra szolgáló tartályban tartsa.
 - Mindig a szabadban töltsse fel a tankot. Semmiképpen se dohányozzon, miközben a tankot tölti.
 - A motor beindítása előtt töltsse be a benzint. Soha ne távolítsa el a tanksapkát, és ne töltsön benzint, ha a motor megy, vagy még meleg.
 - Semmi esetre se indítsa be a motort, ha a benzin kifolyt. Vigye a gépet egy másik helyre. Kerüljön minden tüzgyújtást vagy szikrát, míg az olajgőz teljesen szét nem oszlott.
 - A benzintank és az üzemanyagtartály kupakját gondosan tegye vissza.
- Ellenőrizzen minden kést, csavart és vágóelemet, nincs-e rajtuk szemmel látható kopás vagy sérülés, mielőtt a gépet használja. A kopott vagy sérült késeket és csavarokat garnitúránként cserélje, nehogy deformálódnának.
- Soha ne módosítsa a biztonsági eszközöket. Rendszeresen ellenőrizze a megfelelő működésüket.
- Tartsa tisztán a gépet fűtől, levelektől és egyéb maradványoktól. Távolítsa el minden olaj- és üzemanyag-maradványt. Tárolás előtt hagyja a gépet kihűlni.
- Legyen különösen óvatos, ha lejtőn változtatja a fűnyírási irányt.
- Soha ne kísérelje meg a vágási magasság állítását járó motor mellett.
- A gyűjtőkosár és annak alkatrészei elhasználódhatnak, megsérülhetnek vagy elkophatnak, miáltal szabaddá válhatnak a forgó alkatrészek. Emiatt tárgyak kicsapódhatnak. Rendszeresen vizsgálja meg az alkatrészeket, és szükség esetén pótolja őket a gyártó által ajánlott eredeti pótalkatrészekkel.
- A kések élesek, és pontosan vágnak. Óvatosan bánjon velük. Tekerje be őket egy rongyba, vagy viseljen védőkesztyűt.
- Semmiképpen ne módosítsa a fordulatszám-szabályozót, és ne terhelje túl a motort.
- Legyen különösen óvatos, ha a fűnyíróval hátrafelé mozog, vagy maga felé húzza.
- Állítsa meg a késeket, ha a fűnyírót szállításkor összecsukja, különösen, ha más, nem füves területen halad át.

- Mielőtt beindítja a motort, kapcsoljon szét minden kést és meghajtást.
- Óvatosan, az útmutatóban leírtak szerint indítsa be a motort, közben tartsa távol a lábát a késektől.
- Ne döntse meg a fűnyírót, amikor beindítja a motort.
- Ne indítsa be a motort, ha a fűkidobó csatorna előtt áll.
- Ne szállítsa, és ne emelje fel a fűnyírót, amíg a motor jár.
- Csökkentse a fordulatszámot, mielőtt a motort leállítja, és ha a motor üzemanyag-zárószeleppel van ellátva. Önjáró fűnyíró esetén csökkentse a haladási sebességet.
- Ez a fűnyíró csak száraz, nem túl magasra nőtt fű nyírására alkalmas olyan területeken, amelyek méretei megfelelnek a fűnyíró paramétereinek.
- Ha a fűnyíró vágó részeinek környékét tisztítja, ellenőrzi vagy javítja, mindig a kezelőkar hátranyomásával döntse meg a gépet (azaz a gyújtógyertya felfelé nézzen). Ne billentse oldalra a fűnyírót.

Széles vágás és a gyep mérete



ÖSSZESZERELÉS/ELŐZETES BEÁLLÍTÁS

Figyelmesen olvassa végig ezt az útmutatót, mielőtt a fűnyíró összeszerelését és használatát megkezdi.

FONTOS: A fűnyírót **OLAJ ÉS ÜZEMANYAG NÉLKÜL** árusítják. Az Ön új fűnyíróját a gyárban összeállították és kipróbálták.

TÁVOLÍTSON EL MINDEN KARTONDARABOT A FŰNYÍRÓRÓL

Vegye ki a gépet a kartonból, és nézze végig az egész csomagolást alaposan, nem maradt-e benne valamilyen alkatrész.

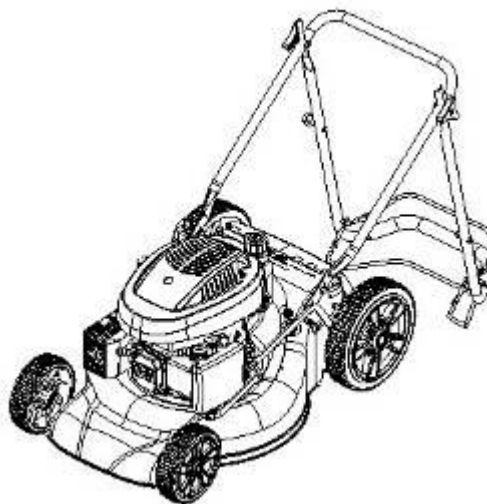
TARTOZÉKOK FELSZERELÉSE

Az Ön fűnyírója hátsó gyűjtőkosárral való használatra készült.

A FŰNYÍRÓ ÖSSZEÁLLÍTÁSA

FONTOS: Hajtsa ki a fogantyút óvatosan, nehogy megsértse a kezelőelemeket.

1. Emelje fel a felső fogantyúrudakat, amíg az alsó fogantyúrudakkal egy egyeneset nem alkotnak.
2. Húzza meg a két feszítőcsavart.
3. Távolítsa el a védőanyagot, ami a kezelőkart a felső fogantyúnál tartja.



Használat

Utazás
Lever

Állítsa



A kapaszkodó
hajtásszabályzás

A működtetőfogantyú

Kapaszkodó fékek Motor

Kézifék - a tolókar irányába kell nyomni, hogy a motort beindíthassa.

A kézifék elengedésével a motor leáll.

Indítókar - a motor beindítására szolgál

Meghajtókar - a gép előre haladó mozgásának bekapcsolására szolgál.

A FŰNYÍRÓMOTOR FORDULATSZÁMÁNAK BEÁLLÍTÁSA

A motor fordulatszáma gyárilag úgy van beállítva, hogy a gép maximális teljesítményt nyújtson.

A fordulatszám nem állítható. A fordulatszám beállítását csak hivatalos ügyfélszolgálat végezheti.

A MEGHAJTÁS VEZÉRLÉSE

- A meghajtás a meghajtókar lenyomásával vezérelhető.
- Az előre haladó mozgás leáll, amint a meghajtókart elengedi.

Ha az előre haladó mozgást a motor kikapcsolása nélkül szeretné megállítani, kissé engedje ki a kezelőkart, amíg a meghajtásvezérlő szét nem kapcsol. Tartsa a kezelőkart lent, a fogantyúnál, így előrehaladás nélkül folytathatja a fűnyírást.

A VÁGÁS MAGASSÁGÁNAK BEÁLLÍTÁSA

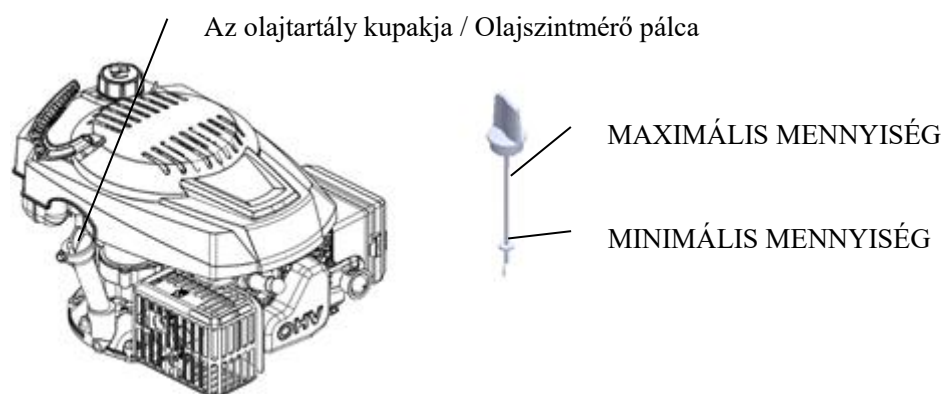
Alacsonyabb vágási magassághoz emelje fel a kerekeket, nagyobb vágási magassághoz engedje lejjebb a kerekeket. Szükség szerint állítsa be a vágási magasságot. A középső pozíció a legtöbb gyephez a legalkalmasabb.

Az 1. és 2. vágási magasság használata nem ajánlott (ezeket Ausztrália, Új-Zéland, stb. régiókhoz tervezték).

A vágni kívánt fűvet csak a hosszának 1/3-ával rövidítse meg (azaz a 7,5 cm-es maximális vágási magasság esetén a vágni kívánt fű ne legyen 11-12 cm-nél magasabb).

TÖLTSE BE OLAJAT A MOTOR BEINDÍTÁSA ELŐTT

Minden használat előtt ellenőrizni kell az olajszintet, és szükség esetén fel kell tölteni **500 ml** SAE30 vagy 10W30 motorolajjal.



Az Ön fűnyíróját olaj nélkül forgalmazzák. Az olaj típusáról és fajtájáról a Karbantartás fejezet „MOTOR” c. részében talál közelebbi információkat.



FIGYELEM: NE töltsen túl a motort olajjal. Ez indításkor füstöt okozhat a kipufogóban.

1. Győződjön meg róla, hogy a fűnyíró sima felületen áll.
2. Húzza ki az olajszintmérő pálcát az olajtartályból.
3. Dugja be a mérőpálcát és húzza be.

FONTOS:

- Minden használat előtt ellenőrizze az olajszintet. Szükség esetén töltsen fel a gépet olajjal, és

ellenőrizze a szintjét a mérőpálcával. Az olajszintnek mindig a két vonal közötti rész közepén kell lennie. Ellenkező esetben töltsön be annyi olajat, hogy a szintje a két vonal között legyen.

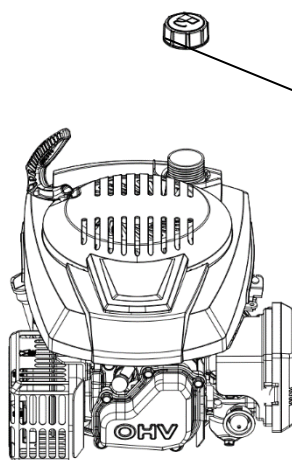
- Az olajcserét a motor használati útmutatójában, ill. a „Karbantartás” c. fejezetben leírtak szerint végezze el.

BENZIN FELTÖLTÉSE

- A benzintankot a töltőnyílás alsó pontjáig töltsen meg. Ne töltsen túl a tankot. Normál, tiszta, ólommentes üzemanyagot használjon. Semmiképpen ne keverjen olajat benzinnel. Egyszerre kis, 30 napon belül felhasználható mennyiségben vásárolja az üzemanyagot, hogy az mindig friss legyen.
- A jobb működés és a motor élettartamának meghosszabbítása érdekében javasoljuk üzemanyag-stabilizátor (pl. Fuel-Fit B&S-motorokhoz) használatát.



FIGYELEM: Távolítsa el minden olaj- és benzinmaradványt. A benzint ne tárolja, ne öntse, és ne használja nyílt láng közelében.



TANKSAPKA



FIGYELEM: Alkohollal kevert üzemanyag (gasohol), valamint etanol vagy metán nedvességet szívhat be, ami a tárolás során kicsapódhat, és savképződést okozhat. A savtartalmú gázok a tárolás közben károsíthatják a motor üzemanyagrendszerét. A motorkárok elkerülése érdekében ürítse ki az üzemanyagrendszert, ha a gépet 30 napnál hosszabb ideig nem használja. Ürítse ki a benzintankot, indítsa be a motort, és működtesse addig, amíg az üzemanyag-vezeték és a porlasztó ki nem ürül. A gép következő használata előtt használjon friss benzint. További információkat a tárolási tudnivalóknál talál. Soha ne használjon motor- vagy porlasztótisztító szert a benzintank belsejében. Ez tartós károkat okozhat.

A MOTOR BEINDÍTÁSA

A motor beindítása előtt győződjön meg róla, hogy a gyújtógyertyában és a gépben elegendő olaj és benzin van.

MEGJEGYZÉS:

A motoron levő védőréteg miatt a gép első használatakor enyhe füst keletkezhet. Ez normális jelenség. Tartsa a kezelőkart lent, hogy gyorsan meg tudja húzni az indítókart. Ne engedje az indítózsínort visszatekeredni.

MEGJEGYZÉS:

Hideg állapotban fontos, hogy az indítózsínór meghúzása előtt nyomja meg a légszűrőn levő kézipumpa gombját (ld. az 1. táblázatot). Ezen kívül több benzint is töltsön be, hogy megkönnyítse az indítást. A kézipumpa gombjának megnyomásával a benzint a porlasztóból közvetlenül az égéstérbe permetezi.

Előkészítés csak hideg motor esetén

Hőmérséklet	Gombnyomások
< 0 °C	2 - 3
0 - 10 °C	1 - 2
10 - 20 °C	0 - 1
> 20 °C	0

1. táblázat

MEGJEGYZÉS: Ha hidegben használja a fűnyírót, szükséges lehet a kézipumpa ismételt használata.

A MOTOR LEÁLLÍTÁSA

- A motor leállításához engedje ki a kezelőkart.



FIGYELEM: A kés a motor kikapcsolása után még néhány másodpercig tovább forog. Húzza ki a gyújtógyertya kábelét, ha a fűnyírót felügyelet nélkül hagyja.

UTASÍTÁSOK A FŰNYÍRÁSHOZ

- Bizonyos helyzetekben, pl. magas fű esetén szükséges lehet a vágási magasságot megemelni, ezáltal csökkenthető a nyomóerő és a motor terhelése, ami szintén fűcsomók felgyülemléséhez vezethet. Szükséges lehet a haladási sebesség csökkentése, és/vagy az adott területen való ismételt áthaladás is.
- Soha ne vágjon nedves (vagy harmatos) fűvet. Az gyorsan és túlságosan beszennyezne a fűnyíró vágó részeit, ezzel eltömítené a kidobócsatornát, és megakadályozná a vágni kívánt fű megragadását.
- Problémás területen csökkentse a vágás szélességét azzal, hogy az előzőleg levágott részt még egyszer lefedje. Lassan haladjon.
- A textil gyújtókosár anyagának pórusaiban megtapadhat a por és a szennyeződés, ezáltal kevesebb fűvet vehet fel. Ennek elkerülése érdekében rendszeresen tisztítsa a gyújtókosarat, hogy a légáteresztő képessége ne csökkenjen, mert az korlátozná a vágási teljesítményt.
- A motor felső részét az indító körül tartsa tisztán, hogy ne legyenek rajta fű- és pelyvamaradványok. Ez javítja a légáramlást, és növeli a motor élettartamát.

KARBANTARTÁS

FONTOS – A rendszeres, gondos karbantartás fontos a gép biztonságának és teljesítményének fenntartása érdekében.

- 1) Ügyeljen rá, hogy minden anya, csavar és csapszeg megfelelően meg legyen húzva, hogy a gép kifogástalan állapotban legyen. A rendszeres karbantartás fontos a gép biztonsága és teljesítménye érdekében.
- 2) Soha ne tárolja a gépet benzinnel töltve olyan épületben, ahol a kipárolgó gázok lánggal, szikrával vagy hőforrással érintkezhetnek.
- 3) Várja meg, míg a motor teljesen kihűl, mielőtt zárt térben tárolja.
- 4) A tűzveszély elkerülése érdekében a motort, a kipufogódobot, az akkumulátorrekeszt és a benzintankot tartsa tisztán a fűtől, falevelektől és felesleges kenőolajtól. Soha ne hagyja a levágott fűvel teli tartályt helyiségben állni.
- 5) Biztonsági okokból ne használja a gépet, ha az alkatrészei kopottak vagy sérültek. Az alkatrészeket ki kell cserélni. A sérült alkatrészek javítása nem elegendő. Használjon eredeti pótalkatrészeket. A nem azonos minőségű alkatrészek kárt okozhatnak a gépben, és

veszélyeztetik az Ön biztonságát.

6) Ha a benzintankot ki kell üríteni, azt a szabadban tegye, ha a motor kihűlt.

7) A kések le- vagy felszerelésekor viseljen erős munkakesztyűt.

8) Élezés után ellenőrizze a kések kiegyensúlyozását.

9) Rendszeresen ellenőrizze, nem kopott-e az önzáródó védőpajzs és a gyújtókosár.

10) A gép kezelése, szállítása vagy megbillentése esetén ügyeljen az alábbiakra:

- Viseljen erős munkakesztyűt.

- Olyan pontokon fogja meg a gépet, ahol stabilan tudja tartani. Ügyeljen közben a súly elosztására.

TISZTÍTÁS

A gépet minden fűnyírás után óvatosan tisztítsa meg vízzel. Távolítsa el az esetlegesen az alvázra lerakódott fű- és sármaradványokat. Ezzel elkerülheti, hogy rászáradjanak, és a motor következő beindításakor problémát okozzanak.

Az alváz belső oldalán levő lakkozás az agresszív hatások miatt idővel lepattoghat. Ilyen esetben kenje át a lakkozást korrózióálló festékkel, hogy megóvja az alvázat a fém rozsdásodásától.

Szezononként többször távolítsa el a hajtómű környékén levő szennyeződések és fűmaradványokat.

Rendszeresen meg kell tisztítani a kerekek belsejét.

Távolítsa el mindkét kereket. Egy kefével vagy sűrített levegővel szabadítsa meg a fogaskereket és a lánckereket a fűtől és a szennyeződésektől. A fogaskerekeket kenje meg vazelinrel.



A KÉSEK CSERÉJE

A kés kicseréléséhez távolítsa el a csavart.

Mielőtt a kést eltávolítja, ürítse ki az olajtartályt.

Mindent a képen látható módon helyezzen vissza.

Szabályosan húzza meg a csavart. A meghúzási

nyomaték **45 Nm**. Amikor kicseréli a kést, a csavart is cserélje ki vele.

OLAJCSERE

1. Kapcsolja ki a motort, és hagyja teljesen megállni és lehűlni.

2. Húzza ki a gyújtógyertya-kábelt, és tartsa távol a gyújtógyertyától.

3. Addig távolítsa el az olajleeresztő csavart (A) míg a motor még meleg. Ürítse ki az olajat egy erre alkalmas tartályba.

4. Tisztítsa meg az olajleeresztő csavart, mielőtt visszateszi.

5. Állítsa a motort egyensúlyba.

Távolítsa el az olajsztmérő pálcát. Töltsön lassan tartályba kb. 0,3 l új, ajánlott olajat az olajsztmérő pálcá felső jelzéséig. Ne töltse túl a tartályt.

6. Tegye vissza az olajsztmérő pálcát.

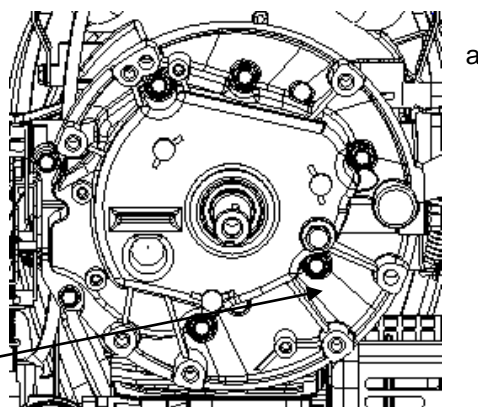


FIGYELEM: Kerülje el, hogy a bőre érintkezzen az olajjal. Olajcsere után alaposan mosson kezet vízzel és szappannal.



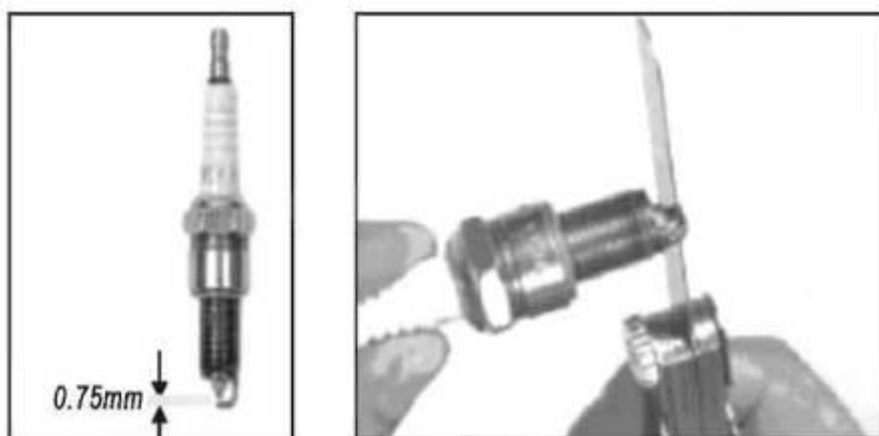
FIGYELEM: A használt olaj veszélyes hulladék. Javasoljuk, hogy a használt olajat a szabályos megsemmisítés érdekében vigye a helyi veszélyes hulladék gyűjtő központba. A gépet ne dobja a normál háztartási hulladék közé.

Olajleeresztő csavar



Gyújtógyertya

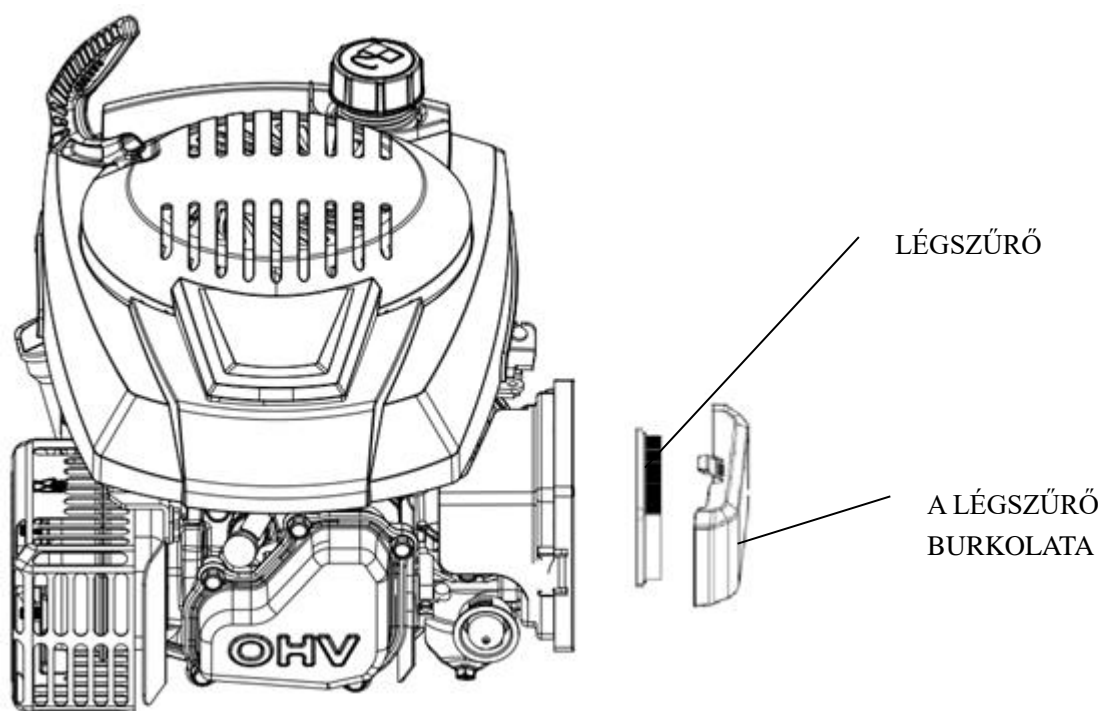
Távolítsa el a gyújtógyertyát, és tisztítsa meg egy drótkéfével, miután a motor eléggé kihűlt. Hézagmérő használatával állítsa a rést 0,7 - 0,8 mm-re. Csavarja vissza a gyújtógyertyát, ne húzza meg túlságosan.



Légszűrő

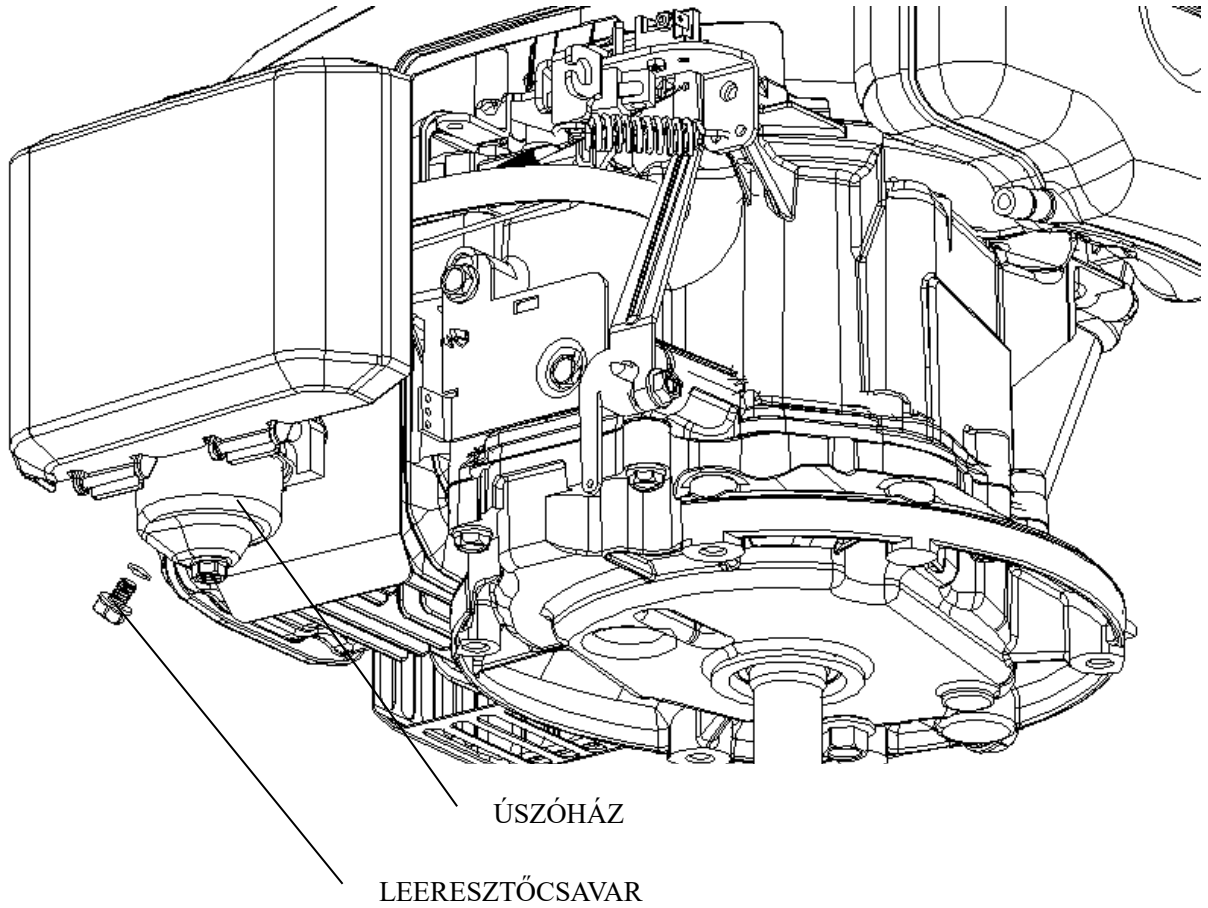
Vegye le a légszűrő fedelét, és távolítsa el a szűrőbetétet.

Tegye fel újra a légszűrőt, hogy megakadályozza, hogy a légbeeresztő nyílásokba bármi bejusson.



A BENZINTANK ÉS A PORLASZTÓ KIÜRÍTÉSE

1. Helyezzen egy megfelelő tartályt a porlasztó alá, és használjon tölcsért, nehogy az üzemanyag melléfolyjon.
2. Távolítsa el a leeresztőcsavart, és állítsa a szelepkart ON állásba.
3. Tegye vissza a leeresztőcsavart és a tömítőgyűrűt, miután az összes benzin kifolyt a kannába. Megfelelő módon húzza meg a leeresztőcsavart.



KARBANTARTÁSI TERV

RENDSZERES KARBANTARTÁSI INTERVALLUM (4)		Minden használat előtt	Első hónap vagy 5 üzemóra	3-havonta, vagy 25 üzemóra után	6-havonta, vagy 50 üzemóra után	Évente, vagy 100 üzemóra után	2-évente, vagy 250 üzemóra után	Információ
Alkatrész A karbantartást az alábbiak alapján végezze el, hónap vagy munkaóra szerint, attól függően, melyiket éri el előbb.								
Motorolaj	Ellenőrizni	○						Használati útmutató
	Kicserélni		○		○ (2)			
Légszűrő	Ellenőrizni	○						Használati útmutató
	Kicserélni			○				
Gyújtógyertya	Ellenőrizni - Beállítani					○		Használati útmutató
	Kicserélni						○	
Lendkerék fékbetét (A típus)	Kicserélni					○		Hivatalos ügyfélszolgálat

Benzintank és szűrő	Tisztítani					O (3)		Hivatalos ügyfélszolgálat
Üzemanyagcső	Kicserélni	2-évenként (Szükség esetén kicserélni) (3)						Hivatalos ügyfélszolgálat
A szelep holtjátéka	Ellenőrizni - Beállítani					O (3)		Hivatalos ügyfélszolgálat
Égéstér	Tisztítani	200-óránként (3)						Hivatalos ügyfélszolgálat

HIBAEELHÁRÍTÁS

A motor nem indul be	Lehetséges ok	A hiba elhárítása
1. Ellenőrizze a benzin mennyiségét.	Nincs üzemanyag.	Töltse fel.
	Szennyezett benzin; a motor gondatlan tárolása vagy a benzintank nem megfelelő kiürítése, vagy szennyezett a beletöltött benzin	Ürítse ki a benzintankot és a porlasztót (5. old.). Töltsön be új üzemanyagot.
2. Vegye ki és ellenőrizze a gyújtógyertyát.	A gyújtógyertya sérült, szennyezett vagy rosszul van beszerelve.	Cserélje ki a gyújtógyertyát (8. old.).
	A gyújtógyertya teleszívta magát benzinnel ("elárasztott" motor).	Szárítsa ki a gyújtógyertyát, és szabályosan szerelje vissza.
3. Vigye el a motort egy szakszervizbe, vagy járjon el a karbantartási útmutató szerint.	A benzinszűrő eldugult, a porlasztó tönkrement, a gyújtás tönkrement, a szelepek összeragadtak, stb.	Cserélje ki vagy javítsa meg a sérült alkatrészt, ha szükséges.
4. Nyomja meg a kézipumpa gombját.	Hideg környezet.	Nyomja meg a kézipumpa gombját.

Alacsony motorteljesítmény	Lehetséges ok	A hiba elhárítása
1. Vizsgálja meg a légszűrőt.	A légszűrő alkatrészei eldugultak.	Tisztítsa meg, vagy cserélje ki a légszűrőt (9. old.).
2. Ellenőrizze a benzin mennyiségét.	Szennyezett benzin; a motor gondatlan tárolása vagy a benzintank nem megfelelő kiürítése, vagy szennyezett a beletöltött benzin	Ürítse ki a benzintankot és a porlasztót (5. old.). Töltsön be új üzemanyagot.
3. Vigye el a motort egy szakszervizbe, vagy járjon el a karbantartási útmutató szerint.	A benzinszűrő eldugult, a porlasztó tönkrement, a gyújtás tönkrement, a szelepek összeragadtak, stb.	Cserélje ki vagy javítsa meg a sérült alkatrészt, ha szükséges.

Beállítási paraméterek

ALKATRÉS Z	SPECIFIKÁCIÓ	KARBANTARTÁS
A gyújtógyertya elektródátávolsága	0,7 - 0,8 mm	Ld. 8. ábra
A szelep holtjátéka (hidegen)	BELÜL: 0,06 ± 0,02 mm	Keressen fel egy szakkereskedőt.
	KÍVÜL: 0,08 ± 0,02 mm	
Egyéb specifikációk	Semmilyen további beállítás nem szükséges.	

TÁROLÁS

A benzin ne maradjon egy hónapnál tovább a tankban.

Alaposan tisztítsa meg a fűnyírót, és a házban, egy száraz helyen tárolja.

KÖRNYEZETVÉDELEM

A környezet védelme érdekében javasoljuk, hogy tartsa be az alábbi pontokat és utasításokat.

- Mindig ólommentes benzint használjon.
- Folyadékszint-jelzővel ellátott tölcserít és benzinkannát használjon, hogy elkerülje a benzin kifolyását feltöltéskor.
- Ne töltse teljesen tele a tankot.
- Ne töltse túl a gépet motorolajjal.
- Amikor olajat cserél, ügyeljen rá, hogy az elhasznált olajat teljesen összegyűjtse. Vigyázzon, nehogy mellőntse. Az elhasznált olajat vigye egy újrahasznosító helyre.
- Az elhasznált olajat ne dobja a normál háztartási hulladék közé. Vigye egy újrahasznosító helyre.
- Ha a hangtompító megsérül, cserélje ki. Szereléskor csak eredeti pótalkatrészeket használjon.
- Kérje szakember segítségét, ha a porlasztó javításra szorul.
- A légszűrőt előírás szerint tisztítsa.
- Javasoljuk, hogy adja vissza a kereskedőnek a gépet újrahasznosítás céljából, amikor több éves használat után cserére szorul, vagy már nem kívánja használni.

ÜGYFÉLSZOLGÁLAT

Eredeti pótalkatrészeket a szervizműhelyekben és a kereskedőknél szerezhet be. Javasoljuk, hogy a gépet évi karbantartás és a biztonsági berendezések ellenőrzése céljából vigye szakszervizbe.

Javítással és pótalkatrészekkel kapcsolatos információkért forduljon ahhoz a kereskedőhöz, akinél a gépet beszerezte.

Gyártó: GARLAND Distributor, s.r.o. Hradecka 1136 Jicin, Cseh Köztársaság

Záznamy o servisních prohlídkách

Servisní prohlídka se provádí pouze v autorizovaném servisním středisku a je prováděna na náklady zákazníka.

Datum servisní prohlídky	Datum příští servisní prohlídky	Razítko servisu	Provedené práce

Záznamy o záručních opravách

Datum přijetí	Datum opravy	Razítko servisu	Popis závady a provedené práce

Seznam autorizovaných servisních středisek najdete na www.garland.cz.



Záruční list

Prodávající potvrzuje, že zboží bude způsobilé k použití pro obvyklý účel nebo si zachová obvyklé vlastnosti po dobu 24 měsíců od jeho převzetí kupujícím (základní záruka). Na motory Briggs Stratton, Honda a Kohler platí záruční doba dle záručních podmínek Briggs Stratton, Honda a Kohler. Na zboží značky Palram se poskytuje vedle základní záruky i další záruka po dobu 10 let na prorezavění a zkrhnutí použitých materiálů. Běh záruční lhůty počíná běžet dnem převzetí zboží vyznačeném na tomto záručním listu.

Rozsah záruky:

Ze záruky jsou vyjmuty veškeré díly a součásti podléhající při užívání přirozenému opotřebení nebo u nichž v důsledku obvyklého užívání dochází ke změně nebo zániku požadovaných vlastností. Tím se rozumí veškeré pohyblivé se části stroje, jako např. nože, soukolí převodovek, klínové řemeny, kladky, ložiska, pojezdová kola, startovací mechanismy, spouštěcí spojky sečení, ovládací lanka, rotory, strunové hlavy, jejich součásti, řetězy motorových pil, elektromotory, uhlíky elektromotorů, akumulátory, palivové, či vzduchové filtry, brzdoma obložení. Záruka se nevztahuje na opotřebení způsobené obvyklým užíváním zboží a dále na vady způsobené jeho nesprávným a neodborným užíváním a zacházením. Za nesprávné užívání a zacházení (zejm. montáž, uvedení do provozu, vlastní použití, uskladnění, přeprava, údržba) se považuje případ, kdy nebyl brán zřetel na návod k obsluze, obecné závazné předpisy pro práci se zbožím a obecně známá a uznávaná pravidla pro zacházení s obdobnými předměty při respektování zásad běžné péče a obvyklé opatrnosti a dále použití paliva, oleje a dalších obdobných substancí, které výrobce či prodávající nedoporučili. Záruka se nevztahuje na zboží, u kterého došlo k pokusu o neodbornou opravu nad rámec doporučené údržby nebo provedení takové opravy, případy kdy došlo k použití nepůvodního náhradního dílu, nebo byla provedena změna na výrobku bez souhlasu prodávajícího a při vadách způsobených nedostatečným zajištěním zboží při přepravě a uskladnění zboží. Záruka se nevztahuje na vady zboží, jednotlivých dílů nebo součástí, které byly způsobeny vnější událostí - například vnějším vlivem mechanickým, chemickým, elektrickým nebo jiným, vady vzniklé poškozením při přepravě a dopravě výrobku, vady vzniklé v důsledku vyšší moci, havárie a zavinění třetí osoby. Jednotlivá práva, která může kupující uplatnit v případě, kdy se jedná o záruční vadu, jsou upravena v ust. § 2169 a násl. zák.č. 89/2012 Sb..

Způsob uplatnění práv ze záruky:

O tom, zda se jedná o záruku, je oprávněno rozhodnout pouze servisní středisko, které má s GARLAND distributor s.r.o. uzavřenou servisní smlouvu (autorizovaný servis). Při zjištění závady je kupující povinen ihned mimo provoz a vhodným způsobem zabezpečit proti dalšímu poškození. Bez odkladu kontaktovat prodejce, u kterého stroj zakoupil a domluvit se s ním na dalším postupu vyřízení reklamace. Při uplatňování práv ze záruky kupující předloží prodejní doklad, který obsahuje údaje jako záruční list (alespoň značku, model a sériové číslo stroje), nebo tento záruční list opatřený datem prodeje a razítkem prodejce. Kupující vždy ověří, zda souhlasí označení a číslo zboží s údaji na záručním listě. U zboží zakoupeného v obchodních řetězcích doporučujeme nechat si vyplnit a potvrdit záruční list na oddělení informací příslušného trhu. Zboží předá kupující do opravy pouze kompletní se všemi součástmi a příslušenstvím a řádně vyčištěné. Ze zboží které případně bude do opravy zasíláno je nezbytné vyřít nespolečnou palivovou směs a olej, řádně zboží zabalit (nejlépe do původního obalu) a zabezpečit pro přepravu. Škody způsobené nedostatečným zabaláním zásilky nelze uznat jako vady v rámci záručních podmínek.

Prodloužená záruka:

Prodávající poskytuje na zboží proslouženou záruku na celkovou dobu záruky 4 roky za těchto podmínek. Zboží je v materiálech prodávajícího (zejm. katalogy, letáky, webové stránky, atd.) označeno symbolem „prodloužená záruka 4 roky“. Kupující v průběhu posledního kalendářního měsíce před uplynutím základní záruky (24 měsíců od převzetí zboží) předloží výrobek autorizovanému servisu ke kontrole. Výrobek kupující předá, případně zašle autorizovanému servisu spolu se záručním listem, na kterém servis vyznačí záznam o provedení kontroly. Náklady na dopravu (zaslání) zboží ke kontrole hradí kupující. Náklady na provedení kontroly (práce servisního technika, náhradní díly a součásti, výměna směsí, olejů a jiných substancí) hradí kupující. Pokud oprava provedená při kontrole splňuje podmínky záruční opravy, kupující náklady na provedení opravy (náhradní díly, práce technika) nehradí. Převzetím zboží po provedení kontroly začíná běžet kupujícímu prodloužená záruka délce 24 měsíců. Pro rozsah této záruky a způsob uplatnění práv platí shora uvedená ustanovení o základní záruce. Na prodlouženou záruku, která je poskytována nad rámec základní záruky, se nevztahuje 30ti denní lhůta pro vyřízení reklamace.

Identifikace zboží:

Výrobek Typ

Výrobní č. Modelové č.

Den prodeje Razítko prodejce:

Zákazník byl seznámen s návodem, používáním a obsluhou stroje a byl upozorněn na skutečnost, že pokud je výrobek používán k jinému než běžnému spotřebitelskému použití - např. k podnikání nebo komerčnímu využití, je nutnost předložit výrobek k pravidelné servisní prohlídce (první po třech měsících a další 1x za 6 měsíců od data prodeje) po dobu trvání záruční doby. Servisní prohlídka je prováděna na náklady zákazníka.

Jméno a adresa zákazníka

.....

IČO : DIČ :

podpis zákazníka



Pro elektrické a elektronické nástroje označené tímto symbolem (na výrobku, obalu či v dokumentaci) platí:

S výrobkem nelze nakládat jako s odpadem z domácnosti, a proto jej neodhazujte do popelnice či kontejneru na směsný komunální odpad. Výrobek je třeba odložit v příslušném místě zpětného odběru k recyklaci elektrických a elektronických zařízení. Zajištěním řádné likvidace výrobku pomůžete předjet potenciálním záporným vlivům na životní prostředí a lidské zdraví, které by se mohli projevit v případě likvidace tohoto výrobku nepatřičným způsobem. Podrobnější informace o místech zpětného odběru tohoto výrobku si vyžádejte na Vašem obecním úřadu, od firmy zabývající se likvidací domácího odpadu nebo v prodejně, kde jste výrobek zakoupili.

Záručný list

Tieto Záručné podmienky (ďalej len „ZP“) platia len pre produkty značky GARLAND a Riwall PRO dodaných zákazníkom v Slovenskej republike prostredníctvom distribučného reťazca spoločnosti GARLAND distributor, s.r.o., Hradecká 1136, 506 01 Jičín, IČ: 60108461, DIČ: CZ60108461, spoločnosť registrovaná v OR u KS v Hradci Králové 17. 11. 1993, oddiel C, vložka 5276 (ďalej tiež len „Produkty“ a „Spoločnosť“) určené pre konečných spotrebiteľov na použitie v domácnosti (ďalej uvádzané ako: „konečný spotrebiteľ“) podliehajúce podmienkam uvedeným v týchto ZP.

1. Uplatňovanie zodpovednosti za vady produktov vyrábaných výrobcom môžu byť uplatňované iba konečnými spotrebiteľmi (ďalej uvádzané ako: „koneční spotrebiteľia“), ktorí si produkt zakúpili v distribučnom reťazci spoločnosti, resp. u iných predávajúcich v Slovenskej republike.
2. Tieto záručné podmienky výrobcu neobmedzujú zákonné nároky, ktoré pre uplatňovanie zodpovednosti za vady predávaných produktov pre konečných spotrebiteľov vyplývajú podľa §§ 619 - 627 Občianskeho zákonníka a ktoré sú uplatniteľné voči predávajúcemu výrobku. Predávajúci poskytuje spotrebiteľovi záručnú dobu za akosť produktov spôsobom, v rozsahu, so záručnou dobou, s obsahom a za podmienok, vyplývajúcich pre záručnú dobu v zmysle § 620 ods. 1 občianskeho zákonníka a týchto ZP.
3. Výrobca poskytuje na produkty značky GARLAND a Riwall PRO záručnú dobu 2 roky odo dňa zakúpenia produktov. Ak je na predávanej veci, jej obale alebo návode k nej pripojenom vyznačená lehota na použitie, záručná doba sa neskončí pred uplynutím lehoty na použitie.
4. U výrobkov značky Riwall PRO , Scheppach , Elpumps je možné predĺžiť záručnú dobu o ďalších 24 mesiacov, za splnenia podmienky, ktorou je vykonanie servisných prehliadok výrobku v rozsahu: prvá servisná prehliadka do 12 mesiacov od kúpy výrobku, druhá servisná prehliadka, najneskôr do 24 mesiacov od kúpy výrobku. Práva spotrebiteľa na uplatnenie zodpovednosti za vady výrobku v zákonom stanovenej záručnej dobe týmto nie sú dotknuté. Predávajúci výrobkov značky Riwall PRO, Scheppach , Elpumps si môže účtovať náklady na vykonanie servisných prehliadok, len za účelom predĺženia záručnej doby o ďalších 24 mesiacov.
5. Na uvedené výrobky sa spotrebiteľom poskytuje záručná doba, ako je uvedená v tomto záručnom liste, za podmienok dodržania spôsobu uvedenia do prevádzky, používania a skladovania výrobku v súlade s platnými podmienkami a normami, ako aj návodom na obsluhu výrobku. Záručná doba začína plynúť dňom predaja výrobku konečnému spotrebiteľovi
6. Záručná doba pre nový výrobok, ktorý je zakúpený fyzickou alebo právnickou osobou na účely podnikania alebo inej podnikateľskej činnosti, alebo na výkon povolania, je 12 mesiacov.
7. Záručná doba na použitý výrobok je 12 mesiacov.
8. Práva zo zodpovednosti za vady (reklamácie) si spotrebiteľ uplatňuje priamo u predávajúceho, alebo v jednom z nižšie uvedených servisných stredísk.
9. Zákazník si uplatňuje reklamáciu v záručnej dobe, bez zbytočného odkladu po zistení vady, aby nedochádzalo k jej zhoršovaniu. Zákazník pri reklamácií preukazuje oprávnenie na uplatnenie práv zo zodpovednosti za vady predložením čistého a kompletného výrobku s výrobným štítkom, zariadeného pohonnej hmoty, vrátane príslušenstva, originálu dokladu o kúpe, alebo vyplneného a potvrdeného originálu záručného listu/ v prípade, že bol vydaný/. Zákazník pri vybavovaní reklamácie vyvíja potrebnú súčinnosť pri overení existencie reklamovanej závady, ako aj pri vybavovaní reklamácie.
10. Predávajúci, resp. autorizované servisné stredisko zabezpečí vybavenie spotrebiteľskej reklamácie zákonom stanoveným spôsobom, v zákonom stanovenej lehote. Zákonom stanovenej lehote na vybavenie reklamácie začína plynúť dňom nasledujúcim po prijatí reklamácie u predávajúceho, resp. v autorizovanom servisnom stredisku.
11. Doba od uplatnenia práva zo zodpovednosti za vady produktu až do doby, keď kupujúci po ukončení reklamačného konania bol povinný vec prevziať, sa do záručnej doby nepočíta.
12. Predávajúci zodpovedá za vady, ktoré má predaná vec pri prevzatí kupujúcim.
13. Záruka sa nevzťahuje na vady spôsobené neodborným a nevhodným používaním produktu, používaním produktu v rozpore s návodom na obsluhu, používaním produktu na iný účel, než na aký je určený, nesprávnym alebo nedbanlivým zaobchádzaním s produktom, vinou obsluhy výrobku, chybou montážou alebo chybným uvedením do prevádzky zo strany zákazníka, neodbornými zmenami alebo opravami produktu vykonanými tretími osobami, iným neodborným zásahom do produktu, mechanickým poškodením produktu, nesprávnou údržbou, zanedbaním údržby produktu, použitím neoriginálnych náhradných dielov a príslušenstva, použitím nevhodného paliva, zrejším preťažením produktu v dôsledku prekročenia hornej hranice výkonu, bežným mechanickým opotrebovaním dielov spôsobeným prevádzkou produktu, ako aj na poškodenie produktu v dôsledku jeho znečistenia, nehodou alebo živelnou pohromou, nevhodným, resp. nesprávnym skladovaním. Záruka sa ďalej nevzťahuje na vady produktu, ktoré znižujú hodnotu produktu alebo obmedzujú jeho použiteľnosť len v nepatrnom rozsahu.
14. V prípade použitého produktu sa záruka nevzťahuje na vadu, na ktorú bola poskytnutá zľava.
15. Za bežné opotrebovanie dielov spôsobených prevádzkou produktu sa považuje najmä opotrebovanie: dielov, ktoré režu, drvia, rozdeľujú, pohybujú alebo vedú látky a materiály (napr. nože akéhokoľvek druhu, sekáče, britvy, ostria, pilové listy, kovadliny, nákovky, nožové kotúče, výžinače, rezné lanká, zhrňacie lišty a dopravné závitovky pre snežné frézy, vyhadzovacie kanály a pod.), prvkov prenášajúcich silu (napr. klinové, ozubené remene, iné remene, retaze, bowdenové lanká a pod.), trecích plôch brzd a spojok, ložísk, elektrických dielcov (napr. spínače a relé, žiarovky, signalizačné svetlá, kontrolky, kabeláž a pod.), kolies, (napr. pneumatiky, kolesá s pásovým dopravníkom, podporné kladky a pod.), náterov, motorov (najmä všetky pohyblivé diely, všetky diely vystavené pôsobeniu výfukových plynov, štartovacie zariadenie, elektrické a elektronické dielce, vzduchové filtre, zapalovacie sviečky a koncovky zapalovacieho kábla a pod.), zdrojov energie (akumulátory, batérie), ako aj ostatných dielcov, ku ktorých opotrebovaniu bežne dochádza pri prevádzke produktu (najmä skrutkové spoje, metľové štetiny, umývacie stierky, gumové čeluste, drevené časti násad a pod.).
16. Práva zo záruky nemožno uplatniť v prípadoch, keď sa údaje v predložených dokladoch líšia od údajov uvedených na produkte, ako aj v prípadoch, keď sa reklamovaný produkt nestotožňuje s produktom uvedeným v predložených dokladoch.
17. Práva zo zodpovednosti za vady veci, pre ktoré platí záručná doba, zaniknú, ak sa neuplatnili v záručnej dobe.
18. Pri uplatňovaní zodpovednosti za vady predávaných produktov sa postupuje podľa § 619 - 627 Občianskeho zákonníka a § 18 a § 18a zákona č.250/2007 Z.z. o ochrane spotrebiteľa v znení neskor. Predpisov

Poučenie

podľa § 19 zákona č.18/2017 Z.z.

Dotknutá osoba/spotrebiteľ/:

Meno a priezvisko:

Adresa: Telefónne číslo

email:

(ďalej len dotknutá osoba)

Prevádzkovateľ:

Obchodné meno a právna forma:

Sídlo:

IČO:

Kontaktné údaje:

(tel. číslo/email/fax) :

Spracovanie osobných údajov na účely uskutočnenia objednávky

1. Účel spracúvania osobných údajov: vystavenie daňového dokladu, kontaktovanie zákazníka ohľadom objednávky, plnenie zmluvy, vybavovanie uplatňovania zodpovednosti za vady predaných výrobkov – vyplývajúce z plnenia zmluvy.
2. Právny základ spracúvania osobných údajov: a) Spracúvanie osobných údajov (meno, priezvisko, titul, ulica a číslo, PSČ, mesto) je nevyhnutné podľa osobitného predpisu alebo medzinárodnej zmluvy, ktorou je Slovenská republika viazaná, predovšetkým podľa zákona č. 250/20074 Z. z., Občianskeho zákonníka.
3. Oprávnené záujmy prevádzkovateľa podľa § 13 ods. 1 písm. f): nevyžaduje sa
4. Identifikácia príjemcu alebo kategórie príjemcu: servisné strediska nižšie uvedené
5. Prenos osobných údajov do tretej krajiny: neaplikuje sa
6. Doba uchovávania osobných údajov: 4 roky
7. Dotknutá osoba má právo: - požadovať od prevádzkovateľa prístup k osobným údajom týkajúcim sa dotknutej osoby, o právach na opravu osobných údajov, na vymazanie osobných údajov, na obmedzenie spracúvania osobných údajov, - namietat spracúvanie osobných údajov, právo na prenosnosť osobných údajov, právo kedykoľvek svoje súhlas odvolať, právo podať návrh na začatie konania podľa § 100,
8. Poskytovanie osobných údajov je zmluvnou požiadavkou alebo požiadavkou, ktorá je potrebná na uzatvorenie zmluvy. Dotknutá osoba je povinná poskytnúť osobné údaje, v prípade neposkytnutia osobných údajov nemôže dôjsť k uzatvoreniu zmluvy.
9. Prevádzkovateľ nemá zavedené automatizované individuálne rozhodovanie vrátane profilovania podľa § 28 ods. 1 a 10. Prevádzkovateľ spracováva osobné údaje len za účelom uzatvorenia zmluvy, reklamačného konania a na iný účel prevádzkovateľa nebude osobné údaje spracovávať.

Identifikácia tovaru:

Výrobok.....

Typ

Výrobné č.

Modelové č.

Deň predaja.....

Pečiatka predaju:



Pre elektrické a elektronické nástroje označené týmto symbolom (na výrobku, obale či v dokumentácii)platí:

S výrobkom nie je možné zaobchádzať ako s odpadom z domácnosti, a preto ho neodhadzujte do odpadkového koša či kontajnera na zmiešaný komunálny odpad. Výrobok je potrebné odložiť v príslušnom mieste spätného odberu na recykláciu elektrických a elektronických zariadení. Zabezpečením riadnej likvidácie výrobku pomôžete predísť potenciálnym negatívnym vplyvom na životné prostredie a ľudské zdravie, ktoré by sa mohli prejaviť v prípade likvidácie tohto výrobku nevhodným spôsobom. Podrobnejšie informácie o miestach spätného odberu tohto výrobku si vyžiadajte na vašom obecnom úrade, od firmy zaoberajúcej sa likvidáciou domového odpadu alebo v predajni, kde ste výrobok kúpili.

Záznamy o servisnej prehliadke

Servisná prehliadka sa vykonáva iba v autorizovanom servisnom stredisku a je vykonávaná na náklady zákazníka.

Dátum servisné prehliadky	dátum budúcej servisnej prehliadky	Pečiatka servisu	Vykonané práce

Záznamy o záručných opravách

Dátum prijatia	Dátum opravy	Pečiatka servisu	Popis závady a vykonanej práce

Zoznam autorizovaných servisných stredísk nájdete na www.garland.sk.



Cub Cadet



ARNOLD

Agri-Fab

RYOBI



Riwall PRO



TurfMaster

JÓTÁLLÁSI JEGY

hatályos 2021. január 1-jétől

Termék megnevezése:

Típus/Modell:

Gyári száma:

Termék azonosításra alkalmas része(1)*:

*különösen de nem kizárólag, ha Briggs&Stratton, Honda, Kawasaki és/vagy Kohler motor van beépítve

Kereskedő (eladó) neve, címe, a képviselőjében eljáró személy aláírása és a vállalkozás bélyegzőlenyomata (elektronikus dokumentumon való átadás esetén elektronikus aláírás):

.....

Vásárlás (átadás) / üzembe helyezés dátuma:

Vásárlás (átadás) / üzembe helyezés helye:

.....

Forgalmazó adatai:

GARLAND distributor, s.r.o.
Hradecká 1136, 506 01 Jičín, Česká Republika
Adószám: CZ-60108461
Cégjegyzékszám: 60108461
Cégbejegyzés: Zaps. v OR u KS v HK v oddíl. C vl.5276

I. A jótállással kapcsolatos általános feltételek

1. A fogyasztói szerződés keretében vásárolt, jelen jótállási jegyen feltüntetett új, tartós fogyasztási cikk termék(ek)re a GARLAND distributor s.r.o. az alábbi időre és feltételekkel vállal jótállást (garanciát):

- Scheppach, Scheppach Special Edition, Woodster, DWT, Kity termék(ek) Riwall, Riwall PRO és GTM Professional:
 - 250.000,- Ft-ot meg nem haladó eladási ár esetén 2 év jótállás, amely további 2 évvel meghosszabbítható, valamint
 - 250.000,- Ft eladási ár felett 3 év kötelező jótállás, amely további 1 évvel meghosszabbítható.

A jótállás fentiek szerinti meghosszabbításához szükséges, hogy a fogyasztó a terméket garanciális szerviz felülvizsgálatra beszo­gáltassa a vásárlás / üzembe helyezés időpontjától számított

- 250.000,- Ft-ot meg nem haladó eladási ár esetén a 24. (huszonegyedik) hónap folyamán, illetve
- 250.000,- Ft feletti vételár esetén 36. (harminchatodik) hónap folyamán.

A garanciális szerviz felülvizsgálattal kapcsolatos költségek a fogyasztót terhelik. A meghosszabbított garancia időtartama alatt a szervizelésre nem vonatkozik a jogszabályban előírt határidő. Amennyiben az érintett termék beépített Briggs&Stratton, Honda, Kawasaki és/vagy Kohler motorral került értékesítésre, a termék motorjára értelemszerűen a Briggs&Stratton, Honda, Kawasaki és/vagy Kohler minden­kori jótállási feltételei vonatkoznak.

- MWH márkájú kerti bútorok: 3 év gyártói garancia
- Palram márkájú üvegházak, kerti házak, kocsibeállók és kerti pavilonok: 10 év gyártói garancia
- Palram márkájú pergolák: 7 év gyártói garancia

• Minden további, fentebb fel nem sorolt termékre az alábbiak szerinti jótállás vonatkozik, azaz

10.000,- Ft-ot elérő, de 100.000,- Ft-ot meg nem haladó eladási ár esetén 2 év;
100.000,- Ft-ot meghaladó, de 250.000,- Ft-ot meg nem haladó eladási ár esetén 2 év;
250.000,- Ft eladási ár felett 3 év.

2. Az elhasznált, illetve kopó alkatrészekre és az ezen kopó alkatrész által okozott járulékos

meghibásodásokra és a külső behatás által előidézett meghibásodásokra, illetve a napi használat során keletkező sérülésekre (pl. karcolások, horpadások stb.) a jótállás nem vonatkozik. Ugyancsak nem tartozik a jótállási javítási kötelezettségek körébe a termék üzembe helyezése, illetve a termék beállítása. A hosszú ideig és nem megfelelő körülmények között történő tárolás a fogyasztási cikk műszaki állapotának romlását idézheti elő.

3. A nem fogyasztói szerződés keretében vásárolt, illetve professzionális vagy kölcsönzői célú felhasználásra szánt, jelen jótállási jegyen feltüntetett új, tartós fogyasztási cikk termék(ek) esetén a vásárlás / üzembe helyezés napjától számított 6 hónap kijavítási garancia vonatkozik a gyártási eredetű hibák kijavítására.

II. A jótállási idő és a jótállás érvényességi területe

1. A jótállási határidő a jelen jótállási jegyen feltüntetett vásárlás napján a fogyasztási cikk fogyasztó részére történő átadásával, illetve, ha az üzembe helyezést a vállalkozás vagy megbízottja végzi, az üzembe helyezés napjával kezdődik. Ha a fogyasztó a fogyasztási cikket az átadásától számított 6 hónapon túl helyezeti üzembe, akkor a jótállási határidő kezdő időpontja a fogyasztási cikk átadásának napja. Az I. pont szerinti határidők elmulasztása jogvesztéssel jár. Az években megállapított jótállási idő azon a napon jár le, amely elnevezésénél vagy számánál fogva megfelel a kezdő napnak; ha ilyen nap a lejárat hónapjában nincs, a határidő a hónap utolsó napján jár le. Ha a határidő utolsó napja munkaszüneti nap, a határidő a következő munkanapon jár le. A termék kijavítása esetén a jótállási idő meghosszabbodik a javításra átadás napjától kezdve azzal az időtartammal, amely alatt a fogyasztó a fogyasztási cikket a hiba miatt rendeltetésszerűen nem használhatta. A fogyasztási cikkek a kicseréléssel vagy a kijavítással érintett részére a jótállási igény elévülés újból kezdődik. Ezt a szabályt kell alkalmazni arra az esetre is, ha a kijavítás következményeként új hiba keletkezik. A jótállás a fogyasztó jogszabályból eredő jogait nem érinti.

2. A 151/2003. (IX.22.) Korm.r előírásainak megfelelő jótállási jegy elektronikus úton is átadható a fogyasztó részére. A fogyasztó részére elektronikusan átadott számla jótállási jegyként akkor fogadható el, ha tartalma megfelel a 151/2003. (IX.22.) Korm.r jótállási jegyre vonatkozó előírásainak is. A jótállási jegy elektronikus úton való átadása legkésőbb a termék átadását vagy üzembe helyezését követő napon kötelező. Ha a jótállási jegy elektronikus dokumentumként nem közvetlen megküldéssel kerül átadásra, hanem letöltést biztosító elérési cím formájában kerül a fogyasztó részére rendelkezésre bocsátásra, akkor az elektronikus jótállási jegy letölthetősége a jótállási idő végéig nem szüntethető meg, a letöltési cím elérhetőségét biztosítani kell. A jótállási jegy elektronikus úton történő átadása legkésőbb a termék átadását vagy üzembehelyezését követő napon kötelező. Vita esetén a jelen pontban foglaltakat a vállalkozás köteles bizonyítani.

3. A jelen jótállási jegy szerinti jótállás a Magyar Köztársaság közigazgatási területén érvényes.

4. A jelen jótállási feltételek 2021. január 1-jétől alkalmazandók.

III. A jótállás érvényesítése

1. A jótállásból eredő jogokat a fogyasztási cikk tulajdonosa érvényesítheti, feltéve, hogy fogyasztónak minősül. A jótállásból eredő jogokat a fogyasztási cikk tulajdonjogának átruházása esetén az új tulajdonos érvényesítheti. A jótállási igény jótállási jeggyel érvényesíthető, amelynek nem tehető feltételévé a fogyasztási cikk felbontott csomagolásának a fogyasztó általi visszaszolgáltatása. A jótállási jegy szabálytalan kiállítása vagy a jótállási jegy fogyasztó rendelkezésére bocsátásának elmaradása a jótállás érvényességét nem érinti. A jótállási jegy fogyasztó rendelkezésére bocsátásának elmaradása esetén a szerződés megkötését bizonyítottan kell tekinteni, ha az ellenérték megfizetését igazoló bizonylatot – az általános forgalmi adóról szóló törvény alapján kibocsátott számlát vagy nyugtát - a fogyasztó bemutatja. Ebben az esetben a jótállási igény a számlával, illetve nyugtával érvényesíthető, feltéve, hogy abból kitűnik a vásárlás időpontja és a termék típusa. Ezen információk hiányában az érintett termék, illetve a vonatkozó jótállás és annak feltételei nem állapítható meg, így a jótállás teljesítése gyakorlati nehézségekbe ütközhet.

2. A fogyasztó a jótállási igényét a Forgalmazóval vagy a Kereskedővel szemben érvényesítheti. Továbbá a fogyasztó a kijavítási igényét a GARLAND distributor s.r.o. által kijelölt, a jótállási jegyen feltüntetett szerviz szolgáltatóknál közvetlenül is érvényesítheti. A kijelölt szerviz szolgáltatók neve és címe a www.garland.hu honlapon is elérhető. A fogyasztó választása szerint a Forgalmazó vagy Kereskedő székhelyén, bármely telephelyén, fióktelepén, illetve a kijelölt szerviz szolgáltatóknál érvényesítheti.

3. A Forgalmazónak / Kereskedőnek / szervíznek törekednie kell arra, hogy a kijavítást vagy kicserélést legfeljebb 15 napon belül elvégezze. Ha a kijavítás vagy a kicserélés időtartama a 15 napot meghaladja, akkor a Forgalmazó / Kereskedő / szerviz a fogyasztót tájékoztatni köteles a kijavítás

vagy a csere várható időtartamáról. A tájékoztatás a fogyasztó előzetes hozzájárulása esetén, elektronikus úton vagy a fogyasztó általi átvétel igazolására alkalmas más módon történik.

4. A jótállási kötelezettség teljesítésével kapcsolatos költségek a kötelezettet terhelik. Ha a fogyasztási cikk meghibásodásában a fogyasztót terhelő karbantartási kötelezettség elmulasztása is közrehatott, a jótállási kötelezettség teljesítésével felmerült költségeket közrehatása arányában a fogyasztó köteles viselni, ha a fogyasztási cikk karbantartására vonatkozó ismeretekkel rendelkezett, vagy ha a Forgalmazó (Kereskedő) e tekintetben tájékoztatási kötelezettségének eleget tett.

5. Fogyasztói jogvita esetén a fogyasztó a megyei (fővárosi) kereskedelmi és iparkamarák által működtetett békéltető testület eljárását is kezdeményezheti.

IV. A jótállási igény bejelentése

1. A fogyasztó a hiba felfedezése után késedelem nélkül köteles a hibát közölni. A hiba felfedezésétől számított két hónapon belül közölt hibát késedelem nélkül közölni kell tekinteni. A közlés késedelméből eredő kárért a fogyasztó felelős. A jótállási igényt a fogyasztási cikk minden olyan hibája miatt határidőben érvényesítettnek kell tekinteni, amely a megjelölt hibát előidézte.

2. A fogyasztó a jótálláson alapuló igénye érvényesítésével kapcsolatos nyilatkozatát a jelen jótállási jegy III.2 pontjában hivatkozott Forgalmazóhoz vagy Kereskedőhöz vagy szervizhez intézheti.

3. Ha a fogyasztó a jótállási igényét a terméknek - a megjelölt hiba szempontjából - elkülöníthető része tekintetében érvényesíti, a jótállási igény a termék egyéb részeire nem minősül érvényesítettnek.

V. A fogyasztót a jótállás alapján megillető jogok

1. (A) A fogyasztó a Ptk. 6:159. §- fog rögzített szabályok szerint

a) kijavítást VAGY kicserélést igényelhet, kivéve, ha a választott jótállási igény teljesítése lehetetlen vagy ha az a kötelezettnek - másik jótállási igény teljesítésével összehasonlítva - aránytalan többletköltséget eredményezne, figyelembe véve a fogyasztási cikk hibátlan állapotban képviselt értékét, a szerződésszegé súlyát és a jótállási jog teljesítésével a jogosultnak okozott érdeksérülést; - VAGY

b) a vételár arányos leszállítását igényelheti, VAGY a hibát a kötelezett költségére maga kijavíthatja vagy mással kijavíttathatja, VAGY a szerződéstől elállhat, ha a kötelezett a kijavítást vagy a kicserélést nem vállalta, e kötelezettségének megfelelő határidőn belül, a fogyasztó érdekeit kímélve nem tud eleget tenni, vagy ha a fogyasztónak a kijavításhoz vagy kicseréléshez fűződő érdeke megszűnt. Jelentéktelen hiba miatt elállásnak nincs helye.

(B) Ha a kötelező jótállási időtartam alatt a fogyasztási cikk első alkalommal történő javítása során a vállalkozás részéről megállapítást nyer, hogy a fogyasztási cikk nem javítható, a fogyasztó eltérő rendelkezése hiányában a vállalkozás köteles a fogyasztási cikket 8 napon belül kicserélni. Ha a fogyasztási cikk cseréjére nincs lehetőség, a vállalkozás köteles a fogyasztó által bemutatott, a fogyasztási cikk ellenértékének megfizetését igazoló bizonylaton – az általános forgalmi adóról szóló törvény alapján kibocsátott számlán vagy nyugtán – feltüntetett vételárat 8 napon belül a fogyasztó részére visszatéríteni.

Ha a kötelező jótállási időtartam alatt a fogyasztási cikk három alkalommal történő kijavítást követően ismét meghibásodik – a fogyasztó eltérő rendelkezése hiányában –, valamint ha a Polgári Törvénykönyvről szóló 2013. évi V. törvény 6:159. § (2) bekezdés b) pontja alapján a fogyasztó nem igényli a vételár arányos leszállítását, és a fogyasztó nem kívánja a fogyasztási cikket a vállalkozás költségére kijavítani vagy mással kijavíttatni, a vállalkozás köteles a fogyasztási cikket 8 napon belül kicserélni. Ha a fogyasztási cikk kicserélésére nincs lehetőség, a vállalkozás köteles a fogyasztó által bemutatott, a fogyasztási cikk ellenértékének megfizetését igazoló bizonylaton – az általános forgalmi adóról szóló törvény alapján kibocsátott számlán vagy nyugtán – feltüntetett vételárat 8 napon belül a fogyasztó részére visszatéríteni.

Ha a fogyasztási cikk kijavítására a kijavítási igény vállalkozás részére való közlésétől számított 30. (harmadcadik) napig nem kerül sor, – a fogyasztó eltérő rendelkezése hiányában – a vállalkozás köteles a fogyasztási cikket a harmincnapos határidő eredménytelen elteltét követő 8 napon belül kicserélni. Ha a fogyasztási cikk cseréjére nincs lehetőség, a vállalkozás köteles a fogyasztó által bemutatott, a fogyasztási cikk ellenértékének megfizetését igazoló bizonylaton – az általános forgalmi adóról szóló törvény alapján kibocsátott számlán vagy nyugtán – feltüntetett vételárat a 30 napos kijavítási határidő eredménytelen elteltét követő 8 napon belül a fogyasztó részére visszatéríteni.

(C) Az V.1. (B) pontban foglaltak nem vonatkoznak az alábbi tartós fogyasztási cikkekre: elektromos kerékpár, elektromos roller, quad, motorkerékpár, segédmotoros kerékpár, személygépkocsi, lakóautó, lakókocsi, utánfutós lakókocsi, utánfutó, valamint motoros vízi jármű.

(D) A javítást végző Kereskedő / szerviz köteles igazolható módon a Forgalmazót / Kereskedőt értesíteni a termék kijavítását követő 5 munkanapon belül a javítás elvégzéséről. A javítást végző Kereskedő / szerviz köteles igazolható módon értesíteni a Forgalmazót / Kereskedőt a megállapítást követő 5 munkanapon belül:

- a) ha az ingó dolog első alkalommal történő javítása esetén megállapítást nyer, hogy az ingó dolog nem javítható;
- b) ha az ingó dolog javítása előreláthatóan 15 napnál hosszabb időt vesz igénybe, a javítás várható idejéről;
- c) ha az ingó dolog javítása nem lehetséges 30 nap alatt.

2. A kijavítást vagy kicserélést - a fogyasztási cikk tulajdonságaira és a jogosult által elvárható rendeltetésére figyelemmel - megfelelő határidőn belül, a jogosult érdekeit kímélve kell elvégezni. A fogyasztó a választott jótállási jogáról másra térhet át, az áttéréssel okozott költséget köteles azonban a kötelezettnek megfizetni, kivéve, ha az áttérésre a kötelezett adott okot, vagy az áttérés egyébként indokolt volt.

3. Kicserélés vagy elállás esetén a fogyasztó nem köteles a fogyasztási cikknek azt az értékcsökkenését megtéríteni, amely a rendeltetésszerű használat következménye.

4. A fogyasztó a kellékhibás teljesítés okán felmerült kárait a Ptk. 6:174 § szerint érvényesítheti.

5. A rögzített bekötésű, illetve a 10 kg-nál súlyosabb, vagy tömegközlekedési eszközön kézi csomagként nem szállítható termék az üzemeltetés helyén kell megjavítani. Ha a kijavítás az üzemeltetés helyén nem végezhető el, a le- és felszerelésről, valamint az el- és visszaszállításról a jelen jótállási jegy III.2 pontjában hivatkozott Forgalmazó és/vagy Kereskedő és/vagy szerviz gondoskodik.

6. Ha a fogyasztó a fogyasztási cikk meghibásodása miatt a vásárlástól számított 3 munkanapon belül érvényesít csereigényt, a jelen jótállási jegy III.2 pontjában hivatkozott Forgalmazó és/vagy Kereskedő és/vagy szerviz köteles a fogyasztási cikket kicserélni, feltéve, hogy a meghibásodás a rendeltetésszerű használatot akadályozza. Amennyiben a hibás fogyasztási cikk már nincs készleten, úgy a teljes vételár visszatérítésre kerül. A jelen jótállási jegy III.2 pontjában hivatkozott Forgalmazó és/vagy Kereskedő és/vagy szerviz a kijavítás során nem felel a fogyasztási cikken a fogyasztó, illetve harmadik személy által esetlegesen tárolt adatokért vagy beállításokért.

7. A jelen jótállási jegy III.2 pontjában hivatkozott Forgalmazó és/vagy Kereskedő és/vagy szerviz címén a jótállási idő lejártát követően is lehetőséget biztosítunk a hibás fogyasztási cikk kijavítására, az ezzel összefüggésben felmerült valamennyi költség azonban a fogyasztót terheli.

VI. Mentésülés a jótállási kötelezettség alól

1. A teljesítés nem hibás, ha a fogyasztó a hibát a vásárlás időpontjában ismerte, vagy a hibát a vásárlás időpontjában ismernie kellett. A jótállási kötelezettség alóli mentesülést eredményez, ha bizonyításra kerül a jelen jótállási jegy III.2 pontjában hivatkozott Forgalmazó, a Kereskedő vagy szerviz által, hogy a hiba rendeltetésellenes használat, átalakítás, szakszerűtlen kezelés, helytelen tárolás, elemi kár vagy egyéb, a vásárlás után keletkezett okból következett be. A rendeltetésellenes használat elkerülése céljából a termékhez magyar nyelvű vásárlói tájékoztatót mellékelünk és kérjük, hogy az abban foglaltakat saját érdekében tartsa be.

2. A jótállás megszűnését eredményezi a szakszerűtlen szerelés és üzembe helyezés, valamint a jótállási határidőn belüli illetéktelen beavatkozás. Illetéktelen beavatkozásnak minősül minden olyan szerelés, karbantartás és/vagy egyéb olyan beavatkozás, amelyet nem a jelen jótállási jegy III.2 pontjában hivatkozott Forgalmazó és/vagy Kereskedő és/vagy szerviz végez el.

A KERESKEDŐ A TERMÉK ÉRTÉKESÍTÉSEKOR KÖTELES A JÓTÁLLÁSI JEGYEN ÉS A TERMÉKEN LEVŐ TÍPUST ÉS GYÁRTÁI SZÁMOT EGYEZTETNI, A JÓTÁLLÁSI JEGYET A VÁSÁRLÁS / ÜZEMBE HELYEZÉS DÁTUMÁNAK FELTÜNTETÉSÉVEL HITELESÍTENI (ALÁÍRÁS, BÉLYEGZŐ) ÉS AZT A VÁSÁRLÓNAK ÁTADNI. AZ IDŐSZAKOS FELÜLVIZSGÁLATOT, ILLETVE A JAVÍTÁST VÉGZŐ FORGALMAZÓ / KERESKEDŐ / SZERVIZ KÖTELES AZ IDŐSZAKOS ELLENŐRZÉSRE VONATKOZÓ BEJEGYZÉSEK, ILLETVE A JÓTÁLLÁSI SZELVÉNYEK VONATKOZÓ ROVATAIT HIÁNYTALANUL ÉS PONTOSAN KITÖLTENI.

Garanciális szerviz felülvizsgálat bejegyzések

A garanciális szerviz felülvizsgálatokat kizárólag III.2 pontban hivatkozott Forgalmazó, Kereskedő vagy szerviz végezheti és az ezekből adódó költségeket a fogyasztó viseli.

Termék megnevezése:

.....

Típus/Modell:

Gyári száma:

Termék azonosításra alkalmas része(i)*:

*különösen de nem kizárólag, ha Briggs&Stratton, Honda, Kawasaki és/vagy Kohler motor van beépítve

Teljesítés időpontja (átadás vagy üzembe helyezés): (év)(hó) (nap)

..

Időszakos ellenőrzés dátuma	Meghosszabbított jótállás lejárat dátuma	Szerviz bélyegzője	Elvégzett munkák

Szakvélemény kötelező tartalmi elemei
a fogyasztó szavatossági és jótállási igényének megítéléséhez

1.	Szakvélemény:	
2.	Megrendelő neve és címe:	
3.	Üzlet neve és címe:	
4.	Vizsgálat tárgya:	
5.	Vizsgálati díj összege:	
6.	Vizsgálati díj fizetésére kötelezett:	
7.	Termék beérkezésének időpontja:	
8.	Vásárlás időpontja:	
9.	Minőségi kifogás bejelentésének időpontja:	
10.	Fogyasztó kifogása:	
11.	Vizsgálati módszerek:	
12.	Vizsgálat megállapításai indokolással ellátva:	
13.	Tájékoztatás:	
14.	Egyebek:	

A jegyzőkönyv másolatát a fogyasztónak haladéktalanul és igazolható módon kell átadni!
A vállalkozás köteles a jegyzőkönyvet annak felvételétől számított 3 évig megőrizni!

JEGYZŐKÖNYV

a fogyasztó kifogásáról a fogyasztó és vállalkozás közötti szerződéskeretében eladott dolgokra vonatkozó szavatossági és jótállási igények intézéséről szóló 19/2014. (IV.29.) NGM rendelet alapján

Fogyasztó neve:

Fogyasztó címe:

Termék megnevezése:

Típus/Modell:

Gyári száma:

Termék azonosításra alkalmas része(i)*:

*különösen de nem kizárólag, ha Briggs&Stratton, Honda, Kawasaki és/vagy Kohler motor van beépítve

Termék vételára (HUF):

Teljesítés időpontja (átadás vagy üzembe helyezés): (év)

(hó) (nap)

Hiba bejelentésének időpontja: (év) (hó) (nap)

Hiba leírása:

Fogyasztó által érvényesíteni kívánt jog (kérjük karikázással jelölje a megfelelőt!):

a.)	kellékszavatosság	termékszavatosság	jótállás	
b.)	kijavítás	kicserélés	árleszállítás	elállás

Kifogás rendezésének módja (amennyiben eltér a fogyasztó által érvényesített igénytől, akkor ennek indoka):

Kifogás rendezésének elutasítása esetén ennek indoka:

Amennyiben a terméket (kijavításra vagy a fogyasztó által érvényesíteni kívánt igény teljesíthetőségének vizsgálata érdekében) átvette a vállalkozás:
A termék beazonosításához szükséges adat(ok):

.....
.....
.....

A termék vállalkozás általi átvételének időpontja:

.....
.....
.....

Időpont, amikor a fogyasztó a dolgot átveheti:

.....
.....
.....

Fogyasztói jogvita esetén a fogyasztó a megyei (fővárosi) kereskedelmi és iparkamarák által működtetett békéltető testület eljárását is kezdeményezheti. Az eljárásra a fogyasztó lakóhelye vagy tartózkodási helye szerinti békéltető testület illetékes. A fogyasztó belföldi lakóhelye és tartózkodási helye hiányában a békéltető testület illetékességét a fogyasztói jogvitával érintett vállalkozás vagy az annak képviselőjére feljogosított szerv székhelye alapítja meg.

A békéltető testületek elérhetőségei megtalálhatók a www.bekeltetes.hu oldalon.

Alulírott fogyasztó a jelen jegyzőkönyv aláírásával hozzájárulok, hogy a vállalkozás a jegyzőkönyvben rögzített adataimat a 19/2014. (IV.29.) NGM rendeletben meghatározottak szerint kezelje.

A jegyzőkönyv felvételének időpontja: (év) (hó)
(nap)

Vállalkozás cégszerű aláírása,
bélyegzőlenyomata

Fogyasztó aláírása

GARLAND distributor, s.r.o., Hradecká 1136, Jičín, Czech Republic

- CZ prohlašuje výhradně na vlastní zodpovědnost, že níže uvedené zařízení splňuje všechna příslušná ustanovení předmětných předpisů Evropského společenství
- SK prehlasuje nasledujúcu zhodu podľa smernice EU a noriem pre výrobok
- PL deklaruje, że produkt jest zgodny z następującymi dyrektywami UE i normami
- SI izjavlja sledeco skladnost z EU-direktivo in normami za artikel
- HU az EU-irányelv és a vonatkozó szabványok szerinti következo megfeleloségi nyilatkozatot teszi a termékre
- DE erklärt folgende Konformität gemäß EU-Richtline und Normen für den Artikel
- GB hereby declares the following conformity under the EU Directive and standards for the following article
- FR déclare la conformité suivante selon la directive UE et les normes pour l'article
- IT dichiara la seguente conformità secondo le direttive e le normative UE per l'articolo
- HR ovime izjavljuje da postoji skladnost prema EU-smjerni-ca i normama za sljedece artikle

RPM 5140 V

BENZINOVÁ SEKAČKA / BENZINOVÁ KOSAČKA / SPALINOWA KOSIARKA / BENCINSKA KOSILNICA / BENZINES FŰNYÍRÓ / BENZIN-RASENMÄHER / PETROL LAWN MOWER / MACHINE D'ALIMENTATION EN BENZINE / MACCHINA DI ALIMENTAZIONE DEL BENZINO / STROJEČ ZA BENZINA

Výrobní označení / výrobné označenie / Oznaczenie produkcji / Oznaka proizvodnje / Gyártási megnevezés / Produktionsbezeichnung / Production designation / Désignation de production / Designazione di produzione / Oznaka proizvodnje: S511VHY-T8

- 2009/105/EC
- 2014/35/EU
- 2006/28/EC
- 2005/32/EC
- 2014/30/EU
- 2004/22/EC
- 1999/5/EC
- 97/23/EC
- 90/396/EC
- 2011/65/EU

- 89/686/EC_96/58/EC
- 2006/42/EC
- 2000/14/EC_2005/88/EC
- Hladina akustického výkonu / Poziom mocy akustycznej / Raven zvočne moči / Hangteljesítményszint / Schallleistungspegel / Sound power level / Niveau de puissance sonore / Livello di potenza sonora / Razina zvuka:
naměřená/nameraná/zmierzone/merjeno/mért/gemessen/measured/mesuré/
misurato/izmjerená: **L_{WA} = 95,6 dB(A)**
- garantovaná/gwarantowane/zajamčeno/garantált/garantiert/guaranteed/garanti/
garantito/zajamčena
L_{WA} = 98 dB(A)
- Změřeno v/Namereno v/Mierzzone w/Merjeno na/Mérve/Gemessen bei/
Measured at/Mesuré à/Misurato a/Izmjerenó u:
TUV Rheinland / CCIC (Ningbo) Co., Ltd., 3F, Building C13, R&D Park, No.
32, Lane 299 Guanghua Road, National Hi-Tech Zone, Ningbo 315048, P. R. China
- 2016/1628

Evropské normy / Európske normy / Normy europejskie / Evropski standardi / Európai szabványok / Europäische Standards / European standards / Normes européennes / Standard europei / Evropski standardi : EN ISO 12100; ISO 14118; EN ISO 13857; EN 1005-3+A1; EN 349+A1; EN ISO 14120; EN 894-2+A1; EN 894-3+A1; EN ISO 13732-1; EN 5395-1; EN 5395-2; EN 3744; ISO 11094; EN 60335-1; EN 60335-1 ed. 2; EN ISO 3767-1; EN ISO 3767-2; EN ISO 3767-3; EN ISO 14982; EN 1032+A1;

Jičín, 10. 12. 2018

Vladek Trenka, jednatel

Osoba pověřená kompletací technické dokumentace / Osoba poverená kompletáciou technickej dokumentácie / Nazwisko i adres osoby upoważnionej do sporządzenia dokumentacji technicznej / Ime in naslov osebe, pooblašene za sestavo tehnične dokumentacije / A műszaki dokumentáció összeállítására jogosult személy neve és címe / Name und Adresse der Person, die berechtigt ist, die technische Datei zu erstellen / Name and address of the person authorised to compile the technical file / Nom et adresse de la personne autorisée à établir le dossier technique / Nome e indirizzo della persona autorizzata a compilare il file tecnico / Ime i adresa osebe ovlaštene za sestavljanje tehničke dokumentacije: Ing. Petr Vrána, kancelář - 61400 Brno, Proškovovo nám. 21, Czech Republic