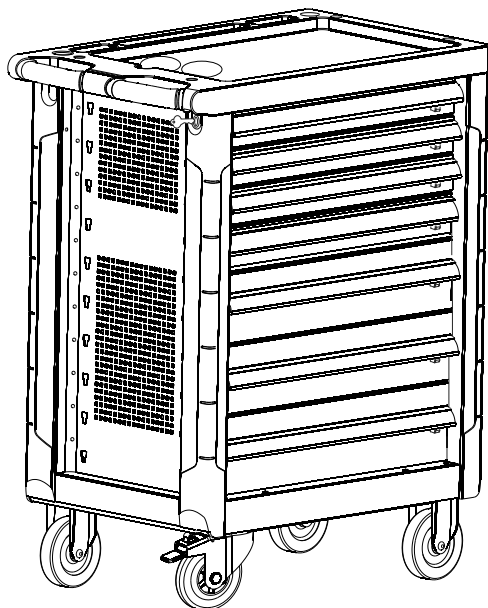


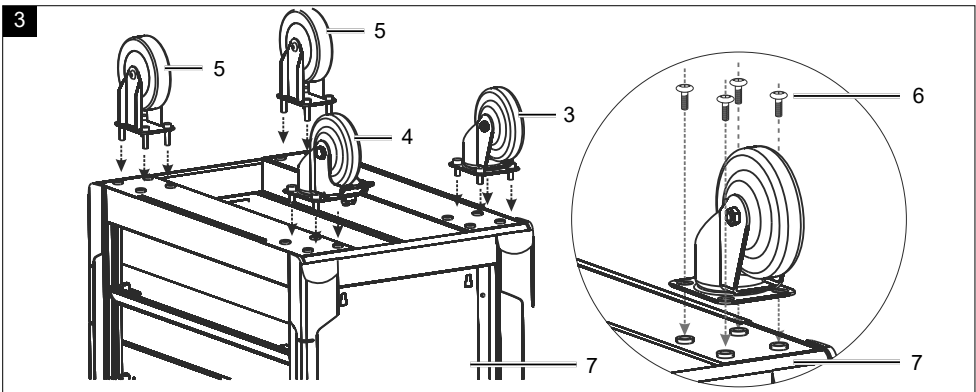
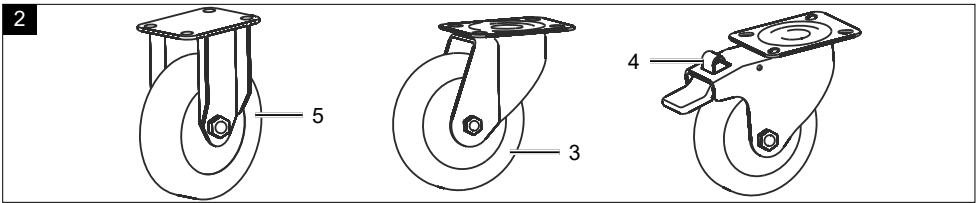
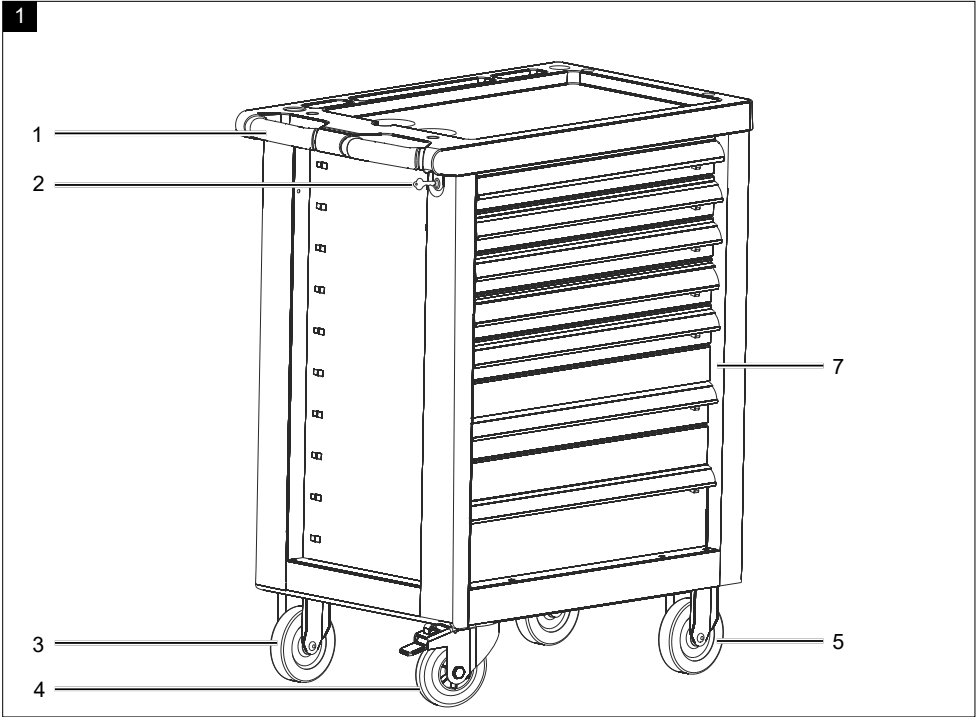
Art.Nr.
5909304900
AusgabeNr.
5909304900_0203
Rev.Nr.
14/09/2023



TW1000

| | | |
|-----------|--|----|
| DE | Werkstattwagen Originalbetriebsanleitung | 4 |
| GB | Workshop trolley Translation of original instruction manual | 12 |
| CZ | Dílenský vozík Překlad originálního návodu k obsluze | 18 |
| SK | Dielenský vozík Preklad originálneho návodu na obsluhu | 24 |
| HU | Műhelykocsi Eredeti használati utasítás fordítása | 30 |
| PL | Wózek warsztatowy Tłumaczenie oryginalnej instrukcji obsługi | 36 |
| HR | Radionička kolica Prijevod originalnog priručnika za uporabu | 43 |
| SI | Delavniški voziček za orodje Prevod originalnih navodil za uporabo | 49 |

Nachdrucke, auch auszugsweise, bedürfen der Genehmigung.
Technische Änderungen vorbehalten. Abbildungen beispielhaft!



| Inhaltsverzeichnis: | Seite: |
|---|---------------|
| 1. Einleitung..... | 6 |
| 2. Gerätebeschreibung | 6 |
| 3. Lieferumfang..... | 6 |
| 4. Bestimmungsgemäße Verwendung | 6 |
| 5. Sicherheitshinweise..... | 7 |
| 6. Technische Daten | 7 |
| 7. Vor Inbetriebnahme | 7 |
| 8. Aufbau und Bedienung | 8 |
| 9. Reinigung und Lagerung | 8 |
| 10. Entsorgung und Wiederverwertung | 9 |
| 11. Konformitätserklärung | 55 |

Erklärung der Symbole auf dem Gerät

| | |
|--------------------------|---|
| | <p>Warnung - Zur Verringerung des Verletzungsrisikos Bedienungsanleitung lesen.</p> |
| | <p>Warnung - Öffnen Sie immer nur eine Schublade.</p> |
| | <p>Warnung - Nicht mehr als 5° neigen.</p> |
| | <p>Die maximale zulässige Belastung des Werkstattwagens beträgt 450 kg.</p> |
| | <p>Die maximale zulässige Belastung der Schublade beträgt 15 / 20 kg.</p> |
| | <p>Bremse Öffnen / Schließen</p> |
| | <p>Schublade Öffnen / Schließen</p> |
| | <p>Werkstattwagen Sperren / Entsperren</p> |
| | <p>Das Produkt entspricht den geltenden europäischen Richtlinien.</p> |
| <p>⚠ Achtung!</p> | <p>In dieser Bedienungsanleitung haben wir Stellen, die Ihre Sicherheit betreffen, mit diesem Zeichen versehen.</p> |

1. Einleitung

Hersteller:

Schepach GmbH
Günzburger Straße 69
D-89335 Ichenhausen

Verehrter Kunde,

Wir wünschen Ihnen viel Freude und Erfolg beim Arbeiten mit Ihrem neuen Gerät.

Hinweis:

Der Hersteller dieses Gerätes haftet nach dem geltenden Produkthaftungsgesetz nicht für Schäden, die an diesem Gerät oder durch dieses Gerät entstehen bei:

- unsachgemäßer Behandlung,
- Nichtbeachtung der Bedienungsanweisung,
- Reparaturen durch Dritte, nicht autorisierte Fachkräfte,
- Einbau und Austausch von nicht originalen Ersatzteilen,
- nicht bestimmungsgemäßer Verwendung.

Beachten Sie:

Lesen Sie vor der Montage und vor Inbetriebnahme den gesamten Text der Bedienungsanleitung durch.

Diese Bedienungsanleitung soll es Ihnen erleichtern, Ihr Gerät kennenzulernen und dessen bestimmungsgemäßen Einsatzmöglichkeiten zu nutzen.

Die Bedienungsanleitung enthält wichtige Hinweise, wie Sie mit dem Gerät sicher, fachgerecht und wirtschaftlich arbeiten, und wie Sie Gefahren vermeiden, Reparaturkosten sparen, Ausfallzeiten verringern und die Zuverlässigkeit und Lebensdauer des Gerätes erhöhen.

Zusätzlich zu den Sicherheitsbestimmungen dieser Bedienungsanleitung müssen Sie unbedingt die für den Betrieb des Gerätes geltenden Vorschriften Ihres Landes beachten.

Bewahren Sie die Bedienungsanleitung, in einer Plastikhülle geschützt vor Schmutz und Feuchtigkeit, bei dem Gerät auf. Sie muss von jeder Bedienungsperson vor Aufnahme der Arbeit gelesen und sorgfältig beachtet werden. An dem Gerät dürfen nur Personen arbeiten, die im Gebrauch des Gerätes unterwiesen und über die damit verbundenen Gefahren unterrichtet sind. Das geforderte Mindestalter ist einzuhalten.

Neben den in dieser Bedienungsanleitung enthaltenen Sicherheitshinweisen und den besonderen Vorschriften Ihres Landes sind die für den Betrieb von baugleichen Maschinen allgemein anerkannten technischen Regeln zu beachten.

Wir übernehmen keine Haftung für Unfälle oder Schäden, die durch Nichtbeachten dieser Anleitung und den Sicherheitshinweisen entstehen.

2. Gerätebeschreibung

1. Handgriff
2. Schlüssel
3. Lenkrolle
4. Lenkrolle mit Bremse
5. Feststehendes Rad

3. Lieferumfang

- Werkstattwagen
- Lenkrolle
- Lenkrolle mit Bremse
- Feststehende Räder
- Befestigungsschrauben
- Schlüssel
- Bedienungsanleitung

4. Bestimmungsgemäße Verwendung

Der Wagen ist ausschließlich zum Aufbewahren von Werkzeug mit einer maximalen Last von 450 kg konzipiert. Er ist ausschließlich für den Privatgebrauch im Innenbereich bestimmt und nicht für gewerbliche Anwendungen geeignet.

Verwenden Sie den Wagen nur wie in dieser Bedienungsanleitung beschrieben. Jede andere Verwendung gilt als nicht bestimmungsgemäß und kann zu Sachschäden oder sogar zu Personenschäden führen. Der Wagen ist kein Kinderspielzeug.

Der Hersteller oder Händler übernimmt keine Haftung für Schäden, die durch nicht bestimmungsgemäßen oder falschen Gebrauch entstanden sind.

Bitte beachten Sie, dass unsere Geräte bestimmungsgemäß nicht für den gewerblichen, handwerklichen oder industriellen Einsatz konstruiert wurden. Wir übernehmen keine Gewährleistung, wenn das Gerät in Gewerbe-, Handwerks- oder Industriebetrieben sowie bei gleichzusetzenden Tätigkeiten eingesetzt wird.

5. Sicherheitshinweise

Verletzungsgefahr!

Bei unsachgemäßer Verwendung des Wagens besteht ein erhöhtes Verletzungsrisiko.

- Kontrollieren Sie den Wagen vor jedem Gebrauch. Verwenden Sie den Wagen nicht, wenn er beschädigt ist.
- Bewegen Sie den Wagen nur durch Schieben an einen anderen Ort. Ziehen Sie den Wagen nicht, um Verletzungen zu vermeiden.
- Achten Sie beim Aufstellen immer auf einen sicheren Stand des Universal-Maschinenuntergestells.
- Klettern oder stellen Sie sich nicht auf den Wagen.
- Schließen und verriegeln Sie alle Schubladen, bevor Sie den Wagen schieben. Die Schubladen können sich sonst beim Schieben öffnen, sodass der Wagen instabil wird.
- Überlasten Sie nicht die Schubladen des Wagens.
- Halten Sie den Wagen von Kindern fern. Lassen Sie Kinder in der Nähe des Wagens nicht unbeaufsichtigt.
- Halten Sie Kinder während der Montage des Wagens fern. Zu diesem Produkt gehören Schrauben und andere Kleinteile. Diese können zur Erstickung führen, wenn sie verschluckt oder eingeatmet werden.
- Der Wagen ist bei voller Beladung sehr schwer. Bei unsachgemäßem Öffnen besteht Kippgefahr. Öffnen Sie nie mehrere Schubladen gleichzeitig.
- Montieren Sie den Wagen nicht auf einem beweglichen Gegenstand, um ein Kippen zu verhindern.
- Warnhinweis: Nur auf festen, ebenen Untergrund aufstellen und verfahren. Der Wagen kann instabil werden und umkippen, wenn er auf geneigtem Untergrund aufbewahrt oder geschoben wird.
- Blockieren Sie immer die drehbaren Rollen, nachdem der Wagen an den gewünschten Ort geschoben wurde, um ein Wegrollen des Wagens zu verhindern.
- Nehmen Sie keinerlei Veränderungen am Wagen vor. Schweißen Sie beispielsweise keine externen Stangen an, und bringen Sie keine elektrischen Geräte am Wagen an.
- Befestigen oder montieren Sie den Wagen nicht an einem Fahrzeug. Ziehen Sie den Wagen nicht mit einem Fahrzeug.
- Verwenden Sie nur original Ersatzteile und Zubehör.

Bewahren Sie diese Sicherheitshinweise gut auf.

Beachten Sie alle Sicherheitshinweise. Wenn Sie die Sicherheitshinweise missachten, gefährden Sie sich und andere.

6. Technische Daten

| | |
|--------------------------------|-----------------------------|
| Gesamt | 780 x 460 x 970 mm |
| Kleine Schublade Traglast | 533 x 58 x 391 mm 15 kg |
| Mittlere Schublade Traglast | 533 x 128 x 391 mm 20 kg |
| Große Schublade Traglast | 533 x 195 x 391 mm 20 kg |
| Gewicht ohne Werkzeuge | 53 kg |
| Gewicht | 65,5 kg |
| max. Traglast | 450 kg |

Technische Änderungen vorbehalten!

7. Vor Inbetriebnahme

Überprüfen Sie die Vorrichtung auf Transportschäden. Etwaige Schäden sofort dem Transportunternehmen melden, mit dem die Vorrichtung angeliefert wurde.

- Öffnen Sie die Verpackung und nehmen Sie die Vorrichtung vorsichtig heraus.
- Entfernen Sie das Verpackungsmaterial sowie Verpackungs-/ und Transportsicherungen (falls vorhanden).
- Überprüfen Sie, ob der Lieferumfang vollständig ist.
- Kontrollieren Sie die Vorrichtung und die Zubehörteile auf Transportschäden.
- Bewahren Sie die Verpackung nach Möglichkeit bis zum Ablauf der Garantiezeit auf.

ACHTUNG!

Vorrichtung und Verpackungsmaterialien sind kein Kinderspielzeug! Kinder dürfen nicht mit Kunststoffbeuteln, Folien und Kleinteilen spielen! Es besteht Verschluckungs- und Erstickungsgefahr!

8. Aufbau und Bedienung

⚠ ACHTUNG!

Vor der Inbetriebnahme das Gerät unbedingt komplett montieren!

Der Werkstattwagen ist größtenteils montiert, Sie müssen lediglich die Räder wie folgt montieren:

Montage Räder (Abb. 1-3)

- Entfernen Sie zuerst das mitgelieferte Werkzeug aus dem Wagen.
- Montieren Sie den Wagen auf einer ausreichend großen und kratzfesten Oberfläche. Polstern Sie den Wagen bei Bedarf mit dem Verpackungsmaterial ab, um ein Zerkratzen der lackierten Oberfläche zu verhindern.
- Drehen Sie den Werkstattwagen um und montieren Sie die Räder wie folgt.
- Platzieren Sie die feststehenden Rollen (5) am hinterem Ende und die drehbaren Rollen (3, 4) am vorderen Ende (Griff Seite (1)) des Wagens. Richten Sie die Löcher an den Rollen mit den Löchern am Wagen aus.
- Befestigen Sie die Rollen mithilfe eines Inbusschlüssels an der Unterseite des Wagens. Verwenden Sie dafür die mitgelieferten Schrauben.

Bedienung Spannungsprüfer (125 bis 250 V~)

Zum Feststellen von Wechselspannung. Die auf dem Spannungsprüfer angegebenen Spannungen sind Nennspannungen.

⚠ ACHTUNG! Lebensgefahr durch Stromschlag!

- Den Spannungsprüfer nur zum Prüfen von Spannung benutzen.
- Den Spannungsprüfer ausschließlich im Spannungsbereich von 125 bis 250 Volt ~ benutzen.
- Schadhafte Spannungsprüfer, deren Funktion und/oder Sicherheit offensichtlich beeinträchtigt ist, dürfen nicht verwendet werden.
- Den Spannungsprüfer nur im Trockenen benutzen.
- Der Spannungsprüfer darf unter Einwirkung von Niederschlägen, z.B. Tau oder Regen nicht benutzt werden.

**⚠ ACHTUNG! Den Spannungsprüfer niemals als Schraubendreher an unter Spannung stehenden Anlageteilen benutzen.
Vor jeder Anwendung:**

1. Isolierungsmantel des Spannungsprüfers auf Beschädigungen prüfen. Beschädigten Spannungsprüfer nicht verwenden.
2. Funktion der Glimmlampe des Spannungsprüfers an einer angeschlossenen Steckdose prüfen. Beschädigten oder funktionsgestörten Spannungsprüfer entsorgen.

⚠ WARNUNG! Das Nichtwahrnehmen der Leuchtanzeige garantiert keine Spannungsfreiheit.

Durch folgende Faktoren kann die Wahrnehmbarkeit der Leuchtanzeige beeinträchtigt werden:

- Ungünstige Beleuchtungsverhältnisse, z.B. bei Sonnenlicht
- Temperaturen außerhalb des Bereiches von -10 °C bis $+50\text{ °C}$
- Frequenzen außerhalb des Bereiches von 50 bis 500 Hz
- Ungünstige Standorte wie z.B. auf Holztrittleitern, isolierenden Fußbodenbelägen und in nicht betriebsmäßig geerdeten Wechselspannungsnetzen

Um festzustellen, ob eine Wechselspannung anliegt, folgende Schritte ausführen:

1. Halten Sie die Spitze des Spannungsprüfers an einen Kontakt der elektrischen Leitung und
2. Berühren Sie das andere Ende des Spannungsprüfers mit einem Finger.

Liegt Wechselspannung an, leuchtet die Glimmlampe.

9. Reinigung und Lagerung

1. Reinigung

Beschädigungsgefahr!

Wenn Sie den Wagen nicht ordnungsgemäß reinigen, können Sie ihn beschädigen.

- Verwenden Sie keine aggressiven, scheuernden Reinigungsmittel und keine Reinigungsmittel auf Lösungsmittel-, Säure- oder Chlorbasis.
- Verwenden Sie keine Bürsten mit Metall- oder Nylonbürsten, keine scharfen oder metallischen Reinigungsutensilien wie Messer, harte Spachtel oder dergleichen.
- Verwenden Sie zum Reinigen des Wagens ein mildes Reinigungsmittel und ein weiches sauberes Tuch. Lassen Sie den Wagen nach der Reinigung vollständig trocknen.
- Entfernen Sie Schmiermittel und Öl mit einem nicht entflammaren Reinigungsmittel.

Reinigung Spannungsprüfer

Falls der Spannungsprüfer während des normalen Gebrauchs verschmutzt wird, darf er nur mit einem feuchten Lappen und einem Haushaltsreiniger gereinigt werden. Aggressive Lösungsmittel dürfen zur Reinigung nicht verwendet werden.

2. Lagerung

⚠ Achtung!

Wenn Sie den Wagen feucht aufbewahren, kann sich Rost bilden. Dadurch kann die Funktionalität oder Tragfähigkeit des Wagens dauerhaft und irreparabel beeinträchtigt werden.

- Schützen Sie den Wagen vor Feuchtigkeit, direktem Sonnenlicht und Frost.
- Bewahren Sie den Wagen an einem trockenen Ort auf.
- Halten Sie den Wagen von Kindern fern.

Aufbewahrung Spannungsprüfer

- Den Spannungsprüfer nicht dem direkten Sonnenlicht aussetzen.
- Wenn der Spannungsprüfer in Übereinstimmung mit der Bedienungsanleitung benutzt wird, ist keine Wartung erforderlich.
- Sollte der Spannungsprüfer einmal nicht korrekt funktionieren, so senden Sie ihn an die Service-Abteilung ein, die eine Reparatur durchführt.

Service-Informationen

Ersatzteile und Zubehör erhalten Sie in unserem Service-Center. Scannen Sie hierzu den QR-Code auf der Titelseite.

10. Entsorgung und Wiederverwertung

Hinweise zur Verpackung



Die Verpackungsmaterialien sind recycelbar. Bitte Verpackungen umweltgerecht entsorgen.

Hinweise zum Elektro- und Elektronikgerätegesetz (ElektroG)



Elektro- und Elektronik-Altgeräte gehören nicht in den Hausmüll, sondern sind einer getrennten Erfassung bzw. Entsorgung zuzuführen!

- Altbatterien oder -akkus, welche nicht fest im Altgerät verbaut sind, müssen vor Abgabe zerstörungsfrei entnommen werden! Deren Entsorgung wird über das Batteriegesetz geregelt.
- Besitzer bzw. Nutzer von Elektro- und Elektronikgeräten sind nach deren Gebrauch gesetzlich zur Rückgabe verpflichtet.
- Der Endnutzer trägt die Eigenverantwortung für das Löschen seiner personenbezogenen Daten auf dem zu entsorgenden Altgerät!
- Das Symbol der durchgestrichenen Mülltonne bedeutet, dass Elektro- und Elektronikaltgeräte nicht über den Hausmüll entsorgt werden dürfen.
- Elektro- und Elektronikaltgeräte können bei folgenden Stellen unentgeltlich abgegeben werden:
 - Öffentlich-rechtliche Entsorgungs- bzw. Sammelstellen (z. B. kommunale Bauhöfe)
 - Verkaufsstellen von Elektrogeräten (stationär und online), sofern Händler zur Rücknahme verpflichtet sind oder diese freiwillig anbieten.
 - Bis zu drei Elektroaltgeräte pro Geräteart, mit einer Kantenlänge von maximal 25 Zentimetern, können Sie ohne vorherigen Erwerb eines Neugerätes vom Hersteller kostenfrei bei diesem abgeben oder einer anderen autorisierten Sammelstelle in Ihrer Nähe zuführen.
 - Weitere ergänzende Rücknahmebedingungen der Hersteller und Vertrieber erfahren Sie beim jeweiligen Kundenservice.
- In Falle der Anlieferung eines neuen Elektrogerätes durch den Hersteller an einen privaten Haushalt, kann dieser die unentgeltliche Abholung des Elektroaltgerätes, auf Nachfrage vom Endnutzer, veranlassen. Setzen Sie sich hierzu mit dem Kundenservice des Herstellers in Verbindung.
- Diese Aussagen gelten nur für Geräte, die in den Ländern der Europäischen Union installiert und verkauft werden und die der Europäischen Richtlinie 2012/19/EU unterliegen. In Ländern außerhalb der Europäischen Union können davon abweichende Bestimmungen für die Entsorgung von Elektro- und Elektronik-Altgeräten gelten.

Garantiebedingungen

Revisionsdatum 26.11.2021

Sehr geehrte Kundin, sehr geehrter Kunde,

unsere Produkte unterliegen einer strengen Qualitätskontrolle. Sollte ein Gerät dennoch nicht einwandfrei funktionieren, bedauern wir dies sehr und bitten Sie, sich an unseren Servicecenter unter der unten angegebenen Adresse zu wenden. Gerne stehen wir Ihnen auch telefonisch über die Servicenummer zur Verfügung. Die nachfolgenden Hinweise sollen Ihnen für eine problemlose Bearbeitung und Regulierung im Schadensfall dienen.

Für die Geltendmachung von Garantieansprüchen - innerhalb Deutschland - gilt folgendes:

1. **Diese Garantiebedingungen** regeln unsere zusätzlichen Hersteller-Garantieleistungen für Käufer (private Endverbraucher) von Neugeräten. Die gesetzlichen Gewährleistungsansprüche werden von dieser Garantie nicht berührt. Für diese ist der Händler zuständig, bei dem Sie das Produkt erworben haben.
2. **Die Garantieleistung** erstreckt sich ausschließlich auf Mängel an einem von Ihnen erworbenen neuen Gerät, die auf einem Material- oder Herstellungsfehler beruhen und ist - nach unserer Wahl - auf die unentgeltliche Reparatur solcher Mängel oder den Austausch des Gerätes beschränkt (ggf. auch Austausch mit einem Nachfolgemodell). Ersetzte Geräte oder Teile gehen in unser Eigentum über. Bitte beachten Sie, dass unsere Geräte bestimmungsgemäß nicht für den gewerblichen, handwerklichen oder beruflichen Einsatz konstruiert wurden. Ein Garantiefall kommt daher nicht zustande, wenn das Gerät innerhalb der Garantiezeit in Gewerbe-, Handwerks- oder Industriebetrieben verwendet wurde oder einer gleichzusetzenden Beanspruchung ausgesetzt war.
3. **Von unseren Garantieleistungen ausgenommen sind:**
 - Schäden am Gerät, die durch Nichtbeachtung der Montageanleitung, nicht fachgerechte Installation, Nichtbeachtung der Bedienungsanleitung (z.B. Anschluss an eine falsche Netzspannung oder Stromart) bzw. der Wartungs- und Sicherheitsbestimmungen oder durch Einsatz des Gerätes unter ungeeigneten Umweltbedingungen sowie durch mangelnde Pflege und Wartung entstanden sind.
 - Schäden am Gerät, die durch missbräuchliche oder unsachgemäße Anwendungen (wie z.B. Überlastung des Gerätes oder Verwendung von nicht zugelassenen Werkzeugen bzw. Zubehör), Eindringen von Fremdkörpern in das Gerät (wie z.B. Sand, Steine oder Staub), Transportschäden, Gewaltanwendung oder Fremdeinwirkungen (wie z. B. Schäden durch Herunterfallen) entstanden sind.
 - Schäden am Gerät oder an Teilen des Gerätes, die auf einen bestimmungsgemäßen, üblichen (betriebsbedingten) oder sonstigen natürlichen Verschleiß zurückzuführen sind sowie Schäden und/oder Abnutzung von Verschleißteilen.
 - Mängel am Gerät, die durch Verwendung von Zubehör-, Ergänzungs- oder Ersatzteilen verursacht wurden, die keine Originalteile sind oder nicht bestimmungsgemäß verwendet werden.
 - Geräte, an denen Veränderungen oder Modifikationen vorgenommen wurden.
 - Geringfügige Abweichungen von der Soll-Beschaffenheit, die für Wert und Gebrauchstauglichkeit des Gerätes unerheblich sind.
 - Geräte an denen eigenmächtig Reparaturen oder Reparaturen, insbesondere durch einen nicht autorisierten Dritten, vorgenommen wurden.
 - Wenn die Kennzeichnung am Gerät bzw. die Identifikationsinformationen des Produktes (Maschinenaufkleber) fehlen oder unlesbar sind.
 - Geräte die eine starke Verschmutzung aufweisen und daher vom Servicepersonal abgelehnt werden.

Schadensersatzansprüche sowie Folgeschäden sind von dieser Garantieleistung generell ausgeschlossen.
4. **Die Garantiezeit** beträgt regulär **24 Monate*** (12 Monate bei Batterien / Akkus) und beginnt mit dem Kaufdatum des Gerätes. Maßgeblich ist das Datum auf dem Original-Kaufbeleg. Garantieansprüche müssen jeweils nach Kenntniserlangung unverzüglich erhoben werden. Die Geltendmachung von Garantieansprüchen nach Ablauf der Garantiezeit ist ausgeschlossen. Die Reparatur oder der Austausch des Gerätes führt weder zu einer Verlängerung der Garantiezeit noch wird eine neue Garantiezeit durch diese Leistung für das Gerät oder für etwaige eingebaute Ersatzteile in Gang gesetzt. Dies gilt auch bei Einsatz eines Vor-Ort-Services. Das betroffene Gerät ist in gesäubertem Zustand zusammen mit einer Kopie des Kaufbelegs, - hierin enthalten die Angaben zum Kaufdatum und der Produktbezeichnung - der Kundendienststelle vorzulegen bzw. einzusenden. Wird ein Gerät unvollständig, ohne den kompletten Lieferumfang eingeschendet, wird das fehlende Zubehör wertmäßig in Anrechnung / Abzug gebracht, falls das Gerät ausgetauscht wird oder eine Rückerstattung erfolgt. Teilweise oder komplett zerlegte Geräte können nicht als Garantiefall akzeptiert werden. Bei nicht berechtigter Reklamation bzw. außerhalb der Garantiezeit trägt der Käufer generell die Transportkosten und das Transportrisiko. **Einen Garantiefall melden Sie bitte vorab bei der Servicestelle (s.u.) an.** In der Regel wird vereinbart, dass das defekte Gerät mit einer kurzen Beschreibung der Störung per Abhol-Service (nur in Deutschland) oder - im Reparaturfall außerhalb des Garantiezeitraums - ausreichend frankiert, unter Beachtung der entsprechenden Verpackungs- und Versandrichtlinien, an die unten angegebene Serviceadresse eingeschendet wird. **Beachten Sie bitte, dass Ihr Gerät (modellabhängig) bei Rücklieferung, aus Sicherheitsgründen - frei von allen Betriebsstoffen ist.** Das an unser Service-Center eingeschickte Produkt, muss so verpackt sein, dass Beschädigungen am Reklamationsgerät auf dem Transportweg vermieden werden. Nach erfolgter Reparatur / Austausch senden wir das Gerät frei an Sie zurück. Können Produkte nicht repariert oder ausgetauscht werden, kann nach unserem eigenen freien Ermessen ein Geldbetrag bis zur Höhe des Kaufpreises des mangelhaften Produkts erstattet werden, wobei ein Abzug aufgrund von Abnutzung und Verschleiß berücksichtigt wird. Diese Garantieleistungen gelten nur zugunsten des privaten Erstkäufers und sind nicht abtret- oder übertragbar.

5. Für die Geltendmachung Ihres Garantieanspruches **kontaktieren Sie bitte unser Service-Center.**

Bitte verwenden Sie vorzugsweise unser Formular auf unserer

Homepage: <https://www.scheppach.com/de/service>

Bitte senden Sie uns keine Geräte ohne vorherige Kontaktaufnahme und Anmeldung bei unserem Service-Center.

Für die Inanspruchnahme dieser Garantiezusagen ist der Erstkontakt mit unserem Service-Center zwingende Voraussetzung.

6. **Bearbeitungszeit** - Im Regelfall erledigen wir Reklamationsendungen innerhalb 14 Tagen nach Eingang in unserem Service-Center.

Sollte in Ausnahmefällen die genannte Bearbeitungszeit überschritten werden, so informieren wir Sie rechtzeitig.

7. **Verschleißteile** - Verschleißteile sind: a) mitgelieferte, an- und/oder eingebaute Batterien / Akkus sowie b) alle modellabhängigen Verschleißteile (siehe Bedienungsanleitung). Von der Garantieleistung ausgeschlossen sind tief entladene bzw. an Gehäuse und oder Batteriepolen beschädigte Batterien / Akkus.

8. **Kostenvorschlag** - Von der Garantieleistung nicht oder nicht mehr erfasste Geräte reparieren wir gegen Berechnung. Auf Nachfrage bei unserem Service-Center können Sie die defekten Geräte für einen Kostenvorschlag einsenden und ggf. dem Service-Center schriftlich (per Post, eMail) die Reparaturfreigabe erteilen. Ohne Reparaturfreigabe erfolgt keine weitere Bearbeitung.

9. **Andere Ansprüche**, als die oben genannten, können nicht geltend gemacht werden.

Die **Garantiebedingungen** gelten nur in der jeweils aktuellen Fassung zum Zeitpunkt der Reklamation und können ggf. unserer Homepage (www.scheppach.com) entnommen werden.

Bei Übersetzungen ist stets die deutsche Fassung maßgeblich.

Scheppach GmbH · Günzburger Str. 69 · 89335 Ichenhausen (Deutschland) · www.scheppach.com

Telefon: +800 4002 4002 (Service-Hotline/Freecall Rufnummer dt. Festnetz**) · Telefax +49 [0] 8223 4002 20 · E-Mail: service@scheppach.com

· Internet: <http://www.scheppach.com>



**Ersatzteile
Zubehör**



Reparatur



Kontakt



Dokumente

* Produktabhängig auch über 24 Monate; länderbezogen können erweiterte Garantieleistungen gelten

** Verbindungskosten: kostenlos aus dem deutschen Festnetz

Änderungen dieser Garantiebedingungen ohne Voranmeldung behalten wir uns jederzeit vor.

Table of contents:

Page:

| | | |
|-----|-------------------------------------|----|
| 1. | Introduction | 14 |
| 2. | Layout | 14 |
| 3. | Scope of delivery | 14 |
| 4. | Intended use | 14 |
| 5. | Safety information..... | 15 |
| 6. | Technical data..... | 15 |
| 7. | Before starting the equipment | 15 |
| 8. | Attachment and operation | 15 |
| 9. | Cleaning and storage..... | 16 |
| 10. | Disposal and recycling..... | 17 |
| 11. | Declaration of conformity | 55 |

Explanation of the symbols on the equipment

| | |
|----------------------------|--|
| | <p>Read the operating instructions to reduce the risk of injury.</p> |
| | <p>Warning - Always only open one drawer.</p> |
| | <p>Warning - Do not tilt more than 5°.</p> |
| | <p>The maximum permitted load of the workshop trolley is 450 kg.</p> |
| | <p>The maximum permitted load of the drawer is 15 / 20 kg.</p> |
| | <p>Releasing/engaging the brake</p> |
| | <p>Releasing/engaging the drawer</p> |
| | <p>Workshop trolley lock / unlock</p> |
| | <p>The product complies with the applicable European directives.</p> |
| <p>⚠ Attention!</p> | <p>We have marked points in these operating instructions that impact your safety with this symbol.</p> |

1. Introduction

Manufacturer:

Scheppach GmbH
Günzburger Straße 69
D-89335 Ichenhausen

Dear customer,

We hope your new tool brings you much enjoyment and success.

Note:

According to the applicable product liability laws, the manufacturer of the device does not assume liability for damages to the product or damages caused by the product that occurs due to:

- Improper handling,
- Non-compliance of the operating instructions,
- Repairs by third parties, not by authorized service technicians,
- Installation and replacement of non-original spare parts,
- Application other than specified.

We recommend:

Read through the complete text in the operating instructions before installing and commissioning the device. The operating instructions are intended to help the user to become familiar with the machine and take advantage of its application possibilities in accordance with the recommendations. The operating instructions contain important information on how to operate the machine safely, professionally and economically, how to avoid danger, costly repairs, reduce downtimes and how to increase reliability and service life of the machine.

In addition to the safety regulations in the operating instructions, you have to meet the applicable regulations that apply for the operation of the machine in your country. Keep the operating instructions package with the machine at all times and store it in a plastic cover to protect it from dirt and moisture. Read the instruction manual each time before operating the machine and carefully follow its information. The machine can only be operated by persons who were instructed concerning the operation of the machine and who are informed about the associated dangers. The minimum age requirement must be complied with.

In addition to the safety notices contained in this operating manual and the particular instructions for your country, the generally recognised technical regulations for the operation of identical devices must be complied with.

We accept no liability for damage or accidents which arise due to non-observance of these instructions and the safety information.

2. Layout

1. Handle
2. Key
3. Castor
4. Castor with brake
5. Fixed wheel

3. Scope of delivery

- Workshop trolley
- Castor
- Castor with brake
- Fixed wheels
- Fastening screws
- Key
- Operating Manual

4. Intended use

The trolley is designed solely for the storing of tools with a maximum load of 450 kg. It is solely intended for private use indoors and is not suitable for commercial applications.

Only use the trolley as described in this operating manual. Any other use is considered unintended use and can lead to damage or even injury. The trolley is not a toy.

The manufacturer or dealer assumes no liability for damage caused by unintended or improper use.

Please note that our equipment has not been designed for use in commercial, trade or industrial applications. Our warranty will be voided if the equipment is used in commercial, trade or industrial businesses or for equivalent purposes.

5. Safety information

Risk of injury!

Improper use of the trolley increases the risk of injury.

- Always check the trolley before use. Do not use the trolley if it is damaged.
- Only move the trolley by pushing it to another location. To avoid injury, do not pull the trolley
- Always ensure the workshop trolley is secure when setting it up.
- Do not climb or stand on the trolley.
- Close and lock all of the drawers before pushing the trolley. Otherwise, the drawers could open while pushing so that the trolley becomes unstable.
- Do not overload the drawers of the trolley.
- Keep the trolley away from children. Do not leave the trolley unattended in the vicinity of children.
- Keep children away whilst assembling the trolley. This product includes screws and other small parts. These could cause asphyxiation if they are swallowed or inhaled.
- The trolley is very heavy when fully loaded. There is a risk of tipping in the event of improper opening. Do not open multiple drawers at the same time.
- Do not assemble the trolley on a moveable object to avoid tipping.
- Warning: Only position and operate on a solid, level surface. The trolley can become unstable and tip over if it is kept or pushed on a sloping surface.
- Always block the rotatable castors after the trolley has been pushed to the desired location to prevent the trolley from rolling away.
- Do not make any changes to the trolley. For example, do not weld any external bars and do not attach any electrical devices to the trolley.
- Do not attach or mount the trolley to a vehicle. Do not pull the trolley with a vehicle.
- Only use original spare parts and accessories.

Store these safety instructions safely.

Observe all safety instructions. If you disregard the safety instructions, you endanger yourself and others.

6. Technical data

| | |
|---------------------------|-----------------------------|
| Total | 780 x 460 x 970 mm |
| Small drawers Payload | 533 x 58 x 391 mm 15 kg |
| Medium drawers Payload | 533 x 128 x 391 mm 20 kg |
| Large drawers Payload | 533 x 195 x 391 mm 20 kg |
| Weight without tools | 53 kg |
| Weight | 65,5 kg |
| Max. payload | 450 kg |

Subject to technical modifications!

7. Before starting the equipment

Check the device for transport damage. Immediately report any damage to the transport company that delivered the device.

- Open the packaging and remove the device carefully.
- Remove the packaging material as well as the packaging and transport bracing (if available).
- Check that the delivery is complete.
- Check the device and accessory parts for transport damage.
- If possible, store the packaging until the warranty period has expired.

⚠ ATTENTION!

The device and packaging materials are not toys! Children must not be allowed to play with plastic bags, film and small parts! There is a risk of swallowing and suffocation!

8. Attachment and operation

⚠ ATTENTION!

Always make sure the device is fully assembled before commissioning!

The workshop trolley is largely assembled and you need only fit the wheels as follows:

Mounting the wheels (fig. 1 - 3)

- First, remove the tools provided from the trolley.
- Mount the trolley on a sufficiently large and scratch-proof surface. If necessary, pad the trolley with packaging material to prevent scratching of the painted surfaces.
- Turn the workshop trolley over and mount the wheels as follows.
- Position the fixed castors (5) at the rear and the rotatable castors (3,4) at the front (handle side (1)) of the trolley. Line up the holes in the castors with the holes in the trolley.
- Attach the castors to the underside of the trolley using an Allen key. Only use the screws provided for this.

User manual for voltage tester (125 to 250 V~)

To measure alternating current (AC) voltage
The voltage values specified on the voltage tester are nominal values.

⚠ CAUTION! Danger to life due to electric shock!

- Only use the voltage tester to detect voltage.
- Use the voltage tester exclusively for the voltage range from 125 to 250 V AC.
- Do not use a faulty voltage tester with obviously compromised operation and/or safety.
- Only use the voltage tester in dry surroundings.
- Do not use the voltage tester in wet environments, e. g. when exposed to vapour or rain.

⚠ CAUTION! Never use the voltage tester as a screwdriver on live parts of an installation. Prior to each use:

1. Check the insulating sleeve of the voltage tester for damage. Do not use it, if it is damaged.
2. Check whether the lamp on the voltage tester lights up by using a connected socket. Dispose of a damaged or defective voltage tester

⚠ WARNING! The fact that the indicator light is not visible does not guarantee the absence of voltage. The following factors may affect your ability to see the indicator light:

- unfavourable lighting conditions, for example, sunshine
- temperatures outside the range of -10 °C bis +50 °C
- frequencies outside the range of 50 to 500 Hz
- unfavourable locations such as on wooden ladders, insulating floor coverings and in non-operationally grounded AC voltage networks

To test whether alternating current is present, carry out the following steps:

1. Hold the tip of the voltage tester against a contact of an electrical cable and
2. Touch the other end of the voltage tester with one finger.

If alternating current is present, the lamp will light up.

9. Cleaning and storage

1. Cleaning

Risk of damage!

If the trolley is not cleaned properly it may become damaged.

- Do not use an aggressive, abrasive cleaning agent and do not use a solvent, acid or chlorine based cleaning agent.
- Do not use brushes with metallic or nylon bristles and do not use sharp or metallic cleaning utensils such as blades, hard spatulas or similar.
- Use a mild cleaning agent to clean the trolley and a soft, clean towel. Allow the trolley to dry completely after cleaning.
- Remove lubricant and oil with a non-flammable cleaning agent.

Cleaning voltage tester

If the voltage tester is contaminated during normal use, it can be cleaned with a damp cloth and a household cleaner. Aggressive cleaning agents must not be used for cleaning.

2. Storage

⚠ Attention!

Rust could form if the trolley is stored in a damp location. The functionality or carrying capacity of the trolley could therefore be permanently and irreparably impaired.

- Protect the trolley from moisture, direct sunlight and frost.
- Store the trolley in a dry location.
- Keep the trolley away from children

Storage voltage tester

- Do not expose the voltage tester to direct sunlight.
- If the voltage tester is used in accordance with the operating manual, then no maintenance will be required.

- If the voltage tester does not function properly, send it to the service department for repairs.

Service information

Spare parts and accessories can be obtained from our service centre. To do this, scan the QR code on the cover page.

10. Disposal and recycling

Notes for packaging



The packaging materials are recyclable. Please dispose of packaging in an environmentally friendly manner.

Notes on the electrical and electronic equipment act [ElektroG]



Waste electrical and electronic equipment does not belong in household waste, but must be collected and disposed of separately!

- Used batteries or rechargeable batteries that are not installed permanently in the old appliance must be removed non-destructively before disposal. Their disposal is regulated by the battery law.
- Owners or users of electrical and electronic devices are legally obliged to return them after use.
- The end user is responsible for deleting their personal data from the old device being disposed of!
- The symbol of the crossed-out dustbin means that waste electrical and electronic equipment must not be disposed of with household waste.
- Waste electrical and electronic equipment can be handed in free of charge at the following places:
 - Public disposal or collection points (e.g. municipal works yards)
 - Points of sale of electrical appliances (stationary and online), provided that dealers are obliged to take them back or offer to do so voluntarily.
 - Up to three waste electrical devices per type of device, with an edge length of no more than 25 centimetres, can be returned free of charge to the manufacturer without prior purchase of a new device from the manufacturer or taken to another authorised collection point in your vicinity.
 - Further supplementary take-back conditions of the manufacturers and distributors can be obtained from the respective customer service.
- If the manufacturer delivers a new electrical appliance to a private household, the manufacturer can arrange for the free collection of the old electrical appliance upon request from the end user. Please contact the manufacturer's customer service for this.
- These statements only apply to devices installed and sold in the countries of the European Union and which are subject to the European Directive 2012/19/EU. In countries outside the European Union, different regulations may apply to the disposal of waste electrical and electronic equipment.

| Obsah: | Strana: |
|-------------------------------------|----------------|
| 1. Úvod..... | 20 |
| 2. Popis přístroje..... | 20 |
| 3. Rozsah dodávky | 20 |
| 4. Použití podle účelu určení | 20 |
| 5. Bezpečnostní pokyny | 21 |
| 6. Technická data..... | 21 |
| 7. Před uvedením do provozu..... | 21 |
| 8. Montáž a obsluha | 21 |
| 9. Čištění a skladování | 22 |
| 10. Likvidace a recyklace | 23 |
| 11. Prohlášení o shodě..... | 55 |

Vysvětlení symbolů na přístroji

| | |
|--|--|
| | <p>Před uvedením do provozu si přečtete a dodržujte návod k obsluze a bezpečnostní pokyny.</p> |
| | <p>Výstraha – otvírejte vždy pouze jednu zásuvku.</p> |
| | <p>Výstraha – nenaklánějte zásuvku o více než 5°.</p> |
| | <p>Maximální přípustné zatížení dílenského vozíku je 450 kg.</p> |
| | <p>Maximální přípustné zatížení zásuvky je 15 / 20 kg.</p> |
| | <p>Brzdu otevřít / zavřít</p> |
| | <p>Otevření / zavření zásuvky</p> |
| | <p>Zamykání / odemykání dílenského vozíku</p> |
| | <p>Výrobek odpovídá platným evropským směrnicím.</p> |
| | <p>Místa, která se týkají bezpečnosti, jsme v návodu k použití označili touto značkou.</p> |

1. Úvod

Výrobce:

Schepach GmbH
Günzburger Straße 69
D-89335 Ichenhausen

Vážený Zákazníku,

přejeme Vám hodně radosti a úspěchů při práci s Vaším novým přístrojem.

Poznámka,

V souladu s platnými zákony, které se týkají odpovědnosti za výrobek, výrobce zařízení nepřebírá odpovědnost za poškození výrobku nebo za škody způsobené výrobkem, ke kterým z následujících důvodů:

- Nesprávná manipulace.
- Nedodržení pokynů pro obsluhu.
- Opravy prováděné třetí stranou, opravy neprováděné v autorizovaném servisu.
- Montáž neoriginálních dílů nebo použití neoriginálních dílů při výměně.
- Jiné než specifikované použití

Doporučujeme:

Před montáží a obsluhou tohoto zařízení si přečtěte kompletní text v návodu k obsluze.

Pokyny pro obsluhu jsou určeny k tomu, aby se uživatel seznámil s tímto zařízením a aby při jeho použití využil všech jeho možností v souladu s uvedenými doporučeními.

Tento návod k obsluze obsahuje důležité informace o tom, jak provádět bezpečnou, profesionální a hospodárnou obsluhu stroje, jak se zabránit rizikům, jak ušetřit náklady na opravy, jak zkrátit doby prostojů a jak zvýšit spolehlivost a prodloužit provozní životnost stroje.

Mimo bezpečnostních předpisů uvedených v návodu k obsluze musíte dodržovat také platné předpisy, které se týkají provozu stroje ve vaší zemi.

Uchovávejte návod k obsluze stále v blízkosti stroje a uložte jej do plastového obalu, aby byl chráněn před nečistotami a vlhkostí. Přečtěte si návod k obsluze před každým použitím stroje a pečlivě dodržujte v něm uvedené informace. Stroj mohou obsluhovat pouze osoby, které byly řádně proškoleny v jeho obsluze a které byly řádně informovány o rizicích spojených s jeho obsluhou. Při obsluze stroje musí být splněn stanovený minimální věk.

Vedle bezpečnostních pokynů, které jsou obsaženy v návodu k obsluze, a zvláštních předpisů vaší země je při provozu konstrukčně stejných přístrojů zapotřebí dodržovat všeobecně uznávaná technická pravidla.

2. Popis přístroje

1. Rukojeť
2. Klíče
3. Řídicí kolečko
4. Řídicí kolečko s brzdou
5. Pevné kolečko

3. Rozsah dodávky

- Dilenský vozík
- Řídicí kolečko
- Řídicí kolečko s brzdou
- Pevné kolečko
- Upevňovací šrouby
- Klíče
- Návod k obsluze

4. Použití podle účelu určení

Vozík je koncipován výhradně jen k uložení náradí o maximální hmotnosti 450 kg. Je určený výhradně jen k soukromému používání uvnitř a není vhodný ke komerčnímu použití.

Vozík používejte pouze tak, jak je popsáno v tomto návodu k obsluze. Jakékoliv jiné použití je považováno za použití v rozporu s určeným účelem a může způsobit věcné škody nebo dokonce zranění osob. Vozík není hračka.

Výrobce ani prodejce neručí za škody, které byly způsobeny použitím v rozporu s určeným účelem nebo nesprávným použitím.

Dbejte prosím na to, že naše přístroje nebyly podle svého účelu určeny konstruovány pro živnostenské, řemeslnické nebo průmyslové použití. Nepřebíráme žádné ručení, pokud je přístroj používán v živnostenských, řemeslných nebo průmyslových podnicích a při srovnatelných činnostech.

5. Bezpečnostní pokyny

Nebezpečí zranění

V případě neodborného použití hrozí zvýšené nebezpečí zranění.

- Vozík kontrolujte před každým použitím. Pokud je vozík poškozený, nepoužívejte jej.
- Vozíkem pohybujte pouze posouváním na jiné místo. Vozík netahejte, abyste předešli zraněním.
- Při instalaci vždy dbejte na to, aby dílenský vozík stabilně stál.
- Na vozík nelezte ani se na něj nestavějte.
- Před posouváním vozíku zavřete a zamkněte všechny zásuvky. Zásuvky by se jinak mohly při posouvání otevřít a vozík by se stal nestabilním.
- Zásuvky vozíku nepřetěžujte.
- Chraňte vozík před dětmi. V blízkosti vozíku nenechávejte děti bez dozoru.
- Během montáže zabraňte přístupu dětí. K tomuto výrobku patří šrouby a další malé díly. V případě jejich spolknutí nebo vdechnutí může dojít k udušení.
- Plně naložený vozík je velmi těžký. V případě neodborného otevření hrozí nebezpečí převrácení. Nikdy neotvírejte několik zásuvek najednou.
- Vozík nemontujte na pohyblivém předmětu, abyste zabránili převrácení.
- Výstražné upozornění: Instalaci provádějte a pojižďěte pouze na pevném a rovném podkladu. Když vozík postavíte na šikmý podklad nebo jej po něm posouváte, může se stát nestabilním a převrátit se.
- Poté, co vozík posunete na požadované místo, vždy zablokujte otočná kolečka, abyste zabránili odjetí vozíku.
- Na vozíku neprovádějte žádné změny. Na vozíku například nesvažujte externí tyče a nedávejte na něj elektrické přístroje.
- Vozík neupevňujte nebo nemontujte na vozidlo. Vozík netahejte vozidlem.
- Používejte pouze originální náhradní díly a příslušenství.

Tyto bezpečnostní pokyny dobře uschovejte.

Dodržujte všechny bezpečnostní pokyny. Pokud nebudete dodržovat bezpečnostní pokyny, ohrožujete sebe ani jiné osoby.

6. Technická data

| | |
|-------------------------|-----------------------------|
| Celkem | 780 x 460 x 970 mm |
| Malá zásuvka nosnost | 533 x 58 x 391 mm 15 kg |
| Střední zásuvka nosnost | 533 x 128 x 391 mm 20 kg |
| Velká zásuvka nosnost | 533 x 195 x 391 mm 20 kg |
| Hmotnost bez nářadí | 53 kg |
| Hmotnost | 65,5 kg |
| Max. nosnost | 450 kg |

Technické změny vyhrazeny!

7. Před uvedením do provozu

Zkontrolujte, zda se zařízení při přepravě nepoškodilo. Případné škody ihned nahláste přepravní společnosti, která vám zařízení dodala.

- Otevřete balení a opatrně vyjměte přístroj.
- Odstraňte materiál obalu a obalové a přepravní pojistky (pokud je jimi výrobek opatřen).
- Zkontrolujte, zda je obsah dodávky úplný.
- Zkontrolujte přístroj a díly příslušenství, zda se při přepravě nepoškodily.
- Uchovejte obal dle možností až do uplynutí záruční doby

⚠ POZOR!

Přístroj a obalové materiály nejsou hračka! Dětem nepatří do rukou plastické sáčky, fólie ani drobné součástky! Hrozí nebezpečí jejich spolknutí a udušení!

8. Montáž a obsluha

⚠ POZOR!

Před uvedením do provozu přístroj bezpodmínečně kompletně smontujte!

Dílenský vozík je zvětší části smontován, vy musíte pouze následujícím způsobem namontovat kolečka:

Montáž koleček (obr. 1 - 3)

- Nejprve z vozíku odstraňte dodané nářadí.
- Vozík montujte na dostatečně velké ploše odolné proti poškrábání. V případě potřeby vozík vypolstrujte obalovým materiálem, abyste zabránili poškrábání lakovaných povrchů.
- Dílenský vozík otočte a namontujte kolečka následujícím způsobem.
- Pevná kolečka (5) umístěte na zadní konec a otočná kolečka (3, 4) na přední konec (strana madla (1)) vozíku. Vyrovnajte otvory v kolečkách s otvory na vozíku.
- Kolečka upevněte pomocí inbusového klíče na spodní stranu vozíku. Použijte k tomu dodané šrouby.

Návod k použití zkoušečky napětí (125 až 250 V~)

Pro detekci střídavého napětí.

Hodnoty napětí uvedené na zkoušečce napětí jsou jmenovitěhodnoty.

⚠ POZOR! Ohrožení života zásahem elektrickým proudem!

- Zkoušečku napětí používejte pouze ke zkoušení napětí.
- Zkoušečku napětí používejte výlučně v rozsahu napětí 125 až 250 V~.
- Poškozené zkoušečky napětí, jejichž funkce a/nebo bezpečnost je viditelně omezená, se nesmějí dále používat.
- Zkoušečku napětí používejte pouze v suchém prostředí.
- Zkoušečka napětí se nesmí používat při srážkách, např. pokud padá rosa nebo v dešti.

⚠ POZOR! Zkoušečku napětí nikdy nepoužívejte jako šroubováknačástech zařízení, které jsou pod napětím. Před každým použitím:

1. Zkontrolujte případné poškození izolačního pláště zkoušečky napětí. Poškozenou zkoušečku napětí nepoužívejte.
2. Funkci doutnavky zkoušečky napětí zkontrolujte na připojené zásuvce. Poškozenou nebo nefunkční zkoušečku napětí zneškodněte.

⚠ VAROVÁNÍ! Neregistrování světelného indikátoru zárukou nepřítomnosti napětí. Následující faktory mohou snížit viditelnost světelného indikátoru:

- nepříznivé světelné podmínky, např. při slunečním světle
- teploty mimo rozsah -10 °C až +50 °C
- frekvence mimo rozsah 50 až 500 Hz
- nepříznivá místa, jako např. na dřevěných žebřících, izolačních podlahových krytinách a v sítích střídavého napětí neuzemněných v rámci provozu

Pokud chcete zjistit, zda se na místě nachází střídavé napětí, postupujte následovně:

1. Přidržte špičku zkoušečky napětí na jednom z kontaktů elektrického vedení a
2. prstem se dotkněte druhého konce zkoušečky napětí.

Pokud je přítomné střídavé napětí, doutnavka se rozsvítí.

9. Čištění a skladování

1. Čištění

Nebezpečí poškození!

- Pokud nebude vozík řádně čistit, můžete jej poškodit.
- Nepoužívejte agresivní čisticí prostředky k drhnutí ani čisticí prostředky na bázi ředidel, kyselin nebo chlóru.
 - Nepoužívejte kartáče s kovovými nebo nylonovými štětinami a žádné ostré nebo kovové čisticí předměty jako nože, tvrdé špachtle apod.
 - K čištění vozíku používejte jemný čisticí prostředek a měkký čistý hadr. Po vyčištění nechte vozík zcela uschnout.
 - Maziva nebo olej odstraňte pomocí nehořlavého čisticího prostředku.

Čištění zkoušečky napětí

Pokud se zkoušečka napětí během běžného používání znečistí, smí se čistit pouze vlhkým hadrem a čističem pro domácnosti. Agresivní rozpouštědla se k čištění nesmějí používat.

2. Skladování

⚠ Pozor!

Pokud vozík uskladníte vlhký, může se na něm tvořit rez. To může trvale a neopravitelně ovlivnit funkčnost nebo nosnost vozíku.

- Chraňte vozík před vlhkostí, přímým slunečním světlem a mrazem.
- Vozík uchovávejte na suchém místě.
- Chraňte vozík před dětmi

Uložení zkoušečky napětí

- Zkoušečku napětí nevystavujte přímému slunečnímu světlu.
- Pokud je zkoušečka napětí používána v souladu s návodem k obsluze, nevyžaduje údržbu.
- Pokud by zkoušečka napětí nefungovala správně, odešlete ji servisnímu oddělení, které provede opravu.

Servisní informace

Náhradní díly a příslušenství obdržíte v našem servisním středisku. Naskenujte k tomu QR kód na titulní straně.

10. Likvidace a recyklace

Upozornění k obalu



Balící materiály jsou recyklovatelné. Obaly prosím likvidujte způsobem šetrným k životnímu prostředí.

Upozornění k zákonu o elektrických a elektronických zařízeních (ElektroG)



Odpadní elektrická a elektronická zařízení nepatří do domovního odpadu, ale musí se sbírat a likvidovat odděleně!

- Staré baterie nebo akumulátory, které nejsou napevno zabudované ve starém přístroji, musí být před odevzdáním bez poškození vyjmuty! Jejich likvidaci upravuje zákon o bateriích.
- Majitelé nebo uživatelé elektrických a elektronických zařízení jsou ze zákona povinni je po použití vrátit.
- Koncový uživatel je zodpovědný za vymazání svých osobních údajů ze starého zařízení určeného k likvidaci!

- Symbol přeškrtnuté popelnice znamená, že se odpadní elektrická a elektronická zařízení nesmí likvidovat společně s domovním odpadem.
- Elektrická a elektronická zařízení můžete bezplatně odevzdat na následujících místech:
 - Veřejné skládky nebo sběrná místa odpadů (např. obecní stavební dvory)
 - Prodejní místa elektrospotřebičů (stacionární a online), pokud jsou obchodníci povinni je odebírat nebo to nabízejí dobrovolně.
 - Až tři kusy elektroodpadu od jednoho typu spotřebiče s délkou hrany maximálně 25 cm lze bezplatně vrátit výrobci, aniž by bylo nutné předtím zakoupit nový spotřebič od výrobce nebo jej odevzdat na jiném autorizovaném sběrném místě ve vašem okolí.
 - Pro další doplňující podmínky zpětného odběru výrobci a distributori se obraťte na příslušný zákaznický servis.
- V případě, že výrobce dodá nový elektrospotřebič do soukromé domácnosti, může na žádost koncového uživatele zajistit bezplatný sběr elektroodpadu. Za tímto účelem kontaktujte zákaznický servis výrobce.
- Tato prohlášení se vztahují pouze na přístroje instalované a prodávané v zemích Evropské unie a podléhající evropské směrnici 2012/19/EU. V zemích mimo Evropskou unii mohou pro likvidaci elektroodpadu platit jiné předpisy.

| Obsah: | Strana: |
|------------------------------------|----------------|
| 1. Úvod..... | 26 |
| 2. Popis prístroja..... | 26 |
| 3. Rozsah dodávky..... | 26 |
| 4. Správny spôsob použitia..... | 26 |
| 5. Bezpečnostné upozornenia..... | 27 |
| 6. Technické údaje..... | 27 |
| 7. Pred uvedením do prevádzky..... | 27 |
| 8. Zloženie a obsluha..... | 27 |
| 9. Čistenie a skladovanie..... | 28 |
| 10. Likvidácia a recyklácia..... | 29 |
| 11. Vyhlásenie o zhode..... | 55 |

Vysvetlenie symbolov na prístroji

| | |
|--|---|
| | <p>Pred uvedením do prevádzky si prečítajte návod na obsluhu a bezpečnostné upozornenia a dodržiavajte ich!</p> |
| | <p>Varovanie – Otvárajte vždy len jednu zásuvku.</p> |
| | <p>Varovanie – Nenakláňajte o viac ako 5°.</p> |
| | <p>Maximálne prípustné zaťaženie dielenského vozíka je 450 kg.</p> |
| | <p>Maximálne prípustné zaťaženie zásuvky je 15 / 20 kg.</p> |
| | <p>Otvorenie/zatvorenie brzdy</p> |
| | <p>Otvorenie / zatvorenie zásuvky</p> |
| | <p>Zamknutie / odomknutie dielenského vozíka</p> |
| | <p>Výrobok zodpovedá platným európskym smerniciam.</p> |
| | <p>V tomto návode na obsluhu sme miesta, ktoré sa týkajú vašej bezpečnosti, označili týmto znakom.</p> |

1. Úvod

Výrobca:

Schepach GmbH
Günzburger Straße 69
D-89335 Ichenhausen

Vážený Zákazník,

Želáme Vám veľa zábavy a úspechov pri práci s Vaším novým prístrojom.

Poznámka:

V súlade s platnými zákonmi, ktoré sa týkajú zodpovednosti za výrobok, výrobca zariadenia nepreberá zodpovednosť za poškodenia výrobku alebo za škody spôsobené výrobkom, ku ktorým došlo z nasledujúcich dôvodov:

- nesprávnej manipulácie,
- nedodržania pokynov na obsluhu,
- opravy vykonanej treťou stranou, opravy nevykonanej v autorizovanom servise,
- montáže neoriginálnych dielcov alebo použitia neoriginálnych dielcov pri výmene,
- iného než špecifikované použitia.

Odporúčame:

Pred montážou a obsluhou tohto zariadenia si prečítajte kompletný text v návode na obsluhu.

Pokyny na obsluhu sú určené na to, aby sa používateľ oboznámil s týmto zariadením a aby pri jeho použití využil všetky jeho možnosti v súlade s uvedenými odporúčaniami.

Tento návod na obsluhu obsahuje dôležité informácie o tom, ako vykonávať bezpečnú, profesionálnu a hospodárnu obsluhu stroja, ako zabrániť rizikám, ako ušetriť náklady na opravy, ako skrátiť časy prestojov a ako zvýšiť spoľahlivosť a predĺžiť prevádzkovú životnosť stroja. Okrem bezpečnostných predpisov uvedených v návode na obsluhu musíte dodržiavať tiež platné predpisy, týkajúce sa prevádzky stroja vo vašej krajine.

Uchovávajú návod na obsluhu stále v blízkosti stroja a uložte ho do plastového obalu, aby bol chránený pred nečistotami a vlhkosťou. Prečítajte si návod na obsluhu pred každým použitím stroja a dôkladne dodržiavajte v ňom uvedené informácie. Stroj môžu obsluhovať iba osoby, ktoré boli riadne preškolené v jeho obsluhu a ktoré boli riadne informované o rizikách spojených s jeho obsluhou. Pri obsluhu stroja musí byť splnený stanovený minimálny vek.

Okrem bezpečnostných upozornení obsiahnutých v tomto návode na obsluhu a osobitných predpisov vašej krajiny treba rešpektovať všeobecne uznané technické predpisy pre prevádzku konštrukčne rovnakých zariadení.

2. Popis prístroja

1. Rukoväť
2. Kľúč
3. Vodiaca kladka
4. Vodiaca kladka s brzdou
5. Pevné koleso

3. Rozsah dodávky

- Dielenský vozík
- Vodiaca kladka
- Vodiaca kladka s brzdou
- Pevné koleso
- Upevňovacie skrutky
- Kľúč
- Návod na obsluhu

4. Správny spôsob použitia

Vozík je navrhnutý výlučne na uskladnenie nástrojov s maximálnym zatažením 450 kg. Je určený len na súkromné účely v interiéri a nie je vhodný pre priemyselné použitia.

Používajte vozík len tak, ako je popísané v tomto návode na obsluhu. Každé iné použitie sa považuje za použitie v rozpore s určením a môže spôsobiť vecné škody alebo zranenia osôb. Vozík nie je hračka.

Výrobca alebo predajca nepreberá žiadne ručenie za škody, ktoré vznikli použitím v rozpore s určením alebo nesprávnym použitím

Prosím berte ohľad na skutočnosť, že naše prístroje neboli svojim určením konštruované na profesionálne, remeselnícke ani priemyselné použitie. Nepreberáme žiadne záručné ručenie, ak sa prístroj bude používať v profesionálnych, remeselníckych alebo priemyselných prevádzkach ako aj na činnosti rovnocenné s takýmto použitím.

5. Bezpečnostné upozornenia

Nebezpečenstvo poranenia!

Pri neodbornom použití vozíka vzniká zvýšené riziko poranenia.

- Pred každým použitím vozík skontrolujte. Nepoužívajte vozík, ak je poškodený.
- Vozík premiestňujte len prostredníctvom koliesok. Vozík neťahajte, aby ste tak predišli poraneniám.
- Pri inštalácii vždy dbajte na bezpečné postavenie dielenského vozík stojá.
- Nešplhajte ani nestúpajte na vozík.
- Zatvorte a zaistite všetky zásuvky ešte pred posunutím vozíka. Zásuvky sa môžu pri posúvaní otvoriť, takže vozík bude nestabilný.
- Nepreťažujte zásuvky vozíka.
- Zabráňte prístupu detí k vozíku. Nenechávajte deti v blízkosti vozíka bez dozoru.
- Deti držte v dostatočnej vzdialenosti od vozíka počas jeho montáže. K tomuto výrobku patria skrutky a iné malé diely. Tieto môžu viesť pri prehltnutí alebo vdýchnutí ku zaduseniu.
- Vozík je pri plnom naložení veľmi ťažký. V prípade nesprávneho otvorenia vzniká nebezpečenstvo prevrátenia. Nikdy neotvárajte viacero zásuviek naraz.
- Nemontujte vozík na pohyblivom predmete, aby ste predišli prevráteniu.
- Výstražné upozornenie: Postavte a posúvajte po rovnom a pevnom podklade. Ak je vozík umiestnený alebo posúvaný po naklonenom podklade, môže stratiť stabilitu a prevrátiť sa.
- Po presunutí vozíka na požadované miesto vždy zablokujte otáčavé kolieska, aby ste zabránili zbehnutiu vozíka.
- Na vozíku nevykonávajte žiadne zmeny. Neprivarujte napr. žiadne externé tyče a nepripevňujte žiadne elektrické prístroje na vozík.
- Neupevňujte ani nemontujte vozík na vozidlo. Vozík neťahajte pomocou vozidla.
- Používajte iba originálne náhradné diely a príslušenstvo

Tieto bezpečnostné upozornenia dobre uschovajte.

Držiavajte všetky bezpečnostné upozornenia. Ak bezpečnostné upozornenia nebudete rešpektovať, ohrozíte seba a ostatných.

6. Technické údaje

| | |
|----------------------------|-----------------------------|
| Celkovo | 780 x 460 x 970 mm |
| Malá zásuvka Nosnosť | 533 x 58 x 391 mm 15 kg |
| Stredná zásuvka Nosnosť | 533 x 128 x 391 mm 20 kg |
| Veľká zásuvka Nosnosť | 533 x 195 x 391 mm 20 kg |
| Hmotnosť bez náradia | 53 kg |
| Hmotnosť | 65,5 kg |
| max. nosnosť | 450 kg |

Technické zmeny vyhradené!

7. Pred uvedením do prevádzky

Zariadenie skontrolujte ohľadom poškodení spôsobených prepravou. Okamžite oznámte akékoľvek škody dopravnej spoločnosti, ktorá dodala zariadenie.

- Otvorte obal a opatrne vyberte prístroj.
- Odstráňte obalový materiál, ako aj obalové a prepravné poistky (ak sú použité).
- Skontrolujte, či je rozsah dodávky kompletný.
- Prístroj a diely príslušenstva skontrolujte ohľadom poškodení spôsobených prepravou.
- Obal podľa možnosti uschovajte až do uplynutia záručnej doby

⚠ POZOR!

Prístroj a obalové materiály nie sú hračkami pre deti! Deti sa nesmú hrať s plastovými vreckami, fóliami ani drobnými súčiastkami! Vzniká nebezpečenstvo prehltnutia a udusenía!

8. Zloženie a obsluha

⚠ POZOR!

Prístroj pred uvedením do prevádzky bezpodmienečne kompletne zmontujte!

Dielenský vozík je z veľkej časti zmontovaný, nasledovným spôsobom musíte namontovať iba kolieska:

Montáž koliesok (obr. 1 - 3)

- Najskôr odstráňte dodaný nástroj z vozíka.
- Namontujte vozík na dostatočne veľký povrch a povrch odolný proti poškrabaniu. V prípade potreby zakryte vozík obalovým materiálom, aby ste zabránili poškrabaniu lakovaného povrchu.
- Otočte dielenský vozík a namontujte kolieska nasledovne.
- Umiestnite pevné kolieska (5) na zadný koniec a otáčavé kolieska (3, 4) na predný koniec (rukoväť strana (1)) vozíka. Otvory na kolieskach zarovnajete s otvormi na vozíku.
- Kolieska upevníte pomocou inbusového kľúča na spodnú stranu vozíka. Na to použijete dodané skrutky.

Návod na používanie skúšačky napätia (125 až 250 V~)

Na detekciu striedavého napätia.

Hodnoty napätia uvedené na skúšačke napätia sú mezníkové hodnoty.

⚠ **POZOR! Nebezpečenstvo ohrozenia života elektrickým prúdom!**

- Skúšačku napätia používajte len na skúšanie napätia.
- Skúšačku napätia používajte výlučne v rozsahu napätia od 125 do 250 V~.
- Poškodené skúšačky napätia, ktorých funkcia a/alebo bezpečnosť je viditeľne obmedzená, sa nesmú ďalej používať.
- Skúšačku napätia používajte len v suchom prostredí.
- Skúšačka napätia sa nesmie používať pri zrážkach, napr. keď padá rosa alebo v daždi

⚠ **POZOR! Skúšačku napätia nikdy nepoužívajte ako skrutkovač na častiach zariadení, ktoré sú pod napätím. Pred každým použitím:**

1. Skontrolujte prípadné poškodenia izolačného pláštá skúšačky napätia. Poškodenú skúšačku napätia nepoužívajte.
2. Funkciu tlejivky skúšačky napätia skontrolujte na pripojenej zásuvke. Poškodenú alebo nefunkčnú skúšačku napätia zneškodnite.

⚠ **AVAROVANIE! Neregistrovanie svetelného indikátora nie je zárukou neprítomnosti napätia. Nasledujúce faktory môžu znížiť viditeľnosť svetelného indikátora:**

- nepriaznivé svetelné podmienky, napr. pri slnečnom svetle
- teploty mimo rozsahu -10 °C až +50 °C
- frekvencie mimo rozsahu 50 až 500 Hz
- nepriaznivé miesta, ako napr. na drevených rebríčkoch, izolačných podlahových krytinách a v sieťach striedavého napätia neuzemnených v rámci prevádzky

Ak chcete zistiť, či sa na mieste nachádza striedavé napätie, vykonajte nasledujúce kroky:

1. Pridržte špičku skúšačky napätia na jednom z kontaktov elektrického vedenia a
2. prstom sa dotknite druhého konca skúšačky napätia.

Ak je prítomné striedavé napätie, tlejivka sa rozsvieti.

9. Čistenie a skladovanie

1. Čistenie

Nebezpečenstvo poškodenia!

Ak vozík nečistíte správne, môžete ho poškodiť.

- Nepoužívajte agresívne, abrazívne čistiace prostriedky ani čistiace prostriedky na báze rozpúšťadiel, kyselín alebo chlóru.
- Nepoužívajte kefy s kovovými alebo nylonovými štetinami, ostré alebo kovové čistiace prostriedky ako napr. nože, tvrdé špachtle alebo podobne.
- Na čistenie vozíka používajte mierny čistiaci prostriedok a mäkkú čistú handru. Po vyčistení nechajte vozík úplne vyschnúť.
- Neodstraňujte mazivo a olej horľavými čistiacimi prostriedkami.

Čistenie skúšačky napätia

Ak sa skúšačka napätia znečistí počas normálneho používania, smie sa čistiť len mäkkou handrou a čistiacim prostriedkom pre domácnosť. Na čistenie nepoužívajte žiadne agresívne rozpúšťadlá.

2. Skladovanie

⚠ Pozor!

Ak uskladníte vlhký vozík, môže sa vytvoriť hrdza. Tým sa môže dlhodobo a nenapraviteľne ohroziť funkčnosť alebo nosnosť vozíka.

- Chráňte vozík pred vlhkosťou, priamym slnečným žiarením a mrazom.
- Skladujte vozík na suchom mieste.
- Zabráňte prístupu detí k vozíku.

Skladovanie skúšačky napätia

- Nevystavujte skúšačku napätia priamemu slnečnému žiareniu.
- Ak sa skúšačka napätia používa v súlade s návodom na obsluhu, nie je potrebná žiadna údržba.
- Ak skúšačka napätia nefunguje správne, zašlite ju servisnému oddeleniu na opravu.

Servisné informácie

Náhradné diely a príslušenstvo získate v našom servisnom centre. Za týmto účelom naskenujte QR kód na titulnej strane.

10. Likvidácia a recyklácia

Upozornenia k baleniu



Baliace materiály sa dajú recyklovať. Prosim, likvidujte balenia ekologicky.

Upozornenia k elektrickým a elektronickým zariadeniam (ElektroG)



Elektrické a elektronické staré zariadenia nepatria do domového odpadu, ale musia sa zbierať, resp. likvidovať oddelene!

- Staré batérie alebo akumulátory, ktoré nie sú pevne zabudované v starom prístroji, sa musia vybrať bez porušenia! Ich likvidácia je regulovaná zákonom o batériách.
- Vlastníci alebo používatelia elektrických a elektronických zariadení sú zo zákona povinní ich po použití vrátiť.
- Koncový užívateľ je zodpovedný za vymazanie svojich osobných údajov na starom zariadení, ktoré má byť zlikvidované!

- Symbol prečiarknutého odpadkového koša na kolieskach znamená, že staré elektrické a elektronické zariadenia sa nesmú likvidovať s domovým odpadom.
- Elektrické a elektronické zariadenia je možné bezplatne odovzdať na týchto miestach:
 - Verejná likvidácia alebo zberné miesta (napr. obecné stavebné dvory).
 - Predajné miesta elektronických zariadení (stacionárne a online), ak sú predajcovia povinní ich prevziať späť alebo ich dobrovoľne ponúknuť.
 - Až tri staré elektrické zariadenia jedného typu s maximálnou dĺžkou hrany 25 centimetrov môžete bezplatne odovzdať bez toho, aby ste si najprv zakúpili nové zariadenie od výrobcu, alebo ich odovzdajte na inom autorizovanom zbernom mieste vo vašom okolí.
 - Viac dopĺňujúcich podmienok spätného odberu výrobcov a distribútorov sa dozviete v príslušnom zákazníckom servise.
- V prípade dodania nového elektrického zariadenia výrobcom do domácnosti môže výrobca na požiadanie koncového užívateľa zabezpečiť bezplatný odvoz starého elektrického zariadenia. Za týmto účelom kontaktujte zákaznícky servis výrobcu.
- Tieto vyhlásenia sa vzťahujú iba na zariadenia inštalované a predávané v krajinách Európskej únie a podliehajúce európskej smernici 2012/19/EÚ. V krajinách mimo Európskej únie môžu na likvidáciu elektrických a elektronických zariadení platiť odlišné predpisy.

| Tartalomjegyzék: | Oldal: |
|--|---------------|
| 1. Bevezetés | 32 |
| 2. A készülék leírása | 32 |
| 3. Szállított elemek | 32 |
| 4. Rendeltetésszerűi használat | 32 |
| 5. Biztonsági utasítások..... | 33 |
| 6. Technikai adatok | 33 |
| 7. Beüzemeltetés előtt | 33 |
| 8. Felépítés és kezelés | 33 |
| 9. Tisztítás és tárolás..... | 34 |
| 10. Megsemmisítés és újrahasznosítás | 35 |
| 11. Megfelelőségi nyilatkozat | 55 |

A készüléken található szimbólumok magyarázata

| | |
|---------------------------|---|
| | <p>Üzembe helyezés előtt olvassa el a kezelési útmutatót és a biztonsági előírásokat, és mindig tartsa be azokat!</p> |
| | <p>Figyelmeztetés - Egyszerre mindig csak egy fiókot nyisson ki.</p> |
| | <p>Figyelmeztetés - Ne döntse meg 5°-nál jobban.</p> |
| | <p>A műhelykocsi megengedett maximális terhelése 450 kg.</p> |
| | <p>A fiók megengedett maximális terhelése 15 / 20 kg.</p> |
| | <p>Fék nyitása / zárása</p> |
| | <p>Fiók nyitása/zárása</p> |
| | <p>Műhelykocsi zárása / feloldása</p> |
| | <p>A termék megfelel a hatályos európai irányelveknek.</p> |
| <p>⚠ Figyelem!</p> | <p>A jelen kezelési útmutatóban az Ön biztonságával kapcsolatos helyeket ez a szimbólum jelöli.</p> |

1. Bevezetés

Gyártó:

Schepbach GmbH
Günzburger Straße 69
D-89335 Ichenhausen

Tisztelt Vásárló!

Sok örömet és sikert kívánunk Önnek, amikor az új készülékét használja.

Kedves Vásárló!

A hatályban lévő termékfelelősségi törvény értelmében a berendezés gyártója nem vonható felelősségre a berendezésen vagy vele kapcsolatban keletkező károkért a következő esetekben:

- szakszerűtlen kezelés,
- a használati utasítások be nem tartása,
- harmadik személy által végzett, szakképzetlen javítások,
- nem eredeti alkatrészek beszerelése és cseréje,
- szakszerűtlen használat.

Javaslatok:

Mielőtt a berendezést összeszerelné, és üzembe helyezné olvassa el a használati útmutató teljes szövegét. Az üzemelési utasítások célja a készülékkel való ismerkedésének megkönnyítése és a használati lehetőségeinek megismertetése.

Az üzemelési utasítások fontos megjegyzéseket tartalmaz a készülék biztonságos, szakszerű és gazdaságos használatával kapcsolatban, a veszélyek elkerülésére, a javítási költségek megspórolására, a kiesési idő csökkentésére, és a készülék megbízhatóságának és élettartamának növelésére.

A használati útmutatóba foglalt biztonsági utasításokon kívül mindenképpen be kell tartani a nemzeti érvényben lévő szabályozásokat a készülék üzemelésével kapcsolatban.

Az üzemelési utasításokat helyezze egy tiszta, műanyag mappába, hogy megóvja a szennyeződéstől és a nedvességtől, és tárolja a készülék közelében. A munka elkezdése előtt minden gépkezelőnek el kell olvasnia az utasításokat és gondosan be kell tartania őket.

Csak olyan személyek használhatják a készüléket, akiket kiképeztek a gép használatáról, és a lehetséges veszélyekről, illetve kockázatokról. Be kell tartani az előírt minimális kort.

A jelen kezelési útmutató biztonsági utasításain és országai speciális előírásain túl tartsa be az azonos kialakítású gépek üzemeltetésére vonatkozó általánosan elismert műszaki szabályokat is.

Az útmutató, valamint a biztonsági előírások figyelmen kívül hagyásából származó balesetekért és károkért nem vállalunk felelősséget.

2. A készülék leírása

1. Fogantyú
2. Kulcs
3. Görgő
4. Fékezhető görgő
5. Fix kerék

3. Szállított elemek

- Műhelykocsi
- Görgő
- Fékezhető görgő
- Fix kerék
- Rögzítőcsavarok
- Kulcs
- Használati útmutató

4. Rendeltetészerű használat

A kocsi kizárólag legfeljebb 450 kg-nyi terhelést jelentő szerszámok tárolására tervezték. Kizárólag magán-célú, beltéri használatra tervezték, ipari használatra nem alkalmas.

Csak a jelen használati útmutatóban leírt módon használja a kocsit. Minden más használat nem rendeltetészerűnek minősül, és anyagi károkhoz vagy akár személyi sérülésekhez is vezethet. A kocsi nem játék. A gyártó vagy a kereskedő nem vállal felelősséget azokért a károkért, amelyeket a nem rendeltetészerű vagy helytelen használat okoz.

Kerjük vegye figyelembe, hogy a keszulekeink rendeltetésük szerint nem az ipari, kezműipari vagy gyári használatra lettek konstruálva. Nem vállalunk szavatosságot, ha a keszulek ipari, kezműipari vagy gyári uzemek területen valamint egyenertékű tevékenységek területen van használva.

5. Biztonsági utasítások

Sérülésveszély!

A kocsi szakszerűtlen használata esetén fokozott sérülésveszély áll fenn.

- Minden egyes használat előtt ellenőrizze a kocsit. Ne használja a kocsit, ha sérült.
- Csak tolvá mozgassa másik helyre a kocsit. A sérülések megelőzése érdekében ne húzza a kocsit.
- Felállításkor mindig ügyeljen rá, hogy az műhelykocsi stabilan álljon.
- Ne másszon fel vagy álljon a kocsira.
- A kocsi tolása előtt az összes fiókot csukja be és zárja le. Ellenkező esetben a tolás közben kinyílnak a fiókok, és emiatt instabillá válhat a kocsi.
- Ne terhelje túl a kocsi fiókjait.
- Tartsa gyermekektől távol a kocsit. Gyermekek közelében ne hagyja felügyelet nélkül a kocsit.
- A kocsi összeszerelése során tartsa távol a gyermekeket. Ehhez a termékhez csavarok és egyéb kicsi alkatrészek tartoznak. Ezek lenyelés vagy beszippantás esetén fulladást okozhatnak.
- A teljesen megrakott kocsi nagyon nehéz. Szakszerűtlen nyitás esetén borulásveszély áll fenn. Soha ne nyisson ki egyszerre több fiókot.
- A borulás megelőzése érdekében ne mozgó tárgyon végezze a kocsi összeszerelését.
- Figyelmeztető megjegyzés: Csak szilárd, sík talajon állítsa fel és mozgassa. A kocsi instabillá válhat és felborulhat, ha nem sík talajon helyezi el vagy tolja.
- A kocsi elgurulásának megelőzése érdekében mindig blokkolja a forgó görgőket, miután a kívánt helyre tolt a kocsit.
- Semmilyen módosítást ne végezzen a kocsin. Például ne hegesszen rá külső rudakat, és ne helyezzen el elektromos készülékeket a kocsin.
- Ne rögzítse vagy szerelje járműre a kocsit. Ne vontassa járművel a kocsit.
- Csak eredeti pótalkatrészeket és tartozékokat használjon.

Őrizze meg ezeket a biztonsági utasításokat.

Tartson be minden biztonsági utasítást. Amennyiben a biztonsági utasításokat figyelmen kívül hagyja, másokat is veszélyeztet.

6. Technikai adatok

| | |
|--------------------------|-----------------------------|
| Teljes | 780 x 460 x 970 mm |
| Kicsi fiók teherbírása | 533 x 58 x 391 mm 15 kg |
| Közepes fiók teherbírása | 533 x 128 x 391 mm 20 kg |
| Nagy fiók teherbírása | 533 x 195 x 391 mm 20 kg |
| Tömeg eszközök nélkül | 53 kg |
| Tömeg | 65,5 kg |
| Max. teherbírás | 450 kg |

Technikai változtatások jogát a gyártó fenntartja!

7. Beüzemeltetés előtt

Ellenőrizze, hogy nincsenek-e szállítási sérülések a berendezésen. Az esetleges sérüléseket azonnal jelentse a berendezést kiszállító szállítványozónak.

- Nyissa ki a csomagolást és óvatosan vegye ki a készüléket.
- Távolítsa el a csomagolóanyagot, valamint a csomagolási / szállítási biztosításokat (ha vannak ilyenek).
- Ellenőrizze, hogy teljes-e a szállítmány.
- Ellenőrizze a készülék és a kiegészítő alkatrészek szállítás során keletkezett sérüléseit.
- Lehetősége szerint a garancia érvényességének leltéig őrizze meg a csomagolást.

⚠ FIGYELEM!

A készülék és a csomagolóanyag nem gyerekjáték! A gyerekek ne játsszanak a műanyag zacskókkal, fóliákkal és apró alkatrészekkel! Fennáll a lenyelés és fulladás veszélye!

8. Felépítés és kezelés

⚠ FIGYELEM!

Az üzembe helyezés előtt feltétlenül szerelje össze teljesen a készüléket!

A műhelykocsi szinte teljesen össze van szerelve, kizárólag a kerekeket kell felszerelni az alábbiak szerint:

A kerekek felszerelése (1 - 3. ábra)

- Először vegye ki a kocsiból a vele együtt szállított szerszámokat.
- A kocsi összeszerelését megfelelő méretű, karcmentes felületen végezze. Szükség esetén a csomagolóanyaggal párnázza ki a kocsit, hogy megakadályozza a lakkozott felület karcolódását.
- Fordítsa meg a műhelykocsit, és az alábbiak szerint szerelje fel a kerekeket.
- Helyezze az (5) fix görgőket a kocsi hátsó végéhez, a (3, 4) forgatható görgőket pedig a kocsi elülső végéhez (az (1) fogantyú oldala). Igazítsa a görgőkön található furatokat a kocsi furataihoz.
- Imbuszkulcs segítségével rögzítse a görgőket a kocsi alsó oldalára. Ehhez használja a mellékelt csavarokat.

Használati útmutató: feszültségellenőrző (125-től 250 V~-ig)

A váltakozó feszültség meghatározásához.

A feszültségellenőrzőn a névleges feszültség értéke jelenik meg.

⚠ FIGYELEM! Életveszély áramütés miatt!

- A feszültségellenőrzőt kizárólag a feszültség ellenőrzésére használja.
- A feszültségellenőrzőt kizárólag a 125 – 250 V~ közötti feszültségtartományban használja.
- Tilos a sérült feszültségellenőrzőt használni, ha a működése és/vagy biztonságos használata nyilvánvalóan károsodott.
- A feszültségellenőrzőt kizárólag száraz környezetben használja.
- Tilos a feszültségellenőrzőt csapadékos környezetben, pl. harmatos vagy esős helyen használni

⚠ FIGYELEM! Soha ne használja a feszültségellenőrzőt csavarhúzóként feszültség alatt levő berendezések csavarozásához.

Minden használat előtt végezze el a következőket:

1. Ellenőrizze, hogy a feszültségellenőrző szigetelőburkolata sértetlen-e. Ne használja, ha a feszültségellenőrző sérült.
2. Ellenőrizze a feszültségellenőrző jelzőfényét egy működő konnektoron. A sérült vagy nem működő feszültségellenőrzőt dobja el

⚠ FIGYELMEZTETÉS! Ha a fényjelzés nem működik, az még nem garantálja a feszültségmentesítést. A fényjelzés működőképességet az alábbi tényezők befolyásolhatják:

- Kedvezőtlen fényviszonyok, pl. napsütés
- A -10 °C-tól +50 °C-ig terjedő hőmérsékleti tartományon kívül eső hőmérsékletek
- Az 50 - 500 Hz tartományon kívül eső frekvenciák
- Kedvezőtlen helyeken való használat, pl. falétrán, szigetelő padlóburkolaton vagy nem megfelelően földelt váltakozó feszültségű hálózatokban

A váltakozó feszültség jelenlétének megállapítására hajtsa végre a következőket:

1. Tartsa a feszültségellenőrző csúcsos végét egy elektromos vezeték érintkezőjéhez, és
2. érintse meg a feszültségellenőrző másik végét az egyik ujjával.

Ha váltakozó feszültség van jelen, világít a jelzőfény.

9. Tisztítás és tárolás

1. Tisztítás

Sérülésveszély!

Ha nem megfelelően tisztítja a kocsit, sérülések keletkezhetnek rajta.

- Ne használjon agresszív súrolószereket, valamint oldószert-, sav- vagy klórbázisú tisztítószereket.
- Ne használjon fém- vagy nejlonszálból álló keféket, éles vagy fémes tisztítóeszközöket, például késeket, kemény spatulyákat vagy hasonlókat.
- A kocsi tisztításához lágy tisztítószert és puha, tiszta kendőt használjon. A tisztítás után hagyja teljesen megszáradni a kocsit.
- A kenőanyagot és olajat nem gyúlékony tisztítószerekkel távolítsa el.

Tisztítás feszültségellenőrző

Amennyiben a feszültségvizsgáló használat közben beszennyeződik, kizárólag nedves rongy és háztartási tisztítószerek segítségével tisztítsa meg azt. A tisztításhoz nem szabad agresszív oldószert használni.

2. Tárolás

⚠ Figyelem!

Ha nedves helyen tárolja a kocsit, rozsda képződhet. Ez tartósan és visszafordíthatatlanul károsíthatja a kocsi működőképességét vagy teherbírását.

- Védje a kocsit a nedvességtől, közvetlen napsugárzástól és fagytól.
- A kocsit száraz helyen tárolja.
- Tartsa gyermekektől távol a kocsit

Megőrzés feszültségellenőrző

- Ne tegye ki a feszültségvizsgálót közvetlen napsugárzásnak.
- Amennyiben a feszültségvizsgálót a kezelési útmutató szerint használják, nincs szükség karbantartásra.
- Ha a feszültségvizsgáló nem működik, küldje el azt az illetékes Szervíz részlegnek, akik elvégzik a javítást.

Szervíz-információk

Pótalkatrészeket és tartozékokat szervízközpontunktól vásárolhat. Ehhez szkennelje be a címlapon található QR-kódot.

10. Megsemmisítés és újrahasznosítás

A csomagolásra vonatkozó megjegyzések



A csomagolóanyagok újrahasznosíthatók. Kérjük, ártalmatlanítsa a csomagolásokat környezetbarát módon.

Megjegyzések az elektromos és elektronikai berendezések ártalmatlanításáról (törvényi rendelkezések)



A leselejtezett elektromos és elektronikai berendezések nem minősülnek kommunális hulladéknak, hanem szelektíven gyűjtendőek, illetve le kell adni őket ártalmatlanításra!

- A leselejtezett akkumulátorokat és elemeket, melyek nincsenek rögzített módon telepítve a készülékbe, leadás előtt roncsolásmentesen el kell távolítani! Ezek ártalmatlanítását az akkumulátorok hulladékkezelésére vonatkozó törvény szabályozza.
- Az elektromos és elektronikai berendezések tulajdonosát, illetve használóját törvény kötelezi a berendezések leadására az élettartamuk lejártával.
- A végfelhasználó saját maga viseli a felelősséget adatainak törléséért az ártalmatlanítandó készülékről!

- Az áthúzott kuka ikonja arra utal, hogy a leselejtezett elektromos és elektronikai berendezések nem minősülnek kommunális hulladéknak, és külön kell őket ártalmatlanítani.
- A leselejtezett elektromos és elektronikai berendezéseket az alábbi átvétőhelyeken lehet díjmentesen leadni újrahasznosításra:
 - Önkormányzati hulladékszigetek és gyűjtőhelyek (kerületi, illetve települési hulladékudvarok)
 - Az elektronikai berendezés vásárlásának helyszíne (telephellyel rendelkező vagy online forgalmazó), amennyiben a kereskedő kötelezhető a visszavételre, vagy önkéntesen vállalja azt.
 - Készülékfajtánként legfeljebb három darab, 25 cm-t élhosszúságot meg nem haladó leselejtezett berendezést anélkül lehet térítésmentesen visszavinni a gyártónak, hogy előtte új készüléket vásárolt volna nála, illetve ugyanígy leadhatja őket az Ön közelében található illetékes gyűjtőhelyen is.
 - A gyártók és forgalmazók további, kiegészítő visszavételi rendelkezéseiről az adott szolgáltató ügyfélszolgálatán tájékozódhat.
- Ha a magánháztartásába kiszállítással rendelt új elektronikai berendezést a gyártótól, akkor végfelhasználóként a gyártótól kérheti a régi berendezés díjtalan elszállítását. Ennek érdekében vegye fel a kapcsolatot a gyártó ügyfélszolgálatával.
- A fentebb közölték csak azokra a berendezésekre vonatkoznak, melyeket az Európai Unióban telepítettek és értékesítettek, és így a 2012/19/EU európai irányelv hatálya alá tartoznak. Az Európai Unión kívüli országban a fentiekől eltérő rendelkezések vonatkozhatnak a leselejtezett elektromos és elektronikai berendezések ártalmatlanítására.

| Spis treści: | Strona: |
|--|----------------|
| 1. Wprowadzenie | 38 |
| 2. Opis urządzenia..... | 38 |
| 3. Zakres dostawy | 38 |
| 4. Użytkowanie zgodne z przeznaczeniem..... | 38 |
| 5. Wskazówki dotyczące bezpieczeństwa | 39 |
| 6. Dane techniczne | 39 |
| 7. Przed uruchomieniem..... | 39 |
| 8. Montaż i obsługa | 40 |
| 9. Czyszczenie i przechowywanie | 40 |
| 10. Utylizacja i ponowne wykorzystanie | 41 |
| 11. Deklaracja zgodności | 55 |

Objaśnienie symboli na urządzeniu

| | |
|------------------------|---|
| | <p>Ostrzeżenie - W celu zmniejszenia ryzyka obrażeń należy przeczytać instrukcję obsługi.</p> |
| | <p>Ostrzeżenie - Otwierać zawsze tylko jedną szufladę.</p> |
| | <p>Ostrzeżenie - Nie przechylać o więcej niż 5°.</p> |
| | <p>Maksymalne dopuszczalne obciążenie wózka warsztatowego wynosi 450 kg.</p> |
| | <p>Maksymalne dopuszczalne obciążenie szuflady wynosi 15 / 20 kg.</p> |
| | <p>Otwieranie / zamykanie hamulca</p> |
| | <p>Otwieranie/zamykanie szuflady</p> |
| | <p>Blokada/odblokowanie wózka warsztatowego</p> |
| | <p>Produkt jest zgodny z obowiązującymi europejskimi dyrektywami.</p> |
| <p>⚠ Uwaga!</p> | <p>Miejsca w niniejszej instrukcji obsługi, które dotyczą bezpieczeństwa użytkownika, zostały oznaczone następującym znakiem.</p> |

1. Wprowadzenie

Producent:

Scheppach GmbH
Günzburger Straße 69
D-89335 Ichenhausen

Szanowny Kliencie,

Życzymy dużo satysfakcji i powodzenia podczas pracy z nowym urządzeniem.

Wskazówka:

Zgodnie z obowiązującą ustawą o odpowiedzialności cywilnej za produkt, producent nie odpowiada za szkody powstałe przy tym urządzeniu lub przez to urządzenie w przypadku:

- nieprawidłowej obsługi,
- nieprzestrzegania instrukcji obsługi,
- napraw wykonywanych przez osoby trzecie, specjalistów nieautoryzowanych,
- montażu i wymiany nieoryginalnych części zamiennych,
- użytkowania niezgodnego z przeznaczeniem.

Przestrzegać:

Przed przystąpieniem do montażu i uruchomienia przeczytać cały tekst instrukcji obsługi.

Instrukcja obsługi ma na celu ułatwienie zapoznania się z urządzeniem i wykorzystania możliwości użytkowania go zgodnie z przeznaczeniem.

Instrukcja obsługi zawiera ważne wskazówki dotyczące bezpiecznej, fachowej i ekonomicznej pracy z niniejszym urządzeniem oraz sposobu unikania zagrożeń, oszczędności kosztów napraw, redukcji czasów przestoju i zwiększenia niezawodności i trwałości urządzenia.

Dodatkowo oprócz zasad bezpieczeństwa zawartych w niniejszej instrukcji obsługi należy przestrzegać przepisów danego kraju obowiązujących dla eksploatacji urządzenia.

Instrukcję obsługi przechowywać przy urządzeniu, w torebce plastikowej chroniącej przed zanieczyszczeniem i wilgocią. Każda osoba obsługująca musi przeczytać ją przed przystąpieniem do pracy i dokładnie jej przestrzegać.

Przy urządzeniu mogą pracować wyłącznie osoby, które zostały przeszkolone w zakresie użytkowania urządzenia i poinstruowane o związanych z tym zagrożeniach. Przestrzegać ustawowego wieku minimalnego.

Oprócz wskazówek dotyczących bezpieczeństwa zawartych w niniejszej instrukcji obsługi i specjalnych przepisów danego kraju należy przestrzegać ogólnie uznanych zasad technicznych dotyczących eksploatacji maszyn o tej samej budowie.

Nie ponosimy odpowiedzialności za wypadki ani szkody powstałe wskutek nieprzestrzegania niniejszej instrukcji oraz wskazówek dotyczących bezpieczeństwa.

2. Opis urządzenia

1. Rękojeść
2. Klucz
3. Rolka kierująca
4. Rolka kierująca z hamulcem
5. Koło stacyjne

3. Zakres dostawy

- Wózek warsztatowy
- Rolka kierująca
- Rolka kierująca z hamulcem
- Koła stacyjne
- Śruby mocujące
- Klucz
- Instrukcja obsługi

4. Użytkowanie zgodne z przeznaczeniem

Wózek przeznaczony jest wyłącznie do przechowywania narzędzi o maksymalnym obciążeniu 450 kg. Przeznaczony jest wyłącznie do użytku prywatnego wewnątrz pomieszczeń i nie nadaje się do zastosowań komercyjnych

Wózka należy używać wyłącznie w sposób opisany w niniejszej instrukcji obsługi. Każde inne użycie uważane jest za niewłaściwe i może spowodować uszkodzenie mienia lub nawet obrażenia ciała. Wózek nie jest zabawką dla dzieci.

Producent lub sprzedawca nie ponosi odpowiedzialności za szkody spowodowane niewłaściwym lub nieprawidłowym użytkowaniem.

Należy pamiętać, że zgodnie z przeznaczeniem nasze urządzenia nie zostały skonstruowane do użytku komercyjnego, rzemieślniczego lub przemysłowego. Nie ponosimy odpowiedzialności w przypadku, gdy urządzenie jest stosowane w zakładach komercyjnych, rzemieślniczych i przemysłowych oraz do podobnych działalności.

5. Wskazówki dotyczące bezpieczeństwa

Niebezpieczeństwo odniesienia obrażeń!

Niewłaściwe użytkowanie wózka zwiększa ryzyko urazów.

- Przed każdym użyciem należy sprawdzić wózek. Nie należy używać wózka, jeśli jest on uszkodzony.
- Wózek należy przenosić tylko poprzez przesunięcie go w inne miejsce. Nie ciągnąć wózka, aby uniknąć obrażeń
- Podczas ustawiania zwracać zawsze uwagę na stabilną pozycję wózka warsztatowego.
- Nie wspinać się ani nie stawać na wózku.
- Zamknąć i zablokować wszystkie szuflady przed wsunięciem wózka. W przeciwnym razie szuflady mogą się otwierać podczas pchania, przez co wózek staje się niestabilny.
- Nie przeciążać szuflad wózka.
- Trzymać wózek z dala od dzieci. Nie pozostawiać dzieci bez opieki w pobliżu wózka.
- Podczas montażu wózka dzieci należy trzymać z dala. Produkt ten zawiera śruby i inne małe części. Mogą one prowadzić do uduszenia się w przypadku połknięcia lub wdychania.
- Wózek jest bardzo ciężki, gdy jest w pełni załadowany. W przypadku nieprawidłowego otwarcia istnieje ryzyko przewrócenia. Nigdy nie należy otwierać kilku szuflad jednocześnie.
- Nie wolno montować wózka na poruszającym się obiekcie, aby zapobiec jego przewróceniu się.
- Wskazówka ostrzegawcza: Ustawiać tylko na twardym, równym podłożu i kontynuować. Wózek może stać się niestabilny i przewrócić się, jeśli jest przechowywany lub przesuwany na pochyłej powierzchni.
- Wałki obrotowe należy zawsze blokować po ustawieniu wózka w żądanej pozycji, aby wózek nie mógł się toczyć.
- Nie należy dokonywać żadnych zmian w wózku. Na przykład, nie zgrzewać żadnych prętów zewnętrznych ani nie mocować żadnych urządzeń elektrycznych do wózka.
- Nie mocować wózka do pojazdu. Nie ciągnąć wózka za pomocą pojazdu.
- Stosować wyłącznie oryginalne części zamienne i osprzęt.

Przechowywać niniejsze wskazówki dotyczące bezpieczeństwa w bezpiecznym miejscu.

Przestrzegać wszystkich wskazówek dotyczących bezpieczeństwa. Nieprzestrzeganie wskazówek dotyczących bezpieczeństwa stanowi zagrożenie dla użytkownika i innych osób.

6. Dane techniczne

| | |
|----------------------------|--------------------|
| Całkowite | 780 x 460 x 970 mm |
| Mała szuflada | 533 x 58 x 391 mm |
| Obciążenie graniczne | 15 kg |
| Średnia szuflada | 533 x 128 x 391 mm |
| Obciążenie graniczne | 20 kg |
| Duża szuflada | 533 x 195 x 391 mm |
| Obciążenie graniczne | 20 kg |
| Ciężar bez narzędzia | 53 kg |
| Waga | 65,5 kg |
| Maks. obciążenie graniczne | 450 kg |

Zmiany techniczne zastrzeżone!

7. Przed uruchomieniem

Sprawdzić przyrząd pod kątem uszkodzeń powstałych w trakcie transportu. Wszelkie szkody zgłosić niezwłocznie firmie przewozowej, która dostarczyła przyrząd.

- Otworzyć opakowanie i wyjąć ostrożnie przyrząd.
- Usunąć materiał opakowaniowy oraz zabezpieczenia opakowania/transportowe (jeśli występują).
- Sprawdzić, czy zakres dostawy jest kompletny.
- Sprawdzić przyrząd i elementy wyposażenia pod kątem uszkodzeń w trakcie transportu.
- W miarę możliwości zachować opakowanie do zakończenia okresu gwarancyjnego.

⚠ UWAGA!

Urządzenie i materiały opakowaniowe nie mogą służyć jako zabawka dla dzieci! Dzieciom nie wolno bawić się workami z tworzywa sztucznego, foliami i drobnymi elementami! Istnieje niebezpieczeństwo połknięcia i uduszenia!

8. Montaż i obsługa

⚠ UWAGA!

Przed uruchomieniem urządzenie koniecznie całkowicie zmontować!

Wózek warsztatowy jest przeważnie montowany, wystarczy zamontować koła w następujący sposób:

Montaż kół (rys. 1 - 3)

- Najpierw należy wyjąć dostarczone narzędzie z wózka.
- Wózek należy zamontować na wystarczająco dużej i odpornej na zarysowania powierzchni. W razie potrzeby należy wyłożyć wózek z materiałem opakowaniowym, aby zapobiec zarysowaniu malowanej powierzchni.
- Obrócić wózek warsztatowy i zamontować koła w następujący sposób.
- Umieścić rolki stałe (5) z tyłu i rolki obrotowe (3, 4) z przodu (strona uchwyty (1)) wózka. Wyrównaj otwory na rolkach z otworami na wózku.
- Za pomocą klucza imbusowego przymocować rolki do dolnej części wózka. W tym celu należy użyć dostarczonych śrub.

Obsługa miernika napięcia (od 125 do 250 V~)

Do wykrywania napięcia przemiennego.

Napięcia podane na mierniku napięcia są napięciami nominalnymi.

⚠ UWAGA! Zagrożenie dla życia z powodu porażenia prądem elektrycznym!

- Do sprawdzania napięcia należy używać wyłącznie miernika napięcia.
- Miernik napięcia należy używać tylko w zakresie napięcia od 125 do 250 V ~.
- Nie wolno używać uszkodzonych mierników napięcia, których funkcje i/lub bezpieczeństwo są wyraźnie zakłócone.
- Należy używać miernika napięcia tylko wtedy, gdy jest on suchy.
- Miernik napięcia nie może być używany, gdy jest narażony na działanie opadów atmosferycznych, np. rosy lub deszczu.

⚠ **UWAGA!** Nigdy nie należy używać miernika napięcia jako śrubokręta do części instalacji pod napięciem.

Przed każdym zastosowaniem:

1. Sprawdzić, czy płaszcz izolacyjny miernika napięcia nie jest uszkodzony. Nie wolno używać uszkodzonego miernika napięcia.
2. Sprawdzić działanie lampy jarzeniowej miernika napięcia na podłączonym gniazdku. Zutylizować uszkodzone lub nieprawidłowo działające mierniki napięcia.

⚠ **OSTRZEŻENIE!** Niezauważenie lampki kontrolnej nie gwarantuje braku napięcia.

Następujące czynniki mogą mieć wpływ na ostrzeżenie lampki kontrolnej:

- Niekorzystne warunki oświetleniowe, np. światło słoneczne
- Temperatury poza zakresem -10 °C do +50 °C
- Częstotliwości poza zakresem 50 do 500 Hz
- Niekorzystne miejsca, takie jak drewniane drabiny, izolacyjne wykładziny podłogowe i sieci prądu przemiennego, które nie są uziemione

Aby ustalić, czy obecne jest napięcie AC, należy wykonać następujące czynności:

1. Przytrzymać końcówkę miernika napięcia przy jednym styku przewodu elektrycznego i
2. dotknąć palcem drugiego końca miernika napięcia.

Jeśli napięcie AC jest obecne, świeci się lampka kontrolna.

9. Czyszczenie i przechowywanie

1. Czyszczenie

Niebezpieczeństwo uszkodzenia!

Jeśli wózek nie zostanie prawidłowo wyczyszczony, może on zostać uszkodzony.

- Nie stosować agresywnych, ściernych środków czyszczących lub środków czyszczących na bazie rozpuszczalników, kwasów lub chloru.
- Nie należy używać szczotek ze szczotkami metalowymi lub nylonowymi, ostrymi lub metalowymi narzędziami do czyszczenia, takimi jak noże, twarde szpachelki itp.
- Do czyszczenia samochodu należy używać łagodnego detergentu i miękkiej, czystej szmatki. Pozostawić wózek do całkowitego wyschnięcia po czyszczeniu.
- Usunąć smar i olej za pomocą niepalnego detergentu.

Czyszczenie miernika napięcia

Jeśli podczas normalnego użytkowania wskaźnika napięcia zabrudzi się, należy go oczyścić tylko wilgotną ściereczką i domowym środkiem czyszczącym. Do czyszczenia nie wolno używać żrących rozpuszczalników.

2. Przechowywanie

⚠ Uwaga!

Jeśli wózek przechowuje się w wilgotnym miejscu, może powstać rdza. Może to trwale i nieodwracalnie wpłynąć na funkcjonalność lub nośność wózka.

- Chronić wózek przed wilgocią, bezpośrednim działaniem promieni słonecznych i mrozu.
- Wózek należy przechowywać w suchym miejscu.
- Trzymać wózek z dala od dzieci

Przechowywanie miernika napięcia

- Nie należy wystawiać wskaźnika napięcia na bezpośrednie działanie promieni słonecznych.
- Nie jest konieczna żadna konserwacja, jeśli wskaźnik napięcia jest używany zgodnie z instrukcją obsługi.
- Jeżeli wskaźnik napięcia nie działa prawidłowo, należy przesłać go do serwisu, który przeprowadzi naprawę.

Informacje serwisowe

Części zamienne i wyposażenie można zamówić w naszym punkcie serwisowym. W tym celu zeskanować kod QR znajdujący się na stronie tytułowej.

10. Utylizacja i ponowne wykorzystanie

Wskazówki dotyczące opakowania



Materiały opakowaniowe nadają się do recyklingu. Opakowania należy utylizować w sposób przyjazny dla środowiska.

Wskazówki dotyczące ustawy o urządzeniach elektrycznych i elektronicznych (ElektroG)



Zużyte urządzenia elektryczne i elektroniczne nie wchodzą w skład odpadów domowych, lecz muszą być zbierane i usuwane oddzielnie!

- Zużyty sprzęt może mieć szkodliwy wpływ na środowisko i zdrowie ludzi z uwagi na potencjalną zawartość niebezpiecznych substancji, mieszanin oraz części składowych. Gospodarstwo domowe spełnia ważną rolę w przyczynianiu się do ponownego użycia i odzysku surowców wtórnych, w tym recyklingu zużytego sprzętu. Na tym etapie kształtuje się postawy, które wpływają na zachowanie wspólnego dobra jakim jest czyste środowisko naturalne.
- Stare baterie lub akumulatory, które nie są na stałe zainstalowane w starym urządzeniu, należy usunąć przed oddaniem go do serwisu nie powodując zniszczenia! Ich utylizacja jest regulowana ustawą o bateriach.
- Właściciele lub użytkownicy urządzeń elektrycznych i elektronicznych są prawnie zobowiązani do ich zwrotu po zakończeniu użytkowania.
- Użytkownik końcowy jest odpowiedzialny za usunięcie swoich danych osobowych ze starego urządzenia przeznaczonego do utylizacji!
- Symbol przekreślonego kosza na śmieci oznacza, że zużyte urządzenia elektryczne i elektroniczne nie wolno wyrzucać razem z odpadami domowymi.
- Zużyte urządzenia elektryczne i elektroniczne można bezpłatnie oddawać w następujących miejscach:
 - Publiczne punkty utylizacji lub zbiórki (np. podwórza budynków komunalnych)
 - Punkty sprzedaży urządzeń elektrycznych (stacjonarne i internetowe), o ile sprzedawcy są zobowiązani do ich odbioru lub oferują je dobrowolnie.
 - Do trzech sztuk urządzeń elektrycznych i elektronicznych każdego typu, o długości krawędzi nie większej niż 25 centymetrów, można bezpłatnie zwrócić do producenta bez konieczności wcześniejszego zakupu nowego urządzenia od producenta lub można je oddać do innego autoryzowanego punktu zbiórki w swojej okolicy.
 - W celu uzyskania informacji na temat dodatkowych warunków przyjmowania zwrotów przez producentów i dystrybutorów należy skontaktować się z odpowiednim działem obsługi klienta.

- W przypadku dostarczenia przez producenta nowego urządzenia elektrycznego do prywatnego gospodarstwa domowego, może ono zorganizować bezpłatną zbiórkę zużytych urządzeń elektrycznych i elektronicznych na wniosek użytkownika końcowego. W tym celu należy skontaktować się z działem obsługi klienta producenta.
- Niniejsze oświadczenia dotyczą wyłącznie urządzeń zainstalowanych i sprzedawanych w krajach Unii Europejskiej i podlegają Dyrektywie Europejskiej 2012/19/UE. W krajach spoza Unii Europejskiej mogą obowiązywać inne przepisy dotyczące utylizacji zużytych urządzeń elektrycznych i elektronicznych.

| Sadržaj: | Stranica: |
|--------------------------------------|------------------|
| 1. Uvod..... | 45 |
| 2. Opis uređaja | 45 |
| 3. Opseg isporuke..... | 45 |
| 4. Namjenska uporaba..... | 45 |
| 5. Sigurnosne napomene | 45 |
| 6. Tehnički podatci | 46 |
| 7. Prije stavljanja u pogon | 46 |
| 8. Montiranje i rukovanje..... | 46 |
| 9. Čišćenje i skladištenje | 47 |
| 10. Zbrinjavanje i recikliranje..... | 48 |
| 11. Izjava o sukladnosti | 55 |

Objašnjenje simbola na uređaju

| | |
|--|---|
| | <p>Upozorenje – radi smanjivanja rizika od ozljeda pročitajte priručnik za uporabu.</p> |
| | <p>Upozorenje - otvarajte samo jednu po jednu ladicu.</p> |
| | <p>Upozorenje - ne naginjite za više od 5°.</p> |
| | <p>Maksimalno dopušteno opterećenje radioničkih kolica iznosi 450 kg.</p> |
| | <p>Maksimalno dopušteno opterećenje ladice iznosi 15 / 20 kg.</p> |
| | <p>Otvaranje/zatvaranje kočnice</p> |
| | <p>Otvaranje/zatvaranje ladice</p> |
| | <p>Zaključaj/otključaj radionička kolica</p> |
| | <p>Proizvod udovoljava važećim europskim direktivama.</p> |
| | <p>⚠ Pozor! U ovom priručniku za uporabu mjesta koji se tiču vaše sigurnosti označili smo ovim znakom.</p> |

1. Uvod

Proizvođač:

Scheppach GmbH
Günzburger Straße 69
D-89335 Ichenhausen

Poštovani kupci,

Želimo vam mnogo zadovoljstva i uspjeha pri radu s novim uređajem.

Napomena:

Prema važećem njemačkom Zakonu o odgovornosti za proizvode, proizvođač ovog uređaja ne odgovara za štete koje nastanu na ovom uređaju ili koje ovaj uređaj uzrokuje u slučaju:

- nestručnim rukovanjem
- nepridržavanja priručnika za uporabu,
- popravcima koje obave neovlašteni stručnjaci
- montažom i zamjenom neoriginalnih rezervnih dijelova
- nenamjenskom uporabom.

Vodite računa o sljedećem:

Prije montaže i stavljanja u pogon pročitajte cjelokupan tekst priručnika za uporabu.

ovaj priručnik za uporabu pomoći će vam da upoznate uređaj i upotrebljavate ga na propisan način.

Priručnik za uporabu sadržava važne napomene za siguran, ispravan i učinkovit rad s uređajem te za izbjegavanje opasnosti, smanjivanje troškova popravka i prekida rada te povećavanje pouzdanosti i vijeka trajanja uređaja.

Osim sigurnosnih propisa iz ovog priručnika za uporabu svakako se pridržavajte i nacionalnih propisa koji se odnose na rad ovog uređaja.

Čuvajte priručnik za uporabu u blizini uređaja, zaštićenog od prljavštine i vlage u plastičnoj vrećici. Prije početka rada svi rukovatelji moraju pročitati i pozorno se pridržavati ovog priručnika.

Na uređaju smiju raditi samo osobe koje su podučene u uporabi uređaja i upućene u opasnosti koje su povezane s njegovom uporabom. Strojem smiju rukovati samo osobe odgovarajuće minimalne dobi.

Osim sigurnosnih napomena sadržanih u ovom priručniku za uporabu i posebnih nacionalnih propisa valja se pridržavati i općeprihvaćenih tehničkih pravila za rad konstrukcijski identičnih naprava.

Ne preuzimamo odgovornost za nezgode ili štete koje nastanu zbog nepridržavanja ovog priručnika i sigurnosnih napomena.

2. Opis uređaja

1. Ručka
2. Ključ
3. Kotačić
4. Kotačić s kočnicom
5. Nepokretan kotač

3. Opseg isporuke

- Radionička kolica
- Kotačić
- Kotačić s kočnicom
- Nepokretni kotači
- Pričvrtni vijci
- Ključ
- Priručnik za uporabu

4. Namjenska uporaba

Kolica su konstruirana isključivo za čuvanje alata maksimalne mase od 450 kg. Namijenjena su isključivo za privatnu uporabu u zatvorenom prostoru i nisu prikladna za komercijalne primjene.

Rabite kolica samo kao što je opisano u ovom priručniku za uporabu. Svaka druga uporaba smatra se nenamjenskom i može uzrokovati materijalne štete ili čak tjelesne ozljede. Kolica nisu dječja igračka.

Proizvođač ili distributer ne preuzima odgovornost za štete koje su nastale zbog nenamjenske ili pogrešne uporabe.

Vodite računa o tome da naši uređaji namjenski nisu konstruirani za komercijalnu, obrtničku ili industrijsku uporabu. Ne preuzimamo odgovornost ako se uređaj rabi u komercijalnim, obrtničkim ili industrijskim pogonima te za srodne postupke.

5. Sigurnosne napomene

Opasnost od ozljeda!

U slučaju neispravne uporabe kolica postoji povećan rizik od ozljeda.

- Provjerite kolica prije svake uporabe. Ne rabite oštećena kolica.
- Pomičite kolica samo guranjem do drugog mjesta. Ne povlačite kolica kako biste izbjegli ozljede.
- Pri postavljanju uvijek vodite računa o stabilnosti radioničkih kolica.

- Ne penjite se i ne sjedite na kolicima.
- Zatvorite i zaključajte sve ladice prije guranja kolica. Inače se ladice mogu otvoriti prilikom guranja, zbog čega će kolica postati nestabilna.
- Ne preopterećujte ladice kolica.
- Udaljite djecu od kolica. Ne ostavljajte djecu bez nadzora u blizini kolica.
- Udaljite djecu tijekom montiranja kolica. Uz ovaj proizvod priloženi su vijci i drugi mali dijelovi. Oni mogu uzrokovati gušenje u slučaju gutanja ili udisanja.
- Kolica su vrlo teška kada su potpuno natovarena. U slučaju neispravnog otvaranja postoji opasnost od prevrtanja. Nikada ne otvarajte više ladica istodobno.
- Ne montirajte kolica na pokretan predmet kako biste spriječili prevrtanje.
- Upozorenje: Postavite samo na čvrstu, ravnu podlogu i pomičite. Kolica mogu postati nestabilna i prevrnuti se ako se čuvaju ili guraju po nagnutoj podlozi.
- Uvijek blokirajte okretno kotače nakon premještanja kolica na željeno mjesto kako bi se spriječilo kotrljanje kolica.
- Nipošto ne obavljajte izmjene na kolicima. Ne zavarujte, na primjer, vanjske motke i ne stavljajte električne uređaje na kolica.
- Ne pričvršćujte ili montirajte kolica na vozilo. Ne vucite kolica vozilom.
- Rabite samo originalne rezervne dijelove i pribor.

Spremite ove sigurnosne napomene na sigurno mjesto.

Pridržavajte se svih sigurnosnih napomena. U slučaju nepridržavanja sigurnosnih napomena ugrožavate sebe i druge.

6. Tehnički podatci

| | |
|------------------|--------------------|
| Ukupno | 780 x 460 x 970 mm |
| Mala ladica | 533 x 58 x 391 mm |
| Nosivost | 15 kg |
| Srednja ladica | 533 x 128 x 391 mm |
| Nosivost | 20 kg |
| Velika ladica | 533 x 195 x 391 mm |
| Nosivost | 20 kg |
| Težina bez alata | 53 kg |
| Masa | 65,5 kg |
| Maks. nosivost | 450 kg |

Pridržavamo pravo na tehničke izmjene!

7. Prije stavljanja u pogon

Provjerite postoje li transportna oštećenja na napravi. Sva oštećenja odmah prijavite otpremnom poduzeću kojim je naprava dopremljena.

- Otvorite pakiranje i oprezno izvadite spravu.
- Uklonite ambalažni materijal te ambalažne i transporte osigurače (ako postoje).
- Provjerite je li isporučena oprema kompletna.
- Provjerite postoje li na spravi i priboru štete kod transporta.
- Sačuvajte pakiranje po mogućnosti do isteka jamstvenog razdoblja.

⚠ POZOR!

Sprava i ambalažni materijali nisu dječja igračka! Djeca se ne smiju igrati plastičnim vrećicama, folijama i malim dijelovima! Postoji opasnost od gutanja i gušenja!

8. Montiranje i rukovanje

⚠ POZOR!

Prije stavljanja u pogon svakako kompletno montirajte uređaj!

Radionička kolica najvećim su dijelom montirana, morate montirati samo kotače na sljedeći način:

Montaža kotača (sl. 1 - 3)

- Najprije izvadite isporučeni alat iz kolica.
- Montirajte kolica na dovoljno veliku površinu otpornu na ogrebotine. Po potrebi obložite kolica ambalažnim materijalom kako bi se spriječilo grebanje lakirane površine.
- Okrenite radionička kolica naopačke i montirajte kotače na sljedeći način.
- Postavite nepokretne kotače (5) na stražnji kraj, a okretno kotače (3, 4) na prednji kraj (ručka strana (1)) kolica. Usmjerite rupe na kotačima s rupama na kolicima.
- Učvrstite kotače imbus ključem na donjoj strani kolica. U tu svrhu upotrijebite isporučene vijke.

Rukovanje ispitivačem napona (125 - 250 V~)

Za utvrđivanje izmjeničnog napona.

Naponi navedeni na ispitivaču napona su nazivni naponi.

⚠ POZOR! Opasnost za život zbog električnog udara!

- Upotrebljavajte ispitivač napona samo za provjeru napona.
- Upotrebljavajte ispitivač napona isključivo u području napona 125 - 250 V ~.
- Ne smijete koristiti neispravne ispitivače napona, na čiju funkciju i/ili sigurnost postoji značajan negativni utjecaj.
- Upotrebljavajte ispitivač napona samo u suhom prostoru.
- Ispitivač napona ne smijete upotrebljavati pod utjecajem padalina, npr. rose ili kiše.

⚠ POZOR! Nikada ne upotrebljavajte ispitivač napona kao odvijač vijaka na dijelovima sustava koji su pod naponom.

Prije svake uporabe:

1. Provjerite izolacijski omotač ispitivača napona na oštećenja. Ne upotrebljavajte oštećeni ispitivač napona.
2. Provjerite funkciju neonskih žaruljica ispitivača napona na priključenoj utičnici. Zbrinite oštećeni ili neispravni ispitivač napona.

⚠ UPOZORENJE! Nепrimjećivanje prikaza svijetljenja ne jamči nepostojanje napona.

Sljedeći faktori mogu imati negativan utjecaj na primjećivanje prikaza svijetljenja:

- Nepovoljni uvjeti osvjetljenja, npr. u slučaju Sunčevog svjetla
- Temperature izvan područja od -10 °C do +50 °C
- Frekvencije izvan područja od 50 do 500 Hz
- Nepovoljne lokacije kao npr. pristupne drvene ljestve, izolirajuće podne obloge i neuzemljene mreže izmjeničnog napona u pogonu

Kako biste utvrdili postoji li izmjenični napon, izvedite sljedeće korake:

1. Držite vrh ispitivača napona na kontaktu električnog voda i
2. dodirnite drugi kraj ispitivača napona prstom.

Ako postoji izmjenični napon, svijetli neonska žaruljica.

9. Čišćenje i skladištenje

1. Čišćenje

Opasnost od oštećenja!

Ako kolica ne očistite ispravno, možete ih očistiti.

- Ne rabite agresivna, abrazivna sredstva za čišćenje ili sredstva za čišćenje na bazi otapala, kiseline ili klora.
- Ne rabite četke s metalnim ili najlonskim čekinjama, oštre ili metalne predmete za čišćenje kao što su noževi, tvrde lopatice ili slično.
- Za čišćenje kolica rabite blago sredstvo za čišćenje i meku čistu krpu. Nakon čišćenja pustite kolica da se potpuno osuše.
- Uklonite maziva i ulje nezapaljivim sredstvom za čišćenje.

Čišćenje ispitivača napona

Ako se ispitivač napona onečisti za vrijeme uobičajene uporabe, smijete ga očistiti samo vlažnom krpom i kućnim sredstvom za čišćenje. Ne smijete upotrebljavati agresivna otapala za čišćenje.

2. Skladištenje

⚠ Pozor!

Ako kolica spremite mokra, može nastati hrđa. To može trajno i nepopravljivo umanjiti funkcionalnost ili nosivost kolica.

- Zaštitite kolica od vlage, izravne sunčane svjetlosti i mraza.
- Čuvajte kolica na suhom mjestu.
- Udaljite djecu od kolica

Čuvanje ispitivača napona

- Ne izlažite ispitivač napona izravnom Sunčevom svjetlu.
- Ako se ispitivač napon upotrebljava u skladu s priručnikom za uporabu, nije potrebno održavanje.
- Ako ispitivač napon ne radi ispravno, pošaljite ga u servisni odjel kako bi on obavio popravak.

Servisne informacije

Rezervne dijelove i pribor možete nabaviti preko našeg servisnog centra. Za to skenirajte QR kod na naslovnici.

10. Zbrinjavanje i recikliranje

Napomene o ambalaži



Ambalažni materijali mogu se reciklirati. Molimo zbrinite ambalažu na ekološki način.

Napomene o Zakonu o električnim i elektroničkim uređajima



Otpadni električni i elektronički uređaji ne spadaju u kućni otpad, nego ih valja odnijeti na odvojeno mjesto prikupljanja i zbrinjavanja!

- Stare baterije ili akumulatore koji nisu fiksno ugrađeni u otpadni uređaj potrebno je prije predaje izvaditi tako da se ne unište! Njihovo zbrinjavanje regulirano je zakonom o baterijama.
- Vlasnici i korisnici električnih i elektroničkih uređaja zakonom su obvezni vratiti ih nakon uporabe.
- Krajnji korisnik isključivo je odgovoran za brisanje osobnih podataka na otpadnom uređaju koji treba zbrinuti!
- Simbol prekrížene kante za otpad znači da otpadne električne i elektroničke uređaje nije dopušteno zbrinjavati u kućni otpad.
- Otpadne električne i elektroničke uređaje moguće je besplatno predati na sljedeća mjesta:
 - Javno-pravna mjesta za zbrinjavanje i prikupljanje (npr. komunalna dvorišta)
 - Mjesta prodaje električnih uređaja (stacionarna i internetska), ako su trgovci obvezni preuzeti ih ili ako besplatno nude tu uslugu.
 - Do tri otpadna električna uređaja po svakoj vrsti uređaja, s duljinom rubova od maksimalno 25 centimetara, možete bez prethodne nabave novog uređaja besplatno predati proizvođaču ili nekom drugom obližnjem ovlaštenom sabiralištu.
 - Dodatne dopunske uvjete povrata od proizvođača i distributera možete saznati od servisne službe.
- U slučaju isporuke novog električnog uređaja od proizvođača privatnom kućanstvu on može omogućiti besplatno preuzimanje otpadnog električnog uređaja na zahtjev krajnjeg korisnika. U vezi s tim obratite se servisnoj službi proizvođača.
- Ove izjave vrijede samo za uređaje koji se montiraju i prodaju u državama Europske unije i koji podliježu Europskoj direktivi 2012/19/EU. U državama izvan Europske unije mogu vrijediti drukčiji propisi za zbrinjavanje otpadnih električnih i elektroničkih uređaja.

| Kazalo: | Stran: |
|---|---------------|
| 1. Uvod..... | 51 |
| 2. Opis naprave..... | 51 |
| 3. Obseg dostave..... | 51 |
| 4. Predpisana namenska uporaba | 51 |
| 5. Varnostni napotki | 51 |
| 6. Tehnični podatki..... | 52 |
| 7. Pred prvim zagonom | 52 |
| 8. Zgradba in upravljanje | 52 |
| 9. Čiščenje in skladiščenje | 53 |
| 10. Odstranjevanje in ponovna uporaba | 54 |
| 11. Izjava o skladnosti | 55 |

Obrazložitev simbolov na napravi

| | |
|--|---|
| | <p>Opozorilo – za zmanjšanje tveganja telesnih poškodb preberite navodila za uporabo.</p> |
| | <p>Opozorilo – odprite samo en predal naenkrat.</p> |
| | <p>Opozorilo – ne nagnite za več kot 5°.</p> |
| | <p>Največja dovoljena obremenitev delavniškega vozička za orodje je 450 kg.</p> |
| | <p>Največja dovoljena obremenitev predala je 15 / 20 kg.</p> |
| | <p>Odpiranje/zapiranje zavore</p> |
| | <p>Odpiranje / zapiranje predalov</p> |
| | <p>Zaklepanje / odklepanje delavniškega vozička</p> |
| | <p>Izdelek ustreza veljavnim evropskim direktivam.</p> |
| | <p>V teh navodilih za uporabo smo mesta, ki zadevajo vašo varnost, označili s tem znakom.</p> |

1. Uvod

Proizvajalec:

Scheppach GmbH
Günzburger Straße 69
D-89335 Ichenhausen

Spoštovana stranka,

želimo vam veliko veselja in uspeha pri delu z vašim novim strojem.

Nasvet:

V skladu z veljavnim zakonom o varnosti izdelkov proizvajalec te naprave ni odgovoren za poškodbe nastale na napravi ali z uporabo te naprave zaradi:

- neprimerne uporabe,
- neupoštevanja navodil za uporabo,
- popravila s strani nepooblaščenih neusposobljenih oseb,
- vgradnje in zamenjave neoriginalnih rezervnih delov,
- neprimerne uporabe.

Priporo Čila:

Pred sestavo in uporabo stroja preberite celotna navodila za uporabo.

Navodila so namenjena vašemu lažjemu spoznavanju s strojem, njegovo pravilno rabo ter načini uporabe. Priročnik za uporabo vsebuje pomembna navodila o tem kako varno, ustrezno in ekonomično delati z vašim strojem, kako se izogniti nevarnosti, prihraniti stroške in skrajšati čas popravila ter izboljšati zanesljivost in podaljšati življenjsko dobo vašega stroja.

Poleg navodil za varno delovanje naštetih v tem priročniku, morate vedno upoštevati vse predpise za varno delo, ki veljajo v vaših državi.

Navodila za uporabo hranite v bližini stroja. Hranite jih v prozorni plastični mapi in jih s tem zaščitite pred vlago in umazanijo. Z navodili mora biti seznanjen vsak posameznik pred pričetkom dela s strojem. Stroj lahko uporabljajo le osebe, ki so bile usposobljene za njegovo uporabo in so seznanjene z nevarnostmi povezanimi z uporabo stroja. Upoštevati je potrebno minimalno starostno mejo za delo s strojem.

Poleg tukaj navedenih varnostnih navodil in posebnih predpisov, ki veljajo v vaši državi, je potrebno pri delu s strojem upoštevati še splošno uveljavljena tehnična pravila za rokovanje z napravami za obdelovanje lesa. Ne prevzemamo nikakršne odgovornosti za nezgode in poškodbe, nastale zaradi neupoštevanja teh navodil in varnostnih napotkov.

2. Opis naprave

1. Ročaj
2. Ključ
3. Vrtljivo kolo
4. Vrtljivo kolo z zavoro
5. Fiksno kolo

3. Obseg dostave

- Delavniški voziček za orodje
- Vrtljivo kolo
- Vrtljivo kolo z zavoro
- Fiksno kolo
- Pritrdilni vijaki
- Ključ
- Navodila za uporabo

4. Predpisana namenska uporaba

Voziček je oblikovan izključno za shranjevanje orodja z največjo težo 450 kg. Primeren je izključno za zasebno uporabo v notranjih prostorih in ne za gospodarske uporabe.

Voziček uporabljajte samo, kot je navedeno v teh navodilih za uporabo. Vsaka druga uporaba velja za nenamensko in lahko povzroči materialno škodo ali celo osebne poškodbe. Voziček ni igrača

Proizvajalec ali trgovec ne jamčita za poškodbe, ki nastanejo zaradi neprimerne ali napačne uporabe.

Prosimo, da upoštevate, da naše naprave niso bile konstruirane za namene uporabe v obrtništvu ali industriji. Ne prevzemamo nobene odgovornosti, če je bila naprava uporabljena v obrtništvu ali industriji ter v podobnih dejavnostih.

5. Varnostni napotki

Nevarnost telesnih poškodb!

Pri nepravilni uporabi vozička obstaja povečano tveganje poškodb.

- Voziček preverite pred vsako uporabo. Vozička ne uporabljajte, če je poškodovan.
- Voziček premaknite na drugo mesto samo s potiskanjem. Vozička ne vlečite, da preprečite poškodbe.
- Pri postavljanju vedno pazite, da bo delavniški voziček za orodje stalo varno.
- Ne plezajte na voziček oziroma ne stojte na njem.

- Pred premikanjem vozička zaprite in zaklenite vse predale. Predali se lahko pri potiskanju drugače odprejo, voziček pa postane nestabilen.
- Predalov vozička ne smete preobremeniti.
- Otrokom ne pustite v bližino vozička. Otroci ne smejo biti brez nadzora v bližini vozička.
- Med montažo vozička otrokom ne pustite v bližino. Ta izdelek vključuje vijake in majhne dele. Če se te dele pogoltno ali vdahne, lahko povzročijo zadušitev.
- Popolnoma obtežen voziček je zelo težek. Če se voziček odpre nepravilno, obstaja nevarnost prevrnitve. Ne odprite več predalov hkrati.
- Vozička ne namestite na premični podlagi, da preprečite prevrnitev.
- Opozorilni napotek: Voziček postavite in premikajte samo na trdni, ravni podlagi. Če voziček postavite na nagnjeno podlago, lahko postane nestabilen in se prevrne.
- Ko voziček potisnete na zeleno mesto, vedno blokirajte vrtljiva kolesca, da preprečite njegovo premikanje.
- Vozička ne smete spreminjati na noben način. Tako na primer ne smete privariti nobenih zunanjih drogov in na voziček ne smete namestiti nobenih električnih naprav.
- Vozička ne pritrдите oziroma montirajte na vozilo. Vozička ne vlecite z vozilom.
- Uporabljajte samo originalne nadomestne dele in dodatke.

Te varnostne napotke skrbno shranite.

Upošteвайте vse varnostne napotke. Neupoštevanje varnostnih napotkov ogroža vas in druge.

6. Tehnični podatki

| | |
|-----------------------------|-----------------------------|
| Skupno | 780 x 460 x 970 mm |
| Nosilnost majhnih predalov | 533 x 58 x 391 mm 15 kg |
| Nosilnost srednjih predalov | 533 x 128 x 391 mm 20 kg |
| Nosilnost velikih predalov | 533 x 195 x 391 mm 20 kg |
| Teža brez orodja | 53 kg |
| Teža | 65,5 kg |
| Maks. nosilnost | 450 kg |

Tehnične spremembe so pridržane!

7. Pred prvim zagonom

Preverite, ali je naprava pri transportu utrpela poškodbe. Morebitne poškodbe takoj sporočite transportnemu podjetju, ki je dostavilo napravo.

- Odprite embalažo in napravo previdno vzemite ven.
- Odstranite ovojnino ter ovojna in transportna varovala (če obstajajo).
- Preverite, ali je obseg dobave celovit.
- Preverite, če so se naprava in deli pribora poškodovali med transportom.
- Po možnosti embalažo shranite do preteka garancijskega časa.

⚠ POZOR!

Naprava in ovojnina niso otroške igrače! Otroci se ne smejo igrati s plastičnimi vrečkami, folijami in majhnimi delci! Obstaja nevarnost da delce pogoltno in se zadušijo!

8. Zgradba in upravljanje

⚠ POZOR!

Pred zagonom obvezno v celoti montirajte napravo!

Delavniški voziček za orodje je v večjem delu montiran, vam preostane samo še montaža kolesc, kot je opisano v nadaljevanju:

Montaža kolesc (sl. 1 - 3)

- Iz vozička najprej odstranite dostavljeno orodje.
- Voziček montirajte na dovolj veliki in podlagi, ki je odporna na praske. Voziček po potrebi obložite z embalažnim materialom, da preprečite praske na lakirani površini.
- Delavniški voziček za orodje obrnite na glavo in montirajte kolesca, kot je opisano v nadaljevanju.
- Fiksna kolesca (5) namestite na zadnji del, vrtljiva kolesca (3, 4) pa na sprednji del (stran z ročajem (1)) vozička. Luknje na kolescih poravnajte z luknjami na vozičku.
- Kolesca pritrдите na spodnjo stran vozička z imbus ključem. V ta namen uporabljajte dostavljene vijake.

Navodila za uporabo indikatorja napetosti (125 do 250 V~)

Za ugotavljanje izmenične napetosti. Napetosti, navedene na indikatorju napetosti, so nazivne napetosti.

⚠ POZOR! Smrtna nevarnost zaradi udara toka!

- Indikator napetosti uporabljajte le za preizkušanje napetosti.
- Indikator napetosti uporabljajte izključno v območju napetosti od 125 do 250 voltov ~.
- Ni dovoljeno uporabljati pokvarjenih indikatorjev napetosti, katerih delovanje in/ali varnost sta očitno moteni.
- Indikator napetosti uporabljajte le v suhih območjih.
- Indikatorja napetosti ni dovoljeno uporabljati ob vplivu padavin, kot sta npr. rosa ali dež.

⚠ POZOR! Indikatorja napetosti nikoli ne uporabljati kot izvijača na delih naprave, ki so pod napetostjo. Pred vsako uporabo:

1. Preverite, ali je izolacijski plašč indikatorja napetosti poškodovan. Poškodovanega indikatorja napetosti ne uporabljajte.
2. Delovanje tlivke indikatorja napetosti preverite tako, da ga vta nete v vtičnico. Poškodovan indikator napetosti ali indikator napetosti z motnjami v delovanju odstranite med odpadke.

⚠ OPOZORILO! Če signalna lučka ne zazna napetosti to še ne pomeni, da ni napetosti. Naslednji dejavniki lahko vplivajo na zaznavo signalne lučke:

- Neugodni pogoji osvetlitve, npr. ob sončni svetlobi
- Temperature izven območja od -10 °C do +50 °C
- Frekvence izven območja od 50 do 500 Hz
- Neugodno mesto kot npr. lesena lestev, izolirana talna obloga in omrežje izmenične napetosti, ki ni ozemljeno v skladu z namenom uporabe

Da bi ugotovili prisotnost izmenične napetosti, izvedite naslednje korake:

1. Konic indikatorja napetosti namestite na stik električnega vodnika in
2. se s prstom dotaknite drugega konca indikatorja napetosti

Če je prisotna izmenična napetost, bo tlivka zasvetila.

9. Čiščenje in skladiščenje

1. Čiščenje

Nevarnost materialnih poškodb!!

Če vozička ne čistite na pravičen način, ga lahko poškodujete.

- Ne uporabljajte agresivnih, penečih čistilnih sredstev in čistilnih sredstev na osnovi topil, kislin ali klora.

- Ne uporabljajte krtač s kovinskimi ali najlonskimi ščetinami, ne uporabljajte ostrih ali kovinskih čistilnih orodij, kot so noži, trde lopatice ali podobno.
- Za čiščenje vozička uporabljajte blago čistilno sredstvo in mehko, čisto krpo. Po čiščenju voziček pustite, da se popolnoma posuši.
- Maziv in olj odstranjujte z vnetljivim čistilnim sredstvom.

Čiščenje indikatorja napetosti

Če se indikator napetosti med običajno uporabo umaže, ga je dovoljeno očistiti le z vlažno krpo in gospodinjiskim čistilom. Za čiščenje ni dovoljeno uporabiti agresivnih topil.

2. Skladiščenje

⚠ Pozor!

Če pustite voziček vlažen, se lahko pojavi rja. To lahko trajno in nepopravljivo poslabša funkcionalnost in nosilnost vozička.

- Voziček zaščitite pred vlago, neposredno sončno svetlobo in zmrzaljo.
- Voziček shranjujte na suhem mestu.
- Otrokom ne pustite v bližino vozička.

Shranjevanje indikatorja napetosti

- Indikatorja napetosti ne izpostavljajte neposredni sončni svetlobi.
- Če indikator napetosti uporabljate skladno z navodili za uporabo, ga ni treba vzdrževati.
- Če indikator napetosti preneha pravilno delovati, ga pošljite v servisni oddelek, kjer ga bodo popravili.

Informacije o servisu

Nadomestne dele in pribor dobite v našem servisnem centru. V ta namen odčitajte QR-kodo na naslovni strani.

10. Odstranjevanje in ponovna uporaba

Napotki za embalažo



Embalažne materiale je mogoče reciklirati. Embalažo zavržite okolju prijazno.

Napotki glede zakona o električnih in elektronskih napravah



Stare električne in elektronske naprave ne sodijo med gospodinjske, pač pa jih morate zavreči oz. oddati na zbirno mesto ločeno!

- Stare baterije in akumulatorje, ki niso fiksno vgrajeni v staro napravo, je treba pred oddajo na zbirno mesto odstraniti brez uničenja komponent! Navodila za njihovo odstranjevanje ureja zakon o baterijah.
- Lastnik oz. uporabnik električnih in elektronskih naprav je zakonsko zavezan, da stare naprave po njihovi uporabi odda.
- Končni uporabnik nosi odgovornost za brisanje svojih osebnih podatkov na stari napravi, ki jo želi zavreči!
- Simbol prečrtanega smetnjaka pomeni, da električnih in elektronskih naprav ne smete odlagati med gospodinjske odpadke.
- Električne in elektronske naprave lahko brezplačno oddate na naslednjih mestih:
 - Javno-pravna mesta za odstranjevanje odpadkov oz. zbirna mesta (npr. komunalna podjetja)
 - Prodajna mesta električnih naprav (stacionarna in spletna), če so trgovci zavezani k prevzemanju starih naprav ali to ponujajo brezplačno.
 - Do tri stare električne naprave na vrsto naprave, z dolžino stranice največ 25 centimetrov, lahko brez predhodnega nakupa nove naprave od proizvajalca oddate pri njem ali na drugem pooblaščenem zbirnem mestu v vaši bližini.
 - Ostale proizvajalčeve in trgovčeve dodatne pogoje za prevzem najdete pri posamezni servisni službi.
- Če proizvajalec dostavi novo električno napravo v zasebno gospodinjstvo, lahko končni uporabnik na zahtevo naroči brezplačen prevzem stare električne naprave. Povežite se s servisno službo proizvajalca.
- Te izjave veljajo le za naprave, ki so nameščene in prodane v državah Evropske unije in so predmet evropske direktive 2012/19/EU. V državah izven območja Evropske unije lahko veljajo drugačna določila za odstranjevanje starih električnih in elektronskih naprav med odpadke.

EU-Konformitätserklärung Originalkonformitätserklärung

EU Declaration of Conformity

Déclaration de conformité UE



Hersteller - manufacturer:

HAOSHI®
ZHEJIANG YONGJIA HAOSHI HARDWARE
SCREWDRIVER FACTORY
 80# Hekoudai North Road, Wuniu Town,
 Yongjia County, Zhejiang, 325103, P.R. China

Einführer - importer:

SCHEPPACH GMBH
 Günzburger Str. 69
 D-89335 Ichenhausen

| | | | |
|-----------|---|-----------|--|
| DE | erklärt folgende Konformität gemäß EU-Richtlinie und Normen für den Artikel | PL | deklaruje, że produkt jest zgodny z następującymi dyrektywami UE i normami |
| GB | hereby declares the following conformity under the EU Directive and standards for the following article | HU | az EU-irányelv és a vonatkozó szabványok szerinti következo megfeleloségi nyilatkozatot teszi a termékre |
| CZ | prohlašuje následující shodu podle směrnice EU a norem pro výrobek | HR | ovime izjavljuje da postoji sukladnost prema EU-smjernica i normama za sljedece artikle |
| SK | prehlasuje nasledujúcu zhodu podľa smernice EU a noriem pre výrobok | SI | izjavlja sledeco skladnost z EU-direktivo in normami za artikel |

Marke / Brand / Marque:

SCHEPPACH

Art.-Bezeichnung:

SPANNUNGSPRÜFER 852203

Article name:

VOLTAGE TESTER 852203

Nom d'article:

DÉTECTEUR DE TENSION 852203

| | | |
|--------------|-------------|---------------------|
| 2014/29/EU | 2004/22/EG | 89/686/EWG_96/58/EG |
| 2014/35/EU | 2014/68/EU | 90/396/EWG |
| x 2014/30/EU | 2011/65/EU* | |

Standard references:

EN IEC 61000-6-3:2021; EN IEC 61000-6-1:2019

Die alleinige Verantwortung für die Ausstellung dieser Konformitätserklärung trägt der Hersteller.

This declaration of conformity is issued under the sole responsibility of the manufacturer.

Le fabricant assume seul la responsabilité d'établir la présente déclaration de conformité.

* Der oben beschriebene Gegenstand der Erklärung erfüllt die Vorschriften der Richtlinie 2011/65/EU des Europäischen Parlaments und des Rates vom 8. Juni 2011 zur Beschränkung der Verwendung bestimmter gefährlicher Stoffe in Elektro- und Elektronikgeräten.

The object of the declaration described above fulfils the regulations of the directive 2011/65/EU of the European Parliament and Council from 8th June 2011, on the restriction of the use of certain hazardous substances in electrical and electronic equipment.

L'appareil décrit ci-dessus dans la déclaration est conforme aux réglementations de la directive 2011/65/EU du Parlement Européen et du Conseil du 8 juin 2011 visant à limiter l'utilisation de substances dangereuses dans la fabrication des appareils électriques et électroniques.

Ichenhausen, 08.08.2023

Signature / Andreas Pecher / Head of Project Management

First CE: 2018

Subject to change without notice

Documents registrar: Matthias Herz

Günzburger Str. 69, D-89335 Ichenhausen

Garantie DE

Offensichtliche Mängel sind innerhalb von 8 Tagen nach Erhalt der Ware anzuzeigen, andernfalls verliert der Käufer sämtliche Ansprüche wegen solcher Mängel. Wir leisten Garantie für unsere Maschinen bei richtiger Behandlung auf die Dauer der gesetzlichen Gewährleistungsfrist ab Übergabe in der Weise, dass wir jedes Maschinenteil, das innerhalb dieser Zeit nachweisbar in Folge Material- oder Fertigungsfehler unbrauchbar werden sollte, kostenlos ersetzen. Für Teile, die wir nicht selbst herstellen, leisten wir nur insoweit Gewähr, als uns Gewährleistungsansprüche gegen die Vorlieferanten zustehen. Die Kosten für das Einsetzen der neuen Teile trägt der Käufer. Wandlungs- und Minderungsansprüche und sonstige Schadensersatzansprüche sind ausgeschlossen.

Warranty GB

Apparent defects must be notified within 8 days from the receipt of the goods. Otherwise, the buyer's rights of claim due to such defects are invalidated. We guarantee for our machines in case of proper treatment for the time of the statutory warranty period from delivery in such a way that we replace any machine part free of charge which provably becomes unusable due to faulty material or defects of fabrication within such period of time. With respect to parts not manufactured by us we only warrant insofar as we are entitled to warranty claims against the upstream suppliers. The costs for the installation of the new parts shall be borne by the buyer. The cancellation of sale or the reduction of purchase price as well as any other claims for damages shall be excluded.

Záruka CZ

Viditelné vady jsou poukazatelné během 8 dní od obdržení zboží, jinak ztrácí zákazník všechny nároky týkající se takovýchto vad. Poskytujeme záruku na naše stroje, s kterými je správně zacházeno, na dobu zákonně záruční lhůty začínající od doručení tak, že bezplatně vyměníme každou část stroje, která se během této doby může stát prokazatelně nepoužitelnou následkem materiálové či výrobní vady. Na díly, které sami neopravujeme, poskytujeme záruku pouze v rozsahu, v němž nám přísluší nárok na záruční plnění vůči subdodavatelé. Náklady na instalaci nového dílu nese zákazník. Nárok na výměnu zboží, na slevu a jiné nároky na odškodnění jsou vyloučené.

Záruka SK

Zrejme vady musia byť predstavené v priebehu 8 dní po obdržaní tovaru, ináč zákazník stratí všetky nároky týkajúce sa takejto vady. Ponúkame záruku na naše aparáty, ktoré sú správne používané počas zákonného termínu záruky tak, že bezplatne vymeníme každú časť aparátu, ktorá sa v priebehu tohto času môže stať dokázateľne nefunkčnou dôsledkom materiálnej či výrobnéj vady. Na časti ktoré sami nevyrábame, poskytujeme záruku iba v rozsahu, v ktorom nám prísluší nárok na záručné plnenie k subdodávateľovi. Za trovy týkajúce sa inštalácie novej súčiastky je zodpovedný zákazník. Nárok na výmenu tovaru, na zľavu a iné nároky na nahradenie škody sú vylúčené.

Szavatosság HU

A nyilvántaló hibákat ki kell jelenteni számtalolt 8 napon belül az áruk, különben a vevő elveszti minden igényt az ilyen hibák. Kínálunk garanciát a gépeinket a megfélelő kezelés időtartamának hallgatóságos garancia a szállítás időpontját oly módon, hogy cserélje ki minden egyes részre ezen idő alatt észlelhető a sorban anyag-vagy gyártási legyen hiábavaló, ingeny. Az alkatrészeket, hogy nem termel magunkat, hogy csak olyan garanciát, hiszen jogosultak jótállási igények beszállítókkal szemben. A költség beillesztése az új részek a vevőnek. Átalakítása és csökkentése követelések és egyéb kártérítési igények ki vannak zárva.

Gwarancja PL

Wszelkie uszkodzenia musz być zgłaszane w przeciagu 8 dni od daty otrzymania towaru, w przeciwnym wypadku, prawo do reklamacji wygasa. Gwarantujemy, że w czasie trwania gwarancji wymienimy wszelkie części maszyn, które okazały się niesprawne na skutek wad materiału z jakiego zostały wykonane lub błędów w produkcji bez dodatkowych opłat pod warunkiem, że maszyna będzie obsługiwana zgodnie z zaleceniami. W odniesieniu do części nie produkowanych przez nas, gwarancja obowiazuje tylko w przypadku naszych dostawców. Koszty instalacji nowych części są ponoszone przez klienta. Odszkodowania wynikłe z uszkodzeń maszyny oraz redukcje ceny zakupu maszyny w ramach reklamacji nie będą rozpatrywane.

Garancija HR

Vidljive štete se moraju prijaviti u roku od 8 dana od primitka robe U suprotnom slučaju kupac gubi pravo na reklamaciju. Mi jamčimo za naše strojeve u slučaju ispravnog postupanja tijekom perioda zakonskog jamstva tako što zamijenujemo besplatno bilo koji dio stroja koji dokazano postane neupotrebljiv uslijed neispravnog materijala ili grešaka u proizvodnji u tom vremenskom periodu Za dijelove koje mi nismo proizveli jamčimo samo ukoliko imamo pravo na reklamaciju prema dobavljačima Troškove za ugradnju novih dijelova snosi kupac Molbe za smanjenjem cijene kao i sve druge reklamacije zbog šteta su isključene.

Garancija SI

Očitne pomanjkljivosti je potrebno naznaniti 8 dni po prejemu blaga, v nasprotnem primeru izgubi kupec vse pravice do garancije zaradi takšnih pomanjkljivosti. Za naše naprave dajemo garancijo ob pravilni uporabi za čas zakonsko določenega roka garancije od prodaje in sicer na takšen način, da vsak del naprave brezplačno nadomestimo, za katerega bi se v tem roku izkazalo, da je zaradi slabega materiala ali slabe izdelave neuporaben. Za dele, ki jih sami ne izdelujemo, jamčimo samo toliko, kolikor zahteva garancija drugih podjetij. Stroški za vstavljanje novih delov nosi kupec. Zahteve za spreminjanje in zmanjšanje ter ostale zahteve za nadomestilo škode so izključene.