

Art.Nr.
5901503905
AusgabeNr.
5901503905_0202
Rev.Nr.
17/01/2024



HBS400

DE	Bandsäge Originalbetriebsanleitung	9
GB	Band Saw Translation of original instruction manual	23
CZ	Pásová pila Překlad z originálního návodu k obsluze	35
SK	Pásová pila Preklad originálneho návodu na obsluhu	47
HU	Szalagfűrész Eredeti használati utasítás fordítása	59
PL	Piła taśmowa Tłumaczenie oryginalnej instrukcji obsługi	71
HR	Tračna pila Prijevod originalnog priručnika za uporabu	84
SI	Tračna žaga Prevod originalnih navodil za uporabo	96

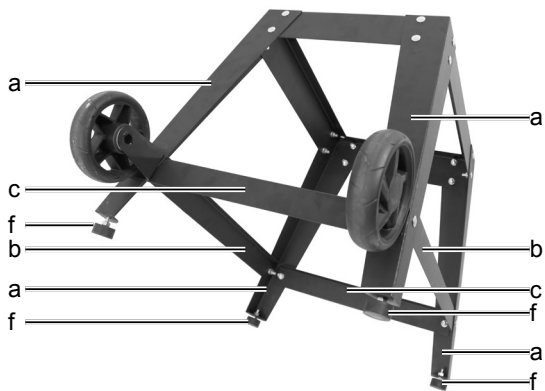
Nachdrucke, auch auszugsweise, bedürfen der Genehmigung.
Technische Änderungen vorbehalten. Abbildungen beispielhaft!



A

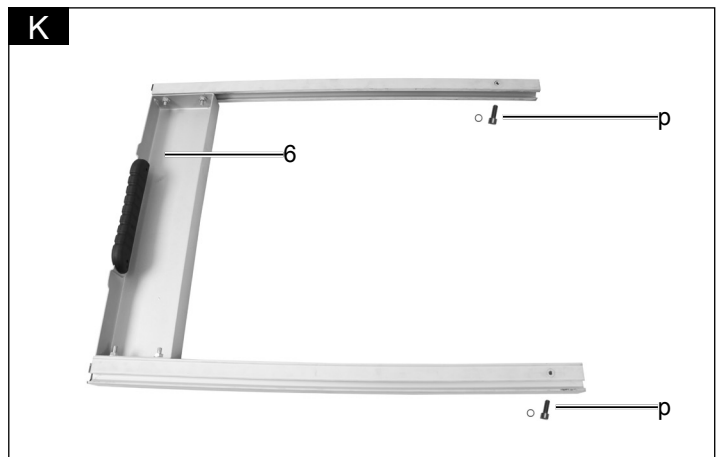
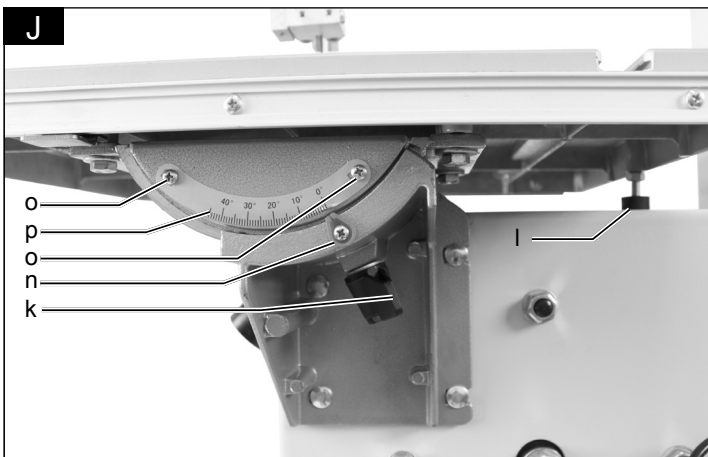
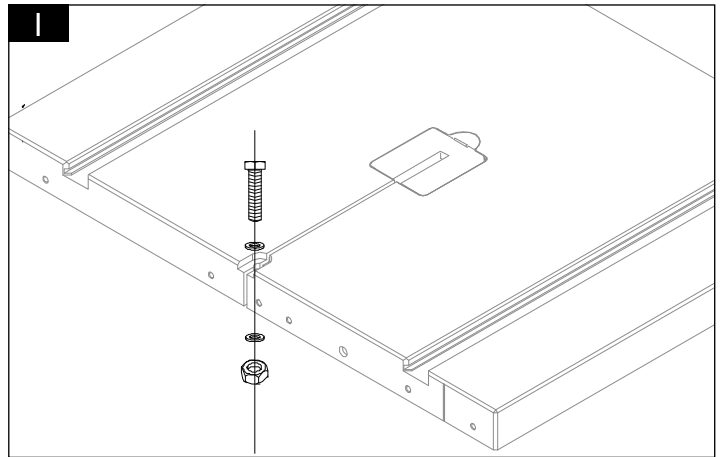
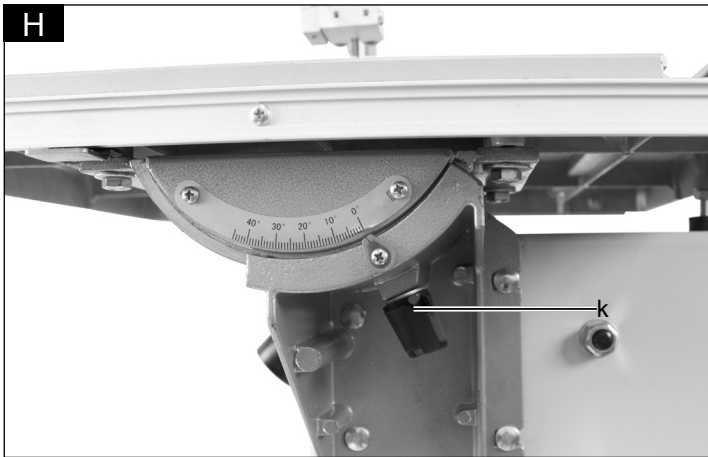
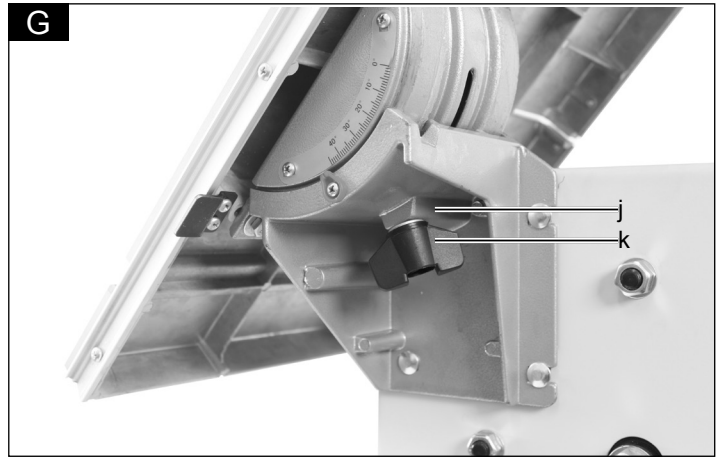
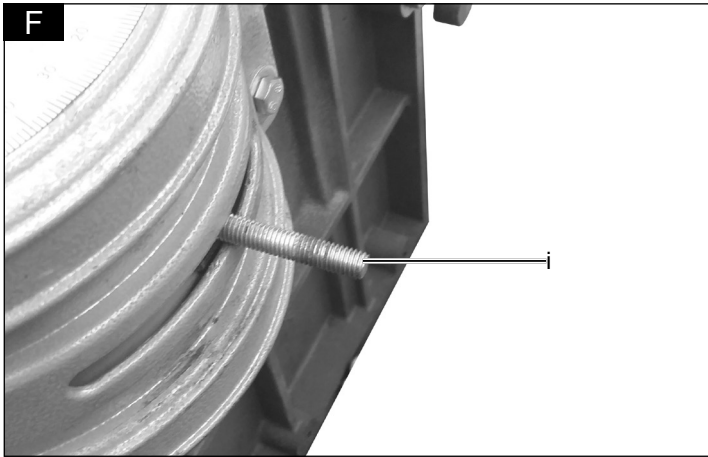
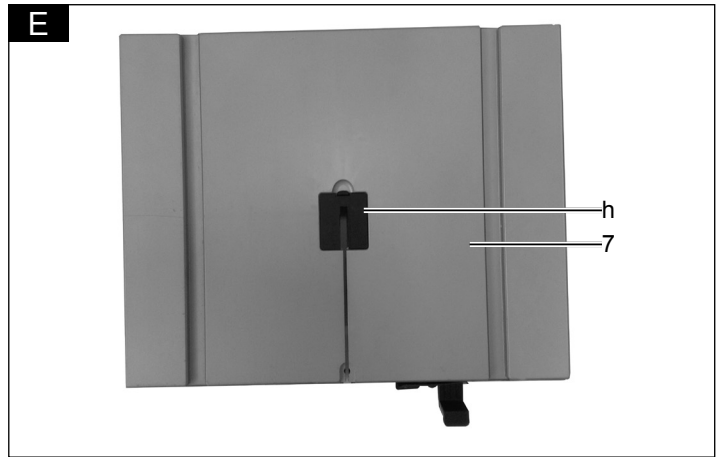
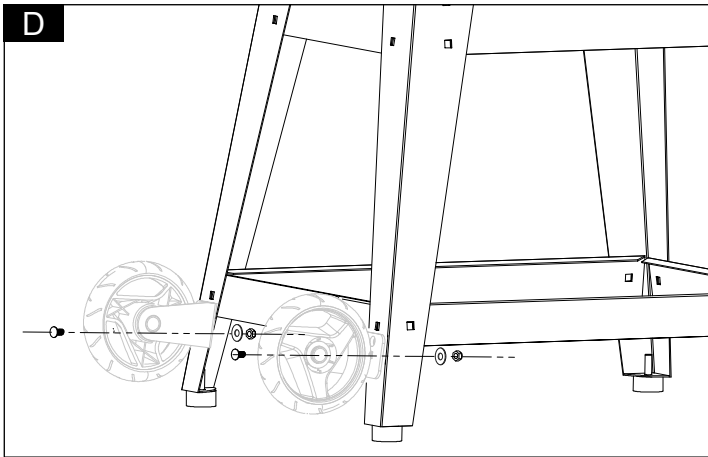


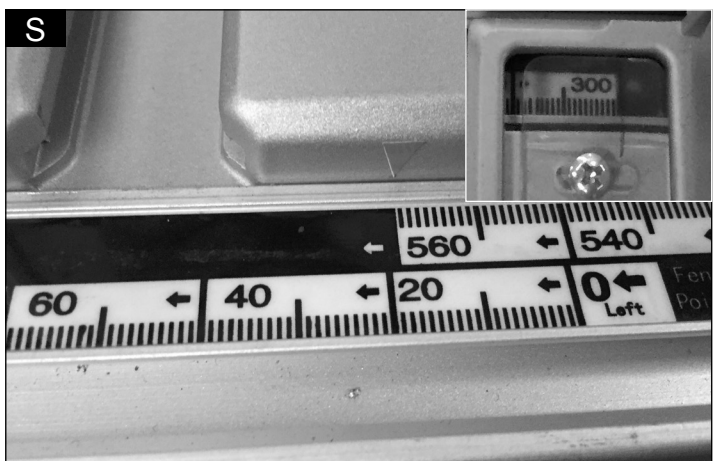
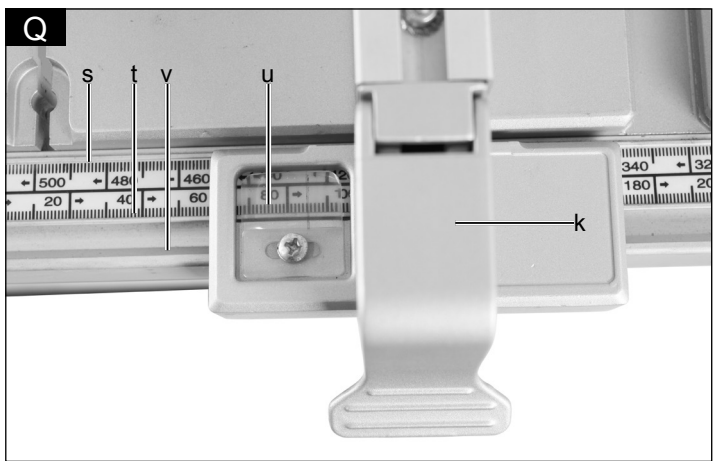
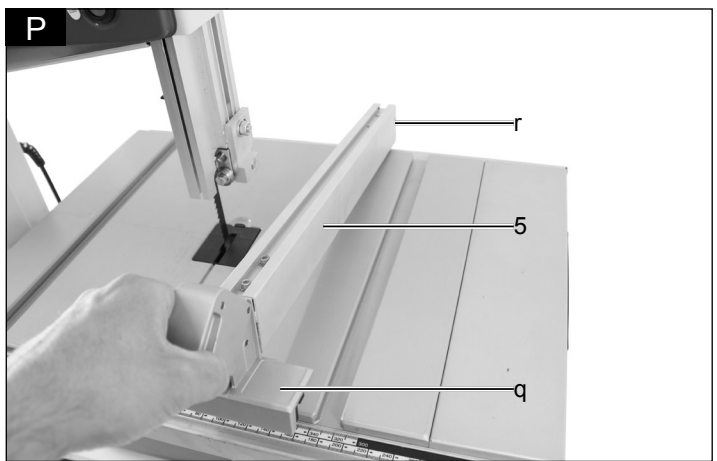
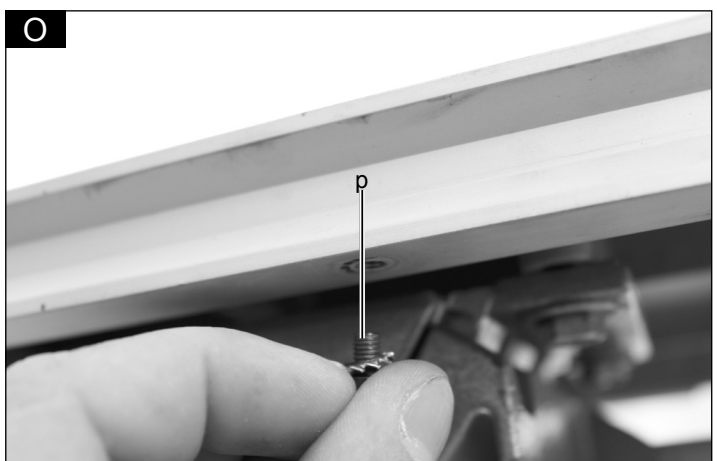
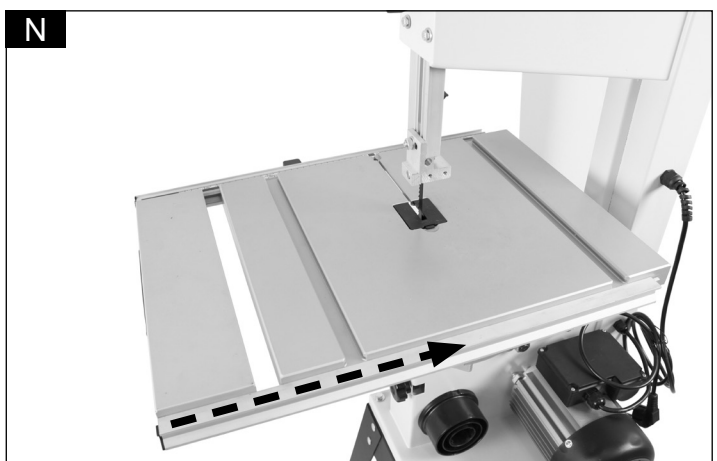
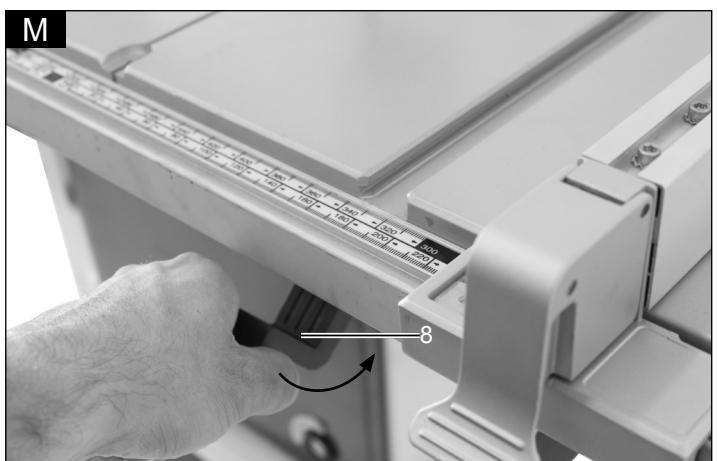
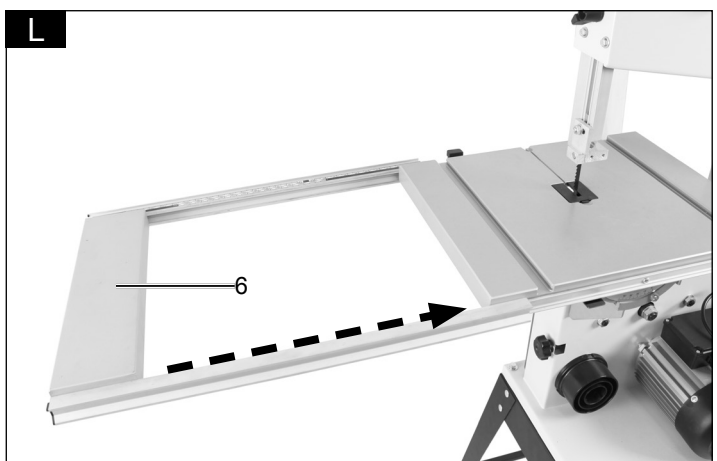
B

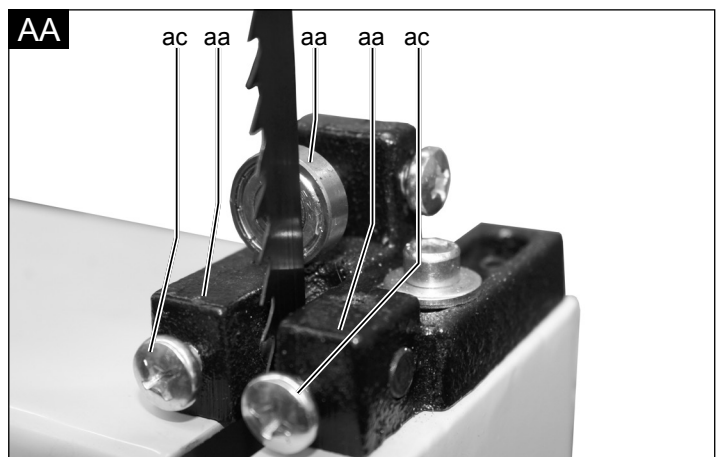
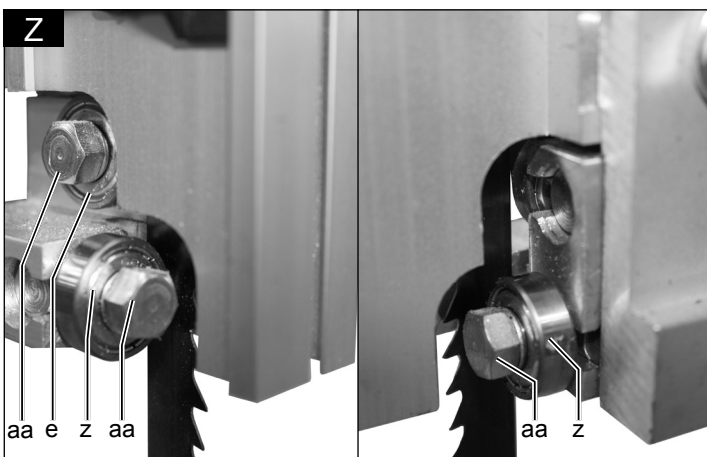
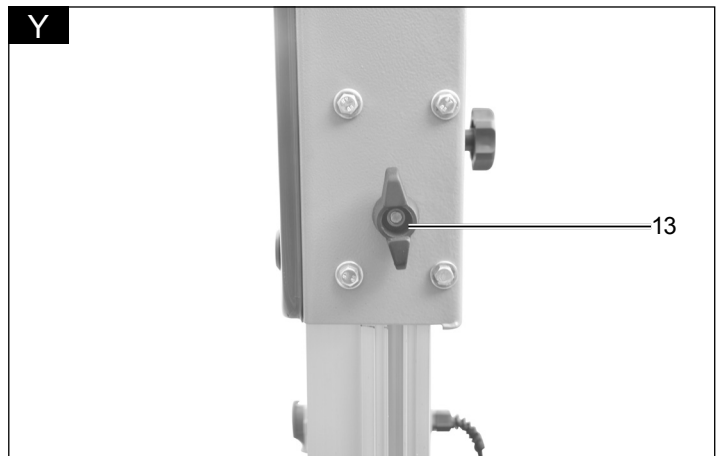
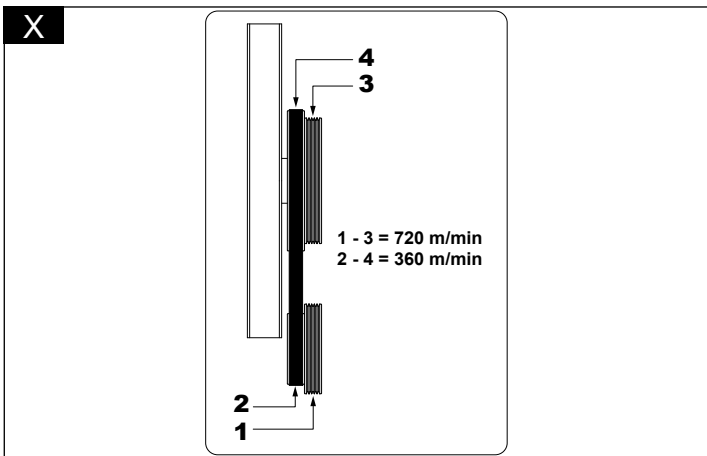
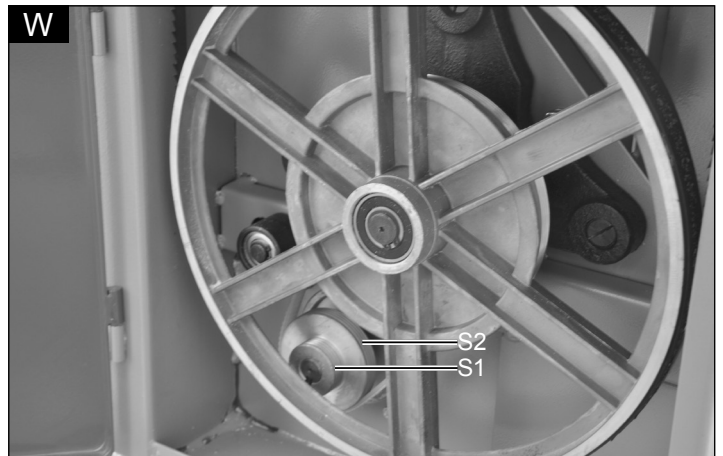
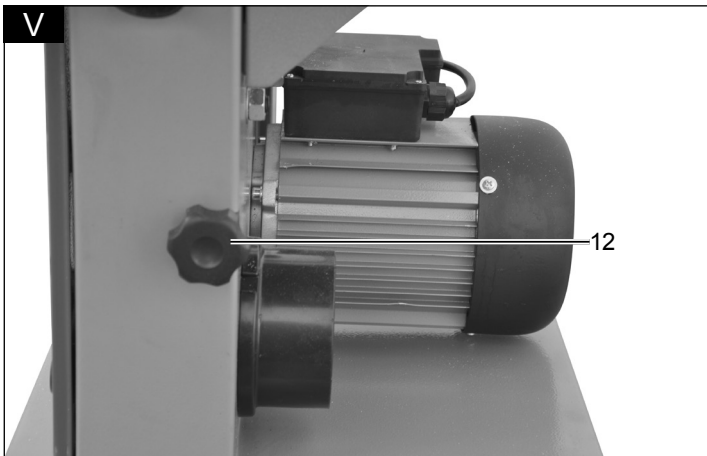
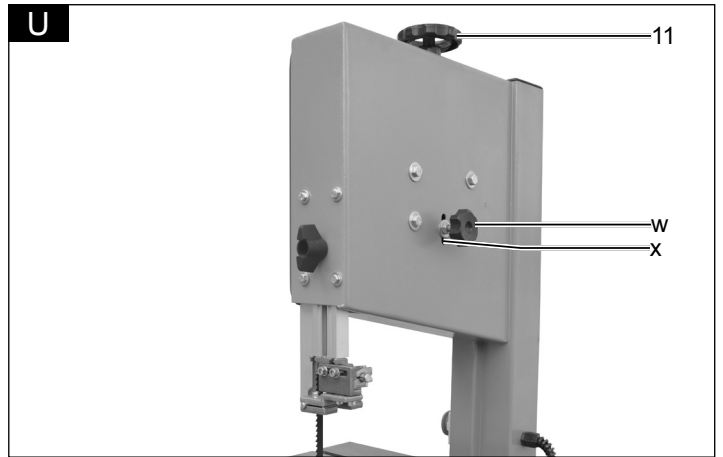


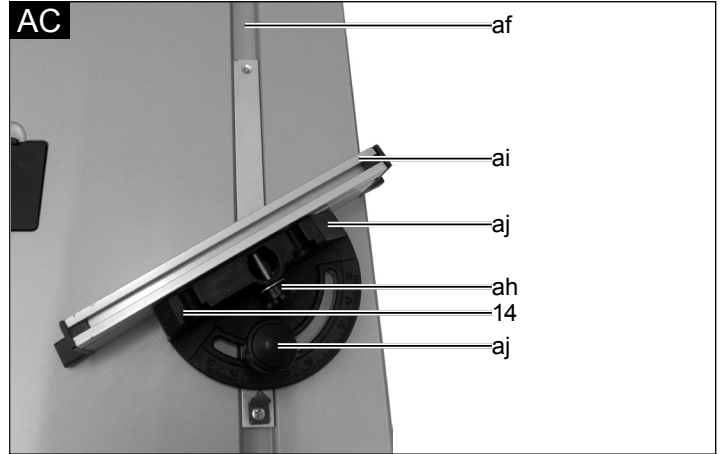
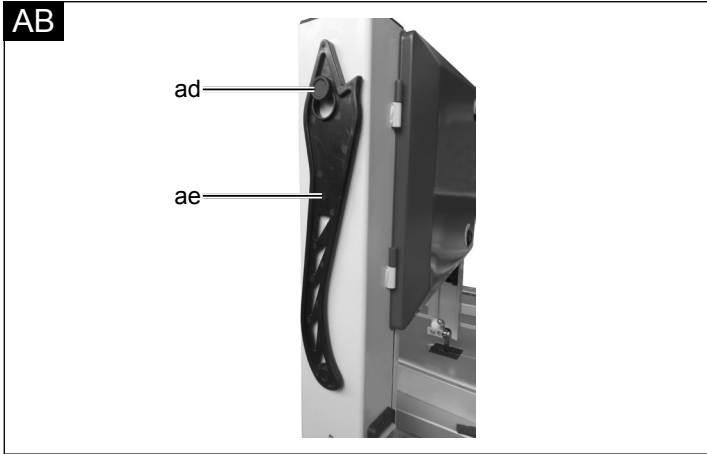
C












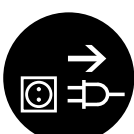
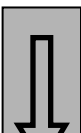







Erklärung der Symbole auf dem Gerät

Die Verwendung von Symbolen in diesem Handbuch soll Ihre Aufmerksamkeit auf mögliche Risiken lenken. Die Sicherheitssymbole und Erklärungen, die diese begleiten, müssen genau verstanden werden. Die Warnungen selbst beseitigen keine Risiken und können korrekte Maßnahmen zum Verhüten von Unfällen nicht ersetzen.

	<p>Warnung! Bei Nichteinhaltung Lebensgefahr, Verletzungsgefahr oder Beschädigung des Werkzeugs möglich!</p>
	<p>Vor Inbetriebnahme Bedienungsanleitung und Sicherheitshinweise lesen und beachten!</p>
	<p>Schutzbrille tragen!</p>
	<p>Gehörschutz tragen!</p>
	<p>Bei Staubentwicklung Atemschutz tragen!</p>
	<p>Achtung! Verletzungsgefahr! Nicht in das laufende Sägeblatt greifen!</p>
	<p>Tragen Sie Schutzhandschuhe.</p>
	<p>Achtung! Vor Montage, Reinigung, Umbau, Instandhaltung, Lagerung und Transport müssen Sie das Gerät ausschalten und von der Stromversorgung trennen.</p>
	<p>Sägebandrichtung</p>
	<p>Das Produkt entspricht den geltenden europäischen Richtlinien.</p>

Inhaltsverzeichnis:	Seite:
1. Einleitung.....	11
2. Gerätebeschreibung (Abb. A - AC)	11
3. Lieferumfang	11
4. Bestimmungsgemäße Verwendung.....	11
5. Allgemeine Sicherheitshinweise	12
6. Restrisiken.....	14
7. Technische Daten	15
8. Aufbau und Bedienung.....	15
9. Transport	17
10. Arbeitshinweise	18
11. Reinigung und Wartung	19
12. Lagerung	19
13. Elektrischer Anschluss.....	19
14. Entsorgung und Wiederverwertung	20
15. Störungsabhilfe	21
16. Konformitätserklärung.....	110

1. Einleitung

Hersteller:

Scheppach GmbH
Günzburger Straße 69
D-89335 Ichenhausen

Verehrter Kunde,

Wir wünschen Ihnen viel Freude und Erfolg beim Arbeiten mit Ihrem neuen Gerät.

Hinweis:

Der Hersteller dieses Gerätes haftet nach dem geltenden Produkthaftungsgesetz nicht für Schäden, die an diesem Gerät oder durch dieses Gerät entstehen bei:

- unsachgemäßer Behandlung,
- Nichtbeachtung der Bedienungsanleitung,
- Reparaturen durch Dritte, nicht autorisierte Fachkräfte,
- Einbau und Austausch von nicht originalen Ersatzteilen,
- nicht bestimmungsgemäßer Verwendung,
- Ausfällen der elektrischen Anlage bei Nichtbeachtung der elektrischen Vorschriften und VDE-Bestimmungen 0100, DIN 57113 / VDE0113.

Beachten Sie:

Lesen Sie vor der Montage und vor Inbetriebnahme den gesamten Text der Bedienungsanleitung durch. Diese Bedienungsanleitung soll es Ihnen erleichtern, Ihr Elektrowerkzeug kennenzulernen und dessen bestimmungsgemäßen Einsatzmöglichkeiten zu nutzen. Die Bedienungsanleitung enthält wichtige Hinweise, wie Sie mit dem Elektrowerkzeug sicher, fachgerecht und wirtschaftlich arbeiten, und wie Sie Gefahren vermeiden, Reparaturkosten sparen, Ausfallzeiten verringern und die Zuverlässigkeit und Lebensdauer des Elektrowerkzeugs erhöhen.

Zusätzlich zu den Sicherheitsbestimmungen dieser Bedienungsanleitung müssen Sie unbedingt die für den Betrieb des Elektrowerkzeugs geltenden Vorschriften Ihres Landes beachten.

Bewahren Sie die Bedienungsanleitung, in einer Plastikhülle geschützt vor Schmutz und Feuchtigkeit, bei dem Elektrowerkzeug auf. Sie muss von jeder Bedienungsperson vor Aufnahme der Arbeit gelesen und sorgfältig beachtet werden. An dem Elektrowerkzeug dürfen nur Personen arbeiten, die im Gebrauch des Elektrowerkzeugs unterwiesen und über die damit verbundenen Gefahren unterrichtet sind. Das geforderte Mindestalter ist einzuhalten.

Neben den in dieser Bedienungsanleitung enthaltenen Sicherheitshinweisen und den besonderen Vorschriften Ihres Landes sind die für den Betrieb von Holzbearbeitungsmaschinen allgemein anerkannten technischen Regeln zu beachten.

Wir übernehmen keine Haftung für Unfälle oder Schäden, die durch Nichtbeachten dieser Anleitung und den Sicherheitshinweisen entstehen.

2. Gerätebeschreibung (Abb. A - AC)

1. Gehäusetür
2. Türverriegelung
3. Sägebandschutzeinrichtung
4. Sägebandführung
5. Parallelanschlag
6. Tischverbreiterung
7. Säge Tisch
8. Klemmhebel
9. Gestell
10. Ein-/Ausschalter
11. Spannschraube für Sägebandspannung
12. Spannschraube für Riemenspannung
13. Feststellknopf für die Sägebandschutzeinrichtung
14. Querschneidlehre (nicht abgebildet/Optional)
15. Untergestell

3. Lieferumfang

- Bandsäge (Maschinengestell)
- Säge Tisch
- Halteplatte
- Schiene mit Skala
- Schiebestock
- Längsanschlag
- Inbusschlüssel
- Schraubendreher
- Gabelschlüssel (2x)
- Gestellfüße (4x) (a)
- Querstrebe oben (2x) (d)
- Längsstrebe oben (2x) (e)
- Querstrebe unten (2x) (b)
- Längsstrebe unten (2x) (c)
- Gummifuß (4x) (f)
- Rädersatz (g)
- Tischverbreiterung mit Führungsschiene für Längsanschlag
- Befestigungsmaterial
- Originalbetriebsanleitung

4. Bestimmungsgemäße Verwendung

Die Bandsäge dient zum Längs- und Querschneiden von Hölzern oder holzähnlichen Werkstücken. Rundmaterialien dürfen nur mit geeigneten Haltevorrichtungen geschnitten werden.

Die Maschine darf nur nach ihrer Bestimmung verwendet werden. Jede weitere darüber hinausgehende Verwendung ist nicht bestimmungsgemäß. Für daraus hervorgehende Schäden oder Verletzungen aller Art haftet der Benutzer/Bediener und nicht der Hersteller.

Es dürfen nur für die Maschine geeignete Sägebänder verwendet werden. Bestandteil der bestimmungsgemäßen Verwendung ist auch die Beachtung der Sicherheitshinweise, sowie die Montageanleitung und Betriebshinweise in der Bedienungsanleitung.

Personen, die die Maschine bedienen und warten, müssen mit dieser vertraut und über mögliche Gefahren unterrichtet sein.

Veränderungen an der Maschine schließen eine Haftung des Herstellers und daraus entstehende Schäden gänzlich aus.

Trotz bestimmungsmäßiger Verwendung können bestimmte Restrisikofaktoren nicht vollständig ausgeräumt werden. Bedingt durch Konstruktion und Aufbau der Maschine können folgende Punkte auftreten:

- Gehörschäden bei Nichtverwendung des nötigen Gehörschutzes.
- Gesundheitsschädliche Emissionen von Holzstäuben bei Verwendung in geschlossenen Räumen.
- Unfallgefahr durch Handkontakt in nicht abgedecktem Schneidbereich des Werkzeuges.
- Verletzungsgefahr beim Werkzeugwechsel (Schnittgefahr).
- Gefährdung durch das Wegschleudern von Werkstücken oder Werkstückteilen.
- Quetschen der Finger.
- Gefährdung durch Rückschlag.
- Kippen des Werkstückes aufgrund einer unzureichenden Werkstückauflagefläche.
- Berühren des Schneidwerkzeuges.
- Herausschleudern von Astteilen und Werkstückteilen.

Bitte beachten Sie, dass unsere Geräte bestimmungsgemäß nicht für den gewerblichen, handwerklichen oder industriellen Einsatz konstruiert wurden. Wir übernehmen keine Gewährleistung, wenn das Gerät in Gewerbe-, Handwerks- oder Industriebetrieben sowie bei gleichzusetzenden Tätigkeiten eingesetzt wird.

5. Allgemeine Sicherheitshinweise

Achtung! Beim Gebrauch von Elektrowerkzeugen sind zum Schutz gegen elektrischen Schlag, Verletzungs- und Brandgefahr folgende grundsätzliche Sicherheitsmaßnahmen zu beachten. Lesen Sie alle diese Hinweise, bevor Sie dieses Elektrowerkzeug benutzen, und bewahren Sie die Sicherheitshinweise gut auf.

Sicheres Arbeiten

1. Halten Sie Ihren Arbeitsbereich in Ordnung
 - Unordnung im Arbeitsbereich kann Unfälle zur Folge haben.

2. Berücksichtigen Sie Umgebungseinflüsse
 - Setzen Sie Elektrowerkzeuge nicht dem Regen aus.
 - Benutzen Sie Elektrowerkzeuge nicht in feuchter oder nasser Umgebung.
 - Sorgen Sie für gute Beleuchtung des Arbeitsbereichs.
 - Benutzen Sie Elektrowerkzeuge nicht, wo Brand- oder Explosionsgefahr besteht.
3. Schützen Sie sich vor elektrischem Schlag
 - Vermeiden Sie Körperberührung mit geerdeten Teilen (z. B. Rohren, Radiatoren, Elektroherden, Kühlgeräten).
4. Halten Sie andere Personen fern.
 - Lassen Sie andere Personen, insbesondere Kinder, nicht das Elektrowerkzeug oder das Kabel berühren. Halten Sie sie von Ihrem Arbeitsbereich fern.
5. Bewahren Sie unbenutzte Elektrowerkzeuge sicher auf
 - Unbenutzte Elektrowerkzeuge sollten an einem trockenen, hochgelegenen oder abgeschlossenen Ort, außerhalb der Reichweite von Kindern, abgelegt werden.
6. Überlasten Sie Ihr Elektrowerkzeug nicht
 - Sie arbeiten besser und sicherer im angegebenen Leistungsbereich.
7. Benutzen Sie das richtige Elektrowerkzeug
 - Verwenden Sie keine leistungsschwachen Elektrowerkzeuge für schwere Arbeiten.
 - Benutzen Sie das Elektrowerkzeug nicht für solche Zwecke, für die es nicht vorgesehen ist. Benutzen Sie zum Beispiel keine Handkreissäge zum Schneiden von Baumästen oder Holzscheiten.
 - Verwenden Sie das Elektrowerkzeug nicht zum Brennholzsägen.
8. Tragen Sie geeignete Kleidung
 - Tragen Sie keine weite Kleidung oder Schmuck, sie könnten von beweglichen Teilen erfasst werden.
 - Bei Arbeiten im Freien ist rutschfestes Schuhwerk empfehlenswert.
 - Tragen Sie bei langen Haaren ein Haarnetz.
9. Benutzen Sie Schutzausrüstung
 - Tragen Sie eine Schutzbrille.
 - Verwenden Sie bei stauberzeugenden Arbeiten eine Atemmaske.
10. Schließen Sie die Staubabsaug-Einrichtung an
 - Falls Anschlüsse zur Staubabsaugung und Auf-fangeinrichtung vorhanden sind, überzeugen Sie sich, dass diese angeschlossen und richtig benutzt werden.
 - Der Betrieb in geschlossenen Räumen ist beim Bearbeiten von Holz, holzähnlichen Werkstoffen und Kunststoffen nur mit einer geeigneten Absauganlage zulässig.
11. Verwenden Sie das Kabel nicht für Zwecke, für die es nicht bestimmt ist

- Benutzen Sie das Kabel nicht, um den Stecker aus der Steckdose zu ziehen. Schützen Sie das Kabel vor Hitze, Öl und scharfen Kanten.
12. Sichern Sie das Werkstück
 - Benutzen Sie Spannvorrichtungen oder einen Schraubstock, um das Werkstück festzuhalten. Es ist damit sicherer gehalten als mit Ihrer Hand und ermöglicht die Bedienung der Maschine mit beiden Händen.
 - Bei langen Werkstücken ist eine zusätzliche Auflage (Tisch, Böcke, etc.) erforderlich, um ein Kippen der Maschine zu vermeiden.
 - Drücken Sie das Werkstück immer fest gegen Arbeitsplatte und Anschlag, um ein Wackeln bzw. Verdrehen des Werkstückes zu verhindern.
 13. Vermeiden Sie abnormale Körperhaltung
 - Sorgen Sie für sicheren Stand und halten Sie jederzeit das Gleichgewicht.
 - Vermeiden Sie ungeschickte Handpositionen, bei denen durch ein plötzliches Abrutschen eine oder beide Hände das Sägeblatt berühren könnten.
 14. Pflegen Sie Ihre Werkzeuge mit Sorgfalt
 - Halten Sie die Schneidwerkzeuge scharf und sauber, um besser und sicherer arbeiten zu können.
 - Befolgen Sie die Hinweise zur Schmierung und zum Werkzeugwechsel.
 - Kontrollieren Sie regelmäßig die Anschlussleitung des Elektrowerkzeugs und lassen Sie diese bei Beschädigung von einem anerkannten Fachmann erneuern.
 - Kontrollieren Sie Verlängerungsleitungen regelmäßig und ersetzen Sie diese, wenn sie beschädigt sind.
 - Halten Sie Handgriffe trocken, sauber und frei von Öl und Fett.
 15. Ziehen Sie den Stecker aus der Steckdose
 - Entfernen Sie nie lose Splitter, Späne oder eingeklemmte Holzteile bei laufendem Sägeblatt.
 - Bei Nichtgebrauch des Elektrowerkzeugs, vor der Wartung und beim Wechsel von Werkzeugen wie z. B. Sägeblatt, Bohrer, Fräser.
 - Wenn das Sägeblatt beim Schneiden durch eine zu große Vorschubkraft blockiert, schalten Sie das Gerät aus und trennen Sie es vom Netz. Entfernen Sie das Werkstück und stellen Sie sicher, dass das Sägeblatt frei läuft. Schalten Sie das Gerät ein, und führen Sie den Schnittvorgang erneut mit reduzierter Vorschubkraft durch.
 16. Lassen Sie keine Werkzeugschlüssel stecken
 - Überprüfen Sie vor dem Einschalten, dass Schlüssel und Einstellwerkzeuge entfernt sind.
 17. Vermeiden Sie unbeabsichtigten Anlauf
 - Vergewissern Sie sich, dass der Schalter beim Einstecken des Steckers in die Steckdose ausgeschaltet ist.
 18. Benutzen Sie Verlängerungskabel für den Außenbereich
 - Verwenden Sie im Freien nur dafür zugelassene und entsprechend gekennzeichnete Verlängerungskabel.
 - Verwenden Sie die Kabeltrommel nur im abgerollten Zustand.
 19. Seien Sie stets aufmerksam
 - Achten Sie darauf, was Sie tun. Gehen Sie mit Vernunft an die Arbeit. Benutzen Sie das Elektrowerkzeug nicht, wenn Sie unkonzentriert sind.
 20. Überprüfen Sie das Elektrowerkzeug auf eventuelle Beschädigungen
 - Vor weiterem Gebrauch des Elektrowerkzeugs müssen Schutzvorrichtungen oder leicht beschädigte Teile sorgfältig auf ihre einwandfreie und bestimmungsgemäße Funktion untersucht werden.
 - Überprüfen Sie, ob die beweglichen Teile einwandfrei funktionieren und nicht klemmen oder ob Teile beschädigt sind. Sämtliche Teile müssen richtig montiert sein und alle Bedingungen erfüllen, um den einwandfreien Betrieb des Elektrowerkzeugs zu gewährleisten.
 - Die bewegliche Schutzhaube darf in geöffnetem Zustand nicht festgeklemmt werden.
 - Beschädigte Schutzvorrichtungen und Teile müssen bestimmungsgemäß durch eine anerkannte Fachwerkstatt repariert oder ausgewechselt werden, soweit nichts anderes in der Bedienungsanleitung angegeben ist.
 - Beschädigte Schalter müssen bei einer Kundendienstwerkstatt ersetzt werden.
 - Benutzen Sie keine fehlerhaften oder beschädigten Anschlussleitungen.
 - Benutzen Sie keine Elektrowerkzeuge, bei denen sich der Schalter nicht ein- und ausschalten lässt.
 21. Achtung!
 - Der Gebrauch anderer Einsatzwerkzeuge und anderen Zubehörs kann eine Verletzungsgefahr für Sie bedeuten.
 22. Lassen Sie Ihr Elektrowerkzeug durch eine Elektrofachkraft reparieren
 - Dieses Elektrowerkzeug entspricht den einschlägigen Sicherheitsbestimmungen. Reparaturen dürfen nur von einer Elektrofachkraft ausgeführt werden, indem Originalersatzteile verwendet werden; anderenfalls können Unfälle für den Benutzer entstehen.

⚠ WARNUNG! Dieses Elektrowerkzeug erzeugt während des Betriebs ein elektromagnetisches Feld. Dieses Feld kann unter bestimmten Umständen aktive oder passive medizinische Implantate beeinträchtigen. Um die Gefahr von ernsthaften oder tödlichen Verletzungen zu verringern, empfehlen wir Personen mit medizinischen Implantaten ihren Arzt und den Hersteller vom medizinischen Implantat zu konsultieren, bevor das Elektrowerkzeug bedient wird.

Zusätzliche Sicherheitshinweise

- Tragen Sie bei allen Wartungsarbeiten am Sägeband Schutzhandschuhe!
- Beim Schneiden von Rundholz muss eine Einrichtung verwendet werden, die das Werkstück gegen Verdrehen sichert.
- Beim Hochkantschneiden von Brettern, muss eine Einrichtung verwendet werden, die das Werkstück gegen Zurückschlagen sichert.
- Zur Einhaltung der Staubemissionswerte bei Holzbearbeitung und zum sicheren Betrieb, sollte eine Staubabsaugungsanlage mit mindestens 20m/s Luftgeschwindigkeit angeschlossen werden.
- Geben Sie die Sicherheitshinweise an alle Personen, die an der Maschine arbeiten weiter.
- Verwenden Sie die Säge nicht zum Brennholzsägen.
- Die Maschine ist mit einem Sicherheitsschalter gegen Wiedereinschalten nach Spannungsabfall ausgerüstet.
- Überprüfen Sie vor Inbetriebnahme, ob die Spannung auf dem Typenschild des Gerätes mit der Netzspannung übereinstimmt.
- Kabeltrommel nur im abgerollten Zustand verwenden.
- An der Maschine tätige Personen dürfen nicht abgelenkt werden.
- Beachten Sie die Motor- und Sägeband Drehrichtung.
- Sicherheitseinrichtungen an der Maschine dürfen nicht demontiert oder unbrauchbar gemacht werden.
- Schneiden Sie keine Werkstücke, die zu klein sind, um sie sicher in der Hand zu halten.
- Entfernen Sie nie lose Splitter, Späne oder eingeklemmte Holzteile bei laufendem Sägeband.
- Die einschlägigen Unfallverhütungsvorschriften und die sonstigen, allgemeinen anerkannten sicherheitstechnischen Regeln müssen beachtet werden.
- Merkhefte der Berufsgenossenschaft beachten (VBG 7).
- Achtung! Lange Werkstücke gegen Abkippen am Ende des Schneidvorgangs sichern. (z. B. Abrollstände etc.).
- Die Sägebandschutzeinrichtung (3) muss sich während des Transports des Geräts in der untersten Stellung nahe am Tisch befinden.
- Schutzabdeckungen dürfen nicht zum Transport oder unsachgemäßem Betrieb der Maschine verwendet werden.
- Deformierte oder Beschädigte Sägebänder dürfen nicht verwendet werden.
- Abgenutzten Tischeinsatz austauschen.
- Niemals die Maschine in Betrieb setzen, wenn die das Sägeband schützende Tür bzw. die trennende Schutzeinrichtung offen steht.
- Darauf achten, dass die Auswahl des Sägebandes und der Geschwindigkeit für den zu schneidenden Werkstoff geeignet ist.

- Nicht mit der Reinigung des Sägebandes beginnen, bevor dieses vollständig zum Stillstand gekommen ist.
- Bei geraden Schnitten von kleinen Werkstücken gegen den Parallelanschlag ist ein Schiebestock zu verwenden.
- Tragen Sie beim Umgang mit dem Sägeband und rauen Werkstoffen Handschuhe!
- Während des Transportes soll sich die Sägeband-Schutzeinrichtung in der untersten Position und nahe dem Tisch befinden.
- Bei Gehrungsschnitten mit geneigtem Tisch ist der Parallelanschlag auf dem unteren Teil des Tisches anzuordnen.
- Trennende Schutzeinrichtungen niemals zum Anheben oder Transport verwenden.
- Achten Sie darauf, die Sägeband- Schutzeinrichtungen zu verwenden und richtig einzustellen.
- Halten Sie mit den Händen einen Sicherheitsabstand zum Sägeband ein. Benutzen Sie einen Schiebestock für schmale Schnitte.
- Stellen Sie die verstellbare Schutzeinrichtungen so ein, dass sie möglichst nahe am Werkstück sind.
- Lagern Sie den Schiebestock an der für ihn vorgesehenen Halterung an der Maschine, damit Sie diesen aus Ihrer normalen Arbeitsposition erreichen können und immer griffbereit haben.
- In der normalen Arbeitsposition befindet sich der Bediener vor der Maschine.

6. Restrisiken

Das Elektrowerkzeug ist nach dem Stand der Technik und den anerkannten sicherheitstechnischen Regeln gebaut. Dennoch können beim Arbeiten einzelne Restrisiken auftreten.

- Verletzungsgefahr für Finger und Hände durch das laufende Sägeband bei unsachgemäßer Führung des Werkstückes. Verletzungen durch das weggeschleuderte Werkstück bei unsachgemäßer Halterung oder Führung, wie Arbeiten ohne Anschlag.
- Gefährdung der Gesundheit durch Holzstäube oder Holzspäne. Unbedingt persönliche Schutzausrüstungen wie Augenschutz tragen. Absauganlage einsetzen!
- Verletzungen durch defektes Sägeband. Das Sägeband regelmäßig auf Unversehrtheit überprüfen.
- Verletzungsgefahr für Finger und Hände beim Sägebandwechsel. Geeignete Arbeitshandschuhe tragen.
- Verletzungsgefahr beim Einschalten der Maschine durch das anlaufende Sägeband.
- Gefährdung durch Strom, bei Verwendung nicht ordnungsgemäßer Elektro-Anschlussleitungen.
- Gefährdung der Gesundheit durch das laufende Sägeband bei langem Kopfhaar und loser Kleidung. Persönliche Schutzausrüstung wie Haarnetz und eng anliegende Arbeitskleidung tragen.

- Des Weiteren können trotz aller getroffenen Vorkehrungen nicht offensichtliche Restrisiken bestehen.
- Restrisiken können minimiert werden, wenn die „Allgemeinen Sicherheitshinweise“ und die „Bestimmungsgemäße Verwendung“, sowie die Bedienungsanweisung insgesamt beachtet werden.

7. Technische Daten

Wechselstrommotor	220 - 240 V ~, 50 Hz
Leistung	750 W
Leerlaufdrehzahl	1400 min ⁻¹
Sägebandlänge	2240 mm
Sägebandbreite	12,5 mm
Sägebandbreite max.	15 mm
Sägebandgeschwindigkeit I	360 m/min
Sägebandgeschwindigkeit II	720 m/min
Schnitthöhe	0 - 170 mm
Ausladung	305 mm
Tischgröße	500 x 400 mm
Tisch neigbar	0° bis 45°
Werkstückgröße max.	600 x 600 x 170 mm
Gewicht	59 kg

Das Werkstück muss mindestens eine Höhe von 3 mm und eine Breite von 10 mm haben.

Die Geräusch- und Vibrationswerte wurden entsprechend EN 61029 ermittelt.

Schalldruckpegel L_{pA}	77,4 dB
Unsicherheit K_{pA}	3 dB
Schalleistungspegel L_{WA}	90,4 dB
Unsicherheit K_{WA}	3 dB

Tragen Sie einen Gehörschutz.

Die Einwirkung von Lärm kann Gehörverlust bewirken. Schwingungsgesamtwerte (Vektorsumme dreier Richtungen) ermittelt entsprechend EN 61029.

8. Aufbau und Bedienung

⚠ Achtung!

Vor der Inbetriebnahme das Produkt unbedingt komplett montieren!

- Öffnen Sie die Verpackung und nehmen Sie das Gerät vorsichtig heraus.
- Entfernen Sie das Verpackungsmaterial sowie Verpackungs- / und Transportsicherungen (falls vorhanden).
- Überprüfen Sie, ob der Lieferumfang vollständig ist.

- Kontrollieren Sie das Gerät und die Zubehörteile auf Transportschäden.
- Bewahren Sie die Verpackung nach Möglichkeit bis zum Ablauf der Garantiezeit auf.

⚠ ACHTUNG!

Gerät und Verpackungsmaterialien sind kein Kinderspielzeug! Kinder dürfen nicht mit Kunststoffbeuteln, Folien und Kleinteilen spielen! Es besteht Verschluckungs- und Erstickungsgefahr!

Die Maschine muss standsicher aufgestellt werden, d.h. auf einer Werkbank, oder festem Untergestell festgeschraubt werden. Zu diesem Zweck befinden sich im Maschinenfuß Befestigungslöcher.

- Der Säge Tisch muss korrekt montiert sein.
- Vor Inbetriebnahme müssen alle Abdeckungen und Sicherheitsvorrichtungen ordnungsgemäß montiert sein.
- Das Sägeband muss frei laufen können.
- Bei bereits bearbeitetem Holz auf Fremdkörper wie z.B. Nägel oder Schrauben usw. achten.
- Bevor Sie den Ein- / Ausschalter betätigen, vergewissern Sie sich, ob das Sägeband richtig montiert ist und bewegliche Teile leichtgängig sind.
- Überzeugen Sie sich vor dem Anschließen der Maschine, dass die Daten auf dem Typenschild mit den Netzdaten übereinstimmen.

Montagewerkzeug

- 1 Gabelschlüssel SW 10/13

8.1 Untergestell montieren (Abb. B + C + D)

Montageteile:

- 4 Gestellfüße (a)
- Gestellstreben unten: 2 x lang (b) + 2 x kurz (c)
- Gestellstreben oben: 2 x lang (d) + 2 x kurz (e)
- 4 Gummifüße (f), 4 Scheiben M8, 4 Muttern M8
- Befestigungsteile (24 Schlossschrauben M8x16, 4 Sechskantschrauben M8x45, 32 Scheiben M8, 28 Muttern M8, 4 Sicherungsringe M8)
- 2 Räder mit Radaufnahme (g) (2 Schlossschrauben M8x20, 2 Scheiben 8, 2 Stoppmuttern M8).
- Bei der Montage alle Schrauben von Hand leicht anziehen.
- 4 Gummifüße auf die Gestellfüße schrauben.
- Je eine Gestellstrebe unten (b + c) mit 2 Schlossschrauben M8x16, 2 Scheiben und 2 Muttern an die Gestellfüße (a) montieren.
- Montieren Sie nun die Gestellstreben oben (d + e) mit jeweils 4 Schlossschrauben M8x16, 4 Scheiben und 4 Muttern an die Gestellfüße (a) wie in Abb. C dargestellt.
- Montieren Sie die beiden Räder mit Radaufnahme (g) mit 2 Schlossschrauben M8x20, 2 Scheiben 8, 2 Stoppmuttern M8 (Abb. C + D).

- Legen Sie einen Karton hinter die Maschine und kippen Sie diese dann vorsichtig nach hinten, bis die Maschine am Gehäuse aufliegt.
- Das vormontierte Gestell (Abb. C) unter die Grundplatte der Bandsäge einführen, mit 4 Sechskantschrauben M8x45, 8 Scheiben und 4 Sicherungsringen sowie 4 Muttern von Hand festschrauben.
- Stellen Sie die Maschine mit dem Untergestell auf eine ebene Fläche und ziehen Sie alle Schrauben fest an.

8.2 Montage der Tischplatte, (Abb. E - J)

- Legen Sie die Tischeinlage (h) in die dafür vorgesehene Aussparung am Säge Tisch (7) (Abb. E). (Zum Austauschen demontieren Sie den Säge Tisch in umgekehrter Richtung.)
- Führen Sie das Bandsägeblatt durch den Schlitz am Säge Tisch. Platzieren Sie den Arbeitstisch so auf der Tischaufhängung, dass die Fixierschraube (i) durch die Halterung (j) gesteckt werden kann (Abb. F + G).
- Schrauben Sie den Arbeitstisch mit der Flügelmutter (k) fest (Abb. E + H).
- Prüfen Sie, dass das Sägeband frei läuft und den Tisch nicht berührt.
- Montieren Sie die Schraube M6x40 mit zwei Beilagscheiben und der Schraube am Tisch. (Abb. I)
- Mit der Einstellschraube (l) den Tisch im rechten Winkel zum Sägeband justieren. – Anschlagwinkel verwenden –
- Die Einstellschraube (l) kontern und die Flügelmutter (k) anziehen.
- Skalenzeiger (m) auf 0 stellen.
- Justieren der Winkelskala (o): Durch Lösen der Schrauben (n) und Verschieben der Winkelskala (o) bis der Skalenzeiger (m) auf 0 zeigt. Schrauben wieder fixieren.

8.3 Montieren der Tischverbreiterung (Abb. K + L + M + N + O)

Entfernen Sie die beiden Schrauben und Scheiben (p) von der Tischverbreiterung (6). (Abb. K)

Schieben Sie die Tischverbreiterung (6) auf den an der Maschine montierten Tisch. Achten Sie dabei darauf, dass der Spannhebel (8) geöffnet ist (Abb. L + M).

Schieben Sie die Tischverbreiterung ganz an den Tisch (Abb. N) um die beiden Schrauben (p) beidseitig zu fixieren. (Abb. O) Achten Sie darauf die Schrauben (p) auf beiden Seiten zu montieren. Die beiden Schrauben dienen der Auszugsbegrenzung der Tischverbreiterung.

8.4 Parallelanschlag montieren (Abb. P)

- Montieren Sie den Parallelanschlag (5) indem Sie diesen hinten auflegen und den Klemmhebel (q) nach unten fixieren.

- Bei der Demontage ziehen Sie den Klemmhebel (q) nach oben und entnehmen den Parallelanschlag (5).
- Die Klemmkraft des Parallelanschlages kann an der hinteren Rändelmutter (r) eingestellt werden.

8.5 Einstellen der Schnittbreite (Abb. P + Q)

- Beim Längsschneiden von Holzteilen muss der Parallelanschlag (5) verwendet werden.
- Setzen Sie den Parallelanschlag (5) auf die Führungsschiene (v) rechts oder links vom Sägeblatt.
- Auf der Führungsschiene für Parallelanschlag (5) befinden sich 2 Skalen (s/t), welche den Abstand zwischen Anschlagsschiene und Sägeblatt anzeigen.
- Parallelanschlag (5) auf das gewünschte Maß am Schauglas (u) einstellen und mit dem Klemmhebel (8) für Parallelanschlag fixieren. (Abb. P)

8.6 Benutzen der Tischverbreiterung (Abb. R - T)

- Bei besonders breiten Werkstücken sollte immer die Tischverbreiterung (6) benutzt werden.
- Lösen Sie den Klemmhebel (8) und ziehen Sie die Tischverbreiterung soweit heraus, dass das zu sägende Werkstück darauf aufliegen kann, ohne zu kippen. (Abb. T)

8.7 Sägebandwechsel (Abb. U + V)

Achtung: Netzstecker ziehen!

- Entfernen Sie die den Parallelanschlag und die Tischverbreiterung in umgekehrter Richtung (Abb. K-P).
- Sägebandschutz oben und unten öffnen.
- Sägeband mit Spannschraube (11) entspannen (Abb. U), Band entnehmen.
- Neues Sägeband auflegen.

Seitenkorrektur (Abb. U)

- Das Sägeband soll etwa mittig auf den Bandrädern laufen.
- Das obere Bandrad von Hand in Schnittrichtung drehen und über den Handgriff (w) die Seitenkorrektur vornehmen.

Achtung! Das Bandrad soll nach mehrmaliger Drehung auf der Mitte des Bandrades laufen. Sichtkontrolle!

- Bandrad von Hand in Schnittrichtung drehen und gleichzeitig mit Spannschraube (11) die endgültige Spannung vornehmen. Die Spannung ist von der Sägebandbreite abhängig. Breite Sägebänder sind stärker zu spannen als schmale.
- Nach erfolgter Einstellung die Kontermutter (x) festdrehen. Schutzdeckel schließen.
- Achtung! Zu hohe Spannung führt zu vorzeitigem Bruch!
- Montieren Sie die Tischverbreiterung in umgekehrter Richtung. (Abb. K - O)
- Nach Beenden der Arbeit das Sägeband immer entspannen! Dazu Spannschraube (11) lockern.

8.8 Drehzahleinstellung (Abb. V + W + X)

Netzstecker ziehen!

- Untere Schutzhaube öffnen.
- Mit der Spannschraube (12) Riemen entspannen.
- Riemen in die gewünschte Stellung bringen (S1 oder S2).
- Riemen mit der Spannschraube (12) wieder auf Spannung bringen.
- Untere Schutzhaube schließen.

Drehzahlbereich:

- Drehzahl Stufe 1 360 m/min.
 - Zur Bearbeitung von Hartholz, Hartholzhähnlichen Materialien und für feine Schnitte.
- Drehzahl Stufe 2 720 m/min.
 - Zur Bearbeitung von weichen Hölzern und für weniger feine Schnitte.

8.9 Sägebandführung (Abb. Y)

Durch Lösen des Feststellknopfes (13), können Sie die Sägebandführung verstellen.

Die obere Sägebandführung können Sie von 0 - 175 mm Werkstückhöhe einstellen.

Ein möglichst kleiner Abstand zum Werkstück gewährleistet optimale Bandführung und sicheres Arbeiten!

Gegendrucklager (Abb. Z + AA)

Die Gegendrucklager (y) nehmen den Vorschubdruck des Werkstückes auf. Stellen Sie das obere und das untere Gegendrucklager so ein, dass es leicht am Sägebandrücken anläuft. Ziehen Sie die Schrauben (aa) an. Die Distanz sollte ca. 0,5mm betragen.

Führungsrollen oben. (Abb. Z)

Stellen Sie die oberen Führungsrollen (z) auf die jeweilige Sägebandbreite ein. Die Vorderkanten der Führungsrollen dürfen bis höchstens Zahngrund des Sägebandes reichen. Wenn die Führungsrollen das Sägeband leicht berühren, ziehen Sie die Schrauben (aa) an.

Führungsfinger unten (Abb. AA)

Stellen Sie die unteren Führungsfinger (ab) auf die jeweilige Sägebandbreite ein. Die Vorderkanten der Führungsfinger dürfen bis höchstens Zahngrund des Sägebandes reichen. Wenn die Führungsfinger das Sägeband leicht berühren, ziehen Sie die Stell-schrauben (ac) an.

Das Sägeband darf nicht klemmen!

Lagerung des Schiebestocks (Abb. AB)

Um den Schiebestock (ae) immer in greifbarer Nähe zu haben, hängen Sie diesen an die dafür vorgesehene Vorrichtung (ad) an der linken oberen Seite Ihrer Bandsäge.

8.10 Querschneidlehre (14) (optional) (Abb. AC)

- Queranschlag (aj) in eine Nut (af) des Sägefischeschieben.
- Griffschraube (ag) lockern.
- Queranschlag (aj) drehen, bis das gewünschte Winkelmaß eingestellt ist. Der Pfeil am Queranschlag zeigt den eingestellten Winkel.
- Griffschraube (ag) wieder festziehen.
- Die Anschlagsschiene (ai) kann am Queranschlag (aj) verschoben werden. Lösen Sie hierzu die Rändelschraube (ah) und schieben die Anschlagsschiene (ai) in die gewünschte Position. Ziehen Sie die Rändelschraube (ah) wieder an.
- Achtung! Anschlagsschiene (ai) nicht zu weit in Richtung Sägeblatt schieben.

8.11 Ein-, Ausschalten (Abb. A)

- Durch Drücken des grünen Tasters „I“ (10) kann die Säge eingeschaltet werden. Vor Beginn des Sägens abwarten, bis das Sägeblatt seine maximale Drehzahl erreicht hat.
- Um die Säge wieder auszuschalten, muss der rote Taster „0“ (10) gedrückt werden.

Achtung!

Beim Arbeiten an der Maschine müssen sämtliche Schutzeinrichtungen und Abdeckungen montiert sein. Das obere und untere Bandrad ist durch einen fest angebrachten Schutz und einen beweglichen Gehäusedeckel verkleidet. Beim Öffnen des Gehäusedeckels wird die Maschine abgeschaltet. Ein Einschalten ist nur bei geschlossenem Deckel möglich.

9. Transport

Vorsicht: Beachten Sie beim Transport das Maschinengewicht und nehmen Sie mindestens eine weitere Person zur Hilfe!

Benutzung der Fahrvorrichtung. Stellen Sie sich auf die Seite der Räder. Ziehen Sie den oberen Teil der Maschine zu sich, so dass die Maschine auf den beiden Rädern steht und bewegt werden kann. Halten Sie die Maschine am Gestell (9) fest.

Achtung! Beachten Sie den hohen Schwerpunkt der Maschine.

Achtung! Verwenden Sie zum Anheben oder Transport niemals trennende Schutzeinrichtungen.

10. Arbeitshinweise

Folgende Empfehlungen sind Beispiele für den sicheren Gebrauch von Bandsägen.

Die folgenden sicheren Arbeitsweisen werden als Beitrag zur Sicherheit angesehen, können aber nicht für jeden Einsatz angemessen, vollständig oder umfassend anwendbar sein. Sie können nicht alle möglichen, gefährlichen Zustände behandeln und müssen sorgfältig interpretiert werden.

- Bei Arbeiten in geschlossenen Räumen die Maschinen an eine Absauganlage anschließen.
- Wenn die Maschine außer Betrieb ist z. B. Arbeitsende, entspannen Sie das Sägeband. Einen entsprechenden Hinweis zum Spannen des Sägebandes für den nächsten Benutzer an der Maschine anbringen.
- Nicht benützte Sägebänder zusammengelegt und sicher an einem trockenen Platz aufbewahren. Vor der Benutzung auf Fehler (Zähne, Risse) überprüfen. Fehlerhafte Sägebänder nicht verwenden!
- Beim Hantieren mit Sägebändern geeignete Handschuhe tragen.
- Vor Arbeitsbeginn müssen sämtlich Schutz- und Sicherheitseinrichtungen an der Maschine sicher montiert sein.
- Reinigen Sie niemals das Sägeband oder die Sägebandführung mit einer handgehaltenen Bürste oder Schaber bei laufendem Sägeband. Verharzte Sägebänder gefährden die Arbeitssicherheit und müssen regelmäßig gereinigt werden.
- Zu Ihrem persönlichen Schutz beim Arbeiten Schutzbrille und Gehörschutz tragen. Bei langem Kopfhaar ein Haarnetz tragen. Lose Ärmel bis über die Ellbogen aufrollen.
- Beim Arbeiten die Sägebandführung immer so nahe wie möglich an das Werkstück anstellen.
- Sorgen Sie im Arbeits- und Umgebungsbereich der Maschine für ausreichende Lichtverhältnisse.
- Benutzen Sie für gerade Schnitte immer den Längsanschlag, um das Kippen oder Wegrutschendes Werkstückes zu verhindern.
- Zum Bearbeiten von schmalen Werkstücken mit Handvorschub den Schiebestock verwenden.
- Für Schrägschnitte den Sägeband in die entsprechende Position bringen und das Werkstück am Längsanschlag führen.
- Zum Schneiden von schwalbenschwanzförmigen Zinken und Zapfen oder von Keilen den Sägeband jeweils in die Plus- und Minusposition schwenken. Auf sichere Werkstückführung achten.
- Bei bogenförmigen und unregelmäßigen Schnitten das Werkstück mit beiden Händen, bei geschlossenen Fingern gleichmäßig vorschieben. Mit den Händen im sicheren Bereich das Werkstück festhalten.
- Für wiederholtes Ausführen von bogenförmigen, unregelmäßigen Schnitten eine Hilfsschablone verwenden.

- Beim Schneiden von Rundhölzern das Werkstück gegen Verdrehen sichern.
- Für sicheres Arbeiten bei Querschnitten das Sonderzubehör Querschneidlehre einsetzen.

10.1 Ausführung von Längsschnitten (Abb. AD)

Hierbei wird ein Werkstück in seiner Längsrichtung durchgeschnitten.

- Parallelanschlag (5) auf der rechten oder linken Seite des Sägebandes entsprechend der gewünschten Breite einstellen.
- Sägebandführung (4) auf das Werkstück absenken. (siehe 8.9)
- Säge einschalten.
- Eine Kante des Werkstücks, mit der rechten Hand, gegen den Parallelanschlag (5) drücken, während die flache Seite auf dem Sägeband (7) aufliegt.
- Werkstück mit gleichmäßigem Vorschub entlang des Parallelanschlages (5) in das Sägeband schieben.
- Wichtig: Lange Werkstücke müssen gegen Abkippen am Ende des Schneidvorganges gesichert werden (z.B. mit Abrollständer etc.).
- Achtung! Beim Bearbeiten schmaler Werkstücke muss unbedingt ein Schiebestock verwendet werden.
- Der Schiebestock (ae) ist immer griffbereit am dafür vorgesehenen Haken (ad) an der Seite der Säge aufzubewahren. (Abb. AB)

10.2 Ausführung von Schrägschnitten (Abb. J + Abb. AE)

- Um Schrägschnitte parallel zum Sägeband ausführen zu können, ist es möglich den Sägeband (7) von 0° - 45° nach vorne zu neigen.
- Feststellgriff (k) lockern.
- Sägeband (7), nach vorne neigen, bis das gewünschte Winkelmaß auf der Gradskala (o) eingestellt ist.
- Feststellgriff (k) wieder festziehen.
- Achtung: Bei geneigtem Sägeband (7) ist der Parallelanschlag (5), in Arbeitsrichtung rechts vom Sägeband auf der abwärts gerichteten Seite anzubringen (sofern die Werkstückbreite dies erlaubt), um das Werkstück gegen Abrutschen zu sichern.
- Schnitt wie unter 10.1 beschrieben durchführen.

10.3 Freihandschnitte (Abb. AF)

Eine der wichtigsten Merkmale einer Bandsäge ist das problemlose Schneiden von Kurven und Radien.

- Sägebandführung (4) auf Werkstück absenken. (siehe 8.9)
- Säge einschalten.
- Werkstück fest auf den Sägeband (7) drücken und langsam in das Sägeband schieben.
- Beim Freihandschneiden sollten Sie mit einer geringeren Vorschubgeschwindigkeit arbeiten, damit das Sägeband der gewünschten Linie folgen kann.
- In vielen Fällen ist es hilfreich, Kurven und Ecken ungefähr 6 mm entfernt von der Linie grob auszusägen.

- Sollten Sie Kurven sägen müssen, die für das verwendete Sägeband zu eng sind, müssen Hilfschnitte bis zur Vorderseite der Kurve gesägt werden, so dass diese als Holzabfälle anfallen, wenn der endgültige Radius ausgesägt wird.

10.4 Ausführen von Schnitten mit der Querschneidlehre (Abb. AG + Abb. AC) (optional)

- Querschneidlehre (14) auf gewünschten Winkel einstellen (siehe 8.10).
- Schnitt wie unter 10.1 beschrieben durchführen.

11. Reinigung und Wartung

Warnung! Vor jeglicher Einstellung, Instandhaltung oder Instandsetzung Netzstecker ziehen!

Allgemeine Wartungsmaßnahmen

Wischen Sie von Zeit zu Zeit mit einem Tuch Späne und Staub von der Maschine ab. Ölen Sie zur Verlängerung des Werkzeuglebens einmal pro Monat die Drehteile. Ölen Sie nicht den Motor.

Benutzen Sie zur Reinigung des Kunststoffes keine ätzenden Mittel.

Reinigung

Halten Sie Schutzvorrichtungen, Luftschlitze und Motorengehäuse so staub- und schmutzfrei wie möglich. Reiben Sie das Gerät mit einem sauberen Tuch ab oder blasen Sie es mit Druckluft bei niedrigem Druck aus.

Wir empfehlen, dass Sie das Gerät direkt nach jeder Benutzung reinigen.

Reinigen Sie das Gerät regelmäßig mit einem feuchten Tuch und etwas Schmierseife. Verwenden Sie keine Reinigungs- oder Lösungsmittel; diese könnten die Kunststoffteile des Gerätes angreifen. Achten Sie darauf, dass kein Wasser in das Geräteinnere gelangen kann. Das Eindringen von Wasser in ein Elektrogerät erhöht das Risiko eines elektrischen Schlages.

Wartung

Im Geräteinneren befinden sich keine weiteren zu wartenden Teile.

Service-Informationen

Es ist zu beachten, dass bei diesem Produkt folgende Teile einem gebrauchsgemäßen oder natürlichen Verschleiß unterliegen bzw. folgende Teile als Verbrauchsmaterialien benötigt werden.

Verschleißteile*: Kohlebürsten, Sägeblatt, Tischeinlagen, Keilriemen

* nicht zwingend im Lieferumfang enthalten!

Ersatzteile und Zubehör erhalten Sie in unserem Service-Center. Scannen Sie hierzu den QR-Code auf der Titelseite.

12. Lagerung

Lagern Sie das Gerät und dessen Zubehör an einem dunklen, trockenen und frostfreiem sowie für Kinder unzugänglichem Ort. Die optimale Lagertemperatur liegt zwischen 5 und 30°C.

Bewahren Sie das Elektrowerkzeug in der Originalverpackung auf.

Decken Sie das Elektrowerkzeug ab, um es vor Staub oder Feuchtigkeit zu schützen.

Bewahren Sie die Bedienungsanleitung bei dem Elektrowerkzeug auf.

13. Elektrischer Anschluss

Der installierte Elektromotor ist betriebsfertig angeschlossen. Der Anschluss entspricht den einschlägigen VDE- und DIN-Bestimmungen. Der kundenseitige Netzanschluss sowie die verwendete Verlängerungsleitung müssen diesen Vorschriften entsprechen.

Wichtige Hinweise

Bei Überlastung des Motors schaltet dieser selbstständig ab. Nach einer Abkühlzeit (zeitlich unterschiedlich) lässt sich der Motor wieder einschalten.

Schadhafte Elektro-Anschlussleitung

An elektrischen Anschlussleitungen entstehen oft Isolationsschäden.

Ursachen hierfür können sein:

- Druckstellen, wenn Anschlussleitungen durch Fenster oder Türspalten geführt werden.
- Knickstellen durch unsachgemäße Befestigung oder Führung der Anschlussleitung.
- Schnittstellen durch Überfahren der Anschlussleitung.
- Isolationsschäden durch Herausreißen aus der Wandsteckdose.
- Risse durch Alterung der Isolation.

Solch schadhafte Elektro-Anschlussleitungen dürfen nicht verwendet werden und sind aufgrund der Isolationsschäden lebensgefährlich.

Elektrische Anschlussleitungen regelmäßig auf Schäden überprüfen. Achten Sie darauf, dass beim Überprüfen die Anschlussleitung nicht am Stromnetz hängt.

Elektrische Anschlussleitungen müssen den einschlägigen VDE- und DIN-Bestimmungen entsprechen. Verwenden Sie nur Anschlussleitungen mit Kennzeichnung H05VV-F.

Ein Aufdruck der Typenbezeichnung auf dem Anschlusskabel ist Vorschrift.

Wechselstrommotor

- Die Netzspannung muss 220-240 V~ betragen.
- Verlängerungsleitungen bis 25 m Länge müssen einen Querschnitt von 1,5 Quadratmillimeter aufweisen.

Anschlüsse und Reparaturen der elektrischen Ausrüstung dürfen nur von einer Elektro-Fachkraft durchgeführt werden.

Bei Rückfragen bitte folgende Daten angeben:

- Stromart des Motors
- Daten des Maschinen-Typenschildes
- Daten des Motor-Typschildes

14. Entsorgung und Wiederverwertung

Hinweise zur Verpackung



Die Verpackungsmaterialien sind recycelbar. Bitte Verpackungen umweltgerecht entsorgen.

Hinweise zum Elektro- und Elektronikgerätegesetz (ElektroG)



Elektro- und Elektronik-Altgeräte gehören nicht in den Hausmüll, sondern sind einer getrennten Erfassung bzw. Entsorgung zuzuführen!

- Altbatterien oder -akkus, welche nicht fest im Altgerät verbaut sind, müssen vor Abgabe zerstörungsfrei entnommen werden! Deren Entsorgung wird über das Batteriegesetz geregelt.
- Besitzer bzw. Nutzer von Elektro- und Elektronikgeräten sind nach deren Gebrauch gesetzlich zur Rückgabe verpflichtet.
- Der Endnutzer trägt die Eigenverantwortung für das Löschen seiner personenbezogenen Daten auf dem zu entsorgenden Altgerät!
- Das Symbol der durchgestrichenen Mülltonne bedeutet, dass Elektro- und Elektronikaltgeräte nicht über den Hausmüll entsorgt werden dürfen.
- Elektro- und Elektronikaltgeräte können bei folgenden Stellen unentgeltlich abgegeben werden:
 - Öffentlich-rechtliche Entsorgungs- bzw. Sammelstellen (z. B. kommunale Bauhöfe).
 - Verkaufsstellen von Elektrogeräten (stationär und online), sofern Händler zur Rücknahme verpflichtet sind oder diese freiwillig anbieten.
 - Bis zu drei Elektroaltgeräte pro Geräteart, mit einer Kantenlänge von maximal 25 Zentimetern, können Sie ohne vorherigen Erwerb eines Neugerätes vom Hersteller kostenfrei bei diesem abgeben oder einer anderen autorisierten Sammelstelle in Ihrer Nähe zuführen.
 - Weitere ergänzende Rücknahmebedingungen der Hersteller und Vertreiber erfahren Sie beim jeweiligen Kundenservice.

- Im Falle der Anlieferung eines neuen Elektrogerätes durch den Hersteller an einen privaten Haushalt, kann dieser die unentgeltliche Abholung des Elektroaltgerätes, auf Nachfrage vom Endnutzer, veranlassen. Setzen Sie sich hierzu mit dem Kundenservice des Herstellers in Verbindung.
- Diese Aussagen gelten nur für Geräte, die in den Ländern der Europäischen Union installiert und verkauft werden und die der Europäischen Richtlinie 2012/19/EU unterliegen. In Ländern außerhalb der Europäischen Union können davon abweichende Bestimmungen für die Entsorgung von Elektro- und Elektronik-Altgeräten gelten.

15. Störungsabhilfe

Störung	Mögliche Ursache	Abhilfe
Motor funktioniert nicht	Motor, Kabel oder Stecker defekt, Sicherungen durchgebrannt	Maschine vom Fachmann überprüfen lassen. Nie Motor selbst reparieren. Gefahr! Sicherungen kontrollieren, evtl. auswechseln
	Gehäusedeckel offen (Endschalter)	Gehäusedeckel exakt schließen
Der Motor geht langsam an und erreicht die Betriebsgeschwindigkeit nicht	Spannung zu niedrig, Wicklungen beschädigt, Kondensator durchgebrannt	Spannung durch Elektrizitätswerk kontrollieren lassen. Motor durch einen Fachmann kontrollieren lassen. Kondensator durch einen Fachmann auswechseln lassen
Motor macht zu viel Lärm	Wicklungen beschädigt, Motor defekt	Motor durch einen Fachmann kontrollieren lassen
Motor erreicht volle Leistung nicht	Stromkreise in Netzanlage überlastet (Lampen, andere Motoren, etc.)	Verwenden Sie keine anderen Geräte oder Motoren auf demselben Stromkreis
Motor überhitzt sich leicht	Überlastung des Motors, ungenügende Kühlung des Motors	Überlastung des Motors beim Schneiden verhindern, Staub vom Motor entfernen, damit eine optimale Kühlung des Motors gewährleistet ist
Sägeschnitt ist rau oder gewellt	Sägeblatt stumpf, Zahnform nicht geeignet für die Materialdicke	Sägeblatt nachschärfen bzw. geeignetes Sägeblatt einsetzen
Werkstück reißt aus bzw. splittert	Schnittdruck zu hoch bzw. Sägeblatt für Einsatz nicht geeignet	Geeignetes Sägeblatt einsetzen
Sägeband verläuft	Führung schlecht eingestellt	Sägebandführung nach Bedienungsanleitung einstellen
	Falsches Sägeband	Sägeband nach Bedienungsanleitung auswählen
Brandflecken am Holz beim Arbeiten	Sägeband stumpf	Sägeband austauschen
	Falsches Sägeband	Sägeband nach Bedienungsanleitung auswählen
Sägeband klemmt beim Arbeiten	Sägeband stumpf	Sägeband austauschen
	Sägeband verharzt	Sägeband reinigen
	Führung schlecht eingestellt	Sägebandführung nach Bedienungsanleitung einstellen

Garantiebedingungen

Revisionsdatum 26.11.2021

Sehr geehrte Kundin, sehr geehrter Kunde,

unsere Produkte unterliegen einer strengen Qualitätskontrolle. Sollte ein Gerät dennoch nicht einwandfrei funktionieren, bedauern wir dies sehr und bitten Sie, sich an unseren Servicedienst unter der unten angegebenen Adresse zu wenden. Gerne stehen wir Ihnen auch telefonisch über die Servicenummer zur Verfügung. Die nachfolgenden Hinweise sollen Ihnen für eine problemlose Bearbeitung und Regulierung im Schadensfall dienen.

Für die Geltendmachung von Garantieansprüchen - innerhalb Deutschland - gilt folgendes:

- Diese Garantiebedingungen** regeln unsere zusätzlichen Hersteller-Garantieleistungen für Käufer (private Endverbraucher) von Neugeräten. Die gesetzlichen Gewährleistungsansprüche werden von dieser Garantie nicht berührt. Für diese ist der Händler zuständig, bei dem Sie das Produkt erworben haben.
- Die Garantieleistung** erstreckt sich ausschließlich auf Mängel an einem von Ihnen erworbenen neuen Gerät, die auf einem Material- oder Herstellungsfehler beruhen und ist - nach unserer Wahl - auf die unentgeltliche Reparatur solcher Mängel oder den Austausch des Gerätes beschränkt (ggf. auch Austausch mit einem Nachfolgemodell). Ersetzte Geräte oder Teile gehen in unser Eigentum über. Bitte beachten Sie, dass unsere Geräte bestimmungsgemäß nicht für den gewerblichen, handwerklichen oder beruflichen Einsatz konstruiert wurden. Ein Garantiefall kommt daher nicht zustande, wenn das Gerät innerhalb der Garantiezeit in Gewerbe-, Handwerks- oder Industriebetrieben verwendet wurde oder einer gleichzusetzenden Beanspruchung ausgesetzt war.
- Von unseren Garantieleistungen ausgenommen sind:**
 - Schäden am Gerät, die durch Nichtbeachtung der Montageanleitung, nicht fachgerechte Installation, Nichtbeachtung der Bedienungsanleitung (z.B. Anschluss an eine falsche Netzspannung oder Stromart) bzw. der Wartungs- und Sicherheitsbestimmungen oder durch Einsatz des Geräts unter ungeeigneten Umweltbedingungen sowie durch mangelnde Pflege und Wartung entstanden sind.
 - Schäden am Gerät, die durch missbräuchliche oder unsachgemäße Anwendungen (wie z.B. Überlastung des Gerätes oder Verwendung von nicht zugelassenen Werkzeugen bzw. Zubehör), Eindringen von Fremdkörpern in das Gerät (wie z.B. Sand, Steine oder Staub), Transportschäden, Gewaltanwendung oder Fremdeinwirkungen (wie z. B. Schäden durch Herunterfallen) entstanden sind.
 - Schäden am Gerät oder an Teilen des Geräts, die auf einen bestimmungsgemäßen, üblichen (betriebsbedingten) oder sonstigen natürlichen Verschleiß zurückzuführen sind sowie Schäden und/oder Abnutzung von Verschleißteilen.
 - Mängel am Gerät, die durch Verwendung von Zubehör-, Ergänzungs- oder Ersatzteilen verursacht wurden, die keine Originalteile sind oder nicht bestimmungsgemäß verwendet werden.
 - Geräte, an denen Veränderungen oder Modifikationen vorgenommen wurden.
 - Geringfügige Abweichungen von der Soll-Beschaffenheit, die für Wert und Gebrauchstauglichkeit des Geräts unerheblich sind.
 - Geräte an denen eigenmächtig Reparaturen oder Reparaturen, insbesondere durch einen nicht autorisierten Dritten, vorgenommen wurden.
 - Wenn die Kennzeichnung am Gerät bzw. die Identifikationsinformationen des Produktes (Maschinenaufkleber) fehlen oder unlesbar sind.
 - Geräte die eine starke Verschmutzung aufweisen und daher vom Servicepersonal abgelehnt werden.

Schadensersatzansprüche sowie Folgeschäden sind von dieser Garantieleistung generell ausgeschlossen.
- Die Garantiezeit** beträgt regulär **24 Monate*** (12 Monate bei Batterien / Akkus) und beginnt mit dem Kaufdatum des Gerätes. Maßgeblich ist das Datum auf dem Original-Kaufbeleg. Garantieansprüche müssen jeweils nach Kenntniserlangung unverzüglich erhoben werden. Die Geltendmachung von Garantieansprüchen nach Ablauf der Garantiezeit ist ausgeschlossen. Die Reparatur oder der Austausch des Gerätes führt weder zu einer Verlängerung der Garantiezeit noch wird eine neue Garantiezeit durch diese Leistung für das Gerät oder für etwaige eingebaute Ersatzteile in Gang gesetzt. Dies gilt auch bei Einsatz eines Vor-Ort-Services. Das betroffene Gerät ist in gesäubertem Zustand zusammen mit einer Kopie des Kaufbelegs, - hierin enthalten die Angaben zum Kaufdatum und der Produktbezeichnung - der Kundendienststelle vorzulegen bzw. einzusenden. Wird ein Gerät unvollständig, ohne den kompletten Lieferumfang eingeschendet, wird das fehlende Zubehör wertmäßig in Anrechnung / Abzug gebracht, falls das Gerät ausgetauscht wird oder eine Rückerstattung erfolgt. Teilweise oder komplett zerlegte Geräte können nicht als Garantiefall akzeptiert werden. Bei nicht berechtigter Reklamation bzw. außerhalb der Garantiezeit trägt der Käufer generell die Transportkosten und das Transportrisiko. **Einen Garantiefall melden Sie bitte vorab bei der Servicestelle (s.u.) an.** In der Regel wird vereinbart, dass das defekte Gerät mit einer kurzen Beschreibung der Störung per Abhol-Service (nur in Deutschland) oder - im Reparaturfall außerhalb des Garantiezeitraums - ausreichend frankiert, unter Beachtung der entsprechenden Verpackungs- und Versandrichtlinien, an die unten angegebene Serviceadresse eingeschendet wird. **Beachten Sie bitte, dass Ihr Gerät (modellabhängig) bei Rücklieferung, aus Sicherheitsgründen - frei von allen Betriebsstoffen ist.** Das an unser Service-Center eingeschickte Produkt, muss so verpackt sein, dass Beschädigungen am Reklamationsgerät auf dem Transportweg vermieden werden. Nach erfolgter Reparatur / Austausch senden wir das Gerät frei an Sie zurück. Können Produkte nicht repariert oder ausgetauscht werden, kann nach unserem eigenen freien Ermessen ein Geldbetrag bis zur Höhe des Kaufpreises des mangelhaften Produkts erstattet werden, wobei ein Abzug aufgrund von Abnutzung und Verschleiß berücksichtigt wird. **Diese Garantieleistungen gelten nur zugunsten des privaten Erstkäufers und sind nicht abtret- oder übertragbar.**
- Für die Geltendmachung Ihres Garantieanspruches kontaktieren Sie bitte unser Service-Center.**

Bitte verwenden Sie vorzugsweise unser Formular auf unserer Homepage: <https://www.scheppach.com/de/service>

Bitte senden Sie uns keine Geräte ohne vorherige Kontaktaufnahme und Anmeldung bei unserem Service-Center.

Für die Inanspruchnahme dieser Garantiezusagen ist der Erstkontakt mit unserem Service-Center zwingende Voraussetzung.

6. Bearbeitungszeit - Im Regelfall erledigen wir Reklamationsmeldungen innerhalb 14 Tagen nach Eingang in unserem Service-Center.

Sollte in Ausnahmefällen die genannte Bearbeitungszeit überschritten werden, so informieren wir Sie rechtzeitig.

7. Verschleißteile - Verschleißteile sind: a) mitgelieferte, an- und/oder eingebaute Batterien / Akkus sowie b) alle modellabhängigen Verschleißteile (siehe Bedienungsanleitung). Von der Garantieleistung ausgeschlossen sind tief entladene bzw. an Gehäuse und oder Batteriepolen beschädigte Batterien / Akkus.

8. Kostenvoranschlag - Von der Garantieleistung nicht oder nicht mehr erfasste Geräte reparieren wir gegen Berechnung. Auf Nachfrage bei unserem Service-Center können Sie die defekten Geräte für einen Kostenvoranschlag einsenden und ggf. dem Service-Center schriftlich (per Post, eMail) die Reparaturfreigabe erteilen. Ohne Reparaturfreigabe erfolgt keine weitere Bearbeitung.

9. Andere Ansprüche, als die oben genannten, können nicht geltend gemacht werden.

Die **Garantiebedingungen** gelten nur in der jeweils aktuellen Fassung zum Zeitpunkt der Reklamation und können ggf. unserer Homepage (www.scheppach.com) entnommen werden.

Bei Übersetzungen ist stets die deutsche Fassung maßgeblich.



Scheppach GmbH · Ginzburger Str. 69 · 89335 Ichenhausen (Deutschland) · www.scheppach.com

Telefon: +800 4002 4002 (Service-Hotline/FreeCall Rufnummer dt. Festnetz**) · Telefax +49 (0) 8223 4002 20 · E-Mail: service@scheppach.com · Internet: <http://www.scheppach.com>

* Produktabhängig auch über 24 Monate; länderbezogen können erweiterte Garantieleistungen gelten

** Verbindungskosten: kostenlos aus dem deutschen Festnetz

Änderungen dieser Garantiebedingungen ohne Voranmeldung behalten wir uns jederzeit vor.



Ersatzteile
Zubehör



Reparatur



Kontakt



Dokumente

Explanation of the symbols on the equipment

The use of symbols in this manual is designed to direct your attention to possible risks. You must make sure that you understand the safety symbols and explanations accompanying them. Warnings themselves cannot remove risks and cannot substitute correct action for the prevention of accidents.

	<p>Warning! Danger to life, risk of injury or damage to the tool are possible by ignoring!.</p>
	<p>Caution - Read the operating instructions to reduce the risk of inquiry!</p>
	<p>Wear safety goggles!</p>
	<p>Wear ear-muffs!</p>
	<p>Wear a breathing mask!</p>
	<p>Important! Risk of injury. Never reach into the running saw blade!</p>
	<p>Wear protective gloves.</p>
	<p>Warning! Before installation, cleaning, alterations, maintenance, storage and transport switch off the device and disconnect it from the power supply.</p>
	<p>Sawband direction</p>
	<p>The product complies with the applicable European directives.</p>

Table of contents:	Page:
1. Introduction	25
2. Device description (Fig. A - AC).....	25
3. Scope of delivery.....	25
4. Intended use.....	25
5. General safety information	26
6. Remaining hazards	28
7. Technical data	28
8. Attachment and operation.....	28
9. Transport.....	31
10. Working instructions.....	31
11. Cleaning and maintenance	32
12. Storage.....	32
13. Electrical Connection	32
14. Disposal and recycling	33
15. Troubleshooting.....	34
16. Declaration of conformity	110

1. Introduction

Manufacturer:

Scheppach GmbH
Günzburger Straße 69
D-89335 Ichenhausen

Dear customer,

We hope your new tool brings you much enjoyment and success.

Note:

According to the applicable product liability laws, the manufacturer of the device does not assume liability for damages to the product or damages caused by the product that occurs due to:

- Improper handling,
- Non-compliance of the operating instructions,
- Repairs by third parties, not by authorized service technicians,
- Installation and replacement of non-original spare parts,
- Application other than specified,
- A breakdown of the electrical system that occurs due to the non-compliance of the electric regulations and VDE regulations 0100, DIN 57113 / VDE0113.

We recommend:

Read through the complete text in the operating instructions before installing and commissioning the device. The operating instructions are intended to help the user to become familiar with the machine and take advantage of its application possibilities in accordance with the recommendations. The operating instructions contain important information on how to operate the machine safely, professionally and economically, how to avoid danger, costly repairs, reduce downtimes and how to increase reliability and service life of the machine.

In addition to the safety regulations in the operating instructions, you have to meet the applicable regulations that apply for the operation of the machine in your country. Keep the operating instructions package with the machine at all times and store it in a plastic cover to protect it from dirt and moisture. Read the instruction manual each time before operating the machine and carefully follow its information. The machine can only be operated by persons who were instructed concerning the operation of the machine and who are informed about the associated dangers. The minimum age requirement must be complied with. In addition to the safety requirements in these operating instructions and your country's applicable regulations, you should observe the generally recognized technical rules concerning the operation of woodworking machines.

We cannot accept any liability for damage or accidents which arise due to a failure to follow these instructions and the safety instructions.

2. Device description (Fig. A - AC)

1. Case door
2. Door lock
3. Saw blade safety device
4. Saw blade guidance
5. Longitudinal limit stop
6. Table width enlargement
7. Tabletop
8. Clamping lever
9. Frame
10. On/Off switch
11. Handle for saw blade tensioning
12. Handle for belt tensioning
13. Adjustment handle for sawblade guard
14. Mitre gauge (not shown / optional accessory)
15. Underframe

3. Scope of delivery

- Bandsaw
- Saw table
- Retainer plate
- Rail with scale
- Push stick
- Longitudinal limit stop
- Allen key
- Screwdriver
- Open-ended spanner (2x)
- Stand feet (4x) (a)
- Cross member, top (2x) (d)
- Longitudinal member, (2x) (e)
- Cross member, bottom (2x) (b)
- Longitudinal member, bottom (2x) (c)
- Rubber foot (4x) (f)
- Wheel set (g)
- Table width enlargement with guide rail for lengthwise aligning stop
- Fastening materials
- Original operating instructions

4. Intended use

The bandsaw is designed to perform longitudinal and cross cuts on timber or wood-type materials. To cut round materials you must use suitable holding devices.

The equipment is to be used only for its prescribed purpose. Any other use is deemed to be a case of misuse. The user / operator and not the manufacturer will be liable for any damage or injuries of any kind caused as a result of this.

The machine is to be operated only with suitable saw blades. To use the machine properly you must also observe the safety regulations, the assembly instructions and the operating instructions to be found in this manual.

All persons who use and service the machine have to be acquainted with this manual and must be informed about the machine's potential hazards.

The manufacturer shall not be liable for any changes made to the machine nor for any damage resulting from such changes.

Even when the machine is used as prescribed it is still impossible to eliminate certain residual risk factors. The following hazards may arise in connection with the machine's construction and design:

- Damage to hearing if ear-muffs are not used as necessary.
- Harmful emissions of wood dust when used in closed rooms.
- Contact with the blade in the uncovered cutting zone.
- Injuries (cuts) when changing the blade.
- Injury from catapulted workpieces or parts of workpieces.
- Crushed fingers.
- Kickback.
- Tilting of the workpiece due to inadequate support.
- Touching the blade.
- Catapulting of pieces of timber and workpieces.

Please note that our equipment has not been designed for use in commercial, trade or industrial applications. Our warranty will be voided if the machine is used in commercial, trade or industrial businesses or for equivalent purposes.

5. General safety information

Attention! The following basic safety measures must be observed when using electric tools for protection against electric shock, and the risk of injury and fire. Read all these notices before using the electric tool and keep the safety instructions for later reference.

Safe work

1. Keep the work area orderly
 - Disorder in the work area can lead to accidents.
2. Take environmental influences into account
 - Do not expose electric tools to rain.
 - Do not use electric tools in a damp or wet environment.
 - Make sure that the work area is well-illuminated.
 - Do not use electric tools where there is a risk of fire or explosion.
3. Protect yourself from electric shock
 - Avoid physical contact with earthed parts (e.g. pipes, radiators, electric ranges, cooling units).

4. Keep children away
 - Do not allow other persons to touch the equipment or cable, keep them away from your work area.
5. Securely store unused electric tools
 - Unused electric tools should be stored in a dry, elevated or closed location out of the reach of children.
6. Do not overload your electric tool
 - They work better and more safely in the specified output range.
7. Use the correct electric tool
 - Do not use low-output electric tools for heavy work.
 - Do not use the electric tool for purposes for which it is not intended. For example, do not use handheld circular saws for the cutting of branches or logs.
 - Do not use the electric tool to cut firewood.
8. Wear suitable clothing
 - Do not wear wide clothing or jewellery, which can become entangled in moving parts.
 - When working outdoors, anti-slip footwear is recommended.
 - Tie long hair back in a hair net.
9. Use protective equipment
 - Wear protective goggles.
 - Wear a mask when carrying out dust-creating work.
10. Connect the dust extraction device.
 - If connections for dust extraction and a collecting device are present, make sure that they are connected and used properly.
 - When processing wood, materials similar to wood, and plastics. operation in enclosed spaces is only permitted with the use of a suitable extraction system.
11. Do not use the cable for purposes for which it was not intended
 - Never use the cable to pull the plug from the socket. Protect the cable from heat, oil and sharp edges.
12. Secure the workpiece
 - Use the clamping devices or a vice to hold the workpiece in place. In this manner, it is held more securely than with your hand.
 - An additional support is necessary for long workpieces (table, trestle, etc.) in order to prevent the machine from tipping over.
 - Always press the workpiece firmly against the working plate and stop in order to prevent bouncing and twisting of the workpiece.
13. Avoid abnormal posture
 - Make sure that you have secure footing and always maintain your balance.
 - Avoid awkward hand positions in which a sudden slip could cause one or both hands to come into contact with the saw blade.

14. Take care of your tools
 - Keep cutting tools sharp and clean in order to be able to work better and more safely.
 - Follow the instructions for lubrication and for tool replacement.
 - Check the connection cable of the electric tool regularly and have it replaced by a recognised specialist when damaged.
 - Check extension cables regularly and replace them when damaged.
 - Keep the handle dry, clean and free of oil and grease.
15. Pull the plug out of the outlet
 - Never remove loose splinters, chips or jammed wood pieces from the running saw blade.
 - During non-use of the electric tool or prior to maintenance and when replacing tools such as saw blades, bits, milling heads.
 - When the saw blade is blocked due to abnormal feed force during cutting, turn the machine off and disconnect it from power supply. Remove the work piece and ensure that the saw blade runs free. Turn the machine on and start new cutting operation with reduced feed force.
16. Do not leave a tool key inserted
 - Before switching on, make sure that keys and adjusting tools are removed.
17. Avoid inadvertent starting
 - Make sure that the switch is switched off when plugging the plug into an outlet.
18. Use extension cables for outdoors
 - Only use approved and appropriately identified extension cables for use outdoors.
 - Only use cable reels in the unrolled state.
19. Remain attentive
 - Pay attention to what you are doing. Remain sensible when working. Do not use the electric tool when you are distracted.
20. Check the electric tool for potential damage
 - Protective devices and other parts must be carefully inspected to ensure that they are fault-free and function as intended prior to continued use of the electric tool.
 - Check whether the moving parts function faultlessly and do not jam or whether parts are damaged. All parts must be correctly mounted and all conditions must be fulfilled to ensure fault-free operation of the electric tool.
 - The moving protective hood may not be fixed in the open position.
 - Damaged protective devices and parts must be properly repaired or replaced by a recognised workshop, insofar as nothing different is specified in the operating manual.
 - Damaged switches must be replaced at a customer service workshop.
 - Do not use any faulty or damaged connection cables.

- Do not use any electric tool on which the switch cannot be switched on and off.

21. Attention!

- The use of other insertion tools and other accessories can entail a risk of injury.

22. Have your electric tool repaired by a qualified electrician

- This electric tool conforms to the applicable safety regulations. Repairs may only be performed by an electrician using original spare parts. Otherwise accidents can occur.

⚠ WARNING! This electric tool generates an electromagnetic field during operation. This field can impair active or passive medical implants under certain conditions. In order to prevent the risk of serious or deadly injuries, we recommend that persons with medical implants consult with their physician and the manufacturer of the medical implant prior to operating the electric tool.

Additional safety instructions

- Wear safety gloves whenever you carry out any maintenance work on the blade!
- When cutting round or irregularly shaped wood, use a device to stop the workpiece from twisting.
- When cutting boards in upright position, use a device to prevent kick-back.
- A dust extraction system designed for an air velocity of 20 m/s should be connected in order to comply with woodworking dust emission values and to ensure reliable operation.
- Give these safety regulations to all persons who work on the machine.
- Do not use this saw to cut fire wood.
- The machine is equipped with a safety switch to prevent it being switched on again accidentally after a power failure.
- Before you use the machine for the first time, check that the voltage marked on the rating plate is the same as your mains voltage.
- If you use a cable reel, the complete cable has to be pulled off the reel.
- Persons working on the machine should not be distracted.
- Note the direction of rotation of the motor and blade.
- Never dismantle the machine's safety devices or put them out of operation.
- Never cut workpieces which are too small to hold securely in your hand.
- Never remove loose splinters, chips or jammed pieces of wood when the saw blade is running.
- It is imperative to observe the accident prevention regulations in force in your area as well as all other generally recognized rules of safety.
- Note the information published by your professional associations.

- Important! Support long workpieces (e.g. with a roller table) to prevent them sagging at the end of a cut.
- Make sure the blade guard (3) is in its lower position when the saw is being transported.
- Safety guards are not to be used to move or misuse the machine.
- Blades that are misshapen or damaged in any way must not be used.
- If the table insert is worn, replace it.
- Never operate the machine if either the door protecting the blade or the detachable safety device are open.
- Make sure that the choice of saw band and speed is suitable for the material to be cut.
- Do not begin cleaning the blade until it has come to a complete standstill.
- For straight cuts of small workpieces against the longitudinal limit stop the push stick has to be used.
- Wear gloves when handling the saw band and rough materials!
- The bandsaw blade guard should be in its lowest position close to the bench during transport.
- For miter cuts when the table is tilted, the parallel stop must be positioned on the lower part of the table.
- Never use guards to lift or transport items.
- Ensure that the bandsaw blade guards are used and correctly adjusted.
- Keep your hands a safety distance away from the bandsaw blade. Use a push stick for narrow cuts.
- Adjustable protective devices have to be adjusted as close as possible to the workpiece.
- The push stick has to be stored on the intended device, so that it can be reached from normal working position and is always ready to be used.
- In the normal operating position the operator is in front of the machine.

6. Remaining hazards

The machine has been built using modern technology in accordance with recognized safety rules. Some remaining hazards, however, may still exist.

- Risk of injury for fingers and hands by the rotating saw band due to improper handling of the work piece. Risk of injury through the hurling work piece due to improper handling, such as working without the push stick.
- Risk of damaging your health due to wood dust and wood chips. Wear personal protective cloth such as goggles. Use a fitting dust extractor.
- Risk of injury due to defective saw band. Regularly check saw band for such defects.
- Risk of injury for fingers and hands while changing saw band. Wear proper gloves.
- Risk of injury due to starting saw band while switching on the machine.
- The use of incorrect or damaged mains cables can lead to injuries caused by electricity.

- Danger to health from running saw band due to long hair and loose clothing. Wear personal protective equipment such as a hair net and close-fitting work clothing.
- Even when all safety measures are taken, some remaining hazards which are not yet evident may still be present.
- Remaining hazards can be minimized by following the instructions in „General safety instructions“ „Proper Use“ and in the entire operating manual.

7. Technical data

Electro motor	220 - 240 V ~.50 Hz
Power	750 W
Revolutions	1400 rpm
Saw band length	2240 mm
Saw band width	12.5 mm
Saw band width max.	15 mm
Cutting speed I	360 m/min
Cutting speed II	720 m/min
Passage height	0 - 170 mm
Passage width	305 mm
Table size	500 x 400 mm
Slewing range of the table	0° bis 45°
Max. size of the workpiece	600 x 600 x 170 mm
Overall weight	59 kg

The work piece must have a minimum height of 3 mm and a minimum width of 10 mm.

The total noise values determined in accordance with EN 61029.

Sound pressure level L_{pA}	77.4 dB
Uncertainty K_{pA}	3 dB
Sound power level L_{WA}	90.4 dB
Uncertainty K_{WA}	3 dB

Wear hearing protection.

The effects of noise can cause a loss of hearing. Total vibration values (vector sum - three directions) determined in accordance with EN 61029.

8. Attachment and operation

⚠ Attention!

Always make sure the product is fully assembled before commissioning!

- Open the packaging and remove the device carefully.
- Remove the packaging material as well as the packaging and transport bracing (if available).

- Check that the delivery is complete.
- Check the device and accessory parts for transport damage.
- If possible, store the packaging until the warranty period has expired.

⚠ ATTENTION!

The device and packaging materials are not toys! Children must not be allowed to play with plastic bags, film and small parts! There is a risk of swallowing and suffocation!

Make sure the machine stands securely, i.e. bolt it to a workbench or solid base. There are two holes for this purpose in the machine foot.

- The saw table must be mounted correctly.
- All covers and safety devices have to be properly fitted before the machine is switched on.
- It must be possible for the blade to run freely.
- When working with wood that has been processed before, watch out for foreign bodies such as nails or screws etc.
- Before you actuate the On/Off switch, make sure that the saw blade is correctly fitted and that the machine's moving parts run smoothly.
- Before you connect the machine to the power supply, make sure the data on the rating plate is the same as that for your mains.

Assembly tools

- 1 engineer's wrench SW 10/13

8.1 Mounting the base (Fig. B + C + D)

Installation parts:

- 4 stand feet (a)
- stand braces below: 2 x long (b) + 2 x short (c)
- stand braces above: 2 x long (d) + 2 x short (e)
- 4 rubber feet (f), 4 washer 8, 4 nuts M8
- Mounting parts (24 carriage bolts M8x16, 4 hex screws M8x45, 32 washer 8, 28 nuts M8 4 Locking rings M8)
- 2 wheels with wheel mounting (g) (2 locking screws M8x20, 2 washers 8, 2 stop nuts M8).
- Hand-tighten all screws lightly during the installation.
- Place the 4 rubber feet on the stand feet.
- Attach one stand brace below (b + c) each with 2 screws M8 x 16, 2 washer and 2 nuts to the stand feet (a).
- Mount the frame struts above (d + e), each with 4 carriage bolts M8 x 16, 4 washers and 4 nuts on the frame feet (a) as shown in Fig. C.
- Fit the two wheels using wheel mounting (g) with 2 locking bolts M8x20; 2 washers 8 and 2 lock nuts M8 (Fig. C + D)
- Place a cardboard box behind the machine and then carefully tip the machine backward until the machine rests on its housing.

- Place the previously assembled frame (Fig. C) under the base plate of the band saw; screw it into place by hand with 4 hex bolts M8x45, 8 washers, 4 circlips and 4 hex nuts.
- Set the machine with the base on a level surface and tighten all the screws and nuts firmly.

8.2 Assembling the work table (Fig. E - J)

- Lay the table insert (h) in the recess in the work table intended for this (7) (Fig. E). (To replace, disassemble the work table in reverse order.)
- Place the band saw blade through the slot on the machine table. Place the machine table on the table guide so that the fixing screw (i) fits through the bracket (j). (Fig. F + G)
- Screw the machine table tight with the wing nut (k) (Fig. E + H).
- Check that the bandsaw blade runs freely and does not touch the table.
- Fit the bolt M6x40 with two washers and the nut to the table. (Fig. I)
- Using the adjustment screw (l) to adjust the table to a right-angle.
 - Use a set square –
- Counter the adjustment screw (l) and tighten the wing nut (k).
- Set the scale pointer (m) to 0.
- Adjust the angle scale (o):
- By loosening the screws (n) and shifting the angle scale (o) until the scale pointer (m) points to 0. Fix screws.

8.3 Fitting the table width enlargement (Fig. K + L + M + N + O)

Remove the two bolts and washers (p) from the table width enlargement (6). (Fig. K)

Slide the table width enlargement (6) onto the table mounted on the machine. Ensure that the clamping lever (8) is open (Fig. L + M).

Push the table width enlargement fully onto the table (Fig. N) in order to fix the two bolts (p) on both sides. (Fig. O) Be sure to fit the bolts (p) on both sides. The two bolts are used to limit the extension of the table width enlargement.

8.4 Fitting the parallel stop (Fig. P)

- Fit the parallel stop (5) by positioning it at the back and fixing the clamping lever (q) in place downwards.
- When dismantling, pull the clamping lever (q) upwards and remove the parallel stop (5).
- The clamping force of the parallel stop can be adjusted at the rear knurled nut (r).

8.5 Adjusting the cutting width (Fig. P + Q)

- The parallel stop (5) must be used when cutting sections of wood lengthways.

- Place the parallel stop (5) on the guide rail (v) to the left or right of the sawing blade.
- 2 scales (s/t) are printed on the guide rail for the parallel stop (5), which show the distance between the stop rail and sawing blade.
- Adjust the parallel stop (5) to the required dimension in the window (u) and use the clamping lever (8) fix in place for the parallel stop.(Fig. P)

8.6 Using the table width enlargement (Fig. R - T)

- Always use the table width enlargement (6) with particularly wide workpieces.
- Loosen the clamping lever (8) and pull the table width enlargement out far enough so that the work-piece to be sawn can lie on it without tipping. (Fig. T)

8.7 Sawblade changing(Fig. U + V)

Attention: Pull the mains plug!

- Remove the parallel stop and the table width enlargement in reverse order (Fig. K-P).
- Open the saw band guard, top and bottom.
- Relieve the saw band tension with the clamping screw (11) , remove the band. (Fig. U)
- Insert a new saw band.

Side correction (Fig. U)

- The sawblade should run in the centre of the band wheels.
- Turn the upper band wheel by hand in the cutting direction, and make the side correction by means of the handle (w).

Attention! The saw band should run over the centre of the band wheel after multiple turns. Visual inspection!

- Turn the band wheel by hand in the cutting direction while determining the final tension with the tension screw (11). The degree of tensioning depends on the sawblade width. Wide sawblades must be tensioned more than narrow ones.
- After successful setting firmly tighten the locknut (x). Close the guard.
- Attention: Too strong a tensioning will cause premature breaking.
- Fit the table width enlargement in reverse order. (Fig. K - O)
- After termination of the work, always relieve the tension by releasing tension bolt (11).

8.8 Setting the number of revolutions (Fig. V + W + X)

Pull the mains plug!

- Open lower guard.
- Release the belt with the tension handle (12).
- Put the belt into the desired position. (S1 or S2).
- Retension the belt with the tension handle (12).
- Close the lower guard.

Rpm range:

- Rpm stage 1 360 m/min.
 - For processing hardwood, materials similar to hardwood and for fine cuts.
- Rpm stage 2 720 m/min.
 - For processing softwoods and for less fine cuts.

8.9 Sawblade guiding (Fig. Y)

The sawblade guiding is adjusted with the fixing button (13).

The upper sawblade guiding can be set from 0 to 175 mm work piece height.

A clearance as small as possible to the work piece ensures an optimum sawblade guiding and safe working.

Back pressure bearings (Fig. Z + AA)

The back pressure bearings (y) accept the feed pressure of the work piece. Set the upper and lower back pressure bearing in such a way that it slightly touches the sawblade back. Tighten the screws (aa). The distance should be 0.5 mm.

Upper guide rollers (Fig. Z)

Set the upper guide rollers (z) to the corresponding sawblade width. The front edges of the guide rollers must not exceed the tooth base of the sawblade. When the guide rollers slightly touch the sawblade, tighten the screws (aa).

Lower guide fingers (Fig. AA)

Set the lower guide fingers (ab) to the corresponding sawblade width. The front edges of the guide fingers must not exceed the tooth base of the sawblade. When the guide fingers slightly touch the sawblade, tighten the set screws(ac).

The sawblade must not jam!

Storing the push rod (Fig. AB)

In order to have the push rod (ae) to hand at all times, hang it on the device (ad) intended for this, at the top left side of your band saw.

8.10 Transverse cutting gauge (14) (optional) (Fig. AC)

- Slide lateral stop (aj) into a groove (af) in the saw bench.
- Release the grip screw (ag).
- Turn the lateral stop (aj) until the desired angular dimension has been set. The arrow on the lateral stop indicates the set angle.
- Retighten the grip screw (ag).
- The stop rail (ai) can be slid against the lateral stop (aj). To do so, loosen the knurled screws (ah) and slide the stop rail (ai) into the desired position. Tighten the knurled screws (ah) again.

- Attention! Do not slide the stop rail (ai) too far in the direction of the saw blade.

8.11 On/Off switch (Fig. A)

- To turn the machine on, press the green button „1“ (10). Before starting sawing, wait until the saw blade has reached its maximum speed.
- To turn the machine off again, press the red button „0“ (10).

Attention!

When working with the machine, all protective devices and guards must be fitted. The upper and lower bandwheel is protected by a fixed guard and an articulated cover. When opening the cover, the machine is switched off. Starting is possible only with closed cover.

9. Transport

Caution: Pay attention to the weight of the machine when lifting it and call upon the help of another person! Use the transport equipment. Stand on the side of the wheels. Pull the upper part of the machine towards you so that the machine stands on the two wheels and can be moved. Hold the machine by its frame (9).

Attention! Note the high centre of gravity of the machine.

Attention! Never use separating safety guards to lift or transport the unit.

10. Working instructions

The following recommendations are examples of the safe use of band saws.

The following safe working methods should be seen as an aid to safety. They cannot be applied suitably completely or comprehensively to every use. They cannot treat every possible dangerous condition and must be interpreted carefully.

- Connect the machine to a suction unit when working in closed rooms.
- Loosen the sawband when the machine is not in operation (e.g. after finishing work). Attach a notice on the tension of the saw band to the machine for the next user.
- Collect unused sawbands and store them safely in a dry place. Check for faults (teeth, cracks) before use. Do not use faulty sawbands!
- Wear suitable gloves when handling sawbands.
- All protective and safety devices must be securely mounted on the machine before beginning work.
- Never clean the sawband or the sawband guide with a hand-held brush or scraper while the sawband is running. Resin-covered sawbands impair working safety and must be cleaned regularly.

- For your own protection, wear protective glasses and hearing protection. Wear a hairnet if you have long hair. Roll up loose sleeves over the elbows.
- Always position the sawband guide as near the workpiece as possible when working.
- Insure sufficient lighting in the work area and around the machine.
- Always use the fence for straight cuts to keep the workpiece from tipping or slipping away.
- When working on narrow workpieces with manual feed, use the push stick.
- For diagonal cuts, place the saw bench in the appropriate position and guide the workpiece on the fence.
- In order to cut dovetail tenons and teeth or wedges, swivel the saw table into the plus and minus position. Ensure that the workpiece is guided safely.
- For arced and irregular cuts, push the workpiece evenly using both hands with the fingers together. Hold the workpiece with your hands on a safe area.
- Use a pattern for repeated arced or irregular cuts.
- Insure that the workpiece does not roll when cutting round pieces.
- For safe work when transverse cutting, use the special transverse cutting gauge accessory.

10.1 Performing longitudinal cuts (Fig. AD)

Here, a workpiece is cut in its longitudinal direction.

- Position the longitudinal fence (5) on the left side (if possible) of the saw band, in accordance with the desired width.
- Lower the saw band guide (4) onto the workpiece. (8.9)
- Switch on the saw.
- Press one edge of the workpiece against the longitudinal fence (5) with the right hand, whilst the flat side lies on the saw bench (7).
- Slide the workpiece at an even feed rate along the longitudinal fence (5) into the saw band.
- Important: Long workpieces must be secured against tipping at the end of the cutting process (e.g. with reel-off stand, etc.)
- Attention! When processing narrower workpieces it is essential to use a push stick.
- The push stick (ae) must always be stored within reach, on the hook (ad) provided for this purpose on the side of the saw (Fig. AB)

10.2 Angled cuts (Fig J + Fig. AE)

- In order to execute angled cuts parallel to the saw band, it is possible to tilt the saw bench (7) forwards from 0° - 45°.
- Release the locking handle (k).
- Tilt saw bench (7) forwards, until the desired angle is set on the degree scale (o).
- Retighten the locking handle (k).

- Attention: With a tilted saw bench (7), the longitudinal fence (5) must be positioned on the downward facing side to the right of the saw band in the working direction (if the workpiece width allows this), in order to secure the workpiece against slipping.
- Perform the cut as described under 10.1.

10.3 Freehand cuts (Fig. AF)

One of the most important features of a band saw is the ease with which it can cut curves and radii.

- Lower the saw band guide (4) onto the workpiece. (8.9)
- Switch on the saw.
- Press the workpiece firmly onto the saw bench (7) and slowly slide into the saw band.
- During freehand cutting you should always work with a low advancing speed, so that the saw band can follow the desired line.
- In many cases it is helpful to roughly saw curves and corners approximately 6 mm from the line.
- If it is necessary to saw curves that are too tight for the saw band used, auxiliary cuts must be sawn up to the front face of the curve, so that these fall off as wood waste when the final radius is sawn.

10.4 Executing cuts with the transverse cutting gauge (Fig. AG + Fig. AC) (optional)

- Set transverse cutting gauge (14) to the desired angle (see 8.10)
- Perform the cut as described under 10.1.

11. Cleaning and maintenance

Warning! Prior to any adjustment, maintenance or service work disconnect the mains power plug!

General maintenance measures

Wipe chips and dust off the machine from time to time using a cloth. In order to extend the service life of the tool, oil the rotary parts once monthly. Do not oil the motor.

When cleaning the plastic do not use corrosive product.

Cleaning

Keep all safety devices, air vents and the motor housing free of dirt and dust as far as possible. Wipe the equipment with a clean cloth or blow it with compressed air at low pressure.

We recommend that you clean the device immediately each time you have finished using it.

Clean the equipment regularly with a moist cloth and some soft soap. Do not use cleaning agents or solvents; these could attack the plastic parts of the equipment. Ensure that no water can seep into the device. The ingress of water into an electric tool increases the risk of an electric shock.

Maintenance

There are no parts inside the equipment which require additional maintenance.

Service information

Please note that the following parts of this product are subject to normal or natural wear and that the following parts are therefore also required for use as consumables.

Wear parts*: Carbon brushes, saw blade, table inlays; v-belt

* Not necessarily included in the scope of delivery!

Spare parts and accessories can be obtained from our service centre. To do this, scan the QR code on the cover page.

12. Storage

Store the device and its accessories in a dark, dry and frost-proof place that is inaccessible to children. The optimum storage temperature is between 5 and 30°C.

Cover the electrical tool in order to protect it from dust and moisture.

Cover the electrical tool in order to protect it from dust and moisture.

Store the operating manual with the electrical tool.

13. Electrical Connection

The installed electric motor is connected and is ready to work. The connection complies with the relevant VDE and DIN regulations. The customer-side mains supply and the used extension line must meet these regulations.

Important information

In the event of an overloading the motor will switch itself off. After a cool-down period (time varies) the motor can be switched back on again.

Defective electric connection lines

Often, insulation damages occur on electrical connection lines.

Causes are:

- Drag marks if connection lines are led through window or door clearances.
- Kinks due to improper attachment or routing of the connection line.
- Cuts caused by running over the connection line.
- Insulation damages caused by pulling the connection line out of the wall socket.
- Fissures caused by the ageing of the insulation.

Such defective electric connection lines must not be used and are hazardous due to the insulation damages.

Regularly check the electrical connection lines for damages. Please make sure that the connection lines are disconnected from the mains supply during the check.

Electrical connection lines must comply with the relevant VDE and DIN regulations. Only use connection lines labelled with H05VV-F.

The labelling of the connection cable with the type specification is required.

AC motor

- The mains voltage must be 220 - 240 V~
- Extension cables up to 25 m long must have a cross-section of 1.5 mm².

Connections and repairs of electrical equipment may only be carried out by an electrician.

Please provide the following information in the event of any enquiries:

- Type of current for the motor
- Motor data - type plate
- Machine data - type plate

14. Disposal and recycling

Notes for packaging



The packaging materials are recyclable. Please dispose of packaging in an environmentally friendly manner.

Notes on the electrical and electronic equipment act [ElektroG]



Waste electrical and electronic equipment does not belong in household waste, but must be collected and disposed of separately!

- Used batteries or rechargeable batteries that are not installed permanently in the old appliance must be removed non-destructively before disposal. Their disposal is regulated by the battery law.
- Owners or users of electrical and electronic devices are legally obliged to return them after use.
- The end user is responsible for deleting their personal data from the old device being disposed of!
- The symbol of the crossed-out dustbin means that waste electrical and electronic equipment must not be disposed of with household waste.
- Waste electrical and electronic equipment can be handed in free of charge at the following places:
 - Public disposal or collection points (e.g. municipal works yards)
 - Points of sale of electrical appliances (stationary and online), provided that dealers are obliged to take them back or offer to do so voluntarily.

- Up to three waste electrical devices per type of device, with an edge length of no more than 25 centimetres, can be returned free of charge to the manufacturer without prior purchase of a new device from the manufacturer or taken to another authorised collection point in your vicinity.
- Further supplementary take-back conditions of the manufacturers and distributors can be obtained from the respective customer service.
- If the manufacturer delivers a new electrical appliance to a private household, the manufacturer can arrange for the free collection of the old electrical appliance upon request from the end user. Please contact the manufacturer's customer service for this.
- These statements only apply to devices installed and sold in the countries of the European Union and which are subject to the European Directive 2012/19/EU. In countries outside the European Union, different regulations may apply to the disposal of waste electrical and electronic equipment.

15. Troubleshooting

Problem	Possible cause	Help
Motor does not work	Motor, cable or plug defective, fuses burnt	Arrange for inspection of the machine by a specialist. Never repair the motor yourself. Danger! Check fuses and replace as necessary
	Housing cover open (limit switch)	Close housing cover exactly
The motor starts up slowly and does not reach operating speed.	Voltage too low, coils damaged, capacitor burnt	Contact the utility provider to check the voltage. Arrange for inspection of the motor by a specialist. Arrange for replacement of the capacitor by a specialist
Motor makes excessive noise	Coils damaged, motor defective	Arrange for inspection of the motor by a specialist
The motor does not reach its full power.	Circuits in the network are overloaded (lamps, other motors, etc.)	Do not use any other equipment or motors on the same circuit
Motor overheats easily.	Overloading of the motor, insufficient cooling of the motor	Avoid overloading the motor while cutting, remove dust from the motor in order to ensure optimal cooling of the motor
Saw cut is rough or wavy	Saw blade dull, tooth shape not appropriate for the material thickness	Resharpener saw blade and/or use suitable saw blade
Workpiece pulls away and/or splinters	Excessive cutting pressure and/or saw blade not suitable for use	Insert suitable saw blade
Saw blade is not running straight	Guide has been wrongly set	Set the saw blade guide according to the operating instructions
	Wrong saw blade	Select a saw blade according to the operating instructions
Burn marks appear on the wood during the cutting work	Blunt saw blade	Change the saw blade
	Wrong saw blade	Select a saw blade according to the operating instructions
Saw blade jams during cutting work	Blunt saw blade	Change the saw blade
	Deposits on the saw blade	Clean the saw blade
	Guide has been set poorly	Set the saw blade guide according to the operating instructions

Vysvětlení symbolů na přístroji

Symbole použité v této příručce vás mají upozornit na možná rizika. Bezpečnostní symboly a vysvětlivky, které je provádějí, musejí být přesně pochopeny. Samotné výstrahy rizika neodstraní a nemohou nahradit správná opatření pro prevenci úrazů.

	<p>Pozor! Možná za nedodržení Nebezpečí ohrožení života, riziko zranění nebo poškození náradí!</p>
	<p>Před uvedením do provozu si přečtěte a dodržujte návod k obsluze a bezpečnostní pokyny.</p>
	<p>Noste ochranné brýle!</p>
	<p>Noste ochranná sluchátka!</p>
	<p>Bude-li se při práci prášit, noste ochranu dýchacích cest!</p>
	<p>Pozor! Nebezpečí poranění! Nesahejte do spuštěného pilového pásu!</p>
	<p>Noste ochranné rukavice.</p>
	<p>Pozor! Před instalací, čištěním, změny, údržby, skladování a přepravu zapnete přístroj a odpojte jej od elektrické sítě.</p>
	<p>Směr pilového pásu</p>
	<p>Výrobek odpovídá platným evropským směrnicím.</p>

Obsah:	Strana:
1. Úvod	37
2. Popis přístroje (obr. A - AC).....	37
3. Rozsah dodávky.....	37
4. Použití podle účelu určení.....	37
5. Důležité pokyny.....	38
6. Zbytková rizika	40
7. Technická data	40
8. Montáž a obsluha.....	41
9. Přeprava.....	43
10. Pracovní pokyny.....	43
11. Čištění a Údržba	44
12. Skladování.....	44
13. Elektrická přípojka.....	44
14. Likvidace a recyklace.....	45
15. Odstraňování závad	46
16. Prohlášení o shodě	110

1. Úvod

Výrobce:

Scheppach GmbH
Günzburger Straße 69
D-89335 Ichenhausen

Vážený zákazníku,

přejeme Vám hodně radosti a úspěchů při práci s Vaším novým přístrojem.

Poznámka:

V souladu s platnými zákony, které se týkají odpovědnosti za výrobek, výrobce zařízení nepřebírá odpovědnost za poškození výrobku nebo za škody způsobené výrobkem, ke kterým z následujících důvodů:

- Nesprávná manipulace.
- Nedodržení pokynů pro obsluhu.
- Opravy prováděné třetí stranou, opravy neprováděné v autorizovaném servisu.
- Montáž neoriginálních dílů nebo použití neoriginálních dílů při výměně.
- Jiné než specifikované použití.
- Porucha elektrického systému, která byla způsobena nedodržením elektrických předpisů a předpisů VDE 0100, DIN 57113, VDE0113.

Doporučujeme vám:

Před montáží a uvedením do provozu si přečtěte celý text návodu k obsluze.

Tento návod k obsluze Vám má ulehčit seznámení s vaším strojem a využití možností jeho použití podle určení.

Návod k obsluze obsahuje důležité pokyny a upozornění, jak bezpečně, odborně a hospodárně pracovat se strojem, a jak zabránit nebezpečí, ušetřit náklady za opravy, snížit ztrátové časy, a zvýšit spolehlivost a životnost stroje.

K bezpečnostním ustanovením tohoto návodu k obsluze musíte navíc bezpodmínečně dodržovat předpisy své země, platné pro provoz stroje.

Uchovávejte návod k obsluze u stroje v ochranném pouzdře, chráněný před nečistotou a vlhkostí. Každý pracovník obsluhy si ho musí před zahájením práce přečíst a pečlivě dodržovat. Na stroji smí pracovat jen osoby, které jsou poučené v používání stroje, a informované o nebezpečích s tím spojených. Je nutné dodržovat vyžadovaný minimální věk.

Vedle bezpečnostních pokynů a upozornění obsažených v tomto návodu k obsluze a zvláštních předpisů vaší země je nutné dodržovat všeobecně uznávané technické předpisy pro provoz.

Nepřebíráme žádné ručení za škody a úrazy vzniklé v důsledku nedodržování tohoto návodu k obsluze a bezpečnostních pokynů.

2. Popis přístroje (obr. A - AC)

1. Dveře skříně
2. Blokování dveří
3. Kryt pilového pásu
4. Vedení pilového pásu
5. Paralelní doraz
6. Rozšíření stolu
7. Stůl pily
8. Svěrací páčka
9. Stojan
10. Vypínač pro zapnutí/vypnutí
11. Rukojeť napínání pilového pásu
12. Rukojeť pro napínání řemene
13. Přestavitelná rukojeť pro ochranné zařízení pilového pásu
14. Stupnice pro příčný řez (bez obrázku/volitelné)
15. Podstavec

3. Rozsah dodávky

- Pásová pila
- Stůl pily
- Pracovní deska
- Pravítko s měřítkem
- Posuvný blok
- Podélný doraz
- Inbusový klíč
- Šroubovák
- Vidlicový klíč (2x)
- Podstavce (4x) (a)
- Příčná vzpěra horní (2x) (d)
- Podélná vzpěra horní (2x) (e)
- Příčná vzpěra dolní (2x) (b)
- Podélná vzpěra dolní (2x) (c)
- Gumová patka (4x) (f)
- Sada koleček (g)
- Rozšíření stolu s vodicí lištou pro podélný doraz
- Přiložený sáček
- Překlad originálního návodu k obsluze

4. Použití podle účelu určení

Pilová pila slouží k podélnému a příčnému řezání dřevěných nebo dřevu podobných obrobků. Kulaté materiály smějí být řezány pouze za pomoci vhodných přidržovacích přípravků.

Stroj smí být používán pouze podle svého účelu určení. Každé další, toto překračující použití, neodpovídá použití podle účelu určení. Za z toho vyplývající škody nebo zranění všeho druhu ručí uživatel/obsluhující osoba a ne výrobce.

Používejte pouze pilové pásy vhodné pro konkrétní stroj. Součásti použité podle účelu určení je také dbat bezpečnostních pokynů, tak jako návodu k montáži a provozních pokynů v návodu k použití.

Osoby, které stroj obsluhují a udržují, musí být s tímto seznamem a být poučeny o možných nebezpečích. Změny na stroji zcela vylučují ručení výrobce a z toho vzniklé škody.

I přes použití podle účelu určení nelze zcela vyloučit určité zbyvajících rizikové faktory. Podmíněna konstrukcí a uspořádáním stroje se mohou vyskytnout následující rizika:

- Poškození sluchu při nepoužívání potřebné ochrany sluchu.
- Zdraví škodlivé emise dřevního prachu při používání v uzavřených místnostech.
- Riziko nehody ručním kontaktem v non-krytá řezné plochy nástroje.
- Riziko poranění při výměně nástrojů (řezání nebezpečí).
- Nebezpečí vzniklé působením vyvrstvení obrobků nebo částí obrobků.
- Drcení prstů.
- Nebezpečí způsobená ke zpětnému rázu.
- Naklání obrobek v důsledku nedostatečného opěrné ploše obrobku.
- Při dotyku řezného nástroje.
- Nebezpečí vyvrstvení zbytků větví a částí obrobku.

Dbejte prosím na to, že naše přístroje nebyly podle svého účelu určeny konstruovány pro živnostenské, řemeslnické nebo průmyslové použití. Nepřebíráme žádné ručení, pokud je přístroj používán v živnostenských, řemeslných nebo průmyslových podnicích a při srovnatelných činnostech.

5. Důležité pokyny

Pozor! Při používání elektrických nástrojů musí být za účelem ochrany před zásahem elektrickým proudem a nebezpečí zranění a požáru dodržována následující základní bezpečnostní opatření. Před použitím tohoto elektrického nástroje si přečtěte všechny tyto pokyny a bezpečnostní pokyny dobře uschovejte.

Bezpečná práce

1. Udržujte Vaše pracoviště v pořádku
 - Nepořádek na pracovišti představuje nebezpečí úrazu.
2. Zohledněte vlivy prostředí
 - Nevystavujte elektrické nářadí dešti. Nepoužívejte elektrické nářadí ve vlhkém nebo mokřím prostředí.
 - Postarejte se o dobré osvětlení.
 - Nepoužívejte elektrické nářadí v blízkosti hořlavých kapalin nebo plynů.
 - Elektrický nástroj nepoužívejte, hrozí-li nebezpečí požáru nebo výbuchu.

3. Chraňte se před úderem elektrickým proudem
 - Vyhýbejte se tělesnému kontaktu s uzemněnými částmi např. rourami, topnými tělesy, sporáky, ledničkami.
4. Nepouštějte do blízkosti dětí!
 - Nenechte jiné osoby dotýkat se nářadí nebo kabelu, nepouštějte je na své pracoviště..
5. Nářadí uschovávejte bezpečně
 - Nepoužívané nářadí musí být uloženo na suchém, uzamčeném místě a mimo dosah dětí.
6. Nářadí nepřetěžujte
 - Na těžké práce nepoužívejte moc slabé nářadí nebo přídatné nářadí.
7. Používejte správné nářadí
 - Nepoužívejte nářadí k účelům na práce, na které není určeno.
 - Například nepoužívejte ruční kotoučovou pilu na kácení stromů nebo ořezávání větví.
 - Elektrický nástroj nepoužívejte k řezání palivového dříví.
8. Noste vhodné pracovní oblečení
 - Nenoste široké oblečení nebo šperky. Mohly by být zachyceny pohyblivými částmi.
 - Při práci na volném prostranství jsou vhodné gumové rukavice a pevná neklouzavá obuv.
 - V případě dlouhých vlasů noste vlasovou síťku.
9. Používejte ochranné pomůcky
 - Noste ochranné brýle.
 - Při prašných pracích používejte dýchací masku.
10. Připojte zařízení na odsávání prachu
 - Jsou-li k dispozici přípojky pro odsávání prachu a zachytné zařízení, přesvědčete se, že jsou tato zařízení připojena a správně používána.
 - Provoz v uzavřených prostorech při obrábění dřeva, materiálů na bázi dřeva a umělé hmoty je přípustný pouze s vhodným odsávacím zařízením.
11. Nepoužívejte kabel na účely, pro které není určen
 - Nenoste nářadí za kabel a nepoužívejte ho na vytažení zástrčky ze zásuvky. Chraňte kabel před horkem, olejem a ostrými hranami.
12. Obrobek zajistěte
 - Na držení obrobku používejte upínací zařízení nebo svěrák. Je tak držen bezpečněji než Vaší rukou a kromě toho máte obě ruce volné na ovládnutí stroje.
 - Budete-li upravovat delší předměty, bude nutná podpora (stůl, podstavce atd.), aby se zabránilo překlopení stroje.
 - Opracovávaný předmět vždy pevně přitiskněte proti pracovní desce a zarážce, abyste zabránili viklání, případně převrácení upravovaného předmětu.
13. Vyhnete se nenormálnímu držení těla
 - Zajistěte si bezpečnou podložku a buďte vždy v rovnováze.
 - Vyhnete se nesprávným polohám rukou, kdy by se kvůli náhlému vyklouznutí mohla jedna ruka nebo obě ruce dotknout pilového listu.

14. Náradí pečlivě ošetřujte
 - Udržujte náradí stále čisté a ostré, abyste mohli dobře a bezpečně pracovat.
 - Dodržujte předpisy pro údržbu a pokyny k výměně náradí.
 - Pravidelně kontrolujte zástrčku a kabel a v případě poškození je nechte obnovit autorizovaným odborníkem.
 - Pravidelně kontrolujte prodlužovací kabely a poškozené nahradte.
 - Udržujte rukojeti suché a prosté oleje a tuku.
15. Vytáhněte vidlici z elektrické zásuvky
 - S pilovým listem v provozu nikdy neodstraňujte třísky, hobliny nebo upevněné dřevěné díly.
 - Pokud elektrický nástroj nepoužíváte, před údržbou a při výměně nástrojů, např. pilového listu, vrtáků, fréz.
 - Když se kotouč pily při řezání zablokuje příliš velkým odporem proti posuvu, přístroj vypněte a odpojte od sítě. Odstraňte obrobek a uvolněte kotouč pily. Přístroj zapněte a znovu proveďte řezací proces s nižším odporem proti posuvu.
16. Nenechte zastrčené žádné klíče pro náradí
 - Před zapnutím překontrolujte, jestli jsou klíče a nastavovací nástroje odstraněny.
17. Vyhněte se neúmyslnému spuštění
 - Ujistěte se, že je spínač při zasunutí vidlice do elektrické zásuvky vypnutý.
18. Venku používejte prodlužovací kabel.
 - Venku používejte pouze k tomu schválené a odpovídajícím způsobem označené prodlužovací kabely.
 - Naviják prodlužovacích kabelů používejte pouze s odvinutým kabelem.
19. Buďte soustředění
 - Dávejte pozor na to, co se děje. Pracujte s rozumem. Elektrický nástroj nepoužívejte, jestliže se nesoustředíte.
20. Zkontrolujte náradí, zda není poškozeno
 - Před dalším použitím náradí musí být pečlivě překontrolována bezvadná a řádná funkce ochranných zařízení nebo lehce poškozených částí.
 - Překontrolujte, zda je v pořádku bezvadná funkce pohyblivých dílů, jestli neuvázly nebo jestli nejsou díly poškozeny. Všechny části musí být správně namontovány, aby byla zajištěna bezpečnost přístroje.
 - Pohyblivý ochranný kryt nesmí být upínán v otevřeném stavu.
 - Poškozená bezpečnostní zařízení a díly musí být řádně opraveny nebo vyměněny v dílně zákaznického servisu, pokud není v návodu k použití uvedeno jinak.
 - Poškozené vypínače musí být nahrazeny v dílně zákaznického servisu.
 - Nepoužívejte žádné vadné nebo poškozené přívodní kabely.

- Nepoužívejte stroje, u kterých se nedá za- a vypnout vypínač.
21. Pozor!
 - Použití jiných pracovních nástrojů nebo jiného příslušenství pro vás může znamenat nebezpečí poranění.
 22. Svůj elektrický nástroj nechávejte opravovat odbornými elektrikáři.
 - Toto elektrické náradí odpovídá příslušným bezpečnostním ustanovením. Opravy smí provádět pouze odborný elektrikář; v jiném případě nelze vyloučit úrazy provozovatele.

⚠ UPOZORNĚNÍ! Tento elektrický nástroj vytváří během provozu elektromagnetické pole. Toto pole může za určitých podmínek ovlivňovat aktivní nebo pasivní zdravotní implantáty. Pro snížení rizika vážných nebo smrtelných úrazů doporučujeme osobám se zdravotními implantáty, aby se před obsluhou tohoto elektrického nástroje obrátily na svého lékaře nebo na výrobce zdravotního implantátu.

Doplňující bezpečnostní pokyny

- Při všech údržbových pracích pilového pásu noste ochranné rukavice!
- Při řezání oblych nebo nepravidelných dřevěných materiálů je nutné používat zařízení, které obrobek jistí proti protáčení.
- Při řezání prken hranou nahoru musí být používáno zařízení, které zajistí obrobek proti zpětnému nárazu.
- Na zachování emisních hodnot prachu při opracování dřeva a na zabezpečení bezpečného provozu by mělo být připojeno odsávací zařízení s rychlostí vzduchu minimálně 20 m/s.
- Předetejte tyto bezpečnostní pokyny všem osobám, které na stroji pracují.
- Nepoužívejte pilu k řezání palivového dříví.
- Stroj je vybaven bezpečnostním vypínačem proti opětovnému spuštění po poklesu napětí.
- Před uvedením do provozu překontrolujte, zda souhlasí napětí na typovém štítku přístroje s napětím sítě.
- Kabelový buben používat pouze v odvinutém stavu.
- Nesmí být rozptylována pozornost osob pracujících se strojem.
- Dbejte na směr otáčení motoru a pilového pásu.
- Bezpečnostní zařízení na stroji nesmí být demontována nebo vyřazena z provozu.
- Neřežte obrobky, které jsou moc malé na to, abyste je mohli bezpečně držet v ruce.
- Nikdy neodstraňujte volné odštěpky dřeva, třísky nebo uváznuté kusy dřeva při běžícím pilovém pásu.
- Je třeba dbát příslušných bezpečnostních předpisů a jiných, všeobecně platných bezpečnostně technických pravidel.

- Dbát brožurek s informacemi oborových prof es-ních organizací (VBG 7).
- Pozor! Dlouhé obrobky zajistit proti přepadnutí na konci řezání (např. odvalovací stojan atd.).
- Ochrana pilového pásu (3) se musí během transportu pily nalézat ve spodní poloze.
- Ochranné kryty nesmí být používány k transportu nebo neodbornému provozu pily.
- Deformované nebo poškozené pilové pásy nesmí být používány.
- Opotřebovanou vložku stolu vyměnit.
- Nikdy stroj nespouštět, pokud jsou otevřené dveře chránící pilový pás resp. Oddělovací ochranné zařízení.
- Dbát na to, aby byla volba pilového pásu a rychlosti pro řezaný materiál vhodná.
- Nezačínat s čištěním pilového pásu, pokud tento není zcela zastaven.
- Při přímých řezech malých obrobků proti paralelnímu dorazu je nutné používat posuvnou opěru.
- Během přepravy by se mělo ochranné zařízení pilového pásu nacházet v nejnižší poloze a v blízkosti stolu.
- U zkosených řezů na šikmém stole se paralelní doraz umístí v dolní části stolu.
- Při řezání kulatiny se používá vhodné upínací zařízení, aby se zabránilo protáčení obrobku.
- Oddělovací ochranná zařízení nikdy nepoužívejte ke zvedání nebo přepravě.
- Používejte ochranná zařízení pilového pásu a dbejte na jejich správné nastavení.
- Dodržujte bezpečnostní odstup od pilového pásu. Pro úzké řezy používejte posunovací tyč.
- Seřiditelné ochranné přípravky nastavte tak, aby se nacházely co nejbližší obrobku.
- Posuvnou opěru uchovávejte na k tomu určeném držáku na stroji. Tím ji budete mít v dosahu a připravenou k použití v běžné pracovní pozici.
- V běžné pracovní pozici se obsluha nachází před strojem.

6. Zbytková rizika

Stroj je vyroben podle stavu techniky a uznávaných bezpečnostně-technických pravidel. Přesto se však mohou při práci vyskytnout zbytková rizika.

- Nebezpečí poranění prstů a rukou otáčejícím se pilovým pásem v případě neodborného vedení obrobku. Zranění způsobená odmrštěným obrobkem v případě neodborného držení nebo vedení, jakož i při práci bez dorazu.
- Ohrožení zdraví dřevěným prachem nebo pilinami. Bezpodmínečně používejte osobní ochrannou výbavu jako např. ochranu očí. Použijte odsávací zařízení!
- Poranění z důvodu vadného pilového pásu. Pilový pás kontrolujte pravidelně na neporušenost.

- Nebezpečí poranění prstů a rukou při výměně pilového pásu. Používejte vhodné pracovní rukavice.
- Nebezpečí poranění při zapnutí stroje z důvodu rozbíhajícího se pilového pásu.
- Ohrožení proudem v případě použití elektrických připojovacích vedení, která nejsou v pořádku.
- Ohrožení zdraví běžícím pilovým pásem v případě dlouhých vlasů a volného oděvu. Používejte osobní ochrannou výbavu jako např. sítku na vlasy a těsně přiléhavý pracovní oděv.
- Dále mohou i přes všechna provedená preventivní opatření existovat zbytková rizika, která nejsou viditelná.
- Zbytková rizika je možné minimalizovat, když budete dodržovat bezpečnostní pokyny, návod k obsluze, a když budete zařízení používat stanoveným způsobem.

7. Technická data

Motor na střídavý proud	220 - 240 V ~, 50 Hz
Výkon	750 W
Otáčky	1400 min ⁻¹
Délka pilového pásu	2240 mm
Šířka pilového pásu	12,5 mm
Šířka pilového pásu max.	15 mm
Řezná rychlost I	360 m/min
Řezná rychlost II	720 m/min
Výška průchozího otvoru	0 - 170 mm
Šířka průchozího otvoru	305 mm
Velikost stolu	500 x 400 mm
Rozsah vykývnutí stolu	0° bis 45°
Velikost obrobku, max.	600 x 600 x 170 mm
Celková hmotnost	59 kg

Opracovávaný předmět musí být vysoký alespoň 3 mm a široký alespoň 10 mm.

Hluk této pily byl změřen podle normy EN 61029.

Hladina akustického tlaku L_{pA}	77,4 dB
Nejistota K_{pA}	3 dB
Hladina akustického výkonu L_{WA}	90,4 dB
Nejistota K_{WA}	3 dB

Noste ochranu sluchu.

Působení hluku může vést ke ztrátě sluchu. Celkové hodnoty vibrací (součet vektorů tří směrů) zjištěny podle EN 61029.

8. Montáž a obsluha

⚠ Pozor!

**Před uvedením do provozu výrobek bezpodmi-
nečně kompletně smontujte!**

- Otevřete balení a opatrně vyjměte přístroj.
- Odstraňte materiál obalu a obalové a přepravní pojistky (pokud je jimi výrobek opatřen).
- Zkontrolujte, zda je obsah dodávky úplný.
- Zkontrolujte přístroj a díly příslušenství, zda se při přepravě nepoškodily.
- Uchovejte obal dle možností až do uplynutí záruční doby.

⚠ POZOR!

**Přístroj a obalové materiály nejsou hračka! Dě-
tem nepatří do rukou plastické sáčky, fólie ani
drobné součástky! Hrozí nebezpečí jejich spolknutí a udušení!**

Stroj musí být stabilně postaven, tzn. přišroubován na pracovním stole nebo pevném podstavci. K tomuto účelu se na noze stroje nacházejí otvory.

- Stůl pily musí být správně namontován.
- Před uvedením do provozu musí být všechny kryty a bezpečnostní zařízení řádně namontovány.
- Pilový pás musí být volně otočný.
- U již opracovaného dřeva dbát na cizí tělesa jako např. hřebíky nebo šrouby atd.
- Před stisknutím za-/vypínače se ujistěte, zda je pilový pás správně namontován a zkontrolujte volný chod pohyblivých částí.
- Před připojením stroje se ujistěte, zda údaje na typovém štítku souhlasí s údaji sítě.

Montážní nástroj

- 1 vidlicový klíč OK 10/13

8.1 Montáž podstavce (obr. B + C + D)

Montážní prvky:

- 4 podstavce (a)
- Vzpěry podstavce dole: 2 x dlouhá (b) + 2 x krátká (c)
- Vzpěry podstavce nahoře: 2 x dlouhá (d) + 2 x krátká (e)
- 4 pryžové nohy (f), 4 podložky 8, 4 matice M8
- Upevňovací díly (24 šroubů zámku M8x16, 4 šrouby se šestihrannou hlavou M8x45, 32 podložek 8, 28 matic M8)
- 2 kolečka s uchycením (g) (2 zámkové šrouby M8x20, 2 podložky 8, 2 zajišťovací matice M8).
- Při montáži všechny šrouby lehce utáhněte rukou.
- Na podstavec našroubujte 4 pryžové nohy.
- Namontujte vždy pomocí 2 šroubů zámku M8x16, 2 podložek a 2 matic dolní vzpěry (b + c) na podstavec (a).

- Horní vzpěry (d + e) namontujte na podstavec (a) vždy pomocí 4 šroubů zámku M8x16, 4 podložek a 4 matic tak, jak je uvedeno na obr. C.
- Namontujte obě kolečka s uchycením (g) se 2 zámkovými šrouby M8x20, 2 podložkami 8, 2 zajišťovacími maticemi M8 (obr. C + D)
- Za stroj vložte karton a stroj opatrně překlňte dozadu tak, aby spočíval na krytu.
- Předmontovaný podstavec (obr. C) zasuňte pod základní desku pásové pily a upevněte 4 šrouby se šestihrannou hlavou M8x45, 8 podložkami, 4 pojistnými kroužky a 4 maticemi. Utáhněte rukou.
- Stroj postavte na rovnou plochu a všechny šrouby pevně utáhněte.

8.2 Montáž stolní desky (obr. E - J)

- Zasuňte vložku stolu (h) do příslušného otvoru v pracovním stole (7) (obr. E). (Při výměně proveďte demontáž pracovního stolu v opačném pořadí.)
- List pásové pily protáhněte štěrbinou v pracovním stole. Pracovní stůl umístěte do závěsu tak, aby bylo možné držákem (j) prostrčit upevňovací šroub (i). (obr. F + G)
- Pracovní stůl pevně přišroubujte pomocí křídlaté matice (k). (obr. E + H).
- Zkontrolujte, zda se pilový pás volně pohybuje a nedotýká se stolu.
- Namontujte šroub M6x40 se dvěma příložkami a šroubem na stůl. (Obr. I)
- Aretačním šroubem (l) seřídte stůl do pravého úhlu vůči pilovému pásu. – Použijte příložný úhelník –
- Upevněte aretační šroub (l) a utáhněte křídlatou matici (k).
- Ukazatel stupnice (m) nastavte na 0.
- Seřídte úhlovou stupnici (o):
- Uvolněte šrouby (n) a posunujte stupnici (o) tak dlouho, dokud ukazatel (m) nebude ukazovat 0. Šrouby utáhněte.

8.3 Montáž rozšíření stolu (obr. K + L + M + N + O)

Odstraňte oba šrouby a podložky (p) z rozšíření stolu (6). (obr. K)

Nasuňte rozšíření stolu (6) na stůl namontovaný na stroji. Dbejte na to, aby byla rychloupínací páka (8) otevřená (obr. L + M).

Nasuňte rozšíření stolu zcela na stůl (obr. N), abyste oboustranně upevnili oba šrouby (p). (Obr. O) Dbejte na to, abyste šrouby (p) namontovali po obou stranách. Oba šrouby slouží k omezení vytažení rozšíření stolu.

8.4 Montáž paralelního dorazu (obr. P)

- Namontujte paralelní doraz (5) tak, že ho vzadu přiložíte a zafixujete svěrací páčkou (q) směrem dolů.
- Při demontáži zatáhněte svěrací páčku (q) nahoru a vyjměte paralelní doraz (5).

- Svěrací síla paralelního dorazu lze nastavit zadní rýhovanou maticí (r).

8.5 Nastavení šířky řezu (obr. P + Q)

- Při podélných řezech dřevěných dílů musí být používán paralelní doraz (5).
- Nasadíte paralelní doraz (5) na vodící lištu (v) vpravo nebo vlevo od pilového kotouče.
- Na vodící liště pro paralelní doraz (5) se nacházejí 2 stupnice (s/t), které ukazují vzdálenost mezi dorazovou lištou a pilovým kotoučem.
- Nastavte paralelní doraz (5) v průhledu (u) na požadovaný rozměr a zafixujte svěrací páčkou (8) pro paralelní doraz. (obr. P)

8.6 Používání rozšíření stolu (obr. R - T)

- Při obzvláště širokých obrobcích by mělo být vždy používáno rozšíření stolu (6).
- Uvolněte svěrací páčku (8) a vytáhněte rozšíření stolu tak daleko ven, aby na něm mohl ležet řezaný obrobek, aniž by se naklápěl. (obr. T)

8.7 Výměna pilového pásu (obr. U + V)

Odpojte zástrčku z el. sítě!

- Paralelní doraz a rozšíření stolu odstraňte v opačném pořadí (obr. K - P).
- Otevřete nahoře a dole ochranu pilového pásu.
- Pilový pás uvolněte pomocí napínacího šroubu (11) a pás vyjměte. (obr. U)
- Vložte nový pilový pás.

Boční korektura (obr. U)

- Pilový pás by měl probíhat přibližně středem kol pásu.
- Otáčejte rukou horním kolem ve směru řezání a rukojetí (w) proveďte korekturu uložení.

Pozor! Po několika otáčkách by měl pilový pás probíhat ve středu kola pásu. Vizuální kontrola!

- Rukou otáčejte kolo pásu ve směru řezání a současně pás napínejte napínacím šroubem (11). Napnutí závisí na šířce pilového pásu. Široké pilové pásy je nutné napnout více než úzké.
- Po provedeném nastavení utáhněte pojistnou matici (x). Zavřete ochranný kryt.
- Pozor! Příliš silné napnutí vede k předčasnému prasknutí pásu!
- Rozšíření stolu namontujte v opačném pořadí. (Obr. K-O)
- Po ukončení práce pilový pás vždy uvolněte! Uvolnění provádějte napínacím šroubem (11).

8.8 Nastavení otáček (obr. V + W + X)

Odpojte zástrčku z el. sítě!

- Otevřete spodní ochranný kryt.
- Napínacím šroubem (12) uvolněte řemen.
- Řemen nastavte do požadované polohy (S1 nebo S2).

- Napínacím šroubem (12) řemen znovu napněte.
- Zavřete spodní ochranný kryt.

Rozsah otáček:

- Otáčky stupeň 1 360 m/min.
 - Pro práci s tvrdým dřevem, materiály podobnými tvrdému dřevu a pro jemné řezání.
- Otáčky stupeň 2 720 m/min.
 - Pro práci s měkkým dřevem a pro méně jemné řezání.

8.9 Vedení pilového pásu (obr. Y)

Vedení pilového pásu můžete přestavovat uvolněním aretačního knoflíku (13).

Horní vedení pilového pásu můžete nastavovat v rozsahu 0 - 175 mm výšky obrobku.

Co nejmenší vzdálenost od obrobku zaručuje optimální vedení pásu a bezpečnou práci!

Protitlaké ložisko (obr. Z + AA)

Protitlaká ložiska (y) zachycují tlak, kterým je posouván obrobek. Horní a dolní protitlaké ložisko nastavte tak, aby spočívalo lehce u zadní části pilového pásu. Utáhněte šrouby (aa). Vzdálenost by měla být cca 0,5 mm.

Vodící kladky nahoře (obr. Z)

Nastavte horní vodící kladky (z) na konkrétní šířku pilového pásu. Přední hrany vodících kladek smí dosahovat nejvýše k základu zubu pilového pásu. Jakmile se vodící kladky budou pilového pásu lehce dotýkat, pevně utáhněte šrouby (aa).

Vodící prsty dole (obr. AA)

Dolní vodící prsty (ab) nastavte na konkrétní šířku pilového pásu. Přední hrany vodících prstů smí dosahovat nejvýše k základu zubu pilového pásu. Jakmile se vodící prsty budou pilového pásu lehce dotýkat, pevně utáhněte aretační šrouby (ac).

Pilový pás se musí plynule pohybovat!

Uložení posuvné tyče (obr. AB)

Aby byla posuvná tyč (ae) stále snadno v dosahu, zavěšujte ji na přípravek určený k tomuto účelu (ad) na levé horní straně pásové pily.

8.10 Šablona příčného řezu (14) (volitelně) (obr. AC)

- Nasuňte příčný doraz (aj) do drážky (af) stolu pily.
- Povolte šroub madla (ag).
- Otáčejte příčným dorazem (aj), dokud není nastaven požadovaný rozměr úhlu. Šipka příčného dorazu ukazuje nastavený úhel.
- Znovu dotáhněte šroub madla (ag).
- Dorazovou lištu (ai) je možné posouvat na příčném dorazu (aj). Pro tento účel povolte rýhované šrouby (ah) a posuňte dorazovou lištu (ai) do požadované polohy. Znovu dotáhněte rýhované šrouby (ah)

- Pozor! Neposouvejte dorazovou lištu (ai) příliš daleko ve směru pilového listu.

8.11 Zapínač/vypínač (obr. A)

- Stiskem zeleného tlačítka „I“ (10) lze zapnout pilu. Před zahájením řezání počkejte, dokud nedosáhne pilový list maximálního počtu otáček.
- Pro opětné vypnutí pily je nutné stisknout červené tlačítko „O“ (10).

Pozor!

Při práci se strojem musí být namontovaná všechna bezpečnostní zařízení a kryty. Horní a spodní pásové kolo jsou zakryty prostřednictvím pevně namontovaného krytu a pohyblivého víka skříně. Při otevírání krytu je stroj vypnut. Spuštění je možné pouze se zavřeným víkem.

9. Přeprava

Upozornění: Při přepravě zohledněte hmotnost zařízení a zajistěte si pomoc alespoň jedné další osoby! Použití pojezdového zařízení. Postavte se na stranu s kolečky. Přitáhněte k sobě horní díl stroje tak, aby stál na obou kolečkách a dalo se jím pohybovat. Přidržte stroj za rám (9).

Pozor! Dbejte na vysoké těžiště stroje.

Pozor! Pro zvedení nebo přepravu zásadně nepoužívejte oddělitelné ochranné prvky.

10. Pracovní pokyny

Následující doporučení představují příklady bezpečného používání pásových pil.

Následující bezpečné způsoby práce představují příspěvek pro bezpečnost práce, nemohou však být uplatněny pro každou aplikaci úplně nebo rozsáhle. Nemohou představovat všechny možné nebezpečné stavy a musí být pečlivě interpretovány.

- Při pracích v uzavřených prostorách musí být stroje připojeny k odsávacímu zařízení.
- Jestliže je stroj uveden mimo provoz, např. na konci práce, pilový pás uvolněte. Upevněte příslušnou informaci ohledně napnutí pilového pásu pro dalšího uživatele stroje.
- Nepoužívané pilové pásy uschovejte složené a bezpečně na suchém místě. Před použitím překontrolujte pás na vady (zuby, trhliny). Nepoužívejte vadné pilové pásy!
- Při manipulaci s pilovými pásy používejte vhodné rukavice.
- Před zahájením práce musí být všechna ochranná a bezpečnostní zařízení spolehlivě namontována na stroji.

- Nikdy nečistěte pilový pás nebo vedení pilového pásu za chodu pilového pásu pomocí kartáče drženého v ruce nebo stírače. Pilové pásy s vrstvou pryskyřice snižují bezpečnost práce a musí být pravidelně čištěny.
- Při práci používejte pro vaši vlastní bezpečnost ochranné brýle a ochranu sluchu. V případě dlouhých vlasů používejte síťku na vlasy.
- Volné rukávy si vyhrňte až nad loket.
- Při práci přistavte vedení pilového pásu co možná nejbližší k obrobku.
- Ujistěte se, že je stroj a v jeho okolí dostatečně osvětlen.
- Pro rovné řezy používejte vždy podélný doraz pro zamezení překlopení nebo posunutí obrobku.
- Při řezání úzkých obrobků použijte ruční posuv pomocí posuvné tyče. Pro šikmé řezy uveďte stůl pily do příslušné polohy a posouvejte obrobek podél podélného dorazu. Dbejte na bezpečné vedení obrobku.
- Pro řezání rybinových ozubů a čepů nebo klínů natočte stůl pily vždy do plusové a minusové polohy. Věnujte pozornost vedení obrobku.
- V případě obloukovitých nebo nepravidelných řezů posouvejte obrobek stejnoměrně oběma rukama se sevřenými prsty. Přidržujte obrobek rukama v bezpečné oblasti.
- Pro opakované provádění obloukovitých, nepravidelných řezů používejte pomocnou šablonu.
- Při řezání kulatin zajistěte obrobek proti pootočení.
- Pro bezpečnou práci na průřezech použijte zvláštní příslušenství - šablonu pro příčný řez.

10.1 Provedení podélných řezů (obr. AD)

Při podélném řezu je obrobek proříznut v podélném směru.

- Nastavte podélný doraz (5) na levé straně (pokud je to možné) pilového pásu adekvátně pro požadovanou šířku.
- Spusťte vedení pilového pásu (4) na obrobek. (siehe 8.9)
- Zapněte pilu.
- Tlačte hranu obrobku pravou rukou proti podélnému dorazu (5), zatímco plochá strana přiléhá na stůl pily (7).
- Obrobek rovnoměrným posuvem posouvejte podél podélného dorazu (5) do pilového pásu.
- Důležité: Dlouhé obrobky musí být na konci procesu řezání zajištěny proti překlopení (např. pojízdným stojanem atd.)
- Pozor! Při zpracování úzkých obrobků musí být bezpodmínečně použita posuvná tyč.
- Posuvná tyč (ae) musí být vždy uložena k použití na k tomu určeném háku (ad) na straně pily (obr. AB)

10.2 Šikmé řezy (obr. J + obr. AE)

- Aby bylo možné provést šikmé řezy paralelně k pilovému pásu, je možné stůl pily (7) naklonit dopředu v rozsahu 0° - 45°.
- Povolte aretační rukojeť (k).
- Naklánějte stůl pily (7) dopředu, až je na stupnici nastaven (o) požadovaný úhel.
- Dotáhněte opět aretační rukojeť (k).
- Pozor: Při nakloněném stole pily (7) musí být podélný doraz (5) umístěn vpravo od pilového pásu ve směru práce na stranu, směřující dolů (pokud to šířka obrobku dovoluje), aby byl obrobek zajištěn proti sklouznutí.
- Proved'te řez podle popisu v části 10.1.

10.3 Ruční řezy (obr. AF)

Jednou z nejdůležitějších vlastností pásové pily je bezproblémové řezání křivek a rádiusů.

- Spusťte vedení pilového pásu (4) na obrobek. (viz 8.9)
- Zapněte pilu.
- Přitiskněte obrobek pevně na stůl pily (7) a pomalu posouvejte do pilového pásu.
- Při ručním řezání pracujte pokud možno s malou rychlostí posuvu tak, aby pilový pás mohl probíhat po požadované linii.
- V mnoha případech může pomoci, vyřezávat nahrubo křivky a rohy přibližně ve vzdálenosti 6 mm od linie.
- Pokud musíte řezat křivky, které jsou pro používání pilový pás příliš úzké, musí být vyřezány pomocné řezy až k přední straně křivky tak, aby z nich po vyřezání konečného rádiusu vznikl dřevěný odpad.

10.4 Provádění řezů s pomocí šablony příčného řezu (obr. AG + obr. AC) (volitelně)

- Nastavte šablonu příčného řezu (14) do požadovaného úhlu (viz 8.10)
- Proved'te řez podle popisu v části 10.1.

11. Čištění a Údržba

Upozornění! Před každým nastavením, údržbou nebo opravou vytáhněte síťovou zástrčku!

Všeobecná opatření údržby

Čas od času otřete stroj hadříkem, abyste odstranili třísky a prach. Jednou za měsíc naolejujte otočné díly, abyste prodloužili životnost nástroje. Motor však neolejujte.

K čištění plastových součástí nepoužívejte žádné žíravé látky.

Čištění

Udržujte bezpečnostní zařízení, větrací otvory a kryt motoru tak prosté prachu a nečistot, jak jen to je možné. Otřete přístroj čistým hadrem nebo ho profoukněte stlačeným vzduchem při nízkém tlaku.

Doporučujeme přímo po každém použití přístroj vyčistit.

Pravidelně přístroj čistěte vlhkým hadrem a trochou mazlavého mýdla. Nepoužívejte čisticí prostředky nebo rozpouštědla; tyto by mohly narušit plastové díly přístroje. Dbejte na to, aby se do přístroje nedostala voda. Vniknutí vody do elektrického přístroje zvyšuje riziko úderu elektrickým proudem.

Údržba

Uvnitř přístroje se nevyskytují žádné další díly vyžadující údržbu.

Servisní informace

Je třeba dbát na to, že u tohoto přístroje podléhají následující díly opotřebení přiměřenému použití nebo přirozenému opotřebení, resp. jsou potřebné jako spotřební materiál.

Rychle opotřebitelné díly*: Uhlíkové kartáče, pilový list, stolní vložky; klínový řemen

* není nutně obsaženo v rozsahu dodávky

Náhradní díly a příslušenství obdržíte v našem servisním středisku. Naskenujte k tomu QR kód na titulní straně.

12. Skladování

Uložte přístroj a jeho příslušenství na tmavém, suchém místě, chráněném před mrazem a nedostupném pro děti. Optimální skladovací teplota se pohybuje mezi 5 a 30°C.

Elektrický přístroj uchovávejte v originálním obalu.

Elektrický přístroj zakryjte, aby byl chráněn před prachem nebo vlhkem.

Návod k obsluze uložte u přístroje.

13. Elektrická přípojka

Instalovaný elektromotor je zabudován v provozuschopném stavu. Přípojka musí odpovídat příslušným předpisům VDE a DIN. Těmto předpisům musí odpovídat síťová přípojka zákazníka i použité prodlužovací kabely.

Důležité pokyny

Při přetížení se motor automaticky vypne. Po určité době na vychladnutí (čas se liší) nechte motor znovu zapnout.

Vadný elektrický přívodní kabel

U elektrických přívodních kabelů často dochází k poškození izolace.

Jeho příčinami mohou být:

- Poškození tlakem, je-li přívodní kabel veden oknem nebo štěrbinou ve dveřích.
- Prohnutí kvůli nevhodnému upevnění nebo vedení přívodního kabelu.

- Zlomení kvůli přeježdění přes přívodní kabel.
- Poškození izolace kvůli vytrhnutí z elektrické zásuvky ve stěně.
- Protržení v důsledku stárnutí izolace.

Tyto vadné elektrické přívodní kabely nesmí být používány a kvůli poškození izolace jsou životu nebezpečné.

Pravidelně kontrolujte poškození elektrických přívodních kabelů. Dávejte pozor, aby nebyl přívodní kabel při kontrole připojen do elektrické sítě.

Elektrické přívodní kabely musí odpovídat příslušným předpisům VDE a DIN. Používejte pouze přívodní kabely s označením H05VV-F.

Uvedení typového označení na přívodním kabelu je povinné.

Motor na střídavý proud

- Napětí v síti musí činit 220-240 V~ .
- Prodlužovací kabely do délky 25 m mít průměr 1,5 milimetru čtverečního.

Připojení a opravy elektrického vybavení mohou provádět pouze odborní elektrikáři.

Při zpětných dotazech uvádějte prosím tyto údaje:

- Typ proudu napájecího motor
- Údaje z typového štítku stroje
- Údaje z typového štítku motoru

14. Likvidace a recyklace

Upozornění k obalu



Balící materiály jsou recyklovatelné. Obaly prosím likvidujte způsobem šetrným k životnímu prostředí.

Upozornění k zákonu o elektrických a elektronických zařízeních (ElektroG)



Odpadní elektrická a elektronická zařízení nepatří do domovního odpadu, ale musí se sbírat a likvidovat odděleně!

- Staré baterie nebo akumulátory, které nejsou napevno zabudované ve starém přístroji, musí být před odevzdáním bez poškození vyjmuty! Jejich likvidaci upravuje zákon o bateriích.
- Majitelé nebo uživatelé elektrických a elektronických zařízení jsou ze zákona povinni je po použití vrátit.
- Koncový uživatel je zodpovědný za vymazání svých osobních údajů ze starého zařízení určeného k likvidaci!

- Symbol přeškrtnuté popelnice znamená, že se odpadní elektrická a elektronická zařízení nesmí likvidovat společně s domovním odpadem.
- Elektrická a elektronická zařízení můžete bezplatně odevzdat na následujících místech:
 - Veřejné skládky nebo sběrná místa odpadů (např. obecní stavební dvory)
 - Prodejní místa elektrospotřebičů (stacionární a online), pokud jsou obchodníci povinni je odebrat nebo to nabízejí dobrovolně.
 - Až tři kusy elektroodpadu od jednoho typu spotřebiče s délkou hrany maximálně 25 cm lze bezplatně vrátit výrobci, aniž by bylo nutné předtím zakoupit nový spotřebič od výrobce nebo jej odevzdat na jiném autorizovaném sběrném místě ve vašem okolí.
 - Pro další doplňující podmínky zpětného odběru výrobců a distributorů se obraťte na příslušný zákaznický servis.
- V případě, že výrobce dodá nový elektrospotřebič do soukromé domácnosti, může na žádost koncového uživatele zajistit bezplatný sběr elektroodpadu. Za tímto účelem kontaktujte zákaznický servis výrobce.
- Tato prohlášení se vztahují pouze na přístroje instalované a prodávané v zemích Evropské unie a podléhající evropské směrnici 2012/19/EU. V zemích mimo Evropskou unii mohou pro likvidaci elektroodpadu platit jiné předpisy.

15. Odstraňování závad

Závada	Možná příčina	Odstranění
Motor nefunguje.	Motor, kabel nebo zástrčka je vadná, propálené pojistky	Stroj nechte zkontrolovat odborníkem. Motor nikdy neopravujte sami. Nebezpečí! Zkontrolujte pojistky, příp. je vyměňte.
	Otevřít kryt pouzdra (koncový vypínač)	Zavřít přesně kryt pouzdra
Motor se spouští pomalu a nedosahuje provozní rychlosti.	Příliš nízké napětí, poškozená vinutí, propálený kondenzátor	Nechte zkontrolovat napětí elektrickými závodami. Motor nechte zkontrolovat odborníkem. Kondenzátor nechte vyměnit odborníkem.
Motor je příliš hlučný.	Poškozená vinutí, vadný motor	Motor nechte zkontrolovat odborníkem.
Motor nedosahuje plného výkonu.	Elektrické okruhy v síti jsou přetížené (svítilny, ostatní motory atd.).	Nepoužívejte jiné přístroje nebo motory na stejném elektrickém okruhu.
Motor se lehce přehřívá.	Přetížení motoru, nevhodné chlazení motoru	Zabraňte přetížení motoru při řezání, odstraňte prach z motoru a zjistěte tak optimální chlazení motoru.
Řez pilou je hrubý nebo zvlněný.	Pilový list je tupý, má nevhodný tvar zubů pro danou tloušťku materiálu.	Pilový list nabruste, resp. použijte vhodný pilový list.
Obrobek se vytrhává, resp. třepí.	Příliš vysoký tlak při řezání, resp. pilový list není vhodný pro dané nasazení	Použijte vhodný pilový list.
Pilový pás neudrží směr	Vedení špatně nastaveno	Vedení pilového pásu nastavte podle potřeby
	Špatný pilový pás	Pilový pás zvolte podle potřeby
Opálená místa na dřevě při práci	Tupý pilový pás	Vyměňte pilový pás
	Špatný pilový pás	Pilový pás zvolte podle potřeby
Při práci dochází k sevření pilového pásu	Tupý pilový pás	Vyměňte pilový pás
	Na pilovém pásu se nachází pryskyřice	Očistěte pilový pás
	Vedení špatně nastaveno	Vedení pilového pásu nastavte podle potřeby

Vysvetlenie symbolov na prístroji

Použitie symbolov v tejto príručke má upriamiť vašu pozornosť na možné riziká. Bezpečnostné symboly a vysvetlenia, ktoré ich sprevádzajú, musia byť presne pochopené. Výstrahy samotné neodstraňujú riziká a nemôžu nahradiť správne opatrenia na zabránenie nehodám.

	<p>Pozor! Nebezpečenstvo ohrozenia života, riziko zranenia alebo poškodenia náradia v prípade nedodržania pokynov!</p>
	<p>Pred uvedením do prevádzky si prečítajte návod na obsluhu a bezpečnostné upozornenia a dodržiavajte ich!</p>
	<p>Noste ochranné okuliare!</p>
	<p>Noste ochranu sluchu!</p>
	<p>Pri tvorbe prachu noste ochranu dýchania!</p>
	<p>Pozor! Nebezpečenstvo poranenia! Nesiahajte do bežiaceho pílového pásu!</p>
	<p>Pri štartovaní ochranné rukavice.</p>
	<p>Pozor! Pred inštaláciou, čistenie, zmeny, údržby, skladovanie a prepravu zapnete prístroj a odpojte ho od elektrickej siete.</p>
	<p>Smer pílového pásu.</p>
	<p>Výrobok zodpovedá platným európskym smerniciam.</p>

Obsah:	Strana:
1. Úvod	49
2. Popis prístroja (obr. A - AC).....	49
3. Rozsah dodávky.....	49
4. Správny spôsob použitia	49
5. Dôležité upozornenia	50
6. Zvyškové riziká.....	52
7. Technické údaje	52
8. Zloženie a obsluha	53
9. Preprava.....	55
10. Pracovné upozornenia	55
11. Čistenie a Údržba.....	56
12. Skladovanie.....	56
13. Elektrická prípojka.....	57
14. Likvidácia a recyklácia	57
15. Odstraňovanie porúch.....	58
16. Vyhlásenie o zhode.....	110

1. Úvod

Výrobca:

Scheppach GmbH
Günzburger Straße 69
D-89335 Ichenhausen

Vážený zákazník,

Želáme Vám veľa zábavy a úspechov pri práci s Vaším novým prístrojom.

Poznámka:

V súlade s platnými zákonmi, ktoré sa týkajú zodpovednosti za výrobok, výrobca zariadenia nepreberá zodpovednosť za poškodenia výrobku alebo za škody spôsobené výrobkom, ku ktorým došlo z nasledujúcich dôvodov:

- nesprávnej manipulácie,
- nedodržania pokynov na obsluhu,
- opravy vykonanej treťou stranou, opravy nevykonanej v autorizovanom servise,
- montáže neoriginálnych dielcov alebo použitia neoriginálnych dielcov pri výmene,
- iného než špecifikované použitia,
- poruchy elektrického systému, ktorá bola spôsobená nedodržaním elektrických predpisov a predpisov VDE 0100, DIN 57113, VDE0113.

Beachten Sie:

Pred montážou a obsluhou tohto zariadenia si prečítajte kompletný text v návode na obsluhu.

Pokyny na obsluhu sú určené na to, aby sa používateľ oboznámil s týmto zariadením a aby pri jeho použití využil všetky jeho možnosti v súlade s uvedenými odporučeniami.

Pokyny na obsluhu sú určené na to, aby sa používateľ oboznámil s týmto zariadením a aby pri jeho použití využil všetky jeho možnosti v súlade s uvedenými odporučeniami.

Okrem bezpečnostných predpisov uvedených v návode na obsluhu musíte dodržiavať tiež platné predpisy, týkajúce sa prevádzky stroja vo vašej krajine.

Uchovávajte návod na obsluhu stále v blízkosti stroja a uložte ho do plastového obalu, aby bol chránený pred nečistotami a vlhkosťou. Prečítajte si návod na obsluhu pred každým použitím stroja a dôkladne dodržiavajte v ňom uvedené informácie. Stroj môžu obsluhovať iba osoby, ktoré boli riadne preškolené v jeho obsluhu a ktoré boli riadne informované o rizikách spojených s jeho obsluhou. Pri obsluhu stroja musí byť splnený stanovený minimálny vek.

Nepreberáme ručenie za žiadne nehody alebo škody, ktoré vznikli nedodržaním tohto návodu a bezpečnostných upozornení.

Nepreberáme ručenie za žiadne nehody alebo škody, ktoré vznikli nedodržaním tohto návodu a bezpečnostných upozornení.

2. Popis prístroja (obr. A - AC)

1. Dvere telesa
2. Zaistenie dverí
3. Ochranné zariadenie pílového pásu
4. Vedenie pílového pásu
5. Paralelný doraz
6. Rozšírenie stola
7. Stôl píly
8. Upínacia páka
9. Podstavec
10. Zapínač/vypínač
11. Držadlo pre napnutie pílového pásu
12. Rukoväť na napnutie remeňa
13. Prestavovacia rukoväť pre ochranné zariadenie pílového pásu
14. Meradlo priečneho rezania (nezobrazená/voliteľná)
15. Podstavec

3. Rozsah dodávky

- Pásová píla
- Stôl píly
- Pridržiavacia doska
- Lišta so stupnicou
- Posuvná tyč
- Pozdĺžny doraz
- Inbusový kľúč
- Skrutkovač
- Vidlicový kľúč (2x)
- Nohy podstavca (4x) (a)
- Priečna vzpera hore (2x) (d)
- Pozdĺžna vzpera hore (2x) (e)
- Priečna vzpera dole (2x) (b)
- Pozdĺžna vzpera dole (2x) (c)
- Gumená päťka (4x) (f)
- Súprava kolies (g)
- Rozšírenie stola s vodiacou lištou pre pozdĺžny doraz
- Vrečko na príslušenstvo
- Preklad návodu na obsluhu

4. Správny spôsob použitia

Pásová píla slúži na pozdĺžne a priečne rezanie dreva alebo drevitých obrobkov. Guľaté materiály sa smú rezať iba s vhodnými upínacími zariadeniami.

Prístroj smie byť použitý len na ten účel, na ktorý bol určený. Každé iné odlišné použitie sa považuje za nespĺňajúce účel použitia. Za škody alebo zranenia akéhokoľvek druhu spôsobené nesprávnym používaním ručí používateľ/obsluhujúca osoba, nie však výrobca.

Používať sa smú iba pílové pásy, ktoré sú vhodné pre stroj. Súčasťou správneho účelového použitia prístroja je taktiež dodržiavanie bezpečnostných predpisov, ako aj návodu na montáž a pokynov k prevádzke nachádzajúcich sa v návode na obsluhu.

Osoby, ktoré obsluhujú stroj a vykonávajú jeho údržbu, musia byť s ním oboznamene a informovane o možných nebezpečenstvách.

Zmeny vykonané na stroji celkom anulujú ručenie výrobcu a ručenie za škody takto spôsobene.

Napriek správne použitému nástroju sa nemôžu niektoré špecifické rizikové faktory celkom vylúčiť. Z dôvodu danej konštrukcie a stavby tohto stroja sa môžu vyskytnúť nasledujúce body:

- Poškodenie sluchu pri nepoužívaní potrebnej ochrany sluchu.
- Emisie dreveného prachu poškodzujúce zdravie pri používaní v uzatvorených miestnostiach.
- Nebezpečenstvo úrazu v dôsledku kontaktu rúk v nezakrytom priestore rezania nástroja.
- Nebezpečenstvo poranenia pri výmene nástroja (nebezpečenstvo porezania).
- Ohrozenie v dôsledku vymrštenia obrobkov alebo častí obrobkov.
- Pomliaždenie prstov.
- Ohrozenia v dôsledku spätného rázu.
- Prevrátenie obrobku z dôvodu nedostatočnej dosahovej plochy obrobku.
- Kontakt s rezacím nástrojom.
- Vymrštenie častí konárov a častí obrobkov.

Prosím berte ohľad na skutočnosť, že naše prístroje neboli svojím určením konštruované na profesionálne, remeselnícke ani priemyselné použitie. Nepreberáme žiadne záručné ručenie, ak sa prístroj bude používať v profesionálnych, remeselníckych alebo priemyselných prevádzkach ako aj na činnosti rovnocenné s takýmto použitím.

5. Dôležité upozornenia

Pozor! Pri používaní elektrických prístrojov je nutné na ochranu pred zásahom elektrickým prúdom, pred nebezpečenstvom poranenia a nebezpečenstvom požiaru dodržiavať nasledujúce základné bezpečnostné upozornenia. Predtým ako použijete tento elektrický prístroj, prečítajte si všetky bezpečnostné upozornenia a dobre ich uschovajte.

Bezpečná práca

1. Udržujte Vaše pracovisko vždy v čistom stave
 - Neporiadok na pracovisku môže spôsobiť nebezpečenstvo úrazu.
2. Dbajte na vplyvy okolia
 - Nevystavujte elektrické prístroje dažďu.

- Nepoužívajte elektrické nástroje vo vlhkom alebo mokrom prostredí.
 - Postarajte sa o dobré osvetlenie. Nepoužívajte elektrické prístroje v blízkosti horľavých tekutín alebo plynov.
 - Elektrické prístroje nepoužívajte na miestach, kde hrozí nebezpečenstvo vzniku požiaru alebo výbuchu.
3. Chráňte sa pred elektrickým úrazom
 - Zabráňte telesnému dotyku s uzemnenými predmetmi, ako napríklad potrubnými rúrami, radiátormi, pecami, chladničkami.
 4. Zabráňte prístup deťom!
 - Nedovoľte iným osobám dotýkať sa prístroja alebo káblu počas práce, zabráňte im vstupu do Vašej pracovnej oblasti.
 5. Ukladajte Vaše prístroje na bezpečnom mieste
 - Nepoužívané nástroje musia byť uskladnené v suchej, uzatvorenej miestnosti a mimo dosahu detí.
 6. Nepreťažujte Vaše prístroje
 - Práca je dôkladnejšia a bezpečnejšia v rozmedzí uvedeného výkonu prístroja.
 7. Používajte vždy správny nástroj
 - Nepoužívajte na ťažké práce nástroje alebo prídatné prípravky s príliš slabým výkonom.
 - Nepoužívajte náradia na účely a práce, na ktoré neboli určené, napríklad v žiadnom prípade nepoužívajte ručnú kruhovú pilu na stínanie strovmov alebo rezanie konárov.
 - Elektrický prístroj nepoužívajte na rezanie paliového dreva.
 8. Pri práci používajte vhodný pracovný odev
 - Nenoste pri práci s prístrojom voľné oblečenie ani šperky. Môžu byť totiž zachytené pohyblivými súčiastkami.
 - Pri prácach vonku sa odporúčajú gumené rukavice a protišmyková pevná obuv.
 - Ak máte dlhé vlasy, používajte sieťku na vlasy.
 9. Používajte ochranný výstroj.
 - Noste ochranné okuliare.
 - Pri prácach, pri ktorých sa vytvára prach, noste ochrannú masku.
 10. Zariadenie pripojte na odsávanie prachu
 - Ak sú k dispozícii prípojky na odsávanie prachu a prípojky zachytávacieho zariadenia, presvedčte sa, či sú tieto pripojené a správne použité.
 - Prevádzka v uzatvorených priestoroch je pri obrábaní dreva, drevu podobných materiálov a plastov dovolená iba s vhodným odsávacím zariadením.
 11. Nepoužívajte kábel na iné účely
 - Nenoste prístroj zavesený za elektrický kábel a nepoužívajte ho na vyťahovanie zástrčky von zo zásuvky. Chráňte elektrický kábel pred teplom, olejom a ostrými hranami.

12. Zaisťujte obrábaný materiál
 - Používajte upínacie zariadenia alebo zverák na pevné uchytenie obrábaného materiálu. Obrobok je tak držaný oveľa bezpečnejšie ako Vašou rukou a umožňuje sa tak obsluha prístroja oboma rukami.
 - Pri dlhých obrobkoch je žiaduca prídavná podpera (stôl, kozlíky atď.) na zabránenie prevráteniu stroja.
 - Obrobok vždy pevne zatlačte proti pracovnej doske a dorazu, aby sa zabránilo kývaniu, príp. otáčaniu obrobku.
 13. Vyhýbajte sa abnormálnemu držaniu tela.
 - Postarajte sa o bezpečný postoj a neustále udržiavajte rovnováhu.
 - Vyhýbajte sa „nešikovným“ polohám rúk, pri ktorých by ste mohli nečakaným skĺznutím jednej alebo oboch rúk prísť do kontaktu s pílovým kotúčom.
 14. Dôkladne ošetrujte Vaše prístroje
 - Udržujte Vaše prístroje vždy ostré a čisté, aby ste mohli pracovať dôkladne a bezpečne.
 - Dodržiavajte predpisy pre údržbu a pokyny pre výmenu nástrojov.
 - Pravidelne kontrolujte zástrčku a kábel, a pri eventuálnom poškodení ich nechajte vymeniť autorizovaným odborníkom.
 - Pravidelne kontrolujte predlžovací kábel a nahraďte káble, ktoré sú poškodené.
 - Udržujte rukoväť a držadlá suché a čisté od oleja a tukov.
 15. Zástrčku vytiahnite zo zásuvky
 - Pri bežiacom pílovom kotúči nikdy neodstraňujte triesky, piliny ani zaseknuté kusy dreva.
 - Pri nepoužívaní elektrického prístroja, pred údržbou a pri výmene nástrojov, napr. pílového kotúča, vrtáka, frézy.
 - Ak je pílový kotúč pri rezaní blokovaný príliš veľkou posuvnou silou, zariadenie vypnite a odpojte ho od siete. Odstráňte obrobok a zabezpečte, aby sa pílový kotúč voľne pohyboval. Zariadenie zapnite a proces rezania vykonajte opakovane so zníženou posuvnou silou.
 16. Nezabudnite v prístroji zastrčené nástrojové kľúče
 - Pred zapnutím vždy skontrolujte, že sa na prístroji nenachádzajú žiadne kľúče a nastavovacie nástroje.
 17. Zabráňte neúmyselnému nábehu.
 - Uistite sa, že je spínač pri zasunutí zástrčky do zásuvky vypnutý.
 18. Pre vonkajšiu oblasť používajte predlžovací kábel.
 - Na voľnom priestranstve používajte iba povolené a príslušne označené predlžovacie káble.
 - Používajte káblový bubon iba v rozvinutom stave.
 19. Buďte opatrní.
 - Dávajte pozor na to, čo robíte. Pri práci používajte rozum. Elektrický prístroj nepoužívajte, ak sa nesústredíte.
 20. Pravidelne kontrolujte prípadné poškodenia vášho prístroja
 - Pred ďalším používaním prístroja starostlivo skontrolovať, či sú ochranné zariadenia alebo ľahko poškodené súčiastky stále v náležitom funkčnom stave podľa predpisov.
 - Skontrolujte, či je funkcia všetkých pohyblivých dielov prístroja v poriadku, t.j. či nedochádza k ich blokovaniu alebo nie sú poškodené. Všetky diely musia byť správne namontované, aby sa zabezpečila bezpečnosť prístroja.
 - Pohyblivý ochranný kryt sa nemôže v otvorenom stave zaseknúť.
 - Poškodené ochranné zariadenia a súčiastky musia byť odbornou opravené alebo vymenené v zákazníckom servise, pokiaľ nie je v návodoch na obsluhu uvedené inak.
 - Poškodené spínače musia byť nahradené v zákazníckom servise.
 - Nepoužívajte poškodené alebo poškodené prípojné káble.
 - V žiadnom prípade nepoužívajte prístroje, ak na nich nie je možné vypnúť a zapnúť ich vypínač.
 21. POZOR!
 - Používanie iných nástrojov a iného príslušenstva môže pre vás znamenať nebezpečenstvo poranenia.
 22. Elektrický prístroj nechajte opraviť vyučeným elektrikárom.
 - Tento elektrický prístroj je v súlade s príslušnými bezpečnostnými smernicami. Opravy smie vykonávať len odborný elektrikár, v opačnom prípade môže dôjsť k úrazu obsluhujúcej osoby.
- ⚠ VAROVANIE! Tento elektrický prístroj vytvára počas prevádzky elektromagnetické pole. Toto pole môže za určitých okolností ovplyvniť aktívne alebo pasívne implantáty. Na zníženie nebezpečenstva závažných alebo smrteľných poranení odporúčame osobám s implantátmi prekonzultovať situáciu so svojim lekárom a výrobcou implantátu ešte predtým, ako začnú obsluhovať elektrický prístroj.**
- Dodatočné bezpečnostné upozornenia**
- Pri všetkých údržbových prácach na pílovom páse používajte ochranné rukavice!
 - Pri rezaní guľatiny alebo nepravidelne tvarovaného dreva sa musí použiť zariadenie, ktoré zabráňuje skrúteniu obrobku.
 - Pri rezaní dosiek na výšku sa musí použiť prípravok, ktorý zabezpečí obrobok proti spätnému úderu.
 - Z dôvodu dodržania hodnôt emisie prachu pri spracovaní dreva a inou rýchlosťou prúdenia vzduchu 20 m/s.
 - Odovzdajte tieto bezpečnostné pokyny všetkým osobám, ktoré pracujú na tomto stroji.

- Nepoužívajte túto pílu na rezanie palivového dreva.
- Tento stroj je vybavený bezpečnostným vypínačom na zabránenie opätovného zapnutia po poklese napätia.
- Skontrolujte pred uvedením do prevádzky, či elektrické napätie uvedené na typovom štítku prístroja zodpovedá prítomnému sieťovému napätiu.
- Káblový bubon sa smie používať len v plne rozvínutom stave.
- Osoby pracujúce na stroji nesmú byť vyrušované.
- Dbajte na smer otáčania motora a pílového kotúča.
- Bezpečnostné zariadenia na stroji nesmú byť demontované alebo vyradené z prevádzky.
- Nerežte také obrobky, ktoré sú príliš malé na to, aby sa dali pri rezaní bezpečne držať rukou.
- Nikdy neodstraňujte uvoľnené triesky, hobliny alebo zaseknuté časti dreva pri bežiacom pílovom páse.
- Musia sa pritom dodržiavať príslušné bezpečnostné predpisy proti úrazom a ostatné, všeobecne uznávané bezpečnostne technické pravidlá.
- Dodržiavajte príslušné predpisy profesnej odborej organizácie.
- Pozor! Dlhé obrobky zabezpečiť proti preváženiu a spadnutiu na konci procesu pílenia (napr. rolovací stojan na konci apod.).
- Ochrana pílového pásu (3) sa musí počas transportu pásovej píly nachádzať v spodnej polohe.
- Ochranné kryty sa nesmú používať na transport alebo nesprávny spôsob prevádzky stroja.
- Deformované alebo poškodené pílové pásy sa nesmú používať.
- Vymeňte opotrebovanú stolnú vložku.
- Nikdy neuvádzajte stroj do prevádzky, ak sú otvorené dvere chrániace pílový pás resp. je otvorené oddeľujúce ochranné zariadenie.
- Dbajte na to, aby bol výber pílového pásu a voľba rýchlosti vhodná pre rezaný materiál.
- Nikdy nezahajovať čistenie pílového pásu pred tým, než sa pás úplne nezastaví.
- Pri rovnom rezaní malých obrobkov proti paralelnému dorazu sa musí použiť posuvná tyč.
- Pri manipulácii s pílovým pásom a surovými materiálmi noste ochranné rukavice!
- Počas transportu sa musí ochranné zariadenie pílového pásu nachádzať v najnižšej polohe a v blízkosti stola.
- Pri šikmých rezoch s nakloneným stolom sa musí paralelný doraz usporiadať na spodnej časti stola.
- Pri rezaní guľatiny sa musí použiť vhodný pridržiavací prípravok, aby sa zabránilo otáčaniu obrobku.
- Nikdy nepoužívajte oddeľujúce ochranné zariadenia na zdvíhanie alebo na transport.
- Dbajte na to, aby ste používali a správne nastavili ochranné zariadenia pílového pásu.
- Dodržiavajte bezpečnostný odstup rúk od pílového pásu. Na úzke rezy používajte posuvný prípravok.

- Posuvnú tyč skladujte na určenom držiaku na stroji, aby ste na ňu mohli dosiahnuť z jej normálnej pracovnej polohy a mali ste ju vždy poruke.
- V normálnej pracovnej polohe sa nachádza operátor stroja.

6. Zvyškové riziká

Stroj je skonštruovaný podľa stavu techniky a uznaných bezpečnostno-technických pravidiel. Pri práci sa však môžu vyskytnúť jednotlivé zvyškové riziká.

- Nebezpečenstvo zranenia prstov a rúk pohybujúcim sa pílovým pásom pri neodbornom vedení obrobku. Zranenia vyvrhnutým obrobkom pri neodbornom pridržiavaní alebo vedení ako práca bez narážky.
- Ohrozenie zdravia drevitým prachom alebo trieskami z dreva. Bezpodmienečne noste osobné ochranné vybavenia ako ochranu očí. Používajte odsávacie zariadenie!
- Zranenia spôsobené poškodeným pílovým pásom. Pravidelne kontrolujte pílový pás, či je neporušený.
- Nebezpečenstvo zranenia prstov a rúk pri výmene pílového pásu. Noste vhodné pracovné rukavice.
- Nebezpečenstvo zranenia pri zapnutí stroja prostredníctvom rozbiehajúceho sa pílového pásu.
- Ohrozenie elektrickým prúdom pri použití elektrických prípojných vedení, ktoré sú v rozpore s predpismi.
- Ohrozenie zdravia pohybujúcim sa pílovým pásom pri dlhých vlasoch a voľnom oblečení. Noste osobné ochranné vybavenie ako sieťku na vlasy a tesne priliehavé pracovné oblečenie.
- Z tohto dôvodu nesmú napriek všetkým vykonaným opatreniam vzniknúť zrejme zvyškové riziká.
- Zvyškové riziká je možné minimalizovať, ak sa súhrnne dodržia „Dôležité upozornenia“ a „Správne používanie“, ako aj návod na obsluhu.

7. Technické údaje

Motor na striedavý prúd	220 - 240 V ~, 50 Hz
Výkon	750 W
Počet otáčok	1400 min ⁻¹
Dĺžka pílového pásu	2240 mm
Šírka pílového pásu	12,5 mm
Rezná rýchlosť max.	15 mm
Rezná rýchlosť I	360 m/min
Rezná rýchlosť II	720 m/min
Výška priepustného pásma	0 - 170 mm
Šírka	305 mm
Veľkosť stola	500 x 400 mm
Dosah otáčavosti stola	0° bis 45°

Rozmery obrobku max.	600 x 600 x 170 mm
Celková hmotnosť	59 kg

Obrobok musí byť vysoký minimálne 3 mm a široký 10 mm.

Hluk tejto píly bol určený podľa smernice EN 61029.

Hladina akustického tlaku L_{pA}	77,4 dB
Nepresnosť K_{pA}	3 dB
Hladina akustického výkonu L_{WA}	90,4 dB
Nepresnosť K_{WA}	3 dB

Noste ochranu sluchu.

Vplyv hluku môže spôsobiť stratu sluchu. Celkové hodnoty vibrácií (vektorový súčet troch smerov) stanovené podľa EN 61029.

8. Zloženie a obsluha

⚠ Pozor!

Pred uvedením do prevádzky je nevyhnutné výrobok úplne zmontovať!

- Otvorte obal a opatrne vyberte prístroj.
- Odstráňte obalový materiál, ako aj obalové a prepravné poistky (ak sú použité).
- Skontrolujte, či je rozsah dodávky kompletný.
- Prístroj a diely príslušenstva skontrolujte ohľadom poškodení spôsobených prepravou.
- Obal podľa možnosti uschovajte až do uplynutia záručnej doby.

⚠ POZOR!

Prístroj a obalové materiály nie sú hračkami pre deti! Deti sa nesmú hrať s plastovými vreckami, fóliami ani drobnými súčiastkami! Vzniká nebezpečenstvo prehltnutia a udusenia!

Stroj musí byť stabilne postavený, t.j. na pracovnom stole, alebo pevne priskrutkovaný na pevnom podstavcovom ráme. Za týmto účelom sa na spodku stroja nachádzajú upevňovacie otvory.

- Pílový stôl musí byť správne namontovaný.
- Pred uvedením do prevádzky sa musia všetky kryty a bezpečnostné prípravky správne namontovať.
- Pílový pás musí môcť voľne bežať.
- Pri dreve, ktoré už bolo opracované, je potrebné dbať na cudzie telesá ako napr. klince alebo skrutky atď.
- Pred tým, než stlačíte vypínač zap/vyp, presvedčíte sa o tom, že je pílový pás správne namontovaný a je zaručená ľahkosť chodu pohyblivých častí.
- Presvedčíte sa pred zapojením stroja do siete o tom, či údaje na typovom štítku prístroja súhlasia s údajmi prítomnej elektrickej siete.

Montážny nástroj

- 1 vidlicový kľúč SW 10/13

8.1 Montáž podstavca (Obr. B+C+D)

Montážne diely:

- 4 nohy podstavca (a)
- Vzpery podstavca dole: 2 x dlhé (b) + 2 x krátke (c)
- Vzpery podstavca hore: 2 x dlhé (d) + 2 x krátke (e)
- 4 gumené pätky (f), 4 podložky 8, 4 matice M8
- Upevňovacie diely (24 skrutiek s plochou guľovou hlavou M8x16, 4 skrutky so šesťhrannou hlavou M8x45, 32 podložiek 8, 28 matíc M8)
- 2 kolesá s uchytением kolesa (g) (2 skrutky s plochou guľovou hlavou a štvorhrannom M8x20, 2 podložky 8, 2 zarážkové matice M8).
- Pri montáži všetky skrutky zľahka utiahnite rukou.
- 4 gumené pätky naskrutkujte na nohy podstavca.
- Na nohy podstavca (a) namontujte po jednej vzpere podstavca dole (b + c) s 2 skrutkami s plochou guľovou hlavou M8 x 16, 2 podložkami a 2 maticami.
- Teraz na nohy podstavca (a) namontujte vzpery podstavca hore (d + e) vždy so 4 skrutkami s plochou guľovou hlavou M8 x 16, 4 podložkami a 4 maticami, ako je zobrazené na obr. C.
- Namontujte obidve kolesá s uchytением kolesa (g) pomocou 2 skrutiek s plochou guľovou hlavou a štvorhrannom M8x20, 2 podložiek 8, 2 zarážkových matíc M8 (obr. C + D)
- Za stroj položte lepenku a potom ho opatrne prevracajte dozadu, dokým nebude ležať na kryte.
- Vopred zmontovaný podstavec (obr. C) zaveďte pod základnú dosku pásovej píly a pevne rukou priskrutkujte so 4 skrutkami so šesťhrannou hlavou M8x45, 8 podložkami a 4 poistnými krúžkami, ako aj 4 maticami.
- Stroj s podstavcom postavte na rovnú plochu a pevne utiahnite všetky skrutkové spoje.

8.2 Montáž dosky stola, (obr. E - J)

- Vložku stola (h) zasuňte do určeného vybrania na zadnej pracovnom stole (obr. E). (Pre výmenu demontujte pracovný stôl v opačnom smere.)
- List pásovej píly zaveďte cez štrbinu na pracovnom stole. Pracovný stôl umiestnite na závese stola tak, aby bolo možné upevňovaciu (i) skrutku zasunúť cez držiak (j). (obr. F + G)
- Pracovný stôl pevne priskrutkujte krídlovou maticou (k). (obr. E + H).
- Skontrolujte, či pílový list beží voľne a nedotýka sa stola.
- Namontujte skrutku M6x40 s dvomi príložkami a skrutkou na stôl. (obr. I)
- Stôl nastavte nastavovacou skrutkou (l) v pravom uhle k pílovému listu. – Použite príložný uholník –
- Nastavovaciu skrutku (l) zaistíte a utiahnite krídlovú maticu (k).
- Ukazovateľ stupnice (m) nastavte na 0.
- Nastavenie uhlovej stupnice (o):

- Uvoľnením skrutiek (n) a posúvaním uhlovej stupnice (o), dokým ukazovateľ stupnice (m) neukazuje na 0. Opäť upevnite skrutky.

8.3 Montáž rozšírenia stola (obr. K + L + M + N + O)

Odstráňte obidve skrutky a podložky (p) z rozšírenia stola (6). (obr. K)

Nasuňte odsávanie stola (6) na stôl namontovaný na stroji. Dbajte pritom na to, aby bola upínacia páka (8) otvorená (obr. L +M).

Potlačte rozšírenie stola úplne k stolu (obr. N), aby ste obidve skrutky (p) zafixovali na oboch stranách. (obr. O) Dbajte na to, aby ste skrutky (p) namontovali na obidvoch stranách. Obidve skrutky slúžia na obmedzenie vyťahovania rozšírenia stola.

8.4 Montáž paralelného dorazu (obr. P)

- Paralelný doraz (5) namontujte tak, že ho priložíte vzadu a zvieraciu páku (q) zafixujete nadol.
- Pri demontáži potiahnite zvieraciu páku (q) nahor a odoberte paralelný doraz (5).
- Zvieraciu silu paralelného dorazu je možné nastaviť na zadnej ryhovanej matici (r).

8.5 Nastavenie šírky rezu (obr. P + Q)

- Pri pozdĺžnom rezaní drevených dielov sa musí použiť paralelný doraz (5).
- Nasadíte paralelný doraz (5) na vodiacu koľajničku (v) vpravo alebo vľavo od pílového listu
- Na vodiacej koľajničke pre paralelný doraz (5) sa nachádzajú 2 stupnice (s/t), ktoré zobrazujú vzdialenosť medzi dorazovou lištou a pílovým listom.
- Nastavte paralelný doraz (5) na požadovaný rozmer v kontrolnom okienku (u) a zafixujte ho zvieracou pákou (8) pre paralelný doraz (obr. P)

8.6 Používanie rozšírenia stola (obr. R - T)

- Pri obzvlášť širokých obrobkoch by sa vždy malo použiť rozšírenie stola (6).
- Uvoľnite upínaciu páku (8) a rozšírenie stola vytiahnite tak ďaleko, aby sa naň mohol položiť obrobok, ktorý sa má píliť, bez toho, aby sa prevrátil. (obr. T)

8.7 Výmena pílového pásu (obr. U + V)

Vytiahnite sieťovú zástrčku!

- Odstráňte paralelný doraz a rozšírenie stola v opačnom smere (obr. K - P).
- Otvorte ochranu pílového pásu hore a dole.
- Pílový pás uvoľnite napínacou skrutkou (11), pás vyberte. Obr. U
- Založte nový pílový pás.

Bočná korekcia (obr. U)

- Pílový pás má prebiehať približne v strede na kolesách pásu.

- Horným kolesom pásu otáčajte rukou v smere rezu a pomocou rukoväte (w) vykonávajte bočnú korekciu.

Pozor! Pílový list musí po viacerých otáčkach prebiehať v strede pásovej kladky. Vizuálna kontrola!

- Kolesom pásu otáčajte rukou v smere rezu a súčasne vykonávajte napínacou skrutkou (11) definitívne napínanie. Napnutie je závislé od šírky pílového pásu. Široké pílové pásy je potrebné napnúť silnejšie ako úzke.
- Po vykonanom nastavení pevne utiahnite kontramaticu (x). Zatvorte ochranný kryt.
- Pozor! Príliš silné napnutie vedie k predčasnému roztrhnutiu!
- Namontujte rozšírenie stola v opačnom smere. (obr. K-P)
- Po ukončení práce pílový pás vždy uvoľnite! Uvoľnite na to napínaciu skrutku (11).

8.8 Nastavenie otáčok (obr. V + W + X)

Vytiahnite sieťovú zástrčku!

- Otvorte dolný ochranný kryt.
- Napínacou skrutkou (12) uvoľnite remeň.
- Remeň uveďte do požadovanej polohy (S1 alebo S2).
- Remeň opäť napnite napínacou skrutkou (12).
- Zatvorte dolný ochranný kryt.

Rozsah otáčok:

- Otáčky stupňa 1 360 m/min.
 - Na opracovanie tvrdého dreva, materiálov podobných tvrdému drevu a na jemné rezy.
- Otáčky stupňa 2 720 m/min.
 - Na opracovanie mäkkého dreva, materiálov podobných mäkkému drevu a na menej jemné rezy.

8.9 Vedenie pílového pásu (obr. Y)

Uvoľnením zaistovacieho tlačidla (13), môžete preštvaviť vedenie pílového pásu.

Horné vedenie pílového pásu môžete nastaviť od 0 – 175 mm výšky obrobku.

Čo najmenšia vzdialenosť od obrobku zaručuje optimálne vedenie pásu a bezpečnú prácu!

Protitlakové ložiská (obr. Z + AA)

Protitlakové ložiská (y) zachytávajú tlak pri posuve obrobku. Horné a dolné protitlakové ložisko nastavte tak, aby zľahka nabiehalo na zadnú stranu pílového pásu. Uťahnite skrutky (aa). Vzdialenosť by mala byť cca 0,5 mm.

Vodiace kladky hore (obr. Z)

Horné vodiace kladky (z) nastavte na príslušnú šírku pílového pásu. Predné hrany vodiacich kladiek smú siahať až po najvyššiu päť zuba pílového pásu. Keď sa vodiace kladky zľahka dotýkajú pílového pásu, utiahnite skrutky (aa).

Vodiaci výstupok dole (obr. AA)

Dolný vodiaci výstupok (ab) nastavte na príslušnú šírku pílového pásu. Predné hrany vodiacich výstupkov smú siahať až po najvyššiu pätu zuba pílového pásu. Keď sa vodiace výstupky zľahka dotýkajú pílového pásu, utiahnite nastavovacie skrutky (ac).

Pílový pás sa nesmie zasekávať!

Uloženie posuvníka (obr. AB)

Aby ste mali posuvník (ae) vždy v dostupnej blízkosti, zaveste ho do určeného prípravku (ad) na ľavej hornej strane vašej pásovej píly.

8.10 Šablóna pre priečne rezy (14) (voliteľné) (obr. AC)

- Zasuňte priečny doraz (aj) do drážky (af) stola píly.
- Uvoľnite skrutku s úchytom (ag).
- Otáčajte priečny doraz (aj), kým nebude nastavený požadovaný uhlový rozmer. Šípka na priečnom doraze ukazuje nastavený uhol.
- Opäť dotiahnite skrutku s úchytom (ag).
- Dôrazovú lištu (ai) je možné posúvať na priečnom doraze (aj). Nato uvoľnite skrutky s ryhovanou hlavou (ah) a posuňte dorazovú lištu (ai) do želanej polohy. Opäť utiahnite skrutky s ryhovanou hlavou (ah).
- Pozor! Dorazovú lištu (aj) neposúvajte príliš ďaleko v smere pílového listu.

8.11 Zapínač/vypínač (obr. A)

- Stlačením zeleného tlačidla „I“ (10) je možné zapnúť pílu. Skôr než začnete píliť, počkajte, kým pílový list nedosiahne svoje maximálne otáčky.
- Na opätovné vypnutie píly sa musí stlačiť červené tlačidlo „0“ (10).

Pozor!

Pri práci so strojom musia byť namontované všetky ochranné zariadenia a kryty. Horné a dolné pásové koleso je zakryté pevne pripojenou ochranou a pohyblivým krytom. Pri otváraní krytu je stroj vypnutý. Spustenie je možné len so zatvoreným vekom.

9. Preprava

Výstraha: Pri preprave rešpektujte hmotnosť stroja a privolajte si na pomoc minimálne jednu ďalšiu osobu! Používanie pojazďového zariadenia. Postavte sa na stranu kolies. Potiahnite hornú časť stroja k sebe tak, aby stroj stál na oboch koliesoch a dalo sa ním pohybovať. Pevne držte stôl na podstavci (9).

Pozor! Dbajte na vysoké ťažisko stroja.

Na nadvihnutie alebo prepravu nikdy nepoužívajte oddeľujúce ochranné zariadenia.

10. Pracovné upozornenia

Nasledujúce odporúčania sú príkladmi pre bezpečné používanie pásových píľ.

Nasledujúce bezpečné pracovné upozornenia sa považujú za príspevok k bezpečnosti, nedajú sa však primerane, úplne alebo obsiahlo aplikovať na každé použitie. Nemôžu pokryť všetky možné, nebezpečné stavy a musia sa starostlivo interpretovať.

- Pri prácach v uzavrených priestoroch pripojte stroj k odsávaciemu zariadeniu.
- Keď je stroj odstavený z prevádzky, napr. koniec práce, povoľte pílový pás. Na stroji umiestnite príslušné upozornenie na povolenie pílového pásu pre ďalšieho užívateľa.
- Nepoužitú pílovú pásy bezpečne uchovávajte zložené na suchom mieste. Pred použitím skontrolujte nedostatky (zuby, trhliny). Poškodené pílové pásy nepoužívajte!
- Pri manipulácii s pílovými pásmi noste vhodné rukavice.
- Pred začatím práce musia byť na stroji bezpečne namontované všetky ochranné a bezpečnostné zariadenia.
- Pri bežiacom pílovom páse nikdy nečistite pílový pás alebo vedenie pílového pásu kefou alebo škrabkou držiaca v ruke. Pílové pásy s prilnutou živinicou ohrozujú pracovnú bezpečnosť a musia sa pravidelne čistiť.
- Na vašu osobnú ochranu pri práci noste ochranné okuliare a ochranu sluchu. Ak máte dlhé vlasy, noste sieťku na vlasy. Voľné rukávy vysúkajte až nad lakte.
- Pri práci pristavte vedenie pílového pásu vždy čo možno najbližšie k obrobku.
- V pracovnom a okolitom priestore stroja sa postarajte o dostatočné svetelné podmienky.
- Pre rovné rezy použite vždy narážku pre pozdĺžny posun, aby ste zabránili prevráteniu alebo zošmyknutiu obrobku.
- Na opracovanie úzkych obrobkov ručným posuvom použite posuvnú tyč.
- Pre šikmé rezy uveďte stôl píly do príslušnej polohy a obrobok vedte popri narážke pre pozdĺžny posun.
- Na rezanie rybinových ozubov a čapov alebo klinov otočte stôl píly do plusovej a mínusovej polohy. Dávajte pozor na bezpečné privádzanie obrobku.
- Pri oblúkových a nepravidelných rezoch rovnomerne posúvajte obrobok dopredu obidvoma rukami so stiahnutými prstami. Obrobok pridržujte rukami v bezpečnej oblasti.
- Pre opakované vykonávanie oblúkových alebo nepravidelných rezov používajte pomocnú šablónu.
- Pri rezaní okrúhlych drier zabezpečte obrobok proti pretočeniu.
- Pre bezpečnú prácu pri priečných rezoch používajte špeciálne príslušenstvo – pokosovú zarážku.

10.1 Vykonalie pozdĺžnych rezov (obr. AD)

Pri nich sa obrobok prepíli v jeho pozdĺžnom smere.

- Pozdĺžny doraz (5) na ľavej strane (ak je to možné) pílového pásu nastavte zodpovedajúc požadovanej šírke.
- Vedenie pílového pásu (4) spustíte na obrobok. (pozri 8.9)
- Zapnite pílu.
- Jednu hranu obrobku tlačte pravou rukou proti pozdĺžnemu dorazu (5), zatiaľ čo plochá strana prilieha na stranu na stole píly (7).
- Obrobok posúvajte rovnomerným posuvom pozdĺžneho dorazu (5) k pílovému pásu.
- Dôležité: Dlhé obrobky sa musia zaistiť proti spadnutiu na konci procesu rezania (napr. valčekovým stojanom atď.)
- Pozor! Pri obrábaní úzkych obrobkov sa bezpodmienečne musí použiť posúvacia tyč.
- Posúvacia tyč (ae) je vždy potrebné uchovávať na dosah ruky na háku (ad) na to určenom na boku píly (obr. AB)

10.2 Šikmé rezy (obr. J + obr. AE)

- Stôl píly (7) je možné nakloniť o 0° – 45° dopredu, aby sa mohli vykonať šikmé rezy paralelne k pílovému pásu.
- Uvoľnite blokovaciu rukoväť (k).
- Stôl píly (7) nakláňajte dopredu, kým nebude nastavený požadovaný uhlový rozmer na stupnici (o).
- Blokovaciu rukoväť (k) opäť utiahnite.
- Pozor: Pri naklonenom stole (7) je pozdĺžny doraz (5) potrebné pripevniť v pracovnom smere vpravo od pílového pásu na strane smerujúcej nadol (pokiaľ to umožňuje šírka obrobku), aby sa obrobok zaistil proti skĺznutiu.
- Rez vykonajte podľa opisu v 10.1.

10.3 Rezy voľnou rukou (obr. AF)

Najdôležitejšou z vlastností pásovej píly je bezproblémové rezanie oblúkov a polomerov.

- Vedenie pílového pásu (4) spustíte na obrobok. (pozri 8.9)
- Zapnite pílu.
- Obrobok pevne pritlačte na stôl píly (7) a pomaly posúvajte k pílovému pásu.
- Pri reze voľnou rukou by ste mali pracovať vždy s nižšou rýchlosťou posuvu, aby pílový list mohol sledovať želanú líniu.
- V mnohých prípadoch je nápomocné, oblúky a polomery nahrubo odpíliť vo vzdialenosti približne 6 mm od čiary.
- Ak by ste museli píliť oblúky, ktoré sú pre použitý pílový pás príliš úzke, musia sa vykonať pomocné rezy až po prednú stranu oblúka, z ktorých sa potom stanú drevené odpady, keď sa vypíli definitívny polomer.

10.4 Vykonalie rezy so šablónou pre priečne rezy (obr. AG + obr. AC) (voliteľné)

- Šablónu pre priečne rezy (14) nastavte na požadovaný uhol (pozri 8.10).
- Rez vykonajte podľa opisu v 10.1.

11. Čistenie a Údržba

Varovanie! Pred každým nastavením, údržbou alebo opravou vytiahnite sieťovú zástrčku!

Všeobecné údržbové opatrenia

Raz za čas zo stroja utrite handrou triesky a prach. Raz za mesiac naolejujte otočné diely pre predĺženie životnosti nástroja. Motor neolejujte.

Na čistenie plastu nepoužívajte žiadne leptavé prostriedky.

Čistenie

Udržujte ochranné zariadenia, vzduchové otvory a kryt motora vždy v čistom stave bez prachu a nečistôt. Utrite prístroj čistou utierkou alebo ho vyčistite vyfúkaním stlačeným vzduchom pri nastavení na nízky tlak. Odporúčame, aby ste prístroj čistili priamo po každom použití.

Čistite prístroj pravidelne pomocou vlhkej utierky a malého množstva tekutého mydla. Nepoužívajte žiadne agresívne čistiace prostriedky ani riedidlá; tieto prostriedky by mohli napadnúť umelohmotné diely prístroja. Dbajte na to, aby sa do vnútra prístroja nedostala voda. Vniknutie vody do elektrického prístroja zvyšuje riziko úrazu elektrickým prúdom.

Údržba

Vo vnútri prístroja sa nenachádzajú žiadne ďalšie diely vyžadujúce údržbu.

Servisné informácie

Je potrebné dbať na to, že v prípade tohto výrobku podliehajú nasledujúce diely bežnému pracovnému alebo prirodzenému opotrebeniu, resp. sú nasledujúce diely považované za spotrebný materiál.

Diely podliehajúce opotrebeniu*: Uhlíkové kefy, pílový list, stolové vložky; klinový remeň

* nie je bezpodmienečne obsiahnuté v objeme dodávky!

Náhradné diely a príslušenstvo získate v našom servisnom centre. Za týmto účelom naskenujte QR kód na titulnej strane.

12. Skladovanie

Prístroj a jeho príslušenstvo skladujte na tmavom, suchom a nezamrzajúcom mieste neprístupnom pre deti. Optimálna skladovacia teplota sa nachádza medzi 5 a 30 °C.

Elektrický prístroj skladujte v originálnom obale.
Elektrický prístroj zakryte, aby ste ho chránili pred prachom alebo vlhkosťou.
Návod na obsluhu skladujte pri elektrickom prístroji.

13. Elektrická prípojka

Nainštalovaný elektromotor je pripojený a pripravený na prevádzku. Pripojenie zodpovedá príslušným ustanoveniam VDE a DIN. Sieťová prípojka na strane zákazníka, ako aj predĺžovacie vedenie musia zodpovedať týmto predpisom.

Dôležité upozornenia

Pri preťažení motora sa tento samočinne vypne. Po vychladení (časovo odlišné) je možné motor znovu zapnúť.

Poškodené elektrické prípojné vedenie

Na elektrických prípojných vedeniach často vznikajú škody na izolácii.

Príčinami môžu byť:

- Stlačené miesta, keď sa prípojné vedenia vedú cez okno alebo medzeru medzi dverami.
- Zalomené miesta v dôsledku neodborného upevnenia alebo vedenia prípojného vedenia.
- Rozrezané miesta vzniknuté pri prejazde cez prípojné vedenie.
- Škody na izolácii pri vytrhnutí zo zásuvky v stene.
- Trhliny pri zostarnutí izolácie.

Takéto poškodené elektrické prípojné vedenia sa nesmú používať a z dôvodu poškodenia izolácie sú životnebezpečné.

Elektrické prípojné vedenia pravidelne kontrolujte ohľadne poškodení. Dávajte pozor na to, aby pri kontrole prípojného vedenia nebolo toto pripojené k elektrickej sieti.

Elektrické prípojné vedenia musia zodpovedať príslušným ustanoveniam VDE a DIN. Používajte iba prípojné vedenia s označením H05VV-F.

Vytlačenie označenia typu na prípojnom kábli je predpis.

Motor na striedavý prúd

- Sieťové napätie musí predstavovať 220-240 V~.
- Predĺžovacie vedenia do dĺžky 25 m musia vykazovať priemer 1,5 mm².

Prípojky a opravy elektrickej výbavy smie vykonávať iba vyučený elektrikár.

V prípade otázok uveďte, prosím, nasledujúce údaje:

- druh prúdu motora,
- údaje z typového štítku stroja,
- údaje o motore z typového štítku.

14. Likvidácia a recyklácia

Upozornenia k baleniu



Baliace materiály sa dajú recyklovať. Prosím, likvidujte balenia ekologicky.

Upozornenia k elektrickým a elektronickým zariadeniam (ElektroG)



Elektrické a elektronické staré zariadenia nepatria do domového odpadu, ale musia sa zbierať, resp. likvidovať oddelene!

- Staré batérie alebo akumulátory, ktoré nie sú pevne zabudované v starom prístroji, sa musia vybrať bez porušenia! Ich likvidácia je regulovaná zákonom o batériách.
- Vlastníci alebo používatelia elektrických a elektronických zariadení sú zo zákona povinní ich po použití vrátiť.
- Koncový užívateľ je zodpovedný za vymazanie svojich osobných údajov na starom zariadení, ktoré má byť zlikvidované!
- Symbol prečiarknutého odpadkového koša na kolieskach znamená, že staré elektrické a elektronické zariadenia sa nesmú likvidovať s domovým odpadom.
- Elektrické a elektronické zariadenia je možné bezplatne odovzdať na týchto miestach:
 - Verejná likvidácia alebo zberné miesta (napr. obecné stavebné dvory).
 - Predajné miesta elektronických zariadení (stacionárne a online), ak sú predajcovia povinní ich prevziať späť alebo ich dobrovoľne ponúknuť.
 - Až tri staré elektrické zariadenia jedného typu s maximálnou dĺžkou hrany 25 centimetrov môžete bezplatne odovzdať bez toho, aby ste si najprv zakúpili nové zariadenie od výrobcu, alebo ich odovzdajte na inom autorizovanom zbernom mieste vo vašom okolí.
 - Viac doplňujúcich podmienok spätného odberu výrobcov a distribútorov sa dozviete v príslušnom zákazníckom servise.
- V prípade dodania nového elektrického zariadenia výrobcu do domácnosti môže výrobca na požiadanie koncového užívateľa zabezpečiť bezplatný odvoz starého elektrického zariadenia. Za týmto účelom kontaktujte zákaznícky servis výrobcu.
- Tieto vyhlásenia sa vzťahujú iba na zariadenia inštalované a predávané v krajinách Európskej únie a podliehajúce európskej smernici 2012/19/EÚ. V krajinách mimo Európskej únie môžu na likvidáciu elektrických a elektronických zariadení platiť odlišné predpisy.

15. Odstraňovanie porúch

Porucha	Možná príčina	Náprava
Motor nefunguje.	Motor, kábel alebo zásuvka sú chybné, poistky spálené.	Stroj nechajte skontrolovať odborníkom. Nikdy motor neopravujte sami. Nebezpečenstvo! Skontrolujte poistky, príp. ich vymeňte.
	Veko telesa otvorené (koncový spínač)	Veko telesa presne zatvorte
Motor beží pomaly a nedosahuje prevádzkovú rýchlosť.	Napätie je príliš nízke, vinutia poškodené, kondenzátor spálený.	Napätie nechajte skontrolovať distribútorom elektriny. Motor nechajte skontrolovať odborníkom. Kondenzátor nechajte vymeniť odborníkom.
Motor je príliš hlučný.	Poškodené vinutia, chybný motor.	Motor nechajte skontrolovať odborníkom.
Motor nedosahuje plný výkon.	Prúdové obvody v sieťovom zariadení preťažené (kontrolky, iné motory atď.).	Nepoužívajte žiadne iné zariadenia ani motory na rovnakom prúdom obvode.
Motor sa ľahko prehrieva.	Preťaženie motora, nedostatočné chladenie motora.	Zabráňte preťaženiu motora pri rezaní, z motora odstráňte prach, aby sa zaručilo optimálne chladenie motora.
Rez je drsný alebo zvlhnený.	Píllový kotúč je tupý, forma zubov nie je vhodná na hrúbku materiálu.	Dodatočne obrúste píllový kotúč, príp. použite vhodný píllový kotúč.
Obrobok je vytrhaný, príp. vyštiepaný.	Príliš vysoký tlak rezania, príp. píllový kotúč nie je vhodný na dané použitie.	Použite vhodný píllový kotúč.
Píllový pás beží nepravidelne	Nesprávne nastavené vedenie	Nastaviť vedenie píllového pásu podľa návodu na obsluhu
	Nesprávny píllový pás	Zvoliť píllový pás podľa návodu na obsluhu
Spálené fľaky na dreve pri práci	Tupý píllový pás	Vymeniť píllový pás
	Nesprávny píllový pás	Zvoliť píllový pás podľa návodu na obsluhu
Píllový pás sa pri práci zasekáva	Tupý píllový pás	Vymeniť píllový pás
	Píllový pás má usadeniny živice	Vyčistiť píllový pás
	Nesprávne nastavené vedenie	Nastaviť vedenie píllového pásu podľa návodu na obsluhu

A készüléken található szimbólumok magyarázata

A jelen kézikönyvben használt szimbólumok célja, hogy felhívják a figyelmet a lehetséges kockázatokra. A biztonsági szimbólumokat, valamint az ezeket kísérő magyarázatokat pontosan értelmezni kell. Maguk a figyelmeztetések nem hártják el a kockázatokat, és nem helyettesítik a balesetek megelőzése érdekében hozott megfelelő intézkedéseket.

	<p>Vigyázz! Életveszély, sérülések kockázatát vagy károsíthatják a szerszám esetén nem tartása!</p>
	<p>Üzembe helyezés előtt olvassa el a kezelési útmutatót és a biztonsági előírásokat, és mindig tartsa be azokat!</p>
	<p>Viseljen védőszemüveget!</p>
	<p>Viseljen hallásvédőt!</p>
	<p>Porképződésnél viseljen légzőmaszkot!</p>
	<p>Figyelem! Sérülésveszély! Ne nyúljon a mozgó fűrészszalagba!</p>
	<p>Viseljen védőkesztyűt.</p>
	<p>Figyelmeztetés! A telepítés előtt, takarítás, átalakítás, karbantartás, tárolás és szállítás kapcsoljuk ki a készüléket, és húzza ki a tápegység.</p>
	<p>Fűrészszalag iránya</p>
	<p>A termék megfelel a hatályos európai irányelveknek.</p>

Tartalomjegyzék:	Oldal:
1. Bevezetés.....	61
2. A készülék leírása (A - AC ábra).....	61
3. Szállított elemek.....	61
4. Rendeltetésszerűi használat.....	61
5. Fontos utasítások.....	62
6. Fennmaradó kockázatokról.....	64
7. Technikai adatok.....	64
8. Felépítés és kezelés.....	65
9. Szállítás.....	67
10. Használati utasítás.....	67
11. Tisztítás és Karbantartás.....	68
12. Tárolás.....	69
13. Elektromos csatlakoztatás.....	69
14. Megsemmisítés és újrahasznosítás.....	69
15. Hibaelhárítás.....	70
16. Megfelelőségi nyilatkozat.....	110

1. Bevezetés

Gyártó:

Scheppach GmbH
Günzburger Straße 69
D-89335 Ichenhausen

Tisztelt vásárló!

Sok örömet és sikert kívánunk Önnek, amikor az új készülékét használja.

Kedves Vásárló!

A hatályban lévő termékfelelősségi törvény értelmében a berendezés gyártója nem vonható felelősségre a berendezésen vagy vele kapcsolatban keletkező károkért a következő esetekben:

- szakszerűtlen kezelés,
- a használati utasítások be nem tartása,
- harmadik személy által végzett, szakképzetlen javítások,
- nem eredeti alkatrészek beszerelése és cseréje,
- szakszerűtlen használat,
- az elektromos rendszer kiesése az elektromos előírások, illetve a VDE 0100, DIN 57113 / VDE 0113 szabályozások be nem tartása miatt.

Javasoljuk önnek:

Mielőtt a berendezést összeszerelné, és üzembe helyezné olvassa el a használati útmutató teljes szövegét.

Az üzemelési utasítások célja a készülékkel való ismerkedésének megkönnyítése és a használati lehetőségeinek megismertetése.

Az üzemelési utasítások fontos megjegyzéseket tartalmaz a készülék biztonságos, szakszerű és gazdaságos használatával kapcsolatban, a veszélyek elkerülésére, a javítási költségek megspórolására, a kiesési idő csökkentésére, és a készülék megbízhatóságának és élettartamának növelésére.

A használati útmutatóba foglalt biztonsági utasításokon kívül mindenképpen be kell tartani a nemzeti érvényben lévő szabályozásokat a készülék üzemelésével kapcsolatban.

Az üzemelési utasításokat helyezze egy tiszta, műanyag mappába, hogy megóvja a szennyeződéstől és a nedvességtől, és tárolja a készülék közelében. A munka elkezdése előtt minden gépkezelőnek el kell olvasnia az utasításokat és gondosan be kell tartania őket. Csak olyan személyek használhatják a készüléket, akiket kiképeztek a gép használatáról, és a lehetséges veszélyekről, illetve kockázatokról. Be kell tartani az előírt minimális kort.

A kezelési útmutatóban szereplő biztonsági utasítások és az országban érvényes különleges előírások mellett az üzemelés során tartsa be az általánosan elfogadott műszaki szabályokat is.

Az útmutató, valamint a biztonsági előírások figyelmen kívül hagyásából származó balesetekért és károkért nem vállalunk felelősséget.

2. A készülék leírása (A - AC ábra)

1. Ház ajtó
2. Ajtózár
3. Fűrészszalag védőberendezés
4. Fűrészszalag vezető
5. Párhuzamos ütköző
6. Asztalszélesítő
7. Fűrészasztal
8. Szorítókar
9. Keret
10. Be / kikapcsoló
11. Fűrészszalag-feszítő csavarja
12. Ékszíjfeszítő csavarja
13. Állítógomb a fűrészszalagvédő berendezéshez
14. Ferdevágó sablon (nincs a képen/ opcionális)
15. Alsó állvány

3. Szállított elemek

- Szalagfűrész
- Fűrészasztal
- Tartólap
- Sínek skálával
- Tolóbot
- Hosszanti ütköző
- Imbuszkulcs
- Csavarhúzó
- Villáskulcs (2 db)
- Állványláb (4x) (a)
- Felső kereszttartó (2 db) (d)
- Felső hossztartó (2 db) (e)
- Alsó kereszttartó (2 db) (b)
- Alsó hossztartó (2 db) (c)
- Gumiláb (4 db) (f)
- Kerékkészlet (g)
- Asztalszélesítő vezetősínnel a hosszütközőhöz
- Rögzítőanyag
- Az eredeti üzemeltetési útmutató fordítása

4. Rendeltetésszerűi használat

A fűrészszalag fák és fához hasonló munkadarabok hosszanti és keresztirányú vágására szolgál. A kör alakú anyagok csak megfelelő tartószerkezetek használatával vágathatók.

A gépet csak rendeltetése szerint szabad használni. Ezt túlhaladó bármilyen használat, nem számít rendeltetésszerűnek. Ebből adódó bármilyen kárért vagy bármilyen fajta sérülésért a használó ill. a kezelő felelős és nem a gyártó.

Csak a géphez alkalmas fűrészszalagokat használjon. A rendeltetésszerű használat része a biztonsági utasítások figyelembe vétele is, valamint az összeszrelési és a használati utasításban levő üzemeltetési utasítások.

A gépet kezelő és karbantartó személyeknek ezekben jártasoknak és a lehetséges veszélyekkel kapcsolatban kioktatottnak kell lenniük.

A gépen történő változtatások, teljesen kizárják a gyártó szavatolását és az ebből adódó karok megterítését.

Bizonyos fennmaradt rizikó tényezőket rendeltetésszerű használat ellenére sem lehet teljes mértékben kizárni. A gép konstrukciója és félépítése által a következő pontok lephetnek fel:

- A szükséges zajcsökkentő fullvedő használatának mellőzésekor a hallás karosodása.
- Zárt teremben történő használatkor az egészségre káros faport kibocsátása.
- Balesetveszély, ha kezével a szerszám fedetlen vágási területére nyúl.
- Sérülésveszély a szerszámcsere során (vágásveszély).
- A munkadarabok vagy munkadarabrészek elsodródása által okozott veszély.
- Ujjak zúzódása.
- Visszacsapás általi veszély.
- A munkadarab billenése, ha nem elégséges méretű a munkadarab lehelyezési felülete.
- A vágószerszám érintése.
- Ágdarabok és munkadarabrészek kisodródása.

Kérjük vegye figyelembe, hogy a készülékeink rendeltetésük szerint nem az ipari, kézműipari vagy gyári használatra lettek konstruálva. Nem vállalunk szavatosságot, ha a készülék ipari, kézműipari vagy gyári üzemek területén valamint egyenértékű tevékenységek területén van használva.

5. Fontos utasítások

Figyelem! Az elektromos kéziszerszámok használata során az áramütés, illetve sérülés- és tűzveszély megelőzése érdekében az alábbi alapvető biztonsági utasításokat kell betartani. Az elektromos kéziszerszám használata előtt minden utasítást olvasson el, és mindig gondosan tartsa be a biztonsági előírásokat.

Biztonságos munkavégzés

1. Tartsa a munkakörét rendben
 - Rendetlenség a munkakörben baleset veszélyt idézi elő.
2. Vegye a környezeti befolyásokat figyelembe
 - Ne tegyen ki az elektromos szerszámokat esőnek.

- Ne használjon elektromos szerszámokat nedves vagy vizes környezetben.
 - Gondoskodjon jó megvilágításról.
 - Ne használjon elektromos eszközöket ott, ahol tűz- és robbanásveszély keletkezhet.
3. Óvja magát az áramütés elől
 - Kerülje el a földelt részekkel való testi érintkezést, mint például csövekkel, fűtőtestekkel, tűzhelyekkel, hűtőszekrényekkel.
 4. Tartsa a gyerekeket távol!
 - Ne engedje meg más személynek, hogy megérintsék a szerszámot vagy a kábelt, tartsa őket a munkakörétől távol.
 5. Tárolja a szerszámait biztonságosan
 - Nem használt szerszámokat egy száraz, zárt térben és a gyerekek számára nem elérhetően kell tárolni.
 6. Ne terhelje túl a szerszámait
 - Jobban és biztonságosabban dolgozik a megadott teljesítményi körben.
 7. Használja a kellő szerszámot
 - Ne használjon túl gyenge szerszámokat vagy kiegészítő egységeket nehéz munkákra.
 - Ne használja a szerszámokat olyan célokra és munkákra, melyekre ezek nincsenek előrelátva; mint például ne használjon kézi körfűrészeket fák kivágására vagy ágak levágására.
 - Ne használja az elektromos kéziszerszámot tűzifa fűrészelésére.
 8. Viseljen megfelelő munkaruhát
 - Ne viseljen bő ruhát vagy ékszert. Ezeket elkapathatják a mozgó részek.
 - A szabadban történő munkálatoknál gumikesztyű és tapadós lábbeli ajánlatos.
 - Hosszú hajnál viseljen hajhálót.
 9. Használjon védőfelszerelést
 - Viseljen védőszemüveget.
 - Viseljen légzőmaszkot, ha a munka során por keletkezik.
 10. Csatlakoztassa a porszívót.
 - Ha a porszívó és a felfogó berendezések csatlakozásai rendelkezésre állnak, akkor győződjön meg arról, hogy ezek csatlakoztatva vannak, illetve használatuk megfelelően történik.
 - Fa, fához hasonló anyagok és műanyagok megmunkálása zárt térben csak megfelelő elszívó berendezés használata mellett engedélyezett.
 11. Ne használja fel a kábelt más célokra
 - Ne hordja a szerszámot a kábelnál fogva, és ne használja fel a kábelt a csatlakozó dugó kihúzására a dugaszoló aljzatból. Óvja a kábelt hőszélektől, olajtól és éles szélektől.
 12. Biztosítsa a munkadarabot
 - Használjon szorító szerkezeteket vagy egy szatut a munkadarab befogására. Ezáltal ez biztonságban van rögzítve mint kézzel és lehetővé teszi a gép mindkét kézzeli kezelését.

- Hosszú munkadaraboknál egy kiegészítő támasztékra (asztal, bakok stb.) van szükség ahhoz, hogy a gép ne dőljön fel.
 - A munkadarabot mindig erősen nyomja a munkalapra és az ütközőhöz, hogy ne billegjen és ne forduljon el.
13. Kerülje a rendellenes testtartást
- Biztosan álljon és mindig őrizze meg egyensúlyát.
 - Ne tartsa a kezét olyan ügyetlen helyzetekben, amelyek esetén hirtelen megcsúszás miatt egyik vagy mindkét keze hozzáérhet a fűrészlaphoz.
14. Ápolja gondosan a szerszámait
- Tartsa a szerszámait élesen és tisztán, hogy jól és biztosan tudjon dolgozni.
 - Kövesse a karbantartási előírásokat és az utasításokat a szerszámcsereére.
 - Ellenőrizze le rendszeresen a csatlakozási vezetőket és a kábeljárt, és sérülés esetén cseréltesse ki azt egy elismert szakember által.
 - Ellenőrizze le rendszeresen a hosszabbító kábelt és sérülés esetén cserélje ki.
 - Tartsa a fogantyúkat szárazon valamint olaj és zsír mentesen.
15. Húzza ki a csatlakozódugót az aljzatból
- A laza szilánkokat, forgácsot vagy beszoruló fadarabokat soha ne próbálja meg a fűrészlap mozgása közben kiszedni.
 - Ha nem használja az elektromos kéziszerszámot, javítás előtt és a szerszámok, pl. fűrészlap, fúró és marógép cseréjénél.
 - Ha a vágás közben a túl nagy előtolási erő blokkolja a fűrészlapot, akkor kapcsolja ki a készüléket és válassza le a hálózatról. Távolítsa el a munkadarabot, és győződjön meg arról, hogy a fűrészlap szabadon mozog. Kapcsolja be a készüléket, majd csökkentett előtolási erővel ismét hajtsa végre a vágási folyamatot.
16. Ne hagyjon benne semmilyen szerszámkulcsot dugva
- Bekapcsolás előtt ellenőrizze le, hogy a kulcsok és a beállító szerszámok el vannak távolítva.
17. Ügyeljen arra, hogy a gép ne indulhasson el akaratlanul
- Mielőtt a csatlakozót bedugja az aljzatba, győződjön meg arról, hogy a gép kapcsolója kikapcsolt állapotban van.
18. Kültéren használjon hosszabbító kábelt
- A szabadban csak szabadtéri használatra alkalmas, ennek megfelelő jelöléssel ellátott hosszabbító kábelt alkalmazzon.
 - A kábeldobot csak letekert állapotban használja.
19. Legyen figyelmes
- Figyeljen arra, amit csinál. Munkája során kellő körültekintéssel járjon el. Ne használja az elektromos kéziszerszámot, ha nem tud rá figyelni.

20. Ellenőrizze le a készülékét sérülésekre
- A szerszám további használata előtt a védő berendezéseket vagy enyhén sérült részeket gondosan megvizsgálni, hibátlan és meghatározásuknak megfelelő működésükre.
 - Vizsgálja meg, hogy a mozgó részek működése rendben van, és hogy nem szorulnak vagy nincsenek károsulva részeik. Ahhoz, hogy a készülék biztonsága biztosítva legyen minden résznek helyesen fel kell szerelve lennie.
 - A mozgatható védőfedelelet nyitott állapotban nem szabad beszorítani.
 - Amennyiben a használati utasításban nincs más megadva, a károsult biztonsági berendezéseket és részeket szakszerűen egy elismert szakműhely által kell megjavíttatni vagy kicseréltetni.
 - A károsult kapcsolókat egy vevőszolgálati műhely által muszáj kicseréltetni.
 - Ne használjon hibás vagy sérült csatlakozó vezetőkeket.
 - Ne használjon olyan elektromos szerszámokat ahol a kapcsolót nem lehet be- és kikapcsolni.
21. Figyelem!
- Más betétszerszámok és tartozékok használata sérülésveszélyt okozhat Önnek.
22. Az elektromos kéziszerszám javítását villanyszerelővel végeztesse
- Ez az elektromos szerszám megfelel a rá vonatkozó biztonsági határozatoknak. Javításokat csak egy villamossági szakember végezheti el, különben balesetek érhetik a használót.

⚠ FIGYELMEZTETÉS! Ez az elektromos kéziszerszám működés közben elektromágneses mezőt képez. Ez a mező bizonyos körülmények között befolyásolhatja az aktív és passzív orvosi implantátumok működését. A súlyos és halálos sérülések veszélyének csökkentése érdekében javasoljuk, hogy az orvosi implantátumokkal élő személyek az elektromos kéziszerszám kezelése előtt kérjék ki orvosuk és az implantátum gyártójának véleményét.

További biztonsági utasítások

- A fűrészszalagon történő mindenfajta karbantartási munkánál viseljen védőkesztyűket!
- Kör alakú vagy szabálytalan alakú fadarabok vágásához használjon olyan szerkezetet, amely elfordulás ellen biztosítja a munkadarabot.
- Kerek fa vágásánál egy olyan berendezést kell használni, amely biztosítsa elfordulás ellen a munkadarabot.
- A famegmunkálásnál a porkibocsájtási értékeknek a betartásához és a biztonságos üzemhez, egy legalább 20 m/s-es légsebességű pórelszívó berendezést kellene rákapcsolni.
- Adja tovább a gépen dolgozó minden személynek a biztonsági utasításokat.

- Ne használja fel a fűrész tüzelfő fűrészelésére.
- A gép, feszültségesés utáni újraindulás ellen, egy biztonsági kapcsolóval van felszerelve.
- A használatba vétel előtt ellenőrizze le, hogy a készülék típusátláján levő feszültség a hálózati feszültséggel megegyezik - e.
- Kábeldobot csak letekert állapotban használjon.
- A gépen dolgozó személyek figyelmét nem szabad elterelni.
- Vegye figyelembe a motor- és a fűrészszalag forgási irányát.
- A gépen levő biztonsági berendezéseket nem szabad leszerelni vagy hasznavehetetlenné tenni.
- Ne vágjon olyan munkadarabokat, amelyek túl kicsik ahhoz, hogy biztosan tudja őket kézzel tartani.
- A laza töredékeket, forgácsot vagy a beszorult faprészeket sohasem szabad a forgo fűrészszalagnál eltávolítani.
- Figyelembe kell venni a megfelelő balesetvédelmi előírásokat és az egyéb, általánosan elismert biztonságtechnikai szabályokat.
- A szakmai egyesület jegyzőfüzeteit figyelembe venni
- Figyelem! Biztosítsa a hosszú munkadarabokat a vágási folyamat végéni lebillenés ellen. (mint például legurulási állvány stb.)
- A fűrészszalagvédőnek (3) a fűrész szállításának az ideje alatt az alsó helyzetben kell lennie.
- A védőburkolatokat nem szabad a szállítmányozására vagy a gép nem szakszerű üzemeltetésére felhasználni.
- Nem szabad deformált vagy megrongálódott fűrészszalagokat használni.
- Kicserélni az elhasznált asztalbetétet.
- Ne üzemeltesse sohasem be a gépet, ha a fűrészszalagot védő ajtó, ill. az elválasztó védőberendezés nyitva áll.
- Ügyelni arra, hogy a fűrészszalag kiválasztása és sebessége megfeleljen a vágandó anyaghoz.
- Ne kezdje sohasem el a fűrészszalag tisztítását mielőtt az teljesen nyugalmi helyzetbe került volna.
- A kis munkadarabok párhuzamos ütközővel szemben végzett egyenes vágásaihoz használjon tolóbotot.
- A szállítás ideje alatt a fűrészszalag-védőberendezésnek a legalsóbb pozícióban és az asztal közelében kell lennie.
- A dönt asztalnál történő sarkaló vágásnál a párhuzamos ütközőt az asztal alsó részére kell elrendezni.
- Kerek fa vágásánál egy megfelelő tartóberendezést kell használni, azért hogy elkerülje a munkadarab elfordulását.
- Ne használja az elválasztó védőberendezéseket sohasem a megemelésre vagy a szállításra.
- Ügyeljen arra, hogy mindig használja és helyesen beállítsa a fűrészszalagvédőberendezéseket.
- Tartson be a kezeivel egy biztonsági távolságot a fűrészszalaghoz. Keskeny vágásokhoz használjon egy tolóbotot.

- Az állítható védőberendezéseket úgy állítsa be, hogy lehetőleg közel legyenek a munkadarabhoz.
- A tolóbotot a gépen a számára kijelölt tartószerkezetben tárolja, hogy a normál munkahelyzetből elérhető legyen, és mindig kéznél legyen. Normál munkahelyzetben a kezelő a gép előtt helyezkedik el.
- Normál munkahelyzetben a kezelő a gép előtt helyezkedik el.

6. Fennmaradó kockázatokról

A gépet az elismert technikai és biztonsági szabályokat betartva építették. Azonban kockázat léphet fel, amikor dolgozik.

- Az ujjak és a kéz sérülésveszélye áll fenn a munkadarab szakszerűtlen vezetésekor a mozgó fűrészszalag ellen. Sérülések okozhat a munkadarab helytelen tartása vagy vezetése, mint a megállás nélküli munka.
- A zaj egészségügyi károsodást okozhat. Amikor dolgozik, a rendszer a megengedett zajszintet túllépheti. Feltétlenül viseljen egyéni védőeszközöket, mint például fülvédő.
- Sérülést okozhat a hibás fűrészlap. Ellenőrizze rendszeresen a fűrészszalag épségét és sértetlenségét minden használat előtt.
- Ujjai és a kezei épségére vigyázzon, ha cseréli a fűrészszalagot, fennáll a sérülés veszélye. Viseljen megfelelő védőkesztyűt.
- Megsérülhet, amikor bekapcsolja a gépet és a fűrészlap kezdeti munkát végez.
- A nem megfelelő elektromos kapcsolatok sérülést okozhatnak.
- A hosszú haj és a laza ruha viselése sérülésveszéllyel jár. Viseljen egyéni védőeszközöket, testhezálló ruhát és haját fogja össze.
- Nem nyilvánvaló kockázatok fennállhatnak, annak ellenére, hogy minden óvintézkedést megtett.
- Fennmaradó kockázatok minimalizálhatók abban az esetben, ha a „Fontos utasítások”, a „Rendeltetészerű használat” leírtakat, valamint a használati utasítást teljes egészében betartja.

7. Technikai adatok

Váltóáram motor	220 - 240 V ~, 50 Hz
Hagyományos teljesítményű	750 W
Fordulatszám	1400 min ⁻¹
Fűrészszalag hossza	2240 mm
A fűrészszalag szélessége	12,5 mm
A fűrészszalag szélessége max.	15 mm
Vágási sebesség I	360 m/min
Vágási sebesség II	720 m/min
Átvágási magasság	0 - 170 mm

Átvágási szélesség	305 mm
Asztal méret	500 x 400 mm
Forgatható asztalszög	0° bis 45°
Max. munkadarabméret	600 x 600 x 170 mm
Tömeg	59 kg

A munkadarabnak legalább 3 mm magasnak és 10 mm szélesnek kell lennie.

A zaj és a vibráció értékeinek megállapítása az EN 61029 szabvány alapján történt.

Hangnyomásmérték L_{pA}	77,4 dB
Bizonytalanság K_{pA}	3 dB
Hangteljesítménymérvék L_{WA}	90,4 dB
Bizonytalanság K_{WA}	3 dB

Viseljen hallásvédőt.

A zaj halláskárosodást okozhat. Rezgési összértékek (három irány vektorösszege) meghatározása az EN 61029 szabványnak megfelelően.

8. Felépítés és kezelés

⚠ Figyelem!

Mielőtt üzembe helyezné a terméket, feltétlenül szerelje össze teljesen!

- Nyissa ki a csomagolást és óvatosan vegye ki a készüléket.
- Távolítsa el a csomagolóanyagot, valamint a csomagolási / szállítási biztosításokat (ha vannak ilyenek).
- Ellenőrizze, hogy teljes-e a szállítmány.
- Ellenőrizze a készülék és a kiegészítő alkatrészek szállítás során keletkezett sérüléseit.
- Lehetősége szerint a garancia érvényességének leteltéig őrizze meg a csomagolást.

⚠ FIGYELEM!

A készülék és a csomagolóanyag nem gyerekjáték! A gyerekek ne játsszanak a műanyag zacskókkal, fóliákkal és apró alkatrészekkel! Fennáll a lenyelés és fulladás veszélye!

A gépet stabilan kell felállítani, ez annyit jelent, hogy egy munkapadra, vagy egy biztos lábazatra rá kell feszesen csavarozni. Erre a célra a géplábban rögzítőlyukak találhatók.

- A fűrészasztalnak helyesen fel kell szerelve lennie.
- A beüzemeltetés előtt minden burkolatnak és biztonsági berendezésnek szabályszerűen fell kell szerelve lennie.
- A fűrészszalagnak szabadon muszáj futnia.
- A már megmunkált fán ügyeljen az idegen alkatrészekre, mint például a szögekre vagy csavarokra stb.

- Mielőtt üzemeltetné a be-/ kikapcsolót, bizonyosodjon meg arról, hogy a fűrészszalag helyesen fel van szerelve és a mozgatható részek könnyű járátúak.
- Győződjön meg a gép rákapcsolása előtt arról, hogy a típustáblán megadott adatok megegyeznek a hálózati adatokkal.

A gép szerelése

- 1 villáskulcs SW 10/13

8.1 Az alváz felszerelése (B + C + D ábra)

Szerelési alkatrészek:

- 4 db állványláb (a)
- Alsó állványtartó: 2 db hosszú (b) + 2 db rövid (c)
- Felső állványtartó: 2 db hosszú (d) + 2 db rövid (e)
- 4 db gumiláb (f), 4 db 8-as alátét, 4 db M8-as csavar
- Rögzítési alkatrészek (24 db M8x16 zárócsavar, 4 db M8x45 hatlapfejű csavar, 32 db 8-as alátét, 28 db M8-as anya)
- 2 kerék kerékfelvevővel (g) (2 kapupántcsavar M8x20, 2 alátét 8-as méret, 2 önzáró anya M8).
- Szereléskor minden csavart húzzon meg finoman kézzel.
- Csavarozzon 4 gumilábat az állítólábakra.
- Szereljen fel az alsó állványtartókon (b + c) lévő állítólábakra (a) egyenként 2 db M8 x 16 zárócsavart, 2 alátétet és 2 anyát,
- Szereljen fel a felső állványtartókon (c + d) lévő állítólábakra (a) egyenként 4 db M8 x 16 zárócsavart, 4 alátétet és 4 anyát a C. Ábrán látható módon.
- Szerelje fel a két kereket a kerékfelvevővel (g) a két M8x20 kapupántcsavarral, 2 darab 8-as alátéttel és a 2 darab M8-as önzáró anyával (C + D ábra)
- Helyezzen egy kartonlapot a gép mögé és óvatosan billentse hátra, amíg a gép fel nem fekszik a házra.
- Vezesse be az előzetesen felszerelt állványt (C. ábra) a szalagfűrész alaplemeze alatt, és rögzítse kézzel 4 db M8x45 hatlapfejű csavarral, 8 db alátéttel és 4 db biztosítógyűrűvel illetve 4 db anyával.
- Állítsa a gépet az alvázzal együtt egy sima felületre és húzza meg az összes csavart.

8.2 munkaasztal felszerelése, (E - J ábra)

- Helyezze az asztalbetétet (h) a munkaasztalon lévő arra szolgáló mélyedésbe (7) (E. ábra). (Cseréhez szerelje szét a munkaasztalt fordított sorrendben.)
- Vezesse a szalagfűrészlapot a résen keresztül a munkaasztalra. Helyezze a munkaasztalt az asztal-felfüggesztésre úgy, hogy a rögzítőcsavart (i) csatlakoztatni lehessen a tartóhoz (j). (F + G ábra)
- Rögzítse a munkaasztalt a szárnyas anyával (k). (E + H ábra).
- Ügyeljen rá, hogy a fűrészszalag szabadon fusson és ne érintse az asztalt.
- Szerelje fel az M6x40-es csavart két hézagoló alátéttel és az anyával az asztalra. (I ábra)

- Igazítsa az asztalt a fűrészszalaghoz a megfelelő szögben a beállítócsavarral (l). – Használjon talpas derékszöveget –
- Helyezze az ellenanyát a beállítócsavarral (l) és húzza meg a szárnyas anyát (k).
- Állítsa a skála kijelzőjét (m) 0 állásba.
- A szögskála (o) beállítása:
- Lazítsa meg a csavarokat (n) és csúsztassa el a szögskálát (o) addig, amíg a skála kijelzője (m) a 0 értékre nem mutat. Rögzítse ismét a csavarokat.

8.3 Az asztalszélesítő felszerelése (K + L + M + N + O ábra)

Távolítsa el az asztalszélesítőt (p) mindkét csavarját és alátétjét (6). (K. ábra)

Tolja a gépre szerelt asztalra az asztalszélesítőt (6). Közben ügyeljen arra, hogy a feszítőkar (8) ki legyen oldva (L + M ábra).

Teljesen tolja az asztalszélesítőt az asztalra (N ábra), hogy mindkét oldalon rögzítse mindkét csavart (p). (O ábra) Ügyeljen arra, hogy mindkét oldalon felszerelje a csavarokat (p). Mindkét csavar az asztalszélesítő kihúzásának korlátozására szolgál.

8.4 A párhuzamos ütköző felszerelése (P. ábra)

- A párhuzamos ütközőt (5) szerelje fel úgy, hogy az ütközőt hátul helyezi, majd a szorítókart (q) lefelé rögzíti.
- Szétszereléskor húzza felfelé a szorítókart (q), és vegye ki a párhuzamos ütközőt (5).
- A párhuzamos ütköző szorítóereje a hátsó recézett anyacsavarral (r) állítható be.

8.5 A vágási szélesség beállítása (P.+ Q ábra)

- Fadarabok hosszanti vágásánál a párhuzamos ütközőt (5) kell használni.
- Helyezze fel a párhuzamos ütközőt (5) a vezetősínre (v) a fűrészlaptól jobbra vagy balra
- A párhuzamos ütköző (5) vezetősíjén 2 skála (s/t) található, amelyek az ütközősín és a fűrészlap közötti távolságot mutatják.
- Állítsa be a kívánt méretre a párhuzamos ütközőt (5) a kémlélőablaknál (u), és rögzítse a párhuzamos ütköző szorítókarjával (8). (P. ábra)

8.6 Az asztalszélesítő használata (R - T. ábra)

- Különösen széles munkadarabok esetén mindig használja az asztalszélesítőt (6).
- Lazítsa meg a szorítókart (8), és húzza ki az asztalszélesítőt annyira, hogy a fűrészelni kívánt munkadarabot fel lehessen rá fektetni úgy, hogy ne billenjen le. (T. ábra)

8.7 Fűrészszalagcsere (U + V. ábra)

Húzza ki a hálózati csatlakozódugót!

- Ellenkező irányban távolítsa el a párhuzamos ütközőt és az asztalszélesítőt (K - P. ábra).
- Nyissa fel a felső és alsó fűrészszalag-védőt.
- A szorítócsavarral (11) lazítsa meg a fűrészszalagot és vegye ki. (U. ábra)
- Helyezze fel az új fűrészszalagot.

Oldalirányú korrekció (U ábra)

- A fűrészszalagnak megközelítőleg közepén kell futni a szalagkerekeken.
- Forgassa kézzel a felső szalagkereket vágási irányban és végezzen oldalirányú korrekciót a fogantyúval (w).

Figyelem! A szalagkeréknek több fordulat megtétele után is közepén kell lennie. Szemrevételezéses ellenőrzés!

- Forgassa a szalagkereket kézzel a vágás irányába, és ezzel egyidejűleg végezze el a fűrészszalag végleges megfeszítését a (11) feszítőcsavarral. A feszesség a fűrészszalag szélességétől függ. A széles fűrészszalagokat erősebben kell megfeszíteni, mint a keskenyeket.
- A beállítást követően húzza meg az ellenanyát (x). Zárja le a védőfedelelet.
- Figyelem! A túl erős feszesség a fűrészszalag idő előtti törését okozza!
- Szerelje fel az asztalszélesítőt ellenkező irányban. (K - O ábra)
- A munka befejezése után mindig oldja ki a fűrészszalag feszítését! Ehhez lazítsa meg a feszítőcsavart (11).

8.8 A fordulatszám beállítása (V+W+X ábra)

Húzza ki a hálózati csatlakozódugót!

- Nyissa fel az alsó védőfedelelet.
- A szorítócsavarral (12) lazítsa meg a szíjat.
- Helyezze a szíjat a megfelelő állásba (S1 vagy S2).
- A szorítócsavarral (12) feszítse meg ismét a szíjat.
- Zárja le az alsó védőfedelelet.

Fordulatszám-tartomány:

- fordulatszám-fokozat: 360 m/perc.
 - Keményfa, keményfa-szerű anyagok megmunkálásához és finomvágáshoz.
- fordulatszám-fokozat: 720 m/perc.
 - Puhafa megmunkálásához és kevésbé finom vágáshoz.

8.9 Fűrészszalag-vezető (Y ábra)

A rögzítőgomb (13) meglazításával állítható be a fűrészszalag vezetője.

A felső fűrészszalag-vezető 0 és 175 mm közötti munkadarab-magasságig állítható be.

Minél kisebb a távolsága a munkadarabtól, annál optimálisabb a szalagvezetés és biztonságosabb a munkavégzés.

Ellennyomás-tároló (Z + AA ábra)

A (y) ellennyomás-tárolók veszik fel a munkadarab előtoló nyomását. Úgy állítsa be a felső és alsó ellennyomás-tárolót, hogy azok könnyen ráfussanak a fűrészszalag hátára: Húzza meg a csavarokat (aa). Az ajánlott távolság kb. 0,5 mm.

Felső vezetőgörgők. (Z ábra)

Állítsa be a felső vezetőgörgőket (z) a fűrészszalag mindenkori szélességének megfelelően. A vezetőgörgők első élei a fűrészszalag legfelső fogaiig érhetnek. Ha a vezetőgörgők kissé érintik a fűrészszalagot, húzza meg a csavarokat (aa).

Alsó vezetőujjak (AA ábra)

Állítsa be az alsó vezetőujjakat (ab) a fűrészszalag mindenkori szélességének megfelelően. A vezetőujjak első élei a fűrészszalag legfelső fogaiig érhetnek. Ha a vezetőujjak kissé érintik a fűrészszalagot, húzza meg az állítócsavarokat (ac).

A fűrészszalagnak nem szabad szorulni!

A tolóbot tárolása (AB ábra)

Ahhoz, hogy a tolóbotok (ae) mindig elérhető közeliségben legyenek, függeszse fel azokat az arra szolgáló berendezésre (ad) a szalagfűrész bal felső oldalán.

8.10 Ferdevágó idomszer (14) (opcionális) (AC ábra)

- Tolja a keresztütközőt (aj) a fűrészasztal egyik hornyába (af).
- Lazítsa meg a markolatos csavart (ag).
- Forgassa el a keresztütközőt (aj), míg el nem éri a kívánt szög méretet. A keresztütközőn található nyíl mutatja a beállított szöget.
- Húzza meg ismét a markolatos csavart (ag).
- Az ütközősín (ai) eltolható a keresztütközőn (aj). Ehhez lazítsa meg a recés csavarokat (ah) és tolja az ütközősínt (ai) a kívánt pozícióba. Húzza meg újra a recés csavarokat (ah)
- Figyelem! Ne tolja túlságosan a fűrészlap irányába az ütközősínt (ai).

8.11 Be-/kikapcsoló (A ábra)

- A zöld „I” (10) gomb megnyomásával bekapcsolható a fűrész. A fűrészelés megkezdése előtt várja meg, hogy a fűrészlap elérje teljes fordulatszámát.
- A fűrész kikapcsolásához a piros „0” (10) gombot kell megnyomni.

Figyelem!

Amikor dolgozik a géppel, minden védőberendezést és fedelet fel kell szerelni. A felső és az alsó szalag kerék egy rögzített védőburkolattal és egy mozgatható vázkerettel burkolt. Amikor a fedél kinyílik, a gép kikapcsol. Csak zárt ajtónál lehet bekapcsolni.

9. Szállítás

Vigyázat: Szállítás során ügyeljen a gép súlyára és kérje legalább egy másik ember segítségét!

A mozgató szerkezet használata. Álljon a kerekek felőli oldalra. Húzza maga felé a gép felső részét, hogy a gép a két kerekén álljon, és mozgatható legyen. Tartsa meg a gépet az állványnál (9) fogva.

Figyelem! Vegye figyelembe a gép nagy súlypontját.

Figyelem! Emeléshez vagy szállításhoz soha ne használjon védőburkolatot.

10. Használati utasítás

Következő ajánlások példák a szalagfűrész biztonságos használatához.

A következő biztonságos munkamódszerek, úgy tekinthetők, hogy hozzájárulnak a biztonsághoz, de nem lehet minden használatához, teljes, vagy átfogó mértékben alkalmazni. Nem lehet az összes lehetséges veszélyes körülményre alkalmazni, és óvatosan kell értelmezni.

- Amikor zárt térben dolgozik, a gépet csatlakozni kell egy elszívó berendezéshez.
- Ha a gép nem működik, mint pl. a munka befejeztével, a fűrészszalagot lazítsa meg. A megfelelő utasítást a fűrészszalag feszességéhez, a gép következő használatjának is adja át.
- Tartsa a fel nem használt gépeket együtt, egy biztonságos, száraz helyen. Ellenőrizze a hibákat (fogak, repedések) használat előtt. Ne használjon hibás körfűrészszalagot!
- Viseljen védőkesztyűt
- Védelem és biztonsági berendezések biztonságosan kell rögzíteni, hogy a gép minden munka megkezdése előtt.
- Soha ne tisztítsa a fűrészszalagot egy kézi ecsettel vagy kaparóval, ha a szalag fut. Gyantás fűrészszalag veszélyezteti a munkabiztonságot és rendszeresen meg kell tisztítani.
- A személyi védelemhez viseljen védőszemüveget és fülvédőt. Hosszú haját védje hajhálóval. A laza ujjú felsőt tűrje fel a könyöke fölé.
- Fűrészeléshez tegye a munkadarabokat olyan közel, amennyire lehetséges.
- A gépet és munkaterületét megfelelően világítsa meg.

- Egyenes vágáshoz használjon mindig vágási ütközőt, hogy a munkadarabok borulását vagy csúszását megakadályozza.
- Vékony munkadarabok vágásához használjon munkadarab tolót.
- A lejtős szakaszoknál a fűrészasztalt megfelelő helyzetbe kell helyezni, és a munkadarabot hosszirányban irányítani.
- Fecskefark alakú fogak és csapok vagy ékek vágásához fordítsa a plusz, illetve mínusz irányba a fűrészasztalt. Ügyeljen a munkadarab helyes vezetésére.
- Ívelt, vagy szabálytalan vágás esetén a munkadarabot két kézzel és zárt ujjakkal fogva tolja egyenletesen. Biztonságos helyen fogva tartsa a munkadarabot szilárdan.
- Az ívelt vagy szabálytalan vágások ismétléséhez használjon sablont.
- A lekerekített és szabálytalan formák ismételt vágásához használjon segédsablont.
- Kerek fa vágásánál a munkadarabot biztosítsa a csavarodás ellen.

10.1 Hosszanti vágások végrehajtása (AD ábra)

Ennek során a munkadarab átvágása hosszanti irányban történik.

- A fűrészszalag (5) bal oldalánál állítsa a kívánt szélességre az hosszanti ütközőt.
- Süllyessze a munkadarabra a fűrészszalag (4) vezetését. (lásd 8.9)
- Kapcsolja be a fűrész.
- Nyomja a munkadarab egyik szélét az (5) hosszanti ütköző felé, miközben a munkadarab lapos oldala a (7) fűrészasztalra fekszik.
- Egyenletes előtolással tolja az (5) hosszanti ütköző mentén a fűrészszalagba a munkadarabot.
- Fontos: A hosszú munkadarabot biztosítani kell a vágási folyamat végén történő lebillenés elleni (pl. legördítő állvánnyal stb.)
- Figyelem! Keskeny munkadarabok megmunkálásánál feltétlenül használjon munkadarabtolót.
- A munkadarabtolót (ae) mindig elérhető helyen, a fűrész oldalánál erre tervezett kampón tárolja (ad) (AB ábra).

10.2 Ferde vágások végrehajtása (J ábra+ AE ábra)

- Ahhoz, hogy a fűrészszalaggal párhuzamosan hajthasson végre ferde vágásokat, a fűrészasztal (7) 0° és 45° között előredönthető.
- Lazítsa meg a rögzítőfogantyút (k).
- Döntse előre a fűrészasztalt (7), míg el nem éri a kívánt szögmeretet a skálán (o).
- Húzza meg ismét a rögzítőfogantyút (k).
- Figyelem: Megdöntött fűrészasztalnál (7) vigye a párhuzamos ütközőt (5) a fűrészszalagtól jobb oldali munkairányban a lefelé irányított oldalra (amennyiben a munkadarab ezt lehetővé teszi), hogy ezáltal biztosítsa lecsúszás ellen a munkadarabot.

- A vágást a 10.1 pontban leírtak alapján hajtsa végre.

10.3 Szabadkezes vágások (AF ábra)

A szalagfűrész egyik legfontosabb jellemzője, hogy gond nélkül képes ívek és sugarak vágására.

- Süllyessze a munkadarabra a fűrészszalag (4) vezetését. (lásd 8.9)
- Kapcsolja be a fűrész.
- Nyomja szorosan a (7) fűrészasztalra a munkadarabot, és lassan tolja a fűrészszalagba.
- Szabadkezes vágás esetén alacsony előtolási sebességgel dolgozzon, hogy a fűrészszalag képes legyen követni a kívánt vonalat.
- Sok esetben segíthet, ha az íveket és sarkokat a vonaltól kb. 6 mm távolságban nagyjából kifűrészeli.
- Ha olyan íveket kell vágnia, amelyek túl szűkek az alkalmazott fűrészszalaghoz, akkor vágjon segédvágásokat az ív elülső oldaláig, hogy ezekből a részekből a végleges sugár kifűrészeléskor fahulladék legyen.

10.4 Vágások végzése ferdevágó idomszerrel (AG ábra + AC ábra) (opcionális)

- Állítsa be a kívánt szögre a ferdevágó idomszert (14) (lásd 8.10).
- A vágást a 10.1 pontban leírtak alapján hajtsa végre.

11. Tisztítás és Karbantartás

Figyelem! Minden egyes beállítás, karbantartás vagy javítás előtt húzza ki a hálózati csatlakozót!

Általános karbantartási intézkedések

Időről időre egy kendővel törölje le a gépről a forgácsot és a port. A szerszám élettartamának növelése érdekében havonta egyszer olajozza meg a forgórészeket. A motort ne olajozza.

A műanyag tisztításához ne használjon maró hatású anyagot.

Tisztítás

Tartsa a védőberendezéseket, szellőztető réseket és a gépházat annyira por- és piszokmentesen, amennyire csak lehet. Dörzsölje le a készüléket egy tiszta posztóval vagy pedig fújja ki alacsony nyomás alatt sűrített levegővel.

Ajánljuk, hogy minden használat után azonnal kitisztítsa a készüléket.

A készüléket rendszeresen egy nedves posztóval és egy kevés kenőszappannal megtisztítani. Ne használjon tisztító vagy oldó szereket; ezek megtámadhatják a készülék műanyagrészeit. Ügyeljen arra, hogy ne kerüljön víz a készülék belsejébe. A víz elektromos készülékbe való behatolása megnöveli az áramcsapás veszélyét.

Karbantartás

A készülék belsejében nincs más olyan alkatrész, amelyet karban kellene tartani.

Szervízinformációk

Figyelembe kell venni, hogy ennél a terméknél a következő részek már használat szerinti vagy természetes kopásnak vannak alávetve ill. a következő részekre van mint fogyóeszközökre szükség.

Gyorsan kopó részek*: Szénkefék, fűrészlap, asztalbetétek; ékszíj

* nincs okvetlenül a szállítás terjedelmében!

Pótalkatrészeket és tartozékokat szervízközpontunktól vásárolhat. Ehhez szkennelje be a címlapon található QR-kódot.

12. Tárolás

A készüléket és tartozékait sötét, száraz és fagymentes helyen, gyermekektől elzárva tárolja. Az optimális tárolási hőmérséklet 5 és 30°C között van.

Az elektromos szerszámot az eredeti csomagolásában őrizze.

Takarja le az elektromos szerszámot, ezzel védve portól és nedvességtől.

A kezelési útmutatót az elektromos szerszámmal együtt őrizze meg.

13. Elektromos csatlakoztatás

A telepített elektromos motor üzemkészen csatlakozik. A csatlakozás megfelel a vonatkozó VDE és DIN rendelkezéseknek. A vásárló által használt hálózati csatlakozó, valamint az általa használt hosszabbító vezeték is feleljen meg ezeknek az előírásoknak.

Fontos utasítások

A motor túlterhelés esetén magától kikapcsol. Az (eltérő hosszúságú) hűtési idő után visszakapcsolhatja a motort.

Sérült elektromos csatlakozóvezetékek

Az elektromos csatlakozóvezetékek szigetelése gyakran megsérül.

Ennek oka lehet:

- Nyomási helyek, ha a csatlakozóvezeték ablak- vagy ajtóréseken keresztül vezet.
- Törési helyek a csatlakozóvezetékek szakszerűtlen rögzítése vagy vezetése miatt.
- Vágási helyek a csatlakozóvezetéken való áthajtás miatt.
- Szigetelés sérülése a fali csatlakozóaljzatból való kiszakítás miatt.
- Repedések a szigetelés öregedése miatt.

Ne használjon ilyen sérült elektromos csatlakozóvezetéseket, mivel használatuk a szigetelés sérülése miatt életveszélyes.

Rendszeresen ellenőrizze, hogy nem sérültek-e az elektromos csatlakozóvezetékek. Ügyeljen arra, hogy ellenőrzéskor a vezeték ne csatlakozzon a hálózatra.

Az elektromos csatlakozóvezetékek feleljenek meg a vonatkozó VDE és DIN rendelkezéseknek. Csak jelölésű csatlakozóvezetéseket használjon: H05VV-F

A csatlakozóvezeték típusának megnevezését a vezeték fel kell tüntetni.

Váltóáramú motor

- A hálózati feszültség 220-240 V~ legyen.
- A 25 méternél rövidebb hosszabbító vezeték keresztmetszete 1,5 négyzetmilliméter legyen.

Az elektromos berendezések csatlakoztatását és javítását csak villamossági szakember végezheti.

Kérdései esetén az alábbi adatokat kell megadni:

- Motor áramtípusa
- Gép típuscímkejének adatai
- Motor típuscímkejének adatai

14. Megsemmisítés és újrahasznosítás

A csomagolásra vonatkozó megjegyzések



A csomagolóanyagok újrahasznosíthatók. Kérjük, ártalmatlanítsa a csomagolásokat környezetbarát módon.

Megjegyzések az elektromos és elektronikai berendezések ártalmatlanításáról (törvényi rendelkezések)



A leselejtezett elektromos és elektronikai berendezések nem minősülnek kommunális hulladéknak, hanem szelektíven gyűjtendő, illetve le kell adni őket ártalmatlanításra!

- A leselejtezett akkumulátorokat és elemeket, melyek nincsenek rögzített módon telepítve a készülékbe, leadás előtt roncsolásmentesen el kell távolítani! Ezek ártalmatlanítását az akkumulátorok hulladékkezelésére vonatkozó törvény szabályozza.
- Az elektromos és elektronikai berendezések tulajdonosát, illetve használóját törvény kötelezi a berendezések leadására az élettartamuk lejártával.
- A végfelhasználó saját maga viseli a felelősséget adatainak törléséért az ártalmatlanítandó készülékről!
- Az áthúzott kuka ikonja arra utal, hogy a leselejtezett elektromos és elektronikai berendezések nem minősülnek kommunális hulladéknak, és külön kell őket ártalmatlanítani.
- A leselejtezett elektromos és elektronikai berendezéseket az alábbi átvevőhelyeken lehet díjmentesen leadni újrahasznosításra:

- Önkormányzati hulladékszigetek és gyűjtőhelyek (kerületi, illetve települési hulladékudvarok)
- Az elektronikai berendezés vásárlásának helyszíne (telephellyel rendelkező vagy online forgalmazó), amennyiben a kereskedő kötelezhető a visszavételre, vagy önkéntesen vállalja azt.
- Készülékfajtánként legfeljebb három darab, 25 cm-t élhosszúságot meg nem haladó leselejtezett berendezést anélkül lehet térítésmentesen visszavinni a gyártónak, hogy előtte új készüléket vásárolt volna nála, illetve ugyanígy leadhatja őket az Ön közelében található illetékes gyűjtőhelyen is.
- A gyártók és forgalmazók további, kiegészítő visszavételi rendelkezéseiről az adott szolgáltató ügyfélszolgálatán tájékozódhat.

- Ha magánháztartásába kiszállítással rendelt új elektronikai berendezést a gyártótól, akkor végfelhasználóként a gyártótól kérheti a régi berendezés díjtalan elszállítását. Ennek érdekében vegye fel a kapcsolatot a gyártó ügyfélszolgálatával.
- A fentebb közöltek csak azok a berendezések-re vonatkoznak, melyeket az Európai Unióban telepítettek és értékesítettek, és így a 2012/19/EU európai irányelv hatálya alá tartoznak. Az Európai Unió kívüli országban a fentiekől eltérő rendelkezések vonatkozhatnak a leselejtezett elektromos és elektronikai berendezések ártalmatlanítására.

15. Hibaelhárítás

Üzemzavar	Lehetséges ok	Elhárítás
A motor nem működik.	A motor, a kábel vagy a csatlakozó hibás, a biztosítékok kiégtek.	Vizsgáltassa meg a gépet egy szakemberrel. A motort soha ne javítsa önkényesen. Veszély! Ellenőrizze a biztosítékokat, esetleg cserélje ki.
	Nyitott házfedél (végállaskapcsoló)	Pontosan zárja le a házfedelet
A motor lassan indul el, és nem éri el az üzemi sebességet.	A feszültség túl alacsony, a tekercsek sérültek, a kondenzátor átégett.	Ellenőriztesse a feszültséget az elektromos művekkel. Ellenőriztesse a motort egy szakemberrel. Cseréltesse ki a kondenzátort egy szakemberrel.
A motor túl zajos.	A tekercsek sérültek, a motor hibás.	Ellenőriztesse a motort egy szakemberrel.
A motor nem éri el a névleges teljesítményét.	A hálózati berendezés áramkörei túlterhelődtek (lámpák, más motorok stb.).	Ne használjon más készülékeket vagy motorokat ugyanazon az áramkörön.
A motor könnyen túlmelegszik.	A motor túlterhelődik, elégtelen a hűtése.	Vágás közben akadályozza meg a motor túlterhelését, távolítsa el a port a motorról, hogy biztosítsa az optimális hűtését.
A fűrésznyom durva vagy hullámos.	A fűrészlap életlen, a fog formája nem alkalmas az anyagvastagsághoz.	A fűrészlapot élezze meg, ill. megfelelő fűrészlapot helyezzen be.
A munkadarab kiszakad ill. széthasad.	A vágás közben túl nagy erővel nyomja, ill. a fűrészlap nem megfelelő az alkalmazáshoz.	Megfelelő fűrészlapot helyezzen be.
A fűrészszalag lefut	rosszul beállított vezetés	A fűrészszalag vezetést a használati útmutatásban leírtak szerint tudja beállítani.
	nem megfelelő fűrészszalag	Válassza ki a használati utasításban leírtak szerint a fűrészszalagot.
Égési nyomok a megmunkálendő fán	a fűrészszalag tompa	Cserélje ki a fűrészszalagot.
	a fűrészszalag nem megfelelő	Válassza ki a használati utasításban leírtak szerint a fűrészszalagot.
A fűrészszalag munka közben megragadt.	a fűrészszalag tompa	Cserélje ki a fűrészszalagot.
	a fűrészszalag gyantás	Tisztítsa meg a fűrészszalagot.
	rosszul beállított vezetés	A fűrészszalag vezetést a használati útmutatásban leírtak szerint tudja beállítani.

Objaśnienie symboli na urządzeniu

Zastosowanie symboli w niniejszym podręczniku ma za zadanie zwrócić uwagę na możliwe ryzyka. Symbole bezpieczeństwa i ich objaśnienia muszą być dokładnie zrozumiane. Same ostrzeżenia nie powodują usunięcia ryzyka i nie mogą zastąpić prawidłowych środków ochrony przed wypadkami.

	<p>Ostrzeżenie! W przypadku nieprzestrzegania występuje zagrożenie życia, niebezpieczeństwo odniesienia obrażeń lub uszkodzenia narzędzia!</p>
	<p>Przed uruchomieniem należy przeczytać niniejszą instrukcję obsługi i przestrzegać wskazań dotyczących bezpieczeństwa!</p>
	<p>Nosić okulary ochronne!</p>
	<p>Nosić nauszники ochronne!</p>
	<p>W przypadku emisji pyłu nosić maskę chroniącą drogi oddechowe!</p>
	<p>Uwaga! Niebezpieczeństwo odniesienia obrażeń! Nie sięgać do poruszającej się tarczy tnącej!</p>
	<p>Nosić rękawice ochronne.</p>
	<p>Uwaga! Przed rozpoczęciem czynności związanych z montażem, czyszczeniem, przebudową, serwisowaniem, składowaniem lub transportem należy wyłączyć urządzenie i odłączyć je od źródła zasilania.</p>
	<p>Kierunek piły taśmowej</p>
	<p>Produkt jest zgodny z obowiązującymi europejskimi dyrektywami.</p>

Spis treści:	Strona:
1. Wprowadzenie.....	73
2. Opis urządzenia (rys. A - AC)	73
3. Zakres dostawy	73
4. Użytkowanie zgodne z przeznaczeniem.....	74
5. Ogólne wskazówki dotyczące bezpieczeństwa.....	74
6. Ryzyka szczątkowe.....	76
7. Dane techniczne	77
8. Montaż i obsługa.....	77
9. Transport.....	80
10. Wskazówki dotyczące pracy.....	80
11. Czyszczenie i konserwacja	81
12. Przechowywanie	81
13. Przyłącze elektryczne.....	81
14. Utylizacja i ponowne wykorzystanie	82
15. Pomoc dotycząca usterek.....	83
16. Deklaracja zgodności.....	110

1. Wprowadzenie

Producent:

Scheppach GmbH
Günzburger Straße 69
D-89335 Ichenhausen

Szanowny Kliencie,

Życzymy dużo satysfakcji i powodzenia podczas pracy z nowym urządzeniem.

Wskazówka:

Zgodnie z obowiązującą ustawą o odpowiedzialności cywilnej za produkt, producent nie odpowiada za szkody powstałe przy tym urządzeniu lub przez to urządzenie w przypadku:

- nieprawidłowej obsługi,
- nieprzestrzegania instrukcji obsługi,
- napraw wykonywanych przez osoby trzecie, specjalistów nieautoryzowanych,
- montażu i wymiany nieoryginalnych części zamiennych,
- użytkowania niezgodnego z przeznaczeniem,
- Awarii instalacji elektrycznej w przypadku nieprzestrzegania przepisów elektrycznych oraz postanowień VDE 0100, DIN 57113 / VDE0113.

Przestrzegać:

Przed przystąpieniem do montażu i uruchomienia przeczytać cały tekst instrukcji obsługi.

Instrukcja obsługi ma na celu ułatwienie zapoznania się z narzędziem elektrycznym i wykorzystania możliwości użytkownika go zgodnie z przeznaczeniem.

Instrukcja obsługi zawiera ważne wskazówki dotyczące bezpiecznej, fachowej i ekonomicznej pracy z niniejszym narzędziem elektrycznym oraz sposobu unikania zagrożeń, oszczędności kosztów napraw, redukcji czasów przestoju i zwiększenia niezawodności i żywotności urządzenia.

Dodatkowo oprócz zasad bezpieczeństwa zawartych w niniejszej instrukcji obsługi należy przestrzegać przepisów danego kraju obowiązujących dla eksploatacji narzędzia elektrycznego.

Instrukcję obsługi przechowywać przy narzędziu elektrycznym, w torebce plastikowej chroniącej przed zanieczyszczeniem i wilgocią. Każda osoba obsługująca musi przeczytać ją przed przystąpieniem do pracy i dokładnie jej przestrzegać. Przy narzędziu elektrycznym mogą pracować wyłącznie osoby, które zostały przeszkolone w zakresie użytkownika urządzenia i poinstruowane o związanych z tym zagrożeniach. Przestrzegać ustawowego wieku minimalnego.

Oprócz wskazówek dotyczących bezpieczeństwa zawartych w niniejszej instrukcji obsługi oraz specjalnych przepisów obowiązujących w danym kraju, należy przestrzegać ogólnie przyjętych zasad technicznych dotyczących obsługi maszyn do obróbki drewna. Nie ponosimy odpowiedzialności za wypadki ani szkody powstałe wskutek nieprzestrzegania niniejszej instrukcji oraz wskazówek bezpieczeństwa.

2. Opis urządzenia (rys. A - AC)

1. Drzwi obudowy
2. Blokada drzwi
3. urządzenie ochronne piły taśmowej
4. prowadnica piły taśmowej
5. Ogranicznik równoległy
6. Rozszerzenie stołu
7. Stół pilarki
8. Dźwignia zaciskowa
9. Stelaż
10. Włacznik/wyłącznik
11. Śruba naprężająca do napinania piły taśmowej
12. Śruba naprężająca do napinania pasa
13. Przycisk blokujący dla urządzenia ochronnego piły taśmowej
14. Sprawdzian cięcia poprzecznego (nieprzedstawiony na rysunku / opcjonalny)
15. Podstawa

3. Zakres dostawy

- Piła taśmowa (stelaż maszyny)
- Stół pilarki
- Płyta mocująca
- Szyna ze skalą
- Popychacz
- ogranicznik wzdłużny
- Klucz imbusowy
- Śrubokręt
- Klucz płaski (2x)
- Nóżki stelaża (4x) (a)
- Belka poprzeczna u góry (2x) (d)
- Podpora podłużna u góry (2x) (e)
- Belka poprzeczna na dole (2x) (b)
- Podpora podłużna na dole (2x) (c)
- Gumowa podkładka (4x) (f)
- Zestaw kół (g)
- Rozszerzenie stołu z szyną prowadzącą dla ogranicznika wzdłużnego
- Materiał mocujący
- Tłumaczenie oryginalnej instrukcji eksploatacji

4. Użytkowanie zgodne z przeznaczeniem

Piła taśmowa służy do cięcia podłużnego i poprzecznego drewna lub obrabianych elementów drewnopodobnych. Materiały okrągłe można ciąć tylko przy użyciu odpowiednich przyrządów mocujących.

Maszynę wolno użytkować wyłącznie zgodnie z jej przeznaczeniem. Każde użycie wykraczające poza to jest niezgodne z przeznaczeniem. Za wynikające z tego szkody i obrażenia wszelkiego rodzaju odpowiada użytkownik/operator, a nie producent.

Można używać tylko pił taśmowych przystosowanych do maszyny. Do zgodnego z przeznaczeniem wykorzystywania zalicza się również przestrzeganie wskazówek dotyczących bezpieczeństwa, a także instrukcji montażu i wskazówek dot. eksploatacji, zawartych w instrukcji obsługi.

Osoby obsługujące i konserwujące maszynę muszą dobrze znać jej działanie oraz zostać pouczone odnośnie ewentualnych zagrożeń.

Samowolne modyfikacje maszyny wykluczają odpowiedzialność producenta za spowodowane tym szkody.

Mimo zastosowania zgodnego z przeznaczeniem nie można całkowicie uniknąć czynników ryzyka resztkowego. Ze względu na konstrukcję i budowę maszyny mogą występować następujące punkty:

- Uszkodzenie słuchu w przypadku braku zastosowania wymaganych nasłuchów ochronnych.
- Emisje pyłu z drewna szkodliwe dla zdrowia przy zastosowaniu w pomieszczeniach zamkniętych.
- Niebezpieczeństwo wypadku wskutek kontaktu rąk z nieosłoniętym obszarem cięcia narzędzia.
- Niebezpieczeństwo odniesienia obrażeń podczas wymiany narzędzia (niebezpieczeństwo przecięcia).
- Zagrożenie ze strony odrzucanych przedmiotów obrabianych lub ich części.
- Zmiażdżenie palców.
- Zagrożenie wskutek odrzutu.
- Przechylenie się przedmiotu obrabianego wskutek niewystarczającej pozycji przyłożenia przedmiotu obrabianego.
- Dotknięcie narzędzia tnącego.
- Wyrzucenie części gałęzi oraz części przedmiotów obrabianych.

Należy pamiętać, że zgodnie z przeznaczeniem nasze urządzenia nie zostały skonstruowane do użytku komercyjnego, rzemieślniczego lub przemysłowego. Nie ponosimy odpowiedzialności w przypadku, gdy urządzenie jest stosowane w zakładach komercyjnych, rzemieślniczych i przemysłowych oraz do podobnych działalności.

5. Ogólne wskazówki dotyczące bezpieczeństwa

Uwaga! Podczas używania narzędzi elektrycznych należy przestrzegać zasadniczych środków bezpieczeństwa w celu ochrony przed porażeniem prądem, zagrożeniem obrażeniami i pożarem. Przed przystąpieniem do używania niniejszego narzędzia elektrycznego należy przeczytać wszystkie wskazówki dotyczące bezpieczeństwa i odpowiednio przechowywać je w bezpiecznym miejscu.

Bezpieczna praca

1. Utrzymywać porządek w obszarze roboczym
 - Nieporządek w obszarze roboczym może być przyczyną wypadków.
2. Uwzględnić oddziaływania otoczenia
 - Nie wystawiać narzędzi elektrycznych na działanie deszczu.
 - Nie używać narzędzi elektrycznych w wilgotnym lub mokrym otoczeniu.
 - Zadbaj o dobre oświetlenie obszaru roboczego.
 - Nie używać narzędzi elektrycznych w miejscach, gdzie występuje zagrożenie pożarem lub wybuchem.
3. Należy chronić się przed porażeniem prądem elektrycznym
 - Unikać kontaktu ciała z uziemionymi częściami (np. rurami, radiatorami, piecami elektrycznymi, urządzeniami chłodniczymi).
4. Nie pozwalać innym osobom zbliżać się do miejsca pracy.
 - Nie pozwalać innym osobom, w szczególności dzieciom, na dotykanie narzędzia elektrycznego lub kabla. Nie dopuszczać ich do obszaru roboczego.
5. Przechowywać nieużywane narzędzia elektryczne w bezpiecznym miejscu
 - Używane narzędzia elektryczne należy odkładać w suchym, wysoko położonym lub zamkniętym miejscu, poza zasięgiem dzieci.
6. Nie przeciążać narzędzia elektrycznego
 - Podany zakres mocy umożliwia lepszą i bezpieczniejszą pracę.
7. Używać właściwego narzędzia elektrycznego
 - Do ciężkich prac nie stosować narzędzi elektrycznych o małej mocy.
 - Nie używać narzędzia elektrycznego do celów, do których nie jest ono przeznaczone. Np. nie używać ręcznej piły tarczowej do cięcia gałęzi drzew lub polan drewna.
 - Narzędzia elektrycznego nie używać do cięcia drewna opałowego.
8. Nosić odpowiednią odzież
 - Podczas pracy nie nosić luźnej odzieży ani biżuterii, mogłoby dojść do ich pochwycenia przez ruchome części.
 - Podczas prac na powietrzu wskazane jest używanie obuwia antypoślizgowego.

- W przypadku długich włosów nosić siatkę na włosy.
- 9. Stosować odpowiednie wyposażenie ochronne
 - Stosować okulary ochronne.
 - Podczas prac z dużą emisją pyłu stosować maskę do ochrony dróg oddechowych.
- 10. Podłączyć urządzenie do odsysania pyłu
 - Jeżeli występują przyłącza odsysania pyłu i urządzenie wychwytyjące, upewnić się, że są one podłączone i prawidłowo używane.
 - Eksploatacja w zamkniętych pomieszczeniach i obróbka drewna, materiałów drewnopochodnych i tworzyw sztucznych jest dozwolona wyłącznie z zastosowaniem odpowiedniego urządzenia odsysającego.
- 11. Nie używać kabla do celów, do których nie jest przeznaczony
 - Nie ciągnąć za przewód w celu wyjęcia wtyczki z gniazda. Chronić kabel przed wysoką temperaturą, olejem i ostrymi krawędziami.
- 12. Zabezpieczyć obrabiany przedmiot
 - W celu przytrzymania obrabianego przedmiotu zastosować przyrządy mocujące lub imadło. Umożliwiają one pewniejszy uchwyt niż przy użyciu ręki i pozwalają na obsługę maszyny obiema rękami.
 - W przypadku długich elementów wymagane jest zastosowanie dodatkowej podpory (stół, koźły itd.), by uniknąć przechylenia maszyny.
 - Obrabiany przedmiot dociskać zawsze mocno do płyty roboczej i ogranicznika, by uniknąć jego chwiania się lub obrócenia.
- 13. Unikać nietypowej pozycji ciała
 - Zadbaj o stabilną pozycję i zachowanie równowagi w każdej chwili.
 - Unikać nieodpowiednich pozycji rąk, w których na skutek nagłego zsunęcia jedna lub obie dłonie mogłyby się zetknąć z brzeszczotem piły.
- 14. Dbać starannie o narzędzia
 - Przyrządy tnące utrzymywać w ostrym i czystym stanie, aby umożliwić lepszą i bezpieczniejszą pracę.
 - Przestrzegać wskazówek dotyczących smarowania i wymiany narzędzi.
 - Regularnie kontrolować przewód przyłączeniowy narzędzia elektrycznego i w przypadku uszkodzenia zlecić uznanemu specjalście jego wymianę.
 - Regularnie kontrolować i w razie uszkodzenia wymieniać przewody przedłużające.
 - Uchwyty ręczne utrzymywać w stanie suchym, czystym i wolnym od oleju i smaru.
- 15. Wtyczkę należy wyjąć z gniazdka
 - Nigdy nie usuwać luźnych odłamków, wiórów lub zakleszczonych kawałków drewna przy pracującym brzeszczocie piły.
 - W przypadku nieużywania narzędzia elektrycznego, przed przystąpieniem do konserwacji i przy wymianie narzędzi, jak np. brzeszczot piły, wiertła, frezy.
- Jeśli podczas cięcia dojdzie do zablokowania tarczy tnącej na skutek zbyt dużej siły posuwu, należy wyłączyć urządzenie i odłączyć je od zasilania. Usunąć obrabiany przedmiot i upewnić się, że tarcza tnąca obraca się swobodnie. Włączyć urządzenie, a następnie ponownie przeprowadzić operację cięcia ze zmniejszoną siłą posuwu.
- 16. Nie pozostawiaj kluczy narzędziowych przy narzędziu
 - Przed włączeniem skontrolować, czy klucze i narzędzia nastawcze są usunięte.
- 17. Unikać niezamierzonego uruchomienia
 - Upewnić się, że podczas wkładania wtyczki do gniazda przełącznik jest wyłączony.
- 18. Użyć przedłużacza w przypadku zastosowania na zewnątrz
 - Na zewnątrz używać wyłącznie dopuszczonych do tego i odpowiednio oznaczonych kabli przedłużających.
 - Bębny kablowe stosować wyłącznie w stanie rozwiniętym.
- 19. Stałe zachowywać ostrożność
 - Skupiać się na wykonywanych czynnościach. Pracować z rozsądkiem. Nie używać narzędzia elektrycznego w stanie dekoncentracji.
- 20. Sprawdzić narzędzie elektryczne pod kątem ewentualnych uszkodzeń
 - Przed dalszym użyciem narzędzia elektrycznego należy starannie zbadać urządzenia ochronne i lekko uszkodzone części pod kątem prawidłowego i zgodnego z przeznaczeniem działania.
 - Skontrolować, czy ruchome części działają bez zarzutu i nie zacinają się oraz czy części nie są uszkodzone. Wszystkie części muszą być prawidłowo zamontowane, a wszystkie warunki spełnione, aby zagwarantować prawidłową pracę narzędzia elektrycznego.
 - Nie wolno blokować otwartej ruchomej pokrywy ochronnej.
 - Uszkodzone urządzenia ochronne i części należy zgodnie z ich przeznaczeniem oddać do naprawy lub wymiany do warsztatu specjalistycznego, o ile nie podano inaczej w instrukcji obsługi.
 - Uszkodzone przełączniki należy wymienić w warsztacie serwisowym.
 - Nie stosować wadliwych lub uszkodzonych przewodów przyłączeniowych.
 - Nie używać elektronarzędzi, przy których nie da się włączyć i wyłączyć przełącznika.
- 21. Uwaga!
 - Używanie innych narzędzi roboczych i innego osprzętu może powodować niebezpieczeństwo odniesienia obrażeń.

22. Naprawę narzędzia elektrycznego należy zlecać wykwalifikowanemu elektrykowi

- Niniejsze narzędzie elektryczne odpowiada odnośnym przepisom bezpieczeństwa. Naprawy mogą wykonywać wyłącznie wykwalifikowani elektrycy, stosując oryginalne części zamienne; inaczej istnieje ryzyko wypadku dla użytkownika.

△ OSTRZEŻENIE! Niniejsze narzędzie elektryczne wytwarza podczas pracy pole elektromagnetyczne. Pole to może w pewnych okolicznościach wpływać negatywnie na aktywne lub pasywne implanty medyczne. W celu zmniejszenia ryzyka poważnych lub śmiertelnych obrażeń, osobom z implantami medycznymi przed użyciem narzędzia elektrycznego zalecamy konsultację z lekarzem i producentem.

Dodatkowe wskazówki dotyczące bezpieczeństwa

- Podczas wykonywania wszystkich prac konserwacyjnych przy pile taśmowej należy zakładać rękawice ochronne!
- Podczas cięcia drewna okrągłego należy używać przyrządu zabezpieczającego obrabiany przedmiot przed przekręceniem
- Podczas cięcia desek na sztorc należy używać przyrządu zabezpieczającego obrabiany przedmiot przed odrzutem
- W celu zapewnienia przestrzegania wartości emisji pyłu podczas obróbki drewna i bezpieczeństwa eksploatacji należy podłączyć instalację odsysającą o prędkości powietrza min. 20 m/s.
- Wskazówki bezpieczeństwa przekazać wszystkim osobom pracującym przy maszynie.
- Nie używać piły do cięcia drewna opałowego.
- Maszyna jest wyposażona w przelącznik bezpieczeństwa, zabezpieczający przed ponownym włączeniem po utracie zasilania.
- Przed uruchomieniem skontrolować, czy napięcie na tabliczce znamionowej urządzenia zgadza się z napięciem sieciowym.
- Bęben kablowy stosować wyłącznie w rozwiniętym stanie.
- Nie wolno odwracać uwagi osób pracujących przy maszynie.
- Uwzględnić kierunek obrotów silnika i piły taśmowej
- Nie wolno demontować lub powodować bezużyteczności urządzeń zabezpieczających przy maszynie.
- Nie ciąć przedmiotów obrabianych, które są za małe, by można je było bezpiecznie utrzymać w ręce.
- Nigdy nie usuwać luźnych odłamków, wiórów lub zakleszczonych kawałków drewna przy pile taśmowej.
- Przestrzegać odnośnych przepisów bezpieczeństwa pracy oraz pozostałych, ogólnie uznanych zasad bezpieczeństwa technicznego.

- Przestrzegać instrukcji wydanych przez zreszenie zawodowe (VBG 7)
- Uwaga! Długie elementy obrabiane zabezpieczyć przed przechyleniem na końcu procesu cięcia. (np. stojak rolkowy itp.)
- Urządzenie ochronne piły taśmowej (3) musi znajdować się podczas transportu urządzenia w najniższej pozycji w pobliżu stołu.
- Osłony ochronne nie mogą być używane do transportu lub nieprawidłowej eksploatacji maszyny.
- Nie używać zdeformowanych lub uszkodzonych pił taśmowych.
- Zużyty wkład stołu wymienić.
- Nigdy nie uruchamiać maszyny, jeżeli drzwi zabezpieczające piłę taśmową lub oddzielające urządzenie ochronne są otwarte.
- Zwracać uwagę, by wybór piły taśmowej oraz prędkości był odpowiedni do ciętego przedmiotu obrabianego.
- Nie rozpoczynać czyszczenia piły taśmowej zanim nie zatrzyma się całkowicie.
- Podczas prostego cięcia małych przedmiotów obrabianych użyć popychacza w kierunku ogranicznika równoległego.
- Podczas obsługi piły taśmowej oraz szorstkich przedmiotów obrabianych zakładać rękawice!
- Podczas transportu urządzenie ochronne piły taśmowej musi znajdować się w najniższej pozycji i w pobliżu stołu.
- Podczas cięcia pod kątem przy nachylonym stole należy umieścić ogranicznik równoległy w dolnej części stołu.
- Nigdy nie używać oddzielających urządzeń ochronnych do podnoszenia lub transportu.
- Zwracać uwagę na prawidłowe zastosowanie i ustawienie urządzeń ochronnych piły taśmowej.
- Zachować odstęp bezpieczeństwa rąk od piły taśmowej. Do cięcia wąskich elementów używać popychaczy.
- Regulowane urządzenia ochronne ustawiać w taki sposób, by znajdowały się możliwie jak najbliżej obrabianego przedmiotu.
- Przechowywać popychacz w przewidzianym do tego celu uchwycie przy maszynie, by był dostępny z normalnej pozycji roboczej i zawsze w zasięgu.
- W normalnej pozycji roboczej operator znajduje się przed maszyną.

6. Ryzyka szczątkowe

Elektronarzędzie zostało skonstruowane zgodnie z najnowszym stanem techniki i uznanymi zasadami bezpieczeństwa technicznego. Jednak podczas pracy mogą się pojawić poszczególne ryzyka szczątkowe.

- Niebezpieczeństwo odniesienia obrażeń palców i dłoni ze strony obracającej się piły taśmowej w przypadku nieprawidłowego prowadzenia przedmiotu obrabianego. Obrażenia w wyniku wyrzuczonego przedmiotu obrabianego w przypadku nieprawidłowego zamocowania lub prowadzenia, np. praca bez ogranicznika.
- Zagrożenie dla zdrowia spowodowane pyłem drzewnym oraz wyrzucanymi wiórami. Konieczne nosić środki ochrony indywidualnej, takie jak naszniki ochronne. Stosować instalację wyciągową!
- Obrażenia spowodowane wadliwą piłą taśmową. Piłę taśmową regularnie kontrolować pod kątem integralności.
- Niebezpieczeństwo odniesienia obrażeń palców i dłoni podczas wymiany piły taśmowej. Nosić odpowiednie rękawice robocze.
- Niebezpieczeństwo odniesienia obrażeń podczas włączania maszyny w wyniku uruchamiającej się piły taśmowej.
- Zagrożenie spowodowane prądem podczas stosowania nieprawidłowych, elektrycznych przewodów przyłączeniowych.
- Zagrożenie dla zdrowia ze strony działającej piły taśmowej oraz długich włosów i luźnej odzieży. Stosować środki ochrony indywidualnej takie jak siatka na włosy i ściśle przylegająca odzież robocza.
- Ponadto, pomimo wszelkich podjętych kroków, mogą się pojawić ukryte ryzyka szczątkowe.
- Ryzyka szczątkowe można zminimalizować przestrzegając rozdziału „Wskazówki dotyczące bezpieczeństwa” oraz „Użytkowanie zgodne z przeznaczeniem”, jak i całej instrukcji obsługi.

7. Dane techniczne

Silnik prądu przemiennego	220 - 240 V ~, 50 Hz
Moc	750 W
Prędkość obrotowa na biegu jałowym	1400 min ⁻¹
Długość piły taśmowej	2240 mm
Szerokość piły taśmowej	12,5 mm
Szerokość piły taśmowej maks.	15 mm
Prędkość piły taśmowej I	360 m/min.
Prędkość piły taśmowej II	720 m/min.
Wysokość cięcia	0 - 170 mm
Wysięg	305 mm
Wymiary stołu	500 x 400 mm
Stół przechylny	0° do 45°
Wielkość przedmiotu obrabianego maks.	600 x 600 x 170 mm
Waga	59 kg

Element obrabiany musi posiadać minimalną wysokość wynoszącą 3 mm oraz szerokość wynoszącą 10 mm.

Wartości hałasu i drgań zostały ustalone zgodnie z EN 61029.

Poziom ciśnienia akustycznego L _{pA}	77,4 dB
Niepewność K _{pA}	3 dB
Poziom ciśnienia akustycznego L _{wA}	90,4 dB
Niepewność K _{wA}	3 dB

Nosić naszniki ochronne.

Hałas może powodować utratę słuchu. Łączna wartość emisji drgań (suma wektorowa trzech kierunków) określona zgodnie z EN 61029.

8. Montaż i obsługa

⚠ Uwaga!

Przed uruchomieniem produkt należy całkowicie zmontować!

- Otworzyć opakowanie i wyjąć ostrożnie urządzenie.
- Usunąć materiał opakowaniowy oraz zabezpieczenia opakowania/transportowe (jeśli występują).
- Sprawdzić, czy zakres dostawy jest kompletny.
- Sprawdzić urządzenie i elementy wyposażenia pod kątem uszkodzeń transportowych.
- W miarę możliwości zachować opakowanie do zakończenia okresu gwarancyjnego.

⚠ UWAGA!

Urządzenie i materiały opakowaniowe nie mogą służyć jako zabawka dla dzieci! Dzieciom nie wolno bawić się workami z tworzywa sztucznego, foliami i drobnymi elementami! Istnieje niebezpieczeństwo połknięcia i uduszenia!

Maszyna musi być zamontowana w stabilnej pozycji, tzn. na stole roboczym lub stałej podstawie. W tym celu w podstawie maszyny znajdują się otwory montażowe.

- Stół pilarski musi być prawidłowo zamontowany
- Przed uruchomieniem należy prawidłowo zamontować wszystkie osłony i zabezpieczenia.
- Piła taśmowa musi się swobodnie poruszać.
- W przypadku obrobionego drewna zwracać uwagę na elementy obce, jak np. gwoździe lub śruby, itp.
- Przed uruchomieniem włącznika/wyłącznika upewnić się, czy piła taśmowa jest założona w prawidłowy sposób i czy elementy ruchome swobodnie się poruszają.
- Przed podłączeniem maszyny upewnić się, że dane na tabliczce znamionowej są zgodne z parametrami sieci.

Narzędzia montażowe

- 1 Klucz płaski SW 10/13

8.1 Montaż podstawy (rys. B + C + D)

Części montażowe:

- 4 nóżki stelaża (a)
- Rozpórki dolne: 2 x długie (b) + 2 x krótkie (c)
- Rozpórki górne: 2 x długie (d) + 2 x krótkie (e)
- 4 gumowe podkładki (f), 4 nakrętki M8, 4 nakrętki M8
- Elementy mocujące (24 śruby zamykające M8x16, 4 śruby sześciokątne M8x45, 32 podkładki M8, 28 nakrętek M8, 4 pierścienie zabezpieczające M8)
- 2 koła z mocowaniem koła (g) (2 śruby zamykające M8x20, 2 podkładki 8, 2 nakrętki zabezpieczające M8).
- Podczas montażu należy lekko dokręcić wszystkie śruby ręcznie.
- Przykręcić 4 gumowe nóżki do nóżek stelaża.
- Zamontować jedną dolną rozpórkę stelaża (b + c) do nóżek stelaża (a) za pomocą 2 śrub M8x16, 2 podkładek i 2 nakrętek.
- Teraz zamontować rozpórki stelaża na górze (d + e) do nóżek stelaża (a) za pomocą 4 śrub zamykających M8x16, 4 podkładek i 4 nakrętek, jak pokazano na rysunku C.
- Zamontować dwa koła z mocowaniem kół (g) za pomocą 2 śrub transportowych M8x20, 2 podkładek 8, 2 nakrętek kontruujących M8 (rys. C + D)
- Umieścić karton za maszyną, a następnie ostrożnie odchylić go do tyłu, aż do momentu, gdy maszyna będzie spoczywać na obudowie.
- Włożyć zmontowany wstępnie stelaż (rys. C) pod płytę podstawy piły taśmowej, dokręcić go ręcznie za pośrednictwem 4 śrub sześciokątnych M8x45, 8 podkładek i 4 pierścieni zabezpieczających oraz 4 nakrętek.
- Umieścić maszynę z podstawą na płaskiej powierzchni i dokręcić wszystkie śruby.

8.2 Montaż blatu stołu (rys. E - J)

- Włożyć wkładkę stołową (h) do przewidzianego do tego celu wycięcia w stole pilarskim (7) (rys. E). (W celu wymiany zdemontować stół pilarski w odwrotnym kierunku).
- Poprowadzić brzeszczot piły taśmowej przez szczelinę na stole pilarskim. Ustawić stół roboczy na zawieszeniu stołu tak, aby śruba mocująca (i) mogła zostać wsunięta przez uchwyt (j) (rys. F + G)
- Dokręcić stół roboczy za pomocą nakrętki skrzydełkowej (k) (rys. E + H).
- Sprawdzić, czy piła taśmowa porusza się swobodnie i nie dotyka stołu.
- Zamontować śrubę M6 x 40 z dwoma podkładkami i śrubą na stole. (Rys. I)
- Za pomocą śruby nastawczej (l) ustawić stół pod kątem prostym do piły taśmowej.
– Stosować kątownik ograniczający –
- Zablokować śrubę nastawczą (l) i dokręcić nakrętkę skrzydełkową (k).
- Ustawić wskaźnik skali (m) na 0.
- Wyregulować skalę kątową (o):

- Poluzowując śruby (n) i przesuwając skalę kątową (o) aż wskaźnik skali (m) wskaże 0. Zamocować ponownie śruby.

8.3 Zamontować rozszerzenie stołu (rys. K + L + M + N + O)

Usunąć obie śruby i podkładki (p) z rozszerzenia stołu (6). (Rys. I) K)

Należy rozszerzenie stołu (6) na stół zamontowany na maszynie. Upewnić się, że dźwignia napinająca (8) jest otwarta (rys. L + M).

Należy całkowicie rozszerzenie stołu na stół (rys. N), aby zamocować dwie śruby (p) po obu stronach. (Rys. I) O) Zwrócić uwagę na obustronny montaż śrub (p). Obie śruby służą do ograniczenia przedłużenia rozszerzenia stołu.

8.4 Montaż ogranicznika równoległego (rys. P)

- Ogranicznik równoległy (5) zamontować, kładąc go z tyłu i blokując dźwignię zaciskową (q) do dołu.
- Do demontażu dźwignię zaciskową (q) należy pociągnąć do góry, a potem wyjąć ogranicznik (5).
- Siła zaciskania ogranicznika równoległego może być regulowana za pomocą tylnej nakrętki radełkowej (r).

8.5 Ustawianie szerokości koszenia (rys. P + Q)

Do cięcia wzdłużnego drewna należy używać ogranicznika równoległego (5).

- Ogranicznik równoległy (5) nałożyć na szynę prowadzącą (v) z prawej lub lewej strony brzeszczotu
- Na szynie prowadzącej ogranicznika równoległego (5) znajdują się dwie skale (s/t), podające odległość między szyną ogranicznika i brzeszczotem piły.
- Ogranicznik równoległy (5) ustawić na wzierniku (u) na żądany wymiar i zablokować dźwignią zaciskową (8) ogranicznika równoległego (rys. P)

8.6 Używanie rozszerzenia stołu (rys. R - T)

- Do cięcia szczególnie szerokich przedmiotów powinno się zawsze używać rozszerzenia stołu (6).
- Odblokować dźwignię zaciskową (8) i wyciągnąć rozszerzenie stołu tak daleko, żeby przecinany przedmiot obrabiany mógł na niej leżeć bez przechylania. (Rys. I) T)

8.7 Wymiana piły taśmowej (rys. U + V)

Uwaga: Wyjąć wtyczkę sieciową!

- Zdjąć ogranicznik równoległy i rozszerzenie stołu w przeciwnym kierunku (rys. K-P).
- Otworzyć osłonę piły taśmowej u góry i na dole.
- Poluzować piłę taśmową przy użyciu śruby naprężającej (11) (rys. U), wyjąć taśmę.
- Włożyć nową piłę taśmową.

Korekta boczna (rys. U)

- Piła taśmowa powinna pracować mniej więcej centralnie na kołach taśmy.
- Obrócić ręcznie górne koło do piły taśmowej w kierunku cięcia i użyć rękojeści (w) do wykonania korekty bocznej.

Uwaga! Po kilku obrotach koło do piły taśmowej powinno poruszać się na środku. Kontrola wzrokowa!

- Obrócić koło do piły taśmowej ręcznie zgodnie z kierunkiem cięcia, równocześnie dokonując ostatecznego napięcia za pomocą śruby napinającej (11). Napięcie jest zależne od szerokości piły taśmowej. Szerokie piły taśmowe muszą być napinane mocniej niż wąskie.
- Po regulacji dokręcić nakrętkę kontruującą (x). Zamknąć pokrywę.
- Uwaga! Nadmierne napięcie prowadzi do przedwczesnego pęknięcia!
- Zamontować rozszerzenie stołu w odwrotnym kierunku. (Rys. I) K -O)
- Po zakończeniu pracy zawsze należy poluzować piłę taśmową! W tym celu poluzować śrubę napinającą (11).

8.8 Ustawienie prędkości obrotowej (rys. V + W + X)

Wyjąć wtyczkę sieciową!

- Otworzyć dolną pokrywę ochronną.
- Zluzować pasek za pomocą śruby napinającej (12).
- Ustawić pasek w żądanej pozycji (S1 lub S2).
- Napiąć ponownie pasek za pomocą śruby napinającej (12).
- Zamknąć dolną pokrywę ochronną.

Zakres liczby obrotów:

- Stopień prędkości obrotowej 1 360 m/min.
 - Do obróbki drewna twardego, materiałów drewnopodobnych oraz dokładnych cięć.
- Stopień prędkości obrotowej 2 720 m/min.
 - Do obróbki drewna miękkiego oraz mniej dokładnych cięć.

8.9 Prowadnica piły taśmowej (rys. Y)

Poprzez poluzowanie przycisku ustalającego (13) można przestawić prowadnicę piły taśmowej.

Górna prowadnica piły taśmowej może być ustawiana od 0 - 175 mm wysokości przedmiotu obrabianego.

Najmniejsza możliwa odległość od przedmiotu obrabianego zapewnia optymalne prowadzenie taśmy i bezpieczną pracę!

Łożyska przeciwcisnieniowe (rys. Z + AA)

Łożyska przeciwcisnieniowe (y) absorbują nacisk posuwu przedmiotu obrabianego. Górne i dolne łożysko przeciwcisnieniowe należy ustawić tak, aby lekko dotykało tylnej części piły taśmowej. Dokręcić śruby (aa). Odległość powinna wynosić około 0,5 mm.

Rolki prowadzące górne. (Rys. I) Z)

Ustawić górne rolki prowadzące (z) na odpowiednią szerokość piły taśmowej. Przednie krawędzie rolek prowadzących mogą sięgać najwyżej do podstawy zębów piły. Gdy rolki prowadzące lekko dotykają piły taśmowej, dokręć śruby (aa).

Palec prowadzący dolny (rys. AA)

Ustawić dolny palec prowadzący (ab) na odpowiednią szerokość piły taśmowej. Przednie krawędzie palca prowadzącego mogą sięgać najwyżej do podstawy zębów piły. Gdy palec prowadzący lekko dotyka piły taśmowej, dokręć śruby (ac).

Piła taśmowa nie może się zakleszczać!

Przechowywanie popychacza (rys. AB)

By popychacz (ae) był zawsze dostępny w zasięgu zawiesić go na przewidzianym do tego celu przyrządzie (ad) po lewej stronie u góry piły taśmowej.

8.10 Sprawdzian cięcia poprzecznego (14) (opcjonalnie) (rys. AC)

- Ogranicznik poprzeczny (aj) wsunąć do wpustu (af) stołu pilarskiego.
- Poluzować śrubę uchwytną (ag).
- Obrócić ogranicznik (aj), aż zostanie osiągnięty żądany wymiar kąta. Strzałka na ograniczniku poprzecznym wskazuje ustawiony kąt.
- Dokręcić ponownie śrubę uchwytną (ag).
- Szyna ogranicznika (ai) może być przesuwana na ograniczniku poprzecznym (aj). W tym celu należy poluzować śrubę radełkową (ah) i szynę ogranicznika (ai) przesunąć w żądane położenie. Ponownie dokręcić śrubę radełkową (ah)
- Uwaga! Szyny ogranicznika (ai) nie wolno zbyt daleko przesunąć w kierunku brzeszczotu piły.

8.11 Włączanie, wyłączenie (rys. A)

- Piłę włącza się przez naciśnięcie zielonego przycisku „I” (10). Przed rozpoczęciem cięcia poczekać, aż tarcza tnąca osiągnie maksymalną prędkość obrotową.
- W celu wyłączenia piły należy nacisnąć czerwony przycisk „0” (10).

Uwaga!

Podczas prac przy maszynie wszystkie urządzenia ochronne i osłony muszą być zamontowane. Górne i dolne koło do piły taśmowej posiada stałą ochronę oraz ruchomą pokrywę obudowy. Przy otwieraniu pokrywy obudowy maszyna jest wyłączana. Włączenie jest możliwe tylko przy zamkniętej pokrywie.

9. Transport

Ostrożnie: Podczas transportu uwzględnić ciężar maszyny i skorzystać z pomocy co najmniej jednej osoby!

Używanie uchwytu prowadzącego. Ustawić się z boku kół. Pociągnąć górną część maszyny do siebie tak, aby maszyna stała na dwóch kołach i mogła być przesuwana. Maszynę trzymać za stelaż (9).

Uwaga! Należy zwrócić uwagę na wysoki środek ciężkości maszyny.

Uwaga! Nigdy nie używać oddzielających urządzeń ochronnych do podnoszenia lub transportu.

10. Wskazówki dotyczące pracy

Poniższe zalecenia stanowią przykłady bezpiecznego użytkowania pił taśmowych.

Poniższe bezpieczne procedury robocze przyczyniają się do bezpieczeństwa, ale nie ma możliwości ich odpowiedniego, całkowitego lub ogólnego zastosowania podczas każdego zastosowania. Nie opisują one wszystkich możliwych, niebezpiecznych stanów i należy je ostrożnie interpretować.

- Podczas pracy w pomieszczeniach zamkniętych należy podłączyć maszyny do instalacji odsysającej.
- Jeżeli maszyna jest wyłączona z eksploatacji, np. zakończenie pracy, należy zwolnić naprężenie piły taśmowej. Na maszynie należy umieścić odpowiednią wskazówkę dotyczącą naprężenia piły taśmowej dla następnego użytkownika.
- Nieużywane piły taśmowe złożyć i przechowywać bezpiecznie w suchym miejscu. Przed użyciem sprawdzić pod kątem błędów (zęby, pęknięcia). Nie używać uszkodzonych pił taśmowych!
- Podczas obsługi pił taśmowych zakładać odpowiednie rękawice.
- Przed rozpoczęciem pracy na maszynie muszą być prawidłowo zamontowane urządzenia ochronne i zabezpieczające.
- Nigdy nie czyścić piły taśmowej ani prowadnicy piły szczotką lub skrobakiem trzymany w ręce, jeśli piła jest włączona. Piły taśmowe ze spieczonym smarem zagrażają bezpieczeństwu pracy i należy je regularnie czyścić.
- W celu własnej ochrony podczas pracy zakładać okulary ochronne i ochronę słuchu. Na długie włosy zakładać siatkę do włosów. Luźne rękawy podwinąć do łokcia.
- Podczas pracy przystawiać prowadnicę piły taśmowej możliwie jak najbliższej obrabianego przedmiotu.
- W obszarze roboczym oraz otoczeniu maszyny zadbaj o odpowiednie oświetlenie.
- Do prostych cięć używać zawsze ogranicznika podłużnego, by zapobiec przewróceniu lub zsunięciu się przedmiotu obrabianego.

- Do obróbki wąskich przedmiotów obrabianych z posuwem ręcznym używać popychacza.
- W celu wykonania cięcia ukośnego ustawić stół pilarski w odpowiedniej pozycji i poprowadzić przedmiot obrabiany przy ograniczniku podłużnym.
- Do wycinania zębów i czopów w kształcie jaskółczego ogona lub klinów przechylić stół pilarski na pozycję dodatnią lub ujemną. Zwracać uwagę na bezpieczne prowadzenie przedmiotu obrabianego.
- W przypadku łukowatych i nieregularnych cięć przedmiotu obrabianego oburącz przesuwając równomiernie w przód złączonymi palcami. Przedmiot obrabiany przytrzymywać w bezpiecznym obszarze.
- W celu wielokrotnego wykonywania nieregularnych, łukowatych cięć należy stosować szablon pomocniczy.
- Podczas cięcia drewna okrągłego zabezpieczyć przedmiot obrabiany przed przekręceniem.
- Aby zapewnić bezpieczną pracę przy cięciach poprzecznych użyć akcesoriów specjalnych takich jak przymiar ścinu.

10.1 Wykonywanie cięć wzdłużnych (rys. AD)

Przy cięciu wzdłużnym przedmiot przecina się wzdłuż jego osi podłużnej.

- Ustawić ogranicznik równoległy (5) po prawej lub lewej stronie piły taśmowej, odpowiednio do żądanej szerokości.
- Opuścić prowadnicę piły taśmowej (4) na obrabiany przedmiot. (patrz 8.9)
- Włączyć pilarkę.
- Krawędź przedmiotu docisnąć do ogranicznika równoległego (5) prawą ręką, podczas gdy płaska strona spoczywa na stole pilarskim (7).
- Przedmiot obrabiany przesuwając w stronę piły taśmowej równomiernie wzdłuż ogranicznika równoległego (5).
- Ważne: Długie przedmioty obrabiane należy zabezpieczyć przed przechyleniem przy zakończeniu cięcia (np. przy użyciu stojaka rolkowego, itp.)
- Uwaga! Podczas obróbki wąskich przedmiotów obrabianych należy koniecznie używać popychacza.
- Popychacz (ae) należy zawsze przechowywać w zasięgu na przewidzianym do tego celu haku (ad) z boku piły. (Rys. AB)

10.2 Wykonywanie cięcia ukośnego (rys. J + rys. AE)

- W celu wykonywania cięcia ukośnego równoległe do piły taśmowej istnieje możliwość pochylenia stołu pilarskiego (7) pod kątem od 0° - 45° do przodu.
- Poluzować uchwyt blokujący (k).
- Pochylić stół pilarki (7) do przodu, aż na skali stopniowej (o) zostanie ustawiony żądany wymiar kąta.
- Ponownie dokręcić uchwyt blokujący (k).

- Uwaga: Przy pochylonym stole pilarki (7) ogranicznik równoległy (5) umieścić po stronie skierowanej w dół w kierunku roboczym na prawo od piły taśmowej (o ile pozwala na to szerokość przedmiotu obrabianego), by zabezpieczyć przedmiot obrabiany przed zsunięciem.
- Wykonać cięcie zgodnie z opisem w punkcie 10.1.

10.3 Cięcia z ręki (rys. AF)

Jedną z najważniejszych cech piły taśmowej jest bezproblemowe cięcie krzywoliniowe i promieniowe.

- Opuścić prowadnicę piły taśmowej (4) na przedmiot obrabiany (patrz 8.9)
- Włączyć pilarkę.
- Docisnąć mocno przedmiot obrabiany do stołu pilarki (7) i przesunąć powoli w kierunku piły taśmowej.
- Podczas cięcia z ręki należy pracować z mniejszą prędkością posuwu, by piła taśmowa mogła podążać za żądaną linią.
- W wielu przypadkach pomocne jest zgrubne wycinanie krzywych i narożników w odległości ok. 6 mm od linii.
- Jeżeli konieczne jest wycinanie krzywych, które są zbyt wąskie dla używanej piły taśmowej, należy wykonać cięcie pomocnicze do przedniej strony krzywej, by po wycięciu ostatecznego promienia powstały odpady drzewne.

10.4 Wykonywanie cięć przy pomocy sprawdzianu cięcia poprzecznego (rys. AG + rys. AC) (opcjonalnie)

- Ustawić sprawdzian cięcia poprzecznego (14) pod żądanym kątem (patrz 8.10)
- Wykonać cięcie zgodnie z opisem w punkcie 10.1.

11. Czyszczenie i konserwacja

Ostrzeżenie! Przed rozpoczęciem wszelkich prac związanych z ustawianiem, obsługą techniczną i naprawą wyciągnąć wtyczkę sieciową!

Ogólne czynności konserwacyjne

Od czasu do czasu przecierać maszynę ściereczką, by usunąć wióry i pył. W celu wydłużenia żywotności narzędzia naoliwić elementy obrotowe raz w miesiącu. Nie oliwić silnika.

Nie używać żadnych żrących środków do czyszczenia tworzywa sztucznego.

Czyszczenie

W miarę możliwości osłony, szczeliny wentylacyjne i obudowę silnika powinny być wolne od pyłu i zanieczyszczeń. Urządzenie czyścić czystą ściereczką lub przedmuchiwać sprężonym powietrzem pod niskim ciśnieniem.

Zalecamy czyszczenie urządzenia bezpośrednio po każdym użyciu.

Urządzenie powinno się regularnie czyścić wilgotną szmatką i niewielką ilością mydła szarego. Nie stosować detergentów ani rozpuszczalników, które mogłyby uszkodzić elementy urządzenia wykonane z tworzyw sztucznych. Zwracać uwagę, aby do wnętrza urządzenia nie dostała się woda. Przedostanie się wody do urządzenia elektrycznego zwiększa ryzyko porażenia prądem.

Konserwacja

We wnętrzu urządzenia nie ma elementów wymagających konserwacji.

Informacje serwisowe

Należy pamiętać, że w przypadku tego produktu poniższe części podlegają naturalnemu zużyciu lub zużyciu uwarunkowanemu użytkowaniem, bądź są potrzebne jako materiały zużywalne.

Części zużywalne*: Szczotki węglowe, tarcza płyty, wkładki stołowe, pasek klinowy

* opcjonalnie w zakresie dostawy!

Części zamienne i wyposażenie można zamówić w naszym punkcie serwisowym. W tym celu zeskanować kod QR znajdujący się na stronie tytułowej.

12. Przechowywanie

Urządzenie i jego wyposażenie przechowywać w miejscu zaciemnionym, suchym i zabezpieczonym przed mrozem oraz niedostępnym dla dzieci. Optymalna temperatura przechowywania wynosi od 5 do 30°C.

Narzędzie elektryczne przechowywać w oryginalnym opakowaniu.

Przykryć narzędzie elektryczne, by chronić je przed pyłem lub wilgocią.

Zachować instrukcję obsługi urządzenia elektrycznego.

13. Przyłącze elektryczne

Zainstalowany silnik elektryczny jest gotowy do eksploatacji. Przyłącze odpowiada właściwym przepisom VDE (Związek Elektryków Niemieckich) oraz normom DIN. Przyłącze sieciowe udostępniane przez klienta oraz przedłużacz muszą być zgodne z powyższymi przepisami.

Ważne wskazówki

W przypadku przeciążenia silnika wyłącza się on samoczynnie. Po czasie chłodzenia (zróznicowany), silnik można ponownie uruchomić.

Uszkodzony elektryczny przewód przyłączeniowy

Na przewodach elektrycznych powstają często uszkodzenia izolacji.

Przyczyną może być:

- Ściskanie, w przypadku gdy przewody są prowadzone przez okna lub szczeliny w drzwiach.
- Zagięcia, w przypadku nieprawidłowego zamocowania lub prowadzenia przewodów.
- Przecięcia, w przypadku najeżdżania na przewody.
- Uszkodzenia izolacji, w przypadku wyrywania z gniazdka naściennego.
- Pęknięcia, spowodowane starzeniem się izolacji.

Uszkodzonych przewodów elektrycznych nie wolno używać - ze względu na uszkodzenie izolacji zagrażają życiu.

Przewody elektryczne należy regularnie kontrolować pod kątem uszkodzeń. Pamiętać, by podczas sprawdzania przewodu nie był on podłączony do sieci elektrycznej.

Przewody elektryczne muszą odpowiadać właściwym przepisom VDE (Związek Elektryków Niemieckich) oraz normom DIN. Stosować wyłącznie przewody elektryczne z oznaczeniem H05VV-F.

Przestrzegać informacji znajdującej się na oznaczeniu typu umieszczonym na przewodzie.

Silnik prądu przemiennego

- Napięcie sieciowe musi wynosić 220-240 V~.
- Przedłużacze o długości 25 m muszą posiadać przekrój wynoszący 1,5 milimetra kwadratowego.

Podłączanie oraz naprawy wyposażenia elektrycznego mogą być przeprowadzane przez wykwalifikowanego elektryka.

W przypadku pytań proszę o podanie następujących danych:

- Rodzaj prądu silnika
- Dane z tabliczki identyfikacyjnej maszyny
- Dane z tabliczki identyfikacyjnej silnika

14. Utylizacja i ponowne wykorzystanie

Wskazówki dotyczące opakowania



Materiały opakowaniowe nadają się do recyklingu. Opakowania należy utylizować w sposób przyjazny dla środowiska.

Wskazówki dotyczące ustawy o urządzeniach elektrycznych i elektronicznych (ElektroG)



Zużyte urządzenia elektryczne i elektroniczne nie wchodzi w skład odpadów domowych, lecz muszą być zbierane i usuwane oddzielnie!

- Zużyty sprzęt może mieć szkodliwy wpływ na środowisko i zdrowie ludzi z uwagi na potencjalną zawartość niebezpiecznych substancji, mieszanin oraz części składowych. Gospodarstwo domowe spełnia ważną rolę w przyczynianiu się do ponownego użycia i odzysku surowców wtórnych, w tym recyklingu zużytego sprzętu. Na tym etapie kształtuje się postawy, które wpływają na zachowanie wspólnego dobra jakim jest czyste środowisko naturalne.
- Stare baterie lub akumulatory, które nie są na stałe zainstalowane w starym urządzeniu, należy usunąć przed oddaniem go do serwisu nie powodując zniszczenia! Ich utylizacja jest regulowana ustawą o bateriach.
- Właściciele lub użytkownicy urządzeń elektrycznych i elektronicznych są prawnie zobowiązani do ich zwrotu po zakończeniu użytkowania.
- Użytkownik końcowy jest odpowiedzialny za usunięcie swoich danych osobowych ze starego urządzenia przeznaczonego do utylizacji!
- Symbol przekreślonego kosza na śmieci oznacza, że zużytego urządzenia elektrycznego i elektronicznego nie wolno wyrzucać razem z odpadami domowymi.
- Zużyte urządzenia elektryczne i elektroniczne można bezpłatnie oddawać w następujących miejscach:
 - Publiczne punkty utylizacji lub zbiórki (np. podwórza budynków komunalnych)
 - Punkty sprzedaży urządzeń elektrycznych (stacjonarne i internetowe), o ile sprzedawcy są zobowiązani do ich odbioru lub oferują je dobrowolnie.
 - Do trzech sztuk urządzeń elektrycznych i elektronicznych każdego typu, o długości krawędzi nie większej niż 25 centymetrów, można bezpłatnie zwrócić do producenta bez konieczności wcześniejszego zakupu nowego urządzenia od producenta lub można je oddać do innego autoryzowanego punktu zbiórki w swojej okolicy.
 - W celu uzyskania informacji na temat dodatkowych warunków przyjmowania zwrotów przez producentów i dystrybutorów należy skontaktować się z odpowiednim działem obsługi klienta.
- W przypadku dostarczenia przez producenta nowego urządzenia elektrycznego do prywatnego gospodarstwa domowego, może ono zorganizować bezpłatną zbiórkę zużytych urządzeń elektrycznych i elektronicznych na wniosek użytkownika końcowego. W tym celu należy skontaktować się z działem obsługi klienta producenta.
- Niniejsze oświadczenia dotyczą wyłącznie urządzeń zainstalowanych i sprzedawanych w krajach Unii Europejskiej i podlegają Dyrektywie Europejskiej 2012/19/UE. W krajach spoza Unii Europejskiej mogą obowiązywać inne przepisy dotyczące utylizacji zużytych urządzeń elektrycznych i elektronicznych.

15. Pomoc dotycząca usterek

Usterka	Możliwa przyczyna	Środek zaradczy
Silnik nie działa	Silnik, kabel lub wtyczka uszkodzone, przepalone bezpieczniki	Zlecić sprawdzenie maszyny specjalście. Nigdy nie naprawiać silnika samodzielnie. Niebezpieczeństwo! Sprawdzić bezpieczniki, ew. wymienić
	Pokrywa obudowy otwarta (wyłącznik krańcowy)	Zamknąć dokładnie pokrywę obudowy
Silnik uruchamia się powoli i nie osiąga prędkości roboczej.	Napięcie zbyt niskie, zwoje uszkodzone, kondensator przepalony	Zlecić sprawdzenie napięcia przez zakład energetyczny. Zlecić sprawdzenie silnika przez specjalistę. Zlecić wymianę kondensatora przez specjalistę
Silnik emituje zbyt duży hałas	Zwoje uszkodzone, silnik uszkodzony	Zlecić sprawdzenie silnika przez specjalistę
Silnik nie osiąga całkowitej mocy.	Obwody prądowe w instalacji sieciowej przeciążone (lampy, inne silniki, itp.)	Nie stosować innych urządzeń lub silników w tym samym obwodzie prądowym
Silnik łatwo się przegrzewa.	Przeciążenie silnika, niedostateczne chłodzenie silnika	Zapobiegać przeciążeniu silnika podczas cięcia, usuwać pył z silnika, w celu zagwarantowania optymalnego chłodzenia silnika
Cięcie jest szorstkie lub falowane	Brzeszczot piły tępny, forma zębów nieodpowiednia do grubości materiału	Naostrzyć brzeszczot piły lub użyć odpowiedniego brzeszczotu
Element obrabiany rozrywa się lub rozpryskuje	Docisk cięcia zbyt duży lub brzeszczot nie nadaje się do zastosowania	Włożyć odpowiedni brzeszczot piły
Piła taśmowa zbacza z toru	Prowadnica ustawiona nieprawidłowo	Ustawić prowadnicę piły taśmowej zgodnie z instrukcją obsługi
	Nieprawidłowa piła taśmowa	Wybrać piłę taśmową zgodnie z instrukcją obsługi
Wypalenia na drewnie podczas pracy	Piła taśmowa stępiona	Wymienić piłę taśmową
	Nieprawidłowa piła taśmowa	Wybrać piłę taśmową zgodnie z instrukcją obsługi
Piła taśmowa zakleszczona podczas pracy	Piła taśmowa stępiona	Wymienić piłę taśmową
	Piła taśmowa z zapieczonym smarem	Wyczyścić piłę taśmową
	Prowadnica ustawiona nieprawidłowo	Ustawić prowadnicę piły taśmowej zgodnie z instrukcją obsługi

Objašnjenje simbola na uređaju

Svrha je simbola u ovom priručniku skrenuti vašu pozornost na moguće rizike. Sigurnosne simbole i objašnjenja uz njih valja pomno proučiti. Sama upozorenja neće otkloniti rizike i ne mogu zamijeniti ispravne mjere za sprječavanje nezgoda.

	<p>Upozorenje! U slučaju nepridržavanja uputa postoji životna opasnost, opasnost od ozljeda ili opasnost od oštećenja alata!</p>
	<p>Prije stavljanja u pogon pročitajte i poštujujte priručnik za rukovanje i sigurnosne napomene!</p>
	<p>Nosite zaštitne naočale!</p>
	<p>Nosite zaštitu za sluh!</p>
	<p>U prašnjavim uvjetima nosite zaštitu za disanje!</p>
	<p>Pozor! Opasnost od ozljeda! Na zahvaćajte u list pile dok radi!</p>
	<p>Nosite zaštitne rukavice.</p>
	<p>Pozor! Prije montaže, čišćenja, prepravljanja, servisiranja, skladištenja i transporta morate isključiti uređaj i odvojiti ga od opskrbe elektroenergijom.</p>
	<p>Smjer trake pile</p>
	<p>Proizvod udovoljava važećim europskim direktivama.</p>

Sadržaj:	Stranica:
1. Uvod	86
2. Opis uređaja (sl. A - AC).....	86
3. Opseg isporuke	86
4. Namjenska uporaba	86
5. Opće sigurnosne napomene.....	87
6. Potencijalni rizici.....	89
7. Tehnički podatci	89
8. Montiranje i rukovanje	89
9. Transport	91
10. Radne upute.....	92
11. Čišćenje i održavanje.....	93
12. Skladištenje.....	93
13. Priključivanje na električnu mrežu	93
14. Zbrinjavanje i recikliranje	94
15. Otklanjanje neispravnosti.....	95
16. Izjava o sukladnosti.....	110

1. Uvod

Proizvođač:

Scheppach GmbH
Günzburger Straße 69
D-89335 Ichenhausen

Poštovani kupci,

Želimo vam mnogo zadovoljstva i uspjeha pri radu s novim uređajem.

Napomena:

Prema važećem njemačkom Zakonu o odgovornosti za proizvode, proizvođač ovog uređaja ne odgovara za štete koje nastanu na ovom uređaju ili koje ovaj uređaj uzrokuje u slučaju:

- nestručnim rukovanjem
- nepridržavanja priručnika za uporabu,
- popravcima koje obave neovlašteni stručnjaci
- montažom i zamjenom neoriginalnih rezervnih dijelova
- nenamjenske uporabe,
- kvarova električnog sustava zbog nepridržavanja propisa i odredaba o električnoj energiji VDE 0100, DIN 57113 / VDE0113.

Vodite računa o sljedećem:

Prije montaže i stavljanja u pogon pročitajte cjelokupan tekst priručnika za uporabu.

Ovaj priručnik za uporabu treba vam olakšati upoznavanje s električnim alatom i njegovim namjenskim mogućnostima uporabe.

Priručnik za uporabu sadržava važne napomene za siguran, ispravan i ekonomičan rad s ovim električnim alatom te za sprječavanje opasnosti, smanjivanje troškova popravka i prekida rada te povećavanje pouzdanosti i radnog vijeka električnog alata.

Osim sigurnosnih propisa iz ovog priručnika za uporabu svakako se pridržavajte i nacionalnih propisa koji se odnose na rad ovog električnog alata.

Čuvajte priručnik za uporabu u blizini električnog alata, zaštićenog od prljavštine i vlage u plastičnoj vrećici. Prije početka rada svi rukvatelji moraju pročitati i pažljivo se pridržavati ovog priručnika. Na električnom alatu smiju raditi samo osobe koje su podučene u uporabi električnog alata i upućene u opasnosti koje su povezane s njegovom uporabom. Strojem smiju rukovati samo osobe odgovarajuće minimalne dobi.

Osim sigurnosnih napomena iz ovog priručnika za uporabu i posebnih nacionalnih propisa valja se pridržavati i općeprihvaćenih tehničkih pravila za rad strojeva za obrađivanje drva.

Ne preuzimamo odgovornost za nezgode ili štete koje nastanu zbog nepridržavanja ovog priručnika i sigurnosnih napomena.

2. Opis uređaja (sl. A - AC)

1. Vrata kućišta
2. Blokada vrata
3. Štitnik trake pile
4. Vodilica trake pile
5. Paralelni graničnik
6. Proširenje stola
7. Stol za piljenje
8. Stezna poluga
9. Postolje
10. Sklopka za uključivanje/isključivanje
11. Pritezni vijak za zatezanje trake pile
12. Pritezni vijak za zatezanje remena
13. Gumb za fiksiranje štitnika trake pile
14. Ravnalo za poprečno rezanje (nije prikazano / opcionalno)
15. Postolje

3. Opseg isporuke

- Tračna pila (postolje stroja)
- Stol za piljenje
- Zaustavna ploča
- Tračnica s ljestvicom
- Palica za guranje
- Uzdužni graničnik
- Imbus ključ
- Odvijač
- Račvasti ključ (2x)
- Noge postolja (4x) (a)
- Gornja poprečna upornica (2x) (d)
- Gornja uzdužna upornica (2x) (e)
- Donja poprečna upornica (2x) (b)
- Donja uzdužna upornica (2x) (c)
- Gumeno stopalo (4x) (f)
- Komplet kotača (g)
- Proširenje stola s vodilicom za uzdužni graničnik
- Materijal za pričvršćivanje
- Originalni priručnik za uporabu

4. Namjenska uporaba

Tračna pila služi za uzdužno i poprečno rezanje drva ili drvenastih izradaka. Okrugle materijale dopušteno je rezati samo prikladnim držačima.

Stroj je dopušteno rabiti samo namjenski. Svaka druga uporaba smatra se nenamjenskom. Za štete ili ozljede proizašle iz toga odgovornost snosi korisnik/rukovatelj, a ne proizvođač.

Smiju se rabiti samo tračne pile prikladne za stroj. Sastavni je dio namjenske uporabe i pridržavanje sigurnosnih napomena te uputa za montažu i rad u priručniku za uporabu.

Osobe koje strojem rukuju i koje ga održavaju moraju biti upoznate s njim i podučene o mogućim opasnostima.

Proizvođač ne odgovara za izmjene na stroju i time uzrokovane štete.

Unatoč namjenskoj uporabi nije moguće potpuno isključiti određene faktore preostalog rizika. Zbog konstrukcije i montaže stroja moguće je sljedeće:

- Oštećenja sluha zbog neuporabe potrebne zaštite za sluh.
- Štetne emisije drvene prašine pri uporabi u zatvorenim prostorijama.
- Opasnost od nezgode zbog dodirivanja nepokrivnog reznog područja alata rukama.
- Opasnost od ozljeda pri zamjeni alata (opasnost od posjekotina).
- Opasnost zbog izbacivanja izradaka ili dijelova izradaka.
- Prignječenje prstiju.
- Opasnost zbog trzanja.
- Prekretanje izratka zbog nedovoljne površine za polaganje izratka.
- Dodirivanje reznog alata.
- Izbacivanje dijelova grana i izradaka.

Vodite računa o tome da naši uređaji namjenski nisu konstruirani za komercijalnu, obrtničku ili industrijsku uporabu. Ne preuzimamo odgovornost ako se uređaj rabi u komercijalnim, obrtničkim ili industrijskim pogonima te za srodne postupke.

5. Opće sigurnosne napomene

Pozor! Pri uporabi električnih alata valja se pridržavati sljedećih osnovnih sigurnosnih mjera radi zaštite od električnog udara te opasnosti od ozljeda i požara. Prije uporabe ovog električnog alata pročitajte sve sljedeće napomene i čuvajte ih na sigurnom mjestu.

Siguran rad

1. Održavajte red u radnom prostoru
 - Nered u radnom prostoru može uzrokovati nezgode.
2. Vodite računa o okolnim utjecajima
 - Električne alate ne izlažite kiši.
 - Električne alate ne rabite u vlažnoj ili mokroj okolini.
 - Pobrinite se za dobru rasvjetu radnog prostora.
 - Ne rabite električne alate ondje gdje postoji opasnost od požara ili eksplozije.
3. Zaštitite se od električnog udara
 - Izbjegavajte dodir tijela s uzemljenim dijelovima (npr. cijevima, radiatorima, električnim štednjacima, rashladnim uređajima).
4. Udaljite druge osobe.
 - Ne dopustite drugim osobama, a naročito djeci, da dodiruju električni alat ili kabel. Udaljite ih iz svog radnog prostora.

5. Spremite električne alate koje ne rabite na sigurno mjesto
 - Električne alate koje ne rabite spremite na suho, povišeno ili zatvoreno mjesto, izvan dohvata djetce.
6. Ne preopterećujte električni alat
 - Radit ćete bolje i sigurnije u navedenom rasponu snage.
7. Rabite ispravan električni alat
 - Ne rabite slabe električne alate za teške radove.
 - Električni alat ne rabite za svrhe za koje nije predviđen. Na primjer, ne rabite ručnu kružnu pilu za rezanje grana stabala ili cjepanica.
 - Električni alat ne rabite za rezanje ogrjevnog drva.
8. Nosite odgovarajuću odjeću
 - Ne nosite široku odjeću ili nakit jer bi ih pokretni dijelovi mogli zahvatiti.
 - Pri radu na otvorenom preporučujemo neklizajuće cipele.
 - Ako imate dugu kosu, nosite mrežicu za kosu.
9. Rabite zaštitnu opremu
 - Nosite zaštitne naočale.
 - Prilikom rada u prašnjavim uvjetima rabite masku za disanje.
10. Priključite opremu za usisavanje prašine
 - Ako postoje priključci za uređaj za usisavanje i prikupljanje prašine, provjerite jesu li oni priključeni i rabe li se ispravno.
 - Rad u zatvorenim prostorijama prilikom obradivanja drva, drvenastih materijala i plastike dopušten je samo s odgovarajućim usisnim sustavom.
11. Kabel ne rabite za svrhe za koje nije namijenjen
 - Ne rabite kabel kako biste izvukli utikač iz utičnice. Zaštitite kabel od vrućine, ulja i oštih rubova.
12. Učvrstite izradak
 - Za učvršćivanje izratka uporabite zatezače ili škripac. On će time biti sigurnije učvršćen nego rukom i omogućit će rukovanje strojem objema rukama.
 - Za duge izratke potrebna je dodatna podloga (stol, stalci itd.) kako bi se izbjeglo prevrtanje stroja.
 - Izradak uvijek pritisnite na radnu ploču i graničnik kako biste spriječili klimanje i zakretanje izratka.
13. Izbjegavajte neobičan položaj tijela
 - Zauzmite siguran položaj tijela i uvijek održavajte ravnotežu.
 - Izbjegavajte nespretne položaje ruku pri kojima bi zbog iznenadnog otklizavanja jedna ruka ili obje ruke mogle dodirnuti list pile.
14. Pozorno njegujte alate
 - Oštrite i čistite rezne alate kako biste mogli raditi bolje i sigurnije.
 - Slijedite upute za podmazivanje i mijenjanje alata.
 - Redovito provjeravajte električni kabel električnog alata i u slučaju oštećenja prepustite ovlaštenom stručnjaku da ga zamijeni.

- Redovito provjeravajte produžne kabele i zamijenite ih ako su oštećeni.
 - Održavajte ručke suhima, čistima i bez ulja i masnoće.
15. Izvucite utikač iz utičnice
- Nikad ne uklanjajte labave strugotine, piljevinu ili uglavljene drvene dijelove kada list pile radi.
 - Kad električni alat ne rabite, prije održavanja i pri zamjeni alata kao što su list pile, svrdlo, glodalo.
 - Ako se list pile pri rezanju blokira zbog prevelike sile pomicanja, isključite uređaj i odvojite ga od električne mreže. Uklonite izradak i osigurajte da se list pile slobodno kreće. Uključite uređaj i ponovite rezanje sa smanjenom silom pomicanja.
16. Ne ostavljajte utaknute ključeve za alat
- Prije uključivanja provjerite jesu li ključevi i alati za namještanje uklonjeni.
17. Izbjegavajte nenamjerno pokretanje
- Prilikom ukopčavanja utikača u utičnicu provjerite je li sklopka isključena.
18. Rabite produžne kabele za vanjski prostor
- Na otvorenom rabite samo odobrene i primjereno označene produžne kabele.
 - Rabite kabelski bubanj samo kad je odmotan.
19. Budite uvijek pozorni
- Pazite na ono što radite. Radite razumno. Ne rabite električni alat ako ste dekoncentrirani.
20. Provjerite je li električni alat eventualno oštećen
- Prije nastavka uporabe električnog alata valja pažljivo provjeriti ispravno i namjensko funkcioniranje zaštitnih naprava ili lako oštećenih dijelova.
 - Provjerite funkcioniraju li pokretni dijelovi ispravno i da ne zapinju te jesu li dijelovi oštećeni. Svi dijelovi moraju biti ispravno montirani i ispunjavati sve uvjete kako bi se osigurao ispravan rad električnog alata.
 - Pomični štitnik ne smije zapinjati kad je otvoren.
 - Ovlaštena specijalizirana radionica mora namjenski popraviti ili zamijeniti oštećene zaštitne naprave i dijelove, osim ako nije drugačije navedeno u priručniku za uporabu.
 - Oštećene sklopke mora zamijeniti radionica servisne službe.
 - Ne rabite neispravne ili oštećene električne kabele.
 - Ne rabite električne alate čiju sklopku nije moguće uključiti i isključiti.
21. Pozor!
- Uporaba drugih nastavaka i drugog pribora može predstavljati opasnost od ozljeda za vas.
22. Popravak električnog alata prepustite električaru
- Ovaj električni alat udovoljava primjenjivim sigurnosnim propisima. Popravke smije obavljati samo ovlašteni električar uporabom originalnih rezervnih dijelova; u suprotnom korisnik može doživjeti nezgode.

⚠ UPOZORENJE! Ovaj električni alat tijekom rada proizvodi elektromagnetsko polje. To polje može u određenim okolnostima ometati aktivne ili pasivne medicinske implantate. Kako bi se smanjila opasnost od teških ili smrtonosnih ozljeda, preporučujemo da se osobe s medicinskim implantatima prije rukovanja električnim alatom savjetuju sa svojim liječnikom i proizvođačem tog medicinskog implantata.

Dodatne sigurnosne napomene

- Prilikom svih radova održavanja na traci pile nosite zaštitne rukavice!
- Prilikom rezanja oblovene potrebno je rabiti napravu koja osigurava izradak od izvrtanja
- Prilikom ukošenog rezanja dasaka potrebno je rabiti napravu koja osigurava izradak od odbacivanja
- Radi održavanja vrijednosti emisije prašine prilikom obrade drva i radi sigurnog rada trebalo bi pričvrstiti napravu za usisavanje prašine s brzinom zraka od najmanje 20 m/s.
- Predajte sigurnosne napomene svim osobama koje rade na stroju.
- Ne rabite pilu za rezanje ogrjevnog drva.
- Stroj ima sigurnosnu sklopku za zaštitu od ponovnog uključivanja nakon prekida napajanja.
- Prije stavljanja u pogon provjerite odgovara li napon naveden na označnoj pločici uređaja mrežnom naponu.
- Rabite kabelski bubanj samo kad je odmotan.
- Osobe koje rade na stroju nije dopušteno ometati.
- Vodite računa o smjeru vrtnje motora i trake pile
- Nije dopušteno demontirati ili onemogućivati sigurnosne naprave na stroju.
- Ne režite izratke koji su premali da ih pridržavate rukom.
- Nikada ne uklanjajte iverje, strugotine ili uglavljene drvene dijelove kada traka pile radi.
- Potrebno je pridržavati se primjenjivih propisa o sprječavanju nesreća i ostalih, općeprihvaćenih pravila o tehničkoj sigurnosti.
- Pridržavajte se tehničkih specifikacija strukovnih udruga (VBG 7)
- Pozor! Duge izratke osigurajte od naginjanja na kraju postupka rezanja. (npr. stalkom za kotrljanje itd.)
- Štitnik trake pile (3) mora se tijekom transporta uređaja nalaziti u najnižem položaju blizu stola.
- Zaštitne pokrove nije dopušteno rabiti za transport ili neispravan rad stroja.
- Nije dopušteno rabiti deformirane ili oštećene trake pile.
- Zamijenite pohabani stolni umetak.
- Nikada ne stavlajte stroj u pogon ako zaštitna vrata ili rastavna zaštitna naprava trake pile stoji otvorena.
- Pobrinite se za to da je odabir trake pile i brzina prikladna za rezani materijal.
- Ne počinjte čišćenje trake pile prije nego što se ona potpuno ne zaustavi.

- Prilikom ravnog rezanja malih izradaka prema paralelnom graničniku valja rabiti palicu za guranje.
- Prilikom rukovanja trakom pile i hrapavim materijalima nosite rukavice!
- Tijekom transporta zaštitna naprava trake pile trebala bi se nalaziti u najnižem položaju i blizu stola.
- Prilikom kosih rezova s nagnutim stolom paralelni graničnik valja postaviti na donji dio stola.
- Rastavne zaštitne naprave nikada ne rabite za podizanje ili transport.
- Pobrinite se za to da se zaštitne naprave trake pile ispravno rabe i da su ispravno namještene.
- Održavajte sigurnosnu udaljenost šaka od trake pile. Za uske rezove rabite palicu za guranje.
- Namjestite prilagodljive zaštitne naprave tako da su one što bliže izratku.
- Spremite palicu za guranje na posebno konstruiran držač na stroju kako biste ga mogli dosegnuti iz uobičajenog radnog položaja i kako bi ona uvijek bila nadohvat ruke.
- U uobičajenom radnom položaju rukovatelj se nalazi ispred stroja.

6. Potencijalni rizici

Električni alat konstruiran je prema aktualnom stanju tehnike i prihvaćenim pravilima o tehničkoj sigurnosti. Unatoč tome, prilikom rada mogu se pojaviti neke potencijalni rizici.

- Opasnost od ozljeda prsti i šaka zbog uključene trake pile u slučaju neispravnog vođenja izratka. Ozljede zbog izbačenog izratka u slučaju neispravnog držanja ili vođenja ili rada bez graničnika.
- Opasnost za zdravlje zbog drvene prašine ili piljevine. Svakako nosite osobnu zaštitnu opremu kao što su zaštitne naočale. Rabite usisni sustav!
- Ozljede zbog neispravne trake pile. Redovito provjeravajte je li traka pile neoštećena.
- Opasnost od ozljeda prsti i šaka pri zamjeni trake pile. Nosite odgovarajuće radne rukavice.
- Opasnost od ozljeda pri uključivanju stroja zbog pokrenute trake pile.
- Opasnost zbog električne energije u slučaju uporabe neispravnih električnih kabela.
- Opasnost za zdravlje zbog uključene trake pile ako imate dugu kosu i labavu odjeću. Nosite osobnu zaštitnu opremu kao što je mrežica za kosu i usko pripijenu radnu odjeću.
- Osim toga, unatoč svim poduzetim mjerama opreza, mogu postojati skrivene potencijalne opasnosti.
- Potencijalne rizike moguće je smanjiti na minimum pridržavanjem "Općih sigurnosnih napomena" i "Namjenske uporabe" te cijelog priručnika za uporabu.

7. Tehnički podatci

Izmjenični motor	220 – 240 V ~, 50 Hz
Snaga	750 W
Brzina vrtnje u praznom hodu	1400 min ⁻¹
Dulja trake pile	2240 mm
Širina trake pile	12,5 mm
Maks. širina trake pile	15 mm
Brzina trake pile I	360 m/min
Brzina trake pile II	720 m/min
Visina rezanja	0 – 170 mm
Istak	305 mm
Dimenzije stola	500 x 400 mm
Nagibni stol	0° do 45°
Maks. veličina izratka	600 x 600 x 170 mm
Masa	59 kg

Izradak mora imati minimalnu visinu od 3 mm i širinu od 10 mm.

Vrijednosti buke i vibracija utvrđene su u skladu s normom EN 61029.

Razina zvučnog tlaka L_{pA}	77,4 dB
Nesigurnost K_{pA}	3 dB
Razina zvučne snage L_{WA}	90,4 dB
Nesigurnost K_{WA}	3 dB

Nosite štitnik sluha.

Djelovanje buke može uzrokovati gubitak sluha. Ukupne vrijednosti vibracija (vektorski zbroj triju smjerova) utvrđene su u skladu s normom EN 61029.

8. Montiranje i rukovanje

⚠ Pozor!

Prije stavljanja u pogon svakako kompletno montirajte proizvod!

- Otvorite pakiranje i oprezno izvadite uređaj.
- Uklonite ambalažni materijal te ambalažne i transportne osigurače (ako postoje).
- Provjerite je li isporučena oprema kompletna.
- Provjerite postoje li na uređaju i priboru štete kod transporta.
- Sačuvajte pakiranje po mogućnosti do isteka jamstvenog razdoblja.

⚠ POZOR!

Uređaj i ambalažni materijali nisu dječja igračka! Djeca se ne smiju igrati plastičnim vrećicama, folijama i malim dijelovima! Postoji opasnost od gutanja i gušenja!

Stroj je potrebno postaviti stabilno, tj. vijčano pričvrstiti na radni stol ili čvrsto postolje. U tu svrhu na postolju stroja postoje rupe za učvršćivanje.

- Stol za piljenje mora biti ispravno montiran
- Prije stavljanja u pogon moraju biti ispravno montirani svi pokrovi i sve sigurnosne naprave.
- Trake pile mora se moći slobodno kretati.
- Na obrađenom drvu pazite na strana tijela kao što su čavli ili vijci.
- Prije aktiviranja sklopke za uključivanje/isključivanje uvjerite se u to da je traka pile ispravno montirana i jesu li pokretni dijelovi lako pokretljivi.
- Prije priključivanja stroja uvjerite se u to da se podatci na označnoj pločici podudaraju s mrežnim podatcima.

Montažni alat

- 1 račvasti ključ širine 10/13

8.1 Montiranje postolja (sl. B + C + D)

Montažni dijelovi:

- 4 noge postolja (a)
- Donje upornice postolja: 2 x duge (b) + 2 x kratke (c)
- Gornje upornice postolja: 2 x duge (d) + 2 x kratke (e)
- 4 gumena stopala (f), 4 pločice M8, 4 matice M8
- Pričvrtni dijelovi (24 zaporna vijka M8x16, 4 vijka sa šesterostranom glavom M8x45, 32 pločice M8, 28 matica M8, 4 sigurnosna prstena M8)
- 2 kotača sa zahvatnikom kotača (g) (2 zaporna vijka M8x20, 2 pločice 8, 2 zaustavne matice M8).
- Prilikom montaže rukom lagano zategnite sve vijke.
- Navrnite 4 gumene stope na noge postolja.
- Montirajte po jednu donju upornicu postolja (b + c) sa 2 zaporna vijka M8x16, 2 pločice i 2 matice na noge postolja (a).
- Sada montirajte gornje upornice postolja (d + e) sa po 4 zaporna vijka M8x16, 4 pločice i 4 matice na noge postolja (a) kao što je prikazano na sl. C.
- Montirajte oba kotača sa zahvatnikom kotača (g) s pomoću 2 zaporna vijka M8x20, 2 pločice 8, 2 zaustavne matice M8 (sl. C + D)
- Položite karton iza stroja, a zatim ga oprezno nagnite prema natrag dok stroj ne nalegne na kućište.
- Uvucite montirano postolje (sl. C) ispod temeljne ploče tračne pile, a zatim ga rukom pritegnite sa 4 vijka sa šesterostranom glavom M8x45, 8 pločica i 4 sigurnosna prstena te 4 matice.
- Postavite stroj s postoljem na ravnu površinu i pritegnite sve vijke.

8.2 Montiranje stolne ploče, (sl. E - J)

- Položite stolni umetak (h) u za to predviđen izrez na stolu za piljenje (7) (sl. E). (Radi zamjene demontirajte stol za piljenje obrnutim redoslijedom.)
- Provucite list tračne pile kroz procjep na stolu za piljenje. Postavite radni stol na ovješenoje stola tako da je vijak za fiksiranje (i) moguće utaknuti kroz držač (j) (sl. F + G)

- Pritegnite radni stol krilatom maticom (k) (sl. E + H).
- Provjerite kreće li se traka pile slobodno i da ne dodiruje stol.
- Montirajte vijak M6x40 s dvije podložne pločice i vijkom na stol. (Sl. I)
- Vijkom za namještanje (l) namjestite stol pod pravim kutom prema traci pile.
– Uporabite kutnik –
- Kontrirajte vijak za namještanje (l) i pritegnite krilatu maticu (k).
- Postavite kazaljku (m) na 0.
- Namještanje kutne ljestvice (o):
- Otpustite vijke (n) i pomaknite kutnu ljestvicu (o) dok kazaljka (m) ne pokaže 0. Učvrstite vijke.

8.3 Montiranje proširenja stola

(sl. K + L + M + N + O)

Odvrnite oba vijka i pločice (p) iz proširenja stola (6). (Sl. K)

Pogurnite proširenje stola (6) na stol montiran na stroju. Pobrinite se za to da je stezna poluga (8) otvorena (sl. L + M).

Pogurnite proširenje stola do kraja na stol (sl. N) kako biste fiksirali oba vijka (p) na obje strane. (Sl. O) Pobrinite se za to da su vijci (p) montirani na obje strane. Oba vijka služe za ograničavanje izvlačenja proširenja stola.

8.4 Montiranje paralelnog graničnika (sl. P)

- Montirajte paralelni graničnik (5) tako da ga položite otraga, a zatim fiksirajte steznu polugu (q) prema dolje.
- Prilikom demontaže povucite steznu polugu (q) prema gore i izvadite paralelni graničnik (5).
- Silu stezanja paralelnog graničnika moguće je namjestiti na stražnjoj nazubljenoj matici (r).

8.5 Namještanje širine rezanja (sl. P + Q)

- Prilikom uzdužnog rezanja drvenih dijelova potrebno je rabiti paralelni graničnik (5).
- Postavite paralelni graničnik (5) na vodilicu (v) desno ili lijevo od lista pile
- Na vodilici paralelnog graničnika (5) nalaze se 2 ljestvice (s/t) koje prikazuju udaljenost između granične tračnice i lista pile.
- Namjestite paralelni graničnik (5) na željenu mjeru na kontrolnom okancu (u) i fiksirajte ga steznom polugom (8) paralelnog graničnika. (sl. P)

8.6 Uporaba proširenja stola (sl. R - T)

- Kod vrlo širokih izradaka trebalo bi uvijek rabiti proširenje stola (6).
- Otpustite steznu polugu (8) i izvucite proširenje stola toliko da piljeni izradak može naleći na njega, a da se ne prevrne. (Sl. T)

8.7 Zamjena trake pile (sl. U + V)

Pozor: Izvucite mrežni utikač!

- Uklonite paralelni graničnik i proširenje stola obrnutim smjerom (sl. K - P).
- Otvorite gornji i donji štitnik trake pile.
- Opustite traku pile priteznom vijkom (11) (sl. U), a zatim izvadite traku.
- Položite novu traku pile.

Bočna korekcija (sl. U)

- Traka pile mora se kretati otprilike na sredini po zupčanicima trake.
- Rukom okrenite gornji kotač s trakom u smjeru rezanja i ručkom (w) obavite bočnu korekciju.

Pozor! Kotač s trakom treba se nakon više okretaja kretati po sredini kotača s trakom. Vizualna provjera!

- Rukom okrenite kotač s trakom u smjeru rezanja i istodobno priteznom vijkom (11) obavite završno zatezanje. Napetost ovisi o širini trake pile. Široke trake pile teže je napeti nego uske trake.
- Nakon namještanja pritegnite protumaticu (x). Zastvorite zaštitni poklopac.
- Pozor! Prevelika napetost uzrokovat će prijevremeno pucanje!
- Montirajte proširenje stola obrnutim redoslijedom. (sl. K - O)
- Nakon završetka rada uvijek olabavite traku pile! U tu svrhu olabavite pritezni vijak (11).

8.8 Namještanje brzine vrtnje (sl. V + W + X)

Izvucite mrežni utikač!

- Otvorite donji štitnik.
- Priteznom vijkom (12) opustite remen.
- Postavite remen u željenom položaju (S1 ili S2).
- Priteznom vijkom (12) ponovno zategnite remen.
- Zatvorite donji štitnik.

Raspon brzine vrtnje:

- 1. stupanj brzine vrtnje 360 m/min.
 - Za obrađivanje tvrdog drva, materijala sličnih tvrdom drvu i za fina rezanja.
- 2. stupanj brzine vrtnje 720 m/min.
 - Za obrađivanje mekih drva i za manje fina rezanja.

8.9 Vodilica trake pile (sl. Y)

Otpuštanjem gumba za fiksiranje (13) moguće je namjestiti vodilicu trake pile.

Gornju vodilicu trake pile moguće je namjestiti na visinu izratka od 0 - 175 mm.

Što manja udaljenost od izratka jamči optimalno vođenje trake i siguran rad!

Protupritisni ležajevi (sl. Z + AA)

Protupritisni ležajevi (y) apsorbiraju pritisak pomicanja izratka. Namjestite gornji i donji protupritisni ležaj tako da se on kreće lagano po hrptu trake pile. Pritegnite vijke (aa). Udaljenost mora biti oko 0,5 mm.

Gornji vodeći valjak. (sl. Z)

Namjestite gornje valjke za vođenje (z) na odgovarajuću širinu trake pile. Prednji rubovi vodećih valjaka smiju dosezati najviše do dna zupca trake pile. Kada valjci za vođenje lagano dodirnu traku pile, pritegnite vijke (aa).

Donji vodeći pipci (sl. AA)

Namjestite donje vodeće pipke (ab) na odgovarajuću širinu trake pile. Prednji rubovi vodećih pipaka smiju dosezati najviše do dna zupca trake pile. Kad vodeći pipci lagano dodirnu traku pile, pritegnite vijke za namještanje (ac).

Traka pile ne smije se uglaviti!

Skladištenje palice za guranje (sl. AB)

Kako biste palicu za guranje (ae) uvijek imali nadohvat ruke, objesite je u za to predviđenu napravu (ad) na lijevoj gornjoj strani tračne pile.

8.10 Ravnalo za poprečno rezanje (14) (opcionalno) (sl. AC)

- Ugurajte poprečni graničnik (aj) u utor (af) stola za piljenje.
- Olabavite vijak s ručkom (ag).
- Okrećite poprečni graničnik (aj) dok se ne namjesti željena kutna mjera. Strelica na poprečnom graničniku prikazuje namješteni kut.
- Ponovno pritegnite vijak s ručkom (ag).
- Graničnu tračnicu (ai) moguće je pomicati po poprečnom graničniku (aj). U tu svrhu otpustite nazubljeni vijak (ah) i pomaknite graničnu tračnicu (ai) u željeni položaj. Ponovno pritegnite nazubljeni vijak (ah)
- Pozor! Ne pomičite graničnu tračnicu (ai) predaleko u smjeru lista pila.

8.11 Uključivanje/isključivanje (sl. A)

- Pritiskom zelenog tipkala "I" (10) moguće je uključiti pilu. Prije početka piljenja pričekajte dok list pile ne dosegne maksimalnu brzinu vrtnje.
- Kako biste ponovno isključili pilu, potrebno je pritisnuti crveno tipkalo "0" (10).

Pozor!

Pri radu na stroju moraju biti montirane sve zaštitne naprave i svi zaštitni pokrovi. Gornji i donji kotač s trakom obložen je fiksno montiranim štitnikom i pokretnim poklopcem kućišta. Otvaranjem poklopca kućišta stroj će se isključiti. Uključivanje je moguće samo kad je poklopac zatvoren.

9. Transport

Oprez: Prilikom transportiranja vodite računa o masi stroja i angažirajte najmanje još jednu osobu kao pomoćnika!

Uporaba vozne naprave. Stanite pored kotača. Povucite gornji dio stroja prema sebi tako da stroj stoji na objema kotačima i da se može kretati. Čvrsto držite stroj za postolje (9).

Pozor! Vodite računa o visokom težištu stroja.

Pozor! Za podizanje ili transportiranje nikad ne rabite rastavne zaštitne naprave.

10. Radne upute

Sljedeće preporuke primjeri su sigurne uporabe tračnih pile.

Sljedeće upute za siguran rad doprinose sigurnosti, ali ne mogu se općenito, potpuno ili svestrano primijeniti za svaku uporabu. One ne mogu opisati sva moguća opasna stanja i valja ih pažljivo tumačiti.

- Pri radu u zatvorenim prostorima strojeve valja priključiti na usisni sustav.
- Kad se stroj ne rabi, npr. na kraju rada, olabavite traku pile. Na stroj postavite odgovarajuću uputu o napinjanju trake pile za sljedećeg korisnika.
- Nekorištene trake pile spremite složene i zaštićene na suho mjesto. Prije uporabe provjerite ima li nepravilnosti (zupci, pukotine). Ne rabite neispravne trake pile!
- Prilikom rukovanja trakama pile nosite prikladne rukavice.
- Prije početka rada moraju sve zaštitne i sigurnosne naprave biti sigurno montirane na stroju.
- Nikada ne čistite traku pile ili vodilicu trake pile ručnom četkom ili strugačem kada se traka pile kreće. Trake pile obložene smolom ugrožavaju radnu sigurnost i valja ih redovito čistiti.
- Radi osobne zaštite prilikom rada nosite zaštitne naočale i štitnik sluha. Ako imate dugu kosu, nosite mrežicu za kosu. Labave rukave zavrnite do iznad lakta.
- Prilikom rada uvijek postavite vodilicu trake pile što bliže izratku.
- Osigurajte dovoljnu rasvjetu u radnom prostoru i okolini stroja.
- Za ravne rezove uvijek rabite uzdužni graničnik kako biste spriječili naginjanje ili otklizavanje izratka.
- Za obradu uskih izradaka ručnim pomicanjem uporabite palicu za guranje.
- Za kose rezove postavite stol za piljenje u odgovarajući položaj i vodite izradak po uzdužnom graničniku.
- Radi rezanja rašljastih zubaca i šiljaka ili klinova zakrenite stol za piljenje u položaj plus i minus. Vodite računa o sigurnom vođenju izratka.
- Za lučna i nepravilna rezanja pomičite izradak jednoliko objema rukama, sa zatvorenim prstima. Pri državanju izradak šakama na sigurnom području.
- Za višekratno obavljanje lučnih i nepravilnih rezanja uporabite pomoćni predložak.

- Prilikom rezanja oblovine osigurajte izradak radi zaštite od izvrtanja.
- Radi sigurnog rada prilikom poprečnog rezanja uporabite ravnalo za poprečno rezanje iz dodatne opreme.

10.1 Obavljanje uzdužnih rezova (sl. AD)

Pritom se izradak reže u uzdužnom smjeru.

- Namjestite paralelni graničnik (5) na desnu ili lijevu stranu trake pile ovisno o željenoj širini.
- Spustite vodilicu trake pile (4) na izradak. (vidi 8.9)
- Uključite pilu.
- Rub izratka desnom rukom pritisnite na paralelni graničnik (5) dok ravna strana naliježe na stol za piljenje (7).
- Gurajte izradak jednolikim pomicanjem duž paralelnog graničnika (5) u traku pile.
- Važno: Duge izratke potrebno je osigurati od izdizanja na kraju postupka rezanja (npr. stalkom za kotrljanje itd.)
- Pozor! Prilikom obrađivanja uskih izradaka potrebno je svakako rabiti palicu za guranje.
- Palicu za guranje (ae) valja uvijek čuvati nadohvat ruke na za to predviđenoj kuki (ad) na strani pile. (Sl. AB)

10.2 Obavljanje kosih rezova (sl. J + sl. AE)

- Kako bi se kosi rezovi mogli obavljati paralelno s trakom pile, stol za piljenje (7) moguće je nagnuti prema naprijed za 0° - 45°.
- Olabavite ručku za fiksiranje (k).
- Naginjte stol za piljenje (7) prema naprijed dok se ne namjesti željena kutna mjera na ljestvici (o).
- Ponovno pritegnite ručku za fiksiranje (k).
- Pozor: Kada je stol za piljenje (7) nagnut, paralelni graničnik (5) valja postaviti u smjeru rada desno od tračne pile na stranu usmjerenu prema dolje (ako širina izratka do omogućava) kako biste izradak osigurali od otklizavanja.
- Obavite rezanje prema opisu iz odjeljka 10.1.

10.3 Slobodni rezovi (sl. AF)

Jedno od najvažnijih obilježja tračne pile je jednostavno rezanje krivulja i polumjera.

- Spustite vodilicu trake pile (4) na izradak. (vidi 8.9)
- Uključite pilu.
- Pritisnite izradak čvrsto na stol za piljenje (7) i polako ga gurajte u traku pile.
- Prilikom slobodnog rezanja radite polako kako bi traka pile slijedila željenu liniju.
- Krivulje i rubove često je korisno grubo ispiliti otprilike 6 mm od linije.
- Ako je potrebno odrezati krivulje koje su preuske za korištenu tračnu pilu, valja napraviti pomoćne rezove do prednje strane krivulje tako da krivulje padnu kao drveni otpad kad se izreže posljednji polumjer.

10.4 Obavljanje rezova s pomoću ravnala za poprečno rezanje (sl. AG + sl. AC) (opcionarno)

- Namjestite ravnalo za poprečno rezanje (14) na željeni kut (vidi 8.10)
- Obavite rezanje prema opisu iz odjeljka 10.1.

11. Čišćenje i održavanje

Upozorenje! Prije svakog namještanja, servisiranja ili popravljavanja izvucite mrežni utikač!

Opće mjere održavanja

Krpom povremeno očistite strugotine i prašinu sa stroja. Jedanput mjesečno nauljite rotirajuće dijelove kako biste produljili radni vijek alata. Ne podmazujte motor.

Za čišćenje plastike ne rabite nagrizajuća sredstva.

Čišćenje

Zaštitne naprave, ventilacijske proreze i kućište motora čistite od prašine i prljavštine. Obrišite uređaj čistom krpom ili ga ispušite niskotlačnim stlačenim zrakom.

Preporučujemo da uređaj očistite odmah nakon svake uporabe.

Uređaj redovito čistite vlažnom krpom i mazivim sapunom. Ne rabite sredstva za čišćenje ili otapala jer bi ona mogla nagristi plastične dijelove uređaja. Pobrinite se za to da voda ne može prodrijeti u unutrašnjost uređaja. Prodiranje vode u električni uređaj povećava rizik od električnog udara.

Održavanje

U unutrašnjosti uređaja nema dijelova koje je potrebno održavati.

Servisne informacije

Valja voditi računa o tome da kod ovog proizvoda sljedeći dijelovi podliježu trošenju zbog uporabe ili prirodnom trošenju, odnosno da su sljedeći dijelovi potrebni kao potrošni materijali.

Potrošni dijelovi*: Ugljene četkice, list pile, stolni umetci, klinasti remeni

* Nisu nužno uključeni u opseg isporuke!

Rezervne dijelove i pribor možete nabaviti preko našeg servisnog centra. Za to skenirajte QR kod na naslovnici.

12. Skladištenje

Uređaj i njegov pribor uskladištite na tamnom, suhom mjestu koje je zaštićeno od zamrzavanja i nepristupačno za djecu. Optimalna temperatura skladištenja je između 5 i 30 °C.

Čuvajte električni alat u originalnom pakiranju.

Pokrijte električni alat kako biste ga zaštitili od prašine ili vlage. Čuvajte priručnik za uporabu u blizini električnog alata.

13. Priključivanje na električnu mrežu

Montirani elektromotor priključen je pripravan za rad. Priključak ispunjava važeće propise VDE i DIN. Postojeći električni priključak i korišteni produžni kabel moraju udovoljavati tim propisima.

Važne napomene

U slučaju preopterećenja motor će se automatski isključiti. Nakon razdoblja hlađenja (vremenski se razlikuje) motor je moguće ponovno uključiti.

Oštećen električni priključni vod

Na električnim kabelima često nastaju oštećenja izolacije.

Uzroci toga mogu biti sljedeći:

- Pritisnuta mjesta, ako se kabeli provode kroz procepe u prozorima ili vratima.
- Pregibi zbog neispravnog učvršćivanja ili provođenja električnog kabela.
- Posjekotine zbog gaženja električnog kabela.
- Oštećenja izolacije zbog čupanja iz zidne utičnice.
- Pukotine zbog starenja izolacije.

Takvi oštećeni električni kabeli ne smiju se rabiti i zbog oštećenja izolacije opasni su za život.

Redovito provjeravajte jesu li električni kabeli oštećeni. Prilikom provjere pobrinite se za to da kabel nije priključen na električnu mrežu.

Električni kabeli moraju udovoljavati važećim propisima VDE i DIN. Rabite samo priključne vodove s oznakom H05VV-F.

Na električnom kabelu mora obvezno biti otisnut tip kabela.

Izmjenični motor

- Mrežni napon mora iznositi 220-240 V~.
- Produžni kabeli moraju imati duljinu do 25 m i poprečni presjek od 1,5 mm².

Priključivanja i popravke električne opreme smije obaviti samo ovlašteni električar.

Imate li pitanja, navedite sljedeće podatke:

- Vrsta struje motora
- Podatci s označne pločice stroja
- Podatci s označne pločice motora

14. Zbrinjavanje i recikliranje

Napomene o ambalaži



Ambalažni materijali mogu se reciklirati. Molimo zbrinite ambalažu na ekološki način.

Napomene o Zakonu o električnim i elektroničkim uređajima



Otpadni električni i elektronički uređaji ne spadaju u kućni otpad, nego ih valja odnijeti na odvojeno mjesto prikupljanja i zbrinjavanja!

- Stare baterije ili akumulatore koji nisu fiksno ugrađeni u otpadni uređaj potrebno je prije predaje izvaditi tako da se ne unište! Njihovo zbrinjavanje regulirano je zakonom o baterijama.
- Vlasnici i korisnici električnih i elektroničkih uređaja zakonom su obvezni vratiti ih nakon uporabe.
- Krajnji korisnik isključivo je odgovoran za brisanje osobnih podataka na otpadnom uređaju koji treba zbrinuti!
- Simbol prekrížene kante za otpad znači da otpadne električne i elektroničke uređaje nije dopušteno zbrinjavati u kućni otpad.
- Otpadne električne i elektroničke uređaje moguće je besplatno predati na sljedeća mjesta:
 - Javno-pravna mjesta za zbrinjavanje i prikupljanje (npr. komunalna dvorišta)
 - Mjesta prodaje električnih uređaja (stacionarna i internetska), ako su trgovci obvezni preuzeti ih ili ako besplatno nude tu uslugu.
 - Do tri otpadna električna uređaja po svakoj vrsti uređaja, s duljinom rubova od maksimalno 25 centimetara, možete bez prethodne nabave novog uređaja besplatno predati proizvođaču ili nekom drugom obližnjem ovlaštenom sabiralištu.
 - Dodatne dopunske uvjete povrata od proizvođača i distributera možete saznati od servisne službe.
- U slučaju isporuke novog električnog uređaja od proizvođača privatnom kućanstvu on može omogućiti besplatno preuzimanje otpadnog električnog uređaja na zahtjev krajnjeg korisnika. U vezi s tim obratite se servisnoj službi proizvođača.
- Ove izjave vrijede samo za uređaje koji se montiraju i prodaju u državama Europske unije i koji podliježu Europskoj direktivi 2012/19/EU. U državama izvan Europske unije mogu vrijediti drukčiji propisi za zbrinjavanje otpadnih električnih i elektroničkih uređaja.

15. Otklanjanje neispravnosti

Neispravnost	Mogući uzrok	Rješenje
Motor ne radi	Neispravan motor, kabel ili utikač, pregorjeli osigurači	Neka stručnjak pregleda stroj. Motor nikad ne popravljajte sami. Opasnost! Provjerite i po potrebi zamijenite osigurače
	Otvoren je poklopac kućišta (krajnja sklopka)	Točno zatvorite poklopac kućišta
Motor se sporo pokreće i ne postiže radnu brzinu.	Prenizak napon, oštećeni namotaji, pregorio kondenzator	Neka elektrodistribucijska tvrtka provjeri napon. Neka stručnjak pregleda motor. Neka stručnjak zamijeni kondenzator
Motor stvara preveliku buku	Oštećeni namotaji, neispravan motor	Neka stručnjak pregleda motor
Motor ne postiže punu snagu.	Preopterećeni strujni krugovi u mreži (svjetiljke, drugi motori itd.)	Ne rabite druge uređaje ili motore na istom strujnom krugu
Motor se lagano pregrijava.	Preopterećenje motora, nedovoljno hlađenje motora	Spriječite preopterećivanje motora pri rezanju i uklonite prašinu iz motora kako biste osigurali njegovo optimalno hlađenje.
Rez je hrapav ili valovit	Tup list pile, oblik zubaca nije prikladan za debljinu materijala	Naoštrite list pile ili uporabite odgovarajući list pile
Izradak iskače ili se cijepa	Prevelik pritisak rezanja ili list pile nije prikladan za primjenu	Uporabite odgovarajući list pile
Traka pile skreće	Vodilica je loše namještena	Namjestite vodilicu trake pile prema priručniku za uporabu
	Pogrešna traka pile	Odaberite traku pile prema priručniku za uporabu
Zagorjela mjesta na drvu prilikom rada	Traka pile je tupa	Zamijenite traku pile
	Pogrešna traka pile	Odaberite traku pile prema priručniku za uporabu
Traka pile zapinje prilikom rada	Traka pile je tupa	Zamijenite traku pile
	Traka pile je obložena smolom	Očistite traku pile
	Vodilica je loše namještena	Namjestite vodilicu trake pile prema priručniku za uporabu

Razlaga simbolov na napravi

Z uporabo simbolov v tem priročniku želimo vašo pozornost usmeriti na mogoča tveganja. Varnostni simboli in razlage, ki jih spremljajo, je treba natančno razumeti. Sama opozorila ne odpravijo tveganj in ne morejo nadomestiti ustreznih ukrepov za preprečevanje nesreč.

	<p>Opozorilo! Ob neupoštevanju možnost življenjske nevarnosti, nevarnosti telesnih poškodb ali poškodb orodja!</p>
	<p>Pred zagonom preberite navodila za uporabo in varnostne napotke ter jih upoštevajte!</p>
	<p>Nosite zaščitna očala!</p>
	<p>Nosite zaščito sluha!</p>
	<p>Pri prašenju nosite zaščito dihal!</p>
	<p>Pozor! Nevarnost poškodb! Ne posegajte v delujoč žagin list!</p>
	<p>Nosite zaščitne rokavice.</p>
	<p>Pozor! Pred montažo, čiščenjem, predelavo, vzdrževanjem, skladiščenjem in transportom morate napravo izklopiti in odklopiti od električnega napajanja.</p>
	<p>Smer žaginega traku</p>
	<p>Izdelek ustreza veljavnim evropskim direktivam.</p>

Kazalo:	Stran:
1. Uvod	98
2. Opis naprave (slika A - AC)	98
3. Obseg dostave	98
4. Namenska uporaba	98
5. Splošni varnostni napotki	99
6. Preostala tveganja	101
7. Tehnični podatki	101
8. Zgradba in upravljanje	101
9. Prevoz	104
10. Delovna navodila	104
11. Čiščenje in vzdrževanje	105
12. Skladiščenje	105
13. Električni priključek	105
14. Odlaganje med odpadke in reciklaža	106
15. Pomoč pri motnjah	107
16. Izjava o skladnosti	110

1. Uvod

Proizvajalec:

Scheppach GmbH
Günzburger Straße 69
D-89335 Ichenhausen

Spoštovani kupec,

želimo vam veliko veselja in uspeha pri delu z vašo novo napravo.

Napotek:

Proizvajalec te naprave skladno z veljavnim zakonom o odgovornosti za izdelke ne jamči za poškodbe na tej napravi ali poškodbe s to napravo, do katerih pride pri:

- nepravilnem ravnanju,
- neupoštevanju navodil za uporabo,
- popravilih, ki jih izvedejo tretji, nepooblašteni strokovnjaki,
- vgraditvi neoriginalnih nadomestnih delov in zamenjava z njimi,
- uporaba, ki ni v skladu z namenom uporabe,
- izpadu električne naprave pri neupoštevanju električnih predpisov in določil VDE 0100, DIN 57113 / VDE0113.

Upoštevajte naslednje:

Pred montažo in zagonom preberite celotno besedilo navodil za uporabo.

Ta navodila za uporabo vam olajšajo spoznati električno orodje in izkoristiti njegove možnosti uporabe, ki so v skladu z določili.

Navodila za uporabo vsebujejo pomembne napotke o varnem, strokovnem in ekonomičnem delu z električnim orodjem, o izogibanju nevarnostim, prihranku stroškov za popravila, zmanjšanju časov izpada in povečanju zanesljivosti ter življenjske dobe električnega orodja.

Poleg varnostnih določil v teh navodilih za uporabo morate nujno upoštevati predpise svoje države, ki veljajo za uporabo električnega orodja.

Navodila za uporabo shranite poleg električnega orodja, ovita v plastični ovitek, tako da bodo zaščitena pred umazanijo in vlago. Pred sprejemom dela mora vsaka upravljalna oseba prebrati in skrbno upoštevati omenjena navodila. Na električnem orodju lahko delajo samo osebe, ki so poučene o uporabi orodja in o nevarnostih, ki so povezane s tem. Upoštevajte zahtevano najnižjo starost.

Poleg varnostnih napotkov iz teh navodil in posebnih predpisov vaše države morate pri uporabi strojev za obdelavo lesa upoštevati tudi splošno veljavna tehnična pravila.

Ne prevzemamo nikakršne odgovornosti za nezgode in poškodbe, nastale zaradi neupoštevanja teh navodil in varnostnih napotkov.

2. Opis naprave (slika A - AC)

1. Vrata ohišja
2. Zapah vrat
3. Zaščitna priprava za žagin trak
4. Vodilo žaginega traku
5. Vzporadni omejevalnik
6. Razširitev mize
7. Miza žage
8. Vpenjalni vzvod
9. Ogrodje
10. Stikalo za vklop/izklop
11. Natezni vijak za napenjanje žaginega traku
12. Natezni vijak za napenjanje jermena
13. Gumb za fiksiranje za zaščitno pripravo žaginega traku
14. Priprava za prečno rezanje (ni prikazana/opcijsko)
15. Podnožje

3. Obseg dostave

- Tračna žaga (ogrodje stroja)
- Miza žage
- Nosilna plošča
- Tračnica z lestvico
- Potisna palica
- Vzдолžni naslon
- Inbus ključ
- Izvijač
- Viličasti ključ (2 x)
- Noge ogrodja (4 x) (a)
- Prečni opornik zgoraj (2 x) (e)
- Vzдолžni opornik zgoraj (2 x) (e)
- Prečni opornik spodaj (2 x) (b)
- Vzдолžni opornik spodaj (2 x) (c)
- Gumijasta noga (4 x) (f)
- Komplet koles (g)
- Razširitev mize z vodilno tirnico za vzдолžni naslon
- Pritrdilni material
- Prevod originalnih navodil za uporabo

4. Namenska uporaba

Tračna žaga je predvidena za vzдолžno in prečno rezanje lesa ali lesu podobnih obdelovancev. Okrogel material se sme rezati le s primernimi držalnimi pripravami.

Stroj se sme uporabljati samo v skladu s predvidenim namenom. Vsaka druga uporaba, ki presega to, ni v skladu z namenom. Za škodo ali telesne poškodbe vseh vrst, ki izhajajo iz tega, je odgovoren uporabnik/upravljaec in ne proizvajalec.

Uporabljati je dovoljeno samo za stroj primerne žagine trakove. Obvezno upoštevajte varnostne napotke in navodila za montažo ter navodila za uporabo v priložniku za uporabo, saj lahko le tako omogočite ustrezno uporabo.

Osebe, ki napravo upravljajo in vzdržujejo, morajo biti seznanjeni z vsebino teh navodil in morebitnimi nevarnostmi.

Spremembe na stroju v celoti izključujejo garancijo proizvajalca za poškodbe, do katerih pride kot posledica. Kljub namenski uporabi ni mogoče v celoti odpraviti določenih dejavnikov preostalih tveganj. Pogojene s konstrukcijo stroja lahko nastopijo naslednje točke:

- Poškodbe sluha zaradi neuporabe potrebne zaščite za sluh.
- Zdravju škodljive emisije lesnega prahu pri uporabi v zaprtih prostorih.
- Nevarnost nesreč zaradi stika roke z nepokritim območjem rezanja orodja.
- Nevarnost telesnih poškodb pri menjavi orodja (nevarnost ureza).
- Nevarnost zaradi izmeta obdelovancev ali delov obdelovancev.
- Zmečkanine prstov.
- Nevarnost zaradi povratnega udarca.
- Prevrnitev obdelovanca zaradi nezadostne naležne površine obdelovanca.
- Dotik rezalnega orodja.
- Izmet delov vej in delov obdelovanca.

Prosimo, upoštevajte, da naše naprave namensko niso konstruirane za gospodarsko, obrtno ali industrijsko uporabo. Ne prevzemamo nobene odgovornosti, če napravo uporabljate v gospodarskih, obrtnih ali industrijskih obratih ter enakih dejavnostih.

5. Splošni varnostni napotki

Pozor! Pri uporabi električnih orodij je treba zaradi zaščite pred električnim udarom, nevarnostjo poškodb in požara upoštevati sledeče temeljne varnostne ukrepe. Pred uporabo električnega orodja preberite vse varnostne napotke in jih varno shranite

Varno delo

1. Delovni prostor vzdržujte v urejenem stanju
 - Nered v delovnem prostoru lahko povzroči nezgode.
2. Upoštevajte vplive okolice
 - Električnih orodij ne izpostavljajte dežju.
 - Električnih orodij ne uporabljajte na vlažnem ali mokrem.
 - Poskrbite za dobro osvetlitev delovnega območja.
 - Električnih orodij ne uporabljajte, če obstaja nevarnost požara ali eksplozije.
3. Zaščitite se pred električnim udarom
 - Izogibajte se stiku z ozemljenimi deli (npr. cevmi, radiatorji, električnimi štedilniki, hladilniki).
4. Druge osebe se ne smejo približevati.
 - Druge osebe, še posebej otroci, se ne smejo dotikati električnega orodja ali kabla. Ne smejo se zadrževati v bližini delovnega območja.

5. Orodja, ki niso v uporabi, varno shranite
 - Električna orodja, ki niso v uporabi, shranite na suhem, visoko ležečem ali zaprtem mestu, izven dosega otrok.
6. Ne preobremenjujte električnega orodja
 - V navedenem območju moči lahko delate bolje in varneje.
7. Uporabljajte pravilno električno orodje
 - Pri težkih delih ne uporabljajte električnih orodij z nizko zmogljivostjo.
 - Električnega orodja ne uporabljajte v namene, za katere ni predvideno. Ne uporabljajte na primer ročne krožne žage za rezanje drevesnih vej ali polen.
 - Električnega orodja ne uporabljajte za žaganje drv.
8. Nosite primerna oblačila
 - Ne nosite širokih oblačil ali nakita, ker vas lahko zagrabijo premikajoči se deli.
 - Pri delih na prostem je priporočeno nošenje obutve, odporne proti drsenju.
 - Če imate dolge lase, nosite mrežico za lase.
9. Uporabljajte zaščitno opremo
 - Nosite zaščitna očala.
 - Pri delih, kjer se praši, uporabljajte dihalno masko.
10. Priključite napravo za odsesavanje prahu
 - Če so na voljo priključki za odsesavanje prahu in zbiralna priprava, se prepričajte, da so priključeni in pravilno uporabljeni.
 - Uporaba v zaprtih prostorih je pri obdelavi lesa, lesu podobnih materialov in plastičnih materialov dovoljena samo s primerno napravo za odsesavanje.
11. Kabla ne uporabljajte v namene, za katere ni predviden
 - Kabla ne uporabljajte za to, da bi izvlekli vtič iz vtičnice. Kabel zaščitite pred vročino, oljem in ostrimi robovi.
12. Zavarujte obdelovanec
 - Za fiksiranje obdelovanca uporabite vpenjalne priprave ali primež. Te ga fiksirajo varneje, kot če ga držite z roko in omogočajo, da stroj upravljate z obema rokama.
 - Pri dolgih obdelovancih je potrebna dodatna podlaga (miza, stojalo, itd.), da preprečite prevrnitev stroja.
 - Obdelovanec zmeraj potiskajte proti delovni plošči in naslonu, da preprečite majanje oz. obračanje obdelovanca.
13. Izogibajte se neobičajnim telesnim držam
 - Pazite, da stojite varno in da vedno ohranjate ravnotežje.
 - Izogibajte se nerodnim položajem rok, pri katerih bi se zaradi nenadnega zdrsa ena ali obe roki lahko dotaknili žaginega lista.
14. Svoja orodja negujte s skrbnostjo
 - Rezalna orodja morajo biti ostrá in čista, da lahko z njimi delate bolje in varneje.

- Upoštevajte napotke za mazanje in menjavo orodja.
 - Redno preverjajte priključni vod električnega orodja in ga ob poškodovanosti predajte strokovnjaku, da ga zamenja.
 - Redno preverjajte podaljševalne vode in jih zamenjajte, če so poškodovani.
 - Ročaji morajo biti suhi, čisti in na njih ne sme biti olja in masti.
15. Izvlecite vtič iz vtičnice
- Drobcev, ostružkov ali zataknenih delčkov lesa ne odstranjujte, medtem ko žagin list deluje.
 - Ob neuporabi električnega orodja, pred vzdrževanjem in pri menjavi orodij, kot npr. žagin list, vrtalnik, rezkalnik.
 - Če pride pri rezanju do blokade lista žage zaradi prevelike moči potiskanja, izklopite napravo in jo odklopite iz električnega omrežja. Odstranite obdelovanec in preverite, ali list žage teče prosto. Vklopite napravo in ponovno izvedite postopek rezanja z zmanjšano močjo potiskanja.
16. Na orodju ne pozabite ključev
- Pred vklopom preverite, če ste odstranili ključe in nastavljalna orodja.
17. Izogibajte se nenamernemu zagonu
- Pred vklopom vtiča v vtičnico se prepričajte, da je stikalo izklopljeno.
18. Kabelski podaljšek uporabljajte na prostem.
- Na prostem uporabljajte samo dovoljene in ustrezno označene kabelske podaljške.
 - Kabelski boben uporabljajte samo, ko je odvit.
19. Vedno bodite pozorni
- Pazite, kaj delate. Dela se lotevajte razumno. Električnega orodja ne uporabljajte, če niste koncentrirani.
20. Preverite električno orodje glede morebitnih poškodb
- Pred nadaljnjo uporabo električnega orodja morate pregledati zaščitne priprave ali rahlo poškodovane dele, če brezhibno in ustrezno delujejo.
 - Prepričajte se, da premični deli brezhibno delujejo, se ne zatikajo in niso poškodovani. Vsi deli morajo biti pravilno nameščeni in izpolnjevati morajo vse pogoje, da je zagotovljeno brezhibno delovanje električnega orodja.
 - Premičnega zaščitnega pokrova v odprtem stanju ne smete zatikati.
 - Poškodovane zaščitne priprave in dele mora priznana strokovna delavnica ustrezno popraviti ali zamenjati, če v navodilih za uporabo ni podano nič drugega.
 - Poškodovana stikala mora zamenjati servisna delavnica.
 - Ne uporabljajte pomanjkljivih ali poškodovanih priključnih vodov.
 - Ne uporabljajte električnih orodij, pri katerih ni mogoče vklopiti in izklopiti stikala.

21. Pozor!

- Uporaba drugih vložnih orodij in drugega pribora lahko za vas predstavlja nevarnost poškodb.

22. Vaše električno orodje naj popravlja strokovnjak za elektriko

- To električno orodje ustreza zadevnim varnostnim določilom. Popravila lahko izvaja samo električar, s tem, da uporablja originalne nadomestne dele, sicer lahko nastane nevarnost za uporabnika.

⚠ OPOZORILO! To električno orodje med delovanjem ustvarja elektromagnetno polje. To polje lahko v določenih okoliščinah vpliva na aktivne ali pasivne medicinske vsadke. Zaradi zmanjšanja nevarnosti resnih ali smrtnih poškodb, osebam z medicinskimi vsadki priporočamo, da se pred uporabo električnega orodja posvetujejo s svojim zdravnikom ali proizvajalcem medicinskega vsadka.

Dodatni varnostni napotki

- Pri vseh vzdrževalnih delih na žaginem traku uporabljajte zaščitne rokavice!
- Pri rezanju okroglega lesa je treba uporabiti napravo, ki obdelovanec ščiti pred vrtenjem
- Pri pokončnem rezanju desk je treba uporabiti napravo, ki obdelovanec zavaruje, da ne udari nazaj
- Za upoštevanje emisijskih vrednosti pri obdelavi lesa in za varno delovanje, je treba priključiti odsesovalno napravo za prah s hitrostjo zraka vsaj 20 m/s.
- Varnostne napotke posredujte vsem osebam, ki delajo na stroju.
- Žage ne uporabljajte za žaganje drv.
- Stroj je opremljen z varnostnim stikalom proti ponovnemu vklopu po izpadu napetosti.
- Pred zagonom preverite, ali se napetost na tipski ploščici naprave ujema z omrežno napetostjo.
- Kabelski boben uporabljajte samo, ko je odvit.
- Oseb, ki delajo na stroju, ni dovoljeno motiti.
- Upoštevajte smer vrtenja motorja in žaginega traku
- Varnostne priprave na stroju ne smejo biti odstranjene in neuporabne.
- Ne žagajte obdelovancev, ki so premajhni, da bi jih lahko varno držali v roki.
- Drobcev, ostružkov ali zataknenih delčkov lesa ne odstranjujte, medtem ko žagin trak deluje.
- Upoštevajte zadevne predpise za preprečevanje nezgod in ostala splošno priznana varnostna tehnična pravila.
- Upoštevajte delovna navodila poklicnega združenja (VBG 7)
- Pozor! Dolge obdelovance na koncu rezanja zavarujte pred prevrnitvijo. (npr. s stojalom za odvijanje itd.)
- Zaščitna priprava za žagin trak (3) mora biti med transportom naprave v najnižjem položaju v bližini mize.
- Zaščitnih pokrovov ni dovoljeno uporabljati za transport ali nepravilno delovanje stroja.
- Deformiranih ali razpokanih žaginskih trakov ni dovoljeno uporabljati.

- Zamenjajte izrabljen mizni vložek.
- Nikoli ne zaženite stroja, če so vrata, ki ščitijo žagin trak oz. ločilna zaščitna naprava odprta.
- Pazite, da je izbira žaginega traku in hitrosti primerne za obdelovanec, ki ga boste rezali.
- Ne pričnite s čiščenjem žaginega traku, dokler se le-ta povsem ne zaustavi.
- Pri ravnih rezih majhnih obdelovancev morate uporabiti potisno palico proti vzporednemu omejevalniku.
- Pri delu z žaginim listom in grobimi materiali nosite rokavice!
- Med transportom naj bo zaščitna priprava žaginega traku nahajati v najnižjem položaju in blizu mize.
- Pri zajeralnih rezih z nagnjeno mizo je treba vzporedni omejevalnik namestiti na spodnjem delu mize.
- Ločilnih zaščitnih naprav nikoli ne uporabljajte za dviganje ali transportiranje.
- Poskrbite, da so zaščitne priprave žaginega traku v uporabi in pravilno nastavljene.
- Roke držite na varnostni razdalji od žaginega traku. Uporabite potisno palico za ozke reze.
- Premične zaščitne naprave nastavite tako, da so čim bolj blizu obdelovanca.
- Potisno palico shranite na držalu stroja, predvidenem za njo, tako da jo boste lahko dosegli iz svojega običajnega delovnega položaja in bo vedno pripravljena na to, da se jo prime.
- V običajnem delovnem položaju je upravljalavec pred strojem.

6. Preostala tveganja

Električno orodje je izdelano skladno s stanjem tehnike in priznanimi varnostno tehničnimi pravili. Kljub temu lahko pride pri delu do pojava ostalih tveganj.

- Nevarnost poškodb prstov in rok zaradi delujočega žaginega traku in nestrokovnega ravnanja z obdelovancem. Poškodbe zaradi vstran zalučanih obdelovancev pri nestrokovnem držanju ali vodenju, kot pri delu brez omejevala.
- Ogroženost zdravja zaradi prahu lesa ali lesenih trsk. Obvezno nosite osebno zaščitno opremo in zaščito oči. Uporabite napravo za odsesavanje!
- Poškodbe zaradi okvarjenega žaginega traku. Žagin trak redno preverjajte glede nepoškodovanosti.
- Nevarnost poškodb prstov in rok pri menjavi žaginega traku. Nosite primerne delovne rokavice.
- Nevarnost poškodb pri vklopu stroja zaradi žaginega traku, ki se zažene.
- Ogroženost zaradi toka, če ne uporabljate ustreznih električnih priključnih vodov.
- Ogroženost zdravja zaradi delujočega žaginega traku pri dolgih laseh in ohlapnih oblačilih. Nosite osebno zaščitno opremo, kot so mrežica za lase in ozko prilegajoča se delovna oblačila.
- Poleg tega so lahko kljub vsem izvedenim preventivnim ukrepom prisotna preostala tveganja, ki niso očitna.

- Preostala tveganja lahko minimizirate, če skupaj upoštevate »splošne varnostne napotke« in »namensko uporabo« ter navodila za uporabo v celoti.

7. Tehnični podatki

Motor na izmenični tok	220 - 240 V ~, 50 Hz
Moč	750 W
Število vrtljajev v prostem teku	1400 min ⁻¹
Dolžina žaginega traku	2240 mm
Širine žagine traku	12,5 mm
Širina žagine traku, maks.	15 mm
Hitrost žaginega traku I	360 m/min
Hitrost žaginega traku II	720 m/min
Višina reza	0 - 170 mm
Razkladanje	305 mm
Velikost mize	500 x 400 mm
Nagibna miza	0° do 45°
Maks. mere obdelovanca	600 x 600 x 170 mm
Teža	59 kg

Obdelovanec mora biti visok najmanj 3 mm in širok 10 mm.

Vrednosti hrupa in vibracij so bile ugotovljene v skladu s standardom EN 61029.

Raven hrupa L_{pA}	77,4 dB
Nezanesljivost K_{pA}	3 dB
Nivo moči zvoka L_{WA}	90,4 dB
Negotovost K_{WA}	3 dB

Nosite zaščito za sluh.

Zaradi vpliva hrupa lahko oglušite. Ugotovljene skupne vrednosti nihanja (vektorska vsota treh smeri) ustrezajo standardu EN 61029.

8. Zgradba in upravljanje

⚠ Pozor!

Pred zagonom morate izdelek obvezno montirati v celoti!

- Odprite embalažo in napravo previdno vzemite ven.
- Odstranite embalažni material ter ovojna in transportna varovala (če obstajajo).
- Preverite, ali je obseg dostave celovit.
- Preverite, če so se naprava in deli pribora poškodovali med transportom.
- Po možnosti embalažo shranite do preteka garancijskega časa.

⚠ POZOR!

Naprava in embalažni material nista otroški igra-či! Otroci se ne smejo igrati s plastičnimi vrečkami, folijami in majhnimi deli! Obstaja nevarnost, da jih pogoltnejo in se z njimi zadušijo!

Stroj mora biti postavljen stabilno, tj. na delovno mizo ali priviti na trden podstavek. V ta namen so v podnožju stroja pritrtilne luknje.

- Miza žage mora biti pravilno montirana
- Pred zagonom je treba pravilno namestiti vse pokrove in varnostne naprave.
- Žagin trak se mora biti sposoben prosto premikati.
- Pri že obdelanem lesu pazite na tujke, kot so npr. žebli ali vijaki itd.
- Preden vklopite stikalo za vklop/izklop, se prepričajte, da je žagin trak pravilno montiran in da se gibljivi deli prosto premikajo.
- Pred priključitvijo stroja se prepričajte, da se podatki na tipski ploščici ujemajo s podatki o električnem omrežju.

Montažno orodje

- 1 viličasti ključ velikosti 10/13

8.1 Montaža podnožja (slike B + C + D)

Deli za montažo:

- 4 noge ogrodja (a)
- Oporniki ogrodja spodaj: 2 x dolg (b) + 2 x kratek (c)
- Oporniki ogrodja zgoraj: 2 x dolg (d) + 2 x kratek (e)
- 4 gumijaste noge (f), 4 podložke M8, 4 matice M8
- Pritrdilni deli (24 sponskih vijakov M8 x 16, 4 šestrobri vijaki M8 x 45, 32 podložk M8, 28 matic M8, 4 varovalni obroči M8)
- 2 kolesi z vpetjem kolesa (g) (2 sponška vijaka M8 x 20, 2 podložki 8, 2 zaporni matici M8).
- Pri montaži vse vijake rahlo zategnite z roko.
- 4 gumijaste noge privijte na noge ogrodja.
- Na noge ogrodja (a) montirajte po en opornik ogrodja spodaj (b + c) z 2 sponškima vijakoma M8 x 16, 2 podložkama in 2 maticama.
- Zdaj montirajte opornike ogrodja zgoraj (d + e) s po 4 sponškimi vijaki M8 x 16, 4 podložkami in 4 maticami na noge ogrodja (a), kot je prikazano na sliki C.
- Montirajte obe kolesi z vpetjem kolesa (g) z 2 sponškima vijakoma M8 x 20, 2 podložkama 8, 2 zapornima maticama M8 (slika C + D)
- Položite karton za stroj in ga previdno prevrnite nazaj, da se stroj z ohišjem nalega na tla.
- Vnaprej montirano ogrodje (slika C) vstavite pod osnovno ploščo tračne žage in ga ročno privijte s 4 šestrobimi vijaki M8 x 45, 8 podložkami in 4 varovalnimi obroči ter 4 maticami.
- Postavite stroj s podnožjem na ravno površino in trdno zategnite vse vijake.

8.2 Namestitev mizne plošče (slike E - J)

- Položite mizni vstavek (h) v predviden izrez na mizi žage (7) (slika E). (Za menjavo demontirajte mizo žage v obratni smeri.)
- Potisnite list tračne žage skozi režo v mizi žage. Delovno mizo namestite na obeso mize tako, da lahko vijak za fiksiranje (i) potisnete skozi držalo (j) (sliki F + G)
- Delovno mizo privijte s krilato matico (k) (sliki E + H).
- Preverite, če žagin trak prosto teče in se ne dotika mize.
- Montirajte vijak M6x40 z dvema podložkama in vijakom na mizo. (slika I)
- Z nastavitvenim vijakom (l) nastavite mizo v pravem kotniku na žagin trak.
 - Uporabite omejevalni kotnik –
- Fiksirajte nastavitveni vijak (l) in zategnite krilato matico (k).
- Kazalec skale (m) postavite na 0.
- Nastavljanje lestvice kota (o):
- Z odvijanjem vijakov (n) in premikanjem lestvice kota (o), dokler kazalec skale (m) ne kaže na 0. Ponovno pritrдите vijake.

8.3 Montiranje razširitve mize

(slike K + L + M + N + O)

Odstranite oba vijaka in podložke (p) z razširitve mize (6). (slika K)

Potisnite razširitev mize (6) na mizo, ki je montirana na stroju. Pazite, da je vpenjalni vzvod (8) odprt (sliki L + M).

Potisnite razširitev mize v celoti na mizo (slika N), da vijaka (p) fiksirate na obeh straneh. (slika O) Pazite, da vijaka (p) montirate na obeh straneh. Oba vijaka omejujeta izvlek razširitve mize.

8.4 Montaža vzporednega omejevalnika (slika P)

- Montirajte vzporedni omejevalnik (5) tako, da ga zadaj položite in ga z vpenjalnim vzvodom (q) fiksirate navzdol.
- Pri demontaži povlecite vpenjalni vzvod (q) navzgor in odstranite vzporedni omejevalnik (5).
- Vpenjalno silo vzporednega omejevalnika lahko nastavite na zadnji matici z narebrenim robom (r).

8.5 Nastavitev širine reza (sliki P + Q)

- Pri vzdolžnem rezanju lesenih delov je treba uporabljati vzporedni omejevalnik (5).
- Nastavite vzporedni omejevalnik (5) na vodilno tirnico (v) desno ali levo od žaginega lista
- Na vodilni tirnici za vzporedni omejevalnik (5) sta 2 skali (s/t), ki kažeta razdaljo med omejevalno tračnico in žaginim listom.
- Vzporedni omejevalnik (5) nastavite na želeno mero na kontrolnem okencu (u) in ga pritrдите z vpenjalnim vzvodom (8) za vzporedni omejevalnik. (Slika P)

8.6 Uporaba razširitve mize (sliki R - T)

- Pri posebej širokih obdelovancih morate vedno uporabiti razširitev mize (6).
- Sprostite vpenjalni vzvod (8) in povlecite razširitev mize ven toliko, da obdelovanec, ki ga želite žagati, lahko nalega nanjo, ne da bi se prevrnil. (slika T)

8.7 Menjava žaginega traku (sliki U + V)

Pozor: Izvlecite omrežni vtič!

- Odstranite vzporedni omejevalnik in razširitev mize v obratni smeri (sliki K - P).
- Odprite zaščito žaginega traku zgoraj in spodaj.
- Sprostite žagin trak z napenjalnim vijakom (11) (slika U) in odstranite trak.
- Namestite nov žagin trak.

Stranski popravek (slika U)

- Žagin trak mora potekati približno po sredini koles za trak.
- Zgornje kolesce traku ročno obrnite v smer rezanja in s pomočjo ročaja (w) opravite stranski popravek.

Pozor! Kolesce traku mora po večkratnem obračanju teči po sredini kolesca traku. Vizualna kontrola!

- Kolesce traku ročno obrnite v smer rezanja in z napenjalnim vijakom (11) istočasno izvedite dokončno napenjanje. Napetost je odvisna od širine žaginega traku. Široke žagine trakove je težje napeti kot ozke.
- Po končani nastavitvi zategnite protimatico (x). Zaprite zaščitni pokrov.
- Pozor! Prevelika napetost povzroči predčasen pretrg!
- Razširitev mize montirajte v obratni smeri. (slike K - O)
- Po zaključku dela vedno sprostite žagin trak! V ta namen zrahljajte napenjalni vijak (11).

8.8 Nastavitev števila vrtljajev (slike V + W + X)

Izvlecite omrežni vtič!

- Odprite spodnji zaščitni pokrov.
- Z napenjalnim vijakom (12) sprostite jermen.
- Nastavite jermen v zeleni položaj (S1 ali S2).
- Z napenjalnim vijakom (12) ponovno napnite jermen.
- Zaprite spodnji zaščitni pokrov.

Območje števila vrtljajev:

- Stopnja števila vrtljajev 1 360 m/min
 - Za obdelavo trdega lesa, trdemu lesu podobnih materialov in za fine reze.
- Stopnja števila vrtljajev 2 720 m/min
 - Za obdelavo mehkega lesa in za manj fine reze.

8.9 Vodilo žaginega traku (slika Y)

Ko sprostite gumb za fiksiranje (13), lahko premaknete vodilo žaginega traku.

Zgornjo vodilo žaginega traku lahko nastavite za višino obdelovancev od 0 do 175 mm.

Čim manjši razmik od obdelovanca zagotavlja optimalno vodenje traku in varno delo!

Protitlačni ležaji (sliki Z + AA)

Protitlačni ležaji (y) sprejmejo tlak pomikanja obdelovanca. Nastavite zgornji in spodnji protitlačni ležaj tako, da se rahlo nalega na hrbtni del žaginega traku. Zategnite vijake (aa). Razdalja naj znaša približno 0,5 mm.

Vodilni valji zgoraj. (slika Z)

Nastavite zgornje vodilne valje (z) na trenutno širino žaginega traku. Sprednji robovi vodilnih valjev lahko segajo največ do konca zobcev žaginega traku. Če se vodilni valji rahlo dotikajo žaginega traku, zategnite vijake (aa).

Vodilni prsti spodaj (slika AA)

Nastavite spodnje vodilne prste (ab) na trenutno širino žaginega traku. Sprednji robovi vodilnih prstov lahko segajo največ do konca zobcev žaginega traku. Če se vodilni prsti rahlo dotikajo žaginega traku, zategnite nastavljalne vijake (ac).

Žagin trak se ne sme zatikati!

Skladiščenje potisne palice (slika AB)

Da je potisna palica (ae) vedno v neposredni bližini, jo obesite v temu predvideno pripravo (ad) na levi zgornji strani tračne žage.

8.10 Priprava za prečno rezanje (14) (opcijsko) (slika AC)

- Prečni naslon (aj) potisnite v enega od utorov (af) v mizi žage.
- Zategnite vijak z ročajem (ag).
- Obračajte prečni naslon (aj), dokler ne nastavite zelenega vogelnika. Puščica na prečnem naslonu kaže nastavljen kot.
- Ponovno zategnite vijak z ročajem (ag).
- Omejevalno tračnico (ai) lahko premikate po prečnem naslonu (aj). V ta namen odvijte narebričeni vijak (ah) in potisnite omejevalno tračnico (ai) na zelen položaj. Ponovno zategnite narebričeni vijak (ah)
- Pozor! Omejevalne tračnice (ai) ne potisnite preveč v smer žaginega lista.

8.11 Vklon, izklon (slika A)

- Žago lahko vklopite s pritiskom zelene tipke »I« (10). Pred pričetkom žaganja počakajte, da žagin list doseže svoje najvišje število vrtljajev.
- Za vnovični izklon žage morate pritisniti rdečo tipko »0« (10).

Pozor!

Pri delu na stroju morajo biti nameščene vse zaščitne priprave in pokrivala. Zgornje in spodnje kolo za trak je obloženo s fiksno nameščeno zaščito in premičnim pokrovom ohišja. Pri odpiranju pokrova ohišja se stroj izklopi. Vklon je mogoč samo, ko je pokrov zaprt.

9. Prevoz

Previdno: Pri transportu upoštevajte težo stroja in poiščite pomoč dodatne osebe!

Uporaba vozne priprave. Postavite se na stran koles. Zgornji del stroja povlecite k sebi, tako da stroj stoji na obeh kolesih in se ga da premakniti. Pridržite stroj na ogrodju (9).

Pozor! Upoštevajte visoko težišče stroja.

Pozor! Za dviganje ali transportiranje nikoli ne uporabljajte ločilnih zaščitnih naprav.

10. Delovna navodila

Sledeča priporočila so primeri za varno uporabo tračnih žag.

Sledeči varni načini dela se smatrajo kot dodatek k varnosti, vendar niso primerno, popolnoma ali vsestransko uporabni za vsako uporabo. Ne morejo obravnavati vseh mogočih, nevarnih stanj in jih je potrebno skrbno interpretirati.

- Pri delih v zaprtih prostorih je treba stroje priključiti na napravo za odsesavanje.
- Ko stroj miruje, npr. po koncu dela, sprostite napetost žaginega traku. Na stroj namestite ustrezen napotek za napenjanje žaginega traku za naslednjega uporabnika.
- Nerabljene žagine trakove varno shranite zložene skupaj na suhem mestu. Pred uporabo preverite, če obstajajo napake (zobci, razpoke). Pomanjkljivih žaginih trakov ne uporabljajte!
- Pri ravnanju z žaginimi trakovi nosite primerne rokavice.
- Pred začetkom dela je treba varno namestiti vse zaščitne in varnostne priprave na stroju.
- Žaginega traku ali vodila žaginega traku nikoli ne čistite s ščetko, ki jo držite v roki, ali s strgalom, medtem ko žagin list deluje. Žagini listi, na katerih je smola, ogrožajo delovno varnost in jih je treba redno čistiti.
- Zaradi osebne varnosti pri delu nosite zaščitna očala in zaščito za sluh. Pri dolgih laseh nosite mrežico za lase. Ohlapne rokave zavijajte čez komolce.
- Pri delu nastavite vodilo žaginega traku tako, da je čim bolj blizu obdelovanca.
- V delovnem območju in okolici poskrbite za zadostno osvetlitev.
- Za ravne reze vedno uporabljajte vzdolžni naslon, da preprečite praznenje ali zdrs obdelovanca.
- Za obdelavo ozkih obdelovancev uporabljajte potisno palico, tako da jo ročno pomikate.
- Za poševne reze postavite mizo žage v ustrezen položaj in obdelovanec vodite vzdolž vzdolžnega omejevalnika.
- Za rezanje rogljev in čepov v obliki repastega čepa ali zagozd vsakič obrnite mizo v plus ali minus položaj. Pazite na varno vodenje obdelovanca.

- Pri lokastih in neenakomernih rezih obdelovanec potiskajte enakomerno naprej z obema rokama, pri tem pa imejte prste zaprte. Z rokami držite obdelovanec na varnem mestu.
- Za ponovno izvajanje lokastih, neenakomernih rezov uporabite pomožno šablono.
- Pri rezanju hlodovine zavarujte obdelovanec proti sukanju.
- Za varno delo pri prečnih rezih uporabite posebni pribor - pripravo za prečno rezanje.

10.1 Izvedba vzdolžne rezi (slika AD)

Tukaj obdelovanec prerežete po njegovi vzdolžni smeri.

- Vzporedni omejevalnik (5) na desni ali levi strani žaginega traku nastavite ustrezno želeni širini.
- Spustite vodilo žaginega traku (4) na obdelovanec. (glejte 8.9)
- Vklonite žago.
- Eno stran obdelovanca z desno roko potisnite k vzporednemu omejevalniku (5), medtem ko se ravna stran nalega na mizo žage (7).
- Obdelovanec enakomerno pomikajte vzdolž vzporednega omejevalnika (5) v žagin trak.
- Pomembno: Dolge obdelovance je treba na koncu postopka rezanja zavarovati pred nagibom (npr. S stojalom za odvijanje itd.)
- Pozor! Pri obdelavi ozkih obdelovancev morate obvezno uporabiti potisno palico.
- Potisno palico (ae) shranite na predviden kavelj (ad) na strani žage, da jo vedno lahko uporabite. (slika AB)

10.2 Izvedba poševnih rezov (slika J + slika AE)

- Da lahko poševne reze izvajate vzporedno na žagin trak, je mogoče mizo žage (7) nagniti naprej od 0 - 45 °.
- Zategnite ročaj za fiksiranje (k).
- Nagibajte mizo žage (7) naprej, dokler ni na merilni skali (o) nastavljen želen vogelnik.
- Ponovno zategnite ročaj za fiksiranje (k).
- Pozor: Ko je miza žage (7) nagnjena, je vzporedni omejevalnik (5) treba namestiti v delovni smeri desno od žaginega traku na navzdol usmerjeno stran (če širina obdelovanca to dopušča), da obdelovanec zavarujete pred tem, da bi zdrsnil.
- Rez izvršite tako, kot je opisano pod 10.1.

10.3 Prostoročni rezi (slika AF)

Ena od najpomembnejših značilnosti tračne žage je enostavno rezanje krivin in radijev.

- Vodilo žaginega traku (4) spustite na obdelovanec (glejte 8.9)
- Vklonite žago.
- Obdelovanec trdno pritisnite na mizo žage (7) in ga počasi potiskajte v žagin trak.
- Pri prostem rezanju delajte z manjšo hitrostjo potiskanja, da žagin trak lahko sledi želeni liniji.

- Velikokrat je v pomoč, če krivine in kote grobo odžagate približno 6 mm od linije.
- Če boste morali žagati krivine, ki so preozke za uporabljen žagin trak, boste morali izvesti pomožne reze do sprednje strani krivine, tako da se ti naberejo kot odpadki lesa, ko izžagate dokončni radij.

10.4 Izvajanje rezov s pripravo za prečno rezanje (slika AG + slika AC) (opcijsko)

- Pripravo za prečno rezanje (14) nastavite na zelen kotnik (glejte 8.10)
- Rez izvršite tako, kot je opisano pod 10.1.

11. Čiščenje in vzdrževanje

Opozorilo! Pred vsakim nastavljanjem, servisiranjem ali popravilom izvalcite omrežni vtič!

Splošni vzdrževalni ukrepi

Od časa do časa s krpo obrišite iveri in prah, ki se nabirajo na stroju. Če želite podaljšati življenjsko dobo orodja, enkrat mesečno namažite vrtljive dele. Motorja ne oljite.

Za čiščenje plastike ne uporabljajte jedkih sredstev.

Čiščenje

Na zaščitnih pripravah, prezračevalnih režah in ohišju motorja mora biti čim manj prahu in umazanije. Zdrgnite napravo s čisto krpo ali jo izpihajte s stisnjenim zrakom pod nizkim tlakom.

Priporočamo, da napravo očistite neposredno po vsaki uporabi.

Napravo redno čistite z vlažno krpo in malo maza-vega mila. Ne uporabljajte čistil ali topil, ker lahko poškodujejo plastične dele naprave. Pazite, da v notranjost naprave ne vdre voda. Vdor vode v električno napravo poveča tveganje električnega udara.

Vzdrževanje

V notranjosti naprave ni nobenih drugih delov, ki bi potrebovali vzdrževanje.

Informacije o servisu

Upoštevajte, da so pri tem izdelku sledeči deli podvrženi obrabi, ki izhaja iz uporabe, ali naravni obrabi oz. so sledeči deli potrebni kot potrošni material.

Obrabni deli*: Oglene ščetke, žagin list, mizni vstavki, klinasti jermen

* Ni nujno v obsegu dostave!

Nadomestne dele in pribor dobite v našem servisnem centru. V ta namen odčitajte QR-kodo na naslovni strani.

12. Skladiščenje

Napravo in njen pribor skladiščite v temnem, suhem prostoru, ki je zaščiten pred zmrzaljo in izven dosega otrok. Idealna temperatura skladiščenja je med 5 in 30°C.

Električno orodje shranjujte v originalni embalaži.

Pokrijte električno orodje, da ga zaščitite pred prahom ali vlago.

Navodila za uporabo hranite ob električnem orodju.

13. Električni priključek

Nameščeni elektromotor je priključen, tako da je pripravljen za uporabo. Priključek ustreza zadevnim standardom VDE in DIN. Omrežni priključek in uporabljen podaljšek na strani kupca morata ustrezati predpisom.

Pomembni napotki

Pri preobremenitvi motorja se ta samodejno izklopi. Po določenem času hlajenja (različni časi) lahko motor znova vklopite.

Poškodovan električni priključni vodnik

Na električnih priključnih vodih pogosto nastanejo poškodbe izolacije.

Vzroki za to so lahko:

- Otiščanci, če priključne vode speljete skozi okna ali reže vrat.
- Pregibi zaradi nepravilne pritrditve ali vodenja priključnih vodov.
- Rezi zaradi vožnje preko priključnih vodov.
- Poškodbe izolacije zaradi iztrganja iz stenske vtičnice.
- Pretrgana mesta zaradi staranja izolacije.

Takih poškodovanih električnih priključnih vodov ne smete uporabljati, ker so zaradi poškodb izolacije smrtno nevarni.

Redno preverjajte, če so električni priključni vodi poškodovani. Pri tem pazite, da priključni vod pri preverjanju ne bo visel na električnem omrežju.

Električni priključni vodi morajo ustrezati zadevnim določilom VDE in DIN. Uporabljajte samo priključne vode z oznako H05VV-F.

Po predpisih mora biti oznaka tipa priključnega voda natisnjena na njem.

Motor na izmenični tok

- Omrežna napetost mora biti 220 - 240 V~.
- Podaljševalni vodi do 25 m morajo imeti prečni pre- rez 1,5 kvadratnega milimetra.

Priključevanje in popravila električne opreme lahko izvajajo samo električarji.

V primeru povpraševanja morate navesti spodnje podatke:

- Vrsta toka, ki napaja motor
- Podatki tipske ploščice stroja
- Podatki tipske ploščice motorja

14. Odlaganje med odpadke in reciklaža

Napotki za embalažo



Embalažne materiale je mogoče reciklirati. Embalažo zavrzite okolju prijazno.

Napotki glede zakona o električnih in elektronskih napravah

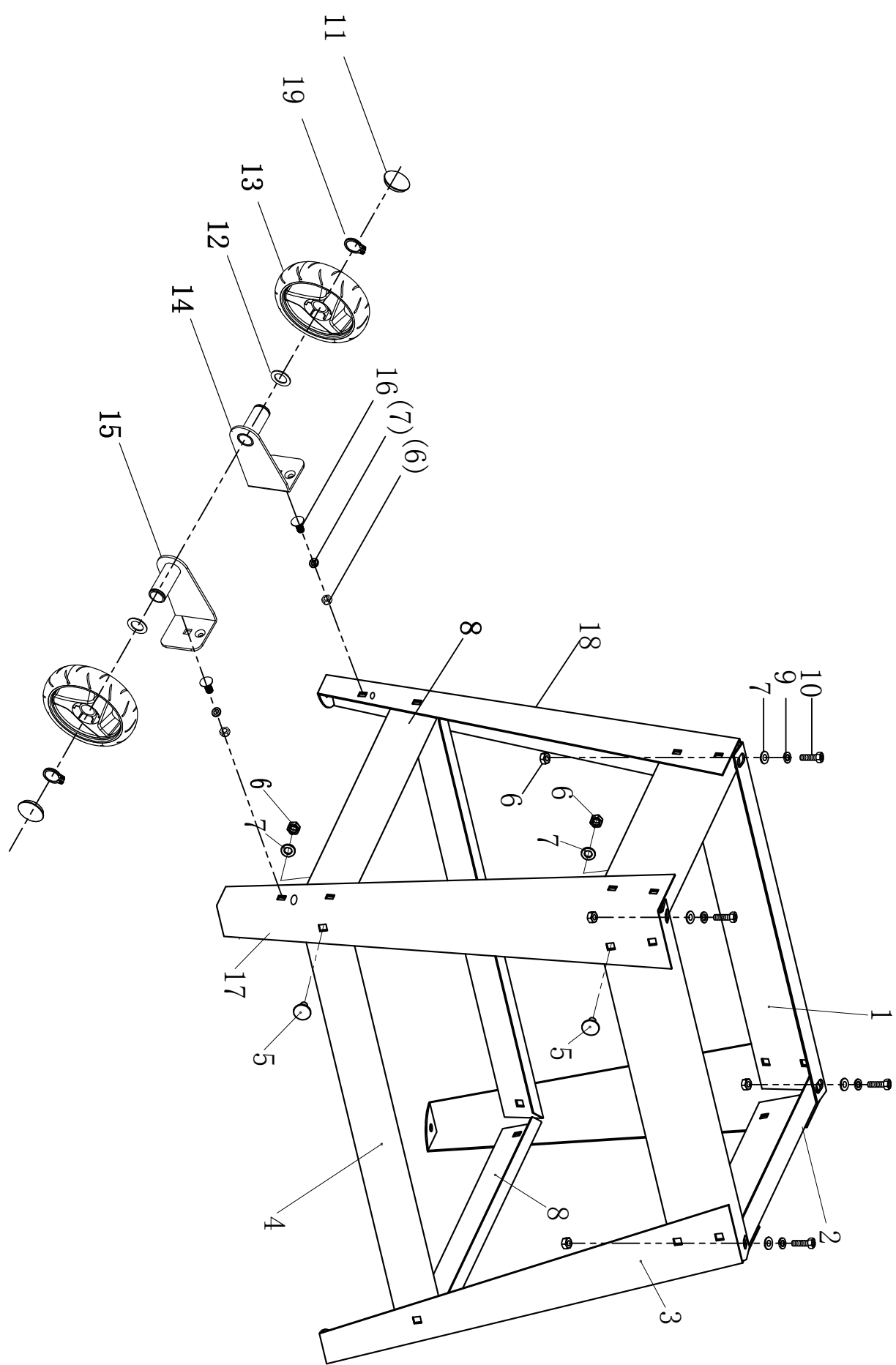


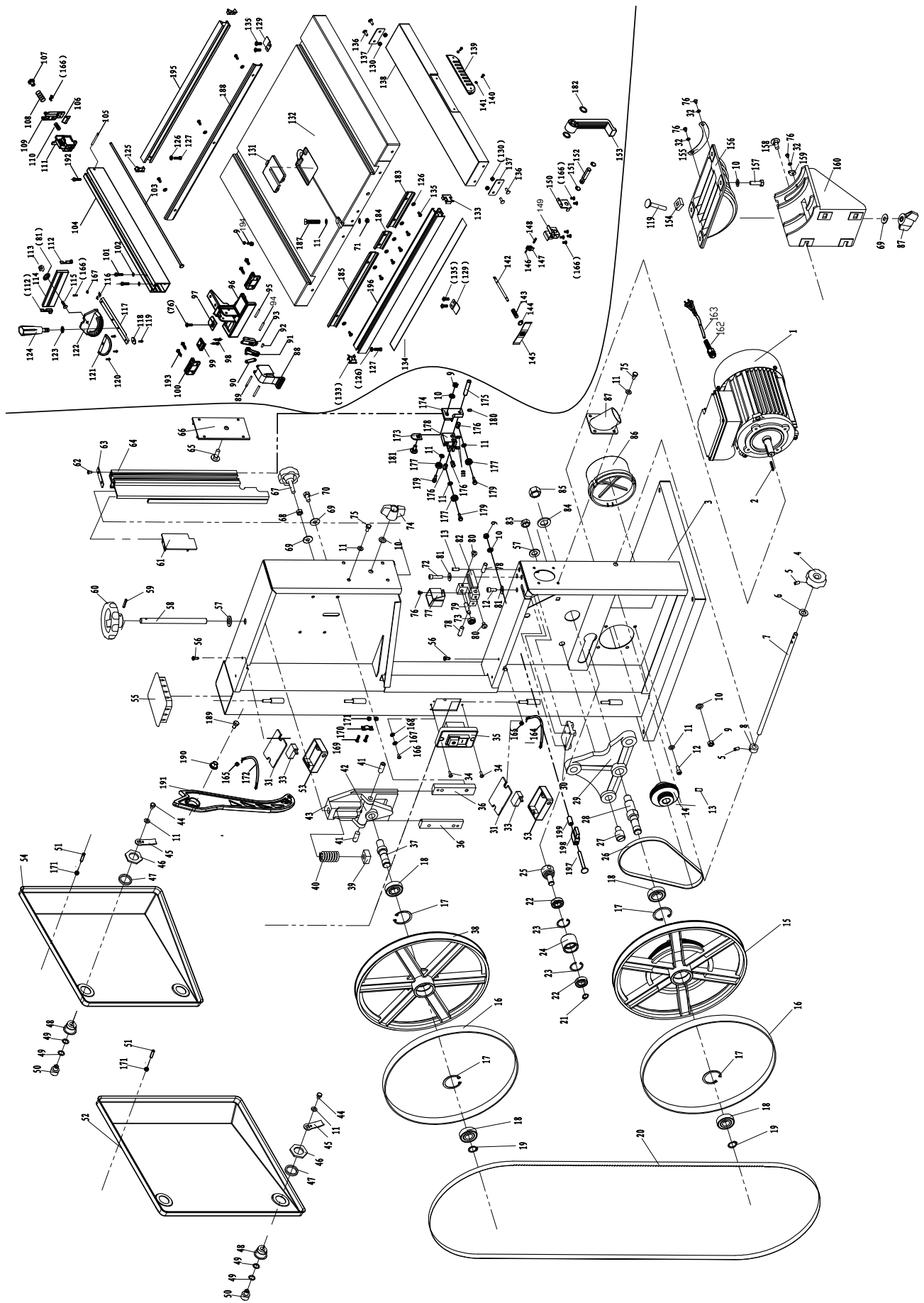
Stare električne in elektronske naprave ne sodijo med gospodinjske, pač pa jih morate zavreči oz. oddati na zbirno mesto ločeno!

- Stare baterije in akumulatorje, ki niso fiksno vgrajeni v staro napravo, je treba pred oddajo na zbirno mesto odstraniti brez uničenja komponent! Navodila za njihovo odstranjevanje ureja zakon o baterijah.
- Lastnik oz. uporabnik električnih in elektronskih naprav je zakonsko zavezan, da stare naprave po njihovi uporabi odda.
- Končni uporabnik nosi odgovornost za brisanje svojih osebnih podatkov na stari napravi, ki jo želi zavreči!
- Simbol prečrtanega smetnjaka pomeni, da električnih in elektronskih naprav ne smete odlagati med gospodinjske odpadke.
- Električne in elektronske naprave lahko brezplačno oddate na naslednjih mestih:
 - Javno-pravna mesta za odstranjevanje odpadkov oz. zbirna mesta (npr. komunalna podjetja)
 - Prodajna mesta električnih naprav (stacionarna in spletna), če so trgovci zavezani k prevzemanju starih naprav ali to ponujajo brezplačno.
 - Do tri stare električne naprave na vrsto naprave, z dolžino stranice največ 25 centimetrov, lahko brez predhodnega nakupa nove naprave od proizvajalca oddate pri njem ali na drugem pooblaščenem zbirnem mestu v vaši bližini.
 - Ostale proizvajalčeve in trgovčeve dodatne pogoje za prevzem najdete pri posamezni servisni službi.
- Če proizvajalec dostavi novo električno napravo v zasebno gospodinjstvo, lahko končni uporabnik na zahtevo naroči brezplačen prevzem stare električne naprave. Povežite se s servisno službo proizvajalca.
- Te izjave veljajo le za naprave, ki so nameščene in prodane v državah Evropske unije in so predmet evropske direktive 2012/19/EU. V državah izven območja Evropske unije lahko veljajo drugačna določila za odstranjevanje starih električnih in elektronskih naprav med odpadke.

15. Pomoč pri motnjah

Motnja	Mogoč vzrok	Ukrep
Motor ne deluje.	Motor, kabel ali vtič so okvarjeni, varovalke so pregorele.	Stroj na pregleda strokovnjak. Motorja nikoli ne popravljajte sami. Nevarnost! Preverite varovalke, po potrebi jih zamenjajte.
	Odprite pokrov ohišja (končno stikalo)	Pokrov ohišja zaprite natančno
Motor se počasi zažene in ne dosega delovne hitrosti.	Prenizka napetost, poškodovane tuljave, pregorel kondenzator.	Elektro podjetje naj preveri napetost. Motor naj pregleda strokovnjak. Strokovnjak naj zamenja kondenzator.
Motor je prehrupen.	Poškodovane tuljave, okvarjen motor	Motor naj pregleda strokovnjak
Motor ne doseže polne moči.	Tokokrogi v omrežni napravi so preobremenjeni (luči, drugi motorji itd.).	Ne uporabljajte drugih naprav ali motorjev na istem tokokrogu.
Motor se hitro pregreje.	Preobremenitev motorja, nezadostno hlajenje motorja.	Preprečite preobremenitev motorja pri rezanju, odstranite prah z motorja, da zagotovite optimalno hlajenje motorja.
Žagin rez je preveč raskav ali valovit.	Top žagin list, oblika zobcev ni primerna za debelino materiala.	Nabrusite žagin list oz. vstavite primeren žagin list.
Obdelovanec se iztrga oz. se razkolje.	Pritisk pri rezu je previsok oz. žagin list ni primeren za uporabo.	Vstavite primeren žagin list.
Žagin list ne teče ravno	Vodilo je slabo nastavljeno	Nastavite vodilo žaginega traku po navodilih za uporabo
	Napačen žagin trak	Izberite žagin trak po navodilih za uporabo
Ožganine na lesu pri delu	Top žagin trak	Zamenjajte žagin trak
	Napačen žagin trak	Izberite žagin trak po navodilih za uporabo
Žagin trak se pri delu zatika	Top žagin trak	Zamenjajte žagin trak
	Na žaginem traku je smola	Očistite žagin trak
	Vodilo je slabo nastavljeno	Nastavite vodilo žaginega traku po navodilih za uporabo





EU-Konformitätserklärung Originalkonformitätserklärung

EU Declaration of Conformity

Déclaration de conformité UE



Scheppach GmbH, Günzburger Str. 69, D-89335 Ichenhausen

DE	erklärt folgende Konformität gemäß EU-Richtlinie und Normen für den Artikel	PL	deklaruje, że produkt jest zgodny z następującymi dyrektywami UE i normami
GB	hereby declares the following conformity under the EU Directive and standards for the following article	HR	ovime izjavljuje da postoji sukladnost prema EU-smjernica i normama za sljedece artikle
FR	déclare la conformité suivante selon la directive UE et les normes pour l'article	SI	izjavlja sledeco skladnost z EU-direktivo in normami za artikel
IT	dichiara la seguente conformità secondo le direttive e le normative UE per l'articolo	EE	kinnitab käesolevaga nimetatud toote vastavust märgitud EL direktiividele ja standarditele
NL	verklaart hierbij dat het volgende artikel voldoet aan de daarop betrekking hebbende EG-richtlijnen en normen	LT	pareiškia, taip atitiktis pagal ES direktyvos ir standartai šį straipsnį
ES	declara la conformidad siguiente según la directiva la UE y las normas para el artículo	LV	apliecina šādu saskaņā ar ES direktīvu atbilstības un standarti šādu rakstu
PT	declara o seguinte conformidade com a Directiva da UE e as normas para o seguinte artigo	SE	försäkrar härmed följande överensstämmelse enligt EU-direktiv och standarder för följande artikeln
CZ	prohlašuje následující shodu podle smernice EU a norem pro výrobek	FI	vakuuttaa täten, että seuraava tuote täyttää ala esitettyt EU-direktiivit ja standardit
SK	prehlasuje nasledujúcu zhodu podľa smernice EU a noriem pre výrobok	DK	erklærer hermed, at følgende produkt er i overensstemmelse med nedenstående EUDirektiver og standarder
HU	az EU-irányelv és a vonatkozó szabványok szerinti következő megfeleloségi nyilatkozatot teszi a termékre		

Marke / Brand:

Art.-Bezeichnung / Article name:

scheppach

BANDSÄGE

- HBS400

BAND SAW

- HBS400

SCIE À RUBAN

- HBS400

5901503905

Art.-Nr. / Art. no.:

2014/29/EU	2004/22/EG	89/686/EWG_96/58/EG	2000/14/EG_2005/88/EG
2014/35/EU	2014/68/EU	90/396/EWG	Annex V
<input checked="" type="checkbox"/> 2014/30/EU	<input checked="" type="checkbox"/> 2011/65/EU*		Annex VI Noise: measured $L_{WA} = xx$ dB; guaranteed $L_{WA} = xx$ dB P = xx KW; L/Ø = cm Notified Body: Notified Body No.:
<input checked="" type="checkbox"/> 2006/42/EG			2016/1628/EU
<input checked="" type="checkbox"/> Annex IV Notified Body: TÜV SÜD Produkt Service GmbH, Riedlerstr. 65, D-80339 München - Germany Notified Body No.: 0123 Certificate No.: M6A 011284 0184			Emission. No:

Standard references:

EN 61029-1:2009/A11:2010; EN 61029-2-5:2011/A11:2015; EN IEC 55014-1:2021; EN IEC 55014-2:2021; EN IEC 61000-3-2:2019/A1:2021; EN 61000-3-3:2013/A2:2021

Die alleinige Verantwortung für die Ausstellung dieser Konformitätserklärung trägt der Hersteller.

This declaration of conformity is issued under the sole responsibility of the manufacturer.

Le fabricant assume seul la responsabilité d'établir la présente déclaration de conformité.

* Der oben beschriebene Gegenstand der Erklärung erfüllt die Vorschriften der Richtlinie 2011/65/EU des Europäischen Parlaments und des Rates vom 8. Juni 2011 zur Beschränkung der Verwendung bestimmter gefährlicher Stoffe in Elektro- und Elektronikgeräten.

The object of the declaration described above fulfils the regulations of the directive 2011/65/EU of the European Parliament and Council from 8th June 2011, on the restriction of the use of certain hazardous substances in electrical and electronic equipment.

L'appareil décrit ci-dessus dans la déclaration est conforme aux réglementations de la directive 2011/65/EU du Parlement Européen et du Conseil du 8 juin 2011 visant à limiter l'utilisation de substances dangereuses dans la fabrication des appareils électriques et électroniques.

Ichenhausen, 17.01.2024

Signature / Andreas Pecher / Head of Project Management

First CE: 2019

Subject to change without notice

Documents registrar: Sebastian Katzer
Günzburger Str. 69, D-89335 Ichenhausen

Garantie DE

Offensichtliche Mängel sind innerhalb von 8 Tagen nach Erhalt der Ware anzuzeigen, andernfalls verliert der Käufer sämtliche Ansprüche wegen solcher Mängel. Wir leisten Garantie für unsere Maschinen bei richtiger Behandlung auf die Dauer der gesetzlichen Gewährleistungsfrist ab Übergabe in der Weise, dass wir jedes Maschinenteil, das innerhalb dieser Zeit nachweisbar in Folge Material- oder Fertigungsfehler unbrauchbar werden sollte, kostenlos ersetzen. Für Teile,

die wir nicht selbst herstellen, leisten wir nur insoweit Gewähr, als uns Gewährleistungsansprüche gegen die Vorlieferanten zustehen. Die Kosten für das Einsetzen der neuen Teile trägt der Käufer. Wandlungs- und Minderungsansprüche und sonstige Schadensersatzansprüche sind ausgeschlossen.

Warranty GB

Apparent defects must be notified within 8 days from the receipt of the goods. Otherwise, the buyer's rights of claim due to such defects are invalidated. We guarantee for our machines in case of proper treatment for the time of the statutory warranty period from delivery in such a way that we replace any machine part free of charge which provably becomes unusable due to faulty material

or defects of fabrication within such period of time. With respect to parts not manufactured by us we only warrant insofar as we are entitled to warranty claims against the upstream suppliers. The costs for the installation of the new parts shall be borne by the buyer. The cancellation of sale or the reduction of purchase price as well as any other claims for damages shall be excluded.

Záruka CZ

Viditelné vady jsou poukazatelné během 8 dní od obdržení zboží, jinak ztrácí zákazník všechny nároky týkající se takovýchto vad. Poskytujeme záruku na naše stroje, s kterými je správně zacházeno, na dobu zákonně záruční lhůty začínající od doručení tak, že bezplatně vyměníme každou část stroje, která se během této doby může stát prokazatelně nepoužitelnou následkem

materiálové či výrobní vady. Na díly, které sami neopravujeme, poskytujeme záruku pouze v rozsahu, v němž nám přísluší nárok na záruční plnění vůči subdodavatelům. Náklady na instalaci nového dílu nese zákazník. Nárok na výměnu zboží, na slevu a jiné nároky na odškodnění jsou vyloučené.

Záruka SK

Zrejme vady musia byť predstavené v priebehu 8 dní po obdržaní tovaru, ináč zákazník stratí všetky nároky týkajúce sa takejto vady. Ponúkame záruku na naše aparáty, ktoré sú správne používané počas zákonného termínu záruky tak, že bezplatne vymeníme každú časť aparátu, ktorá sa v priebehu tohto času môže stať dokázateľne nefunkčnou dôsledkom materiálnej či výrobnéj

vady. Na časti ktoré sami nevyrobíme, poskytujeme záruku iba v rozsahu, v ktorom nám prísluší nárok na záručné plnenie k subdodávateľovi. Za trovy týkajúce sa inštalácie novej súčiastky je zodpovedný zákazník. Nárok na výmenu tovaru, na zľavu a iné nároky na nahradenie škody sú vylúčené.

Szavatosság HU

A nyilvánvaló hibákat ki kell jelenteni számított 8 napon belül az áruk, különben a vevő elveszti minden igényt az ilyen hibák. Kínálunk garanciát a gépeinket a megfelelő kezelés időtartamának hallgatóságos garancia a szállítás időpontját oly módon, hogy cserélje ki minden egyes részre ezen idő alatt észlelhető a sorban anyag-vagy gyártási legyen hiábavaló, ingyen. Az alkatrészeket,

hogy nem termel magunkat, hogy csak olyan garanciát, hiszen jogosultak jótállási igények beszállítókkal szemben. A költségek beillesztése az új részek a vevőnek. Átalakítása és csökkentése követelések és egyéb kárterítési igények ki vannak zárva.

Gwarancja PL

Wszelkie uszkodzenia muszą być zgłaszane w przeciągu 8 dni od daty otrzymania towaru, w przeciwnym wypadku, prawo do reklamacji wygasa. Gwarantujemy, że w czasie trwania gwarancji wymienimy wszelkie części maszyny, które okażą się niesprawne na skutek wad materiału z jakiego zostały wykonane lub błędów w produkcji bez dodatkowych opłat pod warunkiem, że

maszyna będzie obsługiwana zgodnie z zaleceniami. W odniesieniu do części nie produkowanych przez nas, gwarancja obowiązuje tylko w przypadku naszych dostawców. Koszty instalacji nowych części są ponoszone przez klienta. Odszkodowania wynikłe z uszkodzeń maszyny oraz redukcje ceny zakupu maszyny w ramach reklamacji nie będą rozpatrywane.

Garancija HR

Vidljive štete se moraju prijaviti u roku od 8 dana od primitka robe. U suprotnom slučaju kupac gubi pravo na reklamaciju. Mi jamčimo za naše strojeve u slučaju ispravnog postupanja tijekom perioda zakonskog jamstva tako što zamijenjujemo besplatno bilo koji dio stroja koji dokazano postane neupotrebljiv uslijed neispravnog materijala ili grešaka u proizvodnji u tom vremenskom

periodu. Za dijelove koje mi nismo proizveli jamčimo samo ukoliko imamo pravo na reklamaciju prema dobavljačima. Troškove za ugradnju novih dijelova snosi kupac. Molbe za smanjenjem cijene kao i sve druge reklamacije zbog šteta su isključene.

Garancija SI

Očitne pomanjkljivosti je potrebno naznaniti 8 dni po prejemu blaga, v nasprotnem primeru izgubi kupec vse pravice do garancije zaradi takšnih pomanjkljivosti. Za naše naprave dajemo garancijo ob pravilni uporabi za čas zakonsko določenega roka garancije od prodaje in sicer na takšen način, da vsak del naprave brezplačno nadomestimo, za katerega bi se v tem roku izkazalo, da

je zaradi slabega materiala ali slabe izdelave neuporaben. Za dele, ki jih sami ne izdelujemo, jamčimo samo toliko, kolikor zahteva garancija drugih podjetij. Stroški za vstavljanje novih delov nosi kupec. Zahteve za spreminjanje in zmanjšanje ter ostale zahteve za nadomestilo škode so izključene.