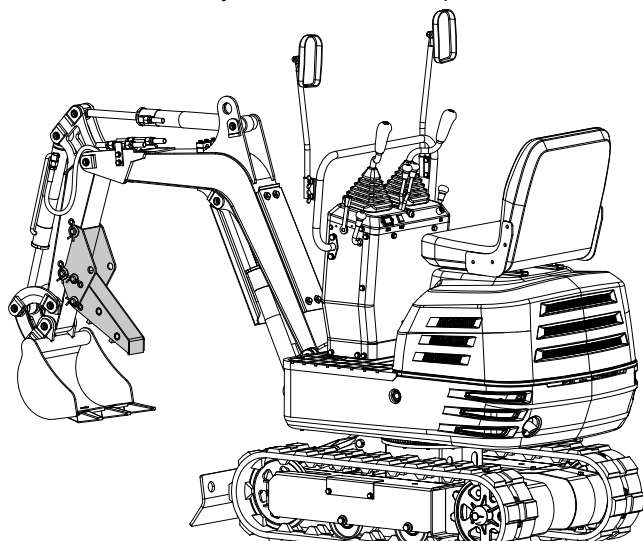


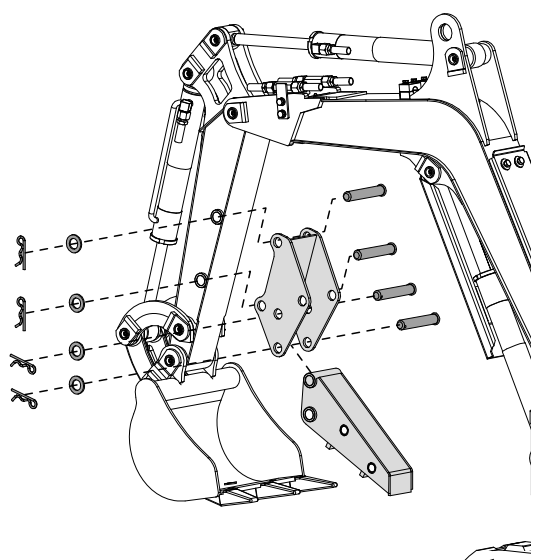
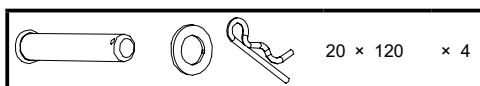
Přidržovací palec pro bagr 7915001701 (K DOSTÁNÍ SAMOSTATNĚ)

Palcový chapač dokáže udržet materiál na místě ve lžíci. Lze jej použít společně se lžicí k nabírání pravidelně nebo nepravidelně tvarovaných materiálů, například kamenů, dřeva nebo stavební suti.



Montáž

Vyměňte kolíky 20x120, podložky a závlačky z držáku rukojeti palce. Připevněte držák k ramenu a zarovnejte otvory. Do otvorů zasuňte dva hřídelové čepy, nasadte podložky a zajistěte spojení pomocí závlaček. Vložte větší konec rukojeti palce do držáku, zarovnejte otvory a zajistěte je dalšími dvěma kolíky, podložkami a závlačkami.



Pokud rukojeť pro palec nepoužíváte, vytáhněte spodní závlačku a kolík. Sklopte rukojeť pro palec do držáku a zajistěte horní polohu pomocí dřívě vyjmutých dílů.

