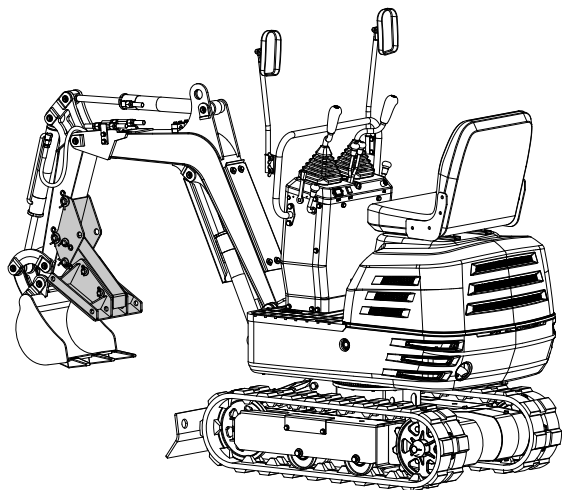


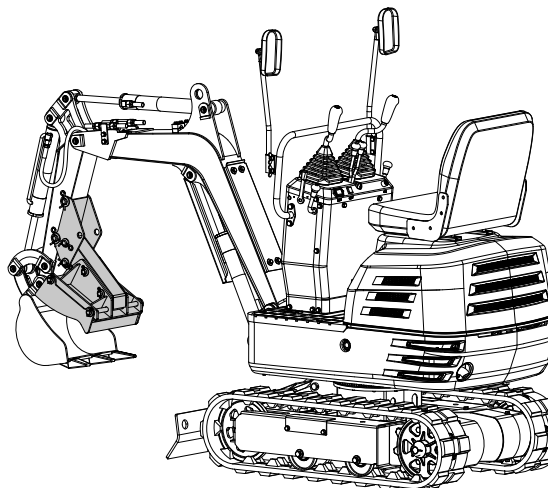
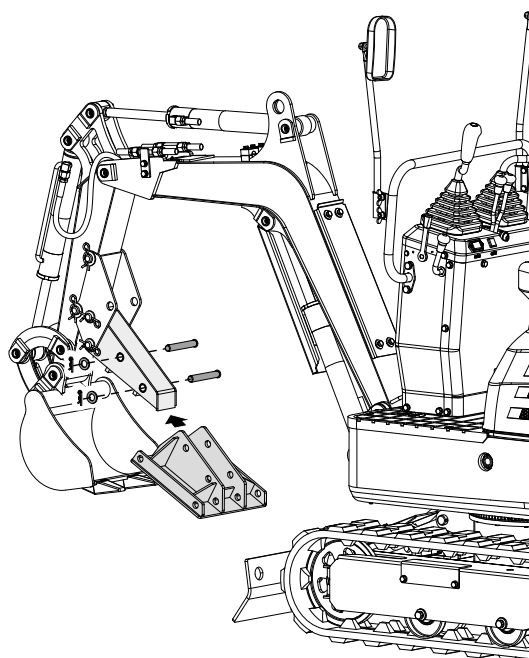
## Přidržené rameno 7915001702 (K DOSTÁNÍ SAMOSTATNĚ)

Rozrývací zub lze použít bez krytu ke sběru listí, štěrku a slámy. Kompletní rozrývací zub s krytem je ideální pro materiály s malými částicemi, jako je písek a zemina.



### Montáž rozrývacího zubu

1. Demontujte ze svorky kolíky 60x110, podložky a závlačky. Nainstalujte svorku na palec, zarovnejte otvory a upevněte ji pomocí kolíků, podložek a závlaček.



2. Demontujte kolíky 16x300, podložky a závlačky z krytu rozrývacího zubu. Připevněte kryt ke svorce z vnější strany a zarovnejte otvory. Vložte do otvorů dva kolíky 16x300, připevněte podložky a upevněte je pomocí závlaček.

