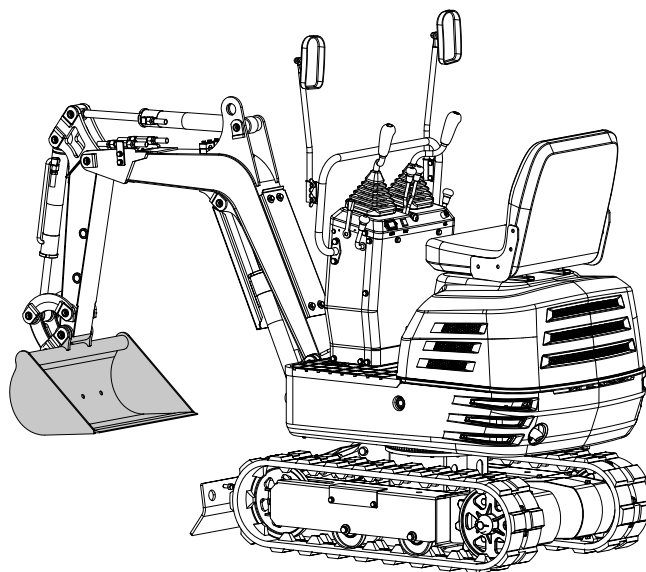


Lopata na svahování 7915001703 (K DOSTÁNÍ SAMOSTATNĚ)

Lopata na svahování nahrazuje standardní lžici stroje. Díky větší kapacitě může zdvojnásobit pracovní účinnost při kopání sypkých materiálů.



Montáž

Položte standardní lopatu na zem a zastavte stroj. Odstraňte kolíky z čepů a sejměte standardní lžici. Namontujte lopatu na svahování na stroj pomocí čepů odstraněných v prvním kroku.

