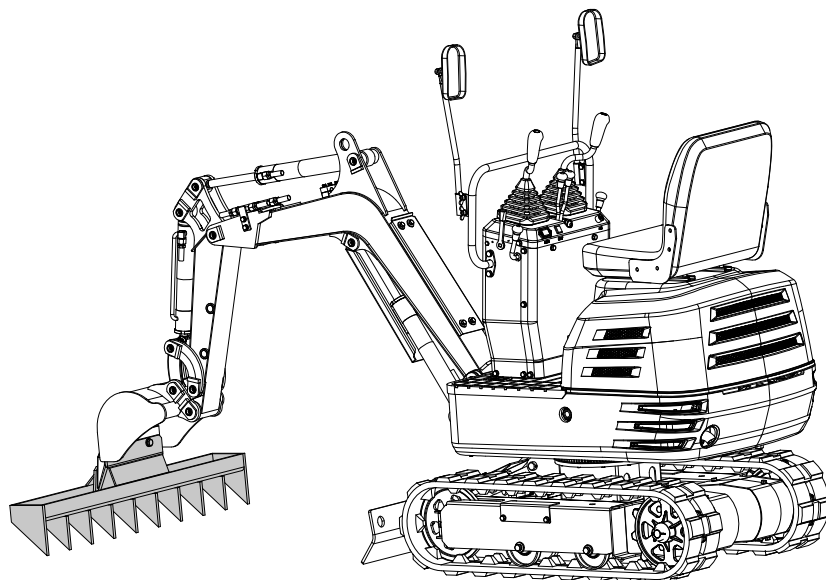


NÁSTAVBOVÉ DÍLY (K DOSTÁNÍ SAMOSTATNĚ)

Hrábě bagru 7915001705 (K DOSTÁNÍ SAMOSTATNĚ)

Hrabičky se připevňují na konci lžíce a jsou ideální pro hrabání slámy, prosévání kamení nebo urovnávání půdy.



Montáž

Zastavte stroj a zvedněte lžici do určité výšky nad zemí. Odstraňte šrouby M12x40, podložky a matice předem namontované na hrabičkách. Připevňte hrabičky k lžici pomocí těchto standardních dílů.

