

Art.Nr.  
5906820901  
AusgabeNr.  
5906820901\_0002  
Rev.Nr.  
30/05/2023

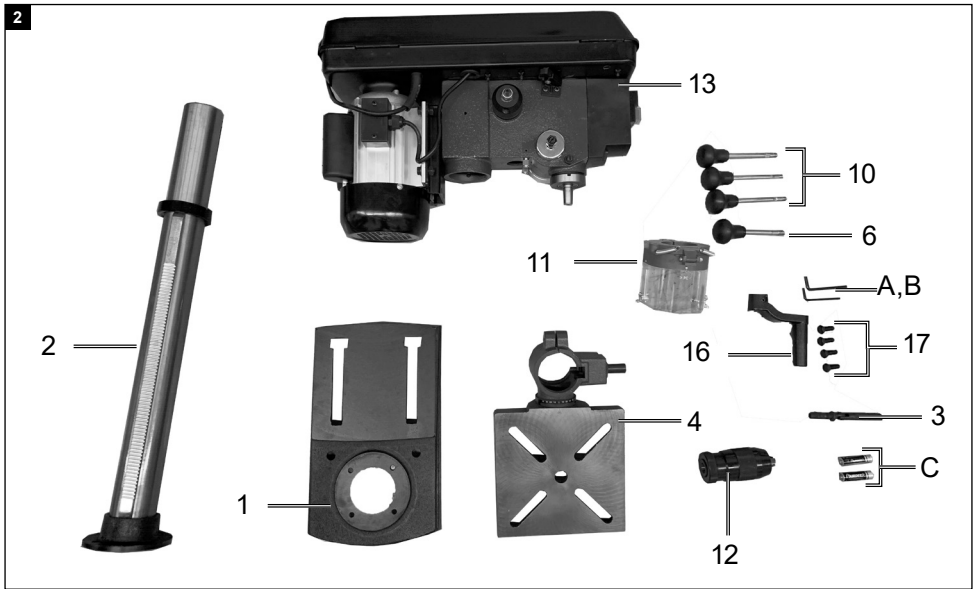
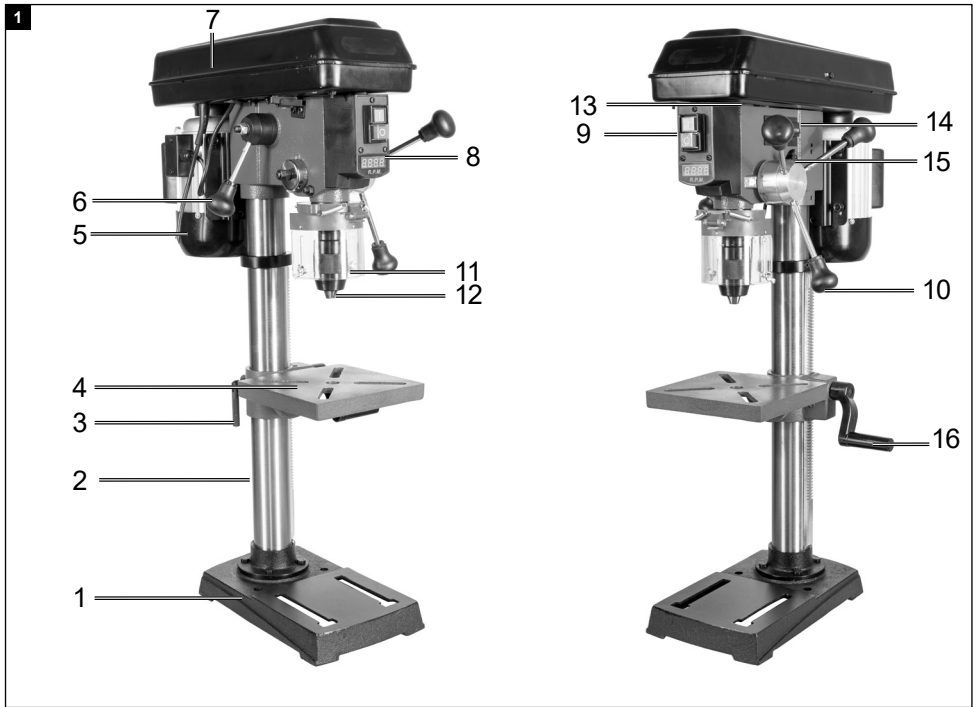


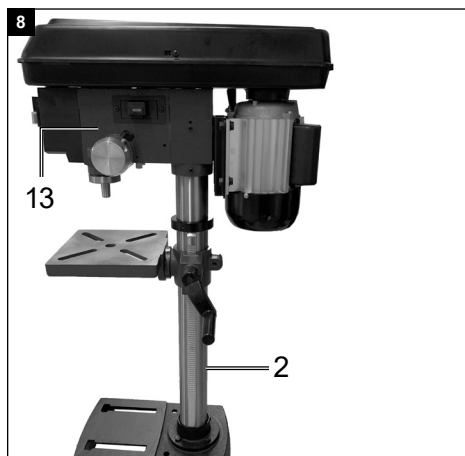
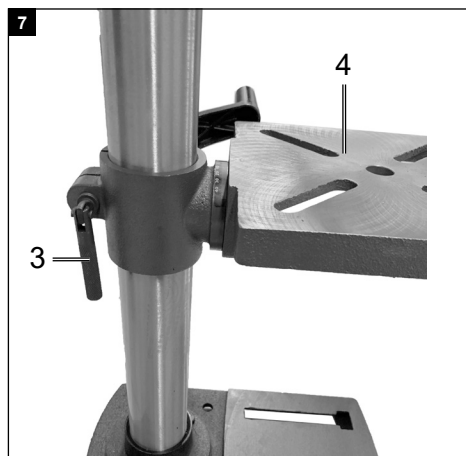
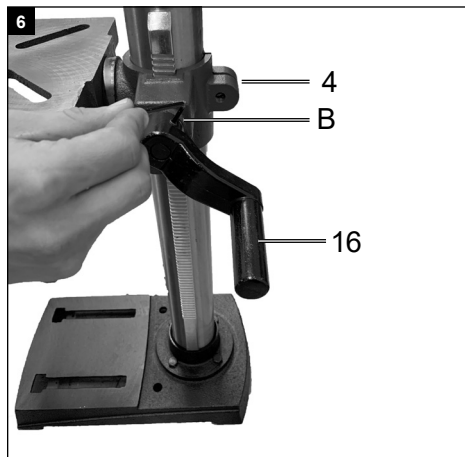
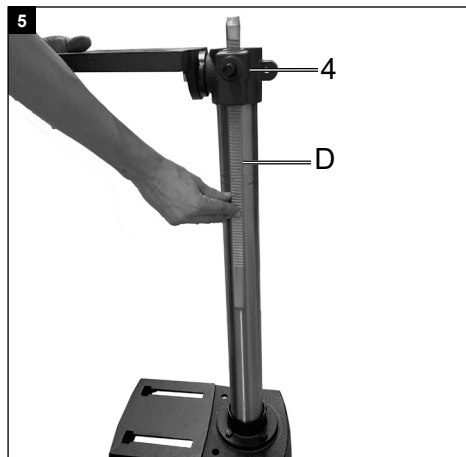
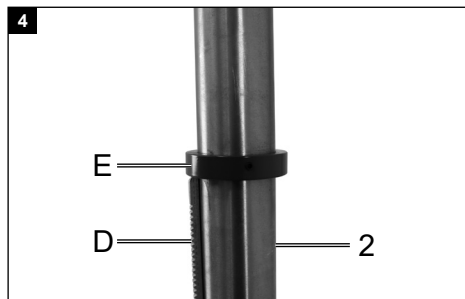
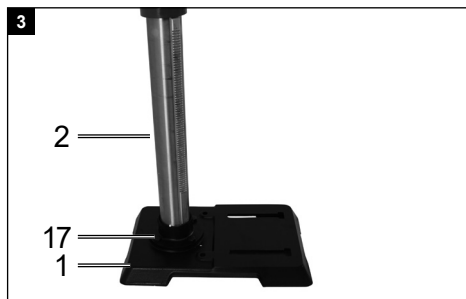
## DP19Vario

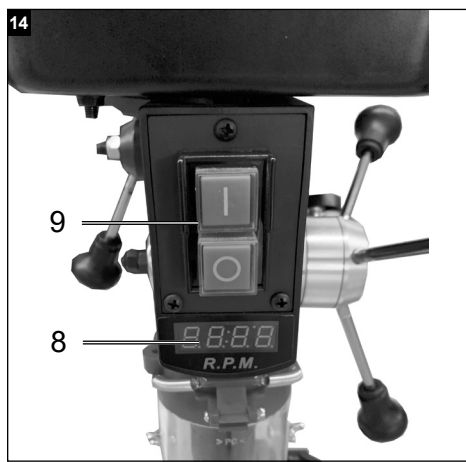
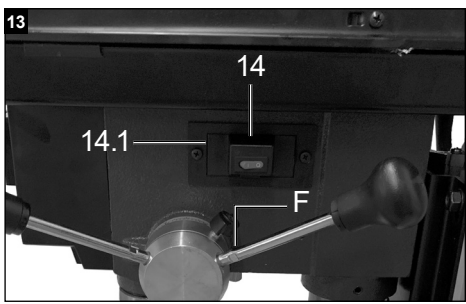
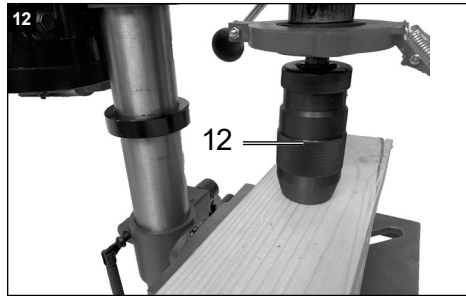
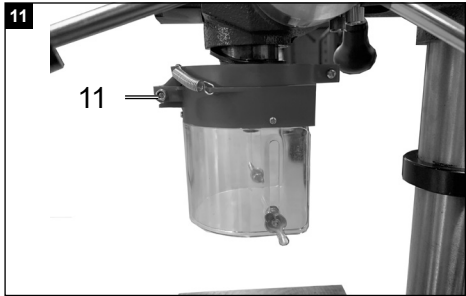
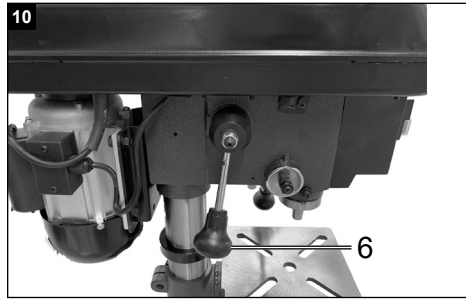
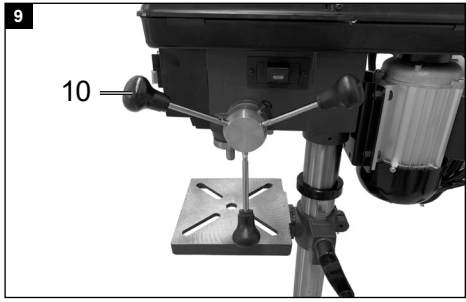
DE	<b>Tischbohrmaschine</b> Originalbetriebsanleitung	7
GB	<b>Bench drill</b> Translation of original instruction manual	24
FR	<b>Perceuse à colonne d'établi</b> Traduction des instructions d'origine	38
IT	<b>Trapano da tavolo</b> La traduzione dal manuale di istruzioni originale	53
NL	<b>Tafelboormachine</b> Vertaling van de originele gebruikshandleiding	68
ES	<b>Taladradora de mesa</b> Traducción del manual de instrucciones original	82
PT	<b>Berbequim de bancada</b> Tradução do manual de operação original	97
CZ	<b>Stolní vrtačka</b> Překlad originálního návodu k obsluze	112
SK	<b>Stolová vrtačka</b> Preklad originálneho návodu na obsluhu	126
HU	<b>Asztali fúrógép</b> Eredeti használati utasítás fordítása	140

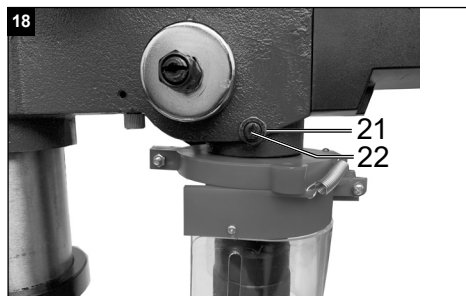
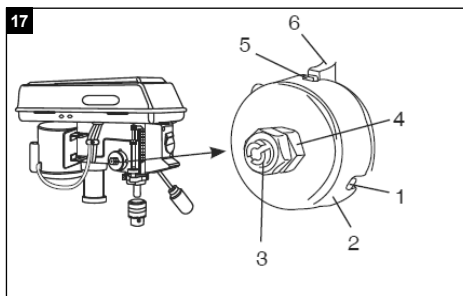
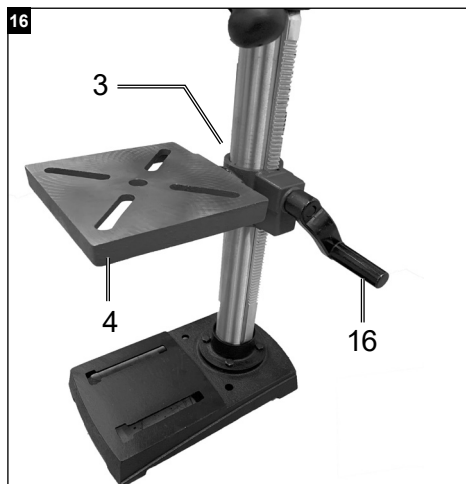
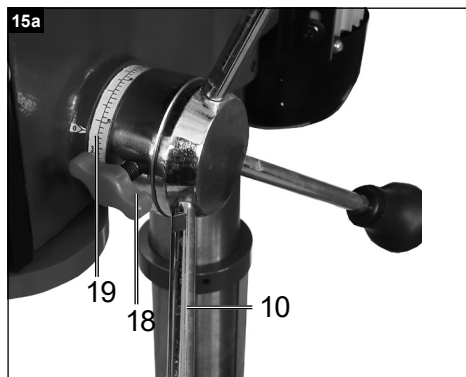
PL	<b>Wiertarka stołowa</b> Tłumaczenie oryginalnej instrukcji obsługi	154
HR	<b>Stolna bušilica</b> Prijevod originalnog priručnika za uporabu	169
SI	<b>Namizni vrtni stroj</b> Prevod originalnih navodil za uporabo	182
EE	<b>Lauapuurmasin</b> Originaalkäitusjuhendi tõlge	196
LT	<b>Stalinės gręžimo staklės</b> Originalios naudojimo instrukcijos vertimas	209
LV	<b>Galda urbjašīna</b> Originālās lietošanas instrukcijas tulkojums	222
SE	<b>Bänkbormaskin</b> Översättning av original-bruksanvisning	236
FI	<b>Pöytäporakone</b> Käännös alkuperäisestä käyttöohjeesta	249
DK	<b>Bænkboresmaskine</b> Oversættelse fra den oprindelige betjeningsvejledning	262




















## Erklärung der Symbole auf dem Produkt

Die Verwendung von Symbolen in diesem Handbuch soll Ihre Aufmerksamkeit auf mögliche Risiken lenken. Die Sicherheitssymbole und Erklärungen, die diese begleiten, müssen genau verstanden werden. Die Warnungen selbst beseitigen keine Risiken und können korrekte Maßnahmen zum Verhüten von Unfällen nicht ersetzen.

	<p>Warnung! Bei Nichteinhaltung Lebensgefahr, Verletzungsgefahr oder Beschädigung des Werkzeugs möglich!</p>
	<p>Vor Inbetriebnahme Bedienungsanleitung und Sicherheitshinweise lesen und beachten!</p>
	<p>Schutzbrille tragen!</p>
	<p>Gehörschutz tragen!</p>
	<p>Bei Staubentwicklung Atemschutz tragen!</p>
	<p>Lange Haare nicht offen tragen. Benutzen Sie ein Haarnetz.</p>
	<p>Tragen Sie keine Handschuhe.</p>
	<p>Achtung! Laserstrahlung</p>
	<p>Das Produkt entspricht den geltenden europäischen Richtlinien.</p>

<b>Inhaltsverzeichnis:</b>	<b>Seite:</b>
1. Einleitung .....	9
2. Gerätebeschreibung (Abb. 1 - 2) .....	9
3. Lieferumfang .....	9
4. Bestimmungsgemäße Verwendung .....	10
5. Allgemeine Sicherheitshinweise .....	10
6. Technische Daten .....	13
7. Vor Inbetriebnahme .....	14
8. Montage .....	14
9. Bedienung .....	16
10. Elektrischer Anschluss .....	17
11. Reinigung und Wartung .....	18
12. Lagerung .....	19
13. Entsorgung und Wiederverwertung .....	19
14. Störungsabhilfe .....	20
15. Konformitätserklärung .....	278



## 1. Einleitung

### Hersteller:

Scheppach GmbH  
Günzburger Straße 69  
D-89335 Ichenhausen

### Verehrter Kunde

Wir wünschen Ihnen viel Freude und Erfolg beim Arbeiten mit Ihrem neuen Gerät.

### Hinweis:

Der Hersteller dieses Gerätes haftet nach dem geltenden Produkthaftungsgesetz nicht für Schäden, die an diesem Gerät oder durch dieses Gerät entstehen bei:

- unsachgemäßer Behandlung
- Nichtbeachtung der Bedienungsanleitung
- Reparaturen durch Dritte, nicht autorisierte Fachkräfte
- Einbau und Austausch von nicht originalen Ersatzteilen
- nicht bestimmungsgemäßer Verwendung
- Ausfällen der elektrischen Anlage bei Nichtbeachtung der elektrischen Vorschriften und VDE-Bestimmungen 0100, DIN 57113 / VDE 0113

### Beachten Sie:

Lesen Sie vor der Montage und vor Inbetriebnahme den gesamten Text der Bedienungsanleitung durch.

Diese Bedienungsanleitung soll es Ihnen erleichtern, Ihr Gerät kennenzulernen und dessen bestimmungsgemäßen Einsatzmöglichkeiten zu nutzen.

Die Bedienungsanleitung enthält wichtige Hinweise, wie Sie mit dem Gerät sicher, fachgerecht und wirtschaftlich arbeiten, und wie Sie Gefahren vermeiden, Reparaturkosten sparen, Ausfallzeiten verringern und die Zuverlässigkeit und Lebensdauer des Gerätes erhöhen.

Zusätzlich zu den Sicherheitsbestimmungen dieser Bedienungsanleitung müssen Sie unbedingt die für den Betrieb des Gerätes geltenden Vorschriften Ihres Landes beachten.

Bewahren Sie die Bedienungsanleitung, in einer Plastikhülle geschützt vor Schmutz und Feuchtigkeit, bei dem Gerät auf. Sie muss von jeder Bedienungsperson vor Aufnahme der Arbeit gelesen und sorgfältig beachtet werden.

An dem Gerät dürfen nur Personen arbeiten, die im Gebrauch des Gerätes unterwiesen und über die damit verbundenen Gefahren unterrichtet sind.

Das geforderte Mindestalter ist einzuhalten.

Neben den in dieser Bedienungsanleitung enthaltenen Sicherheitshinweisen und den besonderen Vorschriften Ihres Landes sind die für den Betrieb von baugleichen Maschinen allgemein anerkannten technischen Regeln zu beachten.

Wir übernehmen keine Haftung für Unfälle oder Schäden, die durch Nichtbeachten dieser Anleitung und den Sicherheitshinweisen entstehen.

## 2. Gerätebeschreibung (Abb. 1 - 2)

1. Maschinenfuß
2. Säule
3. Klemmgriff
4. Bohrtisch
5. Motor
6. Drehzahl-Einstellhebel (Griff)
7. Keilriemenabdeckung
8. Digitalanzeige
9. Ein- und Ausschalter
10. Griff
11. Klappbarer Späneschutz
12. Bohrfutter (Darstellung kann abweichen)
13. Maschinenkopf
14. Ein- und Ausschalter Laser
15. Tiefenanzeige mit Anschlag
16. Handkurbel
17. Sechskantschraube

- A. Innensechskantschlüssel 4 mm
- B. Innensechskantschlüssel 3 mm
- C. Batterie

## 3. Lieferumfang

- Maschinenfuß 1x
- Säule 1x
- Klemmgriff 1x
- Bohrtisch 1x
- Drehzahl-Einstellhebel 1x
- Griff 3x
- Klappbarer Späneschutz 1x
- Bohrfutter 1x
- Maschinenkopf 1x
- Handkurbel 1x
- Sechskantschraube 4x
- Batterie 2x
- Innensechskantschlüssel 2x

## 4. Bestimmungsgemäße Verwendung

Die Tischbohrmaschine ist zum Bohren in Metall, Holz, Kunststoff und Fliesen bestimmt. Zur Verwendung können Zylinderschaftbohrer von 1,5 mm bis 13 mm Bohrdurchmesser kommen.

Das Gerät ist für den Einsatz im Heimwerkerbereich bestimmt. Es wurde nicht für den gewerblichen Dauereinsatz konzipiert. Das Gerät ist nicht zum Gebrauch durch Personen unter 16 Jahren bestimmt. Jugendliche über 16 Jahre dürfen das Gerät nur unter Aufsicht benutzen. Der Hersteller haftet nicht für Schäden, die durch bestimmungswidrigen Gebrauch oder falsche Bedienung verursacht wurden.

Bitte beachten Sie, dass unsere Geräte bestimmungsgemäß nicht für den gewerblichen, handwerklichen oder industriellen Einsatz konstruiert wurden. Wir übernehmen keine Gewährleistung, wenn das Gerät in Gewerbe-, Handwerks- oder Industriebetrieben sowie bei gleichzusetzenden Tätigkeiten eingesetzt wird.

## 5. Allgemeine Sicherheitshinweise

### Allgemeine Sicherheitshinweise für Elektrowerkzeuge

**⚠ WARNUNG! Lesen Sie alle Sicherheitshinweise, Anweisungen, Bilderungen und technischen Daten, mit denen dieses Elektrowerkzeug versehen ist.** Versäumnisse bei der Einhaltung der nachfolgenden Anweisungen können elektrischen Schlag, Brand und/oder schwere Verletzungen verursachen.

**Bewahren Sie alle Sicherheitshinweise und Anweisungen für die Zukunft auf.**

Der in den Sicherheitshinweisen verwendete Begriff „Elektrowerkzeug“ bezieht sich auf netzbetriebene Elektrowerkzeuge (mit Netzleitung) oder auf akkubetriebene Elektrowerkzeuge (ohne Netzleitung).

### Arbeitsplatzsicherheit

- a) **Halten Sie Ihren Arbeitsbereich sauber und gut beleuchtet.** Unordnung oder unbeleuchtete Arbeitsbereiche können zu Unfällen führen.
- b) **Arbeiten Sie mit dem Elektrowerkzeug nicht in explosionsgefährdeter Umgebung, in der sich brennbare Flüssigkeiten, Gase oder Stäube befinden.** Elektrowerkzeuge erzeugen Funken, die den Staub oder die Dämpfe entzünden können.

- c) **Halten Sie Kinder und andere Personen während der Benutzung des Elektrowerkzeugs fern.** Bei Ablenkung können Sie die Kontrolle über das Elektrowerkzeug verlieren.

### Elektrische Sicherheit

- a) **Der Anschlussstecker des Elektrowerkzeugs muss in die Steckdose passen.** Der Stecker darf in keiner Weise verändert werden. Verwenden Sie keine Adapterstecker gemeinsam mit geschützten Elektrowerkzeugen. Unveränderte Stecker und passende Steckdosen verringern das Risiko eines elektrischen Schlages.
- b) **Vermeiden Sie Körperkontakt mit geerdeten Oberflächen wie von Rohren, Heizungen, Herden und Kühlschränken. Es besteht ein erhöhtes Risiko durch elektrischen Schlag, wenn Ihr Körper geerdet ist.**
- c) **Halten Sie Elektrowerkzeuge von Regen oder Nässe fern.** Das Eindringen von Wasser in ein Elektrowerkzeug erhöht das Risiko eines elektrischen Schlages.
- d) **Zweckentfremden Sie das Kabel nicht, um das Elektrowerkzeug zu tragen, aufzuhängen oder um den Stecker aus der Steckdose zu ziehen.** Halten Sie das Kabel fern von Hitze, Öl, scharfen Kanten oder sich bewegenden Geräteteilen. Beschädigte oder verwickelte Kabel erhöhen das Risiko eines elektrischen Schlages.
- e) **Wenn Sie mit einem Elektrowerkzeug im Freien arbeiten, verwenden Sie nur Verlängerungskabel, die auch für den Außenbereich geeignet sind.** Die Anwendung eines für den Außenbereich geeigneten Verlängerungskabels verringert das Risiko eines elektrischen Schlages.
- f) **Wenn der Betrieb des Elektrowerkzeuges in feuchter Umgebung nicht vermeidbar ist, verwenden Sie einen Fehlerstromschutzschalter.** Der Einsatz eines Fehlerstromschutzschalters vermindert das Risiko eines elektrischen Schlages.

### Sicherheit von Personen

- a) **Seien Sie aufmerksam, achten Sie darauf, was Sie tun, und gehen Sie mit Vernunft an die Arbeit mit einem Elektrowerkzeug. Benutzen Sie kein Elektrowerkzeug, wenn Sie müde sind oder unter dem Einfluss von Drogen, Alkohol oder Medikamenten stehen.** Ein Moment der Unachtsamkeit beim Gebrauch des Elektrowerkzeuges kann zu ernsthaften Verletzungen führen.

- b) **Tragen Sie persönliche Schutzausrüstung und immer eine Schutzbrille.** Das Tragen persönlicher Schutzausrüstung, wie Staubmaske, rutschfeste Sicherheitsschuhe, Schutzhelm oder Gehörschutz, je nach Art und Einsatz des Elektrowerkzeuges, verringert das Risiko von Verletzungen.
- c) **Vermeiden Sie eine unbeabsichtigte Inbetriebnahme. Vergewissern Sie sich, dass das Elektrowerkzeug ausgeschaltet ist, bevor Sie es an die Stromversorgung und/oder den Akku anschließen, es aufnehmen oder tragen.** Wenn Sie beim Tragen des Elektrowerkzeuges den Finger am Schalter haben oder das Elektrowerkzeug eingeschaltet an die Stromversorgung anschließen, kann dies zu Unfällen führen.
- d) **Entfernen Sie Einstellwerkzeuge oder Schraubenschlüssel, bevor Sie das Elektrowerkzeug einschalten.** Ein Werkzeug oder Schlüssel, der sich in einem drehenden Geräteteil befindet, kann zu Verletzungen führen.
- e) **Vermeiden Sie eine abnormale Körperhaltung. Sorgen Sie für einen sicheren Stand und halten Sie jederzeit das Gleichgewicht.** Dadurch können Sie das Elektrowerkzeug in unerwarteten Situationen besser kontrollieren.
- f) **Tragen Sie geeignete Kleidung. Tragen Sie keine weite Kleidung oder Schmuck. Halten Sie Haare, Kleidung und Handschuhe fern von sich bewegenden Teilen.** Lockere Kleidung, Schmuck oder lange Haare können von sich bewegenden Teilen erfasst werden.
- g) **Wenn Staubabsaug- und -auffangeinrichtungen montiert werden können, vergewissern Sie sich, dass diese angeschlossen sind und richtig verwendet werden.** Verwendung einer Staubabsaugung kann Gefährdungen durch Staub verringern.
- h) **Wiegen Sie sich nicht in falscher Sicherheit und setzen Sie sich nicht über die Sicherheitsregeln für Elektrowerkzeuge hinweg, auch wenn Sie nach vielfachem Gebrauch mit dem Elektrowerkzeug vertraut sind.** Achtloses Handeln kann binnen Sekundenbruchteilen zu schweren Verletzungen führen.

## Verwendung und Behandlung des Elektrowerkzeuges

- a) **Überlasten Sie das Gerät nicht.** Verwenden Sie für Ihre Arbeit das dafür bestimmte Elektrowerkzeug. Mit dem passenden Elektrowerkzeug arbeiten Sie besser und sicherer im angegebenen Leistungsbereich.
- b) **Benutzen Sie kein Elektrowerkzeug, dessen Schalter defekt ist. Ein Elektrowerkzeug, das sich nicht mehr ein- oder ausschalten lässt, ist gefährlich und muss repariert werden.**
- c) **Ziehen Sie den Stecker aus der Steckdose und/oder entfernen Sie einen abnehmbaren Akku, bevor Sie Geräteeinstellungen vornehmen, Einsatzwerkzeugteile wechseln oder das Elektrowerkzeug weglegen.** Diese Vorsichtsmaßnahme verhindert den unbeabsichtigten Start des Elektrowerkzeuges.
- d) **Bewahren Sie unbenutzte Elektrowerkzeuge außerhalb der Reichweite von Kindern auf.** Lassen Sie keine Personen das Elektrowerkzeug benutzen, die mit diesem nicht vertraut sind oder diese Anweisungen nicht gelesen haben. Elektrowerkzeuge sind gefährlich, wenn sie von unerfahrenen Personen benutzt werden.
- e) **Pflegen Sie Elektrowerkzeuge und Einsatzwerkzeug mit Sorgfalt.** Kontrollieren Sie, ob bewegliche Teile einwandfrei funktionieren und nicht klemmen, ob Teile gebrochen oder so beschädigt sind, dass die Funktion des Elektrowerkzeuges beeinträchtigt ist. Lassen Sie beschädigte Teile vor dem Einsatz des Elektrowerkzeuges reparieren. Viele Unfälle haben ihre Ursache in schlecht gewarteten Elektrowerkzeugen.
- f) **Halten Sie Schneidwerkzeuge scharf und sauber. Sorgfältig gepflegte Schneidwerkzeuge mit scharfen Schneidkanten verkleben sich weniger und sind leichter zu führen.**
- g) **Verwenden Sie Elektrowerkzeug, Zubehör, Einsatzwerkzeuge usw. entsprechend diesen Anweisungen.** Berücksichtigen Sie dabei die Arbeitsbedingungen und die auszuführende Tätigkeit. Der Gebrauch von Elektrowerkzeugen für andere als die vorgesehenen Anwendungen kann zu gefährlichen Situationen führen.
- h) **Halten Sie Griffe und Griffflächen trocken, sauber und frei von Öl und Fett.** Rutschige Griffe und Griffflächen erlauben keine sichere Bedienung und Kontrolle des Elektrowerkzeuges in unvorhergesehenen Situationen.

## Service

- a) Lassen Sie Ihr Elektrowerkzeug nur von qualifiziertem Fachpersonal und nur mit Original-Ersatzteilen reparieren. Damit wird sichergestellt, dass die Sicherheit des Elektrowerkzeuges erhalten bleibt.

## Sicherheitshinweise für Bohrmaschinen

- a) Die Bohrmaschine muss gesichert werden. Eine nicht richtig befestigte Bohrmaschine kann sich bewegen oder kippen und dies kann zu Verletzungen führen.
- b) Das Werkstück muss an der Werkstückauflage eingespannt oder befestigt werden. Bohren Sie nicht in Werkstücke, die zu klein sind zum sicheren Einspannen. Festhalten des Werkstücks von Hand kann zu Verletzungen führen.
- c) Tragen Sie keine Handschuhe. Handschuhe können von sich drehenden Teilen oder Bohrspänen erfasst werden und so zu Verletzungen führen.
- d) Halten Sie Ihre Hände vom Bohrbereich fern, während das Elektrowerkzeug läuft. Der Kontakt mit sich drehenden Teilen oder Bohrspänen kann zu Verletzungen führen.
- e) Das Bohrwerkzeug muss sich drehen, bevor Sie es an das Werkstück führen. Sonst kann sich das Bohrwerkzeug im Werkstück verhaken und so eine unerwartete Bewegung des Werkstücks und Verletzungen verursachen.
- f) Sollte das Bohrwerkzeug blockieren, drücken Sie nicht weiter nach unten und schalten Sie das Elektrowerkzeug aus. Untersuchen und beseitigen Sie die Ursache für das Blockieren. Blockieren kann zu einer unerwarteten Bewegung des Werkstücks und zu Verletzungen führen.
- g) Vermeiden Sie lange Bohrspäne, indem Sie den Druck nach unten regelmäßig unterbrechen. Scharfe Metallspäne können sich verfangen und zu Verletzungen führen.
- h) Entfernen Sie niemals Bohrspäne aus dem Bohrbereich, während das Elektrowerkzeug läuft. Zum Entfernen von Spänen bewegen Sie das Bohrwerkzeug vom Werkstück weg, schalten Sie das Elektrowerkzeug aus und warten Sie den Stillstand des Bohrwerkzeugs ab. Verwenden Sie Hilfsmittel wie eine Bürste oder einen Haken, um die Späne zu entfernen. Der Kontakt mit sich drehenden Teilen oder Bohrspänen kann zu Verletzungen führen.

- i) Die zulässige Drehzahl von Einsatzwerkzeugen mit Bemessungsdrehzahl muss mindestens so hoch sein wie die auf dem Elektrowerkzeug angegebene Höchstdrehzahl. Zuhör, das sich schneller als zulässig dreht, kann zerbrechen und umherfliegen.



**Achtung: Laserstrahlung**  
Nicht in den Strahl blicken  
Laserklasse 2



## Schützen Sie sich und Ihre Umwelt durch geeignete Vorsichtsmaßnahmen vor Unfallgefahren!

- Nicht direkt mit ungeschütztem Auge in den Laserstrahl blicken.
- Niemals direkt in den Strahlengang blicken.
- Den Laserstrahl nie auf reflektierende Flächen und Personen oder Tiere richten. Auch ein Laserstrahl mit geringer Leistung kann Schäden am Auge verursachen.
- Vorsicht - wenn andere als die hier angegebenen Verfahrensweisen ausgeführt werden, kann dies zu einer gefährlichen Strahlungsexposition führen.
- Lasermodul niemals öffnen. Es könnte unerwartet zu einer Strahlenexposition kommen.
- Wenn das Gerät längere Zeit nicht benutzt wird, sollten die Batterien entfernt werden.
- Der Laser darf nicht gegen einen Laser anderen Typs ausgetauscht werden.
- Reparaturen am Laser dürfen nur vom Hersteller des Lasers oder einem autorisierten Vertreter vorgenommen werden.

## Sicherheitshinweise zum Umgang mit Batterien

1. Jederzeit darauf achten, dass die Batterien mit der richtigen Polarität (+ und -) eingesetzt werden, wie sie auf der Batterie angegeben ist.
2. Batterien nicht kurzschließen.
3. Nicht wiederaufladbare Batterien nicht laden.
4. Batterie nicht überentladen!
5. Alte und neue Batterien sowie Batterien unterschiedlichen Typs oder Herstellers nicht mischen!  
Alle Batterien eines Satzes gleichzeitig wechseln.

6. Verbrauchte Batterien unverzüglich aus dem Gerät entfernen und richtig entsorgen! Werfen Sie Batterien nicht in den Hausmüll. Defekte oder verbrauchte Batterien müssen gemäß Richtlinie 2006/66/EC recycelt werden. Geben Sie Batterien und / oder das Gerät über die angebotene Sammeleinrichtungen zurück. Über Entsorgungsmöglichkeiten können Sie sich bei Ihrer Gemeinde- oder Stadtverwaltung informieren.
7. Batterien nicht erhitzen!
8. Nicht direkt an Batterien schweißen oder löten!
9. Batterien nicht auseinander nehmen!
10. Batterien nicht deformieren!
11. Batterien nicht ins Feuer werfen!
12. Batterien außerhalb der Reichweite von Kindern aufbewahren.
13. Kindern nicht ohne Aufsicht das Wechseln von Batterien gestatten!
14. Bewahren Sie Batterien nicht in der Nähe von Feuer, Herden oder anderen Wärmequellen auf. Legen Sie die Batterie nicht in direkte Sonneneinstrahlung, benutzen oder lagern Sie diese nicht bei heißem Wetter in Fahrzeugen.
15. Unbenutzte Batterien in der Originalverpackung aufbewahren und von Metallgegenständen fern halten. Ausgepackte Batterien nicht mischen oder durcheinander werfen! Dies kann zum Kurzschluss der Batterie und damit zu Beschädigungen, zu Verbrennungen oder gar zu Brandgefahr führen.
16. Batterien aus dem Gerät entnehmen, wenn dieses für längere Zeit nicht benutzt wird, außer es ist für Notfälle!
17. Batterien, die ausgelaufen sind NIEMALS ohne entsprechenden Schutz anfassen. Wenn die ausgelaufene Flüssigkeit mit der Haut in Berührung kommt, sollten Sie die Haut in diesem Bereich sofort unter laufendem Wasser abspülen. Verhindern Sie in jedem Fall, dass Augen und Mund mit der Flüssigkeit in Berührung kommen. Suchen Sie in einem solchen Fall bitte umgehend einen Arzt auf.
18. Batteriekontakte und auch die Gegenkontakte im Gerät vor dem Einlegen der Batterien reinigen.

**⚠ WARNUNG!** Dieses Elektrowerkzeug erzeugt während des Betriebes ein elektromagnetisches Feld. Dieses Feld kann unter bestimmten Umständen aktive oder passive medizinische Implantate beeinträchtigen. Um die Gefahr von ernsthaften oder tödlichen Verletzungen zu verringern, empfehlen wir Personen mit medizinischen Implantaten ihren Arzt und den Hersteller vom medizinischen Implantat zu konsultieren, bevor das Elektrowerkzeug bedient wird.

## Restrisiken

**Das Elektrowerkzeug ist nach dem Stand der Technik und den anerkannten sicherheitstechnischen Regeln gebaut. Dennoch können beim Arbeiten einzelne Restrisiken auftreten.**

- Gefährdung der Gesundheit durch Strom bei Verwendung nicht ordnungsgemäßer Elektro-Anschlussleitungen.
- Des weiteren können trotz aller getroffener Vorkehrungen nicht offensichtliche Restrisiken bestehen.
- Restrisiken können minimiert werden, wenn die „Sicherheitshinweise“ und die „Bestimmungsgemäße Verwendung“, sowie die Bedienungsanweisung insgesamt beachtet werden.
- Belasten Sie die Maschine nicht unnötig: zu starker Druck beim Bohren beschädigt das Einsatzwerkzeug schnell. Dies kann zu einer Leistungsverminderung der Maschine bei der Verarbeitung und einer Verminderung der Genauigkeit führen.
- Vermeiden Sie zufällige Inbetriebsetzungen der Maschine: beim Einführen des Steckers in die Steckdose darf die Betriebstaste nicht gedrückt werden.
- Verwenden Sie das Werkzeug, das in diesem Handbuch empfohlen wird. So erreichen Sie, dass Ihr Gerät optimale Leistungen erbringt.
- Halten Sie Ihre Hände vom Arbeitsbereich fern, wenn die Maschine in Betrieb ist.
- Bevor Sie Einstell- oder Wartungsarbeiten vornehmen, schalten Sie das Gerät ab und ziehen den Netzstecker.

## 6. Technische Daten

Nenneingangsspannung	230-240V~ 50 Hz
Nennleistung	550 W
Motordrehzahl	1490 min <sup>-1</sup>
Ausgangsdrehzahl (stufenlos einstellbar)	440 - 2580 min <sup>-1</sup>
Bohrfutteraufnahme	B16
Bohrfutter	1,5 - 13 mm
Größe Bohrtisch	190 x 190 mm
Winkelverstellung	45° - 0° - 45°
Bohrtiefe	60 mm
Säulendurchmesser	59,5 mm
Höhe	870 mm
Gewicht	27 kg

Laserklasse	2
Wellenlänge Laser	650mm
Leistung Laser	1mW

Technische Änderungen vorbehalten!

### Geräusch und Vibration

Die Geräuschwerte wurden entsprechend EN 62841 ermittelt.

Schalldruckpegel $L_{pA}$	73,8 dB
Unsicherheit $K_{pA}$	3 dB
Schalleistungspegel $L_{WA}$	86,8 dB
Unsicherheit $K_{WA}$	3 dB

### Tragen Sie einen Gehörschutz.

Die Einwirkung von Lärm kann Gehörverlust bewirken. Schwingungsgesamtwerte (Vektorsumme dreier Richtungen) ermittelt entsprechend EN 62841.

Schwingungsemissionswert  $a_n = 1,7 \text{ m/s}^2$

Unsicherheit  $K = 1,5 \text{ m/s}^2$

Der angegebene Schwingungsemissionswert ist nach einem genormten Prüfverfahren gemessen worden und kann sich, abhängig von der Art und Weise, in der das Elektrowerkzeug verwendet wird, ändern und in Ausnahmefällen über dem angegebenen Wert liegen. Der angegebene Schwingungsemissionswert kann zum Vergleich eines Elektrowerkzeuges mit einem anderen verwendet werden.

Der angegebene Schwingungsemissionswert kann auch zu einer einleitenden Einschätzung der Beeinträchtigung verwendet werden.

## 7. Vor Inbetriebnahme

- Öffnen Sie die Verpackung und nehmen Sie das Gerät vorsichtig heraus.
- Entfernen Sie das Verpackungsmaterial sowie Verpackungs- und Transportsicherungen (falls vorhanden).
- Überprüfen Sie, ob der Lieferumfang vollständig ist.
- Kontrollieren Sie das Gerät und die Zubehörteile auf Transportschäden. Bei Beanstandungen muss sofort der Zubringer verständigt werden. Spätere Reklamationen werden nicht anerkannt.
- Bewahren Sie die Verpackung nach Möglichkeit bis zum Ablauf der Garantiezeit auf.

- Machen Sie sich vor dem Einsatz anhand der Bedienungsanleitung mit dem Gerät vertraut.
- Verwenden Sie bei Zubehör sowie Verschleiß- und Ersatzteilen nur Originalteile. Ersatzteile erhalten Sie bei Ihrem Fachhändler.
- Geben Sie bei Bestellungen unsere Artikelnummern sowie Typ und Baujahr des Gerätes an.

### ⚠ **WARNING!**

**Gerät und Verpackungsmaterial sind kein Kinderspielzeug! Kinder dürfen nicht mit Kunststoffbeuteln, Folien und Kleinteilen spielen! Es besteht Verschluckungs- und Erstickungsgefahr!**

## 8. Montage

### ⚠ **Achtung!**

**Vor der Inbetriebnahme das Produkt unbedingt komplett montieren!**

### **Säule und Maschinenfuß, Abb. 3**

1. Stellen Sie den Maschinenfuß (1) auf den Boden oder auf die Werkbank.
2. Stellen Sie die Säule (2) so auf die Grundplatte, dass die Löcher der Säule (2) mit den Löchern der Grundplatte (1) deckungsgleich sind.
3. Schrauben Sie die vier Sechskantschrauben (17) zur Befestigung der Säule in die Grundplatte und ziehen Sie diese mit einem Sechskantschlüssel fest.

### **Entfernen der Zahnstange, Abb. 4**

Um Ihre Bohrmaschine montieren zu können, müssen Sie zunächst die Zahnstange (D) demontieren.

1. Demontieren Sie den Ring (E) mithilfe eines Inbusschlüssels (SW3) und ziehen Sie diesen von der Säule (2).
2. Ziehen Sie nun die Zahnstange (D) heraus.

### **Montage Bohrtischhalter, Abb. 5 - 7**

1. Stecken Sie die Zahnstange (D) in die Nut des Bohrtischhalters (4).
2. Richten Sie die Zahnstange (D) mittig zum Bohrtischhalter (4) aus.
3. Achten Sie beim Zusammenführen der Zahnstange (D) innerhalb der Nut auf die korrekte Verzahnung des Bohrtischhalters (4) mit der Zahnstange.
4. Setzen Sie nun den Bohrtischhalter (4) mit der Zahnstange (D) auf die Säule (2) und führen Sie die Zahnstange (D) in die untere Zahnstangenführung am Ständerfuß ein.

5. Sichern Sie die Zahnstange (D) mittels dem Ring (E). Beachten Sie hierbei das die Zahnstangenführung am Ring (E) nach unten zeigt. Fixieren Sie den Ring (E) durch anziehen der integrierten Inbusschraube.
6. Setzen Sie die Handkurbel (16) auf die Welle der Bohrtischhalterung (4) und sichern Sie diese mit der Innensechskantschraube. Verwenden Sie hierzu den Innensechskantschlüssel (B)
7. Schrauben Sie den Klemmgriff (3) in den Bohrtischhalter (4).

#### Montage Maschinenkopf und Säule, Abb. 8

1. Setzen Sie den Maschinenkopf (13) auf die Säule (2).
2. Bringen Sie die Spindel der Bohrmaschine mit dem Tisch und der Grundplatte in Deckung und ziehen Sie die Inbusschraube, die sich seitlich am Maschinenkopf befindet, fest an. (Inbusschlüssel SW4 / A)

#### Montage der Griffe, Abb. 9+10

1. Schrauben Sie drei Griffe (10) fest in die Gewinde des Griffhalters. Nehmen Sie hierzu einen Sechskantschlüssel zur Hilfe.
2. Schrauben Sie den übrigen Drehzahl-Einstellhebel (Griff) (6) in den Griffhalter für die Geschwindigkeitseinstellung. Nehmen Sie hierzu einen Sechskantschlüssel zur Hilfe.

#### Montage Klappbarer Späneschutz und Bohrfutter, Abb. 11

1. Schieben Sie den klappbaren Späneschutz (11) auf die Spindel am Maschinenkopf und sichern Sie diese mit einem Kreuzschraubendreher.

#### Montage des Bohrfutters, Abb. 12

1. Reinigen Sie das konische Loch im Bohrfutter und den Spindelkonus mit einem sauberen Stück Stoff. Stellen Sie sicher, dass keine Schmutzpartikel mehr an der Oberfläche haften. Durch geringste Verschmutzung auf einer der Oberflächen wird der einwandfreie Halt des Bohrfutters verhindert. Dadurch kann der Bohrer evtl. schlagen. Wenn das konische Loch im Bohrfutter extrem verschmutzt ist, verwenden Sie eine Reinigungslösung auf einem sauberen Stück Stoff.
2. Schieben Sie das Bohrfutter so weit wie möglich auf die Spindelnahe.
3. Drehen Sie den äußeren Ring des Bohrfutters gegen den Uhrzeigersinn (aus der Sicht von oben) und öffnen Sie die Backen des Bohrfutters.

4. Legen Sie ein Stück Holz auf den Maschinentisch und senken Sie die Spindel bis auf das Holzstück ab. Drücken Sie fest, damit das Futter genau sitzt.

#### Batterie einsetzen/-wechsel: Betrieb Laser

##### Abb. 13

1. Batterieeinsetzen/-wechsel: Laser abschalten  
Batteriefachdeckel (14.1) einsetzen bzw. entfernen. Batterien entfernen und durch neue (2 AA-Batterien) ersetzen.
2. Einschalten: Bewegen Sie den Ein-/Ausschalter Laser (14) in Stellung „I“, um den Laser einzuschalten. Auf das zu bearbeitende Werkstück werden Zwei Laserlinien projiziert, deren Schnittpunkt das Zentrum der Bohrspitze anzeigt.
3. Ausschalten: Bewegen Sie den Ein-/Ausschalter Laser (14) in Stellung „0“.

#### Einstellen des Lasers, Abb. 13

Der Laser lässt sich über die Einstellschrauben (F) justieren.

**Hinweis:** Zum Schutz vor Korrosion sind alle blanken Teile eingefettet. Vor dem Aufsetzen des Bohrfutters (12) auf die Spindel müssen beide Teile mit einem umweltfreundlichen Lösungsmittel vollkommen fettfrei gemacht werden, damit eine optimale Kraftübertragung gewährleistet ist.

#### Aufstellen der Maschine

Vor der Inbetriebnahme muss die Bohrmaschine stationär auf einen festen Untergrund montiert werden. Verwenden Sie dazu die beiden Befestigungsbohrungen in der Bodenplatte. Achten Sie darauf, dass die Maschine für den Betrieb und für Einstell- und Wartungsarbeiten frei zugänglich ist.

**Hinweis:** Die Befestigungsschrauben dürfen nur so fest angezogen werden, dass sich die Grundplatte nicht verspannt oder verformt. Bei übermäßiger Beanspruchung besteht Gefahr des Bruches.

#### Vor Inbetriebnahme beachten

Achten Sie darauf, dass die Spannung des Netzanschlusses mit dem Typenschild übereinstimmt. Schließen Sie die Maschine nur an eine Steckdose mit ordnungsgemäß installiertem Schutzkontakt an. Die Bohrmaschine ist mit einem Nullspannungsauslöser ausgestattet, der die Bediener vor ungewolltem Wiederanlauf nach einem Spannungsabfall schützt. In diesem Fall muss die Maschine erneut einschaltet werden.

## 9. Bedienung

### Allgemein, Abb. 14

Zum Einschalten betätigen Sie den grünen Ein-Schalter „I“ (9), die Maschine läuft an. Zum Ausschalten drücken Sie die rote Taste „O“ (9), das Gerät schaltet ab. Achten Sie darauf, das Gerät nicht zu überlasten. Sinkt das Motorgeräusch während des Betriebes, wird der Motor zu stark belastet.

Belasten Sie das Gerät nicht so stark, dass der Motor zum Stillstand kommt. Stehen Sie beim Betrieb immer vor der Maschine.

### Werkzeug in Bohrfutter einsetzen, Abb. 1

Achten Sie unbedingt darauf, dass beim Werkzeugwechsel der Netzstecker gezogen ist. Im Bohrfutter (12) dürfen nur zylindrische Werkzeuge mit dem angegebenen maximalen Schaftdurchmesser gespannt werden. Nur einwandfreies und scharfes Werkzeug benutzen. Keine Werkzeuge benutzen, die am Schaft beschädigt sind oder sonst in irgendeiner Weise verformt oder beschädigt sind. Setzen Sie nur Zubehör und Zusatzgeräte, die in der Bedienungsanleitung angegeben oder vom Hersteller freigegeben sind, ein. Sollte die Säulenbohrmaschine blockieren schalten Sie die Maschine aus und gehen mit dem Bohrer in die Ausgangsstellung zurück.

### Handhabung des Schnellspannbohrfutters

Die Säulenbohrmaschine ist mit einem Schnellspannbohrfutter ausgestattet. Es kann der Werkzeugwechsel ohne Zuhilfenahme eines zusätzlichen Futter Schlüssels vorgenommen werden, indem man das Werkzeug in das Schnellspannbohrfutter einsetzt und von Hand festspannt.

### DrehzahlEinstellung, Abb. 1

Die Drehzahl der Maschine kann stufenlos eingestellt werden.

#### Achtung!

- Die Drehzahl darf nur bei laufendem Motor verändert werden.
- Drehzahl-Einstellhebel (6) nicht ruckartig bewegen, Drehzahl langsam und gleichmäßig einstellen während sich die Maschine im Leerlauf befindet.
- Sorgen Sie dafür, dass die Maschine ungehindert laufen kann (Entfernen Sie Werkstücke, Bohrer etc.).

Mit dem Drehzahl-Einstellhebel (6) kann die Drehzahl stufenlos angepasst werden. Die eingestellte Geschwindigkeit wird in Umdrehungen pro Minute am Digitaldisplay (8) angezeigt.

**Achtung!** Niemals die Bohrmaschine mit geöffneter Keilriemenabdeckung laufen lassen. Vor dem Öffnen des Deckels immer den Netzstecker ziehen. Niemals in laufende Keilriemen greifen.

### Bohrtiefenanschlag, Abb. 15a

Die Bohrspindel besitzt einen verdrehbaren Skalenring (19) zum Einstellen der Bohrtiefe. Einrichtarbeiten nur im Stillstand vornehmen.

- Bohrspindel nach unten drücken bis die Bohrspitze auf dem Werkstück anliegt.
- Klemmschraube (18) lockern und Skalenring (19) nach vorne drehen bis zum Anschlag.
- Skalenring (19) um die gewünschte Bohrtiefe zurückdrehen und mit der Klemmschraube (18) fixieren.

**Achtung!** Beim Einstellen der Bohrtiefe einer zylindrischen Bohrung, müssen Sie die Länge der Bohrspitze hinzurechnen.

### Neigung des Bohrtisches einstellen, Abb. 1, 15

- Sechskantschraube (20) unter dem Bohrtisch (4) lockern.
- Bohrtisch (4) auf das gewünschte Winkelmaß einstellen.
- Schloßschraube (20) wieder fest anziehen um den Bohrtisch (4) in dieser Position zu fixieren.

### Höhe des Bohrtisches einstellen, Abb. 16

- Spannschraube (3) lockern.
- Bohrtisch mit Hilfe der Handkurbel (16) in die gewünschte Position bringen.
- Spannschraube (3) wieder festziehen.

### Einstellen der Spindelrückholfeder, Abb. 17

Es kann notwendig sein, dass die Spindelrückholfeder eingestellt werden muss, weil sich deren Spannung verändert hat und dadurch die Spindel zu schnell oder zu langsam zurück fährt.

1. Für mehr Arbeitsfreiraum senken Sie den Tisch ab.
2. Arbeiten Sie an der linken Seite der Bohrmaschine.
3. Setzen Sie einen Schraubendreher in die vordere untere Nut (1) und halten diese an Ort und Stelle.
4. Entfernen Sie die Außenmutter (3) mit einem Gabelschlüssel (SW14)



5. Mit dem Schraubendreher noch in der Nut, lösen Sie die Innenmutter (4) bis die Kerbe sich von der Nabe (6) löst. ACHTUNG Feder steht auf Spannung!
6. Drehen Sie vorsichtig die Federkappe (2) gegen den Uhrzeigersinn mit dem Schraubendreher, bis sie die Nut (1) in die Nabe (6) drücken können.
7. Senken Sie die Spindel in die niedrigste Position und halten die Federkappe (2) in Position. Wenn die Spindel sich auf und ab bewegt wie Sie es wünschen, ziehen Sie die Innenmutter (4) wieder an.
8. Wenn zu locker, wiederholen Sie die Schritte 3-5. Wenn zu fest, in umgekehrter Reihenfolge Schritt 6.
9. Sichern Sie die Außenmutter (3) gegen die Innenmutter (4) mit einem Gabelschlüssel.
10. HINWEIS: Nicht überdrehen und nicht die Bewegung der Spindel einschränken!

#### Das axiale Spiel der Spindel, Abb. 18

Wenn die Spindel sich in der unteren Position befindet, drehen Sie diese von Hand. Sollten sie ein zu großes Spiel feststellen, verfahren Sie wie folgt:

1. Lösen Sie die Kontermutter (21).
2. Drehen Sie die Schraube (22) im Uhrzeigersinn, um das Spiel auszugleichen, ohne die Auf- und Abwärtsbewegung der Spindel zu beeinträchtigen (ein geringes Spiel ist normal).
3. Ziehen Sie die Kontermutter (21) wieder fest.

#### Werkstück spannen

Spannen Sie Werkstücke grundsätzlich mit Hilfe eines Maschinenschraubstocks oder mit geeignetem Spannmittel fest ein. Werkstücke nie von Hand halten! Beim Bohren sollten das Werkstück auf dem Bohrtisch (4) beweglich sein, damit eine Selbstzentrierung stattfinden kann. Werkstück unbedingt gegen Verdrehen sichern. Dies geschieht am besten durch Anlegen des Werkstückes bzw. des Maschinenschraubstocks an einen festen Anschlag.

**Achtung!** Blechteile müssen eingespannt werden, damit sie nicht hochgerissen werden können. Stellen Sie den Bohrtisch je nach Werkstück in Höhe und Neigung richtig ein. Es muss zwischen Werkstückoberkante und Bohrspitze genügend Abstand bleiben.

#### Arbeitsgeschwindigkeiten

Achten Sie beim Bohren auf die richtige Drehzahl. Diese ist abhängig vom Bohrerdurchmesser und dem Werkstoff.

Unten aufgeführte Liste hilft Ihnen bei der Wahl von Drehzahlen für die verschiedenen Materialien.

**Bei den angegebenen Drehzahlen handelt es sich lediglich um Richtwerte.**

ø Bohrer	Grauguss	Stahl	Eisen	Aluminium	Bronze
3	2550	1600	2230	9500	8000
4	1900	1200	1680	7200	6000
5	1530	955	1340	5700	4800
6	1270	800	1100	4800	4000
7	1090	680	960	4100	3400
8	960	600	840	3600	3000
9	850	530	740	3200	2650
10	765	480	670	2860	2400
11	700	435	610	2600	2170
12	640	400	560	2400	2000
13	590	370	515	2200	1840
14	545	340	480	2000	1700
16	480	300	420	1800	1500
18	425	265	370	1600	1300
20	380	240	335	1400	1200
22	350	220	305	1300	1100
25	305	190	270	1150	950

#### Senken und Zentrierbohren

Mit dieser Tischbohrmaschine können Sie auch Senken oder Zentrierbohren. Beachten Sie hierbei, dass das Senken mit der niedrigsten Geschwindigkeit durchgeführt werden sollte, während zum Zentrierbohren eine hohe Geschwindigkeit erforderlich ist.

#### Holzbearbeitung

Bitte beachten Sie, dass beim Bearbeiten von Holz eine geeignete Staubabsaugung verwendet werden muss, da Holzstaub gesundheitsgefährdend sein kann. Tragen Sie bei stauberzeugenden Arbeiten unbedingt eine geeignete Staubschutzmaske.

## 10. Elektrischer Anschluss

**Der installierte Elektromotor ist betriebsfertig angeschlossen. Der Anschluss entspricht den einschlägigen VDE- und DIN-Bestimmungen. Der kundenseitige Netzanschluss sowie die verwendete Verlängerungsleitung müssen diesen Vorschriften entsprechen.**

## Wichtige Hinweise

Bei Überlastung des Motors schaltet dieser selbständig ab. Nach einer Abkühlzeit (zeitlich unterschiedlich) lässt sich der Motor wieder einschalten.

## Schadhafte Elektro-Anschlussleitung

An elektrischen Anschlussleitungen entstehen oft Isolationsschäden.

Ursachen hierfür können sein:

- Druckstellen, wenn Anschlussleitungen durch Fenster oder Türspalten geführt werden.
- Knickstellen durch unsachgemäße Befestigung oder Führung der Anschlussleitung.
- Schnittstellen durch Überfahren der Anschlussleitung.
- Isolationsschäden durch Herausreißen aus der Wandsteckdose.
- Risse durch Alterung der Isolation.

Solch schadhafte Elektro-Anschlussleitungen dürfen nicht verwendet werden und sind aufgrund der Isolationsschäden lebensgefährlich.

Elektrische Anschlussleitungen regelmäßig auf Schäden überprüfen. Achten Sie darauf, dass beim Überprüfen die Anschlussleitung nicht am Stromnetz hängt. Elektrische Anschlussleitungen müssen den einschlägigen VDE- und DIN-Bestimmungen entsprechen. Verwenden Sie nur Anschlussleitungen mit Kennzeichnung H05VV-F.

Ein Aufdruck der Typenbezeichnung auf dem Anschlusskabel ist Vorschrift.

## Anschlussart Y

Wenn die Netzanschlussleitung dieses Gerätes beschädigt wird, muss sie durch den Hersteller oder seinen Kundendienst oder eine ähnlich qualifizierte Person ersetzt werden, um Gefährdungen zu vermeiden.

## Wechselstrommotor

- Die Netzspannung muss 230 V~ betragen.
- Verlängerungsleitungen bis 25 m Länge müssen einen Querschnitt von 1,5 Quadratmillimeter aufweisen.

Anschlüsse und Reparaturen der elektrischen Ausrüstung dürfen nur von einer Elektro-Fachkraft durchgeführt werden.

Bei Rückfragen bitte folgende Daten angeben:

- Stromart des Motors
- Daten des Maschinen-Typenschildes
- Daten des Motor-Typschildes

## 11. Reinigung und Wartung

**Ziehen Sie vor jeglicher Einstellung, Instandhaltung oder Instandsetzung den Netzstecker.**

**△ Lassen Sie Arbeiten, die nicht in dieser Betriebsanleitung beschrieben sind, von einer Fachwerkstatt durchführen. Verwenden Sie nur Originalteile. Lassen Sie das Gerät vor allen Wartungs- und Reinigungsarbeiten abkühlen. Es besteht Verbrennungsgefahr!**

Kontrollieren Sie das Gerät vor jedem Gebrauch auf offensichtliche Mängel wie lose, abgenutzte oder beschädigte Teile, korrekten Sitz von Schrauben oder anderer Teile. Tauschen Sie beschädigte Teile aus.

## Reinigung

Verwenden Sie keine Reinigungs- bzw. Lösungsmittel. Chemische Substanzen können die Kunststoffteile des Gerätes angreifen. Reinigen Sie das Gerät niemals unter fließendem Wasser.

- Reinigen Sie das Gerät nach jedem Gebrauch gründlich.
- Reinigen Sie die Lüftungsöffnungen und die Oberfläche des Gerätes mit einer weichen Bürste, einem Pinsel oder einem Tuch.
- Entfernen Sie Späne, Staub und Schmutz ggf. mit einem Staubsauger.
- Schmieren Sie bewegliche Teile regelmäßig.
- Lassen Sie keine Schmierstoffe auf Schalter, Keilriemen, Antriebsscheiben und Bohrhülse gelangen.

## Service-Informationen

Es ist zu beachten, dass bei diesem Produkt folgende Teile einem gebrauchsgemäßen oder natürlichen Verschleiß unterliegen bzw. folgende Teile als Verbrauchsmaterialien benötigt werden.

Verschleißteile\*: Keilriemen, Bohrer, Batterie

\* nicht zwingend im Lieferumfang enthalten!

Ersatzteile und Zubehör erhalten Sie in unserem Service-Center. Scannen Sie hierzu den QR-Code auf der Titelseite.

## 12. Lagerung

Lagern Sie das Gerät und dessen Zubehör an einem dunklen, trockenen und frostfreiem sowie für Kinder unzugänglichem Ort. Die optimale Lagertemperatur liegt zwischen 5 und 30°C.

Bewahren Sie das Elektrowerkzeug in der Originalverpackung auf.

Decken Sie das Elektrowerkzeug ab, um es vor Staub oder Feuchtigkeit zu schützen.

Bewahren Sie die Bedienungsanleitung bei dem Elektrowerkzeug auf.

## 13. Entsorgung und Wiederverwertung

### Hinweise zur Verpackung



Die Verpackungsmaterialien sind recycelbar. Bitte Verpackungen umweltgerecht entsorgen.

### Hinweise zum Elektro- und Elektronikgerätegesetz (ElektroG)



**Elektro- und Elektronik-Altgeräte gehören nicht in den Hausmüll, sondern sind einer getrennten Erfassung bzw. Entsorgung zuzuführen!**

- Altbatterien oder -akkus, welche nicht fest im Altgerät verbaut sind, müssen vor Abgabe zerstörungsfrei entnommen werden! Deren Entsorgung wird über das Batteriegesetz geregelt.
- Besitzer bzw. Nutzer von Elektro- und Elektronikgeräten sind nach deren Gebrauch gesetzlich zur Rückgabe verpflichtet.
- Der Endnutzer trägt die Eigenverantwortung für das Löschen seiner personenbezogenen Daten auf dem zu entsorgenden Altgerät!
- Das Symbol der durchgestrichenen Mülltonne bedeutet, dass Elektro- und Elektronikaltgeräte nicht über den Hausmüll entsorgt werden dürfen.
- Elektro- und Elektronikaltgeräte können bei folgenden Stellen unentgeltlich abgegeben werden:
  - Öffentlich-rechtliche Entsorgungs- bzw. Sammelstellen (z. B. kommunale Bauhöfe)
  - Verkaufsstellen von Elektrogeräten (stationär und online), sofern Händler zur Rücknahme verpflichtet sind oder diese freiwillig anbieten.

- Bis zu drei Elektroaltgeräte pro Geräteart, mit einer Kantenlänge von maximal 25 Zentimetern, können Sie ohne vorherigen Erwerb eines Neugerätes vom Hersteller kostenfrei bei diesem abgeben oder einer anderen autorisierten Sammelstelle in Ihrer Nähe zuführen.
- Weitere ergänzende Rücknahmebedingungen der Hersteller und Vertrieber erfahren Sie beim jeweiligen Kundenservice.
- Im Falle der Anlieferung eines neuen Elektrogerätes durch den Hersteller an einen privaten Haushalt, kann dieser die unentgeltliche Abholung des Elektroaltgerätes, auf Nachfrage vom Endnutzer, veranlassen. Setzen Sie sich hierzu mit dem Kundenservice des Herstellers in Verbindung.
- Diese Aussagen gelten nur für Geräte, die in den Ländern der Europäischen Union installiert und verkauft werden und die der Europäischen Richtlinie 2012/19/EU unterliegen. In Ländern außerhalb der Europäischen Union können davon abweichende Bestimmungen für die Entsorgung von Elektro- und Elektronik-Altgeräten gelten.

### Hinweise zum Batteriegesetz (BattG)



**Altbatterien und -akkus gehören nicht in den Hausmüll, sondern sind einer getrennten Erfassung bzw. Entsorgung zuzuführen!**

- Zur sicheren Entnahme von Batterien oder Akkus aus dem Elektrogerät und für Informationen über deren Typ bzw. chemisches System beachten Sie die weiteren Angaben innerhalb der Bedienungs- bzw. Montageanleitung.
- Besitzer bzw. Nutzer von Batterien und Akkus sind nach deren Gebrauch gesetzlich zur Rückgabe verpflichtet. Die Rückgabe beschränkt sich auf die Abgabe von haushaltsüblichen Mengen.
- Altbatterien können Schadstoffe oder Schwermetalle enthalten, die der Umwelt und der Gesundheit Schaden zufügen können. Eine Verwertung der Altbatterien und Nutzung der darin enthaltenen Ressourcen trägt zum Schutz dieser beiden wichtigen Güter bei.
- Das Symbol der durchgestrichenen Mülltonne bedeutet, dass Batterien und Akkus nicht über den Hausmüll entsorgt werden dürfen.
- Befinden sich zudem die Zeichen Hg, Cd oder Pb unterhalb des Mülltonnensymbols, so steht dies für Folgendes:
  - Hg: Batterie enthält mehr als 0,0005 % Quecksilber

- Cd: Batterie enthält mehr als 0,002 % Cadmium
- Pb: Batterie enthält mehr als 0,004 % Blei
- Akkus und Batterien können bei folgenden Stellen unentgeltlich abgegeben werden:
  - Öffentlich-rechtliche Entsorgungs- bzw. Sammelstellen (z. B. kommunale Bauhöfe)
  - Verkaufsstellen von Batterien und Akkus
  - Rücknahmestellen des gemeinsamen Rücknahmesystems für Geräte-Alt Batterien
  - Rücknahmestelle des Herstellers (falls nicht Mitglied des gemeinsamen Rücknahmesystems)
- Diese Aussagen sind nur gültig für Akkus und Batterien, die in den Ländern der Europäischen Union verkauft werden und die der Europäischen Richtlinie 2006/66/EG unterliegen. In Ländern außerhalb der Europäischen Union können davon abweichende Bestimmungen für die Entsorgung von Akkus und Batterien gelten.

## 14. Störungsabhilfe

Warnung:

Vor der Fehlersuche schalten Sie die Maschine immer aus und ziehen Sie den Stecker aus der Steckdose.

Fehler	Problem	Lösung
Die Achse fährt zu schnell oder zu langsam in ihre Ausgangsposition zurück	Federvorspannung ist falsch eingestellt.	Einstellen der Vorspannung, siehe „Spindelrückholfeder“.
Das Bohrfutter löst sich trotz erneuter Befestigung immer wieder von der Spindel	Schmutz, Fett oder Öl an der Spindel oder der Innenseite des Bohrfutters.	Verwenden Sie einen Haushaltsreiniger , um die Oberfläche der Spindel und des Bohrfutters zu reinigen. Siehe auch "Montage des Bohrfutters".
Starke Geräuscentwicklung während des Betriebs	Falsche Keilriemenspannung.	Stellen Sie die Keilriemenspannung neu ein. Siehe auch „Auswahl der Drehzahl und der Keilriemenspannung“.
	Die Spindel ist zu trocken.	Testen Sie die Spindel. Siehe auch „Schmierien“.
	Riemenscheibe an der Spindel ist lose.	Überprüfen Sie die Mutter an der Riemenscheibe auf festen Sitz und ziehen Sie diese ggf. nach.
	Riemenscheibe am Motor ist lose.	Ziehen Sie die Einstellschraube an der Motor Riemenscheibe fest.
Holz splittert an der Austrittsöffnung des Bohrers	Keine geeignete Unterlage unter dem Werkstück.	Verwenden Sie eine geeignete Unterlage. Siehe auch „Einstellen des Tisches und des Werkstücks“.
Das Werkstück reißt aus der Hand	Keine geeignete Unterlage unter dem Werkstück oder unzureichend befestigt.	Unterfüttern Sie das Werkstück oder befestigen Sie es.

Der Bohrer glüht aus	Falsche Geschwindigkeit.	Ändern Sie die Geschwindigkeit. Siehe auch "Auswahl der Drehzahl und Keilriemenspannung".
	Es kommen keine Späne aus dem Bohrloch.	Fahren Sie den Bohrer regelmäßig aus dem Bohrloch, um die Späne heraufzubefördern.
	Stumpfer Bohrer.	Schärfen Sie den Bohrer.
	Zu geringer Vorschub.	Erhöhen Sie den Vorschub.
Der Bohrer verläuft oder das Loch ist unrund	Harte Stellen im Holz oder die Länge und der Winkel der Bohrspitze ist unterschiedlich.	Schärfen Sie den Bohrer.
	Der Bohrer ist verbogen.	Tauschen Sie den Bohrer.
Der Bohrer blockiert im Werkstück	Werkstück und Bohrer sind verkantet oder der Vorschub ist zu groß.	Legen Sie etwas unter das Werkstück oder befestigen Sie es. Siehe auch „Positionieren des Werkstücks“.
	Ungenügende Keilriemenspannung	Stellen Sie die Keilriemenspannung ein. Siehe auch „Auswahl der Drehzahl und Keilriemenspannung“.
Übermäßiges Verlaufen und Flattern des Bohrers	Verbogener Bohrer.	Verwenden Sie einen geraden Bohrer.
	Zu starke Abnutzung der Spindellager.	Tauschen Sie die Spindellager.
	Bohrer ist nicht zentriert im Bohrfutter eingespannt.	Überprüfen Sie die Zentrierung. Siehe auch "Einsetzen des Bohrers",
	Bohrfutter ist nicht richtig befestigt.	Befestigen Sie das Bohrfutter richtig. Siehe auch „Montage des Bohrfutters“

# Garantiebedingungen

Revisionsdatum 26.11.2021

## Sehr geehrte Kundin, sehr geehrter Kunde,

unsere Produkte unterliegen einer strengen Qualitätskontrolle. Sollte ein Gerät dennoch nicht einwandfrei funktionieren, bedauern wir dies sehr und bitten Sie, sich an unseren Servicedienst unter der unten angegebenen Adresse zu wenden. Gerne stehen wir Ihnen auch telefonisch über die Servicenummer zur Verfügung. Die nachfolgenden Hinweise sollen Ihnen für eine problemlose Bearbeitung und Regulierung im Schadensfall dienen.

## Für die Geltendmachung von Garantieansprüchen - innerhalb Deutschland - gilt folgendes:

1. **Diese Garantiebedingungen** regeln unsere zusätzlichen Hersteller-Garantieleistungen für Käufer (private Endverbraucher) von Neugeräten. Die gesetzlichen Gewährleistungsansprüche werden von dieser Garantie nicht berührt. Für diese ist der Händler zuständig, bei dem Sie das Produkt erworben haben.
2. **Die Garantieleistung** erstreckt sich ausschließlich auf Mängel an einem von Ihnen erworbenen neuen Gerät, die auf einem Material- oder Herstellungsfehler beruhen und ist - nach unserer Wahl - auf die unentgeltliche Reparatur solcher Mängel oder den Austausch des Gerätes beschränkt (ggf. auch Austausch mit einem Nachfolgemodell). Ersetzte Geräte oder Teile gehen in unser Eigentum über. Bitte beachten Sie, dass unsere Geräte bestimmungsgemäß nicht für den gewerblichen, handwerklichen oder beruflichen Einsatz konstruiert wurden. Ein Garantiefall kommt daher nicht zustande, wenn das Gerät innerhalb der Garantiezeit in Gewerbe-, Handwerks- oder Industriebetrieben verwendet wurde oder einer gleichzusetzenden Beanspruchung ausgesetzt war.
3. **Von unseren Garantieleistungen ausgenommen sind:**
  - Schäden am Gerät, die durch Nichtbeachtung der Montageanleitung, nicht fachgerechte Installation, Nichtbeachtung der Bedienungsanleitung (z.B. Anschluss an eine falsche Netzspannung oder Stromart) bzw. der Wartungs- und Sicherheitsbestimmungen oder durch Einsatz des Gerätes unter ungeeigneten Umweltbedingungen sowie durch mangelnde Pflege und Wartung entstanden sind.
  - Schäden am Gerät, die durch missbräuchliche oder unsachgemäße Anwendungen (wie z.B. Überlastung des Gerätes oder Verwendung von nicht zugelassenen Werkzeugen bzw. Zubehör), Eindringen von Fremdkörpern in das Gerät (wie z.B. Sand, Steine oder Staub), Transportschäden, Gewaltanwendung oder Fremdeinwirkungen (wie z. B. Schäden durch Herunterfallen) entstanden sind.
  - Schäden am Gerät oder an Teilen des Gerätes, die auf einen bestimmungsgemäßen, üblichen (betriebsbedingten) oder sonstigen natürlichen Verschleiß zurückzuführen sind sowie Schäden und/oder Abnutzung von Verschleißteilen.
  - Mängel am Gerät, die durch Verwendung von Zubehör-, Ergänzungs- oder Ersatzteilen verursacht wurden, die keine Originalteile sind oder nicht bestimmungsgemäß verwendet werden.
  - Geräte, an denen Veränderungen oder Modifikationen vorgenommen wurden.
  - Geringfügige Abweichungen von der Soll-Beschaffenheit, die für Wert und Gebrauchstauglichkeit des Gerätes unerheblich sind.
  - Geräte an denen eigenmächtig Reparaturen oder Reparaturen, insbesondere durch einen nicht autorisierten Dritten, vorgenommen wurden.
  - Wenn die Kennzeichnung am Gerät bzw. die Identifikationsinformationen des Produktes (Maschinenaufkleber) fehlen oder unlesbar sind.
  - Geräte die eine starke Verschmutzung aufweisen und daher vom Servicepersonal abgelehnt werden.

Schadensersatzansprüche sowie Folgeschäden sind von dieser Garantieleistung generell ausgeschlossen.
4. **Die Garantiezeit** beträgt regulär **24 Monate\*** (12 Monate bei Batterien / Akkus) und beginnt mit dem Kaufdatum des Gerätes. Maßgeblich ist das Datum auf dem Original-Kaufbeleg. Garantieansprüche müssen jeweils nach Kenntniserlangung unverzüglich erhoben werden. Die Geltendmachung von Garantieansprüchen nach Ablauf der Garantiezeit ist ausgeschlossen. Die Reparatur oder der Austausch des Gerätes führt weder zu einer Verlängerung der Garantiezeit noch wird eine neue Garantiezeit durch diese Leistung für das Gerät oder für etwaige eingebaute Ersatzteile in Gang gesetzt. Dies gilt auch bei Einsatz eines Vor-Ort-Services. Das betroffene Gerät ist in gesäubertem Zustand zusammen mit einer Kopie des Kaufbelegs, - hierin enthalten die Angaben zum Kaufdatum und der Produktbezeichnung - der Kundendienststelle vorzulegen bzw. einzusenden. Wird ein Gerät unvollständig, ohne den kompletten Lieferumfang eingeschendet, wird das fehlende Zubehör wertmäßig in Anrechnung / Abzug gebracht, falls das Gerät ausgetauscht wird oder eine Rückerstattung erfolgt. Teilweise oder komplett zerlegte Geräte können nicht als Garantiefall akzeptiert werden. Bei nicht berechtigter Reklamation bzw. außerhalb der Garantiezeit trägt der Käufer generell die Transportkosten und das Transportrisiko. **Einen Garantiefall melden Sie bitte vorab bei der Servicestelle (s.u.) an.** In der Regel wird vereinbart, dass das defekte Gerät mit einer kurzen Beschreibung der Störung per Abhol-Service (nur in Deutschland) oder - im Reparaturfall außerhalb des Garantiezeitraums - ausreichend frankiert, unter Beachtung der entsprechenden Verpackungs- und Versandrichtlinien, an die unten angegebene Serviceadresse eingeschendet wird. **Beachten Sie bitte, dass Ihr Gerät (modellabhängig) bei Rücklieferung, aus Sicherheitsgründen - frei von allen Betriebsstoffen ist.** Das an unser Service-Center eingeschickte Produkt, muss so verpackt sein, dass Beschädigungen am Reklamationsgerät auf dem Transportweg vermieden werden. Nach erfolgter Reparatur / Austausch senden wir das Gerät frei an Sie zurück. Können Produkte nicht repariert oder ausgetauscht werden, kann nach unserem eigenen freien Ermessen ein Geldbetrag bis zur Höhe des Kaufpreises des mangelhaften Produkts erstattet werden, wobei ein Abzug aufgrund von Abnutzung und Verschleiß berücksichtigt wird. Diese Garantieleistungen gelten nur zugunsten des privaten Erstkäufers und sind nicht abtret- oder übertragbar.

5. Für die Geltendmachung Ihres Garantieanspruches **kontaktieren Sie bitte unser Service-Center.**

Bitte verwenden Sie vorzugsweise unser Formular auf unserer

Homepage: <https://www.scheppach.com/de/service>

Bitte senden Sie uns keine Geräte ohne vorherige Kontaktaufnahme und Anmeldung bei unserem Service-Center.

Für die Inanspruchnahme dieser Garantieversprechen ist der Erstkontakt mit unserem Service-Center zwingende Voraussetzung.

6. **Bearbeitungszeit** - Im Regelfall erledigen wir Reklamationsendungen innerhalb 14 Tagen nach Eingang in unserem Service-Center.

Sollte in Ausnahmefällen die genannte Bearbeitungszeit überschritten werden, so informieren wir Sie rechtzeitig.

7. **Verschleißteile** - Verschleißteile sind: a) mitgelieferte, an- und/oder eingebaute Batterien / Akkus sowie b) alle modellabhängigen Verschleißteile (siehe Bedienungsanleitung). Von der Garantieleistung ausgeschlossen sind tief entladene bzw. an Gehäuse und oder Batteriepolen beschädigte Batterien / Akkus.

8. **Kostenvorschlag** - Von der Garantieleistung nicht oder nicht mehr erfasste Geräte reparieren wir gegen Berechnung. Auf Nachfrage bei unserem Service-Center können Sie die defekten Geräte für einen Kostenvorschlag einsenden und ggf. dem Service-Center schriftlich (per Post, eMail) die Reparaturfreigabe erteilen. Ohne Reparaturfreigabe erfolgt keine weitere Bearbeitung.

9. **Andere Ansprüche**, als die oben genannten, können nicht geltend gemacht werden.

Die **Garantiebedingungen** gelten nur in der jeweils aktuellen Fassung zum Zeitpunkt der Reklamation und können ggf. unserer Homepage ([www.scheppach.com](http://www.scheppach.com)) entnommen werden.

Bei Übersetzungen ist stets die deutsche Fassung maßgeblich.

Scheppach GmbH · Günzburger Str. 69 · 89335 Ichenhausen (Deutschland) · [www.scheppach.com](http://www.scheppach.com)

Telefon: +800 4002 4002 (Service-Hotline/Freecall Rufnummer dt. Festnetz\*\*) · Telefax +49 [0] 8223 4002 20 · E-Mail: [service@scheppach.com](mailto:service@scheppach.com)

· Internet: <http://www.scheppach.com>



Ersatzteile  
Zubehör



Reparatur



Kontakt



Dokumente

\* Produktabhängig auch über 24 Monate; länderbezogen können erweiterte Garantieleistungen gelten

\*\* Verbindungskosten: kostenlos aus dem deutschen Festnetz

Änderungen dieser Garantiebedingungen ohne Voranmeldung behalten wir uns jederzeit vor.

## Explanation of the symbols on the product

Symbols are used in this manual to draw your attention to potential hazards. The safety symbols and the accompanying explanations must be fully understood. The warnings themselves will not rectify a hazard and cannot replace proper accident prevention measures.

	<p>Warning! Disregard results in a risk of death or injury, or damage to the tool!</p>
	<p>Read the operating and safety instructions before start-up and follow them!</p>
	<p>Wear eye protection!</p>
	<p>Wear hearing protection!</p>
	<p>If dust builds up, wear respiratory protection!</p>
	<p>Do not leave long hair loose. Use a hair net.</p>
	<p>Do not wear gloves.</p>
<p>Achtung! Laserstrahlung Nicht in den Strahl blicken! Laser-Klasse 2 Laserproduktionsjahr: 01/2025 (2014) für 2025 nach CE-019</p>	<p>Attention! Laser radiation</p>
	<p>The product complies with the applicable European directives.</p>



<b>Table of contents:</b>	<b>Page:</b>
1. Introduction .....	26
2. Device description (Fig. 1 - 2).....	26
3. Scope of delivery .....	26
4. Proper use .....	27
5. General safety information .....	27
6. Technical data.....	30
7. Before commissioning .....	30
8. Assembly .....	31
9. Operation .....	32
10. Electrical connection .....	34
11. Cleaning and maintenance.....	34
12. Storage .....	35
13. Disposal and recycling.....	35
14. Troubleshooting .....	36
15. Declaration of conformity .....	278

## 1. Introduction

### Manufacturer:

Scheppach GmbH  
Günzburger Straße 69  
D-89335 Ichenhausen

### Dear Customer

We hope your new tool brings you much enjoyment and success.

### Note:

In accordance with the applicable product liability laws, the manufacturer of this device assumes no liability for damage to the device or caused by the device arising from:

- Improper handling,
- Non-compliance with the operating manual,
- Repairs carried out by third parties, unauthorised specialists.
- Installing and replacing non-original spare parts
- Application other than specified
- Failure of the electrical system in the event of the electrical regulations and VDE provisions 0100, DIN 57113 / VDE0113 not being observed

### Please consider:

Read through the complete text in the operating manual before installing and commissioning the device.

The operating manual is intended to help the user to become familiar with the machine and take advantage of its application possibilities in accordance with the recommendations.

The operating manual includes important instructions for safe, proper and economic operation of the device, for avoiding danger, for minimising repair costs and downtimes, and for increasing the reliability and extending the service life of the device.

In addition to the safety instructions in this operating manual, you must also observe the regulations applicable to the operation of the device in your country.

Keep the operating manual package with the machine at all times and store it in a plastic cover to protect it from dirt and moisture. They must be read and carefully observed by all operating personnel before starting the work.

The device may only be used by personnel who have been trained to use it and who have been instructed with respect to the associated hazards.

The required minimum age must be observed.

In addition to the safety instructions in this operating manual and the separate regulations of your country, the generally recognised technical rules relating to the operation of such machines must also be observed.

We accept no liability for accidents or damage that occur due to a failure to observe this manual and the safety instructions.

## 2. Device description (Fig. 1 - 2)

1. Machine foot
2. Column
3. Clamping handle
4. Drilling table
5. Motor
6. Speed adjustment lever (handle)
7. V-belt cover
8. Digital display
9. On and off switch
10. Handle
11. Folding swarf protector
12. Drill chuck (illustration may differ)
13. Machine head
14. Laser ON/OFF switch
15. Depth indicator with stop
16. Crank handle
17. Hexagon screw

- A. Allen key 4 mm
- B. Allen key 3 mm
- C. Battery

## 3. Scope of delivery

- Machine foot 1x
- Column 1x
- Clamping handle 1x
- Drilling table 1x
- Speed adjustment lever 1x
- Handle 3x
- Folding swarf protector 1x
- Chuck 1x
- Machine head 1x
- Crank handle 1x
- M6 hexagonal bolt 4x
- Battery 2x
- Allen key 2x

## 4. Proper use

The bench drill is designed for drilling in metal, wood, plastic and tiles. Straight shank drills from 1.5 mm to 13 mm drill diameter can be used.

The device is intended to be used by do-it-yourselfers. It was not designed for heavy commercial use. The tool is not to be used by persons under the age of 16. Children over the age of 16 may use the tool except under supervision. The manufacturer is not liable for damage caused by an improper use or incorrect operation of this device.

Please observe that our equipment was not designed with the intention of use for commercial or industrial purposes. We assume no guarantee if the equipment is used in commercial or industrial applications, or for equivalent work.

## 5. General safety information

### General power tool safety warnings

**⚠ WARNING! Read all safety warnings, instructions, illustrations and specifications provided with this power tool.** Failure to follow all instructions listed below may result in electric shock, fire and/or serious injury.

### Save all warnings and instructions for future reference.

The term "power tool" in the warnings refers to your mains-operated (corded) power tool or battery-operated (cordless) power tool.

### Work area safety

- a) **Keep work area clean and well lit.** Cluttered or dark areas invite accidents.
- b) **Do not operate power tools in explosive atmospheres, such as in the presence of flammable liquids, gases or dust.** Power tools create sparks which may ignite the dust or fumes.
- c) **Keep children and bystanders away while operating a power tool.** Distractions can cause you to lose control.

### Electrical safety

- a) **Power tool plugs must match the outlet.** Never modify the plug in any way. Do not use any adapter plugs with earthed (grounded) power tools. Unmodified plugs and matching outlets will reduce risk of electric shock.
- b) **Avoid body contact with earthed or grounded surfaces, such as pipes, radiators, ranges and refrigerators. There is an increased risk of electric shock if your body is earthed.**
- c) **Do not expose power tools to rain or wet conditions.** Water entering a power tool will increase the risk of electric shock.
- d) **Do not use the cable for another purpose, for example, carrying or hanging the power tool or pulling the plug out of the socket.** Keep the cable away from heat, oil, sharp edges or moving device parts. Damaged or coiled cables increase the risk of an electric shock.
- e) **If you work with a power tool outdoors, only use extension cables that are also suitable for outdoor use.** Using an extension cable suitable for outdoor use reduces the risk of an electric shock.
- f) **If you cannot avoid using the electrical tool in a wet environment, use a fault-current circuit breaker.** Use of an RCD reduces the risk of electric shock.

### Personal safety

- a) **Stay alert, watch what you are doing and use common sense when operating a power tool. Do not use a power tool while you are tired or under the influence of drugs, alcohol or medication.** A moment of carelessness when using electrical tools can result in serious injuries.
- b) **Use personal protective equipment. Always wear eye protection.** Protective equipment such as a dust mask, non-skid safety shoes, hard hat or hearing protection used for appropriate conditions will reduce personal injuries.
- c) **Prevent unintentional starting. Ensure the switch is in the off-position before connecting to power source and/or battery pack, picking up or carrying the tool.** Carrying power tools with your finger on the switch or energising power tools that have the switch on invites accidents.

- d) **Remove any adjusting key or wrench before turning the power tool on.** A tool or spanner that is located in a rotating device part may result in injuries.
- e) **Do not overreach. Keep proper footing and balance at all times.** This enables better control of the power tool in unexpected situations.
- f) **Dress properly. Do not wear loose clothing or jewellery. Keep hair, clothing and gloves away from moving parts.** Loose clothes, jewellery or long hair can be caught in moving parts.
- g) **If dust extraction and collection devices can be mounted, make sure that they are connected and used properly.** Use of dust collection can reduce dust-related hazards.
- h) **Do not let familiarity gained from frequent use of tools allow you to become complacent and ignore tool safety principles.** A careless action can cause severe injury within a fraction of a second.

#### Power tool use and care

- a) **Do not overload the device.** Use the correct power tool for your application. The correct power tool will do the job better and safer at the rate for which it was designed.
- b) **Do not use the power tool if the switch does not turn it on and off. Any power tool that cannot be controlled with the switch is dangerous and must be repaired.**
- c) **Disconnect the plug from the power source and/or remove the battery pack, if detachable, from the power tool before making any adjustments, changing accessories, or storing power tools.** Such preventive safety measures reduce the risk of starting the power tool accidentally.
- d) **Store idle power tools out of the reach of children and do not allow persons unfamiliar with the power tool or these instructions to operate the power tool.** Power tools are dangerous in the hands of untrained users.
- e) **Maintain power tools and accessories.** Check whether moving parts function properly and do not get stuck and whether parts are broken or are damaged and thus adversely affect the electric tool function. If damaged, have the power tool repaired before use. Many accidents are caused by poorly maintained power tools.

- f) **Keep cutting tools sharp and clean. Properly maintained cutting tools with sharp cutting edges are less likely to bind and are easier to control.**
- g) **Use the power tool, accessories and tool bits etc. in accordance with these instructions,** taking into account the working conditions and the work to be performed. Use of the power tool for operations different from those intended could result in a hazardous situation.
- h) **Keep handles and grasping surfaces dry, clean and free from oil and grease.** Slippery handles and grasping surfaces do not allow for safe handling and control of the tool in unexpected situations.

#### Service

- a) **Have your power tool serviced by a qualified repair person using only identical replacement parts.** This will ensure that the safety of the power tool is maintained.

#### Safety instructions for drills

- a) **The drill must be secured.** An incorrectly secured drill can move or topple and this can result in injuries.
- b) **The workpiece must be clamped or fastened to the workpiece support. Do not drill into workpieces that are too small to be securely clamped.** Holding the workpiece by hand can lead to injuries.
- c) **Do not wear gloves.** Gloves can be caught by rotating parts or drilling debris and thus cause injuries.
- d) **Keep your hands away from the drilling area whilst the electrical tool is running.** Contact with rotating parts or drilling debris can cause injuries.
- e) **The drill must be turning before it makes contact with the workpiece.** Otherwise, the drill bit can catch in the workpiece and this can result in an unexpected movement of the workpiece and cause injuries.
- f) **If the drill becomes jammed, stop pressing downwards and switch the electrical tool off. Investigate and rectify the cause of the jamming.** Jamming can result in an unexpected movement of the workpiece and can result in serious injuries.

- g) **Avoid long pieces of drill swarf by interrupting the downward pressure at regular intervals.** Sharp metal swarf can become tangled and lead to injuries.
- h) **Never remove drilling debris from the drilling area whilst the electrical tool is running. To remove swarf, move the drill away from the workpiece, switch off the electrical tool and wait until the drill has come to a standstill. Use an aid such as a brush or a hook to remove the swarf.** Contact with rotating parts or drilling debris can cause injuries.
- i) **The permissible rotational speed for drill bits with a rated speed must be at least as high as the highest speed cited on the electrical tool.** Accessories that rotate faster than permitted can break and fly off at high speed.



**Attention: Laser radiation**  
**Do not stare into beam**  
**Laser class 2**



**Protect yourself and you environment from accidents using suitable precautionary measures!**

- Do not look directly into the laser beam with unprotected eyes.
- Never look into the path of the beam.
- Never point the laser beam towards reflecting surfaces and persons or animals. Even a laser beam with a low output can cause damage to the eyes.
- Caution - methods other than those specified here can result in dangerous radiation exposure.
- Never open the laser module. Unexpected exposure to the beam can occur.
- If the device is not used for an extended period of time, the batteries should be removed.
- The laser may not be replaced with a different type of laser.
- Repairs of the laser may only be carried out by the laser manufacturer or an authorised representative.

**Safety instructions for handling batteries**

- 1. Always make sure that the batteries are inserted with the correct polarity (+ and -), as indicated on the battery.

- 2. Do not short-circuit batteries.
- 3. Do not charge non-rechargeable batteries.
- 4. Do not overcharge batteries!
- 5. Do not mix old and new batteries or batteries of different types or manufacturers! Replace an entire set of batteries at the same time.
- 6. Immediately remove used batteries from the device and dispose of them properly! Do not throw batteries away with household waste. Defective or used batteries must be recycled according to Directive 2006/66/EC. Return batteries and / or the device to the collection facilities offered. Contact your local authority or city administration for information about disposal options.
- 7. Do not allow batteries to heat up!
- 8. Do not weld or solder directly on batteries!
- 9. Do not dismantle batteries!
- 10. Do not allow batteries to deform!
- 11. Do not throw batteries into fire!
- 12. Keep batteries out of the reach of children.
- 13. Do not allow children to replace batteries without supervision!
- 14. Do not keep batteries near fire, ovens or other sources of heat. Do not use batteries in direct sunlight or store them in vehicles in hot weather.
- 15. Keep unused batteries in the original packaging and keep them away from metal objects. Do not mix unpacked batteries or toss them together! This can lead to a short-circuit of the battery and thus damage, burns or even the risk of fire.
- 16. Remove batteries from the equipment when it will not be used for an extended period of time, unless it is for emergencies!
- 17. NEVER handle batteries that have leaked without appropriate protection. If the leaked fluid comes into contact with your skin, the skin in this area should be rinsed off under running water immediately. Always prevent the fluid from coming into contact with the eyes and mouth. In the event of contact, please seek immediate medical attention.
- 18. Clean the battery contacts and corresponding contacts in the device prior to inserting the batteries.

**⚠ WARNING!** This power tool generates an electromagnetic field during operation. This field can impair active or passive medical implants under certain conditions. In order to prevent the risk of serious or deadly injuries, we recommend that persons with medical implants consult with their physician and the manufacturer of the medical implant prior to operating the power tool.

## Residual risks

The electric tool has been built according to state-of-the-art and the recognised technical safety rules. However, individual residual risks can arise during operation.

- Health hazard due to electrical power, with the use of improper electrical connection cables.
- Furthermore, despite all precautions having been met, some non-obvious residual risks may still remain.
- Residual risks can be minimised if the "Safety instructions" and "Proper use" are observed along with the whole of the operating instructions.
- Do not load the machine unnecessarily: too much pressure when drilling quickly damages the tool attachment. This can lead to a reduction in the performance of the machine during machining and a reduction in accuracy.
- Avoid accidental starting of the machine: the operating button may not be pressed when inserting the plug in an outlet.
- Use the tool that is recommended in this manual. This is how to ensure that your device provides optimum performance.
- Keep your hands away from the work area, when the machine is in operation.
- Before maintaining or adjusting, switch off the machine and unplug the power plug.

## 6. Technical data

Rated input voltage	230-240V~ 50 Hz
Nominal power	550 W
Motor speed	1490 min <sup>-1</sup>
Output speed (continuously adjustable)	440 - 2580 min <sup>-1</sup>
Chuck adapter	B16
Chuck	1.5 - 13 mm.
Drilling table size	190 x 190 mm
Angle adjustment	45° - 0° - 45°
Drilling depth	60 mm
Column diameter	59.5 mm
Height	870 mm
Weight	27 kg
Laser class	2

Laser wavelength	650mm
Power of laser	1mW

Technical changes reserved!

## Noise and vibration

The noise values have been determined in accordance with EN 62841.

Sound pressure level L <sub>pA</sub>	73.8 dB
Uncertainty K <sub>pA</sub>	3 dB
Sound power level L <sub>WA</sub>	86.8 dB
Uncertainty K <sub>WA</sub>	3 dB

## Wear hearing protection.

Excessive noise can result in a loss of hearing. Total vibration values (vector sum of three directions) determined according to EN 62841.

Vibration emission value a<sub>h</sub> 1.7 m/s<sup>2</sup>  
 Uncertainty K = 1.5 m/s<sup>2</sup>

The specified vibration emission value has been measured according to a standardised testing procedure and can be used for comparison of one power tool with another; and may change depending on the way in which the power tool is used and in exceptional cases may be higher than the specified value.

The specified vibration emission value can be used to compare one power tool with another.

The specified vibration emission value can also be used for an initial estimation of the impair.

## 7. Before commissioning

- Open the packaging and carefully remove the device.
- Remove the packaging material, as well as the packaging and transport safety devices (if present).
- Check whether the scope of delivery is complete.
- Check the device and accessory parts for transport damage. In the event of complaints the carrier must be informed immediately. Later claims will not be recognised.
- If possible, keep the packaging until the expiry of the warranty period.

- Familiarise yourself with the product by means of the operating instructions before using for the first time.
- With accessories as well as wearing parts and replacement parts use only original parts. Replacement parts can be obtained from your dealer.
- When ordering please provide our article number as well as type and year of manufacture for your equipment.

**⚠ WARNING!**

**The device and the packaging material are not children's toys! Do not let children play with plastic bags, films or small parts! There is a danger of choking or suffocating!**

## 8. Assembly

**⚠ Attention!**

**Always make sure the product is fully assembled before commissioning!**

### Column and machine foot, fig. 3

1. Set the machine foot (1) down on the ground or the workbench.
2. Place the column (2) on the base plate so that the holes on the column (2) align with the holes on the base plate (1).
3. Screw the four hexagonal bolts (17) to fasten the column into the base plate and tighten them using a hexagon spanner.

### Removing the toothed rack, Fig. 4

In order to be able to install your drill, you must first remove the toothed rack (D).

1. Use an Allen key (WAF3) to remove the ring (E) and pull this off the column (2).
2. Now pull the toothed rack (D) out.

### Installing the drilling table holder, Fig. 5 - 7

1. Insert the toothed rack (D) into the groove on the drilling table holder (4).
2. Align the toothed rack (D) centrally in relation to the drilling table holder (4).
3. When bringing the toothed rack (D) together with in the groove, ensure that the tooth meshing between the toothed rack and the drilling table holder (4) is correct.
4. Now place the drilling table holder (4) with the toothed rack (D) on the column (2) and guide the toothed rack (D) into the bottom rack guide on the column foot.

5. Use the ring (E) to secure the toothed rack (D). Ensure that the toothed rack guide on the ring (E) is pointing downwards. Tighten the integrated Allen screw to affix the ring (E).
6. Place the crank handle (16) on the shaft of the drilling table holder (4) and secure it with the hexagon socket screw. Use the Allen key (B) for this purpose
7. Screw the clamping handle (3) into the drilling table holder (4).

### Installing the machine head and column, Fig. 8

1. Place the machine head (13) on the column (2).
2. Align the drill's spindle with the table and the base plate and tighten the Allen screw that is located on the side of the machine head. (Allen key WAF4 / A)

### Installing the handle, Fig. 9+10

1. Screw three handles (10) tight in the handle bracket's thread. Use the hexagon spanner to do this.
2. Screw the remaining speed adjustment lever (handle) (6) into the handle bracket for speed adjustment. Use the hexagon spanner to do this.

### Installing the folding swarf protector and the drill chuck, Fig. 11

1. Push the folding swarf protector (11) onto the spindle on the machine head and use a Phillips head screwdriver to secure it.

### Installing the chuck, Fig. 12

1. Clean the conical hole in the chuck and the spindle cone with a clean piece of fabric. Ensure that no particles of dirt remain on the surface. The smallest amount of contamination on one of the surfaces prevents the chuck holding properly. This can cause the drill bit to wobble. If the conical hole in the chuck is extremely contaminated, use a cleaning agent on a clean piece of fabric.
2. Push the chuck onto the spindle lug as far as possible.
3. Turn the outer ring on the chuck anti-clockwise (when viewed from above) and open the jaws on the chuck.
4. Place a piece of wood on the machine table and lower the spindle until it touches the piece of wood. Press tight so that the chuck is secure.

**Inserting/replacing the battery: Laser operation**

**Fig. 13**

1. Inserting/replacing the battery: Switch off the laser. Insert or remove the battery compartment cover (14.1). Remove batteries and replace with new ones (2 AA batteries).
2. Switching on: Move the laser on/off switch (14) to position "I" to switch on the laser. Two laser lines are projected onto the workpiece to be machined, the intersection of which indicates the centre of the drill tip.
3. Switching off: Move the laser on/off switch (14) into the "0" position.

**Setting the laser, Fig. 13**

The laser can be adjusted using the adjusting screws (F).

**Note:** To protect against corrosion, all bare parts are heavily greased at the factory. Before placing the drill chuck (12) on the spindle, both parts must be made completely free of grease with an environmentally friendly solvent, so that optimal power transmission is guaranteed.

**Setting up the machine**

Prior to starting the machine, the drill must be mounted on a solid surface.

Therefore, use the two mounting holes in the base plate. Make sure that the machine is freely accessible for operation and for adjustment and maintenance work.

**Note:** The fastening screws must only be tightened so that the base plate is not strained or deformed. Risk of breakage in case of heavy loads.

**Pay attention prior to commissioning**

Make sure that the voltage of the mains connection matches the type plate. Only connect the machine to a socket with a properly installed protective contact. The drilling machine is equipped with a zero-voltage release, which protects the operator against unintentional restart after a voltage drop. In this case the machine must be switched on again.

**9. Operation**

**General, Fig. 14**

To switch on, actuate the green on switch "I" (9), the machine starts. To switch off, press the red "O" button (9), the device switches off.

Ensure that you do not overload the device.

If the engine noise drops during operation, the engine is loaded too heavily.

Do not stress the device to the extent that engine is brought to a stop. Always stand in front of the machine during operation.

**Inserting tool into chuck, Fig. 1**

When replacing, ensure that the mains plug is pulled out. Only cylindrical tools with the specified maximum shaft diameter may be clamped in the chuck (12). Use only faultless and sharp tools. Do not use tools that are damaged on the shaft or that are otherwise deformed or damaged. For your own safety, only use accessories and additional equipment that are indicated in the operating manual or have been recommended or indicated by the manufacturer. If the column drilling machine blocks, switch off the machine and go back to the starting position with the drill.

**Handling the quick-action drill chuck**

The column drilling machine is equipped with a quick-action drill chuck. The tool can be changed without the aid of an additional chuck key, by inserting the tool into the quick-action drill chuck and by tightening it by hand.

**Speed adjustment, Fig. 1**

The speed of the machine can be continuously adjusted.

**Attention!**

- The speed may only be changed when the engine is running.
- Do not move the speed adjustment lever (6) suddenly, set the speed slowly and evenly while the machine is idling.
- Make sure that the machine can run freely (remove workpieces, drills, etc.).

The speed can be continuously adjusted using the speed adjustment lever (6). The defined speed is shown in turns per minute on the digital display (8).

**Attention!** Never let the drill run with the V-belt cover open. Always pull the mains plug before opening the cover. Never reach into running V-belts.



### Drilling depth stop, Fig. 15a

The drill spindle has a rotatable scale ring (19) for setting the drilling depth. Only set up work while stopped.

- Press the drill spindle down until the drill tip lies on the workpiece.
- Loosen the clamping screw (18) and turn the scale ring (19) forwards until it stops.
- Turn the scale ring (19) back by the desired drilling depth and fix it with the clamping screw (18).

**Attention!** When setting the drilling depth of a cylindrical hole, you must add the length of the drill tip.

### Setting the inclination of the drilling table, Fig. 1, 15

- Loosen the hexagonal bolt (20) under the drilling table (4).
- Set the drilling table (4) to the desired angle.
- Tighten the carriage bolt (20) again to fix the drilling table (4) in this position.

### Setting the height of the drill table, Fig. 16

- Loosen the clamping screw (3).
- Move the drilling table to the desired position using the crank handle (16).
- Retighten the clamping screw (3).

### Setting the spindle return spring, Fig. 17

The spindle return spring may have to be set, as it's tension has changed and therefore, the spindle moves back too quickly or too slowly.

1. Lower the table for more space to work.
2. Work on the left of the drill.
3. Insert a screwdriver into the front groove (1) and keep this in position.
4. Use an open-ended spanner (size 14) to remove the outer nut (3)
5. With the screwdriver still in the groove, loosen the inner nut (4) until the notch releases from the hub (6). ATTENTION, springs are tensioned!
6. Turn the spring cap (2) carefully in an anti-clockwise direction using the screwdriver until you can press the groove (1) into the hub (6).
7. Lower the spindle into the lowest position and keep the spring cap (2) in position. Once the spindle moves up and down as you require, re-tighten the inner nut (4).
8. If it is too loose, repeat steps 3-5. If it is too tight, repeat step 6 in reverse order.
9. Use an open-ended spanner to secure the outer nut (3) against the inner nut (4).
10. NOTE: Do not over-turn and do not limit the range of movement of the spindle!

### Axial play for the spindle, Fig. 18

When the spindle is in the bottom position, turn it manually. If you determine that the play is excessive, proceed as follows:

1. Loosen the counternut (21).
2. Turn the screw (22) clockwise in order to compensate for the play without impairing the upwards and downwards movement for the spindle (a small amount of play is normal).
3. Re-tighten the counternut (21).

### Tensioning the workpiece

Always clamp workpieces firmly using a machine vice or suitable clamping equipment. Never hold workpieces by hand! When drilling, the workpiece should be movable on the drilling table (4) so that self-centering can take place. Always secure the workpiece against twisting. The best way to do this is to place the workpiece or machine vice against a fixed stop.

**Attention!** Metal parts must be clamped so that they cannot be pulled up. Depending on the workpiece, correctly adjust the height and inclination. There must be enough distance between the top of the workpiece and the tip of the drill.

### Working speed

Ensure correct speed during drilling. This depends on the drill diameter and the material.

The list below will help you choose speeds for different materials.

**The speeds indicated are only guidelines.**

Drill diameter	Grey cast iron	Steel	Iron	Aluminium	Bronze
3	2550	1600	2230	9500	8000
4	1900	1200	1680	7200	6000
5	1530	955	1340	5700	4800
6	1270	800	1100	4800	4000
7	1090	680	960	4100	3400
8	960	600	840	3600	3000
9	850	530	740	3200	2650
10	765	480	670	2860	2400
11	700	435	610	2600	2170
12	640	400	560	2400	2000
13	590	370	515	2200	1840
14	545	340	480	2000	1700
16	480	300	420	1800	1500
18	425	265	370	1600	1300

20	380	240	335	1400	1200
22	350	220	305	1300	1100
25	305	190	270	1150	950

### Countersinking and pilot drilling

You can also use this tabletop drill for countersinking or centre drilling. Please note that countersinking should be carried out at the lowest speed, while a high speed is required for pilot drilling.

### Woodworking

Please note that suitable dust extraction must be used when working with wood, as wood dust can be hazardous to health. Wear a mask when carrying out dust-creating work.

## 10. Electrical connection

**The electrical motor installed is connected and ready for operation. The connection complies with the applicable VDE and DIN provisions. The customer's mains connection as well as the extension cable used must also comply with these regulations.**

### Important information

In the event of overloading, the motor will switch itself off. After a cool-down period (time varies) the motor can be switched back on again.

### Damaged electrical connection cable

The insulation on electrical connection cables is often damaged.

This may have the following causes:

- Pressure points, where connection cables are passed through windows or doors.
- Kinks where the connection cable has been improperly fastened or routed.
- Places where the connection cables have been cut due to being driven over.
- Insulation damage due to being ripped out of the wall outlet.
- Cracks due to the insulation ageing.

Such damaged electrical connection cables must not be used and are life-threatening due to the insulation damage.

Check the electrical connection cables for damage regularly. Ensure that the connection cables are disconnected from electrical power when checking for damage.

Electrical connection cables must comply with the applicable VDE and DIN provisions. Only use connection cables with designation H05VV-F.

The printing of the type designation on the connection cable is mandatory.

### Connection type Y

If the mains connection cable of this device is damaged, it must be replaced by the manufacturer, their service department or a similarly qualified person to avoid dangers.

### AC motor

- The mains voltage must be 230 V~
- Extension cables up to 25 m long must have a cross-section of 1.5 square millimetres.

Connections and repair work on the electrical equipment may only be carried out by electricians.

Please provide the following information in the event of any enquiries:

- Type of current for the motor
- Data of machine type plate
- Motor data - type plate

## 11. Cleaning and maintenance

**Pull out the mains plug before carrying out any adjustments, maintenance or repair work.**

**⚠ Have tasks that are not described in this operating manual, carried out by a specialist workshop. Use only original parts. Let the device cool down before all maintenance and cleaning tasks. There is a risk of burns!**

Before using the device each time, check the device for obvious defects such as worn or damaged parts, correct seating of screws or other parts. Replace damaged parts.

### Cleaning

Do not use cleaning agents or solvents. Chemical substances could damage the plastic parts of the device. Never clean the device under running water.

- Clean the device thoroughly after each use.
- Clean the ventilation holes and the surface of the device with a soft brush or cloth.
- Remove chips, dust and dirt with a vacuum cleaner if necessary.
- Lubricate the moving parts regularly.

- Do not allow lubricants to get onto switches, V-belts, drive pulleys and drill stroke arms.

### Service information

With this product, it is necessary to note that the following parts are subject to natural or usage-related wear, or that the following parts are required as consumables.

Wearing parts\*: V-belt, drill, battery

\* may not be included in the scope of supply!

Spare parts and accessories can be obtained from our service centre. To do this, scan the QR code on the cover page.

## 12. Storage

Store the device and its accessories in a dark, dry and frost-free place that is inaccessible to children. The optimum storage temperature lies between 5 and 30 °C.

Store the power tool in its original packaging.

Cover the electric tool to protect it from dust or moisture.

Store the operating manual with the power tool.

## 13. Disposal and recycling

### Notes for packaging



The packaging materials are recyclable. Please dispose of packaging in an environmentally friendly manner.

### Notes on the electrical and electronic equipment act [ElektroG]



**Waste electrical and electronic equipment does not belong in household waste, but must be collected and disposed of separately!**

- Used batteries or rechargeable batteries that are not installed permanently in the old appliance must be removed non-destructively before disposal. Their disposal is regulated by the battery law.
- Owners or users of electrical and electronic devices are legally obliged to return them after use.
- The end user is responsible for deleting their personal data from the old device being disposed of!

- The symbol of the crossed-out dustbin means that waste electrical and electronic equipment must not be disposed of with household waste.
- Waste electrical and electronic equipment can be handed in free of charge at the following places:
  - Public disposal or collection points (e.g. municipal works yards)
  - Points of sale of electrical appliances (stationary and online), provided that dealers are obliged to take them back or offer to do so voluntarily.
  - Up to three waste electrical devices per type of device, with an edge length of no more than 25 centimetres, can be returned free of charge to the manufacturer without prior purchase of a new device from the manufacturer or taken to another authorised collection point in your vicinity.
  - Further supplementary take-back conditions of the manufacturers and distributors can be obtained from the respective customer service.
- If the manufacturer delivers a new electrical appliance to a private household, the manufacturer can arrange for the free collection of the old electrical appliance upon request from the end user. Please contact the manufacturer's customer service for this.
- These statements only apply to devices installed and sold in the countries of the European Union and which are subject to the European Directive 2012/19/EU. In countries outside the European Union, different regulations may apply to the disposal of waste electrical and electronic equipment.

### Information on the battery act [BattG]



**Old batteries and rechargeable batteries do not belong in household waste, but must be collected or disposed of separately!**

- For safe removal of primary batteries or rechargeable batteries from the electrical appliance and for information on their type or chemical system, please refer to the additional information in the operating or assembly instructions.
- Owners or users of primary batteries and rechargeable batteries are legally obliged to return them after use. The return is limited to household quantities.
- Old batteries may contain pollutants or heavy metals that can harm the environment or human health. Recycling old batteries and using the resources they contain helps to protect these two important issues.
- The symbol of the crossed-out dustbin means that primary batteries and rechargeable batteries must not be disposed of with household waste.

- If the signs Hg, Cd or Pb are also located below the dustbin symbol, this stands for the following:
  - Hg: Battery contains more than 0.0005% mercury
  - Cd: Battery contains more than 0.002% cadmium
  - Pb: Battery contains more than 0.004% lead
- Rechargeable batteries and primary batteries can be returned free of charge to the following places:
  - Public disposal or collection points (e.g. municipal works yards)
  - Sales points for primary batteries and rechargeable batteries
- Take-back points of the common take-back system for old device batteries
- Take-back point of the manufacturer (if not a member of the common take-back system)
- These statements are only valid for rechargeable batteries and primary batteries sold in the countries of the European Union and subject to the European Directive 2006/66/EC. In countries outside the European Union, different regulations may apply to the disposal of rechargeable batteries and primary batteries.

## 14. Troubleshooting

Warning:









Switch the machine OFF and remove the mains plug from the power outlet.

Fault	Problem	Solution
The axis returns to its starting position too quickly or too slowly	Spring tension is set incorrectly.	Setting the spring tension, see also "Spindle return spring".
The chuck keeps loosening from the spindle despite being reattached.	Dirt, grease or oil on the spindle or on the inside of the chuck.	Use a household detergent to clean the surface of the spindle and drill chuck. See also "Installing the drill chuck"
Strong noise development during operation	Wrong V-belt tension.	Set the V-belt tension. See also "Setting the speed and V-belt tension".
	The spindle is too dry.	Test the spindle. See also "Lubrication".
	Pulley on the spindle is loose.	Check the nut on the pulley for firm seating and tighten it if necessary.
	Pulley on the motor is loose.	Tighten the set screw on the motor pulley.
Wood splinters at the opening of the drill	No suitable base under the workpiece.	Use a suitable and stable base. See also "Adjusting the table and the workpiece".
The workpiece snaps out of your hand.	No suitable base under the workpiece or not firmly fixed.	Reline the workpiece or fasten it.
The drill anneals.	Wrong speed.	Change the speed. See also "Setting the speed and V-belt tension".
	No chips come out of the borehole.	Regularly drive the drill out of the drill hole to remove the chips.
	Blunt drill.	Sharpen the drill.
	Feed too low.	Increase the feed.

The drill is running or the hole is out of centre	Hard areas in the wood or the length and angle of the drill bit is different.	Sharpen the drill.
	Drill is bent.	Exchange the drill.
The drill blocks the workpiece.	Workpiece and drill are tilted or speed is too high.	Reline the workpiece or fix it. See also "Position the workpiece"
	Inadequate V-belt tension	Set the V-belt tension. See also "Setting of the speed and V-belt tension".
Excessive run and wobbling of the drill	Bent drill.	Use a straight drill.
	Excessive wear on the spindle bearings.	Replace the spindle bearing.
	The drill is not centred in the chuck.	Check the centering. See also "Setting the drill"
	Chuck is not firmly fixed.	Correctly fix the chuck. See also "Installing the drill chuck"

## Explication des symboles sur le produit

L'utilisation de symboles dans ce manuel permet d'attirer votre attention sur les éventuels risques. Les symboles de sécurité et les explications qui les accompagnent doivent être parfaitement compris. Les avertissements en eux-même ne permettent pas d'éliminer les risques ni de remplacer les mesures adaptées pour la prévention des accidents.

	<p>Avertissement ! En cas de non-respect des instructions, risque de blessures graves, voire mortelles, ou d'endommagement de l'outil !</p>
	<p>Lire la notice d'utilisation et observer les consignes de sécurité avant de procéder à la mise en service !</p>
	<p>Porter des lunettes de protection !</p>
	<p>Porter une protection auditive !</p>
	<p>En cas de génération de poussières, porter une protection respiratoire !</p>
	<p>Ne portez pas vos cheveux longs détachés. Utilisez un filet.</p>
	<p>Ne pas porter de protection des mains.</p>
 <p>Achtung! - Laserstrahlung Nicht in den Strahl blicken! Laserklasse 2 (EN 60825-1:2014) EN 60825-1:2014</p>	<p>Attention ! Rayonnement laser</p>
	<p>Le produit respecte les directives européennes en vigueur.</p>

<b>Table des matières:</b>	<b>Page:</b>
1. Introduction .....	40
2. Description de l'appareil (fig. 1 - 2).....	40
3. Fournitures.....	40
4. Utilisation conforme.....	41
5. Consignes de sécurité générales.....	41
6. Caractéristiques techniques.....	45
7. Avant la mise en service.....	45
8. Montage .....	45
9. Commande .....	47
10. Raccordement électrique .....	49
11. Nettoyage et maintenance.....	49
12. Stockage.....	50
13. Élimination et recyclage.....	50
14. Dépannage .....	51
15. Déclaration de conformité .....	278



## 1. Introduction

### Fabricant :

Schepach GmbH  
Günzburger Straße 69  
D-89335 Ichenhausen

### Cher client,

Nous espérons que votre nouvelle machine vous apportera satisfaction et de bons résultats.

### Remarque :

Conformément à la loi en vigueur sur la responsabilité du fait des produits, le fabricant de cet appareil n'est pas responsable des dommages survenus ou générés sur l'appareil en cas de :

- Manipulation incorrecte,
- Non-respect de la notice d'utilisation,
- Réparations effectuées par des tiers, des spécialistes non autorisés
- Montage et remplacement des pièces de rechange non originales
- Utilisation non conforme
- Défaillances de l'installation électrique en cas d'inobservation des prescriptions électriques et des dispositions de la VDE 0100 et de la norme DIN 57113/VDE 0113

### Nous vous recommandons :

Lisez l'ensemble du texte de la notice d'utilisation avant le montage et la mise en service.

La présente notice d'utilisation a pour objectif de vous familiariser avec votre appareil et d'en exploiter les possibilités d'emploi conforme.

La notice d'utilisation contient des remarques importantes sur la manière de travailler en toute sécurité, réglementairement et économiquement avec l'appareil et sur la façon d'éviter les dangers, d'économiser les coûts de réparation, de réduire les périodes d'arrêt et d'augmenter la fiabilité et la durée de vie de l'appareil. Outre les dispositions de sécurité figurant dans cette notice d'utilisation, vous devez absolument observer les prescriptions concernant le fonctionnement de l'appareil en vigueur dans votre pays.

Conservez la notice d'utilisation dans une pochette en plastique à l'abri de la poussière et de l'humidité près de l'appareil. Chaque opérateur doit l'avoir lue avant le début des travaux et doit la respecter minutieusement. Seules des personnes formées à l'utilisation de l'appareil et informées des dangers associés sont autorisées à travailler avec l'appareil.

Respecter la limite d'âge minimum requis.

Outre les consignes de sécurité reprises dans la présente notice d'utilisation et les prescriptions particulières en vigueur dans votre pays, respecter également les règles techniques générales concernant l'utilisation des machines similaires.

Nous déclinons toute responsabilité concernant les accidents ou dommages qui surviendraient en raison d'un non-respect de cette notice et des consignes de sécurité.

## 2. Description de l'appareil (fig. 1 - 2)

1. Pied de la machine
2. Colonne
3. Poignée de serrage
4. Table de perçage
5. Moteur
6. Nombre de tours du levier de réglage (poignée)
7. Protège-courroie
8. Affichage numérique
9. Interrupteur On/Off
10. Poignée
11. Protection contre les copeaux rabattable
12. Mandrin de perceuse (représentation variable)
13. Tête de la machine
14. Interrupteur On/Off de laser
15. Affichage de profondeur avec butée
16. Manivelle
17. Vis à six pans

A. Clé à six pans creux 4 mm

B. Clé à six pans creux 3 mm

C. Pile

## 3. Fournitures

- Pied de la machine 1x
- Colonne 1x
- Poignée de serrage 1x
- Table de perçage 1x
- Levier de réglage du régime 1x
- Poignée 3x
- Protection contre les copeaux rabattable 1x
- Mandrin de perceuse 1x
- Tête de la machine 1x
- Manivelle 1x
- Vis à six pans 4x
- Pile 2x
- Clé à six pans creux 2x



## 4. Utilisation conforme

La perceuse pour établi est destinée à percer le métal, le bois, le plastique et le carrelage. Des forets à queue cylindrique de 1,5 mm à 13 mm de diamètre peuvent être utilisés.

L'appareil est destiné à être utilisé pour le bricolage. Il n'a pas été conçu pour une utilisation commerciale continue. L'appareil n'est pas destiné à être utilisé par des jeunes de moins de 16 ans. Les jeunes de plus de 16 ans ne peuvent utiliser l'appareil que sous surveillance. Le fabricant décline toute responsabilité quant aux dommages dus à une utilisation non conforme ou à une fausse manipulation.

Veillez tenir compte du fait que nos appareils n'ont pas été conçus pour être utilisés dans le domaine professionnel, industriel ou artisanal. Nous ne n'accordons aucune garantie lorsque l'appareil est utilisé à des fins professionnelles, artisanales ou industrielles ou lors de toute utilisation de la même nature.

## 5. Consignes de sécurité générales

### Consignes de sécurité générales pour les outils électriques

**⚠ AVERTISSEMENT ! lisez toutes les consignes de sécurité, les instructions, les illustrations et les caractéristiques techniques fournies avec cet outil électrique.** Toute négligence dans le respect des instructions suivantes peut entraîner un choc électrique, un incendie et/ou des blessures graves.

### Conserver à l'avenir toutes les consignes de sécurité et instructions.

Le terme d'« outil électrique » utilisé dans les consignes de sécurité désigne les outils électriques sur secteur (avec câble secteur) et les outils électriques sur batterie (sans câble secteur).

### Sécurité au poste de travail

- a) **Faire en sorte que la zone de travail soit propre et bien éclairée.** Le désordre ou des zones de travail non éclairées peuvent entraîner des accidents.
- b) **Ne pas utiliser l'outil électrique dans un environnement propice aux explosions, où se trouvent des liquides, gaz ou poussières inflammables.** Les outils électriques génèrent des étincelles, susceptibles de mettre le feu à la poussière ou aux vapeurs.
- c) **Pendant l'utilisation de l'outil électrique, maintenir les enfants et tiers à bonne distance.** Toute déviation peut entraîner une perte de contrôle de l'outil électrique.

### Sécurité électrique

- a) **Le connecteur de raccordement de l'outil électrique doit correspondre à la prise de courant.** Ne modifier d'aucune manière le connecteur. N'utiliser aucun connecteur adaptateur avec des outils électriques mis à la terre. Des connecteurs non modifiés et fiches adaptées réduisent le risque de choc électrique.
- b) **Éviter tout contact physique avec les surfaces mises à la terre, par exemple, tuyaux, chauffages, cuisinières et réfrigérateurs. Si le corps est mis à la terre, le risque de choc électrique est plus important.**
- c) **Mettre les outils électriques à l'abri de la pluie ou de l'humidité.** La pénétration d'eau dans un outil électrique augmente le risque de choc électrique.
- d) **Ne pas utiliser le câble pour transporter ou suspendre l'outil électrique, ni pour débrancher le connecteur de la prise.** Maintenir le câble à l'abri de la chaleur, de l'huile, des arêtes coupantes ou des pièces mobiles. Des câbles endommagés ou emmêlés augmentent le risque de choc électrique.
- e) **Si l'outil électrique est utilisé à l'extérieur, se servir d'une rallonge autorisée pour l'extérieur.** Le recours à une rallonge convenant à l'extérieur réduit le risque de choc électrique.
- f) **Si l'outil électrique doit impérativement être utilisé en milieu humide, utiliser un disjoncteur de protection à courant de fuite.** Le recours à un disjoncteur de protection à courant de fuite réduit le risque de choc électrique.

## Sécurité des personnes

- a) **Se montrer attentif et faire attention à ses actes et procéder avec prudence lors du travail avec un outil électrique. Ne pas utiliser l'outil électrique en cas de fatigue ou si l'on est sous l'influence de drogues, de l'alcool ou de médicaments.** Tout moment d'inattention lors de l'utilisation de l'outil électrique peut conduire à des blessures graves.
- b) **Toujours porter un équipement de protection individuelle et des lunettes de protection.** Quel que soit le type d'outil électrique et son mode d'utilisation, le port d'un équipement de protection individuelle, tel qu'un masque antipoussières, des chaussures de sécurité antidérapantes, un casque de protection ou une protection auditive réduit le risque de blessures.
- c) **Éviter toute mise en service involontaire. Veiller à ce que l'outil électrique soit arrêté avant de le brancher sur l'alimentation électrique et/ou la batterie, de le prendre ou de le porter.** Le fait de porter l'outil électrique avec le doigt sur l'interrupteur ou alors que l'outil électrique est activé et raccordé à l'alimentation électrique peut entraîner des accidents.
- d) **Avant d'activer l'outil électrique, retirer les outils de réglage ou clés de serrage.** Tout outil ou clé se trouvant dans une pièce rotative de l'appareil peut entraîner des blessures.
- e) **Éviter toute position du corps anormale. Veiller à adopter une position stable et à toujours maintenir son équilibre.** Ainsi, il est possible de mieux contrôler l'outil électrique en cas de situation inattendue.
- f) **Porter des vêtements adaptés. Ne pas porter de vêtements amples ou de bijoux. Maintenir les cheveux, vêtements et gants à bonne distance des pièces mobiles.** Les vêtements amples, bijoux ou cheveux longs risquent d'être happés par les pièces mobiles.
- g) **Si des dispositifs d'aspiration et de collecte des poussières peuvent être montés, veiller à ce qu'ils soient raccordés et utilisés correctement.** Le recours à une aspiration des poussières peut réduire les risques liés à la poussière.
- h) **Ne pas se laisser aller à une fausse impression de sécurité et négliger de respecter les règles de sécurité applicables aux outils électriques, même une fois parfaitement familiarisé avec l'utilisation de cet outil électrique.**

Toute manipulation négligente peut entraîner des blessures graves en quelques fractions de seconde.

## Utilisation et manipulation de l'outil électrique

- a) **Ne surchargez pas l'appareil.** Utiliser l'outil électrique qui convient au travail à réaliser. L'outil électrique adapté fonctionne en effet de manière plus satisfaisante et plus sûre dans la plage de puissance indiquée.
- b) **Ne pas utiliser un outil électrique dont l'interrupteur est défectueux. Un outil électrique qu'il est devenu impossible d'activer ou de désactiver représente un danger et doit être réparé.**
- c) **Retirer le connecteur de la prise de courant et/ou retirer la batterie amovible avant d'entreprendre de régler l'appareil, de remplacer les pièces de l'outil d'insertion ou de déposer l'outil électrique.** Cette mesure de sécurité empêche le démarrage impromptu de l'outil électrique.
- d) **Conservé les outils électriques inutilisés hors de portée des enfants.** L'outil électrique ne doit pas être utilisé par des personnes qui ne sont pas familières de ces outils ou qui n'ont pas lu ces instructions. Les outils électriques représentent un danger s'ils sont utilisés par des personnes inexpérimentées.
- e) **Prendre soin des outils électriques et outils auxiliaires.** Vérifier si les pièces mobiles fonctionnent parfaitement, ne sont pas bloquées ou si certaines pièces sont cassées ou si endommagées qu'elles nuisent au bon fonctionnement de l'outil électrique. Faire réparer les pièces endommagées avant d'utiliser l'outil électrique. De nombreux accidents sont dus à des outils électriques mal entretenus.
- f) **Maintenir les outils de coupe aiguisés et propres. Des outils de coupe bien entretenus, aux arêtes de coupe aiguisées, se coincent moins et sont plus faciles à guider.**
- g) **Utiliser l'outil électrique, les accessoires, les outils d'insertion, etc. conformément à ces instructions.** Tenir compte des conditions de travail et de l'activité à réaliser. Toute utilisation des outils électriques dans des buts autres que ceux prévus peut entraîner des situations de danger.

- h) **Veiller à ce que les poignées et leurs surfaces de préhension soient sèches, propres et exemptes d'huile et de graisse.** Des poignées et surfaces de préhension de poignées glissantes compromettent la sécurité d'utilisation et de contrôle de l'outil électrique dans les situations inattendues.

### Entretien

- a) **Ne confier la réparation de l'outil électrique qu'à des spécialistes qualifiés et utiliser uniquement des pièces de rechange d'origine.** Ainsi, la sécurité de l'outil électrique est garantie.

### Consignes de sécurité applicables aux foreuses

- a) **La perceuse doit être sécurisée.** Une perceuse mal fixée risque de se déplacer ou de basculer, ce qui peut entraîner des blessures.
- b) **La pièce usinée doit être serrée ou fixée sur le porte-pièce. Ne percez pas les pièces à usiner trop petites pour être serrées en toute sécurité.** Tenir la pièce usinée à la main peut entraîner des blessures.
- c) **Ne pas porter de protection des mains.** Les gants risquent d'être happés par des pièces en rotation ou des copeaux de perçage et provoquer ainsi des blessures.
- d) **N'approchez pas vos mains de la zone de perçage lorsque l'outil électrique est en marche.** Tout contact avec des pièces en rotation ou des copeaux de perçage peut entraîner des blessures.
- e) **L'outil de perçage doit tourner avant que vous ne l'approchiez de la pièce usinée.** Sinon, l'outil de perçage risque de se coincer dans la pièce usinée, provoquant ainsi un mouvement inattendu de la pièce et des blessures.
- f) **Si l'outil de perçage se bloque, n'appuyez plus vers le bas et arrêtez l'outil électrique. Examinez et éliminez la cause du blocage.** Tout blocage peut entraîner un mouvement inattendu de la pièce usinée et provoquer des blessures.
- g) **Évitez les longs copeaux de perçage en interrompant régulièrement la pression vers le bas.** Des copeaux métalliques tranchants risquent de se coincer et de provoquer des blessures.

- h) **Ne jamais retirer les copeaux de perçage de la zone de perçage lorsque l'outil électrique est en cours de fonctionnement. Pour éliminer les copeaux, éloignez l'outil de perçage de la pièce usinée, arrêtez l'outil électrique et attendez l'arrêt complet de l'outil de perçage. Utilisez des outils comme une brosse ou un crochet pour éliminer les copeaux.** Tout contact avec des pièces en rotation ou des copeaux de perçage peut entraîner des blessures.
- i) **La vitesse de rotation autorisée des outils auxiliaires au régime nominal doit être au moins égale à la vitesse maximale indiquée sur l'outil électrique.** Un accessoire qui tourne plus vite que la vitesse autorisée risque de se casser et d'être projeté.



**Attention: Rayonnement laser**  
**Ne pas regarder le rayon**  
**Classe de laser 2**



### Se protéger et protéger son environnement en appliquant des mesures de prévention des accidents adaptées !

- Ne pas regarder directement le rayon laser.
- Ne jamais regarder directement dans le trajet du faisceau.
- Ne jamais orienter le rayon laser vers des surfaces réfléchissantes, des personnes ou des animaux. Un rayon laser à faible puissance suffit à endommager les yeux.
- Prudence - une utilisation différente de celle indiquée ici peut causer une exposition dangereuse au rayonnement.
- Ne jamais ouvrir le module laser. Une exposition inattendue au rayon pourrait survenir.
- Si l'appareil n'est pas utilisé pendant une longue période, retirer les piles.
- Le laser ne doit pas être remplacé par un laser d'un autre type.
- Les réparations sur le laser ne doivent être réalisées que par le fabricant du laser ou un représentant agréé.

## Consignes de sécurité relatives à la manipulation des piles

1. À tout moment, veiller à la polarité correcte des piles (+ et -) (indiquée dessus).
2. Ne pas court-circuiter les piles.
3. Ne pas charger les piles non rechargeables.
4. Ne pas charger les piles de manière excessive !
5. Ne pas mélanger piles anciennes et neuves, ni des piles de différents types ou fabricants ! Remplacer en même temps toutes les piles d'un jeu.
6. Retirer immédiatement les piles usées de l'appareil et les mettre au rebut conformément aux dispositions ! Ne jetez pas les piles avec les ordures ménagères. Les piles défectueuses ou usagées doivent être recyclées conformément à la directive 2006/66 / CE. Jetez les piles ou l'appareil avec les déchets spéciaux. En cas de questions, adressez-vous à une entreprise spécialisée ou à la municipalité.
7. Ne pas chauffer les piles !
8. Ne pas souder ou braser directement les piles !
9. Ne pas séparer les piles !
10. Ne pas déformer les piles !
11. Ne pas jeter les piles au feu !
12. Tenir les piles hors de portée des enfants.
13. Ne pas laisser les enfants changer les piles sans surveillance !
14. Ne pas conserver les piles à proximité d'un feu, d'une cuisinière ou d'une autre source de chaleur. Ne pas exposer les piles aux rayons directs du soleil. Ne pas les utiliser ou les laisser dans un véhicule lorsqu'il fait chaud.
15. Conserver les piles non utilisées dans leur emballage d'origine et à bonne distance des objets métalliques. Ne pas mélanger les piles débâllées ! Cela peut provoquer un court-circuit des piles et par conséquent, leur endommagement, voire provoquer un incendie.
16. Lorsque l'appareil n'est pas utilisé de manière prolongée, retirer les piles de l'appareil sauf en cas d'urgence !
17. Les piles périmées ne doivent JAMAIS être touchées sans une protection adaptée. Si du liquide s'échappe et entre en contact avec la peau, rincer immédiatement la zone concernée à l'eau courante. Éviter tout contact de ce liquide avec les yeux et la bouche. Consulter immédiatement un médecin.
18. Nettoyer les contacts des piles, ainsi que les contacts de l'appareil avant de mettre en place les piles.

**⚠ AVERTISSEMENT !** Pendant son fonctionnement, cet outil électrique génère un champ électromagnétique. Ce champ peut dans certaines circonstances nuire aux implants médicaux actifs ou passifs. Pour réduire les risques de blessures graves voire mortelles, nous recommandons aux personnes porteuses d'implants médicaux de consulter leur médecin, ainsi que le fabricant de leur implant avant d'utiliser l'outil électrique.

## Risques résiduels

**L'outil électrique est construit selon la technique de pointe et selon les règles techniques de sécurité reconnues. Son utilisation peut toutefois présenter des risques résiduels.**

- Danger pour la santé dû au courant en cas d'utilisation de ligne de raccordement électrique non conformes.
- En outre, et ce malgré toutes les mesures préventives prises, des risques résiduels cachés peuvent demeurer.
- Les risques résiduels peuvent être minimisés en observant les sections « Consignes de sécurité » et « Utilisation conforme » ainsi que les instructions d'utilisation de manière générale.
- Ne pas charger la machine inutilement : une pression trop importante lors du perçage endommage rapidement l'outil auxiliaire, ce qui peut nuire à la précision et aux performances de la machine lors de l'usinage.
- Évitez toute mise en service impromptue de la machine : lors de l'introduction du connecteur dans la prise, la touche de fonctionnement ne doit pas être actionnée.
- Utilisez l'outil recommandé dans le présent manuel. Votre appareil présentera ainsi des performances optimales.
- Maintenez vos mains à distance de la zone de travail si la machine est en cours de fonctionnement.
- Avant d'entreprendre une intervention de réglage ou de maintenance, désactivez l'appareil et retirez le connecteur.

## 6. Caractéristiques techniques

Tension d'entrée nominale	230-240 V~ 50 Hz
Puissance nominale	550 W
Régime du moteur	1490 min <sup>-1</sup>
Régime de sortie (réglable en continu)	440 - 2 580 min <sup>-1</sup>
Porte-mandrin	B16
Mandrin de perceuse	1,5 - 13 mm
Grande table de perçage	190 x 190 mm
Réglage d'angle	45° - 0° - 45°
Profondeur de perçage	60 mm
Diamètre de colonne	59,5 mm
Hauteur	870 mm
Poids	27 kg
Classe de laser	2
Longueur d'onde laser	650nm
Puissance du laser	1mW

Sous réserve de modifications techniques !

### Bruits et vibrations

Les valeurs sonores ont été déterminées conformément à la norme EN 62841.

Niveau de pression sonore $L_{pA}$	73,8 dB
Incertitude $K_{pA}$	3 dB
Niveau de puissance sonore $L_{WA}$	86,8 dB
Incertitude $K_{WA}$	3 dB

### Portez une protection auditive.

Les nuisances sonores peuvent entraîner une perte d'audition. Les valeurs totales des vibrations (somme vectorielle des trois directions) ont été calculées conformément à la norme EN 62841.

Valeur d'émission des vibrations  $a_h = 1,7 \text{ m/s}^2$   
Incertitude  $K = 1,5 \text{ m/s}^2$

La valeur d'émission des vibrations indiquée a été mesurée sur la base d'une méthode de contrôle normalisée et peut varier en fonction de la manière dont l'outil électrique est utilisé.

Dans des cas exceptionnels, elle sera supérieure à la valeur indiquée.

La valeur d'émission des vibrations indiquée peut être utilisée avec une autre dans le but de comparer un outil électrique.

La valeur d'émission des vibrations indiquée peut être utilisée également afin de réaliser une première estimation de l'exposition.

## 7. Avant la mise en service

- Ouvrez l'emballage et sortez-en délicatement l'appareil.
- Retirez le matériau d'emballage, ainsi que les protections d'emballage et de transport (s'il y a lieu).
- Vérifiez que les fournitures sont complètes.
- Vérifiez que l'appareil et les accessoires n'ont pas été endommagés lors du transport. En cas de réclamations, le livreur doit en être informé immédiatement. Les réclamations ultérieures ne seront pas acceptées.
- Conservez si possible l'emballage jusqu'à la fin de la période de garantie.
- Familiarisez-vous avec l'appareil à l'aide de la notice d'utilisation avant de commencer à l'utiliser.
- N'utilisez que des pièces originales pour les accessoires ainsi que les pièces d'usure et de rechange. Vous trouverez les pièces de rechange chez votre distributeur spécialisé.
- Lors de la commande, indiquez nos numéros d'articles, ainsi que le type et l'année de construction de l'appareil.

### ⚠ AVERTISSEMENT !

**L'appareil et le matériau d'emballage ne sont pas des jouets ! Les enfants ne doivent pas jouer avec les sacs en plastique, films d'emballage et pièces de petite taille ! Il existe un risque d'ingestion et d'étouffement !**

## 8. Montage

### ⚠ Attention !

**Avant la mise en service, monter impérativement le produit en entier !**

### Colonne et pied de machine, fig. 3

1. Placez le pied de table (1) sur le sol ou sur l'établi.
2. Placez la colonne (2) sur le socle pour que les trous de la colonne (2) soient alignés sur ceux du socle (1).

- Placez les quatre vis à tête hexagonale (17) pour fixer la colonne au socle, puis serrez-les avec l'une des clés à six pans.

#### **Retrait de la crémaillère, fig. 4**

Commencez par démonter la crémaillère (D) avant de pouvoir monter la perceuse.

- Démontez la bague (E) à l'aide d'une clé Allen (SW3) puis sortez-la de la colonne (2).
- Retirez à présent la crémaillère (D).

#### **Montage du support de table de perçage, fig. 5 - 7**

- Insérez la crémaillère (D) dans l'encoche du support de table de perçage (4).
- Tournez la crémaillère (D) vers le centre du support de table de perçage (4).
- En assemblant la crémaillère (D) dans l'encoche, faites attention à sélectionner le bon engrenage entre le support de table de perçage (4) et la crémaillère.
- Placez le support de table de perçage (4) et la crémaillère (D) sur la colonne (2), puis déplacez la crémaillère (D) jusqu'au guidage de crémaillère du pied de support.
- Sécurisez la crémaillère (D) avec la bague (E). Vérifiez alors que le guidage de crémaillère sur la bague (E) est dirigé vers le bas. Fixez la bague (E) en vissant la vis 6 pans intégrée.
- Placez la manivelle (16) sur l'arbre du support de table de perçage (4) et fixez-la avec la vis à six pans creux. Pour ce faire, utilisez la clé à six pans creux (B).
- Vissez la poignée de serrage (3) dans le support de table de perçage (4).

#### **Montage de la tête de la machine et de la colonne, fig. 8**

- Placez la tête de la machine (13) sur la colonne (2).
- Faites coïncider les broches de la perceuse avec la table et le socle puis serrez bien la vis à six pans qui se trouve sur le côté de la tête de la machine. (Clé Allen SW4/A)

#### **Montage des poignées, fig. 9+10**

- Vissez bien les trois poignées (10) dans le filetage du support de poignée. Servez-vous pour ce faire d'une clé à six pans.
- Vissez le levier de réglage du régime (poignée) qui reste (6) dans le support de poignée pour le réglage de la vitesse. Servez-vous pour ce faire d'une clé à six pans.

#### **Montage de la protection contre les copeaux rabatable et du mandrin de perceuse, fig. 11**

- Enfoncez la protection contre les copeaux rabatable (11) dans la broche de la tête de perceuse puis fixez celle-ci avec un cruciforme.

#### **Montage du mandrin de perceuse, fig. 12**

- Nettoyez le trou conique du mandrin de perceuse et le cône de la broche avec un chiffon propre. Veiller à ce que plus aucune particule de saleté n'adhère à la surface. Le moindre encrassement sur l'une des surfaces empêche le maintien impeccable du mandrin de perceuse. Le foret peut ainsi cogner. Si le trou conique du mandrin de perceuse est extrêmement encrassé, utilisez une solution de nettoyage sur un chiffon propre.
- Poussez le mandrin de perceuse aussi loin que possible sur le nez de la broche.
- Faites tourner la bague extérieure du mandrin de perceuse dans le sens inverse des aiguilles d'une montre (vu du dessus) et ouvrez les mâchoires du mandrin de perceuse.
- Placez un bout de bois sur la table de la machine et abaissez la broche jusqu'au bois. Appuyez fermement afin que le mandrin soit parfaitement positionné.

#### **Insertion/remplacement des piles : Fonctionnement du laser Fig. 13**

- Insertion/remplacement des piles : Arrêtez le laser, insérez ou retirez le couvercle du compartiment à piles (14.1). Retirez les piles et remplacez-les par des neuves (2 piles AA).
- Mise en marche : Placez l'interrupteur On/Off de laser (14) en position « I » pour activer le laser. Deux lignes laser sont projetées sur la pièce usinée, dont le point d'intersection indique le centre de la pointe de perçage.
- Arrêt : Placez l'interrupteur On / Off du laser (14) en position « 0 ».

#### **Réglage du laser, fig. 13**

Le laser peut être ajusté à l'aide des vis de réglage (F).

**Remarque :** Pour protéger la machine contre la corrosion, toutes les parties nues sont graissées. Avant de placer le mandrin de perceuse (12) sur la broche, les deux parties doivent être entièrement dégraissées à l'aide d'un solvant écologique afin de garantir une transmission optimale de la force.

## Installation de la machine

Avant la mise en service, la perceuse doit être montée de manière fixe sur un support solide.

Pour ce faire, utilisez les deux trous de fixation dans la plaque de sol. Veillez à ce que la machine soit facilement accessible pour pouvoir la faire fonctionner et réaliser les travaux de réglage et de maintenance.

**Remarque :** Les vis de fixation ne doivent être serrées que de manière à ce que le socle ne soit ni tendu ni déformé. En cas de sollicitation excessive, il existe un risque de rupture.

## Avant la mise en service

Veillez à ce que la tension de la prise secteur corresponde à celle indiquée sur la plaque signalétique. Ne raccordez la machine qu'à une prise de courant avec contact de protection correctement installé. La perceuse est dotée d'un déclencheur à tension nulle qui protège les opérateurs contre tout redémarrage intempestif après une chute de tension. Dans ce cas, la machine doit être réactivée.

## 9. Commande

### Généralités, fig. 14

Pour l'activer, actionnez l'interrupteur vert Marche « I » (9). La machine démarre. Pour l'arrêter, appuyer sur la touche rouge « O » (9). L'appareil s'arrête.

Veillez à ne pas surcharger l'appareil.

Si le bruit du moteur diminue en cours de fonctionnement, cela signifie que le moteur est trop sollicité.

Ne chargez pas l'appareil au point que le moteur s'arrête. Tenez-vous toujours devant la machine lors de son utilisation.

### Insérez l'outil dans le mandrin de perceuse, fig. 1

Veillez impérativement à ce que la fiche secteur soit débranchée au changement d'outil. Seuls les outils cylindriques présentant le diamètre de tige maximal indiqué peuvent être serrés dans le mandrin de perceuse (12). Utiliser uniquement un outil impeccable et tranchant. Ne pas utiliser d'outils endommagés au niveau de la queue ou présentant d'autres types de déformations ou de dommages. N'insérez que les accessoires et appareils supplémentaires indiqués dans la notice d'utilisation ou autorisés par le fabricant. Si la perceuse à colonne se bloque, arrêtez la machine et revenez à la position initiale avec le foret.

## Manipulation du mandrin à serrage rapide

La perceuse à colonne est équipée d'un mandrin à serrage rapide. Le changement d'outil peut être réalisé sans recourir à une clé de mandrin supplémentaire, en insérant l'outil dans le mandrin à serrage rapide et en le serrant à la main.

### Réglage du régime, fig. 1

Le régime de la machine peut être réglé en continu.

#### Attention !

- Le régime ne doit être modifié que lorsque le moteur tourne.
- Ne déplacez pas le levier de réglage du régime (6) par à-coups. Réglez le régime lentement et régulièrement pendant que la machine fonctionne en marche à vide.
- Veillez à ce que la machine puisse fonctionner sans entrave (retirez les pièces à usiner, les forets, etc.).

Le levier de réglage du régime (6) permet d'adapter le régime en continu. La vitesse réglée s'affiche en tours par minute sur l'écran numérique (8).

**Attention !** Ne jamais laisser fonctionner la perceuse avec le couvercle de la courroie trapézoïdale ouvert. Débranchez toujours la fiche secteur avant d'ouvrir le couvercle. Ne jamais mettre les mains près de la courroie trapézoïdale en fonctionnement.

### Butée de profondeur du perçage, fig. 15a

La broche de perçage possède une bague graduée rotative (19) permettant de régler la profondeur de perçage. Uniquement procéder aux travaux de réglage à l'arrêt.

- Poussez la broche de perçage vers le bas jusqu'à ce que la pointe du foret soit en contact avec la pièce usinée.
- Desserrez la vis de serrage (18) et tournez la bague graduée (19) vers l'avant jusqu'en butée.
- Tournez la bague graduée (19) vers l'arrière jusqu'à atteindre la profondeur de perçage souhaitée et fixez-la avec la vis de serrage (18).

**Attention !** Lorsque vous réglez la profondeur de perçage d'un alésage cylindrique, vous devez ajouter la longueur de la pointe du foret.

### Réglez l'inclinaison de la table de perçage, fig. 1, 15

- Desserrez la vis à six pans (20) sous la table de perçage (4).
- Réglez la table de perçage (4) sur la dimension d'angle souhaitée.
- Resserrez la vis de carrosserie (20) pour fixer la table de perçage (4) dans cette position.

### Régler la hauteur de la table de perçage, fig. 16

- Desserrez la vis de serrage (3).
- Amenez la table de perçage dans la position souhaitée à l'aide de la manivelle (16).
- Resserrez la vis de serrage (3).

### Réglage du ressort de maintien de la broche, fig. 17

Il peut être nécessaire de régler le ressort de maintien de la broche si sa tension a changé et que la broche revient du coup trop vite ou trop lentement.

1. Abaissez la table pour disposer de davantage d'espace de travail.
2. Travailler sur le côté gauche de la perceuse.
3. Insérez un tournevis dans la rainure en bas à l'avant (1) et maintenez-le en place.
4. Retirer l'écrou extérieur (3) au moyen d'une clé plate (SW14)
5. En maintenant le tournevis dans la rainure, desserrez l'écrou intérieur (4) jusqu'à ce que l'encoche se dégage du moyeu (6). ATTENTION Ressort sous tension !
6. Faites tourner soigneusement le capuchon du ressort (2) dans le sens inverse des aiguilles d'une montre avec le tournevis jusqu'à pouvoir enfoncer la rainure (1) dans le moyeu (6).
7. Abaissez la broche dans sa position la plus basse et maintenez le capuchon du ressort (2) en position. Si la broche se déplace de haut en bas comme souhaité, resserrez l'écrou intérieur (4).
8. Si elle est trop lâche, répéter les étapes 3-5. Si elle est trop serrée, appliquer la procédure arrière de l'étape 6.
9. Fixez l'écrou extérieur (3) contre l'écrou intérieur (4) avec une clé plate.
10. REMARQUE : Ne serrez pas trop et ne limitez pas le mouvement de la broche !

### Jeu axial de la broche, fig. 18

Si la broche se trouve en position basse, faites-la tourner à la main. Si un jeu trop important est constaté, procéder comme suit :

1. Desserrez le contre-écrou (21).
2. Faites tourner la vis (22) dans le sens des aiguilles d'une montre pour compenser le jeu sans affecter le mouvement vers le haut et vers le bas de la broche (un faible jeu est normal).
3. Resserrez le contre-écrou (21).

### Serrer la pièce usinée

Serrez toujours les pièces à usiner au moyen d'un étau de machine ou d'un moyen de serrage approprié. Ne tenez jamais les pièces à usiner à la main ! Lors du perçage, la pièce usinée doit être mobile sur la table de perçage (4) afin qu'un auto-centrage puisse avoir lieu. Sécurisez impérativement la pièce usinée pour l'empêcher de se tordre. Le mieux est de procéder en plaçant la pièce à usiner ou l'étau de la machine contre une butée fixe.

**Attention !** Les pièces de tôle doivent être serrées pour éviter qu'elles ne soient arrachées. Réglez correctement la hauteur et l'inclinaison de la table de perçage en fonction de la pièce usinée. Il doit y avoir suffisamment d'espace entre le bord supérieur de la pièce usinée et la pointe du foret.

### Vitesses de fonctionnement

Veiller à respecter le régime lors du perçage. Il dépend du diamètre du foret et du matériau.

La liste ci-dessous aide à sélectionner les régimes en fonction des matériaux.

**Les régimes indiqués ne sont que des valeurs de référence.**

Ø du foret	Fonte	Acier	Fer	Aluminium	Bronze
3	2550	1600	2230	9500	8000
4	1900	1200	1680	7200	6000
5	1530	955	1340	5700	4800
6	1270	800	1100	4800	4000
7	1090	680	960	4100	3400
8	960	600	840	3600	3000
9	850	530	740	3200	2650
10	765	480	670	2860	2400
11	700	435	610	2600	2170
12	640	400	560	2400	2000
13	590	370	515	2200	1840
14	545	340	480	2000	1700
16	480	300	420	1800	1500
18	425	265	370	1600	1300
20	380	240	335	1400	1200
22	350	220	305	1300	1100
25	305	190	270	1150	950



### Abaissement et perçage centré

Cette perceuse à établi permet aussi d'abaisser ou de percer centré. Noter que l'abaissement doit s'effectuer à la vitesse la plus faible, alors qu'une vitesse élevée est nécessaire pour le perçage centré.

### Usinage du bois

Noter qu'un système d'aspiration des poussières adapté doit être utilisé lors de l'usinage du bois, car la poussière de bois peut être dangereuse pour la santé. Toujours porter un masque de protection contre les poussières adapté en cas de travaux générateurs de poussières.

## 10. Raccordement électrique

**Le moteur électrique installé est prêt à fonctionner une fois raccordé. Le raccordement correspond aux dispositions de la VDE et DIN en vigueur. Le branchement au secteur effectué par le client ainsi que la rallonge électrique utilisée doivent correspondre à ces prescriptions.**

### Consignes importantes

En cas de surcharge du moteur, ce dernier s'arrête de lui-même. Après un temps de refroidissement (d'une durée variable), le moteur peut être remis en marche.

### Ligne de raccordement électrique défectueuse

Des détériorations de l'isolation sont souvent présentes sur les lignes de raccordement électriques.

Les causes peuvent en être :

- Des points de pression, si les lignes de raccordement passent par des fenêtres ou interstices de portes.
- Des pliures dues à une fixation ou à un cheminement incorrects des lignes de raccordement.
- Des points d'intersection si les lignes de raccordement se croisent.
- Des détériorations de l'isolation dues à un arrachement hors de la prise murale.
- Des fissures dues au vieillissement de l'isolation.

Des lignes de raccordement électriques endommagées de la sorte ne doivent pas être utilisées et, en raison de leur isolation défectueuse, sont mortellement dangereuses.

Vérifier régulièrement que les lignes de raccordement électriques ne sont pas endommagées. Assurez-vous que la ligne de raccordement ne soit pas raccordée au réseau lors de la vérification.

Les lignes de raccordement électriques doivent correspondre aux dispositions VDE et DIN en vigueur. N'utilisez que des lignes de raccordement dotées du signe H05VV-F.

L'indication de la désignation du type sur la ligne de raccordement est obligatoire.

### Type de raccord Y

Si la ligne de raccordement au réseau de cet appareil est endommagée, elle doit être remplacée par le fabricant ou son service après-vente ou une personne de qualification similaire afin d'éviter les dangers.

### Moteur à courant alternatif

- La tension secteur doit être de 230 V~.
- Les rallonges d'une longueur max. de 25 m doivent présenter une section de 1,5 mm<sup>2</sup>.

Les raccordements et réparations sur l'équipement électrique ne doivent être effectués que par un électricien spécialisé.

Pour toute question, veuillez indiquer les données suivantes :

- Type de courant du moteur
- Données figurant sur la plaque signalétique de la machine
- Données figurant sur la plaque signalétique du moteur

## 11. Nettoyage et maintenance

**Avant tout réglage, entretien ou réparation, débrancher la fiche secteur.**

**△ Confier les travaux qui ne sont pas décrits dans le mode d'emploi à notre atelier spécialisé. Utilisez uniquement des pièces d'origine. Laisser l'appareil refroidir avant tout travail de maintenance et de nettoyage. Il existe un risque de brûlures !**

Avant chaque utilisation, contrôler les défauts manifestes sur l'appareil, par exemple, pièces desserrées, usées ou endommagées, position correcte des vis ou autres pièces. Remplacer les pièces endommagées.

### Nettoyage

N'utilisez ni détergent, ni solvant. Les substances chimiques sont susceptibles d'attaquer les pièces en plastique de l'appareil. Ne jamais nettoyer l'appareil sous l'eau courante.

- Nettoyer soigneusement l'appareil après chaque utilisation.
- Nettoyer les ouvertures d'aération et la surface de l'appareil avec une brosse douce, un pinceau ou un chiffon.
- Éliminer les copeaux, la poussière et les impuretés au besoin avec un aspirateur.
- Lubrifier régulièrement les pièces mobiles.
- Ne pas laisser de lubrifiants parvenir jusqu'aux interrupteurs, aux courroies trapézoïdales, aux poulies d'entraînement et aux bras de levage des perceuses.

### Informations de service

Notez que, pour ce produit, les composants suivants sont soumis à une usure naturelle ou due à l'utilisation et que les composants suivants sont nécessaires en tant que consommables.

Pièces d'usure\* : Courroie trapézoïdale, foret, pile

\* ne sont pas des composants obligatoires de la livraison !

Les pièces de rechange et accessoires sont disponibles auprès de notre centre de services. Pour ce faire, scannez le QR Code figurant sur la page d'accueil.

## 12. Stockage

Entreposer l'appareil et ses accessoires dans un lieu sombre, sec et à l'abri du gel. En outre, ce lieu doit être hors de portée des enfants. La température de stockage optimale se situe entre 5 et 30 °C.

Conserver l'outil électrique dans l'emballage d'origine. Recouvrir l'outil électrique afin de le protéger de la poussière ou de l'humidité.

Conserver la notice d'utilisation à proximité de l'outil électrique.

## 13. Élimination et recyclage

### Consignes relatives à l'emballage



Les matériaux d'emballage sont recyclables. Merci d'éliminer les emballages de manière respectueuse de l'environnement.

### Consignes relatives à la loi allemande sur les appareils électriques et électroniques



**Les appareils électriques et électroniques usagés ne doivent pas être jetés avec les ordures ménagères, mais éliminés séparément !**

- Retirer les piles ou batteries amovibles usagées de manière non destructive avant de déposer vos déchets électroniques dans un point de collecte ! L'élimination des piles et batteries est réglementée par la loi allemande sur les piles.
- Les propriétaires et utilisateurs d'appareils électriques et électroniques sont légalement tenus de les rapporter à l'issue de leur utilisation.
- Il incombe à l'utilisateur final de supprimer ses données à caractère personnel enregistrées sur l'appareil usagé !
- Le symbole représentant une poubelle barrée signifie que les appareils électriques et électroniques ne doivent pas être jetés avec les ordures ménagères.
- Les appareils électriques et électroniques peuvent être gratuitement déposés :
  - Dans les points de collecte et d'élimination publics (dépôts municipaux p. ex.)
  - Dans les points de vente d'appareils électroniques (sur place ou en ligne) si le distributeur est tenu de les reprendre ou propose ce service.
  - Vous pouvez déposer jusqu'à trois appareils électroniques usagés dont les bords ne dépassent pas 25 centimètres de longueur auprès du fabricant ou d'un point de collecte agréé situé près de chez vous sans acheter de nouvel appareil.
  - Pour plus de détails concernant les conditions de reprise des fabricants et distributeurs, contactez le service client correspondant.
- En cas de livraison d'un nouvel appareil électronique à un consommateur privé par le fabricant, le fabricant peut accepter de reprendre l'appareil électronique usagé gratuitement sur demande de l'utilisateur final. Pour en être sûr, contactez le service client du fabricant.
- Ces déclarations ne s'appliquent qu'aux appareils vendus et installés dans les pays membres de l'Union européenne et visés par la directive européenne 2012/19/UE. D'autres dispositions d'élimination des appareils électriques et électroniques usagés peuvent s'appliquer dans les pays hors de l'Union européenne.

### Consignes relatives à la loi allemande sur les piles



**Les piles et batteries usagées ne doivent pas être jetées avec les ordures ménagères, mais éliminées séparément !**

- Pour retirer en toute sécurité les piles ou batteries de l'appareil électronique et pour obtenir des informations sur leur modèle et leur composition chimique, reportez-vous aux informations de la notice d'utilisation ou de montage.
- Les propriétaires et utilisateurs de piles et batteries sont légalement tenus de les rapporter à l'issue de leur utilisation. Le retour des piles et batteries se limite aux quantités habituelles pour les ménages.
- Les piles usagées peuvent contenir des substances nocives ou des métaux lourds qui peuvent nuire à l'environnement ou à la santé. Le recyclage des piles usagées et la réutilisation des ressources qu'elles contiennent participent à leur protection.
- Le symbole représentant une poubelle barrée signifie que les piles et batteries ne doivent pas être jetées avec les ordures ménagères.
- Si les symboles chimiques Hg, Cd ou Pb se trouvent sous le symbole de poubelle, cela signifie :
  - Hg : la pile contient plus de 0,0005 % de mercure
  - Cd : la pile contient plus de 0,002 % de cadmium
  - Pb : la pile contient plus de 0,004 % de plomb
- Les piles et batteries peuvent être gratuitement déposées :
  - Dans les points de collecte et d'élimination publics (dépôts municipaux p. ex.)
  - Dans les points de vente de piles et batteries
  - Dans les points de collecte faisant partie du système allemand de reprise des piles usagées d'appareils
  - Dans les points de collecte du fabricant (si celui-ci n'est pas membre du système allemand de reprise de piles usagées)
- Ces déclarations ne s'appliquent qu'aux piles et batteries vendues dans les pays membres de l'Union européenne et visées par la directive européenne 2006/66/UE. D'autres dispositions d'élimination des piles et batteries peuvent s'appliquer dans les pays hors de l'Union européenne.

## 14. Dépannage

Avertissement :

Avant de rechercher les erreurs, toujours arrêter la machine et débrancher le connecteur de la prise de courant.

Erreur	Problème	Solution
L'essieu retourne trop rapidement ou trop lentement dans sa position initiale	La précontrainte du ressort est mal réglée.	Réglage de la précontrainte, voir « Ressort de maintien de la broche ».
Le mandrin de perceuse se désolidarise toujours de la broche bien qu'il soit à nouveau fixé	Impuretés, graisse ou huile sur la broche ou à l'intérieur du mandrin de perceuse.	Utilisez un produit ménager pour nettoyer la surface de la broche et du mandrin de perceuse. Voir aussi « Montage du mandrin de perceuse ».
Fort développement de bruit pendant le fonctionnement	Tension de la courroie trapézoïdale incorrecte.	Recommencer le réglage de la tension de la courroie trapézoïdale. Voir aussi « Sélection du régime et de la tension de la courroie trapézoïdale ».
	La broche est trop sèche.	Tester la broche. Voir aussi « Lubrification ».
	La poulie de la broche est lâche.	Contrôler la bonne fixation de l'écrou de la poulie et resserrer si nécessaire.
	La poulie du moteur est lâche.	Serrer la vis de réglage sur la poulie du moteur.
Éclats de bois à la sortie du foret	Aucun support adapté sous la pièce usinée.	Utiliser un support adapté. Voir aussi « Réglage de la table et de la pièce à usiner ».

La pièce usinée est cassée et sort de la main	Aucun support adapté sous la pièce usinée ou support mal fixé.	Soutenir la pièce usinée ou la fixer.
Le foret rougeoie	Vitesse incorrecte.	Modifier la vitesse. Voir aussi « Sélection du régime et de la tension de la courroie trapézoïdale ».
	Aucun copeau ne sort du trou de perçage.	Sortir régulièrement le foret du trou de perçage pour enlever les copeaux.
	Foret émoussé.	Meuler le foret.
	Avance trop faible.	Augmenter l'avance.
Le foret tourne de manière incorrecte ou le trou n'est pas rond	Les points durs dans le bois ou la longueur et l'angle de la pointe de perçage sont différents.	Meuler le foret.
	Le foret est tordu.	Remplacer le foret.
Le foret est bloqué dans la pièce usinée	La pièce usinée et le foret présentent un gauchissement ou l'avance est trop élevée.	Placer un élément sous la pièce usinée ou la fixer. Voir aussi « Positionnement de la pièce usinée ».
	Tension de la courroie trapézoïdale insuffisante	Régler la tension de la courroie trapézoïdale. Voir aussi « Sélection du régime et de la tension de la courroie trapézoïdale ».
Course et vibration excessives du foret	Foret tordu.	Utiliser un foret droit.
	Usure excessive du palier de la broche.	Remplacer le palier de la broche.
	Le foret n'est pas centré dans le mandrin de perceuse.	Vérifier le centrage. Voir aussi « Mise en place du foret ».
	Le mandrin de perceuse n'est pas correctement fixé.	Fixer correctement le mandrin de perceuse. Voir aussi « Montage du mandrin de perceuse ».

## Spiegazione dei simboli sul prodotto

L'utilizzo di simboli in questo manuale serve ad attirare la vostra attenzione sui possibili rischi. I simboli di sicurezza e le spiegazioni che li accompagnano devono essere perfettamente compresi. Le avvertenze in quanto tali non eliminano i rischi e non possono sostituire le misure atte a prevenire gli infortuni.

	<p>Avviso! In caso di mancato rispetto, sussiste la possibilità di pericolo di morte, di lesioni o di danni all'attrezzo!</p>
	<p>Prima della messa in funzione leggere attentamente e attenersi alle istruzioni per l'uso e alle avvertenze sulla sicurezza!</p>
	<p>Indossare occhiali protettivi!</p>
	<p>Usare gli otoprotettori!</p>
	<p>In caso di produzione di polvere indossare la maschera a protezione delle vie respiratorie!</p>
	<p>Non portare sciolti i capelli lunghi. Utilizzare una retina per capelli.</p>
	<p>Non indossare guanti</p>
<p>Achtung! «Lasereinstrahlung Nicht in den Strahl blicken! Laser-Kategorie: Laserspezialanwendung (EN 60825-1:2014 für Klasse III) CE 0 1000</p>	<p>Attenzione! Raggio laser</p>
	<p>Il prodotto è conforme alle direttive europee in vigore.</p>

**Indice:**
**Pagina:**

1.	Introduzione .....	55
2.	Descrizione dell'apparecchio (Fig. 1 - 2).....	55
3.	Contenuto della fornitura .....	55
4.	Impiego conforme alla destinazione d'uso.....	56
5.	Indicazioni di sicurezza generali .....	56
6.	Dati tecnici .....	59
7.	Prima della messa in funzione .....	60
8.	Montaggio .....	60
9.	Funzionamento .....	62
10.	Allacciamento elettrico .....	64
11.	Pulizia e manutenzione.....	64
12.	Stoccaggio .....	65
13.	Smaltimento e riciclaggio .....	65
14.	Risoluzione dei guasti.....	66
15.	Dichiarazione di conformità.....	278

## 1. Introduzione

### Produttore:

Scheppach GmbH  
Günzburger Straße 69  
D-89335 Ichenhausen

### Egregio cliente,

Le auguriamo un piacevole utilizzo del Suo nuovo apparecchio.

### Avvertenza:

Sulla base della legge attualmente in vigore sulla responsabilità per prodotti difettosi, il produttore del presente apparecchio non risponde dei danni all'apparecchio in questione o derivanti da esso in caso di:

- manipolazione impropria,
- mancato rispetto delle istruzioni per l'uso,
- Riparazioni da parte di terzi, personale tecnico non autorizzato
- Installazione e sostituzione di pezzi di ricambio non originali
- utilizzo non conforme
- Guasti all'impianto elettrico dovuti alla mancata osservanza delle norme elettriche e delle disposizioni VDE 0100, DIN 57113 / VDE 0113

### Da osservare:

Prima del montaggio e della messa in funzione, leggere tutto il testo delle istruzioni per l'uso.

Le presenti istruzioni per l'uso le consentono di conoscere l'apparecchio di sfruttare le sue possibilità d'impiego conformi.

Le istruzioni per l'uso contengono avvertenze importanti su come utilizzare l'apparecchio in modo sicuro, corretto ed economico e su come evitare i pericoli, risparmiare sui costi di riparazione, ridurre i tempi di inattività e aumentare l'affidabilità e la durata di vita dell'apparecchio.

Oltre alle disposizioni di sicurezza contenute nelle qui presenti istruzioni per l'uso, è necessario altresì osservare le norme in vigore nel proprio Paese per l'apparecchio.

Conservare le istruzioni per l'uso vicino all'apparecchio, protette da sporcizia e umidità in una copertina di plastica. Esse devono essere lette e rispettate attentamente da tutti gli operatori prima di iniziare il lavoro. Possono lavorare sull'apparecchio solo persone che sono state istruite sull'uso dell'apparecchio e che sono state informate dei rischi a esso associati.

L'età minima richiesta per gli operatori deve essere assolutamente rispettata.

Oltre alle indicazioni di sicurezza contenute nelle presenti istruzioni per l'uso e alle disposizioni speciali in vigore nel proprio Paese, devono essere rispettate le regole tecniche generalmente riconosciute per l'utilizzo di macchine simili.

Si declina ogni responsabilità in caso di incidenti o danni dovuti al mancato rispetto delle presenti istruzioni per l'uso e delle indicazioni di sicurezza.

## 2. Descrizione dell'apparecchio (Fig. 1 - 2)

1. Piede di appoggio della macchina
  2. Colonna
  3. Maniglia di bloccaggio
  4. Banco di perforazione
  5. Motore
  6. Leva di regolazione del numero di giri (maniglia)
  7. Copertura cinghia trapezoidale
  8. Display digitale
  9. Interruttore ON/OFF
  10. Manopola
  11. Protezione antitruccoli ribaltabile
  12. Mandrino portapunta (la raffigurazione può non corrispondere)
  13. Testa della macchina
  14. Interruttore ON/OFF laser
  15. Indicatore di profondità con battuta
  16. Manovella
  17. Vite a testa esagonale
- A. Chiave a brugola, 4 mm  
B. Chiave a brugola 3 mm  
C. Batteria

## 3. Contenuto della fornitura

- Piede macchina 1x
- Colonna 1x
- Maniglia di bloccaggio 1x
- Banco di perforazione 1x
- Leva di regolazione del numero di giri 1x
- Manopola 3x
- Protezione antitruccoli ribaltabile 1x
- Mandrino portapunta 1x
- Testa della macchina 1x
- Manovella 1x
- Vite a testa esagonale 4x
- Batteria 2x
- Chiave a brugola 2x

#### 4. Impiego conforme alla destinazione d'uso

Il trapano da banco è adatto alla perforazione di metallo, legno, plastica e piastrelle. Si possono utilizzare trapani con codolo cilindrico dai 1,5 ai 13 mm di diametro di foratura.

L'apparecchio è destinato all'uso privato da parte degli amanti del fai-da-te. Non è stato concepito per un uso professionale continuo. L'apparecchio non è destinato all'uso da parte di persone di età inferiore ai 16 anni. I minori di 16 anni possono utilizzare l'apparecchio solo sotto supervisione. Il fabbricante non si assume alcuna responsabilità per danni causati da un impiego non conforme alla destinazione d'uso o da un utilizzo improprio.

Si prega di osservare che i nostri apparecchi non sono destinati a un uso commerciale, artigianale o industriale. Non ci si assume alcuna responsabilità se l'apparecchio è impiegato nel quadro di un'attività commerciale, artigianale, industriale o simili.

#### 5. Indicazioni di sicurezza generali

**Indicazioni generali di sicurezza per gli attrezzi elettrici.**

**⚠ AVVISI! Leggere tutte le indicazioni di sicurezza, le istruzioni, le illustrazioni e i dati tecnici dei quali è dotato questo attrezzo elettrico.** L'inosservanza delle seguenti istruzioni può provocare scosse elettriche, incendi e/o lesioni gravi.

**Conservare tutte le indicazioni di sicurezza e le istruzioni per ulteriore consultazione.**

Il termine "attrezzo elettrico" utilizzato nelle indicazioni di sicurezza si riferisce ad attrezzi elettrici alimentati dalla rete (con cavo di rete) e ad attrezzi elettrici funzionanti a batteria (senza cavo di rete).

##### Sicurezza sul posto di lavoro

**a) Tenere la zona di lavoro pulita e ben illuminata.** Zone di lavoro disordinate e non illuminate potrebbero provocare infortuni.

- b) Non lavorare con l'attrezzo elettrico in aree a rischio di esplosione, nelle quali si trovino fluidi, gas o polveri infiammabili.** Gli attrezzi elettrici generano scintille che possono infiammare la polvere o i vapori.
- c) Tenere i bambini e le altre persone distanti durante l'utilizzo dell'attrezzo elettrico.** In caso di deviazione, si potrebbe perdere il controllo dell'attrezzo elettrico.

##### Sicurezza elettrica

- a) Il connettore dell'attrezzo elettrico deve essere adatto per la presa di corrente.** e non deve essere assolutamente modificato. Non utilizzare adattatori con gli attrezzi elettrici con collegamento a terra. Il rischio di scossa elettrica si riduce se si utilizzano spine non modificate e prese di corrente adatte.
- b) Evitare il contatto tra il corpo e le superfici che scaricano a terra, come ad es. tubi, elementi riscaldanti, fornelli e frigoriferi. Sussiste un rischio elevato di scarica elettrica, se il proprio corpo è a potenziale di terra.**
- c) Conservare gli attrezzi elettrici al riparo da pioggia o umidità.** La penetrazione di acqua in un attrezzo elettrico aumenta il rischio di scarica elettrica.
- d) Non utilizzare in modo scorretto il cavo mentre si trasporta l'elettrotensile, per appenderlo o per estrarre la spina dalla presa.** Tenere il cavo lontano da calore, olio, spigoli appuntiti o parti dell'apparecchio in movimento. Il rischio di scossa elettrica aumenta se si utilizzano cavi danneggiati o aggrovigliati.
- e) Quando si lavora all'aperto con un elettrotensile, utilizzare soltanto una prolunga indicato per l'uso in ambienti esterni.** L'impiego di una prolunga idonea all'uso in ambienti esterni riduce il rischio di scossa elettrica.
- f) Se non è possibile evitare di utilizzare l'elettrotensile in un ambiente umido, utilizzare un interruttore differenziale.** L'uso di un interruttore differenziale riduce il rischio di scossa elettrica.



## Sicurezza delle persone

- a) **Essere vigili, prestare attenzione a quello che si fa e procedere in modo ragionevole quando si lavora con un attrezzo elettrico. Non utilizzare l'attrezzo elettrico quando si è stanchi o sotto l'effetto di droghe, alcool o medicinali.** Un momento di disattenzione durante l'uso dell'elettrotensile può causare lesioni gravi.
- b) **Indossare dispositivi di protezione individuale e, sempre, occhiali protettivi.** Indossare dispositivi di protezione individuale, quali maschera anti-polvere, calzature di sicurezza antiscivolo, elmetto di sicurezza o otoprotettori, riduce il rischio di lesioni a seconda del tipo d'uso dell'attrezzo elettrico.
- c) **Evitare una messa in funzione accidentale. Accertarsi che l'attrezzo elettrico sia spento prima di collegarlo all'alimentazione elettrica e/o all'accumulatore, o prima di sollevarlo o trasportarlo.** Se durante il trasporto dell'attrezzo elettrico si tiene il dito sull'interruttore o se si collega l'attrezzo elettrico già acceso alla corrente elettrica, possono verificarsi incidenti.
- d) **Rimuovere eventuali strumenti di regolazione o chiavi inglesi prima di accendere l'attrezzo elettrico.** Un utensile o una chiave che si trovano all'interno di una parte del dispositivo in movimento possono provocare lesioni.
- e) **Evitare una postura anomala. Accertarsi che la posizione sia sicura e mantenere sempre l'equilibrio.** In questo modo è possibile controllare in modo migliore l'attrezzo elettrico in situazioni impreviste.
- f) **Indossare abbigliamento adeguato. Non indossare indumenti larghi o gioielli. Tenere capelli, capi d'abbigliamento e guanti lontani dalla parti in movimento.** Vestiti larghi, gioielli o capelli lunghi possono impigliarsi nelle parti in movimento.
- g) **Se si possono installare dispositivi di aspirazione e raccolta della polvere, accertarsi che essi siano collegati e utilizzati correttamente.** L'utilizzo di un sistema di aspirazione della polvere può ridurre i rischi dovuti alla polvere stessa.
- h) **Fare in modo di non trovarsi in condizioni di pericolo e tenere conto delle regole di sicurezza per gli attrezzi elettrici anche nel caso in cui, dopo vari utilizzi dell'attrezzo elettrico, sia stata acquisita una certa familiarità.** Maneggiare l'attrezzo senza fare attenzione può causare gravi lesioni nel giro di pochi secondi.

## Utilizzo e manipolazione dell'attrezzo elettrico

- a) **Non sovraccaricare l'apparecchio.** Utilizzare l'attrezzo elettrico adatto al lavoro eseguito. Con l'attrezzo elettrico adatto, si lavora meglio e con maggior sicurezza mantenendosi entro il campo di potenza specificato.
- b) **Non utilizzare attrezzi elettrici con interruttore difettoso. Un attrezzo elettrico che non si riesce più ad accendere o spegnere è pericoloso e deve essere riparato.**
- c) **Estrarre la spina dalla presa e/o rimuovere l'accumulatore estraibile prima di impostare i parametri dell'apparecchio, di sostituire parti degli attrezzi ausiliari o di riporre l'attrezzo elettrico.** Questa precauzione impedisce l'avvio accidentale dell'elettrotensile.
- d) **Tenere gli elettrotensili non utilizzati fuori dalla portata dei bambini.** Non lasciare che l'attrezzo elettrico venga utilizzato da chi non ha dimestichezza nel suo uso o non ha letto le presenti istruzioni. Gli attrezzi elettrici sono pericolosi se utilizzati da persone inesperte.
- e) **Conservare gli attrezzi elettrici e l'attrezzo ausiliario con la massima cura.** Controllare che i componenti mobili funzionino in modo impeccabile e non si blocchino; verificare che non ci siano componenti rotti o danneggiati che possano influenzare il funzionamento dell'elettrotensile. Fare riparare i componenti danneggiati prima dell'utilizzo dell'attrezzo elettrico. Molti infortuni sono dovuti a una scorretta manutenzione degli attrezzi elettrici.
- f) **Conservare gli utensili di taglio affilati e puliti. Utensili di taglio con bordi affilati e sottoposti ad una manutenzione accurata si bloccano con una frequenza minore e sono più agevoli da controllare.**
- g) **Utilizzare l'attrezzo elettrico, gli accessori, gli attrezzi ausiliari etc. attenendosi alle istruzioni.** e prendendo in considerazione le condizioni operative e l'attività da svolgere. Un utilizzo degli attrezzi elettrici per applicazioni diverse da quelle previste può comportare situazioni pericolose.
- h) **Mantenere le maniglie e le relative superfici asciutte, pulite e libere da olio e grasso.** Maniglie e superfici della maniglia scivolose non permettono un comando e un controllo dell'attrezzo elettrico sicuri in situazioni imprevedibili.

## Assistenza

- a) **Far riparare l'attrezzo elettrico soltanto da personale specializzato e qualificato e solo utilizzando pezzi di ricambio originali.** In questo modo si garantisce il costante funzionamento sicuro dell'elettrostrumento.

## Avvertenze di sicurezza per trapani

- a) **È necessaria la messa in sicurezza della trapanatrice.** Un trapano non fissato correttamente può muoversi o ribaltarsi, con conseguenti lesioni.
- b) **Il pezzo deve essere staffato o fissato sul piano di appoggio portapezzo. Non eseguire fori in pezzi troppo piccoli per essere staffati in maniera sicura.** L'uso delle mani per tenere fermo il pezzo può causare gravi lesioni.
- c) **Non indossare guanti** I guanti possono incastrarsi in seguito al contatto con il pezzo o con trucioli di foratura e provocare lesioni.
- d) **Tenere le proprie mani lontane dalla zona di foratura mentre l'elettrostrumento è in funzione.** Il contatto con parti rotanti o con trucioli di foratura può provocare lesioni.
- e) **L'utensile di foratura deve ruotare prima che venga portato a contatto con il pezzo.** In caso contrario, l'utensile di foratura può incepparsi nel pezzo e provocare un movimento inatteso del pezzo, provocando lesioni.
- f) **Se l'utensile di foratura dovesse bloccarsi, smettere di premere verso il basso e spegnere l'elettrostrumento. Verificare ed eliminare la causa del blocco.** Il blocco può provocare un movimento inatteso del pezzo, provocando lesioni.
- g) **Evitare di generare trucioli lunghi interrompendo regolarmente la pressione verso il basso.** I trucioli metallici taglienti possono impigliarsi e provocare lesioni.
- h) **Non rimuovere mai i trucioli dalla zona di foratura mentre l'elettrostrumento è in funzione. Per la rimozione di trucioli allontanare l'utensile di foratura dal pezzo, spegnere l'elettrostrumento e attendere sino alla fermata dell'utensile di foratura. Per rimuovere i trucioli, usare strumenti quali una spazzola o un uncino.** Il contatto con parti rotanti o con trucioli di foratura può provocare lesioni.

- i) **Il numero di giri ammesso di utensili per la lavorazione con regimi di riferimento deve corrispondere almeno a quello massimo indicato sull'elettrostrumento.** Gli accessori che ruotano a velocità maggiori di quelle ammesse possono rompersi e schizzare tutt'intorno.



**Attenzione: Raggio laser**  
**Non orientare lo sguardo verso il raggio**  
**Classe laser 2**



## Proteggere sé e l'ambiente da ischi di incidenti con opportune misure cautelative!

- Non orientare lo sguardo direttamente verso il raggio laser in assenza di protezioni per gli occhi.
- Non orientare mai lo sguardo direttamente verso la traccia del raggio.
- Non puntare mai il raggio laser su superfici riflettenti o su persone o animali. Anche un raggio laser a bassa potenza può causare danni all'occhio.
- Cautela - se vengono eseguite procedure diverse da quelle qui specificate, si può verificare un'esposizione pericolosa alle radiazioni.
- Non aprire mai il modulo laser. Si rischia altrimenti di esporsi accidentalmente al raggio laser.
- Se l'apparecchio rimane inutilizzato per lungo tempo, provvedere a rimuovere le batterie.
- Il laser non può essere sostituito con un tipo di laser diverso.
- Le riparazioni al laser possono essere effettuate solo dal produttore del laser o da un rappresentante autorizzato.

## Avvertenze di sicurezza quando si manipolano le batterie

1. Verificare sempre che le batterie vengano inserite con la polarità corretta (+ e -) così come indicato sulla batteria.
2. Non cortocircuitare le batterie.
3. Non caricare batterie non ricaricabili.
4. Non scaricare eccessivamente la batteria!
5. Non mischiare batterie vecchie e nuove né batterie di tipo diverso o di diversi produttori! Sostituire tutte le batterie di un set contemporaneamente.

6. Rimuovere dall'apparecchio le batterie usate immediatamente e smaltirle opportunamente! Non gettare le batterie nei rifiuti domestici. Le batterie difettose o esaurite devono essere riciclate in base alla direttiva 2006/66/CE. Conferire al riciclaggio le batterie e / o l'apparecchio tramite i centri di raccolta a disposizione. È possibile informarsi sulle possibilità di smaltimento presso l'amministrazione comunale o cittadina.
7. Non surriscaldare le batterie!
8. Non saldare direttamente sulle batterie!
9. Non scambiare le batterie tra di loro!
10. Non deformare le batterie!
11. Non gettare le batterie nel fuoco!
12. Tenere le batterie fuori dalla portata dei bambini.
13. Non consentire ai bambini la sostituzione delle batterie senza supervisione!
14. Non conservare le batterie vicino a fuoco, fornelli o altre fonti di calore. Non esporre le batterie ai raggi diretti del sole, non conservarle né depositarle in veicoli in caso di condizioni meteo di caldo.
15. Conservare le batterie non utilizzate nella confezione originale e tenere lontane da oggetti metallici. Non confondere batterie disimballate né gettare in modo confuso! Ciò può causare il cortocircuito della batteria e quindi danneggiamenti, combustione o addirittura pericolo di incendio.
16. Estrarre le batterie dal dispositivo se questo non viene utilizzato per lungo tempo, salvo in casi di emergenza!
17. Non toccare MAI le batterie il cui liquido è fuoriuscito, senza l'opportuna protezione. Se il liquido fuoriuscito entra in contatto con la pelle, sciacquare immediatamente la pelle nella zona interessata sotto acqua corrente. Evitare in ogni caso che occhi e bocca entrino in contatto con il liquido. Consultare immediatamente un medico in tal caso.
18. Pulire i contatti delle batterie e i contatti opposti nell'apparecchio prima di inserire le batterie.

**⚠ AVVISI!** Questo attrezzo elettrico genera un campo magnetico durante l'esercizio. Tale campo può danneggiare impianti medici attivi o passivi in particolari condizioni. Per ridurre il rischio di lesioni serie o mortali, si raccomanda alle persone con impianti medici di consultare il proprio medico e il fabbricante dell'impianto medico prima di utilizzare l'attrezzo elettrico.

## Rischi residui

**L'attrezzo elettrico è stato costruito secondo lo stato dell'arte e le regole tecniche di sicurezza riconosciute. Tuttavia, durante il suo impiego, si possono presentare rischi residui.**

- Pericolo di lesioni dovuti a elettricità a causa dell'utilizzo di cavi di alimentazione elettrica inadeguati.
- Inoltre, nonostante tutte le misure precauzionali adottate, possono comunque insorgere rischi residui non evidenti.
- I rischi residui possono essere minimizzati se si rispettano complessivamente le "Avvertenze di sicurezza", l'"Utilizzo conforme" e le istruzioni per l'uso.
- Non sovraccaricare la macchina inutilmente: una pressione eccessiva durante la perforazione danneggia rapidamente l'attrezzo ausiliario. Questo può causare una riduzione delle prestazioni della macchina nella lavorazione e della precisione.
- Evitare le messe in funzione accidentali della macchina: quando si inserisce la spina nella presa di corrente non deve essere premuto il pulsante di accensione.
- Utilizzare l'utensile raccomandato nel presente manuale. In questo modo potrete ottenere prestazioni ottimali dal vostro apparecchio.
- Tenere lontane le mani dalla zona di lavoro quando la macchina è in funzione.
- Prima di eseguire lavori di regolazione o manutenzione, spegnere l'apparecchio e staccare la spina elettrica.

## 6. Dati tecnici

Tensione nominale in ingresso	230-240V ~ 50 Hz
Potenza nominale	550 W
Giri del motore	1490 min <sup>-1</sup>
Numero di giri in uscita (regolabile in maniera continua)	440 - 2580 min <sup>-1</sup>
Alloggiamento del mandrino portapunta	B16
Mandrino portapunta	1,5 - 13 mm
Grandezza banco di perforazione	190 x 190 mm
Regolazione angolare	45° - 0° - 45°
Profondità di perforazione	60 mm

Diametro del montante	59,5 mm
Altezza	870 mm
Peso	27 kg
Classe laser	2
Lunghezza d'onda laser	650mm
Potenza laser	1mW

Con riserva di modifiche tecniche!

### Rumori e vibrazioni

I valori di rumorosità sono stati determinati secondo la norma EN 62841.

Livello di pressione acustica $L_{pA}$	73,8 dB
Incertezza $K_{pA}$	3 dB
Livello di potenza acustica $L_{WA}$	86,8 dB
Incertezza $K_{WA}$	3 dB

### Indossare degli ottoprotettori.

L'esposizione al rumore può provocare la perdita dell'udito. Valori totali delle vibrazioni (somma vettoriale in tre direzioni) misurati conformemente alla norma EN 62841.

Valore di emissione delle vibrazioni  $a_h$  1,7 m/s<sup>2</sup>  
 Incertezza  $K = 1,5$  m/s<sup>2</sup>

Il valore di emissione indicato è stato misurato con una procedura di controllo standardizzato e, in funzione del modo in cui l'utensile elettrico è utilizzato, può variare e in casi eccezionali può essere superiore al valore indicato.

Il valore di emissione delle vibrazioni indicato può essere utilizzato anche per eseguire il confronto di un utensile elettrico con un altro.

Il valore di emissione delle vibrazioni indicato può essere utilizzato anche per una valutazione preliminare del deterioramento.

## 7. Prima della messa in funzione

- Aprire l'imballaggio ed estrarre con cautela l'apparecchio.
- Rimuovere il materiale di imballaggio nonché le staffe di sicurezza per il trasporto e l'imballaggio (se presenti).

- Controllare se il contenuto della fornitura è completo.
- Controllare l'apparecchio e gli accessori per rilevare l'eventuale presenza di danni dovuti al trasporto. In caso di reclami informare immediatamente la ditta trasportatrice. Non si accettano reclami successivi.
- Ove possibile, conservare l'imballaggio fino alla scadenza della garanzia.
- Prima dell'impiego familiarizzare con l'apparecchio con l'aiuto delle istruzioni per l'uso.
- Utilizzare solo pezzi originali per quanto riguarda accessori e pezzi di ricambio o soggetti ad usura. È possibile acquistare i pezzi di ricambio presso il proprio rivenditore specializzato.
- In caso di ordinazioni, indicare i nostri codici di articoli, il tipo e l'anno di costruzione dell'apparecchio.

### ⚠ AVVISIO

**L'apparecchio e il materiale di imballaggio non sono giocattoli per bambini! I bambini non devono giocare con i sacchetti di plastica, pellicole e piccole parti! Sussiste il pericolo di ingerimento e soffocamento!**

## 8. Montaggio

### ⚠ Attenzione!

**Prima della messa in funzione è obbligatorio montare completamente il prodotto!**

### Colonna e piede di appoggio della macchina, Fig. 3

1. Appoggiare il piede di appoggio della macchina (1) sul pavimento o sul banco di lavoro.
2. Appoggiare la colonna (2) sulla piastra di base in modo tale che i fori del montante (2) coincidano con i fori della piastra di base (1).
3. Avvitare le quattro viti a testa esagonale (17) per fissare il montante alla piastra di base e stringerle con la chiave esagonale.

### Rimozione della cremagliera, Fig. 4

Per poter montare la vostra trapanatrice, è necessario in primo luogo smontare la cremagliera (D).

1. Smontare l'anello (E) mediante una chiave a brugola (SW3) e toglierlo dal montante (2).
2. Estrarre a questo punto la cremagliera (D).

### Montaggio del sostegno del banco di perforazione Fig. 5 - 7

1. Inserire la cremagliera (D) nella scanalatura del sostegno della tavola per trapanatrice (4).
2. Allineare la cremagliera (D) al centro rispetto al sostegno della tavola per trapanatrice (4).
3. Durante l'inserimento della cremagliera (D) nella scanalatura, prestare attenzione a incastrare correttamente la dentatura del sostegno della tavola per trapanatrice (4) con la cremagliera.
4. Portare il sostegno della tavola per trapanatrice (4) con la cremagliera (D) sul montante (2) e introdurre la cremagliera (D) nella relativa guida inferiore sul piede di appoggio.
5. Fissare la cremagliera (D) con l'anello (E). Accertarsi a tal proposito che la guida della cremagliera sull'anello (E) sia rivolta verso il basso. Fissare l'anello (E) stringendo la vite a brugola integrata.
6. Applicare la manovella (16) sull'albero del sostegno del banco di perforazione (4) e fissarla con la vite a esagono cavo. Utilizzare a tale proposito la chiave a brugola (B)
7. Avvitare la maniglia di bloccaggio (3) nel sostegno del banco di perforazione (4).

### Montaggio testa della macchina e colonna, Fig. 8

1. Portare la testa della macchina (13) sulla colonna (2).
2. Portare il mandrino della trapanatrice con la tavola e la piastra di base all'interno della copertura e stringere bene la vite a brugola collocata lateralmente nella testa della macchina. (Chiave a brugola SW4 / A)

### Montaggio delle impugnature, Fig. 9+10

1. Avvitare bene tre maniglie (10) nella filettatura del relativo supporto. Aiutarsi a tale scopo con una chiave esagonale.
2. Avvitare la restante leva di regolazione del numero di giri (manopola) (6) nel relativo supporto per la regolazione della velocità. Aiutarsi a tale scopo con una chiave esagonale.

### Montaggio della protezione antitruccioli ribaltabile e del mandrino portapunta, Fig. 11

1. Inserire la protezione antitruccioli ribaltabile (11) sul mandrino nella testa della macchina e fissarla con un cacciavite a croce.

### Montaggio del mandrino portapunta, Fig. 12

1. Pulire il foro conico nel mandrino portapunta e il cono del mandrino con un panno pulito. Assicurarsi che non vi siano più particelle contaminanti aderenti alla superficie. Anche il minimo sporco su una delle superfici impedisce al mandrino portapunta una tenuta corretta. Ciò può causare l'urto della punta da trapano. Se il foro conico nel mandrino portapunta è estremamente sporco, utilizzare una soluzione detergente su un panno pulito.
2. Spingere il mandrino portapunta il più possibile sul naso del mandrino.
3. Ruotare l'anello esterno del mandrino portapunta in senso antiorario (vista dall'alto) e aprire le ganasce del mandrino.
4. Collocare un pezzo di legno sul banco della macchina e abbassare il naso del mandrino fino a raggiungere il pezzo di legno. Premere con forza per garantire che il mandrino si inserisca alla perfezione.

### Inserimento/sostituzione della batteria: Funzionamento laser Fig. 13

1. Inserimento/sostituzione della batteria: Spegner il laser e inserire o rimuovere il coperchio del vano batterie (14.1). Rimuovere le batterie e sostituirle con batterie nuove (2 batterie AA).
2. Accensione: Portare l'interruttore ON/OFF laser (14) in posizione "I" per accendere il laser. Sul pezzo di legno da lavorare vengono proiettate due linee laser il cui punto di intersecazione indica il centro della punta di perforazione.
3. Spegnimento: Portare l'interruttore ON/OFF laser (14) in posizione "0".

### Impostazione del laser, Fig. 13

È possibile regolare il laser con le viti di regolazione (F).

**Avvertenza:** Come protezione contro la corrosione, tutti i pezzi lucidi sono lubrificati con grasso. Prima di applicare il mandrino portapunta (12) sul mandrino, occorre togliere completamente il grasso da entrambi i pezzi con un solvente rispettoso nei confronti dell'ambiente al fine di garantire una trasmissione di forza ottimale.

### Installazione della macchina

Prima della messa in servizio, occorre montare la trapanatrice in modo stazionario su un fondo stabile. Utilizzare a tal proposito i due fori di fissaggio nella piastra di fondo. Assicurarsi che la macchina sia accessibile per l'uso e per i lavori di regolazione e di manutenzione.

**Avvertenza:** Le viti di fissaggio devono essere strette in modo tale che la piastra di base non si contragga o non si deformi. In caso di sollecitazioni troppo elevate, sussiste il pericolo di rottura.

### Prima della messa in funzione, prestare attenzione a quanto segue

Accertarsi che la tensione dell'allacciamento alla rete corrisponda alle specifiche riportate nella piastrina indicatrice. Collegare la macchina solo ad una presa di corrente con un contatto di terra installato in modo regolare. La trapanatrice è dotata di un interruttore di minima tensione che protegge gli operatori in caso di un riavvio involontario dopo una caduta di tensione. In questo caso, è necessario riavviare la macchina.

## 9. Funzionamento

### Informazioni generali, Fig. 14

Per l'accensione, azionare l'interruttore verde ON "1" (9), la macchina si avvia. Per lo spegnimento, premere il tasto rosso "0" (9), l'apparecchio si spegne.

Fare attenzione a non sovraccaricare l'apparecchio.

Se il rumore del motore diminuisce durante il funzionamento, il motore è sovraccaricato.

Non sovraccaricare l'apparecchio in modo da far spegnere il motore. Durante il funzionamento, stare sempre di fronte alla macchina.

### Inserire l'attrezzo nel mandrino portapunta, Fig. 1

Assicurarsi assolutamente che durante il cambio attrezzo la spina elettrica sia estratta. Nel mandrino portapunta (12), devono essere serrati solo attrezzi cilindrici con il diametro del gambo massimo indicato. Utilizzare solo attrezzi in perfetto stato e affilati. Non utilizzare attrezzi danneggiati sul gambo oppure deformati o danneggiati in una qualsiasi altra maniera. Utilizzare esclusivamente gli accessori e i dispositivi supplementari riportati nelle istruzioni per l'uso o collaudati dal produttore. Se la trapanatrice a colonna si blocca, spegnere la macchina e riportare il trapano nella posizione iniziale.

### Utilizzo del mandrino portapunta a serraggio rapido

La trapanatrice a colonna è dotata di un mandrino portapunta a serraggio rapido. È possibile effettuare il cambio attrezzo senza ausilio di una chiave mandrino applicando l'attrezzo nel mandrino portapunta a serraggio rapido e serrandolo a mano.

### Impostazione del regime, Fig. 1

Il numero di giri della macchina può essere regolato in maniera continua.

#### Attenzione!

- È possibile modificare il numero di giri solo con motore in funzione.
- Non muovere bruscamente la leva di regolazione del numero di giri (6) regolare il numero di giri lentamente e in modo uniforme quando la macchina si trova nella marcia al minimo.
- Fare attenzione che la macchina possa funzionare senza ostacoli (rimuovere i pezzi da lavorare, il trapano ecc.).

Con la leva di regolazione del numero di giri (6) è possibile adattare il numero di giri in maniera continua. La velocità impostata viene mostrata sul display digitale (8) in giri al minuto.

**Attenzione!** Non far mai funzionare la trapanatrice con la copertura della cinghia trapezoidale aperta. Prima dell'apertura del coperchio, estrarre sempre la spina elettrica. Non toccare mai la cinghia trapezoidale in funzione.

### Battuta a profondità di perforazione, Fig. 15a

Il mandrino portapunta dispone di un anello graduato rotabile (19) per la regolazione della profondità di perforazione. Eseguire i lavori di regolazione solo a macchina ferma.

- Premere il mandrino portapunta verso il basso fino a quando la punta del trapano non poggia sul pezzo da lavorare.
- Allentare le vite di bloccaggio (18) e ruotare l'anello graduato (19) in avanti fino a battuta di arresto.
- Riportare l'anello graduato (19) alla profondità di perforazione desiderata e fissare con le vite di bloccaggio (18).

**Attenzione!** Durante la regolazione della profondità di perforazione di un foro cilindrico, occorre calcolare la lunghezza della punta del trapano.

### Regolazione dell'inclinazione del banco di perforazione, Fig. 1, 15

- Allentare la vite a testa esagonale (20) sotto il banco di perforazione (4).
- Regolare il banco di perforazione (4) all'angolo desiderato.
- Serrare nuovamente la vite di chiusura (20) per fissare il banco di perforazione (4) in questa posizione.

### Regolazione dell'altezza del banco di perforazione, Fig. 16

- Allentare la vite di serraggio (3).
- Portare il banco di perforazione con l'aiuto di una manovella (16) nella posizione desiderata.
- Serrare nuovamente la vite di serraggio (3).

### Regolazione della molla di richiamo del mandrino, Fig. 17

Potrebbe insorgere la necessità di regolare la molla di ritorno del mandrino poiché la relativa tensione è cambiata e quindi il mandrino torna indietro troppo velocemente o troppo lentamente.

1. Per una maggiore spazio di lavoro, abbassare il banco.
2. Lavorare stando sul lato sinistro della trapanatrice.
3. Applicare un cacciavite nella scanalatura inferiore anteriore (1) e tenerlo in posizione.
4. Rimuovere il dado esterno (3) con una chiave a forchetta (SW14)
5. Con il cacciavite ancora inserito nella scanalatura, allentare il dado interno (4) fino a quando la tacca non si stacca dal mozzo (6). **ATTENZIONE** Molla sotto tensione!
6. Ruotare con cautela il tappo a molla (2) in senso antiorario con il cacciavite fino a quando non è possibile spingere la scanalatura (1) nel mozzo (6).
7. Abbassare il mandrino nella posizione più bassa e tenere il tappo a molla (2) in posizione. Quando il mandrino si muove in su e in giù come auspicato, serrare nuovamente il dado interno (4).
8. Se è troppo lento, ripetere le fasi 3-5. Se è troppo stretto, in ordine inverso fase 6.
9. Fissare il dado esterno (3) contro il dado interno (4) con una chiave a forchetta.
10. **AVVERTENZA:** Non spanare e non limitare il movimento del mandrino!

### Il gioco assiale del mandrino, Fig. 18

Quando mandrino si trova nella posizione inferiore, ruotarlo a mano. Se si dovesse generare un gioco troppo grande, procedere come di seguito descritto:

1. Allentare il controdado (21).
2. Ruotare la vite (22) in senso orario per compensare il gioco senza compromettere il movimento verso l'alto e il basso del mandrino (un minimo gioco è normale).
3. Serrare di nuovo il controdado (21).

### Serraggio del pezzo da lavorare

In linea di principio, serrare i pezzi da lavorare con l'aiuto di una morsa a vite o con un mezzo di serraggio adatto. Non tenere mai i pezzi da lavorare a mano! Durante la perforazione, il pezzo da lavorare deve potersi muovere sul banco di perforazione (4) per garantire un autocentraggio. Fissare assolutamente il pezzo da lavorare per evitare che si storca. Questo può essere garantito in particolare appoggiando il pezzi da lavorare o la morsa a vite su una battuta di arresto solida.

**Attenzione!** Occorre bloccare le parti in lamiera in modo tale da non poterle rompere. Regolare il banco di perforazione in altezza e inclinazione a seconda del pezzo da lavorare. Deve rimanere una distanza sufficiente tra il bordo superiore del pezzo in lavorazione e la punta del trapano.

### Velocità di lavoro

Durante la foratura, assicurarsi che il regime sia corretto. Questo dipende dal diametro della punta da trapano e dal materiale.

L'elenco seguente sarà d'aiuto nella selezione dei regimi per i diversi materiali.

**I regimi specificati sono solo valori indicativi.**

Ø punta da trapano	Ghisa lamellare	Acciaio	Ferro	Alluminio	Bronzo
3	2550	1600	2230	9500	8000
4	1900	1200	1680	7200	6000
5	1530	955	1340	5700	4800
6	1270	800	1100	4800	4000
7	1090	680	960	4100	3400
8	960	600	840	3600	3000
9	850	530	740	3200	2650
10	765	480	670	2860	2400
11	700	435	610	2600	2170
12	640	400	560	2400	2000

13	590	370	515	2200	1840
14	545	340	480	2000	1700
16	480	300	420	1800	1500
18	425	265	370	1600	1300
20	380	240	335	1400	1200
22	350	220	305	1300	1100
25	305	190	270	1150	950

### Svasatura e foratura di centraggio

Con questa trapanatrice da banco è possibile anche svasare o forare per centraggio. Si prega di osservare che la svasatura deve essere effettuata alla velocità più bassa, mentre per la foratura di centraggio è necessaria una velocità elevata.

### Lavorazione del legno

Si prega di osservare che quando si lavora il legno è necessario utilizzare un adeguato sistema di aspirazione della polvere, poiché la polvere di legno può essere pericolosa per la salute. Indossare sempre una maschera respiratoria antipolvere adeguata quando si eseguono lavori che generano polvere.

## 10. Allacciamento elettrico

**Il motore elettrico installato è collegato e pronto per l'esercizio. L'allacciamento è conforme alle disposizioni VDE e DIN pertinenti. L'allacciamento alla rete del cliente e il cavo di prolunga utilizzato devono essere conformi a tali norme.**

### Avvertenze importanti

In caso di sovraccarico il motore si disinserisce automaticamente. Dopo un tempo di raffreddamento (di durata diversa) è possibile inserire nuovamente il motore.

### Cavo di alimentazione elettrica difettoso

Sui cavi di alimentazione elettrica si verificano spesso danni all'isolamento.

Le cause possono essere le seguenti:

- Schiacciature, laddove i cavi di alimentazione vengono fatti passare attraverso finestre o interstizi di porte.
- Piegature a causa del fissaggio o della conduzione dei cavi stessi eseguiti in modo non appropriato.
- Tagli causati dal transito sui cavi di alimentazione.
- Danni all'isolamento causati dalle operazioni di distacco dalla presa a parete.
- Cricche a causa dell'invecchiamento dell'isolamento.

Tali cavi di alimentazione elettrica difettosi non possono essere utilizzati e rappresentano un pericolo mortale a causa dei danni all'isolamento.

Controllare regolarmente che i cavi di alimentazione elettrica non siano danneggiati. Assicurarsi che, durante tale controllo, il cavo di alimentazione non sia collegato alla rete elettrica.

I cavi di alimentazione elettrica devono essere conformi alle disposizioni VDE e DIN pertinenti. Utilizzare soltanto i cavi di alimentazione con la dicitura H05VV-F.

La stampa della denominazione del modello sul cavo di alimentazione è obbligatoria.

### Tipo di collegamento Y

Il cavo di allacciamento alla rete eventualmente danneggiato di questo apparecchio deve essere sostituito dal produttore o dal suo servizio clienti, oppure da una persona con qualifica analoga, al fine di evitare pericoli.

### Motore a corrente alternata

- La tensione di alimentazione deve essere di 230 V ~.
- I cordoni di prolunga fino a 25 m di lunghezza devono avere una sezione di 1,5 millimetri quadrati.

Gli allacciamenti e le riparazioni all'impianto elettrico possono essere eseguiti soltanto da un elettricista qualificato.

In caso di domande indicare i seguenti dati:

- Tipo di corrente del motore
- Dati della piastrina indicatrice della macchina
- Dati dell'etichetta identificativa del motore

## 11. Pulizia e manutenzione

**Staccare la spina elettrica prima di qualsiasi regolazione, manutenzione o riparazione.**

**⚠ Far eseguire i lavori non descritti nelle presenti istruzioni di servizio da un'officina specializzata. Utilizzare esclusivamente pezzi originali. Lasciar raffreddare l'apparecchio prima di tutti i lavori di manutenzione e pulizia. Sussiste il pericolo di ustioni!**

Controllare l'apparecchio prima di ogni utilizzo per verificare che non vi siano difetti evidenti come parti allentate, usurate o danneggiate, nonché che la sistemazione delle viti o di altre parti sia corretta. Sostituire le parti danneggiate.



## Pulizia

Non utilizzare detergenti e/o solventi. Le sostanze chimiche possono intaccare le parti in plastica dell'apparecchio. Non pulire mai l'apparecchio sotto l'acqua corrente.

- Pulire accuratamente l'apparecchio dopo ogni utilizzo.
- Pulire le aperture di ventilazione e la superficie dell'apparecchio con una spazzola morbida, un pennello o un panno.
- Rimuovere eventualmente i trucioli, la polvere e lo sporco con un aspirapolvere.
- Lubrificare regolarmente le parti mobili.
- Non lasciar penetrare i lubrificanti su interruttori, cinghie trapezoidali, pulegge di azionamento e bracci di sollevamento del trapano.

## Informazioni sulle riparazioni

Occorre notare che in questo prodotto i seguenti componenti sono soggetti a naturale usura o usura legata all'uso e sono richiesti i seguenti pezzi come materiali di consumo.

Pezzi soggetti a usura\*: Cinghie trapezoidali, trapano, batteria

\* non necessariamente compreso nell'ambito della fornitura!

I pezzi di ricambio e gli accessori sono reperibili presso il nostro Service Center. Scansionare a tal fine il codice QR che si trova in prima pagina.

## 12. Stoccaggio

Stoccare l'apparecchio e i relativi accessori in un luogo buio, asciutto e non soggetto a gelo, non accessibile ai bambini. La temperatura di stoccaggio ideale è compresa tra 5 e 30 °C.

Conservare l'elettrotensile nell'imballaggio originale. Coprire l'elettrotensile per proteggerlo da polvere o umidità.

Conservare le istruzioni per l'uso nei pressi dell'elettrotensile.

## 13. Smaltimento e riciclaggio

### Avvertenze per l'imballaggio



Il materiale d'imballaggio è riciclabile. Si prega di smaltire gli imballaggi nel rispetto dell'ambiente.

### Avvertenze relative alla legge sui dispositivi elettrici ed elettronici (ElektroG)



**I dispositivi elettrici ed elettronici usati non rientrano nei rifiuti domestici, ma devono essere trattati e smaltiti in modo separato!**

- Le batterie o gli accumulatori utilizzati non integrati nel dispositivo usato devono essere rimossi prima della consegna, senza distruggerli! Il loro smaltimento è regolato dalla legge sulle batterie.
- I proprietari o gli utilizzatori di dispositivi elettrici ed elettronici sono tenuti per legge a restituirli al termine della loro durata utile.
- L'utente finale è responsabile in prima persona per la cancellazione dei suoi dati personali in relazione al dispositivo usato da smaltire!
- Il simbolo del bidone della spazzatura barrato indica che i dispositivi elettrici ed elettronici non possono essere smaltiti insieme ai normali rifiuti domestici.
- I dispositivi elettrici ed elettronici possono essere restituiti gratuitamente presso i seguenti centri:
  - Centri di raccolta e smaltimento di diritto pubblico (ad es. depositi comunali)
  - Punti vendita di dispositivi elettronici (fisici e online), nella misura in cui il distributore sia tenuto al ritiro o lo offra in modo volontario.
  - È possibile consegnare gratuitamente al produttore, senza dovere acquistare prima un nuovo dispositivo da questi, fino a tre dispositivi elettronici usati per ogni tipo di dispositivo con una lunghezza del bordo di massimo 25 centimetri, oppure portare il dispositivo presso un altro centro di raccolta autorizzato nelle proprie vicinanze.
  - Altre condizioni di ritiro complementari del produttore e del distributore sono reperibile presso il rispettivo servizio clienti.
- In caso di consegna da parte del produttore di un nuovo dispositivo elettronico presso un privato, quest'ultimo può richiedere il ritiro gratuito del dispositivo elettronico usato, su richiesta dell'utente finale stesso. Contattare a tale proposito il servizio clienti del produttore.
- Quanto esposto si applica solo ad apparecchi installati e distribuiti in un paese dell'Unione Europea e soggetti alla Direttiva europea 2012/19/UE. Nei paesi al di fuori dell'Unione Europea possono applicarsi norme diverse per lo smaltimento di dispositivi elettrici ed elettronici usati.

### Avvertenze relative alla legge sulle batterie (BattG)



**Le batterie e gli accumulatori usati non entrano nei rifiuti domestici, ma devono essere trattati e smaltiti in modo separato!**

- Per un'estrazione sicura delle batterie o degli accumulatori dal dispositivo elettronico e per informazioni sul relativo tipo e sistema chimico, osservare le altre indicazioni contenute nelle istruzioni per l'uso e il montaggio.
- I proprietari o gli utilizzatori di batterie e accumulatori sono tenuti per legge a restituirli al termine della loro durata utile. La restituzione si limita alla consegna di quantità di normale uso domestico.
- Le batterie usate possono contenere sostanze nocive o metalli pesanti che possono generare danni all'ambiente e alla salute. Un riciclaggio delle batterie usate e l'uso delle risorse in esse contenute contribuisce alla protezione di questi due importanti fattori.
- Il simbolo del bidone della spazzatura barrato indica che le batterie e gli accumulatori non possono essere smaltiti insieme ai normali rifiuti domestici.

- Se si trovano in aggiunta i simboli Hg, Cd o Pb sotto al simbolo del bidone dei rifiuti, il significato è il seguente:
  - Hg: La batteria contiene più dello 0,0005 % di mercurio
  - Cd: La batteria contiene più dello 0,002 % di cadmio
  - Pb: La batteria contiene più dello 0,004 % di piombo
- Le batterie e gli accumulatori possono essere restituiti gratuitamente presso i seguenti centri:
  - Centri di raccolta e smaltimento di diritto pubblico (ad es. depositi comunali)
  - Punti vendita di batterie e accumulatori
  - Centri di ritiro del sistema di ritiro comune per apparecchi-batterie usate
  - Centro di ritiro del produttore (se non appartenente al sistema di ritiro comune)
- Quanto esposto si applica solo a batterie e accumulatori distribuiti in un paese dell'Unione Europea e soggetti alla Direttiva europea 2006/66/CE. Nei paesi al di fuori dell'Unione Europea possono applicarsi norme diverse per lo smaltimento di batterie e accumulatori.

## 14. Risoluzione dei guasti

Avviso:

Prima della ricerca degli errori, spegnere sempre la macchina e staccare la spina dalla presa di corrente.

Errore	Problema	Soluzione
L'asse ritorna in posizione iniziale troppo rapidamente o troppo lentamente	La pretensione della molla è stata regolata in modo errato.	Per la regolazione della pretensione, vedi "Molla di ritorno del mandrino".
Il mandrino portapunta si stacca ripetutamente dal mandrino nonostante venga fissato di nuovo	Sporco, grasso o olio sul mandrino o all'interno del mandrino portapunta.	Utilizzare un detergente per uso domestico per pulire la superficie del mandrino e del mandrino portapunta. Vedi anche "Montaggio del mandrino portapunta".
Forte emissione sonora durante il funzionamento	Tensione della cinghia trapezoidale errata.	Regolare nuovamente la tensione della cinghia trapezoidale. Vedi anche "Selezione del regime e della tensione della cinghia trapezoidale".
	Il mandrino è troppo asciutto.	Testare il mandrino. Vedi anche "Lubrificazione".
	La puleggia sul mandrino è allentata.	Verificare la tenuta del dado sulla puleggia della cinghia ed eventualmente serrarlo.
	La puleggia sul motore è allentata.	Serrare le viti di regolazione sulla puleggia del motore.

Il legno si scheggia in corrispondenza dell'apertura di uscita della punta da trapano	Nessun supporto adeguato sotto il pezzo da lavorare.	Utilizzare un supporto adeguato. Vedi anche "Regolazione del banco e del pezzo da lavorare".
Il pezzo da lavorare fugge dalla mano	Nessun supporto adeguato sotto il pezzo da lavorare o fissaggio insufficiente.	Supportare il pezzo da lavorare o fissarlo.
La punta da trapano si arroventa	Velocità errata.	Modificare la velocità. Vedi anche "Selezione del regime e tensione della cinghia trapezoidale".
	Non fuoriescono trucioli dal foro.	Far uscire regolarmente la punta da trapano dal foro per convogliare i trucioli verso l'esterno.
	Punta da trapano smussata.	Affilare la punta da trapano.
	Avanzamento insufficiente.	Aumentare l'avanzamento.
La punta da trapano devia o il foro non è rotondo	Punti duri nel legno o la lunghezza e l'angolo della cima della punta da trapano sono diversi.	Affilare la punta da trapano.
	La punta da trapano è piegata.	Sostituire la punta da trapano.
La punta da trapano si blocca nel pezzo da lavorare	Il pezzo da lavorare e la punta da trapano sono inceppati o l'avanzamento è eccessivo.	Posizionare qualcosa sotto il pezzo da lavorare o fissarlo. Vedi anche "Posizionamento del pezzo da lavorare".
	Tensione della cinghia trapezoidale insufficiente	Regolare la tensione della cinghia trapezoidale. Vedi anche "Selezione del regime e tensione della cinghia trapezoidale".
Eccessiva deviazione e ondeggiamento della punta da trapano	Punta da trapano piegata.	Utilizzare una punta da trapano dritta.
	Usura eccessiva dei cuscinetti per mandrini.	Sostituire i cuscinetti per mandrini.
	La punta da trapano non è centrata nel mandrino portapunta.	Verificare il centraggio. Vedere anche "Utilizzo della punta da trapano",
	Il mandrino portapunta non è fissato correttamente.	Fissare correttamente il mandrino portapunta. Vedi anche "Montaggio del mandrino portapunta",

## Verklaring van de symbolen op het product

Het gebruik van symbolen in deze handleiding is bedoeld om uw aandacht te vestigen op eventuele risico's. De veiligheidssymbolen en de bijbehorende uitleg moeten goed worden begrepen. De waarschuwingen zelf voorkomen geen risico's en kunnen de juiste maatregelen betreffende ongevallenpreventie niet vervangen.

	<p>Waarschuwing! Bij het niet in acht nemen, bestaat levensgevaar, gevaar voor letsel of beschadiging aan het werktuig!</p>
	<p>Lees voorafgaand aan de inbedrijfstelling de gebruikshandleiding en de veiligheidsvoorschriften!</p>
	<p>Draag een veiligheidsbril!</p>
	<p>Draag gehoorbescherming!</p>
	<p>Bescherm de luchtwegen bij stofontwikkeling!</p>
	<p>Draag lang haar niet los. Gebruik een haarnetje.</p>
	<p>Draag geen handschoenen.</p>
	<p>Let op! Laserstraling</p>
	<p>Het product voldoet aan de geldende EU-bepalingen.</p>

**Inhoudsopgave:**

**Pagina:**

1.	Inleiding.....	70
2.	Apparaatbeschrijving (afb. 1 - 2) .....	70
3.	Meegeleverd .....	70
4.	Beoogd gebruik.....	71
5.	Algemene veiligheidsvoorschriften .....	71
6.	Technische gegevens .....	74
7.	Voor de ingebruikname.....	75
8.	Montage .....	75
9.	Bediening .....	76
10.	Elektrische aansluiting.....	78
11.	Reiniging en onderhoud .....	79
12.	Opslag.....	79
13.	Afvalverwerking en hergebruik.....	79
14.	Verhelpen van storingen.....	81
15.	Conformiteitsverklaring.....	278

## 1. Inleiding

### Fabrikant:

Scheppach GmbH  
Günzburger Straße 69  
D-89335 Ichenhausen

### Geachte klant,

Wij wensen u veel plezier en succes bij het werken met uw nieuwe apparaat.

### Aanwijzing:

De fabrikant van dit apparaat is volgens de van kracht zijnde wet inzake productaansprakelijkheid niet aansprakelijk voor schade die aan dit apparaat of door dit apparaat ontstaan bij:

- ondeskundige behandeling,
- Het niet in acht nemen van de gebruikshandleiding
- reparaties door derden, niet geautoriseerde vakmensen
- inbouw en vervanging van niet-originele reserveonderdelen
- Niet-beoogd gebruik
- Uitvallen van de elektrische installatie bij het niet in acht nemen van de elektrische voorschriften en VDE-voorschriften 0100, DIN 57113 / VDE 0113

### Let op:

Lees voor de montage en voor de inbedrijfstelling de complete tekst van de gebruikshandleiding door.

De gebruikshandleiding is bedoeld om het gemakkelijker te maken, uw apparaat te leren kennen en de beoogde toepassingsmogelijkheden van het apparaat te benutten.

De gebruikshandleiding bevat belangrijke aanwijzingen, hoe u met het apparaat veilig, vakkundig en economisch werkt en hoe u gevaren vermijdt, reparatiekosten uitspaart, uitvaltijden vermindert en de betrouwbaarheid en levensduur van het apparaat verhoogt.

Aanvullend op de veiligheidsbepalingen van deze gebruikshandleiding moet u absoluut de voor de werking van het apparaat geldende voorschriften van uw land in acht nemen.

Bewaar de gebruikshandleiding bij het product in een plastic hoes, beschermd tegen vuil en vocht. De gebruikshandleiding moet door elke bediener van de machine voor aanvang van de werkzaamheden worden gelezen en zorgvuldig worden nageleefd.

Aan het apparaat mogen alleen personen werken, die voor het gebruik van het apparaat geïnstrueerd en over de daarmee verbonden gevaren geïnformeerd zijn.

De vereiste minimumleeftijd moet aangehouden worden. Naast de in deze gebruikshandleiding opgenomen veiligheidsvoorschriften en de bijzondere voorschriften van uw land moet u de algemeen erkende technische voorschriften in acht nemen voor de werking van machines van hetzelfde type.

Wij kunnen niet aansprakelijk worden gesteld voor ongevallen of schade, veroorzaakt door niet-naleving van deze handleiding of de veiligheidsvoorschriften.

## 2. Apparaatbeschrijving (afb. 1 - 2)

1. Machinevoet
2. kolom
3. klemgreep
4. boortafel
5. Motor
6. Verstelhendel toerental (greep)
7. V-snaarkap
8. Digitale indicatie
9. Aan/uit-schakelaar
10. greep
11. Klapbare spaanderbeveiliging
12. Boorvoering (weergave kan afwijken)
13. machinekop
14. Aan/uit-knop laser
15. Diepte-weergave met aanslag
16. handslinger
17. zeskantbout

- A. Inbussleutel, 4 mm
- B. Inbussleutel 3 mm
- C. accu

## 3. Meegeleverd

- Machinevoet 1x
- Kolom 1x
- Klemgreep 1x
- Boortafel 1x
- Toerental stelhendel 1x
- Greep 3x
- Klapbare spaanderbeveiliging 1x
- Boorkop 1x
- Machinekop 1x
- Slingerstang 1x
- Zeskantbout 4x
- Accu 2x
- Inbussleutel 2x

## 4. Beoogd gebruik

De kolomboormachine is ontworpen voor het boren in metaal, hout, kunststof en tegels. Er kunnen cilindrische schachtboren met een boordiameter van 1,5 mm tot 13 mm worden gebruikt.

Het apparaat is bedoeld voor gebruik door doe-het-zelvers. Het is niet ontworpen voor continu commercieel gebruik. Het apparaat is niet bedoeld voor gebruik door personen jonger dan 16 jaar. Jongeren vanaf 16 jaar mogen het apparaat alleen onder toezicht gebruiken. De fabrikant is niet aansprakelijk voor schade die het gevolg is van oneigenlijk gebruik of onjuiste bediening.

Let erop dat onze apparaten volgens het beoogd gebruik niet voor bedrijfsmatige, ambachtelijke of industriële toepassingen zijn ontworpen. Wij aanvaarden geen aansprakelijkheid wanneer het apparaat in bedrijfsmatige, ambachtelijke of industriële ondernemingen of bij soortgelijke werkzaamheden wordt ingezet.

## 5. Algemene veiligheidsvoorschriften

### Algemene veiligheidsvoorschriften voor elektrische apparaten

**⚠ WAARSCHUWING! Lees alle veiligheidsvoorschriften, aanwijzingen, afbeeldingen en technische gegevens die bij deze elektrische machine zijn meegeleverd.** Nalatigheden bij het niet naleven van de onderstaande aanwijzingen kunnen elektrische schok, brand en/of ernstige verwondingen veroorzaken.

### Bewaar alle veiligheidsvoorschriften en -aanwijzingen voor toekomstig gebruik.

Het in de veiligheidsvoorschriften gebruikte begrip "Elektrisch gereedschap" is van toepassing op netgevoed elektrisch gereedschap (met netsnoer) of op accugevoed elektrisch gereedschap (zonder netsnoer).

### Veiligheid op de werkplek

- a) **Houd uw werkomgeving schoon en goed verlicht.** Rommel of slecht verlichte werkplaatsen kunnen leiden tot ongevallen.
- b) **Werk met het elektrisch gereedschap niet in een explosiegevaarlijke omgeving, waarin zich brandbare vloeistoffen, gas of stof bevinden.** Elektrisch gereedschap kan vonken veroorzaken, die het stof of de dampen kunnen ontsteken.

- c) **Houd kinderen en andere personen tijdens het gebruik uit de buurt van het elektrische gereedschap.** Bij afbuiging kunt u de controle over het elektrische apparaat verliezen.

### Elektrische veiligheid

- a) **De aansluitstekker van het elektrische gereedschap moet in het stopcontact passen.** De stekker mag op geen enkele wijze worden gewijzigd. Gebruik geen adapterstekker samen met geaard elektrisch gereedschap. Ongewijzigde stekkers en passende stopcontacten verminderen het risico op elektrische schok.
- b) **Let op dat uw lichaam geen contact maakt met geaarde onderdelen zoals bijv. buizen, radiatoren, elektrische haarden, koelkasten. Er bestaat een verhoogd risico op een elektrische schok als uw lichaam geaard is.**
- c) **Houd elektrisch gereedschap uit de buurt van regen of vocht.** Het indringen van water in een elektrisch apparaat vergroot het risico op een elektrische schok.
- d) **Gebruik de kabel niet om het elektrisch gereedschap te dragen, aan op te hangen of om de stekker uit het stopcontact te trekken.** Houd de kabel uit de buurt van hitte, scherpe randen of bewegende apparaatdelen. Beschadigde of opgewikkelde kabels verhogen het risico op een elektrische schok.
- e) **Als u met een elektrisch gereedschap in de open lucht werkt, gebruik dan alleen een verlengsnoer dat ook geschikt is voor gebruikt buiten.** Het gebruik van een voor buiten geschikt verlengsnoer vermindert het risico op een elektrische schok.
- f) **Als het gebruik van het elektrische gereedschap in een vochtige omgeving niet kan worden vermeden, gebruik dan een aardlekschakelaar.** Het gebruik van een aardlekschakelaar voorkomt het risico op een elektrische schok.

### Veiligheid van personen

- a) **Wees altijd voorzichtig, let op waar u mee bezig bent en ga verstandig te werk bij werkzaamheden met elektrisch gereedschap. Maak geen gebruik van elektrisch gereedschap als u moe bent of onder invloed bent van drugs, alcohol of medicamenten.** Een moment van onachtzaamheid bij gebruik van het elektrisch gereedschap kan leiden tot ernstig letsel.

- b) **Draag persoonlijke beschermingsmiddelen en ook altijd een veiligheidsbril.** Het dragen van persoonlijke beschermingsmiddelen zoals een stofmasker, antislip-veiligheidsschoenen, een helm of gehoorbescherming, al naar gelang het soort gereedschap en de toepassing ervan, verkleint het risico op verwondingen.
- c) **Vermijd ingebruikname zonder toezicht. Controleer of het elektrisch gereedschap is uitgeschakeld voordat u het op de stroomvoorziening en/of de accu aansluit, het gereedschap oppakt of draagt.** Als u tijdens het dragen van het elektrische gereedschap uw vinger op de schakelaar hebt of het reeds ingeschakelde elektrische apparaat op de stroomvoorziening aansluit, kan dit tot letsel en ongevallen leiden.
- d) **Verwijder instelgereedschap of de moersleutel, voordat u het elektrische gereedschap inschakelt.** Een gereedschap of sleutel dat/die zich in een draaiend onderdeel bevindt, kan verwondingen veroorzaken.
- e) **Voorkom een onnatuurlijke lichaamshouding. Zorg voor een stabiele positie en zorg ervoor dat u altijd stabiel staat.** Daardoor kunt u het elektrische gereedschap in onverwachte situaties beter onder controle houden.
- f) **Draag geschikte kleding. Draag geen wijde kleding of sieraden. Houd haren, kleding en handschoenen uit de buurt van bewegende delen.** Loszittende kleding, sieraden of lange haren kunnen worden vastgegrepen door bewegende delen.
- g) **Als er stof- en opvangrichtingen gemonteerd kunnen worden, moet u controleren of deze aangesloten zijn en correct worden gebruikt.** Het gebruik van een stofafzuiging kan gevaar door stof verminderen.
- h) **Voorkom een vals gevoel van zekerheid en houd u altijd aan de veiligheidsvoorschriften voor elektrische apparaten, ook als u ervaren bent met het elektrisch apparaat.** Achteloos handelen kan in een fractie van een seconde tot ernstige verwondingen leiden.

#### **Gebruik en behandeling van het elektrisch gereedschap**

- a) **Zorg dat het apparaat niet overbelast raakt.** Gebruik voor de werkzaamheden het daarvoor bedoelde elektrische gereedschap. Met het juiste elektrische gereedschap werkt u beter en veiliger in het aangegeven vermogensbereik.

- b) **Gebruik geen elektrisch apparaat, waarvan de schakelaar defect is. Een elektrisch gereedschap, dat niet meer in- of uitgeschakeld kan worden, is gevaarlijk en moet gerepareerd worden.**
- c) **Trek de stekker uit het stopcontact en/of verwijder de uitneembare accu voordat u de apparaatinstellingen wijzigt, inzetstukken vervangt of het elektrische apparaat weglegt.** Deze voorzorgsmaatregelen voorkomen dat het elektrische gereedschap onbedoeld start.
- d) **Bewaer ongebruikt elektrisch gereedschap buiten het bereik van kinderen.** Laat het elektrische apparaat niet gebruiken door personen die er niet mee vertrouwd zijn of deze aanwijzingen niet hebben gelezen. Elektrische apparaten zijn gevaarlijk als deze door onervaren personen worden gebruikt.
- e) **Voer zorgvuldig onderhoud uit aan elektrische apparaten en inzetstukken.** Controleer of bewegende delen probleemloos functioneren en niet klemmen, of onderdelen gebroken of beschadigd zijn, waardoor de functie van het elektrische gereedschap wordt beïnvloed. Laat beschadigde onderdelen voor gebruik van het elektrische apparaat eerst repareren. Veel ongevallen ontstaan door slecht onderhouden elektrische apparaten.
- f) **Houd snijgereedschap scherp en schoon. Zorgvuldig onderhouden snijgereedschap met scherpe snijranden klemt minder snel vast en is makkelijker te gebruiken.**
- g) **Gebruik elektrische apparaten, accessoires en inzetstukken, etc. overeenkomstig deze aanwijzingen.** Houd daarbij rekening met de omstandigheden waarin gewerkt wordt en de uit te voeren werkzaamheden. Het gebruik van elektrisch gereedschap voor andere toepassingen dan het voorgeschreven gebruik kan leiden tot gevaarlijke situaties.
- h) **Houd grepen en greepoppervlakken droog, schoon en vrij van olie en vet.** Als grepen en greepoppervlakken glad zijn, kan het elektrisch gereedschap in onvoorziene situaties niet veilig bediend en onder controle gehouden worden.

#### **Service**

- a) **Laat uw elektrisch gereedschap uitsluitend door gekwalificeerd deskundig personeel repareren met uitsluitend originele reserveonderdelen.** Hiermee blijft veilig gebruik van het elektrisch gereedschap gewaarborgd.



## Veiligheidsvoorschriften voor boormachines

- a) **De boormachine moet vastgezet worden.** Een onjuist bevestigde boormachine kan bewegen of kantelen en dit kan verwondingen veroorzaken.
- b) **Het werkstuk moet met de werkstuksteun worden vastgeklemd of bevestigd. Boor niet in werkstukken die te klein zijn om veilig vast te klemmen.** Als u het werkstuk met de hand vasthoudt, kan dat tot verwondingen leiden.
- c) **Draag geen handschoenen.** Handschoenen kunnen door draaiende delen of boorspaanders worden vastgegrepen, wat tot verwondingen kan leiden.
- d) **Houd uw handen buiten het boorbereik als het elektrisch gereedschap in bedrijf is.** Contact met draaiende delen of boorspaanders kan verwondingen veroorzaken.
- e) **Het boorgereedschap moet draaien voordat u het naar het werkstuk brengt.** Anders kan de boor in het werkstuk vastlopen en kunnen onverwachte bewegingen van het werkstuk verwondingen veroorzaken.
- f) **Als de boor vastloopt, moet u de boor niet verder naar beneden duwen en het elektrisch gereedschap uitschakelen. Bepaal de oorzaak van het vastlopen en verhelp dit probleem.** Het vastlopen kan tot een onverwachte beweging van het werkstuk en tot verwondingen leiden.
- g) **Voorkom lange boorspaanders door de neerwaartse druk regelmatig te onderbreken.** Scherpe metaalspaanders kunnen vast komen te zitten en verwondingen veroorzaken.
- h) **Verwijder nooit boorspaanders uit het boorbereik als het elektrisch gereedschap in bedrijf is. Om spaanders te verwijderen, beweegt u het boorgereedschap van het werkstuk af, schakelt u het elektrisch gereedschap uit en wacht u tot het boorgereedschap is gestopt. Gebruik hulpmiddelen zoals een borstel of haak om de spaanders te verwijderen.** Contact met draaiende delen of boorspaanders kan verwondingen veroorzaken.
- i) **Het toegestane toerental van inzetstukken met een nominaal toerental moet minstens zo hoog zijn als het maximale toerental dat op het elektrisch gereedschap staat vermeld.** Accessoires die sneller draaien dan toegestaan, kunnen afbreken en weggeslingerd worden.



**let op: Laserstraling**  
**Niet in de laserstraal kijken**  
**Laserklasse 2**



## Bescherm uzelf en uw omgeving door het nemen van de juiste voorzorgsmaatregelen ten behoeve van ongevalpreventie!

- Niet direct in de laserstraal kijken zonder oogbescherming.
- Nooit direct in de straalbundel kijken.
- Richt de laserstraal nooit op reflecterende oppervlakken en personen of dieren. Ook een laserstraal met een laag vermogen kan oogletsel veroorzaken.
- Let op! Als andere dan de hier aangegeven handelswijzen worden toegepast, kan dit tot een gevaarlijke stralingsexplosie leiden.
- Lasermodule nooit openen. Dit kan tot onverwachte blootstelling aan straling leiden.
- Als het apparaat gedurende langere tijd niet wordt gebruikt, moeten de accu's worden verwijderd.
- De laser mag niet door laser van een ander type worden vervangen.
- Reparaties aan de laser mogen uitsluitend door de fabrikant van de laser of een bevoegde dealer worden uitgevoerd.

## Veiligheidsvoorschriften voor de omgang met accu's

1. Zorg er altijd voor dat de accu's met de juiste polariteit (+ en -) worden geplaatst, zoals aangegeven op de accu.
2. Voorkom dat de accu's worden kortgesloten.
3. Niet-oplaadbare accu's mag u niet opladen.
4. Voorkom dat de accu te veel wordt ontladen!
5. Combineer geen oude en nieuwe accu's of accu's van verschillende typen of fabrikanten! Vervang de set accu's gelijktijdig.
6. Verwijder lege accu's direct uit het apparaat en voer ze op de juiste wijze af! Gooi accu's niet bij het huisvuil afval. Defecte of verbruikte accu's moeten overeenkomstig richtlijn 2006/66/EC worden gerecycled. Lever accu's en/of het apparaat in bij de hiertoe bestemde afvalverwerkingsstations. U kunt bij uw gemeente of plaatselijke overheidsinstantie informatie krijgen over afvalverwijdering.

7. Accu's niet verwarmen!
8. Niet rechtstreeks op accu's solderen of lassen!
9. Accu's niet demonteren!
10. Accu's niet vervormen!
11. Accu's niet in open vuur werpen!
12. Bewaar accu's buiten het bereik van kinderen.
13. Voorkom dat kinderen zonder toezicht de accu's kunnen vervangen!
14. Bewaar accu's niet in de buurt van open vuur, kachels of andere warmtebronnen. Plaats de accu niet in direct zonlicht en gebruik of bewaar ze niet bij warm weer in de auto.
15. Bewaar ongebruikte accu's in hun originele verpakking en uit de buurt van metalen voorwerpen. Voorkom dat uitgepakte accu's worden gemengd of bij elkaar worden gelegd! Dit kan kortsluiting van de accu veroorzaken en beschadiging, brandwonden of zelfs brandgevaar tot gevolg hebben.
16. Verwijder de accu's uit het apparaat wanneer ze langere tijd niet wordt gebruikt, tenzij het gaat om noodgevallen!
17. Raak lekkende accu's NOOIT aan zonder adequate beschermingsuitrusting. Indien de gelekte vloeistof in aanraking komt met de huid, moet dat gebied van de huid onmiddellijk onder stromend water worden afgespoeld. Voorkom in ieder geval dat de vloeistof in aanraking komt met de ogen en de mond. Neem in dat geval onmiddellijk contact op met een arts.
18. Reinig de accupolen en de contactpunten in het apparaat voordat u de accu's plaatst.

**⚠ WAARSCHUWING!** Dit elektrisch apparaat genereert een elektromagnetisch veld als het is ingeschakeld. Dit veld kan onder bepaalde omstandigheden interfereren met actieve of passieve medische implantaten. Om het risico op ernstig of dodelijk letsel te beperken, raden we personen met medische implantaten aan om hun arts en de fabrikant van het medische implantaat te raadplegen voordat het elektrische apparaat wordt gebruikt.

**Restrisico's**

**Het elektrisch apparaat is vervaardigd volgens de stand van de techniek en de erkende veiligheids-technische regels. Toch kan tijdens de werkzaamheden sprake zijn van enkele restrisico's.**

- Gevaar voor de gezondheid, veroorzaakt door elektriciteit bij gebruik van onjuiste snoeren.
- Daarnaast kan er, ondanks alle voorzorgsmaatregelen, sprake zijn van niet-zichtbare restrisico's.

- De restrisico's kunnen tot een minimum worden beperkt wanneer aan de "Veiligheidsvoorschriften" en het "Gebruik volgens de voorschriften" wordt voldaan en de gebruikshandleiding in zijn geheel wordt opgevolgd.
- Voorkom onnodige belasting van de machine: als bij het boren teveel druk wordt uitgeoefend, zal het inzetstuk snel beschadigen. Dit kan leiden tot geringere prestaties van de machine bij de verwerking en mindere nauwkeurigheid.
- Voorkom dat u de machine onbedoeld inschakelt: als u de stekker in het stopcontact steekt, mag de startknop niet worden ingedrukt.
- Gebruik gereedschap dat in deze handleiding wordt aanbevolen. U verkrijgt dan optimale prestaties met uw apparaat.
- Houd uw handen buiten de werkomgeving, wanneer de machine in bedrijf is.
- Schakel het apparaat uit en trek de stekker uit het stopcontact voordat u instel- of onderhoudswerkzaamheden uitvoert.

**6. Technische gegevens**

Nominale ingangsspanning	230-240V~ 50 Hz
Nominaal vermogen	550 W
Motortoerental	1490 min <sup>-1</sup>
Uitvoersnelheid (traploos instelbaar)	440 - 2580 min <sup>-1</sup>
Boorkophouder	B16
boorkop	1,5 - 13 mm.
Grote boortafel	190 x 190 mm
hoekafstelling	45° - 0° - 45°
Boordiepte	60 mm
Kolomdiameter	59,5 mm
Hoogte	870 mm
Gewicht	27 kg
Laserklasse	2
Aslengte laser	650mm
Vermogen laser	1mW

Technische wijzigingen voorbehouden!

## Geluid en trilling

De geluidswaarden zijn overeenkomstig EN 62841 bepaald.

Geluidsdrumniveau $L_{pA}$	73,8 dB
Onzekerheid $K_{pA}$	3 dB
Geluidsvermogensniveau $L_{WA}$	86,8 dB
Onzekerheid $K_{WA}$	3 dB

## Draag gehoorbescherming.

Het effect van lawaai kan gehoorverlies zijn. Totale trillingswaarden (vectorsom van drie richtingen) bepaald conform EN 62841.

Trillingsemisiewaarde  $a_n = 1,7 \text{ m/s}^2$   
 Onzekerheid  $K = 1,5 \text{ m/s}^2$

De opgegeven trillingsemisiewaarde is gemeten volgens een standaardtestmethode en kan, afhankelijk van de wijze, waarop het elektrische apparaat wordt gebruikt, wijzigen en in uitzonderingsgevallen boven de opgegeven waarde liggen.

De opgegeven trillingsemisiewaarde kan in vergelijking met een elektrisch apparaat met een andere worden gebruikt.

De opgegeven trillingsemisiewaarde kan ook worden gebruikt voor een inleidende indicatie van de beperking.

## 7. Voor de ingebruikname

- Open de verpakking en haal het apparaat er voorzichtig uit.
- Verwijder het verpakkingsmateriaal evenals de verpakkings- en transportbeveiligingen (indien vorhanden).
- Controleer of de inhoud van de levering volledig is.
- Controleer het apparaat en de hulpstukken op transportschade. Bij klachten moet direct contact worden opgenomen met de expediteur. Reclamaties op een later tijdstip worden niet erkend.
- Bewaar de verpakking indien mogelijk tot na het verstrijken van de garantietijd.
- Maak u voor aanvang van de werkzaamheden bekend met het apparaat aan de hand van de gebruikshandleiding.
- Gebruik bij accessoires alsook slijtage- en reserveonderdelen uitsluitend originele onderdelen. Reserveonderdelen zijn verkrijgbaar bij de leverancier.

- Geef bij bestellingen onze artikelnummers alsook type en bouwjaar van het apparaat aan.

## ⚠ WAARSCHUWING!

**Het apparaat en verpakkingsmateriaal zijn geen kinderspeelgoed! Kinderen mogen niet met plastic zakken, folies en kleine onderdelen spelen! Er bestaat gevaar voor inslikken en verstikkingsgevaar!**

## 8. Montage

### ⚠ Let op!

**Het product voor de ingebruikname absoluut volledig monteren!**

### Kolom en machinevoet, afb. 3

1. Zet de machinevoet (1) op de grond of op de werkbank.
2. Zet de kolom (2) zo op de grondplaat, dat de gaten van de kolom (2) zijn uitgelijnd met de gaten in de grondplaat (1).
3. Schroef de vier zeskantbouten (17) voor bevestiging in de kolom in de grondplaat en haal deze met een inbussleutel aan.

### Verwijderen van de tandheugel, afb. 4

Om uw boormachine te kunnen monteren, moet u eerst de tandheugel (D) demonteren.

1. Demonteer de ring (E) met behulp van een inbussleutel (SW3) en trek deze van de kolom (2).
2. Trek nu de tandheugel (D) er uit.

### Montage boortafelhouder, afb. 5 - 7

1. Steek de tandheugel (D) in de groef van de boortafelhouder (4).
2. Lijn de tandheugel (D) in het midden van de boortafelhouder (4) uit.
3. Let op bij het samenvoegen van de tandheugel (D) binnen de groef op de juiste vertanding van de boortafelhouder (4) met de tandheugel.
4. Plaats nu de boortafelhouder (4) met de tandheugel (D) op de kolom (2) en breng de tandheugel (D) in de onderste tandheugelgeleiding op de staandervoet.
5. Borg de tandheugel (D) met de ring (E). Let hierbij op dat de tandheugelgeleiding op de ring (E) omhoog wijst. Fixeer de ring (E) door het aanhalen van de geïntegreerde inbusschroef.
6. Plaats de handslinger (16) op de as van de boortafelhouder (4) en borg deze met de inbussbout. Gebruik hiertoe de inbussleutel (B)

- Schroef de klemgreep (3) in de boortafelhouder (4).

#### **Montage machinekop en kolom afb. 8**

- Plaats de machinekop (13) op de kolom (2).
- Breng de spil van de boormachine met de tafel en de grondplaat in de afdekking en draai de inbus-schroef, die zich aan de zijkant van de machinekop bevindt, goed vast. (inbussleutel SW4 / A)

#### **Montage van de grepen, afb. 9+10**

- Schroef de drie grepen (10) vast in het schroefdraad van de greephouder. Gebruik hiervoor een inbussleutel.
- Schroef de overige toerental-instelhendel (greep) (6) in de greephouder voor de snelheidsinstelling. Gebruik hiervoor een inbussleutel.

#### **Montage van de klapbare spaanderbeveiliging en boorkop, afb. 11**

- Schuif de klapbare spaanderbeveiliging (11) op de spil op de machinekop en borg deze met een kruiskopschroevendraaier.

#### **Montage van de boorkop, afb. 12**

- Reinig het conische gat in de boorkop en de spilkegel met een schone doek. Controleer of er geen vuildeeltjes meer aan de oppervlakken hechten. Bij de minste verontreiniging op een van de oppervlakken zal de boorkop niet goed worden vastgehouden. Hierdoor kan de boormachine evt. gaan slaan. Als het conische gat in de boorkop extreem vervuild raakt, gebruikt u wat reinigingsmiddel op een schone doek.
- Schuif de boorkop zo ver mogelijk over de spilneus.
- Draai de buitenste ring van de boorkop linksom (van bovenaf gezien) en open de klauwen van de boorkop.
- Plaats een stuk hout op de machinetafel en laat de spil op het hout zakken. Druk stevig aan zodat de kop precies past.

#### **Batterij plaatsen/vervangen: Lasergebruik Afb. 13**

- Batterij plaatsen/vervangen: Laser uitschakelen. Deksel van het batterijencompartiment (14.1) plaatsen resp. verwijderen. Batterijen verwijderen en door nieuwe (2 AA-batterijen) vervangen.

- Inschakelen: Zet de aan/uit-schakelaar (14) in positie "I" om de laser in te schakelen. Op het te bewerken werkstuk worden twee laserlijnen ge-projecteerd, waarbij het snijpunt het centrum van de boorpunt aangeeft.
- Uitschakelen: Zet de aan/uit-schakelaar laser (14) in positie "0".

#### **Instellen van de laser, afb. 13**

De laser kan worden afgesteld met behulp van de stelschroeven (F).

**Aanwijzing:** Ter bescherming tegen corrosie zijn alle blanke onderdelen ingebeit. Voor het plaatsen van de boorkop (12) op de spil moeten beide onderdelen met een milieuvriendelijk oplosmiddel volledig vetvrij worden gemaakt, zodat een optimale krachtoverbrenging is gewaarborgd.

#### **Opstellen van de machine**

Voor de ingebruikname moet de boormachine stationair op een vaste ondergrond worden gemonteerd. Gebruik hiertoe de beide bevestigingsboorgaten in de bodemplaat. Let op dat de machine voor gebruik en voor instel- en onderhoudswerkzaamheden vrij toegankelijk is.

**Aanwijzing:** De bevestigingsschroeven mogen slechts zo vast worden aangehaald, dat de grondplaat niet wordt verspannen of vervormd. Bij overmatige belasting bestaat gevaar voor breuk.

#### **Voor ingebruikname in acht nemen**

Let op dat de spanning van de netaansluiting overeenkomt met de gegevens op het typeplaatje. Sluit de machine aan op een stopcontact overeenkomstig het geïnstalleerd geaarde contact. De boormachine is voorzien van een nulspanningstrigger die de operator beschermt tegen ongewenst starten na een spanningsuitval. In dit geval moet de machine opnieuw worden ingeschakeld.

## **9. Bediening**

#### **Algemeen, afb. 14**

Voor het inschakelen drukt u op de groene aan-schakelaar "I" (9), de machine wordt gestart. Voor het uitschakelen drukt u op de rode knop "O" (9), het apparaat schakelt uit.

Let op dat het apparaat niet overbelast raakt.

Als het geluid van de motor tijdens het bedrijf minder wordt, wordt de motor te zwaar belast.

Belast het apparaat niet zodanig dat de motor tot stilstand komt. Blijf tijdens het bedrijf altijd voor de machine staan.

### **Gereedschap in de boorkop plaatsen, afb. 1**

Let op dat tijdens de gereedschapswissel de stekker is losgekoppeld. In de boorkop (12) mag alleen cilindervormig gereedschap met de aangegeven maximale diameter van de schacht worden gespannen. Alleen goed en scherp gereedschap gebruiken. Geen gereedschap gebruiken die aan de schacht beschadigd is of anderszins op enige wijze is vervormd of beschadigd. Gebruik uitsluitend accessoires en aanvullende apparaten die in de gebruikshandleiding worden vermeld of door de fabrikant zijn vrijgegeven. Als de kolomboormachine blokkeert, schakelt u de machine uit en brengt u de boor terug in de uitgangspositie.

### **Gebruik van de snelspanboorkop**

De kolomboormachine is voorzien van een snelspanboorkop. De gereedschapswissel kan zonder hulp van een extra kopsleutel worden uitgevoerd, door het gereedschap in de snelspanboorkop te plaatsen en met de hand vast te spannen.

### **Toerentalinstelling, afb. 1**

Het toerental van de machine kan traploos worden ingesteld.

#### **Let op!**

- Het toerental mag uitsluitend bij een draaiende motor worden gewijzigd.
- Toerental-instelhendel (6) niet schoksgewijs bewegen, toerental langzaam en gelijkmatig instellen terwijl de machine zich in stationair toerental bevindt.
- Let op dat de machine ongehinderd kan lopen (verwijder werkstukken, boor etc.).

Met de toerental-instelhendel (6) kan het toerental traploos worden aangepast. De ingestelde snelheid wordt in omwentelingen per minuut op het digitale display (8) weergegeven.

**Let op!** Nooit de boormachine met een geopende afdekking van de V-snaar laten draaien. Voor het openen van de deksel altijd eerst de stekker uit het stopcontact trekken. Nooit in de draaiende V-snaar grijpen.

### **Boordiepte-aanslag, afb. 15a**

De boorspil beschikt over een verdraaibare schaalring (19) voor het instellen van de boordiepte. Programmeerwerkzaamheden alleen in stilstand aanbrengen.

- Boorspil omlaag drukken tot de boorpunt op het werkstuk ligt.

- Klemschroef (18) losmaken en de schaalring (19) naar voren draaien tot de aanslag.
- Schaalring (19) met de gewenste boordiepte terugdraaien en met de klemschroef (18) vastzetten.

**Let op!** Bij het instellen van de boordiepte van een cilindervormig boorgat, moet u de lengte van de boorpunt er bij rekenen.

### **Kanteling van de boortafel instellen, afb. 1, 15**

- Inbusschroef (20) onder de boortafel (4) losdraaien.
- Boortafel (4) op de gewenste hoek instellen.
- Slotbout (20) weer vast aanhalen om de boortafel (4) in deze positie te fixeren.

### **Hoogte van de boortafel instellen, afb. 16**

- Spanschroef (3) losdraaien.
- Boortafel met behulp van de handslinger (16) in de gewenste positie brengen.
- Spanschroef (3) weer vastdraaien.

### **Instellen van de spilretourveer, afb. 17**

Het kan noodzakelijk zijn dat de spiltrekveer moet worden ingesteld, omdat de spanning is gewijzigd en daardoor de spil te snel of te langzaam terugschiet.

1. Voor meer vrije werkruimte laat u de tafel zakken.
2. Werkzaamheden aan de linkerzijde van de boormachine.
3. Zet een schroevendraaier in de voorste onderste groef (1) en zorg dat deze op dit punt blijft.
4. Verwijder de buitenste moer (3) met een steeksleutel (SW14)
5. Met de schroevendraaier nog in de groef, draait u de binnenste moer (4) tot de kerf losraakt van de naaf (6). **LET OP!** De veer staat op spanning!
6. Draai met een schroevendraaier voorzichtig de veer (2) tegen de wijzers van de klok in tot u de groef (1) in de naaf (6) kunt drukken.
7. Laat de spil in de laagste positie zakken en houd de veer (2) in positie. Als de spil zich op en neer beweegt, zoals u wilt, haalt u de binnenste moer (4) weer aan.
8. Als deze te los is, herhaalt u de stappen 3-5. Als deze te vast zit, dient u de omgekeerde volgorde uit te voeren van stap 6.
9. Borg de buitenste moer (3) tegen de binnenste moer (4) met een steeksleutel.
10. **AANWIJZING:** Niet te ver aanhalen en niet de beweging van de spil beperken!

### De axiale speling van de spil, afb. 18

Als de spil zich in de onderste positie bevindt, draait u deze met de hand. Mocht u een te grote speling constateren, gaat u als volgt te werk:

1. De contraoer (21) losdraaien.
2. Draai de schroef (22) tegen de wijzers van de klok in om de speling te compenseren, zonder de open neerbeweging van de spil te beïnvloeden (een geringe speling is normaal).
3. Draai de contraoer (21) weer vast.

### Werkstuk spannen

Span werkstukken in principe met behulp van een machinebankschroef of met een geschikt spanmiddel goed vast. Werkstukken nooit met de hand vasthouden! Tijdens het boren moet het werkstuk op de boortafel (4) kunnen worden bewogen, zodat de zelfcentering kan plaatsvinden. Werkstuk absoluut beveiligen tegen verdraaien. Dit geschiedt het beste door het werkstuk te plaatsen, resp. de machinebankschroef tegen een vaste aanslag te schuiven.

**Let op!** Plaatdelen moeten worden ingespannen zodat deze niet omhoog kunnen worden gescheurd. Stel de boortafel afhankelijk van het werkstuk op de juiste hoogte en hoek in. Tussen de bovenkant van het werkstuk en de boorpunt moet voldoende afstand over blijven.

### Werk snelheden

Let tijdens het boren op het juiste toerental. Dit is afhankelijk van de boordiameter en het materiaal. De onderstaande lijst helpt u bij het kiezen van de toerentalen voor de verschillende materialen.

**De aangegeven toerentalen zijn slechts een richtwaarde.**

Ø boor	Gietijzer	Staal	IJzer	Aluminium	Brons
3	2550	1600	2230	9500	8000
4	1900	1200	1680	7200	6000
5	1530	955	1340	5700	4800
6	1270	800	1100	4800	4000
7	1090	680	960	4100	3400
8	960	600	840	3600	3000
9	850	530	740	3200	2650
10	765	480	670	2860	2400
11	700	435	610	2600	2170
12	640	400	560	2400	2000
13	590	370	515	2200	1840

14	545	340	480	2000	1700
16	480	300	420	1800	1500
18	425	265	370	1600	1300
20	380	240	335	1400	1200
22	350	220	305	1300	1100
25	305	190	270	1150	950

### Verzinken en kernboren

Met deze tafelboormachine kunt u ook verzinken of kernboren. Let hierbij op dat het laten zakken met de laagste snelheid moet gebeuren, terwijl voor het kernboren een hoge snelheid is vereist.

### Houtbewerking

Houd er rekening mee dat bij het werken met hout een geschikte stofafzuiging moet worden gebruikt, omdat houtstof gevaarlijk kan zijn voor de gezondheid. Draag bij werkzaamheden die stof produceren altijd een geschikt stofmasker.

## 10. Elektrische aansluiting

**De geïnstalleerde elektromotor is bedrijfsklaar aangesloten. De aansluiting voldoet aan de relevante VDE- en DIN-voorschriften. De netaansluiting van de klant en het gebruikte verlengsnoer moeten eveneens aan deze voorschriften voldoen.**

### Belangrijke aanwijzingen

Bij overbelasting van de motor schakelt deze vanzelf uit. Na een afkoeltijd (deze tijd is verschillend) kan de motor weer worden ingeschakeld.

### Defecte elektrische aansluitkabel

Bij elektrische aansluitkabels treedt vaak schade aan de isolatie op.

Mogelijke oorzaken zijn:

- Drukpunten, als aansluitkabels door venster- of deuropeningen worden geleid.
- Knikken door een onvakkundige bevestiging of geleiding van het netsnoer.
- Snijplekken omdat over het netsnoer is gereden.
- Beschadigde isolatie omdat de stekker uit de wand-contactdoos is getrokken.
- Scheuren door veroudering van de isolatie.

Dergelijke defecte elektrische aansluitkabels mogen niet worden gebruikt en zijn levensgevaarlijk als de isolatie is beschadigd.

Controleer de elektrische aansluitkabels regelmatig op schade. Let erop dat bij het controleren het netsnoer niet op het stroomnet is aangesloten.

Elektrische aansluitkabels moeten aan de relevante VDE- en DIN-voorschriften voldoen. Gebruik uitsluitend aansluitkabels met de aanduiding H05VV-F.

Op de aansluitkabel moet de type-aanduiding vermeld staan.

### Type van aansluiting Y

Wanneer het netsnoer van dit apparaat beschadigd raakt, moet deze door de fabrikant, diens servicedienst of door een soortgelijk gekwalificeerde persoon vervangen worden om gevaar te vermijden.

### Wisselstroommotor

- De netspanning moet 230 VAC zijn.
- Verlengsnoeren moeten tot een lengte van 25 m een doorsnede hebben van 1,5 vierkante millimeter.

Aansluitingen en reparaties van de elektrische apparatuur mogen uitsluitend door een elektromonteur worden uitgevoerd.

Vermeld in geval van vragen de volgende gegevens:

- Stroomtype van de motor
- Gegevens van het typeplaatje van de machine
- Gegevens van het typeplaatje van de motor

## 11. Reiniging en onderhoud

**Trek altijd de stekker uit het stopcontact voordat u instel-, onderhouds- of reparatiewerkzaamheden uitvoert.**

**⚠ Werkzaamheden die niet in deze gebruikshandleiding worden beschreven, door een gespecialiseerde werkplaats laten uitvoeren. Gebruik uitsluitend originele onderdelen. Laat het apparaat altijd afkoelen voordat onderhouds- of reinigingswerkzaamheden worden uitgevoerd. Er bestaat gevaar voor brandwonden!**

Controleer het apparaat voor elk gebruik op zichtbare defecten, zoals losse, versleten of beschadigde onderdelen, of loszittende bouten of andere onderdelen. Vervang beschadigde onderdelen.

### Reiniging

Gebruik geen reinigings- of oplosmiddelen. Chemische stoffen kunnen de kunststof onderdelen van het apparaat aantasten. Reinig het apparaat nooit onder stromend water.

- Reinig het apparaat grondig na elk gebruik.
- Reinig de ventilatieopeningen en het oppervlak van het apparaat met een zachte borstel, een kwast of een doek.
- Verwijder spaanders, stof en vuil zo nodig met een stofzuiger.
- Smeer bewegende delen regelmatig.
- Zorg dat er geen smeermiddelen op schakelaars, V-snaar, aandrijfschijven en boorarmen terechtkomen.

### Service-informatie

Let op dat bij dit product de volgende delen onderhevig zijn aan gebruiksmatige of natuurlijke slijtage, resp. de volgende delen als verbruiksmateriaal wordt gebruikt.

Slijtdelen\*: V-snaar, boor, batterij

\* niet persé in de leveringsomvang opgenomen!

Neem in het geval van reserveonderdelen en accessoires contact op met ons servicecentrum. Scan hiervoor de QR code op de voorpagina.

## 12. Opslag

Sla het apparaat en de accessoires op een donkere, droge en vorstvrije plaats en voor kinderen ontoegankelijke plaats op. De optimale opslagtemperatuur ligt tussen 5 en 30°C.

Bewaar het elektrisch apparaat in de originele verpakking.

Dek het elektrisch apparaat af ter bescherming tegen stof en vocht.

Bewaar de gebruikshandleiding bij het elektrische apparaat.

## 13. Afvalverwerking en hergebruik

### Aanwijzingen op de verpakking



De verpakkingsmaterialen zijn recyclebaar. Verpakkingen milieuvriendelijk afvoeren.

## Aanwijzingen betreffende de wetgeving Afgedankte elektrische en elektronische apparatuur (AEEA)



**Afgedankte elektrische en elektronische apparatuur behoort niet bij het huishoudelijke afval, maar moeten worden ingezameld resp. gescheiden worden afgevoerd!**

- Oude batterijen of accu's die niet vast in het afgedankte apparaat zijn geïntegreerd, moeten vóór het afvoeren op niet-destructieve wijze worden verwijderd! Het afvoeren hiervan is geregeld in de wetgeving inzake batterijen.
- Eigenaars resp. gebruikers van elektrische en elektronische apparaten zijn wettelijk verplicht om na gebruik de batterijen en accu's in te leveren.
- De eindgebruiker is verantwoordelijk voor het wissen van persoonsgerelateerde gegevens op het af te voeren afgedankte apparaat!
- Het symbool van de doorgekruste vuilnisbak betekent dat afgedankte elektrische en elektronische apparatuur niet bij het huishoudelijk afval mag worden gegooid.
- Afgedankte elektrische en elektronische apparatuur kunnen bij de volgende punten kosteloos worden ingeleverd:
  - Openbare afvalverwijderings- of inzamelpunten (bijv. gemeentewerven)
  - Verkooppunten van elektrische apparaten (stationair en online), voor zover dealers verplicht zijn ze terug te nemen of dit vrijwillig aanbieden.
  - Tot drie afgedankte elektronische apparaten per apparaattype, met een randlengte van niet meer dan 25 centimeter, kunnen gratis naar de fabrikant worden teruggebracht zonder eerst een nieuw apparaat van de fabrikant te hoeven kopen, of naar een ander erkend inzamelpunt in je omgeving worden gebracht.
  - Voor verdere aanvullende terugnamevoorwaarden van de fabrikanten en distributeurs verzoeken wij u contact op te nemen met de betreffende klantenservice.
- Bij levering van een nieuw elektrisch apparaat door de fabrikant aan een particulier huishouden, kan de fabrikant op verzoek van de eindgebruiker zorgen voor het kosteloos afhalen van het afgedankte elektrische apparaat. Neem hiertoe contact op met de klantenservice van de fabrikant.
- Deze uitspraken zijn alleen geldig voor apparaten die in de landen van de Europese Unie worden geïnstalleerd en verkocht en die onder de Europese Richtlijn 2012/19/EU vallen. In landen buiten de Europese Unie kunnen andere voorschriften gelden voor het afvoeren van afgedankte elektrische en elektronische apparatuur.

## Aanwijzingen voor de wetgeving op batterijen (het Duitse BattG)



**Oude batterijen en accu's behoren niet bij het huishoudelijke afval, maar moeten worden ingezameld resp. gescheiden worden afgevoerd!**

- Voor het veilig verwijderen van batterijen of accu's uit het elektrische apparaat en voor informatie over het type resp. het chemische systeem dient u de overige gegevens in de bedienings- en montagehandleiding in acht te nemen.
- Eigenaars resp. gebruikers van batterijen en accu's zijn wettelijk verplicht om na gebruik de batterijen en accu's in te leveren. Het inleveren beperkt zich tot teruggave van huishoudelijke hoeveelheden.
- Oude batterijen kunnen schadelijke stoffen of zware metalen bevatten die schadelijk kunnen zijn voor het milieu en de gezondheid. Het recyclen van oude batterijen en het gebruik van de hierin opgenomen resources levert u een bijdrage om deze twee belangrijke goederen te beschermen.
- Het symbool van de doorgekruste vuilnisbak betekent dat afgedankte batterijen en accu's niet bij het huishoudelijk afval mag worden gegooid.
- Als er onder het vuilnisbaksymbool ook de tekens Hg, Cd of Pb staan, betekent dit het volgende:
  - Hg: Batterij bevat meer dan 0,0005% kwikzilver
  - Cd: Batterij bevat meer dan 0,002% cadmium
  - Pb: Batterij bevat meer dan 0,004% lood
- Accu's en batterijen kunnen bij de volgende punten kosteloos worden ingeleverd:
  - Openbare afvalverwijderings- of inzamelpunten (bijv. gemeentewerven)
  - Verkooppunten van batterijen en accu's
  - Verzamelpunten van het gezamenlijke inzamelstelsel voor oude batterijen van een apparaat
  - Verzamelpunten van de fabrikant (indien geen deelnemer van het gezamenlijke inzamelstelsel)

Deze uitspraken zijn alleen geldig voor accu's en batterijen die in de landen van de Europese Unie worden verkocht en die onder de Europese Richtlijn 2006/66/EG vallen. In landen buiten de Europese Unie kunnen andere voorschriften gelden voor het afvoeren van accu's en batterijen.



## 14. Verhelpen van storingen

Waarschuwing:

Voor het zoeken naar fouten schakelt u de machine altijd uit en haalt u de stekker uit het stopcontact.

Fout	Probleem	Oplossing
De as rijdt te snel of te langzaam terug in de uitgangspositie	De veervoorspanning is onjuist ingesteld.	Instellen van de voorspanning, zie "Instellen van de spilretourveer".
De boorkop raakt steeds weer los van de spil, ondanks het feit dat deze weer opnieuw is bevestigd	Vuil, vet of olie op de spil of de binnenkant van de boorkop.	Gebruik een huishoudelijk reinigingsmiddel om het oppervlak van de spil en de boorkop te reinigen. Zie ook "Montage van de boorkop".
Sterke geluidsproductie tijdens gebruik	Onjuiste V-snaarspanning.	Stel de V-snaarspanning opnieuw in. Zie ook "Kiezen van het toerental en de V-snaarspanning".
	De spil is te droog.	Test de spil. Zie ook "Smeren".
	De riemschijf op de spil zit los.	Controleer de moer van de riemschijf op stevige bevestiging en draai deze zo nodig vast.
	De riemschijf op de motor zit los.	Draai de stelschroef op de motor riemschijf vast.
Hout splintert bij de uitvoeropening van de boor	Geen geschikte ondergrond onder het werkstuk.	Gebruik een geschikte ondergrond. Zie ook "Instellen van de tafel en het werkstuk".
Het werkstuk wordt uit de hand getrokken	Geen geschikte ondergrond onder het werkstuk of onvoldoende bevestigd.	Het werkstuk opnieuw voorzien van een ondergrond of zet het vast.
De boor begint te gloeien	Onjuiste snelheid.	Verander de snelheid. Zie ook "Kiezen van het toerental en V-snaarspanning".
	Er komen geen spaanders uit het boorgat.	Breng de boor regelmatig uit het boorgat om spaanders te verwijderen.
	Stompe boren.	Slijp de boor.
	Te geringe aanvoer.	Verhoog de aanvoer.
De boor verloopt of het gat is niet rond	Harde plekken in het hout of de lengte en hoek van de boorpunt zijn verschillend.	Slijp de boor.
	De boor is verbogen.	Vervang de boor.
De boor blokkeert in het werkstuk	Werkstuk en boor zijn gekanteld of de aanvoer is te hoog.	Plaats iets onder het werkstuk of bevestig het. Zie ook "Positionering van het werkstuk".
	Onvoldoende V-snaarspanning	Stel de V-snaarspanning in. Zie ook "Kiezen van het toerental en V-snaarspanning".
Overmatig verlopen en fladderen van de boor	Verbogen boor.	Gebruik een rechte boor.
	Overmatige slijtage van de spillagers.	Vervang de spillagers.
	De boor is niet gecentreerd in de boorkop gespannen.	Controleer de centrering. Zie ook "Plaatsen van de boor",
	De boorkop is niet goed bevestigd.	Bevestig de boorkop op de juiste wijze. Zie ook "Montage van de boorkop"

## Declaración de los símbolos en el producto

Este manual utiliza símbolos para llamar su atención sobre los posibles riesgos. Los símbolos de seguridad y explicaciones que acompañan a estos deben ser comprendidos perfectamente. Las propias advertencias no descartan ningún riesgo y no deben ser sustitutivas de unas medidas correctas para prevenir accidentes.

	<p>¡Advertencia! ¡En caso de incumplimiento existe peligro de muerte, peligro de lesión o de daños en la herramienta!</p>
	<p>¡Antes de la puesta en marcha, leer y seguir el manual de instrucciones así como las indicaciones de seguridad!</p>
	<p>¡Use gafas protectoras!</p>
	<p>¡Llevar protección auditiva!</p>
	<p>En caso de formación de polvo, llevar protección respiratoria.</p>
	<p>No llevar el pelo largo suelto. Utilice una redcilla para el pelo.</p>
	<p>No use guantes.</p>
<p>Achtung! «Laserradiation» Nicht in den Strahl blickend! Laserklasse 2 Laserproduktionsjahr: 01/2016 für 800nm, 808nm, 980nm</p>	<p>¡Atención! Radiación por láser</p>
	<p>El producto cumple con las normativas europeas vigentes.</p>

<b>Índice de contenidos:</b>	<b>Página:</b>
1. Introducción .....	84
2. Descripción del aparato (fig. 1 - 2) .....	84
3. Volumen de suministro .....	84
4. Uso previsto .....	85
5. Indicaciones generales de seguridad .....	85
6. Datos técnicos .....	88
7. Antes de la puesta en marcha .....	89
8. Montaje .....	89
9. Manejo .....	91
10. Conexión eléctrica .....	93
11. Limpieza y mantenimiento .....	93
12. Almacenamiento .....	94
13. Eliminación y reciclaje .....	94
14. Solución de averías .....	95
15. Declaración de conformidad .....	278

## 1. Introducción

### Fabricante:

Scheppach GmbH  
Günzburger Straße 69  
D-89335 Ichenhausen

### Estimado cliente:

Le deseamos éxito y disfrute al trabajar con su nuevo aparato.

### Nota:

El fabricante de este aparato, de acuerdo con la legislación alemana de responsabilidad sobre productos, no se hace responsable de los daños originados en este aparato o causados por éste en los siguientes casos:

- Manejo incorrecto
- inobservancia del manual de instrucciones,
- reparaciones efectuadas por personal técnico no autorizado ajeno a nuestra empresa,
- montaje y sustitución de piezas de repuesto no originales,
- empleo no conforme al previsto
- fallos de la instalación eléctrica en caso de incumplimiento de las normas eléctricas y disposiciones VDE 0100, DIN 57113 / VDE 0113

### Observe lo siguiente:

Lea antes del montaje y de la puesta en marcha el texto completo del presente manual de instrucciones.

El presente manual de instrucciones tiene como fin facilitarle los conocimientos necesarios sobre su aparato y que pueda aprovechar sus posibilidades de uso conforme a las vistas.

El manual de instrucciones incluye importantes indicaciones sobre cómo debe trabajar con el aparato de forma segura, competente y rentable y cómo puede evitar peligros, ahorrar costes por reparaciones, reducir los tiempos de inactividad y aumentar la fiabilidad y la vida útil del aparato.

Además de las normas de seguridad incluidas en este manual de instrucciones, deberá observar estrictamente las prescripciones vigentes en su país para el funcionamiento del aparato.

Conserve el manual de instrucciones en una funda de plástico, protegido del polvo y de la humedad, con el aparato. Este deberá leerse y observarse con atención por cada persona empleada antes de comenzar a trabajar por primera vez.

En el aparato solo deben trabajar personas instruidas en su manejo y familiarizadas con los peligros que este conlleva.

Debe respetarse la edad laboral mínima.

Además de las indicaciones de seguridad incluidas en el presente manual de instrucciones y las prescripciones especiales vigentes en su país, deberán observarse las normas técnicas generalmente reconocidas para el funcionamiento de máquinas de estructura similar.

Declinamos cualquier responsabilidad de posibles accidentes o daños que puedan producirse por no obedecer las presentes instrucciones e indicaciones de seguridad.

## 2. Descripción del aparato (fig. 1 - 2)

1. Base de la máquina
2. Columna
3. Mango de sujeción
4. Mesa de taladrado
5. Motor
6. Palanca de ajuste de número de revoluciones (asa)
7. Cubierta de correa trapezoidal
8. Pantalla digital
9. Interruptor de conexión y desconexión
10. Asa
11. Protección contra virutas plegable
12. Portabrocas (la representación puede variar)
13. Cabezal de la máquina
14. Interruptor de conexión y desconexión de láser
15. Indicador de profundidad con tope
16. Manivela
17. Tornillo de cabeza hexagonal

- A. Llave Allen de 4 mm
- B. Llave Allen de 3 mm
- C. Batería

## 3. Volumen de suministro

- Base de la máquina, 1 ud.
- Columna, 1 ud.
- Mango de sujeción, 1 ud.
- Mesa de taladrado, 1 ud.
- Palanca de ajuste de número de revoluciones, 1 ud.
- Asa, 3 uds.
- Protección contra virutas plegable, 1 ud.
- Portabrocas, 1 ud.
- Cabezal de la máquina, 1 ud.

- Manivela, 1 ud.
- Tornillo de cabeza hexagonal, 4 uds.
- Batería, 2 uds.
- Llave Allen, 2 uds.

#### 4. Uso previsto

El taladro de mesa está diseñado para taladrar metal, madera, plástico y azulejos. Se pueden utilizar brocas cilíndricas con diámetros de perforación de 1,5 mm a 13 mm.

El aparato está diseñado para el uso en la zona de operarios. No se diseñó para el uso comercial permanente. El aparato no está diseñado para que lo utilicen personas menores de 16 años. Los jóvenes mayores de 16 años pueden manejar el aparato solo bajo vigilancia. El fabricante no se responsabiliza de ningún daño causado por un uso que contravenga el uso previsto o un manejo incorrecto.

Recuerde que nuestros aparatos no están diseñados para usos comerciales, artesanales ni industriales. No concedemos ningún tipo de garantía si se utiliza el aparato en empresas comerciales, artesanales o industriales, ni en actividades de características similares.

#### 5. Indicaciones generales de seguridad

##### Indicaciones generales de seguridad para herramientas eléctricas

⚠ **¡ADVERTENCIA!** Lea todas las indicaciones de seguridad, instrucciones, ilustraciones y datos técnicos que acompañan a esta herramienta eléctrica. Si no se respetan las siguientes instrucciones, puede producirse una descarga eléctrica, un incendio y/o lesiones graves.

##### Conservar todas las indicaciones de seguridad e instrucciones para futuros usos.

El término empleado en las indicaciones de seguridad "herramienta eléctrica" se refiere tanto a las herramientas eléctricas conectadas a la red eléctrica (con línea de alimentación), como a las herramientas eléctricas que funcionan por batería (sin línea de alimentación).

#### Seguridad en el lugar de trabajo

- Tenga su zona de trabajo ordenada y bien iluminada.** Las zonas de trabajo desordenadas o mal iluminadas pueden causar accidentes.
- Con la herramienta eléctrica, no trabaje en entornos en peligro de explosión en los que haya líquidos, gases o polvos inflamables.** Las herramientas eléctricas producen chispas que pueden inflamar el polvo o los vapores.
- Cuando use esta herramienta eléctrica, no permita que se acerquen niños ni otras personas.** Al distraerse puede perder el control de la herramienta eléctrica.

#### Seguridad eléctrica

- La clavija de conexión de la herramienta eléctrica debe ser compatible con la toma de enchufe.** Bajo ningún concepto se debe modificar la clavija. No utilice adaptadores de conexión en las herramientas eléctricas con toma de tierra. Las clavijas compatibles y sin modificar reducen el riesgo de una descarga eléctrica.
- Evite el contacto corporal con las superficies conectadas a tierra tales como tuberías, calentadores, estufas y refrigeradores.** Existe un mayor riesgo de descarga eléctrica si su cuerpo está en contacto con la tierra.
- Mantenga las herramientas eléctricas alejadas de la lluvia o la humedad.** La entrada de agua en la herramienta eléctrica aumenta el riesgo de una descarga eléctrica.
- No modifique la finalidad del cable para cargar, colgar la herramienta eléctrica o para desenchufar la clavija de la toma de enchufe.** Aleje el cable lejos del calor, del aceite, los cantos afilados o los componentes móviles del aparato. Unos cables dañados o enrevesados aumentan el riesgo de una descarga eléctrica.
- Si trabaja con una herramienta eléctrica al aire libre, emplee solo cables prolongadores que también sean adecuados para zonas exteriores.** El uso de un cable prolongador adecuado para zonas exteriores reduce el riesgo de una descarga eléctrica.
- Si no se puede evitar el funcionamiento de la herramienta eléctrica en un entorno húmedo, emplee un interruptor de corriente residual.** El uso de un interruptor de protección de corriente residual reduce el riesgo de una descarga eléctrica.

## Seguridad de las personas

- a) **Sea cuidadoso y preste atención a lo que hace, y realice con prudencia el trabajo con una herramienta eléctrica. No use ninguna herramienta eléctrica si está cansado o si está bajo el efecto de drogas, alcohol o medicamentos.** Un descuido durante el uso de la herramienta eléctrica puede causar lesiones graves.
- b) **Use equipo de protección individual y lleve siempre gafas de protección.** Usar equipo de protección personal (por ejemplo máscara anti-polvo, calzado de seguridad antideslizante, casco o protección auditiva) adecuado al tipo de herramienta eléctrica y su uso reduce el riesgo de sufrir lesiones.
- c) **Evite una puesta en marcha accidental. Asegúrese de que la herramienta eléctrica se encuentre desconectada antes de cogerla o transportarla o conectarla a la alimentación de corriente y/o a la batería.** Si transporta la herramienta eléctrica con el dedo puesto en el interruptor o conecta la herramienta eléctrica a la toma de corriente estando ésta en posición de encendido, puede causar un accidente.
- d) **Antes de encender la herramienta eléctrica, retire cualquier herramienta eléctrica o llave inglesa.** Una herramienta o una llave puesta en una pieza giratoria del aparato pueden causar lesiones.
- e) **Evite posturas forzadas. Procure una buena estabilidad y mantenga siempre el equilibrio.** Así controlará mejor la herramienta eléctrica si surge una situación imprevista.
- f) **Use ropa adecuada. No use ropa holgada ni joyas. No acerque el cabello, la ropa ni los guantes a ninguna pieza móvil.** La ropa holgada, las joyas y el cabello largo pueden engancharse en las piezas móviles.
- g) **Si pueden instalarse dispositivos de aspiración y recogida de polvo, asegúrese de que éstos se conecten y utilicen de la manera correcta.** El uso de un aspirador de polvo puede reducir los riesgos derivados del polvo.
- h) **No se confíe ni ignore las reglas de seguridad de las herramientas eléctricas, ni siquiera en caso de estar familiarizado con la herramienta eléctrica por un uso frecuente de la misma.** Un manejo poco atento puede causar lesiones de extrema gravedad en fracciones de segundo.

## Uso y manipulación de la herramienta eléctrica

- a) **No sobrecargue el aparato.** Trabaje con la herramienta eléctrica adecuada. Si usa la herramienta eléctrica adecuada, trabajará mejor y más seguro dentro del rango de potencia indicado.
- b) **No emplee una herramienta eléctrica con un interruptor defectuoso. Una herramienta eléctrica que ya no se pueda conectar o desconectar de nuevo, es peligrosa y se debe reparar.**
- c) **Retire la clavija de conexión de la toma de enchufe y/o retire una batería extraíble antes de realizar ajustes en el aparato, cambiar piezas intercambiables de la herramienta o guardar la herramienta eléctrica.** Esta medida de precaución evita el arranque involuntario de la herramienta eléctrica.
- d) **Mantenga las herramientas eléctricas que no utilice fuera del alcance de los niños.** No deje utilizar la herramienta eléctrica a ninguna persona que no esté familiarizada con ella o que no haya leído estas instrucciones. Las herramientas eléctricas son peligrosas si son utilizadas por personas sin experiencia.
- e) **Cuide con esmero las herramientas eléctricas y los insertos intercambiables de la misma.** Compruebe que las piezas móviles funcionan bien y no se atascan, que no hay piezas rotas ni dañadas, y que la herramienta eléctrica funciona correctamente. Si hay alguna pieza dañada, repárela antes de usar la herramienta eléctrica. Muchos accidentes se deben a herramientas eléctricas que no han recibido el debido mantenimiento.
- f) **Mantenga las herramientas de corte afiladas y limpias. Las herramientas de corte con bordes cortantes y afilados conservadas cuidadosamente se atascan menos y son más fáciles de conducir.**
- g) **Use la herramienta eléctrica, los accesorios, las herramientas, etc. conforme a estas instrucciones.** Tenga en cuenta las condiciones de trabajo y los trabajos que se deben realizar. El uso de herramientas eléctricas para fines no previstos puede ser peligroso.
- h) **Mantenga las empuñaduras y sus superficies secas, limpias y libres de aceite y grasa.** Unas empuñaduras y unas superficies de agarre resbaladizas no permiten realizar un manejo y control seguro de la herramienta eléctrica en situaciones imprevistas.

## Servicio técnico

- a) **Encargue la reparación de su herramienta eléctrica solamente a personal técnico cualificado y únicamente con piezas de repuesto originales.** Así garantizará que la herramienta eléctrica siga siendo segura.

## Indicaciones de seguridad para taladros

- a) **El taladro debe estar asegurado.** Un taladro no asegurado correctamente puede moverse o volcarse y causar lesiones.
- b) **La pieza de trabajo debe estar sujeta o asegurada al soporte de la pieza de trabajo. No taladre piezas de trabajo que sean demasiado pequeñas para una sujeción segura.** Sostener la pieza de trabajo con la mano puede causar lesiones.
- c) **No use guantes.** Las piezas giratorias o las virutas de taladro pueden quedarse enganchadas en los guantes y causar lesiones.
- d) **No acerque las manos al área de taladro mientras la herramienta eléctrica esté en marcha.** El contacto con piezas giratorias o virutas de taladro puede causar lesiones.
- e) **La herramienta de taladrado debe girar antes de acercarla a la pieza de trabajo.** De lo contrario, la herramienta de taladrado puede quedar enganchada en la pieza de trabajo y provocar un movimiento inesperado de la pieza de trabajo y causar lesiones.
- f) **En caso de que la herramienta de taladrado se bloquee, deje de presionar hacia abajo y desconecte la herramienta eléctrica. Averigüe y elimine la causa del bloqueo.** El bloqueo puede ocasionar un movimiento inesperado de la pieza de trabajo y causar lesiones.
- g) **Evite largas virutas de taladro interrumpiendo con frecuencia la presión hacia abajo.** Las virutas de metal afiladas pueden enredarse y causar lesiones.
- h) **No retire nunca virutas de taladro del área de taladro mientras la herramienta eléctrica esté en marcha. Para retirar las virutas, aleje la herramienta de taladrado de la pieza de trabajo, desconecte la herramienta eléctrica y espere a que la herramienta de taladrado se detenga. Para retirar las virutas, utilice un medio auxiliar como una escobilla o un gancho.** El contacto con piezas giratorias o virutas de taladro puede causar lesiones.

- i) **La velocidad de giro permitida de las herramientas de aplicación con velocidad asignada debe ser por lo menos tan alta como la velocidad de giro máxima de la herramienta eléctrica.** Los accesorios que giran más rápido de lo permitido pueden romperse y salir volando.



**Atención: Radiación por láser**  
**Nunca mire directamente al rayo**  
**Tipo de láser 2**



## ¡Protégase a sí mismo y a su entorno de los riesgos de accidentes tomando medidas de precaución oportunas!

- No mire directamente al haz láser con los ojos desprotegidos.
- Nunca mire directamente a la trayectoria del haz.
- Nunca apunte el haz láser hacia superficies reflectantes ni hacia personas o animales. Incluso un haz láser de baja potencia puede provocar lesiones oculares.
- Precaución: si se utilizan procedimientos distintos a los especificados aquí, puede producirse una exposición peligrosa a la radiación.
- No abra nunca el módulo láser. Podría producirse una exposición imprevista a la radiación.
- En caso de no usarse el aparato durante un periodo prolongado de tiempo, deben extraerse las baterías.
- El láser no debe cambiarse por otro tipo de láser.
- Solo el fabricante del láser o un representante autorizado están autorizados a realizar reparaciones en el láser.

## Indicaciones de seguridad para la manipulación de baterías

1. Preste atención en todo momento a que las baterías se estén utilizando con la polaridad correcta (+ y -), tal y como se indica en la batería.
2. No cortocircuitar las baterías.
3. No cargar baterías que no sean recargables.
4. No sobrecargar la batería.
5. No mezclar baterías antiguas con nuevas, ni baterías de diferentes tipos o fabricantes. Sustituir a la vez todas las baterías de un mismo juego.

6. Retirar de inmediato las baterías usadas del aparato y desechar correctamente. No arroje baterías a la basura doméstica. Las baterías defectuosas o gastadas deben reciclarse de acuerdo con la directiva 2006/66/CE. Devuelva las baterías y/o el aparato a través de las instalaciones de recogida facilitadas. La administración local o municipal le informará sobre las posibilidades de desecho disponibles.
7. No calentar las baterías.
8. No soldar directamente sobre las baterías.
9. No desensamblar las baterías.
10. No deformar las baterías.
11. No arrojar las baterías al fuego.
12. Guardar las baterías fuera del alcance de los niños.
13. No permitirles a los niños la sustitución de las baterías sin vigilancia.
14. No guarde las baterías cerca de fuego, hornillos u otras fuentes de calor. No coloque la batería bajo radiación solar directa, ni utilice ni almacene esta en ningún vehículo cuando haga calor.
15. Conservar las baterías sin usar en el embalaje original y mantenerlo lejos de objetos metálicos. No mezclar baterías desembaladas ni guardar juntos. Eso podría desembocar en un cortocircuito de la batería y, con ello, en daños, quemaduras o incluso en riesgo de incendio.
16. Retirar las baterías del aparato, si este no va a utilizarse durante un periodo prolongado de tiempo, a no ser que se use para casos de emergencia.
17. NUNCA tocar sin la protección correspondiente las baterías que se hayan derramado. En caso de que el líquido derramado entre en contacto con la piel, debe lavar de inmediato bajo un chorro de agua la zona afectada de la piel. Evite en cualquier caso que los ojos y la boca entren en contacto con el líquido. En caso contrario, acuda de inmediato a un médico.
18. Limpiar los contactos de la batería y también los contracontactos del aparato antes de colocar las baterías.

⚠ **¡ADVERTENCIA!** Esta herramienta eléctrica produce un campo electromagnético mientras funciona. Este campo puede perjudicar bajo circunstancias concretas implantes médicos activos o pasivos. Con el fin de reducir el peligro de lesiones graves o mortales, recomendamos a las personas con implantes médicos que consulten tanto a su médico como al fabricante del implante médico antes de manejar la herramienta eléctrica.

## Riesgos residuales

**La herramienta eléctrica se ha construido de acuerdo con los últimos avances tecnológicos y las reglas técnicas de seguridad reconocidas. Aun así pueden emanar determinados riesgos residuales durante el trabajo.**

- Si no se utilizan las líneas de conexión eléctricas apropiadas, existe riesgo para la salud.
- Asimismo, a pesar de todas las precauciones adoptadas pueden existir riesgos residuales no patentados.
- Los riesgos residuales se pueden minimizar observando las "indicaciones de seguridad" y el "uso conforme a lo previsto", así como siguiendo las instrucciones de servicio en su integridad.
- No someta la máquina a mayor presión de la necesaria: una presión excesiva durante el taladrado daña la herramienta intercambiable rápidamente. Esto puede provocar una disminución del rendimiento de la máquina durante el procesamiento y una reducción de la precisión.
- Evite puestas en marcha fortuitas de la máquina: al introducir la clavija en la toma de enchufe, no debe presionarse la tecla de servicio.
- Utilice la herramienta que se recomienda en este manual. De este modo conseguirá que su aparato brinde el mejor rendimiento.
- No acerque sus manos a la zona de trabajo cuando la máquina esté en marcha.
- Antes de realizar trabajos de ajuste o de mantenimiento, apague el aparato y extraiga la clavija de conexión de la red.

## 6. Datos técnicos

Tensión de entrada nominal	230-240 V~ 50 Hz
Potencia nominal	550 W
Número de revoluciones del motor	1490 rpm
Número de revoluciones de salida (ajuste continuo)	440 - 2580 rpm
Alojamiento del portabrocas	B16
Portabrocas	1,5 - 13 mm.
Dimensiones mesa de taladrado	190 x 190 mm
Regulación del ángulo	45° - 0° - 45°



Profundidad de taladrado	60 mm
Diámetro de columna	59,5 mm
Altura	870 mm
Peso	27 kg
Tipo de láser	2
Longitud de onda láser	650mm
Potencia del láser	1mW

¡Reservado el derecho a introducir modificaciones técnicas!

### Ruidos y vibraciones

Los valores de ruido han sido determinados con arreglo a la norma EN 62841.

Nivel de presión acústica $L_{pA}$	73,8 dB
Incertidumbre $K_{pA}$	3 dB
Nivel de potencia acústica $L_{WA}$	86,8 dB
Incertidumbre $K_{WA}$	3 dB

### Utilice protección auditiva.

El efecto del ruido puede causar pérdida auditiva. Valores totales de vibración (suma vectorial de tres direcciones) determinados conforme a norma EN ISO 62841.

Valor de emisión de vibraciones  $a_h = 1,7 \text{ m/s}^2$   
 Incertidumbre  $K = 1,5 \text{ m/s}^2$

El valor de emisión de vibraciones indicado ha sido determinado siguiendo un proceso de comprobación normalizado y podría cambiar y en casos excepcionales aun rebasar el valor indicado en función del modo de utilización de la herramienta eléctrica.

El valor de emisión de vibraciones indicado puede utilizarse para efectuar la comparación de una herramienta eléctrica con otra.

El valor de emisión de vibraciones indicado también puede utilizarse para una primera evaluación del daño

## 7. Antes de la puesta en marcha

- Abra el embalaje y extraiga el aparato cuidadosamente.
- Retire el material de embalaje y los seguros de embalaje y transporte (si los hubiera).
- Compruebe la integridad del volumen de suministro.
- Compruebe que no haya daños de transporte en el aparato y en los componentes de los accesorios. En caso de reclamación, ésta deberá comunicarse de inmediato al transportista. Las reclamaciones realizadas posteriormente no serán atendidas.
- Conserve el embalaje por si fuera preciso hasta la extinción del período de garantía.
- Familiarícese con el aparato antes de su uso con ayuda del manual de instrucciones.
- Emplee únicamente piezas originales para los accesorios, las piezas de desgaste y piezas de repuesto. Puede encargar las piezas de repuesto a su proveedor técnico.
- Indique en los pedidos nuestro número de artículo, el tipo de equipo y el año de construcción del mismo.

### ⚠ ¡ADVERTENCIA!

¡El aparato y el material de embalaje no son aptos como juguetes para niños! Los niños no deben jugar con bolsas de plástico, láminas o piezas pequeñas! ¡Existe peligro de atragantamiento y asfixia!

## 8. Montaje

### ⚠ ¡Atención!

¡Antes de la puesta en marcha, es imprescindible montar por completo el producto!

### Columna y pie de la máquina, fig. 3

1. Coloque el pie de la máquina (1) en el suelo o en el banco de trabajo.
2. Coloque la columna (2) sobre la placa base de modo que los orificios de la columna (2) coincidan con los orificios de la placa base (1).
3. Atornille los cuatro tornillos de cabeza hexagonal (17) en la placa base para asegurar la columna y apriételes con la llave hexagonal.

#### Retirada de la barra dentada, fig. 4

Para poder montar el taladro, primero se debe desmontar la barra dentada (D).

1. Desmonte el anillo (E) con una llave Allen (SW3) y sáquelo de la columna (2).
2. Ahora extraiga la barra dentada (D).

#### Montaje del soporte de la mesa de taladrado, fig. 5 - 7

1. Introduzca la barra dentada (D) en la ranura del soporte de mesa de taladrado (4).
2. Alinee la barra dentada (D) en el medio del soporte de la mesa de taladrado (4).
3. Al cerrar la barra dentada (D) dentro de la ranura, compruebe que el dentado del soporte de la mesa de taladrado (4) dentado con la barra dentada sea correcto.
4. Ahora coloque el soporte de la mesa de taladrado (4) con la barra dentada (D) en la columna (2) e inserte la barra dentada (D) en la guía inferior de la barra dentada en la base del soporte.
5. Asegure la barra dentada (D) con el anillo (E). Asegúrese de que la guía de la barra dentada en el anillo (E) apunte hacia abajo. Fije el anillo (E) apretando el tornillo Allen integrado.
6. Coloque la manivela (16) en el eje del soporte de mesa de taladrado (4) y asegúrela con el tornillo de cabeza con hexágono interior. Para ello, utilice la llave Allen (B)
7. Atornille el mango de sujeción (3) en el soporte de la mesa de taladrado (4).

#### Montaje del cabezal de la máquina y de la columna, fig. 8

1. Coloque el cabezal de la máquina (13) en la columna (2).
2. Alinee el husillo del taladro con la mesa y la placa base y apriete firmemente los tornillos Allen que se encuentran a los lados del cabezal de la máquina. (Llave Allen SW4 / A)

#### Montaje de las asas, fig. 9+10

1. Atornille las asas (10) firmemente en las roscas del soporte del asa. Para ello, ayúdese de una llave hexagonal.
2. Atornille el saliente de la palanca de ajuste de número de revoluciones (asa) (6) en el soporte del asa para el ajuste de velocidad. Para ello, ayúdese de una llave hexagonal.

#### Montaje de la protección contra virutas plegable y el portabrocas, fig. 11

1. Empuje la protección contra virutas plegable (11) en el husillo del cabezal de la máquina y asegúrela con un destornillador para tornillos de cabeza ranurada en cruz.

#### Montaje del portabrocas, fig. 12

1. Limpie el orificio cónico del portabrocas y el cono del husillo con un paño limpio. Asegúrese de que no se adhieran más partículas de suciedad a la superficie. La más mínima suciedad en una de las superficies impide que el portabrocas se sujete correctamente. Esto puede provocar que la broca golpee. Si el orificio cónico del portabrocas está muy sucio, utilice una solución limpiadora en un paño limpio.
2. Empuje el portabrocas lo más lejos posible sobre el cubo del husillo.
3. Gire el anillo exterior del portabrocas en sentido contrario a las agujas del reloj (visto desde arriba) y abra las mordazas del portabrocas.
4. Coloque un trozo de madera sobre la mesa de la máquina y baje el husillo hasta el trozo de madera. Presione firmemente para que el marco encaje exactamente.

#### Colocar/cambiar la batería: Funcionamiento del láser Fig. 13

1. Colocar/cambiar la batería: Desconecte el láser y coloque/retire la tapa del compartimento de baterías (14.1). Retire las baterías y cámbielas por otras nuevas (2 baterías AA).
2. Conexión: Coloque el interruptor de conexión/desconexión del láser (14) en la posición "I" para conectar el láser. Sobre la pieza de trabajo a trabajar se proyectan dos líneas, cuyo punto de intersección indica el centro de la punta de la broca.
3. Desconexión: Ponga el interruptor de conexión/desconexión del láser (14) en la posición "0".

#### Ajuste del láser, fig. 13

El láser se puede ajustar con los tornillos de ajuste (F).

**Nota:** Todas las piezas desnudas están engrasadas para protegerlas contra la corrosión. Antes de colocar el portabrocas (12) en el husillo, ambas partes deben estar completamente libres de grasa con un disolvente ecológico, para garantizar una óptima transmisión de potencia.

### Configuración de la máquina

Antes de la puesta en marcha, el taladro debe montar-se estacionario sobre una base sólida.

Para ello, use los dos orificios de montaje en la placa base. Asegúrese de que se pueda acceder libremente a la máquina para su funcionamiento y para los trabajos de ajuste y mantenimiento.

**Nota:** Los tornillos de fijación únicamente se podrán apretar hasta que la placa base no se tense ni deforme. En caso de tensión excesiva, existe riesgo de rotura.

### Tener en cuenta antes de la puesta en marcha

Cerciérese de que la tensión de la conexión de red coincida con las especificaciones de la placa de características. Conecte la máquina únicamente a una toma de enchufe con un contacto de puesta a tierra instalado correctamente. El taladro está equipado con un disparador de voltaje cero, que protege al operador de un reinicio involuntario después de una caída de voltaje. En este caso, la máquina debe volver a conectarse.

## 9. Manejo

### General, fig. 14

Para conectar, presione el botón verde de encendido "I" (9), la máquina se pondrá en marcha. Para desconectar, presione la tecla roja "O" (9); el aparato se apagará.

Procure no sobrecargar el aparato.

Si el ruido del motor desciende durante el funcionamiento, el motor soporta demasiada carga.

No fuerce tanto el aparato como para que el motor se detenga. Permanezca siempre delante de la máquina durante su funcionamiento.

### Insertar la herramienta en el portabrocas, fig. 1

Asegúrese de que la clavija de conexión de la red esté desconectada cuando cambie la herramienta. En el portabrocas (12) solo se pueden fijar herramientas cilíndricas con el diámetro máximo de mango especificado. Utilice únicamente herramientas en perfecto estado y afiladas. No utilice herramientas que estén dañadas en el vástago o que estén deformadas o dañadas de cualquier otro modo. Utilice únicamente accesorios y dispositivos adicionales especificados en el manual de instrucciones o aprobados por el fabricante. Si el taladro de columna se bloquea, desconecte la máquina y vuelva a poner la broca en la posición inicial.

### Manejo del portabrocas de sujeción rápida

El taladro de columna dispone de un portabrocas de sujeción rápida. El cambio de herramienta de puede realizar sin la ayuda de una llave de portabrocas adicional insertando la herramienta en el portabrocas de sujeción rápida y sujetándola manualmente.

### Ajuste del número de revoluciones, fig. 1

Se puede realizar el ajuste continuo del número de revoluciones de la máquina.

#### ¡Atención!

- El número de revoluciones solo se puede cambiar con el motor en marcha.
- No mueva bruscamente la palanca de ajuste del número de revoluciones (6), ajuste el número de revoluciones lenta y uniformemente mientras la máquina marche en ralentí.
- Asegúrese de que la máquina pueda funcionar sin obstáculos (retire piezas de trabajo, brocas, etc.).

Se puede realizar el ajuste continuo del número de revoluciones con la palanca de ajuste del número de revoluciones (6). La velocidad establecida se muestra en revoluciones por minuto en la pantalla digital (8).

**¡Atención!** Nunca haga funcionar el taladro con la cubierta de la correa trapezoidal abierta. Siempre desenchufe la clavija de conexión de la red antes de abrir la tapa. Nunca toque las correas trapezoidales en funcionamiento.

### Tope de profundidad de taladrado, fig. 15a

El husillo de perforación dispone de un anillo de escala giratorio (19) para ajustar la profundidad de taladrado. Realice los trabajos de ajuste solo en estado detenido.

- Presione el husillo del taladro hacia abajo hasta que la punta de la broca se apoye en la pieza de trabajo.
- Afloje el tornillo de apriete (18) y gire el anillo de escala (19) hacia delante hasta el tope.
- Gire el anillo de escala (19) a la profundidad de taladrado requerida y fíjelo con el tornillo de apriete (18).

**¡Atención!** Al establecer la profundidad de taladrado de un orificio cilíndrico, debe agregar la longitud de la broca.

### Ajuste la inclinación de la mesa de taladrado, fig. 1, 15

- Afloje el tornillo de cabeza hexagonal (20) debajo de la mesa de taladrado (4).
- Ajuste mesa de taladrado (4) a la medida angular deseada.
- Apriete de nuevo el tornillo carrocer (20) para fijar la mesa de taladrado (4) en esta posición.

### Ajuste la altura de la mesa de taladrado, fig. 16

- Ajuste el tornillo tensor (3).
- Coloque la mesa de taladrado a la posición deseada con la manivela (16).
- Apriete de nuevo el tornillo tensor (3).

### Ajuste del resorte de retorno del husillo, fig. 17

Puede ser necesario ajustar el resorte de retorno del husillo porque su tensión ha cambiado, provocando que el rotor vuelva demasiado rápido o demasiado despacio.

1. Baje la mesa para obtener más espacio de trabajo.
2. Trabaje en el lado izquierdo del taladro.
3. Inserte un destornillador en la ranura frontal inferior (1) y manténgalo en su sitio.
4. Retire la tuerca exterior (3) con una llave de tuerca (SW14)
5. Con el destornillador todavía en la ranura, afloje la tuerca interior (4) hasta que la muesca se suelte del cubo (6). ¡ATENCIÓN! El resorte está bajo tensión.
6. Gire con cuidado el casquillo del resorte (2) en sentido contrario a las agujas del reloj con el destornillador hasta que pueda presionar la ranura (1) en el cubo (6).
7. Baje el husillo hasta la posición más baja y mantenga el casquillo del resorte (2) en posición. Cuando el husillo se mueva hacia arriba y hacia abajo como desee, vuelva a apretar la tuerca interior (4).
8. Si está demasiado flojo, repita los pasos 3-5. Si está demasiado apretado, repita el paso 6 en orden inverso.
9. Fije la tuerca exterior (3) contra la tuerca interior (4) con una llave de tuerca.
10. NOTA: ¡No apriete en exceso ni restrinja el movimiento del husillo!

### El juego axial del husillo, fig. 18

Cuando el husillo esté en la posición inferior, gírelo a mano. En caso de percibir que la holgura sea excesiva, proceda de la siguiente manera:

1. Afloje la contratuerca (21).
2. Gire el tornillo (22) en el sentido de las agujas del reloj para compensar la holgura sin afectar al movimiento de subida y bajada del husillo (una pequeña holgura es normal).
3. Vuelva a apretar la contratuerca (21).

### Sujete la pieza de trabajo

Sujete siempre las piezas de trabajo con firmeza con un tornillo de banco o un dispositivo de sujeción adecuado. ¡Nunca sujete las piezas de trabajo con la mano! Durante el taladrado, la pieza de trabajo debe poder desplazarse sobre la mesa de taladrado (4) para que se pueda realizar el autocentrado. Procure que la pieza de trabajo no se retuerza.

Esto se hace mejor colocando la pieza de trabajo o el tornillo de banco de la máquina contra un tope fijo.

**¡Atención!** Las piezas de chapa metálica deben sujetarse de forma que no se puedan desgarrar. Ajuste correctamente la altura y la inclinación de la mesa de taladrado en función de la pieza de trabajo. Debe haber suficiente espacio libre entre el borde superior de la pieza de trabajo y la punta de la broca.

### Velocidades de funcionamiento

Preste atención al número de revoluciones correcto durante el taladrado. Esto depende del diámetro de la broca y del material.

La siguiente lista le ayudará a elegir el número de revoluciones para los diferentes materiales.

**Los números de revoluciones indicados son solo valores aproximados.**

Ø Broca	Hierro fundido gris	Acero	Hierro	Aluminio	Bronce
3	2550	1600	2230	9500	8000
4	1900	1200	1680	7200	6000
5	1530	955	1340	5700	4800
6	1270	800	1100	4800	4000
7	1090	680	960	4100	3400
8	960	600	840	3600	3000
9	850	530	740	3200	2650
10	765	480	670	2860	2400
11	700	435	610	2600	2170
12	640	400	560	2400	2000
13	590	370	515	2200	1840
14	545	340	480	2000	1700
16	480	300	420	1800	1500
18	425	265	370	1600	1300
20	380	240	335	1400	1200
22	350	220	305	1300	1100
25	305	190	270	1150	950

### Avellanado y taladro de centrado

Con este taladro de mesa también puede realizar avellanados y taladros de centrado. Tenga en cuenta que el avellanado debe realizarse a la velocidad más baja, mientras que el taladro de centrado requiere una velocidad alta.

### Ebanistería

Tenga en cuenta que se debe utilizar un sistema de aspiración de polvo adecuado al trabajar con madera, ya que el serrín de madera puede resultar nocivo para la salud. Cuando realice trabajos que generen polvo, utilice siempre una mascarilla antipolvo adecuada.

## 10. Conexión eléctrica

**El motor eléctrico instalado está conectado listo para utilizarse. La conexión cumple las pertinentes disposiciones VDE y DIN. La conexión a la red por parte del cliente, así como el cable alargador utilizado deben cumplir estas normas.**

### Indicaciones importantes

En caso de sobrecarga del motor, este se desconecta automáticamente. Tras un tiempo de refrigeración (los tiempos varían), puede conectarse de nuevo el motor.

### Línea de conexión eléctrica deficiente

En las líneas de conexión eléctrica surgen a menudo daños de aislamiento.

Las causas para ello pueden ser:

- Puntos de presión al conducir las líneas de conexión a través de ventanas o puertas entreabiertas.
- Puntos de dobleces ocasionados por la fijación o el guiado incorrectos de la línea de conexión.
- Zonas de corte al sobrepasar la línea de conexión.
- Daños de aislamiento por tirar de la línea de conexión de la caja de enchufe mural.
- Grietas causadas por la obsolescencia del aislamiento.

Tales líneas de conexión eléctrica deficientes no deben utilizarse, pues suponen un riesgo para la vida debido a los daños de aislamiento.

Supervisar con regularidad las líneas de conexión eléctrica en busca de posibles daños. Durante la comprobación, preste atención a que la línea de conexión no cuelgue de la red eléctrica.

Las líneas de conexión eléctrica deben cumplir las pertinentes disposiciones VDE y DIN. Utilice solo líneas de conexión eléctrica con certificación H05VV-F. La impresión de la denominación del tipo en el cable de conexión es obligatoria.

### Tipo de conexión Y

Si el cable de conexión a la red de este equipo estuviera dañado, el fabricante o su personal del servicio al cliente, o una persona cualificada similar deberá sustituirlo para evitar cualquier peligro.

### Motor de corriente alterna

- La tensión de la red debe ser de 230 V~.
- Los cables alargadores de hasta 25 m de longitud deben poseer una sección de 1,5 milímetros cuadrados.

Las conexiones y reparaciones del equipamiento eléctrico debe realizarlas solo un experto electricista.

En caso de posibles dudas, indique los siguientes datos:

- Tipo de corriente del motor
- Datos de la placa de características de la máquina
- Datos de la placa de características del motor

## 11. Limpieza y mantenimiento

**Desconecte la clavija de conexión de la red antes de realizar cualquier ajuste, conservación o reparación.**

**△ Encargue a un taller especializado cualquier trabajo no descrito en este manual de instrucciones. Utilice únicamente piezas originales. Deje que el aparato se enfríe antes de realizar cualquier trabajo de mantenimiento y limpieza. ¡Peligro de quemaduras!**

Antes de cada uso, compruebe que el aparato no tenga deficiencias evidentes como piezas sueltas, desgastadas o dañadas, o que el asiento de tornillos y otras piezas sea correcto. Sustituya inmediatamente las piezas dañadas.

### Limpieza

No utilice productos de limpieza ni disolventes. Las sustancias químicas pueden deteriorar las piezas de plástico del aparato. Nunca limpie el aparato con agua corriente.

- Limpie el aparato en profundidad después de cada uso.
- Limpie los orificios de ventilación y la superficie del aparato con una escobilla blanda, un pincel o un paño.
- Retire las virutas, el polvo y la suciedad con una aspiradora, si es necesario.

- Lubrique las piezas móviles regularmente.
- No permita que los lubricantes lleguen a los interruptores, correas trapezoidales, poleas de transmisión y brazos de perforación.

### Información sobre el servicio técnico

Hay que tener en cuenta que los siguientes componentes de este producto están sometidos a desgaste natural o por el uso o que se requieren los siguientes materiales de consumo.

Piezas de desgaste\*: Correa trapezoidal, broca, batería

\* ¡No se incluyen obligatoriamente en el volumen de suministro!

Encontrará las piezas de repuesto y los accesorios en nuestro centro de servicio. Para ello, escanee el código QR que aparece en la portada.

## 12. Almacenamiento

Almacene el aparato y sus accesorios en un lugar oscuro, seco y sin riesgo de heladas, donde no esté al alcance de niños. El rango de temperatura de almacenamiento es de 5 a 30°C.

Conserve la herramienta eléctrica en su embalaje original.

Cubra la herramienta eléctrica para protegerla del polvo o de la humedad.

Guarde las instrucciones de servicio junto con la herramienta eléctrica.

## 13. Eliminación y reciclaje

### Notas sobre el embalaje



Los materiales de embalaje son reciclables. Deseche los embalajes de forma respetuosa con el medio ambiente.

### Notas sobre la Ley alemana de aparatos eléctricos y electrónicos (ElektroG)



¡Los residuos de equipos eléctricos y electrónicos no forman parte de la basura doméstica, sino que deben recogerse o eliminarse por separado!

- ¡Antes de la entrega, deben retirarse, libres de daños, las baterías usadas o las baterías recargables que no vengán instaladas de manera permanente en el aparato usado! Su eliminación está regulada por la ley alemana de baterías.
- Los propietarios o usuarios de aparatos eléctricos y electrónicos están legalmente obligados a devolverlas después de su uso.
- ¡El usuario final es responsable de eliminar sus datos personales en el aparato usado que se va a desechar!
- El símbolo del contenedor con ruedas tachado significa que los equipos eléctricos y electrónicos no deben desecharse junto con la basura doméstica.
- Los residuos de equipos eléctricos y electrónicos se pueden entregar de forma gratuita en los siguientes lugares:
  - Puntos públicos de eliminación o recogida (p. ej., obras públicas municipales)
  - Puntos de venta de dispositivos electrónicos (físicos y online), siempre que los comerciantes estén obligados a retirarlos u ofrecerlos voluntariamente.
  - Puede entregar hasta tres aparatos eléctricos usados por tipo de aparato, con una longitud máxima de canto de 25 centímetros, de forma gratuita sin necesidad de adquirir previamente un aparato nuevo del fabricante o llevarlos a otro punto de recogida autorizado en su zona.
  - En el correspondiente servicio de atención al cliente podrá encontrar condiciones de devolución adicionales de los fabricantes y distribuidores.
- Si el fabricante entrega un aparato eléctrico nuevo a un domicilio privado, el fabricante puede solicitar que el aparato eléctrico usado sea recogido de forma gratuita a petición del usuario final. Para ello, póngase en contacto con el servicio de atención al cliente del fabricante.
- Estas declaraciones solo se aplican a los aparatos instalados y vendidos en los países de la Unión Europea y sujetos a la Directiva Europea 2012/19/UE. En países fuera de la Unión Europea, se pueden aplicar diferentes regulaciones a la eliminación de residuos de equipos eléctricos y electrónicos.

## Notas sobre la ley alemana de baterías (BattG)



**¡Las pilas y baterías usadas no forman parte de la basura doméstica, sino que deben recogerse o eliminarse por separado!**

- Para la extracción segura de baterías o pilas del aparato eléctrico y para obtener información sobre su modelo o sistema químico, tenga en cuenta la información adicional en las instrucciones de funcionamiento o de montaje.
  - Los propietarios o usuarios de pilas y baterías están legalmente obligados a devolverlas después de su uso. La devolución se limita a la entrega de cantidades domésticas normales.
  - Las baterías usadas pueden contener contaminantes o metales pesados que pueden dañar el medio ambiente y la salud humana. Reciclar baterías usadas y utilizar los recursos contenidos en ellas ayuda a proteger estos dos importantes bienes.
  - El símbolo del contenedor con ruedas tachado significa que las pilas y las baterías no deben desecharse junto con la basura doméstica.
- Si los símbolos Hg, Cd o Pb también aparecen debajo del símbolo del cubo de basura, esto significa lo siguiente:
    - Hg: La batería contiene más del 0,0005 % de mercurio
    - Cd: La batería contiene más de 0,002 % de cadmio
    - Pb: La batería contiene más del 0,004 % de plomo
  - Las baterías recargables y las pilas se pueden depositar de forma gratuita en los siguientes puntos:
    - Puntos públicos de eliminación o recogida (p. ej., obras públicas municipales)
    - Puntos de venta de pilas y baterías
    - Puntos de recogida común del sistema de recogida de baterías usadas de aparatos
    - Punto de devolución del fabricante (si no es miembro del sistema de recogida común)
  - Estas declaraciones solo son válidas para baterías recargables y baterías de venta en los países de la Unión Europea y que están sujetas a la Directiva Europea 2006/66/CE.  
En países fuera de la Unión Europea, es posible que se apliquen diferentes regulaciones para la eliminación de pilas recargables y baterías.

## 14. Solución de averías

Advertencia:

Antes de solucionar cualquier problema, apague siempre la máquina y desenchufe la clavija de la toma de enchufe.

Fallo	Problema	Solución
El eje regresa demasiado deprisa o demasiado despacio a su posición inicial	La precarga del resorte está mal ajustada.	Para el ajuste de la tensión previa, consulte "Resorte de retorno del husillo".
El portabrocas se separa del husillo una y otra vez a pesar de haber sido reajustado	Suciedad, grasa o aceite en el husillo o en el interior del portabrocas.	Utilice un limpiador doméstico para limpiar la superficie del husillo y el portabrocas. Véase también "Montaje del portabrocas".
Fuerte generación de ruido durante el funcionamiento	Tensión incorrecta de la correa trapezoidal.	Vuelva a ajustar la tensión de la correa trapezoidal. Véase también "Selección del número de revoluciones y de la tensión de la correa trapezoidal".
	El husillo está demasiado seco.	Compruebe el husillo. Véase también "Lubricación".
	La polea de la correa en el husillo está suelta.	Compruebe el apriete de la tuerca de la polea de la correa y, en caso necesario, reapriétela.
	La polea de la correa en el motor está suelta.	Apriete el tornillo de ajuste de la polea de la correa del motor.

Salen despedidas esquirlas de madera a la salida de la broca	No hay ningún soporte adecuado debajo de la pieza de trabajo.	Utilice una base adecuada. Véase también "Ajuste de la mesa de la pieza de trabajo".
La pieza de trabajo sale disparada de la mano	No hay ningún soporte adecuado debajo de la pieza de trabajo o está lo bastante bien sujeto.	Vuelva a colocar la pieza de trabajo o sujétela.
La broca se ilumina	Velocidad incorrecta.	Cambie la velocidad. Véase también "Selección del número de revoluciones y de la tensión de la correa trapezoidal".
	No salen virutas saliendo del orificio de perforación.	Extraiga periódicamente la broca del orificio para retirar las virutas.
	Broca roma.	Afile la broca.
	Avance insuficiente.	Aumente el avance.
La broca se desliza o el orificio no es circular	Los puntos duros en la madera o la longitud y el ángulo de la broca son diferentes.	Afile la broca.
	La broca está doblada.	Cambie la broca.
La broca se atasca en la pieza de trabajo	La pieza de trabajo y la broca están inclinados o el avance es demasiado elevado.	Coloque algo debajo de la pieza de trabajo o sujétela. Véase también "Posicionamiento de la pieza de trabajo".
	Tensión insuficiente de la correa trapezoidal	Ajuste la tensión de la correa trapezoidal. Véase también "Selección del número de revoluciones y de la tensión de la correa trapezoidal".
Excesivo deslizamiento y aleteo de la broca	Broca doblada.	Utilice una broca recta.
	Desgaste excesivo de los rodamientos del husillo.	Cambie los rodamientos del husillo.
	La broca no está centrada en el portabrocas.	Compruebe el centrado. Véase también "Colocación de la broca".
	El portabrocas no está bien fijado.	Fije el portabrocas correctamente. Véase también "Montaje del portabrocas"



## Explicação dos símbolos no produto

A utilização de símbolos neste manual serve para chamar a sua atenção para potenciais riscos. Os símbolos de segurança e explicações associadas devem ser bem compreendidos. Os avisos em si não eliminam quaisquer riscos e não substituem medidas corretas para a prevenção de acidentes.

	<p>Aviso! O incumprimento poderá causar perigo de vida, perigo de ferimentos ou danos na ferramenta!</p>
	<p>Leia e siga o manual de instruções e as indicações de segurança antes da colocação em funcionamento!</p>
	<p>Use óculos de proteção!</p>
	<p>Use proteção auditiva!</p>
	<p>Use uma proteção respiratória, em caso de formação de pó!</p>
	<p>Não use cabelos compridos soltos. Utilize uma rede para o cabelo.</p>
	<p>Não utilize luvas.</p>
<p>Achtung! «Laserradiation» Nicht in den Strahl blicken! Laserklasse 2 Laserproduktionsjahr: 01/2016 für 002991</p>	<p>Atenção! radiação laser</p>
	<p>O produto cumpre as diretivas europeias em vigor.</p>

**Conteúdo:**
**Página:**

1.	Introdução .....	99
2.	Descrição do aparelho (fig. 1 - 2) .....	99
3.	Âmbito de fornecimento .....	99
4.	Utilização correta .....	100
5.	Indicações de segurança gerais .....	100
6.	Dados técnicos .....	103
7.	Antes da colocação em funcionamento .....	104
8.	Montagem .....	104
9.	Operação .....	106
10.	Ligação elétrica .....	108
11.	Limpeza e manutenção .....	108
12.	Armazenamento .....	109
13.	Eliminação e reciclagem .....	109
14.	Resolução de problemas .....	110
15.	Declaração de conformidade .....	278

## 1. Introdução

### Fabricante:

Scheppach GmbH  
Günzburger Straße 69  
D-89335 Ichenhausen

### Estimado cliente,

Desejamos-lhe muita satisfação e sucesso ao trabalhar com o seu novo aparelho.

### Nota:

De acordo com a legislação vigente relativa à responsabilidade pelos produtos, o fabricante deste aparelho não é responsável por danos que ocorram nele ou através dele nas seguintes situações:

- manuseio incorreto,
- Incumprimento do manual de instruções,
- Reparações efetuadas por técnicos terceiros não autorizados
- Incorporação e substituição de peças sobresselentes que não sejam de origem
- utilização incorreta
- falhas da instalação elétrica em caso de não cumprimento dos regulamentos elétricos e disposições VDE 0100, DIN 57113 / VDE 0113

### Tenha em atenção:

Antes da montagem e da colocação em funcionamento, leia a totalidade do texto do manual de instruções. Este manual de instruções deverá facilitar-lhe a familiarização com o aparelho e com as possibilidades de utilização corretas.

O manual de instruções contém indicações importantes de como trabalhar com o aparelho de modo seguro, correto e económico e de como evitar perigos, poupar em custos de reparação, reduzir períodos de paragem e aumentar a fiabilidade e vida útil do aparelho.

Para além dos regulamentos de segurança deste manual de instruções, deverá cumprir sempre as diretivas respeitantes à operação do aparelho vigentes no seu país.

Guarde o manual de instruções num invólucro de plástico, protegido da sujidade e da umidade, junto ao aparelho. O manual deve ser lido e seguido por todo e qualquer pessoal operador antes do início dos trabalhos.

Só devem trabalhar no aparelho pessoas que tenham sido instruídas acerca da utilização do aparelho e dos perigos associados.

Deve ser respeitada a idade mínima exigida.

Para além das indicações de segurança incluídas neste manual de instruções e dos regulamentos especiais do seu país, devem ser cumpridas as regras técnicas geralmente reconhecidas para a operação de máquinas idênticas.

Não assumimos qualquer responsabilidade por acidentes ou danos que advenham do não cumprimento deste manual de instruções e das indicações de segurança.

## 2. Descrição do aparelho (fig. 1 - 2)

1. Pé da máquina
2. Coluna
3. Pega de aperto
4. Mesa de perfuração
5. Motor
6. Alavanca de ajuste da velocidade (pega)
7. Cobertura da correia em V
8. Visor digital
9. Interruptor de ligação/desconexão
10. Pega
11. Proteção contra aparas rebatível
12. Porta-brocas (a ilustração poderá divergir)
13. Cabeçote da máquina
14. Interruptor para ligar/desligar do laser
15. Indicação da profundidade com batente
16. Manivela
17. Parafuso sextavado

- A. Chave Allen de 4 mm
- B. Chave Allen de 3 mm
- C. Bateria

## 3. Âmbito de fornecimento

- 1 pé da máquina
- 1 coluna
- 1 pega de fixação
- 1 mesa de perfuração
- 1 alavanca de ajuste da velocidade
- 3 pegas
- 1 proteção contra aparas rebatível
- 1 porta-brocas
- 1 cabeçote da máquina
- Manivela 1x
- 4 parafusos sextavados
- 2 baterias
- 2 chaves Allen

## 4. Utilização correta

A perfuradora de mesa destina-se à perfuração de metal, madeira, plástico e ladrilhos. Podem ser utilizadas brocas de veio cilíndrico com um diâmetro de perfuração de 1,5 a 13 mm.

O aparelho destina-se à utilização em trabalhos de bricolage. Não foi concebido para uma utilização contínua comercial. O aparelho não se destina à utilização por pessoas com menos de 16 anos de idade. Adolescentes maiores de 16 só podem utilizar o aparelho sob supervisão. O fabricante não se responsabiliza por danos causados pela utilização indevida ou operação incorreta.

Tenha em atenção que os nossos aparelhos não foram desenvolvidos para utilização em ambientes comerciais, artesanais ou industriais. Não assumimos qualquer garantia, se o aparelho for utilizado em ambientes comerciais, artesanais, industriais ou equivalentes.

## 5. Indicações de segurança gerais

### Indicações de segurança gerais para ferramentas elétricas

**⚠ AVISO! leia todas as indicações de segurança, instruções, ilustrações e dados técnicos que vêm com esta ferramenta elétrica.** O incumprimento das instruções que se seguem poderá causar choques elétricos, incêndio e/ou ferimentos graves.

### Guarde todas as indicações de segurança e instruções para uso futuro.

O termo “ferramenta elétrica” utilizado nas indicações de segurança refere-se a ferramentas elétricas alimentadas pela rede elétrica (com cabo de alimentação) ou a ferramentas elétricas alimentadas por bateria (sem cabo de alimentação).

### Segurança no posto de trabalho

- a) **Mantenha a sua área de trabalho limpa e bem iluminada.** Desordem ou áreas de trabalho não iluminadas podem provocar acidentes.
- b) **Não trabalhe com a ferramenta elétrica num ambiente potencialmente explosivo, no qual estejam presentes líquidos inflamáveis, gases ou poeiras.** As ferramentas elétricas geram faíscas, que podem inflamar a poeira ou os vapores.

- c) **Mantenha as crianças e outras pessoas afastadas enquanto usa a ferramenta elétrica.** Em caso de distração, pode perder o controlo da ferramenta elétrica.

### Segurança elétrica

- a) **A ficha de ligação da ferramenta elétrica tem de caber na tomada.** A ficha não deve ser modificada de forma alguma. Não utilize qualquer ficha de adaptador em conjunto com ferramentas elétricas com ligação à terra. As fichas inalteradas e as tomadas adequadas diminuem o risco de um choque elétrico.
- b) **Evite o contacto do corpo com superfícies ligadas à terra, como tubos, aquecedores, fogões e frigoríficos. Existe um risco elevado de choque elétrico se o seu corpo estiver ligado à terra.**
- c) **Mantenha as ferramentas elétricas afastadas de chuva e humidade.** A penetração de água na ferramenta elétrica aumenta o risco de um choque elétrico.
- d) **Não use o cabo para transportar, desligar ou desconectar a ferramenta elétrica da tomada.** Mantenha o cabo afastado de calor, óleo, bordas afiadas ou partes móveis do aparelho. Cabos danificados ou enrolados aumentam o risco de um choque elétrico.
- e) **Ao trabalhar com uma ferramenta elétrica ao ar livre, use apenas cabos de prolongamento que também sejam adequados para utilização no exterior.** A utilização de um cabo de extensão adequado para a área exterior diminui o risco de um choque elétrico.
- f) **Se for inevitável a operação da ferramenta elétrica num ambiente húmido, use um disjuntor diferencial.** A utilização de um disjuntor diferencial diminui o risco de um choque elétrico.

### Segurança das pessoas

- a) **Mantenha-se atento, concentre-se no que está a fazer e proceda com sensatez ao trabalho com uma ferramenta elétrica. Não utilize qualquer ferramenta elétrica se estiver com sono ou sob a influência de álcool, drogas ou medicamentos.** Um instante de descuido durante a utilização da ferramenta elétrica pode provocar lesões graves.

- b) **Utilize sempre equipamentos de proteção pessoal e óculos de proteção.** A utilização de equipamentos de proteção pessoal, como máscara anti poeira, calçado de segurança antiderrapante, capacete de proteção ou proteção auditiva, dependendo do tipo e uso da ferramenta elétrica, reduz o risco de ferimentos.
- c) **Evite uma colocação em funcionamento involuntária. Assegure-se de que a ferramenta elétrica está desligada antes de a ligar à fonte de alimentação e/ou à bateria, receber corrente ou transportá-la.** Se tiver o dedo no interruptor quando estiver a transportar a ferramenta elétrica ou se conectar a ferramenta elétrica à fonte de alimentação, isso pode causar um acidente.
- d) **Remova as ferramentas de ajuste ou as chaves de caixa antes de ligar a ferramenta elétrica.** Uma ferramenta ou chave que se encontre numa parte rotativa do aparelho pode causar ferimentos.
- e) **Evite uma posição do corpo anormal. Certifique-se de que se coloca numa posição segura e que mantém o equilíbrio em todos os momentos.** Assim, controla melhor a ferramenta elétrica em situações inesperadas.
- f) **Use vestuário de trabalho adequado. Não use roupas largas ou joalheria. Mantenha o cabelo, a roupa e as luvas afastados das peças móveis.** Roupa larga, joalheria ou cabelos longos podem ser capturados por peças móveis.
- g) **Se puderem ser montados equipamentos de aspiração e recolha de poeiras, certifique-se de que estes estão ligados e são usados corretamente.** A utilização de uma aspiração de pó pode reduzir riscos devido a pó.
- h) **Não se sinta seguro e nunca transgrida as regras de segurança para ferramentas elétricas, mesmo se estiver familiarizado com a ferramenta elétrica após uso frequente.** A atuação descuidada pode provocar lesões graves, dentro em frações de segundos.
- c) **Desconete a ficha da tomada e/ou remova a bateria antes de efetuar quaisquer ajustes no aparelho, trocar insertos da ferramenta ou guardar a ferramenta elétrica.** Esta medida de precaução impede o arranque involuntário da ferramenta elétrica.
- d) **Guarde as ferramentas elétricas não utilizadas fora do alcance de crianças.** Não permita a utilização desta ferramenta elétrica a pessoas que não estejam familiarizadas com ela ou não tenham lido estas instruções. As ferramentas elétricas são perigosas se forem utilizadas por pessoas inexperientes.
- e) **Realize a manutenção das ferramentas elétricas das ferramentas de colocação com cuidado.** Verifique se as peças móveis funcionam na perfeição e não ficam presas, se as peças estão danificadas ou partidas de forma a prejudicar a função da ferramenta elétrica. Mande reparar peças danificadas antes da utilização da ferramenta elétrica. Muitos acidentes são causados por ferramentas elétricas com a manutenção mal realizada.
- f) **Mantenha as suas ferramentas de corte afiadas e limpas. Ferramentas de corte com arestas de corte afiadas tratadas com cuidado emperram menos e são mais fáceis de usar.**
- g) **Utilize ferramentas elétricas, acessórios, ferramentas de ajuste, etc. de acordo com estas instruções.** Tome em consideração as condições de trabalho e a atividade a ser realizada. A utilização de ferramentas elétricas para aplicações que não sejam as previstas pode conduzir a situações perigosas.
- h) **Mantenha as pegas e superfícies para segurar secas, limpas e livres de óleo e massa lubrificante.** Em situações imprevistas, pegas e superfícies de pegar escorregadias não permitem uma operação e controlo seguro da ferramenta elétrica.

#### Utilização e manuseio da ferramenta elétrica

- a) **Não sobrecarregue o aparelho.** Utilize a ferramenta elétrica adequada para o seu trabalho. Com a ferramenta elétrica correta, trabalha melhor e de forma mais segura na gama de desempenho especificada.
- b) **Não utilize qualquer ferramenta elétrica cujo interruptor esteja defeituoso.** Uma ferramenta elétrica que já não possa ser ligada ou desligada é perigosa e tem de ser reparada.

#### Assistência

- a) **A ferramenta elétrica só deve ser reparada por pessoal especializado, usando somente peças sobresselentes de origem.** Assim assegura-se que a segurança da ferramenta elétrica é mantida.

## Indicações de segurança para perfuradoras

- a) **A perfuradora deve ser fixada.** Uma perfuradora incorretamente fixada poderá movimentar-se ou tombar, o que poderá levar a ferimentos.
- b) **A peça de trabalho deve ser apertada ou fixada na admissão de peças de trabalho. Não perfure peças de trabalho demasiado pequenas para um aperto seguro.** Segurar a peça de trabalho com as mãos poderá levar a ferimentos.
- c) **Não utilize luvas.** Luvas poderão ser capturadas por peças rotativas ou aparas, levando a ferimentos.
- d) **Mantenha as suas mãos longe da área de perfuração enquanto a ferramenta elétrica estiver em funcionamento.** O contacto com peças rotativas ou aparas poderá levar a ferimentos.
- e) **A ferramenta de perfuração deve estar a girar antes de ser levada à peça de trabalho.** Caso contrário, a ferramenta de perfuração poderá enganchar na peça de trabalho, provocando um movimento inesperado da peça de trabalho e ferimentos.
- f) **Se a ferramenta de perfuração bloquear, não continue a pressionar para baixo e desligue a ferramenta elétrica. Determine e elimine a causa do bloqueio.** O bloqueio poderá provocar um movimento inesperado da peça de trabalho e ferimentos.
- g) **Evite aparas compridas interrompendo regularmente a pressão para baixo.** Aparas metálicas afiadas poderão ficar presas e causar ferimentos.
- h) **Nunca remova aparas da área de perfuração com a ferramenta elétrica em funcionamento. Para remover aparas, afaste a ferramenta de perfuração da peça de trabalho, desligue a ferramenta elétrica e espere pela imobilização da ferramenta de perfuração. Utilize meios auxiliares para remover as aparas, por ex. uma escova ou um gancho.** O contacto com peças rotativas ou aparas poderá levar a ferimentos.
- i) **A velocidade permitida de ferramentas de colocação com velocidade nominal deve ser pelo menos tão elevada como a velocidade máxima especificada na ferramenta elétrica.** Os acessórios que girem mais rápido do que o permitido poderão partir-se e ser projetados.



**Atenção: radiação laser**  
**Não olhar diretamente para o raio**  
**Classe laser 2**



## Proteja-se e o meio ambiente mediante medidas preventivas contra riscos de acidentes!

- Não olhe diretamente para o raio laser com os olhos desprotegidos.
- Nunca olhe diretamente para a trajetória do raio.
- Nunca aponte o raio laser para superfícies refletoras nem para pessoas ou animais. Até um raio laser com uma potência reduzida pode causar danos nos olhos.
- Cuidado - se forem executados outros procedimentos que não os aqui descritos, tal poderá levar a uma exposição perigosa à radiação.
- Nunca abra o módulo laser. Poderia ocorrer uma exposição inesperada à radiação.
- Se o aparelho não for utilizado durante um período prolongado, deve-se retirar as baterias.
- O laser não deve ser substituído por outro de um tipo diferente.
- As reparações no laser só devem ser executadas pelo fabricante do laser ou por um representante autorizado.

## Indicações de segurança para o manuseio de baterias

1. Certifique-se sempre de que as baterias são utilizadas com a polaridade (+ e -) correta, tal como indicada na bateria.
2. Não curto-circuite as baterias.
3. Não carregue baterias não recarregáveis.
4. Nunca descarregue em demasia a bateria!
5. Não misture baterias antigas e novas, assim como baterias de tipos ou fabricantes diferentes! Substitua simultaneamente todas as baterias de um jogo.
6. Remova imediatamente as baterias gastas do aparelho e elimine-as corretamente! Não deite pilhas no lixo doméstico. Baterias com defeito ou gastas devem ser recicladas em conformidade com a diretiva 2006/66/CE. Entregue as pilhas e / ou o aparelho usando os meios de recolha disponibilizados. Poderá informar-se relativamente às possibilidades de reciclagem junto da sua comunidade ou câmara municipal.

7. Não aqueça as baterias!
8. Não solde nem brase diretamente nas baterias!
9. Não desmonte as baterias!
10. Não deforme as baterias!
11. Não atire as baterias para o fogo!
12. Guarde as baterias fora do alcance de crianças.
13. Não permita que crianças substituam as baterias sem supervisão!
14. Não guarde as baterias nas imediações de fogo, fogões e outras fontes de calor. Não exponha a bateria à radiação solar direta, nem a utilize nem guarde em veículos com o tempo quente.
15. Guarde as baterias não utilizadas na embalagem original e mantenha-as longe de objetos metálicos. Não misture baterias desembaladas! Tal poderá levar a um curto-circuito e a danos subsequentes, a queimaduras e até a incêndios.
16. Retire as baterias do aparelho, se este não for utilizado durante um período prolongado, exceto se for previsto para casos de emergência!
17. NUNCA pegue em baterias derramadas sem uma proteção adequada. Se o líquido derramado entrar em contacto com a pele, lave imediatamente a pele afetada com água corrente. Evite a todo o custo o contacto do líquido com os olhos e a boca. Se tal acontecer, consulte imediatamente um médico.
18. Limpe os contactos da bateria e os do aparelho antes de inserir as baterias.

**⚠ AVISO!** Esta ferramenta elétrica cria um campo eletromagnético durante o funcionamento. Esse campo poderá, sob determinadas circunstâncias, afetar implantes médicos ativos e passivos. Para reduzir o risco de ferimentos graves ou mortais, recomendamos às pessoas com implantes médicos que consultem o seu médico e o fabricante do seu implante antes de operar a ferramenta elétrica.

### Riscos residuais

**A ferramenta elétrica foi produzida de acordo com o estado da técnica e com as regras de segurança reconhecidas. No entanto, poderão surgir riscos residuais durante os trabalhos.**

- Risco para a saúde advindo da eletricidade em caso de utilização incorreta de cabos elétricos.
- Para além disso, poderão existir riscos residuais não evidentes, apesar de terem sido tomadas todas as medidas relevantes.

- Os riscos residuais podem ser minimizados, se forem seguidas as "Indicações de segurança", a "Utilização correta" e o manual de instruções na sua generalidade.
- Não sobrecarregue a máquina desnecessariamente: uma pressão exagerada ao perfurar danifica rapidamente a ferramenta de colocação. Isso pode causar uma redução do rendimento da máquina no processamento e a diminuição da precisão de corte.
- Evite colocações em funcionamento acidentais da máquina: ao inserir a ficha na tomada, nunca prima o botão de funcionamento.
- Utilize a ferramenta recomendada neste manual. Obterá assim rendimentos ótimos do seu aparelho.
- Mantenha as suas mãos longe da área de trabalho, se a máquina estiver em funcionamento.
- Antes de efetuar trabalhos de configuração ou de manutenção, desligue o aparelho e remova a ficha de rede.

## 6. Dados técnicos

Tensão de entrada nominal	230-240V~ 50 Hz
Potência nominal	550 W
Velocidade do motor	1490 min <sup>-1</sup>
Velocidade de saída (continuamente ajustável)	440 - 2580 min <sup>-1</sup>
Suporte do porta-brocas	B16
Porta-brocas	1,5 - 13 mm.
Tamanho da mesa de perfuração	190 x 190 mm
Ajuste de ângulo	45° - 0° - 45°
Profundidade de perfuração	60 mm
Diâmetro da coluna	59,5 mm
Altura	870 mm
Peso	27 kg
Classe laser	2
Comprimento de onda do laser	650mm
Potência do laser	1mW

Reservados os direitos a alterações técnicas!

## Ruído e vibrações

Os valores de ruído foram determinados de acordo com a norma EN 62841.

Nível de pressão sonora $L_{pA}$	73,8 dB
Incerteza $K_{pA}$	3 dB
Nível de potência sonora $L_{WA}$	86,8 dB
Incerteza $K_{WA}$	3 dB

### Usar proteção auditiva.

O ruído pode causar perda de audição. Valores totais de vibrações (soma vetorial das três direções) calculados nos termos da norma EN 62841.

Valor da emissão de vibrações  $a_n = 1,7 \text{ m/s}^2$

Erro de oscilação  $K = 1,5 \text{ m/s}^2$

O valor de emissão de vibrações indicado foi medido nos termos de processos de teste normalizados e, dependendo do tipo e do modo, pode ser aplicado em ferramentas elétricas, alterado ou, em casos excepcionais, ficar acima do valor indicado.

O valor de emissão de vibrações indicado pode ser utilizado para comparar uma ferramenta elétrica com outra.

O valor de emissão de vibrações indicado pode também ser usado para uma avaliação preliminar de prejuízos.

## 7. Antes da colocação em funcionamento

- Abra a embalagem e retire cuidadosamente o aparelho.
- Remova o material de embalagem, assim como as fixações de embalagem/transporte (se presentes).
- Verifique se o âmbito de fornecimento está completo.
- Inspeccione o aparelho e os acessórios quanto a danos de transporte. O fornecedor deve ser notificado imediatamente no caso de reclamações. Não são aceites reclamações tardias.
- Guarde a embalagem até ao fim do período de garantia, se possível.
- Antes da utilização, familiarize-se com o aparelho, recorrendo ao manual de instruções.
- Utilize apenas peças originais como acessórios e também como peças de desgaste e sobresselentes. Poderão obter-se as peças sobresselentes junto do revendedor especializado.

- No caso de encomendas, forneça os nossos números de referência, bem como o tipo e o ano de construção do aparelho.

### ⚠ AVISO!

**O aparelho e o material de embalagem não são brinquedos! Crianças não deverão brincar com sacos de plástico, películas e peças pequenas! Risco de ingestão e asfíxia!**

## 8. Montagem

### ⚠ Atenção!

**Monte impreterivelmente o produto por completo antes da colocação em funcionamento!**

### Coluna e pé da máquina, fig. 3

1. Coloque o pé da máquina (1) no chão ou na bancada de trabalho.
2. Coloque a coluna (2) na placa de base de modo a que os furos da coluna (2) fiquem alinhados com os furos da placa de base (1).
3. Aparafuse os quatro parafusos sextavados (17) para fixar a coluna à placa de base e aperte-os com uma chave sextavada.

### Remoção da cremalheira, fig. 4

Para poder montar a sua máquina de perfuração, deve primeiro desmontar a cremalheira (D).

1. Desmonte o anel (E) utilizando uma chave de sextavado interno (tamanho 3) e puxe-o para fora da coluna (2).
2. Puxe agora a cremalheira (D) para fora.

### Montagem do suporte da mesa de perfuração, fig. 5 - 7

1. Insira a cremalheira (D) na ranhura do suporte da mesa de perfuração (4).
2. Centre a cremalheira (D) relativamente ao suporte da mesa de perfuração (4).
3. Ao inserir a cremalheira (D) na ranhura, tenha em atenção a engrenagem correta do suporte da mesa de perfuração (4) na cremalheira.
4. Coloque agora o suporte da mesa de perfuração (4) com a cremalheira (D) na coluna (2) e conduza a cremalheira (D) para dentro da guia da cremalheira no pé de suporte.
5. Fixe a cremalheira (D) com o anel (E). Ao fazer isto, certifique-se de que a guia da cremalheira no anel (E) aponta para baixo. Fixe o anel (E) apertando o parafuso de sextavado interior integrado.



- Coloque a manivela (16) no veio do suporte da mesa de perfuração (4) e fixe-a com o parafuso de sextavado interno. Para isso, utilize a chave Allen (B)
- Aparafuse a pega de fixação (3) ao suporte da mesa de perfuração (4).

#### **Montagem do cabeçote da máquina e da coluna, fig. 8**

- Coloque o cabeçote da máquina (13) na coluna (2).
- Cubra o fuso da máquina de perfuração com a mesa e a placa de base e aperte o parafuso de sextavado interior que se encontra na parte lateral do cabeçote da máquina. (chave de sextavado interno tamanho 4 / A)

#### **Montagem das pegas, fig. 9+10**

- Aparafuse três pegas (10) às roscas do suporte da pega. Utilize para isto uma chave sextavada.
- Aparafuse a alavanca de ajuste da velocidade (pega) (6) restante ao suporte da pega para o ajuste da velocidade. Utilize para isto uma chave sextavada.

#### **Montagem da proteção contra aparas rebatível e do porta-brocas, fig. 11**

- Coloque a proteção contra aparas rebatível (11) no fuso do cabeçote da máquina e fixe-a com uma chave de fendas em cruz.

#### **Montagem do porta-brocas, fig. 12**

- Limpe o furo cônico no porta-brocas e o cone do fuso com um trapo limpo. Certifique-se de que já não aderem partículas de sujidade à superfície. A mínima sujidade numa das superfícies impedirá a fixação impecável do porta-brocas. Dessa forma, a broca pode acabar por bater. Se o furo cônico no porta-brocas estiver extremamente sujo, utilize uma solução de limpeza num trapo limpo.
- Faça deslizar o porta-brocas o mais possível sobre o came do fuso.
- Rode o anel exterior do porta-brocas no sentido anti-horário (visto de cima) e abra as maxilas do porta-brocas.
- Coloque um pedaço de madeira sobre a mesa da máquina e baixe o fuso até à peça de madeira. Pressione fortemente, para que o mandril assente com precisão.

#### **Colocação/substituição de bateria: operação do laser, fig. 13**

- Colocação/substituição de bateria: desligue o laser e coloque ou remova a tampa do compartimento da bateria (14.1). Remova as baterias e substitua-as por novas (2 baterias AA).
- Ligar: coloque o interruptor para ligar/desligar do laser (14) na posição "I" para ligar o laser. São projetadas duas linhas laser sobre a peça a processar, cujo ponto de interseção indica o centro da ponta da broca.
- Desligar: coloque o interruptor para ligar/desligar do laser (14) na posição "0".

#### **Ajuste do laser, fig. 13**

O laser pode ser ajustado através dos parafusos de ajuste (F).

**Nota:** todas as peças não pintadas estão lubrificadas para efeitos de proteção contra a corrosão. Antes de colocar o porta-brocas (12) no fuso, deve remover a massa lubrificante de ambas as peças com um solvente ecológico, para que fique assegurada uma transmissão de força ideal.

#### **Instalação da máquina**

Antes da colocação em funcionamento, deve-se montar a máquina de perfuração sobre uma base robusta. Utilize para tal ambos os orifícios de fixação na placa de fundo. Certifique-se de que a máquina é facilmente acessível para a operação e para trabalhos de manutenção e configuração.

**Nota:** os parafusos de fixação só devem ser apertados o suficiente sem que a placa de base sofra tensão ou seja deformada. Um esforço excessivo poderá partir a placa de base.

#### **Ter em atenção o seguinte antes da colocação em funcionamento**

Certifique-se de que a tensão da conexão de rede corresponde à placa de características. Ligue a máquina apenas a uma tomada com uma ligação à terra corretamente instalada. A máquina de perfuração está equipada com um mecanismo de disparo de tensão zero, que protege os operadores contra um arranque renovado inadvertido após uma falha de tensão. Neste caso, deve-se voltar a ligar a máquina.

## 9. Operação

### Generalidades, fig. 14

Para ligar, prima o interruptor de ligar verde "I" (9). A máquina arranca. Para desligar, prima a tecla vermelha "O" (9). O aparelho desliga-se.

Tenha cuidado para não sobrecarregar o aparelho.

Se o ruído do motor diminuir durante a operação, é porque o motor está a ser sobrecarregado.

Não carregue o aparelho de tal maneira, que provoque a imobilização do motor. Ao operar a máquina, mantenha-se sempre à frente da mesma.

### Colocar uma ferramenta no porta-brocas, fig. 1

A substituir a ferramenta, certifique-se imprescindivelmente de que a ficha de rede está retirada. No porta-brocas (12) só é permitido montar ferramentas cilíndricas com o diâmetro da haste máximo especificado. Utilize apenas uma ferramenta em bom estado e afiada. Não utilize ferramentas com uma haste danificada ou com quaisquer outros danos ou deformações. Utilize apenas acessórios e aparelhos adicionais que sejam referidos no manual de instruções ou autorizados pelo fabricante. Se a máquina de perfuração de coluna bloquear, desligue a máquina e conduza a broca de volta para a posição inicial.

### Manuseio do porta-brocas de fixação rápida

A máquina de perfuração de coluna está equipada com um porta-brocas de fixação rápida. A substituição da ferramenta pode ser efetuada sem a ajuda de uma chave de mandril adicional, basta inserir a ferramenta no porta-brocas de fixação rápida e aperta-la à mão.

### Ajuste da velocidade, fig. 1

A velocidade da máquina pode ser ajustada continuamente.

#### Atenção!

- A velocidade só pode ser alterada com o motor em funcionamento.
- Não desloque a alavanca de ajuste da velocidade (6) repentinamente, configure a velocidade lenta e uniformemente enquanto a máquina se encontra em funcionamento em vazio.
- Assegure-se de que a máquina pode funcionar de modo desobstruído (remova peças, brocas, etc.).

A alavanca de ajuste da velocidade (6) permite adaptar continuamente a velocidade. A velocidade ajustada é indicada em revoluções por minuto no visor digital (8).

**Atenção!** Nunca deixe a máquina de perfuração funcionar com a cobertura da correia em V aberta. Retire sempre a ficha de rede antes de abrir a tampa. Não toque na correia em V em funcionamento.

### Batente de profundidade de perfuração, fig. 15a

A árvore porta-brocas possui um anel com escala rotativo (19) para a configuração da profundidade de perfuração. Execute trabalhos de ajuste apenas com a máquina imobilizada.

- Pressione a árvore porta-brocas para baixo até a ponta da broca entrar em contacto com a peça.
- Desaperte o parafuso de fixação (18) e gire o anel com escala (19) para a frente até ao batente.
- Gire o anel com escala (19) no sentido oposto até à profundidade de perfuração desejada e fixe-o com o parafuso de fixação (18).

**Atenção!** Ao configurar a profundidade de perfuração de um orifício cilíndrico, deve levar em conta o comprimento da ponta da broca.

### Ajustar a inclinação da mesa de perfuração, fig. 1, 15

- Desaperte o parafuso sextavado (20) por baixo da mesa de perfuração (4).
- Configure a mesa de perfuração (4) para a medida do ângulo desejada.
- Volte a apertar o parafusos francês (20) para fixar a mesa de perfuração (4) nessa posição.

### Ajustar a altura da mesa de perfuração, fig. 16

- Desaperte o parafuso de aperto (3).
- Utilize a manivela (16) para colocar a mesa de perfuração na posição desejada.
- Volte a apertar o parafuso de aperto (3).

### Ajuste da mola de retorno do fuso, fig. 17

Poderá ser necessário ajustar a mola de retorno do fuso, devido à sua tensão se ter alterado e o fuso assim retornar demasiado depressa ou devagar.

1. Baixe a mesa para ter mais espaço para trabalhar.
2. Trabalho no lado esquerdo da máquina de perfuração.
3. Insira uma chave de parafusos na ranhura dianteira inferior (1) e segure-a nessa posição.
4. Remova a porca exterior (3) com uma chave de boca (tamanho 14)
5. Com a chave de parafusos ainda na ranhura, desaperte a porca interior (4) até que o entalhe se solte do cubo (6). **ATENÇÃO** A mola encontra-se sob tensão!

6. Utilize a chave de parafusos para girar cuidadosamente a capa da mola (2) em sentido anti-horário, até poder pressionar a ranhura (1) para dentro do cubo (6).
7. Baixe o fuso até à posição mais baixa e mantenha a capa da mola (2) na sua posição. Assim que o fuso se mover para cima e para baixo tal como deseja, volte a apertar a porca interior (4).
8. Se estiver demasiado solto, repita os passos 3-5. Se estiver demasiado fixo, realize o passo 6 na sequência inversa.
9. Fixe a porca exterior (3) contra a porca interior (4) com uma chave de boca.
10. NOTA: não aperte em demasia e não limite o movimento do fuso!

### Folga axial do fuso, fig. 18

Quando o fuso se encontrar na posição inferior, rode-o com a mão. Se constatar uma folga demasiado grande, proceda da seguinte maneira:

1. Desaperte a contraporca (21).
2. Rode o parafuso (22) em sentido horário, para compensar a folga sem prejudicar o movimento ascendente e descendente do fuso (uma pequena folga é normal).
3. Aperte de novo a contraporca (21).

### Fixar a peça

Fixe peças sempre com a ajuda de um torno de apertar ou com um dispositivo de fixação adequado. Nunca segure as peças com a mão! Ao perfurar, a peça deve poder deslocar-se na mesa de perfuração (4), para que possa ocorrer uma centragem automática. Fixe imprescindivelmente a peça contra torção. A maneira mais fácil de o fazer é encostar a peça ou o torno de apertar a um batente fixo.

**Atenção!** Chapas devem ser fixadas, para que não possam ser puxadas para cima. Ajuste corretamente a altura e inclinação da mesa de perfuração de acordo com a peça. Deve permanecer uma distância suficiente entre o bordo superior da peça e a ponta da broca.

### Velocidades de trabalho

Ao perfurar, tenha em atenção a velocidade correta. Ela está dependente do diâmetro da broca e do material.

A lista abaixo ajuda-o a selecionar a velocidade correta para diferentes materiais.

**As velocidades indicadas representam apenas valores de referência.**

Ø da broca	Ferro fundido cinzento	Aço	Ferro	Alumínio	Bronze
3	2550	1600	2230	9500	8000
4	1900	1200	1680	7200	6000
5	1530	955	1340	5700	4800
6	1270	800	1100	4800	4000
7	1090	680	960	4100	3400
8	960	600	840	3600	3000
9	850	530	740	3200	2650
10	765	480	670	2860	2400
11	700	435	610	2600	2170
12	640	400	560	2400	2000
13	590	370	515	2200	1840
14	545	340	480	2000	1700
16	480	300	420	1800	1500
18	425	265	370	1600	1300
20	380	240	335	1400	1200
22	350	220	305	1300	1100
25	305	190	270	1150	950

### Escareamento e furação de centragem

Esta máquina de perfuração de mesa permite igualmente efetuar escareamentos e furações de centragem. Tenha em atenção que o escareamento deve ser executado à velocidade mais baixa, enquanto que a furação de centragem deve ser executada a uma velocidade alta.

### Processamento de madeira

Tenha em atenção que o processamento de madeira requer a utilização de uma aspiração de pó adequada, uma vez que pó de madeira pode ser nocivo para a saúde. Ao efetuar trabalhos que criem pó, use imprescindivelmente uma máscara antipoeira.

## 10. Ligação elétrica

O motor elétrico instalado está ligado pronto a ser utilizado. A ligação corresponde às normas VDE e DIN relevantes. A ligação à rede por parte do cliente, assim como o cabo de prolongamento utilizado, deverão corresponder a essas normas.

### Notas importantes

O motor desliga-se automaticamente em caso de sobrecarga. Após um período de arrefecimento (diversamente no tempo), o motor volta a poder ser ligado.

### Cabo de ligação elétrica com defeito

Ocorrem muitas vezes danos de isolamento em cabos de ligação elétrica.

As causas para tal poderão ser:

- Pontos de pressão se os cabos forem conduzidos através de janelas ou portas.
- Pontos de dobragem devido a uma fixação ou condução incorreta do cabo de ligação.
- Pontos de corte devido a passagem de veículo por cima do cabo de ligação.
- Danos de isolamento devido a puxar com força da tomada.
- Fissuras devido à idade do isolamento.

Tais cabos de ligação elétrica danificados não devem ser utilizados e representam perigo de vida devido aos danos no isolamento.

Inspeccione regularmente os cabos de ligação elétrica quanto a danos. Durante a inspeção, certifique-se de que o cabo não está ligado à rede elétrica.

Os cabos de ligação elétrica devem corresponder às normas VDE e DIN relevantes. Utilize apenas cabos de ligação com a marcação H05VV-F.

É obrigatória uma impressão da designação do tipo no cabo de ligação.

### Tipo de ligação Y

Se o cabo de ligação à corrente deste aparelho estiver danificado, este deve ser substituído pelo fabricante ou pelo seu serviço de assistência ao cliente ou por uma pessoa igualmente qualificada, de modo a evitar perigos.

### Motor de corrente alternada

- A tensão de rede deve ser de 230 V~.
- Os cabos de prolongamento de até 25 m de comprimento devem ter uma secção transversal de 1,5 mm quadrados.

As ligações e reparações do equipamento elétrico só devem ser executadas por um eletrotécnico.

Em caso de dúvidas, indique os seguintes dados:

- Tipo de corrente do motor
- Dados da placa de características da máquina
- Dados da placa de características do motor

## 11. Limpeza e manutenção

**Antes de cada ajuste, tarefa de conservação ou reparação, retire a ficha de rede da tomada.**

**⚠ Peça a uma oficina especializada para executar todos os trabalhos que não se encontrem descritos no manual de operação. Utilize apenas peças de origem. Deixe o aparelho arrefecer antes de quaisquer trabalhos de manutenção ou limpeza. Existe o risco de queimadura!**

Antes de cada utilização, verifique o aparelho quanto a defeitos evidentes, tais como peças soltas, desgastadas ou danificadas, e quanto ao assento correto de parafusos e outras peças. Substitua peças danificadas.

### Limpeza

Não utilize produtos de limpeza ou solventes. As substâncias químicas poderão ser agressivas para com as peças de plástico do aparelho. Nunca limpe o aparelho com água corrente.

- Limpe exaustivamente o aparelho após cada utilização.
- Limpe as aberturas de ventilação e a superfície do aparelho com uma escova, pincel ou pano macios.
- Remova as aparas, poeira e sujidade, eventualmente com um aspirador.
- Lubrifique regularmente as peças móveis.
- Não permita o contacto de lubrificantes com interruptores, a correia em V, polias motrizes e braços do curso de perfuração.

### Informações de assistência

Deve-se ter em conta que as seguintes peças deste produto estão sujeitas a um desgaste consoante a utilização ou natural ou que as seguintes peças são necessárias como consumíveis.

Peças de desgaste\*: correia em V, broca, bateria

\* Nem sempre incluído no âmbito de fornecimento!

Entre em contacto com o nosso centro de assistência para obter peças sobresselentes e acessórios. Para isso, utilize o código QR na capa.

## 12. Armazenamento

Armazene o aparelho e os seus acessórios num local escuro, seco, ao abrigo de temperaturas negativas e fora do alcance das crianças. A temperatura ideal de armazenagem situa-se entre 5 a 30 °C.

Guarde a ferramenta elétrica apenas na embalagem original.

Tape a ferramenta elétrica para proteção contra pó ou humidade.

Guarde o manual de instruções junto à ferramenta elétrica.

## 13. Eliminação e reciclagem

### Notas relativas à embalagem



Os materiais de embalagem são recicláveis. Elimine as embalagens de modo ecológico.

### Notas relativas à legislação alemã sobre aparelhos elétricos e eletrónicos (ElektroG)



**Os aparelhos elétricos e eletrónicos usados não pertencem no lixo doméstico, devendo ser alvo de uma recolha ou eliminação separadas!**

- As baterias e pilhas usadas que não estejam montadas de modo fixo no aparelho usado devem ser retiradas sem as destruir antes da entrega do aparelho! A sua eliminação é regulada pela legislação relativa a baterias.
- Os proprietários ou utilizadores de aparelhos elétricos e eletrónicos são legalmente obrigados a devolver os mesmos após a sua utilização.
- O utilizador final tem a responsabilidade pela eliminação dos seus dados pessoais no aparelho usado a ser eliminado!
- O símbolo do caixote do lixo riscado significa que aparelhos usados elétricos ou eletrónicos não devem ser eliminados no lixo doméstico.
- Os aparelhos usados elétricos e eletrónicos podem ser entregues sem custos nos seguintes pontos:
  - Centros de recolha ou de eliminação públicos (p. ex. depósitos municipais)
  - Pontos de venda de aparelhos elétricos (lojas físicas e online), desde que o revendedor esteja obrigado a aceitar a devolução ou a aceite de livre vontade.

- Pode entregar sem custos até três aparelhos elétricos usados com um comprimento de até 25 centímetros ao fabricante sem que tenha de comprar um aparelho novo ou a outro centro de recolha autorizado na sua vizinhança.

- Para se informar acerca de condições de devolução adicionais dos fabricantes e distribuidores, queira entrar em contacto com o respetivo serviço de apoio ao cliente.

- Em caso de fornecimento de um aparelho elétrico novo por parte do fabricante a um domicílio, este pode efetuar a recolha sem custos do aparelho elétrico usado a pedido do utilizador final. Para tal, entre em contacto com o serviço de apoio ao cliente do fabricante.

- Estas declarações são apenas válidas para aparelhos que sejam instalados e vendidos nos países da União Europeia e que estejam sujeitos à Diretiva Europeia 2012/19/UE. Em países fora da União Europeia, a eliminação de aparelhos usados elétricos e eletrónicos poderá estar regulada por outra legislação divergente.

### Notas relativas à lei alemã sobre baterias (BattG)



**As baterias e pilhas usadas não pertencem no lixo doméstico, devendo ser alvo de uma recolha ou eliminação separadas!**

- Para a remoção segura de baterias e pilhas do aparelho elétrico e para informações acerca do seu tipo ou sistema químico, tenha em atenção as indicações no manual de instruções ou de montagem.
- Os proprietários ou utilizadores de baterias e pilhas são legalmente obrigados a devolver as mesmas após a sua utilização. A devolução está limitada a quantidades comuns a domicílios.
- Baterias usadas podem conter poluentes ou metais pesados, que podem provocar danos para o ambiente e para a saúde. A reciclagem de baterias usadas e a utilização dos recursos nelas contidos contribui para a proteção do ambiente e da saúde.
- O símbolo do caixote do lixo riscado significa que baterias e pilhas usadas não devem ser eliminadas no lixo doméstico.
- Adicionalmente, se os caracteres Hg, Cd ou Pb se encontrarem por baixo do símbolo do caixote de lixo, eles representam o seguinte:
  - Hg: a bateria contém mais de 0,0005 % de mercúrio
  - Cd: a bateria contém mais de 0,002 % de cádmio
  - Pb: a bateria contém mais de 0,004 % de chumbo

- As baterias e pilhas podem ser entregues sem custos nos seguintes pontos:
  - Centros de recolha ou de eliminação públicos (p. ex. depósitos municipais)
  - Pontos de venda de baterias e pilhas
  - Centros de recolha do sistema de recolha comum para baterias usadas de aparelhos
  - Centro de recolha do fabricante (caso ele não seja membro do sistema de recolha comum)
- Estas declarações são apenas válidas para baterias e pilhas que sejam vendidas nos países da União Europeia e que estejam sujeitas à Diretiva Europeia 2006/66/CE. Em países fora da União Europeia, a eliminação de baterias e pilhas poderá estar regulada por outra legislação divergente.

## 14. Resolução de problemas

Aviso:

Antes da deteção de falhas, desligue sempre a máquina e retire a ficha da tomada.

Problema	Problema	Solução
O eixo desloca-se demasiado depressa ou devagar de volta para a posição inicial	Ajuste incorreto da pré-carga da mola.	Para o ajuste da pré-carga, ver "Mola de retorno do fuso".
O porta-brocas solta-se sempre do fuso, apesar de fixação renovada	Sujidade, massa lubrificante ou óleo no fuso ou no interior do porta-brocas.	Utilize um detergente doméstico para limpar a superfície do fuso e do porta-brocas. Ver igualmente "Montagem do porta-brocas".
Forte geração de ruído durante a operação	Tensão da correia em V incorreta.	Reajustar a tensão da correia em V. Ver igualmente "Seleção da velocidade e tensão da correia em V".
	O fuso está demasiado seco.	Testar o fuso. Ver igualmente "Lubrificação".
	A polia de correia do fuso está solta.	Verificar fixação da porca na polia de correia, reapertar se necessário.
	A polia de correia do motor está solta.	Apertar o parafuso de ajuste na polia de correia do motor.
A madeira lasca na abertura de saída da broca	Nenhuma base adequada por baixo da peça.	Utilizar uma base adequada. Ver igualmente "Ajuste da mesa e da peça".
A peça salta da mão	Nenhuma base adequada por baixo da peça ou peça inadequadamente fixada.	Colocar uma base por baixo da peça ou fixa-la.
A broca torna-se incandescente	Velocidade incorreta.	Alterar a velocidade. Ver igualmente "Seleção da velocidade e tensão da correia em V".
	Não saem aparas do orifício de perfuração.	Conduzir a broca regularmente para fora do orifício de perfuração para permitir que as aparas saiam.
	Broca romba.	Afiar a broca.
	Avanço insuficiente.	Aumentar o avanço.

A broca sofre um deslocamento ou o furo não é redondo	Pontos duros na madeira ou o comprimento e o ângulo da ponta da broca são diferentes.	Afiar a broca.
	A broca está deformada.	Substituir a broca.
A broca fica presa na peça	A peça e a broca estão emperradas ou o avanço é excessivo.	Colocar algo por baixo da peça ou fixa-la. Vide igualmente "Posicionamento da peça".
	Tensão da correia em V insuficiente	Ajustar a tensão da correia em V. Vide igualmente "Seleção da velocidade e tensão da correia em V".
Deslocamento e trepidação excessivos da broca	Broca deformada.	Utilizar uma broca direita.
	Desgaste excessivo dos rolamentos do fuso.	Substituir os rolamentos do fuso.
	A broca não está fixada no porta-brocas de modo centrado.	Verificar a centragem. Vide igualmente "Colocação da broca",
	Porta-brocas incorretamente fixado.	Fixar corretamente o porta-brocas. Vide igualmente "Montagem do porta-brocas"

## Vysvětlení symbolů na výrobku

Symbole použité v této příručce vás mají upozornit na možná rizika. Bezpečnostní symboly a vysvětlivky, které je provázejí, musejí být přesně pochopeny. Samotné varování rizika neodstraní a nemohou nahradit správná opatření pro prevenci úrazů.

	<p>Varování! Při nedodržení možné nebezpečí ohrožení života, nebezpečí zranění nebo poškození nástroje!</p>
	<p>Před uvedením do provozu si přečtěte a dodržujte návod k obsluze a bezpečnostní pokyny!</p>
	<p>Noste ochranné brýle!</p>
	<p>Noste ochranná sluchátka!</p>
	<p>Bude-li se při práci prašit, noste ochranu dýchacích cest!</p>
	<p>Nenoste dlouhé vlasy rozpuštěné. Použijte síťku na vlasy.</p>
	<p>Nenoste rukavice.</p>
<p>Achtung! «Lasereinwirkung Nicht in den Strahl blicken! Laser-Kategorie: 2 Laserproduktionsjahr: 01/03/2014 für 2014 nach CE-EN 60825-1</p>	<p>Pozor! Laserové záření</p>
	<p>Výrobek odpovídá platným evropským směrnicím.</p>



**Obsah:**
**Strana:**

1.	Úvod.....	114
2.	Popis přístroje (obr. 1 - 2) .....	114
3.	Rozsah dodávky .....	114
4.	Použití v souladu s určením .....	114
5.	Všeobecné bezpečnostní pokyny .....	115
6.	Technické údaje .....	118
7.	Před uvedením do provozu.....	118
8.	Montáž .....	119
9.	Obsluha.....	120
10.	Elektrické připojení .....	122
11.	Čištění a údržba.....	122
12.	Skladování .....	123
13.	Likvidace a recyklace .....	123
14.	Odstraňování poruch .....	124
15.	Prohlášení o shodě.....	279

## 1. Úvod

### Výrobce:

Scheppach GmbH  
Günzburger Straße 69  
D-89335 Ichenhausen

### Vážený zákazníku,

přejeme vám mnoho radosti a úspěchu při práci s novým zařízením.

### Upozornění:

Výrobce tohoto zařízení neručí podle platného zákona o odpovědnosti za vady výrobku za škody, které vzniknou na tomto zařízení nebo jeho prostřednictvím v případě:

- neodborné manipulace,
- Nedodržování návodu k obsluze,
- Opravy třetí osobou, neoprávněnými odborníky
- Montáž a výměna neoriginálních náhradních dílů
- použití, které není v souladu s určením
- výpadků elektrického zařízení v případě nedodržení elektrických předpisů a ustanovení VDE 0100, DIN 57113 / VDE 0113

### Mějte na paměti:

Před montáží a zprovozněním si přečtěte celý text návodu k obsluze.

Tento návod k obsluze vám má usnadnit seznámení se zařízením a jeho používání v souladu s určením.

Návod k obsluze obsahuje důležité pokyny, jak se zařízením pracovat bezpečně, odborně a ekonomicky, abyste se vyhnuli rizikům, ušetřili náklady za opravy, omezili dobu nečinnosti a zvýšili spolehlivost a životnost zařízení.

Kromě bezpečnostních ustanovení tohoto návodu k obsluze musíte bezpodmínečně dodržovat předpisy své země, které platí pro provoz zařízení.

Uchovávejte návod k obsluze u zařízení v plastovém obalu, který jej bude chránit před znečištěním a vlhkostí. Před započetím práce si jej musí každý pracovník obsluhy přečíst a pečlivě jej dodržovat.

Se zařízením smíjí pracovat jen osoby, které jsou poučeny o jeho použití a informovány o nebezpečích, která jsou s ním spojena.

Dodržujte minimální požadovaný věk obsluhy.

Kromě bezpečnostních pokynů, které jsou obsaženy v tomto návodu k obsluze, a zvláštních předpisů vaší země, je při provozu konstrukčně stejných strojů zapotřebí dodržovat všeobecně uznávaná technická pravidla.

Nepřebíráme žádnou záruku za nehody nebo škody způsobené nedodržením tohoto návodu a bezpečnostních pokynů.

## 2. Popis přístroje (obr. 1 - 2)

1. Patka stroje
2. Sloupek
3. Upínací rukojeť
4. Stůl vrtačky
5. Motor
6. Páčka pro nastavení otáček (rukojeť)
7. Kryt klínového řemene
8. Digitální displej
9. Zapnutí a vypnutí
10. Úchop
11. Sklopný kryt proti třískám
12. Sklíčidlo pro vrták (zobrazení se může lišit)
13. Hlava stroje
14. Spínač pro zapnutí/vypnutí laseru
15. Ukazatel hloubky s dorazem
16. Ruční klika
17. Šroub se šestihrannou hlavou

- A. Klíč na vnitřní šestihran, 4 mm
- B. Inbusový klíč 3 mm
- C. Baterie

## 3. Rozsah dodávky

- Patka stroje 1 x
- Sloupek 1x
- Upínací rukojeť 1 x
- Stůl vrtačky 1 x
- Páčka pro nastavení otáček 1 x
- Úchop 3x
- Sklopný kryt proti třískám 1 x
- Sklíčidlo 1x
- Hlava stroje 1x
- Ruční klika 1 x
- Šroub se šestihrannou hlavou 4 x
- Baterie 2 x
- Inbusový klíč 2 x

## 4. Použití v souladu s určením

Stolní vrtačka je určena k vrtání do kovu, dřeva, plastu a dlaždic. Použit lze vrtáky s válcovou stopkou s průměrem vrtání 1,5 mm až 13 mm.

Přístroj je určen k použití v domácnosti. Nebyl koncipován pro trvalé průmyslové používání. Přístroj není určen k používání osobami mladšími 16 let. Mladiství nad 16 let smějí přístroj používat pouze pod dohledem. Výrobce neručí za škody, které byly zapříčiněny použitím v rozporu s určením nebo chybnou obsluhou.

Respektujte prosím, že náš přístroj v souladu s určením není konstruován pro komerční, řemeslné a průmyslové použití. Nepřebíráme zodpovědnost v případě, když se přístroj použije v komerčních, řemeslných nebo průmyslových provozech, a při srovnatelných činnostech.

## 5. Všeobecné bezpečnostní pokyny

### Obecné bezpečnostní pokyny pro elektrické nástroje

**⚠ VAROVÁNÍ! Přečtěte si všechny bezpečnostní pokyny, instrukce, ilustrace a technické údaje, kterými je tento elektrický nástroj opatřen.** Pokud zanedbáte dodržování následujících instrukcí, může to způsobit zásah elektrickým proudem, požár a/nebo těžká zranění.

### Uschovejte si do budoucna veškeré bezpečnostní pokyny a instrukce.

Pojem „elektrický nástroj“, který je uveden v bezpečnostních pokynech, se vztahuje na elektrický nástroj (se síťovým kabelem), poháněný proudem ze sítě nebo na elektrický nástroj poháněný akumulátorem (bez síťového kabelu).

### Bezpečnost na pracovišti

- Udržujte svou pracovní oblast čistou a dobře osvětlenou.** Pracovní oblasti, ve kterých je nepořádek nebo nejsou osvětlené, mohou vést k nehodám.
- Neppracujte s tímto elektrickým nástrojem v prostředí ohroženém výbuchem, ve kterém se nacházejí hořlavé kapaliny, plyny nebo prach.** Elektrické nástroje vytvářejí jiskry, které by mohly zapálit prach nebo výpary.
- Udržujte děti nebo jiné osoby během používání elektrického nástroje v patřičné vzdálenosti.** Při nesoustředěnosti můžete ztratit kontrolu nad elektrickým nástrojem.

### Elektrická bezpečnost

- Přípojná zástrčka elektrického nástroje musí být vhodná pro danou zásuvku.** Zástrčka se nesmí žádným způsobem měnit. V kombinaci s uzemněnými elektrickými nástroji nepoužívejte žádné zásuvkové adaptéry. Nezměněné zástrčky a vhodné zásuvky zmenšují riziko zasažení elektrickým proudem.
- Zabraňte kontaktu těla s uzemněnými povrchy jako trubkami, topení, sporáky a chladničkami. Je-li vaše tělo uzemněné, hrozí zvýšené riziko zasažení elektrickým proudem.**
- Elektrické nástroje chraňte před deštěm a vlhkem.** Vniknutí vody do elektrického nástroje zvyšuje riziko zásahu elektrickým proudem.
- Kabel nepoužívejte k přenášení a zavěšení elektrického nástroje, nebo k vytažení zástrčky ze zásuvky.** Kabel nenechávejte v horku, v oleji, na ostrých hranách nebo u pohyblivých dílů. Poškozené nebo zamotané kabely zvyšují riziko zasažení elektrickým proudem.
- Používáte-li elektrický nástroj venku, použijte prodlužovací kabely vhodné i pro venkovní použití.** Používání vhodného prodlužovacího kabelu, vhodného pro venkovní použití, snižuje riziko zasažení elektrickým proudem.
- Pokud není možno zabránit provozu elektrického nástroje ve vlhkém prostředí, použijte proudový chránič.** Použití vložky pro proudový chránič zmírňuje riziko zasažení elektrickým proudem.

### Bezpečnost osob

- Při práci s elektrickým nástrojem buďte pozorní a neustále dávejte pozor na to, co děláte a postupujte vždy s rozvahou. Nepoužívejte elektrický nástroj, jste-li unavení nebo pod vlivem drog, alkoholu nebo léků.** Okamžik nepozornosti při používání elektrického nástroje může vést k vážným zraněním.
- Používejte osobní ochranné pracovní prostředky a vždy ochranné brýle.** Použití osobních ochranných prostředků jako je protiprachová maska, protiskluzová bezpečnostní obuv, ochranná přilba nebo ochrana sluchu podle druhu a způsobu použití elektrických nástrojů zmenšuje riziko zranění.

- c) **Zabraňte neúmyslnému uvedení do provozu. Než elektrický nástroj připojíte k napájení proudem a/nebo akumulátoru a než jej budete zvedat nebo nosit, ujistěte se, že je vypnutý.** Máte-li při přenášení elektrického nástroje prst na spínači nebo zapojíte-li elektrický nástroj do zásuvky zapnutý, může to vést nehodám.
- d) **Před zapnutím elektrického nástroje odstraňte veškeré seřizovací nástroje nebo klíče.** Nástroj nebo klíč, který se nachází v otáčejícím se dílu nástroje, může vést ke zraněním.
- e) **Zabraňte nestabilnímu držení těla. Zajistěte si stabilní postoj a vždy udržujte rovnováhu.** Tak můžete elektrický nástroj v nečekaných situacích lépe udržet pod kontrolou.
- f) **Noste vhodný oděv. Nenoste volný oděv nebo šperky. Udržujte vlasy, oděv a rukavice v bezpečné vzdálenosti od pohybujících se dílů.** Volný oděv, šperky nebo dlouhé vlasy mohou být zachyceny rotujícími díly.
- g) **Jsou-li namontována zařízení pro odsávání a zachycování prachu, ujistěte se, že jsou správně připojena a správně používána.** Používání odsávání prachu může snížit ohrožení prachem.
- h) **Nenechte se ukolébat falešným pocitem bezpečí a nepřeskočte bezpečnostní pravidla pro elektrické nástroje, i když je po častém používání elektrického nástroje znáte.** Nedbalé chování může vést ve zlomku sekundy k těžkým zraněním.
- d) **Uchovávejte nepoužívané elektrické nástroje mimo dosah dětí.** Nenechte elektrický nástroj používat osoby, které s ním nejsou seznámeny nebo si nepřečtely tento návod. Elektrické nástroje představují nebezpečí, jsou-li používány nezkušenými osobami.
- e) **O elektrické nástroje a nástavec pečlivě pečujte.** Kontrolujte, zda pohyblivé díly fungují bezvadně a nejsou vzpříčené, zda nejsou prasklé nebo tak poškozené, že je omezena funkčnost elektrického nástroje. Poškozené díly nechte před použitím elektrického nástroje opravit. Příčinou mnoha nehod je špatně udržovaný elektrický nástroj.
- f) **Udržujte řezné nástroje ostré a čisté. Pečlivě udržované řezné nástroje s ostrými břity se méně přičítají a lze je snadněji vést.**
- g) **Používejte elektrický nástroj, příslušenství, nástavce atd. v souladu s instrukcemi.** Zohledněte přitom pracovní podmínky a prováděnou činnost. Používání elektrických nástrojů pro jiné než určené aplikace může vést k nebezpečným situacím.
- h) **Rukojeti a úchopné plochy udržujte suché, čisté a bez oleje a tuku.** Kluzké rukojeti a úchopné plochy neumožňují bezpečnou obsluhu a kontrolu elektrického nástroje v nepředvídatelných situacích.

#### Používání a manipulace s elektrickým nástrojem

- a) **Přístroj nepřetěžujte.** Pro svou práci používejte vhodný elektrický nástroj. S vhodným elektrickým nástrojem budete pracovat lépe a bezpečněji v udávaném rozsahu výkonu.
- b) **Nepoužívejte elektrický nástroj, jehož vypínač je vadný. Elektrický nástroj, který již nelze zapnout nebo vypnout, je nebezpečný a musí být opraven.**
- c) **Než budete provádět nastavení nástroje, měnit díly vloženého nástroje nebo elektrický nástroj odložit, vytáhněte zástrčku ze zásuvky a/nebo vyjměte vyjímatelný akumulátor.** Tato preventivní bezpečnostní opatření brání neúmyslnému spuštění elektrického nástroje.

#### Servis

- a) **Nechte svůj elektrický nástroj opravovat pouze kvalifikovaný odborný personál a pouze za použití originálních náhradních dílů.** To zajistí, aby zůstala zachována bezpečnost elektrického nástroje.

#### Bezpečnostní pokyny pro vrtačku

- a) **Vrtačka musí být zajištěna.** Nesprávně upevněná vrtačka se může pohnout nebo převrátit a způsobit zranění.
- b) **Obrobek musí být upnutý nebo upevněný k uložení obrobku.** Nevrtajte do obrobků, které jsou příliš malé na bezpečné upnutí. Přidržování obrobku rukou může vést ke zranění.
- c) **Nenoste rukavice.** Rukavice mohou být zachyceny otáčejícími se díly nebo vrtnými třískami a může dojít ke zranění.
- d) **Když elektrický nástroj běží, nevkládejte ruce do rozsahu vrtnání.** Kontakt s otáčejícími se díly nebo vrtnými třískami může vést ke zranění.

- e) **Vrtný nástroj se musí otáčet, než jej přiložíte k obrobku.** Jinak by se mohl vrtný nástroj v obrobku zaseknout a zapříčiní tak jeho nečekaný pohyb a případně zranění.
- f) **Pokud se vrtný nástroj zablokuje, přestaňte jej tlačit dolů a vypněte jej. Zjistěte příčinu zablokování a odstraňte ji.** Blokování může vést k nečekanému pohybu obrobku a tím ke zranění.
- g) **Tlak směrem dolů pravidelně přerušujte, abyste se vyvarovali dlouhých třísek.** Ostré kovové třísky se mohou zaseknout a vést ke zraněním.
- h) **Nikdy neodstraňujte třísky z oblasti vrvání, když elektrický nástroj běží. K odstranění třísek odsuňte vrtný nástroj od obrobku, vypněte jej a počkejte, až se úplně zastaví. K odstranění třísek použijte pomůcky jako kartáč nebo hák.** Kontakt s otáčejícími se díly nebo vrtnými nástroji může vést ke zranění.
- i) **Přípustný počet otáček používaných nástrojů s vyměřenými otáčkami musí být minimálně tak vysoký, jako maximální počet otáček uvedený na elektrickém nástroji.** Příslušenství, které se otáčí rychleji, než je přípustné, se může zlomit a vylétnout.



**Pozor: Laserové záření**  
**Nedívejte se do paprsku**  
**Laser třídy 2**



**Učiňte vhodná bezpečnostní opatření, abyste ochránili sebe i své okolí před nebezpečím!**

- Nikdy se nedívejte nechráněnými očima přímo do laserového paprsku.
- Nikdy se nedívejte přímo do dráhy paprsku.
- Laserový paprsek nikdy nemiřte na odrazivé plochy, ani na osoby nebo zvířata. I laserový paprsek o nízkém výkonu může poškodit oči.
- Pozor – při provádění jiných postupů než zde uvedených může dojít k nebezpečné expozici laserovým zářením.
- Laserový modul nikdy neotvírejte. Mohlo by nečekaně dojít k vystavení záření.
- Pokud se přístroj delší dobu nepoužívá, měli byste vyjmout baterie.
- Laser nesmí být vyměňován za laser jiného typu.

- Opravy laseru smí provádět pouze výrobce laseru nebo autorizovaný zástupce.

**Bezpečnostní pokyny pro manipulaci s bateriemi**

1. Vždy dávejte pozor na to, abyste baterie vkládaly se správnou polaritou (+ a -), která je uvedena na baterii.
2. Baterie nezkratujte.
3. Nenabíjejte baterie, které nejsou akumulátorové.
4. Baterie nepřebíjejte!
5. Nevkládejte současně staré a nové baterie, ani baterie různých typů nebo od různých výrobců. Baterie z jedné sady vždy vyměňujte současně.
6. Použité baterie ihned vyjměte z přístroje a správně zlikvidujte! Baterie nevyhazujte do komunálního odpadu. Vadné nebo spotřebované baterie se musí recyklovat podle směrnice 2006/66/ES. Baterie a/nebo zařízení odevzdejte prostřednictvím sběrných míst. O možnostech likvidace se informujte na místním obecním nebo městském úřadě.
7. Baterie nezažhívajte!
8. Přímou na bateriích nesvažujte ani neletujte!
9. Baterie nerozebírejte!
10. Baterie nedeformujte!
11. Baterie nevhazujte do ohně!
12. Baterie ukládejte mimo dosah dětí.
13. Děti nesmí provádět výměnu baterií bez dohledu!
14. Baterie neukládejte v blízkosti ohně, vařičů nebo jiných zdrojů tepla. Baterie nevystavujte přímému slunečnímu svitu a v horkém počasí je nepoužívejte ani neukládejte ve vozidlech.
15. Nepoužívané baterie uchovávejte v originálním obalu a neukládejte je do blízkosti kovových předmětů. Vybalené baterie nemíchejte ani neukládejte v nepořádku! To může způsobit zkratování baterie, což může způsobit škody, popáleniny, nebo dokonce nebezpečí požáru.
16. Nebude-li přístroj delší dobu používán a nebude-li určen pro případy nouze, baterie z něj vyjměte!
17. Vyteklych baterií se NIKDY nedotýkejte bez vhodné ochrany. Dostane-li se vytekla kapalina do styku s pokožkou, je třeba zasaženou oblast pokožky ihned omýt tekoucí vodou. V každém případě zabraňte styku kapaliny s očima a ústy. V takovém případě neprodleně vyhledejte lékaře.
18. Před vložením baterií očistěte kontakty baterie i kontakty v přístroji.

**⚠ VAROVÁNÍ!** Tento elektrický nástroj vytváří během provozu elektromagnetické pole. Toto pole může za určitých podmínek ovlivňovat aktivní nebo pasivní zdravotní implantáty. Pro snížení rizika vážných nebo smrtelných úrazů doporučujeme osobám se zdravotními implantáty, aby se před obsluhou tohoto elektrického nástroje obrátily na svého lékaře nebo na výrobce zdravotního implantátu.

### Zbytková rizika

**Elektrický nástroj je zkonstruován podle stavu techniky a uznávaných bezpečnostně technických předpisů. Přesto se mohou během práce vyskytnout jednotlivá zbytková rizika.**

- Ohrožení zdraví zásahem elektrickým proudem při použití elektrických přívodních kabelů, které nejsou v pořádku.
- Navzdory všem přijatým preventivním opatřením mohou vzniknout zbytková rizika, která nejsou zjevná.
- Zbytková rizika mohou být minimalizována, budete-li dodržovat jak „Bezpečnostní pokyny“, tak „Určené použití“ a pokyny k obsluze.
- Stroj nadměrně nezatěžujte: příliš silný tlak při vrtní rychle poškozuje nástavec. To může vést ke snížení výkonu stroje při zpracování a ke snížení přesnosti.
- Zabraňte náhodnému spuštění stroje: při vložení vidlice do elektrické zásuvky nesmí být stisknut hlavní spínač.
- Používejte nástroje, které jsou doporučeny v této příručce. Tím dosáhnete toho, že váš přístroj bude poskytovat optimální výkon.
- Při provozu stroje nevkládejte ruce do pracovního prostoru.
- Před provedením nastavení nebo údržby vypněte přístroj a vytáhněte síťovou zástrčku.

## 6. Technické údaje

Jmenovité vstupní napětí	230-240V~ 50 Hz
Jmenovitý výkon	550 W
Otáčky motoru	1490 min <sup>-1</sup>
Výstupní otáčky (plynule nastavitelné)	440 - 2580 min <sup>-1</sup>
Upnutí sklíčidla	B16
Sklíčidlo	1,5 - 13 mm
Velikost stolu vrtačky	190 x 190 mm

Úhlové přestavení	45° - 0° - 45°
Hloubka vrtní	60 mm
Průměr sloupku	59,5 mm
Výška	870 mm
Hmotnost	27 kg
Laserová třída	2
Vlnová délka laseru	650mm
Výkon laseru	1mW

Technické změny vyhrazeny!

### Hluk a vibrace

Hodnoty hluku byly zjištěny podle normy EN 62841.

Hladina akustického tlaku $L_{pA}$	73,8 dB
Kolísavost $K_{pA}$	3 dB
Hladina akustického výkonu $L_{WA}$	86,8 dB
Kolísavost $K_{WA}$	3 dB

### Používejte ochranu sluchu.

Působení hluku může vést ke ztrátě sluchu. Celkové hodnoty vibrací (vektorový součet tří směrů) zjištěny podle EN 62841.

Celková hodnota vibrací  $a_h = 1,7 \text{ m/s}^2$

Kolísavost  $K = 1,5 \text{ m/s}^2$

Uvedená hodnota vibračních emisí byla měřena podle normovaného zkušebního postupu a v závislosti na druhu a způsobu použití elektrického nástroje se může změnit a ve výjimečných případech může i překračovat uvedenou hodnotu.

Uvedenou hodnotu vibračních emisí lze použít k porovnání elektrického nástroje s jiným.

Uvedenou hodnotu vibračních emisí lze také použít k prvnímu odhadu poškození.

## 7. Před uvedením do provozu

- Otevřete balení a opatrně vyjměte přístroj.
- Odstraňte materiál obalu a obalové a přepravní pojistky (pokud je jimi výrobek opatřen).
- Zkontrolujte, zda je rozsah dodávky úplný.
- Zkontrolujte přístroj a díly příslušenství, zda se při přepravě nepoškodily. V případě reklamací je třeba okamžitě uvědomit dodavatele. Pozdější reklamace nebudou uznány.

- Uchovejte obal dle možností až do uplynutí záruční doby.
- Seznamte se před použitím s přístrojem podle návodu k obsluze.
- Používejte u příslušenství a opotřebitelných a náhradních dílů pouze originální díly. Náhradní díly obdržíte u specializovaného prodejce.
- Uveďte při objednávání naše čísla výrobku a rovněž typ a rok výroby přístroje.

### ⚠ VAROVÁNÍ!

**Přístroj a obalový materiál nejsou hračka! S plastovými sáčky, fóliemi a drobným díly si nesmějí hrát děti! Hrozí nebezpečí spolknutí těchto věcí a udušení!**

## 8. Montáž

### ⚠ Pozor!

**Před uvedením do provozu výrobek bezpodmínečně kompletně smontujte!**

#### Sloupek a noha stroje, obr. 3

1. Patku stroje (1) postavte na podlahu nebo na dřevěný stůl.
2. Sloupek (2) postavte na základní desku tak, aby se otvory sloupku (2) kryly s otvory v základní desce (1).
3. Zašroubujte čtyři šrouby s šestihlannou hlavou (17) pro upevnění sloupku v základní desce a dotáhněte je šestihlanným klíčem.

#### Sloupek a ozubená tyč, obr. 4

Aby bylo možné smontovat vrtačku, musíte nejprve odmontovat ozubenou tyč (D).

1. Odmontujte kroužek (E) pomocí inbusového klíče (velikost 3) a stáhněte ji ze sloupku (2).
2. Nyní ozubenou tyč (D) vytáhněte.

#### Montáž držáku stolu vrtačky, obr. 5 - 7

1. Zasuňte ozubenou tyč (D) do drážky držáku stolu vrtačky (4).
2. Vyrovnajte ozubenou tyč (D) středově k držáku stolu vrtačky (4).
3. Dbejte při svedení ozubené tyče (D) uvnitř drážky na správné ozubení držáku stolu vrtačky (4) s ozubenou tyčí.
4. Nasaďte nyní držák stolu vrtačky (4) s ozubenou tyčí (D) na sloupek (2) a zaveďte ozubenou tyč (D) do spodního vedení ozubené tyče na patce stojanu.

5. Zajistěte ozubenou tyč (D) kroužkem (E). Dávejte při tom pozor na to, aby vedení ozubené tyče na kroužku (E) ukazovalo dolů. Zafixujte kroužek (E) utažením integrovaného inbusového šroubu.
6. Nasaďte ruční kliku (16) na hřídel držáku stolu vrtačky (4) a zajistěte ji pomocí šroubu s vnitřním šestihlannem. Použijte k tomu vhodný inbusový klíč (B).
7. Zašroubujte upínací rukojeť (3) do držáku stolu vrtačky (4).

#### Montáž hlavy stroje a sloupku, obr. 8

1. Hlavu stroje (13) nasaďte na sloupek (2).
2. Vřetenou vrtačky se stolem a základní deskou umístěte do krytu a dotáhněte inbusové šrouby, které jsou na boční straně hlavy stroje. (Inbusový klíč SW4 / A)

#### Montáž úchopů, obr. 9+10

1. Tři rukojeti (10) pevně zašroubujte do závitu držáku rukojeti. K tomu si vezměte na pomoc šestihlanný klíč.
2. Zbývající páčku pro nastavení otáček (úchop) (6) zašroubujte do držáku úchopu pro seřízení rychlosti. K tomu si vezměte na pomoc šestihlanný klíč.

#### Montáž sklopného krytu proti třískám a sklíčidla, obr. 11

1. Sklopný kryt proti třískám (11) nasuňte na vřetenou hlavu stroje a zajistěte křížovým šroubovákem.

#### Montáž sklíčidla, obr. 12

1. Vyčistěte kónický otvor ve sklíčidle a kónus vřetenou čistým kusem látky. Ujistěte se, že již žádné částice nečistot neulpívají na povrchu. I sebe-menším znečištěním na některém z povrchů se zabrání bezvadnému držení sklíčidla. Tím může vrták příp. tlouct. Je-li kónický otvor ve sklíčidle extrémně znečištěný, použijte čisticí roztok na čistém kusu látky.
2. Nasuňte sklíčidlo co nejvíce na konec vřetenou.
3. Otáčejte vnějším kroužkem sklíčidla proti směru hodinových ručiček (z pohledu shora) a rozevřete čelisti sklíčidla.
4. Položte kus dřeva na stůl stroje a pusťte vřetenou až na kus dřeva. Pevně zatlačte, aby sklíčidlo přesně sedělo.

## Vložení/výměna baterie: Provoz laseru

### Obr. 13

1. Vložení/výměna baterie: Vypněte laser Kryt přihrádky na baterie (14.1) nasadte, popř. vyjměte. Vyjměte baterie a nahradte je novými (2 baterie AA).
2. Zapnutí: Pro zapnutí laseru přepněte spínač pro zapnutí/vypnutí (14) do polohy „I“. Na zpracovávaný obrobek se promítnou dvě laserové čáry, jejichž průsečík znázorňuje střed hrotu vrtáku.
3. Vypnutí: Spínač pro zapnutí/vypnutí laseru (14) přepněte do polohy „0“.

### Nastavení laseru, obr. 13

Laser lze seřídít pomocí stavěcích šroubů (F).

**Upozornění:** Všechny holé součásti jsou na ochranu před korozí ošetřené mazacím tukem. Před montáží sklíčidla (12) na vřeteno je třeba obě části zbavit mazačího tuku pomocí ekologického rozpouštědla, aby byl zaručen optimální přenos síly.

### Instalace stroje

Před uvedením do provozu je třeba vrtáčku stacionárně namontovat na pevný podklad.

Použijte k tomu oba upevňovací otvory ve styčnici. Dávejte pozor na to, aby byl stroj pro provoz, nastavovací a údržbářské práce volně přístupný.

**Upozornění:** Upevňovací šrouby se smí utáhnout jen natolik, aby se základní deska nezkroutila nebo nezdeformovala. Při nadměrném namáhání hrozí prasknutí.

### Před uvedením do provozu dbejte

Dbejte na to, aby se shodovalo napětí síťové přípojky s údaji typového štítku. Stroj připojte pouze do zásuvky s řádně nainstalovaným ochranným kontaktem. Vrtáčka je vybavena podpěťovou spouští, která chrání obsluhu před nechtěným opětovným spuštěním po poklesu napětí. V takovém případě je třeba stroj znovu zapnout.

## 9. Obsluha

### Obecně, obr. 14

Pro zapnutí stiskněte zelené tlačítko Zap „I“ (9), stroj se rozběhne. Pro vypnutí stiskněte červené tlačítko „O“ (9), přístroj se vypne.

Dbejte na to, abyste přístroj nepřetěžovali.

Pokud hluk motoru během provozu poklesne, je motor příliš zatížený.

Přístroj nezatěžujte natolik, že by se motor zastavil. Při provozu stůjte vždy před strojem.

### Vložení nástroje do sklíčidla, obr. 1

Dbejte na to, aby byla při výměně nástroje vytažená síťová zástrčka. Do sklíčidla (12) se smí upínat pouze válcové nástroje s maximálním uvedeným průměrem stopky. Používejte pouze nezávadné a ostré nástroje. Nepoužívejte nástroje, jejichž stopka je poškozená nebo které jsou jinak zdeformované či poškozené. Používejte pouze doplňky a přídatné přístroje uvedené v návodu k obsluze nebo schválené výrobcem. Pokud by se sloupová vrtačka zablokovala, vypněte stroj a vraťte se s vrtákem zpět do výchozí polohy.

### Manipulace s rychloupínacím sklíčidlem

Sloupová vrtačka je vybavena rychloupínacím sklíčidlem. Lze provést výměnu nástroje bez pomoci doplnkového klíče ke sklíčidlu tím, že nástroj vložíte do rychloupínacího sklíčidla a utáhnete rukou.

### Nastavení otáček, obr. 1

Otáčky stroje lze nastavit plynule.

#### Pozor!

- Otáčky se smí měnit pouze při běžícím motoru.
- Páčkou pro nastavení otáček (6) nepohybujte trhavě, otáčky nastavujte pomalu a rovnoměrně během toho, co se stroj nachází ve volnoběhu.
- Postarejte se o to, aby stroj mohl běžet nerušen (Odstraňte obrobek, vrták atd.).

Pomocí páčky pro nastavení otáček (6) lze otáčky plynule přizpůsobit. Nastavená rychlost se zobrazí v otáčkách za minutu na digitálním displeji (8).

**Pozor!** Nikdy nenechte vrtáčku běžet s otevřeným krytem klínového řemenu. Před otevřením víka vždy vytáhněte síťovou zástrčku. Nikdy nesahejte na běžící klínový řemen.

### Doraz hloubky vrtání, obr. 15a

Vrtací vřeteno má otočný kroužek se stupnicí (19) pro nastavení hloubky vrtání. Seřizovací práce provádějte pouze v klidovém stavu.

- Vrtací vřeteno stiskněte směrem dolů, dokud hrot vrtáku nedolehne na obrobek.
- Zajistěte upínací šroub (18) a otočte kroužkem se stupnicí (19) dopředu až k dorazu.
- Kroužkem se stupnicí (19) otočte zpět pro dosažení požadované hloubky vrtání a upevněte upínacím šroubem (18).

**Pozor!** Při nastavování hloubky vrtání válcového otvoru, je třeba připočítat délku hrotu vrtáku.



### Nastavení sklonu stolu vrtačky, obr. 1, 15

- Povolte šroub se šestihrannou hlavou (20) pod stolem vrtačky (4).
- Nastavte stůl vrtačky (4) na požadovaný úhlový rozměr.
- Vratový šroub (20) opět pevně utáhněte pro upevnění stolu vrtačky (4) v této poloze.

### Nastavení výšky stolu vrtačky, obr. 16

- Povolte upínací šroub (3).
- Pomocí ruční kliky (16) nastavte stůl vrtačky do požadované polohy.
- Opět pevně utáhněte upínací šroub (3).

### Nastavení vratné pružiny vřetena, obr. 17

Může být nutné nastavit vratnou pružinu vřetena, protože se změnilo její napnutí, kvůli čemuž se vřeteno vrací příliš rychle nebo příliš pomalu.

1. Pro získání většího pracovního prostoru snižte stůl.
2. Pracujte na levé straně vrtačky.
3. Vsaďte šroubovák do přední dolní drážky (1) a držte jej na tomto místě.
4. Odstraňte vnější matici (3) vidlicovým klíčem (velikost 14)
5. Se šroubovákem ještě v drážce uvolněte vnitřní matici (4) tak, aby se vrub uvolnil z náboje (6). POZOR Pružina je pod pnutím!
6. Otáčejte opatrně víčkem pružiny (2) proti směru pohybu hodinových ručiček šroubovákem, dokud nelze zatlačit drážku (1) do náboje (6).
7. Spusťte vřeteno do nejnižší polohy a držte víčko pružiny (2) v poloze. Pohybuje-li se vřeteno nahoru a dolů tak, jak si přejete, utáhněte znovu vnitřní matici (4).
8. Je-li příliš volné, opakujte kroky 3-5. Je-li příliš pevné, v obráceném pořadí krok 6.
9. Zajistěte vnější matici (3) proti vnitřní matici (4) vidlicovým klíčem.
10. UPOZORNĚNÍ: Nepřekrtejte vřeteno a neomezujte jeho pohyb!

### Axiální vůle vřetena, obr. 18

Když se vřeteno nachází ve spodní poloze, otočte jím rukou. Pokud zjistíte příliš velkou vůli, postupujte následujícím způsobem:

1. Povolte pojistnou matici (21).
2. Otáčejte šroubem (22) ve směru pohybu hodinových ručiček, abyste vůli vyrovnali, aniž byste negativně ovlivnili pohyb vřetena nahoru a dolů (nepatrná vůle je normální).
3. Pojistnou matici (21) znovu pevně utáhněte.

### Upnutí obrobku

Obrobky zásadně upínejte pomocí strojního svěraku nebo vhodného upínacího prostředku. Obrobky nikdy nedržte rukou! Při vrtání by se měl obrobek moci na stole vrtačky (4) pohybovat, aby se mohl automaticky vycentrovat. Obrobek musíte zajistit proti otočení. Nejlépe umístěním obrobku, popř. strojního svěraku k pevnému dorazu.

**Pozor!** Plechové díly musí být upnuté, aby se nemohly natrhnout. U stolu vrtačky nastavte takovou výšku a sklon, aby odpovídaly danému obrobku. Mezi horní hranou obrobku a hrotem vrtáku musí zůstat dostatečná vzdálenost.

### Pracovní rychlosti

Při vrtání dbejte na správné otáčky. Ty závisejí na průměru vrtáku a materiálu.

Níže uvedený seznam vám pomůže při volbě otáček pro různé materiály.

**U uvedených otáček se jedná toliko o směrné hodnoty.**

Ø vrtáku	Šedá litina	Ocel	Železo	Hliník	Bronz
3	2550	1600	2230	9500	8000
4	1900	1200	1680	7200	6000
5	1530	955	1340	5700	4800
6	1270	800	1100	4800	4000
7	1090	680	960	4100	3400
8	960	600	840	3600	3000
9	850	530	740	3200	2650
10	765	480	670	2860	2400
11	700	435	610	2600	2170
12	640	400	560	2400	2000
13	590	370	515	2200	1840
14	545	340	480	2000	1700
16	480	300	420	1800	1500
18	425	265	370	1600	1300
20	380	240	335	1400	1200
22	350	220	305	1300	1100
25	305	190	270	1150	950

### Zahlobení a středění

S touto stolní vrtačkou můžete i zahlobovat a středit. Pamatujte přitom, že by se zahlobování mělo provádět s nejnižší rychlostí, zatímco během středění je potřebná vysoká rychlost.

## Obrábění dřeva

Pamatujte, že se při obrábění dřeva musí používat vhodné odsávání prachu, protože dřevěný prach může ohrožovat zdraví. Při prašných pracích noste bezpodmínečně vhodnou protiprašnou masku.

## 10. Elektrické připojení

**Instalovaný elektromotor je připojen v provozuschopném stavu. Přípojka musí odpovídat příslušným předpisům VDE a DIN. Těmto předpisům musí odpovídat síťová přípojka zákazníka i použité prodlužovací kabely.**

### Důležitá upozornění

Při přetížení se motor sám vypne. Po určité době na vychladnutí (čas se liší) je možné motor znovu zapnout.

### Vadný elektrický přívodní kabel

U elektrických přívodních kabelů často dochází k poškození izolace.

Jeho příčinami mohou být:

- Smáčknutá místa, je-li přívodní kabel veden oknem nebo štěrbinou ve dveřích.
- Prohnutí kvůli nevhodnému upevnění nebo vedení přívodního kabelu.
- Zlomení kvůli přejíždění přes přívodní kabel.
- Poškození izolace kvůli vytržení z elektrické zásuvky ve stěně.
- Praskliny v důsledku stárnutí izolace.

Tyto vadné elektrické přívodní kabely nesmí být používány a kvůli poškození izolace jsou životu nebezpečné.

Pravidelně kontrolujte, zda elektrické přívodní kabely nejsou poškozeny. Dávejte pozor, aby nebyl přívodní kabel při kontrole připojen do elektrické sítě.

Elektrické přívodní kabely musí odpovídat příslušným předpisům VDE a DIN. Používejte pouze přívodní kabely s označením H05VV-F.

Uvedení typového označení na přívodním kabelu je povinné.

### Typ připojení Y

Pokud dojde k poškození vedení pro připojení na síť tohoto přístroje, musí být vedení pro zabránění vzniku nebezpečí vyměněno výrobcem nebo jeho servisem nebo podobným způsobem kvalifikovanou osobou.

## Motor na střídavý proud

- Napětí v síti musí činit 230 V~.
- Prodlužovací vedení do délky 25 m musí mít průřez 1,5 čtverečního milimetru.

Připojení a opravy elektrického vybavení mohou provádět pouze odborní elektrikáři.

Při zpětných dotazech uvádějte prosím tyto údaje:

- Typ proudu napájecího motor
- Údaje z typového štítku stroje
- Údaje z typového štítku motoru

## 11. Čištění a údržba

**Před každým nastavením, údržbou nebo opravou vytáhněte síťovou zástrčku.**

**△ Práce, které nejsou popsány v tomto návodu k obsluze, svěřte odborné dílně. Používejte pouze originální díly. Před veškerými pracemi údržby a čištění nechte přístroj vychladnout. Hrozí nebezpečí popálení!**

Zkontrolujte přístroj před každým použitím, zda nevykazuje zjevné vady, jako např. volné, opotřebené nebo poškozené díly, a zda šrouby nebo ostatní díly správně sedí. Poškozené díly vyměňte.

### Čištění

Nepoužívejte žádná čisticí, resp. rozpouštědla. Chemické látky mohou narušit plastové díly přístroje. Přístroj nikdy nečistěte pod tekoucí vodou.

- Přístroj důkladně vyčistěte po každém použití.
- Vyčistěte větrací otvory a povrch přístroje měkkým kartáčem, štětcem nebo tkaninou.
- Trísčky, prach a nečistoty případně odstraňte vysavačem.
- Pravidelně mažte pohyblivé díly.
- Nenechte žádná maziva vniknout na spínače, klínové řemeny, hnací kotouče a vrtací zdvižná ramena.

### Servisní informace

Je nutno dbát na to, že v případě tohoto výrobku následující díly podléhají opotřebením, které je dáno používáním nebo se tak děje přirozeně, příp. že na následující díly je pohlíženo jako na spotřební materiál.

Díly podléhající opotřebením\*: Klínový řemen, vrták, baterie

\* není nutně zahrnuto v obsahu dodávky!

Náhradní díly a příslušenství obdržíte v našem servisním středisku. Naskenujte k tomu QR kód na titulní straně.

## 12. Skladování

Uložte přístroj a jeho příslušenství na tmavém, suchém místě, chráněném před mrazem a nedostupném pro děti. Optimální skladovací teplota se pohybuje mezi 5 a 30°C.

Elektrický přístroj uchovávejte v originálním obalu. Elektrický přístroj zakryjte, aby byl chráněn před prachem nebo vlhkem.

Návod k obsluze uložte u přístroje.

## 13. Likvidace a recyklace

### Upozornění k obalu



Balící materiály jsou recyklovatelné. Obaly prosím likvidujte způsobem šetrným k životnímu prostředí.

### Upozornění k zákonu o elektrických a elektronických zařízeních (ElektroG)



**Odpadní elektrická a elektronická zařízení nepatří do domovního odpadu, ale musí se sbírat a likvidovat odděleně!**

- Staré baterie nebo akumulátory, které nejsou napevno zabudované ve starém přístroji, musí být před odevzdáním bez poškození vyjmuty! Jejich likvidaci upravuje zákon o bateriích.
- Majitelé nebo uživatelé elektrických a elektronických zařízení jsou ze zákona povinni je po použití vrátit.
- Koncový uživatel je zodpovědný za vymazání svých osobních údajů ze starého zařízení určeného k likvidaci!
- Symbol přeškrtnuté popelnice znamená, že se odpadní elektrická a elektronická zařízení nesmí likvidovat společně s domovním odpadem.
- Elektrická a elektronická zařízení můžete bezplatně odevzdat na následujících místech:
  - Veřejné skládky nebo sběrná místa odpadů (např. obecní stavební dvory)
  - Prodejní místa elektrospotřebičů (stacionární a online), pokud jsou obchodníci povinni je odebrat nebo to nabízejí dobrovolně.

- Až tři kusy elektroodpadu od jednoho typu spotřebiče s délkou hrany maximálně 25 cm lze bezplatně vrátit výrobci, aniž by bylo nutné předtím zakoupit nový spotřebič od výrobce nebo jej odevzdat na jiném autorizovaném sběrném místě ve vašem okolí.
- Pro další doplňující podmínky zpětného odběru výrobců a distributorů se obraťte na příslušný zákaznický servis.
- V případě, že výrobce dodá nový elektrospotřebič do soukromé domácnosti, může na žádost koncového uživatele zajistit bezplatný sběr elektroodpadu. Za tímto účelem kontaktujte zákaznický servis výrobce.
- Tato prohlášení se vztahují pouze na přístroje instalované a prodávané v zemích Evropské unie a podléhající evropské směrnici 2012/19/EU. V zemích mimo Evropskou unii mohou pro likvidaci elektroodpadu platit jiné předpisy.

### Upozornění k zákonu o bateriích (BattG)



**Odpadní baterie a akumulátory nepatří do domovního odpadu, ale musí se sbírat a likvidovat odděleně!**

- Informace o bezpečném vyjmutí baterií nebo akumulátorů z elektrického přístroje a informace o jejich typu nebo chemickém systému naleznete v dalších informacích v návodu k obsluze nebo montáži.
- Majitelé nebo uživatelé baterií a akumulátorů jsou ze zákona povinni je po použití vrátit. Vrácení je omezeno na množství běžná pro domácnost.
- Odpadní baterie mohou obsahovat škodlivé látky nebo těžké kovy, které mohou poškodit životní prostředí a zdraví. Recyklace odpadních baterií a využití zdrojů, které obsahují, pomáhá chránit tyto dva důležité statky.
- Symbol přeškrtnuté popelnice znamená, že se baterie a akumulátory nesmí likvidovat společně s domovním odpadem.
- Pokud jsou pod symbolem popelnice navíc umístěny značky Hg, Cd nebo Pb, znamená to následující:
  - Hg: Baterie obsahuje více než 0,0005 % rtuti
  - Cd: Baterie obsahuje více než 0,002 % kadmia
  - Pb: Baterie obsahuje více než 0,004 % olova
- Akumulátory a baterie můžete bezplatně odevzdat na následujících místech:
  - Veřejné skládky nebo sběrná místa odpadů (např. obecní stavební dvory)
  - Prodejní místa baterií a akumulátorů
  - Místa zpětného odběru společného systému sběru použitých přístrojových baterií

- Místo zpětného odběru výrobce (pokud není členem společného systému zpětného odběru)
- Tato prohlášení se vztahují pouze na akumulátory a baterie prodávané v zemích Evropské unie a podléhající evropské směrnici 2006/66/ES. V zemích mimo Evropskou unii mohou pro likvidaci akumulátorů a baterií platit jiné předpisy.

## 14. Odstraňování poruch

Varování:

Před vyhledáním závady stroj vždy vypněte a vytáhněte zástrčku ze zásuvky.

Chyba	Problém	Řešení
Osa jede do své výchozí pozice příliš rychle nebo příliš pomalu	Je chybně nastavené předpnutí pružiny.	Nastavení předpnutí viz „Vratná pružina vřetena“.
Skličidlo se přes nové připevnění neustále uvolňuje z vřetena	Špína, tuk nebo olej na vřetenu nebo na vnitřní straně skličidla.	Použijte čistič pro domácnost k očištění povrchu vřetena a skličidla. Viz také „Montáž skličidla“.
Silná hlučnost během provozu	Chybné napnutí klínového řemenu.	Nastavte nové napnutí klínového řemenu. Viz také „Výběr otáček a napnutí klínového řemenu“.
	Vřeteno je příliš suché.	Otestujte vřeteno. Viz také „Mazání“.
	Řemenice na vřetenu je volná.	Zkontrolujte pevné usazení matice na řemenici a příp. ji dotáhněte.
	Řemenice na motoru je volná.	Utáhněte stavěcí šroub na řemenici motoru.
Dřevo se na výstupním otvoru vrtáku štípe	Chybí vhodná podložka pod obrobek.	Použijte vhodnou podložku. Viz také „Nastavení stolu a obrobku“.
Obrobek se vytrhává z ruky	Chybí vhodná podložka pod obrobek nebo je nedostatečně připevněná.	Vypodložte obrobek nebo jej připevněte.
Vrták žhne	Chybná rychlost.	Změňte rychlost. Viz také „Výběr otáček a napnutí klínového řemenu“.
	Z vrtaného otvoru nevycházejí žádné třísky.	Vyjďte vrtákem pravidelně z vrtaného otvoru, aby se zevnitř odstranily třísky.
	Tupý vrták.	Naostřete vrták.
	Příliš malý posuv.	Zvyšte posuv.
Vrták ujíždí nebo není otvor okrouhlý	Tvrdá místa ve dřevě nebo jsou délka a úhel hrotu vrtáku odlišné.	Naostřete vrták.
	Vrták je ohnutý.	Vyměňte vrták.

Vrták je zablokovaný v obrobku	Obrobek a vrták jsou vzpříčené nebo je posuv příliš velký.	Položte něco pod obrobek nebo jej připevněte. Viz také „Polohování obrobku“.
	Nedostatečné napnutí klínového řemenu	Nastavte napnutí klínového řemenu. Viz také „Výběr otáček a napnutí klínového řemenu“.
Nadměrné ujíždění a kmitání vrtáku	Ohnutý vrták.	Použijte rovný vrták.
	Příliš silné opotřebení ložisek vřetena.	Vyměňte ložiska vřetena.
	Vrták není ve sklíčidle upnutý vystředěně.	Zkontrolujte vystředění. Viz také „Vsazení vrtáku“.
	Sklíčidlo není správně připevněné.	Připevněte správné sklíčidlo. Viz také „Montáž sklíčidla“.

## Vysvetlenie symbolov na výrobku

Použitie symbolov v tejto príručke má upriamiť vašu pozornosť na možné riziká. Bezpečnostné symboly a vysvetlenia, ktoré ich sprevádzajú, musia byť presne pochopené. Výstrahy samotné neodstraňujú riziká a nemôžu nahradiť správne opatrenia na zabránenie nehodám.

	<p>Varovanie! Pri nedodržaní je možné nebezpečenstvo ohrozenia života, nebezpečenstvo poranenia alebo poškodenie nástroja!</p>
	<p>Pred uvedením do prevádzky si prečítajte návod na obsluhu a bezpečnostné upozornenia a dodržiavajte ich!</p>
	<p>Noste ochranné okuliare!</p>
	<p>Noste ochranu sluchu!</p>
	<p>Pri tvorbe prachu noste ochranu dýchania!</p>
	<p>Nenoste rozpustené dlhé vlasy. Použite sieťku na vlasy.</p>
	<p>Nenoste rukavice.</p>
	<p>Pozor! Laserové žiarenie</p>
	<p>Výrobok zodpovedá platným európskym smerniciam.</p>

**Obsah:**
**Strana:**

1.	Úvod.....	128
2.	Popis prístroja (obr. 1 – 2).....	128
3.	Rozsah dodávky .....	128
4.	Použitie v súlade s určením.....	129
5.	Všeobecné bezpečnostné upozornenia.....	129
6.	Technické údaje .....	132
7.	Pred uvedením do prevádzky .....	133
8.	Montáž .....	133
9.	Obsluha.....	134
10.	Elektrická prípojka .....	136
11.	Čistenie a údržba.....	137
12.	Skladovanie .....	137
13.	Likvidace a recyklace .....	137
14.	Odstraňovanie porúch .....	139
15.	Vyhlásenie o zhode .....	279

## 1. Úvod

### Výrobca:

Scheppach GmbH  
Günzburger Straße 69  
D-89335 Ichenhausen

### Vážený zákazník,

Želáme Vám veľa zábavy a úspechov pri práci s Vaším novým prístrojom.

### Upozornenie:

Výrobca tohto prístroja neručí podľa platného zákona o ručení za výrobok za škody, ktoré vzniknú na tomto prístroji alebo budú spôsobené týmto prístrojom pri:

- neodbornej manipulácii,
- Nedodržiavanie návodu na obsluhu
- Opravy tretími stranami, nie autorizovanými odborníkmi
- Montáž a výmena neoriginálnych náhradných dielov
- použitím v rozpore s určením
- Výpadky elektrického zariadenia pri nedodržiavaní elektrických predpisov a ustanovení VDE 0100, DIN 57113 / VDE 0113

### Dodržiavajte:

Pred montážou a uvedením do prevádzky si prečítajte celý text návodu na obsluhu.

Návod na obsluhu vám má ufaĥčiť, aby ste sa oboznámili s prístrojom a používali ho v súlade s jeho určenými možnosťami použitia.

Návod na obsluhu obsahuje dôležité pokyny, ako s prístrojom bezpečne, odborne a hospodárne pracovať a ako zabránite nebezpečenstvám, ušetríte náklady na opravy, znížite časy prestojov a zvýšite spoľahlivosť a životnosť príslušenstva.

Okrem bezpečnostných ustanovení tohto návodu na obsluhu musíte bezpodmienečne dodržiavať predpisy svojej krajiny platné pre prevádzku prístroja.

Návod na obsluhu uschovajte pri prístroji a v plastovom obale, aby bol chránený pred špinou a vlhkosťou. Všetci obsluhujúci pracovníci si ho musia pred začiatkom práce prečítať a starostlivo ho dodržiavať.

Na prístroji môžu pracovať len osoby, ktoré boli poučené o používaní prístroja a boli informované o nebezpečenstvách, ktoré sú s tým spojené.

Treba dodržiavať požadovaný minimálny vek.

Okrem bezpečnostných upozornení obsiahnutých v tomto návode na obsluhu a osobitných predpisov vašej krajiny treba rešpektovať všeobecne uznávané technické pravidlá pre prevádzku konštrukčne rovnakých strojov.

Nepreberáme zodpovednosť za žiadne nehody ani škody, ku ktorým dôjde v dôsledku nedodržania tohto návodu a bezpečnostných upozornení.

## 2. Popis prístroja (obr. 1 – 2)

1. Noha stroja
2. Stĺp
3. Zvieracia rukoväť
4. Stôl vrtačky
5. Motor
6. Nastavovacia páka otáčok (rukoväť)
7. Kryt klinového remeňa
8. Digitálny displej
9. Zapínač a vypínač
10. Rukoväť
11. Sklopná ochrana proti trieskam
12. Skľučovadlo vrtáka (zobrazenie sa môže odlišovať)
13. Hlava stroja
14. Zapínač a vypínač lasera
15. Ukazovateľ hĺbky s dorazom
16. Ručná kľuka
17. Skrutka so šesťhrannou hlavou

A. Inbusový kľúč, 4 mm

B. Inbusový kľúč 3 mm

C. Batéria

## 3. Rozsah dodávky

- Noha stroja 1x
- Stĺp 1x
- Zvieracia rukoväť 1x
- Stôl vrtačky 1x
- Nastavovacia páka otáčok 1x
- Rukoväť 3x
- Sklopná ochrana proti trieskam 1x
- Skľučovadlo vrtáka 1x
- Hlava stroja 1x
- Ručná kľuka 1x
- Skrutka so šesťhrannou hlavou 4x
- Batéria 2x
- Inbusový kľúč 2x



## 4. Použitie v súlade s určením

Stolová vŕtačka je určená na vŕtanie do kovu, dreva, plastu a dlaždíc. Používať sa môžu vŕtáky s valcovitou stopkou s priemerom od 1,5 mm do 13 mm.

Prístroj je určený na domáce použitie. Nebol navrhnutý na profesionálne nepretržité použitie. Prístroj nie je určený na používanie osobami vo veku do 16 rokov. Mladiství vo veku nad 16 rokov smú prístroj používať iba pod dozorom. Výrobca neručí za škody, ktoré boli spôsobené použitím v rozpore s určením alebo nesprávnou obsluhou.

Dbajte, prosím, na to, že naše prístroje neboli v súlade s určením skonštruované na komerčné, remeselné ani priemyselné použitie. Ak sa prístroj používa v komerčných, remeselných alebo priemyselných podnikoch, ako aj na podobné činnosti, nepreberáme žiadnu záruku.

## 5. Všeobecné bezpečnostné upozornenia

**Všeobecné bezpečnostné upozornenia pre elektrické náradia**

**⚠ VÝSTRAHA! Prečítajte si všetky bezpečnostné upozornenia, pokyny, ilustrácie a technické údaje, ktorými je opatrené toto elektrické náradie.** Zanedbania pri dodržiavaní nasledujúcich pokynov môžu spôsobiť zásah elektrickým prúdom, požiar a/alebo ťažké poranenia.

**Všetky bezpečnostné upozornenia a pokyny uschovajte pre prípad neskoršieho použitia.**

Pojem „elektrické náradie“ použitý v bezpečnostných upozorneniach sa vzťahuje na elektrické náradie napájané zo siete (so sieťovým káblom) alebo na elektrické náradie napájané z akumulátora (bez sieťového vedenia).

**Bezpečnosť pracoviska**

- a) **Pracovný priestor udržiavajte čistý a dobre osvetlený.** Neporiadok a neosvetlené pracovné priestory môžu viesť k úrazom.
- b) **S elektrickým náradím nepracujte v prostredí ohrozenom výbuchom, v ktorom sa nachádzajú horľavé kvapaliny, plyny alebo prach.** Elektrické prístroje vytvárajú iskry, ktoré môžu zapáliť prach alebo výpary.

- c) **Deti a iné osoby držte v dostatočnej vzdialenosti od elektrického prístroja počas jeho používania.** Pri nepozornosti môžete stratiť kontrolu nad elektrickým náradím.

**Elektrická bezpečnosť**

- a) **Pripojovacia zástrčka elektrického prístroja musí pasovať do zásuvky.** Zástrčka sa nesmie nijako upravovať. Nepoužívajte adaptérové zástrčky spolu s uzemnenými elektrickými prístrojmi. Neupravené zástrčky a vhodné zásuvky znižujú riziko zásahu elektrickým prúdom.
- b) **Vyhýbajte sa telesnému kontaktu s uzemnenými plochami, ako napríklad rúry, vykurovacie zariadenia, sporáky a chladničky.** Keď je vaše telo uzemnené, hrozí zvýšené riziko zásahu elektrickým prúdom.
- c) **Chráňte elektrické prístroje pred dažďom alebo vlhkosťou.** Vniknutie vody do elektrického náradia zvyšuje riziko zásahu elektrickým prúdom.
- d) **Nepoužívajte kábel na nosenie či zavesenie elektrického prístroja, ani na vytiahnutie zástrčky zo zásuvky.** Kábel chráňte pred vysokými teplotami, olejom, ostrými hranami alebo pohybujúcimi sa časťami prístroja. Poškodené alebo zamotané káble zvyšujú riziko zásahu elektrickým prúdom.
- e) **Ak s elektrickým prístrojom pracujete vonku, používajte iba predĺžovacie káble, ktoré sú vhodné aj pre exteriér.** Použitie predĺžovacieho kábla vhodného pre vonkajšie priestory znižuje riziko zásahu elektrickým prúdom.
- f) **Ak je nevyhnutná prevádzka elektrického prístroja vo vlhkom prostredí, použite ochranný vypínač proti chybnému prúdu.** Používanie ochranného vypínača proti chybnému prúdu znižuje riziko zásahu elektrickým prúdom.

**Bezpečnosť osôb**

- a) **Buďte pozorní, dávajte pozor na to, čo robíte, a s elektrickým náradím pracujte rozumne.** Elektrické náradie nepoužívajte, ak ste unavení alebo ste pod vplyvom drog, alkoholu či liekov. Jediná chvíľka nepozornosti pri používaní elektrického prístroja môže viesť k závažným poraneniam.

- b) **Noste osobné ochranné vybavenie a vždy používajte ochranné okuliare.** Nosenie osobného ochranného výstroja, ako je protiprachová maska, protišmyková bezpečnostná obuv, ochranná prilba či ochrana sluchu, znižuje v závislosti od typu elektrického prístroja a jeho použitia riziko poranení.
- c) **Zabráňte neúmyselnému uvedeniu do prevádzky. Pred zdvihnutím alebo nosením sa uistite, že je elektrické náradie vypnuté, predtým ako ho pripojíte k napájaniu prúdom a/alebo ku akumulátoru.** Ak máte pri prenášaní elektrického náradia prst na vypínači, alebo ak zapnutý elektrický prístroj pripojíte k napájaniu prúdom, môže dôjsť k úrazom.
- d) **Pred zapnutím elektrického náradia odstráňte nastavovacie nástroje alebo skrutkovače.** Nástroj alebo kľúč, ktorý sa nachádza v otáčajúcej sa časti prístroja, môže viesť k poraneniám.
- e) **Vyhýbajte sa abnormálnemu držaniu tela. Zaisťte si bezpečný postoj a vždy udržiavajte rovnováhu.** Vďaka tomu budete môcť elektrické náradie lepšie kontrolovať pri neočakávaných situáciách.
- f) **Noste vhodný odev. Nenoste voľný odev ani šperky. Vlasy, odev a rukavice držte mimo dosahu pohybujúcich sa dielov.** Voľný odev, šperky či dlhé vlasy môžu zachytiť pohybujúce sa časti.
- g) **Ak sa dajú namontovať zariadenia na odsávanie a zachytávanie prachu, uistite sa, že sú pripojené a správne sa používajú.** Použitie zariadenia na odsávanie prachu znižuje riziká spôsobené prachom.
- h) **Nenechajte sa ukolísat' falošnou bezpečnosťou a dbajte na bezpečnostné pravidlá pre elektrické náradie, aj keď ste vďaka mnohonásobnému použitiu oboznámení s elektrickým náradím.** Lahkovážne konanie môže v okamihu viesť k ťažkým poraneniám.
- c) **Skôr ako vykonáte nastavenia prístroja, vymeníte časti vloženého nástroja alebo elektrické náradia odložte, vyťahnite zástrčku zo zásuvky a/alebo odoberte odnímateľný akumulátor.** Toto bezpečnostné opatrenie zabráni neúmyselnému spusteniu elektrického prístroja.
- d) **Nepoužívané elektrické náradie uchovávajte mimo dosahu detí.** Elektrické náradie nedovoľte používať osobám, ktoré s ním nie sú oboznámené alebo si neprečítali tieto inštrukcie. Elektrické náradie je nebezpečné, ak ho používajú neskúsené osoby.
- e) **O svoje elektrické náradie a vložený nástroj sa dôkladne starajte.** Skontrolujte, či pohyblivé časti bezchybne fungujú a nie sú zablokované a či sú zlomené alebo natoľko poškodené diely, že by sa mohla negatívne ovplyvniť funkcia elektrického prístroja. Pred použitím elektrického náradia dajte poškodené diely opraviť. Príčinou mnohých úrazov je nesprávna údržba elektrických prístrojov.
- f) **Rezné nástroje udržiavajte ostré a čisté. Starostlivo udržiavané rezné nástroje s ostrými reznými hranami sa menej zasekávajú a ľahšie sa vedú.**
- g) **Používajte elektrické náradie, príslušenstvo, vložené nástroje atď. podľa týchto pokynov.** Zohľadnite pritom pracovné podmienky a vykonávanú činnosť. Používanie elektrického náradia na iné ako predpísané používanie môže viesť k nebezpečným situáciám.
- h) **Rukoväte a plochy rukoväti udržiavajte vždy suché, čisté a bez oleja a tuku.** Klzké rukoväti a plochy rukoväti neumožňujú bezpečnú obsluhu a kontrolu elektrického náradia v nepredvídateľných situáciách.

#### Servis

- a) **Vaše elektrické náradie nechajte opravovať len kvalifikovaným odborným personálom a len s originálnymi náhradnými dielmi.** Tým sa zabezpečí zachovanie bezpečnosti elektrického prístroja.

#### Bezpečnostné upozornenia pre vrtačky

- a) **Vrtačka sa musí zaistiť.** Nesprávne upevnená vrtačka sa môže pohybovať alebo prevrátiť a to môže viesť k poraneniám.

#### Používanie a ošetrovanie elektrického prístroja

- a) **Prístroj nepreťažujte.** Pri práci používajte elektrické náradie určené na daný účel. Je lepšie a bezpečnejšie pracovať s vhodným elektrickým náradím v udávanom rozsahu výkonu.
- b) **Nepoužívajte elektrické náradie s chybným spínačom. Elektrické náradie, ktoré sa nedá zapnúť alebo vypnúť, je nebezpečné a musí sa opraviť.**

- b) **Obrobok sa musí upnúť alebo upevniť na podložku pod obrobok. Nevŕtajte do obrobkov, ktoré sú príliš malé na bezpečné upnutie.** Držanie obrobku rukou môže viesť k poraneniám.
- c) **Nenoste rukavice.** Rukavice môžu zachytiť otáčajúce sa diely alebo triesky z vŕtania a môžu tak viesť k poraneniám.
- d) **Počas prevádzky elektrického náradia nedávajte ruky do oblasti vŕtania.** Kontakt s otáčajúcimi sa dielmi alebo trieskami z vŕtania môže viesť k poraneniám.
- e) **Vŕtací nástroj sa pred kontaktom s obrobkom musí otáčať.** Vŕtací nástroj sa inak môže zaseknúť v obrobku a môže tak spôsobiť neočakávaný pohyb obrobku a poranenia.
- f) **Ak by bol vŕtací nástroj zablokovaný, netlačte ďalej nadol a vypnite elektrické náradie. Vyhľadajte a odstráňte príčinu blokovania.** Blokovanie môže viesť k neočakávanému pohybu obrobku a k poraneniám.
- g) **Zabráňte vzniku dlhých triesok z vŕtania tým, že budete pravidelne prerušovať tlak nadol.** Ostré kovové triesky sa môžu zachytiť a viesť k poraneniám.
- h) **Počas prevádzky elektrického náradia z oblasti vŕtania nikdy neodstraňujte triesky z vŕtania. Na odstránenie triesok presuňte vŕtací nástroj od obrobku, elektrické náradie potom vypnite a počkajte na zastavenie vŕtacieho nástroja. Na odstránenie triesok používajte pomôcky, ako je kefa alebo hák.** Kontakt s otáčajúcimi sa dielmi alebo trieskami z vŕtania môže viesť k poraneniám.
- i) **Povolené otáčky vložených nástrojov s menovitými otáčkami musia byť minimálne tak vysoké ako najvyššie otáčky uvedené na elektrickom náradí.** Príslušenstvo, ktoré sa otáča rýchlejšie, ako je povolené, sa môže zlomiť a odletieť.



**Pozor: Laserové žiarenie**  
**Nepozerajte do lúča**  
**Trieda lasera 2**



### **Chráňte seba a životné prostredie pred nebezpečenstvom nehody vhodnými bezpečnostnými opatreniami!**

- Nikdy nepozerajte do laserového lúča s nechránenými očami.
- Nikdy nepozerajte do dráhy lúča.
- Nikdy nesmerujte laserový lúč na odrazové plochy, ľudí ani zvieratá. Aj laserový lúč s nízkym výkonom môže spôsobiť poškodenie oka.
- Pozor – pri vykonaní iného postupu, ako je na tomto mieste uvedený, môže dôjsť k nebezpečnej expozícii žiarenia.
- Nikdy neotvárajte modul lasera. Nečakane by mohlo dôjsť k expozícii žiarenia.
- Ak sa prístroj dlhší čas nepoužíva, mali by sa vybrať batérie.
- Laser sa nesmie vymeniť za laser iného typu.
- Opravy na laseri smie vykonať iba výrobca lasera alebo autorizovaný zástupca.

### **Bezpečnostné upozornenia k zaobchádzaniu s batériami**

1. Vždy dávajte pozor na to, aby sa batérie vkladali so správnou polaritou (+ a -), ktorá je na nich uvedená.
2. Batérie neskratujte.
3. Nedobijateľné batérie nenabíjajte.
4. Batérie neprebíjajte!
5. Nezmiešavajte staré a nové batérie, ako ani batérie rôznych druhov alebo od rôznych výrobcov! Všetky batérie jednej súpravy vymieňajte súčasne.
6. Vybité batérie bezodkladne vyberte z prístroja a zlikvidujte v súlade s predpismi! Batérie nevyhadzujte do domového odpadu. Chybné alebo vybité batérie sa musia recyklovať podľa smernice 2006/66/ES. Batérie a/alebo zariadenie vráťte cez ponúkané zberné zariadenia. O možnostiach likvidácie sa môžete informovať na vašej obecnej obce mestskej správe.
7. Batérie nezahrievajte!
8. Zváranie ani spájkovanie nevykonávajte priamo na batériách!
9. Batérie nerozoberajte!
10. Batérie nedeformujte!
11. Batérie nevhadzujte do ohňa!
12. Batérie uschovávajte mimo dosahu detí.
13. Deťom nie je povolené vymieňať batérie bez dozoru!

14. Batérie neskladujte v blízkosti ohňa, sporákov ani iných typov tepelných zdrojov. Batérie neumiestňujte na miesta s priamym slnečným žiarením, pri horúcom počasí ich nepoužívajte ani neskladujte vo vozidle.
15. Nepoužitú batériu uschovávajte v originálnom balení a udržiavajte ich vo vzdialenosti od kovových predmetov. Rozbalené batérie nezmiešavajte ani ich neprehadzujte! Môže to viesť ku skratu batérie, a tým k poškodeniam, popáleninám alebo k požiaru.
16. Batérie vyberte z prístroja, ak sa tento dlhšiu dobu nepoužíva, okrem toho, ak slúži pre núdzové prípady!
17. Batérií, ktoré vytekli, sa NIKDY nedotýkajte bez príslušnej ochrany. Ak uniknutá kvapalina príde do kontaktu s pokožkou, okamžite pokožku umyte pod tečúcou vodou. V každom prípade zaobráňte kontakt kvapaliny s očami a ústami. V takomto prípade okamžite vyhľadajte lekára.
18. Kontakty batérií a aj opačné kontakty v prístroji vyčistite pred vložení batérií.

**⚠ VÝSTRAHA!** Tento elektrický prístroj vytvára počas prevádzky elektromagnetické pole. Toto pole môže za určitých okolností ovplyvniť aktívne alebo pasívne implantáty. Na zníženie nebezpečenstva závažných alebo smrteľných poranení odporúčame osobám s implantátmi prekonzultovať situáciu so svojím lekárom a výrobcom implantátu ešte predtým, ako začnú obsluhovať elektrický prístroj.

### Zvyškové riziká

**Elektrický prístroj je skonštruovaný podľa stavu techniky a prijatých bezpečnostnotechnických pravidiel. Napriek tomu sa môžu pri práci vyskytnúť jednotlivé zvyškové riziká.**

- Ohrozenie zdravia prúdom pri použití elektrických prípojných vedení v rozpore s určením.
- Napriek všetkým prijatým opatreniam môžu pretrvávajúť zvyškové riziká, ktoré nie sú očividné.
- Zostatkové riziká je možné minimalizovať, ak sa dodržiavajú bezpečnostné upozornenia, použítie v súlade s určením, ako aj návod na obsluhu.
- Stroj zbytočne nezaťažujte: príliš veľký tlak pri vŕtaní rýchlo poškodzuje vložený nástroj. To môže viesť k zníženiu výkonu stroja pri obrábaní a k zníženiu presnosti.
- Vyhýbajte sa náhodným uvedeniam stroja do prevádzky: pri zasunutí zástrčky do zásuvky sa nesmie stlačiť tlačidlo prevádzky.

- Používajte nástroj, ktorý sa odporúča v tejto príručke. Tak dosiahnete, že váš prístroj bude podávať optimálne výkony.
- Nikdy nevkladajte ruky do pracovnej oblasti, keď je stroj v prevádzke.
- Pred vykonaním nastavovacích alebo údržbových prác vypnite prístroj a vytiahnite sieťovú zástrčku.

## 6. Technické údaje

Menovité vstupné napätie	230 – 240 V~ 50 Hz
Menovitý výkon	550 W
Otáčky motora	1490 min <sup>-1</sup>
Výstupné otáčky (plynule nastaviteľné)	440 – 2580 min <sup>-1</sup>
Upnutie skľučovadla vrtáka	B16
Skľučovadlo vrtáka	1,5 – 13 mm.
Veľkosť stola vŕtačky	190 x 190 mm
Nastavenie uhla	45° – 0° – 45°
Hĺbka vŕtania	60 mm
Priemer stĺpa	59,5 mm
Výška	870 mm
Hmotnosť	27 kg
Laserová trieda	2
Vlnová dĺžka lasera	650 mm
Výkon lasera	1mW

Technické zmeny vyhradené!

### Hluk a vibrácie

Hodnoty hluku boli stanovené v súlade s normou EN 62841.

Hladina akustického tlaku $L_{pA}$	73,8 dB
Neistota $K_{pA}$	3 dB
Hladina akustického výkonu $L_{WA}$	86,8 dB
Neistota $K_{WA}$	3 dB

### Noste ochranu sluchu.

Vplyv hluku môže spôsobiť stratu sluchu. Celkové hodnoty vibrácií (vektorový súčet troch smerov) stanovené podľa normy EN 62841.

Hodnota emisií vibrácií  $a_h = 1,7 \text{ m/s}^2$   
 Neistota  $K = 1,5 \text{ m/s}^2$

Uvedená hodnota emisií vibrácií bola nameraná podľa normovanej skúšobnej metódy a môže sa, v závislosti spôsobu, ktorým sa elektrický prístroj použije, zmeniť a vo výnimočných prípadoch sa môže nachádzať nad uvedenou hodnotou.

Uvedená hodnota emisií vibrácií sa môže použiť na porovnanie elektrického náradia s iným elektrickým náradím.

Uvedená hodnota emisií vibrácií sa môže použiť aj na úvodné posúdenie ovplyvnenia.

## 7. Pred uvedením do prevádzky

- Otvorte obal a opatrne vyberte prístroj.
- Odstráňte baliaci materiál, ako aj obalové a prepravné poistky (ak sú použité).
- Skontrolujte, či je rozsah dodávky kompletný.
- Prístroj a diely príslušenstva skontrolujte ohľadom poškodení spôsobených prepravou. V prípade reklamácií ihneď informujte dodávateľa. Neskoršie reklamácie nebudú uznané.
- Obal podľa možnosti uschovajte až do uplynutia záručnej doby.
- Pred použitím sa oboznámte s prístrojom na základe návodu na obsluhu.
- Pri príslušenstve, ako aj pri dieloch podliehajúcich opotrebovaniu a náhradných dieloch používajte iba originálne diely. Náhradné diely získate u svojho špecializovaného predajcu.
- Pri objednávkach uvádzajte naše čísla výrobkov, ako aj typ a rok výroby prístroja.

### ⚠ VÝSTRAHA!

**Prístroj a baliaci materiál nie sú hračkami pre deti! Deti sa nesmú hrať s plastovými vreckami, fóliami a malými dielmi! Existuje nebezpečenstvo prehltnutia a zadusení!**

## 8. Montáž

### ⚠ Pozor!

**Pred uvedením do prevádzky je nevyhnutné výrobok úplne zmontovať!**

### Stĺp a noha stroja, obr. 3

1. Nohu stroja (1) postavte na podlahu alebo na pracovný stôl.

2. Postavte stĺp (2) na základnú dosku tak, aby sa otvory stĺpa (2) prekryvali s otvormi základnej dosky (1).
3. Na upevnenie stĺpa zaskrutkujte do základnej dosky štyri skrutky so šesťhrannou hlavou (17) a pevne ich utiahnite kľúčom na šesťhranné matice.

### Odstránenie ozubenej tyče, obr. 4

Najskôr musíte demontovať ozubenú tyč (D), aby ste mohli zmontovať vašu vŕtačku.

1. Demontujte krúžok (E) pomocou imbusového kľúča (VK 3) a vyťahnite ho zo stĺpa (2).
2. Teraz vyťahnite ozubenú tyč (D).

### Montáž držiaka stola vŕtačky, obr. 5 – 7

1. Ozubenú tyč (D) zasunúť do drážky držiaka stola vŕtačky (4).
2. Ozubenú tyč (D) stredovo vyrovnajte k držiaku stola vŕtačky (4).
3. Pri spájaní ozubenej tyče (D) v rámci drážky dbajte na správne spojenie zubov držiaka stola vŕtačky (4) s ozubenou tyčou.
4. Držiak stola vŕtačky (4) teraz nasadte spoločne s ozubenou tyčou (D) na stĺp (2) a ozubenú tyč (D) zavedte do dolného vedenia ozubenej tyče na nohe stojana.
5. Ozubenú tyč (D) zaistíte pomocou krúžku (E). Pri tom dbajte na to, aby vedenie ozubenej tyče na krúžku (E) smerovalo nadol. Krúžok (E) upevnite utiahnutím integrovanej imbusovej skrutky.
6. Ručnú kľuku (16) nasadte na hriadeľ držiaka stola vŕtačky (4) a zaistíte ju imbusovou skrutkou. Použite na to imbusový kľúč (B).
7. Do držiaka stola vŕtačky (4) zaskrutkujte zvieraciu rukoväť (3).

### Montáž hlavy stroja a stĺpa, obr. 8

1. Nasadte hlavu stroja (13) na stĺp (2).
2. Vreteno vŕtačky uveďte do zákrytu so stolom a základnou doskou a pevne utiahnite imbusovú skrutku, ktorá sa nachádza na boku na hlave stroja. (imbusový kľúč veľ. 4/A)

### Montáž rukovätí, obr. 9+10

1. Tri rukoväte (10) pevne zaskrutkujte do závitov držiaka rukovätí. Na pomoc si na to zoberte kľúč na šesťhranné matice.
2. Zvyšnú nastavovaciu páku otáčok (rukoväť) (6) zaskrutkujte do držiaka rukovätí na nastavenie rýchlosti. Na pomoc si na to zoberte kľúč na šesťhranné matice.

### Montáž sklopnej ochrany proti trieskam a skľučovadla vrtáka, obr. 11

1. Sklopnú ochranu proti trieskam (11) nasuňte na vreteno na hlave stroja a zaistíte ju pomocou krížového skrutkovača.

### Montáž skľučovadla vrtáka, obr. 12

1. Vyčistite kuželový otvor v skľučovadle vrtáka a kužel skľučovadla čistým kusom textílie. Zabezpečte, aby na povrchu už neboli prilnuté žiadne častice nečistôt. Bezchybnému upnutiu skľučovadla vrtáka na jednom z povrchov zabraňuje aj najmenšie znečistenie. To môže prípadne spôsobiť hádzanie vrtáka. Ak je kuželový otvor v skľučovadle vrtáka extrémne znečistený, použite čistiaci roztok na čistom kuse textílie.
2. Skľučovadlo vrtáka nasuňte čo najďalej na koniec vretena.
3. Vonkajší krúžok skľučovadla vrtáka otočte proti smeru hodinových ručičiek (z pohľadu zhora) a otvorte čeluste skľučovadla vrtáka.
4. Na stôl stroja položte kus dreva a vreteno spustite až na kus dreva. Silno pritlačte, aby bolo skľučovadlo presne osadené.

### Vloženie/výmena batérií: Prevádzka lasera

#### Obr. 13

1. Vloženie/výmena batérií: Vypnite laser, nasadzte, resp. odstráňte kryt priestoru pre batérie (14.1). Odstráňte batérie a nahradte ich novými (2 batérie AA).
2. Zapnutie: Zapínač/vypínač lasera (14) prepnite do polohy „I“, aby ste zapli laser. Na obrábaný obrobok sa premietnu dve laserové čiary, ktorých priesečník zobrazuje stred hrotu vrtáka.
3. Vypnutie: Zapínač/vypínač lasera (14) prepnite do polohy „0“.

### Nastavenie lasera, obr. 13

Laser sa dá nastaviť prostredníctvom nastavovacích skrutiek (F).

**Upozornenie:** na ochranu proti korózii sú všetky holé diely namazané tukom. Pred nasadením skľučovadla vrtáka (12) na vreteno sa musia obidva diely úplne odmasťiť ekologickým rozpúšťadlom, aby bol zaručený optimálny prenos sily.

### Inštalácia stroja

Pred uvedením do prevádzky sa musí vrtáčka namontovať na pevný podklad tak, aby sa nehýbala.

Použite na to obidva upevňovacie otvory v podlahovej doske. Dbajte na to, aby bol stroj voľne prístupný na prevádzku a nastavovacie a údržbárske práce.

**Upozornenie:** upevňovacie skrutky sa smú utiahnuť len tak, aby sa základná doska nadmerne neupla alebo nezdeformovala. Pri nadmernom namáhaní hrozí nebezpečenstvo zlomenia.

### Pred uvedením do prevádzky dodržte

Dbajte na to, aby sa napätie sieťovej prípojky zhodovalo s typovým štítkom. Stroj pripojte iba k zásuvke s riadne nainštalovaným ochranným kontaktom. Vrtáčka je vybavená podnapäťovou spúšťou, ktorá chráni operátora pred nežiaducim opätovným spustením po poklese napätia. V tomto prípade sa musí stroj znova zapnúť.

## 9. Obsluha

### Všeobecne, obr. 14

Pred zapnutie stlačte zelený zapínač „I“ (9), stroj sa rozbehne. Na vypnutie stlačte červené tlačidlo „O“ (9), prístroj sa vypne.

Dávajte pozor na to, aby ste prístroj nepreťažili.

Ak počas prevádzky klesne hluk motora, tak motor je príliš silno zaťažovaný.

Nezaťažujte prístroj tak silno, aby došlo k zastaveniu motora. Pri prevádzke vždy stojte pred strojom.

### Nasadenie nástroja do skľučovadla vrtáka, obr. 1

Bezpodmienečne dávajte pozor na to, aby bola pri zmene nástroja vyťahnutá zástrčka. V skľučovadle vrtáka (12) smú byť upnuté iba valcovité nástroje s uvedeným maximálnym priemerom stopky. Používajte iba bezchybný a ostrý nástroj. Nepoužívajte žiadne nástroje, ktoré by sa mohli poškodiť na stopke alebo by sa mohli iným spôsobom zdeformovať alebo poškodiť. Nasadzujte iba príslušenstvo a prídavné prístroje, ktoré sú uvedené v návode na obsluhu alebo sú povolené výrobcom. Ak by bola stĺpová vrtáčka zablokovaná, vypnite stroj a vráťte vrták do východiskovej polohy.

### Manipulácia s rýchloupínacím skľučovadlom vrtáka

Stĺpová vrtáčka je vybavená rýchloupínacím skľučovadlom vrtáka. Výmenu nástroja je možné vykonať bez pomoci dodatočného kľúča ku skľučovadlu tým, že nástroj nasadíte a rukou pevne upnete do rýchloupínacieho skľučovadla vrtáka.

### Nastavenie otáčok, obr. 1

Otáčky stroja je možné plynule nastaviť.

#### Pozor!

- Otáčky sa smú nastavovať, len keď beží motor.
- Nepohybujte trhavo nastavovacou pákou otáčok (6), pomaly a rovnomerne nastavujte otáčky, keď sa stroj nachádza v chode naprázdno.
- Postarajte sa o to, aby stroj mohol bežať bez prekážok (odstráňte obrobky, vrták atď.).

Pomocou nastavovacej páky otáčok (6) je možné plynule prispôbiť otáčky. Nastavená rýchlosť sa na digitálnom displeji (8) zobrazuje v otáčkach za minútu.

**Pozor!** Vrtáčku nikdy nenechávajte bežať s otvoreným krytom klinového remeňa. Pred otvorením veka vždy vytiahnite sieťovú zástrčku. Nikdy nesiahajte na bežiaci klinový remeň.

### Doraz hĺbky vrtania, obr. 15a

Vrtacie vreteno má otočný krúžok so stupnicou (19) na nastavenie hĺbky vrtania. Nastavovacie práce vykonávajte, len keď je stroj zastavený.

- Tlačte vrtacie vreteno nadol, kým nebude hrot vrtáka priliehať k obrobku.
- Uvoľnite zvieraciu skrutku (18) a otočte krúžok so stupnicou (19) dopredu až na doraz.
- Vytočte späť krúžok so stupnicou (19) do požadovanej hĺbky vrtania a zafixujte ho zvieracou skrutkou (18).

**Pozor!** Pri nastavovaní hĺbky vrtania valcového vrtania musíte pripočítať dĺžku hrotu vrtáka.

### Nastavenie sklonu stola vrtáčky, obr. 1, 15

- Uvoľnite skrutku so šesťhrannou hlavou (20) pod stolom vrtáčky (4).
- Nastavte stôl vrtáčky (4) na požadovanú uhlovú mieru.
- Skrutku s plochou guľovou hlavou a štvorhrannou (20) znova utiahnite, aby ste v tejto polohe zafixovali stôl vrtáčky (4).

### Nastavenie výšky stola vrtáčky, obr. 16

- Uvoľnite upínaciu skrutku (3).
- Uvedte stôl vrtáčky do požadovanej polohy pomocou ručnej kľuky (16).
- Znova utiahnite upínaciu skrutku (3).

### Nastavenie vratnej pružiny vretena, obr. 17

Môže byť potrebné, aby sa musela nastaviť vratná pružina vretena, pretože sa zmenilo jej napnutie a vplyvom toho sa vreteno presúva späť príliš rýchlo alebo príliš pomaly.

1. Pre väčší voľný pracovný priestor stôl spustite.
2. Pracujte na ľavej strane vrtáčky.
3. Vložte skrutkovač do prednej dolnej drážky (1) a držte ho na mieste.
4. Vidlicovým kľúčom (VK 14) odstráňte vonkajšiu maticu (3)
5. So skrutkovačom ponechaným v drážke uvoľňujte vnútornú maticu (4), dokým sa zárez neuvoľní z náboja (6). **POZOR**, pružina je napnutá!
6. Skrutkovačom pomaly otáčajte hlavicoou pružiny (2) proti smeru hodinových ručičiek, dokým nebudete môcť vtlačiť drážku (1) do náboja (6).
7. Vreteno spustite do najnižšej pozície a hlavicoou pružiny (2) držte v pozícii. Keď sa vreteno pohybuje nahor a nadol, ako si to želáte, opäť utiahnite vnútornú maticu (4).
8. Ak je príliš voľné, zopakujte kroky 3 – 5. Ak je príliš pevné, v opačnom poradí krok 6.
9. Vidlicovým kľúčom zaistíte vonkajšiu maticu (3) proti vnútornej matici (4).
10. **UPOZORNENIE:** Nepretočte ju a neobmedzte pohyb vretena!

### Axiálna vôľa vretena, obr. 18

Keď sa vreteno nachádza v dolnej polohe, otočte ho rukou. Ak by ste zistili príliš veľkú vôľu, postupujte nasledovne:

1. Uvoľnite poistnú maticu (21).
2. Otáčajte skrutku (22) v smere hodinových ručičiek, aby ste vyrovnali vôľu, bez toho, aby ste ovplyvnili pohyb vretena nahor a nadol (malá vôľa je normálna).
3. Znova utiahnite poistnú maticu (21).

### Upnutie obrobku

Obrobky upínajte zásadne pomocou strojového zveráka alebo pomocou vhodného upínacieho prostriedku. Obrobky nikdy nadržte rukami! Pri vrtaní musí byť obrobok na stole vrtáčky (4) pohyblivý, aby sa mohlo vykonať samocentrovanie.

Obrobok bezpodmienečne zaistíte proti pretočeniu. Toto sa najlepšie vykonáva prostredníctvom priloženia obrobku, resp. strojového zveráka na pevný doraz.

**Pozor!** Plechové diely musia byť upnuté, aby sa na nich nemohli vytvoriť trhliny. V závislosti od obrobku nastavte výšku a sklon stola vrtáčky. Medzi hornou hranou obrobku a hrotom vrtáka musí zostať dostatočná vzdialenosť.

## Pracovné rýchlosti

Dbajte pri vŕtaní na správne otáčky. Otáčky závisia od priemeru vŕtáka a materiálu.

Nižšie uvedený zoznam vám pomáha pri výbere otáčok pre rôzne materiály.

**Pri uvedených otáčkach ide len o orientačné hodnoty.**

Ø vŕtáka	Sivá liatina	Oceľ	Železo	Hliník	Bronz
3	2550	1600	2230	9500	8000
4	1900	1200	1680	7200	6000
5	1530	955	1340	5700	4800
6	1270	800	1100	4800	4000
7	1090	680	960	4100	3400
8	960	600	840	3600	3000
9	850	530	740	3200	2650
10	765	480	670	2860	2400
11	700	435	610	2600	2170
12	640	400	560	2400	2000
13	590	370	515	2200	1840
14	545	340	480	2000	1700
16	480	300	420	1800	1500
18	425	265	370	1600	1300
20	380	240	335	1400	1200
22	350	220	305	1300	1100
25	305	190	270	1150	950

## Spustenie a vystredenie

Stolovou vŕtačkou môžete vykonávať aj spustenie alebo vystredenie. Dbajte pritom na to, aby sa spustenie vykonalo najnižšou rýchlosťou, zatiaľ čo na vystredenie je potrebná vysoká rýchlosť.

## Obrábanie dreva

Upozorňujeme, že pri obrábaní dreva sa musí používať vhodné odsávanie prachu, pretože drevný prach môže byť zdraviu škodlivý.

Počas prác, pri ktorých vzniká prach, bezpodmienečne noste ochrannú masku proti prachu.

## 10. Elektrická prípojka

**Nainštalovaný elektromotor je pripojený a pripravený na prevádzku. Pripojenie zodpovedá príslušným ustanoveniam VDE a DIN. Sieťová prípojka na strane zákazníka, ako aj predlžovacie vedenie musia zodpovedať týmto predpisom.**

### Dôležité upozornenia

Pri preťažení motora sa tento samočinne vypne. Po vychladení (časovo odlišné) je možné motor znovu zapnúť.

### Poškodené elektrické prípojné vedenie

Na elektrických prípojných vedeniach často vznikajú škody na izolácii.

Príčinami môžu byť:

- Stlačené miesta, keď sa prípojné vedenia vedú cez okno alebo medzeru medzi dverami.
- Zalomené miesta v dôsledku neodborného upevnenia alebo vedenia prípojného vedenia.
- Rozrezané miesta vzniknuté pri prejazde cez prípojné vedenie.
- Škody na izolácii pri vytrhnutí zo zásuvky v stene.
- Trhliny pri zostarnutí izolácie.

Takéto poškodené elektrické prípojné vedenia sa nesmú používať a z dôvodu poškodenia izolácie sú životnebezpečné.

Elektrické prípojné vedenia pravidelne kontrolujte ohľadne poškodení. Dávajte pozor na to, aby pri kontrole prípojného vedenia nebolo vedenie pripojené k elektrickej sieti.

Elektrické prípojné vedenia musia zodpovedať príslušným ustanoveniam VDE a DIN. Používajte iba prípojné vedenia s označením H05VV-F.

Vytlačenie označenia typu na prípojnom kábli je predpis.

### Druh pripojenia Y

Ak je sieťový prívod tohto prístroja poškodený, musí ho výrobca alebo zákaznicky servis či podobne kvalifikovaná osoba vymeniť, aby sa predišlo prípadným nebezpečenstvám.

### Motor na striedavý prúd

- Sieťové napätie musí predstavovať 230 V~.
- Predlžovacie vedenia do dĺžky 25 m musia vykazovať prierez 1,5 mm<sup>2</sup>.

Prípojky a opravy elektrickej výbavy smie vykonávať iba vyučený elektrikár.



V prípade otázok uveďte, prosím, nasledujúce údaje:

- druh prúdu motora,
- Údaje z typového štítka stroja
- údaje o motore z typového štítka.

## 11. Čistenie a údržba

**Pred každým nastavením, udržiavaním alebo opravou vytiahnite sieťovú zástrčku.**

**⚠ Práce, ktoré nie sú opísané v tomto návode na obsluhu, nechajte vykonať odbornou dielňou. Používajte iba originálne diely. Prístroj nechajte pred všetkými údržbovými a čistiacimi prácami vychladnúť. Vzniká nebezpečenstvo popálenia!**

Prístroj pred každým použitím skontrolujte ohľadom očividných nedostatkov, ako sú voľné, opotrebované alebo poškodené diely, správne uloženie skrutiek alebo ostatných dielov. Vymeňte poškodené diely.

### Čistenie

Nepoužívajte čistiace prostriedky, príp. rozpúšťadlá. Chemické látky môžu poškodzovať plastové diely prístroja. Prístroj nečistite pod tečúcou vodou.

- Prístroj po každom použití dôkladne vyčistite.
- Vetracie otvory a povrch prístroja čistite mäkkou kefou, štetcom alebo handrou.
- Triesky, prach a nečistoty príp. odstráňte vysávačom.
- Pravidelne mažte pohyblivé diely.
- Nedovoľte, aby sa na spínače, klinové remene, hnacie remenice a zdvíhacie ramená vŕtacky dostali mazivá.

### Servisné informácie

Je potrebné dbať na to, že pri tomto produkte podliehajú nasledujúce diely použitiu primeranému alebo prírodnému opotrebovaniu, resp. nasledujúce diely sú potrebné ako spotrebné materiály.

Diely podliehajúce opotrebovaniu\*: Klinový remeň, vrtáky, batéria

\* nie je nutne obsiahnuté v rozsahu dodávky!

Náhradné diely a príslušenstvo získate v našom servisnom centre. Za týmto účelom naskenujte QR kód na titulnej strane.

## 12. Skladovanie

Prístroj a jeho príslušenstvo skladujte na tmavom, suchom a nezamrzajúcom mieste neprístupnom pre deti. Optimálna skladovacia teplota sa nachádza medzi 5 a 30 °C.

Elektrický prístroj skladujte v originálnom obale. Elektrický prístroj zakryte, aby ste ho chránili pred prachom alebo vlhkosťou.

Návod na obsluhu skladujte pri elektrickom prístroji.

## 13. Likvidace a recyklace

### Upozornenia k baleniu



Baliace materiály sa dajú recyklovať. Prosím, likvidujte balenia ekologicky.

### Upozornenia k elektrickým a elektronickým zariadeniam (ElektroG)



**Elektrické a elektronické staré zariadenia nepatria do domového odpadu, ale musia sa zbierať, resp. likvidovať oddelene!**

- Staré batérie alebo akumulátory, ktoré nie sú pevne zabudované v starom prístroji, sa musia vybrať bez porušenia! Ich likvidácia je regulovaná zákonom o batériách.
- Vlastníci alebo používatelia elektrických a elektronických zariadení sú zo zákona povinní ich po použití vrátiť.
- Koncový užívateľ je zodpovedný za vymazanie svojich osobných údajov na starom zariadení, ktoré má byť zlikvidované!
- Symbol prečiarknutého odpadkového koša na kolieskach znamená, že staré elektrické a elektronické zariadenia sa nesmú likvidovať s domovým odpadom.
- Elektrické a elektronické zariadenia je možné bezplatne odovzdať na týchto miestach:
  - Verejná likvidácia alebo zberné miesta (napr. obecné stavebné dvory).
  - Predajné miesta elektronických zariadení (stacionárne a online), ak sú predajcovia povinní ich prevziať späť alebo ich dobrovoľne ponúknuť.
  - Až tri staré elektrické zariadenia jedného typu s maximálnou dĺžkou hrany 25 centimetrov môžete bezplatne odovzdať bez toho, aby ste si najprv zakúpili nové zariadenie od výrobcu, alebo ich odovzdajte na inom autorizovanom zbernom mieste vo vašom okolí.

- Viac doplňujúcich podmienok spätného odberu výrobcov a distribútorov sa dozviete v príslušnom zákazníckom servise.
- V prípade dodania nového elektrického zariadenia výrobcom do domácnosti môže výrobca na požiadanie koncového užívateľa zabezpečiť bezplatný odvoz starého elektrického zariadenia. Za týmto účelom kontaktujte zákaznícky servis výrobcu.
- Tieto vyhlásenia sa vzťahujú iba na zariadenia inštalované a predávané v krajinách Európskej únie a podliehajúce európskej smernici 2012/19/EÚ. V krajinách mimo Európskej únie môžu na likvidáciu elektrických a elektronických zariadení platiť odlišné predpisy.
- Tieto vyhlásenia sa vzťahujú iba na akumulátory a batérie predávané v krajinách Európskej únie a podliehajúce európskej smernici 2006/66/ES. V krajinách mimo Európskej únie môžu na likvidáciu akumulátorov a batérií platiť odlišné predpisy.

### Upozornenia týkajúce sa zákona o batériách (BattG)



**Staré batérie a akumulátory nepatria do domového odpadu, ale musia sa zbierať, resp. likvidovať oddelene!**

- Pre bezpečné vybratie batérií alebo akumulátorov z elektrického zariadenia a pre informácie o ich type alebo chemickom systéme dodržiavajte ďalšie informácie v návode na obsluhu alebo montáž.
- Vlastníci, resp. užívatelia batérií a akumulátorov sú zo zákona povinní ich po použití vrátiť. Vrátenie je obmedzené na dodávku bežných množstiev pre domácnosť.
- Staré batérie môžu obsahovať škodlivé látky alebo ťažké kovy, ktoré môžu poškodiť životné prostredie a ľudské zdravie. Recyklácia starých batérií a využívanie zdrojov, ktoré obsahujú, pomáha chrániť tieto dva dôležité zdroje.
- Symbol prečiarknutého odpadkového koša na kolieskach znamená, že batérie a akumulátory sa nesmú likvidovať s domovým odpadom.
- Ak sú pod symbolom smetnej nádoby aj znaky Hg, Cd alebo Pb, znamená to nasledovné:
  - Hg: batéria obsahuje viac ako 0,0005 % ortuť.
  - Cd: batéria obsahuje viac ako 0,002 % kadmia.
  - Pb: batéria obsahuje viac ako 0,004 % olova.
- Akumulátory a batérie je možné bezplatne odovzdať na týchto miestach:
  - Verejná likvidácia alebo zberné miesta (napr. obecné stavebné dvory).
  - Predajné miesta batérií a akumulátorov.
  - Miesta spätného odberu spoločného systému spätného odberu starých batérií zariadení.
  - Miesto spätného odberu výrobcu (ak nie je členom spoločného systému spätného odberu).

## 14. Odstraňovanie porúch










Varovanie:

Pred vyhľadávaním porúch vždy vypnite stroj a vytiahnite zástrčku zo zásuvky.

Chyby	Problém	Riešenie
Os sa príliš rýchlo alebo príliš pomaly presúva späť do svojej východiskovej pozície	Predpätie pružiny je nesprávne nastavené.	Pre nastavenie predpätia pozri „Vratná pružina vretena“.
Skľučovadlo vrtáka sa napriek opätovnému upevneniu stále uvoľňuje z vretena	Nečistoty, tuk alebo olej na vretene alebo vnútornej strane skľučovadla vrtáka.	Na čistenie povrchu vretena a skľučovadla vrtáka používajte čistiaci prostriedok pre domácnosti. Pozri tiež „Montáž skľučovadla vrtáka“.
Intenzívny vznik hluku počas prevádzky	Nesprávne napnutie klinového remeňa.	Nanovo nastavte napnutie klinového remeňa. Pozri tiež „Výber otáčok a napnutia klinového remeňa“.
	Vreteno je príliš suché.	Otestujte vreteno. Pozri tiež „Mazanie“.
	Remenica na vretene je uvoľnená.	Skontrolujte utiahnutie matice na remenici a prípadne ju dotiahnite.
	Remenica na motore je uvoľnená.	Pevne utiahnite nastavovaciu skrutku na remenici motora.
Na výstupnom otvore vrtáka sa triešti drevo	Pod obrobkom nie je vhodná podložka.	Použite vhodnú podložku. Pozri tiež „Nastavenie stola a obrobku“.
Obrobok sa vytrháva z ruky	Pod obrobkom nie je upevnená vhodná podložka alebo je upevnená nedostatočne.	Podložte obrobok alebo ho upevnite.
Vrták sa vyžíha	Nesprávna rýchlosť.	Zmeňte rýchlosť. Pozri tiež „Výber otáčok a napnutia klinového remeňa“.
	Z vyvrtaného otvoru nevychádzajú žiadne triesky.	Aby ste triesky dopravili von, pravidelne vysúvajte vrták z vyvrtaného otvoru.
	Tupý vrták.	Naostrite vrták.
	Príliš malý posuv.	Zvýšte posuv.
Vrták ubieha alebo otvor nie je kruhový	Tvrdé miesta v dreve alebo dĺžka a uhol hrotu vrtáka sú rozdielne.	Naostrite vrták.
	Vrták je ohnutý.	Vymeňte vrták.
Vrták je zablokovaný v obrobku	Obrobok a vrták sú vzpričené alebo posuv je príliš veľký.	Podložte niečo pod obrobok alebo ho upevnite. Pozri tiež „Polohovanie obrobku“.
	Nedostatočné napnutie klinového remeňa	Nastavte napnutie klinového remeňa. Pozri tiež „Výber otáčok a napnutia klinového remeňa“.
Nadmerné ubiehanie a kmitanie vrtáka	Ohnutý vrták.	Použite rovný vrták.
	Príliš veľké opotrebovanie ložísk vretena.	Vymeňte ložiská vretena.
	Vrták nie je centricky upnutý v skľučovadle vrtáka.	Skontrolujte vycentrovanie. Pozri tiež „Nasadenie vrtáka“.
	Skľučovadlo vrtáka nie je správne upevnené.	Správne upevnite skľučovadlo vrtáka. Pozri tiež „Montáž skľučovadla vrtáka“.

## A készüléken található szimbólumok magyarázata

A jelen kézikönyvben használt szimbólumok célja, hogy felhívják a figyelmet a lehetséges kockázatokra. A biztonsági szimbólumokat, valamint az ezeket kísérő magyarázatokat pontosan értelmezni kell. Maguk a figyelmeztetések nem hárítják el a kockázatokat, és nem helyettesítik a balesetek megelőzése érdekében hozott megfelelő intézkedéseket.

	<p>Figyelmeztetés! Be nem tartása esetén életveszély, sérülésveszély vagy a szerszám károsodásának veszélye fordulhat elő!</p>
	<p>Üzembe helyezés előtt olvassa el és vegye figyelembe a kezelési útmutatót és a biztonsági utasításokat!</p>
	<p>Viseljen védőszemüveget!</p>
	<p>Viseljen hallásvédőt!</p>
	<p>Porképződés esetén viseljen megfelelő légzésvédőt!</p>
	<p>A hosszú hajat tilos nem összefogva viselni. Használjon hajhálót!</p>
	<p>Ne viseljen kesztyűt.</p>
 <div data-bbox="105 1257 229 1305" style="border: 1px solid black; padding: 2px;"> <p>Achtung! - Laserstrahlung Nicht in den Strahl blicken! Laserklasse 2019 - Maximalleistung 2019 mW An ISO 13709-1:2019, 2019-11-15</p> </div>	<p>Figyelem! Lézersugárzás</p>
	<p>A termék megfelel a hatályos európai irányelveknek.</p>

**Tartalomjegyzék:****Oldal:**

1.	Bevezetés .....	142
2.	A készülék leírása (1 - 2. ábra) .....	142
3.	Szállított elemek .....	142
4.	Rendeltetésszerű használat .....	143
5.	Általános biztonsági utasítások .....	143
6.	Műszaki adatok .....	146
7.	Üzembe helyezés előtt .....	147
8.	Összeszerelés .....	147
9.	Kezelés .....	148
10.	Elektromos csatlakoztatás .....	150
11.	Tisztítás és karbantartás .....	151
12.	Tárolás .....	151
13.	Ártalmatlanítás és újrahasznosítás .....	151
14.	Hibaelhárítás .....	153
15.	Megfelelőségi nyilatkozat .....	279

## 1. Bevezetés

### Gyártó:

Schepbach GmbH  
Günzburger Straße 69  
D-89335 Ichenhausen

### Kedves Ügyfelünk!

Sok örömet és sikert kívánunk új készüléke használatához.

### Megjegyzés:

E gép gyártója a hatályos terméklefelelőségi törvény szerint nem felelős a gépen esett vagy a gép által okozott károkért a következő esetekben:

- szakszerűtlen kezelés,
- A kezelési útmutató be nem tartása,
- Illetéktelen javítás.
- Nem eredeti pótalkatrészek beépítése és cseréje
- nem rendeltetésszerű használat
- A villamos berendezés működésképtelensége a villamos előírások és a VDE 0100, valamint a DIN 57113 / VDE 0113 előírásainak be nem tartása esetén

### Vegye figyelembe a következőket:

A szerelés és üzembe helyezés előtt olvassa el a kezelési útmutató teljes szövegét.

Kezelési útmutatónkból megismerheti készülékét, és elsajátíthatja a rendeltetésszerű használatához szükséges ismereteket.

A kezelési útmutató fontos információkat tartalmaz arról, hogyan dolgozhat a géppel biztonságosan, szakszerűen és gazdaságosan, hogyan előzheti meg a baleseteket, csökkentheti a javítási költségeket és az időkieséseket, és növelheti a gép megbízhatóságát és élettartamát.

A jelen kezelési útmutató biztonsági rendelkezésein túl feltétlenül tartsa be az országában a készülék üzemeltetésével kapcsolatosan érvényes előírásokat is.

A szennyeződés és nedvesség ellen műanyag tokba csomagolt kezelési útmutatót tartsa a készülék közelében. Munkába állás előtt minden kezelő olvassa el, és gondosan tartsa be előírásait.

A gépen csak olyan személyek dolgozhatnak, akiket betanítottak a készülék használatára, és megismertették az előforduló veszélyforrásokkal.

Tartsa be a kezelők minimális életkorára vonatkozó rendelkezést.

A jelen kezelési útmutató biztonsági rendelkezésein és országában a készülék üzemeltetésére vonatkozó előírásokon túl feltétlenül tartsa be az azonos kialakítású gépek üzemeltetésére vonatkozó általánosan elismert műszaki szabályokat is.

Nem vállalunk felelősséget az olyan balesetekért vagy károkért, amelyek azért keletkeznek, mert nem vették figyelembe a jelen útmutatót és a biztonsági utasításokat.

## 2. A készülék leírása (1 - 2. ábra)

1. Gépláb
2. Oszlop
3. Szorítófogantyú
4. Fúróasztal
5. Motor
6. Fordulatszám-beállító kar (fogantyú)
7. Ékszj burkolata
8. Digitális kijelző
9. Be- és kikapcsoló
10. Fogantyú
11. Felhajtható forgácsvédő
12. Fúrótokmány (az ábrázolás eltérő lehet)
13. Gépfej
14. Lézer be- és kikapcsolója
15. Mélységjelző ütközővel
16. Kézikar
17. Hatlapfejű csavar

- A. Imbuszkulcs, 4 mm  
B. imbuszkulcs, 3 mm  
C. Akkumulátor

## 3. Szállított elemek

- Gépláb 1 db
- Oszlop 1db
- Szorítófogantyú 1 db
- Fúróasztal 1 db
- Fordulatszám-beállító kar 1 db
- Fogantyú 3 db
- Felhajtható forgácsvédő 1 db
- Fúrótokmány 1 db
- Gépfej 1 db
- Kézikar 1 db
- Hatlapfejű csavar 4 db
- Akkumulátor 2 db
- Imbuszkulcs 2 db

## 4. Rendeltetészerű használat

Az asztali oszlopos fűrőgép fém, fa, műanyag és kőlap fűrésására rendeltetett. A készülékkel 1,5 mm és 13 mm közötti fűrőátmérőjű, hengeres szárú fűrőszárak használhatók.

A berendezés magáncélú használatra készült. Nem tervezték tartós ipari használatra. A berendezést 16 éven aluli személyek ne használják. 16 év fölötti fiatalok a berendezést csak felügyelet mellett használják. A gyártó nem vállal felelősséget azokért a károkért, amelyeket a nem rendeltetészerű használat vagy a helytelen kezelés okoz.

Kérjük, vegye figyelembe, hogy készülékeinket rendeltetésük szerint nem kisipari, kéziipari vagy ipari használatra tervezték. A készülékre semmilyen garanciát nem vállalunk, ha kisipari, kéziipari vagy ipari, valamint ezekkel egyenértékű tevékenységekhez használja.

## 5. Általános biztonsági utasítások

### Az elektromos szerszámokra vonatkozó általános biztonsági utasítások

**⚠ FIGYELMEZTETÉS!** Olvassa el az összes biztonsági utasítást, egyéb utasítást, ábrát és műszaki adatot, melyet az elektromos szerszámhoz mellékeltek.

A következő útmutatások betartásának elmulasztása áramütést, tüzet és/vagy súlyos sérüléseket okozhat.

### Az összes biztonsági utasítást és útmutatót őrizze meg későbbi használat céljából.

A biztonsági utasításokban használt „elektromos szerszám” fogalom a hálózatról üzemeltetett elektromos szerszámokra (hálózati vezetékkel), illetve az akkumulátorról üzemeltetett elektromos szerszámokra (hálózati vezeték nélkül) vonatkozik.

### A munkahely biztonsága

- a) **Gondoskodjon a munkahely tisztaságáról és megfelelő megvilágításáról.** A rendetlenség, illetve a megvilágítatlan munkaterületek balesetekhez vezethetnek.
- b) **Ne dolgozzon az elektromos szerszámmal olyan robbanásveszélyes környezetben, ahol éghető folyadékok, gázok vagy porok találhatók.** Az elektromos szerszámok szikráznak, és a szikrák meggyújthatják a port és a gőzöket.

- c) **Az elektromos szerszám használata során tartsa távol a gyermekeket és más személyeket.** A figyelem elterelése miatt elveszítheti uralmát az elektromos szerszám felett.

### Elektromos biztonság

- a) **Az elektromos szerszám csatlakozódugója illeszkedjen a csatlakozóaljzatba.** A csatlakozódugót semmilyen módon nem szabad módosítani. A védőföldeléssel ellátott elektromos szerszámokkal együtt ne használjon adapteres csatlakozót. A változatlan csatlakozódugók és a hozzájuk illő csatlakozóaljzatok csökkentik az áramütés kockázatát.
- b) **Kerülje el a teste földelt felületekkel, például csövekkel, fűtésekkel, tűzhelyekkel és hűtőszekrényekkel való érintkezését. Megnövekedik az áramütés kockázata, ha a teste földelve van.**
- c) **Tartsa esőtől és nedvességtől távol az elektromos szerszámokat.** Az elektromos szerszámba hatoló víz növeli az áramütés kockázatát.
- d) **Ne használja a kábelt a rendeltetésétől eltérő módon, például az elektromos szerszám szállításához, felakasztásához vagy a csatlakozódugó aljzataból való kihúzásához.** Tartsa távol a kábelt hőtől, olajtól, éles élektől és a készülék mozgó alkatrészeitől. A sérült vagy összegubancolódott kábel növeli az áramütés kockázatát.
- e) **Ha a szabadban dolgozik az elektromos szerszámmal, akkor csak olyan hosszabbító kábeleket alkalmazzon, amelyek kültéri használatra is alkalmasak.** A kültéri használatra engedélyezett hosszabbító kábel használata csökkenti az áramütés kockázatát.
- f) **Ha elkerülhetetlen, hogy nedves környezetben használja az elektromos szerszámot, akkor használjon hibaáram-védőkapcsolót.** A hibaáram-védőkapcsoló használata csökkenti az áramütés kockázatát.

### Személyi biztonság

- a) **Legyen figyelmes, ügyeljen arra, amit csinál, és az elektromos szerszám használata során jőzen ésszel cselekedjen. Ne használja az elektromos szerszámot, ha fáradt, vagy ha drogok, alkohol vagy gyógyszerek hatása alatt áll.** Az elektromos szerszám használata során egy pillanatnyi figyelmetlenség is súlyos sérüléseket okozhat.

- b) **Viseljen személyi védőfelszerelést, és mindig használjon védőszemüveget.** Az elektromos szerszám típusától és használatától függően alkalmazott személyi védőfelszerelések, például porvédő maszk, biztonsági kesztyű, védősisak vagy hallásvédő viselése csökkenti a sérülések kockázatát.
  - c) **Kerülje el az akaratlan üzembe helyezést. A szerszám áramellátásra és/vagy akkumulátorra való csatlakoztatása, felvétele vagy szállítása előtt győződjön meg arról, hogy ki van-e kapcsolva az elektromos szerszám.** Ha az elektromos szerszám szállítása közben a kapcsolón tartja az ujját, vagy a készüléket bekapcsolva csatlakoztatja az áramellátásra, akkor balesetek történhetnek.
  - d) **Az elektromos szerszám bekapcsolása előtt távolítsa el a beállító szerszámokat vagy a csavarkeycsokat.** A készülék forgó részében maradt szerszám vagy kulcs sérüléseket okozhat.
  - e) **Kerülje a rendellenes testtartást. Álljon stabilan a lábán, és mindig őrizze meg egyensúlyát.** Így váratlan helyzetekben is jobban irányíthatja az elektromos szerszámot.
  - f) **Megfelelő ruházatot viseljen. Ne viseljen túl bő ruházatot vagy ékszereket. Haját, ruházatát és kesztyűjét tartsa távol a maguktól mozgó alkatrészekről.** A mozgó alkatrészek elkaphatják a laza ruházatot, az ékszereket vagy a hosszú haját.
  - g) **Ha lehetséges a porszívó és -gyűjtő berendezések felszerelése, akkor győződjön meg arról, hogy ezek csatlakoztatva vannak és megfelelően használhatók.** Porelszívó használatával csökkentheti a por által okozott veszélyeket.
  - h) **Ne keltsen hamis biztonságérzetet és ne szegje meg az elektromos szerszámra vonatkozó biztonsági előírásokat még abban az esetben sem, ha az elektromos szerszámot többszöri használat után ismerni véli.** A másodperc törtrésze alatt bekövetkező súlyos sérülések lehetnek a következményei annak, ha a szerszámot gondatlanul kezeli.
- b) **Ne használjon olyan elektromos szerszámot, amelynek hibás a kapcsolója. Az az elektromos szerszám, amelyet nem lehet be- vagy kikapcsolni, veszélyesnek számít, és meg kell javítani.**
  - c) **Húzza ki a csatlakozódugót a csatlakozóaljzataból, és/vagy vegye ki a kivehető akkumulátort, mielőtt beállításokat végez a készüléken, cserélhető szerszámokat cserél ki vagy félretesz az elektromos szerszámot.** Ezen elővigyázatos-sági intézkedések megakadályozzák az elektromos szerszám akaratlan elindulását.
  - d) **Tartsa gyermekektől távol a nem használt elektromos szerszámokat.** Ne hagyja, hogy az elektromos szerszámot olyan személyek használják, akik nem ismerik azt vagy nem olvasták el a jelen utasításokat. Az elektromos szerszámok veszélyesek, ha tapasztalatlan személyek használják őket.
  - e) **Gondosan ápolja az elektromos szerszámokat és a cserélhető szerszámot.** Ellenőrizze, hogy a mozgó alkatrészek kifogástalanul működnek-e, nem szorulnak, nincsenek-e törött vagy sérült alkatrészek, amelyek negatív hatással lennének az elektromos szerszám működésére. Az elektromos szerszám használata előtt javíttassa meg a sérült alkatrészeket. Sok balesetet a rosszul karbantartott elektromos szerszámok okoznak.
  - f) **Tartsa élesen és tisztán a vágószerszámokat. A gondosan ápolott, éles vágóélekkel rendelkező vágószerszámok kevésbé szorulnak be, és könnyebben vezethetők.**
  - g) **Az elektromos szerszámot, tartozékokat, betétszerszámokat stb. a jelen utasításoknak megfelelően használja.** Közben vegye figyelembe a munkafeltételeket és a végrehajtandó feladatot is. Az elektromos szerszámoknak a tervezett alkalmazásoktól eltérő használata veszélyes helyzetekhez vezethet.
  - h) **A fogantyúkat és a fogantyúfelületeket mindig száraz, tiszta, valamint olajtól és zsírtól mentes állapotban kell tartani.** A csúszós fogantyú és fogantyúfelületek nem teszik lehetővé az elektromos szerszám biztonságos üzemeltetését és afölötti uralmának megőrzését előre nem látható helyzetekben.

#### **Az elektromos szerszám használata és kezelése**

- a) **Ne terhelje túl a készüléket.** A munkájához mindig az arra megfelelő elektromos szerszámot használja. A megfelelő elektromos szerszámmal jobban és biztonságosabban dolgozhat a megadott teljesítménytartományban.



## Szerviz

- a) **Csak képzett szakszemélyzettel és csak eredeti pótalkatrészek használatával javíttassa meg elektromos szerszámát.** Ezáltal biztosítható az elektromos szerszám biztonságának megőrzése.

### A fúrógépre vonatkozó biztonsági utasítások

- a) **A fúrógépet ki kell biztosítani.** A nem megfelelően rögzített fúrógép mozoghat vagy felbillenhet, ami sérülésekhez vezethet.
- b) **A munkadarabot a munkadarab támasztón kell befogni vagy rögzíteni. Ne végezzen fúrást olyan munkadarabon, amelyik túl kicsi a biztonságos befogáshoz.** A munkadarab kézzel tartása sérülésekhez vezethet.
- c) **Ne viseljen kesztyűt.** A kesztyűt a forgó alkatrészek vagy a fúrás közben keletkező forgács elkaphatja, ami sérülésekhez vezethet.
- d) **Az elektromos szerszám működése közben tartsa távol kezét a fúrás területétől.** A forgó alkatrészekkel vagy a fúrás közben keletkező forgással való érintkezés sérülésekhez vezethet.
- e) **A fúrószerszámnak forognia kell, mielőtt a munkadarabhoz vezet.** Különben a fúrószerszám a munkadarabban elakadhat, ezzel a munkadarab nem várt mozgását okozva, ami sérülésekhez vezethet.
- f) **Ha a fúrószerszám blokkol, ne nyomja tovább lefelé, és kapcsolja ki az elektromos szerszámot. Állapítsa meg és szüntesse meg a blokkolás okát.** A blokkolás a munkadarab nem várt mozgását okozhatja, és sérülésekhez vezethet.
- g) **Akadályozza meg, hogy hosszú forgácsok keletkezzenek úgy, hogy rendszeresen abba hagyja a lefelé nyomást.** Az éles fémforgácsok egymásba akadhatnak, és sérüléseket okozhatnak.
- h) **Az elektromos szerszám működése közben soha ne távolítsa el a forgácsot a fúrás területétől. A forgács eltávolításához vegye el a fúrószerszámot a munkadarabtól, kapcsolja ki az elektromos eszközt, és várja meg, amíg leáll. A forgácsok eltávolításához használjon kefért vagy kampót segédeszközként.** A forgó alkatrészekkel vagy a fúrás közben keletkező forgással való érintkezés sérülésekhez vezethet.
- i) **A használati szerszám megengedett fordulatszáma legalább akkora legyen, mint az elektromos szerszámon megadott legmagasabb fordulatszám.** A megengedettnél gyorsabban forgó tartozék széttörhet és szétszóródhat.



**Figyelem: Lézersugárzás**  
**Ne nézzen bele a sugárba**  
**Lézer veszélyességi osztálya: 2**



### A balesetveszély ellen a megfelelő óvintézkedésekkel védje saját magát és környezetét!

- Szemvédő nélkül ne nézzen közvetlenül a lézersugárba.
- Soha ne nézzen közvetlenül a fénysugár útjába.
- Soha ne irányítsa a lézersugarat fényvisszaverő felületre és emberre vagy állatra. A kis teljesítményű lézersugár is károsíthatja a szemet.
- Vigyázat - az itt megadott eljárásmodoktól történő eltérés veszélyes sugárzásnak való kitétséghez vezethet.
- A lézermodul felnyitni tilos. Ez ugyanis váratlanul sugárzásnak való kitétséghez vezethet.
- Ha hosszabb ideig nem használja a készüléket, akkor célszerű kivenni az akkumulátorokat.
- A lézert nem szabad másik típusú lézerre kicserélni.
- A lézeren javítást csak a lézer gyártója vagy felhatalmazott képviselő végezhet.

### Biztonsági utasítások az elemek kezeléséhez

1. Minden esetben ügyeljen arra, hogy helyes polaritással (+ és -) használja az elemeket, az elemek megadottaknak megfelelően.
2. Az elemeket ne zárja rövidre.
3. A nem tölthető elemeket ne töltsse.
4. Ne merítse le túlságosan az elemet!
5. Ne használjon vegyesen régi és új, valamint különböző típusú és gyártmányú elemeket! Mindig teljes készletnyi elemet cseréljen egyszerre.
6. A lemerült elemeket haladéktalanul távolítsa el a készülékből, és megfelelően ártalmatlanítsa őket! Ne dobja az elemeket a háztartási hulladékba. A hibás vagy lemerült elemeket a 2006/66/EK irányelv szerint hasznosítsa újra. Az elemeket és/vagy a készüléket a megfelelő gyűjtőpontokon adja le. Az ártalmatlanítási lehetőségekről a községi vagy városi önkormányzatnál tájékozódhat.
7. Az elemeket ne hevítse!
8. Ne hegeszsen vagy forraszon közvetlenül az elemeknél!

9. Az elemeket ne szedje szét!
10. Az elemeket ne deformálja!
11. Az elemeket ne dobja tűzbe!
12. Az elemeket gyermekek számára nem hozzáférhető helyen tárolja.
13. Ne engedje, hogy gyermek felügyelet nélkül elemet cseréljen!
14. Ne tárolja az elemeket tűz, tűzhely, vagy egyéb hőforrás közelében. Ne tegye ki az elemet közvetlen napsugárzásnak, meleg időben ne használja vagy tárolja járműben.
15. A nem használt elemeket eredeti csomagolásukban tárolja, és tartsa őket távol a fémtárgyaktól. A kicsomagolt elemeket ne keverje össze, ne ömlessze őket! Ez rövidzárlatot okozhat az elemben, és ennek anyagi kár, égési sérülés vagy akár tűzveszély lehet a következménye.
16. Ha hosszabb ideig nem használja a készüléket, vegye ki belőle az elemeket, kivéve, ha a készülék vészhelyzetben használandó!
17. Ha az elemből kifolyt a sav, SOHA ne fogja meg megfelelő védőfelszerelés nélkül. Ha a kilépő folyadék a bőréhez ér, azonnal mossa le az érintett bőrfelületet folyó vízzel. Mindenképp kerülje el, hogy a folyadék a szeméhez vagy a szájához érjen. Ilyen esetben azonnal forduljon orvoshoz.
18. Az elemek behelyezése előtt tisztítsa meg az elemek és a készülék érintkezőit.

**⚠ FIGYELMEZTETÉS!** Ez az elektromos szerszám üzem közben elektromágneses mezőt hoz létre. Ez a mező bizonyos körülmények között negatív hatással lehet az aktív vagy passzív orvosi implantátumokra. A komoly és súlyos sérülések kockázatának elkerülése érdekében javasoljuk, hogy az orvosi implantátummal rendelkező személyek az elektromos szerszám használatát előtt keressék fel orvosukat és implantátumuk gyártóját.

**Fennmaradó kockázatok**

**Az elektromos szerszám a technika jelenlegi állása és az elismert biztonságtechnikai előírások szerint készült. Használatában azonban jelentkehetnek fennmaradó kockázatok.**

- Nem előírászerű villamos csatlakozóvezetékek használatakor áramütés veszélye áll fenn.
- A nem nyilvánvaló maradék kockázatok minden elővigyázatosság ellenére sem szüntethetők meg.
- Minimálisra csökkenthetők azonban a „Biztonsági utasítások”, a „Rendeltetészerű használat” és a kezelési útmutató együttes betartásával.

- Szükségtelenül ne terhelje túl a gépet: ha túl nagy nyomást fejt ki fúrás közben, az gyorsan tönkretesz a cserélhető szerszámot. Ez a gép teljesítményének csökkenését eredményezheti a megmunkálás során, illetve csökkenti a pontosságot is.
- Kerülje a gép véletlen üzembe helyezését: a dugós csatlakozó a csatlakozó aljzatba való bevezetésekor nem szabad megnyomni a bekapcsoló gombot.
- Mindig a kézikönyvben javasolt szerszámot használja. Ezzel biztosíthatja, hogy készüléke mindig optimális teljesítménnyel működjön.
- A kezét tartsa távol a munkaterülettől, ha a gép üzemel.
- Mielőtt a beállítási és karbantartási munkákat megkezdené, kapcsolja ki a készüléket, és húzza ki a hálózati csatlakozót.

**6. Műszaki adatok**

Névleges bemenő feszültség	230-240 V~ 50 Hz
Névleges teljesítmény	550 W
Motor fordulatszám	1490 min <sup>-1</sup>
Kimeneti fordulatszám (fokozatmentesen állítható)	440 - 2580 min <sup>-1</sup>
Fúrótokmány-befogó	B16
Fúrótokmány	1,5 - 13 mm.
Fúróasztal mérete	190 x 190 mm
Szög átállítása	45° - 0° - 45°
Fúrásmélység	60 mm
Oszlop átmérője	59,5 mm
Magasság	870 mm
Tömeg	27 kg
Lézerosztály	2
Lézer hullámhossza	650mm
Lézer teljesítménye	1mW

A műszaki változtatás jogát fenntartjuk!

**Zaj és vibráció**

A zaj értékeinek megállapítása az EN 62841 szabvány szerint történt.

$L_{pA}$ hangnyomásszint	73,8 dB
$K_{pA}$ bizonytalanság	3 dB
$L_{WA}$ hangteljesítményszint	86,8 dB
$K_{WA}$ bizonytalanság	3 dB

### Viseljen hallásvédőt.

A zaj következtében hallásvesztésre kerülhet sor. Teljes rezgési érték (három irány vektorösszege) meghatározása az EN 62841 szabványnak megfelelően.

„ah” Rezgés kibocsátási érték = 1,7 m/s<sup>2</sup>

K bizonytalanság = 1,5 m/s<sup>2</sup>

A megadott rezgés kibocsátási értéket egy szabvány eljárással mértük, ami az elektromos szerszám használatának módjától és típusától függően változhat, illetve kivételes esetben a megadott értéket meghaladhatja.

A megadott rezgés kibocsátási érték az elektromos szerszámok összehasonlítására is használható.

A megadott rezgés kibocsátási érték a károsodás bevezető becsüléséhez is használható.

## 7. Üzembe helyezés előtt

- Nyissa ki a csomagolást, és óvatosan vegye ki a készüléket.
- Távolítsa el a csomagolóanyagot, valamint a csomagolási/szállítási biztosítókat (ha vannak).
- Ellenőrizze, hogy hiánytalan-e a szállított anyag.
- Ellenőrizze a készülék és a tartozékok szállításból eredő sérüléseit. Kifogások esetén azonnal értesítse a beszállítót. Utólagos reklamációkat nem fogadjunk el.
- Lehetőség szerint a jótállási idő leteltéig őrizze meg a csomagolást.
- A használatba vétel előtt ismerje meg a készüléket a kezelési útmutatóból.
- Tartozékként, valamint kopó és pótalkatrészeként csak eredeti alkatrészeket használjon. Pótalkatrészeket szakkereskedőjénél vásárolhat.
- Rendelésnél adja meg a cikkszámot, valamint a gép típusát és gyártási évét.

### ⚠ FIGYELMEZTETÉS!

**A készülék és a csomagolóanyag nem játékszer! Ne engedje, hogy a gyermekek a műanyag zacskókkal, fóliákkal és apró részekkel játszzanak! Levegőt és fulladás veszélye áll fenn!**

## 8. Összeszerelés

### ⚠ Figyelem!

**Mielőtt üzembe helyezné a terméket, feltétlenül**

#### Oszlop és gépláb, 3. ábra

1. Állítsa a talajra vagy a munkapadra az (1) géplábat.
2. Úgy állítsa az alaplapra az oszlopot (2), hogy az oszlop (2) lyukai fedésbe kerüljenek az alaplap (1) lyukaival.
3. Csavarozza az oszlop rögzítésére szolgáló négy darab (17) hatlapfejű csavart az alaplapba, és egy imbuszkulccsal húzza szorosra ezeket.

#### A fogasléc eltávolítása, 4. ábra

Ahhoz, hogy a fűrőgépet fel lehessen szerelni, először le kell szerelni a (D) fogasléct.

1. Egy imbuszkulcs (SW3) segítségével szerelje le az (E) gyűrűt, és húzza le a (2) oszlopról.
2. Ekkor húzza ki a (D) fogasléct.

#### Fűrőasztal tartójának felszerelése, 5 - 7. ábra

1. Dugja a fűrőasztal (4) tartójának hornyába a (D) fogasléct.
2. Igazítsa a fűrőasztal (4) tartójának közepére a (D) fogasléct.
3. A (D) fogasléc összevezetésekor ügyeljen arra, hogy hornyon belül egymáshoz illő legyen a fogazás a fűrőasztal (4) tartója és a fogasléc között.
4. Ekkor helyezze a fűrőasztal (4) tartóját a (D) fogasléccel a (2) oszlopra, és vezesse a (D) fogasléct az állólábba az alsó fogaslécvezetésbe.
5. Az (E) gyűrűvel biztosítsa a (D) fogasléct. Közben ügyeljen arra, hogy az (E) gyűrűnél lefelé mutasson a fogasléc vezetése. Az integrált imbuszcsavar meghúzásával rögzítse az (E) gyűrűt.
6. Helyezze a kézikart (16) a fűrőasztal tartójának tengelyére (4), majd rögzítse azt a belső hatszög kulcsnyílású csavarral. Ehhez használja az imbuszkulcsot (B).
7. Csavarozza a szorítófogantyút (3) a fűrőasztal tartójába (4).

#### A gépfej és oszlop felszerelése, 8. ábra

1. Helyezze a gépfejet (13) az oszlopra (2).
2. Vezesse egymás fölé a fűrőgép orsóját, az asztalt és az alaplapot, és szorosan húzza meg a gépfej oldalán található imbuszcsavart. (4-es kulcsnyílású imbuszkulcs / A)

### A fogantyúk felszerelése, 9 +10. ábra

1. Csavarjon be három (10) fogantyút a fogantyúartató menetébe. Ehhez segítségként használjon imbuszkulcsot.
2. Csavarozza a maradék (6) fordulatszám-beállító kart (fogantyút) a sebesség beállításának fogantyúartatójába. Ehhez segítségként használjon imbuszkulcsot.

### A felhajtható forgácsvédő és a fűrőtokmány felszerelése, 11. ábra

1. Tolja a (11) felhajtható forgácsvédőt a gépfejnél található orsóra, és csillagfejű csavarhúzó használatával rögzítse.

### A fűrőtokmány felszerelése, 12. ábra

1. Tisztítsa meg a fűrőtokmány kúpos lyukát és az orsóképut egy darab tiszta ronggyal. Ellenőrizze, hogy ne maradjanak szennyeződés maradványok a felületén. A legkisebb szennyeződés is megakadályozza a fűrőtokmány kifogástalan tartását. A fűrő ezzel adott esetben visszaüt. Ha a fűrőtokmány kúpos lyuka kifejezetten szennyezett, akkor használjon tisztítóoldatot a tiszta darab rongyon.
2. Tolja a fűrőtokmányt a lehető legjobban az orsó-agyra.
3. Forgassa el a fűrőtokmány külső gyűrűjét az óramutató járásával ellenkező irányba (felülnézet) és nyissa ki a fűrőtokmány pófáit.
4. Helyezzen be egy darab fát a gépasztalba és eressze le az orsót a fadarabra. Nyomja szorosan, hogy a tokmány pontosan üljön.

### Akkumulátor behelyezése/cseréje: A lézer üzemeltetése 13. ábra

1. Akkumulátor behelyezése/cseréje: Kapcsolja ki a lézert, és tegye be, ill. vegye le az elem tartórekeszének fedelét (14.1). Vegye ki az akkumulátorokat, és cserélje ki újakra (2 db AA-akkumulátorra).
2. Bekapcsolás: A lézer bekapcsolásához mozgassa „I” állásba a lézer (14) be-/kikapcsolóját. A megmunkálni kívánt munkadarabra két lézervonal lesz vetítve, amelyek metszéspontja mutatja a fűrőhegy középpontját.
3. Kikapcsolás: Mozdassa „0” állásba a lézer (14) be-/kikapcsolóját.

### A lézer beállítása, 13. ábra

A lézer a beállítócsavarokkal (F) állítható be.

**Megjegyzés:** A korrózió elleni védelem céljából az összes csupasz alkatrész be van zsírozva. A (12) fűrőtokmány orsóra történő felhelyezése előtt környezetbarát oldószer használatával mindkét alkatrész tegye teljesen zsírmertessé, hogy biztosítható legyen az optimális erőátvitel.

### A gép felállítás

Az üzembe helyezés előtt fixen szerelje fel a fűrőgépet egy szilárd alapra.

Ehhez használja a padlólemezben található két rögzítőfuratot. Ügyeljen arra, hogy az üzemeltetéshez, valamint a beállítási és karbantartási munkálatokhoz a gép szabadon hozzáférhető legyen.

**Megjegyzés:** A rögzítőcsavarokat csak olyan szorosan szabad meghúzni, hogy az alaplap ne feszüljön meg és ne torzuljon. Túlzott igénybevétel esetén törésveszély áll fenn.

### Tudnivalók az üzembe helyezés előtt

Ügyeljen arra, hogy a hálózati csatlakozás feszültsége egyezzen a típus táblán szereplő adattal. Csak megfelelően telepített védőérintkezővel rendelkező aljzathoz csatlakoztassa a gépet. A fűrőgép egy nullfeszültség-kioldóval van felszerelve, amely védi a kezelőket a feszültségkimaradás utáni akaratlan újraindulástól. Ebben az esetben újra kapcsolja be a gépet.

## 9. Kezelés

### Általános információk, 14. ábra

A bekapcsoláshoz nyomja meg a zöld színű (9) „I” bekapcsolót, és elindul a gép. A kikapcsoláshoz nyomja meg a piros színű (9) „O” gombot, és kikapcsol a készülék.

Ügyeljen arra, hogy ne terhelje túl a készüléket.

Ha üzemelés közben csökken a motorzaj, akkor túl nagy a motor terhelése.

Soha ne terhelje olyan erősen a gépet, hogy leálljon a motor. Az üzemeltetés alatt mindig a gép előtt álljon.

### Szerszám behelyezése a fűrőtokmányba, 1. ábra

Feltétlenül ügyeljen arra, hogy szerszámcsere esetén ki legyen húzva a hálózati csatlakozó. A (12) fűrőtokmányba csak a megadott maximális szárátmérővel rendelkező, hengeres szerszámokat szabad befogni. Csak kifogástalan állapotban lévő és éles szerszámot használjon. Ne használjon olyan szerszámokat, amelyeknek sérült a szára, vagy amelyek egyéb módon torzultak vagy sérültek.

Csak a kezelési útmutatóban megadott vagy a gyártó által engedélyezett tartozékokat és kiegészítő készülékeket használjon. Ha az oszlopos fűrőgép blokkolására kerül sor, akkor kapcsolja ki a gépet, és vigye vissza a kiindulási helyzetbe a fűrőt.

### A gyorsbefogó fűrőtokmány kezelése

Az oszlopos fűrőgép egy gyorsbefogó fűrőtokmánnyal van felszerelve. A szerszámcseré plusz tokmánykulcs segítségével nélkül végezhető el úgy, hogy a szerszámot behelyezi a gyorsbefogó fűrőtokmányba, majd kézzel szorosan meghúzza.

### Fordulatszám beállítása, 1. ábra

A gép fordulatszáma fokozatmentesen állítható be.

#### Figyelem!

- A fordulatszámot csak járó motornál szabad módosítani.
- Ne mozgassa hirtelen mozdulatokkal a (6) fordulatszám-beállító kart. Lassan és egyenletesen állítsa be a fordulatszámot, miközben a gép üresjáratban van.
- Gondoskodjon arról, hogy akadálytalanul működhessen a gép (távolítsa el a munkadarabokat, fűrőkatkát stb.).

A (6) fordulatszám-beállító kar segítségével fokozatmentesen állíthatja be a fordulatszámot. A beállított sebesség fordulaton per perc egységben jelenik meg a (8) digitális kijelzőn.

**Figyelem!** Soha ne járassa nyitott ékszíjborítással a fűrőgépet. A fedél nyitása előtt mindig húzza ki a hálózati csatlakozót. Soha ne nyúljon a mozgó ékszíjkhöz.

### Fűrőmélység ütközője, 15a ábra

A fűrőorsó a fűrőmélység beállításához egy elforgatható skálázó gyűrűvel (19) rendelkezik. Csak nyugalmi helyzetben végezze ez a beállítást.

- Nyomja lefelé a fűrőorsót, amíg a fűrőcsúcs a munkadarabhoz nem ér.
- Lazítsa ki a (18) rögzítőcsavart és a (19) skálázó gyűrűt ütközésig tekerje előre felé.
- A (19) skálázó gyűrűt tekerje vissza a kívánt fűrőmélységre, majd rögzítse azt a (18) rögzítőcsavarral.

**Figyelem!** Egy hengeres furat fűrőmélységének beállításakor a fűrőcsúcs hosszát is be kell számítani.

### A fűrőasztal dőlésének beállítása, 1, 15. ábra

- Lazítsa meg a (20) hatlapfejű csavart a (4) fűrőasztal alatt.
- Állítsa a kívánt szögbe a (4) fűrőasztalt.

- Ahhoz, hogy ebben a helyzetben rögzítse a fűrőasztalt (4), húzza meg ismét a kapupánt-csavart (20).

### A fűrőasztal magasságának beállítása, 16. ábra

- Lazítsa meg a (3) feszítőcsavart.
- Állítsa a fűrőasztalt a kívánt helyzetbe a kézikarral (16).
- Ismét húzza szorosra a (3) feszítőcsavart.

### Az orsót visszatérítő rugó beállítása, 17. ábra

Szükséges lehet az orsóvisszahúzó rugó beállítása, mert a feszessége változik és így az orsó túl gyorsan vagy túl lassan megy vissza.

1. További szabad munkatérhez eressze le az asztalt.
2. A fűrőgép bal oldalán dolgozzon.
3. Helyezze a csavarhúzó az elülső alsó horonyba (1) és tartsa helyben.
4. Távolítsa el a külső anyát (3) egy villáskulccsal (SW14)
5. A csavarhúzóval a horonyban lazítsa meg a belső anyát (4), amíg a rovátká meglazul az agyon (6). FIGYELEM, a rugó feszültség alatt áll!
6. A rugófedelelet (2) csavarhúzóval óvatosan forgassa el az óramutató járásával ellentétes irányba addig, amíg a horony (1) az agyba (6) nyomható.
7. Erressze az orsót a legalsó helyzetbe és tartsa a rugófedelelet (2) helyzetben. Ha az orsó fel és le mozog, ahogy szeretné, akkor ismét húzza meg a belső anyát (4).
8. Ha laza, akkor ismételje meg a 3-5. lépést. Ha túl szoros, akkor fordított sorrendben, 6. lépés.
9. Rögzítse a külső anyát (3) a belső anyával szemben (4) egy villáskulccsal.
10. MEGJEGYZÉS: Ne forgassa túl és ne korlátozza az orsó mozgását!

### Az orsó axiális holtjátéka, 18. ábra

Ha az orsó alsó helyzetben van, akkor kézzel forgassa el. Ha a játék túl nagy, akkor a következőképpen járjon el:

1. Lazítsa meg az ellenanyát (21).
2. Forgassa a csavart (22) az óramutató járásával azonos irányba a játék kiegyenlítéséhez az orsó fel-, és lefelé mozgatása nélkül (kis játék normálisnak tekinthető).
3. Ismét húzza meg az ellenanyát (21).

## A munkadarab befogása

Alapvetően gépsatu vagy megfelelő befogóeszköz segítségével fogja be a munkadarabokat. Soha ne tartsa kézzel a munkadarabokat! A fúrás közben a munkadarabnak szabadon kell mozognia a (4) fúróasztalon, hogy megtörténhessen az automatikus központosítás. Feltétlenül biztosítsa elfordulás ellen a munkadarabot. Ez akkor működik legjobban, ha egy fix ütközőhöz helyezi a munkadarabot, illetve a gépsatut.

**Figyelem!** A lemezdarabokat be kell fogni, hogy ne tudjanak megemelkedni. A munkadarabnak megfelelően állítsa be a fúróasztal magasságát és dőlését. Maradjon elegendő hely a munkadarab felső széle és a fúrócsúc között.

## Munkasebességek

Fúrás közben ügyeljen a megfelelő fordulatszámra. Ez a fúró átmérőjétől és az anyagtól függ.

Az alábbi lista segít Önnek abban, hogy a megfelelő fordulatszámokat válassza ki a különböző anyagokhoz.

**A megadott fordulatszámoknál kizárólag irányadó értékekről van szó.**

Fúró ø	Szürkeöntvény	Acél	Vas	Alumínium	Bronz
3	2550	1600	2230	9500	8000
4	1900	1200	1680	7200	6000
5	1530	955	1340	5700	4800
6	1270	800	1100	4800	4000
7	1090	680	960	4100	3400
8	960	600	840	3600	3000
9	850	530	740	3200	2650
10	765	480	670	2860	2400
11	700	435	610	2600	2170
12	640	400	560	2400	2000
13	590	370	515	2200	1840
14	545	340	480	2000	1700
16	480	300	420	1800	1500
18	425	265	370	1600	1300
20	380	240	335	1400	1200
22	350	220	305	1300	1100
25	305	190	270	1150	950

## Súlylesztés és központfúrás

Ezzel az asztali fúrógéppel súlylesztést és központfúrást is végezhet. Ehhez vegye figyelembe, hogy a súlylesztést a legalacsonyabb sebességgel kell végezni, miközben a központfúráshoz nagy sebességre van szükség.

## Fa megmunkálása

Kérjük, vegye figyelembe, hogy fa megmunkálásához megfelelő porszívást kell használni, mivel a fapor káros lehet az egészségre. Porképződéssel járó munkálatok esetén feltétlenül viseljen megfelelő porvédő maszkot.

## 10. Elektromos csatlakoztatás

**A telepített villanymotor üzemkész állapotban van csatlakoztatva. A csatlakoztatás megfelel a vonatkozó VDE és DIN előírásoknak. Az ügyfél által biztosított hálózati csatlakozásnak, valamint az alkalmazott hosszabbító vezetéknek meg kell felelnie ezen előírásoknak.**

## Fontos utasítások

A motor túlterhelés esetén magától lekapcsol. A (váltó időtartamú) lehűlés után a motor ismét bekapcsolható.

## Sérült elektromos csatlakozóvezetékek

Az elektromos csatlakozóvezetékeken gyakran sérült a szigetelés.

Ennek okai a következők:

- Megnyomódások, ha a csatlakozóvezetékeket ablak- vagy ajtónyílásokon vezeteti át.
- Megtörések, amikor szakszerűtlenül vezetik vagy rögzítik a csatlakozóvezetéket.
- Elnyíródások, amikor áthajtanak a csatlakozóvezetéken.
- A szigetelés sérülései, amikor a vezetéket kirántják a konnektorból.
- Repedések a szigetelés elöregedése miatt.

Az ilyen sérült elektromos csatlakozóvezetékek nem használhatók, és a szigetelés sérülései miatt életveszélyesek.

Rendszeresen ellenőrizze az elektromos csatlakozóvezetékek sérüléseit. Ügyeljen arra, hogy a csatlakozóvezeték az ellenőrzéskor ne legyen az áramhálózatra csatlakoztatva.

Az elektromos csatlakozóvezetékeknek meg kell felelniük a vonatkozó VDE- és DIN-előírásoknak. Csak H05VV-F jelölésű csatlakozóvezetékeket használjon. A csatlakozókábelen kötelező a nyomtatott típusmegnevezés megléte.

## Y csatlakoztatási mód

Ha megsérül a készülék hálózati csatlakozóvezetéke, akkor a veszélyek elkerülése érdekében a gyártóval, annak ügyfélszolgálatával vagy hasonló képesítéssel rendelkező szakemberrel cseréltesse ki.

### Váltóáramú motor

- A hálózati feszültség értéke 230 V váltóáram legyen.
- A legfeljebb 25 m hosszú hosszabbító vezetékek legalább 1,5 négyzetmilliméter keresztmetszettel kell rendelkezzenek.

A csatlakoztatásokat és az elektromos szerelvényen végzett javításokat csak villanyszerelő hajthatja végre.

Információ kérése esetén a következő adatokat adja meg:

- A motor áramneme
- A gép típustáblájának adatai
- A motor típustáblájának adatai

## 11. Tisztítás és karbantartás

**Minden beállítás, karbantartás vagy javítás előtt húzza ki a hálózati csatlakozót.**

**⚠ Azokat a munkálatokat, melyek ismertetése nem szerepel ebben az üzemeltetési útmutatóban, szakműhelyben végeztesse el. Csak eredeti alkatrészeket használjon. A karbantartási és tisztítási munkák előtt mindig hagyja lehűlni a berendezést. Égési sérülések veszélye áll fenn!**

Minden használat előtt ellenőrizze, nincsenek-e szemmel látható hiányosságok a készüléken, pl. laza, kopott vagy sérült alkatrészek, illetve vizsgálja meg a csavarok és egyéb alkatrészek szoros rögzítését. A sérült alkatrészeket cserélje ki.

### Tisztítás

Ne használjon tisztítószert, illetve oldószert. A vegyi anyagok kikezdehetik a készülék műanyag alkatrészeit. Soha ne tisztítsa a berendezést folyó vízzel.

- Minden használat után alaposan tisztítsa meg a berendezést.
- A szellőzőnyílások és a berendezés felületének tisztítását puha kefével, ecsettel vagy ronggyal végezze.
- A forgács, por és szennyeződések eltávolításához esetleg használjon porszívót.
- Rendszeresen végezze el a mozgó alkatrészek kenését.
- Ügyeljen arra, hogy ne kerüljön kenőanyag a kapcsolóra, ékszíjra, hajtótárcsákra és a fűró emelőkarjaira.

### Szervizinformációk

Vegye figyelembe, hogy ennél a terméknél a következő alkatrészek használati vagy természetes kopásnak kitett elemek, illetve a következő alkatrészekre használati anyagokként van szükség.

Kopóalkatrészek\*: Ékszíj, fűrószárak, akkumulátor

\* nem szerepel kötelezően a szállított elemek között!

Pótalkatrészeket és tartozékokat szervizközpontunktól vásárolhat. Ehhez szkennelje be a címlapon található QR-kódot.

## 12. Tárolás

A készüléket és tartozékait sötét, száraz és fagymentes helyen, gyermektől elzárva tárolja. Az optimális tárolási hőmérséklet 5 °C és 30 °C között van.

Az elektromos szerszámot az eredeti csomagolásában tárolja.

Letakarással védje az elektromos szerszámot a portól és a nedvességtől.

Tartsa a használati utasítást az elektromos szerszámon.

## 13. Ártalmatlanítás és újrahasznosítás

### A csomagolásra vonatkozó megjegyzések



A csomagolóanyagok újrahasznosíthatók. Kérjük, ártalmatlanítsa a csomagolásokat környezetbarát módon.

### Megjegyzések az elektromos és elektronikai berendezések ártalmatlanításáról (törvényi rendelkezések)



**A leselejtezett elektromos és elektronikai berendezések nem minősülnek kommunális hulladéknak, hanem szelektíven gyűjtendő, illetve le kell adni őket ártalmatlanításra!**

- A leselejtezett akkumulátorokat és elemeket, melyek nincsenek rögzített módon telepítve a készülékbe, leadás előtt roncsolásmentesen el kell távolítani! Ezek ártalmatlanítását az akkumulátorok hulladékkezelésére vonatkozó törvény szabályozza.
- Az elektromos és elektronikai berendezések tulajdonosát, illetve használatját törvény kötelezi a berendezések leadására az élettartamuk lejártával.

- A végfelhasználó saját maga viseli a felelősséget adatainak törléséért az ártalmatlanítandó készülékről!
- Az áthúzott kuka ikonja arra utal, hogy a leselejtezett elektromos és elektronikai berendezések nem minősülnek kommunális hulladéknak, és külön kell őket ártalmatlanítani.
- A leselejtezett elektromos és elektronikai berendezéseket az alábbi átvevőhelyeken lehet díjmentesen leadni újrahasznosításra:
  - Önkormányzati hulladékszigetek és gyűjtőhelyek (kerületi, illetve települési hulladékudvarok)
  - Az elektronikai berendezés vásárlásának helyszíne (telephellyel rendelkező vagy online forgalmazó), amennyiben a kereskedő kötelezhető a visszavételre, vagy önkéntesen vállalja azt.
  - Készülékfajtanként legfeljebb három darab, 25 cm-t élhosszúságot meg nem haladó leselejtezett berendezést anélkül lehet térítésmentesen visszavinni a gyártónak, hogy előtte új készüléket vásárolt volna nála, illetve ugyanígy leadhatja őket az Ön közelében található illetékes gyűjtőhelyen is.
  - A gyártók és forgalmazók további, kiegészítő visszavételi rendelkezéseiről az adott szolgáltató ügyfélszolgálatán tájékozódhat.
- Ha magánháztartásába kiszállítással rendelt új elektronikai berendezést a gyártótól, akkor végfelhasználóként a gyártótól kérheti a régi berendezés díjtalan elszállítását. Ennek érdekében vegye fel a kapcsolatot a gyártó ügyfélszolgálatával.
- A fentebb közölték csak azokra a berendezésekre vonatkoznak, melyeket az Európai Unióban telepítettek és értékesítettek, és így a 2012/19/EU európai irányelv hatálya alá tartoznak. Az Európai Unión kívüli országban a fentiekől eltérő rendelkezések vonatkozhatnak a leselejtezett elektromos és elektronikai berendezések ártalmatlanítására.
- Az akkumulátorok és elemek tulajdonosát, illetve használóját törvény kötelezi a leadásukra az élettartamuk lejártával. A visszaadási lehetőség a háztartásban szokványos mennyiségre korlátozódik.
- A leselejtezett akkumulátorok és elemek káros anyagokat és nehézfémeket tartalmazhatnak, melyek károsak lehetnek a környezetre és az egészségre. A leselejtezett akkumulátorok és elemek újrahasznosítása és a bennük található nyersanyagok felhasználása jelentősen hozzájárul ezek védelméhez.
- Az áthúzott kuka ikonja arra utal, hogy az akkumulátorok és elemek nem minősülnek kommunális hulladéknak, és külön kell őket ártalmatlanítani.
- Ha az áthúzott kuka ikonja alatt megtalálható a Hg, Cd vagy Pb felirat is, akkor ezek az alábbiakra vonatkoznak:
  - Hg: Az akkumulátor több mint 0,0005% higanyt tartalmaz
  - Cd: Az akkumulátor több mint 0,002% kadmiumot tartalmaz
  - Pb: Az akkumulátor több mint 0,004 % ólmot tartalmaz
- Az akkumulátorokat és elemeket az alábbi átvevőhelyeken lehet díjmentesen leadni újrahasznosításra:
  - Önkormányzati hulladékszigetek és gyűjtőhelyek (kerületi, illetve települési hulladékudvarok)
  - Az akkumulátorok és elemek értékesítési helyén
  - A készülékek leselejtezett akkumulátorainak országos visszavételi rendszerének átvételi pontjai
  - A gyártó kijelölt átvételi pontja (ha nem tagja az országos visszavételi hálózatnak)

A fentebb közölték csak azokra az akkumulátorokra és elemekre, melyeket az Európai Unióban értékesítettek, és így a 2006/66/EK európai irányelv hatálya alá tartoznak. Az Európai Unión kívüli országban a fentiekől eltérő rendelkezések vonatkozhatnak a leselejtezett akkumulátorok és elemek ártalmatlanítására.

**Az akkumulátorok ártalmatlanítására vonatkozó megjegyzések (törvényi rendelkezések)**



**A leselejtezett akkumulátorok és elemek nem minősülnek kommunális hulladéknak, hanem szelektíven gyűjtendőek, illetve le kell adni őket ártalmatlanításra!**

- Az akkumulátorok és elemek biztonságos kivételére vonatkozó tudnivalóért, illetve a típusukkal és vegyi összetételükkel kapcsolatos információkért forduljon a készülék kezelési és szerelési útmutatójában foglalt részletes ismertetőhöz.



## 14. Hibaelhárítás

Figyelmeztetés:

Hibakeresés előtt mindig kapcsolja ki a gépet, és húzza ki a dugós csatlakozót a csatlakozóaljzatból.

Hiba	Probléma	Megoldás
A tengely túl gyorsan vagy túl lassan megy vissza a kiindulási pozíciójába	Hibás a rugós előfeszítés beállítása.	Az előfeszítés beállítása, lásd: „Orsó visszaállító rugója”.
A fűrőtokmány az ismételt rögzítés ellenére is újra és újra leoldódik az orsóról	Szennyeződés, zsír vagy olaj az orsón vagy a fűrőtokmány belsejében.	Az orsó és a fűrőtokmány felületét háztartási tisztítószerrel tisztítsa meg. Lásd még: „A fűrőtokmány szerelése”.
Erős zajképződés üzemelés közben	Helytelen ékszíjlesztés.	Állítsa be újra az ékszíjlesztést. Lásd még: „A fordulatszám és az ékszíjlesztés kiválasztása”.
	Túl száraz az orsó.	Tesztelje az orsót. Lásd még: „Kenés”.
	Laza az ékszíjtárcsa az orsónál.	Ellenőrizze az ékszíjtárcsánál lévő anya szoros illeszkedését, és adott esetben húzza után.
	Laza az ékszíjtárcsa a motornál.	Húzza meg a beállítócsavart a motor ékszíjtárcsájánál.
A fa szilánkosra törik a fűrő kilépő nyílásánál	Nincs megfelelő alátét a munkadarab alatt.	Használjon megfelelő alátétet. Lásd még: „Az asztal és a munkadarab beállítása”.
A munkadarab kirántódik a kézből	Nincs megfelelő alátét a munkadarab alatt vagy elégtelen a rögzítés.	Lásza el megfelelő alátéttel vagy rögzítse a munkadarabot.
Felizzik a fűrő	Helytelen sebesség.	Módosítsa a sebességet. Lásd még: „A fordulatszám és az ékszíjlesztés kiválasztása”.
	Nem jön ki forgács a furatból.	A forgácsok kiszállításához rendszeresen húzza ki a fűrőt a furatból.
	Tompa fűrő.	Élezze meg a fűrőt.
	Túl kicsi az előtolás.	Növelje az előtolást.
Félremegy a fűrő vagy nem kerek a furat	Kemény helyek a fában, vagy eltérő a fűrőcsúcs hossza és szöge.	Élezze meg a fűrőt.
	Elgömbült a fűrő.	Cserélje ki a fűrőt.
A fűrő blokkolására kerül sor a munkadarabban	Elakad a munkadarab vagy a fűrő, vagy túl nagy az előtolás.	Helyezzen valamit a munkadarab alá, vagy rögzítse a munkadarabot. Lásd még: „A munkadarab pozicionálása”.
	Elégtelen ékszíjlesztés	Állítsa be az ékszíjlesztést. Lásd még: „A fordulatszám és az ékszíjlesztés kiválasztása”.
A fűrő helytelen haladása vagy szítálása	Görbe fűrő.	Egyenes fűrőt használjon.
	Az orsócsapágycsák túl erős kopása.	Cserélje ki az orsócsapágycsákot.
	A fűrő nem középen van a fűrőtokmányba fogva.	Ellenőrizze a központosítást. Lásd még: „A fűrő behelyezése”.
	A fűrőtokmány nem megfelelően van rögzítve.	Megfelelően rögzítse a fűrőtokmányt. Lásd még: „A fűrőtokmány szerelése”.

## Objaśnienie symboli na produkcie

Zastosowanie symboli w niniejszym podręczniku ma za zadanie zwrócić uwagę na możliwe ryzyka. Symbole bezpieczeństwa i ich objaśnienia muszą być dokładnie zrozumiane. Same ostrzeżenia nie powodują usunięcia ryzyka i nie mogą zastąpić prawidłowych środków ochrony przed wypadkami.

	<p>Ostrzeżenie! W przypadku nieprzestrzegania występuje zagrożenie życia, niebezpieczeństwo odniesienia obrażeń lub uszkodzenia narzędzia!</p>
	<p>Przed uruchomieniem należy przeczytać niniejszą instrukcję obsługi i przestrzegać wskazówek dotyczących bezpieczeństwa!</p>
	<p>Nosić okulary ochronne!</p>
	<p>Nosić nauszники ochronne!</p>
	<p>W przypadku emisji pyłu nosić maskę chroniącą drogi oddechowe!</p>
	<p>Nie należy nosić długich włosów rozpuszczonych. Używać siatki ochronnej.</p>
	<p>Nie zakładać rękawic.</p>
<p>Achtung! Laserstrahlung Nicht in den Strahl blicken! Laser-Risiko Laserklasse: Class 2 EN 60825-1:2014 EN 60825-2:2014</p>	<p>Uwaga! Promieniowanie laserowe</p>
	<p>Produkt jest zgodny z obowiązującymi europejskimi dyrektywami.</p>

**Spis treści:**
**Strona:**

1.	Wprowadzenie .....	156
2.	Opis urządzenia (rys. 1 - 2) .....	156
3.	Zakres dostawy .....	156
4.	Użytkowanie zgodne z przeznaczeniem .....	157
5.	Ogólne wskazówki dotyczące bezpieczeństwa .....	157
6.	Dane techniczne .....	161
7.	Przed uruchomieniem.....	161
8.	Montaż .....	161
9.	Obsługa .....	163
10.	Przyłącze elektryczne .....	165
11.	Czyszczenie i konserwacja .....	165
12.	Przechowywanie.....	166
13.	Utylizacja i ponowne wykorzystanie .....	166
14.	Pomoc dotycząca usterek .....	168
15.	Deklaracja zgodności .....	279

## 1. Wprowadzenie

### Producent:

Schepach GmbH  
Günzburger Straße 69  
D-89335 Ichenhausen

### Szanowny Kliencie,

Życzymy dużo satysfakcji i powodzenia podczas pracy z nowym urządzeniem.

### Wskazówka:

Zgodnie z obowiązującą ustawą o odpowiedzialności cywilnej za produkt, producent nie odpowiada za szkody powstałe przy tym urządzeniu lub przez to urządzenie w przypadku:

- nieprawidłowej obsługi,
- Nieprzestrzeganie instrukcji obsługi,
- Naprawy wykonywane przez osoby trzecie, nieautoryzowanych specjalistów
- Montaż i wymiana nieoryginalnych części zamiennych
- użytkowania niezgodnego z przeznaczeniem
- Awarie instalacji elektrycznej w przypadku nieprzestrzegania przepisów elektrycznych oraz postanowień VDE 0100, DIN 57113 / VDE 0113

### Przestrzegać:

Przed przystąpieniem do montażu i uruchomienia przeczytać cały tekst instrukcji obsługi.

Instrukcja obsługi ma na celu ułatwienie zapoznania się z urządzeniem i wykorzystania możliwości użytkowania go zgodnie z przeznaczeniem.

Instrukcja obsługi zawiera ważne wskazówki dotyczące bezpiecznej, fachowej i ekonomicznej pracy z niniejszym urządzeniem oraz sposobu unikania zagrożeń, oszczędności kosztów napraw, redukcji czasów przestoju i zwiększenia niezawodności i trwałości urządzenia.

Dodatkowo oprócz zasad bezpieczeństwa zawartych w niniejszej instrukcji obsługi należy przestrzegać przepisów danego kraju obowiązujących dla eksploatacji urządzenia.

Instrukcję obsługi przechowywać przy urządzeniu, w torebce plastikowej chroniącej przed zanieczyszczeniem i wilgocią. Każda osoba obsługująca musi przeczytać ją przed przystąpieniem do pracy i dokładnie jej przestrzegać.

Przy urządzeniu mogą pracować wyłącznie osoby, które zostały przeszkolone w zakresie użytkowania urządzenia i poinstruowane o związanych z tym zagrożeniach.

Przestrzegać ustawowego wieku minimalnego.

Oprócz wskazówek dotyczących bezpieczeństwa zawartych w niniejszej instrukcji obsługi i specjalnych przepisów danego kraju należy przestrzegać ogólnie uznanych zasad technicznych dotyczących eksploatacji maszyn o tej samej budowie.

Nie ponosimy odpowiedzialności za wypadki ani szkody powstałe wskutek nieprzestrzegania niniejszej instrukcji oraz wskazówek dotyczących bezpieczeństwa.

## 2. Opis urządzenia (rys. 1 - 2)

1. stopa maszyny
2. Kolumna
3. Uchwyt zaciskowy
4. Stół wiertarski
5. Silnik
6. dźwignia nastawcza obrotów (uchwyt)
7. Osłona pasa klinowego
8. Wyświetlacz cyfrowy
9. włącznik i wyłącznik
10. Uchwyt
11. składane zabezpieczenie przed wiórami
12. uchwyt wiertarski (rysunek może odbiegać od stanu faktycznego)
13. Głowica maszyny
14. Włącznik i wyłącznik lasera
15. wskaźnik głębokości z ogranicznikiem
16. Korba ręczna
17. Śruba sześciokątna

A. Klucz imbusowy, 4 mm

B. Klucz imbusowy 3 mm

C. Bateria

## 3. Zakres dostawy

- Podstawa maszyny 1x
- Kolumna 1x
- Uchwyt zaciskowy 1x
- Stół wiertarski 1x
- Dźwignia nastawcza obrotów 1x
- Uchwyt 3x
- Składane zabezpieczenie przed wiórami 1x
- Uchwyt wiertarski 1x
- Głowica maszyny 1x
- Korba ręczna 1x
- Śruba sześciokątna 4x
- Bateria 2x
- Klucz imbusowy 2x

## 4. Użytkowanie zgodne z przeznaczeniem

Wiertarka stołowa jest przeznaczona do wiercenia w metalu, drewnie, tworzywie sztucznym i glazurze. Można stosować wiertła z chwytem walcowym o średnicach od 1,5 mm do 13 mm.

Urządzenie jest przeznaczone do zastosowania w warsztatach domowych. Nie jest zaprojektowane do stałego użytku komercyjnego. Urządzenie nie jest przeznaczone do użytku przez osoby poniżej 16 roku życia. Młodzież powyżej 16 roku życia może używać urządzenia tylko pod nadzorem. Producent nie ponosi odpowiedzialności za szkody spowodowane użytkowaniem niezgodnym z przeznaczeniem lub nieprawidłową obsługą urządzenia.

Należy pamiętać, że zgodnie z przeznaczeniem nasze urządzenia nie zostały skonstruowane do użytku komercyjnego, rzemieślniczego lub przemysłowego. Nie ponosimy odpowiedzialności w przypadku, gdy urządzenie jest stosowane w zakładach komercyjnych, rzemieślniczych i przemysłowych oraz do podobnych działalności.

## 5. Ogólne wskazówki dotyczące bezpieczeństwa

**Ogólne wskazówki dotyczące bezpieczeństwa dla narzędzi elektrycznych**

**⚠ OSTRZEŻENIE!** Należy przeczytać wszystkie wskazówki dotyczące bezpieczeństwa i instrukcje oraz przestudiować wszystkie ilustracje i parametry techniczne dostarczone wraz z niniejszym narzędziem elektrycznym. Nieprzestrzeganie poniższych wskazówek bezpieczeństwa i instrukcji może doprowadzić do porażenia prądem, pożaru i/lub poważnych obrażeń.

**Przechowywać na przyszłość wszystkie wskazówki dotyczące bezpieczeństwa i instrukcje.**

Używany we wskazówkach dotyczące bezpieczeństwa termin „narzędzie elektryczne” odnosi się do elektro-narzędzi zasilanych z sieci (z przewodem sieciowym) lub do narzędzi elektrycznych zasilanych za pomocą akumulatora (bez przewodu sieciowego).

### Bezpieczeństwo w miejscu pracy

- a) **Utrzymywać obszar roboczy w czystości i zapewnić dobre oświetlenie.** Nieporządek lub brak oświetlenia obszaru roboczego może prowadzić do wypadków.
- b) **Nie pracować z narzędziem elektrycznym w otoczeniu zagrożonym wybuchem, w którym znajdują się palne płyny, gazy lub pyły.** Narzędzia elektryczne wytwarzają iskry, które mogą spowodować zapłon pyłu lub oparów.
- c) **Nie dopuszczać, aby dzieci i inne osoby zbliżyły się do obszaru roboczego podczas używania narzędzia elektrycznego.** W chwili nieuwagi można łatwo stracić kontrolę nad narzędziem elektrycznym.

### Bezpieczeństwo elektryczne

- a) **Wtyczka przyłączeniowa narzędzia elektrycznego musi pasować do gniazda.** Wtyczki nie wolno w żaden sposób modyfikować. Nie używać żadnych przejściówek z uziemionymi narzędziami elektrycznymi. Niemodyfikowane wtyczki i odpowiednie gniazda zmniejszają ryzyko porażenia prądem.
- b) **Unikać kontaktu fizycznego z uziemionymi powierzchniami, takimi jak rury, grzejniki, piece i lodówki.** Ryzyko porażenia prądem zwiększa się, jeśli ciało użytkownika jest uziemione.
- c) **Nie wystawiać narzędzi elektrycznych na deszcz i wilgoć.** Przedostanie się wody do narzędzia elektrycznego zwiększa ryzyko porażenia prądem.
- d) **Nie wykorzystywać kabla niezgodnie z przeznaczeniem w celu przenoszenia, zawieszania narzędzia elektrycznego lub w celu wyjęcia wtyczki z gniazda.** Kabel przechowywać z dala od gorąca, oleju, ostrych krawędzi lub ruchomych części urządzeń. Uszkodzone lub splecione kable zwiększają ryzyko porażenia prądem.
- e) **W przypadku pracy z narzędziem elektrycznym na wolnym powietrzu, używać wyłącznie przedłużaczy przeznaczonych również do pracy w warunkach zewnętrznych.** Zastosowanie kabla przedłużającego przystosowanego do warunków zewnętrznych zmniejsza ryzyko porażenia prądem.
- f) **Jeżeli użycie narzędzia elektrycznego w wilgotnym otoczeniu jest nieuniknione, używać wyłącznika ochronnego prądowego.** Zastosowanie wyłącznika ochronnego prądowego zmniejsza ryzyko porażenia prądem.

## Bezpieczeństwo osób

- a) **Podczas pracy z narzędziem elektrycznym należy być ostrożnym, zwracać uwagę na wykonywane czynności i zachowywać zdrowy rozsądek. Nie używać narzędzia elektrycznego w stanie zmęczenia lub też będąc pod wpływem narkotyków, alkoholu lub leków.** Chwila nieuwagi podczas używania narzędzia elektrycznego może spowodować poważne obrażenia.
- b) **Stosować osobiste wyposażenie ochronne i nosić zawsze okulary ochronne.** Stosowanie środków ochrony indywidualnej, jak maska przeciwpyłowa, antypoślizgowe obuwie ochronne, kask lub nauszniki ochronne, w zależności od rodzaju i zastosowania narzędzia elektrycznego, zmniejsza ryzyko odniesienia obrażeń.
- c) **Nie dopuszczać do niezamierzonego uruchomienia. Przed podłączeniem do zasilania i/lub akumulatora, podnoszeniem lub przenoszeniem upewnić się, że narzędzie elektryczne jest wyłączone.** Trzymanie palca na włączniku podczas przenoszenia narzędzia elektrycznego lub podłączanie włączzonego narzędzia elektrycznego do zasilania może prowadzić do wypadków.
- d) **Przed włączeniem narzędzia elektrycznego usunąć narzędzia nastawcze lub klucze płaskie.** Narzędzie lub klucz znajdujące się w obracającej się części urządzenia może prowadzić do powstania obrażeń.
- e) **Unikać nietypowej pozycji ciała. Zadbać o stabilną pozycję i zachowanie równowagi w każdej chwili.** Pozwala to na lepszą kontrolę narzędzia elektrycznego w niespodziewanych sytuacjach.
- f) **Nosić odpowiednią odzież. Podczas pracy nie nosić luźnej odzieży i biżuterii. Włosy, odzież i rękawice trzymać z dala od części ruchomych.** Luźna odzież, biżuteria lub długie włosy mogą zostać pochwycone przez części ruchome.
- g) **Jeżeli istnieje możliwość zamontowania urządzeń odsysających i odpylających, upewnić się, że są one podłączone i mogą być prawidłowo używane.** Zastosowanie odsysania pyłu może zmniejszyć zagrożenia spowodowane przez pył.
- h) **Przestrzegamy przed złudnym poczuciem bezpieczeństwa i ignorowaniem zasad bezpieczeństwa dla elektronarzędzi, również gdy użytkownik w wyniku wielokrotnego użycia jest zaznajomiony z obsługą elektronarzędzia.** Brak czujności może w ułamku sekundy doprowadzić do powstania ciężkich obrażeń.

## Zastosowanie i obsługa narzędzia elektrycznego

- a) **Nie przeciążać urządzenia.** Używać narzędzia elektrycznego przeznaczonego do danej pracy. Odpowiednie narzędzie elektryczne umożliwi lepszą i bezpieczniejszą pracę w podanym zakresie mocy.
- b) **Nie używać narzędzia elektrycznego, którego włącznik jest uszkodzony. Narzędzie elektryczne, którego nie da się już włączać lub wyłączać, jest niebezpieczne i musi zostać naprawione.**
- c) **Przed rozpoczęciem ustawień, wymianą osprzętu lub odłożeniem elektronarzędzia należy wyjąć wtyczkę z gniazda i/lub usunąć wyjmowany akumulator.** Ten środek ostrożności zapobiega niezamierzonemu uruchomieniu narzędzia elektrycznego.
- d) **Nieużywane narzędzia elektryczne przechowywać poza zasięgiem dzieci.** Nie zezwalać na używanie narzędzia elektrycznego osobom, które nie są z nim obeznane lub nie przeczytały niniejszych instrukcji. Narzędzia elektryczne stanowią zagrożenie, jeśli są używane przez niedoświadczone osoby.
- e) **Należy dbać należyście o narzędzia elektryczne i osprzęt.** Kontrolować, czy części ruchome działają prawidłowo i nie zacinają się, czy części nie są pęknięte lub uszkodzone w sposób wpływający negatywnie na działanie narzędzia elektrycznego. Przed zastosowaniem narzędzia elektrycznego zapewnić naprawę uszkodzonych części. Wiele wypadków jest spowodowanych nieprawidłową konserwacją narzędzi elektrycznych.
- f) **Narzędzia tnące muszą być ostre i utrzymywane w stanie czystości. Starannie konserwowanie narzędzia tnące z krawędziami tnącymi rzadziej się zacinają i są łatwiejsze w obsłudze.**
- g) **Używać narzędzi elektrycznych, akcesoriów, narzędzi roboczych itd. zgodnie z niniejszymi instrukcjami.** Uwzględnić warunki pracy i wykonywane czynności. Używanie narzędzia elektrycznego do zastosowań innych, niż przewidziane, może prowadzić do niebezpiecznych sytuacji.
- h) **Uchwyty i powierzchnie chwytowe utrzymywać w stanie suchym, czystym i wolnym od oleju i smaru.** Śliskie uchwyty i powierzchnie chwytowe nie pozwalają na bezpieczne trzymanie elektronarzędzia i kontrolę nad nim w nieoczekiwanych sytuacjach.

## Serwis

- a) **Naprawę narzędzia elektrycznego może wykonywać wyłącznie wykwalifikowany personel i tylko przy użyciu oryginalnych części zamiennych.** Zapewnia to bezpieczeństwo dalszej pracy narzędzia elektrycznego.

## Wskazówki bezpieczeństwa dotyczące wiertarek

- a) **Wiertarkę należy zabezpieczyć.** Nieprawidłowo zamocowana wiertarka może się poruszyć lub przewrócić, a skutek tego spowodować obrażenia ciała.
- b) **Obrobiony przedmiot należy zacisnąć lub zamocować w uchwycie narzędziowym. Nie wiercić w obrabianych przedmiotach, które są za małe, aby je bezpiecznie zacisnąć.** Przytrzymywanie obrabianego przedmiotu ręką może powodować obrażenia.
- c) **Nie zakładać rękawic.** Rękawice mogą zostać pochwycone przez obracające się elementy lub wióry z wiercenia i spowodować obrażenia ciała.
- d) **Nie sięgać do obszaru wiercenia podczas pracy elektronarzędzia.** Kontakt z obracającymi się elementami lub wiórami z wiercenia może spowodować obrażenia ciała.
- e) **Narzędzie wiertnicze musi się obracać przed skierowaniem go do obrabianego przedmiotu.** W przeciwnym razie narzędzie wiertnicze może się zaczepić w obrabianym przedmiocie i spowodować nieoczekiwany ruch obrabianego przedmiotu, a skutek tego obrażenia ciała.
- f) **Jeżeli narzędzie wiertnicze zablokuje się, nie dociskać dalej w dół i wyłączyć elektronarzędzie.** Sprawdzenie i usunięcie przyczynę blokady. Zablokowanie może wywołać nieoczekiwany ruch obrabianego przedmiotu i spowodować obrażenia ciała.
- g) **Unikać długich wiórów z wiercenia, przerywając regularnie docisk w dół.** Ostre wióry metalowe mogą się zaplątać i spowodować obrażenia.
- h) **Nigdy nie usuwać wiórów z wiercenia z obszaru wiercenia podczas pracy elektronarzędzia.** W celu usunięcia wiórów odsunąć narzędzie wiertnicze od obrabianego przedmiotu, wyłączyć elektronarzędzie i poczekać na zatrzymanie się narzędzia wiertniczego. Do usunięcia wiórów użyć środków pomocniczych, takich jak szczotka lub hak. Kontakt z obracającymi się elementami lub wiórami z wiercenia może spowodować obrażenia ciała.

- i) **Dopuszczalna prędkość obrotowa narzędzia roboczego musi być co najmniej tak duża, jak maksymalna prędkość obrotowa podana na elektronarzędziu.** Akcesoria obracające się z prędkością większą niż dopuszczalna mogą się złamać lub zostać wyrzucone.



**Uwaga: Promieniowanie laserowe**  
**Nie patrzeć w kierunku promienia lasera**  
**Klasa lasera 2**



**Chronić siebie i swoje otoczenie przed zagrożeniami związanymi z wypadkami, stosując odpowiednie środki ostrożności!**

- Nie patrzeć bezpośrednio w wiązkę lasera niezabezpieczonym okiem.
- Nigdy nie patrzeć bezpośrednio w drogę wiązki.
- Nigdy nie kierować wiązki lasera na powierzchnie odbijające światło oraz osoby lub zwierzęta. Nawet wiązka lasera o małej mocy może spowodować uszkodzenie oka.
- Uwaga - jeżeli stosowane są procedury inne niż określone tutaj, może to spowodować niebezpieczne narażenie na promieniowanie.
- Nigdy nie otwierać modułu laserowego. Może wystąpić nieoczekiwane narażenie na działanie promieniowania.
- Jeżeli urządzenie nie będzie używane przez dłuższy czas, należy wyciągnąć baterie.
- Laser nie może być używany przeciwko laserowi innego typu  
 Typy mogą być wymieniane.
- Prace naprawcze przy laserze mogą być wykonywane wyłącznie przez producenta lub autoryzowanego przedstawiciela.

**Wskazówki bezpieczeństwa dotyczące obchodzenia się z akumulatorami**

1. Zawsze pamiętać, że akumulatory powinny zostać założone zgodnie z biegunami (+ i -) zaznaczonymi na akumulatorze.
2. Nie zwierać akumulatorów.
3. Nie ładować akumulatorów jednorazowego użytku.

4. Nie doprowadzić do całkowitego rozładowania akumulatora!
5. Nie mieszać starych i nowych akumulatorów oraz akumulatorów innego typu lub pochodzących od innych producentów! Akumulatory z jednego zestawu należy wymieniać w tym samym czasie.
6. Zużyte baterie natychmiast usunąć z urządzenia i zutylizować w odpowiedni sposób! Baterii nie wyrzucać wraz ze odpadami z gospodarstwa domowego. Zgodnie z dyrektywą 2006/66/WE uszkodzone lub zużyte baterie należy poddać recyklingowi. Baterie i / lub urządzenia zwracać przez dostępne składowiska. Informacji na temat możliwości utylizacji udziela urząd gminy lub miasta.
7. Nie rozgrzewać akumulatorów!
8. Nie wykonywać prac spawalniczych lub lutowniczych bezpośrednio w pobliżu akumulatorów!
9. Nie demontować akumulatorów!
10. Nie deformować akumulatorów!
11. Nie wrzucać akumulatorów do ognia!
12. Akumulatory przechowywać z dala od dzieci.
13. Dzieciom nie zezwalać na wymianę akumulatorów bez nadzoru osoby dorosłej!
14. Nie przechowywać akumulatorów w pobliżu ognia, pieców lub innych źródeł ciepła. Nie odkładać akumulatorów w miejscu, gdzie są narażone na bezpośrednie działanie promieni słonecznych lub nie przechowywać ich w samochodach w przypadku upału.
15. Nieużywane akumulatory przechowywać w oryginalnym opakowaniu z dala od metalowych przedmiotów. Rozpakowanych akumulatorów nie należy mieszać lub układać w nieładzie! Może to doprowadzić do zwarcia akumulatora, a tym samym do pojawienia się uszkodzeń, oparzeń lub całkowitego pożaru.
16. Akumulatory usunąć z urządzenia, jeżeli nie będzie ono używane przez jakiś czas, poza przypadkami awaryjnymi!
17. Akumulatorów, w których doszło do wylania elektrolitu NIGDY nie dotykać bez zastosowania odpowiedniej ochrony. Jeżeli dojdzie do zetknięcia skóry z elektrolitem, miejsce to należy natychmiast przepłukać pod bieżącą wodą. Kategorycznie zapobiegać przedostaniu się elektrolitu do ust lub oczu. W innym wypadku należy natychmiast udać się do lekarza.
18. Styki akumulatorów oraz przeciwstyk w urządzeniu należy oczyścić przed założeniem akumulatorów.

**⚠ OSTRZEŻENIE!** Niniejsze narzędzie elektryczne wytwarza podczas pracy pole elektromagnetyczne. Pole to może w pewnych okolicznościach wpływać negatywnie na aktywne lub pasywne implanty medyczne. W celu zmniejszenia ryzyka poważnych lub śmiertelnych obrażeń, osobom z implantami medycznymi przed użyciem narzędzia elektrycznego zalecamy konsultację z lekarzem i producentem.

### Ryzyka szczątkowe

**Elektronarzędzie zostało skonstruowane zgodnie z najnowszym stanem techniki i uznanymi zasadami bezpieczeństwa technicznego. Jednak podczas pracy mogą się pojawić poszczególne ryzyka szczątkowe.**

- Zagrożenie zdrowia spowodowane prądem w przypadku stosowania nieprawidłowych elektrycznych przewodów przyłączeniowych.
- Ponadto, pomimo wszelkich podjętych kroków, mogą się pojawić ukryte ryzyka szczątkowe.
- Ryzyka szczątkowe można zminimalizować przestrzegając rozdziału „Wskazówki bezpieczeństwa” oraz „Użytkowanie zgodne z przeznaczeniem”, jak i całej instrukcji obsługi.
- Nie należy bez potrzeby obciążać maszyny: zbyt silny nacisk przy wierceniu powoduje szybkie uszkodzenie narzędzia roboczego. To z kolei może prowadzić do zmniejszenia wydajności maszyny i pogorszenia dokładności.
- Unikać przypadkowego uruchamiania maszyny: podczas wkładania wtyczki do gniazda przycisk uruchamiający nie może być wciśnięty.
- Stosować narzędzie zalecane w niniejszym podręczniku. W ten sposób zapewnia się optymalną wydajność urządzenia.
- Nie zbliżać ręk do obszaru roboczego, gdy maszyna jest uruchomiona.
- Przed podjęciem prac nastawczych lub konserwacyjnych wyłączyć urządzenie i wyciągnąć wtyczkę sieciową.



## 6. Dane techniczne

Znamionowe napięcie wejściowe	230-240V~ 50 Hz
Moc znamionowa	550 W
Prędkość obrotowa silnika	1490 min <sup>-1</sup>
Prędkość wyjściowa (płynna regulacja)	440 - 2580 min <sup>-1</sup>
Mocowanie uchwytu wiertarskiego	B16
Uchwyt wiertarski	1,5 - 13 mm.
Wielkość stołu wiertarskiego	190 x 190 mm
Regulacja kątowa	45° - 0° - 45°
Głębokość wiercenia	60 mm
Średnica kolumny	59,5 mm
Wysokość	870 mm
Waga	27 kg
Klasa lasera	2
Długość fali lasera	650 mm
Moc lasera	1mW

Zmiany techniczne zastrzeżone!

### Hałas i drgania

Wartości hałasu zostały ustalone zgodnie z EN 62841.

Poziom ciśnienia akustycznego $L_{pA}$	73,8 dB
Niepewność $K_{pA}$	3 dB
Poziom mocy akustycznej $L_{WA}$	86,8 dB
Niepewność $K_{WA}$	3 dB

### Nosić nauszники ochronne.

Hałas może powodować utratę słuchu. Łączna wartość emisji drgań (suma wektorowa trzech kierunków) określona zgodnie z EN 62841.

Wartość emisji drgań  $a_h = 1,7 \text{ m/s}^2$

Niepewność  $K = 1,5 \text{ m/s}^2$

Podana wartość emisji drgań została zmierzona zgodnie ze znormalizowaną metodą badania, jednak może się ona różnić w zależności od sposobu użytkowania narzędzia elektrycznego, a w wyjątkowych przypadkach może zostać przekroczona.

Podana wartość emisji drgań może służyć do porównania niniejszego narzędzia z innym.

Podaną wartość emisji drgań można użyć również do wstępnego oszacowania negatywnego oddziaływania.

## 7. Przed uruchomieniem

- Otworzyć opakowanie i wyjąć ostrożnie urządzenie.
- Usunąć materiał opakowaniowy oraz zabezpieczenia opakowania/transportowe (jeśli występują).
- Sprawdzić, czy zakres dostawy jest kompletny.
- Sprawdzić urządzenie i elementy wyposażenia pod kątem uszkodzeń w trakcie transportu. W przypadku reklamacji natychmiast poinformować o tym dostawcę. Późniejsze reklamacje nie będą uznawane.
- W miarę możliwości zachować opakowanie do zakończenia okresu gwarancyjnego.
- Przed zastosowaniem urządzenia zapoznać się z nim na podstawie instrukcji obsługi.
- W przypadku akcesoriów i części zużywalnych i zamiennych stosować wyłącznie oryginalne części. Części zamienne można nabyć u swojego dystrybutora.
- Przy zamówieniach podawać nasze numery artykułów oraz typ i rok produkcji urządzenia.

### ⚠ OSTRZEŻENIE!

**Urządzenie i materiały opakowaniowe nie mogą służyć jako zabawka dla dzieci! Dzieciom nie wolno bawić się workami z tworzywa sztucznego, foliami i drobnymi elementami! Istnieje niebezpieczeństwo połknięcia i uduszenia!**

## 8. Montaż

### ⚠ Uwaga!

**Przed uruchomieniem produkt należy całkowicie zmontować!**

### Kolumna i stopa maszyny, rys. 3

1. Stopę maszyny (1) postawić na podłodze lub stole roboczym.
2. Umieścić kolumnę (2) na płycie podstawowej w taki sposób, by otwory kolumny (2) pokryły się z otworami płyty podstawowej (1).

- Przykręcić cztery śruby sześciokątne (17) w celu zamocowania zespołu kolumny w płycie podstawowej i dokręcić je kluczem sześciokątnym.

#### Usuwanie listwy zębatej, rys. 4

W celu zamontowania wiertarki należy najpierw zdemontować listwę zębatą (D).

- Zdemontować pierścień (E) za pomocą klucza imbusowego (SW3) i ściągnąć go z kolumny (2).
- Następnie wyciągnąć listwę zębatą (D).

#### Montaż uchwyty stołu wiertarskiego, rys. 5-7

- Włożyć listwę zębatą (D) do wpustu uchwyty stołu wiertarskiego (4).
- Wyrównać listwę zębatą (D) środkowo względem uchwyty stołu wiertarskiego (4).
- Podczas łączenia listwy zębatej (D) w obrębie wpustu zwrócić uwagę na prawidłowe zażębienie uchwyty stołu wiertarskiego (4) z listwą zębatą.
- Następnie umieścić uchwyt stołu wiertarskiego (4) z listwą zębatą (D) na kolumnie (2) i wprowadzić listwę zębatą (D) do dolnej prowadnicy listwy zębatej przy stopie stojaka.
- Zabezpieczyć listwę zębatą (D) za pomocą pierścienia (E). Zwrócić przy tym uwagę, by prowadnica listwy zębatej przy pierścieniu (E) była skierowana na dół. Ustalić pierścień (E) dokręcając wbudowaną śrubę imbusową.
- Nałożyć korbę ręczną (16) na wał (4) i zabezpieczyć śrubą z łbem walcowym o gnieździe sześciokątnym. Użyć w tym celu klucza imbusowego (B)
- Wkręcić uchwyt zaciskowy (3) w uchwyt stołu wiertarskiego (4).

#### Montaż głowicy maszyny i kolumny, rys. 8

- Umieścić głowicę maszyny (13) na kolumnie (2).
- Ustawić wrzeciono wiertarki tak, aby pokrywało się ze stołem i płytą podstawową i dokręcić śrubę imbusową znajdującą się z boku głowicy maszyny. (klucz imbusowy SW4 / A)

#### Montaż uchwytów, rys. 9+10

- Przykręcić trzy uchwyty (10) do gwintu mocowania uchwyty. W tym celu posłużyć się kluczem sześciokątnym.
- Wkręcić pozostałą dźwignię nastawczą obrotów (uchwyt) (6) w mocowanie uchwyty do regulacji prędkości. W tym celu posłużyć się kluczem sześciokątnym.

#### Montaż składanego zabezpieczenia przed wiórami i uchwyty wiertarskiego, rys. 11

- Nasunąć składane zabezpieczenie przed wiórami (11) na wrzeciono znajdujące się na głowicy maszyny i zabezpieczyć je wkrętakiem krzyżakowym.

#### Montaż uchwyty wiertarskiego, rys. 12

- Czystą szmatką oczyścić stożkowy otwór w uchwycie wiertarskim oraz stożek wrzeciona. Upewnić się, że żadne cząstki zanieczyszczeń nie przylegają do powierzchni. Nawet najmniejsze zabrudzenie na jednej z powierzchni spowoduje, że uchwyt wiertarski nie będzie prawidłowo zamocowany. Skutkiem tego może być bicie wiertła.
- W przypadku znacznego zanieczyszczenia otworu stożkowego w uchwycie wiertarskim, użyć rozтворu czyszczącego na czystej szmatce.
- Nasunąć uchwyt wiertarski na czoło wrzeciona na tyle, na ile to możliwe.
- Następnie obrócić zewnętrzny pierścień uchwyty wiertarskiego przeciwnie do ruchu wskazówek zegara (patrząc z góry) i otworzyć szczęki uchwyty wiertarskiego.
- Położyć kawałek drewna na stole maszyny i opuszczyć wrzeciono na ten kawałek drewna. Docisnąć mocno, aby uchwyt był dokładnie osadzony.

#### Wkładanie/wymiana baterii: Obsługa lasera

##### Rys. 13

- Wkładanie / wymiana baterii: Wyłączyć laser, włożyć lub zdjąć pokrywę komory baterii (14.1). Usunąć baterie i wymienić na nowe (2 baterie AA).
- Włączanie: Aby włączyć laser, ustawić włącznik/wyłącznik lasera (14) w pozycji „I”. Na przedmiocie przeznaczonym do obróbki wyświetlane są dwie linie lasera, których punkt przecięcia przypada na środek końcówki wiertła.
- Wyłączanie: Ustawić włącznik/wyłącznik lasera (14) w pozycji „0”.

#### Ustawianie lasera, rys. 13

Laser można regulować za pomocą śrub nastawczych (F).

**Wskazówka:** Na potrzeby zabezpieczenia przed korozją wszystkie nieosłonięte części są nasmarowane. Aby zapewnić optymalne przenoszenie siły, przed nasadzeniem uchwyty wiertarskiego (12) na wrzeciono obie części należy całkowicie odłuścić za pomocą rozpuszczalnika bezpiecznego dla środowiska.

## Posadowienie maszyny

Przed uruchomieniem wiertarkę należy stacjonarnie zamontować na stabilnym podłożu.

W tym celu wykorzystać oba otwory do mocowania w płycie podłogowej. Pamiętać, by zapewnić swobodny dostęp do maszyny umożliwiający eksploatację oraz prace związane z ustawieniami i konserwacją maszyny.

**Wskazówka:** Śrub mocujących nie powinno się dokręcić tak mocno, żeby płyta podstawowa naprężyła się lub odkształciła. W przypadku nadmiernego obciążenia powstaje ryzyko pęknięcia.

## Przed uruchomieniem należy pamiętać o następujących kwestiach

Zwracać uwagę, by napięcie zasilania sieciowego było zgodne z tabliczką znamionową. Maszynę podłączać tylko do gniazda wtykowego z prawidłowo zainstalowanym zestykiem ochronnym. Wiertarka jest wyposażona w wyłącznik zanikowy, który chroni operatora przed przypadkowym ponownym włączeniem po spadku napięcia. W takim przypadku maszynę trzeba włączyć ponownie.

## 9. Obsługa

### Informacje ogólne, rys. 14

Aby włączyć maszynę, użyć zielonego włącznika „I” (9); maszyna uruchomi się. Aby wyłączyć maszynę, wcisnąć czerwony przycisk „O” (9); urządzenie wyłączy się. Uważać, by nie przeciążać urządzenia.

Spadek hałasu silnika podczas eksploatacji oznacza zbyt duże obciążenie silnika.

Nie obciążać urządzenia tak mocno, żeby spowodować zatrzymanie silnika. Podczas eksploatacji stać zawsze przed maszyną.

### Umieszczanie narzędzia w uchwycie wiertarskim, rys. 1

Konieczne pamiętać o tym, by na czas wymiany narzędzia wyjąć wtyczkę sieciową. W uchwycie wiertarskim (12) wolno zaciskać wyłącznie narzędzia walcowe z określoną średnicą chwytu. Używać wyłącznie prawidłowo działających, ostrych narzędzi. Nie używać narzędzi z uszkodzonym trzpieniem ani odkształconych lub uszkodzonych w jakikolwiek inny sposób. Używać tylko akcesoriów i przyrządów dodatkowych podanych w instrukcji obsługi lub dopuszczanych przez producenta. W razie zablokowania się wiertarki kolumnowej wyłączyć maszynę i ustawić wiertło z powrotem w pozycji wyjściowej.

### Obsługa samozaciskowego uchwytu wiertarskiego

Wiertarka kolumnowa jest wyposażona w samozaciskowy uchwyt wiertarski. Wymianę narzędzia można przeprowadzić bez wspomaganie się dodatkowym kluczem do uchwytu wiertarskiego, osadzając narzędzie w samozaciskowym uchwycie wiertarskim i dokręcając je ręcznie.

### Ustawienie prędkości obrotowej, rys. 1

Prędkość obrotową maszyny można płynnie regulować.

#### Uwaga!

- Prędkość obrotową wolno zmieniać wyłącznie przy uruchomionym silniku.
- Dźwignią nastawczą obrotów (6) nie należy poruszać gwałtownie, prędkość obrotową regulować powoli i równomiernie podczas biegu jałowego maszyny.
- Zadbac, by maszyna mogła pracować bez zakłóceń (usunąć obrabiane przedmioty, wiertło itp.).

Dźwignia nastawcza obrotów (6) umożliwiała płynne dopasowanie prędkości obrotowej. Ustawiona prędkość jest wyświetlana na wyświetlaczu cyfrowym (8) jako obroty na minutę.

**Uwaga!** Nie dopuszczać do pracy wiertarki przy otwartej osłonie pasa klinowego. Przed otwarciem osłony zawsze wyjmować wtyczkę sieciową. Nie sięgać do pracujących pasów klinowych.

### Ogranicznik głębokości wiercenia, rys. 15a

Wrzeciono wiertarki jest wyposażone w obrotowy pierścień ze skalą (19) do ustawiania głębokości wiercenia. Prace nastawcze przeprowadzać wyłącznie podczas postoju maszyny.

- Wrzeciono wiertarki wcisnąć do dołu aż końcówka wiertła będzie przylegać do obrabianego przedmiotu.
- Poluzować śrubę zaciskową (18) i przekręcić do przodu pierścień ze skalą (19) aż do oporu.
- Obrócić pierścień ze skalą (19) z powrotem do żądanej głębokości wiercenia i ustalić go śrubą zaciskową (18).

**Uwaga!** Podczas ustawiania głębokości wiercenia otworu walcowego, należy uwzględnić długość końcówki wiertła.

### Ustawianie kąta nachylenia stołu wiertarskiego, rys. 1, 15

- Poluzować śrubę sześciokątną (20) pod stołem wiertarskim (4).
- Stół wiertarski (4) ustawić pod żądanym kątem.

- Ponownie dokręcić śrubę zamkową (20), by ustalić stół wiertarski (4) w tej pozycji.

#### Ustawianie wysokości stołu wiertarskiego, rys. 16

- Poluzować śrubę naprężającą (3).
- Przy pomocy korby ręcznej (16) ustawić stół wiertarski w żądanej pozycji.
- Ponownie dokręcić śrubę naprężającą (3).

#### Ustawienie sprężyny powrotnej wrzeciona, rys. 17

Może być konieczne ustawienie sprężyny powrotnej wrzeciona, jeżeli zmieniło się jej napięcie i wskutek tego sprężyna cofa się zbyt szybko lub zbyt powoli.

1. Opuścić stół w celu uzyskania większej przestrzeni roboczej.
2. Pracować po lewej stronie wiertarki.
3. Umieścić śrubokręt w przednim dolnym wpuście (1) i przytrzymać go w miejscu.
4. Usunąć nakrętkę zewnętrzną (3) za pomocą klucza widlastego (SW14).
5. Trzymając śrubokręt we wpuście, poluzować nakrętkę wewnętrzną (4) aż nacięcie odłączy się od piasty (6). UWAGA Sprężyna jest naprężona!
6. Ostrożnie obrócić miseczkę sprężyny (2) przeciwnie do ruchu wskazówek zegara za pomocą śrubokręta, aż będzie można wcisnąć wpust (1) do piasty (6).
7. Obniżyć wrzeciono w najniższą pozycję i przytrzymać miseczkę sprężyny (2) w tej pozycji. Jeżeli wrzeciono porusza się w górę i na dół w żądany sposób, ponownie dokręcić nakrętkę wewnętrzną (4).
8. Jeżeli zbyt luźno, powtórzyć kroki 3-5. Jeżeli zbyt ciężko, krok 6 w odwrotnej kolejności.
9. Zabezpieczyć nakrętkę zewnętrzną (3) kontrolując względem nakrętki wewnętrznej (4) za pomocą klucza widlastego.
10. WSKAZÓWKA: Nie przekręcać i nie ograniczać ruchu wrzeciona!

#### Luz osiowy wrzeciona, rys. 18

Gdy wrzeciono znajduje się w dolnej pozycji, obrócić je ręcznie. W przypadku stwierdzenia zbyt dużego luzu, postępować w następujący sposób:

1. Poluzować nakrętkę zabezpieczającą (21).
2. Obrócić śrubę (22) zgodnie z ruchem wskazówek zegara, aby skompensować luz bez ograniczania ruchu wrzeciona w górę i na dół (niewielki luz jest normalny).
3. Ponownie dokręcić nakrętkę zabezpieczającą (21).

#### Zaciskanie przedmiotu obrabianego

Przedmioty obrabiane zaciskać z reguły przy pomocy imadła maszynowego lub odpowiedniego elementu mocującego. Nigdy nie trzymać przedmiotów obrabianych w ręku! Podczas wiercenia przedmiot obrabiany powinien swobodnie poruszać się po stole wiertarskim (4), tak aby mogło nastąpić autocentrowanie. Konieczne zabezpieczyć przedmiot obrabiany przed przekręceniem się.

Najlepiej zrobić to, przystawiając przedmiot obrabiany lub imadło maszynowe do stabilnego ogranicznika.

**Uwaga!** Części blaszane należy zaciskać, tak aby uniemożliwić ich wyrzucenie. Wysokość i kąt nachylenia stołu wiertarskiego ustawiać odpowiednio do danego przedmiotu obrabianego. Pomiędzy górną krawędzią przedmiotu obrabianego a końcówką wiertła należy pozostawić wystarczającą przestrzeń.

#### Prędkości robocze

Podczas wiercenia pamiętać o prawidłowej prędkości obrotowej. Jest ona zależna od średnicy wiertła i obrabianego materiału.

Lista przedstawiona poniżej ma na celu pomóc w wyborze prędkości obrotowych dla różnych materiałów.

**Podane wartości prędkości obrotowych są wyłącz-  
nie orientacyjne.**

Ø wiertła	Żeliwo szare	Stal	Żelazo	Aluminium	Brąz
3	2550	1600	2230	9500	8000
4	1900	1200	1680	7200	6000
5	1530	955	1340	5700	4800
6	1270	800	1100	4800	4000
7	1090	680	960	4100	3400
8	960	600	840	3600	3000
9	850	530	740	3200	2650
10	765	480	670	2860	2400
11	700	435	610	2600	2170
12	640	400	560	2400	2000
13	590	370	515	2200	1840
14	545	340	480	2000	1700
16	480	300	420	1800	1500
18	425	265	370	1600	1300
20	380	240	335	1400	1200
22	350	220	305	1300	1100
25	305	190	270	1150	950

### Opuszczanie i nawiercanie

Tę wiertarkę stołową można wykorzystywać również do opuszczania i nawiercania. Należy przy tym pamiętać, by opuszczanie wykonywać z najniższą prędkością, natomiast nawiercanie wymaga wysokiej prędkości.

### Obróbka drewna

Należy pamiętać, by podczas obróbki drewna zapewnić odpowiednie odsysanie pyłu, ponieważ pył drzewny może być niebezpieczny dla zdrowia.

Podczas prac z dużą emisją pyłu konieczne nosić odpowiednią maskę przeciwpyłową.

## 10. Przyłącze elektryczne

**Zainstalowany silnik elektryczny jest gotowy do eksploatacji. Przyłącze odpowiada właściwym przepisom VDE (Związek Elektryków Niemieckich) oraz normom DIN. Przyłącze sieciowe udostępniane przez klienta oraz przedłużacz muszą być zgodne z powyższymi przepisami.**

### Ważne wskazówki

W przypadku przeciążenia silnika wyłącza się on samoczynnie. Po czasie chłodzenia (zróżnicowany), silnik można ponownie uruchomić.

### Uszkodzony elektryczny przewód przyłączeniowy

Na przewodach elektrycznych powstają często uszkodzenia izolacji.

Przyczyną może być:

- Ściskanie, w przypadku gdy przewody są prowadzone przez okna lub szczeliny w drzwiach.
- Zagięcia, w przypadku nieprawidłowego zamocowania lub prowadzenia przewodów.
- Przecięcia, w przypadku najeżdżania na przewody.
- Uszkodzenia izolacji, w przypadku wyrywania z gniazdka naściennego.
- Pęknięcia, spowodowane starzeniem się izolacji.

Uszkodzonych przewodów elektrycznych nie wolno używać - ze względu na uszkodzenie izolacji zagrażają życiu.

Przewody elektryczne należy regularnie kontrolować pod kątem uszkodzeń. Pamiętać, by podczas sprawdzania przewodu nie był on podłączony do sieci elektrycznej.

Przewody elektryczne muszą odpowiadać właściwym przepisom VDE (Związek Elektryków Niemieckich) oraz normom DIN. Stosować wyłącznie przewody elektryczne z oznaczeniem H05VV-F.

Przestrzegać informacji znajdującej się na oznaczeniu typu umieszczonym na przewodzie.

### Rodzaj przyłącza Y

Jeżeli przewód przyłączeniowy do sieci tego urządzenia ulegnie uszkodzeniu, należy zlecić jego wymianę producentowi, jego serwisowi lub innej wykwalifikowanej osobie, aby uniknąć zagrożeń.

### Silnik prądu przemiennego

- Napięcie sieciowe musi wynosić 230 V~.
- Przedłużacze o długości 25 m muszą posiadać przekrój wynoszący 1,5 milimetra kwadratowego.

Podłączanie oraz naprawy wyposażenia elektrycznego mogą być przeprowadzane przez wykwalifikowanego elektryka.

W przypadku pytań proszę o podanie następujących danych:

- Rodzaj prądu silnika
- Dane z tabliczki identyfikacyjnej maszyny
- Dane z tabliczki identyfikacyjnej silnika

## 11. Czyszczenie i konserwacja

**Odłączyć wtyczkę sieciową przed jakimkolwiek ustawieniem, konserwacją lub naprawą.**

**△ Przeprowadzanie prac, których nie opisano w niniejszej instrukcji eksploatacji, zlecać wyspecjalizowanym warsztatom. Należy stosować wyłącznie oryginalne części. Przed rozpoczęciem wszelkich prac konserwacyjnych i czyszczenia poczekać, aż urządzenie ostygnie. Istnieje ryzyko poparzenia!** Przed każdym użyciem urządzenia skontrolować je pod kątem widocznych wad, przykładowo poluzowane, zużyte lub uszkodzone części, prawidłowe osadzenie śrub lub innych elementów. Wymienić uszkodzone części.

### Czyszczenie

Nie używać środków czyszczących ani rozpuszczalników. Substancje chemiczne mogą uszkodzić części urządzenia z tworzywa sztucznego. Nigdy nie czyścić urządzenia pod bieżącą wodą.

- Czyścić dokładnie urządzenie po każdym użyciu.
- Otwory wentylacyjne i powierzchnię urządzenia czyścić miękką szcотką, pędzelkiem lub ściereczką.

- Wióry, pył i zanieczyszczenia usunąć ew. przy użyciu odkurzacza.
- Regularnie smarować ruchome części.
- Nie wolno dopuścić, aby środki smarne dostały się na włączniki, paski klinowe, koła pasowe napędowe i ramiona skoku wiertła.

### Informacje serwisowe

Należy pamiętać, że w przypadku tego produktu poniższe części podlegają naturalnemu zużyciu lub zużyciu uwarunkowanemu użytkowaniem, bądź są potrzebne jako materiały zużywalne.

Części zużywalne\*: Paski klinowe, wiertło, bateria

\* opcjonalnie w zakresie dostawy!

Części zamienne i wyposażenie można zamówić w naszym punkcie serwisowym. W tym celu zeskanować kod QR znajdujący się na stronie tytułowej.

## 12. Przechowywanie

Urządzenie i jego wyposażenie przechowywać w miejscu zaciemnionym, suchym i zabezpieczonym przed mrozem oraz niedostępnym dla dzieci. Optymalna temperatura przechowywania wynosi od 5 do 30°C. Narzędzie elektryczne przechowywać w oryginalnym opakowaniu.

Przykryć narzędzie elektryczne, by chronić je przed pyłem lub wilgocią. Zachować instrukcję obsługi urządzenia elektrycznego.

## 13. Utylizacja i ponowne wykorzystanie

### Wskazówki dotyczące opakowania



Materiały opakowaniowe nadają się do recyklingu. Opakowania należy utylizować w sposób przyjazny dla środowiska.

### Wskazówki dotyczące ustawy o urządzeniach elektrycznych i elektronicznych (ElektroG)



**Zużyte urządzenia elektryczne i elektroniczne nie wchodzą w skład odpadów domowych, lecz muszą być zbierane i usuwane oddzielnie!**

- Zużyty sprzęt może mieć szkodliwy wpływ na środowisko i zdrowie ludzi z uwagi na potencjalną zawartość niebezpiecznych substancji, mieszanin oraz części składowych. Gospodarstwo domowe spełnia ważną rolę w przyczynianiu się do ponownego użycia i odzysku surowców wtórnych, w tym recyklingu zużytego sprzętu. Na tym etapie kształtuje się postawy, które wpływają na zachowanie wspólnego dobra jakim jest czyste środowisko naturalne.
- Stare baterie lub akumulatory, które nie są na stałe zainstalowane w starym urządzeniu, należy usunąć przed oddaniem go do serwisu nie powodując zniszczenia! Ich utylizacja jest regulowana ustawą o bateriach.
- Właściciele lub użytkownicy urządzeń elektrycznych i elektronicznych są prawnie zobowiązani do ich zwrotu po zakończeniu użytkowania.
- Użytkownik końcowy jest odpowiedzialny za usunięcie swoich danych osobowych ze starego urządzenia przeznaczonego do utylizacji!
- Symbol przekreślonego kosza na śmieci oznacza, że zużyte urządzenia elektryczne i elektroniczne nie wolno wyrzucać razem z odpadami domowymi.
- Zużyte urządzenia elektryczne i elektroniczne można bezpłatnie oddawać w następujących miejscach:
  - Publiczne punkty utylizacji lub zbiórki (np. podwórza budynków komunalnych)
  - Punkty sprzedaży urządzeń elektrycznych (stacjejarnar i internetowe), o ile sprzedawcy są zobowiązani do ich odbioru lub oferują je dobrowolnie.
  - Do trzech sztuk urządzeń elektrycznych i elektronicznych każdego typu, o długości krawędzi nie większej niż 25 centymetrów, można bezpłatnie zwrócić do producenta bez konieczności wcześniejszego zakupu nowego urządzenia od producenta lub można je oddać do innego autoryzowanego punktu zbiórki w swojej okolicy.
  - W celu uzyskania informacji na temat dodatkowych warunków przyjmowania zwrotów przez producentów i dystrybutorów należy skontaktować się z odpowiednim działem obsługi klienta.
- W przypadku dostarczenia przez producenta nowego urządzenia elektrycznego do prywatnego gospodarstwa domowego, może ono zorganizować bezpłatną zbiórkę zużytych urządzeń elektrycznych i elektronicznych na wniosek użytkownika końcowego. W tym celu należy skontaktować się z działem obsługi klienta producenta.

- Niniejsze oświadczenia dotyczą wyłącznie urządzeń zainstalowanych i sprzedawanych w krajach Unii Europejskiej i podlegają Dyrektywie Europejskiej 2012/19/UE. W krajach spoza Unii Europejskiej mogą obowiązywać inne przepisy dotyczące utylizacji zużytych urządzeń elektrycznych i elektronicznych.

#### Wskazówki dotyczące ustawy o bateriach (BattG)



**Stare baterie i akumulatory nie wchodzą w skład odpadów domowych, lecz muszą być zbierane i usuwane oddzielnie!**

- Aby bezpiecznie usunąć baterie lub akumulatory z urządzenia elektrycznego oraz uzyskać informacje o ich typie lub układzie chemicznym, należy zapoznać się z innymi informacjami zawartymi w instrukcji obsługi lub instalacji.
- Właściciele lub użytkownicy baterii i akumulatorów są prawnie zobowiązani do ich zwrotu po zakończeniu użytkowania. Zwrot jest ograniczony do dostawy zwykłej ilości towaru do gospodarstwa domowego.
- Zużyte baterie mogą zawierać zanieczyszczenia lub metale ciężkie, które mogą być szkodliwe dla środowiska i zdrowia. Recykling zużytych baterii i wykorzystanie zawartych w nich zasobów pomaga chronić te dwa ważne dobra.
- Symbol przekreślonego kosza na śmieci oznacza, że baterii i akumulatorów nie wolno wyrzucać razem z odpadami domowymi.
- Jeśli dodatkowo pod symbolem kosza na śmieci znajdują się oznaczenia Hg, Cd lub Pb, oznacza to, co następuje:
  - Hg: Bateria zawiera więcej niż 0,0005% rtęci
  - Cd: Bateria zawiera więcej niż 0,002 % kadmu
  - Pb: Bateria zawiera więcej niż 0,004% ołowiu
- Akumulatory i baterie można bezpłatnie zwrócić w następujących miejscach:
  - Publiczne punkty utylizacji lub zbiórki (np. podwórza budynków komunalnych)
  - Punkty sprzedaży baterii i akumulatorów
  - Punkty zbioru w ramach wspólnego systemu zbierania zużytych baterii przenośnych
  - Punkt zbioru producenta (jeśli nie należy do wspólnego systemu zbierania)
- Niniejsze oświadczenia dotyczą akumulatorów i baterii sprzedawanych w krajach Unii Europejskiej i podlegają Dyrektywie Europejskiej 2006/66/WE. W krajach spoza Unii Europejskiej mogą obowiązywać inne przepisy dotyczące utylizacji akumulatorów i baterii.

## 14. Pomoc dotycząca usterek

Ostrzeżenie:

Przed przystąpieniem do wyszukiwania błędów zawsze wyłączyć maszynę i wyjąć wtyczkę z gniazdka.

Błąd	Problem	Rozwiązanie
Oś wraca zbyt szybko lub zbyt wolno do pozycji wyjściowej	Naprężenie wstępne sprężyny błędnie ustawione.	Ustawienie naprężenia wstępnego, patrz „Sprężyna powrotna wrzecziona”.
Uchwyt wiertarski odłącza się ciągle od wrzeciona, mimo ponownego zamocowania	Zanieczyszczenia, tłuszcz i olej na wrzecionie lub po wewnętrznej stronie uchwytu wiertarskiego.	Do czyszczenia powierzchni wrzeciona i uchwytu wiertarskiego używać środka czyszczącego do zastosowania w gospodarstwach domowych. Patrz również „Montaż uchwytu wiertarskiego”.
Silna emisja hałasu podczas eksploatacji	Nieprawidłowe naprężenie pasa klinowego.	Ponownie ustawić naprężenie pasa klinowego. Patrz również „Wybór prędkości obrotowej oraz naprężenia pasa klinowego”.
	Wrzeciono jest zbyt suche.	Przetestować wrzeciono. Patrz również „Smarowanie”.
	Koło pasowe jest poluzowane przy wrzecionie.	Sprawdzić nakrętkę na kole pasowym pod kątem mocnego osadzenia i ewentualnie dokręcić.
Drewno odpryskuje przy otworze wylotowym wiertła	Koło pasowe jest poluzowane przy silniku.	Dokręcić śrubę nastawczą przy kole pasowym silnika.
	Brak odpowiedniej podkładki pod detalem.	Użyć odpowiedniej podkładki. Patrz również „Ustawianie stołu i detalu”.
Detal wypada z ręki	Brak odpowiedniej podkładki pod detalem lub zamocowanie nie jest wystarczające.	Podłożyć podkładkę pod detal lub zamocować go.
Wiertło wyżarza się	Nieprawidłowa prędkość.	Zmieni prędkość. Patrz również „Wybór prędkości obrotowej oraz naprężenia pasa klinowego”.
	Z wywierconego otworu nie wydobywają się wióry.	Regularnie wyciągać wiertło z otworu, by wyostać wióry.
	Tępe wiertło.	Naostrzyć wiertło.
	Zbyt mały posuw.	Zwiększyć posuw.
Wiertło zbacza z toru lub otwór nie jest okrągły	Twarde miejsca w drewnie lub długość oraz kąt końcówki wiertła są różne.	Naostrzyć wiertło.
	Wiertło jest skrzywione.	Wymienić wiertło.
Wiertło blokuje się w detalu	Detal i wiertło są ustawione skośnie lub posuw jest zbyt duży.	Podłożyć coś pod detal lub zamocować go. Patrz również „Ustawianie detalu”.
	Niewystarczające naprężenie pasa klinowego	Ustawić naprężenie pasa klinowego. Patrz również „Wybór prędkości obrotowej oraz naprężenia pasa klinowego”.
Zbyt duże zbaczanie z toru i drganie wiertła	Zagięte wiertło.	Użyć prostego wiertła.
	Zbyt duże zużycie łożyska wrzeciona.	Wymienić łożysko wrzeciona.
	Wiertło nie jest zamocowane na środku uchwytu wiertarskiego.	Sprawdzić centrowanie. Patrz również „Stosowanie wiertła”.
	Uchwyt wiertarski nie jest prawidłowo zamocowany.	Zamocować prawidłowo uchwyt wiertarski. Patrz również „Montaż uchwytu wiertarskiego”.



## Objašnjenje simbola na proizvodu

Svrha je simbola u ovom priručniku skrenuti vašu pozornost na moguće rizike. Sigurnosne simbole i objašnjenja uz njih valja pomno proučiti. Sama upozorenja neće otkloniti rizike i ne mogu zamijeniti ispravne mjere za sprječavanje nezgoda.

	<p>Upozorenje! U slučaju nepridržavanja uputa postoji životna opasnost, opasnost od ozljeda ili opasnost od oštećenja alata!</p>
	<p>Prije stavljanja u pogon pročitajte i poštujujte priručnik za rukovanje i sigurnosne napomene!</p>
	<p>Nosite zaštitne naočale!</p>
	<p>Nosite zaštitu za sluh!</p>
	<p>U prašnjavim uvjetima nosite zaštitu za disanje!</p>
	<p>Uvijek vežite dugu kosu. Rabite mrežicu za kosu.</p>
	<p>Ne nosite rukavice.</p>
<p>Achtung! - Laserstrahlung Nicht in den Strahl blickend! Laser-Klasse 2 Laserproduktions-Nr. 01-030301-2014 für 000mm x 0,5 x 0,5 mm</p>	<p>Pozor! Lasersko zračenje</p>
	<p>Proizvod udovoljava važećim europskim direktivama.</p>

**Sadržaj:**
**Stranica:**

1.	Uvod.....	171
2.	Opis uređaja (sl. 1 – 2).....	171
3.	Opseg isporuke.....	171
4.	Namjenska uporaba.....	171
5.	Opće sigurnosne napomene .....	172
6.	Tehnički podatci .....	175
7.	Prije stavljanja u pogon .....	175
8.	Montiranje .....	176
9.	Rukovanje .....	177
10.	Priključivanje na električnu mrežu.....	179
11.	Čišćenje i održavanje .....	179
12.	Skladištenje .....	179
13.	Zbrinjavanje i recikliranje.....	180
14.	Otklanjanje neispravnosti .....	181
15.	Izjava o sukladnosti .....	279

## 1. Uvod

### Proizvođač:

Scheppach GmbH  
Günzburger Straße 69  
D-89335 Ichenhausen

### Poštovani kupci,

Želimo vam mnogo zadovoljstva i uspjeha pri radu s novim uređajem.

### Napomena:

Prema važećem njemačkom Zakonu o odgovornosti za proizvode, proizvođač ovog uređaja ne odgovara za štete koje nastanu na ovom uređaju ili koje ovaj uređaj uzrokuje u slučaju:

- nestručnim rukovanjem
- Nepridržavanje priručnika za uporabu,
- Popravicima koje obave neovlašteni stručnjaci
- Montiranje i zamjena neoriginalnih rezervnih dijelova
- nenamjenskom uporabom
- kvarom električnog sustava zbog nepoštivanja električnih propisa i propisa VDE 0100, DIN 57113 / VDE 0113

### Vodite računa o sljedećem:

Prije montaže i stavljanja u pogon pročitajte cjelokupan tekst priručnika za uporabu.

ovaj priručnik za uporabu pomoći će vam da upoznate uređaj i upotrebljavate ga na propisan način.

Priručnik za uporabu sadržava važne napomene za siguran, ispravan i učinkovit rad s uređajem te za izbjegavanje opasnosti, smanjivanje troškova popravka i prekida rada te povećavanje pouzdanosti i vijeka trajanja uređaja.

Osim sigurnosnih propisa iz ovog priručnika za uporabu svakako se pridržavajte i nacionalnih propisa koji se odnose na rad ovog uređaja.

Čuvajte priručnik za uporabu u blizini uređaja, zaštićenog od prljavštine i vlage u plastičnoj vrećici. Prije početka rada svi rukovatelji moraju pročitati i pozorno se pridržavati ovog priručnika.

Na uređaju smiju raditi samo osobe koje su podučene u uporabi uređaja i upućene u opasnosti koje su povezane s njegovom uporabom.

Strojem smiju rukovati samo osobe odgovarajuće minimalne dobi.

Osim sigurnosnih napomena sadržanih u ovom priručniku za uporabu i posebnih nacionalnih propisa valja se pridržavati i općeprihvaćenih tehničkih pravila za rad konstrukcijski identičnih naprava.

Ne preuzimamo odgovornost za nezgode ili štete koje nastanu zbog nepridržavanja ovog priručnika i sigurnosnih napomena.

## 2. Opis uređaja (sl. 1 – 2)

1. Noga stroja
2. Stup
3. Stezna ručka
4. Stol za bušenje
5. Motor
6. Poluga za namještanje brzine vrtnje (ručka)
7. Pokrov klinastog remena
8. Digitalni prikaz
9. Sklopka za uključivanje i isključivanje
10. Ručka
11. Sklopiva zaštita od strugotina
12. Stezna glava (prikaz može odstupati)
13. Glava stroja
14. Sklopka za uključivanje i isključivanje lasera
15. Indikator dubine s graničnikom
16. Ručica
17. Vijak sa šesterostranom glavom

A. Imbus ključ, 4 mm

B. Imbus ključ 3 mm

C. Baterija

## 3. Opseg isporuke

- Noga stroja 1x
- Stup 1x
- Stezna ručka 1x
- Stol za bušenje 1x
- Poluga za namještanje brzine vrtnje 1x
- Ručka 3x
- Preklapiv štitnik od strugotina 1x
- Stezna glava 1x
- Glava stroja 1x
- Ručica 1x
- Vijak sa šesterostranom glavom 4x
- Baterija 2x
- Imbus ključ 2x

## 4. Namjenska uporaba

Stolna bušilica namijenjena je za bušenje metala, drva, plastike i keramičkih pločica. Moguće je rabiti svrdla s cilindričnom drškom s promjerom bušenja od 1,5 mm do 13 mm.

Uređaj je namijenjen uporabi kućnih majstora. Nije predviđen za komercijalnu trajnu uporabu. Uređaj nije namijenjen uporabu osoba mlađih od 16 godina. Mlađež starija od 16 godina smije rabiti uređaj samo pod nadzorom. Proizvođač ne odgovara za štete uzrokovane nenamjenskom uporabom ili pogrešnim rukovanjem.

Vodite računa o tome da naši uređaji namjenski nisu konstruirani za komercijalnu, obrtničku ili industrijsku uporabu. Ne preuzimamo odgovornost ako se uređaj rabi u komercijalnim, obrtničkim ili industrijskim pogonima te za srodne postupke.

## 5. Opće sigurnosne napomene

### Opće sigurnosne napomene za električne alate

**⚠ UPOZORENJE! Pročitajte sve sigurnosne napomene, upute, crteže i tehničke podatke isporučene s ovim električnim alatom.** Nepridržavanje sljedećih uputa može uzrokovati električni udar, požar i/ili teške ozljede.

### Sačuvajte sve sigurnosne napomene i upute za buduće potrebe.

Pojam "električni alat" koji se rabi u sigurnosnim napomenama odnosi se na električne alate s napajanjem iz električne mreže (s mrežnim kabelom) ili na električne alate s akumulatorskim napajanjem (bez električnog kabela).

### Sigurnost na radnom mjestu

- a) **Radno mjesto mora biti čisto i dobro osvijetljeno.** Nered ili neosvijetljeni radni prostori mogu uzrokovati nezgode.
- b) **Ne radite s električnim alatom u potencijalno eksplozivnoj atmosferi u kojoj su prisutne zapaljive tekućine, plinovi ili prašina.** Električni alati proizvode iskre koje mogu zapaliti prašinu ili pare.
- c) **Udaljite djecu i druge osobe tijekom uporabe električnog alata.** U slučaju odvratanja pozornosti možete izgubiti kontrolu nad električnim alatom.

### Električna sigurnost

- a) **Utikač električnog alata mora odgovarati utičnici.** Utikač nije dopušteno ni na koji način izmijeniti. Ne rabite adapterske utikače zajedno s uzemljenim električnim alatima. Originalni utikači i odgovarajuće utičnice smanjuju rizik od električnog udara.
- b) **Izbjegavajte dodir tijela s uzemljenim površinama kao što su cijevi, radijatori, štednjaci i hladnjaci. Postoji povećan rizik od električnog udara ako je vaše tijelo uzemljeno.**
- c) **Ne izlažite električne alate kiši ili vlazi.** Prodiranje vode u električni alat povećava rizik od električnog udara.
- d) **Ne rabite kabel za nošenje ili vješanje električnog alata ili za izvlačenje utikača iz utičnice.** Držite kabel dalje od izvora topline, ulja, oštih rubova i pomičnih dijelova uređaja. Oštećeni ili zapleteni kabeli povećavaju rizik od električnog udara.
- e) **Pri radu s električnim alatom na otvorenom rabite samo produžne kabele koji su namijenjeni uporabi na otvorenom.** Uporaba produžnog kabela koji je namijenjen za vanjsku uporabu smanjuje rizik od električnog udara.
- f) **Ako nije moguće izbjeći rad električnog alata u vlažnoj okolini, uporabite zaštitni uređaj diferencijalne struje.** Uporaba zaštitne strujne sklopke smanjuje rizik od električnog udara.

### Sigurnost ljudi

- a) **Budite pozorni, pazite na ono što radite i postupajte razumno prilikom rada s električnim alatom. Ne rabite električni alat ako ste umorni ili pod utjecajem droge, alkohola ili lijekova.** Trenutak nepozornosti pri uporabi električnog alata može uzrokovati ozbiljne ozljede.
- b) **Nosite osobnu zaštitnu opremu i uvijek nosite zaštitne naočale.** Nošenje osobne zaštitne opreme, kao što je maska protiv prašine, neklizajuće sigurnosne cipele, zaštitna kaciga ili zaštita za sluh, ovisno o vrsti i uporabi električnog alata, smanjuje rizik od ozljeda.
- c) **Izbjegavajte nenamjerno stavljanje u pogon. Provjerite je li električni alat isključen prije nego što ga priključite na električnu mrežu i/ili bateriju, prije podizanja ili nošenja.** Nošenje električnog alata s prstom na sklopki ili priključivanje uključenog električnog alata na električnu mrežu može uzrokovati nezgode.

- d) **Prije uključivanja električnog alata uklonite alate za namještanje ili ključ za vijke.** Alat ili ključ koji se nalazi na rotirajućem dijelu alata može uzrokovati ozljede.
- e) **Izbjegavajte neobičan položaj tijela. Zauzmite siguran položaj tijela i uvijek održavajte ravnotežu.** Na taj način moći ćete električni alat bolje kontrolirati u nepredvidljivim situacijama.
- f) **Nosite odgovarajuću odjeću. Ne nosite široku odjeću ili nakit. Maknite kosu, odjeću i rukavice dalje od pokretnih dijelova.** Pokretni dijelovi mogu zahvatiti labavu odjeću, nakit ili dugu kosu.
- g) **Ako je moguće montirati naprave za usisavanje i prikupljanje prašine, provjerite jesu li one priključene i rabe li se ispravno.** Uporaba sustava za usisavanje prašine može smanjiti opasnosti uzrokovane prašinom.
- h) **Ne utuljajte se u lažni osjećaj sigurnosti i ne kršite sigurnosna pravila za električne alate, čak i ako ste nakon dugotrajne uporabe upoznati s električnim alatom.** Nemarno postupanje može u djeliću sekunde uzrokovati teške ozljede.
- f) **Alate za rezanje redovito oštrite i čistite. Pozorno održavani alati za rezanje s oštrim reznim rubovima manje će zapinjati i lakše ih je kontrolirati.**
- g) **Rabite električni alat, pribor, nastavke itd. prema ovim uputama.** Pritom vodite računa o radnim uvjetima i zadatku koji valja obaviti. Uporaba električnih alata za primjene za koje on nije predviđen može uzrokovati opasne situacije.
- h) **Ručke i prihvatne površine moraju biti suhe, čiste i očišćene od ulja i masnoće.** Skliske ručke i prihvatne površine ne omogućavaju sigurno rukovanje i nadzor nad električnim alatom u nepredviđenim situacijama.

#### Servisiranje

- a) **Električni alat smije popravljati samo kvalificirani stručnjak i to samo s originalnim rezervnim dijelovima.** Tako ćete biti sigurni da je električni alat i dalje siguran.

#### Sigurnosne napomene za bušilice

#### Uporaba i održavanje električnog alata

- a) **Ne preopterećujte uređaj.** Rabite prikladan električni alat za vaš zadatak. Prikladnim električnim alatom radit ćete bolje i sigurnije u specficiranom rasponu snage.
- b) **Ne rabite električni alat ako je sklopka oštećena. Električni alat koji se ne može više uključiti ili isključiti opasan je i mora se popraviti.**
- c) **Izvucite utikač iz utičnice i/ili izvadite prenosivi akumulator prije obavljanja namještanja uređaja, mijenjanja radnih alata ili polaganja električnog alata.** Tom mjerom opreza sprječava se nenamjerno pokretanje električnog alata.
- d) **Spremite električne alate koje ne rabite izvan dosega djece.** Ne dopustite da električni alat rabe osobe koje nisu upoznate s njim ili koje nisu pročitale ove upute. Električni alati su opasni ako ih rabe neiskusne osobe.
- e) **Pozorno nježite električne alate i radni alat.** Provjerite funkcioniraju li pokretni dijelovi ispravno i da ne zapinju, jesu li dijelovi slomljeni ili toliko oštećeni toliko da onemogućavaju funkcioniranje električnog alata. Prije uporabe električnog alata dajte popraviti oštećene dijelove. Mnoge nezgode uzrokovane su upravo lošim održavanjem električnih alata.
- a) **Bušilicu je potrebno osigurati.** Neispravno učvršćena bušilica može se pomaknuti ili nagnuti, što može uzrokovati ozljede.
- b) **Izradak mora biti stegnut ili učvršćen na osloncu izratka. Ne bušite u izradcima koji su premali za sigurno stezanje.** Držanje izratka rukom može uzrokovati ozljede.
- c) **Ne nosite rukavice.** Rotirajući dijelovi ili strugotine od bušenja mogu zahvatiti rukavice i tako uzrokovati ozljede.
- d) **Držite šake dalje od područja bušenja kada električni alat radi.** Kontakt s rotirajućim dijelovima ili strugotinama od bušenja može uzrokovati ozljede.
- e) **Bušaći alat mora se okretati prije nego što ga približite izratku.** Inače se bušaći alat može zaglaviti u izratku i tako uzrokovati neočekivano kretanje izratka i ozljede.
- f) **Ako se bušaći alat blokira, ne pritišćite dalje prema dolje, nego isključite električni alat. Utvrdite i otklonite uzrok blokiranja.** Blokiranje može uzrokovati neočekivano kretanje izratka i ozljede.
- g) **Izbjegavajte duge strugotine od bušenja tako da ih redovito lomite prema dolje.** Oštre metalne strugotine mogu se zaplesti i uzrokovati ozljede.

- h) **Nikada ne uklanjajte strugotine od bušenja iz područja bušenja dok električni alat radi. Radi uklanjanja strugotina udaljite bušači alat od izratka, isključite električni alat i pričekajte dok se bušači alat ne zaustavi. Radi uklanjanja strugotina uporabite pomagala kao što su četka ili kuka. Kontakt s rotirajućim dijelovima ili strugotinama od bušenja može uzrokovati ozljede.**
- i) **Dopuštena brzina vrtnje radnih alata s nazivnom brzinom vrtnje mora biti najmanje jednaka maksimalnoj brzini vrtnje navedenoj na električnom alatu.** Pribor koji se vrti brže od preporuke može se slomiti i razletjeti.



**Pozor: Lasersko zračenje**  
**Ne gledajte u zraku**  
**Razred lasera 2**



#### **Prikladnim mjerama opreza zaštitite sebe i svoju okolinu od opasnosti od nezgode!**

- Ne gledajte izravno golim okom u lasersku zraku.
- Nikada ne gledajte izravno u putanju zrake.
- Lasersku zraku nikada ne usmjeravajte na reflektirajuće plohe i ljude ili životinje. Laserska zraka već i male snage može uzrokovati oštećenja na oku.
- Oprez – u slučaju obavljanja drugih postupaka od onog koji je naveden u ovom priručniku, to može uzrokovati opasno izlaganje zračenju.
- Nikada ne otvarajte laserski modul. Moguće je ne očekivano izlaganje zračenju.
- Ako se uređaj dulje vrijeme ne rabi, trebalo bi izvaditi baterije.
- Laser se ne smije zamijeniti laserom nekog drugog tipa.
- Popravke na laseru smiju obavljati samo proizvođač lasera ili njegov ovlašteni distributer.

#### **Sigurnosne napomene za rukovanje baterijama**

1. Uvijek pazite na to da uporabite baterije s ispravnim polaritetom (+ i -), onako kako je on naveden na bateriji.
2. Baterije ne spajajte u kratki spoj.
3. Ne punite punjive baterije.
4. Ne prepunjavajte bateriju!

5. Ne miješajte stare i nove baterije te baterije raznih tipova ili raznih proizvođača! Istodobno zamijenite sve baterije istog kompleta.
6. Istrošene baterije odmah izvadite iz uređaja i ispravno zbrinite! Ne bacajte baterije u kućni otpad. Neispravne ili rabljene baterije potrebno je reciklirati sukladno Direktivi 2006/66/EZ. Odnosite baterije i/ili uređaj na propisna sabirna mjesta. O mogućnostima zbrinjavanja raspitajte se kod mjerodavne općinske ili gradske službe.
7. Ne zagrijavajte baterije!
8. Ne zavarujte i ne lemite izravno na baterije!
9. Ne rastavljajte baterije!
10. Ne deformirajte baterije!
11. Baterije ne bacajte u vatru!
12. Baterije čuvajte izvan dohvata djece.
13. Ne dopustite djeci zamjenu baterija bez nadzora odraslih!
14. Baterije ne čuvajte u blizini vatre, štednjaka ili drugih izvora topline. Baterije ne izlažite izravnoj sunčanoj svjetlosti te ih ne rabite i ne skladištite na vrućini u vozilima.
15. Nekorištene baterije čuvajte u originalnom pakiranju i držite dalje od metalnih predmeta. Raspakirane baterije ne miješajte i ne pobacujte! To može uzrokovati kratki spoj baterije te time oštećenja, opekline pa čak i opasnost od požara.
16. Izvadite baterije iz uređaja ako ga nećete dulje vrijeme rabiti, osim ako je to za hitne slučajeve!
17. Iscurile baterije NIKAD ne primajte bez odgovarajuće zaštite. Dođe li iscurila tekućina u dodir s kožom, na tom biste području morali kožu odmah isprati pod tekućom vodom. U svakom slučaju spriječite da oči i usta dođu u dodir s tom tekućinom. U takvom slučaju odmah potražite liječničku pomoć.
18. Prije umetanja baterije očistite kontakte baterije i protukontakte u uređaju.

**⚠ UPOZORENJE!** Ovaj električni alat tijekom rada proizvodi elektromagnetsko polje. To polje može u određenim okolnostima ometati aktivne ili pasivne medicinske implantate. Kako bi se smanjila opasnost od teških ili smrtonosnih ozljeda, preporučujemo da se osobe s medicinskim implantatima prije rukovanja električnim alatom savjetuju sa svojim liječnikom i proizvođačem tog medicinskog implantata.

## Potencijalni rizici

**Električni alat konstruiran je prema aktualnom stanju tehnike i prihvaćenim pravilima o tehničkoj sigurnosti. Unatoč tome, prilikom rada mogu se pojaviti neke potencijalni rizici.**

- Opasnost za zdravlje zbog električne energije u slučaju uporabe neispravnih električnih kabela.
- Osim toga, unatoč svim poduzetim pripremnim mjerama mogu postojati neočiti preostali rizici.
- Potencijalne opasnosti moguće je smanjiti na minimum pridržavanjem uputa iz odjeljaka "Sigurnosne napomene" i "Namjenska uporaba" te cijelog priručnika za uporabu.
- Ne opterećujte stroj nepotrebno: prejak pritisak prilikom bušenja brzo će oštetiti radni alat. To može uzrokovati smanjenje učinka stroja prilikom obrade i smanjenje točnosti.
- Izbjegavajte iznenadna pokretanja stroja: prilikom ukopčavanja utikača u utičnicu nije dopušteno pritisnuti tipku za pokretanje.
- Uporabite alat koji se preporučuje u ovom priručniku. Tako ćete postići optimalne učinke uređaja.
- Držite šake dalje od radnog područja kada stroj radi.
- Prije namještanja ili održavanja isključite uređaj i izvucite električni utikač.

## 6. Tehnički podatci

Nazivni ulazni napon	230-240V~ 50 Hz
Nazivna snaga	550 W
Brzina vrtnje motora	1490 min <sup>-1</sup>
Izlazna brzina vrtnje (kontinuirano prilagodljiv)	440 - 2580 min <sup>-1</sup>
Zahvatnik stezne glave	B16
Stezna glava	1,5 - 13 mm.
Veličina stola za bušenje	190 x 190 mm
Namještanje kuta	45° – 0° – 45°
Dubina bušenja	60 mm
Promjer stupa	59,5 mm
Visina	870 mm
Masa	27 kg
Razred lasera	2
Valna duljina lasera	650mm
Snaga lasera	1mW

Pridržavamo pravo na tehničke izmjene!

## Buka i vibracije

Vrijednosti buke utvrđene su u skladu s normom EN 62841.

Razina zvučnog tlaka $L_{pA}$	73,8 dB
Nesigurnost $K_{pA}$	3 dB
Razina zvučne snage $L_{WA}$	86,8 dB
Nesigurnost $K_{WA}$	3 dB

## Nosite štitnik sluha.

Djelovanje buke može uzrokovati gubitak sluha. Ukupne vrijednosti vibracija (vektorski zbroj triju smjerova) utvrđene su u skladu s normom EN 62841.

Vrijednost emisije vibracija  $a_n = 1,7 \text{ m/s}^2$   
Nesigurnost  $K = 1,5 \text{ m/s}^2$

Specificirana vrijednost emisije vibracija izmjerena je normiranim postupkom ispitivanja i može se, ovisno o načinu uporabe električnog alata, mijenjati, a u iznimnim slučajevima biti i veća od specificirane vrijednosti.

Specificiranu vrijednost emisije vibracija moguće je rabiti i za uspoređivanje električnog alata s nekim drugim alatom.

Specificiranu vrijednost emisije vibracija moguće je rabiti i za preliminarnu procjenu izloženosti vibracijama.

## 7. Prije stavljanja u pogon

- Otvorite pakiranje i oprezno izvadite uređaj.
- Uklonite ambalažni materijal te ambalažne i transporte osigurače (ako postoje).
- Provjerite je li isporučena oprema kompletna.
- Provjerite postoje li na uređaju i priboru štete kod transporta. U slučaju reklamacija potrebno je odmah obavijestiti otpremnika. Naknadne reklamacije neće se uvažiti.
- Sačuvajte pakiranje po mogućnosti do isteka jamstvenog razdoblja.
- Prije uporabe upoznajte se s uređajem na temelju priručnika za uporabu.
- Kao pribor te potrošne i rezervne dijelove rabite samo originalne dijelove. Rezervne dijelove možete nabaviti od ovlaštenog distributera.
- Prilikom naručivanja navedite naše brojeve artikala te tip i godinu proizvodnje uređaja.

### ⚠ UPOZORENJE!

Uređaj i ambalažni materijali nisu dječja igračka! Djeca se ne smiju igrati plastičnim vrećicama, folijama i malim dijelovima! Postoji opasnost od gužanja i gušenja!

## 8. Montiranje

### ⚠ Pozor!

Prije stavljanja u pogon svakako kompletno montirajte proizvod!

#### Stup i noga stroja, sl. 3

1. Stavite nogu stroja (1) na dno ili radni stol.
2. Stavite stup (2) na postolje tako da se rupe na stupu (2) podudaraju s rupama na postolju (1).
3. Radi učvršćivanja stupa uvrnite četiri vijka sa šesterostranom glavom (17) u temeljnu ploču i pritegnite ih imbus ključem.

#### Demontaža zupčanice, sl. 4

Kako biste mogli montirati bušilicu, morate najprije demontirati zupčanicu (D).

1. Demontirajte prsten (E) s pomoću imbus ključa (veličine 3) i skinite ga sa stupa (2).
2. Zatim izvucite zupčanicu (D).

#### Montiranje držača stola za bušenje, sl. 5 - 7

1. Utaknite zupčanicu (D) u utor držača stola za bušenje (4).
2. Poravnajte zupčanicu (D) po sredini držača stola za bušenje (4).
3. Prilikom spajanja zupčanice (D) unutar utora vodite računa o ispravnom ozubljenju držača stola za bušenje (4) prema zupčanici.
4. Stavite zatim držač stola za bušenje (4) sa zupčanicom (D) na stup (2) i uvucite zupčanicu (D) u donju vodilicu zupčanice na nozi stalka.
5. Blokirate zupčanicu (D) prstenom (E). Pritom se pobrinite za to da je vodilica zupčanice na prstenu (E) okrenuta prema dolje. Fiksirajte prsten (E) pritezanjem integriranog imbus vijka.
6. Stavite ručicu (16) na vratilo držača stola za bušenje (4) i osigurajte je imbus vijkom. U tu svrhu uporabite imbus ključ (B)
7. Uvrnite steznu ručku (3) u držač stola za bušenje (4).

#### Montiranje glave stroja i stupa, sl. 8

1. Stavite glavu stroja (13) na stup (2).
2. Poravnajte vreteno bušilice sa stolom i temeljnom pločom, a zatim zategnite imbus vijak koji se nalazi bočno na glavi stroja. (imbus ključ veličine 4 / A)

#### Montiranje ručaka, sl. 9+10

1. Uvrnite tri ručke (10) čvrsto u navoj držača ručke. U tu svrhu kao pomagalo uporabite imbus ključ.
2. Uvrnite preostalu polugu za namještanje brzine vrtnje (ručku) (6) u držač ručke za namještanje brzine. U tu svrhu kao pomagalo uporabite imbus ključ.

#### Montiranje preklopivog štitnika od strugotina i stezne glave, sl. 11

1. Natakните sklopivu zaštitu od strugotina (11) na vreteno na glavi stroja i učvrstite je križnim odvijačem.

#### Montiranje stezne glave, sl. 12

1. Očistite stožasti otvor u steznoj glavi i stožac vretena čistim komadom tkanine. Pobrinite se za to da su s površine uklonjene sve čestice nečistoće. Već i najmanje onečišćenje na nekoj od površina otežat će ispravan položaj zatezne glave. Zbog toga će svrdlo možda udarati. Ako je stožasti otvor u zateznoj glavi vrlo onečišćen, očistite ga otopinom za čišćenje na čistom komadu tkanine.
2. Pomaknite zateznu glavu što dalje na jezičak vretena.
3. Okrenite vanjski prsten zatezne glave nalijevo (gledano odozgo), a zatim otvorite čeljusti zatezne glave.
4. Položite komad drva na stol stroja, a zatim spustite vreteno do samog komada drva. Pritisnite ga kako bi zatezna glava točno nalegala.

#### Stavljanje/zamjena baterije: Rad lasera

##### Sl. 13

1. Stavljanje/zamjena baterije: Isključite laser, umetnite ili izvadite poklopac baterijskog pretinca (14.1). Izvadite baterije i zamijenite ih novima (2 baterije AA).
2. Uključivanje: Pomaknite sklopku za uključivanje/isključivanje lasera (14) u položaj "I" kako biste uključili laser. Na obrađivani izradak projiciraju se dvije laserske linije čije sjecište prikazuje središte vrha svrdla.
3. Isključivanje: Pomaknite sklopku za uključivanje/isključivanje lasera (14) u položaj "0".



## Namještanje lasera, sl. 13

Laser je moguće kalibrirati s pomoću vijaka za namještanje (F).

**Napomena:** Radi zaštite od korozije svi su neobrađeni dijelovi podmazani. Prije postavljanja stezne glave (12) na vreteno valja s oba dijela potpuno ukloniti mast s pomoću ekološkog otapala kako bi se zajamčio optimalan prijenos sile.

### Postavljanje stroja

Prije stavljanja u pogon bušilicu valja montirati na čvrstu podlogu tako da stoji nepomično.

Za to rabite oba provrta za pričvršćivanje u temeljnoj ploči. Pobrinite se za to da je stroj lako dostupan za rad te za radove namještanja i održavanja.

**Napomena:** Pričvršne vijke dopušteno je zategnuti samo toliko da se temeljna ploča ne napreže ili izobliči. U slučaju prekomjernog preopterećenja postoji opasnost od loma.

### Imajte na umu prije stavljanja u pogon

Pobrinite se za to da se napon mrežnog priključka podudara s podacima na označnoj pločici. Stroj priključite samo na utičnicu s ispravno postavljenim zaštitnim kontaktom. Bušilica je opremljena nulnaponskim okidačem koji rukovatelje štiti od neželjenog ponovnog pokretanja nakon pada napona. U tom slučaju valja ponovno uključiti stroj.

## 9. Rukovanje

### Općenito, sl. 14

Za uključivanje pritisnite zelenu sklopku "I" (9), stroj se pokreće. Za isključivanje pritisnite crvenu tipku "O" (9), uređaj se isključuje.

Pazite na to da ne preopterite uređaj.

Ako se zvuk motora smanji tijekom rada, znači da je motor previše opterećen.

Ne opterećujte uređaj tako jako da se motor zaustavi. Tijekom rada uvijek stojite ispred stroja.

### Stavljanje alata u steznu glavu, sl. 1

Svakako vodite računa o tome da je prilikom zamjene alata mrežni utikač izvučen. U steznoj glavi (12) dopušteno je stezati samo cilindrične alate sa specificiranim maksimalnim promjerom drška. Rabite samo ispravan i oštar alat. Ne rabite alate čija je drška oštećena ili koji su na neki drugi način deformirani ili oštećeni. Rabite samo pribor i dodatne uređaje koji su navedeni u priručniku za uporabu ili koje je odobrio proizvođač. Ako se stupna bušilica blokira, isključite stroj i pomaknite svrdlo u početni položaj.

### Rukovanje brzosteznom glavom

Stupna bušilica opremljena je brzosteznom glavom. Zamjena alata može se obaviti i bez uporabe dodatnog ključa za steznu glavu na način da se alat umetne u brzosteznu glavu i rukom zategne.

### Namještanje brzine vrtnje, sl. 1

Brzina vrtnje stroja može se kontinuirano namještati.

#### Pozor!

- Brzina vrtnje smije se mijenjati samo dok motor radi.
- Polugu za namještanje brzine vrtnje (6) nemojte naglo pomicati, nego brzinu vrtnje namještajte polako i ravnomjerno dok je stroj u praznom hodu.
- Vodite računa o tome da stroj može nesmetano raditi (uklonite izratke, svrdlo itd.).

Polugom za namještanje brzine vrtnje (6) može se kontinuirano namjestiti brzina vrtnje. Namještena brzina prikazuje se u okretajima po minuti na digitalnom zaslonu (8).

**Pozor!** Nikad ne ostavljajte bušilicu da radi s otvorenim štitnikom klinastog remena. Prije otvaranja poklopca uvijek izvucite mrežni utikač. Nikad ne posežite u pokretne klinaste remene.

### Graničnik dubine bušenja, sl. 15a

Bušać vreteno ima okretni prsten ljestvice (19) za namještanje dubine bušenja. Radove namještanja obavljajte samo kad je stroj zaustavljen.

- Bušać vreteno pritišćite prema dolje sve dok vrh svrdla ne prijanja uz izradak.
- Otpustite stezni vijak (18) i prsten ljestvice (19) okrenite prema naprijed do graničnika.
- Prsten ljestvice (19) okrenite unatrag za željenu dubinu bušenja i učvrstite steznom vijkom (18).

**Pozor!** Prilikom namještanja dubine bušenja cilindričnog provrta morate pribrojiti duljinu vrha svrdla.

### Namještanje nagiba stola za bušenje, sl. 1, 15

- Otpustite vijak sa šesterostranom glavom (20) ispod stola za bušenje (4).
- Stol za bušenje (4) namjestite na željenu kutnu mjeru.
- Ponovno pritegnite zaporni vijak (20) kako biste fiksirali stol za bušenje (4) u tom položaju.

### Namještanje visine stola za bušenje, sl. 16

- Otpustite stezni vijak (3).
- Stol za bušenje s pomoću ručice (16) postavite u željeni položaj.
- Ponovno pritegnite stezni vijak (3).

### Namještanje povratnih opruga vretena, sl. 17

Možda će biti potrebno namjestiti povratne opruge vretena jer se njihovo zatezanje promijenilo i zbog toga se vreteno kreće prebrzo ili presporo prema natrag.

1. Radi povećanja radnog prostora spustite stol.
2. Radite na lijevoj strani bušilice.
3. Stavite odvijač u prednji donji utor (1) i držite ga u tom položaju i na tom mjestu.
4. Izvadite vanjsku maticu (3) račvastim ključem (širine 14).
5. Dok je odvijač još u utoru, otpuštajte unutarnju maticu (4) dok se urez ne otpusti s glavine (6). **POZOR** Opruga je napregnuta!
6. Odvijačem oprezno okrenite poklopac opruge (2) nalijevo dok utor (1) ne uspijete utisnuti u glavinu (6).
7. Spustite vreteno u najniži položaj i držite poklopac opruge (2) u tom položaju. Ako se vreteno giba amo-tamo kako to želite, zategnite ponovno unutarnju maticu (4).
8. Ako je prelabava, ponovite korake 3-5. Ako je prečvrsta, ponovite obrnutim redoslijedom korak 6.
9. Blokirate vanjsku maticu (3) unutarnjom maticom (4) s pomoću račvastog ključa.
10. **NAPOMENA:** Ne pritežite prekomjerno i ne ograničavajte kretanje vretena!

### Aksijalna zračnost vretena, sl. 18

Ako je vreteno u donjem položaju, okrenite ga rukom. Ako ustanovite da je zračnost prevelika, učinite sljedeće:

1. Otpustite protumaticu (21).
2. Okrenite vijak (22) nadesno kako biste izjednačili zračnost, a da se pritom ne promijeni kretanje vretena prema gore i prema dolje (mala zračnost je uobičajena).
3. Ponovno pritegnite protumaticu (21).

### Stezanje izratka

Izratke u pravilu napinjite s pomoću strojnog škripca ili prikladnog sredstva za stezanje. Izratke nikada ne držite rukom! Prilikom bušenja izradak bi trebao biti pokretan na stolu za bušenje (4) kako bi se moglo obavljati samocentriranje. Svakako osigurajte izradak od izvijanja. To je najbolje obaviti prislanjanjem izratka i strojnog škripca na fiksni graničnik.

**Pozor!** Limeni dijelovi moraju biti stegnuti kako se ne bi mogli izdizati. Ispravno namjestite stol za bušenje ovisno o izratku po visini i nagibu. Između gornjeg ruba izratka i vrha svrdla mora ostati dovoljan razmak.

### Radne brzine

Prilikom bušenja vodite računa o ispravnoj brzini vrtnje. Ona ovisi o promjeru svrdla i materijalu.

Donji popis pomaže vam pri biranju brzina vrtnje za razne materijale.

**Navedene brzine vrtnje samo su orijentacijske vrijednosti.**

Ø svrdla	Sivi lijev	Čelik	Željezo	Aluminij	Bronca
3	2550	1600	2230	9500	8000
4	1900	1200	1680	7200	6000
5	1530	955	1340	5700	4800
6	1270	800	1100	4800	4000
7	1090	680	960	4100	3400
8	960	600	840	3600	3000
9	850	530	740	3200	2650
10	765	480	670	2860	2400
11	700	435	610	2600	2170
12	640	400	560	2400	2000
13	590	370	515	2200	1840
14	545	340	480	2000	1700
16	480	300	420	1800	1500
18	425	265	370	1600	1300
20	380	240	335	1400	1200
22	350	220	305	1300	1100
25	305	190	270	1150	950

### Spuštanje i centrirano bušenje

Ovom stolnom bušilicom možete obavljati spuštanje i centrirano bušenje. Pritom vodite računa o tome da bi spuštanje trebalo obavljati najmanjom brzinom, dok je za centrirano bušenje potrebna veća brzina.

### Obrađivanje drva

Imajte na umu da se prilikom obrađivanja drva mora rabiti prikladan usisivač prašine jer drvena prašina može biti štetna za zdravlje. Prilikom radova koji stvaraju prašinu svakako nosite prikladnu masku protiv prašine.

## 10. Priključivanje na električnu mrežu

Montirani elektromotor priključen je pripravan za rad. Priključak ispunjava važeće propise VDE i DIN. Postojeći električni priključak i korišteni produžni kabel moraju udovoljavati tim propisima.

### Važne napomene

U slučaju preopterećenja motor će se automatski isključiti. Nakon razdoblja hlađenja (vremenski se razlikuje) motor je moguće ponovno uključiti.

### Oštećen električni priključni vod

Na električnim kabelima često nastaju oštećenja izolacije.

Uzroci toga mogu biti sljedeći:

- Pritisnuta mjesta, ako se kabeli provode kroz procjepu u prozorima ili vratima.
- Pregibi zbog neispravnog učvršćivanja ili provođenja električnog kabela.
- Posjekotine zbog gaženja električnog kabela.
- Oštećenja izolacije zbog čupanja iz zidne utičnice.
- Pukotine zbog starenja izolacije.

Takvi oštećeni električni kabeli ne smiju se rabiti i zbog oštećenja izolacije opasni su za život.

Redovito provjeravajte jesu li električni kabeli oštećeni. Prilikom provjere pobrinite se za to da kabel nije priključen na električnu mrežu.

Električni kabeli moraju udovoljavati važećim propisima VDE i DIN. Rabite samo priključne vodove s oznakom H05VV-F.

Na električnom kabelu mora obvezno biti otisnut tip kabela.

### Način priključivanja Y

Ako se mrežni priključni kabel ovog uređaja ošteti, mora ga zamijeniti proizvođač, njegova servisna služba ili druga kvalificirana osoba kako bi se izbjegle opasnosti.

### Izmjenični motor

- Mrežni napon mora biti 230 V~.
- Produžni kabeli moraju imati duljinu do 25 m i po-prečni presjek od 1,5 mm<sup>2</sup>.

Priključivanja i popravke električne opreme smije obaviti samo ovlašteni električar.

Imate li pitanja, navedite sljedeće podatke:

- Vrsta struje motora
- Podatci s označne pločice stroja
- Podatci s označne pločice motora

## 11. Čišćenje i održavanje

Prije svakog namještanja, servisiranja ili popravljanja izvucite mrežni utikač.

△ Zatražite od specijalizirane radionice da obavi radove koji nisu opisani u ovom priručniku za uporabu. Rabite samo originalne dijelove. Prije svih radova održavanja i čišćenja pustite uređaj da se ohladi. Postoji opasnost od opekline!

Prije svake uporabe provjerite postoje li vidljivi nedostaci na uređaju kao što su labavi, istrošeni ili oštećeni dijelovi, ispravna učvršćenost vijaka ili drugih dijelova. Zamijenite oštećene dijelove.

### Čišćenje

Ne rabite sredstva za čišćenje i otapala. Kemikalije mogu nagristi plastične dijelove uređaja. Uređaj nikada ne čistite pod tekućom vodom.

- Očistite uređaj temeljito nakon svake uporabe.
- Očistite ventilacijske otvore i površinu uređaja mekom četkom, kistom ili krpom.
- Po potrebi uklonite strugotine, prašinu i prljavštinu usisivačem.
- Redovito podmazujte pokretne dijelove.
- Ne dopustite da mazivo dospije na sklopke, klinaste remene, pogonske diskove i podizne krakove za bušenje.

### Servisne informacije

Valja voditi računa o tome da kod ovog proizvoda sljedeći dijelovi podliježu trošenju zbog uporabe ili prirodnom trošenju, odnosno da su sljedeći dijelovi potrebni kao potrošni materijali.

Potrošni dijelovi\*: klinasti remeni, svrdla, baterija

\* Nisu nužno uključeni u opseg isporuke!

Rezervne dijelove i pribor možete nabaviti preko našeg servisnog centra. Za to skenirajte QR kod na naslovnici.

## 12. Skladištenje

Uređaj i njegov pribor uskladištite na tamnom, suhom mjestu koje je zaštićeno od zamrzavanja i nepristupačno za djecu. Optimalna temperatura skladištenja je između 5 i 30 °C.

Čuvajte električni alat u originalnom pakiranju.

Pokrijte električni alat kako biste ga zaštitili od prašine ili vlage.

Čuvajte priručnik za uporabu u blizini električnog alata.

### 13. Zbrinjavanje i recikliranje

#### Napomene o ambalaži



Ambalažni materijali mogu se reciklirati. Molimo zbrinite ambalažu na ekološki način.

#### Napomene o Zakonu o električnim i elektroničkim uređajima



**Otpadni električni i elektronički uređaji ne spadaju u kućni otpad, nego ih valja odnijeti na odvojeno mjesto prikupljanja i zbrinjavanja!**

- Stare baterije ili akumulatore koji nisu fiksno ugrađeni u otpadni uređaj potrebno je prije predaje izvaditi tako da se ne unište! Njihovo zbrinjavanje regulirano je zakonom o baterijama.
- Vlasnici i korisnici električnih i elektroničkih uređaja zakonom su obvezni vratiti ih nakon uporabe.
- Krajnji korisnik isključivo je odgovoran za brisanje osobnih podataka na otpadnom uređaju koji treba zbrinuti!
- Simbol prekržižene kante za otpad znači da otpadne električne i elektroničke uređaje nije dopušteno zbrinjavati u kućni otpad.
- Otpadne električne i elektroničke uređaje moguće je besplatno predati na sljedeća mjesta:
  - Javno-pravna mjesta za zbrinjavanje i prikupljanje (npr. komunalna dvorišta)
  - Mjesta prodaje električnih uređaja (stacionarna i internetska), ako su trgovci obvezni preuzeti ih ili ako besplatno nude tu uslugu.
  - Do tri otpadna električna uređaja po svakoj vrsti uređaja, s duljinom rubova od maksimalno 25 centimetara, možete bez prethodne nabave novog uređaja besplatno predati proizvođaču ili nekom drugom obližnjem ovlaštenom sabiralištu.
  - Dodatne dopunske uvjete povrata od proizvođača i distributera možete saznati od servisne službe.
- U slučaju isporuke novog električnog uređaja od proizvođača privatnom kućanstvu on može omogućiti besplatno preuzimanje otpadnog električnog uređaja na zahtjev krajnjeg korisnika. U vezi s tim obratite se servisnoj službi proizvođača.
- Ove izjave vrijede samo za uređaje koji se montiraju i prodaju u državama Europske unije i koji podliježu Europskoj direktivi 2012/19/EU. U državama izvan Europske unije mogu vrijediti drukčiji propisi za zbrinjavanje otpadnih električnih i elektroničkih uređaja.

#### Napomene o zakonu o baterijama



**Stare baterije i akumulatori ne spadaju u kućni otpad, nego ih valja odnijeti na odvojeno mjesto prikupljanja i zbrinjavanja!**

- Radi sigurnog vađenja baterija ili akumulatora iz električnog uređaja i za informacije o njihovom tipu i kemijskom sastavu pogledajte dodatne informacije u priručniku za rukovanje i montažu.
- Vlasnici i korisnici baterija i akumulatora zakonom su obvezni vratiti ih nakon uporabe. Povrat je ograničen na predaju uobičajenih kućanskih količina.
- Stare baterije mogu sadržavati štetne tvari ili teške metale koji mogu uzrokovati onečišćenje okoline i zdravstvene štete. Recikliranje starih baterija i uporaba resursa sadržanih u njima doprinosi zaštiti od tih dvaju važnih tvari.
- Simbol prekržižene kante za otpad znači da baterije i akumulatore nije dopušteno zbrinjavati u kućni otpad.
- Ako se, osim toga, ispod simbola kante za otpad nalaze znakovi Hg, Cd ili Pb, to znači sljedeće:
  - Hg: Baterija sadržava više od 0,0005 % žive
  - Cd: Baterija sadržava više od 0,002 % kadmija
  - Pb: Baterija sadržava više od 0,004 % olova
- Akumulatore i baterije moguće je besplatno predati na sljedeća mjesta:
  - Javno-pravna mjesta za zbrinjavanje i prikupljanje (npr. komunalna dvorišta)
  - Mjesta prodaje baterija i akumulatora
  - Mjesta povrata zajedničkog sustava za povrat otpadnih uređaja i starih baterija
  - Mjesto povrata proizvođača (ako on nije član zajedničkog sustava za povrat)
- Ove izjave vrijede samo za akumulatore i baterije koje se prodaju u državama Europske unije i koji podliježu Europskoj direktivi 2006/66/EZ. U državama izvan Europske unije mogu vrijediti drukčiji propisi za zbrinjavanje akumulatora i baterija.

## 14. Otklanjanje neispravnosti

Upozorenje:

Prije traženja neispravnosti uvijek isključite stroj i izvucite utikač iz električne utičnice.

Pogreška	Problem	Rješenje
Osovina se vraća prebrzo ili presporo u početni položaj	Napregnutost opruga pogrešno je namještena.	Namjestite napregnutost, vidi "Povratne opruge vretena".
Zatezna glava stalno se otpušta s vretena unatoč ponovnom pričvršćivanju	Prljavština, mast ili ulje na vretenu ili na unutarnjoj strani zatezne glave.	Očistite površinu vretena i zatezne glave kućanskim sredstvom za čišćenje. Vidi i odjeljak "Montiranje zatezne glave".
Povećano stvaranje buke tijekom rada	Neispravna napetost klinastog remena.	Ponovno namjestite napetost klinastog remena. Vidi i odjeljak "Biranje brzine vrtnje i napetosti klinastog remena".
	Vreteno je suviše suho.	Ispitajte vreteno. Vidi i odjeljak "Podmazivanje".
	Remenica na vretenu je labava.	Provjerite učvršćenost matica na remenici i po potrebi ih dodatno zategnite.
	Remenica na motoru je labava.	Čvrsto zategnite vijak za namještanje na motoru remenice.
Drvo se cijepa na izlaznom otvoru bušilice	Ne postoji prikladna podloga ispod izratka.	Uporabite prikladnu podlogu. Vidi i odjeljak "Namještanje stola i izratka".
Izradak se trga iz ruke	Ne postoji prikladna podloga ispod izratka ili on nije dovoljno učvršćen.	Podložite izradak ili ga učvrstite.
Svrdlo se žari	Neispravna brzina.	Promijenite brzinu. Vidi i odjeljak "Biranje brzine vrtnje i napetosti klinastog remena".
	Iz provrta ne izlaze strugotine.	Redovito vadite svrdlo iz provrta kako biste istisnuli strugotine.
	Svrdlo je tupo.	Naoštrite svrdlo.
	Premalo pomicanje.	Povećajte pomicanje.
Svrdlo klizi ili rupa nije okrugla	Tvrda mjesta u drvu ili različita duljina i kut vrha svrdla.	Naoštrite svrdlo.
	Svrdlo je savijeno.	Zamijenite svrdlo.
Svrdlo se blokira u izratku	Izradak i svrdlo su savijeni ili pomicanje je preveliko.	Podložite nešto ispod izratka ili ga učvrstite. Vidi i odjeljak "Pozicioniranje izratka".
	Nedovoljna napetost klinastog remena.	Namjestite napetost klinastog remena. Vidi i odjeljak "Biranje brzine vrtnje i napetosti klinastog remena".
Prekomjerno klizanje i vijoreenje svrdla	Svrdlo je savijeno.	Uporabite ravno svrdlo.
	Preveliko habanje ležaja vretena.	Zamijenite ležaj vretena.
	Svrdlo nije centrirano napeto u zateznoj glavi.	Provjerite centriranost. Vidi i odjeljak "Stavljanje svrdla".
	Zatezna glava nije ispravno učvršćena.	Ispravno učvrstite zateznu glavu. Vidi i odjeljak "Montaža stezne glave"

## Razlaga simbolov na izdelku

Z uporabo simbolov v tem priročniku želimo vašo pozornost usmeriti na mogoča tveganja. Varnostni simboli in razlage, ki jih spremljajo, je treba natančno razumeti. Sama opozorila ne odpravijo tveganj in ne morejo nadomestiti ustreznih ukrepov za preprečevanje nesreč.

	<p>Opozorilo! Ob neupoštevanju možnost življenjske nevarnosti, nevarnosti telesnih poškodb ali poškodb orodja!</p>
	<p>Pred zagonom preberite navodila za uporabo in varnostne napotke ter jih upoštevajte!</p>
	<p>Nosite zaščitna očala!</p>
	<p>Nosite zaščito sluha!</p>
	<p>Pri prašenju nosite zaščito dihal!</p>
	<p>Dolgi lasje ne smejo biti razpuščeni. Uporabljajte mrežico za lase.</p>
	<p>Ne nosite rokavic.</p>
<p>Achtung! - Laserstrahlung Nicht in den Strahl blickt! Laserklasse 2 Laserproduktionsjahr 2014 Ser.Nr. 1000</p>	<p>Pozor! Lasersko žarčenje</p>
	<p>Izdelek ustreza veljavnim evropskim direktivam.</p>

**Kazalo:**
**Stran:**

1.	Uvod.....	184
2.	Opis naprave (sliki 1–2).....	184
3.	Obseg dostave.....	184
4.	Namenska uporaba.....	184
5.	Splošni varnostni napotki.....	185
6.	Tehnični podatki.....	188
7.	Pred zagonom.....	189
8.	Montaža.....	189
9.	Uporaba.....	190
10.	Električni priključek.....	192
11.	Čiščenje in vzdrževanje.....	192
12.	Skladiščenje.....	193
13.	Odlaganje med odpadke in reciklaža.....	193
14.	Pomoč pri motnjah.....	195
15.	Izjava o skladnosti.....	279

## 1. Uvod

### Proizvajalec:

Scheppach GmbH  
Günzburger Straße 69  
D-89335 Ichenhausen

### Spoštovani kupec,

želimo vam veliko veselja in uspeha pri delu z vašo novo napravo.

### Napotek:

Proizvajalec te naprave skladno z veljavnim zakonom o odgovornosti za izdelke ne jamči za poškodbe na tej napravi ali poškodbe s to napravo, do katerih pride pri:

- nepravilnem ravnanju,
- Neupoštevanje navodil za uporabo,
- popravilih, ki jih izvedejo tretje osebe, nepooblaščenih strokovnjaki,
- vgradnji neoriginalnih nadomestnih delov in zamenjavi z njimi,
- nenamenski uporabi
- Izpadi električne naprave zaradi neupoštevanja električnih predpisov in določil VDE 0100, DIN 57113/ VDE 0113

### Upošteвайте naslednje:

Pred montažo in zagonom preberite celotno besedilo navodil za uporabo.

Ta navodila za uporabo vam olajšajo spoznati napravo in izkoristiti njene možnosti uporabe, ki so v skladu z določili.

Navodila za uporabo vsebujejo pomembne napotke o varnem, strokovnem in ekonomičnem delu z napravo, o izogibanju nevarnostim, prihranku stroškov za popravila, zmanjšanju časov izpada in povečanju zanesljivosti ter življenjske dobe naprave.

Poleg varnostnih določil v teh navodilih za uporabo morate nujno upoštevati predpise svoje države, ki veljajo za uporabo naprave.

Navodila za uporabo shranite poleg naprave, ovita v plastični ovitek, tako da bodo zaščitena pred umazanijo in vlago. Pred sprejemom dela mora vsaka upravljalna oseba prebrati in skrbno upoštevati omenjena navodila.

Na napravi lahko delajo samo osebe, ki so poučene o uporabi naprave in o nevarnostih, ki so povezane s tem. Upošteвайте zahtevano najnižjo starost.

Poleg varnostnih napotkov iz teh navodil in posebnih predpisov vaše države morate pri uporabi identičnih strojev upoštevati tudi splošno veljavna tehnična pravila.

Ne prevzemamo nikakršne odgovornosti za nezgode in poškodbe, nastale zaradi neupoštevanja teh navodil in varnostnih napotkov.

## 2. Opis naprave (sliki 1–2)

1. Podnožje stroja
2. Steber
3. Vpenjalni ročaj
4. Vrtalna miza
5. Motor
6. Ročica za nastavitev števila vrtljajev (ročaj)
7. Pokrov klinastega jermena
8. Digitalni prikaz
9. Stikalo za vklop in izklop
10. Ročaj
11. Sklopljiva zaščita pred ostružki
12. Vpenjalna glava (prikaz se lahko razlikuje)
13. Glava stroja
14. Stikalo za vklop/izklop laserja
15. Prikaz globine z omejevalnikom
16. Ročica
17. Šesterorobi vijak

- A. Imbus ključ 4 mm
- B. Imbus ključ 3 mm
- C. Akumulator

## 3. Obseg dostave

- Podnožje stroja 1x
- Steber 1x
- Vpenjalni ročaj 1x
- Vrtalna miza 1x
- Ročica za nastavitev števila vrtljajev 1x
- Ročaj 3x
- Sklopljiva zaščita pred ostružki 1x
- Vpenjalna glava 1x
- Glava stroja 1x
- Ročica 1x
- Šesterorobi vijak 4x
- Baterija 2x
- Imbus ključ 2x

## 4. Namenska uporaba

Namizni vrtni stroj je namenjen za vrtnje kovine, lesa, plastike in ploščic. Uporabljate lahko svedre s cilindričnim stebmom in premerom vrtnja od 1,5 do 13 mm.



Naprava je primerna za uporabo v domačih delavnicah. Stroj ni bil oblikovan za uporabo v gospodarski trajni uporabi. Naprava ni namenjena za uporabo za osebe, mlajše od 16 let. Mladostniki, starejši od 16 let, smejo uporabljati napravo samo pod nadzorom. Proizvajalec ne jamčimo za poškodbe, ki nastanejo zaradi nestrokovne uporabe ali napačnega upravljanja.

Prosimo, upoštevajte, da naše naprave namensko niso konstruirane za gospodarsko, obrtno ali industrijsko uporabo. Ne prevzemamo nobene odgovornosti, če napravo uporabljate v gospodarskih, obrtnih ali industrijskih obratih ter enakih dejavnostih.

## 5. Splošni varnostni napotki

### Splošni varnostni napotki za električna orodja

**⚠ OPOZORILO! Preberite vse varnostne napotke, navodila, slike in tehnične podatke, ki so priloženi temu električnemu orodju.** Zaradi neupoštevanja sledečih navodil lahko pride do električnega udara, požara in/ali hudih telesnih poškodb.

### Hranite vse varnostne napotke in navodila za priloženo rabo.

V varnostnih napotkih uporabljen pojem »električno orodje« se nanaša na omrežno gnana električna orodja (z električnim kablom) in na akumulatorsko gnana električna orodja (brez električnega kabla).

### Varnost na delovnem mestu

- Vaše delovno mesto mora biti vedno čisto in dobro osvetljeno.** Nered ali neosvetljena delovna območja lahko vodijo do nesreč.
- Z električnim orodjem ne delajte v eksplozijsko ogroženem okolju, v katerem se nahajajo gorljive tekočine, plini ali prah.** Električna orodja ustvarjajo iskre, ki lahko vnamejo prah ali hlape.
- Otroci in druge osebe se vam ne smejo približevati, medtem ko uporabljate električno orodje.** Če vas zamotijo, lahko izgubite nadzor nad električnim orodjem.

### Električna varnost

- Priključni vtič električnega orodja se mora prilegati v vtičnico.** Vtiča ni dovoljeno na noben način spreminjati. Adapterskih vtičev ne uporabljajte z električnimi orodji, ki so zaščitno ozemljena. Nespremenjeni vtiči in prilegajoče se vtičnice zmanjšajo tveganje električnega udara.
- Izogibajte se telesnemu stiku z ozemljenimi površinami cevi, gretij, štedilnikov in hladilnikov. Če je vaše telo ozemljeno, obstaja večje tveganje električnega udara.**
- Električnih orodij ne izpostavljajte dežju ali mokroti.** Vdor vode v električno orodje poveča tveganje električnega udara.
- Kabla ne uporabljajte za nošenje ali obešanje električnega orodja ali za vlečenje vtiča iz vtičnice.** Kabla ne približujte vročini, olju, ostrim robovom ali premikajočim se delom naprave. Poškodovani ali zamotani kabli povečujejo tveganje električnega udara.
- Če z električnim orodjem delate na prostem, uporabljajte samo takšne podaljševalne kable, ki so primerni za zunanje območje.** Uporaba podaljševalnega kabla, ki je primeren za zunanje območje, zmanjša tveganje električnega udara.
- Če se ni mogoče izogniti uporabi električnega orodja v vlažnem okolju, uporabite zaščitno stikalo za okvarni tok.** Uporaba zaščitnega stikala na okvarni tok zmanjša tveganje električnega udara.

### Varnost oseb

- Bodite pozorni, pazite, kaj delate, in k delu z električnim orodjem pristopite z razumom. Ne uporabljajte električnega orodja, če ste utrujeni ali pod vplivom drog, alkohola ali zdravil.** Trenutek nepozornosti pri uporabi električnega orodja lahko vodi do resnih telesnih poškodb.
- Nosite osebno zaščitno opremo in vedno zaščitna očala.** Nošenje osebne zaščitne opreme, kot je protiprašna maska, nedrseči varnostni čevlji, zaščitna čelada ali zaščita sluha, odvisno od vrste in uporabe električnega orodja, zmanjša tveganje telesnih poškodb.
- Preprečite nenameren zagon. Prepričajte se, da je električno orodje izklopljeno, preden ga boste priključili na tokovno napajanje in/ali priključili akumulatorsko baterijo, ga pobrali ali nosili.**

Če imate pri nošenju električnega orodja prst na stikalu ali električno orodje vklopljeno priključite na tokovno napajanje, lahko to privede do nesreče.

- d) **Preden boste vklopili električno orodje, odstranite orodja za nastavitev ali vijaki ključ.** Orodje ali ključ, ki se nahaja v vrtečem se delu naprave, lahko privede do telesnih poškodb.
- e) **Izogibajte se nenaravni telesni drži. Pazite, da stojite varno in da vedno ohranjate ravnotežje.** Tako lahko električno orodje v nepričakovanih situacijah bolje kontrolirate.
- f) **Nosite primerna oblačila. Ne nosite širokih oblačil ali nakita. Las, oblačil in rokavic ne približujte premikajočim se delom.** Premikajoči se deli lahko zagrabijo ohlapna oblačila, nakit ali dolge lase.
- g) **Če lahko montirate naprave za odsesavanje in lovljenje prahu, se prepričajte, da so te priključene in se pravilno uporabljajo.** Uporaba naprave za odsesavanje prahu lahko zmanjša nevarnost zaradi prahu.
- h) **Ne bodite prepričani, da se vam nič ne more zgoditi in nikar ne prezrite varnostnih pravil za električna orodja, tudi če ste po večkratni uporabi električnega orodja popolnoma samozavestni pri njegovi uporabi.** Nepazljiva uporaba lahko v delčku sekunde privede do hudih poškodb.

#### Uporaba električnega orodja in ravnanje z njim

- a) **Ne preobremenite naprave.** Za svoje delo uporabite temu namenjeno električno orodje. Z ustreznim električnim orodjem lahko v podanem območju moči delate boljše in varneje.
- b) **Ne uporabljajte električnega orodja, ki ima okvarjeno stikalo. Električno orodje, ki ga ni več mogoče vklopiti ali izklopiti, je nevarno in ga je treba popraviti.**
- c) **Izvlcite vtič iz vtičnice in/ali odstranite snemljivo akumulatorsko baterijo, preden boste nastavili napravo, zamenjali dodatno opremo ali shranili električno orodje.** S tem previdnostnim ukrepom preprečite nenamerni zagon električnega orodja.
- d) **Nerabljen električna orodja hranite izven dosega otrok.** Osebam, ki niso seznanjene z napravo ali niso prebrali teh navodil, ne pustite uporabljati električnega orodja. Električna orodja so nevarna, če jih uporabljajo neizkušene osebe.

- e) **Skrbno negujte električna in vstavitvena orodja.** Preverite, če gibljivi deli brezhibno delujejo in se ne zatikajo, če so deli zlomljeni ali tako poškodovani, da je delovanje električnega orodja omejeno. Pred uporabo električnega orodja je treba popraviti poškodovane dele. Veliko nesreč se zgodi zaradi slabo vzdrževanih električnih orodij.
- f) **Rezalna orodja morajo biti ostrina in čista. Skrbno negovana rezalna orodja z ostrimi rezalnimi robovi se manj zatikajo in jih je mogoče lažje voditi.**
- g) **Električno orodje, pribor, vložna orodja itd. uporabljajte v skladu s temi navodili.** Pri tem upoštevajte delovne pogoje in opravilo, ki ga je treba izvršiti. Uporaba električnega orodja v namene, za katere ni predvideno, lahko vodi do nevarnih situacij.
- h) **Ročaji in prijemalne površine morajo biti suhe, čiste in brez olja in masti.** Spolzki ročaji in spolzke prijemalne površine ne omogočajo varnega upravljanja in nadzor električnega orodja v nepredvidljivih situacijah.

#### Servis

- a) **Vaše električno orodje sme popravljati samo kvalificirano strokovno osebje in samo z originalnimi nadomestnimi deli.** Tako je zagotovljeno, da električno orodje ostane varno.

#### Varnostni napotki za vrtnalnike

- a) **Vrtnalnik je treba zavarovati.** Nepravilno pritrjen vrtnalnik se lahko premika ali prevrne, kar lahko povzroči poškodbe.
- b) **Obdelovanec je treba vpeti ali pritrditi na podlago za obdelovanec. Ne vrtajte obdelovancev, ki so premajhni za varno vpetje.** Če obdelovanec držite z roko, lahko pride do poškodb.
- c) **Ne nosite rokavic.** Rokavice se lahko zataknejo za vrteče dele ali vrtnalne ostružke in povzročijo poškodbe.
- d) **Kadar električno orodje deluje, rok ne približujte območju vrtnanja.** Stik z vrtečimi deli ali vrtnalnimi ostružki lahko povzroči poškodbe.
- e) **Preden vrtnalnik primaknete k obdelovancu, se mora vrtnalno orodje vrteti.** V nasprotnem primeru se lahko vrtnalno orodje zatakne v obdelovancu in s tem povzroči nepričakovano premikanje obdelovanca ter poškodbe.

- f) Če pride do blokade vrtnega orodja, ga ne hajte pritiskati navzdol in izklopite električno orodje. Raziščite in odpravite vzrok blokade. Blokada lahko povzroči nepričakovano premikanje obdelovanca in poškodbe.
- g) Nastajanju dolgih vrtnih ostružkov se izognete z rednimi prekinitvami pritiskanja navzdol. Ostri kovinski ostružki se lahko kam zapletejo in povzročijo poškodbe.
- h) Kadar električno orodje deluje, nikoli ne odstranjujte vrtnih ostružkov iz območja vrtnja. Če želite ostružke odstraniti, premaknite vrtno orodje proč od obdelovanca, električno orodje izklopite in počakajte, da se vrtno orodje zaustavi. Ostružke odstranite s pomožnimi sredstvi, kot je ščetka ali kavelj. Stik z vrtečimi deli ali vrtnimi ostružki lahko povzročijo poškodbe.
- i) Dovoljeno število vrtljajev vložnega orodja, ki ima nazivno število vrtljajev, mora biti najmanj tako visoko, kot je najvišje število vrtljajev, ki je navedeno na električnem orodju. Pripor, ki se ne vrti hitreje, kot je dovoljeno, se lahko zlomi in odleti v stran.



**Pozor: Lasersko žarčenje**  
**Ne glejte v žarek**  
**Razred laserja 2**



### Zaščitite sebe in okolje s primernimi previdnostnimi ukrepi pred nevarnostmi nesreči!

- V laserski žarek ne glejte neposredno z nezaščitenimi očmi.
- Nikoli ne glejte neposredno poti laserja.
- Laserski žarek nikoli ne usmerite na odbojne površine in v osebe ali živali. Tudi laserski žarek z malo moči lahko poškoduje oči.
- Previdno: Če uporabljate postopke, ki so drugačni od tukaj opisanih, lahko pride do nevarne izpostavljenosti sevanju.
- Laserskega modula nikoli ne odpirajte. Nepričakovano lahko pride do izpostavljenosti sevanju.
- Če naprave ne uporabljate dalj časa, odstranite baterije.

- Laserja ne smete zamenjati z laserjem drugega tipa.
- Popravila na laserju lahko opravlja samo proizvajalec laserja ali pooblaščen zastopnik.

### Varnostni napotki za ravnanje z baterijami

1. Stalno pazite na to, da baterije vstavite s pravilno polarnostjo (+ in -), kot je navedeno na bateriji.
2. Ne povzročajte kratkega stika na baterijah.
3. Ne polnite baterij, katerih ni mogoče ponovno napolniti.
4. Baterij ne napolnite prekomerno!
5. Ne mešajte med seboj starih in novih baterij ter baterij različnega tipa ali proizvajalca! Istočasno zamenjajte en komplet baterij.
6. Izrabljene baterije takoj odstranite iz naprave in jih pravilno zavrzite! Baterij ne mečite med gospodinjske odpadke. Okvarjene ali porabljene baterije je treba reciklirati v skladu z direktivo 2006/66/ES. Baterije in/ali napravo oddajte na ustreznem zbirnem mestu. O možnostih odstranitve se lahko pozanimajte pri vaši občinski ali mestni upravi.
7. Ne pregrevajte baterij!
8. Ne varite ali spajkajte neposredno na baterijah!
9. Baterij ne razstavljajte!
10. Baterij ne deformirajte!
11. Baterij ne mečite v ogenj!
12. Baterije hranite izven dosega otrok.
13. Otrokom ne dovolite menjave baterij brez nadzora!
14. Baterij ne hranite v bližini ognja, štedilnikov ali drugih toplotnih virov. Baterij ne izpostavljajte neposrednim sončnim žarkom, ne uporabljajte ali hranite jih v vozilu ob vročem vremenu.
15. Nerabljene baterije hranite v originalni embalaži in jih ne približujte kovinskim predmetom. Baterij, odstranjenih iz embalaže, ne mešajte med seboj! To lahko povzroči kratki stik in s tem poškodbe, opekline ali celo nevarnost požara.
16. Vzemite baterije iz naprave, če je dalj časa ne uporabljate, razen v primerih v sili!
17. Baterij, ki so iztekle, se NIKOLI ne dotikajte brez ustrezne zaščite. Če iztečena tekočina pride v stik s kožo, jo na tem območju takoj izperite pod tekočo vodo. V vsakem primeru preprečite stik tekočine z očmi in usti. V tem primeru takoj obiščite zdravnika.
18. Baterijske kontakte in tudi kontakte v napravi pred vstavljanjem baterij očistite.

**⚠ OPOZORILO!** To električno orodje med delovanjem ustvarja elektromagnetno polje. To polje lahko v določenih okoliščinah vpliva na aktivne ali pasivne medicinske vsadke.

Zaradi zmanjšanja nevarnosti resnih ali smrtnih poškodb, osebam z medicinskimi vsadki priporočamo, da se pred uporabo električnega orodja posvetujejo s svojim zdravnikom ali proizvajalcem medicinskega vsadka.

### Preostala tveganja

**Električno orodje je izdelano skladno s stanjem tehnike in priznanimi varnostno tehničnimi pravili. Kljub temu lahko pride pri delu do pojava ostalih tveganj.**

- Če ne uporabljajte električnih vodnikov, ki so skladni s predpisi, lahko pride do nevarnosti za zdravje zaradi elektrike.
- Poleg tega so lahko kljub vsem zadevnim preventivnim ukrepom prisotna preostala tveganja, ki niso očitna.
- Ostala tveganja lahko minimizirate, če skupaj upoštevate »varnostne napotke« in »namensko uporabo« ter navodila za uporabo.
- Stroja ne obremenjujte po nepotrebem: zaradi premočnega pritiska pri vrtanju se vstavitevno orodje poškoduje. To lahko povzroči zmanjšanje moči stroja pri obdelovanju in vpliva na natančnost.
- Izogibajte se naključnemu zagonu stroja: Ko vtikač vtaknete v vtičnico, tipka za aktiviranje ne sme biti pritisnjena.
- Uporabite orodje, ki je priporočeno v tem priročniku. S tem poskrbite, da doseže vaša naprava optimalno moč.
- Kadar stroj deluje, rok ne smete vstaviti v delovno območje.
- Pred izvajanjem nastavitvenih ali vzdrževalnih del izklopite napravo in izvlecite omrežni vtič.

## 6. Tehnični podatki

Nazivna vhodna napetost	230–240 V ~ 50 Hz
Nazivna moč	550 W
Število vrtljajev motorja	1490 min <sup>-1</sup>
Izhodno število vrtljajev (zvezno nastavljivo)	440–2580 min <sup>-1</sup>
Nastavek za vpenjalno glavo	B16

Vpenjalna glava	1,5–13 mm.
Velika vrtalna miza	190 x 190 mm
Nastavljanje kota	45° - 0° - 45°
Vrtalna globina	60 mm
Premer stebra	59,5 mm
Višina	870 mm
Teža	27 kg
Razred laserja	2
Valovna dolžina laserja	650mm
Moč laserja	1mW

Tehnične spremembe so pridržane!

### Hrup in vibracije

Vrednosti hrupa so bile ugotovljene skladno s standardom EN 62841.

Raven hrupa L <sub>PA</sub>	73,8 dB
Nezanesljivost K <sub>PA</sub>	3 dB
Nivo moči zvoka L <sub>WA</sub>	86,8 dB
Negotovost K <sub>WA</sub>	3 dB

### Nosite zaščito za sluh.

Zaradi vpliva hrupa lahko oglušite. Ugotovljene skupne vrednosti nihanja (vektorska vsota treh smeri) ustrezajo standardu EN 62841.

Vrednost emisij vibracij a<sub>h</sub> = 1,7 m/s<sup>2</sup>

Negotovost K = 1,5 m/s<sup>2</sup>

Navedena vrednost emisij vibracij je bila izmerjena z normiranim preizkusnim postopkom in se glede na način uporabe električnega orodja lahko spremeni in izjemoma preseže navedeno vrednost.

Navedeno vrednost emisij vibracij je mogoče uporabiti za primerjavo električnega orodja z drugim.

Navedeno vrednost emisij vibracij je mogoče uporabiti tudi za začetno oceno negativnega vpliva.

## 7. Pred zagonom

- Odprite embalažo in napravo previdno vzemite ven.
- Odstranite embalažni material ter ovojna in transportna varovala (če obstajajo).
- Preverite, ali je obseg dostave celovit.
- Preverite, če so se naprava in deli pribora poškodovali med transportom. V primeru reklamacij morate takoj obvestiti prevoznika. Kasnejših reklamacij ne bomo priznali.
- Po možnosti embalažo shranite do pretoka garancijskega časa.
- Pred uporabo morate s pomočjo navodil za uporabo spoznati napravo.
- Kot pribor, obrabne in nadomestne dele uporabljajte samo originalne dele. Nadomestne dele dobite pri svojem specializiranem trgovcu.
- Pri naročanju navedite našo številko artikla in tip ter leto izdelave naprave.

### ⚠ OPOZORILO!

**Naprava in embalažni material nista otroški igrači! Otroci se ne smejo igrati s plastičnimi vrečkami, folijami in majhnimi deli! Obstaja nevarnost, da jih pogoltnejo in se z njimi zadušijo!**

## 8. Montaža

### ⚠ Pozor!

**Pred zagonom morate izdelek obvezno montirati v celoti!**

### Steber in podnožje stroja, slika 3

1. Podstavek stroja (1) položite na tla ali delovni pult.
2. Steber (2) položite na osnovno ploščo, da se luknje na stebri (2) prekrivajo z luknjami na osnovni plošči (1).
3. Štiri šesterorobe vijake (17) za pritrditev stebra privijte v osnovno ploščo in jih zategnite s šesterorobim ključem.

### Odstranjevanje zobate letve, slika 4

Da boste lahko montirali vrtni stroj, morate najprej demontirati zobato letvo (D).

1. Z imbus ključem (vel. 3) demontirajte obroč (E) in ga potegnite s stebra (2).
2. Zdaj izvlcite zobato letvo (D).

### Montaža držala vrtalne mize, slike 5–7

1. Zobato letvo (D) vstavite v utor držala vrtalne mize (4).
2. Zobato letvo (D) poravnajte na sredino držala vrtalne mize (4).
3. Pri spajanju zobate letve (D) znotraj utora pazite na ustrezno ozobljenje držala vrtalne mize (4) z zobato letvijo.
4. Držalo vrtalne mize (4) z zobato letvijo (D) namestite na steber (2) in zobato letvo (D) vstavite v spodnje vodilo zobate letve na nosilnemu podnožju.
5. Z obročem (E) fiksirajte zobato letvo (D). Pri tem pazite, da je vodilo zobate letve na obroču (E) usmerjeno navzdol. Obroč (E) fiksirajte z vgrajenim imbus vijakom.
6. Ročico (16) namestite na gredo držala vrtalne mize (4) in ga zavarujte z imbus vijakom. Za ta namen uporabite imbus ključ (B).
7. Vpenjalni ročaj (3) privijte v držalo vrtalne mize (4).

### Montaža glave stroja in stebra, slika 8

1. Glavo stroja (13) namestite na steber (2).
2. Vreteno vrtalnega stroja poravnajte z mizo in osnovno ploščo ter trdno zategnite imbus vijak, ki se nahaja ob strani glave stroja. (Imbus ključ vel. 4/A)

### Montaža ročajev, sliki 9 + 10

1. Tri ročaje (10) trdno privijte v navoj držala ročaja. Pomagajte si s šesterorobim ključem.
2. Preostalo ročico za nastavitve števila vrtljajev (ročaj) (6) privijte v držalo ročaja za nastavitve hitrosti. Pomagajte si s šesterorobim ključem.

### Montaža sklopljive zaščite pred ostružki in vpenjalne glave, slika 11

1. Sklopljivo zaščito pred ostružki (11) potisnite na vreteno na glavi stroja in jo fiksirajte s križnim izvijačem.

### Montaža vpenjalne glave, slika 12

1. Stožčasto odprtino vpenjalne glave in stožčasto vreteno očistite s čistim kosom tkanine. Prepričajte se, da na površini ni umazanije. Že najmanjša umazanija na površini lahko prepreči neovirano namestitev vpenjalne glave. V tem primeru sveder lahko začne udarjati. Če je stožčasta odprtina v vpenjalni glavi zelo umazana, uporabite čistilo in čisto krpo.
2. Vpenjalno glavo čim bolj potisnite v nastavek vretena.
3. Zunanji obroč vpenjalne glave zavrtite v nasprotni smeri urinega kazalca (gledano od zgoraj) in odprite čeljust vpenjalne glave.

- Na mizo stroja položite kos lesa in vreteno spustite do tega lesenega elementa. Temeljito pritisnite, da se vpenjalna glava natančno nameščen.

#### Vstavljanje/zamenjava baterije: Delovanje laserja SI. 13

- Vstavljanje/zamenjava baterije: Izklopite laser in vstavite oz. odstranite pokrovček prostora za baterije (14.1). Odstranite bateriji in jih zamenjajte z novima (2 bateriji vrste AA).
- Vklop: Laser vklopite, tako da stikalo za vklop/izklop laserja (14) premaknete v položaj »I«. Na obdelovanec, ki se ga obdeluje, sta projicirani dve laserski črti, katerih presečišče kaže na sredino konice svedra.
- Izklop: Stikalo za vklop/izklop laserja (14) premaknite v položaj »0«.

#### Nastavitev laserja, slika 13

Laser lahko usmerite s pomočjo nastavitvenih vijakov (F).

**Napotek:** Vsi goli deli so zaradi zaščite pred korozijo namaščeni. Pred nameščanjem vpenjalne glave (12) na vreteno morate z okolju prijaznim topilom oba dela povsem razmastiti, da omogočite optimalen prenos moči.

#### Postavljanje stroja

Pred zagonom morate vrtnali stroj stacionarno montirati na trdno podlago.

Za to uporabite dve pritrilni izvrtini v talni plošči. Pazite, da je stroj za potrebe delovanja ter nastavitvenih in vzdrževalnih del prosto dostopen.

**Napotek:** Pritrdilna vijaka lahko zategnete le toliko, da se osnovna plošča ne nategne ali deformira. Če je preveč obremenjena, se lahko zlomi.

#### Pred zagonom upoštevacje

Pazite, da se napetost omrežnega priključka ujema s podatki na tipski ploščici. Stroj priključite samo na vtičnico z ustrezno nameščenim zaščitnim kontaktom. Vrtnali stroj je opremljen s sprožilnikom ničelne napetosti, ki uporabnike varuje pred neželenim ponovnim zagonom po izpadu napetosti. V tem primeru je treba stroj ponovno vklopiti.

## 9. Uporaba

#### Splošno, slika 14

Da stroj vklopite, pritisnite zeleno stikalo za vklop »I« (9) in stroj se zažene. Če ga želite izklopiti, pritisnite rdečo tipko »O« (9) in naprava se izklopi.

Pazite, da naprave ne preobremenite.

Če zvok motorja med delovanjem pojenja, je motor preobremenjen.

Naprave ne preobremenite do te mere, da bi se motor ustavil. Med delovanjem vedno stojte pred strojem.

#### Vstavljanje orodja v vpenjalno glavo, slika 1

Nujno pazite, da bo pri zamenjavi orodja odstranjen omrežni vtič. V vpenjalno glavo (12) se lahko vpne samo cilindrična orodja z navedenim maksimalnim premerom osi. Uporabljajte samo brezhibno in ostro orodje. Ne uporabljajte orodja, ki ima poškodovan roč oziroma je drugače deformirano oziroma poškodovano. Uporabljajte samo pribor in dodatne naprave, ki so navedene v navodilih za uporabo ali jih odobri proizvajalec. Če stebrni vrtnali stroj blokira, stroj izklopite in sveder pomaknite nazaj v izhodiščno lego.

#### Ravnanje s hitrovpenjalno glavo

Stebni vrtnali stroj je opremljen s hitrovpenjalno glavo. Orodje lahko menjate brez dodatnega ključa za glavo, tako da orodje vstavite v hitrovpenjalno glavo in ga ročno zategnete.

#### Nastavitev števila vrtljajev, slika 1

Število vrtljajev stroja lahko nastavljate brezstopenjsko.

#### Pozor!

- Število vrtljajev smete spreminjati samo, ko motor teče.
- Ročice za nastavitev števila vrtljajev (6) ne premikajte sunkovito, število vrtljajev nastavljajte počasi in enakomerno, medtem ko je stroj v prostem teku.
- Poskrbite, da stroj lahko neovirano deluje (odstranite obdelovance, sveder itd.).

Z ročico za nastavitev števila vrtljajev (6) lahko brezstopenjsko prilagodite število vrtljajev. Nastavljena hitrost je na digitalnem prikazu (8) prikazana v vrtljajih na minuto.

**Pozor!** Vrtnali stroj ne sme nikoli delovati z odprtim pokrovom klinastega jermena. Pred odpiranje pokrova vedno izvlecite omrežni vtič. Nikoli ne posegajte v delujoč klinasti jermen.

### Omejevalnik vrtnalke globine, slika 15a

Vrtnalno vreteno ima vrtiljiv obroč s skalo (19) za nastavljanje vrtnalke globine. Nastavitvena dela izvajajte samo, ko stroj miruje.

- Vrtnalno vreteno potisnite navzdol, da se konica svedra nahaja na obdelovancu.
- Popustite vpenjalni vijak (18) in obroč s skalo (19) zavrtite naprej do omejevalnika.
- Obroč s skalo (19) zavrtite nazaj do zelene vrtnalke globine in ga fiksirajte z vpenjalnim vijakom (18).

**Pozor!** Pri nastavljanju vrtnalke globine cilindrične izvrtine mora prišteti tudi dolžino konice svedra.

### Nastavljanje nagiba vrtnalke mize, slika 1, 15

- Popustite šestorobni vijak (20) pod vrtnalno mizo (4).
- Vrtnalno mizo (4) nastavite na zeleno kotno mero.
- Ponovno trdno zategnite varovalni vijak (20), da vrtnalno mizo (4) fiksirate v tem položaju.

### Nastavljanje višine vrtnalke mize, slika 16

- Popustite vpenjalni vijak (3).
- Vrtnalno mizo z ročico (16) premaknite v željeni položaj.
- Ponovno zategnite vpenjalni vijak (3).

### Nastavitev povratne vzmeti vretena, slika 17

Mogoče je potrebna nastavitev povratne vzmeti vretena, saj se napetost te lahko spremeni, vreteno pa se prehitro ali prepočasi premika nazaj.

1. Za več prostega delovnega prostora mizo spustite.
2. Delajte na levi strani vrtnalnega stroja.
3. V sprednji spodnji utor (1) vstavite izvijač in ga držite na mestu.
4. Zunanjo matico (3) odvijte z viličastim ključem (SW14).
5. Medtem ko je izvijač še v utoru, sprostite notranjo vzmeti (2) držite v položaju. Če se vreteno premika tako, kot želite, notranjo matico zopet privijte (4).
6. Če je preveč ohlapno, ponovite korake 3–5. Če je preveč zategnjeno, ponovite korak 6.
7. Pomaknite vreteno v najnižji položaj in kapico vzmeti (2) držite v položaju. Če se vreteno premika tako, kot želite, notranjo matico zopet privijte (4).
8. Če je preveč ohlapno, ponovite korake 3–5. Če je preveč zategnjeno, ponovite korak 6.
9. Zunanjo matico (3) zategnite z viličastim ključem v notranjo matico (4).
10. **NAPOTEK:** Ne privijte premožno in ne omejite premikanja vretena!

### Aksialna rega vretena, sl. 18

Ko je vreteno v spodnjem položaju, ga ročno zavrtite. Če ugotovite, da je rega prevelika, naredite naslednje:

1. Odvijte protimatico (21).
2. Vijak (22) zavrtite v smeri urnega kazalca, da izravinate rego, pri čemer ne vplivate na premikanje vretena navzgor in navzdol (manjša rega je običajna).
3. Ponovno privijte protimatico (21).

### Vpenjanje obdelovanca

Obdelovance temeljito vpnite s pomočjo vpenjalne priprave stroja ali s primernim vpenjalnim sredstvom. Obdelovancev nikoli ne držite z roko! Pri vrtnanju mora biti obdelovanec na vrtnalni mizi (4) premičen, da se lahko doseže samodejno centriranje. Obdelovanec morate nujno zavarovati pred vrtenjem. To je najbolje izvesti, tako da se obdelovanec oz. vpenjalno pripravo stroja prisloni na fiksno omejevalo.

**Pozor!** Pločevinaste dele je treba vpeti, tako da jih ne more dvigniti. Vrtnalno mizo nastavite v skladu z obdelovancem na ustrezno višino in nagib. Med zgornjim robom obdelovanca in konico svedra mora ostati dovolj velika razdalja.

### Delovne hitrosti

Pri vrtnanju pazite na primerno število vrtiljajev. To je odvisno od premera svedra in obdelovanca.

Spodnji seznam vam bo v pomoč pri izbiri števila vrtiljajev za različne materiale.

**Pri navedenih številih vrtiljajev gre zgoraj za referenčne vrednosti.**

Ø svedra	Siva litina	Jeklo	Železo	Aluminij	Bron
3	2550	1600	2230	9500	8000
4	1900	1200	1680	7200	6000
5	1530	955	1340	5700	4800
6	1270	800	1100	4800	4000
7	1090	680	960	4100	3400
8	960	600	840	3600	3000
9	850	530	740	3200	2650
10	765	480	670	2860	2400
11	700	435	610	2600	2170
12	640	400	560	2400	2000
13	590	370	515	2200	1840
14	545	340	480	2000	1700
16	480	300	420	1800	1500
18	425	265	370	1600	1300

20	380	240	335	1400	1200
22	350	220	305	1300	1100
25	305	190	270	1150	950

### Grezenje in centrirno vrtnje

S tem namiznim strojem za vrtnje lahko izvajate tudi grezenje ali centrirno vrtnje. Pri tem upoštevajte, da je treba grezenje izvajati z najnižjo hitrostjo, za centrirno vrtnje pa je potrebna višja hitrost.

### Obdelava lesa

Upoštevajte, da je treba pri obdelavi lesa uporabljati primerno odsesavanje prahu, ker je lahko lesni prah zdravju škodljiv. Pri vseh delih, kjer se praši, nujno uporabljajte primerno masko za zaščito pred prahom.

## 10. Električni priključek

**Namešчени elektromotor je priključen, tako da je pripravljen za uporabo. Priključek ustreza zadevnim standardom VDE in DIN. Omrežni priključek in uporabljen podaljšek na strani kupca morata ustrezati predpisom.**

### Pomembni napotki

Pri preobremenitvi motorja se ta samodejno izklopi. Po določenem času hlajenja (različni časi) lahko motor znova vklopite.

### Poškodovan električni priključni vodnik

Na električnih priključnih vodih pogosto nastanejo poškodbe izolacije.

Vzroki za to so lahko:

- Otiščanci, če priključne vode speljete skozi okna ali reže vrat.
- Pregibi zaradi nepravilne pritrditve ali vodenja priključnih vodov.
- Rezi zaradi vožnje preko priključnih vodov.
- Poškodbe izolacije zaradi iztrganja iz stenske vtičnice.
- Pretrgana mesta zaradi staranja izolacije.

Takih poškodovanih električnih priključnih vodov ne smete uporabljati, ker so zaradi poškodb izolacije smrtno nevarni. Redno preverjajte, če so električni priključni vodi poškodovani. Pri tem pazite, da priključni vod pri preverjanju ne bo visel na električnem omrežju.

Električni priključni vodi morajo ustrezati zadevnim določilom VDE in DIN. Uporabljajte samo priključne vode z oznako H05VV-F.

Po predpisih mora biti oznaka tipa priključnega voda natisnjena na njem.

### Način priključitve Y

Če se omrežni priključni vod tega orodja poškoduje, ga mora zamenjati proizvajalec ali njegova servisna služba ali podobno kvalificirana oseba, da se izognete nevarnostim.

### Motor na izmenični tok

- Omrežna napetost mora biti ~ 230 V.
- Podaljševalni vodi do dolžine 25 m morajo imeti prečni prerez 1,5 kvadratnega milimetra.

Priključevanje in popravila električne opreme lahko izvajajo samo električarji.

V primeru povpraševanja morate navesti spodnje podatke:

- Vrsta toka, ki napaja motor
- Podatki tipske ploščice stroja
- Podatki tipske ploščice motorja

## 11. Čiščenje in vzdrževanje

**Pred vsakim nastavljanjem, vzdrževanjem ali servisiranjem izvlčite omrežni vtič.**

**⚠ Dela, ki niso opisana v teh navodilih, pustite izvesti samo strokovni delavnci. Uporabljajte samo originalne dele. Pred vsemi vzdrževalnimi in čistilnimi deli počakajte, da se naprava ohladi. Obstaja nevarnost opeklin!**

Pred vsako uporabo preverite, ali so na napravi razločno vidne pomanjkljivosti, kot so ohlapni, obrabljeni ali poškodovani deli, in ali so vijaki oziroma drugi deli pravilno namešчени. Zamenjajte poškodovane dele.

### Čiščenje

Ne uporabljajte čistil ali topil. Kemične snovi lahko poškodujejo plastične dele naprave. Naprave nikoli ne čistite s tekočo vodo.

- Napravo po vsaki uporabi temeljito očistite.
- Prezračevalne odprtine in površine naprave očistite z mehko ščetko, čopičem ali krpo.
- Ostružke, prah in umazanijo po potrebi odstranite s sesalnikom.
- Premične dele redno mažite.
- Na stikalih, klinastem jermenu, pogonskih ploščah in dviznih rokah svedra ne pustite nič maziva.



## Informacije o servisu

Upoštevajte, da so pri tem izdelku sledeči deli podvrženi obrabi, ki izhaja iz uporabe, ali naravni obrabi oz. so sledeči deli potrebni kot potrošni material.

Obrabni deli\*: Klinasti jermen, sveder, baterija

\* Ni nujno v obsegu dostave!

Nadomestne dele in pribor dobite v našem servisnem centru. V ta namen odčitajte QR-kodo na naslovni strani.

## 12. Skladiščenje

Napravo in njen pribor skladiščite v temnem, suhem prostoru, ki je zaščiten pred zmrzaljo in izven dosega otrok. Idealna temperatura skladiščenja je med 5 in 30°C.

Električno orodje shranjujte v originalni embalaži.

Pokrijte električno orodje, da ga zaščitite pred prahom ali vlago.

Navodila za uporabo hranite ob električnem orodju.

## 13. Odlaganje med odpadke in reciklaža

### Napotki za embalažo



Embalažne materiale je mogoče reciklirati. Embalažo zavržite okoliju prijazno.

### Napotki glede zakona o električnih in elektronskih napravah



**Stare električne in elektronske naprave ne sodijo med gospodinske, pač pa jih morate zavreči oz. oddati na zbirno mesto ločeno!**

- Stare baterije in akumulatorje, ki niso fiksno vgrajeni v staro napravo, je treba pred oddajo na zbirno mesto odstraniti brez uničenja komponent! Navodila za njihovo odstranjevanje ureja zakon o baterijah.
- Lastnik oz. uporabnik električnih in elektronskih naprav je zakonsko zavezan, da stare naprave po njihovi uporabi odda.
- Končni uporabnik nosi odgovornost za brisanje svojih osebnih podatkov na stari napravi, ki jo želi zavreči!
- Simbol prečrtanega smetnjaka pomeni, da električnih in elektronskih naprav ne smete odlagati med gospodinske odpadke.
- Električne in elektronske naprave lahko brezplačno oddate na naslednjih mestih:

- Javno-pravna mesta za odstranjevanje odpadkov oz. zbirna mesta (npr. komunalna podjetja)
- Prodajna mesta električnih naprav (stacionarna in spletna), če so trgovci zavezani k prevzemanju starih naprav ali to ponujajo brezplačno.
- Do tri stare električne naprave na vrsto naprave, z dolžino stranice največ 25 centimetrov, lahko brez predhodnega nakupa nove naprave od proizvajalca oddate pri njem ali na drugem pooblaščenem zbirnem mestu v vaši bližini.
- Ostale proizvajalčeve in trgovčeve dodatne pogoje za prevzem najdete pri posamezni servisni službi.
- Če proizvajalec dostavi novo električno napravo v zasebno gospodinjstvo, lahko končni uporabnik na zahtevo naroči brezplačen prevzem stare električne naprave. Povežite se s servisno službo proizvajalca.
- Te izjave veljajo le za naprave, ki so nameščene in prodane v državah Evropske unije in so predmet evropske direktive 2012/19/EU. V državah izven območja Evropske unije lahko veljajo drugačna določila za odstranjevanje starih električnih in elektronskih naprav med odpadke.

### Napotki glede zakona o baterijah



**Stare baterije in akumulatorji ne sodijo med gospodinske, pač pa jih morate zavreči oz. oddati na zbirno mesto ločeno!**

- Za varno odstranjevanje baterij ali akumulatorjev iz električne naprave in za informacije o njihovem tipu oz. kemičnem sistemu upoštevajte nadaljnje podatke v navodilih za uporabo oz. montažo.
- Lastnik oz. uporabnik baterij in akumulatorjev je zakonsko zavezan, da stare naprave po njihovi uporabi odda. Vračilo je omejeno na oddajo običajnih količin za gospodinjstvo.
- Stare baterije lahko vsebujejo škodljive snovi ali težke kovine, ki so lahko okolju in zdravju škodljive. Ponovna uporaba starih baterij in uporaba virov iz njih prispeva k ohranjanju teh dveh vrednot.
- Simbol prečrtanega smetnjaka pomeni, da baterij in akumulatorjev ne smete odlagati med gospodinske odpadke.
- Če so pod simbolom smetnjaka še znaki Hg, Cd ali Pb, to pomeni naslednje:
  - Hg: Baterija vsebuje več kot 0,0005 % živega srebra
  - Cd: Baterija vsebuje več kot 0,002 % kadmija
  - Pb: Baterija vsebuje več kot 0,004 % svineca

- Akumulatorje in baterije lahko brezplačno oddate na naslednjih mestih:
  - Javno-pravna mesta za odstranjevanje odpadkov oz. zbirna mesta (npr. komunalna podjetja)
  - Prodajna mesta baterij in akumulatorjev
  - Prezemna mesta za vračilo skupnega sistema za vračila za stare baterije naprav
  - Prezemna mesta proizvajalca (če ni član skupnega sistema za vračila)
- Te izjave veljajo le za akumulatorje in baterije, ki so prodane v državah Evropske unije in so predmet evropske direktive 2006/66/ES. V državah izven območja Evropske unije lahko veljajo drugačna določila za odstranjevanje starih akumulatorjev in baterij med odpadke.

## 14. Pomoč pri motnjah

Opozorilo:

Pred iskanjem napak vedno izklopite stroj in izvlecite omrežni vtič iz vtičnice.

Napaka	Težava	Rešitev
Os se prehitro ali počasi premika v izhodni položaj	Napetost vzmeti je napačno nastavljena.	Za nastavljanje prednapenjanja glejte poglavje »Povratna vzmet vretena«.
Vpenjalna glava se navkljub večkratnemu zategovanju vedno zrahlja z vretena	Na vretenu ali notranji strani vpenjalne glave je umazanija, maščoba ali olje.	Z gospodinjskim čistilom očistite površino vretena in vpenjalne glave. Glejte tudi »Montaža vpenjalne glave«.
Med delovanjem se pojavlja močan hrup	Napačno nastavljena napetost klinastega jermena.	Znova nastavite napetost klinastega jermena. Glejte tudi »Izbira števila vrtljajev in napetosti klinastega jermena«.
	Vreteno je presuho.	Preverite vreteno. Glejte poglavje »Mazanje«.
	Jermenica vretena je zrahljana.	Preverite, ali so matice na jermenici ustrezno pritrjene in jih po potrebi zategnite.
	Jermenica motorja je zrahljana.	Zategnite nastavitveni vijak na motorju jermenice.
Ob izvleku svedra iz lesa se ta drobi	Pod obdelovancem ni primerne podlage.	Uporabite primerno podlago. Glejte tudi poglavje »Nastavljanje mize in obdelovanca«.
Obdelovanec se iztrga iz roke	Pod obdelovancem ni primerne podlage ali ni ustrezno pritrjena.	Podložite obdelovanec ali ga pritrдите
Sveder izžari	Napačna hitrost.	Spremenite hitrost. Glejte tudi »Izbira števila vrtljajev in napetosti klinastega jermena«.
	Iz izvrtine ni ostružkov.	Sveder redno izvlecite iz izvrtine, da spodbudite izhajanje ostružkov.
	Top sveder.	Nabrusite sveder.
	Premajhen pomik.	Povečajte pomik.
Sveder uhaja ali luknja ni okrogla	Trši deli lesa ali pa je različna dolžina oziroma kotnik svedra.	Nabrusite sveder.
	Sveder je skrivljen.	Zamenjajte sveder.
Sveder se zatakne v obdelovancu	Obdelovanec in sveder imata robove ali pa je pomik premočan.	Podprite obdelovanec ali ga pritrдите. Glejte tudi »Nameščanje obdelovanca«.
	Nezadostna napetost klinastega jermena	Nastavite napetost klinastega jermena. Glejte tudi »Izbira števila vrtljajev in napetosti klinastega jermena«.
Prekomerno tresenje svedra	Upognjen sveder.	Uporabite raven sveder.
	Prekomerna obraba ležaja vretena.	Zamenjajte ležaj vretena.
	Sveder ni vpet v sredini vpenjalne glave.	Preverite centriranje. Glejte tudi »Namestitev svedra«.
	Vpenjalna glava ni pravilno pritrjena.	Ustrezno pritrдите vpenjalno glavo. Glejte tudi »Montaža vpenjalne glave«

## Tootel olevate sümbolite selgitus

Käesolevas käsiraamatus on sümbolite kasutamise ülesandeks pöörata Teie tähelepanu võimalikele riskidele. Neid saatvatest ohutussümbolitest ja selgitustest tuleb täpselt aru saada. Hoiatused ise ühtki riski ei kõrvalda ega suuda asendada korrektseid meetmeid õnnetuste ärahoidmiseks.

	<p>Hoiatus! Eiramise korral võimalik oht elule, vigastusohut või tööriista kahjustamise oht!</p>
	<p>Lugege enne käikuvõtmist kasutusjuhend ja ohutusjuhised läbi ning pidage neist kinni!</p>
	<p>Kandke kaitseprille!</p>
	<p>Kandke kuulmekaitset!</p>
	<p>Kandke tolmuemissiooni korral respiraatorit!</p>
	<p>Ärge kandke pikki juukseid lahtiselt. Kasutage juuksevõrku.</p>
	<p>Ärge kandke kindaid.</p>
<p>Achtung! Laserstrahlung Nicht in den Strahl blickend! Laserklasse 2 Laserproduktionsjahr 2014 Ser.Nr. 1000</p>	<p>Tähelepanu! Laserkiirgus</p>
	<p>Toode vastab kehtivatele Euroopa direktiividele.</p>

**Sisukord:**
**Lk:**

1.	Sissejuhatus .....	198
2.	Seadme kirjeldus (joon. 1 - 2) .....	198
3.	Tarnekomplekt .....	198
4.	Sihtotstarbekohane kasutus .....	198
5.	Üldised ohutusjuhised .....	199
6.	Tehnilised andmed .....	202
7.	Enne käikuvõtmist .....	202
8.	Montaaž .....	203
9.	Käsitsemine .....	204
10.	Elektriühendus .....	205
11.	Puhastamine ja hooldus .....	206
12.	ladustamine .....	206
13.	Utiliseerimine ja taaskäitlus .....	207
14.	Rikete kõrvaldamine .....	208
15.	Vastavusdeklaratsioon .....	280

## 1. Sissejuhatus

### Tootja:

Schepach GmbH  
Günzburger Straße 69  
D-89335 Ichenhausen

### Austatud klient!

Soovime Teile uue seadme meeldivat ja edukat kasutamist.

### Juhis:

Kõnealuse seadme tootja ei vastuta kehtiva tootevastutuse seaduse järgi kahjude eest, mis tekivad seadmel või seadme tõttu alljärgnevatel juhtudel:

- asjatundmatul käsitsemisel,
- Käsitsemiskorralduse eiramisel,
- Remontimisel kolmandate isikute, volitamata spetsialistide poolt
- Mitte-originaalosade paigaldamine ja nendega vahetamine
- mitte sihtotstarbekohasel kasutamisel
- Elektrisüsteemi rivist väljalangemisel elektrialaeeskirjade ning VDE nõuete 0100, DIN 57113 / VDE 0113 eiramisel

### Pidage silmas:

Lugege enne montaaži ja käikuvõtmist kogu kasutusjuhendi tekst läbi.

Käesoleva kasutusjuhendi ülesandeks on hõlbustada seadme tundmaõppimist ja selle kasutamist vastavalt sihtotstarbekohastele kasutusvõimalustele.

Kasutusjuhend sisaldab tähtsaid juhiseid, kuidas saate seadmega ohutult, asjatundlikult ning ökonoomselt töötada, ja kuidas saate vältida ohte, hoida kokku remondikulusid, lühendada seisuaegu ning suurendada elektritööriista töökindlust ja eluiga.

Lisaks käesolevas kasutusjuhendis esitatud ohutusnõuetele peate tingimata oma riigis seadme käitamise kohta kehtivaid eeskirju järgima.

Hoidke kasutusjuhendit kilekotis mustuse ja niiskuse eest kaitstult seadme juures alal. Kõik operaatorid peavad selle enne töö alustamist läbi lugema ja seda hoolikalt järgima. Seadmega tohivad töötada ainult isikud, keda on seadme kasutamise osas instrueeritud ja sellega seonduvast ohtudest teavitatud.

Nõutavast miinimumvanusest tuleb kinni pidada.

Peale käesolevas käsitusjuhendis sisalduvate ohutusjuhiste ning Teile riigis ehituslikult samade masinate kohta kehtivate eeskirjade tuleb järgida üldtunnustatud tehnilisi reegleid.

Me ei võta vastutust õnnetuste või kahjude eest, mis tekivad käesoleva juhendi ja ohutusjuhiste eiramisest.

## 2. Seadme kirjeldus (joon. 1 - 2)

1. Masinajalg
2. sammas
3. Klemmkäepide
4. puurimislaud
5. mootor
6. Pöördearvu seadistushoob (käepide)
7. Kiilrihma kate
8. Digitaalnäidik
9. Sisse- ja väljalüliti
10. käepide
11. Klapitav laastukaitse
12. Puuripadrun (kujutis võib kõrvale kalduda)
13. masinapea
14. Laseri sisse ja väljalüliti
15. Piirajaga sügavusenäidik
16. käsivänt
17. kuuskantpolt

A. Sisekuuskantvõti 4 mm

B. Sisekuuskantvõti 3 mm

C. aku

## 3. Tarnekomplekt

- Masinajalg 1x
- Sammas 1x
- Klemmkäepide 1x
- Puurimislaud 1x
- Pöördearvu seadistushoob 1x
- Käepide 3x
- Klapitav laastukaitse 1x
- Puuripadrun 1x
- Masinapea 1x
- Käsivänt 1x
- Kuuskantpolt 4x
- Patarei 2x
- Sisekuuskantvõti 2x

## 4. Sihtotstarbekohane kasutus

Lauapuurmasin on ette nähtud metalli, puidu, plasti ja kahhelplaatide puurimiseks. Kasutada saab 1,5 mm kuni 13 mm puuriläbimõõduga siilindersabapuure.

Seade on ette nähtud kasutamiseks kodumeistrimehe valdkonnas. See pole välja töötatud kommertslikuks püsikasutuseks. Seade pole ette nähtud kasutamiseks alla 16-aastaste isikute poolt. Üle 16-aastased noorukid tohivad seadet kasutada ainult järelevalve all. Tootja ei vastuta sihtotstarbele mittevastavat kasutusest või vales käsitsemisest põhjustatud kahjude eest.

Palun pidage silmas, et meie seadmed pole konstrueeritud kommerts-, käsitöendus- ega tööstuskasutuse jaoks. Me ei võta üle pretensiooniõiguskohustust, kui seadet kasutatakse kommerts-, käsitöendus- või tööstusettevõtetes ning samaväärsetel tegevustel.

## 5. Üldised ohutusjuhised

### Üldised ohutusjuhised elektritööriistade kohta

**⚠ HOIATUS! Lugege kõiki ohutusjuhiseid, korraldusi, illustatsioone ja andmeid, millega see elektritööriist on varustatud.** Hooletused alljärgnevatest korraldustest kinnipidamisel võivad põhjustada elektrilööki, tulekahju ja/või raskeid vigastusi.

**Hoidke kõiki ohutusjuhiseid ja korraldusi tulevikuks alal.**

Ohutusjuhistes kasutatav mõiste "elektritööriist" kehtib võrgukäitusega elektritööriistade (võrgujuhtmega) ja akukäitusega elektritööriistade (võrgujuhtmeta) kohta.

### Ohutus töökohal

- a) **Hoidke oma tööpiirkond puhas ja hästi valgustatud.** Korratud või valgustamata tööpiirkonnad võivad õnnetusi põhjustada.
- b) **Ärge töötage elektritööriistaga plahvatusohtlikus ümbruskonnas, milles leidub süttimisohutlikke vedelikke, gaase või tolme.** Elektritööriistad tekitavad sädemeid, mis võivad tolmu või auru põlema süüdata.
- c) **Hoidke lapsed ja teised isikud elektritööriista kasutamise ajal eemal.** Tähelepanu kõrvalejuhtimisel võite elektritööriista üle kontrolli kaotada.

### Elektrialane ohutus

- a) **Elektritööriista ühenduspistik peab pistikupesast sobima.** Pistikut ei tohi ühelgi viisil muuta. Ärge kasutage adapterpistikuid koos kaitsemaandusega elektritööriistadega. Muutmata pistikud ja sobivad pistikupesad vähendavad elektrilöögi riski.

- b) **Vältige kehalist kontakti torude, küttesüsteemide, pliitide, külmkappide jms maandatud pindadega.** Kui Teie keha on maandatud, siis valitseb elektrilöögi risk.
- c) **Kaitske elektritööriista vihma ja märja eest.** Vee tungimine elektritööriista suurendab elektrilöögi riski.
- d) **Ärge kasutage kaablit valel otstarbel nagu elektritööriista kandmiseks, üles riputamiseks või pistikupesast pistiku väljatõmbamiseks.** Kaitske kaablit kuumuse, õli, teravate servade ning liikuvate seadmeosade eest. Kahjustatud või sasisitud kaablid suurendavad elektrilöögi riski.
- e) **Kui töötate elektritööriistaga õues, siis kasutage ainult pikendusjuhtmeid, mis sobivad ka välitingimustesse.** Välitingimustesse sobiva pikendusjuhtme kasutamine vähendab elektrilöögi riski.
- f) **Kui elektritööriista käitamist pole võimalik niiskes ümbruskonnas vältida, siis kasutage rikkevoolu-kaitselülitit.** Rikkevoolu-kaitselülitit kasutamine vähendab elektrilöögi riski.

### Inimeste ohutus

- a) **Olge tähelepanelik, pidage oma tegevust silmas ja käige töötamisel elektritööriistaga mõistlikult ümber.** Ärge kasutage elektritööriista, kui olete väsinud või uimastite, alkoholi või ravimite mõju all. Hetkeline tähelepanematus võib põhjustada elektritööriista kasutamisel tõsiseid vigastusi.
- b) **Kandke isiklikku kaitsevarustust ja alati kaitseprille.** Isikliku kaitsevarustuse nagu tolmu- ja libisemiskindlate turvajalatsite, kaitsekiivri või kuulmekaitsme kandmine, vastavalt elektritööriista liigile ning kasutusele, vähendab vigastuste riski.
- c) **Vältige ettekatvematut käikuvõtmist.** Veenduge, et elektritööriist on enne voolutoite ja/või aku külgeühendamist, ülesvõtmist või kandmist välja lülitatud. Kui hoiate elektritööriista kandmisel sõrme lülilil või ühendate sisselülitatud elektritööriista vooluvarustusega, siis võib see õnnetusi põhjustada.
- d) **Eemaldage enne elektritööriista sisselülitamist seadistustööriista ja mutrivõtmed.** Pöörleva seadmeosa sisemuses paiknev tööriist või võti võib vigastusi põhjustada.
- e) **Vältige ebahariliku kehahoiaku.** Hoolitsege stabiilse seisuasendi eest ja hoidke alati tasakaalu. Seeläbi saate elektritööriista ootamatutes olukordades paremini kontrollida.

- f) **Kandke sobivat riietust. Ärge kandke avarat riietust ega ehteid. Hoidke juuksed, riietus ja kindad pöörlevatest detailidest eemal.** Avar riietus, ehted või pikad juuksed võidakse liikuvate detailide poolt kaasa haarata.
- g) **Kui on võimalik monteerida tolmu äraimu- ja püüdeseadiseid, siis veenduge, et nad on külge ühendatud ja neid kasutatakse õigesti.** Tolmuimustusseemi kasutamine võib vähendada tolmust tingitud ohte.
- h) **Ärge uskuge pimesi ohutusse ega eirake elektritööriista ohutusreegleid ka siis, kui olete paljukordse kasutuse tõttu elektritööriistaga tuttav.** Tähelepanematu tegutsemine võib põhjustada sekundi murdosa jooksul raskeid vigastusi.

#### Elektritööriista kasutamine ja käsitsemine

- a) **Ärge koormake seadet üle.** Kasutage töötamisel antud töö jaoks ettenähtud elektritööriista. Sobiva elektritööriistaga töötate paremini ja ohutumalt ettenähtud võimsusvahemiku piires.
- b) **Ärge kasutage elektritööriista, mille lüliti on defektne.** Elektritööriist, mida ei saa enam sisse või välja lülitada, on ohtlik ning tuleb remontida.
- c) **Tõmmake pistik pistikupesast välja ja/või eemaldage äravõetav aku enne seadme seadistamist, rakendustööriistade vahetamist või elektritööriista ärapanemist.** See ettevaatusmeede vähendab elektritööriista ettekatvematu käivitumise ohtu.
- d) **Ladustage mittekasutatavaid elektritööriistu lastele kättesaamatult.** Ärge laske elektritööriista kasutada isikutel, kes seda ei tunne või pole käesolevaid korraldusi lugenud. Elektritööriistad on ohtlikud, kui neid kasutavad kogenematud isikud.
- e) **Hoolitsege elektritööriistade ja rakendustööriistade eest hästi.** Kontrollige, kas liikuvad detailid talitlevad laitmatult ega kiilu kinni, kas esineb murdunud või kahjustatud detaile nii, et elektritööriista talitus on piiratud. Laske kahjustatud osad enne elektritööriista kasutamist remontida. Paljude õnnetuste põhjus peitub halvasti hooldatud elektritööriistades.
- f) **Hoidke lõiketööriistad teravad ja puhtad. Hästi hoolitsetud teravate lõikeservadega lõiketööriistad kiiluvad vähem kinni ja neid on lihtsam juhtida.**

- g) **Kasutage elektritööriista, tarvikuid, kasutustööriistu jms vastavalt käesolevatele korraldustele.** Arvestage seejuures töötingimustega ja teostatava tegevuse iseloomuga. Elektritööriistade kasutamine muudeks kui ettenähtud rakendusteks võib põhjustada ohtlikke olukordi.
- h) **Hoidke käepidemed ja hoidepinnad kuivad, puhtad ja õli- ning määrdevabad.** Libedad käepidemed ja hoidepinnad ei võimalda elektritööriista ettenägematutes olukordades kindlalt käsitseda ning kontrollida.

#### Teenindus

- a) **Laske elektritööriista remontida ainult kvalifitseeritud erialapersonalil ja ainult originaalvaruosadega.** Sellega tagatakse elektritööriista ohutuse säilimine.

#### Puurmasinate ohutusjuhised

- a) **Puurmasin tuleb kindlustada.** Õigesti kinnitamata puurmasin võib liikuda või ümber kukkuda ja see võib vigastusi põhjustada.
- b) **Töödetail tuleb töödetaili alusele kinni pingutada või kinnitada. Ärge puurige töödetaili, mis on kindlaks kinnipingutamiseks liiga väikesed.** Töödetaili kinnihoidmine käsitsi võib vigastusi põhjustada.
- c) **Ärge kandke kindaid.** Pöörlevad osad või puurimislaastud võivad kinnastest kinni haarata ja nii vigastusi põhjustada.
- d) **Hoidke oma käed puurimispiirkonnast eemal, mil elektritööriist töötab.** Kokkupuude pöörlevate osade või puurimislaastudega võib vigastusi põhjustada.
- e) **Puurimistöörriist peab pöörlema, enne kui selle töödetaili juurde juhite.** Muidu võib puurimistöörriist töödetailis kinni haakuda ja töödetaili ootamatu liikumine nii vigastusi põhjustada.
- f) **Kui puurimistöörriist peaks blokeeruma, siis ärge vajutage edasi allapoole ja lülitage elektritööriist välja. Uurige ja kõrvaldage blokeerumise põhjus.** Blokeerumine võib põhjustada töödetaili ootamatut liikumist ja vigastusi.
- g) **Vältige pikki puurimislaaste, katkestades selleks regulaarselt allapoole survet.** Teravad metallilaastud võivad külge haakuda ja vigastusi põhjustada.



- h) Ärge eemaldage kunagi puurimispiirkonnast puurimislaaste, mil elektritööriist töötab. Liigutage laastude eemaldamiseks puurimistööriist töödetaolist eemale, lülitage elektritööriist välja ja oodake ära puurimistööriista seiskumine. Kasutage laastude eemaldamiseks abivahendeid nagu harja ja konksu. Kokkupuude pöörlevate osade või puurimislaastudega võib vigastusi põhjustada.
- i) **Nominaalpöõretega rakendustööriistale lubatud pöõrded peavad olema vähemalt nii kõrged nagu elektritööriista esitatud suurim pöõrdearv.** Tarvik, mis pöõrleb lubatust kiiremini, võib puruneda ja tükid eemale paiskuda.



**tähelepanu: Laserkiirgus**  
**Ärge vaadake kiirde**  
**Laseriklass 2**



#### Kaitske ennast ja ümbruskonda sobivate ettevaatusmeetmetega õnnetusohutude eest!

- Ärge vaadake kaitsmata silmadega laserkiirde.
- Ärge vaadake kunagi otse kiirekäiku.
- Ärge suunake laserkiirt kunagi peegeldavatele pindadele ja inimeste või loomade peale. Ka väikese võimsusega laserkiir võib silmadel kahjustusi põhjustada.
- Ettevaatust - kui kasutatakse muid kui siinkohal esitatud toimimisviise, siis võib see ohtliku kiirgusplahvatuse põhjustada.
- Ärge avage kunagi laserimoodulit. Võib tekkida ootamatu kiirgusplahvatus.
- Kui seadet pikemat aega ei kasutata, siis tuleks patareid eemaldada.
- Laserit ei tohi teist tüüpi laseri vastu vahetada.
- Remonti tohib laserit teostada ainult laseri tootja või volitatud esindaja.

#### Ohutusjuhised patareidega ümberkäimiseks

1. Pöõrake alati tähelepanu sellele, et patareid pannakse sisse õige polaarsusega (+ ja -) nagu patareid esitatud.
2. Ärge lühistage patareid.
3. Ärge laadige mittelaetavaid patareid.

4. Ärge laadige patareid üle!
5. Ärge segage omavahel vanu ja uusi patareid ning erinevat tüüpi või erinevate tootjate patareid! Vahetage sama komplekti kõik patareid üheaegselt.
6. Eemaldage kasutatud patareid viivitamatult seadmest ja utiliseerige! Ärge visake patareid olmejäätmete hulka. Defektsed või kasutatud patareid tuleb vastavalt direktiivile 2006/66/EC taaskäidelda. Andke patareid ja / või seade pakutavate kogumisasutuste kaudu tagasi. Utiliseerimisvõimaluste kohta saate infot hankida oma valla- või linnavalitsusest.
7. Ärge kuumutage patareid!
8. Ärge keevitage ega jootke vahetult patareide läheduses!
9. Ärge võtke patareid lahti!
10. Ärge deformeerige patareid!
11. Ärge visake patareid tulle!
12. Säilitage patareid väljaspool laste käeulatus.
13. Ärge lubage lastel ilma järelevalveta patareid vahetada!
14. Ärge säilitage patareid tule, pliitide või muude soojusallikate läheduses. Ärge asetage patareid vahetult päikekiirguse kätte ega kasutage või laadustage neid kuumaga ilmaga sõidukites.
15. Säilitage kasutamata patareid originaalpakendis ja hoidke metallesemetest eemal. Ärge segage omavahel lahtipakitud patareid ega loopige neid segamini! See võib patareil lühise ja seega kahjustuse tekitada, samuti põletusi või isegi tuleohtu põhjustada.
16. Võtke patareid seadmest välja, kui seda pikema aja vältel ei kasutata, välja arvatud hädajuhtumite tarbeks!
17. Patareid, mis on välja voolanud, ei tohi KUNAGI ilma vastava kaitseta puudutada. Kui väljavoolanud vedelik satub nahale, siis peaksite naha selles piirkonnas kohe jooksva vee all ära loputama. Vältige igal juhul, et silmad ja suu vedelikuga kokku puutuvad. Palun pöõrduge sel juhul viivitamatult arsti poole.
18. Puhastage enne patareide sissepanemist patareide kontakte ja ka seadmest asuvaid vastaskontakte.

**⚠ HOIATUS!** Antud elektritööriist tekitab käitamise ajal elektromagnetilise välja. Kõnealune väli võib teatud tingimustel aktiivsete või passiivsete meditsiiniliste implantaatide talitlust halvendada.

Vähendamaks tõsiste või surmavate vigastuste ohtu, soovitamaks me meditsiiniliste implantaatidega isikutel arsti ja meditsiinilise implantaadi tootjaga konsulteerida enne, kui elektritööriista käsitsetakse.

## Jääkriskid

**Elektritööriist on valmistatud tehnika kaasaegset arengutaset ja kehtivaid ohutustehnilisi reegleid järgides. Siiski võib töötamisel esineda üksikuid jääkriske.**

- Tervise ohtu seadmine elektrivoolu tõttu nõuetele mittevastavate elektriühendusjuhtmete kasutamisel.
- Peale selle võivad kõigist tarvitusele võetud abinõudest hoolimata valitseda mitteilmsed jääkriskid.
- Jääkriske saab minimeerida, kui järgitakse "Ohutusjuhiseid" ja "Sihtotstarbekohast kasutust" ning käsituskorraldust tervikuna.
- Ärge koormake asjatult masinat: liiga tugev surve puurimisel kahjustab kiiresti rakendustööriista. See võib põhjustada töötlemisel masina võimsuse alenemist ja täpsuse vähenemist.
- Vältige masina juhulikku käimapanemist: pistiku pistikupessa sisestamisel ei tohi käitusklahvi vajutada.
- Kasutage tööriistu, mida käesolevas käsiraamatus soovitatatakse. Nii saavutate, et Teie seade annab optimaalseid tulemusi.
- Hoidke oma käed tööpiirkonnast eemal, kui masin on töös.
- Enne kui seadistus- või hooldustöid ette võtate, lülitage seade välja ja tõmmake võrgupistik välja.

## 6. Tehnilised andmed

Nimisendpinge	230-240V~ 50 Hz
Nimivõimsus	550 W
Mootori pöördearv	1490 min <sup>-1</sup>
Väljundpöörded (sujuvalt seadistatav)	440 - 2580 min <sup>-1</sup>
Puuripadrundi kinnituspesa	B16
puuripadrundi	1,5 - 13 mm
Puurimislaua suurus	190 x 190 mm
nurgaseadur	45° - 0° - 45°
puurimissügavus	60 mm
Samba läbimõõt	59,5 mm
Kõrgus	870 mm
Kaal	27 kg
Laseriklass	2
Laseri lainepikkus	650mm
Laseri võimsus	1mW

Õigus tehnilisteks muudatusteks reserveeritud!

## Müra ja vibratsioon

Müraväärtused määrati vastavalt EN 62841.

Helirõhutase L <sub>PA</sub>	73,8 dB
Määramatus K <sub>PA</sub>	3 dB
Helivõimsustase L <sub>WA</sub>	86,8 dB
Määramatus K <sub>WA</sub>	3 dB

## Kandke kuulmekaitset.

Müra toime võib põhjustada kuulmiskadu. Võngete üldväärtused (kolme suuna vektorsumma) määratud vastavalt EN 62841.

Võnkeemissiooni väärtus a<sub>h</sub> = 1,7 m/s<sup>2</sup>

Määramatus K = 1,5 m/s<sup>2</sup>

Esitatud võngete emissiooniväärtust mõõdeti normitud kontrollimismeetodiga ja see võib elektritööriista kasutamise viisist ning liigist sõltuvalt muutuda ja erandjuhtudel esitatud väärtust ületada.

Esitatud võngete emissiooniväärtust saab kasutada ühe elektriseadme võrdlemiseks teisega.

Esitatud võngete emissiooniväärtust saab kasutada häirekäitumise sissejuhatavaks hindamiseks.

## 7. Enne käikuvõtmist

- Avage pakend ja võtke seade ettevaatlikult välja.
- Eemaldage pakendusmaterjal ja pakendus- ning transpordikindlustused (kui olemas).
- Kontrollige üle, kas tarnekomplekt on terviklik.
- Kontrollige seadet ja tarvikuosi transpordikahjustuste suhtes. Puuduste korral tuleb kohe kohaletoojat teavitada. Hilisemaid pretensioone ei tunnustata.
- Hoidke pakendit võimaluse korral kuni garantiiaja möödumiseni alal.
- Tutvuge enne kasutamist käsitusjuhendi alusel seadmega.
- Kasutage tarvikute ja kulu- ning varuosade puhul ainult originaalosi. Varuosi saate esindusest.
- Edastage tellimuste korral meie artiklinumbrid ja seadme tüüp ning ehitusaasta.

### ⚠ HOIATUS!

**Seade ja pakendusmaterjal pole laste mänguasjad! Lapsed ei tohi kilekottide, kilede ja väikeosadega mängida! Valitseb allaneelamis- ja lämbumisoht!**

## 8. Montaaž

### △ Tähelepanu!

**Monteerige toode enne käikuvõtmist tingimata teraviklikult!**

### Sammas ja masinajalg, joon. 3

1. Asetage masinajalg (1) põrandale või tööpingile.
2. Pange sammas (2) nii põhiplaadile, et samba (2) avad kattuvad põhiplaadi (1) avadega.
3. Keerake neli kuuskantpolti (17) samba kinnitamiseks põhiplaadi sisse ja pingutage need kuuskantvõtme-ga kinni.

### Hammaslati eemaldamine, joon. 4

Puurmasina monteerimise võimaldamiseks peate es-malt hammaslati (D) demonteerima.

1. Demonteerige rõngas (E) sisekuuskantvõtme (VM3) abil kokku ja tõmmake see sambalt (2) maha.
2. Tõmmake nüüd hammaslatt (D) välja.

### Puurimislaua hoidiku montaaž, joon. 5 - 7

1. Pistke hammaslatt (D) puurimislaua hoidiku (4) soonde.
2. Joondage hammaslatt (D) puurimislaua hoidiku (4) suhtes keskele.
3. Pöörake hammaslati (D) kokkupanemisel nuudi sisemuses puurimislaua hoidiku (4) korrektese hambumisele hammaslattiga.
4. Pange nüüd puurimislaua hoidik (4) koos hammaslattiga (D) sambale (2) ja juhtige hammaslatt (D) sambajalal hammaslati alumisse juhikusse.
5. Kindlustage hammaslatt (D) rõngaga (E). Järgige seejuures, et hammaslati juhik on rõnga (E) juures allapoole suunatud. Fikseerige rõngas (E) integreeritud sisekuuskantpoldi kinnipingutamise-ga.
6. Pange käsivänt (16) puurimislaua hoidiku (4) völli-le ja kindlustage see sisekuuskantpoldiga. Kasutage selleks sisekuuskantvõti (B).
7. Keerake klemmkäepide (3) puurimislaua hoidikusse (4).

### Masinapea ja samba montaaž, joon. 8

1. Pange masinapea (13) sambale (2).
2. Seadke puurmasina spindel lauaga ja põrandaplaadiga kohakuti ning pingutage masinapea küljel asuv sisekuuskantpolt tugevasti kinni. (sisekuuskantvõti VM4 / A)

### Käepidemete montaaž, joon. 9+10

1. Keerake kolm käepidet (10) tugevasti käepidemehoidiku keermetesse. Võtke selleks appi kuuskantvõti.
2. Keerake allesjäänud pöördearvu seadistushoob (käepide) (6) kiiruseseaduri käepidemehoidikusse. Võtke selleks appi kuuskantvõti.

### Klapitava laastukaitsme ja puuripadruni montaaž, joon. 11

1. Lükake klapitav laastukaits (11) masinapea spindlile ja kindlustage see ristpeakruvikeerajaga.

### Puuripadruni montaaž, joon. 12

1. Puhastage kooniline ava puuripadrunis ja spindli-koonus puhta riidetükiga. Tehke kindlaks, et pealispinnale ei naku enam mustuseosakesi. Vähese määrumise tõttu ühel pealispindadest takistatakse puuripadruni laitmatut kinnihoidmist. Seetõttu võib puur viskuda. Kui kooniline ava on puuripadrunis äärmuslikult määrdu-nud, siis kasutage puhastuslahust puhtal riidetükil.
2. Lükake puuripadrun võimalikult kaugemale spindlini-na peale.
3. Keerake puuripadruni välimist rõngast vastupäeva (ülaltpoolt vaadates) ja avage puuripadruni pakid.
4. Pange masinalaualle tükk puitu ja langetage spindel puidutüki peale. Vajutage tugevasti, et padrun istuks täpselt.

### Patarei sissepanemine/vahetamine: Laseri käitamine Joon. 13

1. Patarei sissepanemine/vahetamine: Lülitage laser välja, pange sisse või eemaldage patareilaeka kaas (14.1). Eemaldage patareid ja asendage uutega (2 AA patareid).
2. Sisselülitamine: Liigutage laseri sisse-/väljalüliti (14) asendisse "I", et laser sisse lülitada. Töödel-davale töödetailele projitseeritakse kaks laserjoont, mille lõikepunkt näitab puuri tipu tsentrit.
3. Väljalülitamine: Liigutage laseri sisse-/väljalüliti (14) asendisse "0".

### Laseri seadistamine, joon. 13

Lasert saab seadepoltide (F) kaudu häälestada.

**Juhis:** Korrosiooni eest kaitsmiseks on kõik haljad osad sisse määritud. Enne puuripadruni (12) panemist spindlile tuleb mõlemad osad keskkonnasõbraliku lahustiga täielikult rasvavabaks teha, et oleks tagatud optimaalne jõuülekanne.

## Masina ülespanemine

Enne käikuvõtmist tuleb puurmasin statsionaarselt kõvale aluspinnale monteerida.

Kasutage selleks mõlemaid kinnitusavasid pöranaplaadid. Pöörake tähelepanu sellele, et masin on käitamiseks ja seadistus- ning hooldustöödeks vabalt ligipääsetav.

**Juhis:** Kinnituspoldid tohib ainult nii tugevasti kinni pingutada, et põhiplaat ei pingestu ega deformeeru. Ülemäärase koormamise korral valitseb murdumise oht.

## Järgige enne käikuvõtmist

Pöörake tähelepanu sellele, et võrguühenduse pinge ühtib tüübisildiga. Ühendage masin ainult nõuetekohaselt installeeritud kaitsekontaktiga pistikupesaga külge. Puurmasin on varustatud nullpingevallandajaga, mis kaitseb operaatorit soovimatu taaskäivituse eest pärast pingelangust. Sel juhul tuleb masin uuesti sisse lülitada.

## 9. Käsitsemine

### Üldist, joon. 14

Sisselülitamiseks vajutate rohelist Sisse-lülitit "I" (9), masin käivitub. Väljalülitamiseks vajutate punast klahvi "O" (9), seade lülitub välja.

Pöörake tähelepanu sellele, et seadet ei koormata üle. Kui käitamisel mootorimüra väheneb, siis koormatakse mootorit liiga tugevasti.

Ärge koormake seadet nii tugevasti, et mootor jääb seisma. Seiske käitamisel alati masina ees.

### Tööriista panemine puuripadrunisse, joon. 1

Pöörake tingimata tähelepanu sellele, et võrgupistik on tööriista vahetamisel välja tõmmatud. Puuripadrunis (12) tohib kinni pingutada ainult esitatud maksimaalse sabaläbimõõduga silindrilisi tööriistu. Kasutage ainult laitmatut ja teravat tööriista. Ärge kasutage tööriistu, mille vars on kahjustatud või mis on midu mingisugusel viisil deformeerunud või kahjustatud. Kasutage ainult käsitusjuhendis mainitud või tootja poolt lubatud tarvikuid ja lisaseadmeid. Kui sammaspuurmasin peaks blokeeruma, siis lülitage masin välja ja liikuge puuriga lähteasendisse tagasi.

### Kiirpingutuspadruniga ümberkäimine

Sammaspuurmasin on varustatud kiirpingutuspadruniga. Tööriista saab vahetada ilma täiendavat padrunivõtit appi võtmata, pannes selleks tööriista kiirpingutuspadrunisse ja pingutades selle käega kinni.

## Pöörete seadistamine, joon. 1

Masina pöördearvu saab sujuvalt seadistada.

### Tähelepanu!

- Pöördearvu saab muuta ainult töötava mootori puhul.
- Ärge liigutage pöördearvu seadistushooba (6) tõukeliselt, vaid seadistage pöördearvu aeglaselt ja ühtlaselt, mil masin on tühikäigul.
- Hoolitsege selle eest, et masin saab takistamatult töötada (eemaldage töödetaidid, puur jne).

Pöördearvu seadistushoovaga (6) saab pöördearvu sujuvalt kohandada. Seadistatud kiirust näidatakse digitaalsildil (8) ühikutes pöört minutis.

**Tähelepanu!** Ärge laske puurmasinal kunagi avatud kiirrihmakattega töötada. Tõmmake enne kaane avamist alati võrgupistik välja. Ärge sisestage kunagi jäsemeid kiirrihma.

### Puurimissügavuse piiraja, joon. 15a

Puurimisspindlil on puurimissügavuse seadistamiseks pööratav skaalarõngas (19). Teostage etteseadistustööd ainult seisu ajal.

- Suruge puurimisspindlit allapoole, kuni puuri tipp toetub töödetaidile.
- Lõdvendage klemmpolti (18) ja keerake skaalarõngast (19) lõpuni ettepoole.
- Keerake skaalarõngast (19) soovitud puurimissügavuse võrra tagasi ja fikseerige klemmpoldiga (18).

**Tähelepanu!** Silindrilise ava puurimissügavuse seadistamisel peate puuri tipu pikkuse juurde liitma.

### Puurimislaua kalde seadistamine, joon. 1, 15

- Lõdvendage kuuskantpolte (20) puurimislaua (4) all.
- Seadistage puurimislaua (4) soovitud nurgamõõdule.
- Pingutage lukupolt (20) taas tugevasti kinni, et puurimislaua (4) selles positsioonis fikseerida.

### Puurimislaua kõrguse seadistamine, joon. 16

- Lõdvendage pingutuspolte (3).
- Seadke puurimislaua käsivända (16) abil soovitud positsiooni.
- Pingutage pingutuspolte (3) taas kinni.

### Spindli tagasitõmbevedrude seadistamine, joon. 17

Võib osutada vajalikuks spindli tagasitõmbevedrut seadistada, sest selle pinge on muutunud ja seetõttu sõidab spindel liiga kiiresti või liiga aeglaselt tagasi.

1. Langetage vaba tööruumi suurendamiseks lauda.
2. Töötage puurmasina vasakul küljel.

- Pange kruvikeeraja eesmisse alumisse nuuti (1) ja hoidke seda seal paigal.
- Eemaldage välismutter (3) lihtvõtmega (NR14).
- Mil kruvikeeraja on veel nuudis, vabastage sise-mist mutrit (4), kuni sälk vabaneb rummu (6) küljest. TÄHELEPANU Vedru on pinge all!
- Keerake ettevaatlikult vedrukübarat (2) kruvikeerajaga vastupäeva, kuni saate nuudi (1) rummu (6) sisse vajutada.
- Langetage spindel madalaimasse asendisse ja hoidke vedrukübarat (2) positsioonis. Kui spindel liigub üles ja alla nagu Te soovite, siis pingutage sisemine mutter (4) taas kinni.
- Kui liiga lõtv, siis korrake samme 3-5. Kui liiga jäik, siis samm 6 vastupidises järjekorras.
- Kindlustage välismutter (3) lihtvõtmega vastu sise-mutrit (4).
- JUHIS: Ärge keerake üle ega piirake spindli liikumist!

### Spindli aksiaalne lõtk, joon. 18

Kui spindel asub alumises positsioonis, siis pöörake seda käsitsi. Kui peaksite tuvastama liiga suure lõtku, siis toimige järgmiselt:

- Vabastage vastumutter (21).
- Keerake polti (22) lõtku kompenseerimiseks päripäeva, ilma spindli üles- ja allaliikumist halvendama (väike lõtk on normaalne).
- Pingutage vastumutter (21) jälle kinni.

### Töödetaili kinnipingutamine

Pingutage töödetailid põhimõtteliselt masinakruustangide või sobiva pingutusvahendiga kinni. Ärge hoidke töödetaille kunagi käega! Töödetail peaks olema puurimisel puurimislaual (4) liikuv, et saaks toimuda ise-tsentreerimine. Kindlustage töödetail tingimata pöördumise vastu. See toimub kõige paremini töödetaili või masinakruustangide toetamisega vastu liikumatut piirajat.

**Tähelepanu!** Plekkosad tuleb kinni pingutada, et neid ei saaks üles rebida. Seadistage puurimislaua kõrgus ja kalle olenevalt töödetailist. Töödetaili ülaserava ja puuritipu vahele peab jääma piisav vahe.

### Töökiirused

Pöörake puurimisel tähelepanu õigele pöördearvule. See sõltub puuri läbimõõdust ja materjalist.

All esitatud loend abistab Teid erinevate materjalide jaoks pöördearvude valimisel.

**Esitatud pöördearvude puhul on tegemist üksnes orienteeruvate väärtustega.**

Ø puur	Hallmalm	Teras	Raud	Alumiinium	Pronks
3	2550	1600	2230	9500	8000
4	1900	1200	1680	7200	6000
5	1530	955	1340	5700	4800
6	1270	800	1100	4800	4000
7	1090	680	960	4100	3400
8	960	600	840	3600	3000
9	850	530	740	3200	2650
10	765	480	670	2860	2400
11	700	435	610	2600	2170
12	640	400	560	2400	2000
13	590	370	515	2200	1840
14	545	340	480	2000	1700
16	480	300	420	1800	1500
18	425	265	370	1600	1300
20	380	240	335	1400	1200
22	350	220	305	1300	1100
25	305	190	270	1150	950

### Süvistamine ja tsentreerimis-puurimine

Selle lauapuurmasinaga saate süvistada ja tsentreerimis-puurida. Järgige seejuures, süvistamist tuleks läbi viia väikseima kiirusega, mil tsentreerimis-puurimiseks on vajalik suur kiirus.

### Puidutöötlus

Palun pidage silmas, et puidu töötlemisel tuleb kasutada sobivat tolmuimustusüsteemi, sest puidutolm võib olla tervistkahjustav. Kandke tolmu tekitaval töödel tingimata sobivat tolmukaitsemaski.

## 10. Elektriühendus

**Installeeritud elektrimootor on käitusvalmis kujul külge ühendatud. Ühendus vastab asjaomastele VDE ja DIN nõuetele. Kliendipoolne võrguühendus ja kasutatav pikendusjuhe peavad vastama nendele eeskirjadele.**

### Tähtsad juhised

Mootor lülitub selle ülekoormamisel iseseisvalt välja. Pärast mahajahtumisaega (ajaliselt erinev) saab mootori jälle sisse lülitada.

## Kahjustatud elektriühendusjuhe

Elektriühendusjuhtmetel tekivad sageli isolatsiooni- kahjustused.

Nende põhjusteks võivad olla:

- Survekohad, kui ühendusjuhtmed veetakse läbi akende või uksevahede.
- Murdekohad ühendusjuhtme asjatundmatu kinnitamise või vedamise tõttu.
- Sisselõikekohad ühendusjuhtmest ülesõitmise tõttu.
- Isolatsioonikahjustused seinapistikupesast väljarebimise tõttu.
- Praod isolatsiooni vananemise tõttu.

Sellisel kahjustunud elektriühendusjuhtmeid ei tohi kasutada ja need on isolatsioonikahjustuste tõttu elu- ohtlikud.

Kontrollige elektriühendusjuhtmed regulaarselt kahjustuste suhtes üle. Pidage silmas, et ülekontrollimisel pole ühendusjuhe vooluvõrku ühendatud.

Elektriühendusjuhtmed vastavad asjaomastele VDE ja DIN nõuetele. Kasutage ainult tähisega H05VV-F ühendusjuhtmeid.

Ühenduskaablile trükitud tüübitähis on eeskirjaga kohustuslik.

## Ühendusliik Y

Kui seadme võrguühendusjuhe saab kahjustada, siis tuleb see lasta ohtude vältimiseks tootjal, klienditeenindusel või sarnase kvalifikatsiooniga isikul asendada.

## vahelduvvoolumootor

- Võrgupinge peab olema 230 V~.
- Kuni 25 m pikkused pikendusjuhtmed peavad olema ristlõikega 1,5 ruutmillimeetrit.

Elektrilase varustuse ühendamist ja remonti tohib teostada ainult elektrispetsialist.

Küsimuste korra esitage palun järgmised andmed:

- mootori vooluliik
- masina tüübisildi andmed
- mootori tüübisildi andmed

## 11. Puhastamine ja hooldus

**Tõmmake enne igasugust seadistamist, korrashoidu ja parandamist võrgupistik välja.**

△ **Laske töid, mida käesolevas käitusjuhendis ei kirjeldata, viia läbi erialatöökojas. Kasutage ainult originaalvaruosi. Laske seadmel enne kõiki hooldus- ja puhastustöid maha jahtuda.**

### Valitseb põletusoh!

Kontrollige iga kord enne kasutamist seadet ilmsete puuduste nagu lahtiste, ärakulunud või kahjustatud osade suhtes, poltide või teiste osade korrektse kinnituse suhtes. Vahetage kahjustunud osad välja.

### Puhastamine

Ärge kasutage puhastusvahendeid või lahuseid. Keemilised substantsid võivad seadme plastosi rikkuda.

Ärge puhastage seadet voolava vee all.

- Puhastage seade iga kord pärast kasutamist põhjalikult.
- Puhastage seadme ventilatsioonivad ja pealispind pehme harja, pintsliga või lapiga.
- Eemaldage laastud, tolm ja mustus vaj. korral tolmuimuriga.
- Määrige liikuvaid osi regulaarselt.
- Ärge laske määrdeainetel lülititele, kiilrihmale, ajamiseibidele ja puuri tõstehaaradele sattuda.

### Teenindus-informatsioon

Tuleb silmas pidada, et antud toote puhul vajatakse kasutusalaalse või loomulikule kulumisele alluvaid või kulumaterjalidena järgmisi osi.

Kuluosad\*: kiilrihm, puur, patarei

\* ei sisaldu tingimata tarnekomplektis!

Varuosi ja tarvikuid saate meie teeninduskeskusest. Skannige selleks tiitelhel olev QR kood.

## 12. ladustamine

Ladustage seadet ja tarvikuid pimedas, kuivas, külmumiskindlas ning lastele kättesaamatus kohas. Optimaalne ladustamistemperatuur on 5 ja 30°C vahel.

Säilitage elektritööriista originaalpakendis.

Katke elektritööriista kinni, et seda tolmu või niiskuse eest kaitsta.

Säilitage käsitsusjuhendit tööriista juures.

### 13. Utiliseerimine ja taaskäitlus

#### Juhised pakendi kohta



Pakendusmaterjalid on taaskäideldavad. Palun utiliseerige pakendid keskkonnasõbralikult.

#### Juhised elektri- ja elektroonikaseadmete seadus (ElektroG) kohta



**Elektri- ja elektroonikaseadmed ei kuulu olmeprügisse, vaid tuleb suunata eraldi kogumisse või utiliseerimisse!**

- Vanad patareid või akud, mis pole püsivalt vanaseadmesse paigaldatud, tuleb enne äraandmist purustamata välja võtta! Nende utiliseerimist reguleeritakse patareiseadusega.
- Elektri- ja elektroonikaseadmete omanikud või kasutajad on seadusega kohustatud need kasutuse lõpus tagastama.
- Lõppkasutaja kannab omavastutust utiliseeritava vanaseadmel isikupõhiste andmete kustutamise eest!
- Läbikriipsutatud prügikonteineri sümbol tähendab, et vanu elektri- ja elektroonikaseadmeid ei tohi utiliseerida olmeprügi kaudu.
- Vanad elektri- ja elektroonikaseadmed saab järgmistes kohtades tasuta ära anda:
  - Avalik-õiguslikud utiliseerimis- või kogumispunktid (nt kommunaalsed toormejaamad)
  - Elektriseadmete müügipunktid (statsionaarsed ja online), kui edasimüüjad on tagasivõtmiseks kohustatud või pakuvad seda vabatahtlikult.
  - Kuni kolm vana elektriseadet seadmeligi kohta maksimaalselt 25-sentimeetrise servapikkusega saate ilma tootjalt uut seadet soetamata talle tasuta ära anda või enda läheduses teise volitatud kogumispunkti suunata.
  - Tootja ja levitaja edasised täiendavad tagasivõtmistingimused saate teada vastavast klienditeenindusest.
- Tootja poolt eramajapidamisse uue elektriseadme kohaletoomise korral võib see anda lõppkasutaja järelepärimisel korralduse vana elektriseade tasuta ära viia. Võtke selleks ühendust tootja klienditeenindusega.
- Need ütlused kehtivad ainult seadmete kohta, mis installeeritakse ja müüakse Euroopa Liidu liikmesriikides ning alluvad Euroopa direktiivile 2012/19/EL. Riikides väljaspool Euroopa Liitu võivad kehtida vanade elektri- ja elektroonikaseadmete utiliseerimise kohta kõrvalekalduvad nõuded.

#### Juhised patareiseaduse (BattG) kohta



**Vanad patareid ja akud ei kuulu olmeprügisse, vaid tuleb suunata eraldi kogumisse või utiliseerimisse!**

- Järgige patareide või akude turvaliseks väljavõtmiseks elektriseadmest ja informatsiooni saamiseks nende tüübi või keemilise süsteemi kohta edasisi andmeid käsitsus- või montaažjuhendis.
- Patareide ja akude omanikud või kasutajad on seadusega kohustatud need kasutuse lõpus tagastama. Tagastamine piirdub majapidamisele omaste levitud koguste äraandmisega.
- Vanad patareid võivad sisaldada saasteaineid või raskemetalle, mis võivad keskkonda ja tervist kahjustada. Vanade patareide käitlemine ja neis sisalduvate ressursside kasutamine panustab mõlema tähtsa vara kaitsesse.
- Läbikriipsutatud prügikonteineri sümbol tähendab, et vanu patareid ja akusid ei tohi utiliseerida olmeprügi kaudu.
- Kui lisaks asuvad prügikonteineri sümboli all märgid Hg, Cd või Pb, siis tähistab see järgmist:
  - Hg: patarei sisaldab rohkem kui 0,0005 % elavhõbedat
  - Cd: patarei sisaldab rohkem kui 0,002 % kaadmiumi
  - Pb: patarei sisaldab rohkem kui 0,004 % pliid
- Akud ja patareid saab järgmistes kohtades tasuta ära anda:
  - Avalik-õiguslikud utiliseerimis- või kogumispunktid (nt kommunaalsed toormejaamad)
  - Patareide ja akude müügipunktid
  - Ühise tagastussüsteemi vanade seadmepatareide tagastuspunktid
  - Tootja tagastuspunkt (kui pole ühise tagastussüsteemi liige)
- Need ütlused kehtivad ainult akude ja patareide kohta, mis müüakse Euroopa Liidu liikmesriikides ja alluvad Euroopa direktiivile 2006/66/EÜ. Riikides väljaspool Euroopa Liitu võivad kehtida akude ja patareide utiliseerimise kohta kõrvalekalduvad nõuded.

## 14. Rikete kõrvaldamine

Hoiatus:

Lülitage masin enne veaotsingut alati välja ja tõmmake pistik pistikupesast välja.

Viga	Probleem	Lahendus
Telg sõidab liiga aeglaselt või liiga kiiresti oma lähtepositsiooni tagasi	Vedrupinge on valesti seadistatud.	Eelpinge seadistamine, vt "Spindli tagasitõmbevedru".
Puuripadrun vabaneb uuesti kinnitamisest hoolimata jälle spindli küljest	Mustus, määre või õli spindlil või puuripadruni siseküljel.	Kasutage majapidamispuhastusvahendit, et puhastada spindel ja puuripadrun. Vt ka "Puuripadruni montaaž".
Tugev müraemissioon käituse ajal	Kiilrihma pinge vale.	Seadistage kiilrihma pinge uuesti. Vt ka "Pöördearvu valik ja kiilrihma pinge".
	Spindel on liiga kuiv.	Testige spindlit. Vt ka "Määrimine".
	Rihmaseib on spindlil lahti.	Kontrollige mutrit rihmaseibil tugeva kinnituse suhtes ja pingutage see vaj. korral üle.
	Rihmaseib on mootoril lahti.	Pingutage seadepolt mootori rihmaseibil kinni.
Puit killuneb puuri väljumisaval	Töödetaili all puudub sobiv alus.	Kasutage sobivat alust. Vt ka "Laua ja töödetaili seadistamine".
Töödetail rebitakse käest ära	Töödetaili all puudub sobiv alus või on see ebapiisavalt kinnitatud.	Vooderdage töödetaili altpoolt või kinnitage see.
Puur hakkab hõõguma	Vale kiirus.	Muutke kiirust. Vt ka "Pöördearvu valik ja kiilrihma pinge".
	Puuravast ei tule laaste.	Sõidutage puuri regulaarselt puuravast välja, et laastud välja transportida.
	Nüri puur.	Teritage puur.
	Liiga väike ettenihe.	Suurendage ettenihet.
Puur jookseb kõrvale või pole ava ümar	Kõvad kohad puidus või puuritipu pikkus ja nurk on erinevad.	Teritage puur.
	Puur on paindunud.	Vahetage puur.
Puur blokeerub töödetailis	Töödetail ja puur on viltu seadunud või ettenihe on liiga suur.	Pange midagi töödetaili alla või kinnitage see. Vt ka "Töödetaili positsioneerimine".
	Kiilrihma ebapiisav pinge	Seadistage kiilrihma pinge. Vt ka "Pöördearvu valik ja kiilrihma pinge".
Puuri liigne kõrvalejooksmine või laperdamine	Paindunud puur.	Kasutage sirget puuri.
	Spindlilaagrite liiga tugev kulumine.	Vahetage spindlilaagrid.
	Puur pole puuripadrunis tsentreeritult kinni pingutatud.	Kontrollige tsentreerimine üle. Vt ka "Puuri sissepanemine".
	Puuripadrun pole õigesti kinnitatud.	Kinnitage puuripadrun õigesti. Vt ka "Puuripadruni montaaž".



## Ant gaminio esančių simbolių aiškinimas

Šiame žinyne naudojami simboliai turi atkreipti Jūsų dėmesį į galimą riziką. Saugos simboliai ir juos lydintys paaiškinimai turi būti tiksliai suprasti. Patys įspėjimai rizikos nepašalina ir negali pakeisti tinkamų nelaimingų atsitikimų prevencijos priemonių.

	<p>Įspėjimas! Nesilaikant nurodymų, kyla pavojus gyvybei, pavojus susižaloti arba apgadinti įrankį!</p>
	<p>Prieš eksploatacijos pradžią perskaitykite naudojimo instrukciją ir saugos nurodymus bei jų laikykitės!</p>
	<p>Užsidėkite apsauginius akinius!</p>
	<p>Naudokite klausos apsaugą!</p>
	<p>Susidarius dulkių, naudokite kvėpavimo apsaugą!</p>
	<p>Susiriškite ilgus plaukus. Naudokite plaukų tinklę!</p>
	<p>Nemūvėkite apsauginių pirštinių.</p>
<p>Achtung! «Laserstrahlung Nicht in den Strahl blicken! Laserklasse 2 Laserproduktionsjahr: 01/2014 für 800nm, 1000, 10,5, 15 mW</p>	<p>Dėmesio! lazerio spinduliuotė</p>
	<p>Gaminys atitinka galiojančias Europos direktyvas.</p>

**Turinys:**
**Puslapis:**

1.	Įvadas.....	211
2.	Įrenginio aprašymas (1–2 pav.) .....	211
3.	Komplektacija .....	211
4.	Naudojimas pagal paskirtį .....	211
5.	Bendrieji saugos nurodymai .....	212
6.	Techniniai duomenys .....	215
7.	Prieš pradėdant eksploatuoti.....	215
8.	Montavimas.....	216
9.	Valdymas .....	217
10.	Elektros prijungimas .....	219
11.	Valymas ir techninė priežiūra .....	219
12.	Laikymas.....	220
13.	Utilizavimas ir pakartotinis atgavimas .....	220
14.	Sutrikimų šalinimas.....	221
15.	Atitikties deklaracija.....	280

## 1. Įvadas

### Gamintojas:

Scheppach GmbH  
Günzburger Straße 69  
D-89335 Ichenhausen

### Gerbiamas kliente,

mes linkime Jums daug džiaugsmo ir didelės sėkmės dirbant su nauju įrenginiu.

### Nuoroda:

Pagal galiojančią Atsakomybės už gaminį įstatymą šio įrenginio gamintojas neatsako už žalą, kuri atsiranda šiame įrenginyje arba dėl jo:

- netinkamai naudojant,
- Nesilaikant naudojimo instrukcijos,
- Remontuojant tretiesiems asmenims, neįgalotiems specialistams
- Montuojant ir keičiant neoriginalias atsargines dalis
- naudojant ne pagal paskirtį
- Sugedus elektros įrangai, nesilaikant elektrai keliami reikalavimų ir VDE nuostatų 0100, DIN 57113 / VDE 0113

### Atkreipkite dėmesį:

Prieš montuodami ir pradėdami eksploatuoti perskaitykite visą naudojimo instrukcijos tekstą.

Ši naudojimo instrukcija turi Jums palengvinti susipažinti su Jūsų įrenginiu ir jo naudojimo pagal paskirtį galimybėmis.

Naudojimo instrukcijoje pateikiami nurodymai, kaip su įrenginiu dirbti saugiai, tinkamai ir ekonomiškai bei kaip išvengti pavojų, sutaupyti remonto išlaidų, sutrumpinti įrenginio prastovos laikus bei padidinti patikimumą ir pailginti eksploatavimo trukmę.

Be šioje naudojimo instrukcijoje pateiktų saugos nuostatų, būtinai privalote laikytis įrenginio eksploatavimui galiojančių taisyklių.

Laikykite naudojimo instrukciją plastikiniame maišelyje, apsaugoję nuo purvo ir drėgmės prie įrenginio. Prieš pradėdami dirbti, visi operatoriai ją privalo perskaityti ir jos atidžiai laikytis.

Prie įrenginio leidžiama dirbti tik asmenims, instruktuotiems, kaip jį naudoti ir informuotiems apie su tuo susijusius pavojus.

Būtina laikytis reikalaujamo amžiaus cenzo.

Be šioje naudojimo instrukcijoje pateiktų saugos nurodymų ir specialių Jūsų šalies reikalavimų, būtina laikytis tokios pačios konstrukcijos mašinų eksploatavimui visuotinai pripažintų technikos taisyklių.

Mes neatsakome už nelaimingus atsitikimus arba pažeidimus, atsiradusius nesilaikant šios instrukcijos ir saugos nurodymų.

## 2. Įrenginio aprašymas (1–2 pav.)

1. Mašinos koja
2. Kolona
3. Tvirtinimo rankena
4. Gręžimo stalas
5. Variklis
6. Sūkių skaičiaus nustatymo svirtis (rankena)
7. Trapecinio diržo uždangalas
8. Skaitmeninis indikatorius
9. Įjungiklis ir išjungiklis
10. Rankenėlė
11. Užlenkiama apsauga nuo drožlių
12. Grąžto griebtuvas (vaizdas gali skirtis)
13. Mašinos galvutė
14. Lazerio įjungiklis ir išjungiklis
15. Gylio indikatorius su atmušu
16. Rankenėlė
17. Šešiabriaunis varžtas

A. 4 mm raktas su vidiniu šešiabriauniu

B. 3 mm raktas su vidiniu šešiabriauniu

C. Baterija

## 3. Komplektacija

- Mašinos koja 1x
- Kolona 1x
- Tvirtinimo rankena 1x
- Gręžimo stalas 1x
- Sūkių skaičiaus nustatymo svirtis 1x
- Rankena 3x
- Užlenkiama apsauga nuo drožlių 1x
- Grąžto griebtuvas 1x
- Mašinos galvutė 1x
- Rankenėlė 1x
- Šešiabriaunis varžtas 4x
- Baterija 2x
- Raktas su vidiniu šešiabriauniu 2x

## 4. Naudojimas pagal paskirtį

Stalinis gręžtuvas skirtas metalui, medienai, plastikui ir plytelėms gręžti. Galima naudoti cilindrų kotų grąžtus nuo 1,5 mm iki 13 mm gręžimo skersmens.

Įrenginys skirtas naudoti tik namų sąlygomis. Jis nebuvo suprojektuotas naudoti komerciniais tikslais su ilgalaikė apkrova. Įrenginys neskirtas naudoti jaunesniems nei 16 metų asmenims. Jaunesniems nei 16 metų asmenims įrenginį leidžiama naudoti tik su priežiūra. Gamintojas neatsako už žalą, patirtą naudojant ne pagal paskirtį arba netinkamai.

Atkreipkite dėmesį į tai, kad mūsų įrenginiai nėra skirti naudoti komerciniams, amatiniams arba pramoniniams tikslams. Mes neteikiame garantijos, kai aparatas naudojamas komercinėse, amatinių arba pramoninėse įmonėse arba panašioms darbams.

## 5. Bendrieji saugos nurodymai

### Bendrieji saugos nurodymai dėl elektrinių įrankių

⚠ **ĮSPĖJIMAS! perskaitykite visas šiam elektriniam įrankiui taikomus saugos nurodymus, instrukcijas, iliustracijas ir techninius duomenis.** Netinkamai laikantis saugos nuorodų ir nurodymų, galima patirti elektros smūgį, gali kilti gaisras ir (arba) galima sunkiai susižaloti.

**Išsaugokite visus saugos nurodymus ir instrukcijas ateičiai.**

Saugos nuorodose naudojama sąvoka „Elektrinis įrankis“ susijusi su iš tinklo veikiančiais elektriniais įrankiais (su tinklo laidu) arba akumuliatoriniais elektriniais įrankiais (be tinklo laido).

### Sauga darbo vietoje

- Jūsų darbo zona turi būti švari ir gerai apšviesta.** Jei darbo zonos netvarkingos ir neapšviestos, gali įvykti nelaimingų atsitikimų.
- Nedirbkite su elektriniu įrankiu potencialiai sprogoje atmosferoje, kurioje yra degių skysčių, dujų arba dulkių.** Elektriniai įrankiai skleidžia kibirkštis, kurios gali uždegti dulkes arba garus.
- Naudodami elektrinį įrankį, paprašykite, kad vaikai ir kiti asmenys, laikytųsi atstumo.** Nukreipus dėmesį, elektrinis įrankis gali tapti nevaldomas.

### Elektros įrangos sauga

- Elektrinio įrankio prijungimo kištukas turi tilpti į kištukinį lizdą.** Jokiu būdu kištuko nemo-difikuokite. Nenaudokite adapterinių kištukų kartu su įžemintais elektriniais įrankiais. Esant nemodifikuotiems kištukams ir tinkamiems kištukiniams lizdams, mažėja elektros šoko pavojus.
- Venkite kūno sąlyčio su įžemintais paviršiais, pvz., vamzdžiais, šildytuvais, viryklėmis ir šaldytuvais. Kai Jūsų kūnas įžemintas, kyla didesnis elektros šoko pavojus.**
- Saugokite elektrinius įrankius nuo lietaus arba drėgmės.** Patekus į elektrinį įrankį vandens, didėja elektros smūgio pavojus.
- Nenaudokite laido, norėdami už jo nešti ar pakabinti elektrinį įrankį arba iš kištukinio lizdo ištraukti kištuką.** Saugokite laidą nuo karščio, alyvos, aštrių briaunų arba judančių įrenginio dalių. Dėl pažeistų arba susipynusių laidų kyla didesnis elektros šoko pavojus.
- Kai su elektriniu įrankiu dirbate lauke, naudokite tik išorinei sričiai skirtus ilginamuosius kabelius.** Naudojant išorinei sričiai tinkamą ilginamąjį laidą, sumažėja elektros smūgio rizika.
- Jeigu elektrinio įrankio eksploatavimas drėgnoje aplinkoje yra neišvengiamas, naudokite apsauginį nebalanso srovės jungiklį.** Naudojant apsauginį nuotėkio srovės jungiklį, mažėja elektros smūgio pavojus.

### Asmenų sauga

- Dirbdami su elektriniu įrankiu, būkite atidūs ir galvokite apie tai, ką darote.** Nenaudokite elektrinio įrankio, kai esate pavargę arba veikiami narkotinių medžiagų, alkoholio arba medikamentų. Jei naudodami elektrinį įrankį būsite neatidūs, galite rimtai susižaloti.
- Naudokite asmenines apsaugines priemones ir visada užsidėkite apsauginius akinius.** Naudojant asmenines apsaugines priemones, pvz., kaukę nuo dulkių, neslidžius apsauginius batus, apsauginį šalną arba klausos apsaugą, priklausomai nuo elektrinio įrankio tipo ir naudojimo būdo, mažėja rizika susižaloti.

- c) **Stenkitės nepradėti eksploatuoti neplanuotai. Prieš prijungdami elektros srovės tiekimą ir (arba) akumuliatorių, įsitikinkite, kad elektrinis įrankis išjungtas.** Jei nešdami elektrinį įrankį laikote pirštą ant elektrinio įrankio arba prie elektros srovės tinklo jungiate įjungtą elektrinį įrankį, gali įvykti nelaimingų atsitikimų.
  - d) **Prieš įjungdami elektrinį įrankį, pašalinkite nustatymo įrankius arba atsuktuvą.** Įrankis arba raktas, kuris yra besisukančioje įrenginio dalyje, gali sužaloti.
  - e) **Venkite nestandartinės kūno laikysenos. Stovėkite stabiliai ir visada išlaikykite pusiausvyrą.** Taip elektrinį įrankį galėsite geriau kontroliuoti netikėtose situacijose.
  - f) **Vilkėkite tinkamus drabužius. Nevilkėkite plačių drabužių ir nusiimkite papuošalus. Saugokite, kad plaukai, drabužiai ir pirštinės nepatektų arti judančių dalių.** Laisvus drabužius, papuošalus arba ilgus plaukus gali pagriebti dalys.
  - g) **Jei galima sumontuoti dulkių išsiurbimo ir surinkimo įtaisus, įsitikinkite, kad jie yra prijungti ir tinkamai naudojami.** Naudojant dulkių nusiurbimo įtaisą, galima sumažinti dulkių keliamus pavojus.
  - h) **Net po daugkartinio naudojimosi elektriniu įrankiu negalvokite, kad esate visiškai saugūs, ir atsižvelkite į elektriniams įrankiams galiojančias saugos taisykles.** Dėl nedėmesingų veiksmų galima sunkiai susižaloti per sekundės dalis.
- d) **Laikykite nenaudojamus elektrinius įrankius vaikams nepasiekiamoje vietoje.** Neleiskite elektriniu įrankiu naudotis asmenims, kurie su šiuo įrenginiu nėra susipažinę arba neperskaitė šių nurodymų. Elektriniai įrankiai yra pavojingi, kai juos naudoja nepatyrę asmenys.
  - e) **Kruopščiai prižiūrėkite elektrinius įrankius ir įstatomą įrankį.** Patikrinkite, ar judančios dalys nepriekaištingai veikia ir nestringa, ar dalys nelūžusios ir nepažeistos, kad būtų neigiamai veikiamas elektrinio įrankio veikimas. Prieš naudodami elektrinį įrankį, pažeistas dalis patikėkite suremontuoti. Daug nelaimingų atsitikimų įvyksta dėl blogai techniškai prižiūrimų elektrinių įrankių.
  - f) **Stebėkite, kad pjaustytuvai būtų aštrūs ir švarūs. Kruopščiai prižiūrėti pjaustytuvai su aštriomis pjovimo briaunomis mažiau stringa ir juos lengviau valdyti.**
  - g) **Elektrinį įrankį, įstatomų įrankių priedus ir t. t. naudokite pagal šiuos nurodymus.** Tuo metu atsižvelkite į darbo sąlygas ir darbus, kuriuos reikia atlikti. Naudojant elektrinius įrankius kitiems, o ne numatytiems tikslams, galimos pavojingos situacijos.
  - h) **Rankenos ir suėmimo paviršiai turi būti sausi, švarūs ir ant jų neturi būti alyvos bei tepalo.** Jei rankenos ir suėmimo paviršiai slidūs, elektrinio įrankio nenumatytose situacijose nebus galima saugiai valdyti bei kontroliuoti.

#### Elektrinio įrankio naudojimas ir elgsena su juo

- a) **Neperkraukite įrenginio.** Savo darbui naudokite tam skirtą elektrinį įrankį. Su tinkamu elektriniu įrankiu nurodytame galios diapazone dirbsite geriau ir saugiau.
- b) **Nenaudokite elektrinio įrankio, kurio jungiklis sugedęs. Elektrinis įrankis, kuris nebeįsijungia arba nebeįsijungia, yra pavojingas ir jį reikia sutaisyti.**
- c) **Prieš nustatydami prietaisą, keisdami įstatomo įrankio dalis arba prieš padėdami elektrinį įrankį į šalį, ištraukite kištuką iš kištukinio lizdo ir (arba) pašalinkite išimamą akumuliatorių.** Ši atsargumo priemonė saugo nuo neplanuoto elektrinio įrankio paleidimo.

#### Servisas

- a) **Elektrinio prietaiso remontą patikėkite tik kvalifikuotam personalui ir tik naudojant originalias atsargines dalis.** Taip užtikrinsite elektrinio įrankio saugą.

#### Saugos nurodymai dėl gręžtuvų

- a) **Gręžtuvą reikia užfiksuoti.** Blogai pritvirtintas gręžtuvas gali judėti arba apvirtti ir taip sužaloti.
- b) **Ruošinį reikia įtvirtinti arba pritvirtinti prie ruošinių atramos. Negręžkite ruošinių, kurie yra per maži, kad juos būtų galima saugiai įtvirtinti.** Laikant ruošinį ranka, galima susižaloti.
- c) **Nemūvėkite apsauginių pirštinių.** Pirštines gali pagriebti besisukančios dalys arba drožlės ir taip sužaloti.
- d) **Veikiant elektriniam įrankiui, laikykite rankas toliau nuo gręžimo srities.** Dėl sąlyčio su besisukančiomis dalimis arba drožlėmis gali būti sužalojami.

- e) **Prieš pridėdant gręžimo įrankį prie ruošinio, jis turi jau sukintis.** Kitaip gręžimo įrankis gali įstrigti ruošinyje ir taip ruošinys gali neplanuotai pradėti judėti bei sužaloti.
- f) **Jei gręžimo įrankis užsiblokuotų, nepauskite jo toliau žemyn ir išjunkite elektrinį įrankį. Nustatykite blokavimo priežastį ir ją pašalinkite.** Dėl blokavimo ruošinys gali pradėti neplanuotai judėti ir sužaloti.
- g) **Venkite ilgų gręžiant susidarančių drožlių, reguliariai nutraukdami spaudimą žemyn.** Aštrios metalo drožlės gali įstrigti ir sužaloti.
- h) **Veikiant elektriniam įrankiui, iš gręžimo srities niekada nešalinkite drožlių. Norėdami pašalinti drožles, atitraukite gręžimo įrankį nuo įrankio, išjunkite elektrinį įrankį ir palaukite, kol gręžimo įrankis sustos. Drožlėms pašalinti naudokite tokias pagalbines priemones, kaip šepetys arba kablys.** Dėl sąlyčio su besisukančiomis dalimis arba drožlėmis gali būti sužalojimai.
- i) **Leistinas įstatomų įrankių vardinis sūkių skaičius turi atitikti ant elektrinio įrankio nurodytą didžiausiąjį sūkių skaičių.** Priedai, kurie sukasi greičiau nei leidžiama, gali lūžti ir skrieti aplinkui.



**Dėmesio: lazerio spinduliuotė**  
**Nežiūrėkite į spindulį**  
**2 lazerių klasė**



**Tinkamomis atsargumo priemonėmis apsaugokite save ir savo aplinką nuo nelaimingų atsitikimų pavojaus!**

- Neapsaugota akimi tiesiogiai nežvelkite į lazerio spindulį.
- Niekada nežiūrėkite tiesiogiai į spindulį eigą.
- Nenukreipkite lazerio spindulio į atspindinčius paviršius ir asmenis arba gyvūnus. Net ir mažos galios lazerio spindulys gali pažeisti akį.
- Atsargiai – kai atliekami kiti nei čia nurodytieji veiksmai, galima pavojinga spinduliuotės ekspozicija.
- Niekada neatidarinkite lazerio modulio. Galima netikėta spinduliuotės ekspozicija.
- Kai įrenginys ilgesnį laiką nenaudojamas, reikėtų išimti akumuliatorių.
- Nekeiskite lazerio kito tipo lazeriu.

- Lazerio remonto darbus leidžiama atlikti tik lazerio gamintojui arba įgaliotam atstovui.

### Saugos nurodymai, kaip elgtis su baterijomis

1. Visada atkreipkite dėmesį į tai, kad baterijos būtų įdedamos, laikantis tinkamo poliškumo (+ ir –), kaip nurodyta ant baterijų.
2. Baterijų trumpai nesujunkite.
3. Neįkraukite neįkraunamų baterijų.
4. Neįkraukite baterijų per daug.
5. Nemaišykite senų ir naujų bei skirtingo tipo arba skirtingų gamintojų baterijų! Visas vieno rinkinio baterijas pakeiskite tuo pačiu metu.
6. Išseiktas baterijas nedelsdami išimkite iš įrenginio ir tinkamai utilizuokite! Nemeskite baterijų į buitines atliekas. Pažeistos arba išseiktos baterijos perdirbamos pagal 2006/66/EC direktyvą. Gražinkite baterijas ir (arba) įrenginį pasiūlytame surinkimo punkte. Apie utilizavimo galimybes galite sužinoti savo bendruomenėje arba miesto savivaldybėje.
7. Nekaitinkite baterijų!
8. Tiesiogiai baterijų nevirinkite ir nelituokite!
9. Neardykite baterijų!
10. Nedeformuokite baterijų!
11. Nemeskite baterijų į ugnį!
12. Laikykite baterijas vaikams nepasiekiamoje vietoje.
13. Neleiskite vaikams keisti baterijų be priežiūros!
14. Nelaikykite baterijų šalia ugnies, viryklės arba kitų šilumos šaltinių. Saugokite baterijas nuo tiesioginių saulės spindulių, nenaudokite ir nelaikykite jų transporto priemonėse esant karštam orui.
15. Nenaudojamas baterijas laikykite originalioje pakuotėje ir toliau nuo metalinių daiktų. Nemaišykite išpakuotų baterijų ir jų nemėtykite! Taip gali įvykti trumpasis baterijos jungimas ir galimi pažeidimai, nudegimai arba net gali kilti gaisro pavojus.
16. Išimkite baterijas iš įrenginio, kai jo ilgesnį laiką nenaudojate, išskyrus avarinius atvejus!
17. Išbėgusių baterijų NIEKADA nelieskite be atitinkamos apsaugos. Išbėgusiam skysčiui patekus ant odos, odą šioje srityje reikėtų nuplauti po tekančiu vandeniu. Bet koku atveju apsaugokite, kad skysčio nepatektų į akis ir burną. Tokiu atveju nedelsdami kreipkitės į gydytoją.
18. Prieš įdedami baterijas, nuvalykite baterijų ir priešpriešinius kontaktus.

**⚠ ĮSPĖJIMAS!** Eksploatuojant šis elektrinis įrankis sudaro elektromagnetinį lauką. Tam tikromis aplinkybėmis šis laukas gali veikti aktyvius arba pasyvius medicininis implantus. Norint sumažinti rimtų arba mirtinų sužalojimų pavojų, prieš naudojant elektrinį įtaisą, asmenims su medicininiais implantais rekomenduojame pasikonsultuoti su savo gydytoju arba medicininį implantų gamintoju.

### Liekamosios rizikos

**Elektrinis įrankis pagamintas pagal technikos lygį ir pripažintas saugumo technikos taisykles. Tačiau dirbant galima pavienė liekamoji rizika.**

- Pavojus sveikatai dėl elektros srovės, naudojant netinkamus elektros prijungimo laidus.
- Be to, nepaisant visų priemonių, kurių buvo imtasi, galima neakivaizdi liekamoji rizika.
- Liekamąją riziką galima sumažinti, jei bus laikomasi saugos nurodymų ir įrenginys bus naudojamas pagal paskirtį bei bus atsižvelgta į visą naudojimo instrukciją.
- Neapkraukite mašinos be reikalo: jei gręžiant bus per stipriai spaudžiama, bus greitai pažeistas įstatomas įrankis. Taip apdirbant gali sumažėti įrenginio galia ir tikslumas.
- Stenkitės nepaleisti įrenginio atsitiktinai: kištuką kišdami į kištukinį lizdą, nepaspauskite paleidimo mygtuko.
- Naudokite įrankį, kuris rekomenduojamas šiame žinyne. Taip Jūsų įrenginys pasieks optimalią galią.
- Kai mašina eksploatuojama, laikykite savo rankas toliau nuo darbo zonos.
- Prieš atlikdami nustatymo arba techninės priežiūros darbus, išjunkite įrenginį ir ištraukite tinklo kištuką.

## 6. Techniniai duomenys

Vardinė įėjimo įtampa	230–240V~ 50 Hz
Vardinė galia	550 W
Variklio sūkių skaičius	1490 min. <sup>-1</sup>
Pradinis sūkių skaičius (galima nustatyti be pakopų)	440–2580 min. <sup>-1</sup>
Grąžto griebtuvo laikiklis	B16
Grąžto griebtuvas	1,5–13 mm.
Didelis gręžimo stalas	190 x 190 mm
Kampo reguliavimas	45° - 0° - 45°

Gręžimo gylis	60 mm
Kolonos skersmuo	59,5 mm
Aukštis	870 mm
Svoris	27 kg
Lazerių klasė	2
Lazerio bangų ilgis	650mm
Lazerio galia	1mW

Pasilieikame teisę atlikti techninius pakeitimus!

### Triukšmas ir vibracija

Triukšmo vertės buvo nustatytos pagal EN 62841.

Garso slėgio lygis $L_{pA}$	73,8 dB
Neapibrėžtis $K_{pA}$	3 dB
Garso galios lygis $L_{WA}$	86,8 dB
Neapibrėžtis $K_{WA}$	3 dB

### Naudokite klausos apsaugą.

Dėl triukšmo galima prarasti klausą. Bendrosios vibracijų spinduliuotės vertės (trijų krypčių vektorių suma) nustatytos pagal EN 62841.

Vibracijų spinduliuotės emisijos vertė  $a_h = 1,7 \text{ m/s}^2$   
Neapibrėžtis  $K = 1,5 \text{ m/s}^2$

Nurodyta vibracijų spinduliuotės emisija buvo išmatuota remiantis standartizuotu bandymo metodu ir, priklausomai nuo būdo, kuriuo naudojamas elektrinis įrankis, gali pasikeisti bei išimtiniais atvejais gali peržengti nurodytą vertę.

Nurodytą vibracijų spinduliuotės emisijos vertę galima naudoti, norint elektrinį įrankį palyginti su kitu.

Nurodytą vibracijų spinduliuotės emisijos vertę taip pat galima naudoti neigiamam poveikiui įvertinti.

## 7. Prieš pradėdami eksploatuoti

- Atidarykite pakuotę ir atsargiai išimkite įrenginį.
- Nuimkite pakavimo medžiagą ir ištraukite pakavimo / transportavimo fiksatorius (jei yra).
- Patikrinkite, ar komplekte viskas yra.
- Patikrinkite įrenginį ir priedus, ar transportuojant jie nebuvo pažeisti. Reklamacijų atveju nedelsdami informuokite tiekėją. Vėliau reklamacijos nebus pripažintos.

- Jei įmanoma, saugokite pakuotę, kol nepasibaigs garantinis laikotarpis.
- Prieš naudodami, pagal naudojimo instrukciją susipažinkite su įrenginiu.
- Priedams bei greitai susidėvinčioms ir atsarginėms dalims naudokite tik originalias dalis. Atsarginių dalių įsigysite iš savo prekybos atstovo.
- Užsakydami nurodykite mūsų gaminių numerius bei įrenginio tipą ir pagaminimo metus.

### ⚠ ĮSPĖJIMAS!

**Įrenginys ir pakavimo medžiagos nėra vaikų žaislas! Vaikams draudžiama žaisti su plastikiniais maišeliais, plėvelėmis ir mažomis dalimis! Pavojus praryti ir uždusti!**

## 8. Montavimas

### ⚠ Dėmesio!

**Prieš pradėdami eksploatuoti, gaminį būtinai iki galo sumontuokite!**

#### **Kolona ir mašinos koja, 3 pav.**

1. Pastatykite mašinos koją (1) ant žemės arba ant darbastalio.
2. Pastatykite koloną (2) ant pagrindinės plokštės taip, kad kolonos (2) skylės sutaptų su pagrindinės plokštės (1) skylėmis.
3. Prisukite keturis šešiabriaunius varžtus (17), skirtus kolonai įtvirtinti pagrindinėje plokštėje, ir priveržkite ją šešiabriauniu raktu.

#### **Dantytojo strypo pašalinimas, 4 pav.**

Norėdami sumontuoti gręžimo stakles, iš pradžių turite išmontuoti krumpliasriebį (D).

1. Išmontuokite žiedą (E) raktu su vidiniu šešiabriauniu (SW3) ir nutraukite jį nuo kolonos (2).
2. Dabar ištraukite krumpliasriebį (D).

#### **Gręžimo stalo laikiklio montavimas, 5–7 pav.**

1. Įkiškite krumpliasriebį (D) į gręžimo stalo laikiklio (4) griovelį.
2. Įstiesinkite krumpliasriebį (D) į gręžimo stalo laikiklio (4) vidurį.
3. Suveddami krumpliasriebį (D) griovelyje, atkreipkite dėmesį į tai, kad gręžimo stalo laikiklis (4) tinkamai sukibtų su krumpliasriebiu.
4. Dabar gręžimo stalo laikiklį (4) su krumpliasriebiu (D) uždėkite ant kolonos (2) ir įstatykite krumpliasriebį (D) į apatinę krumpliasriebio krepiamąją stovę.

5. Užfiksuokite krumpliasriebį (D) žiedu (E). Tuo metu atkreipkite dėmesį į tai, kad krumpliasriebio krepiamoji žiede (E) būtų nukreipta žemyn. Užfiksuokite žiedą (E), priverždami integruotą varžtą su vidiniu šešiabriauniu.
6. Užmaukite rankenėlę (16) ant gręžimo stalo laikiklio (4) veleno ir užfiksuokite jį varžtu su vidiniu šešiabriauniu. Tam naudokite raktą su vidiniu šešiabriauniu (B).
7. Įsukite tvirtinimo rankeną (3) į gręžimo stalo laikiklį (4).

#### **Mašinos galvutės ir kolonos montavimas, 8 pav.**

1. Uždėkite mašinos galvutę (13) ant kolonos (2).
2. Nustatykite gręžimo mašinos suklij taip, kad jis būtų vienoje linijoje su stalu ir pagrindine plokšte, bei tvirtai priveržkite varžtą su vidiniu šešiabriauniu, kurie yra šone, mašinos galvutėje. (Raktas su vidiniu šešiabriauniu SW4 / A)

#### **Rankenų montavimas, 9+10 pav.**

1. Tvirtai įsukite tris rankenas (10) į rankenos laikiklio sriegį. Tam naudokite šešiabriaunį raktą.
2. Įsukite likusią sūkių skaičiaus nustatymo svirtį (rankeną) (6) į greičio nustatymo rankenos laikiklio. Tam naudokite šešiabriaunį raktą.

#### **Užlenkiamos apsaugos nuo drožlių ir grąžto griebtuvo montavimas, 11 pav.**

1. Užlenkiamą apsaugą nuo drožlių (11) ant mašinos galvutės suklio ir užfiksuokite kryžminiu atsuktuvu.

#### **Grąžto griebtuvo montavimas, 12 pav.**

1. Išvalykite kūginę skylę grąžto griebtuve ir suklio kūgį švaria medžiagos skiaute. Įsitinkinkite, kad prie paviršiaus neprikibę nešvarumų dalelių. Dėl mažiausių nešvarumų iš vieno ant paviršių neužtikrinamas nepriekaištingas griebtuvo sukibimas. Dėl to grąžtas gali trankytis. Jei kūginė skylė griebtuve yra ypač nešvari, naudokite valymo tirpalą ant švarios medžiagos skiautės.
2. Užmaukite griebtuvą kuo toliau ant suklio iškyšos.
3. Sukite išorinį griebtuvo žiedą prieš laikrodžio rodyklę (žiūrint iš viršaus) ir atidarykite griebtuvo kumštelius.
4. Padėkite medžio gabalą ant mašinos stalo ir nuleiskite suklij iki medžio gaboalo. Stipriai spauskite, kad griebtuvas būtų tiksloje padėtyje.



## Baterijos įdėjimas / keitimas: Lazerio eksploatavimo 13 pav.

1. Baterijos įdėjimas / keitimas: Išjunkite lazerį. Įstatykite arba pašalinkite baterijų skyriaus dangtį (14.1). Išimkite baterijas ir pakeikite naujomis (2 AA baterijas).
2. Įjungimas: Norėdami įjungti lazerį, nustatykite įjungimo / išjungimo jungiklį (14) į padėtį „I“. Ant ruošinio, kurį reikia apdirbti, nukreipiamos dvi lazerio linijos, kurių sankirtos taškas rodo gražto viršūnės centrą.
3. Išjungimas: Nustatykite lazerio įjungimo / išjungimo jungiklį (14) į padėtį „0“.

## Lazerio nustatymas, 13 pav.

Lazerį galima sureguliuoti nustatymo varžtais (F).

**Nuoroda:** siekiant apsaugoti nuo korozijos, visos nepadengtos dalys yra suteptos tepalu. Prieš uždedant gražto griebtuvą (12) ant suklio, iš abiejų dalių aplinkai draugišku tirpikliu reikia pašalinti visą tepalą, kad būtų užtikrintas optimalus jėgos perdavimas.

## Mašinos pastatymas

Prieš eksploatacijos pradžią gręžimo staklės reikia stacionariai sumontuoti ant tvirto pagrindo.

Tam naudokite abi tvirtinimo kiaurymes grindų plokštėje. Atkreipkite dėmesį į tai, kad mašina būtų laisvai prieinama eksploatavimui bei nustatymo ir techninės priežiūros darbams.

**Nuoroda:** tvirtinimo varžtus galima priveržti tik tiek, kad pagrindinė plokštė nepersikreiptų ir nesideformuotų. Per stipriai apkrovus, ji gali lūžti.

## Atkreipti dėmesį prieš eksploatacijos pradžią

Atkreipkite dėmesį į tai, kad tinklo jungties įtampa sutaptų su duomenimis specifikacijų lentelėje. Junkite mašiną tik į kištukinį lizdą su tinkamai įrengtu apsauginiu kontaktu. Gręžimo staklės yra su nulinės įtamos atkabišku, kuris operatorių apsaugo nuo netikėto pakartotinio paleidimo nutrūkus įtamos tiekimui. Tokiu atveju mašiną reikia įjungti iš naujo.

## 9. Valdymas

### Bendroji informacija, 14 pav.

Norėdami įjungti, paspauskite žalią įjungimo jungiklį „I“ (9). Mašina pradeda veikti. Norėdami išjungti, paspauskite raudoną mygtuką „0“ (9). Įrenginys išsijungia.

Atkreipkite dėmesį į tai, kad įrenginys nebūtų perkrautas.

Jei eksploatuojant sumažėja variklio skleidžiamas triukšmas, variklis per stipriai apkraunamas.

Neapkraukite įrenginio tiek, kad variklis sustotų. Eksploatuodami visada stovėkite prieš mašiną.

### Įrankio įstatymas į gražto griebtuvą, 1 pav.

Būtinai atkreipkite dėmesį į tai, kad keičiant įrankį būtų ištrauktas tinklo kištukas. Gražto griebtuve (12) galima įtvirtinti tik cilindrinis įrankius su nurodytu maksimaliu koto skersmeniu. Naudokite tik nepriekaištingą ir aštrų įrankį. Nenaudokite įrankių, kurių kotas pažeistas arba kurie deformuoti arba pažeisti kitaip. Naudokite tik priedus ir papildomus įrenginius, kurie nurodyti naudojimo instrukcijoje arba leisti naudoti gamintojo. Jei koloninės gręžimo staklės užsiblokuotų, išjunkite mašiną ir grąžinkite grąžtą į pradinę padėtį.

### Greitaveikio griebtuvo valdymas

Koloninės gręžimo staklės yra su greitaveikiu griebtuvu. Įrankius galima keisti nenaudojant papildomo griebtuvo rakto, įrankį įstatant į greitaveikį griebtuvą ir priveržiant ranka.

### Sūkių skaičiaus nustatymas, 1 pav.

Mašinos sūkių skaičių galima nustatyti be pakopų.

#### Dėmesio!

- Sūkių skaičių galima keisti tik veikiant varikliui.
- Nejudinkite sūkių skaičiaus nustatymo svirties (6) trūkčiodami. Nustatykite sūkių skaičių lėtai ir tolygiai, mašinai veikiant tuščiąja eiga.
- Pasirūpinkite, kad mašina galėtų veikti nekludomai (pašalinkite ruošinius, grąžtą ir t. t.).

Sūkių skaičiaus nustatymo svirtimi (6) sūkių skaičių galima nustatyti be pakopų. Nustatytas greitis rodomas sūkais per minutę skaitmeniniame indikatoriuje (8).

**Dėmesio!** Niekada nepaleiskite gręžimo staklių su atidarytu trapecinio diržo uždangalu. Prieš atidarydami dangtį, visada ištraukite tinklo kištuką. Nekiškite rankų į besisukančią trapecinį diržą.

### Gręžimo gylio ribotuvus, 15a pav.

Gręžimo suklys yra su pasukamu skalės žiedu (19), skirtu gręžimo gyliui nustatyti. Derinimo darbus atlikite tik neveikus metu.

- Spauskite gręžimo suklių žymenį, kol gražto viršūnė priglus prie ruošinio.
- Atlaisvinkite tvirtinimo varžtą (18) ir sukite skalės žiedą (19) į priekį iki galo.
- Pasukite skalės žiedą (19) per norimą gręžimo gylio atgal ir užfiksuokite tvirtinimo varžtu (18).

**Dėmesio!** Nustatydami cilindrinės kiaurymės gręžimo gylį, turite priskaičiuoti grąžto viršūnės ilgį.

**Gręžimo stalo posvyrio nustatymas, 1, 15 pav.**

- Atlaisvinkite šešiabriaunį varžtą (20) po gręžimo stalu (4).
- Nustatykite gręžimo stalą (4) ties norimu kampo matmeniu.
- Vėl priveržkite tvirtinimo varžtą (20), kad gręžimo stalą (4) užfiksuotumėte šioje padėtyje.

**Gręžimo stalo aukščio nustatymas, 16 pav.**

- Atlaisvinkite įtempimo varžtą (3).
- Gręžimo stalą rankenėle (16) nustatykite į norimą padėtį.
- Vėl priveržkite įtempimo varžtą (3).

**Suklio grąžinimo spyruoklės nustatymas, 17 pav.**

Gali prireikti nustatyti suklio grąžinimo spyruoklę, jei pasikeitė jos įtempis ir dėl to suklys per greitai arba per lėtai juda atgal.

1. Kad būtų daugiau erdvės darbui, nuleiskite stalą.
2. Dirbkite kairėje gręžimo staklių pusėje.
3. Įstatykite atsuktuvą į priekinį apatinį griovelį (1) ir laikykite jį šioje vietoje.
4. Veržliarakčiu (SW14) pašalinkite išorinę veržlę (3).
5. Laikydami atsuktuvą griovelyje, atlaisvinkite vidinę veržlę (4), kol įranta atsilaisvins nuo stebulės (6). **DĖMESIO:** spyruoklė įtempta!
6. Atsargiai atsuktuvu pasukite spyruoklės gaubtelį (2) prieš laikrodžio rodyklę, kol griovelį (1) galėsite įspausti į stebulę (6).
7. Nuleiskite suklij į žemiausią padėtį ir laikykite spyruoklės gaubtelį (2) reikalingoje padėtyje. Jei suklys juda aukštyn ir žemyn taip, kaip Jūs to norite, vėl priveržkite vidinę veržlę (4).
8. Jei jis per laisvas, pakartokite 3–5 žingsnius. Jei jis pritvirtintas per stipriai, pakartokite 6 žingsnį.
9. Veržliarakčiu pašalinkite užfiksuokite išorinę veržlę (3) prie vidinės veržlės (4).
10. **NUORODA:** nepersukite ir neribokite suklio judesiu!

**Ašinis suklio tarpas, 18 pav.**

Kai suklys yra apatinėje padėtyje, pasukite jį ranka. Jei tarpas būtų per didelis, atlikite tokius veiksmus:

1. Atlaisvinkite antveržlę (21).
2. Sukite varžtą (22) pagal laikrodžio rodyklę, kad išlygintumėte tarpą, nepaveikdami suklio judėjimo į viršų ir žemyn (per mažas tarpas yra įprastas dalykas).
3. Vėl priveržkite antveržlę (21).

**Ruošinio įtempimas**

Iš esmės įtvirtinkite ruošinius staklių veržiklius arba tinkamu įtvirtinimo įtaisais. Niekada nelaikykite ruošinių ranka! Gręžiant ruošinys turi judėti ant gręžimo stalo (4), kad galėtų savaime išscentruoti. Būtinai užfiksuokite ruošinį, kad jis nepersisuktų. Tai geriausiai galima padaryti uždedant ruošinį arba staklių veržiklį ant tvirtos atramos.

**Dėmesio!** Skardines dalis reikia įtvirtinti, kad jos nebūtų pakeltos į viršų. Tinkamai nustatykite gręžimo stalo aukštį ir posvirį, atsižvelgdami į ruošinį. Tarp ruošinio viršutinės briaunos ir grąžto viršūnės turi būti pakankamas atstumas.

**Darbiniai greičiai**

Gręždami atsižvelkite į tinkamą sūkių skaičių. Jis priklauso nuo grąžto skersmens ir medžiagos.

Toliau pateiktas sąrašas Jums padės pasirinkti sūkių skaičius įvairioms medžiagoms.

**Toliau nurodyti sūkių skaičiai yra tik orientacinės vertės.**

Grąžto ø	Pilkasis ketus	Plienas	Geležis	Aliuminis	Bronza
3	2550	1600	2230	9500	8000
4	1900	1200	1680	7200	6000
5	1530	955	1340	5700	4800
6	1270	800	1100	4800	4000
7	1090	680	960	4100	3400
8	960	600	840	3600	3000
9	850	530	740	3200	2650
10	765	480	670	2860	2400
11	700	435	610	2600	2170
12	640	400	560	2400	2000
13	590	370	515	2200	1840
14	545	340	480	2000	1700
16	480	300	420	1800	1500
18	425	265	370	1600	1300
20	380	240	335	1400	1200
22	350	220	305	1300	1100
25	305	190	270	1150	950

**Gilinimas ir centruojamasis gręžimas**

Šiomis stalinėmis gręžimo staklėmis taip pat galimas gilinimas ir centruojamasis gręžimas. Tuo metu atkreipkite dėmesį į tai, kad gilinti reiktų mažiausiuoju greičiu, tuo tarpu centruojamajam gręžimui reikia didelio greičio.

## Medienos apdirbimas

Atkreipkite dėmesį į tai, kad apdirbant medieną reikia naudoti tinkamą dulkių nusiurbimo įtaisą, nes medžio dulkės gali būti kenksmingos sveikatai. Dirbdami dulkėse, užsidėkite tinkamą apsauginę kaukę nuo dulkių.

## 10. Elektros prijungimas

**Prijungtas elektros variklis yra parengtas naudoti. Jungtis atitinka tam tikras VDE ir DIN nuostatas. Kliento tinklo jungtis ir naudojamas ilginamasis laidas turi atitikti šiuos reikalavimus.**

### Svarbios nuorodos

Esant variklio perkrovai, jis išsijungia savaime. Jam atvėsus (trukmė skirtinga), variklį galima įjungti vėl.

### Pažeistas elektros prijungimo laidas

Dažnai pažeidžiama elektros prijungimo laidų izoliacija.

To priežastys gali būti:

- prispaudimo vietos, kai prijungimo laidai nutiesiami pro langus arba durų plyšius;
- sulenkimo vietos netinkamai pritvirtinus arba nutiesus prijungimo laidą;
- įpjovimo vietos pervažiavus prijungimo laidą;
- izoliacijos pažeidimai išplėšus iš sieninio kištukinio lizdo;
- įtrūkimai dėl izoliacijos senėjimo.

Tokių pažeistų elektros prijungimo laidų negalima naudoti ir dėl pažeistos izoliacijos jie yra pavojingi gyvybei.

Reguliariai tikrinkite, ar elektros prijungimo laidai nepažeisti. Atkreipkite dėmesį į tai, kad tikrinant prijungimo laidas nekabotų ant elektros srovės tinklo.

Elektros prijungimo laidai turi atitikti tam tikras VDE ir DIN nuostatas. Naudokite prijungimo laidas, pažymėtus H05VV-F.

Žyma tipo pavadinime prijungimo kabelyje yra privaloma.

### Prijungimo būdas Y

Jei šio įrenginio prijungimo prie tinklo laidas pažeistas, jį privalo pakeisti gamintojas, jo klientų aptarnavimo tarnyba arba panašią kvalifikaciją turintis asmuo, kad būtų išvengta pavojų.

### Kintamosios srovės variklis

- Tinklo įtampa turi būti 230 V~.
- Ilginamųjų laidų iki 25 m ilgio skerspjūvis turi būti 1,5 kvadratinio milimetro.

Prijungti ir remontuoti elektros įrangą leidžiama tik kvalifikuotam elektrikui.

Kilus klausimų, nurodykite tokius duomenis:

- variklio srovės rūšį;
- duomenis iš įrenginio specifikacijų lentelės.
- duomenis iš variklio specifikacijų lentelės.

## 11. Valymas ir techninė priežiūra

**Ištraukite tinklo kištuką prieš atlikdami bet kokius nustatymus, einamosios priežiūros ar remonto darbus.**

**⚠ Šioje eksploataavimo instrukcijoje neaprašytus darbus paveskite atlikti tik specializuotoms dirbtuvėms. Naudokite tik originalias dalis. Prieš atlikdami bet kokius techninės priežiūros ir valymo darbus, leiskite įrenginiui atvėsti. Kyla pavojus nudegti!**

Prieš naudodami, kaskart patikrinkite įrenginį, ar nėra pastebimų trūkumų, pvz., atsilaisvinusių, nusidėvėjusių arba pažeistų dalių, ar tinkamai priveržti varžtai arba kitos dalys. Pakeiskite pažeistas dalis.

### Valymas

Nenaudokite valymo priemonių arba tirpiklių. Cheminės medžiagos gali pažeisti plastikines įrenginio dalis. Niekada nevalykite įrenginio po tekančiu vandeniu.

- Po kiekvieno naudojimo įrenginį kruopščiai išvalykite.
- Nuvalykite įrenginio vėdinimo angas ir paviršius minkštu šepetėliu, teptuku arba šluoste.
- Prireikus dulkių siurbliu pašalinkite drožles, dulkes ir nešvarumus.
- Reguliariai tepkite judančias dalis.
- Neleiskite, kad ant jungiklio, trapecinio diržo, varančiųjų skriemulių ir pakėlimo gręžiant svirčių patektų tepimo medžiagų.

### Techninės priežiūros informacija

Atkreipkite dėmesį į tai, kad šio gaminio toliau nurodytos dalys naudojant arba natūraliai dėvisi arba toliau nurodytų dalių reikia kaip vartojamųjų medžiagų.

Greitai susidėvinčios dalys\*: trapecinis diržas, grąžtas, baterija

\* į komplektaciją privalomai neįeina!

Atsarginių dalių ir priedų įsigysite mūsų techninės priežiūros centre. Tam nuskenuokite tituliniam lapo esantį QR kodą.

## 12. Laikymas

Laikykite įrenginį ir jo priedus tamsioje, sausoje, apsaugotoje nuo šalčio ir vaikams nepasiekiamoje vietoje. Optimali laikymo temperatūra yra nuo 5 iki 30 °C. Laikykite elektrinį įrankį originalioje pakuotėje. Uždenkite elektrinį įrankį, kad apsaugotumėte jį nuo dulkių arba drėgmės. Laikykite naudojimo instrukciją prie elektrinio įrankio.

## 13. Utilizavimas ir pakartotinis atgavimas

### Pakavimo nuorodos



Pakavimo medžiagas galima perdirbti. Utilizuokite pakuotes, tausodami aplinką

### Nuorodos dėl Elektros ir elektronikos prietaisų įstatymo (vok. ElektroG)



**Panaudotų elektros ir elektronikos prietaisų negalima mesti į buitines atliekas, juos reikia surinkti ir utilizuoti atskirai!**

- Panaudotas baterijas arba akumuliatorius, kurie nėra fiksuotai sumontuoti sename prietaise, prieš atiduodant reikia išimti jų nepažeidžiant! Toks utilizavimas sureguliuotas Baterijų įstatyme.
- Elektros bei elektronikos prietaisų savininkai ar naudotojai yra teisiškai įpareigoti juos grąžinti po naudojimo.
- Galutinis naudotojas yra atsakingas už savo asmeninių duomenų ištrynimą iš utilizuojamo panaudoto įrenginio!
- Perbrauktos šiukšliadėžės simbolis reiškia, kad elektros ir elektronikos prietaisų negalima išmesti kartu su buitinėmis atliekomis.
- Elektros ir elektronikos prietaisus galima nemokamai grąžinti šiose vietose:
  - viešosiose atliekų šalinimo ar surinkimo vietose (pvz., savivaldybių pastatų kiemuose),
  - elektros prietaisų pardavimo vietose (stacionariose ir internetinėse), jei pardavėjai privalo juos priimti atgal arba tai padaryti siūlo savanoriškai.
  - Iki trijų vienos rūšies panaudotų elektros prietaisų, kurių krašto ilgis ne didesnis kaip 25 cm, galite nemokamai grąžinti gamintojui prieš tai neįsigydamį naujų prietaisų iš gamintojo arba nuvežti į kitą įgaliotą surinkimo punktą savo vietovėje.

- Dėl kitų papildomų gamintojų ir platintojų prekių priėmimo atgal sąlygų kreipkitės į atitinkamą klientų aptarnavimo tarnybą.
- Jei gamintojas pristato naują elektros prietaisą privačiam namų ūkiui, jis gali organizuoti nemokamą elektros prietaiso paėmimą galutinio naudotojo prašymu. Tam susisiekite su gamintojo klientų aptarnavimo tarnyba.
- Šie teiginiai galioja tik prietaisams, parduodamiems Europos Sąjungos šalyse, kurioms taikoma Europos direktyva 2012/19/ES. Europos Sąjungai nepriklausančiose šalyse gali būti taikomos kitokios panaudotų elektros ir elektronikos prietaisų utilizavimo nuostatos.

### Nuorodos dėl Baterijų įstatymo (vok. BattG)



**Panaudotų baterijų ir akumuliatorių negalima mesti į buitines atliekas, jas reikia surinkti ir utilizuoti atskirai!**

- Norėdami saugiai išimti baterijas ar akumuliatorius iš elektros prietaiso ir gauti informacijos apie jų tipą ar cheminę sistemą, žr. išsamesnius duomenis naudojimo ar montavimo instrukcijoje.
- Baterijų ir akumuliatorių savininkai ar naudotojai yra teisiškai įpareigoti juos grąžinti po naudojimo. Grąžinti galima tik įprastus buitinius kiekius.
- Panaudotose baterijose gali būti kenksmingųjų medžiagų ar sunkiųjų metalų, kurie gali pakenkti aplinkai ir sveikatai. Panaudotų baterijų perdirbimas ir jose esančių išteklių naudojimas padeda apsaugoti šias dvi svarbias vertybes.
- Perbrauktos šiukšliadėžės simbolis reiškia, kad baterijų ir akumuliatorių negalima išmesti kartu su buitinėmis atliekomis.
- Jei po šiukšliadėžės simboliu yra ženklai Hg, Cd arba Pb, tai reiškia:
  - Hg: baterijoje yra daugiau nei 0,0005 % gyvsidabrio
  - Cd: baterijoje yra daugiau nei 0,002 % kadmio
  - Pb: baterijoje yra daugiau nei 0,004 % švino
- Akumuliatorius ir baterijas galima nemokamai grąžinti šiose vietose:
  - viešosiose atliekų šalinimo ar surinkimo vietose (pvz., savivaldybių pastatų kiemuose),
  - baterijų ir akumuliatorių pardavimo vietose,
  - bendros panaudotų įrenginių baterijų grąžinimo sistemos surinkimo punktuose,
  - gamintojo surinkimo punkte (jei jis nėra bendros surinkimo sistemos narys).

- Šie teiginiai galioja tik akumulatoriams ir baterijoms, parduodamiems Europos Sąjungos šalyse, kurioms taikoma Europos direktyva 2006/66/EB. Europos Sąjungai nepriklausančiose šalyse gali būti taikomos kitokios akumuliatorių ir baterijų utilizavimo nuostatos.

## 14. Sutrikimų šalinimas

Įspėjimas:

prieš ieškodami klaidų, visada išjunkite mašiną ir ištraukite kištuką iš kištukinio lizdo.

Klaida	Problema	Sprendimas
Ašys per greitai arba per lėtai juda atgal į savo pradinę padėtį	Blogai nustatytas išankstinis spyruoklės įtempis.	Išankstinio įtempio nustatymas, žr. „Suklio grąžinimo spyruoklė“.
Nepaisant pritvirtinimo iš naujo, grąžto griebtuvus vis atsilaisvina nuo suklio	Nešvarumai, tepalas arba alyva ant suklio ir vidinėje grąžto griebtuvo pusėje.	Norėdami išvalyti suklio ir grąžto griebtuvo paviršių, naudokite buitinį valiklį. Taip pat žr. „Grąžto griebtuvo montavimas“.
Stiprūs garsai eksploataavimo metu	Netinkamas trapecinio diržo įtempis.	Nustatykite trapecinio diržo įtempį iš naujo. Taip pat žr. „Sūkių skaičiaus parinkimas ir trapecinio diržo įtempimas“.
	Suklys yra per sausas.	Išbandykite suklij. Taip pat žr. „Tepimas“.
	Atsilaisvino suklio diržo skriemulys.	Patikrinkite diržo skriemulio veržlę, ar ji tvirtai priveržta, ir prireikus ją paveržkite.
	Atsilaisvino variklio diržo skriemulys.	Priveržkite variklio diržo skriemulio nustatymo varžtą.
Mediena pleišėja ties grąžto išėjimo anga	Po ruošiniu nėra tinkamo pagrindo.	Naudokite tinkamą pagrindą. Taip pat žr. „Stalo ir ruošinio nustatymas“.
Ruošiny ištrūksta iš rankos	Po ruošiniu nėra tinkamo pagrindo arba jis nepakankamai pritvirtintas.	Pakiškite po ruošiniu pagrindą arba jį pritvirtinkite.
Grąžtas išsijungia	Netinkamas greitis.	Pakeiskite greitį. Taip pat žr. „Sūkių skaičiaus parinkimas ir trapecinio diržo įtempimas“.
	Iš gręžimo skylės nebyra drožlės.	Reguliariai ištraukite grąžtą iš gręžimo skylės, kad išimtumėte drožlės.
	Atšipęs grąžtas.	Pagaląskite grąžtą.
	Per maža pastūma.	Padidinkite pastūmą.
Grąžtas pasislenka arba neapvali skylė.	Kietos vietos medyje arba skiriasi grąžto viršūnės ilgis bei kampas.	Pagaląskite grąžtą.
	Grąžtas yra deformuotas.	Pakeiskite grąžtą.
Grąžtas užsiblokuoja ruošinyje	Ruošiny ir grąžtas persikreipę arba per didelę pastūmą.	Pakiškite ką nors po ruošiniu arba jį pritvirtinkite. Taip pat žr. „Ruošinio padėties nustatymas“.
	Nepakankamai įtemptas trapecinis diržas	Nustatykite trapecinio diržo įtempį. Taip pat žr. „Sūkių skaičiaus parinkimas ir trapecinio diržo įtempimas“.
Grąžtas per daug pasislenka ir virpa	Deformuotas grąžtas.	Naudokite tiesų grąžtą.
	Per daug nusidėvėję suklio guoliai.	Pakeiskite suklio guolius.
	Grąžto griebtuve įtvirtintas neišcentruotas grąžtas.	Patikrinkite išcentravimą. Taip pat žr. „Grąžto įstatymas“.
	Blogai pritvirtintas grąžto griebtuvas.	Tinkamai pritvirtinkite grąžto griebtuvą. Taip pat žr. „Grąžto griebtuvo montavimas“.

## Uz ražojuma attēloto simbolu skaidrojums

Simbolu izmantošanai šajā rokasgrāmatā jāvērs jūsu uzmanība uz iespējamiem riskiem. Ir precīzi jāizprot drošības simboli un skaidrojumi, uz kuriem tie attiecas. Brīdinājumi paši par sevi nenovērš riskus un nevar aizvietot pareizo pasākumus, lai novērstu negadījumus.

	<p>Brīdinājums! Neievērojot iespējami draudi dzīvībai, savainošanās risks vai instrumenta bojājumi!</p>
	<p>Pirms lietošanas sākšanas izlasiet un ievērojiet lietošanas instrukciju un drošības norādījumus!</p>
	<p>Lietojiet aizsargbrilles!</p>
	<p>Lietojiet ausu aizsargus!</p>
	<p>Rodoties putekļiem, lietojiet respiratoru!</p>
	<p>Nestrādājiet ar izlaistiem gariem matiem. Lietojiet matu tīkliņu.</p>
	<p>Nelietojiet cimdus.</p>
<p>Achtung! Laserstrahlung Nicht in den Strahl blicken! www.scheppach.com Laserprodukt nach EN 60825-1:2014 Klasse II</p>	<p>Ievērībai! Lāzera starojums</p>
	<p>Ražojums atbilst spēkā esošajām Eiropas Direktīvām.</p>

**Satura rādītājs:**
**Lappuse:**

1.	Ievads.....	224
2.	Ierīces apraksts (1.-2. att.).....	224
3.	Piegādes komplekts .....	224
4.	Noteikumiem atbilstoša lietošana.....	224
5.	Vispārīgie drošības norādījumi .....	225
6.	Tehniskie raksturlielumi .....	228
7.	Pirms lietošanas sākšanas .....	228
8.	Montāža .....	229
9.	Apkalpošana .....	230
10.	Pieslēgšana elektrotīklam .....	232
11.	Tīrīšana un apkope.....	232
12.	Glabāšana .....	233
13.	Utilizācija un otrreizēja izmantošana.....	233
14.	Traucējumu novēršana .....	235
15.	Atbilstības deklarācija.....	280

## 1. Ievads

### Ražotājs:

Scheppach GmbH  
Günzburger Straße 69  
D-89335 Ichenhausen

### Godātais klient!

Vēlam prieku un izdošanos, strādājot ar šo jauno ierīci.

### Norāde!

Šīs ierīces ražotājs saskaņā ar spēkā esošo likumu par ražotāja atbildību par ražojumu kvalitāti nav atbildīgs par zaudējumiem, kas rodas šai ierīcei vai šīs ierīces dēļ saistībā ar:

- nepareizu lietošanu,
- lietošanas instrukcijas neievērošanu,
- Trešo personu, nepilnvarotu speciālistu veiktiem labošanas darbiem
- Neoriģinālo rezerves daļu montāža un nomainīšana
- noteikumiem neatbilstošu lietošanu
- Elektroiekārtas atteici, neievērojot elektrības noteikumus un VDE noteikumus 0100, DIN 57113/VDE 0113

### Ievērojiet!

Pirms montāžas un lietošanas sākšanas izlasiet visu lietošanas instrukcijas tekstu.

Šai lietošanas instrukcijai ir jāpalīdz jums iepazīt ierīci un lietot tās noteikumus atbilstošās izmantošanas iespējas.

Lietošanas instrukcijā ir sniegti svarīgi norādījumi par drošu, pareizu un ekonomisku darbu ar ierīci, lai izvairītos no riskiem, ietaupītu remonta izdevumus, samazinātu dīkstāves laikus un palielinātu ierīces uzticamību un darbmūžu.

Papildus šīs lietošanas instrukcijas drošības noteikumiem noteikti jāievēro attiecīgajā valstī spēkā esošie noteikumi par ierīces lietošanu.

Glabājiet lietošanas instrukciju pie ierīces plastikāta maisiņā, sargājot no netīrumiem un mitruma. Pirms darba sākšanas tā jāizlasa un rūpīgi jāievēro ikvienam operatoram.

Ar ierīci drīkst strādāt tikai tās personas, kas pārzina ierīces lietošanu un ir instruētas par riskiem, kas ir saistīti ar ierīces lietošanu.

Jāievēro noteiktais minimālais vecums.

Papildus šajā lietošanas instrukcijā sniegtajiem drošības norādījumiem un attiecīgās valsts īpašajiem noteikumiem jāievēro vispārārtizīte tehniskie noteikumi par konstruktīvi identisku ierīču lietošanu.

Mēs neuzņemamies atbildību par nelaimes gadījumiem vai zaudējumiem, kas rodas, ja neņem vērā šo instrukciju un drošības norādījumus.

## 2. Ierīces apraksts (1.-2. att.)

1. Ierīces kāja
2. Statnis
3. Iespīlēšanas rokturis
4. Urbjmašīnas galds
5. Motors
6. Apgriezienu skaita regulēšanas svira (rokturis)
7. KĻīksiksnas pārsegs
8. Digitālā indikācija
9. Ieslēgšana un izslēgšana slēdzis
10. Rokturis
11. Saliekams skaidu aizsargs
12. Urbjpatrona (attēlojums var atšķirties)
13. Ierīces galva
14. Lāzera ieslēgšanas un izslēgšanas slēdzis
15. Dziļuma indikācija ar atbalstu
16. Kloķis
17. Sešstūrgalvas skrūve

A. Iekšējā sešstūra atslēga, 4 mm

B. Iekšējā sešstūra atslēga 3 mm

C. Baterija

## 3. Piegādes komplekts

- Ierīces kāja 1x
- Statnis 1x
- Iespīlēšanas rokturis 1x
- Urbjmašīnas galds 1x
- Apgriezienu skaita regulēšanas svira 1x
- Rokturis 3x
- Saliekams skaidu aizsargs 1x
- Urbjpatrona 1x
- Ierīces galva 1x
- Kloķis 1x
- Sešstūrgalvas skrūve 4x
- Baterija 2x
- Iekšējā sešstūra atslēga 2x

## 4. Noteikumiem atbilstoša lietošana

Galda urbjmašīna ir paredzēta urbšanai metālā, koksnē, plastmasā un flīzēs. Var izmantot cilindriskā kāta urbju ar urbšanas diametru no 1,5 mm līdz 13 mm.



Ierīce ir paredzēta lietošanai mājamatnieka jomā. Tā nebija izstrādāta komerciālai nepārtrauktai lietošanai. Ierīci nedrīkst lietot personas, kas jaunākas par 16 gadiem. Jaunieši, kas vecāki par 16 gadiem, drīkst lietot ierīci tikai uzraudzībā. Ražotājs nav atbildīgs par bojājumiem, kurus izraisījuši noteikumiem neatbilstoša lietošana vai nepareiza vadība.

Ņemiet vērā, ka mūsu ierīces noteikumiem atbilstošā veidā nav konstruētas komerciālai, amatnieciskai vai rūpnieciskai izmantošanai. Mēs neuzņemamies garantiju, ja ierīci izmanto komerciālos, amatniecības vai rūpniecības uzņēmumos, kā arī līdzīgos darbos.

## 5. Vispārīgie drošības norādījumi

### Elektroinstrumentu vispārējie drošības norādījumi

**△ BRĪDINĀJUMS!** Izlasiet visus drošības norādījumus, norādes, ilustrācijas un tehniskos raksturlielumus, ar kuriem šis elektroinstrumentis ir apgādāts. Turpmāko norāžu neievērošana var izraisīt elektrisko triecienu, ugunsgrēku un/vai smagus savainojumus.

**Uzglabājiet visus drošības norādījumus un norādes turpmākām uziņām.**

Drošības norādījumos izmantotais jēdziens "Elektroinstrumenti" attiecas uz elektroinstrumentiem, kurus darbina no elektroītīkla (ar tīkla vadu), vai uz elektroinstrumentiem, kurus darbina no akumulatora (bez tīkla vada).

### Darba vietas drošība

- Uzturiet savu darba vietu tīru un labi apgaismotu.** Nekārtība vai neapgaismotas darba vietas var radīt nelaimes gadījumus.
- Nedarbojieties ar elektroinstrumentu sprādzienbīstamā vidē, kurā atrodas viegli aizdedzināmi šķidrums, gāzes vai putekļi.** Elektroinstrumenti ģenerē dzirksteles, kas var aizdedzināt putekļus vai tvaikus.
- Nelaidiet klāt bērņus un citas personas elektroinstrumenta lietošanas laikā.** Uzmaniības novēršanas gadījumā jūs varat zaudēt kontroli pār elektroinstrumentu.

### Elektriskā drošība

- Elektroinstrumenta kontaktspraudnim jāiederas kontaktligzdā.** Kontaktspraudni nekādā veidā nedrīkst izmainīt. Neizmantojiet adaptera kontaktspraudņus kopā ar iezemētiem elektroinstrumentiem. Neizmainīti kontaktspraudņi un piemērotas kontaktligzdas mazina elektriskā trieciena risku.
- Nepieļaujiet fizisko kontaktu ar iezemētām virsmām, piem., caurulēm, apkures aprīkojumu, plīfēm un ledusskapjiem.** Pastāv paaugstināts elektriskā trieciena risks, ja jūs uķermenis ir iezemēts.
- Sargājiet elektroinstrumentus no lietus vai slapjuma.** Ūdens iekļūšana elektroinstrumentā palielina elektriskā trieciena risku.
- Neizmantojiet kabeli citam nolūkam, lai pārnēsātu, uzkarinātu elektroinstrumentu vai atvienotu kontaktspraudni no kontaktligzdas.** Sargājiet kabeli no karstuma, eļļas, asām malām vai kustīgām ierīces daļām. Bojāti vai sapinušies vadi palielina elektriskā trieciena risku.
- Kad darbojaties ar elektroinstrumentu ārpus telpām, izmantojiet tikai pagarinātāja kabelus, kuri ir piemēroti arī darbiem ārpus telpām.** Darbiem ārpus telpām piemērota pagarinātāja kabeļa lietošana mazina elektriskā trieciena risku.
- Ja elektroinstrumenta lietošana mitrā vidē nav novēršama, izmantojiet noplūdstrāvas aizsargslēdzi.** Noplūdstrāvas aizsargslēdža lietošana mazina elektriskā trieciena risku.

### Personu drošība

- Rīkojieties piesardzīgi un pievērsiet uzmanību tam, ko darāt, un prātīgi sāciet darbu ar elektroinstrumentu.** Nelietojiet elektroinstrumentu, ja esat noguris vai atrodaties narkotisko vielu, alkohola vai medikamentu iespaidā. Neuzmaniības brīdis elektroinstrumenta lietošanas laikā var izraisīt nopietņus savainojumus.
- Lietojiet individuālu aizsargaprīkojumu vienmēr uzlieciet aizsargbrilles.** Individuālo aizsardzības līdzekļu lietošana, piem., pretputekļu respirators, neslīdoši drošības apavi, aizsargķivere vai ausu aizsargi, atkarībā no elektroinstrumenta veida un izmantošanas, mazina savainojumu risku.
- Nepieļaujiet nejašu lietošanas sākšanu.** Pārlicinieties, vai elektroinstrumenti ir izslēgti, pirms jūs to pievienojat pie elektroapgādes un/vai akumulatora, to satverat vai pārnēsājat.

Ja elektroinstrumenta pārnēsāšanas laikā turat pirkstu uz slēdža vai elektroinstrumentu ieslēgtā veidā pievienojat pie elektroapgādes, tad var notikt nelaimes gadījumi.

- d) **Pirms ieslēdzat elektroinstrumentu, noņemiet regulēšanas darbarīkus vai uzgriežņu atslēgas.** Instruments vai atslēga, kas atrodas rotējošā ierīces daļā, var radīt savainojumus.
- e) **Nepieļaujiet nedabisku stāju. Ieņemiet stabilu pozīciju un vienmēr saglabājiet līdzsvaru.** Tādējādi jūs varat labāk kontrolēt elektroinstrumentu negaidītās situācijās.
- f) **Valkājiet piemērotu apģērbu. Nevalkājiet platu apģērbu vai rotaslietas. Sargājiet matus, apģērbu un cimdus no kustīgajām daļām.** Kustīgās daļas var satvert vaļīgu apģērbu, rotaslietas vai garus matus.
- g) **Ja ir iespējams uzstādīt putekļu nosūkšanas iekārtas un putekļu uztveršanas iekārtas, pārlicinieties, vai tās ir pievienotas, un tiek pareizi izmantotas.** Putekļu nosūkšanas iekārtas izmantošana var mazināt bīstamību, ko rada putekļi.
- h) **Neuzskatiet, ka esat pilnīgā drošībā, un neignorējiet elektroinstrumenta drošības tehnikas noteikumus, pat ja pēc daudzām lietošanas reizēm pārzināt elektroinstrumentu.** Nevērīga rīkošanās var sekundes daļās radīt smagus savainojumus.

#### Elektroinstrumenta izmantošana un apkalpošana

- a) **Nepārslogojiet ierīci.** Izmantojiet savā darbā šim nolūkam paredzētu elektroinstrumentu. Ar piemērotu elektroinstrumentu jūs darbojaties labāk un drošāk norādītajā jaudas diapazonā.
- b) **Nelietojiet elektroinstrumentu, kuram ir bojāts slēdzis. Elektroinstruments, kuru nav iespējams vairs ieslēgt vai izslēgt, ir bīstams, un tas ir jāsalabo.**
- c) **Atvienojiet kontaktspraudni no kontaktligzdas un/vai noņemiet noņemamo akumulatoru, pirms veicat ierīces regulējumus, nomaināt darbinstrumenta daļas vai noliekat projām elektroinstrumentu.** Šis piesardzības pasākums novērš elektroinstrumenta nejaušu palaišanu.
- d) **Uzglabājiet neizmantotos elektroinstrumentus bērniem nepieejamā vietā.** Neļaujiet lietot elektroinstrumentu personām, kuras nepārzina šo elektroinstrumentu vai nav izlasījušas šīs norādes. Elektroinstrumenti ir bīstami, ja tos lieto nepieredzējušas personas.

- e) **Rūpīgi kopiet elektroinstrumentus un darbinstrumentu.** Pārbaudiet, vai kustīgās daļas nevainojami darbojas un neiestrēgst, vai daļas nav salūzušas vai nav bojātas tā, ka ir traucēta elektroinstrumenta darbība. Pirms elektroinstrumenta lietošanas uzticiet salabot bojātās daļas. Daudzu nelaimes gadījumu cēlonis ir slikti apkopti elektroinstrumenti.
- f) **Uzturiet griezējinstrumentus asus un tīrus. Rūpīgi kopī griezējinstrumenti ar asām griezējmalām mazāk iestrēgst un ir vieglāk vadāmi.**
- g) **Izmantojiet elektroinstrumentu, piederumus, darbinstrumentus utt. atbilstoši šim norādēm.** Turklāt ņemiet vērā darba apstākļus un izpildāmo darbu. Elektroinstrumenta lietošana citiem neparedzētiem lietošanas gadījumiem var radīt bīstamas situācijas.
- h) **Nodrošiniet, lai rokturi un satveršanas virsmas būtu sausas, tīras un nebūtu notraipītas ar eļļu un ziežvielām.** Slideni rokturi un satveršanas virsmas neaizņem elektroinstrumenta drošu vadību un kontroli neparedzamās situācijās.

#### Serviss

- a) **Uzticiet savu elektroinstrumentu labot tikai kvalificētiem speciālistiem un, izmantojot tikai oriģinālās rezerves daļas.** Tādējādi nodrošina to, ka būs saglabāta elektroinstrumenta drošība.

#### Drošības norādījumi urbjmašīnām

- a) **Urbjmašīna jānodrošina.** Nepareizi nostiprināta urbjmašīna var pārvietoties vai apgāzties, un tas var radīt savainojumus.
- b) **Darba materiāls jāiespiež vai jānostiprina uz darba materiāla paliktņa.** Neurbiet darba materiālos, kuri ir pārāk mazi drošai iespiešanai. Darba materiāla noturēšana ar roku var radīt savainojumus.
- c) **Nelietojiet cimdus.** Rotējošās daļas vai urbšanas skaidas var satvert cimdus un tādā veidā radīt savainojumus.
- d) **Nelieciet rokas urbšanas zonā, kamēr elektroinstruments darbojas.** Saskare ar rotējošām daļām vai urbšanas skaidām var radīt savainojumus.
- e) **Urbšanas instrumentam jārotē, pirms jūs to pievadāt pie darba materiāla.** Pretējā gadījumā urbšanas instruments var aizķerties darba materiālā un tādā veidā izraisīt darba materiāla negaidītu kustību un savainojumus.

- f) Ja urbšanas instruments nosprostojas, neturpiniet to spiest uz leju un izslēdziet elektroinstrumentu. Izpētiet un novērsiet nosprostošanās cēloni. Nosprostošanās var radīt darba materiāla negaidītu kustību un savainojumus.
- g) Nepieļaujiet garas urbšanas skaidas, regulāri pārtraucot spiedienu uz leju. Asas metāla skaidas var ieķerties un radīt savainojumus.
- h) Nekad nenoņemiet urbšanas skaidas no urbšanas zonas, kamēr elektroinstrumenta darbojas. Lai noņemtu skaidas, pārvietojiet urbšanas instrumentu prom no darba materiāla, izslēdziet urbšanas instrumentu un nogaidiet urbšanas instrumenta apstādināto stāvokli. Izmantojiet palīglīdzekļus, piem., suku vai āķi, lai noņemtu skaidas. Saskare ar rotējošām daļām vai urbšanas skaidām var radīt savainojumus.
- i) Darbinstrumentu ar aplēses apgriezīgu skaitu pieļaujamajam apgriezienu skaitam jābūt vismaz tik lielam, kāds maksimālais apgriezienu skaits ir norādīts uz elektroinstrumenta. Piederumi, kas rotē ātrāk, nekā tas ir pieļaujams, var saplīst un lidot apkārt.



Ievērībai: Lāzera starojums  
Neskatieties starā.  
Lāzera 2. klase



### Sargājiet sevi un apkārtējo vidi no nelaimes gadījumiem, veicot atbilstīgus piesardzības pasākumus!

- Neskatieties ar neaizsargātām acīm tieši lāzera starā.
- Nekad neskatieties tieši stara trajektorijā.
- Nekad nevērsiet lāzera staru pret atstarojošām virsmām un cilvēkiem vai dzīvniekiem. Arī lāzera stars ar mazu jaudu var radīt acu bojājumus.
- Uzmanību! Ja netiek ņemta vērā instrukcijā norādītā darba kārtība, var notikt bīstama staru iedarbība.
- Nekad neatveriet lāzera moduli. Neparedzēti var notikt staru iedarbība.
- Ja ierīce netiek lietota ilgāku laiku, vajadzētu izņemt baterijas.
- Lāzeru nedrīkst apmainīt pret cita tipa lāzeru.
- Lāzera remontu drīkst veikt tikai lāzera ražotājs vai viņa pilnvarots pārstāvis.

### Bateriju lietošanas drošības norādījumi

1. Katrā laikā ievērojiet, lai baterijas tiktu ievietotas ar pareizu polaritāti (+ un -), kā norādīts uz baterijas.
2. Nepieļaujiet bateriju īsslēgumu.
3. Neuzlādējiet atkārtoti neuzlādējamas baterijas.
4. Neuzlādējiet bateriju pārmērīgi!
5. Nedrīkst sajaukt vecas un jaunas baterijas, kā arī dažādu tipu vai ražotāju baterijas! Vienlaikus jānoņem visas viena komplekta baterijas.
6. Izlietotas baterijas nekavējoties jāizņem no ierīces un pareizi jālikvidē! Neizmetiet baterijas mājsaimniecības atkritumos. Bojātas vai izmantotas baterijas jānodod otrreizējai pārstrādei saskaņā ar direktīvu 2006/66/EK. Nododiet atpakaļ baterijas un/vai ierīci, izmantojot piedāvātās savākšanas ietaises. Informāciju par utilizēšanas iespējām varat saņemt savā pagasta pārvaldē vai pilsētas/novada domē.
7. Nesakarsējiet baterijas!
8. Nemetiniet un nelodējiet tieši pie baterijām!
9. Neizjauciet baterijas!
10. Nedeformējiet baterijas!
11. Nemetiet baterijas ugunī!
12. Uzglabājiet baterijas bērniem nepieejamā vietā.
13. Neļaujiet bērniem nomainīt baterijas bez uzraudzības!
14. Neuzglabājiet baterijas uguns, plīts vai citu siltuma avotu tuvumā. Nenovietojiet bateriju tiešos saules staros, nelietojiet un neglabājiet to karstā laikā transportlīdzekļos.
15. Nelietotas baterijas glabājiet oriģinālajā iepakojumā un neglabājiet tās metāla priekšmetu tuvumā. Nesajauciet un neizmētājiet izpakotas baterijas! Tas var izraisīt baterijas īsslēgumu un līdz ar to bojājumus, apdegumus vai pat ugunsgrēku.
16. Izņemiet baterijas no ierīces, ja ilgāku laiku tā netiek lietota, izņēmums ir ārkārtas gadījumiem paredzēta ierīce!
17. Baterijas, kurām ir izplūdis šķidrums, NEKAD neaizskariet bez atbilstīgiem aizsarglīdzekļiem. Ja izplūdušais šķidrums saskaras ar ādu, nekavējoties noskalojiet attiecīgo ādas zonu tekošā ūdenī. Nekādā ziņā nepieļaujiet šķidruma nokļūšanu acīs un mutē. Ja tas tomēr notiek, nekavējoties vērsieties pie ārsta.
18. Pirms bateriju ievietošanas notīriet akumulatora kontaktus un arī ierīces attiecīgos kontaktus.

**⚠ BRĪDINĀJUMS!** Šis elektroinstruments darba laikā rada elektromagnētisko lauku. Šis lauks noteiktos apstākļos var traucēt aktīvo vai pasīvo medicīnisko implantu darbību. Lai mazinātu nopietnu vai nāvējošu savainojumu risku, personām ar medicīniskajiem implantiem pirms elektroinstrumenta lietošanas ieteicams konsultēties ar ārstu un ražotāju.

### Atlikušie riski

**Elektroinstruments ir konstruēts atbilstoši tehniskās atbilstības līmenim un atzītiem drošības tehnikas noteikumiem. Tomēr darba laikā var rasties daži atlikušie riski.**

- Veselības apdraudējums ar strāvu, izmantojot nepienācīgus elektropieslēguma vadus.
- Neskatoties uz visiem veiktajiem pasākumiem, var saglabāties arī slēpti atlikušie riski.
- Atlikušos riskus var minimizēt, ja kopā ievēro "Drošības norādījumus" un "Noteikumiem atbilstošu lietošanu", kā arī lietošanas instrukciju.
- Nevajadzīgi nenoslogojiet ierīci: pārāk liels spiediens urbjot ātri sabojā darbinstrumentu. Tas var izraisīt ierīces jaudas samazināšanos apstrādes laikā un precizitātes samazināšanos.
- Nepieļaujiet nejaušu ierīces iedarbināšanos: ievieojot spraudni kontaktlīzdā, nedrīkst nospiegt iedarbināšanas taustiņu.
- Izmantojiet instrumentu, kas ieteikts šajā instrukcijā. Tā panāksiet, ka šai ierīcei ir optimāla jauda.
- Kad ierīce darbojas, netuviniet rokas darba zonai.
- Pirms regulēšanas vai apkopes darbu veikšanas izslēdziet ierīci un atvienojiet tīkla kontaktspraudni.

## 6. Tehniskie raksturlielumi

Nominālais ieejas spriegums	230-240V~ 50 Hz
Nominālā jauda	550 W
Motora apgriezienu skaits	1490 min <sup>-1</sup>
Izejas apgriezienu skaits (laideni regulējams)	440 - 2580 min <sup>-1</sup>
Urbjpatronas stiprinājums	B16
Urbjpatrona	1,5 – 13 mm
Urbjmašīnas galda izmērs	190 x 190 mm
Leņķa regulēšana	45° - 0° - 45°
Urbšanas dziļums	60 mm
Statņa diametrs	59,5 mm

Augstums	870 mm
Svars	27 kg
Lāzera klase	2
Lāzera viļņa garums	650mm
Lāzera jauda	1mW

Patūrētas tiesības veikt tehniskas izmaiņas!

### Troksnis un vibrācija

Troksņu vērtības bija noteiktas atbilstoši standarta EN 62841 prasībām.

Skaņas spiediena līmenis L <sub>PA</sub>	73,8 dB
Kļūda K <sub>PA</sub>	3 dB
Skaņas jaudas līmenis, L <sub>WA</sub>	86,8 dB
Kļūda K <sub>WA</sub>	3 dB

### Valkājiet ausu aizsargus.

Troksņu iedarbība var izraisīt dzirdes zudumu. Vibrācijas kopējās vērtības (triju virzienu vektoru summa) noteiktas atbilstoši standarta EN 62841 prasībām.

Vibrācijas emisijas vērtība a<sub>n</sub> = 1,7 m/s<sup>2</sup>

Kļūda K = 1,5 m/s<sup>2</sup>

Norādītā vibrācijas emisijas vērtība ir izmērīta saskaņā ar standartizētu pārbaudes metodi, un var atšķirties atkarībā no elektroinstrumenta lietošanas veida, un izņēmuma gadījumos tā var pārsniegt norādīto vērtību. Norādīto vibrācijas emisijas vērtību var izmantot elektroinstrumenta salīdzinājumam ar citu elektroinstrumentu.

Norādīto vibrācijas emisijas vērtību var izmantot arī vērtības samazināšanas novērtējumam.

## 7. Pirms lietošanas sākšanas

- Atveriet iepakojumu un uzmanīgi izņemiet ierīci.
- Noņemiet iepakojuma materiālu, kā arī iepakojuma un transportēšanas stiprinājumus (ja tādi ir).
- Pārbaudiet, vai piegādes komplekts ir pilnīgs.
- Pārbaudiet, vai ierīce un piederumi transportēšanas laikā nav bojāti. Ja ir kādi iebildumi, nekavējoties sazinieties ar starpnieku. Vēlākas reklamācijas netiek atzītas.
- Ja iespējams, uzglabājiet iepakojumu līdz garantijas termiņa beigām.

- Pirms lietošanas iepazīstieties ar ierīci, izmantojot lietošanas instrukciju.
- Piederumiem, kā arī dīlstošām detaļām un rezerves daļām izmantojiet tikai oriģinālās detaļas. Rezerves daļas saņemsiet savā tirdzniecības uzņēmumā.
- Pasūtījumos norādiet mūsu preces numurus, kā arī ierīces tipu un izgatavošanas gadu.

### △ BRĪDINĀJUMS!

**Ierīce un iepakojuma materiāls nav rotaļlietas! Bērni nedrīkst rotaļāties ar plastikāta maisiņiem, plēvēm un sīkām detaļām! Pastāv norīšanas un nosmakšanas risks!**

## 8. Montāža

### △ Ievēribei!

**Pirms lietošanas sākšanas noteikti pilnīgi samontējiet ražojumu!**

#### Statnis un ierīces kāja, 3. att.

1. Novietojiet ierīces kāju (1) uz pamatnes vai darbgalda.
2. Novietojiet statni (2) uz pamatplātnes tā, lai statņa (2) caurumi būtu vienlīdzīgi ar pamatplātnes (1) caurumiem.
3. Ieskrūvējiet četras sešstūrgalvas skrūves (17) statņa nostiprināšanai pamatplātnē un stingri pievelciet tās ar sešstūra uzgriežņatslēgu.

#### Zobstieņa noņemšana, 4. att.

Lai varētu uzstādīt šo urbjašīnu, vispirms jādemontē zobstienis (D).

1. Demontējiet gredzenu (E), izmantojot sešstūra atslēgu (SW3), un novelciet to no statņa (2).
2. Tagad izvelciet zobstieni (D).

#### Urbjmašīnas galda turētāja montāža, 5.–7. att.

1. Ievietojiet zobstieni (D) urbjmašīnas galda turētāja (4) gropē.
2. Ieregulējiet zobstieni (D) urbjmašīnas galda turētājam (4) pa vidu.
3. Savienojot zobstieni (D), uzmaniet gropes robežas urbjmašīnas galda turētāja (4) pareizo sazobi ar zobstieni.
4. Tagad uzlieciet urbjmašīnas galda turētāju (4) ar zobstieni (D) uz statņa (2) un ievadiet zobstieni (D) apakšējā zobstieņa vadīklā uz statnes kājas.
5. Nostipriniet zobstieni (D) ar gredzenu (E). Turklāt uzmaniet, lai zobstieņa vadīkla pie gredzena (E) būtu vērsta uz leju. Nofiksējiet gredzenu (E), pievelkot iebūvēto iekšējā sešstūra skrūvi.

6. Uzlieciet kloķi (16) uz urbjašīnas galda turētāja (4) vārpstas un nostipriniet to ar iekšējā sešstūra skrūvēm. Šim nolūkam izmantojiet iekšējā sešstūra atslēgu (B)
7. Ieskrūvējiet iespiļēšanas rokturi (3) urbjašīnas galda turētāja (4).

#### Ierīces galvas un statņa montāža, 8. att.

1. Novietojiet ierīces galvu (13) uz statņa (2).
2. Novietojiet urbjašīnas darbvārpstu ar darbvirsmu un pamatplātni vienā līmenī, un stingri pievelciet iekšējā sešstūra skrūvi, kura atrodas ierīces galvas sānos. (sešstūra atslēga SW4 / A)

#### Rokturu montāža, 9.+10. att.

1. Stingri ieskrūvējiet trīs rokturus (10) roktura turētāja vītņē. Šim nolūkam palīdzībai paņemiet sešstūra uzgriežņatslēgu.
2. Ieskrūvējiet atlikušo apgriezīgu skaita regulēšanas sviru (rokturi) (6) roktura turētāja ātruma regulēšanai. Šim nolūkam palīdzībai paņemiet sešstūra uzgriežņatslēgu.

#### Saliekamā skaidu aizsarga un urbjpatronas montāža, 11. att.

1. Uzbīdīet saliekamo skaidu aizsargu (11) uz darbvārpstas ierīces galvā un nostipriniet to ar krustveida skrūvgriezi.

#### Urbjpatronas montāža, 12. att.

1. Noīriet konisko caurumu urbjpatronā un darbvārpstas konusu ar tīru auduma gabalu. Pārliedziet, vai netīrumu daļiņas vairs nav pielipušas pie virsmas. Virsmu vismazāko piesārņojumu dēļ tiek novērsta urbjpatronas nevainojama stabilitāte. Tādējādi urbis iespējams var sisties. Ja koniskais caurums urbjpatronā ir ļoti piesārņots, izmantojiet tīrīšanas šķīdumu uz tīra auduma gabala.
2. Uzvirziet urbjpatronu pēc iespējas tālāk uz darbvārpstas izciļņa.
3. Grieziet urbjpatronas ārējo gredzenu pretēji pulksteņrādītāja virzienam (skatoties no augšas) un atveriet urbjpatronas žokļus.
4. Uzlieciet koksnes gabalu uz ierīces galda un nolaidiet darbvārpstu līdz koksnes gabalam. Saspieties, lai patrona pareizi novietotos.

### Bateriju ievietošana /maiņa: Lāzera režīms 13. att.

1. Bateriju ievietošana / maiņa: Izslēdziet lāzeru, ievietojiet vai noņemiet bateriju nodalījuma vāciņu (14.1). Izņemiet baterijas un nomainiet ar jaunām (2 AA baterijām).
2. Ieslēgšana: Pārvietojiet lāzera ieslēgšanas/izslēgšanas slēdzi (14) pozīcijā "I", lai ieslēgtu lāzeru. Uz apstrādājamā darba materiāla tiek projicētas divas lāzera līnijas, kuru krustpunkts parāda urbja gala centru.
3. Izslēgšana: Pārvietojiet lāzera ieslēgšanas/izslēgšanas slēdzi (14) pozīcijā "0".

### Lāzera noregulēšana, 13. att.

Lāzeru ir iespējams noregulēt, izmantojot regulēšanas skrūves (F).

**Norāde!** Aizsardzībai no korozijas visas pulētās daļas ir ieziestas ar smērvielu. Pirms urbpatronas (12) uzlikšanas uz darbvārpstas abas daļas pilnīgi jānotīra no smērvielām, izmantojot ekoloģiski nekaitīgu šķīdinātāju, lai būtu nodrošināta optimāla spēka pārvade.

### Ierīces novietošana

Pirms lietošanas sākšanas urbjmašīna stacionāri jāuzstāda uz cietas pamatnes.

Šim nolūkam izmantojiet abus stiprinājuma urbumus pamatnes plātnē. Uzmaniet, lai ierīce būtu brīvi pieejama lietošanai un regulēšanas un apkopes darbiem.

**Norāde!** Stiprinājuma skrūves drīkst būt pievilktas tikai tik stingri, lai pamatplātne nesašķībtos vai nedeformētos. Pārmērīgas slodzes gadījumā pastāv plīsuma risks.

### Ievērošana pirms lietošanas sākšanas

Ievērojiet, lai tīkla pieslēguma spriegums sakristu ar datu plāksnīti. Pievienojiet ierīci tikai kontakligzdai ar pienācīgi uzstādītu zemējuma kontaktu. Urbjmašīna ir aprīkota ar nullsprieguma slēdzi, kas pasargā operatoru no nejaušas atkārtotas palaišanas pēc sprieguma krituma. Šajā gadījumā ierīce atkārtoti jāieslēdz.

## 9. Apkalpošana

### Vispārēja informācija, 14. att.

Lai ieslēgtu ierīci, nospiediet zaļo ieslēgšanas slēdzi "I" (9), ierīce sāk darboties. Lai izslēgtu ierīci, nospiediet sarkano izslēgšanas slēdzi "O" (9), ierīce izslēdzas.

Uzmaniet, lai nepārslogotu ierīci.

Ja motora troksnis lietošanas laikā samazinās, tad motoru pārāk stipri noslogo.

Nenoslogojiet ierīci tik stipri, lai motors apstātos. Lietošanas laikā vienmēr stāviet ierīces priekšā.

### Instrumenta ievietošana urbpatronā, 1. att.

Noteikti uzmaniet, lai instrumenta maiņas laikā tīkla kontaktspraudnis būtu atvienots. Urbpatronā (12) drīkst iespiļēt tikai cilindriskus instrumentus ar norādīto maksimālo kāta diametru. Lietojiet tikai nevainojamu un asu instrumentu. Nelietojiet instrumentus, kuru kāts ir bojāts, vai citādā veidā tie ir deformēti vai bojāti. Izmantojiet tikai piederumus un papildierīces, kas norādītas lietošanas instrukcijā, vai kuras atļāvis ražotājs. Ja vertikālā urbjmašīna ar statni ir nosprostota, izslēdziet ierīci un atgrieziet urbi sākuma pozīcijā.

### Ātrdarbības iespīlēšanas urbpatronas lietošana

Vertikālā urbjmašīna ar statni ir aprīkota ar ātrdarbības iespīlēšanas urbpatronu. Instrumenta maiņu var veikt bez papildu patronas atslēgas palīdzības, ievietojot instrumentu ātrdarbības iespīlēšanas urbpatronā un iespīlējot ar roku.

### Apgrīezienu skaita noregulēšana, 1. att.

Var laideni noregulēt ierīces apgrīezienu skaitu.

#### Ievēribai!

- Apgrīezienu skaitu drīkst izmainīt tikai tad, kad motora darbojas.
- Grūdieneidīgi nepārvietojiet apgrīezienu skaita regulēšanas sviru (6), lēnām un vienmērīgi noregulējiet apgrīezienu skaitu, kamēr ierīce atrodas tukšgaitā.
- Nodrošiniet, lai ierīce varētu netraucēti darboties (noņemiet darba materiālus, urbjus utt.).

Ar apgrīezienu skaita regulēšanas sviru (6) var laideni pielāgot apgrīezienu skaitu. Noregulēto ātrumu parāda apgrīezienu minūtē digitālajā displejā (8).

**Ievēribai!** Nekad neļaujiet urbjmašīnai darboties ar atvērtu ķīļsiksna apvalku. Pirms vāka atvēršanas vienmēr atvienojiet tīkla kontaktspraudni. Nekad neaiztieciet strādājošu ķīļsiksnu.

### Urbšanas dziļuma ierobežotājs, 15a att.

Urbšanas darbvārpstai ir grozāms limbs (19) urbšanas dziļuma noregulēšanai. Veiciet regulēšanas darbus tikai apstādinātā stāvoklī.

- Spiediet urbšanas darbvārpstu uz leju, līdz urbja gals piekļaujas pie darba materiāla.
- Palaidiet valīgāk spīļskrūvi (18) un grieziet limbu (19) uz priekšu līdz galam.
- Pagrieziet atpakaļ limbu (19) par vajadzīgo urbšanas dziļumu un nofiksējiet ar spīļskrūvi (18).

**Ievērbai!** Noregulējot urbšanas dziļumu, cilindriskā-  
jam urbūmam jāpieskaita urbja gala garums.

**Urbjmašīnas galda slīpuma noregulēšana, 1., 15. att.**

- Palaidiet vaļīgāk sešstūrgalvas skrūvi (20) zem urb-  
jmašīnas galda (4).
- Noregulējiet urbjmašīnas galdū (4) atbilstoši vāja-  
dzīgajam leņķa izmēram.
- Atkārtoti stingri pievelciet pusapaļgalvas skrūvi (20),  
lai urbjmašīnas galdū (4) nofiksetū šajā pozīcijā.

**Urbjmašīnas galda augstuma noregulēšana, 16. att.**

- Palaidiet vaļīgāk savilcējskrūvi (3).
- Novietojiet urbjmašīnas galdū vajadzīgajā pozīcijā,  
izmantojot kloķi (16).
- Atkārtoti pievelciet savilcējskrūvi (3).

**Darbvārpstas atvilcējatsperes noregulēšana, 17. att.**

Var būt nepieciešams, ka darbvārpstas atvilcējatspere  
jāiestata, jo ir izmainījies tās spriegojums, un tādējādi  
darbvārpsta atvirzās pārāk ātri vai pārāk lēni.

1. Lai iegūtu lielāku darba telpu, nolaidiet darbvirs-  
mu.
2. Strādājiet urbjmašīnas kreisajā pusē.
3. Ievietojiet skrūvgriezi priekšējā apakšējā rievā (1)  
un noturiet to uz vietas.
4. Noņemiet ārējo uzgriezni (3) ar dakšatslēgu  
(SW14)
5. Noturot skrūvgriezi joprojām rievā, atskrūvējiet  
iekšējo uzgriezni (4), līdz ierobs atbrīvojas no rum-  
bas (6). **IEVĒRĪBA!** atspere ir nospirogota!
6. Uzmanīgi grieziet atsperes vāciņu (2) pretēji pulk-  
stenrādītāja virzienam ar skrūvgriezi, līdz varat  
rievu (1) iespiest rumbā (6).
7. Nolaidiet darbvārpstu viszemākajā pozīcijā un no-  
turiet atsperes vāciņu (2) pozīcijā. Kad darbvārp-  
sta pārvietojas uz augšu un uz leju tā, kā jūs to  
vēlaties, atkārtoti pievelciet iekšējo uzgriezni (4).
8. Ja pārāk vaļīgi, atkārtojiet darbības 3-5. Ja pārāk  
stingri, pretējā secībā darbību 6.
9. Nostipriniet ārējo uzgriezni (3) pret iekšējo uz-  
griezni (4) ar dakšatslēgu.
10. **NORĀDE!** Nesagrieziet pārāk daudz un neierobe-  
žojiet darbvārpstas kustību!

**Darbvārpstas aksiālā brīvkustība, 18. att.**

Ja darbvārpsta atrodas apakšējā pozīcijā, grieziet to  
ar roku. Ja jūs konstatējat pārāk lielu brīvkustību, ri-  
kojieties šādi:

1. Atskrūvējiet pretuzgriezni (21).

2. Grieziet skrūvi (22) pulkstenrādītāja virzienā, lai  
izlīdzinātu brīvkustību, neietekmējot darbvārpstas  
augšup un lejup kustību (neliela brīvkustība ir nor-  
māla parādība).
3. Atkārtoti pievelciet pretuzgriezni (21).

**Darba materiāla iespīlēšana**

Iespīlējiet darba materiālu, principā izmantojot mašī-  
nas skrūvspīles vai piemērotu iespīlēšanas ierīci. Ne-  
kad neturiet darba materiālus ar rokām! Urbšanas laikā  
darba materiālam vajadzētu būt kustīgam uz urbjma-  
šīnas galda (4), lai varētu notikt pašcentrēšanās. No-  
teikti nodrošiniet darba materiālu pret griešanos. Tas  
vislabāk notiek, pieliekot darba materiālu vai mašīnas  
skrūvspīles pie stingra atbalsta.

**Ievērbai!** Metāla daļas jāiespīlē, lai tās nevarētu tikt  
parautas uz augšu. Noregulējiet urbjmašīnas galda  
augstumu un slīpumu atkarībā no darba materiāla. Ir  
jāpaliel pietiekamam atstatumam starp darba materiā-  
la augšmalu un urbja galu.

**Darba ātrumi**

Urbšanas laikā ievērojiet pareizo apgriezīenu skaitu.  
Tas ir atkarīgs no urbja diametra un materiāla.  
Zemāk minētais saraksts palīdzēs jums izvēlēties ap-  
griezīenu skaitus dažādiem materiāliem.

**Norādītie apgriezīenu skaiti ir tikai orientējošas  
vērtības.**

Urbja ø	Pelēkais čuguns	Tērauds	Dzelzs	Alumīnijs	Bronza
3	2550	1600	2230	9500	8000
4	1900	1200	1680	7200	6000
5	1530	955	1340	5700	4800
6	1270	800	1100	4800	4000
7	1090	680	960	4100	3400
8	960	600	840	3600	3000
9	850	530	740	3200	2650
10	765	480	670	2860	2400
11	700	435	610	2600	2170
12	640	400	560	2400	2000
13	590	370	515	2200	1840
14	545	340	480	2000	1700
16	480	300	420	1800	1500
18	425	265	370	1600	1300
20	380	240	335	1400	1200
22	350	220	305	1300	1100
25	305	190	270	1150	950

## Paplašināšana un centrējoša urbšana

Izmantojot šo galda urbjmašīnu, jūs varat arī veikt paplašināšanu un centrējošo urbšanu. Turklāt ievērojiet, ka paplašināšanu vajadzētu veikt ar vismazāko ātrumu, kamēr centrējošai urbšanai ir nepieciešams liels ātrums.

## Kokmateriāla apstrāde

Lūdzu, ievērojiet, ka kokmateriāla apstrādes laikā jāizmanto piemērota putekļu nosūkšanas iekārta, jo koka putekļi var būt kaitīgi veselībai. Veicot putekļainus darbus, noteikti lietojiet piemērotu putekļu aizsargmasku.

## 10. Pieslēgšana elektrotīklam

**Uzstādītais elektromotors ir pievienots darbam gatavā veidā. Pieslēgums atbilst attiecīgajiem VDE un DIN noteikumiem. Klienta elektrotīkla pieslēgumam un izmantotajam pagarinātajam jāatbilst šiem noteikumiem.**

### Svarīgi norādījumi

Motora pārslodzes gadījumā tas pats izslēdzas. Pēc atdzišanas (laiks var būt atšķirīgs) motoru var atkārtoti ieslēgt.

### Bojāts elektropieslēguma vads

Elektropieslēguma vadiem bieži rodas izolācijas bojājumi.

To iemesli var būt šādi:

- saspīestas vietas, ja pieslēguma vadi stiepjas caur logu vai durvju ailu;
- pārlocījuma vietas pieslēguma vada nepareizas nostiprināšanas vai izvietošanas dēļ;
- griezumta vietas pieslēguma vada pārbraukšanas dēļ;
- izolācijas bojājumi, izraujot no sienas kontaktligzdas;
- plaisas izolācijas novecošanās dēļ.

Šādus bojātus elektropieslēguma vadus nedrīkst izmantot, un izolācijas bojājumu dēļ tie ir bīstami dzīvībai.

Regulāri pārbaudiet savienošanas vadus, vai tiem nav bojājumu. Ievērojiet, lai pārbaudes laikā pieslēguma vads nebūtu pievienots elektrotīklam.

Elektropieslēguma vadiem jāatbilst attiecīgajiem VDE un DIN noteikumiem. Izmantojiet tikai pieslēguma vadus ar marķējumu H05VV-F.

Tīpa marķējuma uzdrukātais teksts uz savienošanas vada ir obligāts.

## Pievienošanas veids Y

Ja tiek sabojāts šīs ierīces tīkla pieslēguma vads, ražotājam vai tā servisa dienestam vai tamlīdzīgi kvalificētai personai tas jānomaina, lai nepieļautu bīstamību.

## Maiņstrāvas motors

- Elektrotīkla spriegumam jābūt 230 V~.
- Līdz 25 m gariem pagarinātajiem vadiem ir jābūt ar 1,5 kvadrātmilimetru šķērsriezumu.

Elektroiekārtas pieslēgumus un labošanas darbus drīkst veikt tikai kvalificēts elektriķis.

Jautājumu gadījumā norādiet šādus datus:

- motora strāvas veids;
- ierīces datu plāksnītē norādītie dati;
- motora datu plāksnītē norādītie dati.

## 11. Tīrīšana un apkope

**Pirms jebkādiem regulēšanas, tehniskās uzturēšanas vai remonta darbiem atvienojiet tīkla kontaktspraudni.**

**△ Uzticiet veikt darbus, kas nav aprakstīti šajā lietošanas instrukcijā, specializētās darbnīcas personālam. Izmantojiet tikai oriģinālās daļas. Ļaujiet ierīcei atdzist pirms visiem apkopes un tīrīšanas darbiem. Pastāv apdedzināšanās risks!**

Pirms katras lietošanas pārbaudiet, vai ierīcei nav acīmredzamu trūkumu, piem., nenostiprinātas, nolietotas vai bojātas daļas, pārbaudiet skrūvju vai citu daļu pareizo novietojumu. Nomainiet bojātās daļas.

### Tīrīšana

Neizmantojiet tīrīšanas līdzekļus vai šķīdinātājus. Ķīmiskās vielas var bojāt ierīces plastmasas daļas. Nekad netīriet ierīci zem tekoša ūdens.

- Pamatīgi notīriet ierīci pēc katras lietošanas.
- Notīriet ierīces ventilācijas atveres un virsmu ar mīkstu suku, otu vai drānu.
- Notīriet skaidas, putekļus un netīrumus, ja nepieciešams, izmantojot putekļu sūcēju.
- Regulāri ieeļļojiet kustīgās daļas.
- Neļaujiet smērvielām nokļūt uz slēdža, ķīļsīksnas, dzenošajiem skrīmeļiem un urbšanas gājiņa svirām.



### Servisa informācija

Jāievēro, ka šim ražojumam šādas daļas ir pakļautas lietošanas vai dabiskajam nodilumam, vai šādas daļas ir nepieciešamas kā patērējamie materiāli.

Nodilstošās detaļas\*: ķīļsiksna, urbis, baterija

\* nav obligāti iekļauts piegādes komplektā!

Rezerves daļas un piederumus varat saņemt mūsu apkopes centrā. Šim nolūkam noskenējiet titullapā esošo kvadrātķod.

## 12. Glabāšana

Glabājiet ierīci un tās piederumus tumšā, sausā un nesalstošā, kā arī bērniem nepieejamā vietā. Ieteicamā glabāšanas temperatūra ir 5-30°C.

Glabājiet elektroinstrumentu oriģinālajā iepakojumā.

Nosedziet elektroinstrumentu, lai to aizsargātu pret putekļiem vai mitrumu.

Uzglabājiet lietošanas instrukciju pie elektroinstrumenta.

## 13. Utilizācija un otrreizēja izmantošana

### Norādes par iepakojumu



Iepakojuma materiāli ir pārstrādājami. Utilizējiet iepakojumus atbilstoši apkārtējās vides prasībām.

### Norādes par Vācijas elektrisko un elektronisko iekārtu likumu (ElektroG)



**Nolietotās elektriskās un elektroniskās iekārtas nedrīkst izmest sadzīves atkritumos, bet gan tās jānodod šķirošanas vai utilizācijas punktā!**

- Nolietotās baterijas vai akumulatori, kas nav nekustīgi iebūvēti nolietotajās iekārtās, pirms nodošanas jāizņem bez sagraušanas! To utilizāciju regulē Vācijas likums par baterijām.
- Elektrisko un elektronisko iekārtu īpašniekiem vai lietotājiem ir uzlikts par pienākumu pēc lietošanas tās nodot likumā noteiktajā kārtībā.
- Gala lietotājs patstāvīgi ir atbildīgs par savu personīgo datu dzēšanu no utilizējamajās nolietotās iekārtās!
- Nosvītrotā atkritumu konteiners simbols nozīmē, ka elektriskās un elektroniskās iekārtas nedrīkst utilizēt sadzīves atkritumos.

- Nolietotās elektriskās un elektroniskās iekārtas var nodot bez maksas šādās vietās:

- Publiski-tiesiskās utilizācijas vai savākšanas vietas (piem., komunālie būvlaukumi)

- Elektroiekārtu pārdošanas vietas (stacionāri un tiešsaistē), ja tirdzniecības uzņēmumiem ir uzlikts par pienākumu veikt pieņemšanu atpakaļ, vai tie sniedz šādu pakalpojumu brīvprātīgi.

- Līdz trim nolietotām elektroiekārtām atbilstoši katram iekārtas veidam, kuru malas garums ir maksimāli 25 centimetri, varat bez jaunas iekārtas iepriekšējās iegādes no ražotāja bez maksas nodot pie ražotāja vai kādā citā pilnvarotā savākšanas vietā jūsu tuvumā.

- Citas ražotāja un izplatītāja papildu pieņemšanas atpakaļ prasības uzziņāsiēt attiecīgajā klientu servisā.

- Ja ražotājs veic jaunas elektroiekārtas piegādi privātai mājai, tas var ierosināt nolietotās elektroiekārtas bezmaksas savākšanu pēc gala lietotāja pieprasījuma. Šim nolūkam sazinieties ar ražotāja klientu servisu.

- Šie apgalvojumi attiecas tikai uz ierīcēm, kas tiek uzstādītas un pārdotas Eiropas Savienības dalībvalstīs, un kas ir pakļautas Eiropas Direktīvas 2012/19/ES prasībām. Valstīs, kas nav Eiropas Savienības dalībvalstis, var būt spēkā no šīm atšķirīgas prasības attiecībā uz nolietoto elektrisko un elektronisko iekārtu utilizāciju.

### Norādes par Vācijas likumu par baterijām (BattG)



**Nolietotās baterijas un akumulatorus nedrīkst izmest sadzīves atkritumos, bet gan tie jānodod šķirošanas vai utilizācijas punktā!**

- Lai veiktu bateriju vai akumulatoru drošu izņemšanu no elektroiekārtas, un saņemtu informāciju par to tipu vai ķīmisko sistēmu, ievērojiet papildu datus lietošanas vai montāžas instrukcijā.
- Bateriju un akumulatoru īpašniekiem vai lietotājiem ir uzlikts par pienākumu pēc lietošanas tās nodot likumā noteiktajā kārtībā. Atdošana ierobežojas ar mājai nepieciešamā daudzuma nodošanu.
- Nolietotās baterijas var saturēt kaitīgas vielas vai smagos metālus, kas var nodarīt kaitējumu apkārtējai videi un veselībai. Nolietoto bateriju pārstrāde un tajās esošo resursu lietošana veicina šo abu svarīgo vērtību aizsardzību.
- Nosvītrotā atkritumu konteiners simbols nozīmē, ka baterijas un akumulatorus nedrīkst utilizēt sadzīves atkritumos.

- Ja turklāt zem atkritumu konteineru simbola atrodas zīmes Hg, Cd vai Pb, tas nozīmē:
  - Hg: Baterija satur vairāk par 0,0005 % dzīvsudraba
  - Cd: Baterija satur vairāk par 0,002 % kadmija
  - Pb: Baterija satur vairāk par 0,004 % svina
- Akumulatorus un baterijas var nodot bez maksas šādās vietās:
  - Publiski-tiesiskās utilizācijas vai savākšanas vietas (piem., komunālie būvlaukumi)
  - Bateriju un akumulatoru tirdzniecības vietas
  - Iekārtu un nolietoto bateriju kopējās nodošanas sistēmas pieņemšanas atpakaļ vietas
  - Ražotāja pieņemšanas atpakaļ vieta (ja nav kopējās nodošanas sistēmas dalībnieks)
- Šie apgalvojumi attiecas tikai uz akumulatoriem un baterijām, kas tiek pārdotas Eiropas Savienības dalībvalstīs, un kas ir pakļautas Eiropas Direktīvas 2006/66/EK prasībām. Valstīs, kas nav Eiropas Savienības dalībvalstīs, var būt spēkā no šīm atšķirīgas prasības attiecībā uz akumulatoru un bateriju utilizāciju.

## 14. Traucējumu novēršana

Brīdinājums!

Pirms trūkumu atklāšanas vienmēr izslēdziet ierīci un atvienojiet kontaktspraudni no kontaktligzdas.

Kļūda	Problēma	Risinājums
Ass atvirzās pārāk ātri vai pārāk lēni atpakaļ sākuma pozīcijā	Atsperes priekšspriegojums ir nepareizi noregulēts.	Priekšspriegojuma noregulēšana, sk. "Darbvārpsta atvīcējatspere".
Neskatoties uz atkārtotu nostiprināšanu, urbpatrona arvien no jauna atbrīvojas no darbvārpstas	Netīrumi, ziežviela vai eļļa uz darbvārpstas vai urbpatronas iekšpusē.	Izmantojiet sadzīves tīrīšanas līdzekli, lai notīrītu darbvārpstas un urbpatronas virsmu. Sk. arī "Urbpatronas montāža".
Spēcīgs skaņas intensitātes līmenis darbības laikā	Nepareizs ķīļsiksna spriegojums.	Atkārtoti noregulējiet ķīļsiksna spriegojumu. Sk. arī "Apgrīzietu skaita un ķīļsiksna spriegojuma izvēle".
	Darbvārpsta ir pārāk sausa.	Pārbaudiet darbvārpstu. Sk. arī "Eļļošana".
	Siksna skrīmelis uz darbvārpstas ir vaļīgs.	Pārbaudiet siksna skrīmeļa uzgrīzēšanas nostiprinājumu un, ja nepieciešams, pievelciet to.
	Siksna skrīmelis uz motora ir vaļīgs.	Pievelciet motora siksna skrīmeļa regulēšanas skrūvi.
Kokmateriāls sašķeļas urbjā izvades atverē	Nav piemērota paliktņa zem darba materiāla.	Izmantojiet piemērotu paliktņi. Sk. arī "Darbvirsma un darba materiāla regulēšana".
Darba materiāls izraujas no rokas	Nav piemērota paliktņa zem darba materiāla, vai tas ir nepietiekami nostiprināts.	Palieciet darba materiālam apakšā paliktņi vai nostipriniet to.
Urbis ir nokaitēts	Nepareizs ātrums.	Mainiet ātrumu. Sk. arī "Apgrīzietu skaita un ķīļsiksna spriegojuma izvēle".
	No urbuma nenāk ārā skaidas.	Regulāri izvīziet urbi no urbuma, lai izvādītu skaidas.
	Neass urbis.	Noasiniet urbi.
	Pārāk maza padeve.	Palieciniet padevi.
Urbis novirzās, vai caurums nav apaļš	Cietas vietas kokmateriālā, vai urbjā gala garums un leņķis ir atšķirīgi.	Noasiniet urbi.
	Urbis ir saliekts.	Nomainiet urbi.
Urbis nosprostots darba materiālā	Darba materiāls un urbis ir sašķībeušies, vai padeve ir pārāk liela.	Kaut ko palieciet darba materiālam apakšā vai nostipriniet to. Sk. arī "Darba materiāla pozicionēšana".
	Nepietiekams ķīļsiksna spriegojums	Noregulējiet ķīļsiksna spriegojumu. Sk. arī "Apgrīzietu skaita un ķīļsiksna spriegojuma izvēle".
Urbja pārmērīga novirze un svaidīšanās	Saliekts urbis.	Izmantojiet taisnu urbi.
	Darbvārpstas gultņu pārāk liels nolietojums.	Nomainiet darbvārpstas gultņus.
	Urbis nav centrēti iespīlēts urbjpatronā.	Pārbaudiet centrējumu. Sk. arī "Urbja ievietošana".
	Urbpatrona nav pareizi nostiprināta.	Pareizi nostipriniet urbjpatronu. Sk. arī "Urbpatronas montāža"

## Förklaring av symbolerna på produkten

Användningen av symboler i den här handboken ska göra dig uppmärksam på eventuella risker. Säkerhetssymbolerna och förklaringarna som anges i samband med dessa måste förstås. Varningarna i sig undanröjer inga risker och kan inte ersätta lämpliga åtgärder för att förebygga olyckor.

	<p>Varning! Vid åsidosättande kan det förekomma livsfara, skaderisk och verktyget kan skadas!</p>
	<p>Läs och följ anvisningarna i bruksanvisningen innan du börjar använda maskinen!</p>
	<p>Använd skyddsglasögon!</p>
	<p>Använd hörselskydd!</p>
	<p>Använd andningsskydd vid dammutveckling!</p>
	<p>Bär inte långt hår löst. Använd hårnät.</p>
	<p>Använd inga handskar.</p>
<p>Achtung! - Laserstrahlung Nicht in den Strahl blicken! Laserklasse 2 Laserprodukt nach CE 0305/2014 für 0307mm</p>	<p>Observera! Laserstrålning</p>
	<p>Produkten uppfyller kraven i gällande europeiska direktiv.</p>

<b>Innehållsförteckning:</b>	<b>Sida:</b>
1. Inledning .....	238
2. Apparatbeskrivning (bild 1-2) .....	238
3. Leveransomfång .....	238
4. Avsedd användning .....	239
5. Allmänna säkerhetsanvisningar .....	239
6. Tekniska specifikationer .....	242
7. Före idrifttagning .....	242
8. Montering .....	243
9. Manövrering .....	244
10. Elektrisk anslutning .....	245
11. Rengöring och underhåll .....	246
12. Lagring .....	246
13. Avfallshantering och återvinning .....	247
14. Felsökning .....	248
15. Försäkran om överensstämmelse .....	280

## 1. Inledning

### Tillverkare:

Scheppach GmbH  
Günzburger Straße 69  
D-89335 Ichenhausen

### Bästa Kund!

Vi hoppas att du får mycket glädje och nytta av din nya maskin.

### Info:

Tillverkaren av denna maskin ansvarar enligt gällande produktansvar inte för skador som kan uppstå på maskinen eller genom maskinen:

- Vid felaktig hantering.
- Om instruktionsmanualen inte följs,
- Reparationer genom utomstående, obehöriga fackspecialister
- Vid byte och montering av reservdelar som inte är original
- felaktig användning
- Avbrott hos den elektriska anläggningen om man följer de elektriska föreskrifterna och VDE-bestämmelserna 0100, DIN 57113/VDE 0113

### Beakta följande:

Läs hela texten i bruksanvisningen innan montering och idrifttagning.

Denna instruktionsmanual hjälper dig lära känna apparaten och hur den bäst kan användas på avsett sätt. Instruktionsmanualen innehåller viktiga anvisningar om hur du arbetar säkert, fackmannamässigt och ekonomiskt med apparaten. Den informerar om hur du undviker faror, håller nere reparationskostnader och stilleståndstider samt hur du ökar apparatens tillförlitlighet och livslängd.

Utöver denna instruktionsmanuals säkerhetsbestämmelser måste även föreskrifterna beaktas som gäller apparatens användning i ditt land.

Bevara denna instruktionsmanual vid apparaten, i en plastficka som skyddar den mot smuts och fukt. Bruksanvisningen måste läsas och följas av all operatörspersonal innan arbetet påbörjas.

Endast personer som utbildats i apparatens användning, och som informerats om riskerna som finns, får arbeta med apparaten.

Minsta ålder måste beaktas.

Förutom säkerhetsanvisningarna i denna bruksanvisning och de landsspecifika föreskrifterna, måste man också beakta allmänna regler för drift av identiska maskiner.

Vi tar inget ansvar för olyckor eller skador som orsakats av underlåtenhet att följa bruksanvisningen och säkerhetsinstruktionerna .

## 2. Apparatbeskrivning (bild 1-2)

1. Maskinfot
2. Pelare
3. Klämhandtag
4. Borrbord
5. Motor
6. Inställningsspak för varvtal (grepp)
7. Kilremskåpa
8. Digitalindikering
9. Till- och Från-brytare
10. Grepp
11. Fällbart spänskydd
12. Chuck (illustration kan avvika)
13. Maskinhuvud
14. Brytare till/från laser
15. Djupindikering med anslag
16. Handvev
17. Sexkantsskruv

A. Insexnyckel, 4 mm

B. Insexnyckel, 3 mm

C. Batteri

## 3. Leveransomfång

- Maskinfot 1x
- Pelare 1x
- Klämhandtag 1x
- Borrbord 1x
- Inställningsspak för varvtal 1x
- Grepp 3x
- Fällbart spänskydd 1x
- Chuck 1x
- Maskinhuvud 1x
- Handvev 1x
- Sexkantsskruv 4x
- Batteri 2x
- Insexnyckel 2x

## 4. Avsedd användning

Bänkbormmaskinen är konstruerad för borrar i metall, trä, plast och kakel. Cylinderskaftborrar med en borrhål diameter på från 1,5 mm till 13 mm kan användas.

Apparaten är avsedd för användning i gör-det-själv-sektorn. Den är inte konstruerad för kontinuerlig industriell användning. Apparaten är inte avsedd att användas av personer under 16 år. Ungdomar över 16 år får endast använda apparaten under tillsyn. Tillverkaren ansvarar inte för skador som orsakas av felaktig hantering eller felaktig användning.

Observera att våra maskiner inte är konstruerade för kommersiell, hantverksmässig eller industriell användning. Vi lämnar ingen garanti när apparaten används i kommersiella eller industriella verksamheter liksom liknande verksamheter.

## 5. Allmänna säkerhetsanvisningar

### Allmänna säkerhetsanvisningar för elverktyg

**⚠ WARNING! Läs alla säkerhetsanvisningar, instruktioner, illustrationer och tekniska specifikationer som medföljer detta elverktyg.** Om du inte följer säkerhetsanvisningarna och de angivna instruktionerna finns risk för elstötar, bränder och/eller allvarliga personskador.

### Bevara alla säkerhetsanvisningar och instruktioner för framtida bruk.

Begreppet elverktyg som används i säkerhetsanvisningarna avser såväl eldrivna elverktyg (med elsladd) som batteridrivna elverktyg (utan elsladd).

### Arbetsplats säkerhet

- a) **Se till att ditt arbetsområde är rent och har god belysning.** Stökiga och dåligt belysta arbetsplatser utgör en olycksrisk.
- b) **Arbeta inte med elverktyg i områden med explosionsrisk om det finns antändliga vätskor, gaser eller damm i området.** Elverktyg genererar gnistor som kan antända dammet eller ångorna.
- c) **Barn och andra personer får inte vistas i området medan du använder elverktyget.** Du kan förlora kontrollen över elverktyget om du blir distraherad.

### Elsäkerhet

- a) **Elverktygets stickkontakt måste passa i eluttaget.** Du får inte ändra stickkontakten på något sätt. Använd inte adapterkontakter tillsammans med jordade elredskap. Intakta stickkontakter och uttag som passar till dessa minskar risken för elstötar.
- b) **Undvik att vidröra jordade delar, exempelvis rör, radiatorer, spisar och kylskåp, med kroppen. Risken för elstötar ökar om din kropp är jordad.**
- c) **Låt inte elverktyg utsättas för regn eller väta.** Vatten som tränger in i elverktyg ökar risken för elstötar.
- d) **Använd inte sladden för andra uppgifter än den är avsedd för, till exempel för att bära eller hänga upp elredskapet eller för att dra ut kontakten ur uttaget.** Håll kabeln borta från värme, olja, föremål med vassa kanter och rörliga maskindelar. Skadade eller tilltrasslade sladdar ökar risken för elstötar.
- e) **Om du använder en förlängningssladd när du arbetar med ett elredskap utomhus måste den vara avsedd för utomhusbruk.** Förlängningssladdar som är avsedda för utomhusbruk minskar risken för elstötar.
- f) **Använd en jordfelsbrytare om du måste använda elredskapet i en fuktig omgivning.** Användning av en jordfelsbrytare minskar risken för elstötar.

### Personsäkerhet

- a) **Var uppmärksam, tänk på vad du gör och använd ditt förnuft när du arbetar med elverktyg. Använd inte elverktyget om du är trött eller påverkad av alkohol, droger eller läkemedel.** Ett ögonblicks oaktamhet vid användning av elverktyget kan leda till allvarliga olyckor.
- b) **Använd personlig skyddsutrustning och ha alltid skyddsglasögon på dig.** Personlig skyddsutrustning anpassad till elredskapets användning, som munskydd, halksäkra säkerhetsskor, hjälm och hörselskydd, minskar risken för personskador.
- c) **Undvik att starta maskinen oavsiktligt. Försäkra dig om att elverktyget är avstängt innan du ansluter det till strömförsörjningen och/eller batteriet samt innan du lyfter upp eller bär det.** Olyckor kan inträffa om du håller fingret på brytaren när du bär elverktyget, eller om elverktyget är tillslaget när det ansluts till strömförsörjningen.

- d) **Ta bort alla inställningsverktyg eller skruvnycklar innan du startar elverktyget.** Ett verktyg eller en skruvmejsel inuti en roterande maskindel kan orsaka personskador.
- e) **Undvik en onormal kroppsställning. Se till att stå säkert och behåll balansen hela tiden.** Då har du bättre kontroll över elverktyget om något oförutsett inträffar.
- f) **Använd lämpliga arbetskläder. Använd inte löst sittande kläder eller smycken. Håll hår, kläder och handskar på avstånd från rörliga delar.** Löst sittande kläder, smycken och långt hår kan fastna i rörliga delar.
- g) **Om det finns monterade anordningar för dammsugning och dammupsamling ska du se till att de är anslutna och används på rätt sätt.** Användning av en dammsugning kan minska risker orsakade av damm.
- h) **Låt dig inte invaggas i falsk säkerhet och bryt inte mot säkerhetsreglerna för elverktyg, även om du känner till elverktyget när du använt det många gånger.** Oaktsam hantering kan leda till allvarliga personskador inom bråkdelar av sekunder.

## Använda och hantera elverktyget

- a) **Överbelasta inte maskinen.** Använd det elverktyg som är avsett för arbetet. Du arbetar bättre och säkrare i det angivna effektområdet med ett elverktyg som är avsett för arbetet.
- b) **Använd inte ett elverktyg med defekt brytare. Ett elverktyg som inte kan startas/stängas av längre är farligt och måste repareras.**
- c) **Dra ut stickkontakten ur eluttaget och/eller ta ut ett uttagbart batteri innan du gör maskininställningar, byter delar hos insatsverktyget eller lägger undan elverktyget.** Denna försiktighetsåtgärd förhindrar att du startar elverktyget oavsiktligt.
- d) **Förvara elverktyg som inte används utom räckhåll för barn.** Låt inte personer använda elverktyget om de inte känner till hur det fungerar eller inte har läst dessa anvisningar. Elverktyg utgör en fara om de används av oerfarna personer.
- e) **Ta väl hand om elverktyg och insättningsverktyg.** Kontrollera att rörliga delar fungerar som de ska och inte är fastklämda, kontrollera om delar är brutna eller så pass skadade att det inverkar på elredskapets funktion. Skadade delar ska repareras innan du börjar använda elverktyget igen. Många olyckor orsakas av dåligt underhållna elverktyg.

- f) **Håll skärverktyg vassa och rena. Skärverktyg som underhålls noga och hålls vassa fastnar inte så ofta och är lättare att styra.**
- g) **Använd elverktyget, tillbehören och andra tillbehör som används under arbetet enligt anvisningarna i denna bruksanvisning.** Ta även hänsyn till arbetsförhållandena under ditt arbete. Farliga situationer kan uppstå om elverktyg används för andra ändamål än de är avsedda för.
- h) **Håll alltid handtag och greppytor torra, rena och fria från olja och fett.** Hala handtag och greppytor tillåter inte säker användning och kontroll av elverktyget i oförutsedda situationer.

## Service

- a) **Elverktyg måste repareras av kvalificerade fackmän, endast originalreservdelar får användas.** Därmed säkerställs att elverktyget fortsätter vara säkert.

## Säkerhetsanvisningar för bormaskiner

- a) **Bormaskinen måste säkras.** En felaktigt fastsatt bormaskin kan röra sig eller välta och det kan leda till skada.
- b) **Arbetsstycket måste klämmas fast eller fästas på arbetsstyckets stöd. Borra inte in i arbetsstycken som är för små för säker fastspänning.** Att hålla arbetsstycket för hand kan orsaka skada.
- c) **Använd inga handskar.** Handskar kan fångas in av roterande delar eller borrarspån vilket kan leda till skador.
- d) **Håll dina händer borta från borrarområdet medan elverktyget körs.** Kontakt med roterande delar eller borrarstycken kan orsaka skada.
- e) **Bormaskinen måste rotera innan den styrs till arbetsstycket.** Annars kan bormaskinen fångas in i arbetsstycket och orsaka oväntad rörelse av arbetsstycket och skada.
- f) **Om borrarverktyget är blockerat, sluta trycka ner och stäng av elverktyget. Undersök och eliminera orsaken till blockeringen.** Blockering kan leda till oväntad rörelse av arbetsstycket och skador.
- g) **Undvik långa borrarspån genom att avbryta det nedåtriktade trycket regelbundet.** Vassa metallspån kan fastna och orsaka skador.



- h) **Ta aldrig bort borrhspån från borrområdet medan elverket körs. Ta bort borrhspån genom att flytta borrhverket bort från arbetsstycket, stäng av verket och vänta tills borrhverket stoppar. Använd hjälpmedel såsom en borste eller en krok för att ta bort spånen.** Kontakt med roterande delar eller borrhverket kan orsaka skada.
- i) **Den tillåtna hastigheten på applikationsverket med märkhastighet måste vara minst lika hög som den maximala hastighet som anges på elverket.** Tillbehör som snurrar snabbare än tillåtet kan brytas av och flyga runt.



**Obs: Laserstrålning**  
**Titta inte in i strålen**  
**Laserklass 2**



### Skydda dig själv och din omgivning genom lämpliga olycksförebyggande åtgärder!

- Titta inte direkt in i laserstrålen med oskyddade ögon.
- Titta inte direkt in i strålgången.
- Rikta inte laserstrålen mot reflekterande ytor, människor och djur. Även en laserstråle med låg effekt kan orsaka ögonskador.
- Varning - om lasern hanteras på annat sätt än vad som beskrivs här, kan det leda till exponering av farlig strålning.
- Öppna inte lasermodulen. Det kan oväntat leda till strålningsexponering.
- Ta bort batterierna om apparaten inte ska användas på länge.
- Lasern får inte bytas ut mot en laser av annan typ.
- Laserreparationer får göras endast av lasertillverkaren eller ett auktoriserat företag.

### Säkerhetsanvisningar för hantering av batterier

1. Se till att batterierna sätts i med rätt polaritet (+ och -) enligt vad som anges på batteriet.
2. Kortslut inte batterierna.
3. Ladda upp bara laddbara batterier.
4. Överladda inte batterierna!

5. Blanda inte gamla och nya batterier eller batterier av olika typer och tillverkare! Byt samtidigt ut alla batterier i en sats.
6. Ta omedelbart ut använda batterier från apparaten och kassera dem på ett korrekt sätt! Släng inte batterier tillsammans med hushållsavfall. Defekta eller använda batterier måste återvinnas i enlighet med direktiv 2006/66/EG. Lämna batterier och/eller apparaten via de tillgängliga insamlingsenheterna. Du kan få information om var du hittar återvinningsstationer hos din kommun.
7. Hetta inte upp batterierna!
8. Svetsa eller löd inte direkt på batterierna!
9. Plocka inte isär batterierna!
10. Deformera inte batterierna!
11. Kasta inte batterier i elden!
12. Förvara batterier utom räckhåll för barn.
13. Barn får inte utan överinseende byta batterier!
14. Förvara inte batterierna i närheten av eld, spisar och andra värmekällor. Placera inte batteriet i direkt solljus. Använd och förvara dem i fordon vid varmt väder.
15. Förvara oanvända batterier i originalförpackningen och håll dem från metallföremål. Blanda inte ihop uppackade batterier med varandra! Det kan leda till kortslutning av batteriet och därmed till skador, brännskador och till och med brandfara.
16. Ta ur batterierna från apparaten när den inte används under längre tid, såvida det inte är en nödsituation!
17. Rör INTE batterier som har läckt utan lämpligt skydd. Om utläckt vätska kommer i kontakt med huden, bör du omedelbart spola det hudområdet under rinnande vatten. I vilket fall som helst ska du förhindra att ögon och mun kommer i kontakt med vätskan. Sök i ett sådana fall omedelbart kontakt med läkare.
18. Rengör batterikontakterna och kontakterna i apparaten innan du sätter i batterierna.

**⚠ WARNING!** Elverket alstrar ett elektromagnetiskt fält under drift. Under vissa omständigheter kan fältet störa aktiva eller passiva medicinska implantat. För att minska risken för dödsfall eller allvarliga skador rekommenderar vi därför personer med medicinska implantat till att höra med sin läkare och kontakta tillverkaren av det medicinska implantatet innan verket används.

## Restrisker

**Elverktyget har tillverkats enligt senaste tekniska rön och vedertagna säkerhetstekniska regler. Trots detta kan det uppstå vissa risker vid arbetet.**

- Hälsofara på grund av ström vid användning av icke korrekta elanslutningsledning.
- Trots alla vidtagna åtgärder kan det finnas risker som inte är uppenbara.
- Kvarstående risker kan minimeras om "Säkerhetsanvisningar" och "Avsedd användning" liksom bruksanvisningen beaktas tillsammans.
- Belasta inte maskinen i onödan: för högt tryck vid borrarbete skadar snabbt insättningsverktyget. Detta leder till försämringar i maskinens arbetseffekt och i snittets exakthet.
- Undvik att starta maskinen utan avsikt: startknappen får inte vara intryckt när du sätter in kontakten i eluttaget.
- Använd det verktyg som rekommenderas i den här handboken. Så får du en apparat som ger optimal effekt.
- Håll händerna borta från arbetsområdet när maskinen är i drift.
- Innan inställnings- eller underhållsarbete utförs stängs av apparaten och drar ut nätstickkontakten.

## 6. Tekniska specifikationer

Nominell ingångsspänning	230-240V~ 50 Hz
Nominell effekt	550 W
Motorvarvtal	1490 min <sup>-1</sup>
Utgångsvarvtal (steglöst inställbart)	440 - 2580 min <sup>-1</sup>
Chuckfäste	B16
Chuck	1,5 - 13 mm.
Storlek borrarbort	190 x 190 mm
Vinkeljustering	45° - 0° - 45°
Borrddjup	60 mm
Pelardiameter	59,5 mm
Höjd	870 mm
Vikt	27 kg
Laserklass	2
Våglängd laser	650 mm
Effekt laser	1mW

Med förbehåll för tekniska ändringar!

## Buller och vibration

Bullervärden har fastställts i enlighet med EN 62841.

Ljudtrycksnivå $L_{pA}$	73,8 dB
Osäkerhet $K_{pA}$	3 dB
Ljudeffektnivå $L_{WA}$	86,8 dB
Osäkerhet $K_{WA}$	3 dB

## Använd ett hörselskydd.

Buller kan orsaka hörselskador. Totalvärdena vibrationer (vektorsumma i tre riktningar) har fastställts i enlighet med EN 62841.

Vibrationsemissionsvärde  $a_n = 1,7 \text{ m/s}^2$

Osäkerhet  $K = 1,5 \text{ m/s}^2$

Det angivna vibrationsemissionsvärdet har uppmätts med en standardiserad testmetod och det kan ändras och i undantagsfall överstiga det angivna värdet beroende på det sätt på vilket elverktyget används.

Det angivna vibrationsemissionsvärdet kan användas för jämförelse med andra elverktyg.

Det angivna vibrationsemissionsvärdet kan också användas för en preliminär bedömning av maskinens negativa inverkan.

## 7. Före idrifttagning

- Öppna förpackningen och ta ut enheten försiktigt.
- Ta bort förpackningsmaterialet, förpacknings-/ och transportsäkringar (om det finns).
- Kontrollera att leveransomfånget är fullständigt.
- Kontrollera enheten och tillbehör för transportskador. Vid reklamationer måste transportören genast meddelas. Senare reklamationer kan inte behandlas.
- Om möjligt, ha kvar förpackningen fram till utgången av garantiperioden.
- Bekanta dig med apparaten innan bruk med hjälp av bruksanvisningen.
- Använd bara originaldelar till tillbehören och till slit- och reservdelarna. Reservdelar hittar du hos din fackhandlare.
- Ange våra artikelnummer liksom maskinens typ och tillverkningsår vid beställningar.

**⚠ VARNING!**

**Maskin och förpackningsmaterial är inga leksaker! Barn får inte leka med plastpåsar, folie och smådelar! Risk för kvävning eller andra skador!**

## 8. Montering

**⚠ Observera!**

**Montera klart hela maskinen innan idrifttagning!**

### Pelare och maskinfot, bild 3

1. Ställ maskinfoten (1) på golvet eller på arbetsbänken.
2. Ställ pelaren (2) på bottenplattan så att hålen på pelaren (2) överensstämmer med hålen i bottenplattan (1).
3. Skruva in de fyra sexkantsskruvarna (17) för att fästa pelaren i bottenplattan och dra fast dem med en sexkantsnyckel.

### Ta bort kuggstång, bild 4

För att kunna montera din bormaskin måste du börja med att demontera kuggstången (D).

1. Demontera ringen (E) med hjälp av en insexnyckel (nyckelstorlek 3) och dra denna från pelaren (2).
2. Dra nu ut kuggstången (D).

### Montering borbordshållare, bild 5-7

1. Stick in kuggstången (D) i borbordshållarens (4) spår.
2. Rikta in kuggstången (D) i mitten av borbordshållaren (4).
3. Se till att borbordshållarens (4) kuggar hamnar rätt mot kuggstången när kuggstången (D) sammanförs inuti spåret.
4. Sätt nu borbordshållaren (4) med kuggstången (D) på pelaren (2) och för in kuggstången (D) i den undre kuggstångsstyrningen på stativfoten.
5. Säkra kuggstången (D) med hjälp av ringen (E). Se här till att kuggstångsstyrningen på ringen (E) pekar nedåt. Fixera nu ringen (E) genom att dra åt den integrerade insexskruven.
6. Sätt handveven (16) på axeln på borbordshållaren (4) och säkra detta med sexkantshålskruven. Använd sexkantshålskruven (B) till detta
7. Skruva in klämhandtaget (3) i borbordshållaren (4).

### Montering maskinhuvud och pelare, bild 8

1. Sätt maskinhuvudet (13) på pelaren (2).
2. Ställ in bormaskinens spindel, bordet och bottenplattan i linje och dra fast insexskruven, som finns på sidan av maskinhuvudet, ordentligt. (Insexnyckel nyckelbredd 4 / A)

### Montering av greppen, bild 9+10

1. Skruva fast tre grepp (10) stadigt i grepphållarens gänga. Använd sexkantsnyckeln till detta.
2. Skruva in den andra inställningsspaken för varvtal (grepp) (6) i grepphållaren för hastighetsinställningen. Använd sexkantsnyckeln till detta.

### Montering fällbart spånskydd och chuck, bild 11

1. Skjut på det fällbara spånskyddet (11) på spindel på maskinhuvudet och säkra detta med en krysskrudragare.

### Montering av chuck, bild 12

1. Rengör det koniska hålet i chucken och spindelkonan med en ren tygbit. Säkerställ att inga smutspartiklar sitter kvar på ytan. Genom den minsta nedsmutsning på en av ytorna förhindras chuckens felfria grepp. Därigenom kan borret eventuellt slå. När det koniska hålet i chucken är extremt nedsmutsat använder du rengöringslösning på en ren tygbit.
2. Skjut chucken så långt som möjligt på spindelnsen.
3. Vrid chuckens yttre ring moturs (sett uppifrån) och öppna chuckens käftar.
4. Lägg ett stycke trä på maskinbordet och sänk spindeln ned till trästycket. Tryck ordentligt så att chucken sitter exakt.

### Isättning/byte av batteri: Drift laser Bild 13

1. Isättning/byte av batteri: Stäng av lasern och ta bort eller sätt i locket till batterifacket (14.1). Ta bort batterierna och sätt in nya (2 st AA-batterier).
2. Starta: Slå på lasern genom att ställa laserns Till-/Från-brytare (14) i läget "I". På arbetsstycket som ska bearbetas projiceras två laserlinjer, vars snittpunkt visar borrarpetens centrum.
3. Stänga av: Ställ laserns Till-/Från-brytare (14) i läget "0".

### Inställning av lasern, bild 13

Lasern justeras via inställningsskruvarna (F).

**Anvisning:** Alla blanka delar är smorda med fett som skydd mot korrosion. Innan chucken (12) sätts på spindeln måste båda delarna göras helt fettfria med ett miljövänligt lösningsmedel så att en optimal kraftöverföring är säkerställd.

### Maskinens uppställning

Före idrifttagningen måste bormaskinen monteras stationärt på ett fast underlag.

Använd de båda fästhålerna i golvplattan till detta. Var noga med att maskinen kan nås utan problem för drift och för inställnings- och underhållsarbeten.

**Anvisning:** Fästskruvarna får bara dras fast så mycket att bottenplattan inte spänns eller deformeras. Vid överdriven påverkan finns det risk för brott.

### Tänk på detta före idrifttagning

Se till att nätanslutningens spänning överensstämmer med typskylten. Anslut maskinen bara till ett eluttag med korrekt installerad jordad stickpropp. Bormaskinen är utrustad med en nollspänningsutlösare som skyddar användarna mot en oönskad omstart efter ett spänningsfall. Vid ett sådant fall måste maskinen startas på nytt.

## 9. Manövrering

### Allmänt, bild 14

För att starta trycker du på den gröna På-knappen "I" (9) och maskinen startar. För att stänga av trycker du på den röda knappen "O" (9) och apparaten stängs av. Var noga med att inte överbelasta apparaten.

Om motorljudet sjunker under driften belastas motorn för mycket.

Belasta inte apparaten så mycket att motorn stannar. Stå alltid framför maskinen under driften.

### Sätt in verktyg i chuck, bild 1

Se alltid till att stickkontakten är urdragen före verktygsbyte. I chucken (12) får endast cylindriska verktyg med angiven maximal skaftdiameter spännas in. Använd endast ett perfekt och vasst verktyg. Använd inga verktyg som är skadade vid skaftet eller missformade eller skadade på annat sätt. Använd bara tillbehör och extrautrustning som anges i instruktionsmanualen eller har godkänts av tillverkaren. Om pelarbormaskinen skulle blockera stänger du av maskinen och återgår till utgångsläget med borren.

### Snabbchuckens hantering

Pelarbormaskinen är utrustad med en snabbchuck. Verktygsbyten kan utföras utan att en extra chucknyckel tas till hjälp eftersom man sätter in verktyget i snabbchucken och spänner fast det för hand.

### Varvtalsinställning, bild 1

Maskinens varvtal kan ställas in steglöst.

#### Observera!

- Varvtalet får endast förändras när motorn arbetar.
- Förflytta inte inställningsspaken för varvtalet (6) ryckigt. Ställ in varvtal långsamt och jämnt medan maskinen går på tomgång.
- Sörj för att maskinen kan arbeta obehindrat (ta bort arbetsstycken, borr etc.).

Med inställningsspaken för varvtalet (6) kan varvtalet anpassas steglöst. Den inställda hastigheten visas i varv per minut på digitaldisplayen (8).

**Observera!** Låt aldrig bormaskinen gå med öppet kilremsskydd. Dra alltid ut nätstickkontakten innan locket öppnas. Ta aldrig i en kilrem i drift.

### Borrdjupanslag, bild 15a

Borrspondeln har en vridbar skalring (19) för inställning av borrdjupet. Inställningsarbeten ska endast utföras under driftpauser.

- Tryck borrspondeln neråt tills borrspetsen ligger mot arbetsstycket.
- Lossa klämskruven (18) och vrid skalringen (19) framåt, ända till anslag.
- Vrid tillbaka skalringen (19) till det önskade borrdjupet och fixera med klämskruven (18).

**Observera!** Vid inställning av borrdjupet för ett cylindriskt borrhål måste du även lägga till borrspetsens längd.

### Ställ in borrhordets lutning, bild 1, 15

- Lossa sextantsskruv (20) under borrhordet (4).
- Ställ in borrhordet (4) på det önskade vinkelmåttet.
- Dra fast vagnskruven (20) igen för att fixera borrhordet (4) i denna position.

### Ställ in borrhordets höjd, bild 16

- Lösgör spännskruven (3).
- Ställ borrhordet i den önskade positionen med hjälp av handveven (16).
- Dra fast spännskruven (3) igen.

### Ställ in spindelns retur fjäder, bild 17

Det kan vara nödvändigt att ställa in spindelns retur fjäder för att dess spänning har förändrats och spindelns dämpför förs tillbaka för snabbt eller för långsamt.

1. För mer fritt arbetsutrymme, sänk ner bordet.
2. Arbeta på bormaskinens vänstra sida.
3. Sätt en skruvmejsel i det främre, undre spåret (1) och håll denna på plats.
4. Avlägsna den yttre muttern (3) med en blocknyckel (SW14)
5. Med skruvmejseln fortfarande i skåran lossas den inre muttern (4) tills jacket lossnar från navet (6). **VARNING** fjädern är spänd!
6. Vrid försiktigt fjäderlocket (2) moturs med skruvmejseln tills spåret (1) kan tryckas in i navet (6).
7. Sänk spindeln till det lägsta läget och håll fjäderlocket (2) på plats. När spindeln rör sig upp och ner som du vill drar du återigen åt den inre muttern (4).
8. Är den för lös upprepas stegen 3-5. Är den för hård, steg 6 i omvänd ordning.
9. Säkra den yttre muttern (3) mot den inre muttern (4) med en blocknyckel.
10. **ANVISNING:** Dra inte för mycket och begränsa inte spindelns rörelse!

### Spindelns axiala spel, bild 18

När spindeln är i det undre läget vrider du den för hand. Märker du ett för stort spel gör du enligt följande:

1. Lossa låsmuttern (21).
2. Vrid skruven (22) medurs för att jämna ut spelet utan att inkräkta på spindelns upp- och nedrörelse (ett litet spel är normalt).
3. Dra fast låsmuttern (21) igen.

### Spänn arbetsstycke

Spänn principiellt fast arbetsstycken med hjälp av ett maskinskruvstöd eller lämpligt spännmedel. Håll aldrig arbetsstycken med handen! Vid borrar ska arbetsstycket vara rörligt på borbordet (4), så att en självcentering kan ske. Arbetsstycket måste säkras så att det inte förvrids. Detta görs bäst genom att arbetsstycket resp. maskinskruvstödet läggs vid ett fast anslag.

**Observera!** Plåtdelar måste spännas fast så att de inte kan slitas upp. Ställ in borbordets höjd och lutning korrekt anpassat till arbetsstycket. Avståndet mellan arbetsstyckets övre kant och borrarspetsen måste vara tillräckligt.

### Arbets hastigheter

Var noga med rätt varvtal vid borrar. Detta styrs av borrhåldiametern och materialet.

Nedanstående lista underlättar valet av varvtal vid olika material.

**De angivna varvtalen är endast riktvärden.**

ø borr	Gråjärn	Stål	Järn	Aluminium	Brons
3	2550	1600	2230	9500	8000
4	1900	1200	1680	7200	6000
5	1530	955	1340	5700	4800
6	1270	800	1100	4800	4000
7	1090	680	960	4100	3400
8	960	600	840	3600	3000
9	850	530	740	3200	2650
10	765	480	670	2860	2400
11	700	435	610	2600	2170
12	640	400	560	2400	2000
13	590	370	515	2200	1840
14	545	340	480	2000	1700
16	480	300	420	1800	1500
18	425	265	370	1600	1300
20	380	240	335	1400	1200
22	350	220	305	1300	1100
25	305	190	270	1150	950

### Sänk- och centrerborrar

Med den här bänkbormaskinen kan du även sänk- eller centrerböras. Beakta att sänkborrar ska ske på lägsta hastighet, medan centrerborrar kräver en hög hastighet.

### Träbearbetning

Tänk på att lämplig dammsugning måste användas vid träbearbetning, eftersom trädamms kan vara skadligt för hälsan. Använd alltid dammskyddsmask vid dammalstrande arbeten.

## 10. Elektrisk anslutning

**Den installerade elmotorn är ansluten så att den är redo för drift. Anslutningen motsvarar tillämpliga VDE- och DIN-bestämmelser. Kundens nätslutning liksom den använda förlängningskabeln måste motsvara dessa föreskrifter.**

### Viktiga anvisningar

Vid överbelastning av motorn stängs den av automatiskt. Efter en avkylningstid (tidsmässigt olika) kan motorn återigen slås på.

### Skadad elanslutningsledning

På elektriska anslutningsledningar uppstår ofta isolations-skador.

Orsaker till detta kan vara:

- tryckställen när anslutningsledningar förs genom fönster- eller dörröppningar.
- Knäckställen genom felaktig fastsättning eller styrning av anslutningsledningen.
- Snittställen genom att anslutningsledningen körts över.
- Isolations-skador genom ryck ur vägguttaget.
- Sprickor genom isolationens åldring.

Sådana skadade elanslutningsledningar får inte användas och är på grund av isolations-skadorna livsfarliga.

Kontrollera regelbundet anslutningsledningar för skador. Se upp så att anslutningsledningen inte är ansluten till elnätet vid kontrollen.

Elektriska anslutningsledningar måste motsvara tillämpliga VDE- och DIN-bestämmelser. Använd endast anslutningssladdar med märkningen H05VV-F.

Enligt föreskrift ska typbeteckningen vara tryckt på anslutningskabeln.

### Anslutningstyp Y

Om nätanslutningskabeln till den här maskinen skadas måste den bytas ut av tillverkaren eller dennes kundservice eller av en person med liknande kvalifikationer för att undvika fara.

### Växelströmsmotor

- Nätspänningen måste vara 230 V~.
- Förlängningskablar upp till 25 m längd måste ha ett tvärsnitt på 1,5 kvadratmillimeter.

Anslutningar och reparationer av elektrisk utrustning får endast utföras av kvalificerade elektriker.

Uppge följande information om du har frågor:

- Motorns strömtyp
- Märkskyltens uppgifter
- Uppgifter på motorns märkskylt

## 11. Rengöring och underhåll

**Dra ur stickkontakten före inställning, underhåll eller reparation.**

**⚠ Låt arbeten som inte beskrivs i denna driftmanual utföras av en fackverkstad. Använd endast originaldelar. Låt enheten svalna helt före alla underhålls- och rengöringsarbeten. Det finns risk för brännskador!**

Kontrollera före varje användning enheten avseende uppenbara defekter som lösa, slitna eller skadade delar, samt korrekt fastsättning av skruvar eller andra delar. Byt ut defekta delar.

### Rengöring

Använd inte rengöringsmedel eller lösningsmedel. Kemiska ämnen kan skada enhetens plastdelar. Rengör aldrig enheten under rinnande vatten.

- Rengör maskinen grundligt efter användning.
- Rengör ventilationshålen och enhetens yta med en mjuk borste, en pensel eller en trasa.
- Om nödvändigt, ta bort spån, damm och smuts med en dammsugare.
- Smörj rörliga delar regelbundet.
- Se till att inga smörjmedel hamnar på brytare, kilrem, remskivor och borrluftarmar.

### Serviceinformation

Tänk på att produktens följande delar slits naturligt eller under bruk, eller att följande delar används som förbrukningsmaterial.

Slitdelar\*: Kilrem, borrar, batteri

\* Ingår inte obligatoriskt i leveransen!

Du kan få reservdelar och tillbehör från vårt servicecenter. För att göra detta, skanna QR-koden på förstasidan.

## 12. Lagring

Lagra apparaten och dess tillbehör på en mörk, torr och frostfri plats som inte är tillgänglig för barn. Den optimala lagertemperaturen ligger mellan 5 och 30 °C. Förvara elverkytget i originalförpackningen.

Täck över elverkytget för att skydda det mot damm eller fukt.

Förvara bruksanvisningen vid elverkytget.

### 13. Avfallshantering och återvinning

#### Anvisningar beträffande förpackningen



Förpackningsmaterialen kan återvinnas. Avfallshandla förpackningar miljövänligt.

#### Anvisningar beträffande den tyska lagen om distribution, återtagning och miljövänlig avfallshandling av elektriska och elektroniska apparater (Elektro- und Elektronikgerätegesetz - ElektroG)



**Uttjänta elektriska och elektroniska apparater ska inte kastas i hushållssoporna utan lämnas till separat insamling respektive avfallshandling!**

- Uttjänta vanliga och uppladdningsbara batterier, som inte är fast monterade i den uttjänta apparaten, måste tas ut utan skador före överlämningen! Batteriers avfallshandling regleras i batterilagstiftningen.
- Innehavare respektive användare av elektriska och elektroniska apparater är enligt lagstiftning förpliktade till återlämning efter apparaternas användning.
- Slut användaren ansvarar själv för raderingen av de egna personuppgifterna på den uttjänta apparat som ska avfallshandlas!
- Symbolen med den överkryssade soptunnan betyder att uttjänta elektriska och elektroniska apparater inte får kastas i hushållssoporna.
- Uttjänta elektriska och elektroniska apparater kan lämnas avgiftsfritt på följande ställen:
  - Offentligrättsliga avfallshandlings- respektive samlingsställen (t.ex. kommunala återvinningsenheter)
  - Inköpsställen för elektriska apparater (stationära och online), om handlare är skyldiga att ta emot eller frivilligt erbjuder detta.
  - Man kan kostnadsfritt lämna upp till tre uttjänta elektriska apparater per apparattyp, med en kantlängd på maximalt 25 centimeter, hos tillverkaren utan att först köpa en ny apparat av denne, eller lämna dem till ett annat auktoriserat samlingsställe på närmare håll.
  - Kontakta respektive kundservice för information om tillverkarnas och distributörernas övriga, kompletterande villkor för återlämning.
- Om tillverkaren levererar en ny elektrisk apparat till ett privat hushåll kan denne ordna med avgiftsfri hämtning av den uttjänta elektriska apparaten, efter förfrågan från slut användaren. Kontakta tillverkarens kundservice angående detta.

- Dessa uppgifter gäller endast för apparater som installeras och säljs i länderna i den Europeiska unionen och som omfattas av det europeiska direktivet 2012/19/EU. I länder utanför Europeiska unionen kan avvikande bestämmelser gälla för avfallshandling av uttjänta elektriska och elektroniska apparater.

#### Anvisningar beträffande batterilagstiftningen (Batteriegesetz - BattG)



**Uttjänta vanliga och uppladdningsbara batterier ska inte kastas i hushållssoporna utan lämnas till separat insamling respektive avfallshandling!**

- Se övriga uppgifter i instruktions- respektive monteringsmanualen för säker uttagning av vanliga eller uppladdningsbara batterier ur den elektriska apparaten och för information om deras typ eller kemiska system.
- Innehavare respektive användare av vanliga eller uppladdningsbara batterier är enligt lagstiftning förpliktade till återlämning efter användningen. Återlämningen begränsas till avlämning av normala hushållsmängder.
- Uttjänta batterier kan innehålla farliga ämnen eller tungmetaller som kan vara skadliga för miljön och hälsan. En återvinning av de uttjänta batterierna och användning av resurserna i dem bidrar till att skydda dessa viktiga aspekter.
- Symbolen med den överkryssade soptunnan betyder att vanliga och uppladdningsbara batterier inte får kastas i hushållssoporna.
- Om även tecknen Hg, Cd eller Pb finns under soptunnensymbolen så innebär detta följande:
  - Hg: Batteri innehåller mer än 0,0005 % kvicksilver
  - Cd: Batteri innehåller mer än 0,002 % kadmium
  - Pb: Batteri innehåller mer än 0,004 % bly
- Uppladdningsbara och vanliga batterier kan lämnas avgiftsfritt på följande ställen:
  - Offentligrättsliga avfallshandlings- respektive samlingsställen (t.ex. kommunala återvinningsenheter)
  - Inköpsställen för vanliga och uppladdningsbara batterier
  - Insamlingsställen inom det gemensamma insamlingsystemet för uttjänta apparatbatterier
  - Tillverkarens insamlingsställe (om ej medlem i det gemensamma insamlingsystemet)
- Dessa uppgifter gäller endast för uppladdningsbara och vanliga batterier som säljs i länderna i den Europeiska unionen och omfattas av det europeiska direktivet 2006/66/EU. I länder utanför Europeiska unionen kan avvikande bestämmelser gälla för avfallshandling av uttjänta uppladdningsbara och vanliga batterier.

## 14. Felsökning

Varning:

Innan felsökning ska maskinen alltid slås av och kontakten dras ur uttaget.

Fel	Problem	Lösning
Axelns återgång till sin utgångsposition för snabbt eller långsamt	Fjäderförspänningen är felinställd.	Inställning av förspänning, se "Spindelns retur fjäder".
Chuckens lossnar trots förnyad fastsättning hela tiden från spindeln	Smuts, fett eller olja på spindeln eller inuti chucken.	Använd ett rengöringsmedel för hushållsbruk för att rengöra spindelns och chuckens yta. Se även "Montering av chucken".
Hög bullernivå under drift	Felaktig kilremsspänning.	Ställ på nytt in kilremsspänningen. Se även "Val av varvtal och kilremsspänning".
	Spindeln är för torr.	Testa spindeln. Se även "Smörjning".
	Remskivan vid spindeln är lös.	Kontrollera att muttern vid remskivan sitter ordentligt och dra åt den vid behov.
	Remskivan vid motorn är lös.	Dra fast inställningsskruven vid motorns remskiva.
Trä splittras vid borrens utgångsöppning	Inget lämpligt underlag under arbetsstycket.	Använd ett lämpligt underlag. Se även "Inställning av bordet och arbetsstycket".
Arbetsstycket rycks ur handen	Inget lämpligt underlag under arbetsstycket eller otillräckligt fäst.	Lägg underlag under arbetsstycket eller fäst det.
Borren glödgas	Felaktig hastighet.	Ändra hastigheten. Se även "Val av varvtal och kilremsspänning".
	Det kommer inga spån ur borrhålet.	Kör regelbundet ut borren ur borrhålet för att få ut spånen.
	Slö borr.	Slipa borren.
	För låg matning.	Höj matningen.
Borren går fel eller hålet är inte runt	Hårda partier i träet eller borrspetsens längd och vinkel är olika.	Slipa borren.
	Borren är böjd.	Byt borr.
Borren blockerar i arbetsstycket	Arbetsstycke och borr är snedställda eller matningen är för hög.	Lägg något under arbetsstycket eller fäst det. Se även "Placering av arbetsstycket".
	Otillräcklig kilremsspänning	Ställ in kilremsspänningen. Se även "Val av varvtal och kilremsspänning".
Borren går och fladdrar överdrivet	Böjd borr.	Använd en rak borr.
	För stort slitage på spindellagret.	Byt spindellager.
	Borren är inte centrerat inspänd i chucken.	Kontrollera centreringen. Se även "Sätta in borren".
	Chuckens är inte riktigt fäst.	Fäst chucken riktigt. Se även "Montering av chucken".



## Tuotteessa olevien symbolien selitys

Tässä käyttöoppaassa olevien symbolien käytön tarkoituksena on kiinnittää huomiosi mahdollisiin riskeihin. Turvallisuusmerkit ja selitykset on ymmärrettävä tarkalleen oikein. Varoitukset itsessään eivät poista riskejä eivätkä korvaa onnettomuuksien ehkäisyyn tarvittavia toimenpiteitä.

	<p>Varoitus! Jos ohjeet laiminlyödään, seurauksena voi olla hengenvaara, loukkaantumisaava tai työkalun vioittuminen!</p>
	<p>Lue ja huomioi käyttöohje ja turvallisuusohjeet ennen käyttöönottoa!</p>
	<p>Käytä suojalaseja!</p>
	<p>Käytä kuulosuojaimia!</p>
	<p>Käytä hengityssuojainta, jos työssä muodostuu pölyä!</p>
	<p>Sido pitkät hiukset. Käytä hiusverkkoa.</p>
	<p>Älä käytä käsineitä.</p>
	<p>Huomio! Lasersäteily</p>
	<p>Tuote vastaa voimassa olevia eurooppalaisia direktiivejä.</p>

**Sisällysluettelo:****Sivu:**

1.	Johdanto .....	251
2.	Laitteen kuvaus (kuvat 1 - 2) .....	251
3.	Toimituksen sisältö .....	251
4.	Määräystenmukainen käyttö .....	252
5.	Yleiset turvallisuusohjeet.....	252
6.	Tekniset tiedot.....	255
7.	Ennen käyttöönottoa.....	255
8.	Asennus .....	256
9.	Käyttö .....	257
10.	Sähköliitäntä .....	259
11.	Puhdistus ja huolto .....	259
12.	Varastointi .....	259
13.	Hävittäminen ja kierrätys.....	260
14.	Ohjeet häiriöiden poistoon.....	261
15.	Vaatimustenmukaisuusvakuutus .....	280

## 1. Johdanto

### Valmistaja:

SchepPach GmbH  
Günzburger Straße 69  
D-89335 Ichenhausen

### Arvoisa asiakas

Toivotamme sinulle paljon iloa ja menestystä työskennellessäsi uudella laitteellasi.

### Huomautus:

Tämän laitteen valmistaja ei tuotevastuulain mukaan vastaa vahingoista, joita aiheutuu tälle laitteelle tai tämän laitteen käytön seurauksena, jos vahinkotapaus liittyy johonkin seuraavista:

- epäasianmukainen käsittely,
- Käyttöohjeen laiminlyönti,
- Ulkopuolisten, valtuuttamattomien henkilöiden toimesta tehdyt korjaukset
- Muiden kuin alkuperäisten varaosien asennus ja vaihtaminen
- määräystenvastainen käyttö
- sähkölaitteiden rikkoutumiset laiminlyötessä sähkömääräyksiä ja VDE-määräyksiä 0100, DIN 57113 / VDE 0113

### Huomaa:

Lue käyttöohjeen koko sisältö ennen asennusta ja käyttöönottoa.

Tämän käyttöohjeen tarkoituksena on helpottaa laitteeseen perehtymistä ja sen määräystenmukaisten käyttömahdollisuuksien hyödyntämistä.

Käyttöohje sisältää tärkeitä ohjeita turvalliseen, asianmukaiseen ja taloudelliseen työskentelyyn laitteella ja tietoja siitä, miten vältetään vaaroja, säästetään korjauskustannuksissa, ehkäistään seisokkeja ja parannetaan laitteen luotettavuutta ja pidennetään sen käyttöikää.

Tässä käyttöohjeessa olevien turvallisuusohjeiden lisäksi on ehdottomasti huomioitava kansalliset laitteen käyttöä koskevat määräykset.

Säilytä käyttöohjetta laitteen yhteydessä muovikuoresa lialta ja kosteudelta suojattuna. Jokaisen käyttöhenkilön on luettava se huolellisesti ja noudatettava sitä tunnontarkasti aina ennen työn aloittamista.

Laitteen parissa saavat työskennellä vain sellaiset henkilöt, jotka ovat saaneet tarvittavat tiedot laitteen käytöstä ja siihen liittyvistä varoista.

Määrättyä alaikärajaa on noudatettava.

Tämän käyttöohjeen sisältämien turvaohjeiden ja maasi erityisten määräysten lisäksi on noudatettava rakenteeltaan samanlaisten koneiden käytöstä yleisesti hyväksytyjä sääntöjä.

Emme ota vastuuta onnettomuuksista tai vahingoista, jotka seuraavat tämän käyttöohjeen ja turvallisuusohjeiden laiminlyönnistä.

## 2. Laitteen kuvaus (kuvat 1 - 2)

1. Koneen jalka
2. Pylväs
3. kiinnityskahva
4. porauspöytä
5. Moottori
6. Kierrosluvun säätövipu (kahva)
7. Kiilahihnan suojuus
8. Digitaalinen näyttö
9. Virtakytkin
10. kahva
11. Taitettava lastusuoja
12. Poranistukka (esitys voi poiketa)
13. koneen pää
14. Laserin päälle/pois-kytkin
15. Syvyyden näyttö rajoittimella
16. käsikampi
17. kuusioruuvi

A. Kuusiokoloavain, 4 mm

B. Kuusiokoloavain 3 mm

C. paristo

## 3. Toimituksen sisältö

- Koneen jalka (1 kpl)
- Pylväs (1 kpl)
- Kiinnityskahva (1 kpl)
- Porauspöytä (1 kpl)
- Kierrosluvun säätövipu (1 kpl)
- Kahva (3 kpl)
- Taitettava lastusuoja (1 kpl)
- Poranistukka (1 kpl)
- Koneen pää (1 kpl)
- Käsikampi (1 kpl)
- Kuusioruuvi 4x
- Paristo (2 kpl)
- Kuusiokoloavain (2 kpl)

## 4. Määräystenmukainen käyttö

Pöytäporakone on tarkoitettu metallin, puun, muovin ja laattojen poraamiseen. Käytössä voi olla halkaisijaltaan 1,5–13 mm:n lieriövarsiporanterä.

Laitte on tarkoitettu vain yksityiseen käyttöön. Sitä ei ole suunniteltu ammattikäyttöön. Laitetta ei ole tarkoitettu alle 16-vuotiaiden henkilöiden käyttöön. Yli 16-vuotiaat saavat käyttää laitetta vain valvottuna. Valmistaja ei vastaa vahingoista, jotka ovat aiheutuneet käyttötarkoituksesta poikkeavasta käytöstä tai väärin tapahtuvasta käytöstä.

Huomaa, että laitteitamme ei ole tarkoitettu kaupalliseen käyttöön, ammatin harjoittamiseen tai teolliseen käyttöön. Takuu ei ole voimassa, jos laitetta käytetään kaupalliseen tarkoitukseen, käsityöammatin harjoittamiseen tai teollisuudessa tai jossain muussa näitä vastaavassa toiminnassa.

## 5. Yleiset turvallisuusohjeet

### Sähkötyökalujen yleiset turvallisuusohjeet

**⚠ VAROITUS! Lue kaikki turvallisuusohjeet, ohjeet, kuvaukset ja tekniset tiedot, jotka ovat tämän sähkötyökalun ohessa.** Laiminlyönnit seuraavien ohjeiden noudattamisessa voivat aiheuttaa sähköiskun, tulipalon ja/tai vakavia vammoja.

### Säilytä kaikki turvallisuusohjeet ja muut ohjeet myöhempää tarvetta varten.

Turvallisuusohjeissa käytetty termi "sähkötyökalu" tarkoittaa verkkovirralla toimivia sähkötyökaluja (joissa on virtajohto) tai akkukäyttöisiä sähkötyökaluja (ilman virtajohtoa).

### Työpaikan turvallisuus

- Pidä työpaikka siistinä ja hyvin valaistuna.** Epäjärjestys tai huono/puuttuva valaistus työalueilla voi aiheuttaa onnettomuuksia.
- Älä työskentele sähkötyökalulla räjähdysvaarallisessa ympäristössä, jossa on palavia nesteitä, kaasuja tai pölyjä.** Sähkötyökalut muodostavat kipinöitä, jotka voivat sytyttää pölyn tai höyryt.
- Pidä lapset ja muut henkilöt loitolla sähkötyökalusta, kun käytät sitä.** Jos olet työskentelyn aikana epävakaa asennossa, voit menettää sähkötyökalun hallinnan.

### Sähköturvallisuus

- Sähkötyökalun liitäntäpistokkeen täytyy sopia pistorasiaan.** Pistoketta ei saa muuttaa millään tavalla. Älä käytä mitään sovittipistoketta yhdessä suojamaadoitettujen sähkötyökalujen kanssa. Kun pistoketta ei muunnella ja se sopii pistorasiaan, sähköiskun vaara on pienempi.
- Vältä vartalon kosketusta maadoitettuihin pinoihin, kuten putkiin, lämmittimiin, uuneihin ja jääkaappeihin.** Sähköiskun vaara kasvaa, kun vartalosi on maadoitettu.
- Pidä sähkötyökalu loitolla sateesta tai kosteudesta.** Jos sähkötyökaluun pääsee vettä, sähköiskun vaara kasvaa.
- Älä käytä johtoa väärin esim. sähkötyökalun kantamiseen ja ripustamiseen, äläkä irrota pistoketta pistorasiasta vetämällä johdosta.** Pidä johto loitolla kuumuudesta, öljystä, terävistä reunoista tai liikkuvista laitteen osista. Kun johto on vioittunut tai kierteellä, sähköiskun vaara on suurempi.
- Kun käytät sähkötyökalua ulkona, käytä vain sellaista jatkojohtoa, joka on hyväksytty ulkokäyttöön.** Ulkokäyttöön hyväksytyt jatkojohdon käyttäminen vähentää sähköiskun vaaraa.
- Jos sähkötyökalun käyttöä kosteassa ympäristössä ei voi välttää, käytä vikavirtasuojakytkintä.** Vikavirtasuojakytkimen käyttö vähentää sähköiskun vaaraa.

### Ihmisten turvallisuus

- Ole tarkkaavainen, toimi varovaisesti ja menettele järkevasti sähkötyökalua käyttäessäsi.** Älä käytä sähkötyökalua, jos olet väsynyt tai jos olet huumausainien, alkoholin tai lääkkeiden vaikutuksen alaisena. Huomion herpaantuminen hetkeksikin sähkötyökalua käytettäessä voi johtaa vakaviin vammautumisiin.
- Käytä henkilökohtaista suojavarustusta ja aina suojalaseja.** Henkilökohtaisen suojavarustuksen, kuten pölynaamarin, liukestekenkien, suojakypärän tai kuulosuojaimien käyttö sähkötyökalulla tehtävistä töistä riippuen vähentää vammautumisvaaraa.

- c) **Estä tahaton käyttöönotto. Varmista, että sähkötyökalu on kytketty pois ennen kuin kytket virransyötön ja/tai akun päälle, ennen kuin otat laitteen käteesi tai alat kantaa sitä.** Jos sähkötyökalua kantaessasi pidät sormiasi kytkimellä tai sähkötyökalu on kytkettynä päälle-asentoon, kun se kytketään virransyöttöön seurauksena voi olla onnettomuuksia.
  - d) **Poista säätötyökalut tai ruuviavaimet ennen kuin kytket sähkötyökalun päälle.** Pyörivässä laitteen osassa oleva työkalu tai avain voi aiheuttaa vammoja.
  - e) **Vältä epänormaaleja vartalon asentoja. Varmista, että seisot tukevasti ja säilytät aina tasapainon.** Näin pidät sähkötyökalun paremmin hallinnassa myös odottamattomissa tilanteissa.
  - f) **Käytä sopivaa vaatetusta. Älä pidä päälläsi liian väljiä vaatteita tai koruja. Pidä hiuksesi, vaatteesi ja käsineesi loitolla liikkuvista osista.** Löysät vaatteet, korut tai pitkät hiukset voivat jäädä kiinni liikkuviin osiin.
  - g) **Jos pölynimu- ja -keräyslaitteet voidaan asentaa, varmista, että ne on liitetty ja niitä käytetään oikein.** Pölyn poistoimulaitteen käytöllä voidaan vähentää pölystä aiheutuvia vaaroja.
  - h) **Älä tuudittaudu katteettomaan turvallisuudentunteeseen äläkä poikkea sähkötyökalujen turvamääräyksistä vaikka olisit jo harjaantunut sähkötyökalun käyttäjä.** Huolimattomuus laitteen käsittelyssä voi jo sekunnin murto-osassa johtaa vakaviin vammoihin.
- d) **Säilytä käyttämättömiä sähkötyökaluja lasten ulottumattomissa.** Älä anna sellaisten henkilöiden käyttää sähkötyökalua, jotka eivät ole perehtyneet siihen tai jotka eivät ole lukeneet näitä ohjeita. Kokemattomien henkilöiden käytössä sähkötyökalut ovat vaarallisia.
  - e) **Hoida sähkötyökaluja ja käytettäviä työkaluja huolellisesti.** Tarkasta, että liikkuvat osat toimivat moitteettomasti ja jumittumatta ja etteivät osat ole murtuneet tai vaurioituneet niin, että sähkötyökalun toiminta vaarantuu. Korjauta vialliset osat ennen sähkötyökalun käyttöä. Monien onnettomuuksien taustalla on sähkötyökalujen huono huolto.
  - f) **Pidä leikkuutyökalut terävinä ja puhtaina. Huolellisesti hoidetut leikkuutyökalut, joissa on terävät leikkureunat, juuttuvat vähemmän ja ovat kevyemmin ohjailtavissa.**
  - g) **Käytä sähkötyökalua, lisävarusteita, käyttötyökaluja jne. näiden ohjeiden mukaisella tavalla.** Huomioi tällöin työolosuhteet ja suoritettava tehtävä. Sähkötyökalujen käyttö muuhun kuin niille määritettyihin käyttötarkoituksiin voi johtaa vaarallisiin tilanteisiin.
  - h) **Pidä kahvat ja tartuntapinnat kuivina, puhtaina ja öljyttöminä ja rasvattomina.** Sähkötyökalun käyttö ja hallinta odottamattomissa tilanteissa ei ole turvallista, jos kahvat ja tartuntapinnat ovat liukkaita.

#### Huolto

- a) **Korjauta sähkötyökalu vain pätevällä ammattihenkilöllä ja käyttäen vain alkuperäisiä varaosia.** Näin varmistetaan sähkötyökalun pysyminen turvallisena.

#### Turvallisuusohjeet porakoneita varten

- a) **Älä ylikuormita laitetta.** Käytä työssä sitä varten tarkoitettua sähkötyökalua. Sopivalla sähkötyökalulla työskentelet paremmin ja turvallisemmin ilmoitettulla tehoalueella.
- b) **Älä käytä sähkötyökalua, jonka kytkin on viallinen.** Sähkötyökalu, jota ei voi kytkeä asianmukaisesti päälle tai pois päältä, on vaarallinen ja se täytyy korjata.
- c) **Vedä pistoke irti pistorasiasta ja/tai poista irrotettava akku ennen kuin alat säätää laitetta, vaihtaa käyttötyökaluja tai laitat sähkötyökalun pois.** Nämä varotoimenpiteet estävät sähkötyökalun tahattoman käynnistymisen.
- a) **Porakone on varmistettava.** Väärin kiinnitetty porakone voi liikahtaa paikaltaan tai kaatua ja aiheuttaa vammoja.
- b) **Työkappale on kiristettävä tai kiinnitettävä työkappaleen alustaan. Älä poraa työkappaleita, jotka ovat niin pieniä, ettei niitä voi kiristää turvallisesti.** Työkappaleen pitäminen paikallaan käsin voi johtaa vammautumisiin.
- c) **Älä käytä käsineitä.** Käsineet voivat takertua pyöriin osiin tai porauslastuihin ja aiheuttaa näin vammoja.

- d) Pidä kätesi loitolla porausalueelta sähkötyökalun ollessa käynnissä. Kosketus pyöriin osiin tai porauslastuihin voi aiheuttaa vammoja.
- e) Poratyökalun on pyörittävä ennen kuin se koskee työkappaleeseen. Muuten poratyökalu voi juuttua työkappaleeseen ja aiheuttaa siten työkappaleen odottamattoman liikkeen ja siitä seuraavia vammoja.
- f) Jos poratyökalu juuttuu, älä enää paina alas-päin ja kytkte sähkötyökalu pois päältä. Selvittä juuttumisen syy ja poista se. Juuttuminen voi aiheuttaa työkappaleen odottamattoman liikkeen ja siitä seuraavia vammoja.
- g) Vältä pitkiä porauslastuja keskeyttämällä alas-päin painamisen säännöllisesti. Terävät metallilastut voivat takertua kiinni ja aiheuttaa vammoja.
- h) Älä koskaan poista porauslastuja porausalueelta sähkötyökalun ollessa käynnissä. Lastujen poistamiseksi poratyökalu on siirrettävä pois työkappaleesta, sähkötyökalu on kytkettävä pois ja sen jälkeen on odotettava, että poratyökalu on pysähtynyt. Käytä lastujen poistamiseen apuvälineitä, kuten harjaa tai koukkuja. Kosketus pyöriin osiin tai porauslastuihin voi aiheuttaa vammoja.
- i) Käyttötyökalujen sallitun kierrosluvun on mitoituskierrosluvulla oltava vähintään niin korkea kuin sähkötyökalun määritetty enimmäiskierros-luku. Lisävarusteet, joita pyöritetään nopeammin kuin mikä niille on sallittua, voivat murtua ja osia voi sinkoilla ympäristöön.



**Huomio: Lasersäteily**  
**Älä katso säteeseen**  
**Laserluokka 2**



**Suojaa itsesi ja ympäristösi sopivilla varotoimenpiteillä onnettomuusvaaroilta!**

- Älä katso ilman silmäsuojaimia suoraan lasersäteeseen.
- Älä koskaan katso säteen tulokohtaan.
- Älä koskaan suuntaa lasersädettä kohti heijastavia pintoja ja ihmisiä tai eläimiä. Myös pienitehoinen lasersäde voi vahingoittaa silmiä.
- Huomio - jos noudatetaan muuta kuin tässä määritettyä menettelyä , seurauksena voi olla vaarallinen säteilyräjähdys.

- Älä koskaan avaa lasermoduulia. Seurauksena voi olla odottamaton säteilyräjähdys.
- Jos laitetta ei käytetä pitkään aikaan, paristot on poistettava.
- Laseria ei saa vaihtaa laseriin, joka on toista tyyppiä.
- Lasein korjaukset saa teettää vain laserin valmistajalla tai sen valtuuttamalla edustajalla.

**Akkujen käsittelyä koskevat turvallisuusohjeet**

1. Joka tapauksessa on varmistettava, että paristot asetetaan navat oikein päin (+ ja –) siten kuin ne on merkitty kyseisiin paristoihin.
2. Älä oikosulje paristoja.
3. Älä lataa paristoja, joita ei voi ladata uudelleen.
4. Älä päästä paristoja ylipurkautumaan!
5. Älä sekoita uusia ja vanhoja paristoja tai eri tyyppisiä tai eri valmistajien paristoja keskenään! Vaihda samaan sarjaan kuuluvat vanhat paristot samanaikaisesti.
6. Poista käytetyt paristot viipymättä laitteesta ja hävitä ne oikealla tavalla! Älä laita paristoja sekajätteen joukkoon. Vialliset tai käytetyt paristot on toimitettava kierrätykseen direktiivin 2006/66/EY mukaisesti. Toimita paristot ja / tai laite valtuutetuihin keräyspisteisiin. Voit pyytää tietoja hävitysmahdollisuuksista paikallisilta viranomaisilta.
7. Älä päästä paristoja ylikuumentumaan!
8. Älä tee hitsausta tai juotoksia suoraan paristoihin!
9. Älä pura paristoja!
10. Älä väännä paristoja!
11. Älä heitä paristoja tuleen!
12. Säilytä paristoja poissa lasten ulottuvilta.
13. Älä anna lasten vaihtaa paristoja valvomatta heidän toimiaan!
14. Älä säilytä paristoja tulen, liesien tai muiden lämmönlähteiden lähellä. Älä altista paristoa suoralle auringonsäteilylle, äläkä käytä tai varastoi sitä kuumalla säällä autossa.
15. Käyttämättömiä paristoja on säilytettävä alkuperäispakkauksessa ja niitä on pidettävä erillään metalliesineistä. Älä sekoita tai heitä sekaisin pakkauksesta poistettuja paristoja! Se voi johtaa pariston oikosu-kuun ja vaurioihin, palovammoihin tai tulipaloon.
16. Ota paristot pois laitteesta, jos sitä ei käytetä pitkään aikaan, ellei kyse ole hätätilanteesta!
17. Vuotaneisiin paristoihin ei saa koskaan tarttua ilman vastaavaa suojaa. Jos vuotanutta nestettä pääsee iholle, kyseinen ihon kohta on huuhdeltava heti juoksevalla vedellä. Estä joka tapauksessa nesteen pääsy silmiin ja suuhun. Hakeudu sellaisessa tapauksessa viipymättä lääkärin hoitoon.

18. Puhdista paristojen navat ja myös laitteessa olevat asetuskohdat ennen paristojen asettamista paikoilleen.

**⚠ VAROITUS!** Tämä sähkötyökalu muodostaa käytön aikana sähkömagneettisen kentän. Tämä kenttä voi joissain olosuhteissa haitata aktiivisten tai passiivisten ihonalaisten lääkinnällisten laitteiden toimintaa. Vakavien tai hengenvaarallisten vammojen vaaran vähentämiseksi suosittelemme, että ihonalaisia lääkinnällisiä laitteita käyttävät henkilöt neuvottelevat lääkäriänsä kanssa ennen kuin alkavat käyttää sähkötyökalua.

### Jäännösriskit

**Sähkötyökalu on rakennettu valmistusajankohdan parhaan käytettävissä olleen teknisen tiedon ja voimassa olevien turvateknisten määräysten mukaisesti. Siitä huolimatta töissä voi esiintyä yksittäisiä jäännösriskejä.**

- Sähkövirran aiheuttama vaara terveydelle, jos käytetään epäasianmukaisia virtajohtoja.
- Lisäksi kaikista asianmukaisista toimenpiteistä huolimatta voi jäljelle jäädä piileviä riskejä.
- Jäännösriskit voidaan minimoida noudattamalla käyttöohjeiden lisäksi kohdissa "Turvallisuusohjeet" ja "Määräystenmukainen käyttö" olevia ohjeita.
- Älä kuormita konetta turhaan: liian voimakas painaminen porattaessa vahingoittaa käytettävää työkalua nopeasti. Tämä voi johtaa koneen tehon heikentymiseen työstössä ja tarkkuuden heikentymiseen.
- Vältä koneen käynnistymistä vahingossa: liitettäessä pistoketta pistorasiaan ei käyttöpainiketta saa painaa.
- Käytä tässä ohjekirjassa suositeltua työkalua. Näin saavutetaan laitteen optimaalinen suorituskyky.
- Pidä kädet loitolla työalueelta, kun kone on käytössä.
- Sammuta laite ja vedä virtapistoke irti pistorasiasta, ennen kuin alat suorittaa säätö- tai huoltotöitä.

## 6. Tekniset tiedot

Nimellistulojännite	230-240V~ 50 Hz
Nimellisteho	550 W
Moottorin kierrosnopeus	1490 min <sup>-1</sup>
Aloituskierrosnopeus (säädettävissä portaattomasti)	440–2580 min <sup>-1</sup>
Poranistukan kiinnitys	B16
poranistukka	1,5 - 13 mm.

Suuri porauspöytä	190 x 190 mm
kulmasäätö	45° - 0° - 45°
porausyvyys	60 mm
Pylvään halkaisija	59,5 mm
Korkeus	870 mm
Paino	27 kg
Laserluokka	2
Laserin aallonpituus	650mm
Laserin teho	1mW

Oikeus teknisiin muutoksiin pidätetään!

### Melu ja värinä

Meluarvot on määritetty standardin EN 62841 mukaisesti.

Äänen painetaso $L_{pA}$	73,8 dB
Epävarmuus $K_{pA}$	3 dB
Äänen tehotaso $L_{WA}$	86,8 dB
Epävarmuus $K_{WA}$	3 dB

### Käytä kuulosuojaimia.

Melu voi aiheuttaa kuulovamman. Värähtelyn kokonaisarvot (kolmen suunnan vektorisumma) on määritetty EN 62841 mukaisesti.

Tärinäpäästöarvo  $a_h = 1,7 \text{ m/s}^2$

Mittauksen epävarmuus  $K = 1,5 \text{ m/s}^2$

Ilmoitettu tärinäpäästöarvo on mitattu standardoidulla testausmenettelyllä, ja se voi sähkötyökalun tyyppistä ja käyttötavasta riippuen vaihdella ja poikkeustapauksissa ylittää ilmoitetun arvon.

Ilmoitettua tärinäpäästöarvoa voidaan käyttää myös vertailtaessa sähkötyökalua toiseen.

Ilmoitettua tärinäpäästöarvoa voidaan käyttää myös alustavaan arviointiin.

## 7. Ennen käyttöönottoa

- Avaa pakkaus ja ota laite varovasti ulos.
- Poista pakkausmateriaali sekä pakkaus- ja kuljetusvarmistukset (jos sellaiset on).
- Tarkasta, onko toimituksen sisältö täydellinen.

- Tarkasta, onko laitteessa tai lisäosissa kuljetusvaurioita. Valitukset on annettava heti kuljettajan tiedoksi. Myöhemmin tehtyjä reklamaatioita ei hyväksytä.
- Säilytä pakkausta mahdollisuuksien mukaan takuuaian päättymiseen asti.
- Perehdy laitteeseen käyttöohjeen avulla ennen sen käyttöä.
- Käytä lisävarusteina ja kulutus- ja varaosina vain alkuperäisiä osia. Voit ostaa varaosia alueellasi toimivalta alan jälleenmyyjältä.
- Ilmoita tilauksissa laitteesi tuotenumero ja valmistusvuosi.

**⚠ VAROITUS!**

**Laite ja pakkausmateriaali eivät ole lasten leikkikaluja! Lapset eivät saa leikkiä muovipussien, kalvojen tai pienosien kanssa! Vaarana osien joutuminen nieluun ja tukehtuminen!**

**8. Asennus**

**⚠ Huomio!**

**Tuote on ehdottomasti asennettava täydellisesti ennen käyttöönottoa!**

**Pylväs ja koneen jalka, kuva 3**

1. Aseta koneen jalka (1) lattialle tai työpöydälle.
2. Aseta pylväs (2) peruslevylle siten, että pylvään (2) reiät ovat kohdakkain peruslevyn (1) reikien kanssa.
3. Kierrä neljä pylvään kiinnittämiseen käytettävää kuusioruuvia (17) peruslevyn ja kiristä ne kuusioavaimella.

**Hammastangon poistaminen, kuva 4**

Porakoneen asentamiseksi on ensin irrotettava hammastanko (D).

1. Irrota rengas (E) kuusioavaimella (SW3) ja vedä se pois pylvästä (2).
2. Vedä nyt hammastanko (D) ulos.

**Porauspöydän pidikkeen asennus, kuvat 5–7**

1. Liitä hammastanko (D) porauspöydän pidikkeen (4) uraan.
2. Suuntaa hammastanko (D) keskelle porauspöydän pidikettä (4).
3. Varmista hammastankoa (D) uran sisälle ohjattaessa, että porauspöydän pidikkeen (4) hammas tus asettuu oikein suhteessa hammastankoon.
4. Aseta porauspöydän pidike (4) hammastangon (D) kanssa pylvään (2) päälle ja ohjaa hammastanko (D) telineen jalassa olevaan alempaan hammastangon ohjaimeen.

5. Varmista hammastanko (D) renkaalla (E). Ota tässä huomioon, että hammastangon ohjain osoittaa renkaassa (E) alaspäin. Kiinnitä rengas (E) kiristämällä integroitua kuusioavaimia.
6. Aseta käsikampi (16) porauspöydän pidikkeen (4) akseliin ja varmista se kuusioavaimilla. Käytä tätä varten kuusioavainta (B)
7. Kierrä kiinnityskahva (3) porauspöydän pidikkeen (4).

**Koneen pään ja pylvään asennus, kuva 8**

1. Aseta koneen pää (13) pylvään (2) päälle.
2. Aseta porakoneen kara pöydän ja peruslevyn kanssa kohdakkain ja kiristä koneen pään sivuilla olevat kuusioavaimet tiukkaan. (Kuusioavainta SW4 / A)

**Kahvojen asennus, kuvat 9+10**

1. Kierrä kolme kahvaa (10) kiinni kahvan pidikkeen kierteeseen. Käytä tässä apuna kuusioavainta.
2. Kierrä kierrosluvun säätövipu (kahva) (6) kiinni nopeuden säätökahvan pidikkeeseen. Käytä tässä apuna kuusioavainta.

**Taitettavan lastusuojan ja poranistukan asennus, kuva 11**

1. Työnnä taitettava lastusuoja (11) koneen päässä olevan karan päälle ja varmista se ristiruuvimeiseliällä.

**Poranistukan asennus, kuva 12**

1. Puhdista poranistukassa oleva kartiomainen aukko ja karakartio puhtaalla materiaalilla. Varmista, että pintoihin ei jää yhtään likahiukkasta. Jo pienikin määrä likaa pinnoilla haittaa poranistukan moitteetonta toimintaa. Tällöin pora voi mahdollisesti iskeytyä. Jos poranistukassa oleva kartiomainen aukko on erittäin likainen, käytä puhdistusaineliuosta ja puhdasta kappaletta.
2. Työnnä poranistukka mahdollisimman pitkälle karan nokkaan.
3. Kierrä poranistukan ulompaa rengasta vastapäivään (ylhäältä katsoen) ja avaa poranistukan kiinnitysleuat.
4. Aseta puunpalanen konepöydälle ja laske karaa alaspäin puunpalaseen asti. Paina lujasti, jotta istukka asettuu tarkasti.



## Pariston asettaminen/vaihtaminen: Laserin käyttö

### Kuva 13

1. Pariston asetus/vaihto: Kytke laser pois päältä, aseta akkukotelon kansi (14.1) paikalleen tai poista se. Poista paristot ja vaihda ne uusiin (2 AA-paristoa).
2. Kytkeminen päälle: Liikuta laserin (14) virtakytkin asentoon "I" laserin kytkemiseksi päälle. Työstettävään työkappaleeseen heijastetaan kaksi laserlinjaa, jotka näyttävät poran terän kärjen leikkauspisteen keskikohtaan.
3. Kytkeminen pois päältä: Liikuta laserin (14) virtakytkin asentoon "0".

## Laserin säätö, kuva 13

Laseria voidaan säätää säätöruuveilla (F).

**Huomautus:** Kaikki paljaat osat on rasvattu korroosiolta suojaamista varten. Ennen kuin poranistukka (12) asetetaan karan päälle, täytyy rasva poistaa molemmista osista kokonaan ympäristöystävällisellä liuotainineella, jotta saavutetaan optimaalinen voimansiirto.

## Koneen pystyttäminen

Ennen käyttöönottoa porakone on asennettava kiinteästi tukevalle alustalle.

Käytä tätä varten molempia pohjalevyssä olevia kiinnitysreikiä. Varmista, että kone on hyvin käsiteltävissä käyttöä ja säätö- ja huoltotöitä varten.

**Huomautus:** Kiinnitysruuvit saa kiristää vain niin tiukalle, että peruslevy ei jännity tai väänny. Liiallinen rasiutus aiheuttaa murtumisvaaran.

## Huomioitava ennen käyttöönottoa

Varmista, että verkkojännite vastaa tyyppikilvessä olevia tietoja. Liitä kone vain sellaiseen pistorasiaan, jossa on asianmukaisesti asennettu suojakosketin. Porakone on varustettu nolajännitelaukaisimella, joka suojaaa käyttäjää tahattomalta uudelleenkäynnistymiseltä virtakatkoksen jälkeen. Tässä tapauksessa kone on kytkettävä uudelleen päälle.

## 9. Käyttö

### Yleistä, kuva 14

Kun haluat kytkeä päälle, paina vihreää päälle-kytkemistä "I" (9), kone käynnistyy. Kun haluat kytkeä pois, paina punaista painiketta "O" (9), laite kytketty pois. Varmista, että laite ei ylikuormitu. Jos moottorin melu laskee käytön aikana, moottoria kuormitetaan liian voimakkaasti.

Älä kuormita laitetta niin voimakkaasti, että moottori sammuu. Seiso käytön aikana koko ajan koneen edessä.

## Aseta työkalu poranistukkaan, kuva 1

Varmista, että virtapistoke on vedetty irti työkalua vaihdettaessa. Poranistukkaan (12) saa kiristää vain lieriömäisiä työkaluja, jotka vastaavat ilmoitettua maksimaalista varren halkaisijaa. Käytä vain moitteettomassa kunnossa olevaa terävää työkalua. Älä käytä työkaluja, joiden varsi on vahingoittunut tai jotka ovat muulla tavalla vääntyneitä tai vahingoittuneita. Käytä vain käyttöohjeessa mainittuja tai valmistajan hyväksymiä lisävarusteita ja lisälaitteita. Jos pylväsporakone jumittuu, kytke kone pois päältä ja palauta pora lähtöasentoon.

## Poran pikaistukan käsittely

Pylväsporakone on varustettu poran pikaistukalla. Työkalun vaihto voidaan suorittaa käyttämättä apuna istukka-avainta asettamalla työkalun poran pikaistukkaan ja kiristämällä käsin.

## Kierrosluvun säätö, kuva 1

Koneen kierroslukua voidaan säätää portaattomasti.

### Huomio!

- Kierroslukua saa muuttaa vain moottorin käydessä.
- Älä liikuta kierrosluvun säätövipua (6) äkillisesti, vaan säädä hitaasti ja tasaisesti koneen käydessä joutokäyntiä.
- Varmista, että kone voi käydä esteettä (poista työkalupaleet, poran terät jne.).

Kierroslukua voidaan mukauttaa portaattomasti kierrosluvun säätövipulla (6). Asetettu nopeus näkyy digitaalinäytössä (8) kierroskierros minuutissa.

**Huomio!** Älä anna porakoneen koskaan käydä kiilahihnan suojakansi avonaisena. Vedä virtapistoke irti pistorasiasta aina ennen kannen avaamista. Älä koskaan tartu liikkuvaan kiilahihnaan.

## Porausvyödyden rajoitin, kuva 15a

Porankarassa on kierrettävä asteikkorengas (19) porausvyödyden säätämistä varten. Suorita asennus- ja asetustyöt vain koneen ollessa pysäytettynä.

- Paina porankaraa alaspäin, kunnes poran terän kärki on kiinni työkappaleessa.
- Löysää kiristysruuvi (18) ja kierrä asteikkorengasta (19) eteenpäin rajoittimeen saakka.
- Kierrä asteikkorengasta (19) taaksepäin halutun porausvyödyden saavuttamiseksi ja kiinnitä kiristysruuvilla (18).

**Huomio!** Lieriömäisen reiän porausvyvyyden säädös-sä on huomioitava poranterän kärjen pituus.

#### **Porauspöydän kallistuksen säätö, kuvat 1, 15**

- Löysää porauspöydän (4) alla oleva kuusioruuvi (20).
- Säädä porauspöytä (4) haluttuun kulmamittaan.
- Kiristä lukkoruuvi (20) uudelleen kiinnittäaksesi porauspöydän (4) tähän asentoon.

#### **Porauspöydän korkeuden säätö, kuva 16**

- Löysää kiristysruuvi (3).
- Aseta porauspöytä kammella (16) haluttuun asentoon.
- Kiristä kiristysruuvi (3) uudelleen.

#### **Karan palautusjousten säätö, kuva 17**

Karan palautusjousta on ehkä säädettävä, koska sen jännitys on saattanut muuttua ja sen vuoksi kara voi palautua liian nopeasti tai liian hitaasti.

1. Laske pöytä alas saadaksesi enemmän vapaata työtilaa.
2. Työskentele porakoneen vasemmalla puolella.
3. Aseta ruuvimeisseli etummaiseen alempaan uraan (1) ja pidä sitä paikallaan.
4. Irrota ulkomutteri (3) kiintoavaimella (SW14)
5. Kun ruuvimeisseli on vielä urassa, avaa sisämutteriä (4), kunnes lovi irtoaa navasta (6). **HUOMIO**, jousi on jännitetty!
6. Kierrä jousikantta (2) varovaisesti vastapäivään ruuvimeisselillä, kunnes ura (1) voidaan painaan napaan (6).
7. Laske kara alimpaan asentoon ja pidä jousikantta (2) asennossa. Kun kara liikkuu ylös ja alas halutulla tavalla, kiristä sisämutteri (4) uudelleen.
8. Jos liian löysä, toista vaiheet 3 - 5. Jos liian kireä, päinvastaisessa järjestyksessä vaihe 6.
9. Varmista sisämutteri (3) sisämutteriä (4) vastaan kiintoavaimella.
10. **HUOMAUTUS:** Älä kierrä liikaa äläkä rajoita karan liikettä!

#### **Karan aksiaalinen vällys, kuva 18**

Kun kara on alimmassa asennossa, kierrä sitä käsin. Jos vällys on liian suuri, menettele seuraavasti:

1. Löysää vastamutteri (21).
2. Kierrä ruuvia (22) vastapäivään tasataksesi vällyksen haittaamatta karan ylös- ja alaspäinliikettä (pieni vällys on normaalia).
3. Kiristä vastamutteri (21) uudelleen.

#### **Työkappaleen kiristäminen**

Kiristä työkappaleet koneen ruuvipenkin avulla tai sopivalla kiristysvälineellä. Älä koskaan pitele työkappaleita käsin! Poraamisen aikana työkappaleen on oltava porauspöydällä (4) niin, että sitä voidaan liikuttaa, jotta se voidaan keskitää. Työkappale on ehdottomasti varmistettava kiertoa vastaan. Tämä tehdään mieluiten asettamalla työkappale tai koneen ruuvipenkki kiinteään rajoittimeen.

**Huomio!** Levyosat on jännitettävä, että ne eivät voi heilahtaa ylös. Säädä porauspöydän korkeus ja kallistus työkappaleen mukaan. Työkappaleen yläreunan ja poranterän kärjen välillä on oltava riittävä etäisyys.

#### **Työnopeudet**

Varmista poraamisen aikana oikea kierros-luku. Se riippuu poran halkaisijasta ja materiaalista.

Alla oleva luettelo auttaa valitsemaan kierros-luvun erilaaisille materiaaleille.

**Ilmoitetut kierros-luvut ovat vain suuntaa antavia arvoja.**

Ø Pora	Harmaavalu	Teräs	Rauta	Alumiini	Pronssi
3	2550	1600	2230	9500	8000
4	1900	1200	1680	7200	6000
5	1530	955	1340	5700	4800
6	1270	800	1100	4800	4000
7	1090	680	960	4100	3400
8	960	600	840	3600	3000
9	850	530	740	3200	2650
10	765	480	670	2860	2400
11	700	435	610	2600	2170
12	640	400	560	2400	2000
13	590	370	515	2200	1840
14	545	340	480	2000	1700
16	480	300	420	1800	1500
18	425	265	370	1600	1300
20	380	240	335	1400	1200
22	350	220	305	1300	1100
25	305	190	270	1150	950

#### **Lasku ja keskitys-poraus**

Tällä pöytäporakoneella voidaan suorittaa myös lasku tai keskitys-poraus. Huomioi tällöin, että lasku tulee suorittaa alimmalla nopeudella, mutta keskitys-poraus vaatii korkean nopeuden.

## Puun työstäminen

Huomioi, että puuta työstettäessä on käytettävä sopivaa pölyn poistoa, koska puupöly voi olla terveydelle haitallista. Pölyä aiheuttavissa töissä on ehdottomasti aina käytettävä sopivaa pölysuojanaamaria.

## 10. Sähköliitäntä

**Asennettu sähkömoottori on liitetty käyttövalmiiksi. Liitäntä vastaa asiaankuuluvia Saksan sähkötekniikan liiton (VDE) ja standardoimisliiton (DIN) määräyksiä. Asiakkaan sähköliitännän sekä käytetyn jatkojohdon on vastattava näitä määräyksiä.**

### Tärkeitä ohjeita

Jos moottori ylikuormittuu, kytkeytyy se itsestään pois päältä. Jäähtymisajan kuluttua (aika vaihtelee) moottori voidaan kytkeä uudelleen päälle.

### Viallinen sähköliitosjohto

Sähkön liitosjohtoon syntyy usein eristevaurioita.

Syynä tähän voi olla:

- Painaumakohdat, jos liitosjohdot viedään ikkunoiden tai ovenraon läpi.
- Taitekohdat liitosjohdon ollessa kiinnitetty tai johdettu väärin.
- Viiltokohdat ajettaessa liitosjohdon ylitse.
- Eristevauriot repäistäessä irti seinäpistorasiasta.
- Eristeen vanhenemisesta aiheutuvat halkeamat.

Tällaisia vahingollisia sähköliitosjohtoja ei saa käyttää, sillä ne ovat eristevaurioiden vuoksi hengenvaarallisia. Tarkasta säännöllisesti, onko liitosjohdoissa vaurioita. Varmista, ettei liitosjohto tarkastettaessa ole kiinni virtaverkossa.

Liitäntäjohtojen on vastattava asiaankuuluvia Saksan sähkötekniikan liiton (VDE) ja standardoimisliiton (DIN) määräyksiä. Käytä vain sellaisia liitosjohtoja, joissa on merkintä H05VV-F.

Tyypimerkinnän painatus liitosjohdossa on pakollista.

### Kytkenätyyppi Y

Jos tämän laitteen virtajohto on vioittunut, sen vaihtaminen on vaarojen välttämiseksi teetettävä valmistajalla tai valmistajan valtuuttamassa asiakaspalvelupisteessä tai muulla päteväällä henkilöllä.

### Vaihtovirtamoottori

- Verkköjännitteen on oltava 230 V~.
- Enintään 25 m pitkien jatkojohtojen poikkipinnan on oltava 1,5 neliömillimetriä.

Sähkövarusteiden liitännät ja korjaukset saa tehdä vain sähköalan ammattilainen.

Ilmoita tiedusteluissa seuraavat tiedot:

- Moottorin virtatyyppi
- Koneen tyyppikilven tiedot
- Moottorin tyyppikilven tiedot

## 11. Puhdistus ja huolto

**Irrota virtapistoke pistorasiasta ennen jokaista säätöä, kunnossapito- ja korjaustyötä.**

**△ Kaikki työt, joita ei ole kuvattu tässä käyttöohjeessa, on jätettävä ammattikorjaamon tehtäväksi. Käytä vain alkuperäisiä osia. Anna laitteen jäähtyä aina ennen huolto- ja puhdistustöitä. Palovammojen vaara!**

Tarkasta laite aina ennen käyttöä ilmeisten puutteiden, kuten löystyneiden, kuluneiden tai vahingoittuneiden osien varalta, ja tarkasta ruuvien tai muiden osien oikea kiinnitys. Vaihda vioittuneet osat.

### Puhdistus

Älä käytä mitään puhdistus- tai liuotinaiteita. Kemialliset aineet voivat vahingoittaa laitteen muoviosia. Älä koskaan puhdista laitetta juoksevalla vedellä.

- Puhdista laite perusteellisesti aina käytön jälkeen.
- Puhdista laitteen tuuletusaukot ja pinnat pehmeällä harjalla, siveltimellä tai pyyhkeellä.
- Poista lastut, pöly ja lika tarvittaessa pölynimurilla.
- Voitele liikkuvat osat säännöllisesti.
- Älä päästä voiteluaineita kytkimiin, kiilahihnoihin, käyttölaikkoihin ja poran nostovarsiin.

### Huoltotietoja

Huomaa, että tämän tuotteen seuraavat osat altistuvat käytönmukaiselle ja luonnolliselle kulumiselle tai että seuraavia osia tarvitaan kuluvin materiaaleina.

Kuluvat osat\*: Kiilahihna, pora, paristo

\* eivät välttämättä sisälly toimitukseen!

Vaaroisia ja tarvikkeita saa asiakaspalvelupisteistämme. Skannaa sitä varten etusivulla oleva QR-koodi.

## 12. Varastointi

Varastoi laitetta ja sen lisävarusteita pimeässä, kuivassa ja jäähtymiseltä suojatussa paikassa niin, että se on lasten ulottumattomissa. Optimaalinen varastointilämpötila on 5 - 30 °C.

Säilytä sähkötyökalu alkuperäisessä pakkauksessaan. Peitä sähkötyökalu suojataksesi sitä pölyltä tai kosteudelta.

Säilytä käyttöohje sähkötyökulun läheisyydessä.

### 13. Hävittäminen ja kierrätys

#### Pakkausta koskevat ohjeet



Pakkausmateriaalit voidaan kierrättää. Hävitä pakkaukset ympäristönsuojelumääräysten mukaan.

#### Sähkö- ja elektroniikkalaitteiden käsittelyä koskevan lain tiedot



**Sähkö- ja elektroniikkalaitteet eivät kuulu sekajätteisiin, vaan ne on hävitettävä lajiteltuina!**

- Käytetyt paristot ja akut, jotka eivät ole laitteeseen kiinteästi asennettuina, on irrotettava vahingoittumattomina ennen laitteen hävittämistä! Niiden hävittämistä säädellään vastaavassa paristojen ja akkujen käsittelyä koskevassa laissa.
- Sähkö- ja elektroniikkalaitteiden omistajan tai käyttäjän velvollisuutena on toimittaa laite lain mukaisella tavalla kierrätykseen.
- Loppukäyttäjä on yksin vastuussa henkilökohtaisten tietojensa poistamisesta laitteesta!
- Ylivuivattua roskalaatikkoa kuvaava symboli tarkoittaa, että sähkö- ja elektroniikkalaitteita ei saa hävittää sekajätteen mukana.
- Sähkö- ja elektroniikkalaitteet voidaan toimittaa veloituksetta seuraaviin paikkoihin:
  - Julkiset hävitys- tai keräyspaikat (esim. kunnallinen kierrätyskeskus)
  - Sähkölaitteita myyvät liikkeet (paikalliset tai verkossa toimivat), jos jälleenmyyjä on veloitettu vastaanottamaan käytettyjä laitteita tai tarjoaa tämän palvelun vapaaehtoisesti.
  - Valmistajalle tai lähialueella sijaitsevaan valtuutettuun keräyspaikkaan voidaan uutta laitetta ostamatta palauttaa maksutta enintään kolme samaa laitetyyppiä edustavaa käytettyä sähkölaitetta, joiden reunan pituus on enintään 25 cm.
  - Muut valmistajan ja jälleenmyyjän täydentävät palautusehdot saa kyseisestä asiakaspalvelusta.
- Jos valmistaja toimittaa uuden sähkölaitteen yksitystalouteen, vanha laite voidaan samalla loppukäyttäjän pyynnöstä noutaa ilman veloitusta. Ota tätä varten yhteyttä valmistajan asiakaspalveluun.

- Tämä koskee vain laitteita, jotka asennetaan ja myydään Euroopan Unionin jäsenmaissa ja joihin sovelletaan EU:n direktiiviä 2012/19/EU. Euroopan Unionin ulkopuolisissa maissa käytettyjen sähkö- ja elektroniikkalaitteiden hävittämiseen voidaan soveltaa näistä poikkeavia ehtoja.

#### Paristoja ja akkuja koskevaan lakiin liittyvä huomautus



**Käytetyt paristot ja akut eivät kuulu sekajätteisiin, vaan ne on hävitettävä lajiteltuina!**

- Jotta paristojen ja akkujen poistaminen sähkölaitteesta olisi turvallisempaa ja saadaksesi lisätietoja niiden tyypistä tai kemiallisesta järjestelmästä, tutustu käyttö- tai asennusohjeessa oleviin tietoihin.
- Paristojen ja akkujen omistajan tai käyttäjän velvollisuutena on toimittaa nämä osat lain mukaisella tavalla kierrätykseen. Palautusmäärien on vastattava normaalia kotitalouksissa syntyvää määrää.
- Käytetyt paristot ja akut voivat sisältää haitallisia aineita tai raskasmetalleja, joista voi aiheutua vaaraa ympäristölle ja ihmisten terveydelle. Käytettyjen paristojen ja akkujen lajittelu ja niiden sisältämien materiaalien asianmukainen käsittely on tärkeää ympäristön ja terveyden suojelun kannalta.
- Ylivuivattua roskalaatikkoa kuvaava symboli tarkoittaa, että paristoja ja akkuja ei saa hävittää sekajätteen mukana.
- Jos roskalaatikkosymbolin alapuolella on lisäksi merkinnät Hg, Cd tai Pb, se tarkoittaa seuraavaa:
  - Hg: Paristo sisältää yli 0,0005 % elohopeaa
  - Cd: Paristo sisältää yli 0,002 % kadmiumia
  - Pb: Paristo sisältää yli 0,004 % lyijyä
- Akut ja paristot voidaan toimittaa veloituksetta seuraaviin paikkoihin:
  - Julkiset hävitys- tai keräyspaikat (esim. kunnallinen kierrätyskeskus)
  - Paristojen ja akkujen myyntipaikat
  - Käytettyjen paristojen ja akkujen yleiset vastaanottopisteet
  - Valmistajan vastaanottopiste (jos ei ole mukana yleisessä kierrätysjärjestelmässä)
- Tämä koskee vain akkuja ja paristoja, jotka myydään Euroopan Unionin jäsenmaissa ja joihin sovelletaan EU:n direktiiviä 2006/66/EU. Euroopan Unionin ulkopuolisissa maissa käytettyjen akkujen ja paristojen hävittämiseen voidaan soveltaa näistä poikkeavia ehtoja.

## 14. Ohjeet häiriöiden poistoon










Varoitus:

Ennen kuin alat etsiä vikaa, kytke kone aina pois päältä ja vedä virtapistoke irti pistorasiasta.

Vika	Ongelma	Ratkaisu
Akseli siirtyy liian nopeasti tai liian hitaasti takaisin lähtöasentoon	Jousen kireys on säädetty väärin.	Kireyden säätö, katso "Karan palautusjousi".
Poraistukka irtoaa uudelleen tehdystä kiinnityksestä huolimatta jälleen karasta	Likaa, rasvaa tai öljyä karassa tai poraistukan sisäpuolella.	Käytä kotitalouspuhdistusainetta karan ja poranistukan pinnan puhdistamiseen. Katso myös "Poraistukan asennus".
Voimasta äänenmuodostusta käytön aikana	Kiilalahinnan kireys väärin.	Säädä kiilalahinnan kireys uudelleen. Katso myös "Kierrosnopeuden ja kiilalahinnan kireyden valinta".
	Kara on liian kuiva.	Testaa kara. Katso myös "Voitelu".
	Hihnapyörä on karassa löysä.	Tarkasta, että hihnapyörän mutterit ovat kunnolla kiinni ja kiristä ne tarvittaessa.
	Hihnapyörä on moottorissa löysä.	Kiristä säätöruuvia moottorin hihnapyörästä.
Puu pirstaloituu poranterän ulostuloaukossa	Työkappaleen alla ei ole sopivaa alustaa.	Käytä sopivaa alustaa. Katso myös "Pöydän ja työkappaleen säätö".
Työkappale irtoaa kädestä	Työkappaleen alla ei ole sopivaa alustaa tai sitä ei ole kiinnitetty riittävästi.	Laita työkappaleen alle alusta tai kiinnitä se.
Poranteraä hehkuu	Väärä nopeus.	Muuta nopeutta. Katso myös "Kierrosnopeuden ja kiilalahinnan kireyden valinta".
	Poratusta reiästä ei tule ulos purua.	Liikuta poranteraä säännöllisesti ulos porausreiästä, jotta puru työntyy ulos.
	Tylsä poranteraä.	Teroita poranteraä.
	Liian vähäinen syöttö.	Lisää syöttöä.
Poranteraä menee vinoon tai reikä ei ole pyöreä	Puussa olevat kovat kohdat tai terän kärjen kulma ovat erilaisia.	Teroita poranteraä.
	Poranteraä on vääntynyt.	Vaihda poranteraä.
Poranteraä juuttuu työkappaleeseen	Työkappale ja poranteraä ovat menneet vinoon tai syöttö on liian voimakasta.	Laita jotakin työkappaleen alle tai kiinnitä se. Katso myös "Työkappaleen asemointi".
	Kiilalahinnan kireys riittämätön	Säädä kiilalahinnan kireys. Katso myös "Kierrosnopeuden ja kiilalahinnan kireyden valinta".
Poranterän liiallinen liikkuvuus ja vipatus	Vääntynyt poranteraä.	Käytä suoraa poranteraä.
	Karalaakeri kulunut liikaa.	Vaihda karalaakeri.
	Poranteraä ei ole kiinnitetty istukkaan täysin keskelle.	Tarkasta keskitys. Katso myös "Poranterän asetus".
	Poraistukkaa ei ole kiinnitetty oikein.	Kiinnitä poraistukkaa oikein. Katso myös "Poranistukan asennus".

## Forklaring til symbolerne på produktet

Symbolerne i denne manual skal henlede din opmærksomhed på eventuelle risici. Det er vigtigt, at du forstår sikkerhedssymbolerne og forklaringerne i forbindelse med symbolerne. Selve advarslerne afhjælper ikke risici og kan ikke erstatte korrekte foranstaltninger til forebyggelse af ulykker.

	<p>Advarsel! Tilsidesættelse er forbundet med livsfare, fare for personskader eller beskadigelse af værktøjet!</p>
	<p>Læs og overhold brugsanvisningen og sikkerhedsforskrifterne før ibrugtagning!</p>
	<p>Brug beskyttelsesbriller!</p>
	<p>Brug høreværn!</p>
	<p>Brug åndedrætsværn i støvede omgivelser!</p>
	<p>Undgå betjening med langt, løsthængende hår. Benyt hårnætet.</p>
	<p>Undlad brug af handsker.</p>
 <p>Achtung! Laserstrahlung Nicht in den Strahl blickend! Laserklasse 2 Laserprodukt nach CE 030511-2014 für 808nm</p>	<p>Pas på! Laserstråling</p>
	<p>Produktet opfylder gældende EU-direktiver.</p>

<b>Indholdsfortegnelse:</b>	<b>Side:</b>
1. Indledning .....	264
2. Apparatbeskrivelse (fig. 1 - 2).....	264
3. Leveringsomfang .....	264
4. Tilsigtet brug .....	265
5. Generelle sikkerhedshenvisninger .....	265
6. Tekniske data .....	268
7. Før ibrugtagning .....	268
8. Montering .....	269
9. Betjening .....	270
10. El-tilslutning .....	272
11. Rengøring og vedligeholdelse .....	272
12. Opbevaring .....	272
13. Bortskaffelse og genanvendelse .....	273
14. Afhjælpning af fejl .....	274
15. Overensstemmelseserklæring .....	280

## 1. Indledning

### Producent:

Schepach GmbH  
Günzburger Straße 69  
D-89335 Ichenhausen

### Kære kunde,

Vi ønsker dig rigtig god fornøjelse og held og lykke med arbejdet med dit nye apparat.

### Bemærk:

Iht. den gældende lov om produktansvar hæfter producenten af denne maskine ikke for skader, der opstår på eller i forbindelse med denne maskine i forbindelse med:

- forkert behandling
- Tilsidesættelse af brugsanvisningen,
- Reparation foretaget af tredjepart og/eller af ikke-autoriserede fagfolk
- Montering og udskiftning af uoriginale reservedele
- ikke-tilsiget brug
- Svigt af det elektriske anlæg som følge af tilsidesættelse af de elektriske forskrifter og VDE-bestemmelserne 0100, DIN 57113 / VDE 0113

### Vær opmærksom på følgende:

Læs hele brugsanvisningens tekst igennem før montering og før ibrugtagning.

Formålet med denne brugsanvisning er at gøre det lettere for dig at lære apparatet at kende og benytte det som tilsigtet.

Brugsanvisningen indeholder vigtige oplysninger om, hvordan man bruger apparatet sikkert, professionelt og økonomisk, og hvordan man undgår farer, sparer reparationsomkostninger, reducerer driftsstop og øger apparatets driftssikkerhed og levetid.

Udover sikkerhedsbestemmelserne i denne brugsanvisning skal de forskrifter vedr. brug af apparatet, der måtte gælde i det enkelte land (brugslandet), overholdes til punkt og prikke.

Opbevar brugsanvisningen i nærheden apparatet; pak den ind i en plastikpose, så den er beskyttet mod snavs og fugt. Den skal læses og overholdes nøje af alle betjeningspersoner, før arbejdet startes.

Arbejde på apparatet på kun udføres af personer, der er instrueret i brug af apparatet, og som er informeret om de dermed forbundne farer.

Den lovmæssige mindstealder skal overholdes.

Ud over sikkerhedsanvisningerne i denne brugsanvisning og de særlige forskrifter, der gælder i brugslandet, skal de almindeligt anerkendte, tekniske regler, der gælder i forbindelse med brug af træbearbejdningsmaskiner, overholdes.

Vi fraskriver os ethvert ansvar for uheld eller skader, der måtte opstå som følge af manglende overholdelse af denne vejledning og sikkerhedsinstrukserne.

## 2. Apparatbeskrivelse (fig. 1 - 2)

1. Maskinfod
2. Søjle
3. Klemmegreb
4. Borebænk
5. Motor
6. Hastigheds-indstillingsarm (greb)
7. Kileremsafdækning
8. Digitalt display
9. Tænd- og slukknap
10. Greb
11. Klapbar spånbeskyttelse
12. Borepatron (illustration kan afvige)
13. Maskinoverdel
14. Laserens tænd/sluk-knap
15. Dybdevisning med anslag
16. Håndsving
17. Sekskantskrue

- A. Unbrakonøgle, 4 mm
- B. Unbrakonøgle 3 mm
- C. Batteri

## 3. Leveringsomfang

- Maskinfod 1x
- Søjle 1x
- Klemmegreb 1x
- Borebænk 1x
- Hastigheds-indstillingsarm 1x
- Greb 3x
- Klapbar spånbeskyttelse 1x
- Borepatron 1x
- Maskinoverdel 1x
- Håndsving 1x
- Sekskantskrue 4x
- Batteri 2x
- Unbrakonøgle 2x



## 4. Tilsigtet brug

Bænkboresmaskinen er beregnet til boring i metal, træ, kunststof (plast) og fliser. Der kan anvendes cylinder-skaftbor med en bordiameter på 1,5 mm til 13 mm.

Maskinen er beregnet til gør-det-selv-arbejde. Den er ikke designet til kontinuerlig erhvervsmæssig brug. Maskinen er ikke beregnet til at blive betjent af personer under 16 år. Unge over 16 år må kun benytte maskinen under opsyn. Producenten er ikke ansvarlig for skader, der er opstået ved ikke-formålsbestemt anvendelse eller forkert betjening.

Vær opmærksom på, at vores apparater ikke er konstrueret til erhvervsmæssig, håndværksmæssig eller industriel brug. Vi fraskriver os ansvaret, hvis apparatet bruges i erhvervs-, håndværks- eller industrivirksomheder samt til lignende arbejde.

## 5. Generelle sikkerhedshenvisninger

### Generelle sikkerhedsforskrifter for elværktøj

**⚠ ADVARSEL! Læs alle sikkerhedsforskrifter, anvisninger, illustrationer og tekniske data, der følger med dette elværktøj.** Følges de følgende instruktioner ikke nøje som beskrevet, kan dette føre til elektrisk stød, brand og/eller alvorlige personskader.

### Opbevar alle sikkerhedsforskrifter og anvisninger til fremtidig brug.

Udtrykket "elværktøj", der er anvendt i sikkerhedsforskrifterne, henviser til lysnet-drevne elværktøjer (med lysnetkabel) eller til batteridrevne elværktøjer (uden lysnetkabel).

### Arbejdspladssikkerhed

- Hold arbejdsområdet rent og godt oplyst.** Uorden eller uoplyste arbejdsområder kan føre til ulykker.
- Arbejd ikke med elværktøjet i eksplosionsfarlige omgivelser, hvor der findes brændbare væsker, gasser eller støv.** Elværktøj genererer gnister, der kan antænde støv eller dampe.
- Hold børn og andre personer på afstand, når der arbejdes med elværktøjet.** Hvis du bliver distraheret, risikerer du at miste kontrollen over elværktøjet.

### Elektrisk sikkerhed

- Elværktøjets tilslutningsstik skal passe til stikkontakten.** Stikket må ikke ændres på nogen måde. Undlad brug af adapterstik sammen med elektrisk jordet elværktøj. Uændrede stik og passende stikkontakter mindsker risikoen for at få stød.
- Undgå kropskontakt med jordede overflader som rør, varmeapparater, komfurer og køleskabe. Der er øget risiko for elektrisk stød, hvis din krop er jordforbundet.**
- Hold elværktøj på afstand af regn og fugt.** Indtrængning af vand i et elværktøj øger risikoen for at få stød.
- Brug ikke kablet utilsigtet til at bære eller op-hænge elværktøjet eller til at trække stikket ud af stikkontakten med.** Hold kablet på afstand af varme, olie, skarpe kanter eller bevægelige dele af apparatet. Beskadigede eller sammenfiltrede kabler øger risikoen for at få stød.
- Når du arbejder udendørs med et elværktøj, må du kun bruge forlængerkabler, som også er egnet til udendørs brug.** Brug af forlængerkabel, der er egnet til udendørs brug, reducerer risikoen for at få elektrisk stød.
- Hvis brug af elværktøjet i fugtigt miljø er uundgåelig, skal der anvendes fejlstrømsrelæ.** Brug af et fejlstrømsrelæ mindsker risikoen for at få elektrisk stød.

### Personers sikkerhed

- Vær opmærksom, vær agtpågivende på, hvad du gør, og arbejd altid fornuftigt med et elværktøj. Brug ikke et elværktøj, hvis du er træt eller påvirket af narkotika, alkohol eller medicamenter.** Et øjeblikvis uagtsomhed, mens elværktøjet bruges, kan føre til alvorlige personskader.
- Brug personlige værnemidler og altid beskyttelsesbriller.** Brug af personlige værnemidler såsom støvmaske, skridsikre sikkerhedssko, beskyttelseshjelm eller høreværn, afhængigt af hvad elværktøjet bruges til, mindsker risikoen for personskader.
- Undgå utilsigtet ibrugtagning. Sørg for, at elværktøjet er slukket, før du tilslutter, opsamlers eller bærer det hen til strømforsyningen og/eller batteriet.** Hvis du holder fingeren på kontakten, mens du bærer elværktøjet eller tilslutter det til strømforsyningen, kan dette forårsage ulykker.

- d) **Fjern indstillingsværktøj eller skruenøgler, inden du tilslutter elværktøjet.** Værktøj eller nøgler, som måtte befinde sig i en roterende del af apparatet, kan medføre personskader.
- e) **Undgå unormale kropsholdninger. Sørg for at stå sikkert, og hold altid ligevægten.** På denne måde kan du bedre kontrollere elværktøjet, hvis der opstår uventede situationer.
- f) **Brug egnet tøj. Brug ikke løstsiddende tøj eller smykker. Hold hår, tøj og handsker på afstand af bevægelige dele.** Løstsiddende tøj, smykker eller langt hår kan blive viklet ind i bevægelige dele.
- g) **Hvis der kan monteres støvudsugnings- og opsamlingsindretninger, skal man sikre sig, at disse er tilsluttet og bruges rigtigt.** Brug af støvudsugning kan mindske faren pga. støv.
- h) **Forlad dig ikke på falsk sikkerhed, og overskrid ikke sikkerhedsreglerne for elværktøjer, selvom du evt. føler dig fortrolig med elværktøjet efter længere tids brug.** Skødesløse handlinger kan føre til alvorlige personskader på en brøkdal af et sekund.

#### Anvendelse og behandling af elværktøjet

- a) **Overbelast ikke produktet.** Til arbejdet skal man benytte det hertil beregnede elværktøj. Du arbejder bedre og mere sikkert med det passende elværktøj i det angivne effektområde.
- b) **Brug aldrig et elværktøj med defekt kontakt. Et elværktøj, der ikke kan tændes eller slukkes, er farligt og skal repareres.**
- c) **Træk stikket ud af stikkontakten, og/eller fjern et udtageligt batteri, før du foretager justeringer på enheden, skifter værktøjsdele eller lægger elværktøjet fra dig.** Denne forholdsregel forhindrer utilsigtet start af elværktøjet.
- d) **Opbevar ubenyttet elværktøj utilgængeligt for børn.** Lad ikke personer bruge elværktøjet, som ikke er fortrolige med det, eller som ikke har læst denne vejledning. Elværktøjer er farlige i hænderne på uerfarne personer.
- e) **Elværktøjer og indsatsværktøjer skal plejes omhyggeligt.** Kontrollér med jævne mellemrum, om bevægelige dele fungerer, som de skal, og at de ikke sidder fast, om dele er brækket eller beskadiget på en sådan måde, at elværktøjets funktion er forringet. Få beskadigede dele repareret eller udskiftet, før elværktøjet tages i brug. Mange ulykker skyldes dårligt vedligeholdt elværktøj.

- f) **Hold skæreværktøj skarpt og rent. Omhyggeligt plejet skæreværktøj med skarpe skærekanter sætter sig mindre hyppigt fast og er lettere at føre.**
- g) **Brug elværktøj, tilhører, indsatsværktøjer osv. i henhold til disse instruktioner.** Tag hensyn til arbejdsvilkårene og den aktivitet, der skal udføres. Brug af elværktøj til andre formål end de tilsigtede kan medføre farlige situationer.
- h) **Hold greb og gribeflader tørre, rene og fri for olie og fedt.** Glatte greb og gribeflader umuliggør sikker betjening af og kontrol med elværktøjet i uforudsete situationer.

#### Service

- a) **Elværktøjet må kun repareres af uddannet fagpersonale, og der må kun bruges originale reservedele.** Dette sikrer, at elværktøjet også fremover er sikker at bruge.

#### Sikkerhedsforskrifter for boremaskiner

- a) **Boremaskinen skal sikres.** En boremaskine, som ikke er fastgjort korrekt, kan bevæge sig eller vippe, hvilket kan medføre personskader.
- b) **Emnet skal være fastspændt eller fastgjort på emnesupporten. Undlad at bore i emner, som er for små til at blive sikkert fastspændt.** Fastholdning af emnet med hånden kan føre til personskader.
- c) **Undlad brug af handsker.** Handsker kan hænge fast i roterende dele eller borespåner og dermed forårsage personskader.
- d) **Hold hænderne på afstand af boreområdet, mens elværktøjet kører.** Kontakt med roterende dele eller borespåner kan forårsage personskader.
- e) **Boreværktøjet skal rotere, inden det føres ind mod emnet.** Ellers kan boreværktøjet sætte sig fast i emnet og forårsage uventede bevægelser af emnet og personskader.
- f) **Hvis boreværktøjet sætter sig fast (blokerer), skal man undlade at presse det længere ned, men i stedet slukke for elværktøjet. Undersøg og afhjælp årsagen til blokeringen.** Blokering kan medføre uventet bevægelse af emnet og personskader.
- g) **Undgå lange borespåner ved at afbryde det nedadgående tryk med jævne mellemrum.** Skarpe metalspåner kan blive indfanget og forårsage personskader.

- h) Fjern aldrig borespånér fra boreområdet, mens elværktøjet kører. Man fjerner spånér ved at flytte boreværktøjet væk fra emnet, slukke for værktøjet og vente på, at elværktøjet stopper. Brug redskaber som f.eks. børste eller krog til at fjerne spånérne. Kontakt med roterende dele eller borespånér kan forårsage personskader.
- i) Det tilladte omdrejningstal for indsatsværk-tøjer med nominelt omdrejningstal skal være mindst lige så høj som det maksimale omdrejningstal, der er angivet på elværktøjet. Tilbehør, der roterer hurtigere end tilladt, kan knække og blive slynget bort.



**Pas på! Laserstråling**  
**Kig ikke ind i strålen**  
**Laserklasse 2**



**Beskyt dig og dine omgivelser mod fare for uheld ved at træffe egnede sikkerhedsforanstaltninger!**

- Kig ikke direkte ind i laserstrålen med ubeskyttede øjne.
- Kig aldrig direkte ind i strålen.
- Ret aldrig laserstrålen mod reflekterende overflader og personer eller dyr. Også en laserstråle med ringe ydelse kan føre til øjenskader.
- Vær forsigtig - udføres der procedurer, der afviger fra dem, der er angivet her, kan dette føre til en farlig strålingseksponering.
- Åbn aldrig lasermoduliet. Dette kan føre til uventet stråleeksponering.
- Hvis apparatet ikke skal benyttes i en længere periode, bør batterierne fjernes.
- Laseren må ikke erstattes af en laser af en anden type.
- Laseren må kun repareres af laserproducenten eller af en autoriseret repræsentant.

**Sikkerhedshenvisninger vedrørende håndtering af batterier**

1. Vær altid opmærksom på, at batterierne sættes rigtigt i (+ - og - -poler) iht. det, der er angivet på batteriet.
2. Kortslut ikke batterier.
3. Oplad ikke batterier, der ikke er egnet til genopladning.

4. Aflad ikke batteriet for meget!
5. Bland ikke gamle og nye batterier samt batterier af forskellig type eller fra forskellige producenter! Skift alle batterier fra en pool på samme tid.
6. Fjern omgående opbrugte batterier fra apparatet og bortskaft dem korrekt! Bortskaft aldrig batterierne med husholdningsaffaldet. Defekte eller brugte batterier skal genvindes iht. direktivet 2006/66/EF. Indlever batterier og/eller maskinen på genbrugsstationen. Kontakt kommunen for at få nærmere oplysninger om genbrugsstationer og indsamling af genbrug lokalt.
7. Opvarm ikke batterier!
8. Hverken svejs eller lod direkte på batterier!
9. Skil ikke batterier ad!
10. Deformer ikke batterier!
11. Kast ikke batterier i ilden!
12. Opbevar batterier uden for børns rækkevidde.
13. Børn skal være under opsyn, hvis de skifter batterier!
14. Opbevar ikke batterier i nærheden af ild, komfurer eller andre varmekilder. Udsæt ikke batteriet for direkte solstråler og opbevar det ikke i køretøjer, når det er varmt.
15. Opbevar ubrugte batterier i den originale emballage og hold dem væk fra metalgenstande. Bland ikke udpakkede batterier og flyt ikke rundt på dem! Dette kan føre til kortslutning på batteriet og dermed til beskadigelser, forbrændinger eller endda til fare for brand.
16. Tag batterier ud af apparatet, hvis dette ikke bruges i længere tid, medmindre det er til nødtilfælde!
17. Tag ALDRIG fat i batterier, der er løbet ud, uden passende beskyttelse. Kommer den udløbende væske i kontakt med huden, skal dette område af huden straks skylles under rindende vand. Forhindr i hvert fald, at øjne og mund kommer i kontakt med væsken. Gå i dette tilfælde straks til læge.
18. Rengør batterikontakter og modkontakter i apparatet, før batterierne lægges i.

**⚠ ADVARSEL!** Dette elværktøj fremstiller et elektromagnetisk felt under driften. Dette felt kan under bestemte omstændigheder forringe aktive eller passive medicinske implantater. For at forringe faren for alvorlige kvæstelser eller kvæstelser med døden til følge anbefales det personer med medicinske implantater at gå til læge og kontakte producenten af det medicinske implantat, før elværktøjet betjenes.

## Restrisici

**Elværktøjet er bygget efter nyeste tekniske niveau og de anerkendte sikkerhedstekniske regler. Alligevel kan der være tilbageværende risici under driften.**

- Sundhedsfare som følge af strøm, hvis der bruges elektriske tilslutningsledninger, der ikke lever op til gældende regler.
- Desuden kan der være ikke-åbenbare tilbageværende risici, selv om alle foranstaltninger er truffet.
- Tilbageværende risici kan reduceres til et minimum, hvis "Sikkerhedsanvisningerne" og "Brug i overensstemmelse med formålet" samt betjeningsvejledningen overholdes.
- Undlad at belaste maskinen unødigt: Et for kraftigt tryk under boringen kan hurtigt beskadige indsatsværktøjet. Dette medfører en kapacitetsforringelse for maskinen under arbejdet og forringet nøjagtighed.
- Undgå utilsigtet igangsætning af maskinen: Når stikket isættes i stikkontakten, må driftsknappen ikke være trykket ind.
- Brug det værktøj, der anbefales i denne håndbog. Sådan opnås optimal ydeevne med apparatet.
- Hold hænderne væk fra arbejdsområdet, når maskinen er i drift.
- Inden der foretages indstillings- eller vedligeholdelsesarbejde, skal man slukke for apparatet og trække netstikket ud.

## 6. Tekniske data

Nominel indgangsspænding	230-240V~ 50 Hz
Nominel effekt	550 W
Motorhastighed	1490 min <sup>-1</sup>
Udgangshastighed (kan indstilles trinløst)	440 - 2580 min <sup>-1</sup>
Borepatronholder	B16
Borepatron	1,5 - 13 mm
Størrelse borebænk	190 x 190 mm
Vinkelindstilling	45° - 0° - 45°
Boreddybde	60 mm
Søjlediameter	59,5 mm
Højde	870 mm
Vægt	27 kg

Laserklasse	2
Bølgelængde laser	650mm
Effekt laser	1mW

Forbehold for tekniske ændringer!

## Støj og vibration

Støjværdierne er bestemt i overensstemmelse med EN 62841.

Lydtryksniveau L <sub>PA</sub>	73,8 dB
Usikkerhed K <sub>PA</sub>	3 dB
Lydeffektniveau L <sub>WA</sub>	86,8 dB
Usikkerhed K <sub>WA</sub>	3 dB

## Brug høreværn.

Støjpåvirkning kan føre til høretab. Svingningsværdier i alt (vektorsum for tre retninger) beregnet iht. EN 62841.

Svingningsemissionstal a<sub>n</sub> = 1,7 m/s<sup>2</sup>

Usikkerhed K = 1,5 m/s<sup>2</sup>

Det angivne svingningsemissionstal er blevet målt iht. en standardiseret prøvningsmetode og kan ændre sig afhængigt af den måde, elværktøjet anvendes på, og undtagelsesvist komme til at ligge over den angivne værdi.

Det angivne svingningsemissionstal kan bruges til at sammenligne et elværktøj med et andet.

Det angivne svingningsemissionstal kan også bruges til at gennemføre en indledende vurdering af forringelsen.

## 7. Før ibrugtagning

- Åbn emballagen, og tag forsigtigt maskinen ud.
- Fjern emballeringsmaterialet samt emballage-/transportsikringer (hvis sådanne findes).
- Kontrollér, om leveringsomfanget er fuldstændigt.
- Kontrollér maskinen og tilbehørsdelene for transportskader. Informér straks transportfirmaet i tilfælde af reklamation. Senere reklamationer anerkendes ikke.
- Opbevar så vidt muligt emballagen frem til udløbet af garantiperioden.
- Gør dig fortrolig med maskinen ved at læse brugsanvisningen, før arbejdet påbegyndes.

- Tilbehør samt slid- og reservedele må kun være originale dele. Reservedele fås hos din forhandler.
- Husk at bestillinger skal være forsynet med artikelnumre samt apparattype og fremstillingsår.

#### ⚠ ADVARSEL!

**Maskinen og emballeringsmaterialet er ikke legetøj! Børn må ikke lege med plastposer, folie og smådele! Fare for slugning og kvælning!**

## 8. Montering

### ⚠ Pas på!

**Sørg for, at produktet er monteret fuldstændigt før ibrugtagning!**

#### Søjle og maskinfod, fig. 3

1. Stil maskinfoden (1) på gulvet eller på arbejdsbænken.
2. Stil søjlen (2) på grundpladen, så hullerne i søjlen (2) flugter med hullerne i grundpladen (1).
3. Fastgør søjlen ved at skrue de fire sekskantskruer (17) ind i grundpladen og spænde dem med en sekskantsnøgle.

#### Fjernelse af tandstang, fig. 4

For at boremaskinen kan monteres, skal tandstangen (D) først afmonteres.

1. Afmonter ringen (E) ved hjælp af en unbrakonøgle (SW3), og træk den af søjlen (2).
2. Træk derefter tandstangen (D) ud.

#### Montering af borebænkholder, fig. 5 - 7

1. Sæt tandstangen (D) i noten i borebænkholderen (4).
2. Juster tandstangen (D) centralt i forhold til borebænkholderen (4).
3. Når tandstangen (E) sammenføres i noten, skal det sikres, at borebænkholderen (4) er korrekt for-tandet i forhold til tandstangen.
4. Anbring derefter borebænkholderen (4) med tandstangen (D) på søjlen (2), og før tandstangen (D) ind i den nederste tandstangsføring på foden.
5. Fastgør tandstangen (D) ved hjælp af ringen (E). Vær opmærksom på, at tandstangsføringen på ringen (E) skal vende nedad. Fastgør ringen (E) ved at spænde den integrerede unbrakoskrue.
6. Sæt håndsvingene (16) på borebænkholderens (4) aksel, og fastgør dem med unbrakoskruen. Dette gøres ved hjælp af unbrakonøglen (B)
7. Skru klemmegrebet (3) ind i borebænkholderen (4).

#### Montering af maskinoverdel og søjle, fig. 8

1. Sæt maskinoverdelen (13) på søjlen (2).
2. Bring boremaskinens spindel inkl. bænken og grundpladen i dækning, og spænd den unbrakoskrue, der findes på siden af maskinoverdelen, fast. (Unbrakonøgle SW4 / A)

#### Montering af greb, fig. 9 +10

1. Skru de tre greb (10) fast i grebholderens gevind. Dette gøres ved hjælp af en sekskantsnøgle.
2. Skru de andre hastigheds-indstillingsarme (greb) (6) i grebholderen til hastighedsindstilling. Dette gøres ved hjælp af en sekskantsnøgle.

#### Montering af klapbar spånbeskyttelse og borepatron, fig. 11

1. Skub den klapbare spånbeskyttelse (11) ind på spindlen på maskinoverdelen, og fastlås den med en stjerneskruetrækker.

#### Montering af borepatronen, fig. 12

1. Rengør det koniske hul i borepatron og spindelkonus med et rent stykke stof. Sørg for, at der ikke hænger smudspartikler fast på overfladen. Ved selv den mindste forurening af en af overfladerne forhindres det, at borepatronen kan gribe ordentligt om værktøjet. Herved risikerer man, at boret evt. slår sig. Hvis det koniske hul i borepatronen er ekstremt tilsmudset, skal man benytte en rengøringsopløsning og et rent stykke stof.
2. Skub borepatronen så langt som muligt ind på spindelnæsen.
3. Drej borepatronens udvendige ring imod urets retning (set ovenfra), og åbn spændepatronens bakker.
4. Anbring et stykke træ på maskinbænken, og sænk spindlen helt ned på træstykket. Tryk til, så patronen sidder præcist.

#### Isætning/udskiftning af batteri: Laserdrift Fig. 13

1. Isætning/udskiftning af batteri: Sluk laseren, og monter eller afmonter låget til batterirummet (14.1). Fjern batterier, og udskift dem med nye (2 stk. AA-batterier).
2. Tænding: Sæt laserens tænd/luk-kontakt (14) i stilling "I" for at tænde laseren. Der projiceres to laserlinjer på det emne, der skal bearbejdes, og disse to linjers skæringspunkt angiver borspidsens centrum.
3. Slukning: Sæt laserens tænd/sluk-kontakt (14) i stilling "0".

### Indstilling af laser, fig. 13

Laseren kan justeres ved hjælp af stilleskruerne (F).

**Bemærk:** Til beskyttelse mod korrosion er alle blanke dele indfedtet. Inden borepatronen (12) sættes på spindlen, skal begge dele renses fuldstændigt for fedt med et miljøvenligt opløsningsmiddel, så der sikres optimal kraftoverførsel.

### Opstilling af maskinen

Inden ibrugtagningen skal boremaskinen monteres stationært på et stabilt underlag.

Dette gøres ved hjælp af de to fastgørelsesboringer i bundpladen. Sørg for, at maskinen er frit tilgængelig til drift og til indstillings- og vedligeholdelsesarbejde.

**Bemærk:** Fastgørelsesskruerne må kun spændes så fast, at grundpladen ikke vrides eller deformeres. Hvis den overbelastes for kraftigt, er der risiko for brud.

### Vær opmærksom på følgende før ibrugtagning

Sørg for, at nettilslutningens spænding stemmer overens med typeskiltet. Maskinen må kun sluttes til en stikkontakt med korrekt jordet installeret beskyttelseskontakt. Boremaskinen er udstyret med en nulspændingsudløser, der beskytter operatøren mod utilsigtet genstart efter et spændingsfald. I så fald skal maskinen startes på ny.

## 9. Betjening

### Generelt, fig. 14

Tryk på den grønne tænd-kontakt "I" (9) for at tænde; maskinen startes. Tryk på den røde knap "O" (9) for at slukke; apparatet slukkes.

Pas på ikke at overbelaste apparatet.

Hvis motorstøjen bliver svagere under drift, betyder det, at motoren belastes for kraftigt.

Undlad at belaste apparatet så kraftigt, at motoren standser. Stå altid foran maskinen under drift.

### Indsættelse af værktøj i borepatron, fig. 1

Sørg altid for, at stikket er trukket ud af stikkontakten, inden der skiftes værktøj. I borepatronen (12) må der kun fastspændes cylinderformede værktøjer med den foreskrevne maksimale skaftdiameter. Der må kun benyttes fejlfrit og skarpt værktøj. Der må ikke benyttes værktøj, som har skader på skaftet eller på anden vis er deformet eller beskadiget. Anvend kun tilbehør og ekstraudstyr, som er angivet i brugsanvisningen eller godkendt af producenten. Hvis søjleboremaskinen sidder fast, skal maskinen slukkes, og boret sættes tilbage i udgangsstilling.

### Håndtering af hurtigspændeborepatron

Søjleboremaskinen er udstyret med en hurtigspændeborepatron. Værktøjsskift kan udføres, uden at der kræves en ekstra patronnøgle, ved at indsætte værktøjet i hurtigspændeborepatronen og fastspænde det manuelt.

### Hastighedsindstilling, fig. 1

Maskinens hastighed kan indstilles trinløst.

#### Pas på!

- Hastigheden må kun ændres, mens motoren kører.
- Flyt ikke hastigheds-indstillingsarmen (6) pludseligt; indstil hastigheden langsomt og jævnt, mens maskinen kører i tomgang.
- Sørg for, at maskinen kan køre uhindret (fjern emner, bor mv.).

Med hastigheds-indstillingsarmen (6) kan man tilpasse hastigheden trinløst. Den indstillede hastighed vises i omdrejninger pr. minut på det digitale display (8).

**Pas på!** Man må aldrig lade boremaskinen køre med åbnet kileremsafdækning. Inden man åbner dækslet, skal man altid huske at trække netstikket ud. Man må aldrig række hånden ind i kørende kileremme.

### Boreddybeanslag, fig. 15a

Borespindlen har en drejelig skalaring (19) til indstilling af boreddybden. Indjusteringsarbejde må kun ske i tilstand.

- Pres borespindlen ned, til borspidsen ligger an mod emnet.
- Løsn spændeskruen (18), og drej skalaringen (19) frem til anslag.
- Drej skalaringen (19) tilbage svarende til den ønskede boreddybde, og fastlås den med spændeskruen (18).

**Pas på!** Når man indstiller boreddybden af en cylindrisk boring, skal man tillægge længden på borspidsen.

### Indstilling af borebænkens hældning, fig. 1, 15

- Løsn sekskantskruen (20) under borebænken (4).
- Indstil borebænken (4) til det ønskede vinkelmål.
- Fastspænd atter bræddebolten (20) for at fastlåse borebænken (4) i denne position.

### Indstilling af borebænkens højde, fig. 16

- Løsn spændeskruen (3).
- Bring borebænken i den ønskede position ved hjælp af håndsvinget (16).
- Spænd atter spændeskruen (3) fast.

### Indstilling af spindeltilbageholdsfjeder, fig. 17

Det kan være nødvendigt at indstille spindelreturfjederen, fordi dens spænding har ændret sig, hvilket bevirker, at spindlen kører for hurtigt eller for langsomt tilbage.

1. Man kan gøre arbejdsrummet større ved at sænke bænken.
2. Man skal arbejde på venstre side af boremaskinen.
3. Indsæt en skruetrækker i den forreste, nederste rille (1), og hold den på plads.
4. Fjern den udvendige møtrik (3) med en gaffelnøgle (SW14)
5. Mens skruetrækkeren stadig sidder i rillen, løsnes den indvendige møtrik (4), til kærven løsner sig fra navet (6). PAS PÅ! Fjeder er under spænding!
6. Drej forsigtigt fjederkappen (2) imod urets retning med skruetrækkeren, til rillen (1) kan presses ind i navet (6).
7. Sænk spindlen til laveste position, og hold fjederkappen (2) på plads. Når spindlen bevæger sig op og ned som ønsket, spændes den indvendige møtrik (4) igen.
8. Hvis den er for løs, gentages trin 3-5. Hvis den er for stram, i omvendt rækkefølge trin 6.
9. Spænd den udvendige møtrik (3) mod den indvendige møtrik (4) med en gaffelnøgle.
10. BEMÆRK: Undgå at overspænde, og sørg for ikke at begrænse spindelns bevægelse!

### Spindelns aksiale slør, fig. 18

Hvis spindlen befinder sig i nederste position, skal du dreje den med hånden. Hvis sløret er for stort, gør du som følger:

1. Løsn kontramøtrikken (21).
2. Drej skruen (22) i urets retning for at udligne sløret uden at begrænse spindelns op- og nedbevægelse (et lille slør er normalt).
3. Spænd kontramøtrikken (21) til igen.

### Fastspænding af emne

Emnet skal principielt fastspændes ved hjælp af en maskinkruestik eller med passende spændemiddel. Hold aldrig emner i hånden! Ved boringen skal emnet kunne bevæge sig på borebænken (4), så der er mulighed for selvcentrering. Emnet skal altid sikres mod drejning/vridning. Dette gøres bedst ved at lægge emnet eller maskinkruestikken an mod et fast anslag.

**Pas på!** Pladedele skal fastspændes, så de ikke kan blive revet op. Indstil borebænken korrekt mht. højde og hældning i forhold til emnet.

Der skal stadig være tilstrækkelig afstand mellem emnets overkant og borets spids.

### Arbejdshastigheder

Under boringen skal man være opmærksom på den rigtige hastighed. Denne afhænger af borets diameter og emnematerialet.

Man kan bruge nedenstående liste som hjælp til at vælge hastigheden til de forskellige materialer.

**De angivne hastigheder er kun vejledende værdier.**

ø bor	Gråt støbejern	Stål	Jern	Aluminium	Bronze
3	2550	1600	2230	9500	8000
4	1900	1200	1680	7200	6000
5	1530	955	1340	5700	4800
6	1270	800	1100	4800	4000
7	1090	680	960	4100	3400
8	960	600	840	3600	3000
9	850	530	740	3200	2650
10	765	480	670	2860	2400
11	700	435	610	2600	2170
12	640	400	560	2400	2000
13	590	370	515	2200	1840
14	545	340	480	2000	1700
16	480	300	420	1800	1500
18	425	265	370	1600	1300
20	380	240	335	1400	1200
22	350	220	305	1300	1100
25	305	190	270	1150	950

### Forsænkings- og centrerboring

Med denne bænkboremaskine kan man udføre forsænkings- eller centrerboring. Her skal man være opmærksom på, at forsækning skal udføres med den laveste hastighed, mens man til centrerboring skal benytte en høj hastighed.

### Træbearbejdning

Husk at anvende passende støvudsugning, når der arbejdes med træ, da træstøv kan være sundhedsfarligt. Det er obligatorisk at benytte passende åndedrætsmaske i forbindelse med støvet arbejde.

## 10. El-tilslutning

Den installerede elmotor er tilsluttet, så den er driftsklar. Tilslutningen opfylder de relevante VDE- og DIN-bestemmelser. Nettiilslutningen hos kunden samt den anvendte forlængerledning skal opfylde disse forskrifter.

### Vigtige anvisninger

Hvis motoren overbelastes, slår den fra af sig selv. Efter en afkølingsfase (varierer tidsmæssigt), kan motoren tændes igen.

### Defekt elektrisk tilslutningsledning

Der opstår ofte isoleringsskader på elektriske tilslutningsledninger.

Årsagerne hertil kan være:

- Tryksteder, når tilslutningsledninger trækkes gennem vinduer eller døråbninger.
- Knæksteder, når tilslutningsledning fastgøres eller trækkes forkert.
- Skæresteder, når tilslutningsledningen køres over.
- Isolationsskader, når stikket trækkes ud af stikkontakten på væggen.
- Revner pga. ældning af isoleringen.

Sådanne defekte elektriske tilslutningsledninger må ikke anvendes og er livsfarlige pga. isoleringsskaderne. Elektriske tilslutningsledninger skal kontrolleres for skader med jævne mellemrum. Sørg for, at tilslutningsledningen ikke hænger i lysnettet, når den kontrolleres. Elektriske tilslutningsledninger skal opfylde de relevante VDE- og DIN-bestemmelser. Der må kun anvendes tilslutningsledninger med mærkningen H05VV-F. Påtryk af typebetegnelsen på tilslutningskablet er et krav.

### Tilslutningstype Y

Hvis nettilslutningsledningen bliver beskadiget, skal den udskiftes af producenten eller af en autoriseret elektriker for at undgå risici.

### Vekselstrømsmotor

- Netspændingen skal andrage 230V~.
- Forlængerledninger op til en længde på 25 m skal have et tværsnit på 1,5 kvadratmillimeter.

Tilslutning og reparation af elektrisk udstyr må kun forestås af autoriserede elektrikere.

Ved forespørgsler bedes følgende data opgives:

- Motorens strømtype
- Dataene på maskinens typeskilt
- Data på motortypeskiltet

## 11. Rengøring og vedligeholdelse

Træk altid netstikket ud, før der foretages indstillings-, vedligeholdelses- eller reparationsarbejde.

△ Arbejde, der ikke er beskrevet i denne driftsvejledning, må kun gennemføres på et autoriseret værksted. Der må kun benyttes originale dele. Lad maskinen køle helt af, inden du påbegynder vedligeholdelses- og rengøringsarbejde. Fare for forbrænding!

Inden hver brug skal man kontrollere maskinen for synlige fejl og mangler såsom løse, slidte eller beskadigede dele, korrekt montering af skruer eller andre dele. Udskift beskadigede dele.

### Rengøring

Undlad brug af rengørings- eller opløsningsmidler. Kemiske stoffer kan angribe maskinens plastdele. Rengør aldrig maskinen under rindende vand.

- Rengør maskinen grundigt efter hver brug.
- Rengør udluftningsåbningerne og maskinens overflader med en blød børste, en pensel eller en klud.
- Fjern evt. spåner, støv og smuds med en støvsuger.
- Husk at smøre bevægelige dele med jævne mellemrum.
- Sørg for, at der ikke kommer smøremiddel på kontakter, kileremme, drivremsskiver og borearme.

### Serviceinformationer

Vær opmærksom på, at følgende dele på dette produkt slides som følge af brug eller naturligt slid, og at der er brug for følgende dele som forbrugsmaterialer.

Sliddele\*: Kilerem, bor, batteri

\* følger ikke nødvendigvis med leverancen!

Reserve dele og tilbehør fås hos vores service-center. Dette gøres ved at scanne QR-koden på forsiden.

## 12. Opbevaring

Enheden og dennes tilbehør skal opbevares mørkt, tørt og frostsikkert og utilgængeligt for børn. Den optimale opbevaringstemperatur er mellem 5 og 30°C. Opbevar elværktøjet i den originale emballage. Tildæk elværktøjet for at beskytte det mod støv eller fugt.

Opbevar brugsanvisningen sammen med elværktøjet.



### 13. Bortskaffelse og genanvendelse

#### Oplysninger om emballage



Emballagematerialerne er genanvendelige. Emballage skal altid bortskaffes jf. gældende miljøregler.

#### Oplysninger om loven om brugt elektrisk og elektronisk udstyr (elskrot)



**Brugt elektrisk og elektronisk udstyr (elskrot) hører ikke til husholdningsaffaldet, men skal indsamles og/eller bortskaffes separat!**

- Brugte (genopladelige) batterier, der ikke er permanent installeret i et brugt apparat, skal udtages i intakt tilstand inden aflevering! Sådanne batterier skal bortskaffes i henhold til batteriloven.
- Ejere og/eller brugere af elektriske og elektroniske apparater er juridisk forpligtet til at returnere sådanne efter brug.
- Slutbrugeren er eneansvarlig for at slette sine personlige oplysninger på det brugte apparat, der skal bortskaffes!
- Symbolet med den overstregede skraldespand betyder, at brugte elektriske og elektroniske apparater (elskrot) ikke må bortskaffes sammen med husholdningsaffald.
- Brugte elektriske og elektroniske apparater (elskrot) kan afleveres gratis på følgende steder:
  - Offentlige bortskaffelses- og/eller indsamlingssteder (f.eks. kommunale genbrugsstationer)
  - Salgssteder for elektroniske apparater (fysiske butikker og online), forudsat at forhandleren er forpligtet til at tage sådanne apparater retur- eller tilbyde dette frivilligt.
  - Du kan gratis aflevere op til tre brugte elektriske apparater pr. apparattype, med en maksimal kantlængde på 25 centimeter, hos producenten uden først at skulle købe et nyt apparat hos samme, eller du kan aflevere sådanne apparater på et andet autoriseret indsamlingssted i dit nærømråde.
  - Du kan indhente yderligere tilbagetagningsbetingelser hos producenter og distributører hos disses respektive kundeservice.
- Hvis et nyt elektrisk apparat leveres af producenten til privat husstand, kan producenten foranledige, at det gamle elektriske apparat afhentes gratis efter anmodning fra slutbrugeren. For at gøre dette skal du kontakte producentens kundeservice.

- Disse erklæringer gælder kun for apparater, der installeres og sælges i landene i EU, og som er underlagt det europæiske direktiv 2012/19/EU. I lande uden for EU kan der gælde forskellige regler for bortskaffelse af brugte elektriske og elektroniske apparater (elskrot).

#### Oplysninger om batteriloven



**Brugte (genopladelige) batterier hører ikke til husholdningsaffaldet, men skal indsamles og/eller bortskaffes separat!**

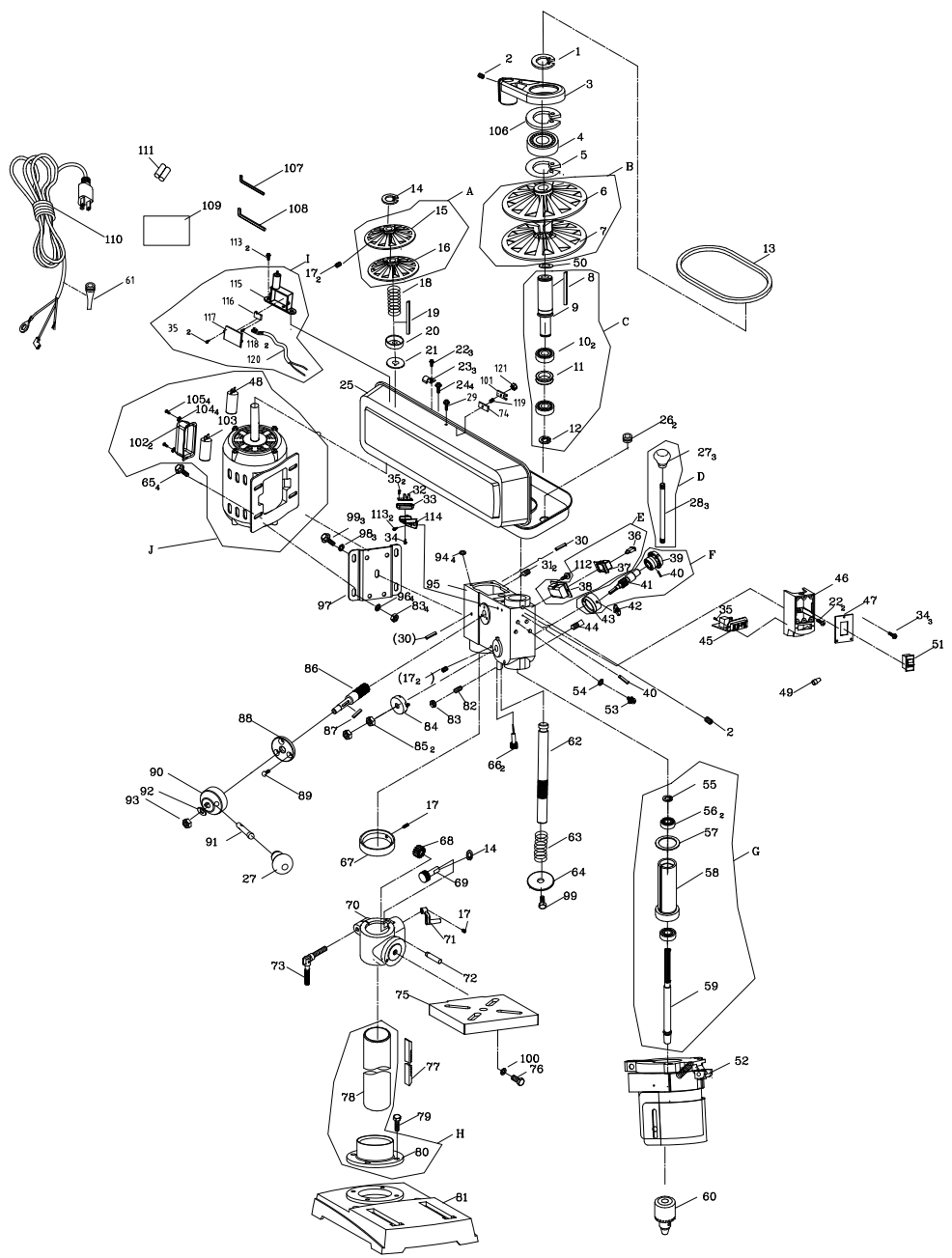
- For sikker udtagning af (genopladelige) batterier fra det elektriske apparat og for information om dets type og/eller kemiske system skal du være opmærksom på de yderligere oplysninger i betjenings- eller monteringsvejledningen.
- Ejere og/eller brugere af (genopladelige) batterier er juridisk forpligtet til at returnere sådanne efter brug. Returneringen er begrænset til levering af normale husholdningsmængder.
- Brugte batterier kan indeholde forurenende stoffer eller tungmetaller, der kan skade miljøet og menneskers sundhed. Genanvendelse af brugte batterier og udnyttelse af de ressourcer, de måtte indeholde, bidrager til at beskytte disse to vigtige goder.
- Symbolet med den overstregede skraldespand betyder, at (genopladelige) batterier ikke må bortskaffes sammen med husholdningsaffald.
- Hvis også forkortelserne Hg, Cd eller Pb er vist under skraldespandssymbolet, betyder dette følgende:
  - Hg: Batteri indeholder mere end 0,0005 % kviksølv
  - Cd: Batteri indeholder mere end 0,002 % cadmium
  - Pb: Batteri indeholder mere end 0,004 % bly
- (Genopladelige) batterier kan afleveres gratis på følgende steder:
  - Offentlige bortskaffelses- og/eller indsamlingssteder (f.eks. kommunale genbrugsstationer)
  - Salgssteder for (genopladelige) batterier
  - Tilbagetagningssteder for det fælles tilbagetagningssystem for brugte apparat-batterier
  - Producentens tilbagetagningssted (hvis producenten ikke er medlem af det fælles tilbagetagningssystem)
- Disse erklæringer gælder kun for (genopladelige) batterier, der sælges i landene i EU, og som er underlagt det europæiske direktiv 2006/66/EF. I lande uden for EU kan der gælde forskellige regler for bortskaffelse af (genopladelige) batterier.

## 14. Afhjælpning af fejl

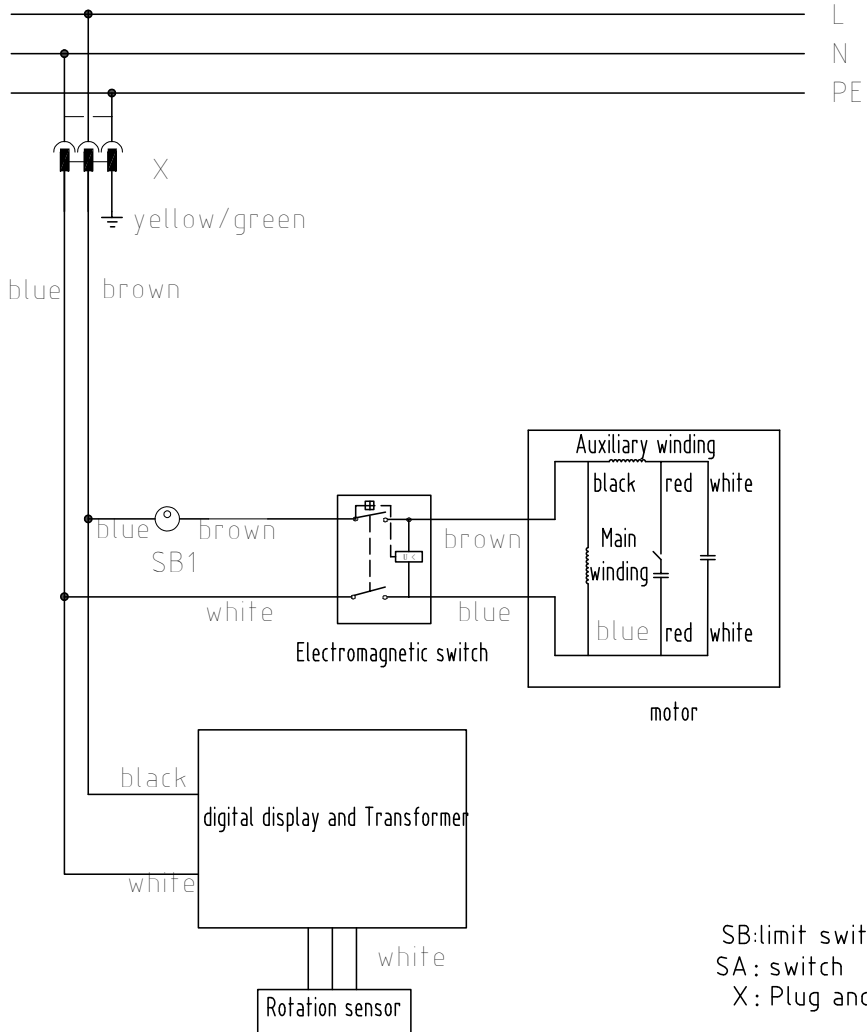
Advarsel:

Inden fejlfinding skal man altid slukke for maskinen og trække stikket ud af stikkontakten.

Fejl	Problem	Løsning
Aksen kører for hurtigt eller for langsomt tilbage i udgangsposition	Fjederforspænding indstillet forkert.	Indstilling af forspænding: se "Spindelreturfjeder".
Borepatronen løsner sig hele tiden fra spindlen trods gentagen fastspænding	Smuds, fedt eller olie på spindlen eller på borepatronens inderside.	Anvend et husholdningsrengøringsmiddel til rengøring af spindelens og borepatronens overflade. Se også "Montering af borepatron".
Kraftig støjudvikling under driften	Forkert kileremsspænding.	Indstil kileremsspændingen igen. Se også "Valg af hastighed og kileremsspænding".
	Spindlen er for tør.	Test spindlen. Se også "Smøring".
	Remskiven på spindlen er løs.	Kontrollér, at møtrikken på remskiven sidder fast, og spænd den evt. efter.
	Remskiven på motoren er løs.	Spænd indstillingsskruen på remskivemotoren fast.
Træet splintrer ved borets udgangsåbning	Manglende egnet underlag under emnet.	Brug kun egnet underlag. Se også "Indstilling af bord og emne".
Emnet rives ud af hånden	Manglende egnet underlag under emnet eller utilstrækkeligt fastgjort.	Læg underlagsplader under emnet, eller fastgør det.
Boret gløder	Forkert hastighed.	Reguler hastigheden. Se også "Valg af hastighed og kileremsspænding".
	Der kommer ikke spåner ud af borehullet.	Kør boret ud af borehullet med jævne mellemrum for at komme af med spånerne.
	Uskarpt bor.	Opslib boret.
	For lille fremføring.	Forøg fremføringen.
Boret løber skævt, eller hullet er ikke rundt	Hårde områder i træet, eller borspidsens længde og vinkel er forskellig.	Opslib boret.
	Boret er bøjet.	Udskift boret.
Boret blokerer i emnet	Emne og bor står skråt, eller fremføringen er for stor.	Læg noget under emnet, eller fastgør det. Se også "Positionering af emne".
	Utilstrækkelig kileremsspænding	Indstil kileremsspændingen. Se også "Valg af hastighed og kileremsspænding".
Boret går meget skævt og vibrerer	Bøjet bor.	Anvend et lige bor.
	For kraftig slitage af spindellejet.	Udskift spindellejet.
	Bor er ikke fastspændt centralt i borepatronen.	Kontrollér centreringsen. Se også "Indsætning af bor",
	Borepatron er ikke rigtigt fastgjort.	Fastgør borepatronen korrekt. Se også "Montering af borepatron"



230V-240V/50HZ





# EG-Konformitätserklärung Originalkonformitätserklärung

## EC Declaration of Conformity

### Déclaration de conformité EC



Scheppach GmbH, Günzburger Str. 69, D-89335 Ichenhausen

DE	erklärt folgende Konformität gemäß EU-Richtlinie und Normen für den Artikel	ES	declara la conformidad siguiente según la directiva la UE y las normas para el artículo
GB	hereby declares the following conformity under the EU Directive and standards for the following article	PT	declara o seguinte conformidade com a Directiva da UE e as normas para o seguinte artigo
FR	déclare la conformité suivante selon la directive UE et les normes pour l'article	NL	verklaart hierbij dat het volgende artikel voldoet aan de daarop betrekking hebbende EG-richtlijnen en normen
IT	dichiara la seguente conformità secondo le direttive e le normative UE per l'articolo		

Marke / Brand / Marque:

**SCHEPPACH**

Art.-Bezeichnung:

**Tischbohrmaschine - DP19VARIO**

Article name:

**Bench drill - DP19VARIO**

Nom d'article:

**Perceuse à colonne d'établi - DP19VARIO**

Art.-Nr. / Art. no.: / N° d'ident.:

**5906820901**

2014/29/EU	2004/22/EG	89/686/EWG_96/58/EG	2000/14/EG_2005/88/EG
2014/35/EU	2014/68/EU	90/396/EWG	<b>Annex V</b>
x 2014/30/EU	x 2011/65/EU*		<b>Annex VI</b> Noise: measured $L_{WA}$ = xx dB; guaranteed $L_{WA}$ = xx dB P = xx KW; L/D = cm Notified Body: Notified Body No.:
x 2006/42/EG			2016/1628/EU
<b>Annex IV</b> Notified Body: Notified Body No.: Certificate No.:			Emission. No.:

#### Standard references:

**EN 62841-1:2015; EN 62841-3-13:2017; EN 55014-1:2017; EN 55014-2:2015; EN IEC 61000-3-2:2019; EN 61000-3-3:2013+A1:2019**

Die alleinige Verantwortung für die Ausstellung dieser Konformitätserklärung trägt der Hersteller.

This declaration of conformity is issued under the sole responsibility of the manufacturer.

Le fabricant assume seul la responsabilité d'établir la présente déclaration de conformité.

\* Der oben beschriebene Gegenstand der Erklärung erfüllt die Vorschriften der Richtlinie 2011/65/EU des Europäischen Parlaments und des Rates vom 8. Juni 2011 zur Beschränkung der Verwendung bestimmter gefährlicher Stoffe in Elektro- und Elektronikgeräten.

The object of the declaration described above fulfils the regulations of the directive 2011/65/EU of the European Parliament and Council from 8th June 2011, on the restriction of the use of certain hazardous substances in electrical and electronic equipment.

L'appareil décrit ci-dessus dans la déclaration est conforme aux réglementations de la directive 2011/65/EU du Parlement Européen et du Conseil du 8 juin 2011 visant à limiter l'utilisation de substances dangereuses dans la fabrication des appareils électriques et électroniques.

Ichenhausen, 30.05.2023

Signature / Andreas Pecher / Head of Project Management

**First CE: 2020**  
**Subject to change without notice**

**Documents registrar:** Ann-Katrin Bloching  
Günzburger Str. 69, D-89335 Ichenhausen

# EG-Konformitätserklärung Originalkonformitätserklärung

## EC Declaration of Conformity

### Déclaration de conformité EC



Scheppach GmbH, Günzburger Str. 69, D-89335 Ichenhausen

DE	erklärt folgende Konformität gemäß EU-Richtlinie und Normen für den Artikel	PL	deklaruje, że produkt jest zgodny z następującymi dyrektywami UE i normami
GB	hereby declares the following conformity under the EU Directive and standards for the following article	HU	az EU-irányelv és a vonatkozó szabványok szerinti következo megfeleloségi nyilatkozatot teszi a termékre
CZ	prohlašuje následující shodu podle směrnice EU a norem pro výrobek	HR	ovime izjavljuje da postoji sukladnost prema EU-smjernica i normama za sljedece artikle
SK	prehlasuje nasledujúcu zhodu podľa smernice EU a noriem pre výrobok	SI	izjavlja slededo skladnost z EU-direktivo in normami za artikel

Marke / Brand / Marque:

**SCHEPPACH**

Art.-Bezeichnung:

**Tischbohrmaschine - DP19VARIO**

Article name:

**Bench drill - DP19VARIO**

Nom d'article:

**Perceuse à colonne d'établi - DP19VARIO**

Art.-Nr. / Art. no.: / N° d'ident.:

**5906820901**

2014/29/EU	2004/22/EG	89/686/EWG_96/58/EG	2000/14/EG_2005/88/EG
2014/35/EU	2014/68/EU	90/396/EWG	<b>Annex V</b>
<input checked="" type="checkbox"/> 2014/30/EU	<input checked="" type="checkbox"/> 2011/65/EU*		<b>Annex VI</b> Noise: measured $L_{WA}$ = xx dB; guaranteed $L_{WA}$ = xx dB P = xx KW; L/Q = cm Notified Body: Notified Body No.:
<input checked="" type="checkbox"/> 2006/42/EG			2016/1628/EU
<b>Annex IV</b> Notified Body: Notified Body No.: Certificate No.:			Emission. No.:

#### Standard references:

**EN 62841-1:2015; EN 62841-3-13:2017; EN 55014-1:2017; EN 55014-2:2015; EN IEC 61000-3-2:2019; EN 61000-3-3:2013+A1:2019**

Die alleinige Verantwortung für die Ausstellung dieser Konformitätserklärung trägt der Hersteller.

This declaration of conformity is issued under the sole responsibility of the manufacturer.

Le fabricant assume seul la responsabilité d'établir la présente déclaration de conformité.

\* Der oben beschriebene Gegenstand der Erklärung erfüllt die Vorschriften der Richtlinie 2011/65/EU des Europäischen Parlaments und des Rates vom 8. Juni 2011 zur Beschränkung der Verwendung bestimmter gefährlicher Stoffe in Elektro- und Elektronikgeräten.

The object of the declaration described above fulfils the regulations of the directive 2011/65/EU of the European Parliament and Council from 8th June 2011, on the restriction of the use of certain hazardous substances in electrical and electronic equipment.

L'appareil décrit ci-dessus dans la déclaration est conforme aux réglementations de la directive 2011/65/EU du Parlement Européen et du Conseil du 8 juin 2011 visant à limiter l'utilisation de substances dangereuses dans la fabrication des appareils électriques et électroniques.

Ichenhausen, 30.05.2023

Signature / Andreas Recher / Head of Project Management

**First CE: 2020**  
**Subject to change without notice**

**Documents registrar:** Ann-Katrin Bloching  
Günzburger Str. 69, D-89335 Ichenhausen

# EG-Konformitätserklärung Originalkonformitätserklärung

## EC Declaration of Conformity

### Déclaration de conformité EC



Scheppach GmbH, Günzburger Str. 69, D-89335 Ichenhausen

DE	erklärt folgende Konformität gemäß EU-Richtlinie und Normen für den Artikel	LV	apliecina šādu saskaņā ar ES direktīvu atbilstības un standarti šādu rakstu
GB	hereby declares the following conformity under the EU Directive and standards for the following article	FI	vakuuttaa täten, että seuraava tuote täyttää ala esitetyt EU-direktiivit ja standardit
EE	kinnitab käesolevaga nimetatud toote vastavust märgitud EL direktiividele ja standarditele	SE	försäkrar härmed följande överensstämmelse enligt EU-direktiv och standarder för följande artikeln
LT	pareiškia, taip atiktiks pagal ES direktyvos ir standartai šį straipsnį	DK	erklærer hermed, at følgende produkt er i overensstemmelse med nedenstående EUDirektiver og standarder

Marke / Brand / Marque:

**SHEPPACH**

Art.-Bezeichnung:

**Tischbohrmaschine**

- **DP19VARIO**

Article name:

**Bench drill**

- **DP19VARIO**

Nom d'article:

**Perceuse à colonne d'établi - DP19VARIO**

Art.-Nr. / Art. no.: / N° d'ident.:

**5906820901**

2014/29/EU	2004/22/EG	89/686/EWG_96/58/EG	2000/14/EG_2005/88/EG
2014/35/EU	2014/68/EU	90/396/EWG	<b>Annex V</b>
x 2014/30/EU	x 2011/65/EU*		<b>Annex VI</b> Noise: measured $L_{WA}$ = xx dB; guaranteed $L_{WA}$ = xx dB P = xx KW; L/Ø = cm Notified Body: Notified Body No.:
x 2006/42/EG			2016/1628/EU
<b>Annex IV</b> Notified Body: Notified Body No.: Certificate No.:			Emission. No:

#### Standard references:

**EN 62841-1:2015; EN 62841-3-13:2017; EN 55014-1:2017; EN 55014-2:2015; EN IEC 61000-3-2:2019; EN 61000-3-3:2013+A1:2019**

Die alleinige Verantwortung für die Ausstellung dieser Konformitätserklärung trägt der Hersteller.

This declaration of conformity is issued under the sole responsibility of the manufacturer.

Le fabricant assume seul la responsabilité d'établir la présente déclaration de conformité.

\* Der oben beschriebene Gegenstand der Erklärung erfüllt die Vorschriften der Richtlinie 2011/65/EU des Europäischen Parlaments und des Rates vom 8. Juni 2011 zur Beschränkung der Verwendung bestimmter gefährlicher Stoffe in Elektro- und Elektronikgeräten.

The object of the declaration described above fulfils the regulations of the directive 2011/65/EU of the European Parliament and Council from 8th June 2011, on the restriction of the use of certain hazardous substances in electrical and electronic equipment.

L'appareil décrit ci-dessus dans la déclaration est conforme aux réglementations de la directive 2011/65/EU du Parlement Européen et du Conseil du 8 juin 2011 visant à limiter l'utilisation de substances dangereuses dans la fabrication des appareils électriques et électroniques.

Ichenhausen, 30.05.2023

Signature / Andreas Pecher / Head of Project Management

First CE: 2020

Subject to change without notice

Documents registrar: Ann-Katrin Bloching  
Günzburger Str. 69, D-89335 Ichenhausen





**Garantie DE**

Offensichtliche Mängel sind innerhalb von 8 Tagen nach Erhalt der Ware anzuzeigen, andernfalls verliert der Käufer sämtliche Ansprüche wegen solcher Mängel. Wir leisten Garantie für unsere Maschinen bei richtiger Behandlung auf die Dauer der gesetzlichen Gewährleistungsfrist ab Übergabe in der Weise, dass wir jedes Maschinenteil, das innerhalb dieser Zeit nachweisbar in Folge Material- oder Fertigungsfehler unbrauchbar werden sollte, kostenlos ersetzen. Für Teile, die wir nicht selbst herstellen, leisten wir nur insoweit Gewähr, als uns Gewährleistungsansprüche gegen die Vorlieferanten zustehen. Die Kosten für das Einsetzen der neuen Teile trägt der Käufer. Wandlungs- und Minderungsansprüche und sonstige Schadensersatzansprüche sind ausgeschlossen.

**Warranty GB**

Apparent defects must be notified within 8 days from the receipt of the goods. Otherwise, the buyer's rights of claim due to such defects are invalidated. We guarantee for our machines in case of proper treatment for the time of the statutory warranty period from delivery in such a way that we replace any machine part free of charge which provably becomes unusable due to faulty material or defects of fabrication within such period of time. With respect to parts not manufactured by us we only warrant insofar as we are entitled to warranty claims against the upstream suppliers. The costs for the installation of the new parts shall be borne by the buyer. The cancellation of sale or the reduction of purchase price as well as any other claims for damages shall be excluded.

**Garantie FR**

Les défauts visibles doivent être signalés au plus tard 8 jours après la réception de la marchandise, sans quoi l'acheteur perd tout droit au dédommagement. Nous garantissons nos machines, dans la mesure où elles sont utilisées de façon conforme, pendant la durée légale de garantie à compter de la réception, sachant que nous remplaçons gratuitement toute pièce de la machine devenue inutilisable du fait d'un défaut de matière ou d'usinage durant cette période. Toutes les pièces que nous ne fabriquons pas nous-mêmes ne sont garanties que si nous avons la possibilité d'un recours en garantie auprès des fournisseurs respectifs. Les frais de main d'œuvre occasionnés par le remplacement des pièces sont à la charge de l'acquéreur. Tous droits à rédimption et toutes prétentions à une remise ainsi que tous autres droits à dommages et intérêts sont exclus

**Garanzia IT**

Vizi evidenti vanno segnalati entro 8 giorni dalla ricezione della merce, altrimenti decadono tutti i diritti dell'acquirente inerenti a vizi del genere. Appurato un impiego corretto da parte dell'acquirente, garantiamo per le nostre macchine per tutto il periodo legale di garanzia a decorrere dalla consegna in maniera tale che sostituiamo gratuitamente qualsiasi componente che entro tale periodo presenti dei vizi di materiale o di fabbricazione tali da renderlo inutilizzabile. Per componenti non fabbricati da noi garantiamo solo nella misura nella quale noi stessi possiamo rivendicare diritti a garanzia nei confronti dei nostri fornitori. Le spese per il montaggio dei componenti nuovi sono a carico dell'acquirente. Sono escluse pretese di risoluzione per vizi, di riduzione o ulteriori pretese di risarcimento danni.

**Garantie NL**

Zichtbare gebreken moeten binnen de 8 dagen na ontvangst van de goederen worden gemeld, zo niet verliest de verkoper elke aanspraak op grond van deze gebreken. Onze machines worden geleverd met een garantie voor de duur van de wettelijke garantietermijn. Deze termijn gaat in vanaf het moment dat de koper de machine ontvangt. De garantie houdt in dat wij elk onderdeel van de machine dat binnen de garantietermijn aantoonbaar onbruikbaar wordt als gevolg van materiaal- of productiefouten, kosteloos vervangen. De garantie vervalt echter bij verkeerd gebruik of verkeerde behandeling van de machine. Voor onderdelen die wij niet zelf produceren, geven wij enkel de garantie die wij zelf krijgen van de oorspronkelijke leverancier. De kosten voor de montage van nieuwe onderdelen vallen ten laste van de koper. Eisen tot het aanbrengen van veranderingen of het toestaan van een korting en overige schadeloosstellingsclaims zijn uitgesloten.

**Garantía ES**

Los defectos evidentes deberán ser notificados dentro de 8 días después de haber recibido la mercancía, de lo contrario el comprador pierde todos los derechos sobre tales defectos. Garantizamos nuestras máquinas en caso de manipulación correcta durante el plazo de garantía legal a partir de la entrega. Sustituiremos gratuitamente toda pieza de la máquina que dentro de este plazo se torne inútil a causa de fallas de material o de fabricación. Las piezas que no son fabricadas por nosotros mismos serán garantizadas hasta el punto que nos corresponda garantía del suministrador anterior. Los costes por la colocación de piezas nuevas recaen sobre el comprador. Están excluidos derechos por modificaciones, aminoraciones y otros derechos de indemnización por daños y perjuicios.

**Garantia PT**

Para este aparelho concedemos garantia de 24 meses. A garantia cobre exclusivamente defeitos de material ou de fabricação. Peças avariadas são substituídas gratuitamente. cabe ao cliente efetuar a substituição. Assumimos a garantia unicamente de peças genuínas. Não há direito à garantia no caso de: peças de desgaste, danos de transporte, danos causados pelo manejo indevido ou pela desatenção as instruções de serviço, falhas da instalação elétrica por inobservância das normas relativas à electricidade. Além disso, a garantia só poderá ser reivindicada para aparelhos que não tenham sido consertados por terceiros. O cartão de garantia só vale em conexão com a fatura.

#### Garantie DE

Offensichtliche Mängel sind innerhalb von 8 Tagen nach Erhalt der Ware anzuzeigen, andernfalls verliert der Käufer sämtliche Ansprüche wegen solcher Mängel. Wir leisten Garantie für unsere Maschinen bei richtiger Behandlung auf die Dauer der gesetzlichen Gewährleistungsfrist ab Übergabe in der Weise, dass wir jedes Maschinenteil, das innerhalb dieser Zeit nachweisbar in Folge Material- oder Fertigungsfehler unbrauchbar werden sollte, kostenlos ersetzen. Für Teile, die wir nicht selbst herstellen, leisten wir nur insoweit Gewähr, als uns Gewährleistungsansprüche gegen die Vorlieferanten zustehen. Die Kosten für das Einsetzen der neuen Teile trägt der Käufer. Wandlungs- und Minderungsansprüche und sonstige Schadensersatzansprüche sind ausgeschlossen.

#### Warranty GB

Apparent defects must be notified within 8 days from the receipt of the goods. Otherwise, the buyer's rights of claim due to such defects are invalidated. We guarantee for our machines in case of proper treatment for the time of the statutory warranty period from delivery in such a way that we replace any machine part free of charge which provably becomes unusable due to faulty material or defects of fabrication within such period of time. With respect to parts not manufactured by us we only warrant insofar as we are entitled to warranty claims against the upstream suppliers. The costs for the installation of the new parts shall be borne by the buyer. The cancellation of sale or the reduction of purchase price as well as any other claims for damages shall be excluded.

#### Záruka CZ

Viditelné vady jsou poukazatelné během 8 dní od obdržení zboží, jinak ztrácí zákazník všechny nároky týkající se takovýchto vad. Poskytujeme záruku na naše stroje, s kterými je správně zacházeno, na dobu zákonně záruční lhůty začínající od doručení tak, že bezplatně vyměníme každou část stroje, která se během této doby může stát prokazatelně nepoužitelnou následkem materiálové či výrobní vady. Na díly, které sami neopravujeme, poskytujeme záruku pouze v rozsahu, v němž nám přísluší nárok na záruční plnění vůči subdodavatelé. Náklady na instalaci nového dílu nese zákazník. Nárok na výměnu zboží, na slevu a jiné nároky na odškodnění jsou vyloučené.

#### Záruka SK

Zrejmé vady musia byť predstavené v priebehu 8 dní po obdržaní tovaru, ináč zákazník stratí všetky nároky týkajúce sa takejto vady. Ponúkame záruku na naše aparáty, ktoré sú správne používané počas zákonného termínu záruky tak, že bezplatne vymeníme každú časť aparátu, ktorá sa v priebehu tohto času môže stať dokázateľne nefunkčnou dôsledkom materiálnej či výrobnéj vady. Na časti ktoré sami nevyrábame, poskytujeme záruku iba v rozsahu, v ktorom nám prísluší nárok na záručné plnenie k subdodávateľovi. Za trovy týkajúce sa inštalácie novej súčiastky je zodpovedný zákazník. Nárok na výmenu tovaru, na zľavu a iné nároky na nahradenie škody sú vylúčené.

#### Szavatosság HU

A nyilvántaló hibákat ki kell jelenteni számított 8 napon belül az áruk, különben a vevő elveszti minden igényt az ilyen hibák. Kínálunk garanciát a gépeinket a megfelelő kezeléssel időtartamának hallgatlagos garancia a szállítás időpontját oly módon, hogy cserélje ki minden egyes részre ezen idő alatt észlelhető a sorban anyag-vagy gyártási legyen hibával, ingeny. Az alkatrészeket, hogy nem termel magunkat, hogy csak olyan garanciát, hiszen jogosultak jótállási igények beszállítókkal szemben. A költség beillesztése az új részek a vevőnek. Átalakítása és csökkentése követelések és egyéb kártérítési igények ki vannak zárva.

#### Gwarancja PL

Wszelkie uszkodzenia musz być zgłaszane w przeciagu 8 dni od daty otrzymania towaru, w przeciwnym wypadku, prawo do reklamacji wygasa. Gwarantujemy, że w czasie trwania gwarancji wymienimy wszelkie części maszyny, które okazały się niesprawne na skutek wad materiału z jakiego zostały wykonane lub błędów w produkcji bez dodatkowych opłat pod warunkiem, że maszyna będzie obsługiwana zgodnie z zaleceniami. W odniesieniu do części nie produkowanych przez nas, gwarancja obowiazuje tylko w przypadku naszych dostawców. Koszty instalacji nowych części są ponoszone przez klienta. Odszkodowania wynikłe z uszkodzeń maszyny oraz redukcje ceny zakupu maszyny w ramach reklamacji nie będą rozpatrywane.

#### Garancija HR

Vidljive štete se moraju prijaviti u roku od 8 dana od primitka robe U suprotnom slučaju kupac gubi pravo na reklamaciju. Mi jamčimo za naše strojeve u slučaju ispravnog postupanja tijekom perioda zakonskog jamstva tako što zamijenujemo besplatno bilo koji dio stroja koji dokazano postane neupotrebljiv uslijed neispravnog materijala ili grešaka u proizvodnji u tom vremenskom periodu Za dijelove koje mi nismo proizveli jamčimo samo ukoliko imamo pravo na reklamaciju prema dobavljačima Troškove za ugradnju novih dijelova snosi kupac Molbe za smanjenjem cijene kao i sve druge reklamacije zbog šteta su isključene.

#### Garancija SI

Očitne pomanjkljivosti je potrebno naznaniti 8 dni po prejemu blaga, v nasprotnem primeru izgubi kupec vse pravice do garancije zaradi takšnih pomanjkljivosti. Za naše naprave dajemo garancijo ob pravilni uporabi za čas zakonsko določenega roka garancije od prodaje in sicer na takšen način, da vsak del naprave brezplačno nadomestimo, za katerega bi se v tem roku izkazalo, da je zaradi slabega materiala ali slabe izdelave neuporaben. Za dele, ki jih sami ne izdelujemo, jamčimo samo toliko, kolikor zahteva garancija drugih podjetij. Stroški za vstavljanje novih delov nosi kupec. Zahteve za spreminjanje in zmanjšanje ter ostale zahteve za nadomestilo škode so izključene.

**Garantie DE**

Offensichtliche Mängel sind innerhalb von 8 Tagen nach Erhalt der Ware anzuzeigen, andernfalls verliert der Käufer sämtliche Ansprüche wegen solcher Mängel. Wir leisten Garantie für unsere Maschinen bei richtiger Behandlung auf die Dauer der gesetzlichen Gewährleistungsfrist ab Übergabe in der Weise, dass wir jedes Maschinenteil, dass innerhalb dieser Zeit nachweisbar in Folge Material- oder Fertigungsfehler unbrauchbar werden sollte, kostenlos ersetzen. Für Teile, die wir nicht selbst herstellen, leisten wir nur insoweit Gewähr, als uns Gewährleistungsansprüche gegen die Vorlieferanten zustehen. Die Kosten für das Einsetzen der neuen Teile trägt der Käufer. Wandlungs- und Minderungsansprüche und sonstige Schadensersatzansprüche sind ausgeschlossen.

**Warranty GB**

Apparent defects must be notified within 8 days from the receipt of the goods. Otherwise, the buyer's rights of claim due to such defects are invalidated. We guarantee for our machines in case of proper treatment for the time of the statutory warranty period from delivery in such a way that we replace any machine part free of charge which provably becomes unusable due to faulty material or defects of fabrication within such period of time. With respect to parts not manufactured by us we only warrant insofar as we are entitled to warranty claims against the upstream suppliers. The costs for the installation of the new parts shall be borne by the buyer. The cancellation of sale or the reduction of purchase price as well as any other claims for damages shall be excluded.

**Garantii EE**

Ilmselgetest vigadest tuleb teatada 8 päeva jooksul pärast kauba kättesaamist, vastasel juhul kaotab ostja kõik õigused garantiile nimetatud vigade tõttu. Õige käsitsemise korral anname oma masinatele garantii seadusega ettenähtud ajaks alates kauba üleandmisest nii, et vahetame tasuta välja kõik masina osad, mis nimetatud aja jooksul peaks muutuma kasutuskõlbmatuks materjali- või tootmisvea tõttu. Osade eest, mida me ise ei tooda, anname garantii vaid selles osas, mis tarnija on meile garanteerinud. Uute osade paigaldamise kulud kannab ostja. Muutmis- ja amortisatsiooninõuded ning muud kahjutasunõuded välistatakse.

**Garantija LV**

Acīmredzami defekti ir jāpaziņo 8 dienu laikā no precēs saņemšanas. Pretējā gadījumā pircēja tiesības pieprasīt atļidzību par šādiem defektiem ir spēkā neesošas. Mēs dodam garantiju savām iekārtām, ja pircējs pret tām atbilstoši izturas garantijas laikā. Mēs apņemamies bez maksas piegādāt jebkuru rezerves daļu, kas iespējams kļūvusi nelietoājama bojātu materiālu vai ražošanas defektu dēļ šajā laika periodā. Attiecībā uz rezerves daļām, kuras nav mūsu ražotas, mēs garantējam tikai gadījumā, ja mums ir garantija no saviem piegādātājiem. Jauno detaļu uzstādīšanas izmaksas ir jāuzņemas pircējam. Pirkuma atcelšana vai pirkuma cenas samazināšana, kā arī jebkuras citas prasības par bojājumu atļidzināšanu netiek izskatītas.

**Garantija LT**

Dėl akivaizdžiai matomų defektų turi būti informuota per 8 dienas nuo įrenginio gavimo momento. Kitu atveju pirkėjo teisė reikšti pretenziją dėl šių defektų yra negaliojanti. Savo įrenginiams mes garantuojame įstatymo nustatytą pilną aptarnavimą garantinio laikotarpio metu, jei yra laikomasi gamintojo-vartotojo susitarimo ir mes pažadame nemokamai pakeisti bet kurias mašinos dalis, sugedusias dėl blogos medžiagos ar gamyklinio broko. Mes neatsakome už dalis, pagamintas ne mūsų ir jūsų gautas iš kito tiekėjo. Naujų dalių montavimo kaštai yra pirkėjo atsakomybė. Pirkimo nutraukimas ar pirkimo kainos sumažinimas, kaip ir bet kurios kitos pretenzijos dėl nuostolių nebūs patenkinamos.

**Garanti SE**

Med denna maskin följer en 24 månaders garanti. Garantin täcker endast material- och konstruktionsfel. Defekta delar ersätts utan omkostningar, men kunden står för installationen. Vår garanti täcker endast original-delar. Anspråk på garanti öreligger inte för: garantin täcker ej, transportskador, skador orsakade av felaktig behandling och då skötsel föreskrifter inte beaktats. Vidare kan garantikrav endast ställas för maskiner som inte har reparerats av tredje part.

**Takuu FI**

Ilmeisistä puutteista tulee ilmoittaa kahdeksan päivän kuluessa tavaran vastaanottamisesta. Muutoin ostaja ei voi vaatia korvausta ko. puutteista. Annamme takuun oikein käsitellyille koneillemme lakisääteiseksi takuujaksi tavaran luovutuksesta alkaen siten, että vaihdamme korvauksetta minkä tahansa ko- neenosan, joka osoittautuu tämän ajan kuluessa käyttökelvottomaksi raaka-aine- tai valmistusvirheestä johtuen. Osille, joita emme valmistane itse, annamme takuun vain mikäli osien toimittaja on antanut niistä takuun meille. Uusien osien asennuskustannukset maksaa ostaja. Purku- ja vähennysvaatimukset ja muut vahingonkorvausvaatimukset eivät tule kysymykseen.

**Garanti DK**

Åbenlyse fejl og mangler skal anmeldes senest 8 dage efter modtagelsen af varen; ellers mister køberen alle garantikrav i forbindelse med sådanne fejl og mangler. Vi yder garanti på vores maskiner, hvis disse håndteres korrekt, i hele den lovligtige garantiperiode fra leveringsdatoen at regne i det omfang, at vi gratis udskifter enhver maskindel, der beviseligt er ubrugelig som følge af materiale- eller produktionfejl. For dele, som vi ikke selv fremstiller, yder vi kun garanti i det omfang, at vi kan rejse garantikrav over for underleverandørerne. Køberen opbeholder omkostningerne i forbindelse med montering af nye dele. Omstillings- og reduktionskrav samt andre erstatningskrav er udelukket.