

Art.Nr.
5901310901 / 5901310903 / 5901310905
AusgabeNr.
5901310901_0002
Rev.Nr.
19/01/2023

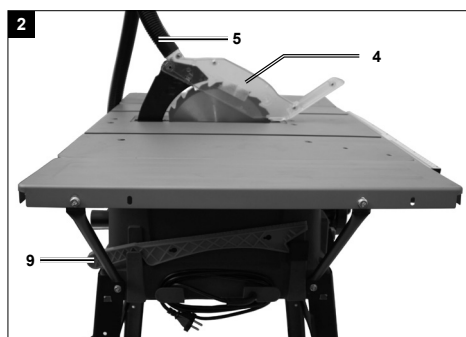
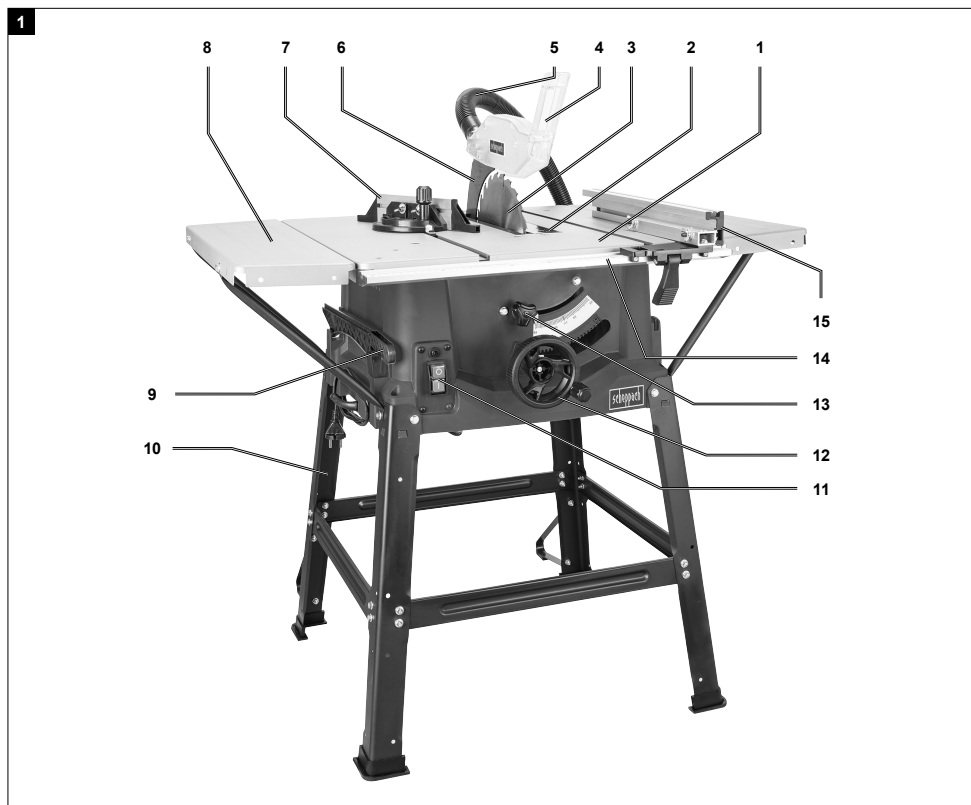


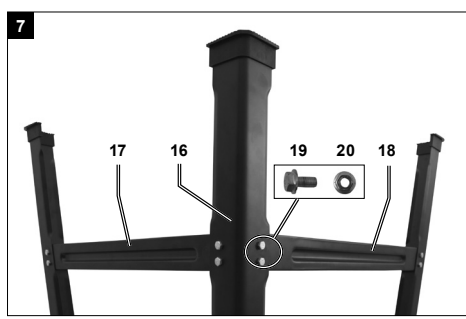
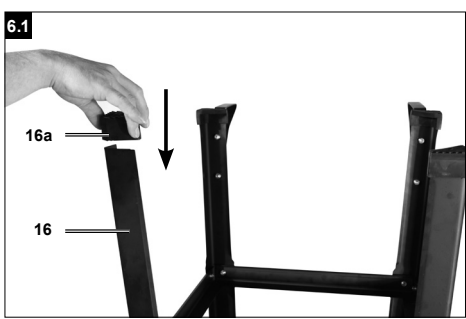
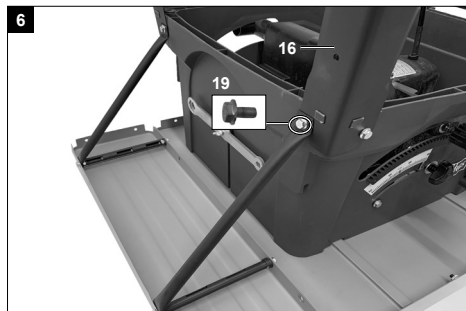
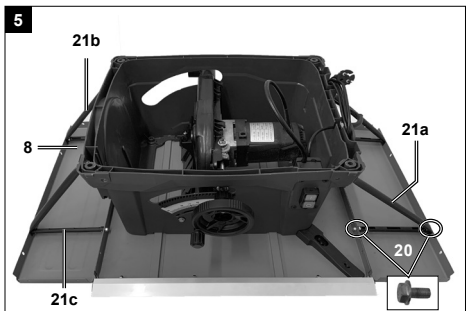
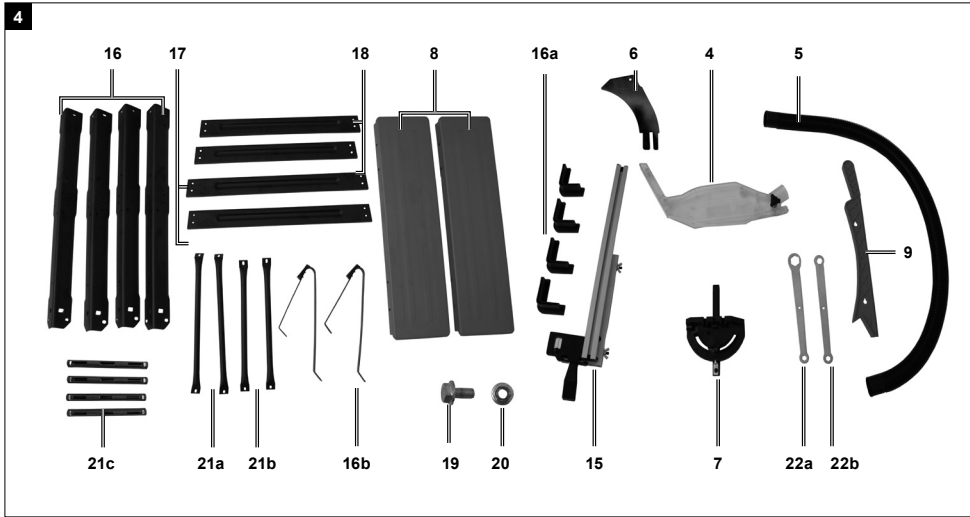
HS100S

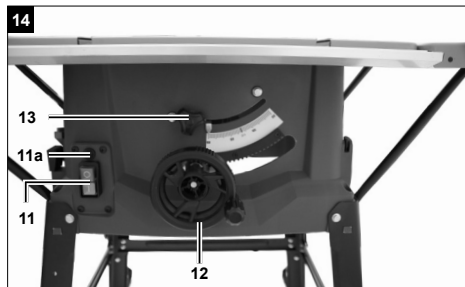
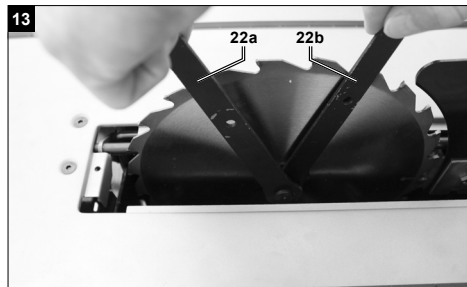
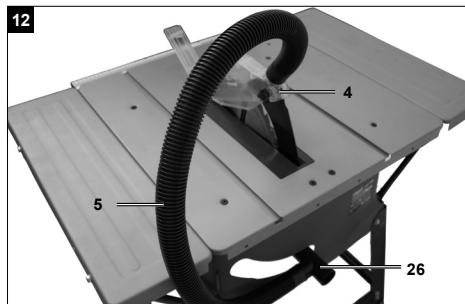
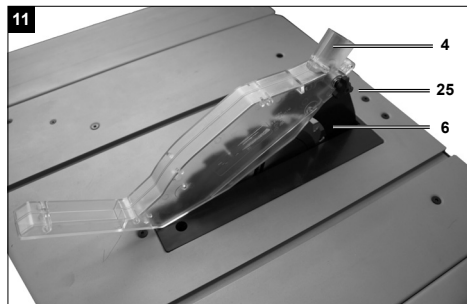
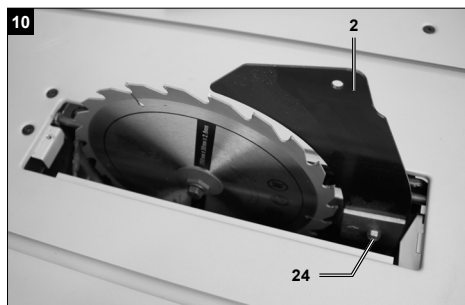
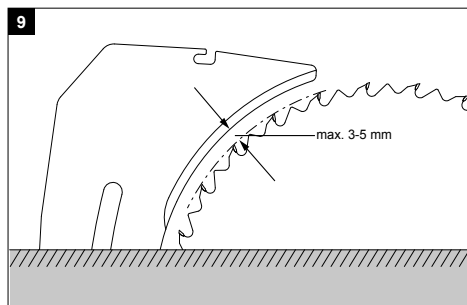
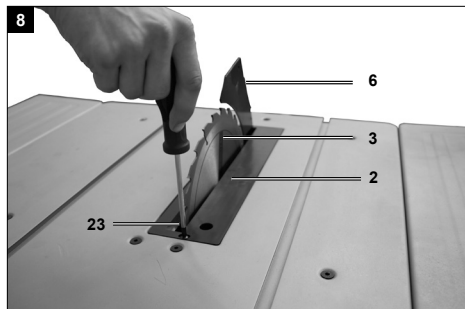
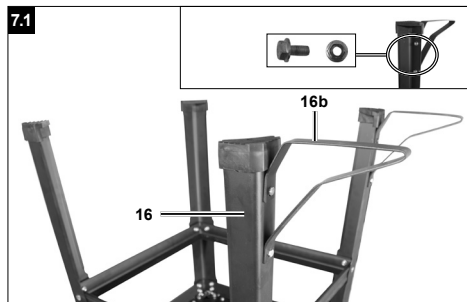
DE	Tischkreissäge Originalbedienungsanleitung	7
GB	Circular table saw Translation of original instruction manual	27
FR	Scie circulaire sur table Traduction des instructions d'origine	43
IT	Sega circolare da banco La traduzione dal manuale di istruzioni originale	61
NL	Tafelcirkelzaag Vertaling van de originele gebruikshandleiding	78
ES	Sierra circular de mesa Traducción del manual de instrucciones original	95
PT	Serra circular de mesa Tradução do manual de operação original	113
CZ	Stolní kotoučová pila Překlad originálního návodu k obsluze	130
SK	Stolová kotúčová pila Překlad originálního návodu na obsluhu	146
HU	Asztali körfűrész Eredeti használati utasítás fordítása	162

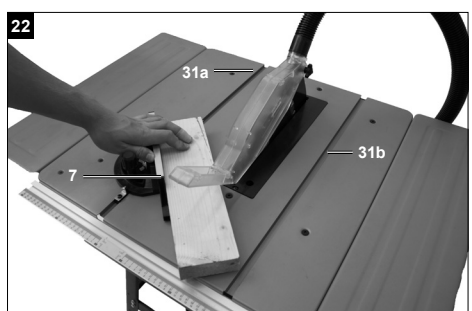
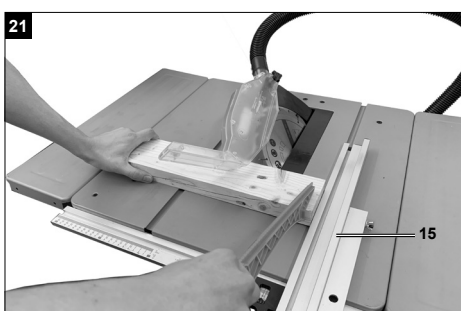
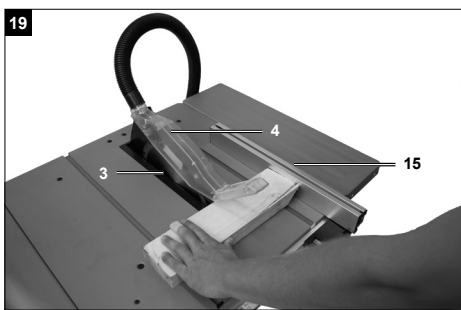
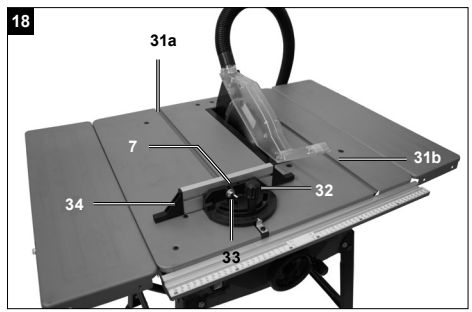
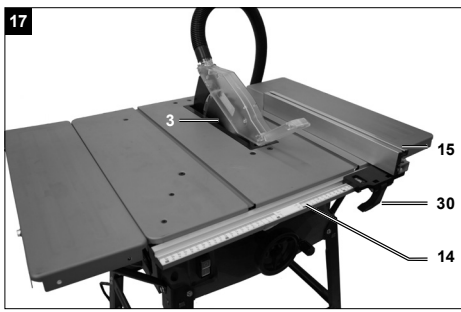
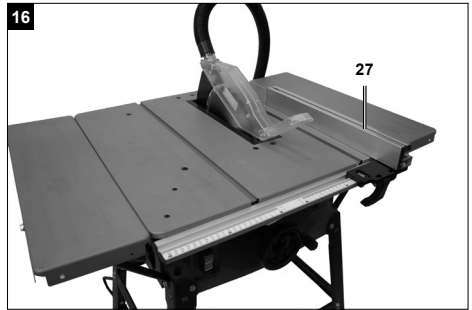
PL	Stołowa pilarka tarczowa Tłumaczenie oryginalnej instrukcji obsługi	179
HR	Stolna kružna pila Prijevod originalnog priručnika za uporabu	197
SI	Namizna krožna žaga Prevod originalnih navodil za uporabo	213
EE	Laudketassaag Originaalkäitusejuhendi tõlge	229
LT	Stalinis diskinis pjūklas Originalios naudojimo instrukcijos vertimas	245
LV	Galda ripzāģis Oriģinālās lietošanas instrukcijas tulkojums	261
SE	Bordcirkelsåg Översättning av original-bruksanvisning	278
FI	Pöytäpyörösaha Käännös alkuperäisestä käyttöohjeesta	294
DK	Bordrundsav Oversættelse fra den oprindelige betjeningsvejledning	310

Nachdrucke, auch auszugsweise, bedürfen der Genehmigung.
Technische Änderungen vorbehalten. Abbildungen beispielhaft!

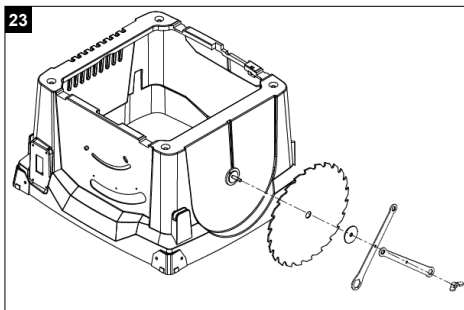








23



Erklärung der Symbole auf dem Gerät

	<p>Vor Inbetriebnahme Bedienungsanleitung und Sicherheitshinweise lesen und beachten!</p>
	<p>Schutzbrille tragen!</p>
	<p>Gehörschutz tragen!</p>
	<p>Bei Staubentwicklung Atemschutz tragen!</p>
	<p>Schutzhandschuhe tragen!</p>
	<p>Achtung! Verletzungsgefahr! Nicht in das laufende Sägeblatt greifen!</p>
	<p>Schutzklasse II</p>
	<p>Das Produkt entspricht den geltenden europäischen Richtlinien.</p>
<p>⚠ Achtung!</p>	<p>In dieser Bedienungsanleitung haben wir Stellen, die Ihre Sicherheit betreffen, mit diesem Zeichen versehen.</p>

Inhaltsverzeichnis:
Seite:

1.	Einleitung	9
2.	Gerätebeschreibung	9
3.	Entpacken	9
4.	Bestimmungsgemäße Verwendung	10
5.	Sicherheitshinweise	11
6.	Technische Daten	17
7.	Vor Inbetriebnahme	17
8.	Aufbau und Bedienung	17
9.	Bedienung	19
10.	Betrieb	20
11.	Transport	21
12.	Wartung	21
13.	Lagerung	22
14.	Elektrischer Anschluss	22
15.	Entsorgung und Wiederverwertung	23
16.	Störungsabhilfe	24
17.	Konformitätserklärung	327

1. Einleitung

Hersteller:

Scheppach GmbH
 Günzburger Straße 69
 D-89335 Ichenhausen

Verehrter Kunde

Wir wünschen Ihnen viel Freude und Erfolg beim Arbeiten mit Ihrem neuen Gerät.

Hinweis:

Der Hersteller dieses Gerätes haftet nach dem geltenden Produkthaftungsgesetz nicht für Schäden, die an diesem Gerät oder durch dieses Gerät entstehen bei:

- unsachgemäßer Behandlung
- Nichtbeachtung der Bedienungsanweisung
- Reparaturen durch Dritte, nicht autorisierte Fachkräfte
- Einbau und Austausch von nicht originalen Ersatzteilen
- nicht bestimmungsgemäßer Verwendung
- Ausfällen der elektrischen Anlage bei Nichtbeachtung der elektrischen Vorschriften und VDE-Bestimmungen 0100, DIN 57113 / VDE 0113

Beachten Sie:

Lesen Sie vor der Montage und vor Inbetriebnahme den gesamten Text der Bedienungsanleitung durch.

Diese Bedienungsanleitung soll es Ihnen erleichtern, Ihr Gerät kennenzulernen und dessen bestimmungsgemäßen Einsatzmöglichkeiten zu nutzen.

Die Bedienungsanleitung enthält wichtige Hinweise, wie Sie mit dem Gerät sicher, fachgerecht und wirtschaftlich arbeiten, und wie Sie Gefahren vermeiden, Reparaturkosten sparen, Ausfallzeiten verringern und die Zuverlässigkeit und Lebensdauer des Gerätes erhöhen.

Zusätzlich zu den Sicherheitsbestimmungen dieser Bedienungsanleitung müssen Sie unbedingt die für den Betrieb des Gerätes geltenden Vorschriften Ihres Landes beachten.

Bewahren Sie die Bedienungsanleitung, in einer Plastikhülle geschützt vor Schmutz und Feuchtigkeit, bei dem Gerät auf. Sie muss von jeder Bedienungsperson vor Aufnahme der Arbeit gelesen und sorgfältig beachtet werden.

An dem Gerät dürfen nur Personen arbeiten, die im Gebrauch des Gerätes unterwiesen und über die damit verbundenen Gefahren unterrichtet sind. Das geforderte Mindestalter ist einzuhalten.

Neben den in dieser Bedienungsanleitung enthaltenen Sicherheitshinweisen und den besonderen Vorschriften Ihres Landes sind die für den Betrieb von baugleichen Maschinen allgemein anerkannten technischen Regeln zu beachten.

Wir übernehmen keine Haftung für Unfälle oder Schäden, die durch Nichtbeachten dieser Anleitung und den Sicherheitshinweisen entstehen.

2. Gerätebeschreibung (Abb. 1 - 4)

1. Sägetisch
2. Tischeinlage
3. Sägeblatt
4. Sägeblattschutz
5. Absaugschlauch
6. Spaltkeil
7. Querschnitt
8. Tischverbreiterung
9. Schiebstock
10. Untergestell
11. Ein-, Ausschalter (grüner Taster „I“, roter Taster „O“)
- 11a. Überlastschalter
12. Handrad
13. Feststellgriff
14. Führungsschiene
15. Parallelanschlag
16. Standbeine
- 16a. GummifüÙe
- 16b. Stambügel
17. Mittelstrebe, lang
18. Mittelstreben, kurz
19. Sechskantschraube
20. Sechskantmutter
- 21a. Stützstrebe kurz
- 21b. Stützstrebe lang
- 21c. Querstrebe
- 22a. Sägeblattschlüssel 10/21 mm
- 22b. Sägeblattschlüssel 10/13 mm

3. Entpacken

- Öffnen Sie die Verpackung und nehmen Sie das Gerät vorsichtig heraus.
- Entfernen Sie das Verpackungsmaterial sowie Verpackungs- und Transportsicherungen (falls vorhanden).
- Überprüfen Sie, ob der Lieferumfang vollständig ist.

- Kontrollieren Sie das Gerät und die Zubehörteile auf Transportschäden.
- Bewahren Sie die Verpackung nach Möglichkeit bis zum Ablauf der Garantiezeit auf.

⚠ ACHTUNG!

Gerät und Verpackungsmaterialien sind kein Kinderspielzeug! Kinder dürfen nicht mit Kunststoffbeuteln, Folien und Kleinteilen spielen! Es besteht Verschluckungs- und Erstickungsgefahr!

- Standbeine 4x (16)
- Mittelstrebe, lang 2x (17)
- Mittelstrebe kurz 2x (18)
- Stützstrebe, lang 2x (21a)
- Stützstrebe, kurz 2x (21b)
- Querstrebe 4x (21c)
- Standbügel 2x (16b)
- Tischverbreiterung 2x (8)
- GummifüÙe 4x (16a)
- Parallelanschlag (15)
- Sägeblattschutz (4)
- Queranschlag (7)
- Absaugschlauch (5)
- Schiebestock (9)
- Sägeblattschlüssel, 10/21 mm (22a)
- Sägeblattschlüssel, 10/13 mm (22b)
- Sechskantschraube 32x (19)
- Sechskantmutter 24x (20)
- Spaltkeil (6)

4. BestimmungsgemäÙe Verwendung

Die Tischkreissäge dient zum Längs- und Querschneiden (nur mit Queranschlag) von Hölzern aller Art, entsprechend der Maschinengröße.

Rundhölzer aller Art dürfen nicht geschnitten werden. Die Maschine darf nur nach ihrer Bestimmung verwendet werden.

Jede weitere darüber hinausgehende Verwendung ist nicht bestimmungsgemäÙ. Für daraus hervorgehende Schäden oder Verletzungen aller Art haftet der Benutzer/Bediener und nicht der Hersteller.

Es dürfen nur für die Maschine geeignete Sägeblätter (HM- oder CV-Sägeblätter) verwendet werden.

Die Verwendung von HSS-Sägeblättern und Trennscheiben aller Art ist untersagt. Bestandteil der bestimmungsgemäÙen Verwendung ist auch die Beachtung der Sicherheitshinweise, sowie der Montageanleitung und Betriebshinweise in der Bedienungsanleitung.

Personen, die die Maschine bedienen und warten, müssen mit dieser vertraut und über mögliche Gefahren unterrichtet sein. Darüber hinaus sind die geltenden Unfallverhütungsvorschriften genauestens einzuhalten.

Sonstige allgemeine Regeln in arbeitsmedizinischen und sicherheitstechnischen Bereichen sind zu beachten.

⚠ Achtung!

Beim Benutzen von Geräten müssen einige Sicherheitsvorkehrungen eingehalten werden, um Verletzungen und Schäden zu verhindern. Lesen Sie diese Bedienungsanleitung / Sicherheitshinweise deshalb sorgfältig durch. Bewahren Sie diese gut auf, damit Ihnen die Informationen jederzeit zur Verfügung stehen. Falls Sie das Gerät an andere Personen übergeben sollten, händigen Sie diese Bedienungsanleitung / Sicherheitshinweise bitte mit aus.

Wir übernehmen keine Haftung für Unfälle oder Schäden, die durch Nichtbeachten dieser Anleitung und den Sicherheitshinweisen entstehen.

Veränderungen an der Maschine schließen eine Haftung des Herstellers und daraus entstehende Schäden gänzlich aus.

Trotz bestimmungsmäÙiger Verwendung können bestimmte Restrisikofaktoren nicht vollständig ausgeräumt werden. Bedingt durch Konstruktion und Aufbau der Maschine können folgende Risiken auftreten:

- Berührung des Sägeblattes im nicht abgedeckten Sägebereich.
- Eingreifen in das laufende Sägeblatt (Schnittverletzung)
- Rückschlag von Werkstücken und Werkstückteilen.
- Sägeblattbrüche.
- Herausschleudern von fehlerhaften Hartmetallteilen des Sägeblattes.
- Gehörschäden bei Nichtverwendung des nötigen Gehörschutzes.
- Gesundheitsschädliche Emissionen von Holzstäuben bei Verwendung in geschlossenen Räumen.

⚠ Bitte beachten Sie, dass unsere Geräte bestimmungsgemäß nicht für den gewerblichen, handwerklichen oder industriellen Einsatz konstruiert wurden. Wir übernehmen keine Gewährleistung, wenn das Gerät in Gewerbe-, Handwerks- oder Industriebetrieben sowie bei gleichzusetzenden Tätigkeiten eingesetzt wird.

⚠ **WARNUNG!** Dieses Elektrowerkzeug erzeugt während des Betriebs ein elektromagnetisches Feld. Dieses Feld kann unter bestimmten Umständen aktive oder passive medizinische Implantate beeinträchtigen. Um die Gefahr von ernsthaften oder tödlichen Verletzungen zu verringern, empfehlen wir Personen mit medizinischen Implantaten ihren Arzt und den Hersteller vom medizinischen Implantat zu konsultieren, bevor das Elektrowerkzeug bedient wird.

5. Sicherheitshinweise

Allgemeine Sicherheitshinweise für Elektrowerkzeuge

⚠ **WARNUNG: Lesen Sie alle Sicherheitshinweise, Anweisungen, Bilderungen und technischen Daten, mit denen dieses Elektrowerkzeug versehen ist.**

Versäumnisse bei der Einhaltung der nachfolgenden Anweisungen können elektrischen Schlag, Brand und/oder schwere Verletzungen verursachen.

Bewahren Sie alle Sicherheitshinweise und Anweisungen für die Zukunft auf.

Der in den Sicherheitshinweisen verwendete Begriff „Elektrowerkzeug“ bezieht sich auf netzbetriebene Elektrowerkzeuge (mit Netzleitung) oder auf akkubetriebene Elektrowerkzeuge (ohne Netzleitung).

1) Arbeitsplatzsicherheit

- a) **Halten Sie Ihren Arbeitsbereich sauber und gut beleuchtet.** Unordnung oder unbeleuchtete Arbeitsbereiche können zu Unfällen führen.
- b) **Arbeiten Sie mit dem Elektrowerkzeug nicht in explosionsgefährdeter Umgebung, in der sich brennbare Flüssigkeiten, Gase oder Stäube befinden.** Elektrowerkzeuge erzeugen Funken, die den Staub oder die Dämpfe entzünden können.

- c) **Halten Sie Kinder und andere Personen während der Benutzung des Elektrowerkzeugs fern.** Bei Ablenkung können Sie die Kontrolle über das Elektrowerkzeug verlieren.

2) Elektrische Sicherheit

- a) **Der Anschlussstecker des Elektrowerkzeugs muss in die Steckdose passen. Der Stecker darf in keiner Weise verändert werden. Verwenden Sie keine Adapterstecker gemeinsam mit schutzgeerdeten Elektrowerkzeugen.** Unveränderte Stecker und passende Steckdosen verringern das Risiko eines elektrischen Schlages.
- b) **Vermeiden Sie Körperkontakt mit geerdeten Oberflächen wie von Rohren, Heizungen, Herden und Kühlschränken.** Es besteht ein erhöhtes Risiko durch elektrischen Schlag, wenn Ihr Körper geerdet ist.
- c) **Halten Sie Elektrowerkzeuge von Regen oder Nässe fern.**
Das Eindringen von Wasser in ein Elektrowerkzeug erhöht das Risiko eines elektrischen Schlages.
- d) **Zweckentfremden Sie die Anschlussleitung nicht, um das Elektrowerkzeug zu tragen, aufzuhängen oder um den Stecker aus der Steckdose zu ziehen. Halten Sie die Anschlussleitung fern von Hitze, Öl, scharfen Kanten oder sich bewegenden Teilen.** Beschädigte oder verwickelte Anschlussleitungen erhöhen das Risiko eines elektrischen Schlages.
- e) **Wenn Sie mit einem Elektrowerkzeug im Freien arbeiten, verwenden Sie nur Verlängerungsleitungen, die auch für den Außenbereich geeignet sind.** Die Anwendung einer für den Außenbereich geeigneten Verlängerungsleitung verringert das Risiko eines elektrischen Schlages.
- f) **Wenn der Betrieb des Elektrowerkzeugs in feuchter Umgebung nicht vermeidbar ist, verwenden Sie einen Fehlerstromschutzschalter.** Der Einsatz eines Fehlerstromschutzschalters vermindert das Risiko eines elektrischen Schlages.

3) Sicherheit von Personen

- a) **Seien Sie aufmerksam, achten Sie darauf, was Sie tun, und gehen Sie mit Vernunft an die Arbeit mit einem Elektrowerkzeug. Benutzen Sie kein Elektrowerkzeug, wenn Sie müde sind oder unter dem Einfluss von Drogen, Alkohol oder Medikamenten stehen.** Ein Moment der Unachtsamkeit beim Gebrauch des Elektrowerkzeugs kann zu ernsthaften Verletzungen führen.
- b) **Tragen Sie persönliche Schutzausrüstung und immer eine Schutzbrille.** Das Tragen persönlicher Schutzausrüstung, wie Staubmaske, rutschfeste Sicherheitsschuhe, Schutzhelm oder Gehörschutz, je nach Art und Einsatz des Elektrowerkzeugs, verringert das Risiko von Verletzungen.
- c) **Vermeiden Sie eine unbeabsichtigte Inbetriebnahme. Vergewissern Sie sich, dass das Elektrowerkzeug ausgeschaltet ist, bevor Sie es an die Stromversorgung und/oder den Akku anschließen, es aufnehmen oder tragen.** Wenn Sie beim Tragen des Elektrowerkzeugs den Finger am Schalter haben oder das Elektrowerkzeug eingeschaltet an die Stromversorgung anschließen, kann dies zu Unfällen führen.
- d) **Entfernen Sie Einstellwerkzeuge oder Schraubenschlüssel, bevor Sie das Elektrowerkzeug einschalten.** Ein Werkzeug oder Schlüssel, der sich in einem drehenden Teil des Elektrowerkzeugs befindet, kann zu Verletzungen führen.
- e) **Vermeiden Sie eine abnormale Körperhaltung. Sorgen Sie für einen sicheren Stand und halten Sie jederzeit das Gleichgewicht.** Dadurch können Sie das Elektrowerkzeug in unerwarteten Situationen besser kontrollieren.
- f) **Tragen Sie geeignete Kleidung. Tragen Sie keine weite Kleidung oder Schmuck. Halten Sie Haare und Kleidung fern von sich bewegenden Teilen.** Lockere Kleidung, Schmuck oder lange Haare können von sich bewegenden Teilen erfasst werden.
- g) **Wenn Staubabsaug- und -auffangeinrichtungen montiert werden können, sind diese anzuschließen und richtig zu verwenden.** Verwendung einer Staubabsaugung kann Gefährdungen durch Staub verringern.

- h) **Wiegen Sie sich nicht in falscher Sicherheit und setzen Sie sich nicht über die Sicherheitsregeln für Elektrowerkzeuge hinweg, auch wenn Sie nach vielfachem Gebrauch mit dem Elektrowerkzeug vertraut sind.** Achtloses Handeln kann binnen Sekundenbruchteilen zu schweren Verletzungen führen.

4) Verwendung und Behandlung des Elektrowerkzeuges

- a) **Überlasten Sie das Elektrowerkzeug nicht. Verwenden Sie für Ihre Arbeit das dafür bestimmte Elektrowerkzeug.** Mit dem passenden Elektrowerkzeug arbeiten Sie besser und sicherer im angegebenen Leistungsbereich.
- b) **Benutzen Sie kein Elektrowerkzeug, dessen Schalter defekt ist.** Ein Elektrowerkzeug, das sich nicht mehr ein- oder ausschalten lässt, ist gefährlich und muss repariert werden.
- c) **Ziehen Sie den Stecker aus der Steckdose und/oder entfernen Sie einen abnehmbaren Akku, bevor Sie Geräteeinstellungen vornehmen, Einsatzwerkzeugteile wechseln oder das Elektrowerkzeug weglegen.** Diese Vorsichtsmaßnahme verhindert den unbeabsichtigten Start des Elektrowerkzeugs.
- d) **Bewahren Sie unbenutzte Elektrowerkzeuge außerhalb der Reichweite von Kindern auf. Lassen Sie keine Personen das Elektrowerkzeug benutzen, die mit diesem nicht vertraut sind oder diese Anweisungen nicht gelesen haben.** Elektrowerkzeuge sind gefährlich, wenn sie von unerfahrenen Personen benutzt werden.
- e) **Pflegen Sie Elektrowerkzeuge und Einsatzwerkzeug mit Sorgfalt. Kontrollieren Sie, ob bewegliche Teile einwandfrei funktionieren und nicht klemmen, ob Teile gebrochen oder so beschädigt sind, dass die Funktion des Elektrowerkzeugs beeinträchtigt ist. Lassen Sie beschädigte Teile vor dem Einsatz des Elektrowerkzeuges reparieren.** Viele Unfälle haben ihre Ursache in schlecht gewarteten Elektrowerkzeugen.
- f) **Halten Sie Schneidwerkzeuge scharf und sauber.** Sorgfältig gepflegte Schneidwerkzeuge mit scharfen Schneidkanten verklemmen sich weniger und sind leichter zu führen.

- g) **Verwenden Sie Elektrowerkzeug, Zubehör, Einsatzwerkzeuge usw. entsprechend diesen Anweisungen. Berücksichtigen Sie dabei die Arbeitsbedingungen und die auszuführende Tätigkeit.**

Der Gebrauch von Elektrowerkzeugen für andere als die vorgesehenen Anwendungen kann zu gefährlichen Situationen führen.

- h) **Halten Sie Griffe und Griffflächen trocken, sauber und frei von Öl und Fett.**

Rutschige Griffe und Griffflächen erlauben keine sichere Bedienung und Kontrolle des Elektrowerkzeugs in unvorhergesehenen Situationen.

5) Service

- a) **Lassen Sie Ihr Elektrowerkzeug nur von qualifiziertem Fachpersonal und nur mit Original-Ersatzteilen reparieren.** Damit wird sichergestellt, dass die Sicherheit des Elektrowerkzeugs erhalten bleibt.

Sicherheitshinweise für Tischkreissägen

Schutzabdeckungsbezogene Sicherheitshinweise

- a) **Lassen Sie Schutzabdeckungen montiert. Schutzabdeckungen müssen in funktionsfähigem Zustand und richtig montiert sein.**
Lockere, beschädigte oder nicht richtig funktionierende Schutzabdeckungen müssen repariert oder ersetzt werden.
- b) **Verwenden Sie für Trennschnitte stets die Sägeblatt-Schutzabdeckung und den Spaltkeil.**
Für Trennschnitte, bei denen das Sägeblatt vollständig durch die Werkstückdicke sägt, verringern die Schutzabdeckung und andere Sicherheitseinrichtungen das Risiko von Verletzungen.
- c) **Befestigen Sie nach Fertigstellung von Arbeitsvorgängen (z. B. Falzen, Ausnuten oder Auftrennen im Umschlagverfahren), bei denen das Entfernen von Schutzabdeckung und/oder Spaltkeil erforderlich ist, unverzüglich wieder das Schutzsystem.**
Die Schutzabdeckung verringern das Risiko von Verletzungen.
- d) **Stellen Sie vor dem Einschalten des Elektrowerkzeugs sicher, dass das Sägeblatt nicht die Schutzabdeckung, den Spaltkeil oder das Werkstück berührt.**

Versehentlicher Kontakt dieser Komponenten mit dem Sägeblatt kann zu einer gefährlichen Situation führen.

- e) **Justieren Sie den Spaltkeil gemäß der Beschreibung in dieser Betriebsanleitung.**

Falsche Abstände, Position und Ausrichtung können der Grund dafür sein, dass der Spaltkeil einen Rückschlag nicht wirksam verhindert.

- f) **Damit der Spaltkeil funktionieren kann, muss er auf das Werkstück einwirken.** Bei Schnitten in Werkstücke, die zu kurz sind, um den Spaltkeil in Eingriff kommen zu lassen, ist der Spaltkeil unwirksam.

Unter diesen Bedingungen kann ein Rückschlag nicht durch den Spaltkeil verhindert werden.

- g) **Verwenden Sie das für den Spaltkeil passende Sägeblatt.** Damit der Spaltkeil richtig wirkt, muss der Sägeblattdurchmesser zu dem entsprechenden Spaltkeil passen, das Stammblatt des Sägeblatts dünner als der Spaltkeil sein und die Zahnbreite mehr als die Spaltkeildicke betragen.

Sicherheitshinweise für Sägeverfahren

- a) **⚠ GEFÄHR: Kommen Sie mit Ihren Fingern und Händen nicht in die Nähe des Sägeblatts oder in den Sägebereich.**
Ein Moment der Unachtsamkeit oder ein Ausrutschen könnte Ihre Hand zum Sägeblatt hin lenken und zu ernsthaften Verletzungen führen.
- b) **Führen Sie das Werkstück nur entgegen der Drehrichtung dem Sägeblatt zu.**
Zuführen des Werkstücks in der gleichen Richtung wie die Drehrichtung des Sägeblatts oberhalb des Tisches kann dazu führen, dass das Werkstück und Ihre Hand in das Sägeblatt gezogen werden.
- c) **Verwenden Sie bei Längsschnitten niemals den Gehrungsanschlag zur Zuführung des Werkstücks, und verwenden Sie bei Querschnitten mit dem Gehrungsanschlag niemals zusätzlich den Parallelanschlag zur Längeneinstellung.** Gleichzeitiges Führen des Werkstücks mit dem Parallelanschlag und dem Gehrungsanschlag erhöht die Wahrscheinlichkeit, dass das Sägeblatt klemmt und es zum Rückschlag kommt.

- d) **Üben Sie bei Längsschnitten die Zufuhrkraft auf das Werkstück immer zwischen Anschlagsschiene und Sägeblatt aus. Verwenden Sie einen Schiebestock, wenn der Abstand zwischen Anschlagsschiene und Sägeblatt weniger als 150 mm, und einen Schiebblock, wenn der Abstand weniger als 50 mm beträgt.**

Derartige Arbeitshilfsmittel sorgen dafür, dass Ihre Hand in sicherer Entfernung zum Sägeblatt bleibt.

- e) **Verwenden Sie nur den mitgelieferten Schiebstock des Herstellers oder einen, der anweisungsgemäß hergestellt ist.**

Der Schiebstock sorgt für ausreichenden Abstand zwischen Hand und Sägeblatt.

- f) **Verwenden Sie niemals einen beschädigten oder angesagten Schiebstock.**

Ein beschädigter Schiebstock kann brechen und dazu führen, dass Ihre Hand in das Sägeblatt gerät.

- g) **Arbeiten Sie nicht „freihändig“. Verwenden Sie immer den Parallelanschlag oder den Gehrungsanschlag, um das Werkstück anzulegen und zu führen. „Freihändig“ bedeutet, das Werkstück statt mit Parallelanschlag oder Gehrungsanschlag mit den Händen zu stützen oder zu führen.**

Freihändiges Sägen führt zu Fehlausrichtung, Verklemmen und Rückschlag.

- h) **Greifen Sie nie um oder über ein sich drehendes Sägeblatt.**

Das Greifen nach einem Werkstück kann zu unbeabsichtigter Berührung mit dem sich drehenden Sägeblatt führen.

- i) **Stützen Sie lange und/oder breite Werkstücke hinter und/oder seitlich des Sägebretts ab, so dass diese waagrecht bleiben.**

Lange und/oder breite Werkstücke neigen dazu, am Rand des Sägebretts abzukippen; dies führt zum Verlust der Kontrolle, Verklemmen des Sägebretts und Rückschlag.

- j) **Führen Sie das Werkstück gleichmäßig zu. Verbiegen oder verdrehen Sie das Werkstück nicht. Falls das Sägeblatt verklemmt, schalten Sie das Elektrowerkzeug sofort aus, ziehen Sie den Netzstecker und beheben Sie die Ursache für das Verklemmen.**

Das Verklemmen des Sägebretts durch das Werkstück kann zu Rückschlag oder zum Blockieren des Motors führen.

- k) **Entfernen Sie abgesägtes Material nicht, während die Säge läuft.**

Abgesägtes Material kann sich zwischen Sägeblatt und Anschlagsschiene oder in der Schutzabdeckung festsetzen und beim Entfernen Ihre Finger in das Sägeblatt ziehen. Schalten Sie die Säge aus und warten Sie, bis das Sägeblatt zum Stillstand gekommen ist, bevor Sie das Material entfernen.

- l) **Verwenden Sie für Längsschnitte an Werkstücken, die dünner als 2 mm sind, einen Zusatz-Parallelanschlag, der Kontakt mit der Tischoberfläche hat.** Dünne Werkstücke können sich unter dem Parallelanschlag verkeilen und zu Rückschlag führen.

Rückschlag - Ursachen und entsprechende Sicherheitshinweise

Ein Rückschlag ist die plötzliche Reaktion des Werkstücks infolge eines hakenden, klemmenden Sägebretts oder eines bezogen auf das Sägeblatt schräg geführten Schnitts in das Werkstück oder wenn ein Teil des Werkstücks zwischen Sägeblatt und Parallelanschlag oder einem anderen feststehenden Objekt eingeklemmt wird.

In den meisten Fällen wird bei einem Rückschlag das Werkstück durch den hinteren Teil des Sägebretts erfasst, vom Sägebrett angehoben und in Richtung des Bedieners geschleudert. Ein Rückschlag ist die Folge eines falschen oder fehlerhaften Gebrauchs der Tischkreissäge. Er kann durch geeignete Vorsichtsmaßnahmen, wie nachfolgend beschrieben, verhindert werden.

- a) **Stellen Sie sich nie in direkte Linie mit dem Sägeblatt. Halten Sie sich immer auf der Seite zum Sägeblatt, auf der sich auch die Anschlagsschiene befindet.**

Bei einem Rückschlag kann das Werkstück mit hoher Geschwindigkeit auf Personen geschleudert werden, die vor und in einer Linie mit dem Sägeblatt stehen.

- b) **Greifen Sie niemals über oder hinter das Sägeblatt, um das Werkstück zu ziehen oder zu stützen.**

Es kann zu unbeabsichtigter Berührung mit dem Sägeblatt kommen oder ein Rückschlag kann dazu führen, dass Ihre Finger in das Sägeblatt gezogen werden.

- c) **Halten und drücken Sie das Werkstück, welches abgesägt wird, niemals gegen das sich drehende Sägeblatt.**

Drücken des Werkstücks, welches abgesägt wird, gegen das Sägeblatt führt zu Verklemmen und Rückschlag.

d) Richten Sie die Anschlagschiene parallel zum Sägeblatt aus.

Eine nicht ausgerichtete Anschlagschiene drückt das Werkstück gegen das Sägeblatt und erzeugt einen Rückschlag.

e) Verwenden Sie bei verdeckten Sägeschnitten (z. B. Falzen, Ausnuten oder Auftrennen im Umschlagverfahren) einen Druckkamm, um das Werkstück gegen Tisch und Anschlagschiene zu führen.

Mit einem Druckkamm können Sie das Werkstück bei Rückschlag besser kontrollieren.

f) Seien Sie besonders vorsichtig beim Sägen in nicht einsehbare Bereiche zusammengebauter Werkstücke.

Das eintauchende Sägeblatt kann in Objekte sägen, die einen Rückschlag verursachen können.

g) Stützen Sie große Platten ab, um das Risiko eines Rückschlags durch ein klemmendes Sägeblatt zu vermindern.

Große Platten können sich unter ihrem Eigengewicht durchbiegen. Platten müssen überall dort abgestützt werden, wo sie die Tischoberfläche überragen.

h) Seien Sie besonders vorsichtig beim Sägen von Werkstücken, die verdreht, verknotet, verzogen sind oder nicht über eine gerade Kante verfügen, an der sie mit einem Gehrgansschlag oder entlang einer Anschlagschiene geführt werden können.

Ein verzogenes, verknotetes oder verdrehtes Werkstück ist instabil und führt zur Fehlausrichtung der Schnittfuge mit dem Sägeblatt, Verklemmen und Rückschlag.

i) Sägen Sie niemals mehrere aufeinander oder hintereinander gestapelte Werkstücke.

Das Sägeblatt könnte ein oder mehrere Teile erfassen und einen Rückschlag verursachen.

j) Wenn Sie eine Säge, deren Sägeblatt im Werkstück steckt, wieder starten wollen, zentrieren Sie das Sägeblatt im Sägespalt so, dass die Sägezähne nicht im Werkstück verhakt sind.

Klemmt das Sägeblatt, kann es das Werkstück anheben und einen Rückschlag verursachen, wenn die Säge erneut gestartet wird.

k) Halten Sie Sägeblätter sauber, scharf und ausreichend geschränkt.

Verwenden Sie niemals verzogene Sägeblätter oder Sägeblätter mit rissigen oder gebrochenen Zähnen.

Scharfe und richtig geschränkte Sägeblätter minimieren Klemmen, Blockieren und Rückschlag.

Sicherheitshinweise für die Bedienung von Tischkreissägen

a) Schalten Sie die Tischkreissäge aus und trennen Sie sie vom Netz, bevor Sie den Tableinsatz entfernen, das Sägeblatt wechseln, Einstellungen an Spaltkeil oder der Sägeblattschutzabdeckung vornehmen und wenn die Maschine unbeaufsichtigt gelassen wird.

Vorsichtsmaßnahmen dienen der Vermeidung von Unfällen.

b) Lassen Sie die Tischkreissäge nie unbeaufsichtigt laufen. Schalten Sie das Elektrowerkzeug aus und verlassen es nicht, bevor es vollständig zum Stillstand gekommen ist.

Eine unbeaufsichtigt laufende Säge stellt eine unkontrollierte Gefahr dar.

c) Stellen Sie die Tischkreissäge an einem Ort auf, der eben und gut beleuchtet ist und wo Sie sicher stehen und das Gleichgewicht halten können. Der Aufstellort muss genug Platz bieten, um die Größe Ihrer Werkstücke gut zu handhaben.

Unordnung, unbeleuchtete Arbeitsbereiche und unebene, rutschige Boden können zu Unfällen führen.

d) Entfernen Sie regelmäßig Sägespäne und Sägemehl unter dem Sägetisch und/oder von der Staubabsaugung.

Angesammeltes Sägemehl ist brennbar und kann sich selbst entzünden.

e) Sichern Sie die Tischkreissäge.

Eine nicht ordnungsgemäß gesicherte Tischkreissäge kann sich bewegen oder umkippen.

f) Entfernen Sie Einstellwerkzeuge, Holzreste usw. von der Tischkreissäge, bevor Sie diese einschalten.

Ablenkung oder mögliche Verklemmungen können gefährlich sein.

g) Verwenden Sie immer Sägeblätter in der richtigen Größe und mit passender Aufnahmebohrung (z.B. rautenförmig oder rund).

Sägeblätter, die nicht zu den Montageteilen der Säge passen, laufen unruhig und führen zum Verlust der Kontrolle.

h) Verwenden Sie niemals beschädigtes oder falsches Sägeblatt-Montagematerial, wie z. B. Flansche, Unterlegscheiben, Schrauben oder Muttern.

Dieses Sägeblatt-Montagematerial wurde speziell für Ihre Säge konstruiert, für sicheren Betrieb und optimale Leistung.

i) Stellen Sie sich nie auf die Tischkreissäge und benutzen Sie die Tischkreissäge nicht als Tritthocker.

Es können ernsthafte Verletzungen auftreten, wenn das Elektrowerkzeug umkippt oder wenn Sie versehentlich mit dem Sägeblatt in Kontakt kommen.

j) Stellen Sie sicher, dass das Sägeblatt in der richtigen Drehrichtung montiert ist. Verwenden Sie keine Schleifscheiben oder Drahtbürsten mit der Tischkreissäge.

Unsachgemäße Montage des Sägeblattes oder die Benutzung von nicht empfohlenem Zubehör kann zu ernsthaften Verletzungen führen.

Sicherheitshinweise für den Umgang mit Sägeblättern

1. Setzen Sie nur Einsatzwerkzeuge ein, wenn Sie den Umgang damit beherrschen.
2. Beachten Sie die Höchstdrehzahl. Die auf dem Einsatzwerkzeug angegebene Höchstdrehzahl darf nicht überschritten werden. Halten Sie, falls angegeben, den Drehzahlbereich ein.
3. Beachten Sie die Motor- Sägeblatt- Drehrichtung.
4. Verwenden Sie keine Einsatzwerkzeuge mit Rissen. Mustern Sie gerissene Einsatzwerkzeuge aus. Eine Instandsetzung ist nicht zulässig.
5. Reinigen Sie die Spannflächen von Verschmutzungen, Fett, Öl und Wasser.
6. Verwenden Sie keine losen Reduzierringe oder -buchsen zum Reduzieren von Bohrungen bei Kreissägeblättern.
7. Achten Sie darauf, dass fixierte Reduzierringe zum Sichern des Einsatzwerkzeuges den gleichen Durchmesser und mindestens 1/3 des Schnittdurchmessers haben.
8. Stellen Sie sicher, dass fixierte Reduzierringe parallel zueinander sind.
9. Handhaben Sie Einsatzwerkzeuge mit Vorsicht. Bewahren Sie diese am besten in der Originalverpackung oder speziellen Behältnissen auf.

Tragen Sie Schutzhandschuhe, um die Griffsicherheit zu verbessern und das Verletzungsrisiko weiter zu mindern.

10. Stellen Sie vor der Benutzung von Einsatzwerkzeugen sicher, dass alle Schutzvorrichtungen ordnungsgemäß befestigt sind.
11. Vergewissern Sie sich vor dem Einsatz, dass das von Ihnen benutzte Einsatzwerkzeug den technischen Anforderungen dieses Elektrowerkzeuges entspricht und ordnungsgemäß befestigt ist.
12. Benutzen Sie das mitgelieferte Sägeblatt nur für Sägearbeiten in Holz, niemals zum Bearbeiten von Metallen.
13. Verwenden Sie das richtige Sägeblatt für das zu bearbeitende Material.
14. Verwenden Sie nur ein Sägeblatt mit einem Durchmesser entsprechend den Angaben auf der Säge.
15. Verwenden Sie nur Sägeblätter, die mit einer gleich großen oder höheren Drehzahl als der auf dem Elektrowerkzeug gekennzeichnet sind.
16. Verwenden Sie nur vom Hersteller empfohlene Sägeblätter, die, falls sie zum Schneiden von Holz oder ähnlichen Werkstoffen vorgesehen sind, EN 847-1 entsprechen.
17. Tragen Sie geeignete persönliche Schutzausrüstungen, wie z.B.:
 - Gehörschutz;
 - Schutzhandschuhe beim Hantieren mit Sägeblättern.
18. Verwenden Sie nur vom Hersteller empfohlene Sägeblätter, die EN 847-1 entsprechen. Warnung! Achten Sie beim Wechseln des Sägeblattes darauf, dass die Schnittbreite nicht kleiner und die Stammblattdicke des Sägeblattes nicht größer ist als die Dicke des Spaltkeils!
19. Vermeiden Sie beim Sägen von Holz und Kunststoffen eine Überhitzung der Sägezähne. Reduzieren Sie die Vorschubgeschwindigkeit um zu vermeiden, dass der Kunststoff schmilzt.

Restrisiken

Das Elektrowerkzeug ist nach dem Stand der Technik und den anerkannten sicherheitstechnischen Regeln gebaut. Dennoch können beim Arbeiten einzelne Restrisiken auftreten.

Gefährdung der Gesundheit durch Strom bei Verwendung nicht ordnungsgemäßer Elektro-Anschlussleitungen.

- Desweiteren können trotz aller getroffener Vorkehrungen nicht offensichtliche Restrisiken bestehen.

- Restrisiken können minimiert werden, wenn die „Sicherheitshinweise“ und die „Bestimmungsgemäße Verwendung“, sowie die Bedienungsanweisung insgesamt beachtet werden.
- Belasten Sie die Maschine nicht unnötig: zu starker Druck beim Sägen beschädigt das Sägeblatt schnell. Dies kann zu einer Leistungsverminderung der Maschine bei der Verarbeitung und einer Verminderung der Schnittgenauigkeit führen.
- Vermeiden Sie zufällige Inbetriebsetzungen der Maschine: beim Einführen des Steckers in die Steckdose darf die Betriebstaste nicht gedrückt werden.
- Verwenden Sie das Werkzeug, das in diesem Handbuch empfohlen wird. So erreichen Sie, dass Ihre Säge optimale Leistungen erbringt.
- Halten Sie Ihre Hände vom Arbeitsbereich fern, wenn die Maschine in Betrieb ist.

Bevor Sie Einstell- oder Wartungsarbeiten vornehmen, schalten Sie das Gerät ab und ziehen den Netzstecker.

6. Technische Daten

Wechselstrommotor	220-240 V~ 50Hz
Leistung	S1 1800W
Betriebsart	S6 25% 2000W
Leerlaufdrehzahl	5000 min ⁻¹
Hartmetallsägeblatt	ø 250 x ø 30 x 2,8 mm
Anzahl der Zähne	24
Dicke Spaltkeil	2 mm
Tischgröße	563 x 583 x 28mm
Schnitthöhe max. 90°	85 mm
Schnitthöhe max. 45°	65 mm
Höhenverstellung	0 - 85 mm
Sägeblatt schwenkbar	0 - 45°
Absauganschluß	ø 35 mm
Gewicht ca.	19 kg

* **Betriebsart S6 25%: Durchlaufbetrieb mit Aussetzbelastung (Spieldauer 10 min). Um den Motor nicht unzulässig zu erwärmen darf der Motor 25% der Spieldauer mit der angegebenen Nennleistung betrieben werden und muss anschließend 75% der Spieldauer ohne Last weiterlaufen.**

Geräuschwerte

Die Geräuschwerte wurden entsprechend EN 62841 ermittelt.

Schalldruckpegel L_{pA}	94,0 dB
Unsicherheit K_{pA}	3 dB
Schallleistungspegel L_{WA}	107,0 dB
Unsicherheit K_{WA}	3 dB

Tragen Sie einen Gehörschutz.

Die Einwirkung von Lärm kann Hörverlust bewirken. Schwingungsgesamtwerte (Vektorsumme dreier Richtungen) ermittelt entsprechend EN 62841.

7. Vor Inbetriebnahme

- Die Maschine muss standsicher aufgestellt werden, d.h. auf einer Werkbank, dem Untergestell o. ä. festschrauben. Verwenden Sie dazu die Bohrungen, die sich auf der Innenseite der Gestellfüße befinden.
- Vor Inbetriebnahme müssen alle Abdeckungen und Sicherheitsvorrichtungen ordnungsgemäß montiert sein.
- Das Sägeblatt muss frei laufen können.
- Bei bereits bearbeitetem Holz auf Fremdkörper, wie z.B. Nägel oder Schrauben, usw. achten.
- Bevor Sie den Ein-/Ausschalter betätigen, vergewissern Sie sich, ob das Sägeblatt richtig montiert ist und bewegliche Teile leichtgängig sind.
- Überzeugen Sie sich vor dem Anschließen der Maschine, dass die Daten auf dem Typenschild mit den Netzdaten übereinstimmen.
- Schließen Sie die Maschine nur an eine ordnungsgemäß installierte Schutzkontakt-Steckdose an, die mit mindestens 16A abgesichert ist.

8. Aufbau und Bedienung

Achtung! Vor allen Wartungs- Umrüst- und Montagearbeiten an der Kreissäge ist der Netzstecker zu ziehen.

Legen Sie alle mitgelieferten Teile auf eine flache Oberfläche. Gruppieren Sie gleiche Teile.

Hinweis: Wenn Verbindungen mit einer Schraube (Rundkopf/oder Sechskant), Sechskantmuttern und Unterlegscheibe gesichert werden, muss die Unterlegscheibe unter der Mutter angebracht werden.

Stecken Sie Schrauben jeweils von außen nach innen ein, sichern Sie Verbindungen mit Muttern von innen.

Hinweis: Ziehen Sie die Muttern und Schrauben während der Montage nur so weit an, dass diese nicht herabfallen können.

Wenn Sie die Muttern und Schrauben bereits vor der Endmontage an-/festziehen, kann die Endmontage nicht durchgeführt werden.

8.1 Tischverbreiterung montieren (Abb. 5)

1. Die Säge umdrehen und mit dem Tisch nach unten auf den Boden stellen.
2. Tischverbreiterung (8) eben mit dem Sägertisch (1) ausrichten.
3. Tischverbreiterung (8) am Sägertisch (1) mittels der Sechskantschrauben (19) und der Querstrebe (21c) locker befestigen. Wiederholen Sie den Vorgang auf der gegenüberliegenden Seite.
4. Schrauben Sie die Stützstreben (21a, 21b) mit den Sechskantschrauben (19) und der Querstrebe (21c) an die Tischverbreiterungen (8).
5. Anschließend sämtliche Schrauben festziehen.

8.2 Montage Gestell (Abb. 6 - 7.1)

1. Die vier Standbeine (16) zusammen mit den Stützstreben (21a, 21b) und mit den Sechskantschrauben (19) an der Säge anschrauben (Abb. 6). Verwenden Sie hierfür den mitgelieferten Sägeblattschlüssel (21a). (Abb.6).
2. Nun die GummifüÙe (16a) auf die Standbeine (16) aufstecken (Abb. 6.1).
3. Jetzt die lange Mittelstrebe (17) und die kurze Mittelstrebe (18) mit den Sechskantschrauben (19) und den Sechskantmuttern (20) an den Standbeinen (16) verschrauben.

Achten Sie darauf, dass jeweils die gleichen Streben sich gegenüberliegen. Die langen Mittelstreben (17 - mit „B“ gekennzeichnet) müssen parallel zur Bedienerseite der Säge angebracht werden. (Abb. 7).

4. An den Bohrungen in den hinteren Standbeinen die Standbügel (16b) mit jeweils 2 Sechskantschrauben (19) und Sechskantmuttern (20) locker befestigen. (Abb.7.1)

Achtung!

Beide Standbügel müssen an der Rückseite der Maschine befestigt werden!

5. Anschließend sämtliche Schrauben und Muttern des Untergestells festschrauben.

8.3 Spaltkeil einstellen / montieren (Abb. 8 - 10)

⚠ Achtung! Netzstecker ziehen!

Die Einstellung des Spaltkeils (6) muss vor der Inbetriebnahme überprüft werden.

1. Sägeblatt (3) auf max. Schnitttiefe einstellen, in die 0° Stellung bringen und arretieren.
2. Schraube (23) der Tischeinlage (2) mithilfe eines Kreuzschraubendrehers lösen und Tischeinlage (2) herausnehmen (Abb.8).
3. Der Abstand zwischen Sägeblatt (3) und Spaltkeil (6) soll max. 5 mm betragen. (Abb. 9)
4. Die Befestigungsschraube (24) lockern und den Spaltkeil (6) herausziehen bis auf der richtige Abstand eingestellt ist (Abb. 10)
5. Die Befestigungsschraube (24) wieder festziehen und Tischeinlage (2) montieren.

8.4 Sägeblattschutz montieren / demontieren

(Abb. 11 - 12)

1. Sägeblattschutz (4) samt Schraube (25) von oben auf den Spaltkeil (6) aufsetzen, so dass die Schraube fest im Langloch des Spaltkeils (6) sitzt.
2. Schraube (25) nicht zu fest anziehen; der Sägeblattschutz (6) muss frei beweglich bleiben.
3. Absaug Schlauch (5) auf den Absaugadapter (26) und den Absaugstutzen des Sägeblattschutzes (4) stecken. Eine geeignete Späneabsauganlage am Absaugadapter (26) anschließen.
4. Die Demontage erfolgt in umgekehrter Reihenfolge.

Achtung!

Vor Sägebeginn muss der Sägeblattschutz (4) auf das Sägegut abgesenkt werden.

8.5 Tischeinlage austauschen (Abb. 8)

1. Bei Verschleiß oder Beschädigung ist die Tischeinlage (2) zu tauschen, ansonsten besteht erhöhte Verletzungsgefahr.
2. Die Schraube (23) mithilfe eines Kreuzschraubendrehers entfernen.
3. Die verschlissene Tischeinlage (2) herausnehmen.
4. Die Montage der neuen Tischeinlage erfolgt in umgekehrter Reihenfolge.

8.6 Montage/Wechsel des Sägeblattes (Abb. 13)

1. **Achtung! Netzstecker ziehen und Schutzhandschuhe tragen.**
2. Sägeblattschutz (4) demontieren (siehe 8.4)
3. Die Tischeinlage (2) entfernen (siehe 8.5)
4. Mutter lösen, indem man einen Sägeblattschlüssel (22a) an der Mutter ansetzt und mit einem weiteren Sägeblattschlüssel (22b) an der Motorwelle gegenhält (siehe Abb. 22).
5. **Achtung!** Mutter in Rotationsrichtung des Sägeblattes drehen.
6. Äußeren Flansch abnehmen und altes Sägeblatt inneren Flansch abziehen.
7. Sägeblattflansche vor der Montage des neuen Sägeblattes sorgfältig mit einer Drahtbürste reinigen.
8. Das neue Sägeblatt in umgekehrter Reihenfolge wieder einsetzen und festziehen.

Achtung! Laufrichtung beachten, die Schnittrichtung der Zähne muss in Laufrichtung, d. h. nach vorne zeigen.

9. Tischeinlage (2) sowie Sägeblattschutz (4) wieder montieren und einstellen (siehe 8.4 und 8.5)
10. Bevor Sie mit der Säge wieder arbeiten, ist die Funktionsfähigkeit der Schutzeinrichtungen zu prüfen.
11. Prüfen Sie den Sägeblattschutz (4) auf die korrekte Funktion. Heben Sie den Sägeblattschutz an und lassen Sie diesen los. Der Sägeblattschutz sollte sich selbstständig in die Ausgangslage zurückbewegen.

9. Bedienung

9.1 Ein-, Ausschalten (Abb. 14)

- Durch Drücken des grünen Tasters „I“ (11) kann die Säge eingeschaltet werden. Vor Beginn des Sägens abwarten, bis das Sägeblatt seine maximale Drehzahl erreicht hat.
- Um die Säge wieder auszuschalten, muss der rote Taster „0“ (11) gedrückt werden.

9.2 Einstellen der Schnitttiefe (Abb. 14)

Durch Drehen des Handrades für Höhenverstellung (12), kann das Sägeblatt (3) auf die gewünschte Schnitttiefe (stufenlos) eingestellt werden.

- Entgegen dem Uhrzeigersinn: kleinere Schnitttiefe
- Im Uhrzeigersinn: größere Schnitttiefe

Überprüfen Sie die Einstellung anhand eines Probesschnittes.

9.3 Winkeleinstellung (Abb. 14)

Mit der Tischkreissäge können Schrägschnitte nach links von 0°-45° zur Anschlagsschiene ausgeführt werden.

△ Prüfen Sie vor jedem Schnitt, dass zwischen der Anschlagsschiene (27), Queranschlag (7) und dem Sägeblatt (3) keine Kollision möglich ist.

- Feststellgriff (13) lösen
- Durch Eindrücken und Drehen des Handrades (12) das gewünschte Winkelmaß an der Skala einstellen.
- Feststellgriff (13) in gewünschter Winkelstellung arretieren.

9.4 Arbeiten mit dem Parallelanschlag

9.4.1 Einstellen der Anschlaghöhe (Abb. 15 - 16)

- Die Anschlagsschiene (27) des Parallelanschlages (15) besitzt zwei verschieden hohe Führungsflächen.
- Je nach Dicke der zu schneidenden Materialien muss die Anschlagsschiene (27) nach Abb. 16, für dickes Material (über 25 mm Werkstückdicke) und nach Abb. 15 für dünnes Material (unter 25 mm Werkstückdicke) verwendet werden.

9.4.2 Anschlagsschiene drehen (Abb. 15 - 16)

- Lockern Sie zum Drehen der Anschlagsschiene (27) zuerst die Flügelmutter (28).
- Nun kann die Anschlagsschiene (27) von der Führungsschiene (29) abgezogen und mit der entsprechenden Führung wieder über diese geschoben werden.
- Ziehen Sie die Flügelmutter (28) wieder an.
- Die Anschlagsschiene (27) kann je nach Bedarf links oder rechts von der Führungsschiene (29) angebracht werden. Montieren Sie hierzu nur die Schrauben von der anderen Seite der Führungsschiene (29)

9.4.3 Einstellen der Schnittbreite (Abb. 17)

- Beim Längsschneiden von Holzteilen muss der Parallelanschlag (15) verwendet werden.
- Der Parallelanschlag (15) sollte auf der rechten Seite des Sägeblattes (3) montiert werden.
- Den Parallelanschlag (15) von oben auf die Führungsschiene für Parallelanschlag (14) setzen.

- Auf der Führungsschiene für Parallelanschlag (14) befinden sich 2 Skalen, welche den Abstand zwischen Parallelanschlag (15) und Sägeblatt (3) anzeigen.
- Wählen Sie abhängig davon, ob die Anschlagschiene (27) für die Bearbeitung von dickem oder dünnem Material gedreht ist, die passende Skala:
Hohe Anschlagschiene (dickes Material):
Niedrige Anschlagschiene (dünnem Material):
- Parallelanschlag (15) auf das gewünschte Maß am Schauglas einstellen und mit dem Exzenterhebel für Parallelanschlag (30) fixieren.
- Stellen Sie bei der Montage oder Einstellung des Parallelanschlags sicher, dass der Parallelanschlag parallel zum Sägeblatt ausgerichtet werden sollte.

9.5 Queranschlag (Abb. 18)

- Queranschlag (7) in eine Nut (31a/31b) des Sägegäteschieben.
- Griffschraube (32) lockern.
- Queranschlag (7) drehen, bis das gewünschte Winkelmaß eingestellt ist. Der Pfeil am Queranschlag zeigt den eingestellten Winkel. (0°-60°)
- Griffschraube (32) wieder festziehen.
- Die Anschlagschiene (34) kann am Queranschlag (7) verschoben werden. Lösen Sie hierzu die Muttern (33) und schieben die Anschlagschiene (34) in die gewünschte Position. Ziehen Sie die Muttern (34) wieder an.

Achtung!

- Anschlagschiene (34) nicht zu weit in Richtung Sägeblatt schieben.
- Der Abstand zwischen Anschlagschiene (34) und Sägeblatt (3) sollte ca. 2 cm betragen.

10. Betrieb

Arbeitshinweise

Nach jeder neuen Einstellung empfehlen wir einen Probeschritt, um die eingestellten Maße zu überprüfen. Nach dem Einschalten der Säge abwarten, bis das Sägeblatt seine max. Drehzahl erreicht hat, bevor Sie den Schnitt durchführen.

Lange Werkstücke gegen Abkippen am Ende des Schneidvorganges sichern (z.B. Abrollständer etc.)

Achtung beim Einschnneiden.

Betreiben Sie das Gerät nur mit Absaugung. Überprüfen und reinigen Sie regelmäßig die Absaugkanäle.

Eignung der Sägeblätter:

- 24 Zähne: weiche Materialien, hohe Spanabnahme, grobes Schnittbild
- 48 Zähne: harte Materialien, geringere Spanabnahme, feineres Schnittbild

10.1 Ausführen von Längsschnitten (Abb. 19)

Hierbei wird ein Werkstück in seiner Längsrichtung durchgeschnitten.

Eine Kante des Werkstücks wird gegen den Parallelanschlag (15) gedrückt, während die flache Seite auf dem Sägegäteschisch (1) aufliegt.

Der Sägeblattschutz (4) muss immer auf das Werkstück abgesenkt werden.

Die Arbeitsstellung beim Längsschnitt darf nie in einer Linie mit dem Schnittverlauf sein.

- Parallelanschlag (15) entsprechend der Werkstückhöhe und der gewünschten Breite einstellen. (siehe 9.4)
- Säge einschalten
- Hände mit geschlossenen Fingern flach auf das Werkstück legen und Werkstück am Parallelanschlag (15) entlang in das Sägeblatt (3) schieben.
- Seitliche Führung mit der linken oder rechten Hand (je nach Position des Parallelanschlags) nur bis zur Vorderkante des Sägeblattschutzes (4).
- Werkstück immer bis zum Ende des Spaltkeils (6) durchschieben.
- Der Schnittabfall bleibt auf dem Sägegäteschisch (1) liegen, bis sich das Sägeblatt (3) wieder in Ruhestellung befindet.
- Lange Werkstücke gegen Abkippen am Ende des Schneidvorganges sichern! (z.B. Abrollständer etc.)

10.1.1 Schneiden schmaler Werkstücke (Abb. 20)

Längsschnitte von Werkstücken mit einer Breite von weniger als 120 mm müssen unbedingt unter Zuhilfenahme eines Schiebestockes (9) durchgeführt werden. Schiebestock ist im Lieferumfang enthalten. Verschlissenen bzw. beschädigten Schiebestock umgehend austauschen.

- Den Parallelanschlag entsprechend der vorgesehenen Werkstückbreite einstellen. (siehe 9.4)
- Werkstück mit beiden Händen vorschieben, im Bereich des Sägeblattes unbedingt einen Schiebestock (9) als Schubhilfe verwenden.
- Werkstück immer bis zum Ende des Spaltkeils durchschieben.

⚠ Achtung! Bei kurzen Werkstücken ist der Schiebestock schon bei Schnittbeginn zu verwenden.

10.1.2 Ausführen von Schrägschnitten (Abb. 21)

Schrägschnitte werden grundsätzlich unter der Verwendung des Parallelanschlages (15) durchgeführt.

- Sägeblatt auf das gewünschte Winkelmaß einstellen. (siehe 9.3)
- Parallelanschlag (15) je nach Werkstückbreite und -höhe einstellen (siehe 9.4)
- Schnitt entsprechend der Werkstückbreite durchführen (siehe 10.1)

10.2 Ausführung von Querschnitten (Abb. 22)

- Queranschlag (7) in eine der beiden Nuten (31a/b) des Sägeblattes schieben und auf das gewünschte Winkelmaß einstellen (siehe 9.5). Sollte das Sägeblatt (3) zusätzlich schräg gestellt werden, dann ist die Nut (31a) zu verwenden, welche Ihre Hand und den Queranschlag nicht mit dem Sägeblattschutz in Kontakt kommen lässt.
- Anschlagschiene verwenden.
- Werkstück fest gegen den Queranschlag (7) drücken.
- Säge einschalten.
- Queranschlag (7) und Werkstück in Richtung des Sägeblattes schieben, um den Schnitt auszuführen.
- **Achtung:**
Halten Sie immer das geführte Werkstück fest, nie das freie Werkstück, welches abgeschnitten wird.
- Queranschlag (7) immer so weit vorschieben, bis das Werkstück vollständig durchgeschnitten ist.
- Säge wieder ausschalten. Sägeabfall erst entfernen, wenn das Sägeblatt stillsteht.

10.3 Schneiden von Spanplatten

Um ein Ausbrechen der Schnittkanten beim Schneiden von Spanplatten zu verhindern, sollte das Sägeblatt (3) nicht höher als 5 mm über Werkstückdicke eingestellt werden (siehe auch Punkt 9.2).

11. Transport

1. Schalten Sie das Elektrowerkzeug vor jeglichem Transport aus und trennen Sie es von der Stromversorgung.
2. Tragen Sie das Elektrowerkzeug mindestens zu zweit, fassen Sie nicht an den Tischverbreiterungen an.
3. Schützen Sie das Elektrowerkzeug vor Schlägen, Stößen und starken Vibrationen, z.B. beim Transport in Fahrzeugen.

4. Sichern Sie das Elektrowerkzeug gegen Kippen und Verrutschen.
5. Verwenden Sie Schutzvorrichtungen niemals zur Handhabung oder Transport.

12. Wartung

⚠ Warnung! Vor jeglicher Einstellung, Instandhaltung oder Instandsetzung Netzstecker ziehen!

12.1 Allgemeine Wartungsmaßnahmen

- Halten Sie Schutzvorrichtungen, Luftschlitze und Motorengehäuse so staub- und schmutzfrei wie möglich. Reiben Sie das Gerät mit einem sauberen Tuch ab oder blasen Sie es mit Druckluft bei niedrigem Druck aus.
- Wir empfehlen, dass Sie das Gerät direkt nach jeder Benutzung reinigen.
- Reinigen Sie das Gerät regelmäßig mit einem feuchten Tuch und etwas Schmierseife. Verwenden Sie keine Reinigungs- oder Lösungsmittel; diese könnten die Kunststoffteile des Gerätes angreifen. Achten Sie darauf, dass kein Wasser in das Geräteinnere gelangen kann.
- Ölen Sie zur Verlängerung des Werkzeuglebens einmal pro Monat die Drehteile. Ölen Sie nicht den Motor.
- Reinigen Sie die Staubfangsysteme indem Sie es mit Druckluft ausblasen.

12.2 Kohlebürsten

- Bei übermäßiger Funkenbildung lassen Sie die Kohlebürsten durch eine Elektrofachkraft überprüfen. Achtung! Die Kohlebürsten dürfen nur von einer Elektrofachkraft ausgewechselt werden.

12.3 Überlastschalter

Der Motor dieses Geräts ist mit einem Überlastschalter (11a) gegen Überlastung geschützt.

Bei Überschreiten des Nennstroms schaltet der Überlastschalter (11a) das Gerät aus.

In diesem Fall gehen Sie wie folgt vor:

- Das Gerät mehrere Minuten abkühlen lassen.
- Den Überlastschalter (11a) drücken.
- Das Gerät durch Drücken der grünen Taste „I“ einschalten.

Service-Informationen

Es ist zu beachten, dass bei diesem Produkt folgende Teile einem gebrauchsgemäßen oder natürlichen Verschleiß unterliegen bzw. folgende Teile als Verbrauchsmaterialien benötigt werden.

Verschleißteile*: Kohlebürsten, Tischeinlage, Schiebstock, Sägeblatt

* nicht zwingend im Lieferumfang enthalten!

Ersatzteile und Zubehör erhalten Sie in unserem Service-Center. Scannen Sie hierzu den QR-Code auf der Titelseite.

13. Lagerung

- Lagern Sie das Gerät und dessen Zubehör an einem dunklen, trockenen und frostfreiem sowie für Kinder unzugänglichem Ort.
- Die optimale Lagertemperatur liegt zwischen 5 und 30°C.
- Bewahren Sie das Elektrowerkzeug in der Originalverpackung auf.
- Decken Sie das Elektrowerkzeug ab, um es vor Staub oder Feuchtigkeit zu schützen.
- Sägeblätter und Schlüssel, die nicht im Gebrauch sind, können wie in Abb.23 verstaubt werden.
- Bewahren Sie die Bedienungsanleitung bei dem Elektrowerkzeug auf.

14. Elektrischer Anschluss

Der installierte Elektromotor ist betriebsfertig angeschlossen. Der Anschluss entspricht den einschlägigen VDE- und DIN-Bestimmungen. Der kundenseitige Netzanschluss sowie die verwendete Verlängerungsleitung müssen diesen Vorschriften entsprechen.

- Das Produkt erfüllt die Anforderungen der EN 61000-3-11 und unterliegt Sonderanschlussbedingungen. Das heißt, dass eine Verwendung an beliebigen frei wählbaren Anschlusspunkten nicht zulässig ist.
- Das Produkt kann bei ungünstigen Netzverhältnissen zu vorübergehenden Spannungsschwankungen führen.
- Das Produkt ist ausschließlich zur Verwendung an Anschlusspunkten vorgesehen, die
 - a) eine maximale zulässige Netzimpedanz „Z“ ($Z_{\max.} = 0,346 \Omega$) nicht überschreiten, oder

b) die eine Dauerstrombelastbarkeit des Netzes von mindestens 100 A je Phase haben.

- Sie müssen als Benutzer sicherstellen, wenn nötig in Rücksprache mit Ihrem Energieversorgungsunternehmen, dass Ihr Anschlusspunkt, an dem Sie das Produkt betreiben möchten, eine der beiden genannten Anforderungen a) oder b) erfüllt.

Wichtige Hinweise

Bei Überlastung des Motors schaltet dieser selbständig ab. Nach einer Abkühlzeit (zeitlich unterschiedlich) lässt sich der Motor wieder einschalten.

Schadhafte Elektro-Anschlussleitung

An elektrischen Anschlussleitungen entstehen oft Isolationsschäden.

Ursachen hierfür können sein:

- Druckstellen, wenn Anschlussleitungen durch Fenster oder Türspalten geführt werden.
- Knickstellen durch unsachgemäße Befestigung oder Führung der Anschlussleitung.
- Schnittstellen durch Überfahren der Anschlussleitung.
- Isolationsschäden durch Herausreißen aus der Wandsteckdose.
- Risse durch Alterung der Isolation.

Solch schadhafte Elektro-Anschlussleitungen dürfen nicht verwendet werden und sind aufgrund der Isolationsschäden lebensgefährlich.

Elektrische Anschlussleitungen regelmäßig auf Schäden überprüfen. Achten Sie darauf, dass beim Überprüfen die Anschlussleitung nicht am Stromnetz hängt. Elektrische Anschlussleitungen müssen den einschlägigen VDE- und DIN-Bestimmungen entsprechen. Verwenden Sie nur Anschlussleitungen mit Kennzeichnung H05VV-F.

Ein Aufdruck der Typenbezeichnung auf dem Anschlusskabel ist Vorschrift.

Wechselstrommotor

- Die Netzspannung muss 230 V~ betragen.
- Verlängerungsleitungen bis 25 m Länge müssen einen Querschnitt von 1,5 Quadratmillimeter aufweisen.

Anschlüsse und Reparaturen der elektrischen Ausrüstung dürfen nur von einer Elektro-Fachkraft durchgeführt werden.

Anschlussart Y

Wenn die Netzanschlussleitung dieses Gerätes beschädigt wird, muss sie durch den Hersteller oder seinen Kundendienst oder eine ähnlich qualifizierte Person ersetzt werden, um Gefährdungen zu vermeiden.

Bei Rückfragen bitte folgende Daten angeben:

- Stromart des Motors
- Daten des Maschinen-Typenschildes
- Daten des Motor-Typschildes

15. Entsorgung und Wiederverwertung

Hinweise zur Verpackung



Die Verpackungsmaterialien sind recycelbar. Bitte Verpackungen umweltgerecht entsorgen.

Hinweise zum Elektro- und Elektronikgerätegesetz (ElektroG)



Elektro- und Elektronik-Altgeräte gehören nicht in den Hausmüll, sondern sind einer getrennten Erfassung bzw. Entsorgung zuzuführen!

- Altbatterien oder -akkus, welche nicht fest im Altgerät verbaut sind, müssen vor Abgabe zerstörungsfrei entnommen werden! Deren Entsorgung wird über das Batteriegesetz geregelt.
- Besitzer bzw. Nutzer von Elektro- und Elektronikgeräten sind nach deren Gebrauch gesetzlich zur Rückgabe verpflichtet.
- Der Endnutzer trägt die Eigenverantwortung für das Löschen seiner personenbezogenen Daten auf dem zu entsorgenden Altgerät!
- Das Symbol der durchgestrichenen Mülltonne bedeutet, dass Elektro- und Elektronikaltgeräte nicht über den Hausmüll entsorgt werden dürfen.
- Elektro- und Elektronikaltgeräte können bei folgenden Stellen unentgeltlich abgegeben werden:
 - Öffentlich-rechtliche Entsorgungs- bzw. Sammelstellen (z. B. kommunale Bauhöfe)
 - Verkaufsstellen von Elektrogeräten (stationär und online), sofern Händler zur Rücknahme verpflichtet sind oder diese freiwillig anbieten.

- Bis zu drei Elektroaltgeräte pro Geräteart, mit einer Kantenlänge von maximal 25 Zentimetern, können Sie ohne vorherigen Erwerb eines Neugerätes vom Hersteller kostenfrei bei diesem abgeben oder einer anderen autorisierten Sammelstelle in Ihrer Nähe zuführen.
- Weitere ergänzende Rücknahmebedingungen der Hersteller und Vertreiber erfahren Sie beim jeweiligen Kundenservice.
- Im Falle der Anlieferung eines neuen Elektrogerätes durch den Hersteller an einen privaten Haushalt, kann dieser die unentgeltliche Abholung des Elektroaltgerätes, auf Nachfrage vom Endnutzer, veranlassen. Setzen Sie sich hierzu mit dem Kundenservice des Herstellers in Verbindung.
- Diese Aussagen gelten nur für Geräte, die in den Ländern der Europäischen Union installiert und verkauft werden und die der Europäischen Richtlinie 2012/19/EU unterliegen. In Ländern außerhalb der Europäischen Union können davon abweichende Bestimmungen für die Entsorgung von Elektro- und Elektronik-Altgeräten gelten.

16. Störungsabhilfe

Störung	Mögliche Ursache	Abhilfe
Sägeblatt löst sich nach Abschalten des Motors	Befestigungsmutter zu leicht angezogen	Befestigungsmutter Rechtsgewinde anziehen
Motor läuft nicht an	Ausfall Netzsicherung	Netzsicherung prüfen
	Verlängerungsleitung defekt	Verlängerungsleitung austauschen
	Anschlüsse an Motor oder Schalter nicht in Ordnung	Von Elektrofachkraft prüfen lassen
	Motor oder Schalter defekt	Von Elektrofachkraft prüfen lassen
Motor bringt keine Leistung, die Sicherung spricht an	Querschnitt der Verlängerungsleitung nicht ausreichend	siehe Elektrischer Anschluss
	Überlastung durch stumpfes Sägeblatt	Sägeblatt wechseln
Brandflächen an der Schnittfläche	Stumpfes Sägeblatt	Sägeblatt schärfen, austauschen
	Falsches Sägeblatt	Sägeblatt austauschen

Garantiebedingungen

Revisionsdatum 26.11.2021

Sehr geehrte Kundin, sehr geehrter Kunde,

unsere Produkte unterliegen einer strengen Qualitätskontrolle. Sollte ein Gerät dennoch nicht einwandfrei funktionieren, bedauern wir dies sehr und bitten Sie, sich an unseren Servicedienst unter der unten angegebenen Adresse zu wenden. Gerne stehen wir Ihnen auch telefonisch über die Servicenummer zur Verfügung. Die nachfolgenden Hinweise sollen Ihnen für eine problemlose Bearbeitung und Regulierung im Schadensfall dienen.

Für die Geltendmachung von Garantieansprüchen - innerhalb Deutschland - gilt folgendes:

1. Diese Garantiebedingungen regeln unsere zusätzlichen Hersteller-Garantieleistungen für Käufer (private Endverbraucher) von Neugeräten. Die gesetzlichen Gewährleistungsansprüche werden von dieser Garantie nicht berührt. Für diese ist der Händler zuständig, bei dem Sie das Produkt erworben haben.

2. Die Garantieleistung erstreckt sich ausschließlich auf Mängel an einem von Ihnen erworbenen neuen Gerät, die auf einem Material- oder Herstellungsfehler beruhen und ist - nach unserer Wahl - auf die unentgeltliche Reparatur solcher Mängel oder den Austausch des Gerätes beschränkt (ggf. auch Austausch mit einem Nachfolgemodell). Ersetzte Geräte oder Teile gehen in unser Eigentum über. Bitte beachten Sie, dass unsere Geräte bestimmungsgemäß nicht für den gewerblichen, handwerklichen oder beruflichen Einsatz konstruiert wurden. Ein Garantiefall kommt daher nicht zustande, wenn das Gerät innerhalb der Garantiezeit in Gewerbe-, Handwerks- oder Industriebetrieben verwendet wurde oder einer gleichzusetzenden Beanspruchung ausgesetzt war.

3. Von unseren Garantieleistungen ausgenommen sind:

- Schäden am Gerät, die durch Nichtbeachtung der Montageanleitung, nicht fachgerechte Installation, Nichtbeachtung der Bedienungsanleitung (z.B. Anschluss an eine falsche Netzspannung oder Stromart) bzw. der Wartungs- und Sicherheitsbestimmungen oder durch Einsatz des Gerätes unter ungeeigneten Umweltbedingungen sowie durch mangelnde Pflege und Wartung entstanden sind.
 - Schäden am Gerät, die durch missbräuchliche oder unsachgemäße Anwendungen (wie z.B. Überlastung des Gerätes oder Verwendung von nicht zugelassenen Werkzeugen bzw. Zubehör), Eindringen von Fremdkörpern in das Gerät (wie z.B. Sand, Steine oder Staub), Transportschäden, Gewaltanwendung oder Fremdeinwirkungen (wie z. B. Schäden durch Herunterfallen) entstanden sind.
 - Schäden am Gerät oder an Teilen des Gerätes, die auf einen bestimmungsgemäßen, üblichen (betriebsbedingten) oder sonstigen natürlichen Verschleiß zurückzuführen sind sowie Schäden und/oder Abnutzung von Verschleißteilen.
 - Mängel am Gerät, die durch Verwendung von Zubehör-, Ergänzungs- oder Ersatzteilen verursacht wurden, die keine Originalteile sind oder nicht bestimmungsgemäß verwendet werden.
 - Geräte, an denen Veränderungen oder Modifikationen vorgenommen wurden.
 - Geringfügige Abweichungen von der Soll-Beschaffenheit, die für Wert und Gebrauchstauglichkeit des Gerätes unerheblich sind.
 - Geräte an denen eigenmächtig Reparaturen oder Reparaturen, insbesondere durch einen nicht autorisierten Dritten, vorgenommen wurden.
 - Wenn die Kennzeichnung am Gerät bzw. die Identifikationsinformationen des Produktes (Maschinenaufkleber) fehlen oder unlesbar sind.
 - Geräte die eine starke Verschmutzung aufweisen und daher vom Servicepersonal abgelehnt werden.
- Schadensersatzansprüche sowie Folgeschäden sind von dieser Garantieleistung generell ausgeschlossen.

4. Die Garantiezeit beträgt regulär **24 Monate*** (12 Monate bei Batterien / Akkus) und beginnt mit dem Kaufdatum des Gerätes. Maßgeblich ist das Datum auf dem Original-Kaufbeleg. Garantieansprüche müssen jeweils nach Kenntniserlangung unverzüglich erhoben werden. Die Geltendmachung von Garantieansprüchen nach Ablauf der Garantiezeit ist ausgeschlossen. Die Reparatur oder der Austausch des Gerätes führt weder zu einer Verlängerung der Garantiezeit noch wird eine neue Garantiezeit durch diese Leistung für das Gerät oder für etwaige eingebaute Ersatzteile in Gang gesetzt. Dies gilt auch bei Einsatz eines Vor-Ort-Services. Das betroffene Gerät ist in gesäubertem Zustand zusammen mit einer Kopie des Kaufbelegs, - hierin enthalten die Angaben zum Kaufdatum und der Produktbezeichnung - der Kundendienststelle vorzulegen bzw. einzusenden. Wird ein Gerät unvollständig, ohne den kompletten Lieferumfang eingeschendet, wird das fehlende Zubehör wertmäßig in Anrechnung / Abzug gebracht, falls das Gerät ausgetauscht wird oder eine Rückerstattung erfolgt. Teilweise oder komplett zerlegte Geräte können nicht als Garantiefall akzeptiert werden. Bei nicht berechtigter Reklamation bzw. außerhalb der Garantiezeit trägt der Käufer generell die Transportkosten und das Transportrisiko. **Einen Garantiefall melden Sie bitte vorab bei der Servicestelle (s.u.) an.** In der Regel wird vereinbart, dass das defekte Gerät mit einer kurzen Beschreibung der Störung per Abhol-Service (nur in Deutschland) oder - im Reparaturfall außerhalb des Garantiezeitraums - ausreichend frankiert, unter Beachtung der entsprechenden Verpackungs- und Versandrichtlinien, an die unten angegebene Serviceadresse eingeschendet wird. **Beachten Sie bitte, dass Ihr Gerät (modellabhängig) bei Rücklieferung, aus Sicherheitsgründen - frei von allen Betriebsstoffen ist.** Das an unser Service-Center eingeschickte Produkt, muss so verpackt sein, dass Beschädigungen am Reklamationsgerät auf dem Transportweg vermieden werden. Nach erfolgter Reparatur / Austausch senden wir das Gerät frei an Sie zurück. Können Produkte nicht repariert oder ausgetauscht werden, kann nach unserem eigenen freien Ermessen ein Geldbetrag bis zur Höhe des Kaufpreises des mangelhaften Produkts erstattet werden, wobei ein Abzug aufgrund von Abnutzung und Verschleiß berücksichtigt wird. Diese Garantieleistungen gelten nur zugunsten des privaten Erstkäufers und sind nicht abtret- oder übertragbar.

5. Für die Geltendmachung Ihres Garantieanspruches **kontaktieren Sie bitte unser Service-Center.**

Bitte verwenden Sie vorzugsweise unser Formular auf unserer

Homepage: <https://www.scheppach.com/de/service>

Bitte senden Sie uns keine Geräte ohne vorherige Kontaktaufnahme und Anmeldung bei unserem Service-Center.

Für die Inanspruchnahme dieser Garantiezusagen ist der Erstkontakt mit unserem Service-Center zwingende Voraussetzung.

6. **Bearbeitungszeit** - Im Regelfall erledigen wir Reklamationsendungen innerhalb 14 Tagen nach Eingang in unserem Service-Center.

Sollte in Ausnahmefällen die genannte Bearbeitungszeit überschritten werden, so informieren wir Sie rechtzeitig.

7. **Verschleißteile** - Verschleißteile sind: a) mitgelieferte, an- und/oder eingebaute Batterien / Akkus sowie b) alle modellabhängigen Verschleißteile (siehe Bedienungsanleitung). Von der Garantieleistung ausgeschlossen sind tief entladene bzw. an Gehäuse und oder Batteriepolen beschädigte Batterien / Akkus.

8. **Kostenvorschlag** - Von der Garantieleistung nicht oder nicht mehr erfasste Geräte reparieren wir gegen Berechnung. Auf Nachfrage bei unserem Service-Center können Sie die defekten Geräte für einen Kostenvorschlag einsenden und ggf. dem Service-Center schriftlich (per Post, eMail) die Reparaturfreigabe erteilen. Ohne Reparaturfreigabe erfolgt keine weitere Bearbeitung.

9. **Andere Ansprüche**, als die oben genannten, können nicht geltend gemacht werden.

Die **Garantiebedingungen** gelten nur in der jeweils aktuellen Fassung zum Zeitpunkt der Reklamation und können ggf. unserer Homepage (www.scheppach.com) entnommen werden.

Bei Übersetzungen ist stets die deutsche Fassung maßgeblich.

Scheppach GmbH · Günzburger Str. 69 · 89335 Ichenhausen (Deutschland) · www.scheppach.com

Telefon: +800 4002 4002 (Service-Hotline/Freecall Rufnummer dt. Festnetz**) · Telefax +49 [0] 8223 4002 20 · E-Mail: service@scheppach.com

· Internet: <http://www.scheppach.com>



**Ersatzteile
Zubehör**



Reparatur



Kontakt



Dokumente

* Produktabhängig auch über 24 Monate; länderbezogen können erweiterte Garantieleistungen gelten

** Verbindungskosten: kostenlos aus dem deutschen Festnetz

Änderungen dieser Garantiebedingungen ohne Voranmeldung behalten wir uns jederzeit vor.

Explanation of the symbols on the equipment

	<p>Before commissioning the device read the operating manual and observe the safety instructions!</p>
	<p>Wear safety goggles!</p>
	<p>Wear ear-muffs!</p>
	<p>Wear a breathing mask!</p>
	<p>Wear safety gloves!</p>
	<p>Important! Risk of injury. Never reach into the running saw blade!</p>
	<p>Protection class II</p>
	<p>The product complies with the applicable European directives.</p>
<p>⚠ Attention!</p>	<p>We have marked points in these operating instructions that impact your safety with this symbol.</p>

Table of contents:

Page:

1.	Introduction	29
2.	Device description	29
3.	Unpacking	29
4.	Intended use	30
5.	Safety information.....	31
6.	Technical Data	36
7.	Before starting the equipment	36
8.	Attachment and operation	36
9.	Using the saw	38
10.	Operation	39
11.	Transport.....	40
12.	Maintenance	40
13.	Storage	40
14.	Electrical connection	40
15.	Disposal and recycling.....	41
16.	Troubleshooting	42
17.	Declaration of conformity	327

1. Introduction

Manufacturer:

Scheppach GmbH
Günzburger Straße 69
D-89335 Ichenhausen

Dear customer,

We hope your new tool brings you much enjoyment and success.

Note:

According to the applicable product liability laws, the manufacturer of the device does not assume liability for damages to the product or damages caused by the product that occurs due to:

- Improper handling
- Non-compliance of the operating instructions
- Repairs by third parties, by not authorized service technicians
- Installation and replacement of non-original spare parts
- Application other than specified
- A breakdown of the electrical system that occurs due to the non-compliance of the electric regulations and VDE regulations 0100, DIN 57113 / VDE0113

Please observe the following:

Read through the complete text in the operating instructions before installing and commissioning the device.

The operating instructions are intended to help the user to become familiar with the machine and take advantage of its application possibilities in accordance with the recommendations.

The operating instructions contain important information on how to operate the machine safely, professionally and economically, how to avoid danger, costly repairs, reduce downtimes and how to increase reliability and service life of the machine.

In addition to the safety regulations in the operating instructions, you have to meet the applicable regulations that apply for the operation of the machine in your country.

Keep the operating instructions package with the machine at all times and store it in a plastic cover to protect it from dirt and moisture. Read the instruction manual each time before operating the machine and carefully follow its information.

The machine can only be operated by persons who were instructed concerning the operation of the machine and who are informed about the associated dangers. The minimum age requirement must be complied with.

In addition to the safety instructions contained in this operating manual and the specific regulations of your country, the technical rules generally accepted for the operation of machines of the same type must be observed.

We accept no liability for damage or accidents which arise due to non-observance of these instructions and the safety information.

2. Device description (fig. 1 - 4)

1. Saw bench
2. Bench insert
3. Saw blade
4. Saw blade guard
5. Suction hose
6. Riving knife
7. Transverse stop
8. Bench extension
9. Push stick
10. Underframe
11. On/Off switch
- 11a. Overload switch
12. Hand wheel
13. Locking handle
14. Guide rail
15. Rip fence
16. Legs
- 16a. Rubber feet
- 16b. Support frame
17. Long crossbar
18. Short crossbar
19. Hexagon head bolt
20. Hexagon head nut
- 21a. Support strut long
- 21b. Support strut short
- 21c. Cross member
- 22a. Ring spanner 10/21 mm
- 22b. Ring spanner 10/13 mm

3. Unpacking

- Open the packaging and remove the device carefully.
- Remove the packaging material as well as the packaging and transport bracing (if available).

- Check that the delivery is complete.
- Check the device and accessory parts for transport damage.
- If possible, store the packaging until the warranty period has expired.

⚠ ATTENTION!

The device and packaging materials are not toys! Children must not be allowed to play with plastic bags, film and small parts! There is a risk of swallowing and suffocation!

- Legs 4x (16)
- Long crossbar 2x (17)
- Short crossbar 2x (18)
- Support strut long 2x (21a)
- Support strut short 2x (21b)
- Cross member 4x (21c)
- Support frame 2x (16b)
- Bench extension 2x (8)
- Rubber feet 4x (16a)
- Rip fence (15)
- Saw blade guard (4)
- Transverse stop (7)
- Suction hose (5)
- Push stick (9)
- Ring spanner 10/21 mm (22a)
- Ring spanner 10/13 mm (22b)
- Hexagon head bolt 32x (19)
- Hexagon head nut 24x (20)
- Riving knife (6)

4. Intended use

The bench-type circular saw is designed for the slitting and cross-cutting of all types of timber, commensurate with the machine's size.

The machine is not to be used for cutting any type of roundwood.

The machine is to be used only for its prescribed purpose.

Any use other than that mentioned is considered to be a case of misuse. The user/operator and not the manufacturer shall be liable for any damage or injury resulting such cases of misuse.

Only suitable saw blades (HM or CV saw blades) may be used for the machine.

It is prohibited to use any type of cutting-off wheel. To use the machine properly you must also observe the safety regulations, the assembly instructions and the operating instructions to be found in this manual.

All persons who use and service the machine have to be acquainted with this manual and must be informed about its potential hazards. It is also imperative to observe the accident prevention regulations in force in your area.

The same applies for the general rules of occupational health and safety.

⚠ Important!

When using the equipment, a few safety precautions must be observed to avoid injuries and damage. Please read the complete operating instructions and safety regulations with due care. Keep this manual in a safe place, so that the information is available at all times.

If you give the equipment to any other person, hand over these operating instructions and safety regulations as well.

We cannot accept any liability for damage or accidents which arise due to a failure to follow these instructions and the safety instructions.

The manufacturer shall not be liable for any changes made to the machine nor for any damage resulting from such changes.

Even when the machine is used as prescribed it is still impossible to eliminate certain residual risk factors. The following hazards may arise in connection with the machine's construction and design:

- Contact with the saw blade in the uncovered saw zone.
- Reaching into the running saw blade (cut injuries).
- Kick-back of workpieces and parts of workpieces
- Saw blade fracturing.
- Catapulting of faulty carbide tips from the saw blade.
- Damage to hearing if essential ear-muffs are not worn.
- Harmful emissions of wood dust when the machine is used in closed rooms.

⚠ Please note that our equipment has not been designed for use in commercial, trade or industrial applications. Our warranty will be voided if the machine is used in commercial, trade or industrial businesses or for equivalent purposes.

⚠ **WARNING!** This electric tool generates an electro-magnetic field during operation. This field can impair active or passive medical implants under certain conditions. In order to prevent the risk of serious or deadly injuries, we recommend that persons with medical implants consult with their physician and the manufacturer of the medical implant prior to operating the electric tool.

5. Safety information

General power tool safety warnings

⚠ **WARNING: Read all safety warnings, instructions, illustrations and technical data provided with this power tool.**

Failure to follow the warnings and instructions may result in electric shock, fire and/or serious injury.

Save all warnings and instructions for future reference.

The term “power tool” in the warnings refers to your mains-operated (corded) power tool or battery-operated (cordless) power tool.

1) Work area safety

- a) **Keep work area clean and well lit.** Cluttered or dark areas invite accidents.
- b) **Do not operate power tools in explosive atmospheres, such as in the presence of flammable liquids, gases or dust.** Power tools create sparks which may ignite the dust or fumes.
- c) **Keep children and bystanders away while operating a power tool.** Distractions can cause you to lose control.

2) Electrical safety

- a) **Power tool plugs must match the outlet. Never modify the plug in any way. Do not use any adapter plugs with earthed (grounded) power tools.** Unmodified plugs and matching outlets will reduce risk of electric shock.
- b) **Avoid body contact with earthed or grounded surfaces, such as pipes, radiators, ranges and refrigerators.** There is an increased risk of electric shock if your body is earthed or grounded.
- c) **Do not expose power tools to rain or wet conditions.** Water entering a power tool will increase the risk of electric shock.

- d) **Do not abuse the cord. Never use the cord for carrying, pulling or unplugging the power tool. Keep cord away from heat, oil, sharp edges or moving parts.** Damaged or entangled cords increase the risk of electric shock.
- e) **When operating a power tool outdoors, use an extension cord suitable for outdoor use.** Use of a cord suitable for outdoor use reduces the risk of electric shock.
- f) **If operating a power tool in a damp location is unavoidable, use a residual current device (RCD) protected supply.** Use of an RCD reduces the risk of electric shock.

3) Personal safety

- a) **Stay alert, watch what you are doing and use common sense when operating a power tool. Do not use a power tool while you are tired or under the influence of drugs, alcohol or medication.** A moment of inattention while operating power tools may result in serious personal injury.
- b) **Use personal protective equipment. Always wear eye protection.** Protective equipment such as a dust mask, non-skid safety shoes, hard hat or hearing protection used for appropriate conditions will reduce personal injuries.
- c) **Prevent unintentional starting. Ensure the switch is in the off-position before connecting to power source and/or battery pack, picking up or carrying the tool.** Carrying power tools with your finger on the switch or energising power tools that have the switch on invites accidents.
- d) **Remove any adjusting key or wrench before turning the power tool on.** A wrench or a key left attached to a rotating part of the power tool may result in personal injury.
- e) **Do not overreach. Keep proper footing and balance at all times.** This enables better control of the power tool in unexpected situations.
- f) **Dress properly. Do not wear loose clothing or jewellery. Keep your hair and clothing away from moving parts.** Loose clothes, jewellery or long hair can be caught in moving parts.
- g) **If devices are provided for the connection of dust extraction and collection facilities, ensure these are connected and properly used.** Use of dust collection can reduce dust-related hazards.

- h) **Do not let familiarity gained from frequent use of power tools allow you to become complacent and ignore power tool safety principles.** A careless action can cause severe injury within a fraction of a second.

4) Power tool use and care

- a) **Do not force the power tool. Use the correct power tool for your application.** The correct power tool will do the job better and safer at the rate for which it was designed.
- b) **Do not use the power tool if the switch does not turn it on and off.** Any power tool that cannot be controlled with the switch is dangerous and must be repaired.
- c) **Disconnect the plug from the power source and/or remove the battery pack, if detachable, from the power tool before making any adjustments, changing parts of insert tools, or storing power tools.** Such preventive safety measures reduce the risk of starting the power tool accidentally.
- d) **Store idle power tools out of the reach of children and do not allow persons unfamiliar with the power tool or these instructions to operate the power tool.** Power tools are dangerous in the hands of untrained users.
- e) **Maintain power tools and insert tools. Check for misalignment or binding of moving parts, breakage of parts and any other condition that may affect the power tool's operation. If damaged, have the power tool repaired before use.** Many accidents are caused by poorly maintained power tools.
- f) **Keep cutting tools sharp and clean.** Properly maintained cutting tools with sharp cutting edges are less likely to bind and are easier to control.
- g) **Use the power tool, accessories and tool bits etc. in accordance with these instructions, taking into account the working conditions and the work to be performed.** Use of the power tool for operations different from those intended could result in a hazardous situation.
- h) **Keep handles and grasping surfaces dry, clean and free from oil and grease.** Slippery handles and grasping surfaces do not allow for safe handling and control of the tool in unexpected situations.

5) Service

- a) **Have your power tool serviced by a qualified repair person using only identical replacement parts.** This will ensure that the safety of the power tool is maintained.

Safety instructions for table saws

Guarding related warnings

- a) **Keep guards in place. Guards must be in working order and be properly mounted.** A guard that is loose, damaged, or is not functioning correctly must be repaired or replaced.
- b) **Always use saw blade guard, riving knife and for every through-cutting operation.** For through-cutting operations where the saw blade cuts completely through the thickness of the workpiece, the guard and other safety devices help reduce the risk of injury.
- c) **After completing working procedures where the removal of the protective cover and/or riving knife is necessary (e.g. producing folds and rebating, cutting grooves or cutting with a turnover), the protective system must be immediately reattached.** The guard helps to reduce the risk of injury.
- d) **Make sure the saw blade is not contacting the guard, riving knife or the workpiece before the switch is turned on.** Inadvertent contact of these items with the saw blade could cause a hazardous condition.
- e) **Adjust the riving knife as described in this instruction manual.** Incorrect spacing, positioning and alignment can make the riving knife ineffective in reducing the likelihood of kickback.
- f) **For the riving knife to work, they must be engaged in the workpiece.** The riving knife are ineffective when cutting workpieces that are too short to be engaged with the riving knife. Under these conditions a kickback cannot be prevented by the riving knife.
- g) **Use the appropriate saw blade for the riving knife.** For the riving knife to function properly, the saw blade diameter must match the appropriate riving knife and the body of the saw blade must be thinner than the thickness of the riving knife and the cutting width of the saw blade must be wider than the thickness of the riving knife.

Safety information for sawing

- a) **⚠ DANGER: Do not place your hands and fingers in the sawing area or close to the saw blade.**

A moment of carelessness or a slip could steer your hand towards the saw blade and result in serious injuries.

- b) **Only guide the workpiece against the rotational direction of the saw blade or cutting tool.** Guiding the workpiece in the same direction as the rotational direction of the saw blade above the table can lead to the workpiece and your hand being drawn into the saw blade.
- c) **When performing longitudinal cuts, never use the mitre stop to guide the workpiece, and when transverse cutting with the mitre stop never additionally use the parallel stop for longitudinal adjustment.** Simultaneously guiding the workpiece with the parallel stop and mitre stop increases the probability that the saw blade will jam and kickback will result.
- d) **When performing longitudinal cuts, always apply the feed force to the workpiece between the stop rail and the saw blade. Use a push rod if the distance between the stop rail and saw blade is less than 150 mm, and a push block if the distance is less than 50 mm.** This type of working aid ensures that your hands remain a safe distance from the saw blade.
- e) **Only use the push rod provided by the manufacturer, or a push rod that has been produced in accordance with instructions.** The push rod ensures a sufficient distance between the hand and saw blade.
- f) **Never use a damaged or partially sawn push rod.** A damaged push rod may break and lead to your hand running into the saw blade.
- g) **Never work “freehand”. Always use the parallel stop or the mitre stop to position and guide the workpiece. “Freehand” means supporting or guiding the workpiece with the hands, rather than using the parallel stop or mitre stop.** Free-handed sawing leads to incorrect alignment, jamming and kickback.
- h) **Never reach around or over a turning saw blade.** Reaching for a workpiece can lead to accidental contact with the rotating saw blade.
- i) **Support long and/or wide workpieces at the rear and/or side of the saw table, so that they remain horizontal.**

Long and/or wide workpieces tend to tilt at the edge of the saw table; this leads to a loss of control, jamming of the saw blade and kickback.

- j) **Guide the workpiece steadily and evenly. Do not bend or twist the workpiece. If the saw blade jams, switch off the electric tool immediately, unplug the mains plug and remedy the cause of the jam.** If the saw blade is jammed by the workpiece, this can lead to kickback or block the motor.
- k) **Do not remove partially sawn material whilst the saw is running.** Partially sawn material can stick between the saw blade and stop rail or in the protective cover, and may draw your fingers into the saw blade during removal. Switch the saw off and wait until the saw blade has come to a standstill, before removing the material.
- l) **For longitudinal cuts on workpieces that are thinner than 2 mm, use an additional parallel stop that is in contact with the table surface.** Thin workpieces can wedge under the parallel stop and lead to kickback.

Kickback - causes and corresponding safety instructions

Kickback is a sudden reaction of the workpiece to a catching or jamming saw blade, or a cut created in the workpiece at an angle to the saw blade, or if part of the workpiece becomes jammed between the saw blade and the parallel stop, or another stationary object.

In the majority of cases, with kickback the workpiece is caught by the rear part of the saw blade, lifted off the saw table and thrust in the direction of the operator. Kickback is the result of incorrect or deficient use of the circular table saw. It can be prevented by suitable precautionary measures, as described in the following.

- a) **Never stand directly in line with the saw blade. Always stand at the side of the saw blade on which the stop rail is located.** With kickback, the workpiece may be thrust at high speed towards those persons who stand in front of, or in line with the saw blade.
- b) **Never reach over or behind the saw blade to pull or support the workpiece.** This can result in accidental contact with the saw blade, or kickback can lead to your fingers being drawn into the saw blade.

- c) **Never hold and push the workpiece against the turning saw blade during sawing.** Pushing the workpiece against the saw blade during sawing will lead to jamming and kickback.
- d) **Align the stop rail parallel to the saw blade.**
A stop rail that is not aligned will push the workpiece against the saw blade and create kickback.
- e) **With concealed saw cuts (e.g. folds, grooves or slits in the turning process), use a thrust collar to guide the workpiece against the table and stop rail.** Using a thrust collar, you are able to better control the workpiece in the event of kickback.
- f) **Apply particular caution when sawing assembled workpieces in areas that are not visible.**
The plunging saw blade can saw into objects that could cause a kickback.
- g) **Support large panels, in order to avoid the risk of kickback due to a jammed saw blade.** Large panels may bend under their own weight. Panels must be supported in all areas where they overhang the table surface.
- h) **Apply particular caution when sawing workpieces that are twisted, knotted or warped, or that do not have a straight edge that can be used to guide them with a mitre stop or along a stop rail.** A twisted, knotted or warped workpiece is unstable and results in incorrect alignment of the kerf with the saw blade, jamming and kickback.
- i) **Never saw multiple workpieces stacked on top of each other, or one behind the other.** The saw blade could engage in one or more parts and result in kickback.
- j) **If you wish to restart a saw, the saw blade of which is inserted in a workpiece, centre the saw blade in the sawing gap so that the saw teeth are not hooked in the workpiece.** If the saw blade is jammed, it can lift the workpiece and cause kickback when the saw is restarted.
- k) **Always keep saw blades clean, sharp and sufficiently set. Never use warped saw blades or saw blades with cracked or broken teeth.** Sharp and correctly set saw blades minimise jamming, blocking and kickback.

Safety instructions for the operation of circular table saws

- a) **Switch off the circular table saw and disconnect it from the power supply before removing the table insert, changing the saw blade, implementing settings on the riving knife or the saw blade protective cover, and if the machine is left unattended.** Precautionary measures serve to prevent accidents.
- b) **Never leave the circular table saw running unattended. Switch off the electric tool and do not leave it until it has come to a complete standstill.** An unattended running saw poses an uncontrolled risk.
- c) **Set up the circular table saw in a location that is level and well ventilated, and where it can stand safely and remain balanced. The installation site must provide sufficient space for easily handling the size of your workpieces.** Disorganised and unlit working areas, and uneven, slippery floors may lead to accidents.
- d) **Regularly remove chips and sawdust from beneath the saw table and/or from the dust extraction system.** Accumulated sawdust is flammable and can self-ignite.
- e) **Secure the circular table saw.** If a circular table saw is not secured correctly, it can move or topple.
- f) **Remove the adjustment tools, wood residues, etc. from the circular table saw before switching it on.** Deflections and possible jams could be dangerous.
- g) **Always use the right size of saw blade and an appropriate location hole (e.g. diamond-shaped or round).** Saw blades that do not fit with the mounting parts of the saw will run out-of-centre and result in a loss of control.
- h) **Never use damaged or incorrect saw blade mounting materials, such as flanges, washers, screws or nuts.** These saw blade mounting materials have been specially designed for your saw, for optimum performance and operational safety.
- i) **Never stand on the circular table saw and do not use it as a step stool.** Serious injuries can arise if the electric tool topples or if you accidentally come into contact with the saw blade.

- j) **Make sure that the saw blade is mounted in the correct direction of rotation. Do not use grinding discs or wire brushes with the circular table saw.** Incorrect assembly of the saw blade or the use of accessories that have not been recommended can result in serious injuries.

Safety instructions for the handling of saw blades

1. Only use insertion tools if you have mastered their use.
2. Observe the maximum speed. The maximum speed specified on the insertion tool may not be exceeded. If specified, observe the speed range.
3. Observe the motor / saw blade direction of rotation.
4. Do not use any insertion tools with cracks. Sort out cracked insertion tools. Repairs are not permitted.
5. Clean grease, oil and water off of the clamping surfaces.
6. Do not use any loose reducing rings or bushes for the reducing of holes on saw blades.
7. Make sure that fixed reducer rings for securing the insertion tool have the same diameter and have at least 1/3 of the cutting diameter.
8. Make sure that fixed reducer rings are parallel to each other.
9. Handle insertion tool with caution. They are ideally stored in the originally package or special containers. Wear protective gloves in order to improve grip and to further reduce the risk of injury.
10. Prior to the use of insertion tools, make sure that all protective devices are properly fastened.
11. Prior to use, make sure that the insertion tool meets the technical requirements of this electric tool and is properly fastened.
12. Only use the supplied saw blade for sawing operations in wood, materials similar to wood, plastics and non-ferrous metals (except for magnesium and alloys containing magnesium).
13. Use the saw blade intended for the material to be processed.
14. Use only a saw blade with a diameter that matches the specifications on the saw.
15. Use only saw blades that are marked with an equal or higher rotational speed than that marked on the power tool.
16. Use only saw blades recommended by the manufacturer which conform to EN 847-1, if intended for cutting wood or similar materials.

17. Wear suitable personal protective equipment, such as:
 - hearing protection;
 - protective gloves when handling saw blades.
18. Use only saw blades recommended by the manufacturer which conform to EN 847-1. Warning! When changing the saw blade, make sure that the cutting width is not smaller and the thickness of the saw blade is not greater than the thickness of the splitter.
19. When sawing wood and plastics, avoid overheating the saw teeth. Reduce the feed speed to avoid the plastic melting.

Residual risks

The machine has been built according to the state of the art and the recognised technical safety requirements. However, individual residual risks can arise during operation.

Health hazard due to electrical power, with the use of improper electrical connection cables.

- Furthermore, despite all precautions having been met, some non-obvious residual risks may still remain.
- Residual risks can be minimised if the „safety instructions“ and the „Proper use“ are observed along with the whole of the operating instructions.
- Do not load the machine unnecessarily: excessive pressure when sawing will quickly damage the saw blade, which results in reduced output of the machine in the processing and in cut precision.
- Avoid accidental starting of the machine: the operating button may not be pressed when inserting the plug in an outlet.
- Use the tool that is recommended in this manual. In doing so, your saw provides optimal performance.
- Hands may never enter the processing zone when the machine is in operation. Release the handle button and switch off the machine prior to any operations.

Prior to any adjustment, maintenance or service work disconnect the mains power plug!

6. Technical Data

AC motor	220-240 V~ 50Hz
Performance	S1 1800W
Operating mode	S6 25% 2000W
Idle speed	5000 min ⁻¹
Hart-metal blade	ø 250 x ø 30 x 2,8 mm
Number of teeth	24
Thickness riving knife	2 mm
Table size	563 x 583 x 28 mm
Cutting height max. 90°	85 mm
Cutting height max. 45°	65 mm
Height adjustment	0 - 85 mm
Saw blade swivel	0 - 45°
Suction port	ø 35 mm
Weight ca.	19 kg

*** Operating mode S6 25%: Continuous operation with intermittent loading (playing time 10 min). Engine protection of to hot warming up: It's allowed to run the engine with nominal power maximum 25% of playing time. After this the machine must run 75% of playing time steadily without load.**

Noise values

The total noise values determined in accordance with EN 62841.

Sound pressure level L_{pA}	94,0 dB
Uncertainty K_{pA}	3 dB
Sound power level L_{WA}	107,0 dB
Uncertainty K_{WA}	3 dB

Wear hearing protection.

The effects of noise can cause a loss of hearing. Total vibration values (vector sum - three directions) determined in accordance with EN 62841.

7. Before starting the equipment

- The equipment must be set up where it can stand securely. Use the holes on the inner side of the frame legs for this.
- All covers and safety devices have to be properly fitted before the equipment is switched on.
- It must be possible for the blade to run freely.
- When working with wood that has been processed before, watch out for foreign bodies such as nails or screws, etc.
- Before you press the ON/OFF switch check that the saw blade is fitted correctly. Moving parts must run smoothly.
- Before you connect the equipment to the power supply make sure the data on the rating plate are identical to the mains data.
- Connect the machine to a properly installed protective contact socket, with at least 16A circuit breaker.

8. Attachment and operation

Important! Pull out the power plug before carrying out any maintenance, resetting or assembly work on the circular saw.

Place all parts supplied on a flat surface. Grouping equal parts.

Note: If compounds with a bolt (round head / or hexagon), hex nuts and washers are backed up, the washer must be fitted under the nut.

Insert screws each from outside to inside. Secure connections with nuts on the inside.

Note: Tighten the nuts and bolts during assembly only to the extent that they can not fall down.

If you tighten the nuts and bolts prior to final assembly, final assembly can not be performed.

8.1 Mounting the bench extension (fig. 5)

1. Turn the saw and place it on the floor with the bench facing down.
2. Align the bench extension (8) flush with the saw bench (1).
3. Push table extension (8) onto the sawing table (1) using the hex bolts (19) and cross member (21c). Repeat for the opposite side.

4. Screw the support struts (21a, 21b) to the table extensions (8) with the hex bolts (19) and cross member (21c).
5. Subsequently, tighten all screws.

8.2 Mounting rack (figs. 6 - 7.1)

1. Screw the four support legs (16) together with the support struts (22) onto the saw with the hex bolts (19) (fig. 6). For this use the saw blade key (21a), part of the delivery contents (fig. 6).
2. Now place the rubber feet (16a) onto the support legs (16) (fig. 6.1).
3. Now, screw the long centre brace (17) and the short centre brace (18) onto the legs (16) using the hexagon head bolts (19) and the hexagon head nuts (20). **Make sure that the same braces face each other. The long centre braces (17 - marked „B“) must be mounted parallel to the operator's side of the saw. (Fig. 7).**
4. Using two hex bolts (19) on each, loosely secure the hex nuts (20) at the drill holes of the rear support legs of the support frame (16b) (fig. 7.1).

Attention!

Both support frames must be fastened to the back of the machine!

5. Then, tighten all the nuts and bolts of the under-frame.

8.3 Setting / mounting the riving knife (figs. 8 - 10)

⚠ The setting Caution! Pull out the main plug! The setting of the riving knife (6) must be checked prior to commissioning. of the riving knife (6) must be checked prior to commissioning.

1. Set the saw blade (3) to the max. cutting depth, bring it to the 0° position and lock it.
2. Unfasten the bolt (23) from the bench insert (2) using a Phillips screwdriver, and remove bench insert (2) (fig.8).
3. The distance between the saw blade (3) and the riving knife (6) must be max. 5 mm. (fig. 9)
4. Loosen the mounting bolt (24) in order to pull out the splitting wedge (6) until the right distance is adjusted (fig. 10).
5. Tighten the mounting screw (24) again and mount the bench insert (2).

8.4 Mounting / dismantling the saw blade guard (figs. 11 - 12)

1. Mount the saw blade guard (4) together with the bolt (25) on top of the riving knife (6), so that the bolt is firmly seated in the slot of the riving knife (6).
2. Do not screw in the bolt (25) too tightly; the saw blade guard (6) must move freely.
3. Plug the suction hose (5) onto the suction adapter (26) and the connecting piece of the saw blade guard (4). Connect a suitable splint collector onto the suction adapter (26).
4. Disassembly is performed in reverse order.

Caution!

The saw blade guard (4) must be lowered onto the workpiece before starting the sawing operation.

8.5 Replacing the bench insert (fig. 8)

1. In case of wear or damage, the bench insert (2) must be replaced; otherwise, there is an increased risk of injury.
2. Unfasten the bolt (23) using a Phillips screwdriver.
3. Take out the worn bench insert (2).
4. The installation of the new bench insert is done in reverse order.

8.6 Installing / replacing the saw blade (fig. 13)

1. Caution! Pull out the main plug and wear safety gloves.

2. Dismount the saw blade guard (4) (see 8.4)
3. Remove the bench insert (2) (see 8.5)
4. Loosen the nut by placing a saw blade spanner (22a) on the nut while holding up another saw blade spanner (22b) on the motor shaft (see fig. 22).
5. **Caution!** Turn the nut in the direction of rotation of the saw blade.
6. Remove the outer flange and remove the old blade inner flange.
7. Clean the saw blade flange thoroughly with a wire brush before mounting the new saw blade.
8. Insert the new saw blade in reverse order and tighten.

Caution! Note the direction of run, the cutting slope of the teeth must be in the direction of run, i.e. facing forward.

9. Remount and adjust the bench insert (2) and saw blade guard (4) (see 8.4 and 8.5)
10. Before you start working again with the saw, check proper functioning of the safety equipment.

11. After fitting, check that the saw blade guard (4) is functioning properly. Lift the saw blade guard and then release it. The saw blade guard should automatically move back to its starting position.

9. Using the saw

9.1 On/Off switch (fig. 14)

- The saw can be switched on by pressing the green pushbutton „I“ (11)
- The red pushbutton „0“ (11) has to be pressed to switch off the saw.

9.2 Cutting depth (fig. 14)

Turn the round handle (12) to set the blade (3) to the required cutting depth.

- Anticlockwise: smaller cutting depth
- Clockwise: larger cutting depth

After each new adjustment it is advisable to carry out a trial cut in order to check the set dimensions.

9.3 Setting the angle (fig. 14)

With the table saw you can make diagonal cuts to the left oriented to the stop bar from 0° to 45°.

⚠ Check before each cut, that between the stop bar (27), cross-stop (7) and the saw blade (3) a collision is not possible.

- Undo the fixing handle (13).
- Set the desired angle on the scale by pressing and turning the hand wheel (12).
- Lock the fixing handle (13) again in the required angle position.

9.4 Working with the rip fence

9.4.1 Setting the stop height (figs. 15 - 16)

- The stop rail (27) of the rip fence (15) has two guide surfaces with different heights.
- Depending on the thickness of the material to be cut, the stop rail (27) as shown in fig. 16 must be used for thick material (about 25 mm workpiece thickness) and that shown in fig. 15 for thin material (less than 25 mm workpiece thickness).

9.4.2 Turning the stop rail (figs. 15 - 16)

- Loosen the wing nuts (28) first for rotating the stop rail (27).
- Now, the stop rail (27) can be removed from the guide rail (29) and pushed over it again using the corresponding guide.
- Tighten the wing nuts (28) again.
- The stop rail (27) can be applied to the left or right of the guide rail (29) as needed. To this end, only install the bolts from the other side of the guide rail (29).

9.4.3 Setting the cutting width (fig. 17)

- The rip fence (15) must be used for longitudinal cutting of wood parts.
- The rip fence (15) should be mounted on the right side of the saw blade (3).
- Set the rip fence (15) on top of the guide rail for rip fence (14).
- On the guide rail for rip fence (14), there are 2 scales which indicate the distance between the rip fence (15) and the saw blade (3).
- Select the appropriate scale depending on whether the stop rail (27) is rotated for processing thick or thin material:
High stop rail (thick material):
Low stop rail (thin material):
- Set the rip fence (15) to the desired level in the sight glass and fix it with the eccentric lever for the rip fence (30).
- When mounting or adjusting the rip fence, ensure that the rip fence is aligned parallel to the saw blade.

9.5 Transverse stop (fig. 18)

- Push the transverse stop (7) into a groove (31a/31b) of the saw bench.
- Loosen the handle screw (32).
- Turn the cross stop (7) until the desired angle is set. The arrow on the transverse stop is at the set angle. (0°-60°)
- Tighten the knurled screw (32) again.
- The stop rail (34) can be moved on the transverse stop (7). Loosen the nuts (33) and push the stop rail (34) to the desired position. Tighten the nuts (34) again.

Caution!

- Do not push the stop rail (34) too far towards the saw blade.
- The distance between the stop rail (34) and saw blade (3) should be about 2 cm.

10. Operation

Working instructions

After each new adjustment it is advisable to carry out a trial cut in order to check the set dimensions.

After switching on the saw, wait for the blade to reach its maximum speed of rotation before commencing with the cut.

Secure long workpieces against falling off at the end of the cut (e.g. with a roller stand etc.)

Take extra care when starting the cut!

Never use the equipment without the suction function. Regularly check and clean the suction channels.

Suitability of the saw blades:

- 24 teeth: soft materials, large chip depth, coarse cut profile
- 48 teeth: hard materials, small chip depth, fine cut profile

10.1 Making longitudinal cuts (fig. 19)

Longitudinal cutting (also known as slitting) is when you use the saw to cut along the grain of the wood.

Press one edge of the workpiece against the parallel stop (15) while the flat side lies on the saw table (1). The blade guard (4) must always be lowered over the workpiece.

When you make a longitudinal cut, never adopt a working position that is in line with the cutting direction.

- Set the parallel stop (15) in accordance with the workpiece height and the desired width. (See 9.4)
- Switch on the saw.
- Place your hands (with fingers closed) flat on the workpiece and push the workpiece along the parallel stop (15) and into the blade (3).
- Guide at the side with your left or right hand (depending on the position of the parallel stop) only as far as the front edge of the saw blade guard (4).
- Always push the workpiece through to the end of the splitter (6).
- The offcut piece remains on the saw table (1) until the blade (3) is back in its position of rest.
- Secure long workpieces against falling off at the end of the cut (e.g. with a roller stand etc.) (e.g. roller table etc.)

10.1.1 Cutting narrow workpieces (fig. 20)

Be sure to use a push stick (9) when making longitudinal cuts in workpieces smaller than 120 mm in width. A push block is supplied with the saw! Replace a worn or damaged push stick immediately.

- Adjust the parallel stop to the width of workpiece you require. (see 9.4)
- Feed in the workpiece with two hands. Always use the push stick (9) in the area of the saw blade.
- Always push the workpiece through to the end of the splitter.

⚠ Caution! With short workpieces, use the push stick from the beginning.

10.1.2 Making angular cuts (fig. 21)

Angular cuts must always be made using the parallel stop (15).

- Set the blade to the desired angle. (See 9.3)
- Set the parallel stop (15) in accordance with the workpiece width and height (see 9.4)
- Carry out the cut in accordance with the workpiece width (see 10.1).

10.2 Making cross cuts (fig. 22)

Slide the cross stop (7) into one of the grooves (31a/b) in the table and adjust to the required angle. (see 9.5). If you also want to tilt the blade (3), use the groove (31a) which prevents your hand and the cross stop from making contact with the blade guard.

- Use the stop rail.
- Press the workpiece firmly against the cross stop (7).
- Switch on the saw.
- Push the cross stop (7) and the workpiece toward the blade in order to make the cut.
- **Important:**
Always hold the guided part of the workpiece. Never hold the part which is to be cut off.
- Push the cross stop (7) forward until the workpiece is cut all the way through.
- Switch off the saw again. Do not remove the offcut until the blade has stopped rotating.

10.3 Cutting particle boards

To prevent the cutting edges from cracking when working with particle boards, you should not set the saw blade (3) more than 5mm greater than the thickness of the workpiece (also see 9.2).

11. Transport

1. Turn off the power tool before any transport and disconnect it from the power supply.
2. Apply the power tool at least with two people, do not touch the table extensions.
3. Protect the power tool from knocks, bumps and strong vibrations, such as during transport in vehicles.
4. Secure the power tool against overturning and sliding.
5. Never use the safety devices for handling or transporting purposes.

12. Maintenance

⚠ Warning! Prior to any adjustment, maintenance or service work disconnect the mains power plug!

12.1 General maintenance measures

- Keep all safety devices, air vents and the motor housing free of dirt and dust as far as possible. Wipe the equipment with a clean cloth or blow it down with compressed air at low pressure.
- We recommend that you clean the equipment immediately after you use it.
- Clean the equipment regularly with a damp cloth and some soft soap. Do not use cleaning agents or solvents; these may be aggressive to the plastic parts in the equipment. Ensure that no water can get into the interior of the equipment.
- In order to extend the service life of the tool, oil the rotary parts once monthly. Do not oil the motor.
- Clean the dust collection systems by blowing out with compressed air.

12.2 Brush inspection

- In case of excessive sparking, have the carbon brushes checked only by a qualified electrician. Important. The carbon brushes should not be replaced by anyone but a qualified electrician.

12.3 Overload switch

The device motor is protected against overload with an overload switch (11a).

In the event of the nominal current being exceeded, the overload switch (11a) switches the device off.

If this happens, proceed as follows:

- Let the device cool down for several minutes.
- Press the overload switch (11a).

- Switch the device on by pressing the green "I" button.

Service information

Please note that the following parts of this product are subject to normal or natural wear and that the following parts are therefore also required for use as consumables.

Wear parts*: carbon brush, table inlay, push rod, saw blade

* Not necessarily included in the scope of delivery!

Spare parts and accessories can be obtained from our service centre. To do this, scan the QR code on the cover page.

13. Storage

- Store the device and its accessories in a dark, dry and frost-proof place that is inaccessible to children.
- The optimum storage temperature is between 5 and 30°C.
- Store the electrical tool in its original packaging.
- Cover the electrical tool in order to protect it from dust and moisture.
- When the sawblade and key are not in use, they can be stored as in figure 23.
- Store the operating manual with the electrical tool.

14. Electrical connection

The electrical motor installed is connected and ready for operation. The connection complies with the applicable VDE and DIN provisions.

The customer's mains connection as well as the extension cable used must also comply with these regulations.

- The product meets the requirements of EN 61000-3-11 and is subject to special connection conditions. This means that use of the product at any freely selectable connection point is not allowed.
- Given unfavorable conditions in the power supply the product can cause the voltage to fluctuate temporarily.
- The product is intended solely for use at connection points that
 - a) do not exceed a maximum permitted supply impedance "Z" ($Z_{max.} = 0,346 \Omega$), or

b) have a continuous current-carrying capacity of the mains of at least 100 A per phase.

- As the user, you are required to ensure, in consultation with your electric power company if necessary, that the connection point at which you wish to operate the product meets one of the two requirements, a) or b), named above.

Important information

In the event of an overloading the motor will switch itself off. After a cool-down period (time varies) the motor can be switched back on again.

Damaged electrical connection cable

The insulation on electrical connection cables is often damaged.

This may have the following causes:

- Passage points, where connection cables are passed through windows or doors.
- Kinks where the connection cable has been improperly fastened or routed.
- Places where the connection cables have been cut due to being driven over.
- Insulation damage due to being ripped out of the wall outlet.
- Cracks due to the insulation ageing.

Such damaged electrical connection cables must not be used and are life-threatening due to the insulation damage.

Check the electrical connection cables for damage regularly. Make sure that the connection cable does not hang on the power network during the inspection. Electrical connection cables must comply with the applicable VDE and DIN provisions. Only use connection cables with the marking „H05VV-F“.

The printing of the type designation on the connection cable is mandatory.

AC motor

- The mains voltage must be 230 V~
- Extension cables up to 25 m long must have a cross-section of 1.5 mm².

Connections and repairs of electrical equipment may only be carried out by an electrician.

Connection type Y

If the mains connection cable of this device is damaged, it must be replaced by the manufacturer, their service department or a similarly qualified person to avoid dangers.

Please provide the following information in the event of any enquiries:

- Type of current for the motor
- Machine data - type plate
- Motor data - type plate

15. Disposal and recycling

Notes for packaging



The packaging materials are recyclable. Please dispose of packaging in an environmentally friendly manner.

Notes on the electrical and electronic equipment act [ElektroG]



Waste electrical and electronic equipment does not belong in household waste, but must be collected and disposed of separately!

- Used batteries or rechargeable batteries that are not installed permanently in the old appliance must be removed non-destructively before disposal. Their disposal is regulated by the battery law.
- Owners or users of electrical and electronic devices are legally obliged to return them after use.
- The end user is responsible for deleting their personal data from the old device being disposed of!
- The symbol of the crossed-out dustbin means that waste electrical and electronic equipment must not be disposed of with household waste.
- Waste electrical and electronic equipment can be handed in free of charge at the following places:
 - Public disposal or collection points (e.g. municipal works yards)
 - Points of sale of electrical appliances (stationary and online), provided that dealers are obliged to take them back or offer to do so voluntarily.
 - Up to three waste electrical devices per type of device, with an edge length of no more than 25 centimetres, can be returned free of charge to the manufacturer without prior purchase of a new device from the manufacturer or taken to another authorised collection point in your vicinity.
 - Further supplementary take-back conditions of the manufacturers and distributors can be obtained from the respective customer service.

- If the manufacturer delivers a new electrical appliance to a private household, the manufacturer can arrange for the free collection of the old electrical appliance upon request from the end user. Please contact the manufacturer's customer service for this.
- These statements only apply to devices installed and sold in the countries of the European Union and which are subject to the European Directive 2012/19/EU. In countries outside the European Union, different regulations may apply to the disposal of waste electrical and electronic equipment.

16. Troubleshooting

Problem	Possible cause	Help
Saw blade gets loose after turning off the motor	Fixing nut not tight enough	Tighten fixing nut with right-hand thread
Motor does not start	Mains fuse blown	Check the mains fuse
	Extension cable defect	Replace the extension cable
	Connections to the motor or switch not OK	Have it checked by an electrician
Motor not supplying power, fuse tripping	Motor or switch defective	Have it checked by an electrician
	Cross section of the extension cable insufficient	See "Electrical Connection" in the operating manual
Burn areas at the cutting surface	Overload due to blunt saw blade	Replace saw blade
	Blunt saw blade	Sharpen saw blade, replace
	Wrong saw blade	Replace saw blade

Légende des symboles figurant sur l'appareil









	<p>Avant la mise en service, lisez le manuel d'utilisation et les consignes de sécurité, et respectez-les !</p>
	<p>Portez des lunettes de protection !</p>
	<p>Portez une protection auditive !</p>
	<p>Portez un masque anti-poussière !</p>
	<p>Portez des gants de protection !</p>
	<p>Attention ! Risque de blessure ! Ne mettez pas vos doigts dans la lame en rotation !</p>
	<p>Classe de protection II</p>
	<p>Le produit respecte les directives européennes en vigueur.</p>
<p>⚠ Attention !</p>	<p>Dans ces instructions d'utilisation, nous avons signalé les points qui concernent votre sécurité par ce signe.</p>

Table des matières:	Page:
1. Introduction	45
2. Description de l'appareil	45
3. Ensemble de livraison	46
4. Utilisation conforme	46
5. Consignes de sécurité	47
6. Caractéristiques techniques	53
7. Avant la mise en service	53
8. Assemblage et utilisation	53
9. Utilisation	55
10. Fonctionnement	56
11. Transport	57
12. Maintenance	57
13. Stockage	58
14. Raccord électrique	58
15. Élimination et recyclage	59
16. Dépannage	60
17. Déclaration de conformité	327

1. Introduction

Fabricant :

Scheppach GmbH
Günzburger Straße 69
D-89335 Ichenhausen

Cher client

nous espérons que votre nouvelle machine vous apportera de la satisfaction et de bons résultats.

Remarque :

Selon la loi en vigueur sur la responsabilité du fait des produits, le fabricant n'est pas tenu pour responsable de tous les dommages subis par cet appareil et pour tous les dommages résultant de son utilisation, dans les cas suivants :

- Mauvaise manipulation,
- Non-respect des instructions d'utilisation,
- Travaux de réparation effectués par des tiers, par des spécialistes non agréés,
- Remplacement et montage de pièces de rechange qui ne sont pas d'origine.
- Utilisation non conforme,
- Lors d'une défaillance du système électrique en cas de non-respect des réglementations électriques et des normes VDE 0100, DIN 57113 / VDE0113.

Nous vous recommandons :

De lire intégralement le manuel d'utilisation, avant d'effectuer le montage et la mise en service.

Le présent manuel d'utilisation vous facilitera la prise en main et la connaissance de la machine, tout en vous permettant d'en utiliser pleinement le potentiel dans le cadre d'une utilisation conforme. Les instructions importantes qu'il contient vous apprendront comment travailler avec la machine de manière sûre, rationnelle et économique ; comment éviter les dangers, réduire les coûts de réparation et réduire les périodes d'indisponibilité ; comment enfin augmenter la fiabilité et la durée de vie de la machine. En plus des consignes de sécurité continues dans ce manuel d'utilisation, vous devez respecter scrupuleusement les réglementations et les lois applicables lors de l'utilisation de la machine dans votre pays.

Conservez le manuel d'utilisation dans une pochette plastique pour le protéger de la saleté et de l'humidité, auprès de la machine. Avant de commencer à travailler avec la machine, chaque utilisateur doit lire le manuel d'utilisation puis le suivre attentivement.

Seules les personnes formées à l'utilisation de la machine et conscientes des risques associés sont autorisées à travailler avec la machine. L'âge minimum requis doit être respecté.

En plus des consignes de sécurité contenues dans ce manuel d'utilisation et des réglementations spécifiques de votre pays, vous devez respecter les règles techniques généralement reconnues pour l'utilisation de la machine.

Nous déclinons toute responsabilité pour les accidents et dommages dus au non-respect de ce mode d'emploi et des consignes de sécurité.

2. Description de l'appareil (fig. 1 - 4)

1. Table de sciage
2. Plaque d'insertion
3. Lame de la scie
4. Protège-lame
5. Tuyau d'aspiration/extraction
6. Coin de fendage
7. Butée transversale
8. Rallonge de table
9. Baguette coulissante
10. Base/châssis
11. Interrupteur On/Off
(bouton vert I, bouton rouge O)
- 11a. Interrupteur de surcharge
12. Volant
13. Poignée de verrouillage
14. Tube de guidage
15. Butée parallèle
16. Pieds
- 16a. Pieds en caoutchouc
- 16b. Étrier de support
17. Entretoise centrale, longue
18. Entretoise centrale, courte
19. Vis à tête hexagonale
20. Écrou hexagonal
- 21a. Montant de support court
- 21b. Montant de support long
- 21c. Traverse
- 22a. Clé de lame de scie 10/21 mm
- 22b. Clé de lame de scie 10/13 mm

3. Ensemble de livraison

- Ouvrez l'emballage et sortez-en délicatement l'appareil.
- Retirez les matériaux d'emballage, ainsi que les protections mises en place pour le transport (s'il y a lieu).
- Vérifiez que la fourniture est complète.
- Vérifiez que l'appareil et les accessoires n'ont pas été endommagés lors du transport.
- Conservez si possible l'emballage jusqu'à la fin de la période de garantie.

⚠ ATTENTION !

L'appareil et les matériaux d'emballage ne sont pas des jouets ! Les enfants ne doivent en aucun cas jouer avec les sacs en plastique, films d'emballage et pièces de petite taille ! Il existe un risque d'ingestion et d'asphyxie !

- Pieds 4x (16)
- Entretoise centrale, longue 2x (17)
- Entretoise centrale, courte 2x (18)
- Montant de support court 2x (21a)
- Montant de support long 2x (21b)
- Traverse 4x (21c)
- Étrier de support 2x (16b)
- Rallonge de table 2x (8)
- Pieds en caoutchouc 4x (16a)
- Butée parallèle (15)
- Protège-lame (4)
- Butée transversale (7)
- Tuyau d'aspiration/extraction (5)
- Baguette coulissante (9)
- Clé de lame de scie 10/21 mm (22a)
- Clé de lame de scie 10/13 mm (22b)
- Vis à tête hexagonale 32x (19)
- Écrou hexagonal 24x (20)
- Coin de fendage (6)

4. Utilisation conforme

La scie circulaire sur table sert à scier de long et transversalement (en utilisant le guide d'angle uniquement) du bois de tous types de dimensions compatibles avec la taille de la machine.

Il est interdit de couper du bois rond, quel qu'il soit.

La machine doit exclusivement être utilisée conformément à son affectation.

Chaque utilisation différente est considérée comme non conforme. Pour tous les dommages ou blessures en résultant, le fabricant décline toute responsabilité et l'opérateur est seul responsable.

Seules des lames de scie adaptées à la machine peuvent être utilisées (lames de scie HM ou CV).

L'utilisation de lames de scies en acier rapide et de disques de tronçonnage, quel que soit leur type, est interdite. Pour que l'utilisation soit conforme, il convient également de respecter les consignes de sécurité, la notice d'utilisation et les conseils d'utilisation de cette même notice.

Les personnes utilisant la machine et en effectuant la maintenance doivent la connaître et avoir été informés des différents risques encourus.

En outre, il est impératif de respecter scrupuleusement la réglementation concernant la prévention des accidents et respecter toutes les autres règles imposées par la médecine du travail et la réglementation en matière de sécurité.

⚠ Attention!

Lors de l'utilisation de machines, il faut respecter certaines mesures de sécurité afin d'éviter les blessures et dommages. Veuillez donc lire attentivement la notice d'utilisation. Veuillez à la conserver en bon état pour pouvoir accéder aux informations à tout moment. Si l'appareil doit être remis à d'autres personnes, veuillez à leur remettre également cette notice.

Nous déclinons toute responsabilité pour les accidents et dommages dus au non-respect de cette notice et des consignes de sécurité qu'elle contient.

Toute modification de la machine entraîne l'annulation de la responsabilité du fabricant qui ne peut pas non plus être tenu pour responsable des dommages en découlant.

Malgré l'utilisation conforme à l'affectation de la machine, certains facteurs de risque résiduels ne peuvent être complètement éliminés. En raison de la construction et de la conception de la machine, les risques suivants subsistent:

- Contact avec la lame de scie dans la zone où la scie n'est pas recouverte.
- Contact avec la lame de scie en rotation (risque de coupure).
- Recul et projection des pièces et des chutes de pièces.

- Rupture de la lame de scie.
- Expulsion des plaquettes carbure se désolidarisant de la lame de scie.
- Perte d'audition par l'absence de port de protections auditives.
- Emissions nocives de poussière de bois lors de l'utilisation de la scie dans un espace confiné.

⚠ Veillez au fait que nos appareils, conformément à leur affectation, n'ont pas été construits, pour être utilisés dans un environnement professionnel, industriel ou artisanal. Nous déclinons toute responsabilité si l'appareil est utilisé à des fins professionnelles, artisanales, dans un environnement industriel ou pour toute activité équivalente.

⚠ **AVERTISSEMENT !** Pendant son fonctionnement, cet outil électrique génère un champ électromagnétique. Ce champ peut dans certaines circonstances nuire aux implants médicaux actifs ou passifs. Pour réduire les risques de blessures graves voire mortelles, nous recommandons aux personnes porteuses d'implants médicaux de consulter leur médecin, ainsi que le fabricant de leur implant avant d'utiliser l'outil électrique.

5. Consignes de sécurité

Consignes de sécurité générales relatives aux outils électriques

⚠ **AVERTISSEMENT: Lisez et consultez toutes les consignes de sécurité, conseils, photos descriptives et caractéristique concernant cette machine.**

Le non-respect des consignes et des instructions de sécurité peut provoquer un choc électrique, un incendie et/ou des blessures graves.

Conservez toutes les consignes de sécurité ainsi que les instructions d'utilisation pour le futur.

Le terme «outil électrique» utilisé dans les consignes de sécurité se réfère à des outils électriques raccordés au secteur (avec un câble d'alimentation) ou utilisés avec une batterie (sans câble d'alimentation).

1) Sécurité au poste de travail

- a) **Maintenez votre poste de travail propre et bien éclairé.** Le désordre et les lieux de travail peu éclairés peuvent être à l'origine d'accidents.

- b) **N'utilisez pas l'outil électrique dans des atmosphères explosibles en présence de liquides inflammables, de gaz ou de poussière.** Les outils électriques génèrent des étincelles qui peuvent enflammer la poussière ou les vapeurs.
- c) **Tenez les enfants et autres personnes loin de l'outil pendant son fonctionnement.** Vous pouvez perdre le contrôle de l'outil si vous êtes distrait.

2) Sécurité électrique

- a) **La fiche de l'outil doit s'insérer correctement dans la prise de courant. Ne modifiez la fiche d'aucune façon. N'utilisez pas d'adaptateur de prise de courant pour les outils mis à la terre.** Les fiches non modifiées ainsi que les prises conformes réduisent le risque de choc électrique.
- b) **Évitez tout contact corporel avec les surfaces mises à la terre tels que tuyaux, radiateurs, fours et réfrigérateurs.** Il y a un risque accru de choc électrique si votre corps est mis à la terre.
- c) **Maintenez tous les outils électriques à l'abri de la pluie ou de l'humidité.** Toutes pénétration d'eau dans un outil électrique augmente le risque de choc électrique.
- d) **Utilisez le câble uniquement pour l'usage prévu. N'utilisez pas le câble pour porter ou suspendre l'outil et ne tirez pas sur le câble pour débrancher l'outil. Maintenez le câble à l'abri de la chaleur, de l'huile, des arêtes tranchantes ou des éléments mobiles de la machine.** Des câbles endommagés ou emmêlés augmentent le risque de choc électrique.
- e) **Lorsque vous travaillez à l'extérieur avec des outils électriques, n'utilisez que des rallonges qui sont adaptées au travail en extérieur.** L'utilisation de rallonges adaptées pour le travail à l'extérieur réduit le risque de choc électrique.
- f) **Si l'utilisation d'un outil électrique dans un environnement humide ne peut être évité, vous devez utiliser un disjoncteur différentiel.** L'utilisation d'un disjoncteur différentiel permettra de réduire le risque de choc électrique.

3) Sécurité des personnes

- a) **Faites attention à ce que vous faites et utilisez les outils électriques de façon appropriée. N'utilisez pas les outils électriques lorsque vous êtes fatigué ou sous l'influence de drogues, d'alcool ou de médicaments.** Un seul moment d'inattention pendant l'utilisation d'outils électriques peut entraîner des blessures graves.
- b) **Portez un équipement de sécurité et des lunettes de protection.** Portez un équipement de protection individuelle, comme un masque anti-poussière, des chaussures de sécurité antidérapantes, un casque de protection ou une protection auditive, choisissez les protections adaptées au type et à l'utilisation de l'outil pour réduire le risque de blessures.
- c) **Faites attention à ne pas mettre l'outil en route par inadvertance. Assurez-vous que l'outil est hors tension avant de le connecter au réseau ou d'insérer une batterie, avant de le saisir ou de le porter.** Si vous avez votre doigt sur l'interrupteur lorsque vous transportez l'outil ou si la machine est en marche lorsque vous la connectez au réseau, il y a risque d'accident.
- d) **Enlevez les outils de réglage et les clés de serrage avant de mettre l'outil électrique en marche.** Les outils ou clés restant sur un élément mobile de la machine peuvent provoquer des blessures.
- e) **Évitez les postures anormales. Tenez-vous correctement et faites attention à votre équilibre.** Ainsi, vous pourrez réagir plus facilement en présence de situations inattendues pendant l'utilisation de l'outil.
- f) **Portez des vêtements appropriés. Ne portez pas de vêtements amples ou de bijoux lors de l'utilisation de cet outil. Attachez vos cheveux, maintenez vos vêtements et vos gants loin des éléments mobiles.** Les vêtements amples, les bijoux ou les cheveux longs peuvent être entraînés par les éléments de la machine en mouvement.
- g) **Si un dispositif d'aspiration de poussière ou un sac collecteur peuvent être fixés à l'outil, vous devez vous assurer qu'il sont bien et correctement utilisés.** L'utilisation d'un dispositif d'aspiration de poussière peut réduire les risques dus à l'inhalation de poussière.

- h) **Ne vous considérez jamais en sécurité et ne vous surestimez pas en négligeant les règles de sécurité applicables lors de l'utilisation d'outils électriques, même si vous avez une grande habitude d'utilisation de cet outil électrique.** Une négligence lors de l'utilisation de cet outil peut être à l'origine de graves blessures.

4) Utilisation et entretien de l'outil électrique

- a) **Ne surchargez pas l'outil. Utilisez l'outil électrique approprié au type de travail à effectuer.** Avec un outil électrique approprié, vous travaillerez mieux et de manière plus sûre dans la plage de puissance indiquée.
- b) **N'utilisez pas les outils électriques qui ont des interrupteurs défectueux.** Les outils électriques qui ne peuvent pas être mis en marche ou arrêtés sont dangereux et doivent être réparés.
- c) **Retirer le connecteur de la prise de courant et/ou retirer la batterie amovible avant d'entreprendre de régler l'appareil, de remplacer les pièces de l'outil d'insertion ou de déposer l'outil électrique.** Cette mesure de sécurité empêche le démarrage imprévu de l'outil électrique.
- d) **Conserver les outils électriques inutilisés hors de portée des enfants. L'outil électrique ne doit pas être utilisé par des personnes qui ne sont pas familières de ces outils ou qui n'ont pas lu ces instructions.** Les outils électriques représentent un danger s'ils sont utilisés par des personnes inexpérimentées.
- e) **Prendre soin des outils électriques et outils auxiliaires. Vérifier si les pièces mobiles fonctionnent parfaitement, ne sont pas bloquées ou si certaines pièces sont cassées ou si endommagées qu'elles nuisent au bon fonctionnement de l'outil électrique. Faire réparer les pièces endommagées avant d'utiliser l'outil électrique.** De nombreux accidents sont dus à des outils électriques mal entretenus.
- f) **Maintenir les outils de coupe aiguisés et propres.** Des outils de coupe bien entretenus, aux arêtes de coupe aiguisées, se coincent moins et sont plus faciles à guider.
- g) **Utiliser l'outil électrique, les accessoires, les outils d'insertion, etc. conformément à ces instructions. Tenir compte des conditions de travail et de l'activité à réaliser.** Toute utilisation des outils électriques dans des buts autres que ceux prévus peut entraîner des situations de danger.

- h) **Veiller à ce que les poignées et leurs surfaces de préhension soient sèches, propres et exemptes d'huile et de graisse.** Des poignées et surfaces de préhension de poignées glissantes compromettent la sécurité d'utilisation et de contrôle de l'outil électrique dans les situations inattendues.

5) Entretien

- a) **Ne confier la réparation de l'outil électrique qu'à des spécialistes qualifiés et utiliser uniquement des pièces de rechange d'origine.** Ainsi, la sécurité de l'outil électrique est maintenue.

Consignes de sécurité pour les scies circulaires sur table

Consignes de sécurité concernant les protections de sécurité

- a) **Laissez les protections de sécurité en place, les protections de sécurité doivent toujours être en état de fonctionner et correctement montées.** Les protections de sécurité mal serrées, endommagées ou ne fonctionnant pas correctement doivent être réparées ou remplacées.
- b) **Lors des coupes, utilisez toujours le protecteur de la lame de scie et le couteau diviseur.** Lorsque la lame scie dépasse totalement l'épaisseur de la pièce lors de la coupe, le protecteur de lame et les autres dispositifs de sécurité limitent les risques de blessures.
- c) **Une fois que les processus de travail ayant nécessité le retrait du recouvrement de protection et/ou de la cale de fendage (par exemple, plier, chanfreiner ou désolidariser dans le procédé de manutention) sont terminés, fixez impérativement à nouveau le système de protection.**
Les dispositifs de protection limitent le risque de blessures.
- d) **Avant de mettre l'outil électrique en marche, assurez-vous que la lame de scie ne touche pas la protection de la lame, le couteau diviseur ou la pièce à scier.**
Un contact inopiné de ces éléments avec la lame de scie peut provoquer des situations dangereuses.

- e) **Ajustez le couteau diviseur en respectant les instructions contenues dans ce manuel d'utilisation.** De mauvais écartements, une mauvaise position ou orientation peuvent empêcher le couteau diviseur d'éviter efficacement un recul de la pièce en cours de sciage.
- f) **Afin que la fonction du couteau diviseur soit effective, il doit être au contact de la pièce.** Lors des coupes de pièces qui sont trop courtes pour que le couteau diviseur y pénètre, il est inefficace. Dans ce cas, le recul de la pièce ne peut pas être évité par le couteau diviseur.
- g) **Utilisez une lame de scie correspondant au couteau diviseur.** Afin que le couteau diviseur soit efficace, le diamètre de la lame de scie doit être compatible avec le couteau diviseur, le corps de lame doit être plus étroit que le couteau diviseur et la largeur des dents plus forte que l'épaisseur du couteau diviseur.

Consignes de sécurité concernant le sciage

- a) **⚠ DANGER : N'approchez pas vos doigts et vos mains à proximité de la lame de scie ou de la zone de sciage.**
Du fait d'un moment d'inattention ou lors d'un dérapage, vos mains pourraient entrer en contact avec la lame de scie et subir de sérieuses blessures.
- b) **Guidez toujours la pièce à scier dans le sens opposé à la rotation de la lame ou de l'outil coupant.**
Si la pièce est guidée dans le même sens que celui de la rotation de la lame de scie au-dessus de la table, la pièce et vos mains peuvent être tirés vers la lame.
- c) **Lors des coupes de long, n'utilisez jamais le guide d'angle pour guider la pièce et n'utilisez jamais le guide d'angle combiné avec le guide parallèle pour déterminer la longueur de la pièce lors des coupes transversales.**
Le guidage des pièces en utilisant simultanément le guide d'angle et le guide parallèle augmente le risque que la lame se bloque et provoque un recul de la pièce.
- d) **Lors des coupes de long, poussez toujours la pièce entre le guide parallèle et la lame de scie. Utilisez une poignée poussoir à bois lorsque la distance entre le guide parallèle et la lame est inférieure à 150 mm et un poussoir à bois lorsque la distance est inférieure à 50 mm.**

Ces accessoires vous permettent de maintenir vos mains à une distance sûre de la lame de scie.

- e) **Utilisez exclusivement le poussoir à bois livré par le fabricant ou un poussoir conçu de la façon recommandée.**

Le poussoir à bois permet de maintenir vos mains à une distance suffisante de la lame de scie.

- f) **N'utilisez jamais un poussoir à bois endommagé ou ébréché.**

Un poussoir à bois endommagé peut provoquer le contact de votre main avec la lame de scie.

- g) **Ne travaillez jamais à « main levée ». Utilisez toujours le guide parallèle ou le guide d'angle pour positionner la pièce et la guider. Travailler à « main levée » signifie que vous maintenez la pièce et la guidez à la main sans utiliser le guide d'angle ou le guide parallèle.**

Le travail à main levée conduit à un guidage dans une mauvaise direction, provoque le blocage et le recul de la pièce.

- h) **Ne saisissez rien auprès ou au-dessus d'une lame de scie en rotation.**

En saisissant une pièce vous risquez de toucher inopinément la lame de scie en rotation.

- i) **Assurez le support de la pièce sur sa longueur et sa largeur, derrière et sur le côté de la lame de scie, afin que la pièce soit parfaitement à l'horizontale.** Les pièces longues et/ou larges ont tendance à se courber au bord de la table, ce qui entraîne une perte de contrôle, un blocage de la lame et un recul de la pièce.

- j) **Guidez la pièce en la poussant régulièrement. Ne pliez pas et ne faites pas dévier la pièce. Si la lame de scie se bloque, arrêtez l'outil électrique immédiatement, débranchez la prise du secteur et remédiez à la cause du blocage.** Le blocage de la lame de scie par la pièce à scier peut provoquer un recul et le blocage du moteur.

- k) **N'enlevez pas les chutes pendant que la scie est en marche.** Les chutes de coupe peuvent se bloquer entre le guide parallèle et la lame de scie ou sous le protecteur de la lame de scie, si vous les enlevez, vos doigts peuvent être attirés vers la lame. Arrêtez la scie et attendez que la lame de scie soit complètement arrêtée avant d'enlever les chutes.

- l) **Pour effectuer des coupes de long de moins de 2 mm d'épaisseur, utilisez un guide parallèle complémentaire qui soit en contact avec la table de la scie.**

Les pièces de faible épaisseur risquent de se coincer sous le guide parallèle et de provoquer un recul.

Recul – Causes et consignes de sécurité correspondantes

Le recul est une réaction brutale de la pièce provoquée par le grippage ou le blocage de la lame de scie, par un guidage de biais de la lame de scie dans la pièce ou lorsqu'une partie de la pièce à scier se bloque entre la lame de scie et le guide parallèle ou un autre élément fixe.

Dans la plupart des cas, lors d'un recul, la pièce est saisie par l'arrière de la lame de scie qui la relève de la table et la propulse vers l'opérateur. Le recul est dû à une mauvaise utilisation ou à une utilisation incorrecte de la scie circulaire sur table. Le recul peut être évité en prenant des précautions appropriées telles qu'indiquées ci-après.

- a) **Ne vous placez pas en face de la lame de scie. Tenez-vous toujours de côté par rapport à la lame de scie, là où se trouve le guide parallèle.**

Lors d'un recul, la pièce peut être propulsée à grande vitesse vers les personnes qui se trouvent en ligne et en face de la lame de scie.

- b) **Ne placez jamais vos mains au-dessus et derrière la lame de scie pour saisir la pièce et la tirer ou la soutenir.**

Vos mains pourraient entrer inopinément en contact avec la lame de scie ou bien un recul pourrait attirer vos doigts sur la lame de scie.

- c) **Ne maintenez et n'appuyez jamais la pièce que vous êtes en train de scier contre le côté de la lame de scie en rotation.**

Le fait de pousser la pièce à scier contre le côté de la lame de scie provoque un blocage et un recul.

- d) **Placez le guide parallèle parallèlement à la lame de scie.**

Un guide parallèle mal positionné pousse la pièce vers la lame de scie, ce qui provoque un recul.

- e) **Pour effectuer des coupes masquées (par exemple, un rainurage, un feuillurage ou une coupe par retournement), utilisez un bloc poussoir pour guider la pièce sur la table et contre le guide parallèle.**

Le bloc poussoir permet de mieux contrôler la pièce en cas de recul.

- f) **Faites particulièrement attention lorsque vous sciez dans les zones masquées d'éléments assemblés.**

La lame de scie en pénétrant dans la pièce peut entrer en contact avec des corps étrangers qui provoqueraient un recul.

- g) **Soutenez les grandes plaques pour éviter le risque d'un recul dû au blocage de la lame de scie.**

Les grandes plaques peuvent se cintrer sous l'effet de leur poids. Les plaques doivent être soutenues partout où elles dépassent de la surface de la table.

- h) **Faites particulièrement attention lorsque vous sciez des pièces qui sont tordues, vrillées, gauchies ou qui ne comportent pas d'arête rectiligne que vous pourrez appliquer contre le guide d'angle ou le guide parallèle pour les guider.**

Les pièces tordues, vrillées ou gauches sont instables et engendrent des erreurs de guidage du trait de scie vers la lame de scie ce qui provoque un blocage et un recul.

- i) **Ne sciez jamais plusieurs pièces empilées l'une sur l'autre ou l'une derrière l'autre.**

La lame de scie pourrait saisir une ou plusieurs pièces, ce qui provoquerait un recul.

- j) **Lorsque vous voulez redémarrer une scie circulaire dont la lame est déjà dans la pièce à scier, centrez la lame dans le trait de scie de façon à ce que les dents de la lame de scie ne soient pas bloquées dans la pièce.** Si la lame de scie est bloquée, elle risque de soulever la pièce et de provoquer un recul lors du redémarrage.

- k) **Veillez à maintenir les lames de scie propres, affûtées et suffisamment avoyées. N'utilisez jamais de lames voilées ou de lames présentant des fissures ou des dents cassées.**

Les lames affûtées et correctement avoyées minimisent les risques de blocage, de serrage et de recul.

Consignes de sécurité pour l'utilisation des scies circulaires sur table

- a) **Arrêtez la scie circulaire sur table et débranchez-la du réseau avant d'enlever l'insert de table, de remplacer la lame de scie, d'effectuer des opérations de réglage du couteau diviseur ou de la protection de la lame de scie ainsi que lorsque vous laissez la machine sans surveillance.**

Les mesures de sécurité servent à éviter les accidents.

- b) **Ne laissez jamais la machine fonctionner sans surveillance. Arrêtez l'outil électrique et ne le quittez pas avant qu'il soit à l'arrêt complet.**

Une scie maintenue en fonction sans surveillance représente un danger incontrôlable.

- c) **Mettez la scie circulaire sur table en place à un emplacement plat et bien éclairé, où vous pouvez vous tenir debout correctement sans perdre votre équilibre. L'emplacement choisi pour l'implantation de la machine doit être suffisamment spacieux pour pouvoir y manutentionner les dimensions des pièces à scier.**

Le désordre, les zones de travail non éclairées, les sols irréguliers et glissants peuvent être à l'origine d'accidents.

- d) **Enlevez régulièrement les sciures et les copeaux tombés sous la table de la scie et/ou ceux contenus par le dispositif d'aspiration.**

La sciure accumulée est inflammable et peut s'auto-enflammer.

- e) **Installez la scie circulaire sur table de manière sûre.**

Une scie circulaire sur table mal installée peut se déplacer et basculer.

- f) **Enlevez les outils de réglage, les chutes de bois etc. de la table de la scie circulaire avant de la mettre en marche.**

Toute distraction ou blocages éventuels peuvent être dangereux.

- g) **Utilisez toujours des lames de la bonne dimension disposant du bon alésage (par exemple cranté ou rond).**

Les lames de scie qui ne correspondent pas aux éléments de la scie ne tournent pas rond et conduisent à une perte de contrôle.

- h) **N'utilisez jamais de pièces endommagées ou non adaptées pour effectuer le montage de la lame de scie, comme par exemple les brides, les rondelles, les vis et les écrous.**

Ces pièces destinées au montage de la lame de scie ont été spécialement conçues pour votre scie circulaire pour en garantir la sécurité et une performance optimale.

i) Ne montez jamais sur la table de la scie circulaire et ne l'utilisez pas comme escabeau.

Vous pouvez subir de sérieuses blessures si l'outil électrique bascule ou si vous entrez en inopinément en contact avec la lame de scie.

j) Assurez-vous que la lame de scie est montée dans le bon sens de rotation. N'utilisez pas de disques abrasifs ou de brosses métalliques avec cette scie circulaire.

Un montage incorrect de la lame de scie ou l'utilisation d'accessoires non recommandés peuvent être à l'origine de blessures sérieuses.

Consignes de sécurité concernant le maniement des lames de scie

1. Ne mettez les lames en place que si vous en maîtrisez le maniement.
2. Respecter la vitesse de rotation maximale. La vitesse de rotation maximale indiquée sur la lame ne doit pas être dépassée. Si une plage de vitesse de rotation est indiquée, la respecter.
3. Respecter le sens de rotation de la lame de scie et du moteur.
4. Ne pas utiliser de lames présentant des fissures.
5. Mettre hors service les lames présentant des fissures. Il est interdit de les réparer. Éliminer des surfaces de serrage les impuretés, la graisse, l'huile et l'eau.
6. Ne pas utiliser de bagues ou de douilles de réduction libres pour réduire les alésages des lames de scie circulaire.
7. Veiller à ce que les bagues de réduction fixes servant à maintenir la lame présentent le même diamètre et au minimum 1/3 du diamètre de coupe.
8. Veiller à ce que les bagues de réduction fixes soient parallèles les unes aux autres.
9. Manipuler les lames avec prudence. Les conserver de préférence dans leur emballage d'origine ou dans des emballages spéciaux. Porter des gants pour une prise en main plus sûre et pour réduire encore le risque de blessures.
10. Avant d'utiliser les lames, veiller à ce que tous les dispositifs de protection soient bien fixés.
11. Avant toute utilisation, veiller à ce que la lame réponde aux exigences techniques de l'outil électrique et à ce qu'elle soit bien fixée.

12. Utilisez la lame de scie livrée avec la machine exclusivement pour la coupe de bois et jamais pour la coupe de métal
13. Utilisez la lame de scie adaptée au matériau à traiter.
14. Utilisez uniquement une lame de scie présentant un diamètre correspondant aux indications figurant sur la scie.
15. Utilisez uniquement des lames de scie repérées par un régime supérieur ou égal à celui figurant sur l'outil électrique.
16. Utilisez uniquement des lames de scie recommandées par le fabricant et conformes à la norme EN 847-1 si elles sont destinées à découper du bois ou des matériaux similaires.
17. Portez des équipements de protection individuelle adaptés, par exemple :
 - Protection auditive ;
 - Gants de protection pour manipuler les lames de scie.
18. Utilisez uniquement des lames de scie recommandées par le fabricant et conformes à la norme EN 847-1. Avertissement ! Lors du remplacement de la lame de scie, veillez à ce que la largeur de coupe ne soit pas inférieure et à ce que l'épaisseur de la lame ne soit pas supérieure à l'épaisseur de la cale de fendage !
19. Lors de la découpe de bois et de plastiques, évitez une surchauffe des dents de scie. Réduisez la vitesse d'avance pour éviter que le plastique ne fonde.

Les risques résiduels

La machine est construite en l'état des connaissances techniques et selon les règles techniques de sécurité reconnues. Toutefois, des risques résiduels peuvent survenir lors de son utilisation.

Risque d'électrocution en cas d'utilisation de câbles de raccordement électrique non conformes.

- En outre, et ce malgré toutes les mesures préventives prises, des risques résiduels cachés peuvent subsister
- Les risques résiduels peuvent être minimisés en observant les consignes de sécurité, en respectant les indications d'utilisation conforme ainsi que celles de la notice d'utilisation de manière générale.

- Ne surchargez pas la machine inutilement : une pression trop importante lors du sciage endommage rapidement la lame de scie, ce qui peut nuire à la précision de coupe et aux performances de la machine lors de l'usinage.
- Évitez toute mise en route imprévue de la machine : lors du branchement à la prise, la touche de mise en marche ne doit pas être actionnée.
- Utilisez l'outil recommandé dans le présent manuel. Vous conserverez ainsi des performances optimales.
- Faites en sorte de ne pas placer vos mains dans la zone de sciage si la machine est en cours de fonctionnement.

Avant d'entreprendre une opération de réglage ou d'entretien, arrêtez la machine et débranchez-la.

6. Caractéristiques techniques

Moteur à courant alternatif	220-240 V~ 50Hz
Puissance	S1 1800W
Type de fonctionnement	S6 25% 2000W
Régime à vide	5000 min ⁻¹
Scie à plaquettes carbure	ø 250 x ø 30 x 2,8 mm
Nombre de dents	24
Épaisseur du couteau diviseur	2 mm
Dimensions de la table	563 x 583 x 28mm
Hauteur de coupe maxi à 90°	85 mm
Hauteur de coupe maxi à 45°	65 mm
Réglage en hauteur	0 - 85 mm
Lame inclinable	0 - 45°
Raccord d'aspiration	ø 35 mm
Poids	19 kg

* **Puissance de service intermittente S6 25%:** (Cycle de fonctionnement 10 min). Afin de ne pas faire surchauffer le moteur, celui-ci ne doit être utilisé à plein régime que pendant une durée équivalant à 25% du cycle et doit ensuite continuer à fonctionner sans charge pendant 75% de la durée du cycle.

Bruits et vibrations

Les valeurs totales des vibrations ont été déterminées conformément à l'EN 62841.

Niveau de pression acoustique L_{pA}	94,0 dB
Imprécision de mesure K_{pA}	3 dB
Niveau acoustique L_{WA}	107,0 dB
Imprécision de mesure K_{WA}	3 dB

Portez une protection auditive.

Les nuisances sonores peuvent entraîner une perte d'audition. Les valeurs globales d'oscillation (somme vectorielle des 3 directions) ont été calculées conformément à la norme EN 62841.

7. Avant la mise en service

- La machine doit être placée de façon à être bien stable, autrement dit vissée à fond sur un établi. Utilisez pour ce faire les alésages qui se trouvent sur le côté intérieur des pieds de bâti.
- Avant la mise en service, les recouvrements et dispositifs de sécurité doivent être montés dans les règles de l'art.
- La lame de scie doit pouvoir tourner librement.
- Veillez aux corps étrangers inclus dans les morceaux de bois de récupération, comme par ex. les clous et les vis, etc.
- Avant d'actionner l'interrupteur marche / arrêt, assurez-vous que la lame de scie est montée correctement. Les éléments mobiles doivent fonctionner librement.
- Avant le raccordement, vérifiez si les données de la plaque signalétique correspondent bien aux données du réseau.
- Branchez l'appareil à une prise équipée d'une terre, protégée par un fusible de 16A au minimum.

8. Assemblage et utilisation

Attention! Retirez la fiche secteur avant tout travail de maintenance, de changement d'équipement et de montage de la scie circulaire.

Placez tous les éléments fournis sur une surface plane. Rassemblez les pièces similaires.

Remarque : Lorsque les liaisons sont effectuées par serrage à l'aide d'un boulon (à tête bombée ou à six pans), d'un écrou à six pans et d'une rondelle, placez la rondelle sous l'écrou.

Mettez le boulon en place du côté extérieur et bloquez l'écrou de l'intérieur.

Remarque : Pendant l'assemblage serrez les boulons et les écrous juste assez pour qu'ils ne puissent pas tomber.

Si vous bloquez les boulons et les écrous avant la fin du montage, le montage final ne sera pas possible.

8.1 Monter la rallonge de table (fig. 5)

1. Tournez et placez la scie avec la table dirigée vers le sol.
2. Alignez la rallonge de table (8) parfaitement avec la table de sciage (1).
3. Fixez, sans serrer, l'élargissement de table (8) sur la table de scie (1) au moyen des vis à tête hexagonale (19) et des écrous hexagonaux (20). Répétez cette opération sur le côté opposé.
4. Vissez les barres d'appui (21a/21b) avec les vis à tête hexagonale (19) et des écrous hexagonaux (20) sur les élargissements de table (8).
5. Serrez ensuite toutes les vis.

8.2 Cadre de montage (fig. 6 - 7.1)

1. Vissez les quatre jambes de soutien (16) ensemble avec les barres de support (21a, 21b) et avec les vis à tête hexagonale (19) sur la scie (fig. 6). Pour ce faire, utilisez la clé pour la lame de scie fournie (21a). (fig.6).
2. Posez ensuite les pieds en caoutchouc (16a) sur les jambes de soutien (16) (fig. 6.1).
3. Vissez maintenant l'entretoise centrale longue (17) et l'entretoise centrale courte (18) avec les vis à tête hexagonale (19) et les écrous hexagonaux (20) sur les pieds (16). **Assurez-vous que les barres identiques soient les unes en face des autres. Les entretoises centrales longues (17, indiquées par « B ») doivent être montées parallèlement au côté utilisateur de la scie. (fig. 7)**
4. Fixez, sans serrer, les étriers de support dans les taraudages des jambes de soutien arrières (16b) avec respectivement 2 vis à tête hexagonale (19) et les écrous hexagonaux (20). (fig. 7.1)

Attention !

Tous les deux étriers de support doivent être fixés sur l'arrière de la machine !

5. Vissez ensuite fermement les vis et les écrous de la base/châssis.

8.3 Régler/monter le coin de fendage (fig. 8 - 10)

⚠ Attention ! Débranchez le cordon d'alimentation !

Le réglage du coin de fendage (6) doit être vérifié avant la mise en service.

1. Réglez la lame de scie (3) sur la profondeur de découpe maximale, mettez-la en position 0° et verrouillez-la.
2. Dévissez la vis (23) de la plaque d'insertion (2) à l'aide d'un tournevis cruciforme et retirez la plaque d'insertion (2) (fig. 8).
3. La distance entre la lame de scie (3°) et le coin de fendage (6) doit être de 5 mm max. (fig. 9)
4. Desserrez la vis de fixation (24) et sortez le coin de fendage (6) jusqu'à ce qu'il soit réglé sur la distance correcte (fig. 10)
5. Revissez la vis de fixation (24) et montez la plaque d'insertion (2).

8.4 Monter/démonter le protège-lame (fig. 11 - 12)

1. Posez le protège-lame de scie (4) avec la vis (25) vers le haut sur le coin de fendage (6), de sorte que la vis soit bien dans le trou ovale du coin de fendage (6).
2. Ne vissez pas trop fermement la vis (25). Le protège-lame (6) doit pouvoir se déplacer librement.
3. Insérez le tube d'aspiration (5) sur l'adaptateur d'aspiration (26) et le tuyau d'aspiration du protège-lame de scie (4). Connectez un système d'aspiration de copeaux approprié sur l'adaptateur d'aspiration (26).
4. Le démontage s'effectue dans le sens inverse.

Attention !

Avant de commencer à scier, le protège-lame (4) doit être abaissé sur le matériau à scier.

8.5 Remplacer la plaque d'insertion (fig. 8)

1. En cas d'usure ou de dommage, la plaque d'insertion (2) doit être remplacée. Sinon, il y a un risque élevé de blessures.
2. Dévissez la vis (23) à l'aide d'un tournevis cruciforme.
3. Retirez la plaque d'insertion usée (2).
4. Le montage de la nouvelle plaque d'insertion s'effectue dans le sens inverse.

8.6 Montage/remplacement de la lame de la scie (fig. 13)

1. **Attention ! Débranchez le cordon d'alimentation et portez des gants de protection.**
2. Démonter le protège-lame (4) (voir chapitre 8.4).
3. Retirez la plaque d'insertion (2) (voir chapitre 8.5).
4. Dévissez l'écrou en plaçant une clé pour la lame de scie (22a) sur l'écrou et en maintenant avec une autre clé pour la lame de scie (22b) sur l'arbre du moteur. (voir fig. 22)
5. **Attention !** Tournez l'écrou dans le sens de rotation de la lame de scie.
6. Retirez la bride extérieure et enlevez la bride intérieure de l'ancienne lame de scie.
7. Nettoyez les brides de la lame de scie avec une brosse métallique avant de monter la nouvelle lame de scie.
8. Insérez la nouvelle lame de scie dans le sens inverse et fixez-la.
Attention ! Faites attention au sens de rotation. L'inclinaison de coupe des dents doit être dans le sens de la rotation, c.-à-d. vers l'avant.
9. Remontez et réglez la plaque d'insertion (2) et le protège-lame (4) (voir les chapitres 8.4 et 8.5).
10. Avant de pouvoir retravailler avec la scie, vous devez vérifier le bon fonctionnement des dispositifs de sécurité.
11. Contrôlez le bon fonctionnement de la protection de la lame de scie (4). Relevez la protection de la lame de scie et relâchez-la. La protection de la lame de scie doit d'elle-même repartir vers sa position de départ.

9. Utilisation

9.1 Marche/Arrêt (fig. 14)

- En appuyant sur le bouton-poussoir vert „I“ (11), la scie est mise en marche. Avant de commencer à scier, attendre que la lame ait atteint son régime maximum.
- Pour mettre la scie hors circuit, appuyez sur le bouton-poussoir rouge „0“ (11).

9.2 Réglage de profondeur de coupe (fig.14)

La hauteur de la lame (3) peut être réglée à la position désirée en tournant le volant (12), en tournant.

- Dans le sens antihoraire : petite profondeur de coupe
- Dans le sens horaire : grande profondeur de coupe.

Après chaque nouveau réglage, nous vous recommandons d'effectuer une coupe d'essai pour vérifier les cotes réglées.

9.3 Réglage d'angle (fig. 14)

Cette scie permet d'effectuer des coupes de biais en inclinant la lame de 0° à 45° vers la gauche par rapport au guide parallèle.

△ Vérifiez avant d'effectuer chaque coupe, que le guide d'angle (27), le guide parallèle (7) et la lame (3) n'entrent pas en collision.

- Desserrez la poignée de blocage (13)
- Réglez l'angle souhaité sur l'échelle en appuyant et en tournant le volant (12)
- Bloquez la poignée de blocage (13) dans la position angulaire désirée.

9.4 Travailler avec la butée parallèle

9.4.1 Régler la hauteur de la butée (fig. 15-16)

- La barre de butée (27) de la butée parallèle (15) présente deux surfaces de guidage de hauteurs différentes.
- En fonction de l'épaisseur du matériau à couper, la barre de butée (27) doit être utilisée selon la fig. 16 pour les matériaux épais (épaisseur de la pièce à travailler supérieure à 25 mm) et selon la fig. 15 pour les matériaux fins (épaisseur de la pièce à travailler inférieure à 25 mm).

9.4.2 Tourner la barre de butée (fig. 15 - 16)

- Dévissez d'abord les écrous à oreilles (28) pour tourner la barre de butée (27).
- La barre de butée (27) peut maintenant être enlevée du tube de guidage (29) et être réinsérée avec le guide approprié sur le tube de guidage.
- Revissez les écrous à oreilles (28).
- La barre de butée (27) peut en fonction du besoin être mise à gauche ou à droite du tube de guidage (29). Pour ce faire, montez seulement les vis de l'autre côté du tube de guidage (29).

9.4.3 Régler la largeur de coupe (fig. 17)

- En cas de coupe longitudinale des pièces en bois, la butée parallèle (15) doit être utilisée.
- La butée parallèle (15) doit être montée sur le côté droit de la lame de scie (3).
- Placez la butée parallèle (15) sur le dessus du tube de guidage pour la butée parallèle.

- Sur le tube de guidage pour la butée parallèle (14), vous trouverez 2 échelles qui indiquent la distance entre la butée parallèle (15) et la lame de la scie (3).
- Choisissez l'échelle appropriée en fonction de la rotation de la barre de butée (27) pour travailler des matériaux épais ou fins :
- Barre de butée haute (matériaux épais) :
- Barre de butée basse (matériaux fins) :
- Réglez la butée parallèle (15) sur la mesure souhaitée sur le verre-regard et fixer avec le levier excentrique de la butée parallèle (30).
- Lors du montage ou du réglage de la butée parallèle, vérifiez que la butée parallèle se trouve à la parallèle de la lame de scie.

9.5 Butée transversale (fig. 18)

- Poussez la butée transversale (13) dans une rainure (31a/31b) de la table de sciage.
- Dévissez la vis de la poignée (32).
- Tournez la butée transversale jusqu'à ce que l'angle souhaité soit réglé. La flèche sur la butée transversale indique l'angle réglé. (0°-60°)
- Revissez fermement la vis moletée (32).
- Les barres de butée (34) peuvent être déplacées sur la butée transversale (7). Pour ce faire, dévissez l'écrou (33) et poussez les barres de butée (34) dans la position souhaitée.
- Revissez les écrous (34).

Attention !

- Ne poussez pas trop loin les barres de butée (34) en direction de la lame de scie.
- La distance entre les barres de butée (34) et la lame de scie (3) être d'env. 2 cm.

10. Fonctionnement

Conseils d'utilisation

Après chaque nouveau réglage, nous vous recommandons d'effectuer une coupe d'essai pour vérifier les cotes réglées.

Après avoir mis la scie en marche, attendez que la lame de scie ait atteint sa vitesse de rotation maximale avant d'effectuer la coupe.

Les pièces longues doivent être maintenues pour les empêcher de basculer à la fin de la coupe (par ex. servantes à rouleau, etc.)

Faites attention au début de la coupe.

Utilisez l'appareil uniquement avec un dispositif d'aspiration connecté à l'appareil.

Contrôlez et nettoyez régulièrement les canaux d'aspiration.

Types de lames :

- 24 dents : matériaux tendres, voie large, coupe grossière
- 48 dents : matériaux durs, voie étroite, coupe fine

10.1 Exécuter des coupes longitudinales (fig. 19)

La pièce à usiner est coupée de long.

Appuyer un côté de la pièce à usiner contre le guide parallèle (15), plaquer la pièce sur la table (1). Le capot de protection de lame de scie (4) doit toujours être abaissé sur la pièce à usiner.

Ne jamais se placer en face de la ligne de coupe lors d'une coupe longitudinale.

- Réglez le guide parallèle (15) conformément à la hauteur de pièce à usiner et de la largeur désirée. (cf. 9.4)
- Mettez la scie en marche.
- Posez les mains avec les doigts à plat sur la pièce à usiner et poussez la pièce à usiner le long du guide parallèle (15) vers la lame de scie (3).
- Guidage latéral avec la main gauche ou droite (en fonction de la position du guide parallèle) uniquement jusqu'à l'arête avant du capot de protection de lame de scie (4).
- Poussez toujours la pièce à scier jusqu'à l'extrémité du couteau diviseur (6).
- Les chutes de coupe restent sur la table (1) jusqu'à ce que la lame de la scie (3) soit totalement arrêtée.
- Supportez les pièces longues pour les empêcher de basculer à la fin de la coupe ! (par. exemple à l'aide d'une servante, etc.)

10.1.1 Coupe de pièces étroites (fig. 20)

Les coupes longitudinales de pièces ayant une largeur inférieure à 120 mm doivent absolument être réalisées à l'aide d'un poussoir (9). Le poussoir fait partie de la livraison. Remplacez immédiatement tout poussoir usé ou détérioré.

- Réglez le guide parallèle à la largeur de pièce souhaitée après la coupe. (voir 9.4)
- Poussez la pièce à scier des deux mains vers l'avant, il est impératif d'utiliser le poussoir (9) dans la zone de la lame de scie.
- Poussez toujours la pièce à scier jusqu'à ce qu'elle ait dépassé l'extrémité du couteau diviseur.

⚠ Attention! Pour les pièces courtes, le poussoir doit être utilisé dès le début de la coupe.

10.1.2 Exécuter des coupes en biseau (fig. 21)

La coupe en biseau est principalement effectuée en utilisant le guide parallèle (15).

- Réglez la lame de scie à l'angle souhaité. (cf. 9.3)
- Réglez le guide parallèle (7) en fonction de la largeur et de la hauteur de la pièce à usiner (cf. 9.4)
- Réalisez la coupe à la largeur souhaitée (cf. 10.1)

10.2 Réalisation de coupes transversales (fig. 22)

- Poussez le guide d'angle (7) dans l'une des deux rainures (31a/b) de la table et le régler à l'angle souhaité. (voir 9.5) Si la lame de scie (3) doit être inclinée, il faut alors utiliser la rainure (31a) pour que votre main ou le guide d'angle n'entre pas en contact avec le capot de protection de lame de scie.
- Utilisez le guide (e).
- Pressez fermement la pièce contre le guide d'angle (7).
- Mettez la scie en marche.
- Poussez le guide d'angle (7) et la pièce à usiner en direction de la lame de scie pour réaliser la coupe.
- Attention :
- Vous devez toujours bien tenir la pièce et ne jamais scier une pièce non maintenue.
- Poussez toujours guide d'angle (7) jusqu'à ce que la pièce soit complètement sciée.
- Mettez la scie à nouveau à l'arrêt. Enlevez les sciures de bois uniquement lorsque la lame est à l'arrêt complet.

10.3 Coupe de panneaux de particules

Afin d'éviter d'ébrécher les arêtes de coupe lors de la découpe de panneaux de particules, il ne faut pas régler la lame de scie (3) à plus de 5 mm au-dessus de l'épaisseur de la pièce (voir 9.2).

11. Transport

1. Arrêtez la machine et débranchez-la du secteur avant tout déplacement.
2. Portez la machine au minimum à deux et sans la tenir par les élargissements de table.
3. Protégez la scie des chocs, des coups et des fortes vibrations, par exemple lors du transport dans un véhicule.
4. Arrimez la scie afin qu'elle ne se renverse pas et ne glisse pas.

5. Ne jamais utiliser les dispositifs de protection pour manipuler ou transporter la machine.

12. Maintenance

⚠ **Avertissement !** Avant tout réglage, entretien ou réparation, débranchez la fiche du secteur!

12.1 Maintenance générale

- Maintenez les dispositifs de protection, les fentes d'aération et le carter-moteur aussi propres (sans poussière) que possible. Frottez l'appareil avec un chiffon propre ou soufflez dessus avec de l'air comprimé à basse pression.
- Nous recommandons de nettoyer l'appareil immédiatement après chaque utilisation.
- Nettoyez l'appareil régulièrement à l'aide d'un chiffon humide et d'un peu de savon noir. N'utilisez aucun produit de nettoyage ni détergent ; ils pourraient endommager les pièces en matière plastique de l'appareil. Veillez à ce que de l'eau ne pénètre pas à l'intérieur de l'appareil.
- Huiler les pièces tournantes une fois par mois pour prolonger la durée de vie de la machine. N'huilez pas le moteur.
- Nettoyez les systèmes de collecte des poussières en soufflant dessus avec de l'air comprimé.

12.2 Inspection des charbons

- Si les charbons font trop d'étincelles, faites-les contrôler par un électricien. Attention ! Seul un électricien qualifié est autorisé à remplacer les charbons.

12.3 Interrupteur de surcharge

Le moteur de cet appareil est protégé des surcharges par un interrupteur de surcharge (11a).

En cas de dépassement du courant nominal, l'interrupteur de surcharge (11a) arrête l'appareil.

Dans ce cas, procédez comme suit :

- Laissez l'appareil refroidir pendant quelques minutes.
- Appuyez sur l'interrupteur de surcharge (11a).
- Activez l'appareil en appuyant sur la touche verte I.

Informations de service

Notez que, pour ce produit, les composants suivants sont soumis à une usure naturelle ou due à l'utilisation et que les composants suivants sont nécessaires en tant que consommables.

Pièces d'usure *: Balais de charbon, plaque de platine, tige de poussée, lame de scie

* ne sont pas des composants obligatoires de la livraison !

Les pièces de rechange et accessoires sont disponibles auprès de notre centre de services. Pour ce faire, scannez le QR Code figurant sur la page d'accueil.

13. Stockage

- Entreposer l'appareil et ses accessoires dans un lieu sombre, sec et à l'abri du gel. En outre, ce lieu doit être hors de portée des enfants.
- La température de stockage optimale se situe entre 5 °C et 30 °C.
- Conserver l'outil électrique dans son emballage d'origine.
- Recouvrir l'outil électrique afin de le protéger de la poussière ou de l'humidité.
- Les lames de scie et clés qui ne sont pas utilisées peuvent être conservées comme indiqué à la fig. 23.
- Conserver la notice d'utilisation à proximité de l'outil électrique.

14. Raccord électrique

Le moteur électrique installé est prêt à fonctionner une fois raccordé. Le raccordement correspond aux dispositions de la VDE et DIN en vigueur. Le branchement au secteur effectué par le client ainsi que la rallonge électrique utilisée doivent correspondre à ces prescriptions.

- Le produit répond aux exigences de la norme EN 61000-3-11 et est soumis à des conditions de raccordement spéciales. Autrement dit, il est interdit de l'utiliser sur un point de raccordement au choix.
- L'appareil peut entraîner des variations de tension provisoires lorsque le réseau n'est pas favorable.
- Le produit est exclusivement prévu pour l'utilisation aux points de raccordement
 - a) qui ne dépassent pas une impédance de réseau maximale autorisée de «Z» ($Z_{max.} = 0,346 \Omega$) ou
 - b) qui ont une intensité admissible du courant permanent d'au moins 100 A par phase.

- En tant qu'utilisateur, vous devez vous assurer, si nécessaire en consultant votre entreprise d'électricité locale, que le point de raccordement avec lequel vous voulez exploiter le produit, répond à l'une des deux exigences a) ou b).

Consignes importantes

En cas de surcharge du moteur, ce dernier s'arrête de lui-même. Après un temps de refroidissement (d'une durée variable), le moteur peut être remis en marche.

Câble de raccordement électrique défectueux

Des détériorations de l'isolation sont souvent présentes sur les câbles de raccordement électriques.

Les causes peuvent en être :

- Des points de pression, si les câbles ont été passés par des fenêtres ou des portes entrebâillées.
- Des pliures dues à une fixation ou à un cheminement incorrects des câbles.
- Des coupures si l'on roulé sur les câbles.
- Des détériorations de l'isolation dues à un arrachement hors de la prise murale.
- Des fissures dues au vieillissement de l'isolation.

Des câbles de raccordement électriques endommagés de la sorte ne doivent pas être utilisés et, en raison de leur isolation défectueuse, ils présentent un danger de mort.

Vérifier régulièrement que les câbles de raccordement électriques ne sont pas endommagés. Lors du contrôle, veiller à ce que le câble de raccordement ne soit pas connecté au réseau. Les câbles de raccordement électriques doivent correspondre aux dispositions VDE et DIN en vigueur. N'utilisez que des câbles de raccordement marqués du sigle H05VV-F.

L'inscription du type sur le câble de raccordement est obligatoire.

Moteur à courant alternatif

- La tension du réseau doit être de 230 V~.
- Les rallonges d'une longueur max. de 25 m doivent présenter une section de 1,5 mm².

Les raccordements et réparations de l'équipement électrique doivent être réalisés par un électricien.

Type de raccordement Y

Si la ligne de raccordement au réseau de cet appareil est endommagée, elle doit être remplacée par le fabricant ou son service après-vente ou une personne de qualification similaire afin d'éviter les dangers.

Pour toute question, veuillez indiquer les données suivantes :

- Type de courant du moteur
- Données figurant sur la plaque signalétique de la machine
- Données figurant sur la plaque signalétique du moteur

15. Élimination et recyclage

Consignes relatives à l'emballage



Les matériaux d'emballage sont recyclables. Merci d'éliminer les emballages de manière respectueuse de l'environnement.

Consignes relatives à la loi allemande sur les appareils électriques et électroniques



Les appareils électriques et électroniques usagés ne doivent pas être jetés avec les ordures ménagères, mais éliminés séparément !

- Retirer les piles ou batteries amovibles usagées de manière non destructive avant de déposer vos déchets électroniques dans un point de collecte ! L'élimination des piles et batteries est réglementée par la loi allemande sur les piles.
- Les propriétaires et utilisateurs d'appareils électriques et électroniques sont légalement tenus de les rapporter à l'issue de leur utilisation.
- Il incombe à l'utilisateur final de supprimer ses données à caractère personnel enregistrées sur l'appareil usagé !
- Le symbole représentant une poubelle barrée signifie que les appareils électriques et électroniques ne doivent pas être jetés avec les ordures ménagères.
- Les appareils électriques et électroniques peuvent être gratuitement déposés :
 - Dans les points de collecte et d'élimination publics (dépôts municipaux p. ex.)
 - Dans les points de vente d'appareils électroniques (sur place ou en ligne) si le distributeur est tenu de les reprendre ou propose ce service.

- Vous pouvez déposer jusqu'à trois appareils électroniques usagés dont les bords ne dépassent pas 25 centimètres de longueur auprès du fabricant ou d'un point de collecte agréé situé près de chez vous sans acheter de nouvel appareil.
- Pour plus de détails concernant les conditions de reprise des fabricants et distributeurs, contactez le service client correspondant.
- En cas de livraison d'un nouvel appareil électronique à un consommateur privé par le fabricant, le fabricant peut accepter de reprendre l'appareil électronique usagé gratuitement sur demande de l'utilisateur final. Pour en être sûr, contactez le service client du fabricant.
- Ces déclarations ne s'appliquent qu'aux appareils vendus et installés dans les pays membres de l'Union européenne et visés par la directive européenne 2012/19/UE. D'autres dispositions d'élimination des appareils électriques et électroniques usagés peuvent s'appliquer dans les pays hors de l'Union européenne.

16. Dépannage

Panne	Cause possible	Remède
La lame de scie se détache après l'arrêt du moteur	Vis de serrage insuffisamment serrée	Resserrez la vis , pas à droite
Le moteur ne démarre pas	Fusible du réseau défectueux	Vérifiez le fusible
	Rallonge électrique défectueuse	Remplacez la rallonge électrique
	Raccordements au moteur ou à l'interrupteur défectueux	Faites vérifier par un électricien
	Interrupteur ou moteur défectueux	Faites vérifier par un électricien
Le moteur n'a pas de puissance, le fusible se déclenche	La section des conducteurs de la rallonge est insuffisante	Voir Raccordement électrique
	Surcharge due à une lame émoussée	Remplacez la lame de scie
Traces de brûlures sur la surface de coupe	Lame émoussée	Faites affûter la lame ou remplacez-la
	Lame non adaptée au travail	Changez de type de lame

Spiegazione dei simboli sull'apparecchio

	<p>Prima della messa in funzione leggere attentamente e attenersi alle istruzioni per l'uso e alle avvertenze sulla sicurezza!</p>
	<p>Indossate gli occhiali protettivi!</p>
	<p>Portate cuffie antirumore!</p>
	<p>Mettete una maschera antipolvere!</p>
	<p>Indossare dei guanti di protezione!</p>
	<p>Attenzione! Pericolo di lesioni! Non mettete le mani sulla lama in movimento!</p>
	<p>Classe di protezione II</p>
	<p>Il prodotto è conforme alle direttive europee in vigore.</p>
<p>⚠ Attenzione!</p>	<p>Nel presente manuale di istruzioni i punti riguardanti la sicurezza sono contrassegnati dal seguente simbolo.</p>

Indice:	Pagina:
1. Introduzione	63
2. Descrizione dell'apparecchio	63
3. Elementi forniti	63
4. Utilizzo proprio	64
5. Avvertenze sulla sicurezza	65
6. Caratteristiche tecniche	70
7. Prima della messa in funzione	71
8. Montaggio ed azionamento	71
9. Utilizzo	72
10. Esercizio	73
11. Trasporto	74
12. Manutenzione	75
13. Conservazione	75
14. Ciamento elettrico	75
15. Smaltimento e riciclaggio	76
16. Risoluzione dei guasti	77
17. Dichiarazione di conformità	327

1. Introduzione

Fabbricante:

Scheppach GmbH
Günzburger Straße 69
D-89335 Ichenhausen

Egregio cliente,

Le auguriamo un piacevole utilizzo del Suo nuovo apparecchio.

Avvertenza:

Ai sensi della legge sulla responsabilità dei prodotti attualmente in vigore, il fabbricante non è responsabile per eventuali danni che si dovessero verificare a questa apparecchiatura o a causa di questa in caso di:

- utilizzo improprio,
- inosservanza delle istruzioni per l'uso,
- riparazioni effettuate da specialisti terzi non autorizzati,
- installazione e sostituzione di ricambi non originali,
- utilizzo non conforme,
- avaria dell'impianto elettrico in caso di inosservanza delle disposizioni in materia elettrica e delle norme VDE 0100, DIN 57113 / VDE0113.

Da osservare:

Prima del montaggio e della messa in funzione, leggere tutto il testo delle istruzioni per l'uso.

Le presenti istruzioni per l'uso le consentono di conoscere l'utensile elettrico e di sfruttare le sue possibilità d'impiego conformi.

Le istruzioni per l'uso contengono avvertenze importanti su come utilizzare l'utensile elettrico in modo sicuro, corretto ed economico e su come evitare i pericoli, risparmiare sui costi di riparazione, ridurre i tempi di inattività ed aumentare l'affidabilità e la durata dell'utensile elettrico.

Oltre alle disposizioni di sicurezza contenute nelle qui presenti istruzioni per l'uso, è necessario altresì osservare le norme in vigore nel proprio Paese per l'utilizzo dell'utensile elettrico.

Conservare le istruzioni per l'uso vicino all'utensile elettrico, protette da sporcizia e umidità in una copertina di plastica. Esse devono essere attentamente lette e scrupolosamente osservate da tutti gli operatori prima di iniziare il lavoro.

Sull'utensile elettrico possono lavorare soltanto persone che sono state istruite sul suo uso e sui pericoli ad esso collegati. L'età minima richiesta per gli operatori deve essere assolutamente rispettata.

Oltre alle indicazioni di sicurezza contenute nelle presenti istruzioni per l'uso e alle disposizioni speciali in vigore nel proprio Paese, devono essere rispettate le regole tecniche generalmente riconosciute per l'utilizzo di macchine simili.

Non ci assumiamo alcuna responsabilità in caso di incidenti o danni dovuti al mancato rispetto delle presenti istruzioni e delle avvertenze di sicurezza.

2. Descrizione dell'apparecchio (fig. 1 - 4)

1. Banco sega
2. Inserto tavolo
3. Lama sega
4. Protezione lama sega
5. Tubo di aspirazione
6. Cuneo separatore
7. Battuta trasversale
8. Prolunga banco
9. Spingitore
10. Telaio inferiore
11. Interruttore di accensione e spegnimento
- 11a. Interruttore di sovraccarico
12. Volantino
13. Leva di blocco
14. Binario di guida
15. Battuta parallela
16. Gambe
- 16a. Piedini di gomma
- 16b. Supporto staffa
17. Barra centrale, lunga
18. Barre centrali, corte
19. Vite esagonale
20. Dado conico esagonale
- 21a. Puntello di support, corto
- 21b. Puntello di support, lungo
- 21c. Barra trasversale
- 22a. Lama della sega 10/21 mm
- 22b. Lama della sega 10/13 mm

3. Elementi forniti

- Aprite l'imballaggio e togliete con cautela l'apparecchio dalla confezione.
- Togliete il materiale d'imballaggio e anche i fermi di trasporto / imballaggio (se presenti).
- Controllate che siano presenti tutti gli elementi forniti.
- Verificate che l'apparecchio e gli accessori non presentino danni dovuti al trasporto.

- Se possibile, conservate l'imballaggio fino alla scadenza della garanzia.

⚠ ATTENZIONE!

L'apparecchio e il materiale d'imballaggio non sono giocattoli! I bambini non devono giocare con sacchetti di plastica, film e piccoli pezzi! Sussiste pericolo di ingerimento e soffocamento!

- Gambe 4x (16)
- Barra centrale, lunga 2x (17)
- Barra centrale, corte 2x (18)
- Puntello di support, lungo 2x (21a)
- Puntello di support, corto 2x (21b)
- Barra trasversale 4x (21c)
- Supporto staffa 2x (16b)
- Prolunga banco 2x (8)
- Piedini di gomma 4x (16a)
- Battuta parallela (15)
- Protezione lama sega (4)
- Battuta trasversale (7)
- Tubo di aspirazione (5)
- Spingitore (9)
- Lama della sega, 10/21 mm (22a)
- Lama della sega, 10/13 mm (22b)
- Vite esagonale 32x (19)
- Dado conico esagonale 24x (20)
- Cuneo separatore (6)

4. Utilizzo proprio

La sega circolare da banco serve a tagliare longitudinalmente e trasversalmente (solo con battuta trasversale) legname di qualsiasi tipo in conformità alle dimensioni dell'utensile. Non si deve tagliare legname in pezzi cilindrici di qualsiasi tipo.

L'apparecchio deve essere usato solamente per lo scopo a cui è destinato.

Ogni altro tipo di uso che esuli da quello previsto non è conforme. L'utilizzatore/l'operatore, e non il costruttore, è responsabile dei danni e delle lesioni di ogni tipo che ne risultino.

Si possono utilizzare solo lame di sega adatte alla macchina (lame in metallo duro o cromo vanadio).

È vietato l'uso di lame in acciaio HSS e dischi di ogni tipo. Anche il rispetto delle avvertenze di sicurezza nonché delle istruzioni di montaggio e delle avvertenze per

l'uso contenute nelle istruzioni per l'uso rientra nell'uso corretto. Le persone che usano l'apparecchio e che si occupano della manutenzione devono conoscere l'apparecchio e gli eventuali pericoli. Inoltre si devono rispettare scrupolosamente le norme antinfortunistiche vigenti.

Devono essere altresì rispettate ulteriori regole generali di medicina del lavoro e di sicurezza.

⚠ Attenzione!

Nell'usare gli apparecchi si devono prendere diverse misure di sicurezza per evitare lesioni e danni. Quindi leggete attentamente queste istruzioni per l'uso/avvertenze di sicurezza. Conservate bene le informazioni per averle a disposizione in qualsiasi momento.

Se date l'apparecchio ad altre persone, consegnate anche queste istruzioni per l'uso/avvertenze di sicurezza insieme all'apparecchio.

Non ci assumiamo alcuna responsabilità per incidenti o danni causati dal mancato rispetto di queste istruzioni e delle avvertenze di sicurezza.

Si declina ogni responsabilità in caso di incidenti o danni dovuti al mancato rispetto delle presenti istruzioni e delle avvertenze di sicurezza.

Modifiche alla macchina escludono completamente la responsabilità del produttore per i danni che ne derivano.

Nonostante l'uso conforme alla destinazione d'uso, alcuni fattori di rischio non possono essere completamente eliminati. A causa della struttura e del montaggio della macchina si può presentare quanto segue:

- Contatto con la lama nella zona non coperta.
- Impigliamento nella lama in movimento (lesioni da taglio).
- Contraccolpo di pezzi da lavorare e loro frammenti.
- Rotture della lama.
- Pezzi della lama difettosi in metallo duro scagliati all'intorno.
- Danni all'udito se non si indossano le cuffie antirumore necessarie.
- Emissioni nocive di polveri di legno in caso di impiego in locali chiusi.

⚠ Tenete presente che i nostri apparecchi non sono stati costruiti per l'impiego professionale, artigianale o industriale. Non riconosciamo alcuna garanzia se l'apparecchio viene usato in imprese commerciali, artigianali o industriali, o in attività equivalenti.

⚠ **AVVISO!** Questo elettrotensile genera un campo magnetico durante l'esercizio. Tale campo può danneggiare impianti medici attivi o passivi in particolari condizioni. Per ridurre il rischio di lesioni serie o mortali, si raccomanda alle persone con impianti medici di consultare il proprio medico e il produttore dell'impianto medico prima di utilizzare l'elettrotensile.

5. Avvertenze sulla sicurezza

Indicazioni generali di sicurezza per gli attrezzi elettrici.

⚠ **AVVISO:** Leggere tutte le indicazioni di sicurezza, le istruzioni, le illustrazioni e i dati tecnici dei quali è dotato questo attrezzo elettrico.

L'inosservanza delle seguenti istruzioni può provocare scosse elettriche, incendi e/o lesioni gravi.

Conservare tutte le indicazioni e le istruzioni per ulteriore consultazione.

Il termine "attrezzo elettrico" utilizzato nelle indicazioni di sicurezza si riferisce ad attrezzi elettrici alimentati dalla rete (con cavo di rete) e ad attrezzi elettrici funzionanti a batteria (senza cavo di rete).

1) Sicurezza sul posto di lavoro

- a) **Tenere la zona di lavoro pulita e ben illuminata.** Zone di lavoro disordinate e non illuminate potrebbero provocare infortuni.
- b) **Non lavorare con l'attrezzo elettrico in aree a rischio di esplosione, nelle quali si trovino fluidi, gas o polveri infiammabili.** Gli attrezzi elettrici generano scintille che possono infiammare la polvere o i vapori.
- c) **Tenere i bambini e le altre persone distanti durante l'utilizzo dell'attrezzo elettrico.** In caso di deviazione, si potrebbe perdere il controllo dell'attrezzo elettrico.

2) Sicurezza elettrica

- a) **Il connettore dell'attrezzo elettrico deve essere adatto per la presa di corrente. E non deve essere assolutamente modificato. Non utilizzare adattatori con gli attrezzi elettrici con collegamento a terra.** Il rischio di scossa elettrica si riduce se si utilizzano spine non modificate e prese di corrente adatte.

- b) **Evitare il contatto tra il corpo e le superfici che scaricano a terra, come ad es. tubi, elementi riscaldanti, fornelli e frigoriferi.** Sussiste un rischio elevato di scarica elettrica, se il proprio corpo è a potenziale di terra
- c) **Conservare gli attrezzi elettrici al riparo da pioggia o umidità.** La penetrazione di acqua in un attrezzo elettrico aumenta il rischio di scarica elettrica.
- d) **Non utilizzare in modo scorretto il cavo di collegamento per trasportare e appendere l'attrezzo elettrico o per estrarre la spina dalla presa. Tenere il cavo di collegamento lontano da calore, olio, spigoli appuntiti o parti in movimento.** Il rischio di scossa elettrica aumenta se si utilizzano cavi di collegamento danneggiati o aggrovigliati.
- e) **Quando si lavora all'aperto con un attrezzo elettrico, utilizzare soltanto un cordone di prolunga indicato anche per l'uso in ambienti esterni.** L'impiego di un cordone di prolunga idoneo all'uso in ambienti esterni riduce il rischio di scossa elettrica.
- f) **Se non è possibile evitare di utilizzare l'attrezzo elettrico in un ambiente umido, utilizzare un interruttore differenziale.** L'impiego di un interruttore differenziale riduce il rischio di scossa elettrica.

3) Sicurezza delle persone

- a) **Essere vigili, prestare attenzione a quello che si fa e procedere in modo ragionevole quando si lavora con un attrezzo elettrico. Non utilizzare l'attrezzo elettrico quando si è stanchi o sotto l'effetto di droghe, alcool o medicinali.** Un momento di disattenzione durante l'uso dell'attrezzo elettrico può causare lesioni gravi.
- b) **Indossare dispositivi di protezione individuale e, sempre, occhiali protettivi.** Indossare dispositivi di protezione individuale, quali maschera antipolvere, calzature di sicurezza antiscivolo, elmetto di sicurezza o otoprotettori, a seconda del tipo di utilizzo dell'attrezzo elettrico, riduce il rischio di lesioni.
- c) **Evitare una messa in funzione accidentale. Accertarsi che l'attrezzo elettrico sia spento prima di collegarlo all'alimentazione elettrica e/o all'accumulatore, o prima di sollevarlo o trasportarlo.**

Se durante il trasporto dell'attrezzo elettrico si tiene il dito sull'interruttore o se si collega l'attrezzo elettrico già acceso alla corrente elettrica, possono verificarsi incidenti.

- d) **Rimuovere eventuali strumenti di regolazione o chiavi inglesi prima di accendere l'attrezzo elettrico.** Un attrezzo elettrico o una chiave che si trova all'interno di una parte dell'attrezzo elettrico in rotazione può provocare lesioni.
- e) **Evitare una postura anomala. Accertarsi che la posizione sia sicura e mantenere sempre l'equilibrio.** In questo modo è possibile controllare in modo migliore l'attrezzo elettrico in situazioni impreviste.
- f) **Indossare abbigliamento adeguato. Non indossare indumenti larghi o gioielli. Tenere capelli e capi d'abbigliamento lontani dalle parti in movimento.** Vestiti larghi, gioielli o capelli lunghi possono impigliarsi nelle parti in movimento.
- g) **Se si possono installare dispositivi di aspirazione e raccolta della polvere, collegarli e utilizzarli correttamente.** L'utilizzo di un sistema di aspirazione della polvere può ridurre i rischi dovuti alla polvere stessa.
- h) **Fare in modo di non trovarsi in condizioni di pericolo e tenere conto delle regole di sicurezza per gli attrezzi elettrici anche nel caso in cui, dopo vari utilizzi dell'attrezzo elettrico, sia stata acquisita una certa familiarità.** Maneggiare l'attrezzo senza fare attenzione può causare gravi lesioni nel giro di pochi secondi.

4) Utilizzo e manipolazione dell'attrezzo elettrico

- a) **Non sovraccaricare l'attrezzo elettrico. Utilizzare l'attrezzo elettrico adatto al lavoro eseguito.** Con l'attrezzo elettrico adatto, si lavora meglio e con maggior sicurezza mantenendosi entro il campo di potenza specificato.
- b) **Non utilizzare attrezzi elettrici con interruttore difettoso.** Un attrezzo elettrico che non si riesce più ad accendere o spegnere è pericoloso e deve essere riparato.
- c) **Estrarre la spina dalla presa e/o rimuovere l'accumulatore estraibile prima di impostare i parametri dell'apparecchio, di sostituire parti degli attrezzi ausiliari o di riporre l'attrezzo elettrico.** Questa precauzione impedisce l'avvio accidentale dell'attrezzo elettrico.

- d) **Conservare gli attrezzi elettrici non utilizzati fuori dalla portata dei bambini. Non lasciare che l'attrezzo elettrico venga utilizzato da chi non ha dimestichezza nel suo uso o non ha letto le presenti istruzioni.** Gli attrezzi elettrici sono pericolosi se utilizzati da persone inesperte.
- e) **Conservare gli attrezzi elettrici e l'attrezzo ausiliario con la massima cura. Controllare che i componenti mobili funzionino in modo impeccabile e non si blocchino; verificare che non ci siano componenti rotti o danneggiati che possano influenzare il funzionamento dell'attrezzo elettrico. Fare riparare i componenti danneggiati prima dell'utilizzo dell'attrezzo elettrico.** Molti infortuni sono dovuti a una scorretta manutenzione degli attrezzi elettrici.
- f) **Conservare gli utensili di taglio affilati e puliti.** Utensili di taglio con bordi affilati e sottoposti ad una manutenzione accurata si bloccano con una frequenza minore e sono più agevoli da controllare.
- g) **Utilizzare l'attrezzo elettrico, gli accessori, gli attrezzi ausiliari etc. attenendosi alle istruzioni, e prendendo in considerazione le condizioni operative e l'attività da svolgere.** Un utilizzo degli attrezzi elettrici per applicazioni diverse da quelle previste può comportare situazioni pericolose.
- h) **Mantenere le maniglie e le relative superfici asciutte, pulite e libere da olio e grasso.** Maniglie e superfici della maniglia scivolose non permettono un comando e un controllo dell'attrezzo elettrico sicuri in situazioni imprevedibili.

5) Riparazioni

- a) **Far riparare l'attrezzo elettrico soltanto da personale specializzato e qualificato e solo utilizzando pezzi di ricambio originali.** In questo modo si garantisce il costante funzionamento sicuro dell'attrezzo elettrico.

Indicazioni di sicurezza per seghe circolari da banco

Indicazioni di sicurezza relative alle coperture di protezione

- a) **Lasciare montate le coperture di protezione. Le coperture di protezione devono essere funzionanti e montate in modo corretto.**

Le coperture di protezione allentate, danneggiate o che non funzionano correttamente devono essere riparate o sostituite.

b) Utilizzare sempre la copertura di protezione della lama della sega e il coltello divisore per eseguire i tagli.

Quando si eseguono tagli per cui la lama attraversa completamente lo spessore del pezzo, la copertura di protezione e altri dispositivi di sicurezza riducono il rischio di lesioni.

c) Al termine di operazioni (per esempio piegatura, scanalatura o separazione nel processo di movimentazione) che richiedono la rimozione della copertura di protezione e/o del cuneo spaccalegna, è necessario rimontare immediatamente il sistema di protezione.

Le coperture di protezione riducono il rischio di lesioni.

d) Prima di accendere l'elettrotensile, accertarsi che la lama della sega non tocchi la copertura di protezione, il coltello divisore o il pezzo.

Il contatto accidentale di questi componenti con la lama può creare una situazione pericolosa.


e) Regolare il coltello divisore in base alla descrizione contenuta in queste istruzioni per l'uso.

Distanze, posizione e allineamento errati possono essere la ragione per cui il coltello divisore non riesce a evitare efficacemente un contraccolpo.

f) Per poter funzionare, il coltello divisore deve agire sul pezzo. In caso di tagli su pezzi che risultano troppo corti affinché il coltello divisore possa far presa, quest'ultimo risulta inefficace. In questa situazione non è possibile evitare il contraccolpo tramite il coltello divisore.

g) Utilizzare la lama della sega adatta al coltello divisore. Affinché il coltello divisore funzioni con efficacia, il diametro della lama della sega deve essere adatto al coltello divisore corrispondente, la lama della sega originale deve essere più sottile del coltello divisore e la larghezza dei denti deve essere maggiore rispetto allo spessore del coltello divisore.

Avvertenze di sicurezza per la procedura di taglio

a)  PERICOLO: Non avvicinare mai le mani e le dita alla lama o alla zona di taglio.

Basta un attimo di distrazione o un movimento sbagliato e la mano potrebbe finire nell'area di azione della lama e subire lesioni gravissime.

b) Spingere il pezzo da lavorare esclusivamente nella direzione opposta al senso di rotazione della lama o dell'utensile di taglio.

Se il pezzo viene fatto avanzare nella stessa direzione del senso di rotazione della lama al di sopra del tavolo, è possibile che il pezzo stesso e la mano dell'utente vengano trascinati dalla lama.

c) Per quanto riguarda i tagli longitudinali, non utilizzare mai la battuta obliqua per l'avanzamento del pezzo, e per i tagli obliqui con la battuta obliqua non utilizzare mai anche l'arresto parallelo per la regolazione della lunghezza.

Se il pezzo viene fatto avanzare contemporaneamente con l'arresto parallelo e la battuta obliqua, aumenta la probabilità che la lama si blocchi e si verifichi un contraccolpo.

d) Nei tagli longitudinali esercitare la forza di avanzamento sul pezzo sempre fra la guida di arresto e la lama. Utilizzare uno spingitoio se la distanza fra la guida di arresto e la lama è inferiore a 150 mm, e uno spingitoio con impugnatura se la distanza è inferiore a 50 mm.

Questi ausili per il lavoro fanno sì che la mano dell'utente rimanga sempre a distanza di sicurezza dalla lama.

e) Utilizzare soltanto lo spingitoio fornito dal produttore o uno spingitoio fabbricato in conformità alle istruzioni.

Lo spingitoio garantisce che vi sia una distanza sufficiente fra la mano e la lama.

f) Non utilizzare mai uno spingitoio danneggiato o tagliato.

Uno spingitoio danneggiato può rompersi e di conseguenza la mano dell'utente potrebbe venire a contatto con la lama.

g) Non lavorare „a mano libera“. Utilizzare sempre l'arresto parallelo o la battuta obliqua per appoggiare e condurre il pezzo. “A mano libera“ significa sorreggere o far avanzare il pezzo con le mani invece che con l'arresto parallelo o la battuta obliqua.

Il taglio a mano libera provoca errori di orientamento, bloccaggi e contraccolpi.

h) Non avvicinare mai le mani sopra o intorno a una lama in rotazione.

Se si afferra un pezzo, si può provocare un contatto accidentale con la lama in rotazione.

i) Sorreggere i pezzi lunghi e/o larghi dietro e/o lateralmente al tavolo della sega facendo in modo che rimangano orizzontali.

Pezzi lunghi e/o larghi tendono a cadere dal bordo del tavolo della sega, facendo perdere il controllo, bloccare la lama e provocare un contraccolpo.

- j) **Muovere il pezzo in modo uniforme. Non piegarlo né torcerlo. Se la lama si inceppa, spegnere immediatamente l'elettrotensile, staccare la spina ed eliminare immediatamente la causa del blocco.**

L'inceppamento della lama può causare un contraccolpo o il blocco del motore.

- k) **Non rimuovere il materiale tagliato mentre la sega è in funzione.** Il materiale tagliato può collocarsi fra la lama e la guida di arresto o inserirsi nella copertura di protezione e nel rimuovere il materiale le dita potrebbero essere catturate dalla lama. Prima di rimuovere il materiale, spegnere la sega e attendere fino al completo arresto della lama.

- l) **Per i tagli longitudinali di pezzi di spessore inferiore a 2 mm, utilizzare un arresto parallelo supplementare che sia a contatto con la superficie del tavolo.** I pezzi sottili possono incastrarsi sotto all'arresto parallelo e provocare un contraccolpo.

Contraccolpi - Cause e relative avvertenze di sicurezza

Il contraccolpo è una reazione improvvisa del pezzo provocata dalla lama che si blocca o si incastra o da un taglio eseguito in obliquo rispetto alla lama, oppure causata dall'incastrarsi di una parte del pezzo tra la lama e l'arresto parallelo o un altro elemento fisso.

Nella maggior parte dei casi, in conseguenza del contraccolpo, il pezzo viene afferrato dalla parte posteriore della lama, sollevato dal banco e scaraventato verso l'operatore. Un contraccolpo è la conseguenza di un utilizzo errato o improprio della sega circolare da banco. È possibile evitarlo adottando le dovute misure preventive, come di seguito descritto.

- a) **Non posizionarsi mai in linea diretta con la lama. Mantenersi sempre sul lato della lama su cui si trova anche la guida di arresto.**

L'eventuale contraccolpo può scaraventare il pezzo ad alta velocità verso le persone che si trovano davanti alla lama o sulla sua stessa linea.

- b) **Non tirare né sorreggere mai il pezzo mettendo le mani sopra o dietro la lama.**

Potrebbe verificarsi un contatto accidentale con la lama, oppure un contraccolpo può far sì che le dita vengano trascinate dalla lama.

- c) **Non tenere né spingere mai il pezzo che viene tagliato contro la lama in rotazione.**

Se in fase di taglio si spinge il pezzo contro la lama, può verificarsi un blocco o un contraccolpo.

- d) **Allineare la guida di arresto parallelamente alla lama della sega.**

Se la guida di arresto non è allineata correttamente, essa spinge il pezzo contro la lama provocando un contraccolpo.

- e) **Per i tagli coperti (ad es. incassature, scanalature o interruzioni in fase di ribaltamento) utilizzare un pressore a pettine per guidare il pezzo premendolo contro il tavolo e la guida di arresto.**

Grazie al pressore a pettine è possibile controllare meglio il pezzo in caso di contraccolpo.

- f) **Prestare particolare attenzione quando si eseguono tagli in aree non visibili di pezzi assemblati.**

La lama della sega in affondamento può bloccarsi su elementi che possono generare un contraccolpo.

- g) **Sostenere i pannelli grossi per evitare il rischio di contraccolpo dovuto a una lama incastrata.**

Lastre di grandi dimensioni possono piegarsi al centro in virtù del proprio peso. Le lastre devono essere sostenute in tutti quei punti in cui fuoriescono dalla superficie del tavolo.

- h) **Procedere con particolare cautela se i pezzi sono deformati, nodosi e contorti o se non presentano un bordo diritto tramite il quale possono essere fatti avanzare con una battuta obliqua o lungo una guida di arresto.**

Un pezzo deformato, nodoso o contorto è instabile e provoca errori di orientamento della fessura di taglio con la lama, bloccaggi e contraccolpi.

- i) **Non tagliare mai pezzi impilati uno sopra l'altro o uno dietro l'altro.**

La lama potrebbe afferrare uno o più pezzi, provocando un contraccolpo.

- j) **Per riavviare una sega la cui lama è infilata in un pezzo, centrare la lama nella fessura in modo da evitare che i denti della sega restino incastrati nel pezzo in lavorazione.** Se la lama rimane bloccata, può sollevare il pezzo e ne potrebbe derivare un contraccolpo qualora la sega venga nuovamente messa in funzione.

- k) Mantenere le lame pulite, affilate e sufficientemente stradate. Non usare mai lame deformate o con denti incrinati o spezzati.**

Le lame affilate e stradate correttamente minimizzano le probabilità di inceppamento, bloccaggio e contraccolpo.

Avvertenze di sicurezza sull'uso delle seghe circolari da banco

- a) Spegnerla la sega circolare da banco e scollegarla dalla rete elettrica prima di rimuovere l'insero della tavola, sostituire la lama, effettuare le regolazioni del coltello divisore o della copertura di protezione della lama della sega e quando la macchina resta incustodita.**

Le precauzioni servono ad evitare gli incidenti.

- b) Non lasciare mai in funzione la sega circolare da banco se incustodita. Spegnerla l'elettrotensile e non allontanarsi finché non si è arrestato completamente.**

Se la sega rimane in funzione senza essere presidiata, costituisce un pericolo incontrollabile.

- c) Collocare la sega circolare da banco in un luogo che abbia un pavimento piano e che sia ben illuminato, e in cui si possa assumere una posizione sicura restando bene in equilibrio. Il luogo di installazione deve essere sufficientemente spazioso da consentire di maneggiare agevolmente i pezzi da lavorare.**

Il disordine, le zone di lavoro non illuminate e i pavimenti scivolosi e/o non piani possono essere causa di infortuni.

- d) Rimuovere regolarmente i trucioli e la segatura da sotto il tavolo della sega e/o dal sistema di aspirazione della polvere.**

La segatura accumulata è infiammabile e può incendiarsi autonomamente.

- e) Fissare la sega circolare da banco.**

Se la sega non è fissata correttamente, può spostarsi o ribaltarsi.

- f) Rimuovere eventuali strumenti di regolazione, i residui di legno, ecc., dalla sega circolare da banco prima di accenderla.**

Eventuali distrazioni o bloccaggi possono essere pericolosi.

- g) Utilizzare sempre lame di sega di dimensioni corrette e con foro di alloggiamento adatto (ad es. a forma di rombo o circolare).**

Le lame di sega che non si adattano ai componenti di montaggio della sega ruotano in modo irregolare e possono provocare la perdita del controllo.

- h) Non utilizzare mai materiale di montaggio danneggiato o sbagliato, quali flangia, rondelle, viti o dadi.**

Questo materiale di montaggio della lama della sega è stato progettato appositamente per questa sega, al fine di garantire un funzionamento sicuro e prestazioni ottimali.

- i) Non salire mai sulla sega né utilizzarla come sgabello.**

Se l'elettrotensile si ribalta o se si entra inavvertitamente in contatto con la lama, si possono subire lesioni gravi.

- j) Accertarsi che la lama sia montata nella direzione di rotazione giusta. Con la sega circolare da banco non utilizzare mai mole da smerigliatura o spazzole metalliche.**

Un montaggio errato della lama o l'utilizzo di accessori non raccomandati possono essere causa di lesioni gravi.

Avvertenze di sicurezza per la manipolazione delle lame

1. Utilizzare solo utensili di cui si padroneggia l'uso.
2. Rispettare il numero di giri massimo. Il numero massimo di giri riportato sull'utensile non deve essere superato. Se indicato, rispettare l'intervallo del numero di giri.
3. Rispettare la direzione di rotazione della lama del motore.
4. Non utilizzare utensili con lacerazioni. Scartare utensili lacerati. Non è consentita la riparazione.
5. Pulire le superfici di bloccaggio da sporcizia, olio, grasso e acqua.
6. Non utilizzare anelli o spine di riduzione sfuse per ridurre i fori in caso di seghe circolari.
7. Accertarsi che anelli di riduzione fissati per bloccare l'utensile abbiano lo stesso diametro e almeno 1/3 del diametro di taglio.
8. Accertarsi che gli anelli di riduzione fissati siano paralleli tra loro.
9. Maneggiare gli utensili con cautela. Conservarli preferibilmente nella confezione originale o in contenitori speciali. Indossare scarpe protettive per migliorare la sicurezza di presa e ridurre il rischio di lesione.

10. Prima dell'utilizzo di utensili, accertarsi che tutti i dispositivi di protezione siano fissati correttamente.
11. Accertarsi prima dell'impiego che l'utensile utilizzato soddisfi i requisiti tecnici di questo elettroutensile e sia fissato correttamente.
12. Utilizzare la lama fornita in dotazione solo per lavori di taglio di legno, e mai per la lavorazione dei metalli.
13. Utilizzare la lama della sega adatta per il materiale da lavorare.
14. Utilizzare solo una lama della sega il cui diametro sia corrispondente ai dati della sega.
15. Utilizzare solo lame della sega contrassegnate con un regime uguale o superiore a quello dell'attrezzo elettrico.
16. Utilizzare solo lame della sega raccomandate dal fabbricante che, se destinate al taglio di legno o materiali simili, siano conformi alla norma EN 847-1.
17. Indossare dei dispositivi di protezione individuale adeguati, come per esempio:
 - Otoprotettori;
 - Guanti protettivi durante la manipolazione delle lame della sega.
18. Utilizzare solo lame della sega accomandate dal fabbricante conformi alla norma EN 847-1. Avviso! All'atto della sostituzione della lama della sega, assicurarsi che la larghezza di taglio non sia inferiore e lo spessore della lama originaria non sia superiore allo spessore del cuneo spaccalegna!
19. Durante il taglio di legno e plastica, evitare il surriscaldamento dei denti della sega. Ridurre la velocità di avanzamento per evitare lo scioglimento della plastica.

Rischi residui

La macchina è stata costruita secondo lo stato attuale della tecnica e conformemente alle regole di tecnica di sicurezza riconosciute. Tuttavia, durante il suo impiego, si possono presentare rischi residui.

Pericolo di natura elettrica a causa dell'utilizzo di cavi di alimentazione elettrica inadeguati.

- Inoltre, nonostante tutte le misure precauzionali adottate, possono comunque insorgere rischi residui non evidenti.
- I rischi residui possono essere minimizzati se si rispettano complessivamente le "Avvertenze di sicurezza", l'"Utilizzo conforme" e le istruzioni per l'uso.

- Non sovraccaricare la macchina inutilmente: una pressione eccessiva quando si sega danneggia rapidamente la lama, causando una riduzione delle prestazioni della macchina nella lavorazione e nella precisione del taglio.
- Evitare le messe in funzione accidentali della macchina: quando si inserisce la spina nella presa di corrente non deve essere premuto il pulsante di accensione.
- Utilizzare l'utensile raccomandato nel presente manuale. In questo modo potrete ottenere le prestazioni ottimali della sega troncatrice.
- Tenere lontane le mani dalla zona di lavoro quando la macchina è in funzione.

Prima di eseguire lavori di regolazione o manutenzione, rilasciare il pulsante di avvio e staccare la spina dalla presa di corrente.

6. Caratteristiche tecniche

Motore a corrente alternata	220-240 V~ 50Hz
Potenza	S1 1800W
Caratteristica di funzionamento	S6 25% 2000W
Velocità di minimo	5000 min ⁻¹
Lama della sega in metallo duro	ø 250 x ø 30 x 2,8 mm
Numero di denti	24
Spessore del coltello divisore	2 mm
Dimensioni del banco	563 x 583 x 28mm
Altezza di taglio max. 90°	85 mm
Altezza di taglio max. 45°	65 mm
Regolazione dell'altezza	0 - 85 mm
Lama della sega orientabile	0 - 45°
Raccordo di aspirazione	ø 35 mm
Peso ca.	19 kg

*** Tipo S6 25%: Servizio continuo con intermittente (il tempo di gioco di 10 minuti). Intorno al motore non deve essere riscaldato irricevibile il motore 25% del tempo di gioco sono gestiti con potenza nominale e deve poi 75% del tempo di riproduzione continua a funzionare senza carico.**

Rumore e vibrazioni

I valori del rumore e delle vibrazioni sono stati rilevati secondo la norma EN 62841.

Livello di pressione acustica L_{pA}	94,0 dB
Incertezza K_{pA}	3 dB
Livello di potenza acustica L_{WA}	107,0 dB
Incertezza K_{WA}	3 dB

Portate cuffie antirumore.

L'effetto del rumore può causare la perdita dell'udito. Valori complessivi delle vibrazioni (somma vettoriale delle tre direzioni) rilevati secondo la norma EN 62841.

7. Prima della messa in funzione

- La macchina deve venire installata in posizione stabile, cioè su un banco di lavoro. Utilizzare a tal fine i fori all'interno dei piedini del telaio
- Per montare il telaio inferiore leggete le „Istruzioni di montaggio telaio inferiore“.
- Prima della messa in funzione devono essere state regolamentarmente installate tutte le coperture e i dispositivi di sicurezza.
- Il disco della sega deve liberamente girarsi.
- Lavorando del legno prelaborato fare attenzione ai copri estranei, p.es. chiodi o viti ecc.
- Avanti di azionare l'interruttore di accensione/spegnimento, assicurarsi che il disco della sega sia correttamente installato e che le parti mobili si muovino facilmente.
- Prima di collegare la segatrice, accertarsi che i dati sulla targhetta del modello corrispondano ai dati della rete elettrica disponibile.
- Collegare l'apparecchio solo con una presa con messa a terra installata conformemente alle norme e che abbia una protezione di almeno 16 A.

8. Montaggio ed azionamento

Attenzione! Staccate sempre la spina dalla presa di corrente prima di eseguire qualsiasi operazione di manutenzione, di riallestimento o di montaggio della sega circolare.

Mettere tutte le parti in dotazione su una superficie piana. Si prega di gruppo parti uguali.

Nota: Se le connessioni con una vite (Risso / o esagonale), dadi esagonali e rondelle viene eseguito il backup, la rondella deve essere installato sotto il dado. Inserire le viti ciascuno da quello esterno, connessioni sicure con noci all'interno.

Nota: Serrare i dadi e bulloni in fase di montaggio solo nella misura in cui non possono cadere.

Se già prima del montaggio finale sul / stringere i dadi e bulloni, assemblaggio finale non può essere eseguita.

8.1 Montaggio prolunga banco (Fig. 5)

1. Ruotare la sega e posizionarla con il banco verso il basso sul pavimento.
2. Allineare la prolunga del banco (8) orizzontalmente con il banco della sega (1).
3. Fissare l'ampliamento banco (8) al banco sega (1) usando le viti a testa esagonale (19) e la traversina (21c) senza stringere. Ripetere l'operazione sul lato opposto.
4. Avvitare i supporti (21a, 21b) agli ampliamenti banco (8) con le viti a testa esagonale (19) e la traversina (21c).
5. Serrare quindi le viti.

8.2 Montaggio del telaio (Fig. 6 - 7.1)

1. Avvitare le quattro gambe (16) insieme con le barre di sicurezza (21a, 21b) e con le viti esagonali (19) alla sega (Fig. 6). A tal fine utilizzare la chiave per lama fornita (21a). (Fig. 6).
2. Poi fissare i piedini di gomma (16a) alle gambe (16) (Fig. 6.1).
3. Ora avvitare la barra centrale lunga (17) e la barra centrale corta (18) con le viti esagonali (19) e i dadi esagonali (20) sulle gambe (16). **Assicurarsi che le stesse barre siano l'una di fronte all'altra. Le barre centrali lunghe (17 - contrassegnate con „B“) devono essere parallele al lato di comando della sega. (Fig. 7).**
4. Sui fori sulle gambe posteriori fissare il supporto della staffa (16b) con 2 viti esagonali (19) e dadi esagonali (20). (Fig. 7.1)
5. Attenzione!
6. Entrambi i supporti staffa devono essere fissati al retro della macchina!
7. Infine, serrare tutte le viti e i dadi del telaio.

8.3 Impostazione/montaggio del cuneo separatore (Fig. 8 - 10)

⚠ Attenzione! Staccare la spina!

L'impostazione del cuneo separatore (6) deve essere verificata prima di ogni messa in servizio.

1. Impostare la lama della sega (3) alla profondità di taglio massima, portare e arrestare nella posizione 0°.
2. Allentare la vite (23) dell'inserto del banco (2) con l'ausilio di un cacciavite a croce e rimuovere l'inserto del banco (2) (Fig. 8).
3. La distanza tra la lama della sega (3) e il cuneo separatore (6) deve essere al massimo di 5 mm. (Fig. 9)
4. Bloccare la vite di bloccaggio (24) e impostare il cuneo separatore (6) fino al raggiungimento della distanza corretta (Fig. 10)
5. Stringere nuovamente la vite di fissaggio (24) e montare l'inserto del banco (2).

8.4 Montaggio/smontaggio della protezione della lama (Fig. 11 - 12)

1. Collocare la protezione della lama (4) con la vite (25) dall'alto sul cuneo separatore (6), in modo che la vite si blocchi nell'asola del cuneo separatore (6).
2. Non stringere la vite (25); la protezione della lama (6) deve essere libera di muoversi.
3. Collegare il tubo di aspirazione (5) sull'adattatore di aspirazione (26) e il bocchettone di aspirazione della protezione della sega (4). Collegare un impianto di aspirazione di trucioli idoneo all'adattatore di aspirazione (26).
4. Lo smontaggio si effettua operando nella sequenza inversa.

Attenzione!

Prima di iniziare a segare, la protezione della lama (4) deve essere abbassata sul pezzo da segare.

8.5 Sostituzione dell'inserto del tavolo (Fig. 8)

1. Sostituire l'inserto del tavolo (2) in caso di usura o danneggiamento, altrimenti sussiste elevato pericolo di infortunio.
2. Rimuovere la vite (23) con l'ausilio di un cacciavite a stella.
3. Rimuovere l'inserto del banco (2) usurato.
4. Il montaggio del nuovo inserto del banco avviene nella corrispondente sequenza inversa.

8.6 Montaggio/Sostituzione della lama della sega (Fig. 13)

1. **Attenzione! Staccare la presa di corrente e indossare guanti protettivi.**
2. Smontare la protezione della lama (4) (si veda 8.4)
3. Rimuovere l'inserto del banco (2) (si veda 8.5)
4. Allentare il dado agendo con una chiave per lama (22a) sul dado e con un'altra chiave per lama (22b) sull'albero motore (si veda la Fig. 22).
5. **Attenzione!** Girare il dado nella direzione di rotazione della lama della sega.
6. Estrarre la flangia esterna e staccare la lama vecchia dalla flangia interna.
7. Prima del montaggio della nuova lama pulire la flangia con una spazzola metallica.
8. Rimontare e fissare la nuova lama nella sequenza inversa.
9. **Attenzione!** Osservare il senso di rotazione, la pendenza dei denti deve essere nella direzione di corsa, ovvero in avanti.
10. Montare e impostare nuovamente l'inserto del banco (2) e la protezione della lama (4) (si veda 8.4 e 8.5)
11. Prima di lavorare con la sega, verificare il funzionamento dei dispositivi di protezione.
12. Verificare il corretto funzionamento della protezione della lama della sega (4). Sollevare la protezione della lama della sega e rilasciarla. La protezione della lama della sega dovrebbe ritornare automaticamente nella posizione iniziale.

9. Utilizzo

9.1 Interruttore ON/OFF (Fig. 14)

- La sega può essere inserita premendo il pulsante verde "1"(11). Prima di iniziare a segare, aspettate che la lama abbia raggiunto il massimo numero di giri.
- Per disinserire la sega si deve premere il pulsante rosso "0"(11).

9.2 Profondità di taglio (Fig. 14)

- Girando la manovella (12) si può regolare la lama (3) sulla profondità di taglio desiderata.
- In senso antiorario: profondità di taglio più piccola
 - In senso orario: profondità di taglio più grande

Controllare l'impostazione sulla base di un taglio campione.

9.3 Regolazione dell'inclinazione (Fig. 14)

Con la sega tagli obliqui possono essere effettuate alla barra di arresto a fianco di 0° -45°.

⚠ Verifica prima di ogni taglio che tra la barra di guida (27), manometro trasversale (7) e la lama (3) non è possibile collisione.

- Allentate la manopola di arresto (13).
- Premendo e ruotando il volantino (12) impostare l'inclinazione desiderata sulla scala.
- Bloccate la manopola di arresto sull'inclinazione voluta. (13).

9.4 Lavorare con la battuta parallela

9.4.1 Impostazione dell'altezza della battuta (Fig. 15 - 16)

- La barra di battuta (27) della battuta parallela (15) è dotata di due superfici di guida di diversa altezza.
- A seconda dello spessore del materiale da tagliare, deve essere utilizzata la barra di battuta (27) secondo la Fig. 16, per materiale spesso (spessore del pezzo oltre i 25 mm) e secondo la Fig. 15 per materiale sottile (spessore del pezzo inferiore a 25 mm).

9.4.2 Rotazione della barra di battuta (Fig. 15 - 16)

- Per ruotare la barra di battuta (27), bloccare prima il dado ad alette (28).
- Ora è possibile rimuovere la barra di battuta (27) dal binario di guida (29) e farla scorrere con la guida corrispondente.
- Riposizionare i dadi ad alette (28).
- A seconda della necessità, la barra di battuta (27) può essere posta alla sinistra o alla destra del binario di guida (29). Ora, montare le viti dall'altro lato del binario di guida (29)

9.4.3 Impostazione della larghezza di taglio (Fig. 17)

- In caso di taglio longitudinale di parti in legno, deve essere utilizzata la battuta parallela (15).
- La battuta parallela (15) deve essere montata sul lato destro della lama della sega (3).
- Fissare la battuta parallela (15) dall'alto sul binario di guida per battuta parallela (14).
- Sul binario di guida per la battuta parallela (14) si trovano 2 scale, che indicano la distanza tra la battuta parallela (15) e la lama (3).

- A seconda se la barra di battuta (27) è ruotata per la lavorazione di materiale spesso o sottile, scegliere la scala appropriata:

Barra di battuta alta (materiale spesso)
Barra di battuta bassa (materiale sottile)

- Impostare la battuta parallela (15) alla misura desiderata sul vetro spia e fissare con la leva dell'eccentrico per la battuta parallela (30).
- Durante il montaggio o la regolazione dell'arresto parallelo, assicurarsi di allineare parallelamente l'arresto parallelo alla lama.

9.5 Battuta trasversale (Fig. 18)

- Inserire la battuta trasversale (7) nel dado (31a/31b) del banco della sega.
- Bloccare la vite dell'impugnatura (32).
- Ruotare la battuta trasversale (7), fino a impostare l'inclinazione desiderata. La freccia sulla barra trasversale mostra l'angolo impostato. (0°-60°)
- Stringere le vite a testa zigrinata (32).
- La barra di battuta (34) può essere spostata sulla barra trasversale (7). Allentare i dadi (33) e far scorrere la barra di battuta (34) nella posizione desiderata. Riposizionare i dadi (34)

Attenzione!

- Non portare la barra di battuta (34) troppo vicino alla lama della sega.
- La distanza tra la barra di battuta (34) e la lama della sega (3) deve essere di circa 2 cm.

10. Esercizio

Istruzioni di lavoro

Dopo ogni nuova regolazione si consiglia un taglio di prova per verificare le misure impostate.

Dopo l'inserimento della sega, attendete che la lama raggiunga il massimo numero di giri prima di eseguire il taglio.

Fissate i pezzi da lavorare lunghi (per es. con supporto) affinché non si ribaltino una volta tagliati.

Attenzione quando si incide!

Utilizzate l'apparecchio solo con aspirazione. Controllate e pulite regolarmente i canali di aspirazione.

Idoneità delle lame:

- 24 denti: materiali morbidi, consistente asportazione di trucioli, taglio grossolano
- 48 denti: materiali duri, ridotta asportazione di trucioli, taglio più preciso

10.1 Esecuzione di tagli longitudinali (Fig. 19)

In questo caso si tratta di segare un pezzo nel senso della lunghezza.

Uno spigolo del pezzo da segare viene premuto contro la battuta parallela (15), mentre il lato piatto è appoggiato sul piano di lavoro (1). Il coprilama (4) deve essere sempre abbassato sul pezzo da tagliare.

La posizione di lavoro in caso di taglio longitudinale non deve essere mai sulla stessa linea del taglio.

- Impostate la battuta parallela (15) in base all'altezza del pezzo da lavorare e alla larghezza desiderata (vedi 9.4).
- Accendete la sega.
- Appoggiate le mani con le dita chiuse piane sul pezzo da lavorare e spingetelo lungo la battuta parallela (15) nella lama (3).
- Con la mano destra o sinistra (a seconda della posizione della battuta parallela), spingete la guida laterale solo fino al bordo anteriore del coprilama (4).
- Spingete il pezzo da lavorare sempre fino alla fine del cuneo (6).
- Lo scarto di taglio rimane sul piano di lavoro (1) fino a quando la lama (3) non si trova nuovamente a riposo.
- Fissate i pezzi da lavorare lunghi affinché non si ribaltino una volta tagliati! (per es. supporto ecc.).

10.1.1 Taglio di pezzi di larghezza ridotta (Fig. 20)

I tagli longitudinali dei pezzi da lavorare con una larghezza inferiore ai 120 mm devono essere assolutamente eseguiti con l'ausilio di uno spintore (9). Lo spintore è compreso nella fornitura. Sostituite subito uno spintore consumato o danneggiato.

- Impostare la guida parallela a seconda della larghezza del pezzo desiderato. (Vedere 9.4).
- Utilizzare il pezzo in avanti con entrambe le mani, nel settore della lama necessariamente un bastone di spinta (9) e aiuto spinta.
- Pezzo spinge sempre fino alla fine del cuneo.

⚠ **Attenzione!** In breve pezzi spingipezzo deve essere utilizzato anche all'inizio della sezione.

10.1.2 Esecuzione di tagli inclinati (Fig. 21)

I tagli inclinati vengono eseguiti fondamentalmente utilizzando la battuta parallela (15).

- Regolate la lama sull'inclinazione desiderata (vedi 9.3).
- Impostate la battuta parallela (15) in base alla larghezza e all'altezza del pezzo da lavorare (vedi 9.4).

- Eseguite il taglio in modo corrispondente alla larghezza del pezzo da lavorare (vedi 10.1)

10.2 Esecuzione di tagli trasversali (Fig. 22)

- Spingete la battuta trasversale (7) in una delle due scanalature (31a/b) del piano di lavoro e impostate l'inclinazione desiderata. (vedi 9.5). Se anche la lama (3) dovesse essere posta in posizione obliqua, allora si deve usare la scanalatura (31a) che non permette alla vostra mano e alla battuta trasversale di entrare in contatto con il coprilama.
- Usate la barra di battuta.
- Spingete saldamente il pezzo da lavorare contro la battuta trasversale (7).
- Inserite la sega.
- Per eseguire il taglio spingete la battuta trasversale (7) e il pezzo da lavorare in direzione della lama.
- **Attenzione: Tenete sempre il pezzo da lavorare spinto con la guida, mai il pezzo libero che viene tagliato.**
- Spingete sempre la battuta trasversale (7) fino a quando il pezzo da lavorare sia completamente tagliato.
- Spegnete di nuovo la sega. Togliete i trucioli solo quando la lama è ferma.

10.3 Taglio di pannelli di compensato

Per evitare una rottura degli spigoli di taglio durante il taglio di pannelli di compensato, la lama (3) non deve essere regolata a un'altezza superiore a 5 mm rispetto allo spessore del pezzo da lavorare (vedi anche punto 9.2).

11. Trasporto

1. Spegner l'apparecchio prima di qualsiasi attività di trasporto e scollegarlo dalla rete elettrica.
2. Applicare lo strumento di potenza di almeno due persone, non toccare le estensioni tavolo.
3. Proteggere lo strumento di potere da graffi, urti e vibrazioni forti, ad esempio durante il trasporto in veicoli.
4. Assicurare l'apparecchio contro lo scivolamento, ancoratelo in modo sicuro.
5. Non utilizzate mai i dispositivi di protezione per il maneggiamento o il trasporto.

12. Manutenzione

⚠ **Avviso!** Prima di qualsiasi regolazione, riparazione o manutenzione, staccare la spina!

12.1 Misure di manutenzione generali

- Tenete il più possibile i dispositivi di protezione, le fessure di aerazione e la carcassa del motore liberi da polvere e sporco. Passate un panno pulito sull'apparecchio o pulitelo con un getto di aria compressa a bassa pressione.
- Consigliamo di pulire l'apparecchio subito dopo averlo usato.
- Pulite l'apparecchio regolarmente con un panno umido ed un po' di sapone. Non usate detergenti o solventi, perché questi ultimi potrebbero danneggiare le parti in plastica dell'apparecchio. Fate attenzione che non possa penetrare dell'acqua all'interno dell'apparecchio.
- Per allungare la durata di vita dell'utensile oliare una volta al mese le parti rotanti. Non oliare il motore.
- Pulire i sistemi di raccolta polveri soffiando con aria compressa.

12.2 Spazzole al carbone

- In caso di uno sviluppo eccessivo di scintille fate sostituire le spazzole al carbone da un elettricista. Attenzione! Le spazzole al carbone devono essere sostituite solo da un elettricista.

12.3 Interruttore di sovraccarico

Il motore di questo apparecchio è protetto da sovraccarico mediante un interruttore di sovraccarico (11a). Al superamento della corrente nominale, l'interruttore di sovraccarico (11a) spegne l'apparecchio.

In questo caso procedere come segue:

- Far raffreddare l'apparecchio per diversi minuti.
- Premere l'interruttore di sovraccarico (11a).
- Accendere l'apparecchio premendo il pulsante verde "I".

Informazioni sul servizio assistenza

Si deve tenere presente che le seguenti parti di questo prodotto sono soggette a un'usura naturale o dovuta all'uso ovvero che le seguenti parti sono necessarie come materiali di consumo.

Parti soggette ad usura *: Spazzole di carbone, inserti del tavolo, spingitore, lama della sega

* non necessariamente compreso tra gli elementi forniti!

I pezzi di ricambio e gli accessori sono reperibili presso il nostro Service Center. Scansionare a tal fine il codice QR che si trova in prima pagina.

13. Conservazione

- Conservate l'apparecchio e i suoi accessori in un luogo buio, asciutto, al riparo dal gelo e non accessibile ai bambini.
- La temperatura ottimale per la conservazione è compresa tra i 5 e i 30°C.
- Conservate l'elettrotensile nell'imballaggio originale.
- Coprire l'elettrotensile per proteggerlo da polvere o umidità.
- Lame e chiavi non in uso possono essere conservate come indicato nella Fig. 23.
- Conservare le istruzioni per l'uso nei pressi dell'elettrotensile.

14. Cimentamento elettrico

Il motore elettrico installato è collegato e pronto per l'esercizio. L'allacciamento è conforme alle disposizioni VDE e DIN pertinenti. L'allacciamento alla rete del cliente e il cavo di prolunga utilizzato devono essere conformi a tali norme.

- Il prodotto soddisfa i requisiti della norma EN 61000-3-11 ed è soggetto a condizioni speciali di collegamento. Ciò significa che non ne è consentito l'uso con collegamento prese scelte a piacimento.
- In caso di condizioni di rete sfavorevoli l'apparecchio può causare delle variazioni temporanee di tensione.
- Il prodotto è concepito solo per l'utilizzo collegato a prese che
 - a) non superino una massima impedenza di rete „Z“ ($Z_{max} = 0,346 \Omega$), oppure
 - b) che abbiano una resistenza di corrente continua della rete almeno di 100 A per fase.
- In qualità di utilizzatore, dovete assicurare, se necessario rivolgendovi al vostro ente di fornitura dell'energia elettrica, che la presa di collegamento dalla quale volete azionare il prodotto soddisfi uno dei due requisiti citati a) oppure b).

Avvertenze importanti

In caso di sovraccarico il motore si disinserisce automaticamente. Dopo un tempo di raffreddamento (dalla diversa durata) è possibile inserire nuovamente il motore.

Cavo di alimentazione elettrica difettoso

Sui cavi di alimentazione elettrica si verificano spesso danni all'isolamento.

Le cause possono essere le seguenti:

- Schiacciate, laddove i cavi di alimentazione vengono fatti passare attraverso finestre o interstizi di porte.
- Piegature a causa del fissaggio o della conduzione dei cavi stessi eseguiti in modo non appropriato.
- Tagli causati dal transito sui cavi di alimentazione.
- Danni all'isolamento causati dalle operazioni di distacco dalla presa a parete.
- Cricche a causa dell'invecchiamento dell'isolamento.

Tali cavi di alimentazione elettrica difettosi non possono essere utilizzati e rappresentano un pericolo mortale a causa dei danni all'isolamento.

Controllare regolarmente che i cavi di alimentazione elettrica non siano danneggiati. Assicurarsi che, durante tale controllo, il cavo di alimentazione non sia collegato alla rete elettrica.

I cavi di alimentazione elettrica devono essere conformi alle disposizioni VDE e DIN pertinenti. Utilizzare soltanto i cavi di alimentazione con la dicitura H05VV-F.

La stampa della denominazione del modello sul cavo di alimentazione è obbligatoria.

Motore a corrente alternata

- La tensione di alimentazione deve essere di 230 V ~
- I cavi di prolunga fino a 25 m di lunghezza devono avere una sezione di 1,5 millimetri quadrati.

Gli allacciamenti e le riparazioni all'impianto elettrico possono essere eseguiti soltanto da un elettricista qualificato.

Tipo di collegamento Y

Il cavo di allacciamento alla rete eventualmente danneggiato di questo apparecchio deve essere sostituito dal produttore o dal suo servizio clienti, oppure da una persona con qualifica analoga, al fine di evitare pericoli.

In caso di domande indicare i seguenti dati:

- Tipo di corrente del motore
- Dati dell'etichetta identificativa della macchina
- Dati dell'etichetta identificativa del motore

15. Smaltimento e riciclaggio

Avvertenze per l'imballaggio



Il materiale d'imballaggio è riciclabile. Si prega di smaltire gli imballaggi nel rispetto dell'ambiente.

Avvertenze relative alla legge sui dispositivi elettrici ed elettronici (ElektroG)



I dispositivi elettrici ed elettronici usati non rientrano nei rifiuti domestici, ma devono essere trattati e smaltiti in modo separato!

- Le batterie o gli accumulatori utilizzati non integrati nel dispositivo usato devono essere rimossi prima della consegna, senza distruggerli! Il loro smaltimento è regolato dalla legge sulle batterie.
- I proprietari o gli utilizzatori di dispositivi elettrici ed elettronici sono tenuti per legge a restituirli al termine della loro durata utile.
- L'utente finale è responsabile in prima persona per la cancellazione dei suoi dati personali in relazione al dispositivo usato da smaltire!
- Il simbolo del bidone della spazzatura barrato indica che i dispositivi elettrici ed elettronici non possono essere smaltiti insieme ai normali rifiuti domestici.
- I dispositivi elettrici ed elettronici possono essere restituiti gratuitamente presso i seguenti centri:
 - Centri di raccolta e smaltimento di diritto pubblico (ad es. depositi comunali)
 - Punti vendita di dispositivi elettronici (fisici e online), nella misura in cui il distributore sia tenuto al ritiro o lo offra in modo volontario.
 - È possibile consegnare gratuitamente al produttore, senza dovere acquistare prima un nuovo dispositivo da questi, fino a tre dispositivi elettronici usati per ogni tipo di dispositivo con una lunghezza del bordo di massimo 25 centimetri, oppure portare il dispositivo presso un altro centro di raccolta autorizzato nelle proprie vicinanze.
 - Altre condizioni di ritiro complementari del produttore e del distributore sono reperibile presso il rispettivo servizio clienti.

- In caso di consegna da parte del produttore di un nuovo dispositivo elettronico presso un privato, quest'ultimo può richiedere il ritiro gratuito del dispositivo elettronico usato, su richiesta dell'utente finale stesso. Contattare a tale proposito il servizio clienti del produttore.
- Quanto esposto si applica solo ad apparecchi installati e distribuiti in un paese dell'Unione Europea e soggetti alla Direttiva europea 2012/19/UE. Nei paesi al di fuori dell'Unione Europea possono applicarsi norme diverse per lo smaltimento di dispositivi elettrici ed elettronici usati.

16. Risoluzione dei guasti

Guasto	Possibile causa	Rimedio
Lama si dissolve dopo l'arresto del motore	Attratto dado di montaggio facilmente	Stringere la filettatura destrorsa dado di fissaggio
Il motore non si avvia	Guasto fusibile di rete	Controllare il fusibile di rete
	Cavo di prolunga difettoso	Sostituire il cavo di prolunga
	Collegamenti al motore o interruttore non correttamente funzionanti	Controllato da elettricista
	Motore o interruttore difettosi	Controllato da elettricista
Engine non esegue, il fusibile risponde	Sezione del cavo di estensione non è sufficiente	vedi Ciamento elettrico
	Sovraccarico in seguito a lama senza filo	Sostituire la lama della sega
Aree bruciate sulla superficie di taglio	Lama della sega senza filo	Affilare, sostituire la lama della sega
	Lama della sega errata	Sostituire la lama della sega

Verklaring van de symbolen op het toestel

	<p>Lees voorafgaand aan de inbedrijfstelling de gebruikshandleiding en de veiligheidsvoorschriften!</p>
	<p>Draag een veiligheidsbril!</p>
	<p>Draag een gehoorbeschermer!!</p>
	<p>Draag een stofmasker!</p>
	<p>Veiligheidshandschoenen dragen!</p>
	<p>Let op! Lichamelijk gevaar! Niet in het draaiende zaagblad grijpen!</p>
	<p>Beschermingsklasse II</p>
	<p>Het product voldoet aan de geldende EU-bepalingen.</p>
<p>△ Let op!</p>	<p>In deze gebruikshandleiding hebben wij punten die uw veiligheid betreffen van dit teken voorzien.</p>

Inhoudsopgave:
Pagina:

1.	Inleiding.....	80
2.	Beschrijving van het apparaat.....	80
3.	Uitpakken.....	80
4.	Reglementair gebruik.....	81
5.	Belangrijke aanwijzingen.....	82
6.	Technische gegevens.....	88
7.	Vóór ingebruikneming.....	88
8.	Montage en bediening.....	88
9.	Bediening.....	90
10.	Bedrijf.....	91
11.	Transport.....	92
12.	Onderhoud.....	92
13.	Opbergen.....	92
14.	Elektrische aansluiting.....	93
15.	Afvalverwerking en hergebruik.....	93
16.	Verhelpen van storingen.....	94
17.	Conformiteitsverklaring.....	327

1. Inleiding

Fabrikant:

Schepach GmbH
Günzburger Straße 69
D-89335 Ichenhausen

Geachte klant,

Wij wensen u veel plezier en succes bij het werken met uw nieuwe apparaat.

Advies:

Volgens de van toepassing zijnde wet voor productaansprakelijkheid is de producent van dit apparaat niet aansprakelijk voor schade die ontstaat door of door middel van dit apparaat in geval van:

- onjuist gebruik,
- niet-naleving van de gebruiksinstructies,
- reparaties door derden, niet-erkende getrainde werklui,
- installatie en vervanging van niet-originele reserveonderdelen,
- ongepast gebruik,
- falen van het elektronisch systeem ten gevolge van niet-naleving van de elektrische specificaties en de VDE 0100, DIN 57113 / VDE 0113 voorschriften.

Aanbevelingen:

Lees de volledige handleiding voor de montage en besturing van het apparaat.

Deze handleiding is bedoeld om het gebruik van het apparaat gemakkelijker te maken voor u en om vertrouwd te geraken met het gebruik van het apparaat.

De handleiding bevat belangrijke nota's over hoe veilig, goed en economisch gebruik te maken van uw apparaat, en over hoe u gevaar kan vermijden, reparatiekosten kan besparen, downtime kan verminderen en de betrouwbaarheid en levensduur van uw apparaat kan vergroten.

Aanvullend op de veiligheidsbepalingen van deze gebruiksaanwijzing moet u absoluut de voor de werking van de machine geldende voorschriften van uw land in acht nemen.

Plaats de gebruiksaanwijzing in een doorzichtig plastic map om deze te beschermen tegen vuil en vocht, en bewaar ze in de nabijheid van het apparaat. De instructies moeten gelezen en nauw gevolgd worden door iedereen vooraleer het apparaat te gebruiken.

Enkel getrainde personen die op de hoogte gebracht zijn van de mogelijke gevaren en risico's mogen het apparaat gebruiken.

De vereiste minimumleeftijd moet worden voldaan.

Naast de in deze gebruiksaanwijzing opgenomen veiligheidsvoorschriften en de bijzondere voorschriften van uw land moeten voor de werking van identieke apparaten de algemeen erkende technische regels in acht genomen worden.

Wij kunnen niet aansprakelijk worden gesteld voor ongevallen of schade, die door het niet in acht nemen van deze handleiding en de veiligheidsaanwijzingen ontstaan.

2. Beschrijving van het apparaat (afb. 1 - 4)

1. Zaagtafel
2. Tafelinleg
3. Zaagblad
4. Zaagbladbescherming
5. Afzuigslang
6. Splijtwig
7. Dwarsaanslag
8. Tafelverbreding
9. Duwhout
10. Onderstel
11. Aan-, uitschakelaar (groene toets „I“, rode toets „O“)
- 11a. Overbelastingsschakelaar
12. Handwiel
13. Houdergreep
14. Geleidingsrail
15. Parallelaanslag
16. Poten
- 16a. Rubberen voetjes
- 16b. Steunchassis
17. Middenbalk, lang
18. Middenbal, kort
19. Zeskantschroef
20. Zeskantmoer
- 21a. Schoor, kort
- 21b. Schoor lang
- 21c. Dwarsbalk
- 22a. Zaagbladsleutel 10/21 mm
- 22b. Zaagbladsleutel 10/13 mm

3. Uitpakken

- Open de verpakking en neem het toestel voorzichtig uit de verpakking.
- Verwijder het verpakkingsmateriaal alsmede verpakkings- /transportbeveiligingen (indien aanwezig).

- Controleer of de leveringsomvang compleet is.
- Controleer het toestel en de accessoires op transport schade.
- Bewaar de verpakking indien mogelijk tot het verloop van de garantieperiode.

⚠ LET OP!

Het toestel en het verpakkingsmateriaal zijn geen speelgoed voor kinderen! Kinderen mogen niet met plastic zakken, folies en kleine stukken spelen! Er bestaat inslik- en verstikkingsgevaar!

- Poten 4x (16)
- Middenbalk, lang 2x (17)
- Middenbalk kort 2x (18)
- Schoor, lang 2x (21a)
- Schoor, kort 2x (21b)
- Dwarsbalk 4x (21c)
- Steunchassis 2x (16b)
- Tafelverbreeding 2x (8)
- Rubberen voetjes 4x (16a)
- Parallelaanslag (15)
- Afzuigslang (4)
- Dwarsaanslag (7)
- Afzuigslang (5)
- Duwhout (9)
- Zaagbladsleutel, 10/21 mm (22a)
- Zaagbladsleutel, 10/13 mm (22b)
- Zeskantschroef 32x (19)
- Zeskantmoer 24x (20)
- Splijtwig (6)

4. Reglementair gebruik

De tafelcirkelzaag dient om alle soorten hout in de lengte en breedte (enkel met dwarsaanslag) overeenkomstig de grootte van de machine te snijden. Rond hout van welke soort dan ook mag niet worden gesneden.

Het toestel mag slechts voor werkzaamheden worden gebruikt waarvoor het bedoeld is.

Elk ander verder gaand gebruik is niet reglementair. Voor daaruit voortvloeiende schade of letsel van welke aard dan ook is de gebruiker/bediener, niet de fabrikant, aansprakelijk.

Aleen de voor de machine gepaste zaagbladen (HM of CV zaagbladen) mogen worden gebruikt.

Het gebruik van HSS zaagbladen en doorslijpschijven van welke soort dan ook is verboden. Het naleven van de veiligheidsvoorschriften alsmede van de montage-instructies en aanwijzingen aangaande de werking vermeld in deze handleiding maakt eveneens deel uit van het reglementaire gebruik. Personen, die de machine bedienen en onderhouden, moeten hiermee vertrouwd en van mogelijke gevaren op de hoogte zijn. Bovendien moeten de geldende voorschriften ter voorkoming van ongevallen strikt worden opgevolgd. Andere algemene regels op het gebied van de arbeidsgeneeskunde en veiligheid dienen in acht te worden genomen.

⚠ Let op!

Bij het gebruik van toestellen dienen enkele veiligheidsmaatregelen te worden nageleefd om lichamelijk gevaar en schade te voorkomen. Lees daarom deze handleiding/veiligheidsinstructies zorgvuldig door. Bewaar deze goed zodat u de informatie op elk moment kunt terugvinden. Mocht u dit gereedschap aan andere personen doorgeven, gelieve dan deze handleiding/veiligheidsinstructies mee te geven.

Wij zijn niet aansprakelijk voor ongevallen of schade die te wijten zijn aan nietnaleving van deze handleiding en van de veiligheidsinstructies.

Veranderingen aan de machine sluiten een aansprakelijkheid van de fabrikant en daaruit voortvloeiende schade helemaal uit.

Ondanks het doelmatig gebruik kunnen bepaalde restrisicofactoren niet volledig uit de weg worden geruimd. Ten gevolge van de constructie en opbouw van de machine kunnen zich de volgende risico's voordoen:

- Raken van het zaagblad in het niet afgedekte zaaggebied.
- Grijpen in het draaiende zaagblad (snijwonden).
- Terugstoot van werkstukken en werkstukdelen.
- Zaagbladbreuken.
- Wegspringen van defecte hardmetalen stukken van het zaagblad.
- Gehoorschade bij niet-gebruik van de nodige gehoorbeschermer.
- Bij gebruik in gesloten vertrekken komt houtstof vrij dat schadelijk is voor de gezondheid.

△ Wij wijzen erop dat onze toestellen overeenkomstig hun bestemming niet ontworpen zijn voor commercieel, ambachtelijk of industrieel gebruik. Wij zijn niet aansprakelijk indien het apparaat in ambachtelijke of industriële bedrijven alsmede bij gelijk te stellen activiteiten wordt gebruikt.

△ **WAARSCHUWING!** Dit elektrisch apparaat genereert een elektromagnetisch veld als het is ingeschakeld. Dit veld kan onder bepaalde omstandigheden interfereren met actieve of passieve medische implantaten. Om het risico op ernstig of dodelijk letsel te beperken, raden we personen met medische implantaten aan om hun arts en de fabrikant van het medische implantaat te raadplegen voordat de machine wordt gebruikt.

5. Belangrijke aanwijzingen

Algemene veiligheidsvoorschriften voor elektrische apparaten

△ **WAARSCHUWING:** Lees alle veiligheidsvoorschriften, aanwijzingen, afbeeldingen en technische gegevens die bij dit elektrisch apparaat zijn meegeleverd.

Het niet naleven van de onderstaande aanwijzingen kunnen elektrische schok, brand en/of ernstige verwondingen veroorzaken.

Bewaar alle veiligheidsvoorschriften en -aanwijzingen voor toekomstig gebruik.

Het in de veiligheidsvoorschriften gebruikte begrip "Elektrisch gereedschap" is van toepassing op netgevoed elektrisch gereedschap (met netsnoer) of op accugevoed elektrisch gereedschap (zonder netsnoer).

1) Veiligheid op de werkplek

- a) **Houd uw werkomgeving schoon en goed verlicht.** Rommel of slecht verlichte werkplaatsen kunnen leiden tot ongevallen.
- b) **Werk met het elektrisch gereedschap niet in een explosiegevaarlijke omgeving, waarin zich brandbare vloeistoffen, gas of stof bevinden.** Door elektrisch gereedschap ontstane vonken, die het stof of de dampen kunnen ontsteken.
- c) **Houd kinderen en andere personen tijdens het gebruik uit de buurt van het elektrische gereedschap.** Bij afbuiging kunt u de controle over het elektrische apparaat verliezen.

2) Elektrische veiligheid

- a) **De aansluitstekker van het elektrische gereedschap moet in het stopcontact passen. De stekker mag op geen enkele wijze worden gewijzigd. Gebruik geen adapterstekker samen met geaard elektrisch gereedschap.** Ongewijzigde stekkers en passende stopcontacten verminderen het risico op elektrische schok.
- b) **Let op dat uw lichaam geen contact maakt met geaarde onderdelen zoals bijv. buizen, radiatoren, elektrische haarden, koelkasten.** Er bestaat een verhoogd risico op een elektrische schok als uw lichaam geaard is.
- c) **Houd elektrisch gereedschap uit de buurt van regen of vocht.**
Het indringen van water in een elektrisch apparaat vergroot het risico op een elektrische schok.
- d) **Gebruik het snoer niet om het elektrische gereedschap te dragen, aan op te hangen of om de stekker uit het stopcontact te trekken. Houd het snoer uit de buurt van hitte, scherpe randen of bewegende delen.** Beschadigde of opgewikkelde snoeren verhogen het risico op een elektrische schok.
- e) **Als u met een elektrisch gereedschap in de open lucht werkt, gebruik dan alleen een verlengsnoer dat ook geschikt is voor gebruik buitenshuis.** De toepassing van een voor buitenshuis gebruik geschikt verlengsnoer vermindert het risico op een elektrische schok.
- f) **Als het gebruik van het elektrische gereedschap in een vochtige omgeving niet kan worden vermeden, gebruik dan een aardlekschakelaar.** Het gebruik van een aardlekschakelaar voorkomt het risico op een elektrische schok.

3) Veiligheid van personen

- a) **Wees altijd voorzichtig, let op waar u mee bezig bent en ga verstandig te werk bij werkzaamheden met elektrisch gereedschap. Maak geen gebruik van elektrisch gereedschap als u moe bent of onder invloed bent van drugs, alcohol of medicamenten.** Een moment van onachtzaamheid bij gebruik van het elektrische gereedschap kan leiden tot ernstig letsel.

- b) **Draag persoonlijke beschermingsmiddelen en ook altijd een veiligheidsbril.** Het dragen van persoonlijke beschermingsmiddelen zoals een stofmasker, antislip-veiligheidsschoenen, een veiligheidshelm of gehoorbescherming, al naar gelang het soort gereedschap en de toepassing ervan, verkleint het risico op verwondingen.
 - c) **Vermijd ingebruikname zonder toezicht. Controleer of het elektrisch gereedschap is uitgeschakeld voordat u het op de stroomvoorziening en/of de accu aansluit, het gereedschap oppakt of draagt.** Als u tijdens het dragen van het elektrische gereedschap uw vinger op de schakelaar hebt of het reeds ingeschakelde elektrische apparaat op de stroomvoorziening aansluit, kan dit tot letsel en ongevallen leiden.
 - d) **Verwijder instelgereedschap of de moersleutel, voordat u het elektrische gereedschap inschakelt.** Een gereedschap of sleutel dat/die zich in een draaiend onderdeel van het elektrische gereedschap bevindt, kan verwondingen veroorzaken.
 - e) **Voorkom een onnatuurlijke lichaamshouding. Zorg voor een stabiele positie en zorg ervoor dat u altijd stabiel staat.** Daardoor kunt u het elektrische gereedschap in onverwachte situaties beter onder controle houden.
 - f) **Draag geschikte kleding. Draag geen wijde kleding of sieraden. Houd haren en kleding uit de buurt van bewegende delen.** Loszittende kleding, sieraden of lange haren kunnen worden vastgegrepen door bewegende delen.
 - g) **Als stofafzuig- en -opvanginrichtingen kunnen worden gemonteerd, moeten deze worden aangesloten en juist worden toegepast.** Het gebruik van een stofafzuiging kan gevaar door stof verminderen.
 - h) **Voorkom een vals gevoel van zekerheid en houd u altijd aan de veiligheidsvoorschriften voor elektrische apparaten, ook als u ervaren bent met het elektrisch apparaat.** Achteloos handelen kan in een fractie van een seconde tot ernstige verwondingen leiden.
- 4) Gebruik en behandeling van het elektrisch gereedschap**
- a) **Zorg dat het elektrische gereedschap niet overbelast raakt. Gebruik voor de werkzaamheden het daarvoor bedoelde elektrische gereedschap.**

Met het juiste elektrische gereedschap werkt u beter en veiliger in het aangegeven vermogensbereik.

- b) **Gebruik geen elektrisch gereedschap waarvan de schakelaar defect is.** Een elektrisch gereedschap, dat niet meer in- of uitgeschakeld kan worden, is gevaarlijk en moet gerepareerd worden.
- c) **Trek de stekker uit het stopcontact en/of verwijder de uitneembare accu voordat u de apparaatinstellingen wijzigt, inzetstukken vervangt of het elektrische apparaat weglegt.** Deze voorzorgsmaatregel voorkomt dat het elektrische gereedschap per ongeluk wordt gestart.
- d) **Bewaar niet-gebruikte elektrische apparaten buiten bereik van kinderen. Laat het elektrisch apparaat niet gebruiken door personen die er niet mee vertrouwd zijn of deze aanwijzingen niet hebben gelezen.** Elektrische gereedschappen zijn gevaarlijk als deze door onervaren personen worden gebruikt.
- e) **Voer zorgvuldig onderhoud uit aan elektrische apparaten en inzetstukken. Controleer of bewegende delen probleemloos functioneren en niet klemmen, of onderdelen gebroken of beschadigd zijn, waardoor de functie van het elektrische gereedschap wordt beïnvloed. Laat beschadigde onderdelen voor gebruik van het elektrische apparaat eerst repareren.** Veel ongevallen ontstaan door slecht onderhouden elektrisch gereedschap.
- f) **Houd snijgereedschap scherp en schoon.** Zorgvuldig onderhouden snijgereedschap met scherpe snijranden komt minder snel vast te zitten en is makkelijker te gebruiken.
- g) **Gebruik elektrische apparaten, accessoires en inzetstukken, etc. overeenkomstig deze aanwijzingen. Houd daarbij rekening met de omstandigheden waarin gewerkt wordt en de uit te voeren werkzaamheden.** Het gebruik van elektrisch gereedschap voor andere toepassingen dan het voorgeschreven gebruik kan leiden tot gevaarlijke situaties.
- h) **Houd grepen en greepoppervlakken droog, schoon en vrij van olie en vet.** Als grepen en greepoppervlakken glad zijn, kan het elektrisch gereedschap in onvoorziene situaties niet veilig bediend en onder controle gehouden worden.

5) Service

- a) **Laat uw elektrisch gereedschap uitsluitend door gekwalificeerd deskundig personeel repareren met uitsluitend originele reserveonderdelen.** Hiermee wordt de veiligheid van het elektrische gereedschap gewaarborgd.

Veiligheidsvoorschriften voor tafelvormzagen

Veiligheidsafdekkingsgerelateerde veiligheidsvoorschriften

- a) **Laat de veiligheidsafdekkingen gemonteerd. Veiligheidsafdekkingen moeten functionerend en juist gemonteerd zijn.** Losse, beschadigde of niet juist functionerende veiligheidsafdekkingen moeten worden gerepareerd of worden vervangen.
- b) **Gebruik voor eindsnedes altijd de zaagblad-veiligheidsafdekking en de splijtwig.** Voor eindsnedes waarbij het zaagblad volledig door de werkstukdikte zaagt, reduceert de veiligheidsafdekking en andere veiligheidsvoorzieningen het risico op letsel.
- c) **Plaats na het voltooiën van de werkprocessen (bijv. vouwen, gutsen of opdeling tijdens het omslaan), waarbij het verwijderen van de veiligheidsafdekking en/of splijtwig noodzakelijk is, direct het veiligheidssysteem terug.**
De veiligheidsafdekking reduceert het risico op letsel.
- d) **Controleer voor het inschakelen van het elektrisch gereedschap of het zaagblad niet de veiligheidsafdekking, de splijtwig of het werkstuk raakt.**
Onvoorziene aanraking van deze componenten met het zaagblad kan tot een gevaarlijke situatie leiden.
- e) **Stel de splijtwig af volgens de beschrijving in deze gebruikshandleiding.** Onjuiste afstanden, positie en uitlijning kunnen de reden er voor zijn dat de splijtwig een terugslag niet vermijdt.
- f) **Opdat de splijtwig kan functioneren, moet deze op het werkstuk inwerken.** Bij snedes in werkstukken die te kort zijn, om de splijtwig te laten functioneren, is de splijtwig niet actief. Onder deze voorwaarden kan een terugslag niet door de splijtwig worden voorkomen.

- g) **Gebruik het zaagblad dat bij de splijtwig past.**

Om ervoor te zorgen dat de splijtwig goed werkt, moet de diameter van het zaagblad dunner zijn dan bij de splijtwig passen, moet het basisblad van het zaagblad dunner zijn dan de splijtwig en moet de bandbreedte dikker zijn dan de dikte van de splijtwig.

Veiligheidsvoorschriften voor het zagen

- a) **⚠ GEVAAR: Kom met uw vingers en handen nooit in de buurt van het zaagblad of in het zaagbereik.**
Een moment van onachtzaamheid of bij wegslijpen kan uw hand in het zaagblad schieten wat kan leiden tot ernstig letsel.
- b) **Geleid het werkstuk alleen tegen de draairichting van de het zaagblad of snijwerktuig in.**
Aanvoeren van het werkstuk in dezelfde richting als de draairichting van het zaagblad boven de tafel kan er toe leiden dat het werkstuk en uw hand in het zaagblad wordt getrokken.
- c) **Gebruik bij langssnedes nooit de verstekaanslag om het werkstuk aan te voeren, en gebruik bij dwarsnedes met de verstekaanslag nooit de parallelaanslag voor de lengte-instelling.**
Het gelijktijdig aanvoeren van het werkstuk met de parallelaanslag en de verstekaanslag verhoogt de risico dat het zaagblad komt vast te zitten en er een terugslag ontstaat.
- d) **Voer bij langssnedes de aanvoerkracht op het werkstuk altijd uit tussen aanslagrail en zaagblad. Gebruik een schuifstok als de afstand tussen de aanslagrail en het zaagblad minder is dan 150 mm en een schuifblok als de afstand minder is dan 50 mm.**
Dergelijke hulpmiddelen zorgen er voor dat uw hand op veilige afstand van het zaagblad blijft.
- e) **Gebruik uitsluitend de meegeleverde schuifstok van de fabrikant of een die overeenkomstig de instructies is vervaardigd.**
De schuifstok zorgt voor voldoende afstand tussen hand en zaagblad.
- f) **Gebruik nooit een beschadigde of ingezaagde schuifstok.**
Een beschadigde schuifstok kan breken en er toe leiden dat uw hand in het zaagblad terecht komt.

- g) Werk niet “zonder handbescherming”. Gebruik altijd de parallelaanslag of de verstekaanslag om het werkstuk aan te leggen en te geleiden. “Zonder handbescherming” betekent dat het werkstuk in plaats van met de parallelaanslag of de verstekaanslag met de handen wordt ondersteund of geleid.**

Het zagen zonder handbescherming leidt tot onjuiste uitlijning, vastklemmen en terugslag.

- h) Grijp nooit om of over een draaiend zaagblad.** Het grijpen naar een werkstuk kan tot onvoorziene aanraken van het draaiende zaagblad leiden.
- i) Ondersteun lange en/of brede werkstukken achter en/of aan de zijkant van de zaagtafel zodat deze horizontaal blijven.**

Lange en/of brede werkstukken kunnen aan de rand van de zaagtafel kantelen; dit leidt tot minder controle, vastklemmen van het zaagblad en terugslag.

- j) Voer het werkstuk gelijkmatig aan. Verbuig of verdraai het werkstuk niet. Als het zaagblad vastklemt, schakelt u het elektrisch gereedschap direct uit, trekt u de netstekker los en verhelpt u de oorzaak voor het vastklemmen.**

Het vastklemmen van het zaagblad door het werkstuk kan leiden tot terugslag of het blokkeren van de motor.

- k) Verwijder niet het afgezaagde materiaal terwijl de zaag loopt.** Afgezaagd materiaal kan zich vastzetten tussen het zaagblad en de aanslagrail of in de veiligheidsafdekking vast komen te zitten en bij het verwijderen uw vingers in het zaagblad trekken. Schakel de zaag uit en wacht tot het zaagblad tot stilstand is gekomen, voordat u het materiaal verwijderd.

- l) Gebruik voor langssneden aan de werkstukken die dunner zijn dan 2 mm, een extra parallelaanslag die contact heeft met het tafelpervlak.** Dunnere werkstukken kunnen vastlopen achter de parallelaanslag wat tot terugslag kan leiden.

Terugslag - Oorzaken en overeenkomstige veiligheidsvoorschriften

Een terugslag is een plotselinge reactie van het werkstuk als gevolg van een hakend, vastklemmend zaagblad of een door het zaagblad schuin uitgevoerde zaagsnede in het werkstuk of als een deel van het werkstuk tussen het zaagblad en de parallelaanslag of een ander vast object wordt vastgeklemd.

In de meeste gevallen wordt bij een terugslag het werkstuk door het achterste gedeelte van het zaagblad vastgegrepen, van de zaagtafel opgetild en in de richting van de operator geslingerd. Een terugslag is het gevolg van een onjuist of verkeerd gebruik van de tafelfirkelzaag. Dit kan door passende voorzorgsmaatregelen worden voorkomen, zoals hieronder beschreven.

- a) Sta nooit direct in lijn met het zaagblad. Verblijf altijd aan de zijde van het zaagblad waar de aanslagrail zich bevindt.**

Bij een terugslag kan het werkstuk met hoge snelheid naar personen worden geslingerd die voor en op lijn met het zaagblad staan.

- b) Grijp nooit over of achter het zaagblad om het werkstuk aan te trekken of te steunen.**

Hierdoor kan het zaagblad onvoorziene aangeraakt of kan een terugslag ontstaan waardoor uw vingers in het zaagblad kunnen worden getrokken.

- c) Houd en druk het werkstuk, dat wordt afgezaagd, nooit tegen het draaiende zaagblad.**

Door het werkstuk, dat wordt afgezaagd, tegen het zaagblad te drukken, wordt deze vastgeklemd en ontstaat er een terugslag.

- d) Lijn de aanslagrail parallel uit met het zaagblad.**

Een niet uitgelijnde aanslagrail drukt het werkstuk tegen het zaagblad en genereert zo een terugslag.

- e) Gebruik bij afgedekte zaagsneden (bijv. vouwen, gutsen of opdeling tijdens het omslaan) een drukkam om het werkstuk tegen de tafel en de aanslagrail te geleiden.**

Met een drukkam kunt u het werkstuk bij terugslag beter onder controle houden.

- f) Weeg met name voorzichtig bij het zagen in verborgen bereiken van samengevoegde werkstukken.**

Het invallende zaagblad kan in objecten zagen die een terugslag kunnen veroorzaken.

- g) Ondersteun grote platen om het risico op een terugslag door een ingeklemd zaagblad te verminderen.**

Grote platen kunnen onder het eigen gewicht doorbuigen. Platen moeten overal worden ondersteund waar deze uitsteken ten opzichte van het tafelblad.

- h) **Wees met name voorzichtig bij het zagen van werkstukken die verdraaid, los zitten of vervormd zijn of niet over een rechte kant beschikken waarmee ze met een versteekaanslag of langs een aanslagrail kunnen worden geleid.**
Een vervormd, losgeraakt of verdraaid werkstuk is instabiel en leidt tot onjuiste uitlijning van de zaagvoeg met het zaagblad, zal vastklemmen en een terugslag veroorzaken.
- i) **Zaag nooit meerdere op elkaar of achter elkaar gestapelde werkstukken.**
Het zaagblad kan een of meer onderdelen vastgrijpen en een terugslag veroorzaken.
- j) **Als u een zaag, die in het werkstuk steekt, weer wilt starten, centreert u het zaagblad in de zaaggleuf dusdanig dat de zaagtanden niet in het werkstuk vastzitten.**
Als het zaagblad vastklemt, kan deze het werkstuk optillen en een terugslag veroorzaken als de zaag opnieuw wordt gestart.
- k) **Zorg dat de zaagbladen schoon blijven, scherp en voldoende geschrant is. Gebruik nooit vervormde zaagbladen of zaagbladen met scheuren of afgebroken tanden.**
Scherpe en juist geschrante zaagbladen minimaliseren het vastklemmen, blokkeren of terugslag.

Veiligheidsvoorschriften voor het gebruik van de tafelcirkelzagen

- a) **Schakel de tafelcirkelzaag uit en koppel deze los van de stroomvoorziening voordat u het tafelinzetstuk verwijderd, het zaagblad vervang, instellingen aan de splijtwig of de afdekking van het zaagblad aanbrengt en als de machine zonder toezicht is.**
Voorzorgsmaatregelen dienen ter vermindering van ongevallen.
- b) **Laat de tafelcirkelzaag nooit zonder toezicht lopen. Schakel het elektrisch gereedschap uit en ga pas weg als deze volledig tot stilstand is gekomen.**
Een zaag die zonder toezicht draait, vormt een ongecontroleerd gevaar.
- c) **Stel de tafelcirkelzaag op een locatie op die waterpas is en goed wordt geventileerd en waar u veilig kunt staan en het evenwicht kunt bewaren. De opstellingslocatie moet voldoende ruimte bieden om de maat van uw werkstukken goed te kunnen hanteren.**

- d) **Verwijder regelmatig het zaagsel en zaagmeel onder de zaagtafel en/of uit de stofafzuiging.**
Opgehoopt zaagmeel is brandbaar en kan uit zichzelf gaan ontbranden.
- e) **Borg de tafelcirkelzaag.**
Een tafelcirkelzaag die niet volgens de voorschriften is geborgd, kan gaan bewegen of kantelen.
- f) **Verwijder instelgereedschap, houtresten enz. van de tafelcirkelzaag voordat u deze inschakelt.**
Afleiding of mogelijk vastklemmen kan gevaarlijk zijn.
- g) **Gebruik altijd zaagbladen van het juiste formaat en met passende opnameboring (bijv. ruitvormig of rond).**
Zaagbladen, die niet bij de montagegedelen van de zaag passen, lopen niet rond en leiden tot verlies van de controle.
- h) **Gebruik nooit beschadigd of onjuist montage-materiaal voor het zaagblad, zoals bijv. flensen, onderleggingen, schroeven of moeren.**
Het montage-materiaal van dit zaagblad is speciaal voor de zaag gemaakt, voor optimaal vermogen en bedrijfsveiligheid.
- i) **Ga nooit op de tafelcirkelzaag staan en gebruik de tafelcirkelzaag niet als opstapkrukje.**
r kan ernstig letsel ontstaan als het elektrisch gereedschap kantelt of als u onvoorzien met het zaagblad in aanraking komt.
- j) **Controleer of het zaagblad in de juiste draairichting is gemonteerd. Gebruik geen slijpschijf of staalborstel met de tafelcirkelzaag.**
Ondeskundige montage van het zaagblad of het gebruik van niet aanbevolen accessoires kan tot ernstig letsel leiden.

Veiligheidsvoorschriften voor de behandeling van zaagbladen

1. Gebruik alleen gereedschap als u weet hoe u ermee om moet gaan.
2. Houd rekening met het maximale toerental. Het maximale toerental dat op het gereedschap staat vermeld, mag niet worden overschreden. Houd u, indien aangegeven, aan het toerentalbereik.
3. Let op de draairichting van de motor en het zaagblad.

4. Gebruik geen gereedschap dat barsten vertoont. Gooi het gereedschap weg als het barsten vertoont. Het is niet toegestaan om het te repareren.
5. De klemoppervlakken moeten van vuil, vet, olie en water worden ontdaan.
6. Gebruik geen losse pasringen of -bussen om de boring van cirkelzaagbladen te verkleinen.
7. Zorg ervoor dat de bevestigde pasringen voor de borging van het gereedschap dezelfde diameter hebben en dat ze minimaal 1/3 van de snijdiameter hebben.
8. Controleer of de bevestigde pasringen parallel aan elkaar lopen.
9. Wees voorzichtig bij het gebruik van de inzetstukken. Bewaar ze bij voorkeur in de originele verpakking en of in speciale houders. Draag beschermende handschoenen om de grip te vergroten en de kans op persoonlijk letsel nog verder terug te dringen.
10. Controleer voordat u de inzetstukken gebruikt of de veiligheidsvoorzieningen correct zijn aangebracht.
11. Controleer vóór gebruik of het toegepaste inzetstuk aan de technische eisen van deze machine voldoet en of het goed bevestigd is.
12. Gebruik het meegeleverde zaagblad alleen voor het zagen van hout en nooit voor het bewerken van metalen.
13. Gebruik het juiste zaagblad voor het te bewerken materiaal.
14. Gebruik alleen een zaagblad met een diameter die op de zaag staat aangegeven.
15. Gebruik alleen zaagbladen, die met een gelijk of hoger toerental dan op het elektrisch gereedschap gemarkeerd zijn.
16. Gebruik alleen door de fabrikant aanbevolen zaagbladen, die, indien deze voor het zagen van hout of gelijksoortige materialen zijn bedoeld, overeenkomen met EN 847-1.
17. Draag geschikte persoonlijke beschermingsmiddelen, zoals bijv.:
 - Gehoorbescherming;
 - Veiligheidshandschoenen bij het hanteren van zaagbladen.
18. Gebruik alleen door de fabrikant aanbevolen zaagbladen die voldoen aan EN 847-1. Waarschuwing! Let er bij het wisselen van het zaagblad op, dat de zaagbreedte niet geringer en de dikte van het stamblad niet groter is dan de dikte van de splijtwig!

19. Voorkom bij het zagen van hout en kunststoffen een oververhitting van de zaagtanden. Reduceer de aanvoersnelheid om te voorkomen dat het kunststof smelt.

Restrisico's

De machine is ontwikkeld volgens de huidige stand van de techniek en de erkende veiligheidsvoorschriften. Toch kan tijdens de werkzaamheden sprake zijn van enkele restrisico's.

Gevaar voor de gezondheid, veroorzaakt door elektriciteit bij gebruik van onjuiste snoeren.

- Daarnaast kan er, ondanks alle voorzorgsmaatregelen, sprake zijn van niet-zichtbare restrisico's.
- De restrisico's kunnen tot een minimum worden beperkt wanneer aan de „Veiligheidsmaatregelen“ en het „Gebruik volgens bestemming“ wordt voldaan en de gebruiksaanwijzing in zijn geheel wordt opgevolgd.
- Voorkom onnodige belasting van de machine: als bij het zagen teveel druk wordt uitgeoefend, zal het zaagblad snel beschadigen, wat leidt tot geringere prestaties van de machine bij de verwerking en minder nauwkeurige zaagsnedes.
- Voorkom dat u de machine onbedoeld inschakelt: als u de stekker in het stopcontact steekt, mag de startknop niet worden ingedrukt.
- Gebruik gereedschap dat in deze handleiding wordt aanbevolen. U verkrijgt dan optimale prestaties met uw afkortzaag.
- Houd uw handen buiten de werkruimte, wanneer de machine in bedrijf is.

Voordat u instel- of onderhoudswerkzaamheden uitvoert, laat u de startknop los en trekt u de stekker uit het stopcontact.

6. Technische gegevens

Wisselstroommotor	220-240 V~ 50Hz
Vermogen	S1 1800W
Bedrijfsmodus	S6 25% 2000W
Nullasttoerental	5000 min ⁻¹
Hardmetaalzaagblad	ø 250 x ø 30 x 2,8 mm
Aantal tanden	24
Dikte splijtwig	2 mm
Tafelafmetingen	563 x 583 x 28mm
Snijhoogte max. 90°	85 mm
Snijhoogte max. 45°	65 mm
Hoogteverstelling	0 - 85 mm
Zwenkbereik	0 - 45°
Afzuigaansluiting	ø 35 mm
Gewicht ca.	19 kg

* **Bedrijfsmodus S6 25%: Continubedrijf met intermitterende belasting (speelduur 10 min). Rond de motor niet-ontvankelijk moet worden verhit de motor 25% van de speeltijd worden bediend met een nominaal vermogen en moet dan 75% van de speeltijd blijven draaien zonder belasting.**

Geluid en vibratie

Het geluid van deze zaag is bepaald conform EN 62841.

Geluidsdrumniveau L_{pA}	94,0 dB
Onzekerheid K_{pA}	3 dB
Geluidsvermogen L_{WA}	107,0 dB
Onzekerheid K_{WA}	3 dB

Draag een gehoorbescherming.

Het effect van lawaai kan gehoorverlies zijn. Totale trillingswaarden (vectorsom van drie richtingen) bepaald conform EN 62841.

7. Vóór ingebruikneming

- De machine moet worden opgesteld zodat ze veilig staat, d.w.z. ze moet op een werkbank, op een onderframe worden vastgeschroefd. Gebruik hiertoe de boorgaten, die zich aan de binnenzijde van de framepoten bevinden.
- Vóór ingebruikneming dienen alle afdekkingen en veiligheidsinrichtingen naar behoren te zijn gemonteerd.
- Het zaagblad moet vrij kunnen draaien.
- Bij reeds bewerkt hout op vreemde voorwerpen letten zoals b.v. nagels of schroeven etc.
- Voordat u de AAN-/UIT-schakelaar bedient moet het zaagblad correct gemonteerd zijn. Beweeglijke delen moeten gemakkelijk bewegen.
- Vóór het aansluiten controleren of de gegevens vermeld op het kenplaatje overeenstemmen met de gegevens van het stroomnet.
- Sluit de machine enkel aan op een naar behoren geïnstalleerd veiligheidsstopcontact dat beveiligd is door een zekering van minstens 16A.

8. Montage en bediening

Let op! Trek vóór alle onderhouds-, afstelen montagewerkzaamheden telkens de netstekker uit het stopcontact.

Plaats alle onderdelen op een vlakke ondergrond geleverd. Gelieve groep gelijke delen.

Opmerking: Als verbindingen met een schroef (Risso / of zeshoekige), hex moeren en ringen worden ondersteund, de wasmachine moet worden onder de moer geïnstalleerd.

Breng de bouten elk van buitenaf een, beveiligde verbindingen met noten binnen.

Opmerking: Draai de moeren en bouten bij de montage alleen in de mate dat ze niet naar beneden kunnen vallen.

Als u al vóór de definitieve montage op / draai de moeren en bouten, kan de eindmontage niet worden uitgevoerd.

8.1 Tafelverbreding monteren (afb. 5)

1. De zaag omdraaien en met de tafel naar onderen op de vloer plaatsen.
2. De tafelverbreding (8) vlak uitlijnen met de zaagtafel (1).

3. Bevestig losjes de tafelverbreding (8) van de zaag-tafel (1) doormiddel van de zeskantige bouten (19) en zeskantmoeren (20). Herhaal dit proces aan de andere kant.
4. Schroef de steunschoren (21a, 21b) met de zes-kantige bouten (19), veerring (20a), ringen (20b) aan de tafelverbredingen (8).
5. Draai aansluitend alle schroeven vast.

8.2 Montage onderstel (afb. 6 - 7.1)

1. Schroef de vier steunpoten (16) samen met de steunschoren (21a, 21b) en de zeskantige bouten (19) aan de zaag (fig. 6). Maak, om dit te doen, gebruik van de bijgeleverde zaagbladsleutel (21a). (afb. 6).
2. Bevestig nu de rubberen voetjes (16a) aan de poten (16) (fig. 6.1.).
3. Schroef nu de lange middelste balk (17) en de korte middelste balk (18) met de zeskantschroeven (19) en de zeskantmoeren (20) aan de poten (16).
Let erop dat stangen van dezelfde lengte tegenover elkaar liggen. De lange dwarsstangen (17 - gemarkeerd met „B“) moeten evenwijdig aan de bedieningszijde van de zaag worden gemonteerd. (afb. 7).
4. Bevestig losjes aan de gaten in de achterste poten de steunschoren (16b), elk met 2 zeskantige bouten (19) en zeskantmoeren (20). (fig. 7.1)

Let op!

De beide steunchassisdelen dienen aan de achterzijde van de machine bevestigd te worden!

5. Schroef aansluitend alle schroeven en moeren van het onderstel vast.

8.3 Spleet instellen / monteren (afb. 8 - 10)

⚠ Let op! Haal de stekker uit de contactdoos! De instelling van de spleet (6) moet voorafgaand aan de ingebruikname worden gecontroleerd.

1. Het zaagblad (3) op maximale zaagdiepte instellen, in de 0°-stand plaatsen en vastzetten.
2. De schroef (23) van de tafelinleg (22) met een kruisschroevendraaier losdraaien en de tafelinleg (2) er uitnemen (afb. 8).
3. De afstand tussen het zaagblad (3) en de spleet (6) mag max. 5 mm bedragen. (afb. 9)
4. Draai de bevestigingsbouten (24) aan en trek de wig (6) eruit tot dat de juiste afstand ingesteld is (afb.10)

5. De bevestigingsschroef (24) weer vastdraaien en de tafelinleg (2) monteren.

8.4 Zaagbladbescherming monteren / demonteren (afb. 11 - 12)

1. De zaagbladbescherming (4) samen met schroef (25) van bovenaf op de spleet (6) plaatsen, zodat de schroef vast in de ovale opening van de spleet (6) is geplaatst.
2. De schroef (25) niet te vast aandraaien; de zaagbladbescherming (6) moet vrij kunnen bewegen.
3. De afzuigslang (5) op de afzuigadapter (26) en de afzuigsteunen van de zaagbladbescherming (4) steken. Een passende spanenafzuigslang aansluiten op de afzuigadapter (26).
4. De demontage geschiedt in omgekeerde volgorde.

Let op!

Voorafgaand aan het zagen moet de zaagbladbescherming (4) op het te zagen materiaal worden neergelaten.

8.5 Tafelinleg vervangen (afb. 8)

1. Bij slijtage of beschadiging moet de tafelinleg (2) worden vervangen, omdat anders een vergroot gevaar op letsel bestaat.
2. De schroef (23) met een kruisschroevendraaier verwijderen.
3. De versleten tafelinleg (2) er uitnemen.
4. De montage van de nieuwe tafelinleg gebeurt in omgekeerde volgorde.

8.6 Montage/vervang van het zaagblad (afb. 13)

1. **Let op! Trek de netstekker uit de contactdoos en draag beschermende handschoenen.**
2. De zaagbladbescherming (4) demonteren (zie 8.4)
3. De tafelinleg (2) verwijderen (zie 8.5)
4. De moeren losdraaien, door een zaagbladsleutel (22a) op de moer te plaatsen en met de andere zaagbladsleutel (22b) op de motoras tegenhouden (zie afb. 22).
5. **Let op!** Draai de moeren in de draairichting van het zaagblad.
6. De buitenste flens er afhalen en het oude zaagblad van de binnenste flens trekken.
7. De zaagbladflens vóór de montage van het nieuwe zaagblad zorgvuldig met een staalborstel schoonmaken.

8. Het nieuwe zaagblad in omgekeerde volgorde weer plaatsen en vastdraaien.

Let op! Let op de looprchting, de schuine sne- den van de tanden moet in de looprchting, of- tewel naar voren zijn gericht.

9. De tafelinleg (2) evenals de zaagbladbescherming (4) opnieuw monteren en instellen (zie 8.4 en 8.5)
10. Voordat u weer met de zaag gaat werken, moet de werking van de veiligheidsvoorzieningen worden gecontroleerd.
11. Controleer de zaagbladbescherming (4) na de montage op de correcte werking. Til de zaagblad- bescherming op en laat deze los. De zaagbladbe- scherming moet zelfstandig terugkeren naar de uitgangspositie.

9. Bediening

9.1 AAN/UIT-schakelaar (afb. 14)

- De zaag kan worden aangezet door de groene toets "I" (11) in te drukken. Wacht met het zagen tot het zaagblad zijn maximumtoerental heeft bereikt.
- De zaag wordt terug afgezet door de rode toets "0" (11) in te drukken.

9.2 Snijdiepte (afb. 14)

Het zaagblad (3) kan op de gewenste snijdiepte worden afgesteld door het handwiel (12) te draaien.

- Tegen de wijzers van de klok in: kleine zaagdiepte.
- Met de wijzers van de klok mee; grotere zaagdiepte

Controleer de instelling op basis van een steekproef cut.

9.3 Hoekafstelling (afb. 14)

Met zag de tafel verstekzagen kan worden gemaakt om de stop bar aan de linkerkant van 0 ° -45 °.

⚠ Controleer voor elk gesneden dat er tussen de aanslagrail (27), transversale gauge (7) en het zaagblad (3) geen botsing is mogelijk.

- Vastzetgreep (13) losdraaien
- Door indrukken en draaien van het handwiel (12) de gewenste hoekgraad van de schaalverdeling instellen.
- Vastzetgreep (13) in de gewenste hoekpositie ver- grendelen.

9.4 Werken met de parallelaanslag

9.4.1 Instellen van de aanslaghoogte (afb. 15 - 16)

- De aanslagrail (27) van de parallelaanslag (15) heeft twee in hoogte verschillende geleidingsvlakken.
- Afhankelijk van de dikte van de te zagen materialen moet de aanslagrail (27) volgens afb. 16 voor dik materiaal (met een dikte van meer dan 25 mm van het werkstuk) en volgens afb. 15 voor dunner mate- riaal (met een dikte van minder dan 25 mm van het werkstuk) worden gebruikt.

9.4.2 Aanslagrail draaien (afb. 15 - 16)

- Draai de vleugelmoeren (28) eerst iets losser om de aanslagrail (27) te kunnen draaien.
- Nu kan de aanslagrail (27) van de geleidingsrail (29) worden getrokken en met de betreffende geleiding weer hier overheen worden geschoven.
- Draai de vleugelmoeren (28) weer aan.
- De aanslagrail (27) kan naar wens links of rechts van de geleidingsrail (29) worden aangebracht. Monteer hiervoor alleen de schroeven van de andere kant van de geleidingsrail (29).

9.4.3 Instellen van de zaagbreedte (afb. 17)

- Bij de in de lengte zagen van houten delen moet de parallelaanslag (15) worden gebruikt.
- De parallelaanslag (15) dient op de rechter zijde van het zaagblad (3) te worden gemonteerd.
- Plaats de parallelaanslag (15) van boven op de geleidingsrail voor de parallelaanslag (14).
- Op de geleidingsrail voor parallelaanslag (14) zijn twee schaalverdelingen aangebracht, die de afstand tussen de parallelaanslag (15) en het zaagblad (3) aangeven.
- Kies afhankelijk hiervan, of de aanslagrail (27) voor de bewerking van dik of dun materiaal is gedraaid, de passende schaalverdeling; hoge aanslagrail (dik materiaal); lage aanslagrail (dun materiaal);
- Parallelaanslag (15) op de gewenste maat op het kijkglas instellen en met de klemhendel voor paralle- laanslag (30) vastzetten.
- Let bij het installeren of afstellen van de paralle- laanslag op, dat de parallelaanslag parallel aan het zaagblad is uitgelijnd.

9.5 Dwarsaanslag (afb. 18)

- De dwarsaanslag (13) in een groef (31a/31b)) van de zaagtafel schuiven.
- De klemschroef (32) losser draaien.

- De dwarsaanslag (7) draaien, tot de gewenste hoekgraad is ingesteld. De pijl op de dwarsaanslag geeft de ingestelde hoek aan. (0°-60°)
- Draai de klemschroef (32) weer vast.
- De aanslagrail (34) kan op de dwarsaanslag (7) worden verschoven. Draai hiervoor de moeren (33) losser en schuif de aanslagrail (34) in de gewenste positie. Draai de moeren (34) weer aan.

Let op!

- Schuif de aanslagrail (34) niet te veer in de richting van het zaagblad.
- De afstand tussen de aanslagrail (34) en het zaagblad (3) dient ca. 2 cm te bedragen.

10. Bedrijf

Werkinstructies

Na elke nieuwe afstelling is het aan te raden een proefsnede uit te voeren om de afgestelde afmetingen te controleren.

Na het aanzetten van de zaag wachten tot het zaagblad zijn maximumtoerental heeft bereikt voordat u de snede uitvoert.

Lange werkstukken aan het einde van het snijden beveiligen tegen neerkantelen! (b.v. afrolstandaard etc.)

Let op bij het insnijden!

Gebruik het toestel alleen met afzuiging.

Controleer en reinig regelmatig de afzuigkanalen.

Geschiktheid van de zaagbladen:

- 24 tanden: zachte materialen, hoge spaanafname, grof snijbeeld
- 48 tanden: harde materialen, geringere spaanafname, fijner snijbeeld

10.1 Uitvoeren van langssneden (afb. 19)

Hierbij wordt een werkstuk in lengterichting doorsneden. Eén kant van het werkstuk wordt tegen de parallelaanslag (15) geduwd terwijl de vlakke zijde op de zaagtafel (1) ligt. De zaagbladafdekking (4) moet altijd op het werkstuk worden neergelaten. De werkstand tijdens het zagen in lengterichting mag nooit in één lijn met het verloop van de snede zijn.

- Parallelaanslag (15) afstellen naargelang van de hoogte van het werkstuk en de gewenste breedte (zie 9.4).
- Zaag aanzetten.
- Handen met gesloten vingers plat op het werkstuk leggen en het werkstuk langs de parallelaanslag (15) het zaagblad (3) in schuiven.

- Met de linker of rechter hand (naargelang de positie van de parallelaanslag) zijdelings geleiden, maar enkel tot de voorkant van de zaagbladafdekking (4).
- Werkstuk steeds tot het einde van het splijtwig (6) doorschuiven.
- De snijafval blijft op de zaagtafel (1) liggen tot het zaagblad (3) opnieuw tot stilstand is gekomen.
- Lange werkstukken aan het einde van het snijden beveiligen tegen neerkantelen! (b.v. afrolstandaard etc.)

10.1.1 Snijden van smallere werkstukken (afb. 20)

Langssneden van werkstukken met een breedte van minder dan 120 mm moeten zeker met gebruikmaking van een schuifstok (9) worden uitgevoerd. Schuifstok is niet bij de levering begrepen. Versleten of beschadigde schuifstok onmiddellijk vervangen.

- Stel de parallelaanslag overeenkomstig de beoogde werkstuk breedte. (zie 9.4)
- Gebruik het werkstuk met beide handen verschuiven, in het gebied van het zaagblad se een schuifstok (9) en stuwkracht hulp.
- Werkstuk altijd door te stoten tot het einde van de splijtwig.

⚠ Let op! Bij korte werkstukken moet de schuifstok worden gebruikt.

10.1.2 Uitvoeren van schuine sneden (afb. 21)

Schuine sneden worden principieel uitgevoerd mits gebruikmaking van de parallelaanslag (15).

- Zaagblad op de gewenste hoekmaat afstellen. (zie 9.3)
- Parallelaanslag (15) afstellen naargelang de breedte en de hoogte van het werkstuk (zie 9.4).
- Snede conform de werkstukbreedte uitvoeren (zie 10.1)

10.2 Uitvoeren van dwarsneden (afb. 22)

Dwarsaanslag (7) in één van de beide groeven (31a/b) van de zaagtafel schuiven en op de gewenste hoekmaat afstellen (zie 9.5).

Indien het zaagblad (3) bovendien schuin wordt gesteld, moet die groef (31a) worden gebruikt die voorkomt dat uw hand en de dwarsaanslag met de zaagbladafdekking in contact komen.

- Indien aanslagrail gebruiken.
- Werkstuk hard tegen de dwarsaanslag (7) drukken.
- Zaag aanzetten.
- Dwarsaanslag (7) en werkstuk naar het zaagblad toe schuiven teneinde de snede uit te voeren.

Let op!

Hou altijd het geleide werkstuk vast, nooit het vrije werkstuk dat afgesneden wordt.

- Dwarsaanslag (7) altijd blijven vooruitschuiven tot het werkstuk helemaal is doorgesneden.
- Zaag weer uitzetten. Zaagafval pas verwijderen als het zaagblad stilstaat.

10.3 Snijden van spaanderplaten

Om het uitbreken van de snijkanten bij het snijden van spaanderplaten te voorkomen moet het zaagblad (3) niet hoger dan 5 mm boven werkstukdikte worden afgesteld (zie ook punt 9.2).

11. Transport

1. Schakel het elektrische gereedschap voordat alle vervoersdiensten en de stekker uit het stopcontact.
2. Breng de machine ten minste twee mensen, niet de tafel extensies niet aan.
3. Bescherm de machine tegen schokken, stoten en sterke trillingen, bv tijdens het transport in voertuigen.
4. Zorg ervoor dat het toestel niet kan verschuiven, slijp het toestel goed vast.
5. Gebruik beschermrichtingen nooit voor de hantering of het transport.

12. Onderhoud

⚠ **Onderhoud!** Telkens voor het instellen, het uitvoeren van onderhoud of reparaties de stekker uit het stopcontact trekken!

12.1 Algemene onderhoudswerkzaamheden

- Hou de veiligheidsinrichtingen, de ventilatiespleten en het motorhuis zo veel mogelijk vrij van stof en vuil. Wrijf het toestel met een schone doek af of blaas het met perslucht bij lage druk schoon.
- Het is aan te bevelen het toestel onmiddellijk na elk gebruik schoon te maken.
- Maak het toestel regelmatig met een vochtige doek en wat zachte zeep schoon. Gebruik geen reinigings- of oplosmiddelen; die zouden de kunststofdelen van het toestel kunnen aantasten. Zorg ervoor dat geen water binnen in het toestel terecht kan komen.
- Olie om de levensduur van het apparaat te verlengen eenmaal per maand de draaiende delen. De motor niet oliën.

- Reinig de stofafzuigsystemen door met perslucht uit te blazen.

12.2 Koolborstels

- Bij bovenmatige vonkvorming laat u de koolborstels door een erkende elektricien nazien. Let op! De koolborstels mogen enkel door een erkende elektricien worden vervangen.

12.3 Overbelastingsschakelaar

De motor van dit apparaat is met een overbelastingsschakelaar (11a) tegen overbelasting beschermd.

Bij overschrijding van de nominale stroom schakelt de overbelastingsschakelaar (11a) het apparaat uit.

Ga in dit geval als volgt te werk:

- Het apparaat meerdere minuten laten afkoelen.
- De overbelastingsschakelaar (11a) indrukken.
- Het apparaat door het indrukken van de groene knop "I" inschakelen.

Service-informatie

U moet er rekening mee houden dat bij dit product de volgende delen onderhevig zijn aan een slijtage door gebruik of een natuurlijke slijtage, resp. dat de volgende delen nodig zijn als verbruiksmaterialen.

Slijtstukken*: koolborstels, tafelinzetstuk, schijfstok, zaagblad

* niet verplicht bij de leveringsomvang begrepen!

Neem in het geval van reserveonderdelen en accessoires contact op met ons servicecentrum. Scan hiervoor de QR code op de voorpagina.

13. Opbergen

- Bewaar het toestel en de accessoires op een donkere, droge en vorstvrije plaats die voor kinderen ontoegankelijk is.
- De optimale opbergtemperatuur ligt tussen 5° C en 30° C.
- Bewaar het elektrische materieel in de originele verpakking.
- Dek het elektrisch apparaat af om het tegen stof of vocht te beschermen.
- Zaagbladen en sleutels die niet in gebruik zijn, kunnen worden opgeborgen zoals in afb.23.
- Bewaar de gebruikshandleiding bij het elektrische apparaat.

14. Elektrische aansluiting

De geïnstalleerde elektromotor is bedrijfsklaar aangesloten. De aansluiting voldoet aan de relevante VDE- en DIN-voorschriften. De netaansluiting van de klant en het gebruikte verlengsnoer moeten eveneens aan deze voorschriften voldoen.

- Het product beantwoordt aan de eisen van EN 61000-3-11 en is onderworpen aan speciale aansluitvoorwaarden. Dat wil zeggen dat het gebruik op willekeurige wijze te kiezen aansluitpunten niet toegestaan is.
- Het product kan bij ongunstige netomstandigheden leiden tot tijdelijke spanningschommelingen.
- Het product is uitsluitend voorzien om op aansluitpunten te werken die
 - a) een maximaal toegestane netimpedantie „Z“ ($Z_{max.} = 0,346 \Omega$) niet overschrijden of
 - b) die een permanente stroombelastbaarheid van het net van minstens 100 A per fase hebben.
- U dient er zich als gebruiker van te vergewissen, indien nodig in overleg met uw energievoorzieningsmaatschappij, dat uw aansluitpunt waarop u uw product wilt gebruiken, één van de beide genoemde eisen a) of b) vervult.

Belangrijke aanwijzingen

Bij overbelasting van de motor schakelt deze vanzelf uit. Na een afkoeltijd (deze tijd is verschillend) kan de motor weer worden ingeschakeld.

Defecte elektrische aansluitkabel

Bij elektrische aansluitkabels treedt vaak schade aan de isolatie op.

Mogelijke oorzaken zijn:

- Versleten plekken, als aansluitkabels door venster- of deuropeningen worden geleid.
- Knikken door een onvakkundige bevestiging of geleiding van de aansluitkabel.
- Sneden omdat over de aansluitkabel is gereden.
- Beschadigde isolatie omdat de stekker uit het stopcontact is getrokken.
- Scheuren door veroudering van de isolatie.

Gebruik dergelijke beschadigde elektrische aansluitleidingen niet, door de beschadigde isolatie zijn deze levensgevaarlijk.

Controleer elektrische aansluitleidingen regelmatig op schade. Zorg ervoor dat bij de controle de aansluitleiding niet op het elektriciteitsnet is aangesloten.

Elektrische aansluitleidingen moeten aan de geldende VDE- en DIN-bepalingen voldoen. Gebruik enkel aansluitleidingen met aanduiding H05VV-F.

De type-omschrijving moet verplicht op de aansluitleiding vermeld zijn.

Wisselstroommotor

- De netspanning moet 230 V~ bedragen.
- Verlengsnoeren moeten tot een lengte van 25 m een diameter van 1,5 mm² hebben.

De elektrische uitrusting mag enkel door een elektricien aangesloten en gerepareerd worden.

Aansluittype Y

Als het netsnoer van dit apparaat beschadigd is, moet dit door de fabrikant, diens servicedienst of door een soortgelijk gekwalificeerde persoon vervangen worden om gevaar te vermijden.

Vermeld bij vragen de volgende gegevens:

- Stroomtype van de motor
- Gegevens op het typeplaatje van de machine
- Gegevens op het typeplaatje van de motor

15. Afvalverwerking en hergebruik

Aanwijzingen op de verpakking



De verpakkingsmaterialen zijn recyclebaar. Verpakkingen milieuvriendelijk afvoeren.

Aanwijzingen betreffende de wetgeving Afgedankte elektrische en elektronische apparatuur (AEEA)



Afgedankte elektrische en elektronische apparatuur behoort niet bij het huishoudelijke afval, maar moeten worden ingezameld resp. gescheiden worden afgevoerd!

- Oude batterijen of accu's die niet vast in het afgedankte apparaat zijn geïntegreerd, moeten vóór het afvoeren op niet-destructieve wijze worden verwijderd! Het afvoeren hiervan is geregeld in de wetgeving inzake batterijen.

- Eigenaars resp. gebruikers van elektrische en elektronische apparaten zijn wettelijk verplicht om na gebruik de batterijen en accu's in te leveren.
- De eindgebruiker is verantwoordelijk voor het wissen van persoonsgerelateerde gegevens op het af te voeren afgedankte apparaat!
- Het symbool van de doorgekruiste vuilnisbak betekent dat afgedankte elektrische en elektronische apparatuur niet bij het huishoudelijk afval mag worden gegooid.
- Afgedankte elektrische en elektronische apparatuur kunnen bij de volgende punten kosteloos worden ingeleverd:
 - Openbare afvalverwijderings- of inzamelpunten (bijv. gemeentewerven)
 - Verkooppunten van elektrische apparaten (stationair en online), voor zover dealers verplicht zijn ze terug te nemen of dit vrijwillig aanbieden.
 - Tot drie afgedankte elektronische apparaten per apparaattype, met een randlengte van niet meer dan 25 centimeter, kunnen gratis naar de fabrikant worden teruggebracht zonder eerst een nieuw apparaat van de fabrikant te hoeven kopen, of naar een ander erkend inzamelpunt in je omgeving worden gebracht.
- Voor verdere aanvullende terugnamevoorwaarden van de fabrikanten en distributeurs verzoeken wij u contact op te nemen met de betreffende klantenservice.
- Bij levering van een nieuw elektrisch apparaat door de fabrikant aan een particulier huishouden, kan de fabrikant op verzoek van de eindgebruiker zorgen voor het kosteloos afhalen van het afgedankte elektrische apparaat. Neem hiertoe contact op met de klantenservice van de fabrikant.
- Deze uitspraken zijn alleen geldig voor apparaten die in de landen van de Europese Unie worden geïnstalleerd en verkocht en die onder de Europese Richtlijn 2012/19/EU vallen. In landen buiten de Europese Unie kunnen andere voorschriften gelden voor het afvoeren van afgedankte elektrische en elektronische apparatuur.

16. Verhelpen van storingen

Storing	Mogelijke oorzaak	Oplossing
Zaagblad lost na het stoppen van de motor	Moer te licht aangetrokken	Draai de bevestigingsmoer naar rechts
Motor start niet	Netzekering uitgevallen	Netzekering controleren
	Verlengkabel defect	Vervang de verlengkabel
	Leidingen naar de motor of schakelaar in de juiste volgorde	Door de elektriciens laten controleren
	Motor of schakelaar defect	Door de elektriciens laten controleren
Motor niet uit te voeren, de zekering reageert	Dwarsdoorsnede van de verlengkabel is niet voldoende	zie Elektrische aansluiting
	Overbelasting veroorzaakt door botte mes	Zaagblad vervangen
Brandplekken op de zaagsnede	bot zaagblad	Scherp het zaagblad, vervang
	verkeerde zaagblad	Vervang het zaagblad

Explicación de los símbolos que aparecen sobre el aparato

	<p>Antes de la puesta en servicio, leer y seguir las instrucciones de servicio y seguridad.</p>
	<p>¡Llevar gafas de protección!</p>
	<p>¡Llevar protección auditiva!</p>
	<p>¡En caso de formación de polvo, llevar protección respiratoria!</p>
	<p>¡Indossare guanti di protezione!</p>
	<p>¡Atención! ¡Riesgo de lesión! No tocar la hoja de sierra mientras se encuentre en funcionamiento.</p>
	<p>Clase de protección II</p>
	<p>El producto cumple con las normativas europeas vigentes.</p>
<p>⚠ ¡Atención!</p>	<p>En estas instrucciones de servicio hemos colocado este signo en los lugares que afectan a su seguridad.</p>

Índice de contenidos:
Página:

1.	Introducción	97
2.	Descripción del aparato.....	97
3.	Desembalaje.....	98
4.	Uso adecuado.....	98
5.	Instrucciones de seguridad	99
6.	Características técnicas	105
7.	Antes de la puesta en marcha.....	105
8.	Estructura y manejo.....	106
9.	Manejo	107
10.	Funcionamiento	108
11.	Transporte.....	109
12.	Mantenimiento	109
13.	Almacenamiento	110
14.	Conexión eléctrica.....	110
15.	Eliminación y reciclaje	111
16.	Subsanación de averías	112
17.	Declaración de conformidad	327

1. Introducción

Fabricante:

Scheppach GmbH
Günzburger Straße 69
D-89335 Ichenhausen

Estimado cliente,

Le deseamos éxito y disfrute al trabajar con su nuevo aparato.

Nota:

De acuerdo con la ley de responsabilidad del product aplicable, el fabricante de este dispositivo no es responsable de los daños que puedan surgir por o en relación con este dispositivo en caso de:

- Manejo inadecuado,
- Incumplimiento de las instrucciones de uso,
- Reparaciones por terceros, trabajadores no capacitados,
- Instalación y sustitución de piezas de repuesto que no sean originales,
- Uso indebido,
- Fallos del sistema eléctrico debido a la falta de conformidad con las especificaciones eléctricas y las regulaciones VDE 0100, DIN 57113 / VDE 0113

Recomendaciones:

Lea el texto completo del manual de instrucciones antes del montaje y puesta en funcionamiento del dispositivo.

Estas instrucciones de uso están pensadas para que le resulte más fácil familiarizarse con el dispositivo y utilizar sus posibilidades de uso.

Las instrucciones de uso contienen notas importantes sobre cómo trabajar de manera segura, adecuada y económica con su máquina y cómo evitar peligros, ahorrar en costes de reparaciones, reducir el tiempo de inactividad y aumentar la fiabilidad y vida útil de la máquina.

Además de las normas de seguridad contenidas en este escrito usted debe, en todo caso, cumplir con la normativa aplicable de su país con respecto al manejo de esta máquina.

Ponga las instrucciones de uso en una funda de plástico transparente para protegerlas de la suciedad y la humedad y guárdelas cerca de la máquina. Cada operario debe leer y observar las instrucciones antes de empezar el trabajo.

Solo las personas que han recibido formación sobre el uso de la máquina y se les ha informado sobre los peligros y riesgos relacionados con ella pueden usarla. Debe cumplirse la edad mínima requerida.

Además de las indicaciones de seguridad incluidas en el presente manual de instrucciones y las prescripciones especiales vigentes en su país, para el funcionamiento deben observarse las normas técnicas generalmente reconocidas para aparatos de estructura similar.

Declinamos cualquier responsabilidad de posibles accidentes o daños que puedan producirse por no obedecer las presentes instrucciones y advertencias de seguridad.

2. Descripción del aparato (fig. 1 - 4)

1. Mesa de sierra
2. Complemento de mesa
3. Hoja de sierra
4. Protector de sierra
5. Manguera de succión
6. Cuña de separación
7. Guía transversal
8. Extensión de la mesa
9. Varilla de empuje
10. Caballete
11. Interruptor de encendido y apagado (interruptor verde "I", interruptor rojo "O")
- 11a. Interruptor de sobrecarga
12. Volante manual
13. Palanca de bloqueo
14. Carril de guía
15. Tope paralelo
16. Patas de apoyo
- 16a. Pies de goma
- 16b. Soplete
17. Travesaño largo
18. Travesaño corto
19. Tornillo hexagonal
20. Tuerca hexagonal
- 21a. Puntal de apoyo corto
- 21b. Puntal de apoyo largo
- 21c. Traviesa
- 22a. Llave de la hoja de sierra 10/21 mm
- 22b. Llave de la hoja de sierra 10/13 mm

3. Desembalaje

- Abrir el embalaje y extraer cuidadosamente el aparato.
- Retirar el material de embalaje, así como las fijaciones del embalaje y para el transporte (si existen).
- Comprobar que el volumen de entrega esté completo.
- Comprobar que el aparato y los accesorios no presenten daños ocasionados durante el transporte.
- Si es posible, almacenar el embalaje hasta que transcurra el periodo de garantía.

⚠ ATENCIÓN!

¡El aparato y el material de embalaje no son un juguete! ¡No permitir que los niños jueguen con bolsas de plástico, láminas y piezas pequeñas! ¡Riesgo de ingestión y asfixia!

- Patas de apoyo 4x (16)
- Travesaño largo 2x (17)
- Travesaño corto 2x (18)
- Puntal de apoyo corto 2x (21a)
- Puntal de apoyo largo 2x (21b)
- Traviesa 4x (21c)
- Soporte 2x (16b)
- Extensión de la mesa 2x (8)
- Pies de goma 4x (16a)
- Tope paralelo (15)
- Protector de sierra (4)
- Guía transversal (7)
- Manguera de succión (5)
- Varilla de empuje (9)
- Llave de la hoja de sierra, 10/21 mm (22a)
- Llave de la hoja de sierra, 10/13 mm (22b)
- Tornillo hexagonal 32x (19)
- Tuerca hexagonal 24x (20)
- Cuña de separación (6)

4. Uso adecuado

La sierra circular de mesa sirve para practicar cortes transversales y longitudinales (solo con tope transversal) en cualquier tipo de madera, dependiendo del tamaño de la máquina.

No se puede cortar ningún tipo de madera en rollo.

La máquina únicamente debe utilizarse para el fin previsto.

Cualquier otro uso no será adecuado. En caso de uso inadecuado, el fabricante no se hace responsable de daños o lesiones de cualquier tipo; el responsable es el usuario u operario de la máquina.

Sólo está permitido utilizar hojas de sierra adecuadas (hojas de sierra HM o CV) para este tipo de máquina.

Se prohíbe el uso de cualquier tipo de muela de tronzar o de hojas de sierra HSS. Otra de las condiciones para un uso adecuado es la observancia de las instrucciones de seguridad, así como de las instrucciones de montaje y de servicio contenidas en el manual de instrucciones.

Las personas encargadas de operar y mantener la máquina deben estar familiarizadas con la misma y haber recibido información sobre todos los posibles peligros. Además, es imprescindible respetar en todo momento las prescripciones vigentes en materia de prevención de accidentes.

Es preciso observar también cualquier otro reglamento general en el ámbito de la medicina laboral y técnicas de seguridad.

⚠ ¡Atención!

Al usar aparatos es preciso tener en cuenta una serie de medidas de seguridad para evitar lesiones o daños. Por este motivo, es preciso leer atentamente este manual de instrucciones/advertencias de seguridad. Guardar esta información cuidadosamente para poder consultarla en cualquier momento. En caso de entregar el aparato a terceras personas, será preciso entregarles, asimismo, el manual de instrucciones/advertencias de seguridad. No nos hacemos responsables de accidentes o daños provocados por no tener en cuenta este manual y las instrucciones de seguridad.

El fabricante no se hace responsable de los cambios que el operario haya realizado en la máquina ni de los daños que se puedan derivar por este motivo.

Existen determinados factores de riesgo que no se pueden descartar por completo, incluso haciendo un uso adecuado de la máquina. El tipo de diseño y montaje de la máquina pueden conllevar los siguientes riesgos:

- Contacto con la hoja de la sierra en la zona en que se halla al descubierto.
- Entrada en contacto con la hoja de la sierra en funcionamiento (riesgo de heridas por corte).

- Rebote de las piezas con las que se está trabajando o de algunas de sus partes.
- Rotura de la hoja de la sierra.
- Proyección de partículas del revestimiento de metal duro defectuoso procedente de la hoja de la sierra.
- Lesiones del aparato auditivo por no utilizar la protección necesaria.
- Se producen emisiones de polvo de madera perjudiciales para la salud si se usa la sierra en recintos cerrados.

⚠ Es preciso tener en consideración que nuestro aparato no está indicado para un uso comercial, industrial o en taller. No asumiremos ningún tipo de garantía cuando se utilice el aparato en zonas industriales, comerciales o talleres, así como actividades similares.

⚠ **¡ADVERTENCIA!** Esta herramienta eléctrica produce un campo electromagnético mientras funciona. Este campo puede perjudicar bajo circunstancias concretas implantes médicos activos o pasivos. Con el fin de reducir el peligro de lesiones graves o mortales, recomendamos a las personas con implantes médicos que consulten tanto a su médico como al fabricante del implante médico antes de manejar la herramienta eléctrica.

5. Instrucciones de seguridad

Indicaciones generales de seguridad para herramientas eléctricas

⚠ **ADVERTENCIA:** Lea todas las indicaciones de seguridad, instrucciones, ilustraciones y datos técnicos que acompañan a esta herramienta eléctrica.

Si no se respetan las siguientes instrucciones, puede producirse una descarga eléctrica, un incendio y/o lesiones graves.

Conserve todas las indicaciones de seguridad e instrucciones para futuros usos.

El término empleado en las indicaciones de seguridad «herramienta eléctrica» se refiere tanto a las herramientas eléctricas conectadas a la red eléctrica (con línea de alimentación), como a las herramientas eléctricas que funcionan por batería (sin línea de alimentación).

1) Seguridad en el lugar de trabajo

- Tenga su zona de trabajo ordenada y bien iluminada.** Las zonas de trabajo desordenadas o mal iluminadas pueden causar accidentes.
- Con la herramienta eléctrica, no trabaje en entornos en peligro de explosión en los que haya líquidos, gases o polvos inflamables.** Las herramientas eléctricas producen chispas que pueden inflamar el polvo o los vapores.
- Cuando use esta herramienta eléctrica, no permita que se acerquen niños u otras personas.** Al distraerse puede perder el control de la herramienta eléctrica.

2) Seguridad eléctrica

- La clavija de conexión de la herramienta eléctrica debe ser compatible con la toma de enchufe. Bajo ningún concepto se debe modificar la clavija. No utilice adaptadores de conexión en las herramientas eléctricas con toma de tierra.** Las clavijas compatibles y sin modificar reducen el riesgo de una descarga eléctrica.
- Evite el contacto corporal con las superficies conectadas a tierra tales como tuberías, calentadores, estufas y refrigeradores.** Existe un mayor riesgo de descarga eléctrica si su cuerpo está en contacto con la tierra.
- Mantenga las herramientas eléctricas alejadas de la lluvia o la humedad.**
La entrada de agua en la herramienta eléctrica aumenta el riesgo de una descarga eléctrica.
- No modifique la finalidad del cable de conexión para cargar, colgar la herramienta eléctrica o para desenchufar la clavija de la toma de enchufe. Aleje el cable de conexión de fuentes de calor, de aceite, de bordes afilados o de componentes móviles.** Unos cables de conexión dañados o enredados aumentan el riesgo de una descarga eléctrica.
- Si trabaja con una herramienta eléctrica al aire libre, emplee solo cables alargadores que también sean adecuados para zonas exteriores.** El uso de un cable alargador adecuado para zonas exteriores reduce el riesgo de una descarga eléctrica.

- f) **Si no se puede evitar el funcionamiento de la herramienta eléctrica en un entorno húmedo, emplee un interruptor de corriente de defecto.** El uso de un interruptor de protección de corriente residual reduce el riesgo de una descarga eléctrica.

3) Seguridad de las personas

- a) **Sea cuidadoso y preste atención a lo que hace, y realice con prudencia el trabajo con una herramienta eléctrica. No use ninguna herramienta eléctrica si está cansado o si está bajo el efecto de drogas, alcohol o medicamentos.** Un descuido durante el uso de la herramienta eléctrica puede causar lesiones graves.
- b) **Use equipos de protección individual y lleve siempre gafas de protección.** La utilización de equipos de protección individual (tales como mascarilla antipolvo, calzado de seguridad antideslizante, casco protector o protección auditiva) adecuados al tipo de herramienta eléctrica y a su empleo reduce el riesgo de sufrir lesiones.
- c) **Evite una puesta en marcha accidental. Asegúrese de que la herramienta eléctrica se encuentre desconectada antes de cogerla o transportarla o conectarla a la alimentación de corriente y/o a la batería.** Si transporta la herramienta eléctrica con el dedo puesto en el interruptor o conecta la herramienta eléctrica a la toma de corriente estando ésta en posición de encendido, puede causar un accidente.
- d) **Antes de proceder al encendido de la herramienta eléctrica, retire cualquier herramienta de ajuste o llave inglesa.** Una herramienta o una llave puesta en una pieza giratoria de la herramienta eléctrica pueden causar lesiones.
- e) **Evite posturas forzadas. Procure una buena estabilidad y mantenga siempre el equilibrio.** Así controlará mejor la herramienta eléctrica, si surge una situación imprevista.
- f) **Use ropa adecuada. No use ropa holgada ni joyas. No acerque el cabello ni la ropa a las piezas móviles.** La ropa holgada, las joyas y el cabello largo pueden engancharse en las piezas móviles.
- g) **Si pueden instalarse dispositivos de aspiración y recogida de polvo, estos deberán conectarse y emplearse de forma correcta.** El uso de un aspirador de polvo puede reducir los riesgos derivados del polvo.

- h) **No se confíe ni ignore las reglas de seguridad de las herramientas eléctricas, ni siquiera en caso de estar familiarizado con la herramienta eléctrica por un uso frecuente de la misma.** Un manejo poco atento puede causar lesiones de extrema gravedad en fracciones de segundo.

4) Uso y manipulación de la herramienta eléctrica

- a) **No sobrecargue la herramienta eléctrica. Trabaje con la herramienta eléctrica adecuada.** Si usa la herramienta eléctrica adecuada, trabajará mejor y más seguro dentro del rango de potencia indicado.
- b) **No emplee la herramienta eléctrica cuyo interruptor esté defectuoso.** Una herramienta eléctrica, que ya no se puede conectar o desconectar de nuevo, es peligrosa y se debe reparar.
- c) **Retire la clavija de conexión de la toma de enchufe y/o retire una batería extraíble antes de realizar ajustes en el aparato, cambiar piezas intercambiables de la herramienta o guardar la herramienta eléctrica.** Las herramientas eléctricas son peligrosas si son utilizadas por personas sin experiencia.
- d) **Mantenga las herramientas eléctricas que no utilice fuera del alcance de los niños. No deje utilizar la herramienta eléctrica a ninguna persona que no esté familiarizada con ella o que no haya leído estas instrucciones.** Las herramientas eléctricas son peligrosas si son utilizadas por personas sin experiencia.
- e) **Cuide con esmero las herramientas eléctricas y los insertos intercambiables de la misma. Compruebe que las piezas móviles funcionan bien y no se atascan, que no hay piezas rotas ni dañadas, y que la herramienta eléctrica funciona correctamente. Si hay alguna pieza dañada, repárela antes de usar la herramienta eléctrica.** Muchos accidentes se deben a herramientas eléctricas que no han recibido el debido mantenimiento.
- f) **Mantenga las herramientas de corte afiladas y limpias.** Las herramientas de corte con bordes cortantes y afilados conservadas cuidadosamente se atascan menos y son más fáciles de conducir.
- g) **Use la herramienta eléctrica, los accesorios, las herramientas, etc. conforme a estas instrucciones. Tenga en cuenta las condiciones de trabajo y los trabajos que se deben realizar.**

El uso de herramientas eléctricas para fines no previstos puede ser peligroso.

- h) **Mantenga las empuñaduras y sus superficies secas, limpias y libres de aceite y grasa.** Unas empuñaduras y unas superficies de agarre resbaladizas no permiten realizar un manejo y control seguro de la herramienta eléctrica en situaciones imprevistas.

5) Servicio técnico

- a) **Encargue la reparación de su herramienta eléctrica solamente a personal técnico cualificado y únicamente con piezas de repuesto originales.** Así se garantizará que la herramienta eléctrica siga siendo segura.

Indicaciones de seguridad para sierras circulares de mesa

Indicaciones adicionales relacionadas con la cubierta protectora

- a) **Solicite el montaje de las cubiertas protectoras. Las cubiertas protectoras deben estar en estado operativo y correctamente instaladas.**
Las cubiertas protectoras sueltas, dañadas o que no funcionen correctamente deberán repararse o reemplazarse.
- b) **Para los cortes, utilice siempre la cubierta protectora de la hoja de sierra y la cuña de separación.**
Para aquellos cortes en los que la hoja de sierra atraviesa por completo todo grosor de la pieza de trabajo, la cubierta protectora y otros dispositivos de seguridad minimizan el riesgo de lesiones.
- c) **Vuelva a fijar el sistema de protección inmediatamente después de finalizar los procesos de trabajo (p. ej., plegado, ranurado o seccionado en procedimientos de rotación) que requieran la retirada de la cubierta protectora y/o la cuña abridora.**
La cubierta protectora minimiza el riesgo de lesiones.
- d) **Antes de conectar la herramienta eléctrica, asegúrese de que la hoja de sierra no toque la cubierta protectora, la cuña de separación o la pieza de trabajo.**
El contacto accidental de estos componentes con la hoja de sierra puede provocar una situación peligrosa.

- e) **Ajuste la cuña de separación de acuerdo según se describe en las presentes instrucciones de uso.** El espacio, la posición y la orientación inadecuados motivar que la cuña de separación no evite eficazmente un contragolpe.
- f) **Para que la cuña de separación funcione, esta debe actuar sobre la pieza de trabajo.** Cuando se realizan cortes en piezas de trabajo demasiado cortas, la cuña de separación resulta ineficiente como para permitir su intervención. En estas condiciones, la cuña de separación no puede evitar que se produzca un contragolpe.
- g) **Utilice una hoja de sierra adecuada para la cuña de separación.** Para que la cuña de separación funcione correctamente, el diámetro de la hoja de sierra debe ser compatible con la cuña de separación correspondiente, la hoja base de la hoja de sierra debe ser más fina que la cuña de separación y el ancho del diente debe ser mayor que el grosor de la cuña de separación.

Indicaciones de seguridad en el proceso de aserrado

- a) **⚠ PELIGRO: No coloque los dedos o las manos cerca de la hoja de sierra ni en la zona de aserrado.**
En un momento de descuido o por un resbalón, su mano podría tocar la hoja de sierra y causarle lesiones graves.
- b) **Únicamente introduzca la pieza de trabajo en la hoja de sierra o en la herramienta de corte en sentido contrario a la dirección de giro.**
Introducir la pieza de trabajo en la misma dirección que la dirección de giro de la hoja de sierra por encima de la mesa puede provocar que la pieza de trabajo y la mano sean arrastradas hasta la hoja de sierra.
- c) **Para cortes longitudinales, nunca utilice el tope-guía angular para introducir la pieza de trabajo, y para efectuar cortes transversales con tope-guía, nunca utilice adicionalmente el tope paralelo para ajustar la longitud.** El guiado simultáneo de la pieza de trabajo con el tope paralelo y el tope-guía angular aumentan la probabilidad de que la hoja de sierra se atasque y se produzca un contragolpe.

- d) **Para cortes longitudinales, ejerza siempre la fuerza de avance sobre la pieza de trabajo entre el carril de tope y la hoja de sierra. Utilice un taco deslizante si la distancia entre el carril de tope y la hoja de sierra es inferior a 150 mm, y un bloque deslizante si la distancia es inferior a 50 mm.**

Estas ayudas de trabajo tienen por objeto que su mano permanezca a una distancia segura de la hoja de sierra.

- e) **Utilice únicamente el taco deslizante suministrado por el fabricante o un taco fabricado de acuerdo con las instrucciones.**

El taco deslizante asegura una distancia suficiente entre la mano y la hoja de sierra.

- f) **Nunca utilice un taco deslizante dañado o entallado.**

Un taco deslizante dañado puede romperse y provocar que su mano toque la hoja de sierra.

- g) **No trabajes “a mano desnuda”. Utilice siempre el tope paralelo o el tope-guía angular para posicionar y guiar la pieza de trabajo. Por “mano desnuda” se entiende que la pieza de trabajo se apoya o guía con las manos en lugar de con un tope paralelo o un tope-guía angular.**

Serrar a mano desnuda provoca desalineación, atascos y contragolpes.

- h) **Nunca agarre o toque sobre una hoja de sierra que está girando.**

Agarrar una pieza de trabajo puede provocar un contacto involuntario con la hoja de sierra que está girando.

- i) **Apoye las piezas de trabajo largas y/o anchas detrás y/o al lado de la mesa de aserrado para que permanezcan en posición horizontal.**

Las piezas de trabajo largas y/o anchas tienden a volcarse en el borde de la mesa de aserrado, lo que provoca la pérdida de control, el atascamiento de la hoja de sierra y el contragolpe.

- j) **Introduzca uniformemente la pieza de trabajo. No doble ni tuerza la pieza de trabajo. Si la hoja de sierra se atasca, apague inmediatamente la herramienta eléctrica, desenchufe el cable de alimentación y corrija la causa del atasco.**

Si se atasca la hoja de sierra en la pieza de trabajo, puede producirse un contragolpe o el bloqueo del motor.

- k) **No retire el material aserrado mientras la sierra esté en funcionamiento.** El material aserrado puede atascarse entre la hoja de sierra y el carril de tope o en la cubierta protectora y al retirarla podría tocar con los dedos la hoja de sierra. Apague la sierra y espere hasta que la hoja de sierra se detenga antes de retirar el material.

- l) **Para cortes longitudinales en piezas de trabajo con grosor inferior a 2 mm, utilice un tope paralelo adicional que esté en contacto con la superficie de la mesa.** Las piezas de trabajo finas pueden quedar atascadas bajo el tope paralelo, provocando un contragolpe.

Causas del contragolpe e indicaciones de seguridad correspondientes

Un contragolpe es la reacción repentina de la pieza de trabajo como resultado de una hoja de sierra enganchada y atascado o de un corte efectuado en ángulo con la hoja de sierra en la pieza de trabajo u otro objeto fijo.

En la mayoría de los casos, en caso de contragolpe, la pieza de trabajo se agarra por la parte trasera de la hoja de sierra, se levanta de la mesa de aserrado y se expulsa en la dirección del operario. Un contragolpe es el resultado de un uso incorrecto o deficiente de la herramienta eléctrica. Se puede evitar tomando medidas de precaución como la que se describe a continuación.

- a) **Nunca se sitúe directamente alineado con la hoja de sierra. Manténgase siempre del lado de la hoja de sierra en el que se encuentra el carril de tope.**

En caso de contragolpe, la pieza de trabajo puede salir despedida a gran velocidad sobre personas que estén de pie delante y en línea con la hoja de sierra.

- b) **Nunca extienda la mano por encima o por detrás de la hoja de sierra para extraer o apoyar la pieza de trabajo.**

Puede producirse un contacto accidental con la hoja de sierra, o sus dedos podrían alcanzar la hoja de sierra por el efecto de un contragolpe.

- c) **Nunca sujete o presione la pieza de trabajo a aserrar contra la hoja de sierra cuando está girando.**

Presionar la pieza de trabajo rechazada contra la hoja de sierra provoca atascos y contragolpes.

- d) **Oriente el carril de tope en paralelo con respecto a la hoja de sierra.**

Un carril de tope desalineado presiona la pieza de trabajo contra la hoja de sierra y provoca un contragolpe.

- e) **Para cortes de sierra no visibles (p. ej., plegado, ranurado o seccionado en procedimientos de rotación), utilice un anillo de presión para guiar la pieza de trabajo contra la mesa y el carril de tope.**

Con un anillo de presión puede controlar mejor la pieza de trabajo en caso de contragolpe.

- f) **Tenga especial cuidado cuando corte en zonas no visibles de piezas de trabajo ensambladas.**

La hoja de sierra de ya hundida puede serrar objetos, lo que puede provocar un contragolpe.

- g) **Apoye los paneles grandes para reducir el riesgo de contragolpe de una hoja de sierra atascada. Los paneles grandes pueden doblarse bajo su propio peso.**

Los paneles deben estar apoyados en aquellas partes que sobresalgan de la superficie de la mesa.

- h) **Tenga especial cuidado al serrar piezas de trabajo que estén torcidas, anudadas, deformadas o que no tengan un borde recto hacia el que puedan ser guiadas con un tope de inglete o a lo largo de carril de tope.**

Una pieza de trabajo torcida, anudada o deformada es inestable y provoca una desalineación de la sierra con la hoja de sierra, atascos y contragolpes.

- i) **Nunca sierre varias piezas de trabajo apiladas una encima de la otra o una detrás de la otra.**

La hoja de sierra puede penetrar en varias piezas y provocar un contragolpe.

- j) **Si desea volver a serrar con una sierra cuya hoja de sierra está insertada en la pieza de trabajo, centre la hoja de sierra en la hendidura de la sierra para que los dientes de la sierra no queden atrapados en la pieza de trabajo. Si la hoja de sierra queda atascada, se podría levantar la pieza de trabajo y provocar un contragolpe al volver a comenzar a serrar.**

- k) **Mantenga las hojas de sierra limpias, afiladas y suficientemente ajustadas. Nunca utilice hojas de sierra deformadas ni hojas de sierra con dientes agrietados o rotos.**

Las hojas de sierra afiladas y correctamente ajustadas minimizan los atascos, bloqueos y contragolpes.

Indicaciones de seguridad para el manejo de sierras circulares de mesa

- a) **Antes de retirar el inserto de mesa, cambiar la hoja de sierra, ajustar la cuña de separación o la cubierta protectora de la hoja de sierra o dejar la máquina desatendida, apague la sierra circular de mesa y desconéctela de la red eléctrica.**

La toma de precauciones evita que ocurran accidentes.

- b) **Nunca desatienda la sierra circular de mesa. Desconecte la herramienta eléctrica y no se aleje de ella hasta que se haya detenido por completo.**

Una sierra desatendida representa un peligro incontrolable.

- c) **Coloque la sierra circular de mesa en un lugar nivelado y bien iluminado donde pueda colocarse con seguridad y mantener el equilibrio. El lugar de instalación debe ofrecer suficiente espacio para manejar bien el tamaño de sus piezas de trabajo.**

El desorden, las zonas de trabajo no iluminadas y los suelos desnivelados y resbaladizos pueden provocar accidentes.

- d) **Retire periódicamente las virutas de madera y el serrín que quedan debajo de la mesa de aserrado y/o del extractor de polvo.**

El serrín acumulado es inflamable y es susceptible de autocombustión.

- e) **Asegure la sierra circular de mesa.**

Una sierra circular de mesa mal asegurada puede moverse o volcar.

- f) **Retire las herramientas de ajuste, los restos de madera, etc. de la sierra circular de mesa antes de encenderla.**

Una distracción o los posibles atascos pueden ser peligrosos.

- g) **Utilice siempre hojas de sierra del tamaño correcto y con un orificio de montaje adecuado (p. ej., en forma romboidal o circular).**

Las hojas de sierra no compatibles con las piezas de montaje de la sierra se deforman y provocan la pérdida de control.

h) Nunca utilice materiales de montaje de la hoja de sierra dañados o incorrectos, como bridas, arandelas, tornillos o tuercas.

Este material de montaje de la hoja de sierra ha sido especialmente diseñado para su hoja de sierra, para un funcionamiento seguro y un rendimiento óptimo.

i) Nunca se coloque sobre la sierra circular de mesa y no utilice la sierra circular de mesa a modo de taburete.

Se pueden producir lesiones graves si la herramienta eléctrica se vuelca o si entra accidentalmente en contacto con la hoja de sierra.

j) Asegúrese de que la hoja de sierra esté montada en el sentido de giro correcto. No utilice muelas rectificadoras ni cepillos metálicos con la sierra circular de mesa.

El montaje incorrecto de la hoja de sierra o el uso de accesorios no recomendados pueden provocar lesiones graves.

Instrucciones de seguridad para el manejo de las hojas de sierra

1. Utilice solo herramientas intercambiables cuando domine su manejo.
2. Respete el régimen máximo. Queda prohibido superar el régimen máximo indicado en la herramienta intercambiable. Respete, si se indica, el régimen.
3. Tenga en cuenta la dirección de giro del motor (hoja de sierra).
4. No utilice herramientas intercambiables que revisitan fisuras. Deseche herramientas intercambiables con fisuras. Se prohíbe la reparación.
5. Limpie las superficies tensoras de suciedad, grasa, aceite y agua.
6. No utilice aros o manguitos reductores sueltos para reducir los taladrados de hojas de sierra circular.
7. Preste atención a que los aros reductores fijos para asegurar la herramienta a emplear dispongan del mismo diámetro y como mínimo 1/3 del diámetro de corte.
8. Asegúrese de que los aros reductores se encuentren entre sí en paralelo.
9. Maneje herramientas intercambiables con precaución. Conserve estas preferiblemente en el embalaje original o en envases especiales. Vista guantes de protección para mejorar la seguridad de agarre y reducir el riesgo de lesión.

10. Asegúrese antes del uso de herramientas intercambiables que todos los dispositivos de protección se encuentren fijados correctamente.

11. Compruebe antes del uso que la herramienta intercambiable usada por usted cumpla los requisitos técnicos de esta herramienta eléctrica y se encuentre fijada correctamente.

12. Use la hoja de sierra suministrada solo para trabajos de corte de madera, nunca para el trabajo en metales.

13. Utilice la hoja de sierra correcta para el material a trabajar.

14. Utilice únicamente una hoja de sierra con un diámetro que cumpla las indicaciones de la sierra.

15. Utilice únicamente hojas de sierra que estén identificadas con el mismo número de revoluciones o uno más alto que el que tenga la herramienta eléctrica.

16. Utilice únicamente hojas de sierra recomendadas por el fabricante que cumplan con la normativa EN 847-1, en caso de que estén previstas para el corte de madera u otros materiales.

17. Utilice equipos adecuados de protección personal como, p. ej.:

- Protección auditiva;
- Guantes de protección durante la manipulación de las hojas de sierra.

18. Utilice solo hojas de sierra recomendadas por el fabricante que cumplan la norma EN 847-1. ¡Advertencia! ¡Al sustituir la hoja de sierra, preste atención a que el ancho de corte no sea menor y el grosor de la hoja base de la hoja de sierra no sea mayor que el grosor de la cuña abridora!

19. Evite el sobrecalentamiento de los dientes de la sierra al serrar madera y plástico. Reduzca la velocidad de avance para evitar que el plástico se derrita.

Riesgos residuales

La máquina se ha construido de acuerdo con los últimos avances tecnológicos y observando las reglas técnicas de seguridad de aplicación reconocida. Aún así pueden emanar determinados riesgos residuales durante el trabajo.

Si no se utilizan las líneas de conexión eléctricas apropiadas, existe riesgo para la salud.

- Asimismo, a pesar de todas las precauciones adoptadas pueden existir riesgos residuales no patentados.

- Los riesgos residuales se pueden minimizar observando las “indicaciones de seguridad” y el “uso conforme al previsto” y siguiendo las instrucciones de servicio en su integridad.
- No someta a la máquina a mayor presión de la necesaria: demasiada presión durante el aserrado puede dañar con celeridad la hoja de sierra, provocando una reducción del rendimiento de la máquina durante el procesamiento y para la precisión de corte.
- Evite puestas en servicio fortuitas de la máquina: al introducir la clavija en el enchufe, no debe presionarse la tecla de servicio.
- Utilice la herramienta que se recomienda en este manual. De este modo conseguirá que su sierra tronczadora alcance el mejor rendimiento.
- Las manos no deben alcanzar nunca la zona de trabajo cuando la máquina se encuentre en funcionamiento.

Antes de realizar trabajos de ajuste o de mantenimiento, suelte la tecla de arranque y desenchufe la clavija de la red.

6. Características técnicas

Motor de corriente alterna	220-240 V~ 50Hz
Potencia	S1 1800W
Modo operativo	S6 25% 2000W
Velocidad en vacío	5000 min ⁻¹
Hoja de sierra con metal duro	ø 250 x ø 30 x 2,8 mm
Número de dientes	24
Cuña gruesa de segmentación	2 mm
Ensanche de mesa izda./dcha.	563 x 583 x 28mm
Altura máx. de corte 90°	85 mm
Altura máx. de corte 45°	65 mm
Ajuste de altura	0 - 85 mm
Hoja de sierra orientable	0 - 45°
Empalme para la aspiración	ø 35 mm
Peso aprox.	19 kg

*** Modo de trabajo S6 40%: Servicio continuo con carga intermitente (duración del trabajo 10 min.) Para no recalentar innecesariamente el motor, puede trabajar el 40% del tiempo con la potencia nominal y a continuación, ha de continuar con el 60% del tiempo restante sin carga.**

Ruidos y vibraciones

La emisión de ruidos de esta sierra se ha determinado conforme a la norma EN 62841.

Nivel de presión acústica L_{pA}	94,0 dB
Imprecisión K_{pA}	3 dB
Nivel de potencia acústica L_{WA}	107,0 dB
Imprecisión K_{WA}	3 dB

Use un medio de protección auditiva.

El efecto del ruido puede causar pérdida auditiva. Valores totales de vibración (suma vectorial en las tres direcciones espaciales) calculados según la norma EN 62841.

7. Antes de la puesta en marcha

- Colocar la máquina en una posición estable, es decir, fijarla con tornillos a un banco de trabajo. Utilice para ello los orificios que se encuentran en el lado interior de las patas de bastidor.
- Antes de la puesta en marcha, instalar debidamente todas las cubiertas y dispositivos de seguridad.
- La hoja de la sierra debe poder moverse sin problemas.
- En caso de madera ya trabajada, es preciso asegurarse de que la misma no presente cuerpos extraños como, por ejemplo, clavos o tornillos.
- La hoja de sierra debe estar correctamente montada antes de pulsar el interruptor ON/OFF. Las piezas móviles deben desplazarse sin problemas.
- Antes de la conexión, comprobar que los datos de la placa de datos coincidan con los de la red eléctrica.
- Conecte la máquina solo a una toma de enchufe con contacto de puesta a tierra instalado correctamente, que se encuentre protegida como mínimo con 16 A.

8. Estructura y manejo

¡Atención! Antes de efectuar cualquier trabajo de mantenimiento, montaje o reglaje en la sierra de mesa se deberá desconectar el enchufe de red.

Deposite todas las piezas recibidas sobre una superficie plana. Agrupe las piezas que sean iguales.

Advertencia: Cuando las uniones se fijan con un tornillo (de cabeza redonda o hexagonal), tuerca hexagonal y arandela, la arandela ha de situarse bajo la tuerca. Inserte cada tornillo desde el exterior hacia el interior, asegure las uniones con tuercas desde el interior.

Advertencia: Enrosque y apriete las tuercas y tornillos durante el montaje tan solo uno poco, lo suficiente para que no se puedan caer.

Si aprieta las tuercas y tornillos fuertemente antes del montaje final, no será posible completar el montaje.

8.1 Montaje de extensión de mesa (fig. 5)

1. Girar la sierra y colocarla con la mesa sobre el suelo.
2. Alinear la extensión (8) con la mesa de corte (1).
3. Atornillar sin fijar del todo la extensión de mesa (8) a la mesa de corte (1) mediante los tornillos hexagonales (19) y las tuercas hexagonales (20). Repita el proceso en el extremo opuesto.
4. Atornille las abrazaderas de soporte (21a, 21b) con los tornillos hexagonales (19) y las tuercas hexagonales (20) en las extensiones de mesa (8).
5. A continuación apretar todos los tornillos.

8.2 Montaje del bastidor (fig. 6 - 7.1)

1. Atornillar a la sierra las cuatro patas de soporte (16) junto a las abrazaderas de soporte (21a, 21b) y con los tornillos hexagonales (19). Para ello, utilice la llave de sierra (21a) suministrada (fig. 6).
2. A continuación, encajar los pies de goma (16a) en las patas (16) (fig. 6.1)
3. A continuación, atornillar el travesaño largo (17) y el travesaño corto (18) con los tornillos hexagonales (19) y las tuercas hexagonales (20) a las patas (16). Preste atención a que los mismos travesaños queden opuestos. Los travesaños largos (17 – indicados con “B”) han de colocarse paralelamente al lateral desde donde se usa la sierra. (fig. 7).

4. Atornillar dejando un poco sueltos los soportes (16b) en los agujeros de las patas posteriores usando para cada uno 2 tornillos hexagonales (19) y tuercas hexagonales (20) (fig. 7.1)

¡Atención!

¡Ambos soportes han de ser fijados en la parte posterior de la máquina!

5. A continuación, apretar todos los tornillos y tuercas del bastidor

8.3 Colocar/montar la cuña de separación (fig. 8 - 10)

△ Atención! ¡Desenchufar la máquina!

El ajuste de la cuña de separación (6) debe ser comprobado antes de usar la máquina.

1. Colocar la hoja de corte (3) en la profundidad de corte máxima, ponerla en la posición 0° y bloquear.
2. Aflojar los tornillos (23) de la extensión (2) con ayuda de un destornillador de estrella y sacar la extensión de mesa (2) (fig. 8).
3. La separación entre la hoja de corte (3) y la cuña (6) ha de ser de 5mm como máximo (fig. 9).
4. Aflojar el tornillo de sujeción (24) y sacar la cuña de separación (6) hasta que quede a la distancia correcta (fig. 10)
5. Aflojar los tornillos (24) y colocar o montar la extensión de mesa (2)

8.4 Montar/desmontar la protección de hoja de corte (fig. 11 - 12)

1. Colocar la protección de hoja (4) junto al tornillo (25) desde arriba sobre la cuña (6), de manera que el tornillo se ajuste al orificio de la cuña (6).
2. Apriete el tornillo (25) no demasiado fuerte; el protector de hoja (6) ha de poder moverse libremente.
3. Colocar el tubo de succión (5) en el adaptador (26) y las boquillas de la protección de la hoja (4). Conectar una boquilla de succión apropiada al adaptador (26).
4. El desmontaje sigue el orden contrario.

¡Atención!

Antes de comenzar a serrar, el protector (4) debe bajarse sobre el objeto a cortar.

8.5 Cambiar la extensión de mesa (fig. 8)

1. Si existe erosión o daños en la extensión de mesa (2), hay que sustituirla, de otro modo existe alto nivel de riesgo de lesiones.
2. Sacar los tornillos (23) con ayuda de un destornillador de estrella.

3. Sacar la pieza desgastada (2).
4. El montaje de la nueva extensión de mesa sigue el orden contrario

8.6 Montaje/cambio de la hoja de serrar (fig. 13)

1. ¡Atención! Desenchufar la máquina y usar guantes de protección.

2. Desmontar la protección de la hoja (4) (ver 8.4)
3. Retirar la inserción de la mesa (2). (ver 8.5.)
4. Desprender la tuerca colocando la llave (22a) en la tuerca y con otra llave (22b) oponiendo resistencia en el eje del motor (ver fig. 22).
5. ¡Atención! Girar la tuerca en el sentido de rotación de la hoja de sierra.
6. Retirar la brida exterior y sacar la sierra desgastada de la brida interior.
7. Limpiar cuidadosamente las bridas con un cepillo de alambre antes de montar la sierra nueva.
8. Colocar y atornillar la hoja de corte nueva siguiendo el orden inverso.

¡Atención! Tener en cuenta la dirección de giro, el corte de los dientes de la sierra debe apuntar hacia el sentido de corte, es decir, hacia delante.

9. Montar de nuevo la extensión de mesa (2) y la protección (4) (ver 8.4 y 8.5)
10. Antes de volver a trabajar con la sierra, hay que comprobar el buen funcionamiento de los sistemas de protección.
11. Compruebe que la protección de la hoja de sierra (4) funcione correctamente. Levante la protección de la hoja de sierra y suéltela. La protección de la hoja de sierra debería volver a desplazarse por sí misma a la posición inicial.

9. Manejo

9.1 Interruptor ON/OFF (fig. 14)

- La sierra se conecta presionando la tecla verde "I"(11). Antes de empezar a serrar, esperar hasta que la hoja de la sierra haya alcanzado su máxima velocidad.
- Para volver a desconectar la sierra, presionar la tecla roja "0"(11).

9.2 Profundidad de corte (fig. 14)

Girando la manivela (12), se puede ajustar la hoja de corte (3) a la profundidad deseada.

- En sentido contrario a las agujas del reloj: mayor profundidad de corte
- En sentido horario: menor profundidad de corte

Compruebe los ajustes realizados haciendo un corte de prueba.

9.3 Ajuste del ángulo (fig. 14)

Con la sierra circular de mesa se pueden realizar cortes oblicuos hacia la izquierda de 0°- 45° respecto al riel de corte.

△ Compruebe antes de cada corte que no se pueden producir choques entre los rieles de corte (27), la guía de corte angular (7) y la hoja de corte (3).

- Soltar la empuñadura de fijación (13).
- Apretando y girando el volante manual (12) ajustar el ángulo deseado en la escala.
- Colocar la empuñadura (13) de sujeción en la posición angular deseada.

9.4 Trabajar con el tope paralelo

9.4.1 Ajustar la altura del tope (fig. 15 - 16)

- Los rieles (27) del tope lateral (15) tienen dos alturas de guías.
- Dependiendo del grosor del material a cortar, hay que usar uno de los rieles (27), siguiendo Fig. 16 para el material más grueso (pieza de más de 25 mm) o siguiendo la fig. 15 para material más delgado (menos de 25 mm).

9.4.2 Girar los rieles del tope (fig. 15 - 16)

- Para girar los rieles del tope (27) afloje primero las tuercas de mariposa (28).
- Ahora se puede sacar los rieles (27) de las guías (29) y volver a colocarlos sobre ellas con la correspondiente guía.
- Vuelva a colocar las tuercas de mariposa (28).
- Los rieles del tope (27) se pueden colocar según se necesite, a la izquierda o derecha de las guías (29).
- Para ello tan solo ha de montar los tornillos desde el otro lado de las guías (29)

9.4.3 Ajuste de la anchura de corte (fig. 17)

- En los cortes longitudinales en piezas de madera hay que usar el tope paralelo (15).
- El tope paralelo (15) ha de estar montado en la parte derecha de la hoja de corte.
- Colocar el tope paralelo (15) desde arriba sobre las guías de corte paralelo (14).
- En las guías del tope paralelo (14) se encuentran dos escalas, que muestran la distancia entre el tope paralelo (15) y la hoja de corte (3).

- Escoja teniendo en cuenta si los rieles (27) están preparados para trabajar con material grueso o fino, la escala más apropiada:
Guías altas (material grueso)
Guías más bajas (material delgado)
- Colocar el tope paralelo (15) en la medida deseada en la mirilla y fijar con la palanca excéntrica para el tope paralelo (30).
- Al montar o ajustar el tope paralelo, asegúrese de alinear el tope paralelo a la hoja de sierra.

9.5 Tope transversal (fig. 18)

- Empujar el tope transversal (7) en un surco (31a/31b) de la mesa de corte.
- Aflojar el tornillo de sujeción (32).
- Girar el tope (7) hasta el ángulo deseado. La flecha en el tope transversal indica el ángulo. (0°-60°)
- Volver a apretar el tornillo de sujeción (32).
- Los rieles de tope (34) se pueden empujar al tope transversal (7). Para ello afloje las tuercas (33) y empuje los rieles (34) hasta la posición deseada. Después vuelva a apretar las tuercas (34)

¡Atención!

- No empujar los rieles de tope (34) demasiado hacia la hoja de serrar
- La distancia entre los rieles (34) y la hoja de corte (3) deberá de ser de 2 cm.

10. Funcionamiento

Instrucciones de trabajo

Recomendamos que se realice un corte de prueba después de cada reajuste para comprobar las medidas ajustadas.

Una vez conectada la sierra y antes de practicar el corte, será necesario esperar hasta que la hoja de la sierra haya alcanzado su velocidad máxima.

Asegurar las piezas largas para que no se vuelquen al final del proceso de corte (p. ej., soporte largo).

¡Prestar atención al iniciar los cortes!

Operar el aparato solo conectado a una aspiradora. Comprobar y limpiar periódicamente los canales de aspiración.

Adecuación de las hojas de sierra:

- 24 dientes: Materiales blandos, descarga de virutas elevada, aspecto de corte grueso
- 48 dientes: Materiales duros, descarga de virutas baja, aspecto de corte fino

10.1 Ejecución de cortes longitudinales (fig. 19)

Aquí nos referiremos al corte de piezas a lo largo del eje longitudinal.

Se presiona un borde de la pieza con la que se esté trabajando contra el tope en paralelo (15), mientras que el lado liso se encontrará situado sobre la mesa para sierra (1).

Es preciso bajar la protección de la hoja (4) sobre la pieza a trabajar cada vez que se utilice la sierra.

La posición de trabajo durante los cortes longitudinales no ha de llevarse bajo ningún pretexto en línea con el avance de corte.

- Ajustar el tope en paralelo (15) según la altura de la pieza y el ancho deseado. (ver 9.4)
- Conectar la sierra.
- Coloque las manos con los dedos apretados sobre la pieza e introduzca ésta en el tope en paralelo (15) a lo largo de la hoja de la sierra (3).
- Desplazamiento lateral con la mano izquierda o derecha (dependiendo de la posición del tope en paralelo) únicamente hasta el borde delantero de la cubierta de protección (4).
- El material a cortar debe siempre pasar hasta el final de la cuña abridora (6).
- Los recortes permanecen en la mesa (1) hasta que la hoja de la sierra (3) haya vuelto a la posición de reposo.
- Asegurar las piezas largas que se desee cortar para evitar que se caigan al finalizar el proceso de corte! (p. ej., soporte largo, etc.)

10.1.1 Corte de piezas delgadas (fig. 20)

Los cortes longitudinales de piezas con un ancho inferior a 120 mm deben realizarse imprescindiblemente con la ayuda de una pieza de empuje (9). Pieza de empuje incluida en el volumen de entrega. Cambie de inmediato las piezas de empuje gastadas o deterioradas.

- Regular los topes laterales teniendo en cuenta el ancho de la pieza a trabajar. (ver 9.4.)
- Empujar la pieza con ambas manos, en la zona de la hoja de corte es necesario usar una varilla de empuje (9) como ayuda para empujar.
- Empujar la pieza siempre hasta el final de la cuña separadora.

⚠ ¡Atención! Con piezas cortas se ha de usar la varilla de empuje desde el principio del corte.

10.1.2 Ejecución de cortes oblicuos (fig. 21)

Para practicar cortes oblicuos se utilizará siempre el tope en paralelo (15).

- Ajuste la hoja de la sierra a la medida angular deseada. (ver 9.3)
- Ajustar el tope en paralelo (15) según el ancho y la altura de la pieza de trabajo (ver 9.4)
- Practicar el corte en función del ancho de la pieza de trabajo (ver 10.1)

10.2 Ejecución de cortes transversales (fig. 22)

- Introducir el tope transversal (7) en una de las dos ranuras (31a/b) de la mesa para sierra y ajustarlo a la medida angular deseada. (ver 9.5) En caso de tener que realizar un ajuste oblicuo de la hoja de la sierra (3) de forma adicional, será preciso utilizar la ranura (31a) que evita que tanto su mano como el tope transversal entren en contacto con la protección de la hoja de la sierra.
- Dado el caso, utilizar la guía de corte
- Presionar con firmeza la pieza de trabajo contra el tope transversal (7).
- Conectar la sierra.
- Desplazar el tope transversal (7) y la pieza de trabajo en la dirección de la hoja de la sierra para practicar el corte.
- **Atención:**
Sujetar firmemente la pieza de trabajo indicada en todo momento, nunca dejar suelta aquella pieza que se vaya a cortar.
- Desplazar siempre hacia adelante el tope transversal (7) hasta que la pieza haya sido cortada por completo.
- Volver a desconectar la sierra. Retirar los recortes únicamente cuando la hoja de la sierra se haya parado por completo.

10.3 Corte de conglomerado

Para evitar que los cantos de corte se rompan al cortar conglomerado, la hoja de la sierra (3) debe ajustarse a una altura igual o inferior a 5 mm sobre la pieza de trabajo (véase también punto 9.2).

11. Transporte

1. Apague la máquina antes de cada transporte y desconéctela de la red eléctrica.
2. Transporten la máquina eléctrica al menos entre dos personas, no la agarre por las extensiones de mesa.

3. Proteja la máquina de los golpes, las caídas y vibraciones fuertes, como por ejemplo durante el transporte en vehículos.
4. Sujetar el aparato para evitar que se deslice.
5. No utilizar nunca los dispositivos de protección para manejar o transportar el aparato.

12. Mantenimiento

⚠ **¡Advertencia!** ¡Antes de efectuar cualquier trabajo de ajuste, conservación o reparación, desenchufar la clavija de la red!

12.1 Medidas generales de mantenimiento

- Evitar al máximo posible que la suciedad y el polvo se acumulen en los dispositivos de seguridad, las rendijas de ventilación y la carcasa del motor. Frotar el aparato con un paño limpio o limpiarlo con aire comprimido manteniendo la presión baja.
- Se recomienda limpiar el aparato tras cada uso.
- Limpiar el aparato de forma periódica con un paño húmedo y un poco de jabón blando. No utilizar productos de limpieza o disolventes; ya que podrían deteriorar las piezas de plástico del aparato. Es preciso evitar que entre agua en el interior del aparato.
- Engrase con aceite las piezas giratorias una vez al mes para prolongar la vida útil de la herramienta. No engrase con aceite el motor.
- Limpie los sistemas de recolección de polvo soplandolos con aire comprimido.

12.2 Escobillas de carbón

- Si se producen chispas en exceso, encargue a un electricista que compruebe las escobillas de carbón. ¡Atención! Las escobillas de carbón únicamente deben ser cambiadas por un electricista.

12.3 Interruptor de sobrecarga

El motor de este aparato está protegido contra la sobrecarga con un interruptor de sobrecarga (11a).

En caso de superar la corriente nominal, el interruptor de sobrecarga (11a) apaga el aparato.

En tal caso, proceda como se indica a continuación:

- Dejar enfriar el aparato unos cuantos minutos.
- Pulsar el interruptor de sobrecarga (11a).
- Conectar el aparato pulsando la tecla verde "I".

Información sobre el servicio técnico

Hay que tener en cuenta que los siguientes componentes de este producto están sometidos a desgaste natural o por el uso o que se requieren los siguientes materiales de consumo.

Piezas de desgaste*: escobillas de carbón, inserción de la mesa, taco deslizante, hoja de sierra

* ¡No incluida obligatoriamente en el volumen de suministro!

Encontrará las piezas de repuesto y los accesorios en nuestro centro de servicio. Para ello, escanee el código QR que aparece en la portada.

13. Almacenamiento

- Guardar el aparato y sus accesorios en un lugar oscuro, seco, protegido de las heladas e inaccesible para los niños.
- La temperatura de almacenamiento óptima se encuentra entre los 5 y 30 ° C. Guardar la herramienta eléctrica en su embalaje original.
- Cubra la herramienta eléctrica para protegerla del polvo o de la humedad.
- Las hojas de sierra y llaves que no estén en uso, pueden ser almacenadas como en la Fig. 23.
- Guarde las instrucciones de servicio junto con la herramienta eléctrica.

14. Conexión eléctrica

El electromotor instalado está conectado para utilizarse. La conexión cumple las pertinentes disposiciones VDE y DIN. La conexión a la red por parte del cliente, así como el cable alargador utilizado deben cumplir estas normas.

- El producto cumple los requisitos de la norma EN 61000-3-11 y debe someterse a condiciones especiales de conexión. Es decir, los puntos de conexión no se pueden escoger libremente.
- Se pueden producir oscilaciones de tensión en el aparato en caso de que la alimentación de red sea desfavorable.
- El producto ha sido concebido para ser usado exclusivamente en puntos de conexión que
 - a) no sobrepasen una impedancia de red máxima admisible "Z" ($Z_{\text{máx.}} = 0,346 \Omega$), o
 - b) posean una capacidad de corriente continua de la red de mínimo 100 A por fase.

- El usuario deberá consultar a su empresa de suministro de energía para cerciorarse de que el punto de conexión en el que se desee hacer funcionar el producto cumpla uno de los requisitos mencionados, a) o b)

Advertencias importantes

En caso de sobrecarga del motor, este se desconecta automáticamente. Tras un tiempo de refrigeración (los tiempos varían), puede conectarse de nuevo el motor.

Línea de conexión eléctrica defectuosa

En las líneas de conexión eléctrica surgen a menudo daños de aislamiento.

Las causas para ello pueden ser:

- Zonas aprisionadas al conducir las líneas de conexión a través de ventanas o puertas entreabiertas.
- Dobleces ocasionados por la fijación o el guiado incorrectos de la línea de conexión.
- Zonas de corte al sobrepasar la línea de conexión.
- Daños de aislamiento por tirar de la línea de conexión del enchufe de la pared.
- Grietas causadas por el envejecimiento del aislamiento.

Tales líneas de conexión eléctrica defectuosas no deben utilizarse, pues suponen un riesgo para la vida debido a los daños de aislamiento.

Supervisar con regularidad las líneas de conexión eléctrica en busca de posibles daños. Durante la comprobación, preste atención a que la línea de conexión no cuelgue de la red eléctrica.

Las líneas de conexión eléctrica deben cumplir las pertinentes disposiciones VDE y DIN. Utilice solo líneas de conexión eléctrica con certificación H05VV-F.

La impresión de la denominación del tipo en el cable de conexión es obligatoria.

Motor de corriente alterna

- La tensión de la red debe ser de 230 V.
- Los cables alargadores de hasta 25 m de longitud deben poseer una sección de 1,5 milímetros cuadrados.

Las conexiones y reparaciones del equipamiento eléctrico debe realizarlas solo un experto electricista.

Tipo de conexión Y

Si el cable de conexión a la red de este equipo estuviera dañado, el fabricante o su personal del servicio al cliente, o una persona cualificada similar deberá sustituirlo para evitar cualquier peligro.

En caso de posibles dudas, indique los siguientes datos:

- Tipo de corriente del motor
- Datos de la placa de características de la máquina
- Datos de la placa de características del motor

15. Eliminación y reciclaje

Notas sobre el embalaje



Los materiales de embalaje son reciclables. Deseche los embalajes de forma respetuosa con el medio ambiente.

Notas sobre la Ley alemana de aparatos eléctricos y electrónicos (ElektroG)



¡Los residuos de equipos eléctricos y electrónicos no forman parte de la basura doméstica, sino que deben recogerse o eliminarse por separado!

- ¡Antes de la entrega, deben retirarse, libres de daños, las baterías usadas o las baterías recargables que no vengán instaladas de manera permanente en el aparato usado! Su eliminación está regulada por la ley alemana de baterías.
- Los propietarios o usuarios de aparatos eléctricos y electrónicos están legalmente obligados a devolverlas después de su uso.
- ¡El usuario final es responsable de eliminar sus datos personales en el aparato usado que se va a desechar!
- El símbolo del contenedor con ruedas tachado significa que los equipos eléctricos y electrónicos no deben desecharse junto con la basura doméstica.
- Los residuos de equipos eléctricos y electrónicos se pueden entregar de forma gratuita en los siguientes lugares:
 - Puntos públicos de eliminación o recogida (p. ej., obras públicas municipales)
 - Puntos de venta de dispositivos electrónicos (físicos y online), siempre que los comerciantes estén obligados a retirarlos u ofrecerlos voluntariamente.

- Puede entregar hasta tres aparatos eléctricos usados por tipo de aparato, con una longitud máxima de canto de 25 centímetros, de forma gratuita sin necesidad de adquirir previamente un aparato nuevo del fabricante o llevarlos a otro punto de recogida autorizado en su zona.
- En el correspondiente servicio de atención al cliente podrá encontrar condiciones de devolución adicionales de los fabricantes y distribuidores.
- Si el fabricante entrega un aparato eléctrico nuevo a un domicilio privado, el fabricante puede solicitar que el aparato eléctrico usado sea recogido de forma gratuita a petición del usuario final. Para ello, póngase en contacto con el servicio de atención al cliente del fabricante.
- Estas declaraciones solo se aplican a los aparatos instalados y vendidos en los países de la Unión Europea y sujetos a la Directiva Europea 2012/19/UE. En países fuera de la Unión Europea, se pueden aplicar diferentes regulaciones a la eliminación de residuos de equipos eléctricos y electrónicos.

16. Subsanación de averías

Avería	Posible motivo	Solución
La hoja de corte se desprende cuando se para el motor	Tuerca de sujeción demasiado suelta	Apretar la tuerca girando hacia la derecha
El motor no arranca	Fallo en la seguridad de la red	Comprobar la seguridad de la red
	Defecto del alargador	Cambiar el alargador
	Fallo en las conexiones al motor o al interruptor	Ha de ser comprobado por un técnico en electricidad
	Motor o interruptor defectuoso	Ha de ser comprobado por un técnico en electricidad
El motor no arranca, pero los sistemas de seguridad son correctos	La sección transversal del cable alargador no es suficiente	Comprobar la conexiones de electricidad
	Sobrecarga causada por una cuchilla sin afilar	Cambiar la cuchilla
Zonas quemadas en la superficie cortada	Cuchilla roma	Afilar o cambiar la cuchilla
	Cuchilla errónea	Cambiar la cuchilla de corte

Explicação dos símbolos no aparelho

	<p>Leia e siga o manual de instruções e as indicações de segurança antes da colocação em funcionamento!</p>
	<p>Use óculos de proteção!</p>
	<p>Use proteção auditiva!</p>
	<p>Use uma proteção respiratória, em caso de formação de pó!</p>
	<p>Utilizar luvas de proteção!</p>
	<p>Atenção! Perigo de ferimentos! Não pegue na lâmina de serra em funcionamento!</p>
	<p>Classe de proteção II</p>
	<p>O produto cumpre as diretivas europeias em vigor.</p>
<p>⚠ Atenção!</p>	<p>Nestas instruções de operação, assinalámos as secções que dizem respeito à sua segurança com este símbolo.</p>

Conteúdo:**Página:**

1.	Introdução.....	115
2.	Descrição do aparelho	115
3.	Desembalar.....	115
4.	Utilização correta.....	116
5.	Indicações de segurança	117
6.	Dados técnicos	123
7.	Antes da colocação em funcionamento	123
8.	Montagem e operação.....	123
9.	Operação	125
10.	Funcionamento	126
11.	Transporte.....	127
12.	Manutenção	127
13.	Armazenamento	127
14.	Ligação elétrica	128
15.	Eliminação e reciclagem.....	128
16.	Resolução de problemas.....	129
17.	Declaração de conformidade	327

1. Introdução

Fabricante:

Scheppach GmbH
Günzburger Straße 69
D-89335 Ichenhausen

Estimado cliente,

Desejamos-lhe muita satisfação e sucesso ao trabalhar com o seu novo aparelho.

Nota:

De acordo com a legislação vigente relativa à responsabilidade pelos produtos, o fabricante deste aparelho não é responsável por danos que ocorram nele ou através dele nas seguintes situações:

- manuseio incorreto,
- Incumprimento das instruções de operação
- reparações efetuadas por técnicos terceiros não autorizados,
- Incorporação e substituição de peças sobresselentes que não sejam de origem
- utilização incorreta
- falhas da instalação elétrica em caso de não cumprimento dos regulamentos elétricos e disposições VDE 0100, DIN 57113 / VDE 0113

Tenha em atenção:

Antes da montagem e da colocação em funcionamento, leia a totalidade do texto do manual de instruções. Este manual de instruções deverá facilitar-lhe a familiarização com o aparelho e com as possibilidades de utilização corretas.

O manual de instruções contém indicações importantes de como trabalhar com o aparelho de modo seguro, correto e económico e de como evitar perigos, poupar em custos de reparação, reduzir períodos de paragem e aumentar a fiabilidade e vida útil do aparelho.

Para além dos regulamentos de segurança deste manual de instruções, deverá cumprir sempre as diretivas respeitantes à operação do aparelho vigentes no seu país.

Guarde o manual de instruções num invólucro de plástico, protegido da sujidade e da umidade, junto ao aparelho. O manual deve ser lido e seguido por todo e qualquer pessoal operador antes do início dos trabalhos.

Só devem trabalhar no aparelho pessoas que tenham sido instruídas acerca da utilização do aparelho e dos perigos associados. Deve ser respeitada a idade mínima exigida.

Para além das indicações de segurança incluídas neste manual de instruções e dos regulamentos especiais do seu país, devem ser cumpridas as regras técnicas geralmente reconhecidas para a operação de máquinas idênticas.

Não assumimos qualquer responsabilidade por acidentes ou danos que advenham do não cumprimento deste manual de instruções e das indicações de segurança.

2. Descrição do aparelho (Fig. 1 - 4)

1. Mesa de serrar
2. Inserto da mesa
3. Lâmina de serra
4. Proteção da lâmina de serra
5. Mangueira de sucção
6. Rachador
7. Batente transversal
8. Alargamento da mesa
9. Haste deslizante
10. Estrutura inferior
11. Interruptores para ligar e desligar (botão verde "I", botão vermelho "O")
- 11a. Interruptor de sobrecarga
12. Volante manual
13. Punho de fixação
14. Carril de guiamento
15. Batente paralelo
16. Pernas de apoio
- 16a. Pés de borracha
- 16b. Pé de arco
17. Escora central comprida
18. Escoras centrais curtas
19. Parafuso sextavado
20. Porca sextavada
- 21a. Escora de apoio curta
- 21b. Escora de apoio comprida
- 21c. Escora transversal
- 22a. Chave da lâmina de serra 10/21 mm
- 22b. Chave da lâmina de serra 10/13 mm

3. Desembalar

- Abra a embalagem e retire cuidadosamente o aparelho.
- Remova o material de embalagem, assim como as fixações de embalagem/transporte (se presentes).
- Verifique se o âmbito de fornecimento está completo.

- Inspeção o aparelho e os acessórios quanto a danos de transporte.
- Guarde a embalagem até ao fim do período de garantia, se possível.

⚠ ATENÇÃO!

O aparelho e o material de embalamento não são brinquedos! Crianças não deverão brincar com sacos de plástico, películas e peças pequenas! Risco de ingestão e asfixia!

- Pernas de apoio 4x (16)
- Escora central comprida 2x (17)
- Escora central curta 2x (18)
- Escora de apoio comprida 2x (21a)
- Escora de apoio curta 2x (21b)
- Escora transversal 4x (21c)
- Pé de arco 2x (16b)
- Alargamento da mesa 2x (8)
- Pés de borracha 4x (16a)
- Batente paralelo (15)
- Proteção da lâmina de serra (4)
- Batente transversal (7)
- Mangueira de sucção (5)
- Haste deslizante (9)
- Chave da lâmina de serra 10/21 mm (22a)
- Chave da lâmina de serra 10/13 mm (22b)
- Parafuso sextavado 32x (19)
- Porca sextavada 24x (20)
- Rachador (6)

4. Utilização correta

A serra circular de mesa serve para o corte longitudinal e transversal (apenas com batente transversal) de madeiras de todo o tipo, de acordo com o tamanho da máquina.

Não devem ser cortadas madeiras redondas de qualquer tipo.

A máquina só deve ser utilizada para o seu propósito especificado.

Qualquer outra utilização é considerada incorreta. Os danos ou ferimentos daí resultantes serão da responsabilidade da entidade operadora/operador e não do fabricante.

Só devem ser utilizadas lâminas de serra adequadas à máquina (lâminas de serra de aço HM ou CV).

Não é permitida a utilização de lâminas de serra HSS e discos de separação de qualquer tipo. Faz igualmente parte da utilização correta o cumprimento das indicações de segurança, assim como das instruções de montagem e das indicações de operação no manual de instruções.

As pessoas que operem ou mantenham a máquina deverão ser familiarizadas com a mesma e ser instruídas relativamente aos perigos possível. Para além disso, devem ser estritamente cumpridos os regulamentos de prevenção de acidentes vigentes.

Devem ser seguidas todas as restantes regras gerais relativas às áreas de medicina do trabalho e de segurança.

⚠ Atenção!

Ao utilizar aparelhos, deve respeitar certas medidas de segurança, para evitar ferimentos e danos. Portanto, leia atentamente este manual de instruções / indicações de segurança. Guarde-os num local seguro, para que as informações lhe estejam sempre disponíveis.

Se pretender transmitir o aparelho a outras pessoas, transmita igualmente este manual de instruções / indicações de segurança.

Não assumimos qualquer responsabilidade por acidentes ou danos que advenham do não cumprimento deste manual de instruções e das indicações de segurança.

Qualquer alteração na máquina exclui o fabricante de toda e qualquer responsabilidade por danos daí resultantes.

Mesmo que a máquina seja corretamente utilizada, não é possível excluir totalmente determinados riscos residuais. Consoante a construção e montagem da máquina, poderão ocorrer os seguintes riscos:

- Contacto com a lâmina de serra na área de serra-gem desprotegida.
- Pegar na lâmina de serra em funcionamento (ferimento de corte)
- Ressalto de peças de trabalho e de partes de peças de trabalho.
- Quebras da lâmina de serra.
- Ejeção de peças de carboneto metálico com defeito da lâmina de serra.
- Danos auditivos em caso de não utilização da proteção dos ouvidos necessária.
- Emissões nocivas à saúde de pó de madeira em caso de utilização em espaços fechados.

⚠ Tenha em atenção que os nossos aparelhos não foram desenvolvidos para utilização em ambientes comerciais, artesanais ou industriais. Não assumimos qualquer garantia, se o aparelho for utilizado em ambientes comerciais, artesanais, industriais ou equivalentes.

⚠ **AVISO!** Esta ferramenta elétrica cria um campo eletromagnético durante o funcionamento. Esse campo poderá, sob determinadas circunstâncias, afetar implantes médicos ativos e passivos. Para reduzir o risco de ferimentos graves ou mortais, recomendamos às pessoas com implantes médicos que consultem o seu médico e o fabricante do seu implante antes de operarem a ferramenta elétrica.

5. Indicações de segurança

Indicações de segurança gerais para ferramentas elétricas

⚠ **AVISO:** Leia todas as indicações de segurança, instruções, ilustrações e dados técnicos que vêm com esta ferramenta elétrica.

O incumprimento das instruções que se seguem poderá causar choques elétricos, incêndio e/ou ferimentos graves.

Guarde todas as indicações de segurança e instruções para uso futuro.

O termo “ferramenta elétrica” utilizado nas indicações de segurança refere-se a ferramentas elétricas alimentadas pela rede elétrica (com cabo de alimentação) ou a ferramentas elétricas alimentadas por bateria (sem cabo de alimentação).

1) Segurança no posto de trabalho

- a) **Mantenha a sua área de trabalho limpa e bem iluminada.** Desordem ou áreas de trabalho não iluminadas podem provocar acidentes.
- b) **Não trabalhe com a ferramenta elétrica num ambiente potencialmente explosivo, no qual estejam presentes líquidos inflamáveis, gases ou poeiras.** As ferramentas elétricas geram faíscas, que podem inflamar a poeira ou os vapores.
- c) **Mantenha as crianças e outras pessoas afastadas enquanto usa a ferramenta elétrica.** Em caso de distração, pode perder o controlo da ferramenta elétrica.

2) Segurança elétrica

- a) **A ficha de ligação da ferramenta elétrica tem de caber na tomada.**
A ficha não deve ser modificada de forma alguma. Não utilize qualquer ficha de adaptador em conjunto com ferramentas elétricas com ligação à terra. As fichas inalteradas e as tomadas adequadas diminuem o risco de um choque elétrico.
- b) **Evite o contacto do corpo com superfícies ligadas à terra, como tubos, aquecedores, fogões e frigoríficos.** Existe um risco elevado de choque elétrico se o seu corpo estiver ligado à terra.
- c) **Mantenha as ferramentas elétricas afastadas de chuva e humidade.**
A penetração de água na ferramenta elétrica aumenta o risco de um choque elétrico.
- d) **Não use o cabo de ligação para transportar ou suspender a ferramenta elétrica ou para desligar a ficha da tomada.**
Mantenha o cabo de ligação afastado de calor, óleo, bordas afiadas ou peças móveis. Cabos de ligação danificados ou enrolados aumentam o risco de um choque elétrico.
- e) **Ao trabalhar com uma ferramenta elétrica ao ar livre, use apenas linhas de prolongamento que também sejam adequados para utilização no exterior.** A utilização de uma linha de prolongamento adequada para a área exterior diminui o risco de um choque elétrico.
- f) **Se for inevitável a operação da ferramenta elétrica num ambiente húmido, use um disjuntor diferencial.** A utilização de um disjuntor diferencial diminui o risco de um choque elétrico.

3) Segurança de pessoas

- a) **Mantenha-se atento, concentre-se no que está a fazer e proceda com sensatez ao trabalho com uma ferramenta elétrica.** Não utilize qualquer ferramenta elétrica se estiver com sono ou sob a influência de álcool, drogas ou medicamentos. Um instante de descuido durante a utilização da ferramenta elétrica pode provocar ferimentos graves.

- b) **Utilize sempre equipamentos de proteção pessoal e óculos de proteção.** A utilização de equipamentos de proteção pessoal, como máscara antipoeira, sapatos de segurança antiderrapantes, capacete de proteção ou proteção auditiva, dependendo do tipo e uso da ferramenta elétrica, reduz o risco de ferimentos.
- c) **Evite uma colocação em funcionamento involuntária. Assegure-se de que a ferramenta elétrica está desligada antes de ligar à fonte de alimentação e/ou à bateria, receber corrente ou transportá-la.** Se tiver o dedo no interruptor quando estiver a transportar a ferramenta elétrica ou se conectar a ferramenta elétrica à fonte de alimentação, isso pode causar um acidente.
- d) **Remova as ferramentas de ajuste ou as chaves de caixa antes de ligar a ferramenta elétrica.** Uma ferramenta ou chave que se encontre numa peça rotativa da ferramenta elétrica pode causar ferimentos.
- e) **Evite uma posição do corpo anormal. Certifique-se de que se coloca numa posição segura e que mantém o equilíbrio em todos os momentos.** Assim, controla melhor a ferramenta elétrica em situações inesperadas.
- f) **Use vestuário de trabalho adequado. Não use roupas largas ou joalheria. Mantenha o cabelo e a roupa afastados de peças móveis.** Roupa larga, joalheria ou cabelos longos podem ser capturados por peças móveis.
- g) **Se puderem ser montados equipamentos de aspiração e recolha de pó, certifique-se de que estes estão ligados e são usados corretamente.** A utilização de uma aspiração de pó pode reduzir riscos devido a pó.
- h) **Não se sinta seguro e nunca transgrida as regras de segurança para ferramentas elétricas, mesmo se estiver familiarizado com a ferramenta elétrica após uso frequente.** A atuação descuidada pode provocar lesões graves, dentro em frações de segundos.

4) Utilização e manuseio da ferramenta elétrica

- a) **Não sobrecarregue a ferramenta elétrica. Utilize a ferramenta elétrica adequada para o seu trabalho.** Com a ferramenta elétrica correta, trabalha melhor e de forma mais segura na gama de desempenho especificada.

- b) **Não utilize qualquer ferramenta elétrica cujo interruptor esteja defeituoso.** Uma ferramenta elétrica que já não possa ser ligada ou desligada é perigosa e tem de ser reparada.
- c) **Desconete a ficha da tomada e/ou remova a bateria antes de efetuar quaisquer ajustes no aparelho, trocar insertos da ferramenta ou guardar a ferramenta elétrica.** Esta medida de precaução impede o arranque involuntário da ferramenta elétrica.
- d) **Guarde as ferramentas elétricas não utilizadas fora do alcance de crianças. Não permita a utilização desta ferramenta elétrica a pessoas que não estejam familiarizadas com ela ou não tenham lido estas instruções.** As ferramentas elétricas são perigosas se forem utilizadas por pessoas inexperientes.
- e) **Realize a manutenção das ferramentas elétricas das ferramentas de colocação com cuidado. Verifique se as peças móveis funcionam na perfeição e não ficam presas, se peças estão partidas ou danificadas de forma a prejudicar a função da ferramenta elétrica. Mandar reparar peças danificadas antes da utilização da ferramenta elétrica.** Muitos acidentes são causados por ferramentas elétricas com a manutenção mal realizada.
- f) **Mantenha as suas ferramentas de corte afiadas e limpas.** Ferramentas de corte com arestas de corte afiadas tratadas com cuidado emperram menos e são mais fáceis de usar.
- g) **Utilize ferramentas elétricas, acessórios, ferramentas de ajuste, etc. de acordo com estas instruções. Tome em consideração as condições de trabalho e a atividade a ser realizada.** A utilização de ferramentas elétricas para aplicações que não sejam as previstas pode conduzir a situações perigosas.
- h) **Mantenha as pegadas e superfícies para segurar secas, limpas e livres de óleo e massa lubrificante.**
Em situações imprevistas, pegadas e superfícies de pegar escorregadias não permitem uma operação e controlo seguro da ferramenta elétrica.

5) Assistência

- a) **A ferramenta elétrica só deve ser reparada por pessoal especializado, usando somente peças sobresselentes originais.** Assim assegura-se que a segurança da ferramenta elétrica é mantida.

Indicações de segurança para serras circulares de mesa

Indicações de segurança relativas às coberturas de proteção

- a) **Deixe as coberturas de proteção montadas. As coberturas de proteção devem encontrar-se num estado funcional e corretamente montadas.**

Coberturas de proteção soltas, danificadas ou com funcionamento defeituoso devem ser reparadas ou substituídas.

- b) **Para cortes de separação, utilize sempre a cobertura de proteção da lâmina de serra e o rachador.**

Para cortes de separação nos quais a lâmina de serra serra a totalidade da espessura da peça de trabalho, a cobertura de proteção e outros dispositivos de segurança reduzem o risco de ferimentos.

- c) **Após a conclusão de trabalhos (por ex. vincos, entalhes ou separações no processo de movimentação) nos quais seja necessário remover a cobertura de proteção e/ou o rachador, volte a fixar imediatamente o sistema de proteção.**

A cobertura de proteção reduz o risco de ferimentos.

- d) **Antes de ligar a ferramenta elétrica, certifique-se de que a lâmina de serra não está em contacto com a cobertura de proteção, o rachador ou a peça de trabalho.**

O contacto inadvertido destes componentes com a lâmina de serra poderá provocar uma situação perigosa.

- e) **Ajuste o rachador tal como descrito neste manual de instruções.**

Distância, posição e alinhamento incorretos podem ser o motivo pelo qual o rachador não evita um ricochete de forma efetiva.

- f) **Para que o rachador possa funcionar, este deve atuar sobre a peça de trabalho.**

Se forem efetuados cortes em peças de trabalho que sejam demasiado curtos para que o rachador possa atuar, o rachador torna-se ineficaz. Sob estas condições, o rachador não é capaz de evitar um ricochete.

- g) **Utilize a lâmina de serra adequada ao rachador.** Para que o rachador tenha o efeito correto, o diâmetro da lâmina de serra deve estar adaptado ao rachador correspondente, a lâmina de base da lâmina de serra deve ser mais estreita do que o rachador e a largura dos dentes deve ser superior à espessura do rachador.

Indicações de segurança para processos de serragem

- a) **⚠ PERIGO: não coloque os dedos ou as mãos nas proximidades da lâmina de serra ou na área de serragem.**

Um instante de descuido ou um escorregamento poderá fazer com que a sua mão entre em contacto com a lâmina de serra e provocar ferimentos graves.

- b) **Conduza a peça de trabalho apenas no sentido oposto ao da rotação da lâmina de serra.**

A condução da peça de trabalho no mesmo sentido que da rotação da lâmina de serra acima da mesa poderá fazer com que a peça de trabalho e a sua mão sejam puxadas para a lâmina de serra.

- c) **No caso de cortes longitudinais, nunca utilize o batente de esquadria para a condução da peça de trabalho e, no caso de cortes transversais com o batente de esquadria, nunca utilize adicionalmente o batente paralelo para o ajuste longitudinal.** A condução simultânea da peça de trabalho com o batente paralelo e o batente angular aumenta a probabilidade da lâmina de serra ficar presa e provocar um ricochete.

- d) **No caso de cortes longitudinais, exerça sempre a força de condução sobre a peça de trabalho entre o carril de batente e a lâmina de serra. Utilize uma haste deslizante se a distância entre o carril de batente e a lâmina de serra for inferior a 150 mm e um bloco deslizante se a distância for inferior a 50 mm.**

Tais meios auxiliares de trabalho asseguram que a sua mão permanece a uma distância segura da lâmina de serra.

- e) **Utilize apenas a alavanca de empurrar fornecida pelo fabricante ou uma fabricada de acordo com as instruções.**

A alavanca de empurrar assegura uma distância adequada entre a mão e a lâmina de serra.

f) Nunca utilize uma alavanca de empurrar danificada ou serrada.

Uma haste deslizante danificada poderá partir-se e fazer com que a sua mão entre em contacto com a lâmina de serra.

g) Não trabalhe “com as mãos livres”. Utilize sempre o batente paralelo ou o batente angular para colocar e guiar a peça de trabalho. “Com as mãos livres” significa que a peça de trabalho é apoiada ou guiada com as mãos, em vez de com o batente paralelo ou com o batente angular.

A serragem com as mãos livres provoca um alinhamento incorreto, prisão e ricochete.

h) Nunca tente pegar em nada à volta ou por cima de uma lâmina de serra em rotação.

A tentativa de pegar numa peça de trabalho poderá provocar um contacto inadvertido com a lâmina de serra em rotação.

i) Apoie peças de trabalho compridas e/ou largas atrás e/ou no lado da mesa de serra, para que permaneçam horizontais.

Peças de trabalho compridas e/ou largas têm a tendência de tombar no bordo da mesa de serrar. Tal provoca perda de controlo, prisão da lâmina de serra e ricochete.

j) Conduza a peça de trabalho de modo regular. Não dobre nem torça a peça de trabalho. Se a lâmina de serra prender, desligue imediatamente a ferramenta elétrica, tire a ficha de rede da tomada e elimine a causa da prisão.

A prisão da lâmina de serra por parte da peça de trabalho poderá provocar ricochete ou o bloqueio do motor.

k) Não remova material serrado com a serra em funcionamento. O material serrado poderá depositar-se entre a lâmina de serra e o carril de batente ou na cobertura de proteção e, durante a remoção, puxar os dedos para a lâmina de serra. Desligue a serra e aguarde até a lâmina de serra estar imobilizada antes de remover o material.

l) Para cortes longitudinais em peças de trabalho com uma espessura inferior a 2 mm, utilize um batente paralelo adicional, que esteja em contacto com a superfície da mesa. Peças de trabalho finas poderão ficar bloqueadas por baixo do batente paralelo e levar a um ricochete.

Ricochete - causas e respetivas Indicações de segurança

Um ricochete é a reação súbita da peça de trabalho devido a uma lâmina de serra enganchada ou presa ou devido a um corte oblíquo em relação à lâmina de serra ou quando uma parte da peça de trabalho fica presa entre a lâmina de serra e o batente paralelo ou outro objeto fixo.

Na maior parte dos casos, se ocorrer um ricochete, a peça de trabalho é agarrada pela parte traseira da lâmina de serra, levantada da mesa de serra e projetada na direção do operador. Um ricochete é o resultado de uma utilização incorreta ou errônea da serra circular de mesa. Ele pode ser evitado mediante precauções adequadas, conforme descrito abaixo.

a) Nunca se posicione em linha direta com a lâmina de serra. Mantenha-se sempre no lado da lâmina de serra no qual se encontra a guia do batente.

Em caso de ricochete, a peça de trabalho poderá ser projetada a alta velocidade contra pessoas que se encontrem à frente em linha com a lâmina de serra.

b) Nunca tente pegar por cima ou atrás da lâmina de serra para puxar ou apoiar a peça de trabalho.

Tal poderá levar a um contacto inadvertido com a lâmina de serra ou um ricochete poderá fazer com que os seus dedos sejam puxados para a lâmina de serra.

c) Nunca segure nem pressione a peça de trabalho a ser serrada contra a lâmina de serra em rotação.

A pressão da peça de trabalho a ser serrada contra a lâmina de serra leva a prisão e ricochete.

d) Alinhe a guia do batente paralelamente à lâmina de serra.

Um carril de batente não alinhado pressiona a peça de trabalho contra a lâmina de serra e provoca um ricochete.

e) No caso de cortes de serra cobertos (por ex. dobras, entalhes ou separações no processo de movimentação), utilize um pente de pressão para guiar a peça de trabalho contra a mesa e a guia do batente.

Um pente de pressão permite-lhe controlar melhor a peça de trabalho em caso de ricochete.

- f) **Tenha especial cuidado durante a serragem em áreas não visíveis de peças de trabalho agrupadas.**

A lâmina de serra imergida poderá serrar objetos que poderão provocar um ricochete.

- g) **Apoie placas de grandes dimensões, para reduzir o risco de ricochete devido a uma lâmina de serra presa.**

Placas de grandes dimensões poderão fletir-se sob o seu próprio peso. As placas devem estar apoiadas em todos os pontos que se encontrem salientes da superfície da mesa.

- h) **Tenha especial cuidado ao serrar peças de trabalho que se encontrem torcidas, deformadas, que tenham nós ou que não disponham de um bordo retilíneo ao longo do qual possam ser guiadas com um batente de esquadria ou um batente paralelo.**

Uma peça de trabalho torcida, deformada ou com nós é instável e leva ao alinhamento incorreto do traço de serra com a lâmina de serra, à prisão e ao ricochete.

- i) **Nunca serre várias peças de trabalho empilhadas ou alinhadas uma atrás da outra.**

A lâmina de serra poderá agarrar uma ou mais peças e provocar um ricochete.

- j) **Se pretender voltar a ligar uma serra cuja lâmina de serra se encontre presa na peça de trabalho, centre a lâmina de serra na folga da serra de modo a que os dentes da serra não estejam enganchados na peça de trabalho. Se a lâmina de serra estiver presa, ela poderá levantar a peça de trabalho ou causar ricochete aquando da nova ligação da serra.**

- k) **Mantenha as lâminas de serra limpas, afiadas e com um dentado adequado. Nunca utilize lâminas de serra deformadas ou com dentes fissurados ou partidos.**

Lâminas de serra afiadas e com um dentado correto minimizam a prisão, o bloqueio e o ricochete.

Indicações de segurança para a operação de serras circulares de mesa

- a) **Desligue a serra circular de mesa e desligue a ficha da tomada antes de remover a inserção da mesa, substituir a lâmina de serra, efetuar configurações no rachador ou na cobertura de proteção da lâmina de serra e quando deixa a máquina sem supervisão.**

As precauções servem para evitar acidentes.

- b) **Nunca deixe a serra circular de mesa sem supervisão enquanto esta estiver em funcionamento. Não desligue e abandone a ferramenta elétrica antes de ela estar completamente imobilizada.**

Uma serra em funcionamento sem supervisão apresenta um perigo descontrolado.

- c) **Instale a serra circular de mesa num local plano e bem iluminado e onde possa permanecer de pé de modo seguro e estável. O local de instalação deve ter espaço suficiente para poder manusear corretamente o tamanho das suas peças de trabalho.**

A desarrumação, áreas de trabalho não iluminadas e pisos escorregadios podem provocar acidentes.

- d) **Remova regularmente as aparas de serragem e a serradura por baixo da mesa de serrar e/ou da aspiração de pó.**

Serradura acumulada é inflamável e é capaz de auto-ignição.

- e) **Fixe a serra circular de mesa.**

Uma serra circular de mesa incorretamente fixada poderá deslocar-se ou tombar.

- f) **Remova as ferramentas de configuração, restos de madeira, etc. da serra circular de mesa antes de a ligar.**

Desvios ou eventuais prisões poderão ser perigosos.

- g) **Utilize sempre lâminas de serra com o tamanho correto e com o furo de centragem adequado (por ex. em forma de losango ou redondo).**

As lâminas de serra que não sejam adequadas às peças de montagem da serra giram de forma ovalizada e levam à perda de controlo.

- h) **Nunca utilize material de montagem da lâmina de serra danificado ou incorreto, por ex. flanges, arruelas, parafusos e porcas.**

Este material de montagem da lâmina de serra foi especialmente construído para a sua serra, para uma operação segura e um desempenho ótimo.

- i) **Nunca se coloque em cima da serra circular de mesa e não utilize a serra circular de mesa como apoio à ascensão.**

Poderão ocorrer ferimentos graves se a ferramenta elétrica tombar ou se entrar inadvertidamente em contacto com a lâmina de serra.

j) Certifique-se de que a lâmina de serra está montada no sentido de rotação correto. Não utilize discos abrasivos ou escovas de arame na serra circular de mesa.

A montagem incorreta da lâmina de serra ou a utilização de acessórios não recomendados poderá provocar ferimentos graves.

Indicações de segurança para o manuseio de lâminas de serra

1. Utilize apenas ferramentas elétricas com as quais esteja familiarizado.
2. Observe a velocidade máxima. A velocidade máxima indicada na ferramenta não deve ser ultrapassada. Se indicado, cumpra a gama de velocidade.
3. Tenha atenção ao sentido de rotação da lâmina de serra motorizada.
4. Não utilize ferramentas com fissuras. Elimine ferramentas com fissuras. Não é permitida uma reparação.
5. Remova impurezas, massa lubrificante, óleo e água das superfícies de fixação.
6. Não utilize buchas ou anéis redutores soltos para reduzir orifícios de lâminas de serra circulares.
7. Certifique-se de que os anéis redutores fixados para a fixação da ferramenta têm o mesmo diâmetro e pelo menos 1/3 do diâmetro de corte.
8. Garanta que os anéis redutores fixados estão paralelos uns aos outros.
9. Manuseie as ferramentas com cuidado. Guarde-as de preferência dentro da embalagem original ou em recipientes especiais. Use luvas de proteção para aumentar a aderência e para reduzir ainda mais o risco de ferimentos.
10. Antes da utilização de ferramentas, certifique-se de que todos os dispositivos de proteção estão corretamente fixados.
11. Antes da utilização, certifique-se de que a ferramenta por si utilizada cumpre os requisitos técnicos desta ferramenta elétrica e que está fixada corretamente.
12. Utilize a lâmina de serra fornecida apenas para serragem de madeira, nunca para o corte de metais.
13. Utilize a lâmina de serra correta para o material a ser trabalhado.
14. Utilize apenas uma lâmina de serra com um diâmetro conforme as indicações na serra.

15. Utilize apenas lâminas de serra que estejam identificadas com uma velocidade igual ou superior à indicada na ferramenta elétrica.
16. Utilize apenas lâminas de serra recomendadas pelo fabricante que cumpram a norma EN 847-1, se forem destinadas a trabalhar madeira ou materiais semelhantes.
17. Use equipamento de proteção pessoal adequado, por ex.:
 - proteção auditiva;
 - luvas de proteção ao manusear lâminas de serra.
18. Utilize apenas lâminas de serra recomendadas pelo fabricante que cumpram a norma EN 847-1. Aviso! Durante a troca da lâmina de serra, certifique-se de que a largura de corte não é inferior e a espessura da lâmina de aço da lâmina de serra não é superior à espessura do rachador!
19. Ao serrar madeira e plásticos, evite um sobreaquecimento dos dentes de serra. Reduza a velocidade de avanço para evitar que o plástico derreta.

Riscos residuais

A ferramenta elétrica foi produzida de acordo com o estado da técnica e com as regras de segurança reconhecidas. No entanto, poderão surgir riscos residuais durante os trabalhos.

Risco para a saúde advindo da eletricidade em caso de utilização incorreta de cabos elétricos.

- Para além disso, poderão existir riscos residuais não evidentes, apesar de terem sido tomadas todas as medidas relevantes.
- Os riscos residuais podem ser minimizados, se forem seguidas as "Indicações de segurança", a "Utilização correta" e o manual de instruções na sua generalidade.
- Não sobrecarregue a máquina desnecessariamente: uma pressão exagerada ao serrar danifica rapidamente a lâmina de serra. Isso pode causar uma redução do rendimento da máquina no processamento e a diminuição da precisão de corte.
- Evite colocações em funcionamento acidentais da máquina: ao inserir a ficha na tomada, nunca prima o botão de funcionamento.
- Utilize a ferramenta recomendada neste manual. Obterá, assim, rendimentos ótimos da sua serra.
- Mantenha as suas mãos longe da área de trabalho, se a máquina estiver em funcionamento.

Antes de efetuar trabalhos de configuração ou de manutenção, desligue o aparelho e remova a ficha de rede.

6. Dados técnicos

Motor de corrente alternada	220-240 V~ 50Hz
Potência	S1 1800W
Modo de operação	S6 25% 2000W
Velocidade em vazio	5000 min ⁻¹
Lâmina de serra de carboneto	ø 250 x ø 30 x 2,8 mm
Número de dentes	24
Espessura do rachador	2 mm
Tamanho da mesa	563 x 583 x 28mm
Altura de corte máx. 90°	85 mm
Altura de corte máx. 45°	65 mm
Ajuste da altura	0 - 85 mm
Lâmina de serra orientável	0 – 45°
Ligação de aspiração	ø 35 mm
Peso aprox.	19 kg

* **Modo de operação S6 25%: operação contínua com carga intermitente (duração de ciclo de 10 min).** Para que o motor não aqueça para além dos limites permitidos, ele deve ser operado durante 25% da duração de ciclo à potência nominal indicada e de seguida durante 75% da duração de ciclo sem carga.

Emissão de ruído

Os valores de ruído foram determinados de acordo com a norma EN 62841.

Nível de pressão sonora L_{pA}	94,0 dB
Incerteza K_{pA}	3 dB
Nível de potência sonora L_{WA}	107,0 dB
Incerteza K_{WA}	3 dB

Usar proteção auditiva.

O ruído pode causar perda de audição. Valores totais de vibrações (soma vetorial das três direções) calculados nos termos da EN 62841.

7. Antes da colocação em funcionamento

- A máquina deve estar estável, ou seja, deverá fixar-se a uma bancada de trabalho, a uma estrutura inferior ou semelhante. Para tal, deverá utilizar os orifícios que se encontram no lado interior dos pés da estrutura.
- Antes da colocação em funcionamento, todas as coberturas e dispositivos de segurança devem estar instalados corretamente.
- A lâmina de corte deve poder girar livremente.
- Observar a madeira já processada quando a corpos estranhos, como por ex. pregos ou parafusos, etc.
- Antes de ligar/desligar, certifique-se de que a lâmina de serra está montada corretamente e as peças móveis se movem sem problemas.
- Antes de ligar a máquina, verificar se os dados da placa de características correspondem aos dados efetivos da rede.
- Ligue a máquina apenas a uma tomada elétrica com ligação à terra instalada adequadamente, que esteja protegida com pelo menos 16 A.

8. Montagem e operação

Atenção! Antes de qualquer trabalho de manutenção, conversão e montagem na serra circular, deve-se desligar a ficha de rede.

Coloque todas as peças fornecidas sobre uma superfície plana. Agrupe peças idênticas.

Nota: Se as conexões forem fixadas com um parafuso (de cabeça redonda ou sextavado), porcas sextavadas e anilhas, a anilha deve ser colocada por baixo da porca.

Insira os parafusos de fora para dentro e fixe as conexões com porcas a partir de dentro.

Nota: Durante a montagem, aperte as porcas e parafusos apenas o suficiente para que não caiam.

Se apertar as porcas e os parafusos até ao fim antes da montagem final, deixa de ser possível executar a montagem final.

8.1 Montar o alargamento da mesa (Fig. 5)

1. Inverter a serra e colocá-la no chão com a mesa virada para baixo.
2. Alinhar o alargamento da mesa (8) com a mesa de serrar (1).

3. Fixar sem apertar o alargamento da mesa (8) na mesa de serrar (1) por meio dos parafusos sextavados (19) e da escora transversal (21c). Repita o processo no lado oposto.
4. Aparafuse as escoras de apoio (21a, 21b) com os parafusos sextavados (19) e a escora transversal (21c) aos alargamentos da mesa (8).
5. Em seguida, aperte bem todos os parafusos.

8.2 Montagem da estrutura (Fig. 6 - 7.1)

1. Aparafusar as quatro pernas de apoio (16) juntamente com as escoras de apoio (21a, 21b) e os parafusos sextavados (19) à serra (Fig. 6). Para isso, utilize a chave da lâmina de serra (21a) fornecida. (Fig. 6).
2. Agora, coloque os pés de borracha (16a) nas pernas de apoio (16) (Fig. 6.1).
3. Depois, aparafuse a escora central comprida (17) e a escora central curta (18) com os parafusos sextavados (19) e as porcas sextavadas (20) às pernas de apoio (16). **Assegure-se de que as escoras iguais se encontram opostas umas às outras. As escoras centrais compridas (17 - identificadas com "B") devem ser aplicadas paralelamente ao lado do operador da serra.** (Fig. 7).
4. Fixar sem apertar os pés de arco (16b) nos orifícios das pernas de apoio traseiras com 2 parafusos sextavados (19) e porcas sextavadas (20). (Fig. 7.1)

Atenção!

Ambos os pés de arco devem ser fixados no lado posterior da máquina!

5. Em seguida, aperte todos os parafusos e porcas da estrutura inferior.

8.3 Ajustar / montar o rachador (Fig. 8 - 10)

⚠ Atenção! Retirar a ficha de rede da tomada! A configuração do rachador (6) deve ser inspecionada antes da colocação em funcionamento.

1. Ajuste a lâmina de serra (3) à profundidade de corte máx., coloque-a na posição de 0° e fixe-a.
2. Remover o parafuso (23) do inserto da mesa (2) com uma chave de fendas em cruz e extrair o inserto da mesa (2) (Fig. 8).
3. A distância entre a lâmina de serra (3) e o rachador (6) deve ser, no máximo, de 5 mm. (Fig. 9)
4. Afrouxar o parafuso de fixação (24) e puxar o rachador (6) para fora até ajustar a distância correta (Fig. 10)

5. Apertar novamente o parafuso de fixação (24) e montar o inserto da mesa (2).

8.4 Montar / desmontar a proteção da lâmina de serra (Fig. 11 - 12)

1. Coloque a proteção da lâmina de serra (4) juntamente com o parafuso (25) pela parte de cima sobre o rachador (6), de modo a que o parafuso assente no orifício oblongo do rachador (6).
2. Não apertar demasiado o parafuso (25), a proteção da lâmina de serra (6) deve manter a liberdade de movimento.
3. Inserir a mangueira de sucção (5) no adaptador de aspiração (26) e na boca de aspiração da proteção da lâmina de serra (4). Ligar um sistema de aspiração de aparas adequado ao adaptador de aspiração (26).
4. A desmontagem ocorre na sequência inversa.

Atenção!

Antes do início da serragem, deve-se baixar a proteção da lâmina de serra (4) sobre o material a ser serrado.

8.5 Substituir o inserto da mesa (Fig. 8)

1. Em caso de desgaste ou dano, o inserto da mesa (2) deve ser substituído, pois de outra forma existe um elevado perigo de ferimentos.
2. Remover o parafuso (23) com uma chave de fendas em cruz.
3. Retirar o inserto da mesa (2) desgastado.
4. A montagem da nova inserção da mesa ocorre na sequência inversa.

8.6 Montagem/substituição da lâmina de serra (Fig. 13)

1. **Atenção! retire a ficha de rede e use luvas de proteção.**
2. Desmontar a proteção da lâmina de serra (4) (vide 8.4)
3. Retirar o inserto da mesa (2) (vide 8.5)
4. Desapertar a porca, colocando uma chave da lâmina de serra (22a) na porca e segurando com outra chave da lâmina de serra (22b) no eixo do motor (vide Fig. 22).
5. **Atenção!** gire a porca no sentido de rotação da lâmina de serra.
6. Remover a flange exterior e puxar a lâmina de serra antiga da flange interior.
7. Limpar cuidadosamente a flange da lâmina de serra nova com uma escova de arame antes da montagem.

8. Monte a lâmina de serra nova na sequência inversa e fixe-a.

Atenção! Prestar atenção ao sentido de deslocamento, a inclinação de corte dos dentes deve apontar para o sentido de deslocamento, ou seja, para a frente.

9. Montar e ajustar novamente o inserto da mesa (2) e a proteção da lâmina de serra (4) (ver 8.4 e 8.5)
10. Antes de trabalhar novamente com a serra, tem de ser verificada a operacionalidade dos dispositivos de proteção.
11. Após a montagem, verificar o funcionamento correto da proteção da lâmina de serra (4). Levante a proteção da lâmina de serra e largue-a. A proteção da lâmina de serra deverá deslocar-se por si própria de volta para a posição inicial.

9. Operação

9.1 Ligar, desligar (Fig. 14)

- A serra pode ser ligada, premindo o botão verde "I" (11). Antes de começar a serrar, aguarde até a lâmina de serra atingir a sua velocidade máxima.
- Para voltar a desligar a serra, deve-se premir o botão vermelho "0" (11).

9.2 Ajuste da profundidade de corte (Fig. 14)

A lâmina de serra (3) pode ser ajustada (continuamente) para a profundidade de corte desejada, rodando o volante manual de ajuste da altura (12).

- No sentido oposto ao dos ponteiros do relógio: menor profundidade de corte
- No sentido dos ponteiros do relógio: maior profundidade de corte

Verifique a configuração com um corte preparatório.

9.3 Ajuste do ângulo (Fig. 14)

Com a serra circular de mesa, é possível realizar cortes oblíquos para a esquerda de 0° a 45° em relação ao carril de batente.

⚠ Antes de cada corte, certifique-se de que não é possível uma colisão entre o carril de batente (27), o batente transversal (7) e a lâmina de serra (3).

- Solte o punho de fixação (13)
- Ajuste a medida do ângulo desejada na escala, premindo e rodando o volante manual (12).
- Fixe o punho de fixação (13) na posição do ângulo desejada.

9.4 Trabalhar com o batente paralelo

9.4.1 Ajuste da altura do batente (Fig. 15 - 16)

- O carril de batente (27) do batente paralelo (15) possui duas superfícies de guiamento de alturas diferentes.
- Consoante a espessura dos materiais a cortar, deve-se utilizar o carril de batente (27) de acordo com a Fig. 16 para material espesso (espessura da peça superior a 25 mm) e de acordo com a Fig. 15 para material fino (espessura da peça inferior a 25 mm).

9.4.2 Rodar o carril de batente (Fig. 15 - 16)

- Para rodar o carril de batente (27), afrouxe primeiro as porcas de orelhas (28).
- Agora, o carril de batente (27) pode ser retirado do carril de guiamento (29) e empurrado novamente sobre este com o guiamento correspondente.
- Volte a apertar as porcas de orelhas (28).
- De acordo com aquilo que for necessário, o carril de batente (27) pode ser colocado à esquerda ou à direita do carril de guiamento (29). Para tal, monte apenas os parafusos do outro lado do carril de guiamento (29)

9.4.3 Ajuste da largura de corte (Fig. 17)

- Deve-se utilizar o batente paralelo (15) para cortes longitudinais de peças de madeira.
- O batente paralelo (15) deverá ser montado no lado direito da lâmina de serra (3).
- Colocar o batente paralelo (15) por cima sobre o carril de guiamento para o batente paralelo (14).
- No carril de guiamento para o batente paralelo (14) encontram-se 2 escalas que indicam a distância entre o batente paralelo (15) e a lâmina de serra (3).
- Selecione a escala apropriada, dependendo de o carril de batente (27) estar rodado para o processamento de material espesso ou fino:
Carril de batente alto (material espesso):
Carril de batente baixo (material fino):
- Ajustar o batente paralelo (15) para a medida certa no indicador de nível e fixar com a alavanca excêntrica para o batente paralelo (30).
- Na montagem ou configuração do batente paralelo, assegure-se de que o mesmo se encontra alinhado paralelamente à lâmina de serra.

9.5 Batente transversal (Fig. 18)

- Inserir o batente transversal (7) numa ranhura (31a/31b) da mesa de serrar.
- Afrouxar o parafuso da pega (32).

- Rodar o batente transversal (7) até estar ajustada a medida do ângulo pretendida. A seta no batente transversal indica o ângulo definido. (0°-60°)
- Volte a apertar o parafuso da pega (32).
- O carril de batente (34) pode ser deslocado no batente transversal (7). Para isso, desaperte as porcas (33) e desloque o carril de batente (34) para a posição desejada. Volte a apertar as porcas (34).

Atenção!

- Não desloque demasiado o carril de batente (34) na direção da lâmina de serra.
- A distância entre o carril de batente (34) e a lâmina de serra (3) deverá ser de aprox. 2 cm.

10. Funcionamento

Dicas de trabalho

Recomendamos um corte de teste após cada novo ajuste para verificar a medida definida.

Depois de ligar serra, esperar até que a lâmina de serra atinja a velocidade máxima antes de executar o corte.

Fixe as peças compridas de modo a que não caiam no final do processo de corte (p. ex., suporte de desenrolamento, etc.)

Atenção ao entalhar.

Opere o aparelho apenas com aspiração. Verifique e limpe regularmente os canais de aspiração.

Adequabilidade das lâminas de serra:

- 24 dentes: materiais macios, grande remoção de aparas, imagem de corte pouco nítida
- 48 dentes: materiais duros, menor remoção de aparas, imagem de corte mais nítida

10.1 Execução de cortes longitudinais (Fig. 19)

Aqui, a peça é cortada no sentido longitudinal.

Pressionar uma aresta da peça de trabalho contra o batente paralelo (15) enquanto a parte plana assenta na mesa de serrar (1).

A proteção da lâmina de serra (4) deve estar sempre descida sobre a peça.

A posição de trabalho no corte longitudinal nunca pode estar em linha com o percurso de corte.

- Ajustar o batente paralelo (15) conforme a altura da peça e a largura pretendida. (ver 9.4)
- Ligar serra
- Pouse as palmas das mãos com os dedos fechados sobre a peça de trabalho e desloque-a ao longo do batente paralelo (15) contra a lâmina de serra (3).

- Guiamento lateral com a mão esquerda ou direita (conforme a posição do batente paralelo) apenas até à aresta dianteira da proteção da lâmina de serra (4).
- Avançar a peça sempre até ao fim do rachador (6).
- Os resíduos de corte permanecem sobre a mesa de serrar (1) até que a lâmina de serra (3) se encontre novamente em posição de repouso.
- Segure as peças compridas de modo a que não caiam no final do processo de corte! (p. ex., suporte de desenrolamento, etc.)

10.1.1 Corte de peças de trabalho estreitas (Fig. 20)

Os cortes longitudinais de peças com uma largura inferior a 120 mm têm obrigatoriamente de ser executados com a ajuda de uma haste deslizante (9). A haste deslizante está incluída no âmbito de fornecimento. Substituir com a maior brevidade a haste deslizante desgastada ou danificada.

- Ajustar o batente paralelo de acordo com a largura da peça prevista. (ver 9.4)
- Fazer avançar a peça com as duas mãos, na área da lâmina de serra é imprescindível utilizar uma haste deslizante (9) como ajuda ao impulso.
- Avançar a peça sempre até ao fim do rachador.

⚠ Atenção! No caso de peças de trabalho curtas, deve-se utilizar a haste deslizante logo no início do corte.

10.1.2 Execução de cortes oblíquos (Fig. 21)

Por princípio, os cortes oblíquos são sempre executados utilizando o batente paralelo (15).

- Ajustar a lâmina de serra à medida do ângulo desejada. (ver 9.3)
- Ajustar o batente paralelo (15) conforme a largura e altura da peça (vide 9.4)
- Executar o corte de acordo com a largura da peça (vide 10.1)

10.2 Execução de cortes transversais (Fig. 22)

- Insira o batente transversal (7) numa das duas ranhuras (31a/b) da mesa de serrar e ajuste-o para a medida do ângulo desejada (ver 9.5). Caso seja necessário inclinar mais a lâmina de serra (3), deve ser utilizada a ranhura (31a), que impede que a sua mão e o batente transversal entrem em contacto com a proteção da lâmina de serra.

- Utilize o carril de batente.
- Pressionar a peça de trabalho com firmeza contra o batente transversal (7).

- Ligar serra.
- Empurrar o batente transversal (7) e a peça no sentido da lâmina de serra, para realizar o corte.
- **Atenção:**
Segure sempre firmemente a peça guiada, nunca a peça livre que é cortada.
- Fazer avançar sempre o batente transversal (7) até que a peça esteja totalmente cortada.
- Desligar a serra de novo. Remover os resíduos de serragem apenas quando a lâmina de serra estiver parada.

10.3 Corte de painéis de aglomerado

Para evitar uma quebra das arestas de corte durante o corte de painéis de aglomerado, o ajuste da lâmina de serra (3) não deve ser superior a 5 mm acima da espessura da peça (vide igualmente o ponto 9.2).

11. Transporte

1. Antes de qualquer transporte, desligue a ferramenta elétrica e separe-a da alimentação elétrica.
2. Transporte a ferramenta elétrica com a ajuda de, pelo menos, mais uma pessoa, não agarre nos alargamentos da mesa.
3. Proteja a ferramenta elétrica contra embates, choques e fortes vibrações, por ex. ao transportar em veículos.
4. Fixe a ferramenta elétrica contra tombo e escorregamento.
5. Nunca utilize dispositivos de proteção para o manuseio ou transporte.

12. Manutenção

⚠ **Aviso!** Antes de qualquer configuração, tarefa de manutenção ou de conservação, deverá retirar-se a ficha de rede da tomada!

12.1 Medidas de manutenção gerais

- Mantenha os dispositivos de segurança, as grelhas de ventilação e a estrutura do motor o mais livres possível de pó e sujidade. Limpe o aparelho com um pano limpo ou sobre-o com ar comprimido sob baixa pressão.
- Recomendamos a limpeza do aparelho imediatamente após cada utilização.
- Limpe o aparelho regularmente com um pano húmido e sabão suave. Não utilize produtos de limpeza ou solventes; estes poderão ser agressivos para com as peças de plástico do aparelho.

Certifique-se de que não penetra água no interior do aparelho.

- Oleie mensalmente as peças rotativas, para prolongar a vida útil da ferramenta. Não oleie o motor.
- Limpe os sistemas de captação de pó, soprando-os com ar comprimido.

12.2 Escovas de carvão

- Em caso de formação excessiva de faíscas, peça a um electricista para verificar as escovas de carvão. **Atenção!** As escovas de carvão só podem ser substituídas por um electricista especializado.

12.3 Interruptor de sobrecarga

O motor deste aparelho está protegido contra sobrecarga com um interruptor de sobrecarga (11a).

Caso se exceda a corrente nominal, o interruptor de sobrecarga (11a) desliga o aparelho.

Neste caso, proceda da seguinte maneira:

- Deixe o aparelho arrefecer durante vários minutos.
- Pressione o interruptor de sobrecarga (11a).
- Ligue o aparelho pressionando o botão verde "I".

Informações de assistência

Deve-se ter em conta que as seguintes peças deste produto estão sujeitas a um desgaste consoante a utilização ou natural ou que as seguintes peças são necessárias como consumíveis.

Peças de desgaste*: Escovas de carvão, inserto da mesa, haste deslizante, lâmina de serra

* Nem sempre incluído no âmbito de fornecimento!

Entre em contacto com o nosso centro de assistência para obter peças sobresselentes e acessórios. Para isso, utilize o código QR na capa.

13. Armazenamento

- Armazene o aparelho e os seus acessórios num local escuro, seco, ao abrigo de temperaturas negativas e fora do alcance das crianças.
- A temperatura ideal de armazenagem situa-se entre 5 a 30 °C.
- Guarde a ferramenta elétrica apenas na embalagem original.
- Tape a ferramenta elétrica para proteção contra pó ou humidade.

- As lâminas de serra e chaves que não estão ao uso podem ser arrumadas como se indica na Fig. 23.
- Guarde o manual de instruções junto à ferramenta elétrica.

14. Ligação elétrica

O motor elétrico instalado está ligado pronto a ser utilizado. A ligação corresponde às normas VDE e DIN relevantes. A ligação à rede por parte do cliente, assim como o cabo de prolongamento utilizado, deverão corresponder a essas normas.

- produto cumpre os requisitos da EN 61000-3-11 e está sujeito a condições especiais de ligação. Isso significa que os pontos de ligação não podem ser escolhidos livremente.
- Podem ocorrer variações de tensão no aparelho caso exista uma alimentação de rede desfavorável.
- produto pode ser usado exclusivamente em pontos de ligação,
 - a) que não excedam a impedância da rede admissível «Z» ($Z_{\text{máx.}} = 0,346 \Omega$), ou
 - b) que apresentem uma intensidade máxima admissível da corrente permanente na rede de, pelo menos, 100 A por cada fase.
- Enquanto utilizador, deverá certificar-se de que o ponto de ligação, ao qual pretende conectar o produto, cumpre um dos requisitos mencionados em a) ou b). Em caso de dúvidas, contacte a respectiva empresa de abastecimento de energia.

Notas importantes

O motor desliga-se automaticamente em caso de sobrecarga. Após um período de arrefecimento (divergente no tempo), o motor volta a poder ser ligado.

Cabo de ligação elétrica com defeito

Ocorrem muitas vezes danos de isolamento em cabos de ligação elétrica.

As causas para tal poderão ser:

- Pontos de pressão se os cabos forem conduzidos através de janelas ou portas.
- Pontos de dobragem devido a uma fixação ou condução incorreta do cabo de ligação.
- Pontos de corte devido a passagem de veículo por cima do cabo de ligação.
- Danos de isolamento devido a puxar com força da tomada.
- Fissuras devido à idade do isolamento.

Tais cabos de ligação elétrica danificados não devem ser utilizados e representam perigo de vida devido aos danos no isolamento.

Inspeção regularmente os cabos de ligação elétrica quanto a danos. Durante a inspeção, certifique-se de que o cabo não está ligado à rede elétrica.

Os cabos de ligação elétrica devem corresponder às normas VDE e DIN relevantes. Utilize apenas cabos de ligação com a marcação H05VV-F.

É obrigatória uma impressão da designação do tipo no cabo de ligação.

Motor de corrente alternada

- A tensão de rede deve ser de 230 V~.
- Os cabos de prolongamento de até 25 m de comprimento devem ter uma secção transversal de 1,5 mm quadrados.

As ligações e reparações do equipamento elétrico só devem ser executadas por um eletrotécnico.

Tipo de ligação Y

Se o cabo de ligação à rede deste aparelho estiver danificado, este deve ser substituído pelo fabricante ou pelo seu serviço de assistência ao cliente ou por uma pessoa igualmente qualificada, de modo a evitar perigos.

Em caso de dúvidas, indique os seguintes dados:

- Tipo de corrente do motor
- Dados da placa de características da máquina
- Dados da placa de características do motor

15. Eliminação e reciclagem

Notas relativas à embalagem



Os materiais de embalagem são recicláveis. Elimine as embalagens de modo ecológico.

Notas relativas à legislação alemã sobre aparelhos elétricos e eletrónicos (ElektroG)



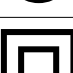
Os aparelhos elétricos e eletrónicos usados não pertencem no lixo doméstico, devendo ser alvo de uma recolha ou eliminação separadas!

- As baterias e pilhas usadas que não estejam montadas de modo fixo no aparelho usado devem ser retiradas sem as destruir antes da entrega do aparelho! A sua eliminação é regulada pela legislação relativa a baterias.
- Os proprietários ou utilizadores de aparelhos elétricos e eletrónicos são legalmente obrigados a devolver os mesmos após a sua utilização.
- O utilizador final tem a responsabilidade pela eliminação dos seus dados pessoais no aparelho usado a ser eliminado!
- O símbolo do caixote do lixo riscado significa que aparelhos usados elétricos ou eletrónicos não devem ser eliminados no lixo doméstico.
- Os aparelhos usados elétricos e eletrónicos podem ser entregues sem custos nos seguintes pontos:
 - Centros de recolha ou de eliminação públicos (p. ex. depósitos municipais)
 - Pontos de venda de aparelhos elétricos (lojas físicas e online), desde que o revendedor esteja obrigado a aceitar a devolução ou a aceite de livre vontade.
- Pode entregar sem custos até três aparelhos elétricos usados com um comprimento de até 25 centímetros ao fabricante sem que tenha de comprar um aparelho novo ou a outro centro de recolha autorizado na sua vizinhança.
- Para se informar acerca de condições de devolução adicionais dos fabricantes e distribuidores, queira entrar em contacto com o respetivo serviço de apoio ao cliente.
- Em caso de fornecimento de um aparelho elétrico novo por parte do fabricante a um domicílio, este pode efetuar a recolha sem custos do aparelho elétrico usado a pedido do utilizador final. Para tal, entre em contacto com o serviço de apoio ao cliente do fabricante.
- Estas declarações são apenas válidas para aparelhos que sejam instalados e vendidos nos países da União Europeia e que estejam sujeitos à Diretiva Europeia 2012/19/UE. Em países fora da União Europeia, a eliminação de aparelhos usados elétricos e eletrónicos poderá estar regulada por outra legislação divergente.

16. Resolução de problemas

Falha	Causa possível	Resolução
A lâmina de serra solta-se depois de se desligar o motor	Porca de fixação insuficientemente apertada	Apertar a porca de fixação com rosca para a direita
O motor não funciona	Falha no fusível de rede	Verificar fusível de rede
	Cabo de extensão com defeito	Substituir a linha de prolongamento
	Ligações no motor ou interruptor não funcionam	Pedir a um eletricista para verificar
Motor não tem potência para o fusível responder	Motor ou interruptor com defeito	Pedir a um eletricista para verificar
	Secção insuficiente do cabo de extensão	ver ligação elétrica
Partes queimadas na superfície de corte	Sobrecarga devido à lâmina de serra gasta	Substituição da lâmina de serra
	Lâmina de serra gasta	Afiar, substituir a lâmina de serra
	Lâmina de serra incorreta	Substituir a lâmina de serra

Vysvětlení symbolů na přístroji

	<p>Před uvedením do provozu si přečtěte a dodržujte návod k obsluze a bezpečnostní pokyny.</p>
	<p>Noste ochranné brýle!</p>
	<p>Noste ochranná sluchátka!</p>
	<p>Bude-li se při práci prášit, noste ochranu dýchacích cest!</p>
	<p>Noste ochranné rukavice!</p>
	<p>Pozor! Nebezpečí poranění! Nedotýkejte se pilového listu v provozu!</p>
	<p>Třída ochrany II</p>
	<p>Výrobek odpovídá platným evropským směrnicím.</p>
<p>⚠ Pozor!</p>	<p>Místa, která se týkají bezpečnosti, jsme v návodu k použití označili touto značkou.</p>

Obsah:	Strana:
1. Úvod.....	132
2. Popis stroje.....	132
3. Rozsah dodávky.....	132
4. Použití podle účelu určení.....	133
5. Bezpečnostní pokyny.....	134
6. Technická data.....	139
7. Před uvedením do provozu.....	139
8. Montáž.....	139
9. Obsluha.....	141
10. Provoz.....	142
11. Transport.....	143
12. Údržba.....	143
13. Uložení.....	143
14. Elektrická přípojka.....	143
15. Likvidace a recyklace.....	144
16. Odstraňování závad.....	145
17. Prohlášení o shodě.....	328

1. Úvod

Výrobce:

Scheppach GmbH
Günzburger Straße 69
D-89335 Ichenhausen

Vážený zákazníku,

přejeme Vám hodně radosti a úspěchů při práci s Vaším novým přístrojem.

Poznámka:

V souladu s platnými zákony, které se týkají odpovědnosti za výrobek, výrobce zařízení nepřebírá odpovědnost za poškození výrobku nebo za škody způsobené výrobkem, ke kterým z následujících důvodů:

- Nesprávná manipulace.
- Nedodržení pokynů pro obsluhu.
- Opravy prováděné třetí stranou, opravy neprováděné v autorizovaném servisu.
- Montáž neoriginálních dílů nebo použití neoriginálních dílů při výměně.
- Jiné než specifikované použití.
- Porucha elektrického systému, která byla způsobena nedodržením elektrických předpisů a předpisů VDE 0100, DIN 57113, VDE0113.

Doporučujeme:

Před montáží a uvedením do provozu si přečtěte celý text návodu k obsluze.

Tento návod k obsluze Vám má ulehčit seznámení s vaším strojem a využití možností jeho použití podle určení.

Návod k obsluze obsahuje důležité pokyny a upozornění, jak bezpečně, odborně a hospodárně pracovat se strojem, a jak zabránit nebezpečí, ušetřit náklady za opravy, snížit ztrátové časy, a zvýšit spolehlivost a životnost stroje.

K bezpečnostním ustanovením tohoto návodu k obsluze musíte navíc bezpodmínečně dodržovat předpisy své země, platné pro provoz stroje.

Uchovávejte návod k obsluze u stroje v ochranném pouzdře, chráněný před nečistotou a vlhkostí. Každý pracovník obsluhy si ho musí před zahájením práce přečíst a pečlivě dodržovat.

Na stroji smí pracovat jen osoby, které jsou poučené v používání stroje, a informované o nebezpečích s tím spojených. Je nutné dodržovat vyžadovaný minimální věk.

Vedle bezpečnostních pokynů a upozornění obsažených v tomto návodu k obsluze a zvláštních předpisů vaší země je nutné dodržovat všeobecně uznávané technické předpisy pro provoz.

Nepřebíráme žádné ručení za škody a úrazy vzniklé v důsledku nedodržování tohoto návodu k obsluze a bezpečnostních pokynů.

2. Popis stroje (obr. 1 - 4)

1. Stůl pily
2. Stolní vložka
3. Pilový kotouč
4. Chránič pilového kotouče
5. Odsávací hadice
6. Rozrážecí klín
7. Příčný doraz
8. Rozšíření stolu
9. Posuvný blok
10. Podstavec
11. Spínač, vypínač
- 11a. Spínač proti přetížení
12. Spínač, vypínač
13. Ruční kolečko
14. Aretační rukojeť
15. Vodicí lišta
16. Paralelní doraz
17. Nožky
- 16a. Gumové nožky
- 16b. Stojací rameno
18. Střední výztuhy, dlouhé
19. Střední výztuhy, krátké
20. Šestihranný šroub
21. Šestihranná matice
- 21a. Výztuhy krátký
- 21b. Výztuhy dlouho
- 21c. Příčná vzpěra
- 22a. Očkový klíč 10/21 mm
- 22b. Očkový klíč 10/13 mm

3. Rozsah dodávky

- Otevřete balení a opatrně vyjměte přístroj.
- Odstraňte materiál obalu a obalové a přepravní pojistky (pokud je jimi výrobek opatřen).
- Zkontrolujte, zda je obsah dodávky úplný.
- Zkontrolujte přístroj a díly příslušenství, zda se při přepravě nepoškodily.
- Uchovejte obal dle možností až do uplynutí záruční doby.

⚠ POZOR!

Přístroj a obalové materiály nejsou hračka! Dětem nepatří do rukou plastikové sáčky, fólie ani drobné součástky! Hrozí nebezpečí jejich spolknutí a udušení!

- Nožky 4x (16)
- Střední výztuhy, dlouhé 2x (17)
- Střední výztuhy, krátké 2x (18)
- Výztuhy krátký (21a)
- Výztuhy dlouho (21b)
- Příčná vzpěra 4x (21c)
- Stojací rameno 2x (16b)
- Rozšíření stolu 2x (8)
- Gumové nožky 4x (16a)
- Paralelní doraz (15)
- Chránič pilového kotouče (4)
- Příčný doraz (7)
- Odsávací hadice (5)
- Posuvný blok (9)
- Očkový klíč 10/21 mm (22a)
- Očkový klíč 10/13 mm (22b)
- Šestihranný šroub 32x (19)
- Šestihranná matice 24x (20)
- Rozrážecí klín (6)

4. Použití podle účelu určení

Stolní kotoučová pila slouží k podélnému a příčnému řezání (pouze s příčným dorazem) dřeva všeho druhu, odpovídajíc velikosti stroje. Kulatina všeho druhu nesmí být řezána. Přístroj smí být používán pouze podle svého účelu určení.

Každé další, toto překračující použití, neodpovídá použití podle účelu určení. Za z toho vyplývající škody nebo zranění všeho druhu ručí uživatel/obsluhující osoba a ne výrobce.

Používat se smí pouze pro stroj vhodné pilové kotouče (pilové kotouče z tvrdokovu nebo CV).

Použití pilových kotoučů z vysoce výkonné rychlořezné oceli (HSS) a dělicích kotoučů všech druhů je zakázáno. Součástí použití podle účelu určení je také dbát bezpečnostních pokynů, tak jako návodu k montáži a provozních pokynů v návodu k obsluze. Osoby, které stroj obsluhují a udržují, musí být s tímto seznámeny a být poučeny o možných nebezpečích. Kromě toho musí být co nejpřísněji dodržovány platné předpisy k předcházení úrazům.

Dále je třeba dodržovat ostatní všeobecná pravidla v pracovnílékařských a bezpečnostně technických oblastech.

⚠ Pozor!

Při používání přístrojů musí být dodržována určitá bezpečnostní opatření, aby se zabránilo zraněním a škodám. Přečtěte si proto pečlivě tento návod k obsluze / bezpečnostní pokyny. Dobře si ho je uložte, abyste měli tyto informace kdykoliv po ruce. Pokud předáte přístroj jiným osobám, předejte s ním prosím i tento návod k obsluze / bezpečnostní pokyny.

Nepřebíráme žádné ručení za škody a úrazy vzniklé v důsledku nedodržování tohoto návodu k obsluze a bezpečnostních pokynů.

Změny na stroji zcela vylučují ručení výrobce a z toho vzniklé škody. I přes použití podle účelu určení nelze zcela vyloučit určité zbývající rizikové faktory. Podmíněna konstrukcí a uspořádáním stroje se mohou vyskytnout následující rizika:

- Dotknutí se pilového kotouče v nezakryté části pily.
- Sáhnutí do běžícího pilového kotouče (řezné zranění)
- Zpětný vrh obrobků a jejich částí.
- Zlomení pilového kotouče.
- Vylétnutí vadných tvrdokovových částí pilového kotouče.
- Poškození sluchu při nepoužívání potřebné ochrany sluchu.
- Zdraví škodlivé emise dřevěného prachu při používání v uzavřených místnostech.

⚠ Dbejte prosím na to, že naše přístroje nebyly podle svého účelu určení konstruovány pro živnostenské, řemeslnické nebo průmyslové použití. Nepřebíráme žádné ručení, pokud je přístroj používán v živnostenských, řemeslných nebo průmyslových podnicích a při srovnatelných činnostech.

⚠ **UPOZORNĚNÍ!** Tento elektrický nástroj vytváří během provozu elektromagnetické pole. Toto pole může za určitých podmínek ovlivňovat aktivní nebo pasivní zdravotní implantáty. Pro snížení rizika vážných nebo smrtelných úrazů doporučujeme osobám se zdravotními implantáty, aby se před obsluhou tohoto elektrického nástroje obrátili na svého lékaře nebo na výrobce zdravotního implantátu.

5. Bezpečnostní pokyny

Obecné bezpečnostní pokyny pro elektrické nástroje

⚠ VAROVÁNÍ: Přečtěte si všechny bezpečnostní pokyny, instrukce, ilustrace a technické údaje, kterými je tento elektrický nástroj opatřen.

Pokud opomenete dodržovat následující instrukce, může to způsobit zásah elektrickým proudem, požár a/ nebo těžká zranění.

Uchovejte si do budoucna veškeré bezpečnostní pokyny a instrukce.

Pojem „elektrický nástroj“, který je uveden v bezpečnostních pokynech, se vztahuje na elektrický nástroj (se síťovým kabelem), poháněný proudem ze sítě nebo na elektrický nástroj poháněný akumulátorem (bez síťového kabelu).

1) Bezpečnost na pracovišti

- a) **Udržujte svou pracovní oblast čistou a dobře osvětlenou.** Pracovní oblasti, ve kterých je nepořádek nebo nejsou osvětlené, mohou vést k nehodám.
- b) **Neppracujte s tímto elektrickým nástrojem v prostředí ohroženém výbuchem, ve kterém se nacházejí hořlavé kapaliny, plyny nebo prach.** Elektrické nástroje vytvářejí jiskry, které by mohly zapálit prach nebo výpary.
- c) **Udržujte děti nebo jiné osoby během používání elektrického nástroje v patřičné vzdálenosti.** Při nesoustředěnosti můžete ztratit kontrolu nad elektrickým nástrojem.

2) Elektrická bezpečnost

- a) **Přípojná zástrčka elektrického nástroje musí být vhodná pro danou zásuvku.** Zástrčka se nesmí žádným způsobem měnit. V kombinaci s uzemněnými elektrickými nástroji nepoužívejte žádné zásuvkové adaptéry. Nezměněné zástrčky a vhodné zásuvky zmenšují riziko zasažení elektrickým proudem.
- b) **Zabraňte kontaktu těla s uzemněnými povrchy jako trubkami, topeními, sporáky a chladničkami.** Je-li vaše tělo uzemněné, hrozí zvýšené riziko zasažení elektrickým proudem.
- c) **Elektrické nástroje chraňte před deštěm a vlhkem.**

Vniknutí vody do elektrického nástroje zvyšuje riziko zásahu elektrickým proudem.

- d) **Připojovací vedení nepoužívejte k přenášení a zavěšení elektrického nástroje, nebo k vytažení zástrčky ze zásuvky.** Připojovací vedení chraňte před horkem, olejem, ostrými hranami nebo pohyblivými díly. Poškozené nebo zamotané přípojně vedení zvyšuje riziko zasažení elektrickým proudem.
- e) **Používáte-li elektrický nástroj venku, použijte prodlužovací kabely vhodné i pro venkovní použití.** Používání vhodného prodlužovacího vedení vhodného pro venkovní použití snižuje riziko zasažení elektrickým proudem.
- f) **Pokud není možno zabránit provozu elektrického nástroje ve vlhkém prostředí, používejte proudový chránič.** Použití vložky pro proudový chránič zmiňuje riziko zasažení elektrickým proudem.

3) Bezpečnost osob

- a) **Při práci s elektrickým nástrojem buďte pozorní a neustále dávejte pozor na to, co děláte a postupujte vždy s rozvahou.** Nepoužívejte elektrický nástroj, jste-li unavení nebo pod vlivem drog, alkoholu nebo léků. Okamžik nepozornosti při používání elektrického nástroje může vést k vážným zraněním.
- b) **Používejte osobní ochranné pracovní prostředky a vždy ochranné brýle.** Použití osobních ochranných pracovních prostředků jako je protiprachová maska, protiskluzová bezpečnostní obuv, ochranná helma nebo ochrana sluchu podle druhu a způsobu použití elektrických nástrojů zmenšuje riziko zranění.
- c) **Zabraňte neúmyslnému uvedení do provozu. Než elektrický nástroj připojíte k napájení proudem a/nebo akumulátoru a než jej budete zvedat nebo nosit, ujistěte se, že je vypnutý.** Máte-li při přenášení elektrického nástroje prst na spínači nebo zapojíte-li elektrický nástroj do zásuvky zapnutý, může to vést k nehodám.
- d) **Před zapnutím elektrického nástroje odstraňte veškeré seřizovací nástroje nebo klíče.** Nástroj nebo klíč, který se nachází v otáčejícím se dílu elektrického nástroje, může vést ke zraněním.
- e) **Vyhnete se nestabilnímu držení těla. Zajistěte si stabilní postoj a vždy udržujte rovnováhu.** Tak můžete elektrický nástroj v nečekaných situacích lépe udržet pod kontrolou.

- f) **Noste vhodný oděv. Nenoste volný oděv nebo šperky. Udržujte vlasy a oděv v bezpečné vzdálenosti od pohyblivých se dílů.** Volný oděv, šperky nebo dlouhé vlasy mohou být zachyceny rotujícími díly.
- g) **Je-li možné namontovat zařízení pro odsávání a zachycování prachu, je třeba je namontovat a správně používat.** Používání odsávání prachu může snížit ohrožení prachem.
- h) **Nenechte se ukolébat falešným pocitem bezpečí a nepřeskočte bezpečnostní pravidla pro elektrické nástroje, i když je po častém používání elektrického nástroje znáte.** Nedbalé chování může vést ve zlomku sekundy k těžkým zraněním.

4) Používání a manipulace s elektrickým nástrojem

- a) **Nepřetěžujte elektrický nástroj. Pro svou práci používejte vhodný elektrický nástroj.** S vhodným elektrickým nástrojem budete pracovat lépe a bezpečněji v udávaném rozsahu výkonu.
- b) **Nepoužívejte elektrický nástroj, jehož vypínač je vadný.** Elektrický nástroj, který již nelze zapnout nebo vypnout, je nebezpečný a musí být opraven.
- c) **Než budete provádět nastavení nástroje, měnit díly vložného nástroje nebo elektrický nástroj odložíte, vytáhněte zástrčku ze zásuvky a/nebo vyjměte vyjímatelný akumulátor.** Toto preventivní bezpečnostní opatření brání neúmyslnému spuštění elektrického nástroje.
- d) **Nepoužívané elektrické nástroje uchovávejte mimo dosah dětí. Nenechte elektrický nástroj používat osoby, které s ním nejsou seznámeny nebo si nepřčetly tento návod.** Elektrické nástroje představují nebezpečí, jsou-li používány nezkušenými osobami.
- e) **O elektrické nástroje a nástavec pečlivě pečujte. Kontrolujte, zda pohyblivé díly fungují bezvadně a nejdou vzpříčené, zda nejsou prasklé nebo tak poškozené, že je omezena funkčnost elektrického nástroje.**
Poškozené díly nechte před používáním elektrického nástroje opravit. Příčinou mnoha nehod je špatně udržovaný elektrický nástroj.
- f) **Udržujte řezné nástroje ostré a čisté.** Pečlivě udržované řezné nástroje s ostrými břity se méně přičí a lze je snadněji vést.

- g) **Používejte elektrický nástroj, příslušenství, nástavce atd. v souladu s instrukcemi. Zohledněte přitom pracovní podmínky a prováděnou činnost.** Používání elektrických nástrojů pro jiné než určené aplikace může vést k nebezpečným situacím.
- h) **Rukojeti a úchopné plochy udržujte suché, čisté a bez oleje a tuku.** Kluzké rukojeti a úchopné plochy neumožňují bezpečnou obsluhu a kontrolu elektrického nástroje v nepředvídatelných situacích.

5) Servis

- a) **Nechte svůj elektrický nástroj opravovat pouze kvalifikovaný odborný personál a pouze za použití originálních náhradních dílů.** Tím se zajistí, aby zůstala zachována bezpečnost elektrického nástroje.

Bezpečnostní pokyny pro stolní kotoučové pily

Bezpečnostní pokyny týkající se ochranných krytů

- a) **Nechte namontovat ochranné kryty. Ochranné kryty musí být namontovány ve funkčním stavu a správně.**
Uvolněné, poškozené nebo nesprávně fungující ochranné kryty je třeba opravit nebo vyměnit.
- b) **Pro dělicí fezy používejte vždy ochranný kryt pilového kotouče a štípací klín.**
Při dělicích řezech, u kterých pilový kotouč zcela prořízne tloušťku obrobku, snižuje ochranný kryt a další bezpečnostní zařízení riziko zranění.
- c) **Po dokončení pracovních operací (např. přehýbání, drážkování nebo rozmitání během manipulace), u kterých je zapotřebí odstranění ochranného krytu a/nebo štípacího klínu, bezodkladně znovu upevněte ochranný systém.**
Ochranný kryt snižuje riziko zranění.
- d) **Před zapnutím elektrického nástroje zajistěte, aby se pilový kotouč nedotýkal ochranného krytu, štípacího klínu nebo obrobku.**
Když se pilový kotouč těchto komponentů nedopatřením dotkne, může to vést k nebezpečné situaci.
- e) **Štípací klín nastavte podle popisu v tomto návodu k obsluze.** Nesprávné vzdálenosti, poloha a vyrovnání mohou být důvodem toho, že štípací klín nezabrání účinně zpětnému rázu.

- f) **Aby mohl štípací klín fungovat, musí působit na obrobek.** Při řezání do obrobků, které jsou příliš krátké na to, aby mohl štípací klín zabrat, je štípací klín neúčinný. Za těchto podmínek nemůže štípací klín zabránit zpětnému rázu.
- g) **Používejte pilový kotouč vhodný pro štípací klín.** Aby štípací klín fungoval správně, musí průměr pilového kotouče odpovídat patřičnému štípacímu klínu, list pilového kotouče musí být tenčí než štípací klín a šířka zubu musí být větší než tloušťka štípacího klínu.

Bezpečnostní pokyny pro postup řezání

- a) **⚠ NEBEZPEČÍ: Nesahejte prsty a rukama do blízkosti pilového kotouče nebo do oblastí řezání.** Okamžik nepozornosti nebo vysmeknutí může vaši ruku přivést k pilovému listu a způsobit vážná zranění.
- b) **Obrobek vedte pouze proti směru otáčení pilového kotouče nebo řezného nástroje.** Přivedení obrobku ve stejném směru jako je směr otáčení pilového kotouče nad stolem může vést k tomu, že obrobek a vaše rukou budou vtaženy k pilovému kotouči.
- c) **Při podélných řezech nepoužívejte nikdy k přivádění obrobku pokosový doraz a při příčných řezech s pokosovým dorazem nepoužívejte pro nastavení délky navíc paralelní doraz.** Současné vedení obrobku pomocí paralelního dorazu a pokosového dorazu zvyšuje pravděpodobnost uvíznutí pilového kotouče a zpětného rázu.
- d) **Při podélných řezech vyvíjejte při přivádění tlak na obrobek vždy mezi dorazovou lištou a pilovým listem. Pokud je vzdálenost mezi dorazovou lištou a pilovým kotoučem menší než 150 mm použijte posunovací tyč, pokud je nižší než 50 mm posunovací blok.** Takové pracovní pomůcky se starají o to, aby vaše ruka zůstala v bezpečné vzdálenosti od pilového kotouče.
- e) **Používejte pouze přiložený posunovací blok od výrobce nebo blok vyrobený podle těchto pokynů.** Posunovací blok se stará o dostatečnou vzdálenost mezi rukou a pilovým kotoučem.

- f) **Nikdy nepoužívejte poškozený nebo nařiznutý posunovací blok.** Poškozený posunovací blok může prasknout a způsobit, že se vaše ruka dostane k pilovému kotouči.
- g) **Nikdy nepracujte „volnou rukou“. K přiložení a vedení obrobku vždy používejte paralelní doraz nebo pokosový doraz. „Volnou rukou“ znamená podepírat nebo vést obrobek rukama namísto pomocí paralelního dorazu nebo pokosového dorazu.** Řezání volnou rukou vede k chybnému vyrovnání, vzpříčení a zpětnému rázu.
- h) **Nikdy nesahejte okolo otáčejícího se pilového kotouče a přes něj.** Sahání po obrobku může vést k neúmyslnému dotyku otáčejícího se pilového kotouče.
- i) **Dlouhé a/nebo široké obrobky podepřete za a/ nebo vedle stolu pily, aby zůstaly vodorovné.** Dlouhé a/nebo široké obrobky mají tendenci se na okraji stolu pily překlopotit; to vede ke ztrátě kontroly, vzpříčení pilového kotouče a zpětnému rázu.
- j) **Obrobek přivádějte rovnoměrně. Obrobek neohýbejte a nekroutěte. Pokud pilový kotouč uvízne, elektrický nástroj okamžitě vypněte, vytáhněte síťovou zástrčku a odstraňte příčinu vzpříčení.** Uvíznutí pilového kotouče v obrobku může vést ke zpětnému rázu nebo zablokování motoru.
- k) **Dokud pila běží, neodstraňujte odřiznutý materiál.** Odřiznutý materiál se může usadit mezi pilovým kotoučem a dorazovou lištou nebo v ochranném krytu a při odstraňování může vaše prsty vtáhnout k pilovému kotouči. Než začnete materiál odstraňovat, vypněte pilu a vyčkejte, dokud se pilový kotouč nezastaví.
- l) **Pro podélné řezání obrobků tenčích než 2 mm použijte doplňkový paralelní doraz, který bude ve styku s povrchem stolu.** Tenké obrobky se mohou pod paralelním dorazem zaklínit a způsobit zpětný ráz.

Příčiny zpětného rázu a odpovídající bezpečnostní pokyny

Zpětný ráz je náhlá reakce obrobku následkem zaseknutí, vzpříčení pilového kotouče nebo když je řez v obrobku prováděn šikmo vůči pilovému kotouči, nebo když se část obrobku vzpříčí mezi pilovým kotoučem a paralelním dorazem nebo jiným pevným objektem.

Ve většině případů je v případě zpětného rázu obrobek zachycen zadní částí pilového kotouče, vyzvednut ze stolu pily a odmrštěn ve směru obsluhy. Zpětný ráz je důsledkem chybného nebo nesprávného používání stolní kotoučové pily. Lze mu zabránit vhodnými preventivními opatřeními, popsanými dále.

a) Nikdy si nestoupejte do přímé linie s pilovým kotoučem. Vždy se zdržujte na té straně pilového kotouče, na které se nachází dorazová lišta.

V případě zpětného rázu může být obrobek vymrštěn vysokou rychlostí na osoby, které stojí před pilovým kotoučem a v linii jeho prodloužení.

b) Nikdy nesahejte přes nebo za pilový kotouč, abyste podepřeli nebo táhli obrobek.

Může dojít k neúmyslnému dotyku pilového kotouče, nebo zpětný ráz může vtáhnout vaše prsty k pilovému kotouči.

c) Odřezávaný obrobek nikdy nedržte a netlačte proti otáčejícímu se pilovému kotouči.

Tlačení odřezávaného obrobku proti pilovému kotouči vede ke vzpříčení a zpětnému rázu.

d) Vyrovnajte dorazovou lištu paralelně s pilovým kotoučem.

Nevyrovaná dorazová lišta tlačí obrobek proti pilovému kotouči a vyvolá zpětný ráz.

e) Při zakrytém řezání (např. polodrážkování, drážkování nebo rozmitání během manipulace) použijte pro vedení obrobku proti stolu a dorazové liště přítlačný hřeben.

Pomocí přítlačného hřebenu lze obrobek lépe kontrolovat při případném zpětném rázu.

f) Buďte mimořádně opatrní při řezání sestavných obrobků v oblasti, kam nevidíte.

Ňořící se pilový kotouč se může zařiznout do objektů, které mohou způsobit zpětný ráz.

g) Velké desky podepřete, abyste snížili riziko zpětného rázu způsobeného vzpříčeným pilovým kotoučem.

Velké desky se mohou svou vlastní hmotností prohnout. Desky musí být podepřené všude tam, kde přečnivají přes povrch stolu.

h) Buďte mimořádně opatrní při řezání obrobků, které jsou zkroucené, zauzlené, protažené nebo nemají rovný okraj, který by bylo možné vést pomocí pokosového dorazu nebo podél dorazové lišty.

Protažené, zauzlené, zkroucený obrobek je nestabilní a vede k nesprávnému vyrovnání řezné mezery a pilového kotouče, tedy ke vzpříčení a zpětnému rázu.

i) Nikdy neřezejte více na sebe nebo za sebou položených obrobků.

Pilový kotouč by mohl zachytit jednu nebo několik částí a způsobit zpětný ráz.

j) Pokud chcete pilu, jejíž kotouč uvízl v obrobku, opět nastartovat, vycentrujte pilový kotouč v řezné mezeře tak, aby nebyly zuby pily zaseknuté do obrobku. Když je pilový kotouč vzpříčený, může se obrobek při opětovném spuštění pily zvednout a způsobit zpětný ráz.

k) Pilové kotouče udržujte čisté, ostré a dostatečně rozvedené. Nikdy nepoužívejte protažené pilové kotouče nebo pilové kotouče s popraskanými nebo polámanými zuby.

Ostré a správně rozvedené pilové kotouče minimalizují uvíznutí, zablokování a zpětný ráz.

Bezpečnostní pokyny pro obsluhu stolních kotoučových pil

a) Před odstraněním stolové vložky, výměnou pilového kotouče, nastavením štipacího klínu nebo provedením ochranného krytu pilového kotouče a pokud stroj necháváte bez dohledu stolní kotoučovou pilu vypněte a odpojte ji od sítě.

Pro zabránění nehodám slouží preventivní bezpečnostní opatření.

b) Stolní kotoučovou pilu nenechte nikdy běžet bez dohledu. Elektrický nástroj nevyvínejte a neopouštějte, dokud se zcela nezastaví.

Běžící pila bez dohledu představuje nekontrolované nebezpečí.

c) Stolní kotoučovou pilu nainstalujte na místo, které je rovné a dobře osvětlené a kde můžete bezpečně stát a udržovat rovnováhu. Místo instalace musí poskytovat dostatek prostoru na dobrou manipulaci s obrobky vaší velikosti. Nepořádek, neosvětlené pracovní oblasti a nerovné a kluzké podlahy mohou vést k nehodám.

d) Pravidelně odstraňujte třísky a piliny pod stolem pily a/nebo z odsávání prachu.

Nahromaděné piliny jsou hořlavé a mohou se samy od sebe vznítit.

e) Stolní kotoučovou pilu zajistěte.

Nesprávně zajištěná stolní kotoučová pila se může pohnout nebo převrátit.

- f) **Před zapnutím stolní kotoučové pily z ní odstraňte seřizovací nástroje, zbytky dřeva atd.** Vychýlení nebo vzpříčení může být nebezpečné.
- g) **Používejte vždy pilové kotouče o správné velikosti s vhodným otvorem pro upínání (např. kosočtvercový nebo kulatý).** Pilové kotouče nehodící se k montážním dílům pily při chodu hází a vedou ke ztrátě kontroly.
- h) **Nikdy nepoužívejte pro pilové kotouče poškozený nebo nesprávný montážní materiál jako např. přírubu, podložky, šrouby nebo matice.** Tento montážní materiál pro pilový kotouč byl zkonstruován speciálně pro vaši pilu, pro bezpečný provoz a optimální výkon.
- i) **Na stolní kotoučovou pilu se nikdy nestavějte a nepoužívejte ji jako schůdek.** Když se elektrický nástroj převrátí nebo když se nedopatřením dostanete do kontaktu s pilovým kotoučem, může dojít k vážným zraněním.
- j) **Zajistěte, aby byl pilový kotouč namontovaný ve správném směru otáčení. Na stolní kotoučové pile nepoužívejte brusné kotouče nebo drátěné kartáče.** Neodborná montáž pilového kotouče nebo používání nedoporučeného příslušenství může vést k vážným zraněním.

Bezpečnostní pokyny pro manipulaci s pilovými listy

1. Abyste mohli ovládat manipulaci, nasadte pouze nástavce.
2. Dodržujte nejvyšší počet otáček. Nesmí být překročen nejvyšší počet otáček uvedený na nástavci. Bude-li uveden, dodržujte rozsah otáček.
3. Dodržujte směr otáčení motoru a pilového listu.
4. Nepoužívejte prasklé nástavce. Prasklé nástavce vyřadte z používání. Opravy nejsou povoleny.
5. Z povrchu čelistí odstraňte nečistoty, mastnotu, olej a vodu.
6. Pro zmenšení otvorů v listech kotoučové pily nepoužívejte žádné redukční kroužky ani vložky.
7. Dávejte pozor na to, aby měly redukční kroužky připevňované za účelem zajištění nástavce stejný průměr a alespoň 1/3 průřezu.
8. Zajistěte, aby byly připevňované redukční kroužky umístěny navzájem rovnoběžně.
9. S nástavci manipulujte opatrně. Nejlepším způsobem jejich uložení je originální obal nebo speciální obaly. Noste ochranné rukavice, abyste zlepšili bezpečnost úchopu a dále snížili riziko zranění.

10. Před použitím nástavců se ujistěte, že jsou správně připevněny všechny ochranné prostředky.
11. Před použitím se ujistěte, že vámi používaný nástavec splňuje technické požadavky tohoto elektrického nástroje a že je správně připevněn.
12. Dodávány pilový list používejte pouze k řezání dřeva, nikdy pro obrábění kovů.
13. Používejte správný pilový kotouč pro zpracováváný materiál.
14. Používejte pouze pilový kotouč o průměru odpovídajícím údajům na pile.
15. Používejte pouze pilové kotouče se stejnými nebo vyššími otáčkami, než je uvedeno na elektrickém nástroji.
16. Používejte pouze pilové kotouče doporučené výrobcem, které pokud jsou určeny k řezání dřeva a podobných materiálů, odpovídají normě EN 847-1
17. Používejte vhodné osobní ochranné prostředky, jako např.:
 - ochrana sluchu;
 - ochranné rukavice při manipulaci s pilovými kotouči.
18. Používejte pouze pilové kotouče doporučené výrobcem, které odpovídají normě EN 847-1. Varování! Při výměně pilového kotouče dbejte na to, aby šířka řezu nebyla menší a tloušťka základny pilového kotouče nebyla větší než tloušťka štípacího klínu!
19. Při řezání dřeva a plastů zabraňte přehřátí pilových zubů. Snižte rychlost posuvu, abyste zabránili roztavení plastu.

Zbytková rizika

Stroj je zkonstruován podle aktuálního stavu techniky a podle uznávaných bezpečnostně-technických norem. Přesto se mohou během práce vyskytnout jednotlivá zbytková rizika.

Ohrožení zdraví zásahem elektrickým proudem při použití elektrických přívodních kabelů, které nebudou v pořádku.

- Kromě toho mohou přes všechna přijatá preventivní opatření vzniknout zbytková rizika, která nebudou zjevná.
- Zbytková rizika mohou být minimalizována, budete-li dodržovat jak „Bezpečnostní pokyny“, tak „Určené použití“ a pokyny k obsluze.
- Stroj nadměrně nezatěžujte: příliš silný tlak při řezání rychle poškozuje pilový list, což vede ke snížení výkonu stroje při obrábění a jeho přesnosti při řezání.

- Zabraňte náhodnému spuštění stroje: při vložení vidlice do elektrické zásuvky nesmí být stisknut hlavní spínač.
- Používejte nástroje, které jsou doporučeny v této příručce. Tím dosáhnete toho, že bude vaše pokosová pila poskytovat optimální výkon.
- Bude-li stroj v provozu, nesmíte nikdy pokládat ruce do oblasti obrábění.

Před tím, než se pustíte do nějakých činností, uvolněte tlačítko držadla a stroj vypněte.

6. Technická data

Motor na střídavý proud	220-240 V~ 50Hz
Výkon	S1 1800W
Druh provozu	S6 25% 2000W
Otáčky naprázdno	5000 min ⁻¹
Pilový kotouč z tvrdokovu	ø 250 x ø 30 x 2,8 mm
Počet zubů	24
Hrubý štípací klín	2 mm
Velikost stolu	563 x 583 x 28 mm
Hloubka řezu max. 90°	85 mm
Hloubka řezu max. 45°	65 mm
Výškové nastavení plynule	0 - 85 mm
Rozsah výkyvu	0 - 45°
Připojka odsávání	ø 35 mm
Hmotnost ca.	19 kg

*** Způsob provozu S6 25%: Nepřetržitý provoz s přerušovaným zatížením (doba cyklu 10 min). Aby se zabránilo nežádoucímu zahřátí motoru, musí být motor 25% doby cyklu provozovaný s uvedeným jmenovitým výkonem, a poté musí běžet 75% doby cyklu bez zatížení.**

Hluk

Hluk této pily byl změřen podle normy EN 62841.

Hladina akustického tlaku L_{pA}	94,0 dB
Nejistota K_{pA}	3 dB
Hladina akustického výkonu L_{WA}	107,0 dB
Nejistota K_{WA}	3 dB

Noste ochranu sluchu.

Působení hluku může vést ke ztrátě sluchu. Celkové hodnoty vibrací (součet vektorů tří směrů) zjištěny podle EN 62841.

7. Před uvedením do provozu

- Stroj musí být stabilně postaven, tzn. přišroubován na pracovním stole, na univerzálním podstavci apod.
- Před uvedením do provozu musí být všechny kryty a bezpečnostní zařízení správně namontovány.
- Pilový kotouč musí být volně otočný.
- U již opracovaného dřeva dbát na cizí tělesa jako např. hřebíky nebo šrouby atd.
- Před stisknutím za-/vypínače musí být správně namontován pilový kotouč. Pohyblivé díly musí být volně pohyblivé.
- Před připojením zkontrolovat, zda údaje na datovém štítku souhlasí s údaji sítě.
- Přístroj připojte pouze na řádně instalovanou zásuvku s ochranným kolíkem, která je jistěna 16 A.

8. Montáž

Pozor! Před všemi údržbovými, přezbrojovacími a montážními pracemi na kotoučové pile vytáhnout síťovou zástrčku.

Umístěte všechny dodané díly na rovný povrch. Stejně díly seskupte.

Upozornění: Při zabezpečování spojení se šroubem (s kulatou hlavou / anebo hexagonální), šestihrannou matičkou a podložkou, musí být podložka instalovaná pod matičkou.

Každý šroub vložte zvenku dovnitř a spojení zabezpečte matičkou zevnitř.

Upozornění: Při montáži utáhněte šrouby a matice jen do té míry, aby nemohly vypadnout.

Jakmile šrouby a matice při/utáhněte už před konečnou montáží, finální montáž není možno vykonat.

8.1 Montáž rozšíření stolu (obr. 5)

1. Otočte pilu a postavte stolem dolů na podlahu.
2. Vyrovnajte rozšíření stolu (8) do roviny se stolem pily (1).
3. Volně upevněte rozšíření stolu (8) na stole pily (1) pomocí šroubů se šestihrannou hlavou (19) a příčných vzpěr (21c). Opakujte postup na protilehlé straně.
4. Přišroubujte vzpěry (21a, 21b) šrouby se šestihrannou hlavou (19), a příčnou vzpěrou (21c) k rozšíření stolu (8).
5. Následně všechny šrouby pevně utáhněte.

8.2 Montáž podstavce (obr. 6 - 7.1)

1. Našroubujte čtyři nožky (16) společně s výztuhami (21a/21b) a pomocí šestihranných šroubů (19) na pilu (obr. 6). Použijte k tomu dodávaný klíč na pilový kotouč (21a). (obr. 6).
2. Nyní nastrčte gumové nožky (16a) na nožky (16) (obr. 6.1).
3. Nyní sešroubujte dlouhou střední výztuhu (18) a krátkou střední výztuhu (17) pomocí šestihranných šroubů (19) a šestihranných matic (20) na nožky (16). **Dbejte na to, aby se překrývaly vždy stejné výztuhy. Dlouhé střední výztuhy (17 - označeno „B“) musí být upevněny paralelně ke straně obsluhy pily. (obr. 7).**
4. Volně upevněte stojací ramena (16b) vždy 2 šestihrannými šrouby (19) a šestihrannými maticemi (20) v otvorech v zadních nožkách. (obr. 7.1.)
Pozor!
Obě stojací ramena musí být připevněná na zadní straně stroje!
5. Následně pevně utáhněte všechny šrouby a maticové podstavce.

8.3 Nastavení / montáž rozrážecího klínu (obr. 8 - 10)

⚠ Pozor! Vytáhněte vidlici z elektrické zásuvky!

Nastavení rozrážecího klínu (6) musí být před každým uvedením do provozu prověřeno.

1. Nastavte pilový kotouč (3) na max. hloubku řezu, uveďte do polohy 0° a zaaretujte.
2. Uvolněte šroub (23) vložky stolu (2) pomocí křížového šroubováku a vyjměte vložku stolu (2) (obr. 8).
3. Vzdálenost mezi pilovým kotoučem (3) a rozrážecím klínem (6) má činit max. 5 mm. (Obr. 9).

4. Uvolněte upevňovací šroub (24) a vytáhněte rozrážecí klín (6) tak, aby byl nastavený na správnou vzdálenost (obr.10)
5. Opět pevně dotáhněte upevňovací šroub (24) a namontujte vložku stolu (2).

8.4 Montáž / demontáž chrániče pilového kotouče (obr. 11 - 12)

1. Chránič pilového kotouče (4) včetně šroubu (25) nasadte shora na rozrážecí klín (6) tak, aby byl šroub pevně usazen v podélném otvoru rozrážecího klínu (6).
2. Šroub (25) neutahujte příliš pevně; chránič pilového kotouče (6) musí zůstat volně pohyblivý.
3. Odsávací hadici (5) nastrčte na adaptér odsávání (26) a na nátrubek odsávání chrániče pilového kotouče (4). K adaptéru odsávání (26) připojte vhodné zařízení na odsávání pilin.
4. Demontáž probíhá v opačném pořadí.

Pozor!

Před započetím řezání musí být chránič pilového kotouče (4) snížen až na obrobek.

8.5 Výměna vložky stolu (obr. 8)

1. Při opotřebení nebo poškození vložky je nutno vyměnit vložku stolu (2), jinak hrozí zvýšené riziko zranění.
2. Vyjměte šroub (23) pomocí křížového šroubováku.
3. Vyjměte opotřebenou vložku stolu (2).
4. Montáž nové vložky stolu probíhá v opačném pořadí.

8.6 Montáž/výměna pilového kotouče (obr. 13)

1. **Pozor! Vytáhněte zástrčku ze sítě a noste ochranné rukavice.**
2. Demontujte chránič pilového kotouče (4) (viz 8.4).
3. Vyjměte vložku stolu (2) (viz 8.5)
4. Uvolněte matici tak, že nasadíte klíč pro uvolnění pilového listu (22a) na matici a podržte dalším klíčem (22b) na motorové hřídeli (viz obr. 22).
5. **Pozor! Maticí otáčejte ve směru rotace pilového kotouče.**
6. Vyjměte vnější přírubu a stáhněte starý pilový kotouč z vnitřní příruby.
7. Přírubu pilového kotouče před montáží nového pilového kotouče pečlivě vyčistěte pomocí drátěného kartáče.

8. Nový pilový kotouč opět nasadíte v opačném pořadí a pevně utáhněte.

Pozor! Dodržujte směr chodu, řezný sklon zubů musí ukazovat ve směru chodu, tzn. dopředu.

9. Znovu namontujte a nastavte složku stolu (2), a rovněž chráníč pilového kotouče (4) (viz 8.4 a 8.5)
10. Předtím, než začnete s pilou opět pracovat, je nutno prověřit funkčnost bezpečnostních zařízení.
11. Po montáži zkontrolujte funkčnost krytu pilového kotouče (4). Nadzvedněte kryt pilového kotouče a pusťte ho. Kryt pilového kotouče by se měl samostatně vrátit do výchozí polohy.

9. Obsluha

9.1 Za-/vypínač (obr. 14)

- Stisknutím zeleného tlačítka „I“ (11) může být pila zapnuta. Před začátkem řezání vyčkat, až pilový kotouč dosáhne svého maximálního počtu otáček.
- Na vypnutí pily musí být stisknuto červené tlačítko „0“ (11).

9.2 Hloubka řezu (obr. 14)

Otáčením ručního kola (12) může být pilový kotouč (3) nastaven na požadovanou hloubku řezu.

- Proti směru hodinových ručiček: menší hloubka řezu
- Ve směru hodinových ručiček: větší hloubka řezu

Zkontrolujte nastavení na základě zkušebního řezu.

9.3 Nastavení úhlu (obr.14)

Stolovou kotoučovou pilou mohou být vykonané kosé řezu vlevo od 0° - 45° k příložníku.

⚠ Před každým řezáním zkontrolujte, že mezi příložníkem (27), průřezovým měřidlem (7) a pilovým listem (3) nemůže dojít ke kolizi.

- Povolit zajišťovací rukojeť (13)
- Zatlačením a otáčením ručního kolečka (12) nastavte požadovaný rozměr úhlu na stupnici.
- Zajišťovací rukojeť (13) zaaretovat v požadované poloze úhlu.

9.4 Práce s paralelním dorazem

9.4.1 Nastavení výšky dorazu (obr. 15 - 16)

- Dorazová lišta (27) paralelního dorazu (15) má dvě různě vysoké vodící plochy.

- Podle tloušťky řezaných materiálů je třeba použít dorazovou lištu (27) podle obr. 16 pro silnější materiál (tloušťka obrobku nad 25 mm) a podle obr. 15 pro tenký materiál (tloušťka obrobku pod 25 mm).

9.4.2 Otáčení dorazové lišty (obr. 15 - 16)

- Pro otáčení dorazové lišty (27) nejdříve uvolněte křídlové matice (28).
- Nyní může být dorazová lišta (27) stažena z vodící lišty (29) a s odpovídajícím vedením opět posouvána nad ni.
- Zatáhněte znovu křídlové matice (28).
- Dorazová lišta (27) může být podle potřeby upevněna vlevo nebo vpravo od vodící lišty (29). K tomu namontujte šrouby z druhé strany vodící lišty (29).

9.4.3 Nastavení šířky řezu (obr. 17)

- Při podélných řezech dřevěných dílů musí být používán paralelní doraz (15).
- Paralelní doraz (15) by měl být namontován na pravé straně pilového kotouče (3).
- Nasadíte paralelní doraz (15) shora na vodící lištu pro paralelní doraz (14).
- Na vodící liště pro paralelní doraz (14) se nacházejí 2 stupnice, které ukazují vzdálenost mezi paralelním dorazem (15) a pilovým listem (3).
- V závislosti na tom, je-li dorazová lišta (27) otáčena pro zpracování silného nebo tenkého materiálu, zvolte vhodnou stupnici:
Vysoká dorazová lišta (silnější materiál):
Nižší dorazová lišta (tenký materiál):
- Nastavte paralelní doraz (15) na požadovaný rozměr v průhledu a fixujte pomocí páky excentru pro paralelní doraz (30).
- Při instalaci nebo seřizování roztrhávacího plotu se ujistěte, že roztrhávací plot je vyrovnaný rovnoběžně s pilovým listem.

9.5 Příčný doraz (obr. 18)

- Nasuňte příčný doraz (7) do drážky (31a/31b) stolu pily.
- Uvolněte šroub madla (32).
- Otáčejte příčným dorazem (7), dokud není nastaven požadovaný rozměr úhlu. Šipka příčného dorazu ukazuje nastavený úhel. (0°-60°)
- Opět pevně utáhněte rýhovaný šroub (32).
- Dorazová lišta (34) může být posouvána na příčném dorazu (7). K tomu uvolněte matice (33) a posuňte dorazovou lištu (34) do požadované pozice. Dotáhněte znovu matice (34).

Pozor!

- Neposouvejte dorazovou lištu (34) příliš daleko ve směru pilového kotouče.
- Vzdálenost mezi dorazovou lištou (34) a pilovým kotoučem (3) má činit max. 2 cm.

10. Provoz

Pracovní pokyny

Po každém novém nastavení doporučujeme provést zkušební řez, aby se překontrolovaly nastavené rozměry.

Po zapnutí pily vyčkat, až pilový kotouč dosáhne svého maximálního počtu otáček, a teprve potom začít řezat.

Dlouhé obrobky zajistit proti přepadnutí na konci řezání (např. odvalovací stojan).

Pozor při zahajování řezu!

Přístroj provozujte pouze s odsáváním. Pravidelně kontroloujte a čistěte odsávací kanály.

Vhodnost pilových kotoučů:

- 24 zubů: měkké materiály, vysoký úběr třísky, hrubý vzhled řezu
- 48 zubů: tvrdé materiály, menší úběr třísky, jemný vzhled řezu

10.1 Provádění podélných řezů (obr 19)

Při tomto řezu je obrobek proříznut v podélném směru. Hrana obrobku je tlačena proti paralelnímu dorazu (15), přičemž plochá strana leží na stole pily (1). Ochrana pilového kotouče (4) musí být vždy sklopena na obrobek.

Pracovní postoj při podélném řezu nesmí být nikdy v jedné linii s průběhem řezu.

- Paralelní doraz (15) nastavit příslušně podle výšky obrobku a požadované šířky (viz 9.4).
- Pilu zapnout.
- Ruce se semknutými prsty položit ploše na obrobek a obrobek posouvat podél paralelního dorazu (15) do pilového kotouče (3).
- Boční vedení levou nebo pravou rukou (podle polohy paralelního dorazu) pouze po přední hranu ochrany pilového kotouče (4).
- Obrobek protáhnout vždy až do konce roztahovacího klínu (6).
- Odpad zůstane na stole pily (1) ležet do té doby, dokud se pilový kotouč (3) opět nenachází v klidové poloze.
- Dlouhé obrobky zajistit proti přepadnutí na konci řezání! (např. odvalovací stojan atd.)

10.1.1 Řezání úzkých obrobků (obr. 20)

Podélné řезы obrobků o šířce menší než 120 mm musí být bezpodmínečně prováděny za použití posuvné tyče (9). Posuvná tyč je v rozsahu dodávky. Opatřovanou nebo poškozenou posuvnou tyč okamžitě vyměnit.

- Nastavte podélnou zarážku podle předpokládané šířky obrobku (viz. 9.4).
- Obrobek posunujte dopředu oběma rukama, v oblasti pilového listu je nutné použít posuvnou tyč (9) jako posuvnou pomůcku.
- Obrobek vždy protlačte až ke konci rozpěrného klínu.

⚠ Pozor! U krátkých obrobků je třeba použít posuvnou tyč už na začátku řezání.

10.1.2 Provádění šikmých řezů (obr. 21)

Šikmé řезы jsou prováděny zásadně za použití paralelního dorazu (15).

- Pilový kotouč nastavit na požadovaný úhlový rozměr (viz 9.3).
- Paralelní doraz (15) nastavit podle šířky a výšky obrobku (viz 9.4).
- Řez provést odpovídajíc šířce obrobku (10.1).

10.2 Provedení příčných řezů (obr. 22)

Příčný doraz (7) nasunout do jedné z drážek (31a/b) stolu pily a nastavit na požadovaný úhlový rozměr. (viz 9.5) Pokud by měl být pilový kotouč (3) dodatečně nastaven šikmo, je potřeba použít drážku (31a), která nedovolí, aby se Vaše ruka a příčný doraz dostaly do kontaktu s ochranou pilového kotouče.

- V případě potřeby použít dorazovou lištu.
- Obrobek tlačit pevně proti příčnému dorazu (7).
- Pilu zapnout.
- Příčný doraz (7) a obrobek posouvat ve směru pilového kotouče a provést řez.

Pozor:

Vždy pevně držte vedený obrobek, nikdy volný obrobek, který je uřezáván.

- Příčný doraz (7) posunout dopředu vždy tak dalece, až je obrobek úplně přeříznut.
- Pilu opět vypnout. Odpad odstranit teprve tehdy, když je pilový kotouč zastaven.

10.3 Řezání dřevotřískových desek

Aby se zabránilo vylomení hran řezu při řezání dřevotřískových desek, neměl by být pilový kotouč (3) nastaven výše než 5 mm nad tloušťku obrobku (viz také bod 9.2).

11. Transport

1. Před každou přepravou elektrický nástroj vypněte a odpojte ho od elektrické sítě.
2. Elektrický nástroj musí přenášet nejméně dvě osoby, nezdvíhejte ho u rozšíření stolu.
3. Elektrický nástroj chraňte před nárazy, otřesy a silnými vibracemi, a to např. při přepravě ve vozidlech.
4. Zajistěte přístroj proti sklouznutí, bezpečně ho přivažte.
5. Nikdy nepoužívejte ochranná zařízení k manipulaci nebo transportu.

12. Údržba

⚠ **Upozornění!** Před každým nastavením, údržbou nebo opravou vytáhněte síťovou zástrčku!

12.1 Všeobecná opatření údržby

- Udržujte bezpečnostní zařízení, větrací otvory a kryt motoru tak prostě prachu a nečistot, jak jen to je možné. Otřete přístroj čistým hadrem nebo ho profoukněte stlačeným vzduchem při nízkém tlaku.
- Doporučujeme přímo po každém použití přístroj vyčistit.
- Pravidelně přístroj čistěte vlhkým hadrem a trochu mazlavého mýdla. Nepoužívejte čisticí prostředky nebo rozpouštědla; tyto by mohly narušit plastové díly přístroje. Dbejte na to, aby se do přístroje nedostala voda.
- Jednou za měsíc naolejujte otočné díly, abyste prodloužili životnost nástroje. Motor však neolejujte. K čištění plastových součástí nepoužívejte žádné žíravé látky.
- Vyčistěte systémy na zachycení prachu vyfoukáním stlačeným vzduchem.

12.2 Uhlíkové kartáčky

- Při nadměrné tvorbě jisker nechte uhlíkové kartáčky zkontrolovat odborným elektrikářem. Pozor! Uhlíkové kartáčky smějí být vyměněny pouze odborným elektrikářem.

12.3 Spínač proti přetížení

Motor tohoto přístroje je chráněn proti přetížení spínačem proti přetížení (11a).

V případě překročení jmenovitého proudu spínač proti přetížení (11a) přístroj vypne.

V takovém případě postupujte následovně:

- Nechte přístroj několik minut vychladnout.

- Stiskněte spínač proti přetížení (11a).
- Přístroj zapněte stisknutím zeleného tlačítka „I“.

Servisní informace

Je třeba dbát na to, že u tohoto přístroje podléhají následující díly opotřebením přiměřenému použití nebo přirozenému opotřebením, resp. jsou potřebné jako spotřební materiál.

Rychle opotřebitelné díly*: Uhlíkové kartáčky, pilový kotouč, stolní vložky, Posuvný blok

* není nutně obsaženo v rozsahu dodávky!

Náhradní díly a příslušenství obdržíte v našem servisním středisku. Naskenujte k tomu QR kód na titulní straně.

13. Uložení

- Skladujte přístroj a jeho příslušenství na tmavém, suchém a nezamrzajícím místě a mimo dosah dětí.
- Optimální teplota skladování leží mezi 5 a 30 °C. Uložte elektrický přístroj v originálním balení.
- Elektrický přístroj zakryjte, aby byl chráněn před prachem nebo vlhkem.
- Pilové kotouče a klíče, které se nepoužívají, lze uložit jako na obr.23.
- Návod k obsluze uložte u přístroje.

14. Elektrická přípojka

Instalovaný elektromotor je zabudován v provozuschopném stavu. Přípojka musí odpovídat příslušným předpisům VDE a DIN. Těmto předpisům musí odpovídat síťová přípojka zákazníka i použité prodlužovací kabely.

- Výrobek splňuje požadavky normy EN 61000-3-11 a podléhá speciálním podmínkám připojení. To znamená, že použití na libovolně volitelných přípojných bodech není přípustné.
- Přístroj může při nepříznivých podmínkách v síti způsobit dočasné kolísání napětí.
- Výrobek je konstruován výhradně pro použití na přípojných bodech, které
 - a) nepřekračují maximální přípustnou impedanci sítě „Z“ ($Z_{\max} = 0,346 \Omega$) nebo
 - b) disponují dlouhodobým proudovým zatížením sítě minimálně 100 A/fáze.

- Coby uživatel musíte zabezpečit, pokud nutno za konzultace se svým energetickým podnikem, aby Váš přípojný bod, na kterém chcete přístroj provozovat, splňoval jeden z obou jmenovaných požadavků a) nebo b).

Důležité pokyny

Při přetížení se motor automaticky vypne. Po určité době na vychladnutí (čas se liší) nechte motor znovu zapnout.

Vadný elektrický přívodní kabel

U elektrických přívodních kabelů často dochází k poškození izolace.

Jeho příčinami mohou být:

- Poškození tlakem, je-li přívodní kabel veden oknem nebo štěrbinou ve dveřích.
- Prohnutí kvůli nevhodnému upevnění nebo vedení přívodního kabelu.
- Zlomení kvůli přejíždění přes přívodní kabel.
- Poškození izolace kvůli vytrhnutí z elektrické zásuvky ve stěně.
- Protržení v důsledku stárnutí izolace.

Tyto vadné elektrické přívodní kabely nesmí být používány a kvůli poškození izolace jsou životu nebezpečné.

Pravidelně kontrolujte poškození elektrických přívodních kabelů. Dávejte pozor, aby nebyl přívodní kabel při kontrole připojen do elektrické sítě.

Elektrické přívodní kabely musí odpovídat příslušným předpisům VDE a DIN. Používejte pouze přívodní kabely s označením H 07 RN.

Uvedení typového označení na přívodním kabelu je povinné.

Motor na střídavý proud

- Napětí v síti musí činit 230 V~
- Prodlužovací kabely do délky 25 m mít průměr 1,5 milimetru čtverečního.

Připojení a opravy elektrického vybavení mohou provádět pouze odborní elektrikáři.

Typ připojení Y

Pokud dojde k poškození vedení pro připojení na síť tohoto přístroje, musí být vedení pro zabránění vzniku nebezpečí vyměněno výrobcem nebo jeho servisem nebo podobným způsobem kvalifikovanou osobou.

Při zpětných dotazech uvádějte prosím tyto údaje:

- Typ proudu napájecího motor
- Údaje z typového štítku stroje
- Údaje z typového štítku motoru

15. Likvidace a recyklace

Upozornění k obalu



Balící materiály jsou recyklovatelné. Obaly prosím likvidujte způsobem šetrným k životnímu prostředí.

Upozornění k zákonu o elektrických a elektronických zařízeních (ElektroG)



Odpadní elektrická a elektronická zařízení nepatří do domovního odpadu, ale musí se sbírat a likvidovat odděleně!

- Staré baterie nebo akumulátory, které nejsou neproblematicky zabudované ve starém přístroji, musí být před odevzdáním bez poškození vyjmuty! Jejich likvidaci upravuje zákon o bateriích.
- Majitelé nebo uživatelé elektrických a elektronických zařízení jsou ze zákona povinni je po použití vrátit.
- Koncový uživatel je zodpovědný za vymazání svých osobních údajů ze starého zařízení určeného k likvidaci!
- Symbol přeškrtnuté popelnice znamená, že se odpadní elektrická a elektronická zařízení nesmí likvidovat společně s domovním odpadem.
- Elektrická a elektronická zařízení můžete bezplatně odevzdat na následujících místech:
 - Veřejné skládky nebo sběrná místa odpadů (např. obecní stavební dvory)
 - Prodejní místa elektrospotřebičů (stacionární a online), pokud jsou obchodníci povinni je odebrat nebo to nabízejí dobrovolně.
 - Až tři kusy elektroodpadu od jednoho typu spotřebiče s délkou hrany maximálně 25 cm lze bezplatně vrátit výrobci, aniž by bylo nutné předtím zakoupit nový spotřebič od výrobce nebo jej odevzdat na jiném autorizovaném sběrném místě ve vašem okolí.
 - Pro další doplňující podmínky zpětného odběru výrobců a distributorů se obraťte na příslušný zákaznický servis.
- V případě, že výrobce dodá nový elektrospotřebič do soukromé domácnosti, může na žádost koncového uživatele zajistit bezplatný sběr elektroodpadu. Za tímto účelem kontaktujte zákaznický servis výrobce.

- Tato prohlášení se vztahují pouze na přístroje instalované a prodávané v zemích Evropské unie a podléhající evropské směrnici 2012/19/EU. V zemích mimo Evropskou unii mohou pro likvidaci elektroodpadu platit jiné předpisy.

16. Odstraňování závad

Závada	Možná příčina	Odstranění
Pilový list se po zastavení motoru uvolní	Utahovací matice je málo utažená	Utáhněte pravý závit utahovací matice
Motor se nespustí	Selhání síťové pojistky	Zkontrolujte síťovou pojistku
	Chybný prodlužovací kabel	Vyměňte prodlužovací kabel
	Připojení k motoru nebo spínači není v pořádku	Kontrola kvalifikovaným elektrikářem
	Vadný motor nebo spínač	Kontrola kvalifikovaným elektrikářem
Motor nemá žádný výkon, pojistka vyskočí	Průřez prodlužovacího kabelu není dostatečný	viz Elektrické připojení
	Přetažení způsobené tupým pilovým listem	Vyměňte pilový list
Spáleniny na řezné ploše	Tupý pilový list	Naostření pilového listu, výměna
	Nesprávný pilový list	Vyměňte pilový list

Vysvetlenie symbolov na prístroji

	<p>Pred uvedením do prevádzky si prečítajte návod na obsluhu a bezpečnostné upozornenia a dodržiavajte ich!</p>
	<p>Noste ochranné okuliare!</p>
	<p>Noste ochranu sluchu!</p>
	<p>Pri tvorbe prachu noste ochranu dýchania!</p>
	<p>Noste ochranné rukavice!</p>
	<p>Pozor! Nebezpečenstvo poranenia! Nesiahajte do bežiaceho pílového kotúča!</p>
	<p>Trieda ochrany II</p>
	<p>Výrobok zodpovedá platným európskym smerniciam.</p>
<p>⚠ Pozor!</p>	<p>V tomto návode na obsluhu sme miesta, ktoré sa týkajú vašej bezpečnosti, označili týmto znakom.</p>

Obsah:	Strana:
1. Úvod.....	148
2. Opis zariadenia.....	148
3. Rozsah dodávky	148
4. Správny spôsob použitia	149
5. Bezpečnostné pokyny	150
6. Technické údaje	155
7. Pred uvedením do prevádzky.....	155
8. Zloženie	156
9. Obsluha.....	157
10. Prevádzka	158
11. Transport.....	159
12. Údržba	159
13. Skladovanie	160
14. Elektrická prípojka	160
15. Likvidácia a opätovné zhodnotenie	161
16. Odstraňovanie porúch	161
17. Vyhlásenie o zhode	328

1. Úvod

Výrobca:

Scheppach GmbH
Günzburger Straße 69
D-89335 Ichenhausen

Vážený zákazník,

Želáme Vám veľa zábavy a úspechov pri práci s Vaším novým prístrojom.

Poznámka,

V súlade s platnými zákonmi, ktoré sa týkajú zodpovednosti za výrobok, výrobca zariadenia nepreberá zodpovednosť za poškodenia výrobku alebo za škody spôsobené výrobkom, ku ktorým došlo z nasledujúcich dôvodov:

- nesprávnej manipulácie,
- nedodržania pokynov na obsluhu,
- opravy vykonanej treťou stranou, opravy nevykonanej v autorizovanom servise,
- montáže neoriginálnych dielcov alebo použitia neoriginálnych dielcov pri výmene,
- iného než špecifikované použitia,
- poruchy elektrického systému, ktorá bola spôsobená nedodržaním elektrických predpisov a predpisov VDE 0100, DIN 57113, VDE0113.

Odporúčame:

Pred montážou a obsluhou tohto zariadenia si prečítajte kompletný text v návode na obsluhu. Pokyny na obsluhu sú určené na to, aby sa používateľ oboznámil s týmto zariadením a aby pri jeho použití využil všetky jeho možnosti v súlade s uvedenými odporúčeniami. Tento návod na obsluhu obsahuje

dôležité informácie o tom, ako vykonávať bezpečnú, profesionálnu a hospodárnu obsluhu stroja, ako zabrániť rizikám, ako ušetriť náklady na opravy, ako skrátiť časy prestojov a ako zvýšiť spoľahlivosť a predĺžiť prevádzkovú životnosť stroja. Okrem bezpečnostných predpisov uvedených v návode na obsluhu musíte dodržiavať tiež platné predpisy, týkajúce sa prevádzky stroja vo vašej krajine.

Uchovávajte návod na obsluhu stále v blízkosti stroja a uložte ho do plastového obalu, aby bol chránený pred nečistotami a vlhkosťou. Prečítajte si návod na obsluhu pred každým použitím stroja a dôkladne dodržiavajte v ňom uvedené informácie. Stroj môžu obsluhovať iba osoby, ktoré boli riadne preškolené v jeho obsluhu a ktoré boli riadne informované o rizikách spojených s jeho obsluhou.

Pri obsluhu stroja musí byť splnený stanovený minimálny vek.

Popri bezpečnostných pokynoch a upozorneniach obsiahnutých v tomto návode na obsluhu a zvláštnych predpisoch vašej krajiny je nutné dodržiavať všeobecne uznávané technické predpisy pre prevádzku.

Nepreberáme ručenie za žiadne nehody alebo škody, ktoré vznikli nedodržaním tohto návodu a bezpečnostných upozornení.

2. Opis zariadenia (obr. 1 - 4)

1. Stôl píly
2. Vložka stola
3. Pílový kotúč
4. Ochrana pílového kotúča
5. Odsávacia hadica
6. Rozovierací klin
7. Priečny doraz
8. Rozšírenie stola
9. Posuvná tyč
10. Podstavec
11. Zapínač, vypínač
- 11a. Vypínač pri pretažení
12. Ručné koleso
13. Blokovacia rukoväť
14. Vodiaca lišta
15. Paralelný doraz
16. Podperné nohy
- 16a. Gumené pätky
- 16b. Strmeň
17. Priečna výstuha, dlhá
18. Priečne výstupy, krátke
19. Skrutka so šesťhrannou hlavou
20. Šesťhranná matica
- 21a. Oporná vzpera, krátke
- 21b. Oporná vzpera, dlhé
- 21c. Priečna výstuha
- 22a. Kľúč na pílový kotúč 10/21 mm
- 22b. Kľúč na pílový kotúč 10/13 mm

3. Rozsah dodávky

- Otvorte obal a opatrne vyberte prístroj.
- Odstráňte obalový materiál, ako aj obalové a prepravné poistky (ak sú použité).
- Skontrolujte, či je rozsah dodávky kompletný.
- Prístroj a diely príslušenstva skontrolujte ohľadom poškodení spôsobených prepravou.
- Obal podľa možnosti uschovajte až do uplynutia záručnej doby.

⚠ POZOR!

Prístroj a obalové materiály nie sú hračkami pre deti! Deti sa nesmú hrať s plastovými vreckami, fóliami ani drobnými súčiastkami! Vzniká nebezpečenstvo prehltnutia a udusenía!

- Podperné nohy 4x (16)
- Priečna výstuha, dlhá 2x (17)
- Priečne výstupy, krátke 2x (18)
- Oporná vzpera, krátke 2x (21a)
- Oporná vzpera, dlhé 2x (21b)
- Priečna výstuha 4x (21c)
- Strmeň 2x (16b)
- Rozšírenie stola 2x (8)
- Gumené pätky 4x (16a)
- Paralelný doraz (15)
- Ochrana pílového kotúča (4)
- Priečny doraz (7)
- Odsávací hadica (5)
- Posuvná tyč (9)
- Kľúč na pílový kotúč 10/21 mm (22a)
- Kľúč na pílový kotúč 10/13 mm (22b)
- Skrutka so šesťhrannou hlavou 32x (19)
- Šesťhranná matica 24x (20)
- Rozovierací klin (6)

4. Správny spôsob použitia

Stolná kotúčová píla je určená na pozdĺžne a priečne rezanie (len s použitím priečneho dorazu) dreva akéhokoľvek druhu s primeranou veľkosťou pre daný stroj. Guľatina akéhokoľvek druhu sa nesmie rezať na tomto stroji.

Prístroj smie byť použitý len na ten účel, na ktorý bol určený.

Akéhokoľvek iné odlišné použitie sa považuje za nespĺňajúce účel použitia. Za škody alebo zranenia akéhokoľvek druhu spôsobené nesprávnym používaním ručič používateľ / obsluhujúca osoba, nie však výrobca.

Povolené pre používanie s týmto strojom sú len vhodné pílové kotúče (pílové kotúče typu HM alebo CV).

Používanie pílových kotúčov typu HSS a rozbrusovacích kotúčov akéhokoľvek druhu je zakázané. Súčasťou správneho účelového použitia prístroja je taktiež dodržiavanie bezpečnostných predpisov, ako aj návodu na montáž a pokyny k prevádzke nachádzajúce sa v návode na obsluhu.

Osoby, ktoré obsluhujú stroj a vykonávajú jeho údržbu, musia byť s ním oboznámené a informované o možných nebezpečenstvách. Okrem toho sa musia prísne dodržiavať platné bezpečnostné predpisy proti úrazom.

Treba dodržiavať aj ostatné všeobecné predpisy z oblasti pracovnej medicíny a bezpečnostnej techniky.

⚠ Pozor!

Pri používaní prístrojov sa musia dodržiavať príslušné bezpečnostné opatrenia, aby bolo možné zabrániť prípadným zraneniam a vecným škodám. Preto si starostlivo prečítajte tento návod na obsluhu / bezpečnostné pokyny. Následne ich starostlivo uschovajte, aby ste mali vždy k dispozícii potrebné informácie. V prípade, že budete prístroj požičiavať tretím osobám, prosím odovzdajte im spolu s prístrojom tento návod na obsluhu / bezpečnostné pokyny.

Nepreberáme žiadne ručenie za nehody ani škody, ktoré vzniknú nedodržaním tohto návodu na obsluhu a bezpečnostných pokynov.

Zmeny vykonané na stroji celkom anulujú ručenie výrobcu a ručenie za škody takto spôsobené.

Napriek správne účelovému použitiu sa nemôžu niektoré špecifické rizikové faktory celkom vylúčiť. Z dôvodu danej konštrukcie a stavby tohto stroja sa môžu vyskytnúť nasledujúce riziká:

- Kontakt s pílovým kotúčom v píliacej oblasti, ktorá nie je prikrytá.
- Siahnutie do bežiaceho pílového kotúča (rezné zranenie).
- Spätný úder obrobkov a častí obrobkov.
- Zlomenie pílového kotúča.
- Vymrštenie poškodených tvrdokovových častí pílového kotúča.
- Poškodenie sluchu pri nepoužívaní potrebnej ochrany sluchu.
- Emisie dreveného prachu poškodzujúce zdravie pri používaní v uzatvorených miestnostiach.

⚠ Prosím berte ohľad na skutočnosť, že naše prístroje neboli svojim určením konštruované na profesionálne, remeselnícke ani priemyselné použitie. Nepreberáme žiadne záručné ručenie, ak sa prístroj bude používať v profesionálnych, remeselníckych alebo priemyselných prevádzkach ako aj na činnosti rovnocenné s takýmto použitím.

⚠ **VAROVANIE!** Tento elektrický prístroj vytvára počas prevádzky elektromagnetické pole. Toto pole môže za určitých okolností ovplyvniť aktívne alebo pasívne implantáty. Na zníženie nebezpečenstva závažných alebo smrteľných poranení odporúčame osobám s implantátmi prekonzultovať situáciu so svojím lekárom a výrobcom implantátu ešte predtým, ako začnú obsluhovať elektrický prístroj.

5. Bezpečnostné pokyny

Všeobecné bezpečnostné upozornenia pre elektrické prístroje

⚠ **VAROVANIE: Prečítajte si všetky bezpečnostné upozornenia, pokyny, ilustrácie a technické údaje, ktorými je opatrené toto elektrické náradie.**

Zanedbania pri dodržiavaní nasledujúcich pokynov môžu spôsobiť zásah elektrickým prúdom, požiar a/alebo ťažké poranenia.

Všetky bezpečnostné upozornenia a pokyny uschovajte pre prípad neskoršieho použitia.

Pojem „elektrické náradie“ použitý v bezpečnostných upozorneniach sa vzťahuje na elektrické náradie napájané zo siete (so sieťovým káblom) alebo na elektrické náradie napájané z akumulátora (bez sieťového vedenia).

1) Bezpečnosť pracoviska

- a) **Pracovný priestor udržiavajte čistý a dobre osvetlený.** Neporiadok a neosvetlené pracovné priestory môžu viesť k úrazom.
- b) **S elektrickým náradím nepracujte v prostredí ohrozenom výbuchom, v ktorom sa nachádzajú horľavé kvapaliny, plyny alebo prach.** Elektrické prístroje vytvárajú iskry, ktoré môžu zapáliť prach alebo výpary.
- c) **Deti a iné osoby držte v dostatočnej vzdialenosti od elektrického prístroja počas jeho používania.** Pri nepozornosti môžete stratiť kontrolu nad elektrickým náradím.

2) Elektrická bezpečnosť

- a) **Prípojovacia zástrčka elektrického prístroja musí pasovať do zásuvky.** Zástrčka sa nesmie nijako upravovať. Nepoužívajte adaptérové zástrčky spolu s uzemnenými elektrickými prístrojmi.

Neupravované zástrčky a vhodné zásuvky znižujú riziko zásahu elektrickým prúdom.

- b) **Vyhýbajte sa telesnému kontaktu s uzemnenými plochami, ako napríklad rúry, vykurovacie zariadenia, sporáky a chladničky.** Keď je vaše telo uzemnené, hrozí zvýšené riziko zásahu elektrickým prúdom.
- c) **Chráňte elektrické prístroje pred dažďom alebo vlhkosťou.**
Vniknutie vody do elektrického náradia zvyšuje riziko zásahu elektrickým prúdom.
- d) **Nepoužívajte pripájacie vedenie na nosenie či zavesenie elektrického náradia, ani na vytiahnutie zástrčky zo zásuvky.** Chráňte pripájacie vedenie pred vysokými teplotami, olejom, ostrými hranami alebo pohybujúcimi sa časťami. Poškodené alebo zamotané pripájacie vedenia zvyšujú riziko zásahu elektrickým prúdom.
- e) **Ak s elektrickým náradím pracujete vonku, používajte iba predĺžovacie vedenia, ktoré sú vhodné aj pre exteriér.** Používanie predĺžovacieho vedenia vhodného pre exteriér znižuje riziko zásahu elektrickým prúdom.
- f) **Ak sa nedá vyhnúť prevádzke elektrického náradia vo vlhkom prostredí, používajte ochranný vypínač proti chybnému prúdu.** Používanie ochranného spínača proti chybnému prúdu znižuje riziko zásahu elektrickým prúdom.

3) Bezpečnosť osôb

- a) **Buďte pozorní, dávajte pozor na to, čo robíte, a s elektrickým náradím pracujte rozumne.** Elektrické náradie nepoužívajte, ak ste unavení alebo ste pod vplyvom drog, alkoholu či liekov. Chvilka nepozornosti pri používaní elektrického prístroja môže viesť k vážnym zraneniam.
- b) **Noste osobné ochranné vybavenie a vždy používajte ochranné okuliare.** Nosenie ochranného vybavenia, ako napríklad protiprachová maska, protišmyková ochranná obuv, ochranná prilba alebo ochrana sluchu, v závislosti od druhu a použitia elektrického prístroja, znižuje riziko zranení.
- c) **Zabráňte neúmyselnému uvedeniu do prevádzky.** Pred zdvihnutím alebo nosením sa uistite, že je elektrické náradie vypnuté, predtým ako ho pripojíte k napájaniu prúdom a/alebo ku akumulátoru. Ak máte pri prenášaní elektrického náradia prst na vypínači, alebo ak zapnutý elektrický prístroj pripojíte k napájaniu prúdom, môže dôjsť k úrazom.

- d) **Pred zapnutím elektrického náradia odstráňte nastavovacie nástroje alebo skrutkovače.** Ein Nástroj alebo kľúč, ktorý sa nachádza v otáčajúcej sa časti elektrického náradia, môže viesť k poraneniam.
- e) **Vyhýbajte sa abnormálnemu držaniu tela. Zaisťujte si bezpečný postoj a vždy udržiavajte rovnováhu.** Vďaka tomu budete môcť elektrické náradie lepšie kontrolovať pri neočakávaných situáciách.
- f) **Noste vhodný odev. Nenoste voľný odev ani šperky. Udržiavajte vlasy a odev mimo dosahu pohybujúcich sa dielov.** Voľný odev, šperky či dlhé vlasy môžu zachytiť pohybujúce sa časti.
- g) **Ak je možné namontovať zariadenia na odsávanie a zachytávanie prachu, musia sa tieto pripojiť a správne používať.** Použitie zariadenia na odsávanie prachu znižuje riziká spôsobené prachom.
- h) **Nenechajte sa ukolišať falošnou bezpečnosťou a dbajte na bezpečnostné pravidlá pre elektrické náradie, aj keď ste vďaka mnohonásobnému použitiu oboznámení s elektrickým náradím.** Lahkovážne konanie môže v okamihu viesť k ťažkým poraneniam.
- 4) Používanie a ošetrovanie elektrického prístroja**
- a) **Elektrické náradie nepreťažujte. Pri práci používajte elektrické náradie určené na daný účel.** Je lepšie a bezpečnejšie pracovať s vhodným elektrickým náradím v udávanom rozsahu výkonu.
- b) **Nepoužívajte elektrické náradie s chybným vypínačom.** Elektrické náradie, ktoré sa nedá zapnúť alebo vypnúť, je nebezpečné a musí sa opraviť.
- c) **Skôr ako vykonáte nastavenia prístroja, vymenite časti vloženého nástroja alebo elektrické náradia odložte, vytiahnite zástrčku zo zásuvky a/alebo odoberte odnímateľný akumulátor.** Toto bezpečnostné opatrenie zabráni neúmyselnému spusteniu elektrického náradia.
- d) **Nepoužívané elektrické náradie uchovávajte mimo dosahu detí. Elektrické náradie nedovoľte používať osobám, ktoré s ním nie sú oboznámené alebo si neprečítali tieto inštrukcie.** Elektrické náradie je nebezpečné, ak ho používajú neskúsené osoby.
- e) **O svoje elektrické náradie a vložený nástroj sa dôkladne starajte. Kontrolujte, či pohybujúce sa časti fungujú bezchybne a či sa nezasekávajú, či diely nie sú zlomené alebo poškodené tak, že to negatívne ovplyvní funkciu elektrického náradia. Pred použitím elektrického náradia dajte poškodené diely opraviť.** Príčinou mnohých úrazov je nesprávna údržba elektrických prístrojov.
- f) **Rezné nástroje udržiavajte ostré a čisté.** Starostlivo udržiavané rezné nástroje s ostrými reznými hranami sa menej zasekávajú a ľahšie sa vedú.
- g) **Používajte elektrické náradie, príslušenstvo, vložené nástroje atď. podľa týchto pokynov. Zohľadnite pritom pracovné podmienky a vykonávanú činnosť.** Používanie elektrického náradia na iné ako predpísané používania môže viesť k nebezpečným situáciám.
- h) **Rukoväte a plochy rukovätí udržiavajte vždy suché, čisté a bez oleja a tuku.** Klzké rukoväti a plochy rukovätí neumožňujú bezpečnú obsluhu a kontrolu elektrického náradia v nepredvídateľných situáciách.
- 5) Servis**
- a) **Rukoväte a plochy rukovätí udržiavajte vždy suché, čisté a bez oleja a tuku.** Klzké rukoväti a plochy rukovätí neumožňujú bezpečnú obsluhu a kontrolu elektrického náradia v nepredvídateľných situáciách.
- Bezpečnostné upozornenia pre stolové kotúčové píly**
- Bezpečnostné upozornenia týkajúce sa ochranných krytov**
- a) **Nechajte ochranné kryty namontované. Ochranné kryty musia byť vo funkčnom stave a správne namontované.** Uvoľnené, poškodené alebo nesprávne fungujúce ochranné kryty sa musia opraviť alebo vymeniť.
- b) **Na deliace rezy používajte vždy ochranný kryt pílového kotúča a štiepiaci klin.** V prípade deliacich rezov, pri ktorých pílový kotúč píli cez celú hrúbku obrobku, znižuje ochranný kryt a iné bezpečnostné zariadenia riziko poranení.

- c) Po dokončení pracovných procesov (napr. polodrážkovanie, vydrážkovanie alebo oddelenie pri prekladaní), pri ktorých je potrebné odstránenie ochranného krytu a/alebo rozovieracieho klinu, okamžite namontujte ochranný systém naspäť.

Ochranný kryt znižuje riziko vzniku poranení.

- d) Pred zapnutím elektrického prístroja sa uistite, že pilový kotúč sa nedotýka ochranného krytu, štiepiaceho klinu alebo obrobku.

Náhly kontakt týchto komponentov s pilovým kotúčom môže viesť k nebezpečnej situácii.

- e) Nastavte štiepiaci klin podľa popisu v tomto návode na obsluhu. Nesprávne vzdialenosti, poloha a vyrovnanie môžu byť dôvodom, že štiepiaci klin nezabráni účinne spätnému rázu.

- f) Aby mohol štiepiaci klin fungovať, musí pôsobiť na obrobok. Pri rezoch v obrobkoch, ktoré sú príliš krátke na zapadnutie do štiepiaceho klinu, je štiepiaci klin neúčinný. Za týchto podmienok nie je možné zabrániť spätnému rázu štiepiacim klinom.

- g) Používajte pilový kotúč vhodný pre štiepiaci klin. Aby štiepiaci klin správne účinkoval, musí priemer pilového kotúča odpovedať príslušnému štiepiacemu klinu, kmeňový list pilového kotúča musí byť tenší ako štiepiaci klin a šírka zubu musí byť väčšia ako hrúbka štiepiaceho klinu.

Bezpečnostné upozornenia pre pílenie

- a) **⚠ NEBEZPEČENSTVO:** Zabráňte tomu, aby sa vaše prsty a ruky dostali do blízkosti pilového kotúča alebo do oblastí píly.

Chvíľka nepozornosti alebo vyšmyknutie by mohlo viesť ku obráteniu pilového kotúča k vašej ruke a následne ku vážnym poraneniam.

- b) Obrobok ved'te iba proti smeru otáčania pilového kotúča alebo rezného nástroja.

Privedenie obrobku do rovnakého smeru, ako je smer otáčania pilového kotúča ponad stôl, môže viesť k tomu, že obrobok a vaša ruka budú vtiahnuté do pilového kotúča.

- c) Pri pozdĺžnych rezoch nikdy nepoužívajte na privedenie obrobku pokosový doraz a pri priečných rezoch pokosovým dorazom nikdy nepoužívajte dodatočne paralelný doraz pre nastavenie dĺžky.

Súčasný vedenie obrobku s paralelným dorazom a pokosovým dorazom zvyšuje pravdepodobnosť, že pilový kotúč sa zasekne a dôjde ku spätnému rázu.

- d) Pri pozdĺžnych rezoch vždy aplikujte privádzajúcu silu na obrobok medzi dorazovú lištu a pilový kotúč. Ak je vzdialenosť medzi dorazovou lištou a pilovým kotúčom menšia ako 150 mm, použite posuvnú tyč a ak je vzdialenosť menšia ako 50 mm, použite posuvný blok.

Takéto pracovné pomocné prostriedky sa starajú o to, aby vaša ruka bola v dostatočnej vzdialenosti od pilového kotúča.

- e) Použite dodaný posuvnú tyč výrobcu alebo takú, ktorá je vyrobená podľa pokynov.

Posuvná tyč zabezpečuje dostatočnú vzdialenosť medzi rukou a pilovým kotúčom.

- f) Nikdy nepoužívajte poškodenú alebo opílenú posuvnú tyč.

Poškodená posuvná tyč sa môže zlomiť a viesť k tomu, že vaša ruka sa dostane do pilového kotúča.

- g) Nepracujte „voľne od ruky“. Na vloženie a vedenie obrobku vždy používajte paralelný alebo pokosový doraz. „Voľne od ruky“ znamená, že obrobok je podopieraný a vedený nie paralelným alebo pokosovým dorazom, ale rukami.

Pílenie voľne od ruky vedie ku chybnému vyrovnaniu, zaseknutiu a spätnému rázu.

- h) Nikdy nesiahajte do okolia otáčajúceho sa pilového kotúča alebo ponad neho.

Siahanie po obrobku môže viesť k neúmyselnému dotknutiu otáčajúceho sa pilového kotúča.

- i) Podoprite dlhé a/alebo široké obrobky zozadu a/alebo zbok pilového stola tak, aby tieto boli vo vodorovnej polohe.

Dlhé a/alebo široké obrobky majú sklon prevrátiť sa cez okraj pilového stola; to vedie ku strate kontroly, zaseknutiu pilového kotúča a spätnému rázu.

- j) Obrobok ved'te rovnomerne. Neohýbajte alebo nepretáčajte obrobok. Ak sa pilový kotúč zasekne, okamžite vypnite elektrický prístroj, vytiahnite sieťovú zástrčku a odstráňte príčinu zaseknutia.

Zaseknutie pilového kotúča cez obrobok môže viesť ku spätnému rázu alebo ku blokovaniu motora.

- k) Neodstraňujte spílený materiál, kým píla beží.

Spílený materiál sa môže usadiť medzi dorazovou lištou a pilovým kotúčom alebo v ochrannom kryte a pri odstraňovaní budú vaše prsty vtiahnuté do pilového kotúča. Pred odstránením materiálu vypnite pílu a počkajte, kým sa pilový kotúč úplne nezastaví.

- l) Pre pozdĺžne rezy obrobkov, ktoré sú tenšie ako 2 mm, použite dodatočný paralelný doraz, ktorý má kontakt s povrchom stola.** Tenké obrobky sa môžu zakliniť pod paralelným dorazom a viesť ku spätnému rázu.

Spätný ráz – príčina a príslušné bezpečnostné upozornenia

Spätný ráz je okamžitou reakciou obrobku v dôsledku zakliesneného, zaseknutého pilového kotúča alebo šikmo vykonaného rezu do obrobku vzhľadom na pilový kotúč alebo ak sa časť obrobku zasekla medzi pilovým kotúčom a paralelným dorazom alebo iným pevným objektom.

Najčastejšie sa pri spätnom ráze zachytí obrobok o zadnú časť pilového kotúča, zdvihne sa pilovým stolom a vymršťí sa smerom ku obsluhu. Spätný ráz je dôsledkom nesprávneho alebo chybného používania stolovej kotúčovej píly. Je možné sa mu vyhnúť prostredníctvom vhodných bezpečnostných opatrení uvedených v nasledujúcom popise.

- a) Nikdy nestojte v priamej línii s pilovým kotúčom. Vždy sa držte na tej strane pilového kotúča, na ktorej sa nachádza aj dorazová lišta.**
Pri spätnom ráze sa môže obrobok vymršťiť vyššou rýchlosťou na osoby, ktoré stoja pred pilovým kotúčom a v jednej línii s pilovým kotúčom.
- b) Nikdy nesiahajte ponad alebo poza pilový kotúč, aby ste vytiahli obrobok alebo ho podopreli.**
Môže dôjsť ku neúmyselnému kontaktu s pilovým kotúčom alebo spätý ráz môže spôsobiť, že vaše prsty sa vtiahnu do pilového kotúča.
- c) Nikdy nedržte a nestláčajte obrobok, ktorý sa má odpíliť, proti otáčajúcemu sa pilovému kotúču.**
Stláčanie obrobku, ktorý sa má odpíliť, proti pilovému kotúču vedie ku zaseknutiu a spätnému rázu.
- d) Dorazovú lištu vyrovnajte do polohy rovnobežnej s pilovým kotúčom.**
Nevyrovaná dorazová lišta tlačí obrobok proti pilovému kotúču a vytvára spätý ráz.
- e) Pri krytých rezoch píly (napr. polodrážkovanie, vydrážkovanie alebo oddelenie pri prekladaní) použite prítlačný hrebeň, aby bol obrobok vedený proti stolu a dorazovej lište.**

Prítlačným hrebeňom môžete lepšie kontrolovať obrobok v prípade spätného rázu.

- f) Obzvlášť opatrni buďte pri pílení v nie dobre viditeľných oblastiach zmontovaných obrobkov.**
Ponajrújaci sa pilový kotúč môže píliť do objektov, ktoré môžu spôsobiť spätý ráz.
- g) Väčšie dosky podoprite, aby ste znížili riziko spätného nárazu v dôsledku zaseknutého pilového listu.**
Veľké dosky sa môžu pod vlastnou váhou prehnúť. Dosky musia byť podoprené všade tam, kde prečnievajú povrchy stola.
- h) Buďte obzvlášť opatrni pri pílení obrobkov, ktoré sú pretočené, zauzlené, predĺžené alebo nemajú rovnú hranu, ku ktorej môžu byť vedené pokosovým dorazom alebo pozdĺž dorazovej lišty.**
Predĺžený, zauzlený alebo pretočený obrobok je nestabilný a vedie ku chybnému vyrovnaniu reznej škáry s pilovým kotúčom, ku zaseknutiu a spätnému rázu.
- i) Nikdy nepíľte viacero na sebe alebo za sebou nahromadené obrobky.**
Pilový kotúč by mohol zachytiť jeden alebo viacero častí a spôsobiť spätý ráz.
- j) Ak chcete reštartovať pílu, ktorej pilový kotúč sa zasekol v obrobku, vycentrujte pilový kotúč v medzere tak, aby sa pilové zuby nezakliesnili v obrobku.**
Ak je pilový kotúč zaseknutý, pri reštartovaní píly sa môže obrobok zdvihnúť a spôsobiť spätý ráz.
- k) Pilový kotúč udržiavajte čistý, ostrý a dostatočne nastavený. Nikdy nepoužívajte predĺžené pilové kotúče alebo pilové kotúče s popraskanými alebo zlomenými zubami.**
Ostré a správne nastavené pilové kotúče znižujú zaseknutie, blokovanie a spätý ráz.

Bezpečnostné upozornenia pre ovládanie stolových kotúčových píľ

- a) Vypnite stolovú kotúčovú pílu a odpojte ju od siete predtým, než odstránite vložku stola, vymeníte pilový kotúč, vykonáte nastavenia štiepacieho klinu alebo ochranného krytu pilového kotúča a keď je stroj bez dozoru.**
Bezpečnostné opatrenia slúžia na zabránenie nehodám.

- b) **Nikdy nenechávajte stolovú kotúčovú pílu bežať bez dozoru. Vypnite elektrický prístroj a neodchádzajte od neho, kým sa úplne nezastaví.**

Píla bežiaci bez dozoru predstavuje nekontrolované nebezpečenstvo.

- c) **Stolovú kotúčovú pílu nainštalujte na miesto, ktoré je rovné a dobre osvetlené a kde môžete bezpečne stáť a udržať rovnováhu. Miesto inštalácie musí poskytovať dostatočný priestor, aby bola možná dobrá manipulácia s veľkosťou obrobku.**

Neporiadok, neosvetlené pracovné oblasti a nerovná, šmykľavá podlaha môže viesť k nehodám.

- d) **Pravidelne odstraňujte piliny a triesky spod stola píly a/alebo z odsávania prachu.**

Nahromadené piliny sú horľavé a môžu sa vznietiť.

- e) **Zaistite stolovú kotúčovú pílu.**

Neodborne zaistená stolová kotúčová píla sa môže pohybovať alebo preklopiť.

- f) **Odstráňte nastavovacie nástroje, zvyšky dreva atď. zo stolovej kotúčovej píly predtým, než tieto zapnete.**

Odvedenie alebo možné zaseknutia môžu byť nebezpečné.

- g) **Používajte vždy pílové kotúče správnej veľkosti a s vhodným otvorom pre upnutie (napr. kosoštvorcový alebo kruhový).**

Pílové kotúče, ktoré nepasujú k montážnym dielom píly, idú nerovnomerne a vedú k strate kontroly.

- h) **Nikdy nepoužívajte poškodený alebo chybný montážny materiál pílového kotúča ako napr. prírubu, podložky, skrutky alebo matice.**

Tento montážny materiál pílového kotúča bol špeciálne skonštruovaný pre vašu pílu, pre bezpečnú prevádzku a optimálny výkon.

- i) **Nikdy nevstavajte na stolovú kotúčovú pílu a nepoužívajte stolovú kotúčovú pílu ako stúpačci stolček.**

Ak sa preklopí elektrický prístroj alebo ak dôjde ku náhodnému kontaktu s pílovým kotúčom, môže dôjsť ku vážnym poraneniam.

- j) **Uistite sa, že pílový kotúč je namontovaný v správnom smere otáčania. Nepoužívajte žiadne brúsne kotúče alebo drôtené kľe so stolovou kotúčovou pílou.**

Neodborná montáž pílového kotúča alebo použitie neodporúčaného príslušenstva môže viesť ku vážnym poraneniam.

Bezpečnostné upozornenia pre manipuláciu s pílovými kotúčmi

1. Používajte iba prístroje, s ktorými viete manipulovať.
2. Dodržiavajte najvyššie otáčky. Najvyššie otáčky uvedené na prístroji sa nesmú prekročiť. Ak je to uvedené, dodržiavajte rozsah otáčok.
3. Dodržiavajte smer otáčania pílového kotúča.
4. Nepoužívajte žiadne prístroje s trhlinami. Prístroje s trhlinami vyraďte. Oprava nie je povolená.
5. Upínacie plochy zbavte nečistôt, tuku, oleja a vody.
6. Nepoužívajte žiadne redukčné krúžky ani puzdrá na zmenšenie otvorov pri kotúčoch kotúčových píľ.
7. Dbajte na to, aby fixované redukčné krúžky na zaistenie nástroja mali rovnaký priemer a minimálne 1/3 rezného priemeru.
8. Uistite sa, že fixované redukčné krúžky sú navzájom paralelné.
9. S nástrojmi manipulujte s opatrnosťou. Skladujte ich v originálnom obale alebo v špeciálnych puzdrách. Na zlepšenie bezpečného uchopenia a zníženie nebezpečenstva poranenia noste ochranné rukavice.
10. Pred použitím nástrojov sa uistite, že všetky ochranné zariadenia boli upevnené v súlade s predpismi.
11. Pred použitím sa uistite, že vami používaný nástroj zodpovedá technickým požiadavkám tohto elektrického prístroja a je upevnený v súlade s predpismi.
12. Dodaný pílový kotúč používajte iba na rezanie do dreva, nikdy na obrábanie kovov.
13. Použite správny pílový kotúč pre materiál, ktorý sa má spracovať.
14. Používajte iba pílový kotúč s priemerom podľa údajov na píle.
15. Používajte len pílové kotúče, ktoré sú označené rovnako veľkými alebo vyššími otáčkami ako na elektrickom náradí.
16. Používajte iba pílové kotúče odporúčané výrobcom, ktoré, ak sú určené na rezanie dreva alebo podobných materiálov, odpovedajú norme EN 847-1.
17. Noste vhodné osobné ochranné prostriedky, ako napr.:
 - Ochrana sluchu;
 - Ochranné rukavice pri manipulácii s pílovými kotúčmi.

18. Používajte iba pílové kotúče odporučené výrobcom, ktoré zodpovedajú norme EN 847-1. Varovanie! Pri výmene pílového kotúča dávajte pozor na to, aby šírka rezu nebola menšia a hrúbka kmeňového listu pílového kotúča nebola väčšia ako je hrúbka rozovieracieho klinu!
19. Pri pílení dreva a umelých hmôt zabráňte prehriatiu pílových zubov. Znížte rýchlosť posuvu, aby ste zabránili roztaveniu umelej hmoty.

Zostatkové riziká

Stroj je skonštruovaný podľa stavu techniky a prijatých bezpečnostnotechnických pravidiel. Napriek tomu sa môžu pri práci vyskytnúť jednotlivé zostatkové riziká.

Ohrozenie zdravia prúdom pri použití elektrických prípojných vedení v rozpore s určením.

- Napriek všetkým prijatým opatreniam môžu pretrvať zostatkové riziká, ktoré nie sú očividné.
- Zostatkové riziká je možné minimalizovať, ak sa dodržiavajú bezpečnostné upozornenia, použitie v súlade s určením, ako aj návod na obsluhu.
- Stroj zbytočne nezaťažujte: príliš veľký tlak pri rezaní rýchlo poškodzuje pílový kotúč, čo môže viesť k zníženiu výkonu stroja pri obrábaní a k nepresnostiam rezu.
- Vyhýbajte sa náhodným uvedeniam stroja do prevádzky: pri zasunutí zástrčky do zásuvky sa nesmie stlačiť tlačidlo prevádzky.
- Používajte nástroj, ktorý sa odporúča v tejto príručke. Tak dosiahnete, že stroj dosiahne optimálne výkony.
- Do zóny obrábania sa nikdy nesmú dostať ruky, keď je stroj v prevádzke.

Pred vykonaním nastavovacích alebo údržbových prác vypnite prístroj a vytiahnite sieťovú zástrčku.

6. Technické údaje

Motor na striedavý prúd	220-240 V~ 50Hz
Výkon	S1 1800W
Pracovný režim	S6 25% 2000W
Otáčky pri voľnobehu	5000 min ⁻¹
Pílový kotúč zo spekaného karbidu	ø 250 x ø 30 x 2,8 mm
Počet pílových zubov	24
Hrubý štiepací klin	2 mm

Veľkosť stola	563 x 583 x 28mm
Výška rezu max. 90°	85 mm
Výška rezu max. 45°	65 mm
Plynulé výškové nastavenie	0 - 85 mm
Dosah otáčavosti	0 - 45°
Odsávacía prípojka	ø 35 mm
Hmotnosť	19 kg

*** Spôsob prevádzky S6 25 %: Kontinuálna prevádzka s prerušovaným zaťažením (doba cyklu 10 min.). Aby sa zabránilo neprípustnému zahriatiu motora, musí byť motor 25 % doby cyklu prevádzkovaný s uvedeným menovitým výkonom a potom musí bežať 75 % doby cyklu bez zaťaženia.**

Zvuk

Hluk tejto píly bol určený podľa smernice EN 62841.

Hladina akustického tlaku L _{PA}	94,0 dB
Nepresnosť K _{PA}	3 dB
Hladina akustického výkonu L _{WA}	107,0 dB
Nepresnosť K _{WA}	3 dB

Noste ochranu sluchu.

Vplyv hluku môže spôsobiť stratu sluchu. Celkové hodnoty vibrácií (vektorový súčet troch smerov) stanovené podľa EN 62841.

7. Pred uvedením do prevádzky

- Zariadenie sa musí umiestniť stabilne, t.j. na pracovný stôl, univerzálny podstavec apod. Použite na to otvory, ktoré sa nachádzajú na vnútornej strane nohy stojana.
- Pred uvedením do prevádzky sa musia všetky kryty a bezpečnostné prípravky správne namontovať.
- Pílový kotúč musí môcť voľne bežať.
- Pri dreve, ktoré už bolo opracované, je potrebné dbať na cudzie telesá ako napr. klince alebo skrutky atď.
- Pred stlačením vypínača zap/vyp musí byť pílový kotúč správne namontovaný. Pohyblivé diely musia mať ľahký chod.

- Pred zapojením skontrolovať, či sú všetky údaje na dátovom štítku v súlade s údajmi elektrickej siete.
- Pripojte stroj iba na správne inštalovanú zásuvku s ochrannými kontaktmi, ktorá je zabezpečená istením minimálne 16 A.

8. Zloženie

Pozor! Pred všetkými údržbovými, prestavbovými a montážnymi prácami na kotúčovej píle sa musí vytiahnuť elektrický kábel zo siete.

Umiestnite všetky dodané diely na rovný povrch. Rovnaké diely zoskupte.

Upozornenie: Ak sa spojenia so skrutkou (s guľatou hlavou alebo hexagonálnou), šesťhrannou maticou a podložkou zabezpečujú, podložka musí byť inštalovaná pod maticou.

Vložte každú skrutku zvonka dovnútra, zabezpečte spojenia maticou zvnútra.

Upozornenie: Pri montáži utiahnite skrutky a matice iba do tej miery, že nemôžu vypadnúť.

AK skrutky a matice naskrutkujete a dotiahnete už pred konečnou montážou, finálnu montáž nie je možno vykonať.

8.1 Montáž rozšírenia stola (obr. 5)

1. Obráťte pílu a so stolom ju postavte nadol na zem.
2. Rozšírenie stola (8) vyrovnajte v jednej rovine so stolom píly (1).
3. Rozšírenie stola (8) voľne upevnite na stôl píly (1) pomocou skrutiek so šesťhrannou hlavou (19) a priečnej výstuhu (21c). Tento proces zopakujte na protiahlej strane.
4. Vzpery (21a, 21b) priskrutkujte pomocou skrutiek so šesťhrannou hlavou (19) a priečnej výstuhu (21c) na rozšírenia stola (8).
5. Následne pevne utiahnite všetky skrutky.

8.2 Montáž podstavca (obr. 6 - 7.1)

1. Štyri podperné nohy (16) spolu s opornými vzperami (21a, 21b) a skrutkami so šesťhrannou hlavou (19) naskrutkujte na pílu (obr. 6). Použite na to dodaný kľúč na pilový kotúč (21a). (obr. 6).
2. Gumené pätky (16a) nasuňte na nožičky (16) (obr. 6.1).

3. Teraz zaskrutkujte dlhú priečnu výstuhu (18) a krátku priečnu výstuhu (17) na podperné nohy (16) pomocou skrutiek so šesťhrannou hlavou (19) a šesťhranných matic (20).

Dbajte na to, aby proti sebe vždy ležali rovnaké výstuhy. Dlhé priečne výstuhy (17 – označené písmenom „B“) sa musia namontovať paralelne k strane obsluhy píly. (obr. 7).

4. V otvoroch v zadných nožičkách voľte upevniť strmene (16b) vždy pomocou 2 skrutiek so šesťhrannou hlavou (19), a šesťhranných matic (20). (obr. 7.1)

Pozor!

Oba strmene sa musia upevniť na zadnej strane stroja!

5. Následne pevne utiahnite všetky skrutky a matice podstavca.

8.3 Nastavenie/montáž rozovieracieho klinu

(obr. 8 - 10)

⚠ Pozor! Vytiahnite sieťovú zástrčku!

Pred uvedením do prevádzky sa musí skontrolovať nastavenie rozovieracieho klinu (6).

1. Nastavte pilový kotúč (3) na max. hĺbku rezu, uveďte ho do polohy 0° a zaistite.
2. Pomocou krížového skrutkovača uvoľnite skrutku (23) vložky stola (2) a vyberte vložku stola (2) (obr. 8).
3. Vzdialenosť medzi pilovým kotúčom (3) a rozovieracím klinom (6) má byť max. 5 mm. (obr. 9)
4. Uvoľnite upevňovaciu skrutku (24) a rozovierací klin (6) vyťahujte, dokým sa nenastaví správna vzdialenosť (obr. 10)
5. Upevňovaciu skrutku (24) znovu pevne utiahnite a namontujte vložku stola (2).

8.4 Montáž/demontáž ochrany pilového kotúča

(obr. 11 - 12)

1. Ochranu pilového kotúča (4) aj so skrutkou (25) nasadte zhora na rozovierací klin (6) tak, aby bola skrutka pevne uložená v pozdĺžnej diere rozovieracieho klinu (6).
2. Skrutku (25) neutiahnite príliš pevne, ochrana pilového kotúča (6) musí zostať voľne pohyblivá.
3. Odsávaciu hadicu (5) nasuňte na odsávací adaptér (26) a odsávacie hrdlo ochrany pilového kotúča (4). K odsávaciemu adaptéru (26) pripojte zariadenie na odsávanie pilín.

- Demontáž sa uskutočňuje v opačnom poradí.

Pozor!

Pred začatím pílenia sa musí ochrana pílového kotúča (4) spustiť na pilený materiál.

8.5 Výmena vložky stola (obr. 8)

- V prípade opotrebovania alebo poškodenia sa musí vložka stola (2) vymeniť, inak hrozí zvýšené nebezpečenstvo zranenia.
- Pomocou krížového skrutkovača odstráňte skrutku (23).
- Výberte opotrebovanú vložku stola (2).
- Montáž novej vložky stola sa uskutočňuje v opačnom poradí.

8.6 Montáž/výmena pílového kotúča (obr. 13)

- Pozor! Vytiahnite sieťovú zástrčku a natiahnite si ochranné rukavice.**
- Demontujte ochranu pílového kotúča (4) (pozri 8.4)
- Odstráňte vložku stola (2) (pozri 8.5)
- Uvoľnite maticu tým, že kľúč na pílový kotúč (22a) nasadíte na maticu a pridržíte ho na hriadelí motora ďalším kľúčom na pílový kotúč (22b) (pozri obr. 22).
- Pozor!** Otočte maticu v zmysle rotácie pílového kotúča.
- Odnímate vonkajšiu prírubu a stiahnite starý pílový kotúč z vnútornej príruby.
- Pred montážou nového pílového kotúča drôtenou kefou dôkladne vyčistite prírubu pílového kotúča.
- Nový pílový kotúč nasadte späť v opačnom poradí a pevne utiahnite.
Pozor! Dbajte na smer behu, skosenie rezu zubov musí ukazovať v smere behu, t. j. dopredu.
- Namontujte späť a nastavte vložku stola (2), ako aj ochranu pílového kotúča (4) (pozri 8.4 a 8.5)
- Pred opätovnou prácou s pílou sa musí skontrolovať funkčnosť ochranných zariadení.
- Po montáži skontrolujte ochranu pílového kotúča (4) ohľadom správnej funkcie. Zdvihnite ochranu pílového kotúča a uvoľnite ho. Ochrana pílového kotúča by sa mala automaticky vrátiť do pôvodnej polohy.

9. Obsluha

9.1 Vypínač zap/vyp (obr. 14)

- Stlačením zeleného tlačidla „I“ (11) sa môže píla zapnúť. Pred zahájením pílenia je potrebné vyčakať, kým pílový kotúč nedosiahne maximálny počet otáčok.

- Aby sa píla znovu vypla, musí sa stlačiť červené tlačidlo „0“ (11).

9.2 Hĺbka rezu (obr. 14)

Otočením nastavovacej ručného kolieska (12) sa môže pílový kotúč (3) nastaviť na požadovanú hĺbku rezu.

- Proti smeru hodinových ručičiek: menšia hĺbka rezu
- V smere hodinových ručičiek: väčšia hĺbka rezu

Skontrolujte nastavenie na základe skúšobného rezu.

9.3 Nastavenie uhlu (obr. 14)

Stolovou kotúčovou pílou môžu byť vykonané priečne rezy vľavo od 0° – 45° k príložníku.

△ Pred každým rezom skontrolujte, že medzi príložníkom (27), prierezovým meradlom (7) a pílovým listom (3) nemôže dôjsť ku kolízii.

- Uvoľniť aretačnú rukoväť (13).
- Stlačením a otáčaním ručného kolesa (12) nastavte na stupnici požadovaný uhlový rozmer.
- Zaaretovať aretačnú rukoväť (13) v požadovanej uhlovej pozícii.

9.4 Práca s paralelným dorazom

9.4.1 Nastavenie výšky dorazu (obr. 15 - 16)

- Dorazová lišta (27) paralelného dorazu (15) má dve rôzne vysoké vodiace plochy.
- V závislosti od hrúbky rezaných materiálov sa musí použiť dorazová lišta (27) podľa obr. 16, na hrubý materiál (hrúbka obrobku viac ako 25 mm) a podľa obr. 15, na tenký materiál (hrúbka obrobku menej ako 25 mm).

9.4.2 Otočenie dorazovej lišty (obr. 15 - 16)

- Pre otočenie dorazovej lišty (27) najskôr uvoľnite krídlové matice (28).
- Teraz sa môže dorazová lišta (27) stiahnuť z vodiacej lišty (29) a s príslušným vedením znovu po nej posúvať.
- Znovu utiahnite krídlové matice (28).
- Dorazová lišta (27) sa môže podľa potreby namontovať naľavo alebo napravo od vodiacej lišty (29). Za týmto účelom namontujte iba skrutky z druhej strany vodiacej lišty (29).

9.4.3 Nastavenie šírky rezu (obr. 17)

- Pri pozdĺžnom rezaní drevených dielov sa musí použiť paralelný doraz (15).

- Paralelný doraz (15) by sa mal namontovať na pravej strane pílového kotúča (3).
- Paralelný doraz (15) nasadíte zhora na vodiacu lištu pre paralelný doraz (14).
- Na vodiacej lište pre paralelný doraz (14) sa nachádzajú 2 stupnice, ktoré zobrazujú vzdialenosť medzi paralelným dorazom (15) a pílovým kotúčom (3).
- V závislosti od toho, či je dorazová lišta (27) otočená pre obrábanie hrubého alebo tenkého materiálu, vyberte vhodnú stupnicu:
Vysoká dorazová lišta (hrubý materiál)
Nízka dorazová lišta (tenký materiál)
- Na priezore nastavte paralelný doraz (15) na požadovaný rozmer a zafixujte ho výstredníkovou pákou pre paralelný doraz (30).
- Pri inštalácii alebo nastavovaní roztrhávacieho plotu sa uistite, že roztrhávaci plot je zarovnaný rovno-bežne s pílovým listom.

9.5 Priečný doraz (obr. 18)

- Zasuňte priečný doraz (7) do drážky (31a/31b) stola ply.
- Uvoľnite skrutku s ryhovanou hlavou (32).
- Otáčajte priečný doraz (7), kým nebude nastavený požadovaný uhlový rozmer. Šípka na priečnom doraze ukazuje nastavený uhol. (0°-60°)
- Znovu pevne utiahnite skrutku s ryhovanou hlavou (32).
- Dorazovú lištu (34) je možné posúvať na priečnom doraze (7). Za týmto účelom uvoľnite matice (33) a posuňte dorazovú lištu (34) do požadovanej polohy. Znovu utiahnite matice (34)

Pozor!

- Dorazovú lištu (34) neposúvajte príliš ďaleko v smere pílového kotúča.
- Vzdialenosť medzi dorazovou lištou (34) a pílovým kotúčom (3) by mal byť cca 2 cm.

10. Prevádzka

Pracovné pokyny

Po každom nastavení odporúčame vykonať skúšobný rez, aby sa tak skontrolovali nastavené miery.

Po zapnutí pily je potrebné vyčakať, kým pílový kotúč nedosiahne maximálny počet otáčok, predtým než urobíte prvý rez.

Dlhé obrobky zabezpečiť proti prevráteniu a spadnutiu na konci procesu pílenia (napr. pomocou odvalovacieho stojanu).

Pozor pri zahajovaní rezu!

Prístroj používajte len so zapojeným odsávaním. Pravidelne kontrolujte a čistite odsávacie kanály.

Vhodnosť pílových kotúčov:

- 24 zubov: mäkké materiály, veľké oddeľovanie triesok, hrubý rez
- 48 zubov: tvrdé materiály, menšie oddeľovanie triesok, jemný rez

10.1 Vykonávanie pozdĺžnych rezov (obr. 19)

Pri tomto reze sa rozreže obrobok v pozdĺžnom smere. Jedna hrana obrobku sa pritlačí oproti paralelnému dorazu (15), pričom plochá strana leží na pílovom stole (1).

Ochrana pílového kotúča (4) musí byť vždy spustená na spracovávaný obrobok.

Pracovný postoj pri pozdĺžnom reze nesmie byť nikdy v jednej línii s priebehom rezu.

- Paralelný doraz (15) nastaviť podľa výšky obrobku a požadovanej šírky rezu (pozri bod 9.4).
- Zapnúť pílu.
- Ruky so zovretými prstami položiť naplocho na obrobok a pozdĺž paralelného dorazu (15) posunúť obrobok do pílového kotúča (3).
- Postranné vedenie s ľavou alebo pravou rukou (podľa pozície paralelného dorazu) len po prednú hranu ochrany pílového kotúča (4).
- Obrobok pri pílení vždy posunúť až na koniec rozovieracieho klinu (6).
- Rezný odpad ostane na pílovom stole (1) ležať, až kým sa pílový kotúč (3) znovu nenachádza v pokojovej polohe.
- Dlhé obrobky zabezpečiť proti prevráteniu a spadnutiu na konci procesu pílenia! (napr. rolovací stojan na konci apod.)

10.1.1 Rezanie tenkých obrobkov (obr. 20)

Pozdĺžne rezy obrobkov so šírkou menšou ako 120 mm sa musia bezpodmienečne vykonávať pomocou posuvného prípravku (9). Posuvný prípravok je súčasťou objemu dodávky. Opotrebený resp. poškodený posuvný prípravok ihneď vymeniť.

- Nastavte pozdĺžnu zarážku podľa predpokladanej šírky obrobku. (pozri 9.4)
- Obrobok posúvajte dopredu oboma rukami, v oblasti pílového listu je nutné použiť tlačnú tyč (9) ako posuvnú pomôcku.
- Obrobok vždy pretlačte až ku koncu rozperného klinu.

⚠ **Pozor!** U krátkych obrobkov je treba použiť posuvnú tyč už na začiatku rezania.

10.1.2 Vykonávanie šikmých rezov (obr. 21)

Šikmé rezy sa zásadne vykonávajú s použitím paralelného dorazu (15).

- Nastaviť pílový kotúč na požadovanú uhlovú hodnotu (pozri bod 9.3).
- Paralelný doraz (15) nastaviť podľa šírky a výšky obrobku (pozri bod 9.4).
- Rez vykonajte príslušne podľa od šírky obrobku (pozri bod 10.1).

10.2 Vykonávanie priečnych rezov (obr. 22)

- Priečny doraz (7) nasunúť do jednej z drážok (31a/b) pílového stola a nastaviť na požadovanú uhlovú mieru (pozri bod 9.5). Ak by sa mal pílový kotúč (3) dodatočne nastaviť na šikmo, potom sa musí použiť drážka (31a), ktorá nedovolí, aby sa dostala Vaša ruka a priečny doraz do kontaktu s ochranou pílového kotúča.
- Prípadne použiť dorazovú lištu.
- Obrobok pevne zatlačiť oproti priečnemu dorazu (7).
- Zapnúť pílu.
- Priečny doraz (7) a obrobok posunúť smerom k pôlovému kotúču, aby sa vykonal požadovaný rez.

Pozor:

Vždy pevne držte Vami vedený obrobok, nie voľný kus obrobku, ktorý bude odrezaný.

- Priečny doraz (7) posunúť vždy tak dopredu, až sa obrobok kompletne celý prereže.
- Pílu opäť vypnúť. Odpad po pílení odstrániť až vtedy, keď sa pílový kotúč úplne zastaví.

10.3 Rezanie trieskových dosiek

Aby sa zabránilo vylomeniu rezných hrán pri rezaní trieskových dosiek, nemal by byť pílový kotúč (3) nastavený vyššie ako 5 mm nad hrúbkou obrobku (pozrite tiež bod 9.2).

11. Transport

1. Pred každou prepravou elektrický nástroj vypnúť a odpojte ho od elektrickej siete.
2. Elektrický nástroj musia prenášať najmenej dvaja ľudia, nechopte ho za rozšírenie stola.
3. Elektrický nástroj chráňte pred nárazmi, otrasmi a silnými vibráciami, napr. pri preprave vo vozidlách.
4. Prístroj zabezpečte proti skĺznutiu, bezpečne ho priviažte.

5. Nikdy nepoužívajte ochranné zariadenia na manipuláciu alebo na transport.

12. Údržba

⚠ **Varovanie!** Pred každým nastavením, údržbou alebo opravou vytiahnite sieťovú zástrčku!

12.1 Všeobecné údržbové opatrenia

- Udržujte ochranné zariadenia, vzduchové otvory a kryt motora vždy v čistom stave bez prachu a nečistôt. Utrite prístroj čistou utierkou alebo ho vyčistite vyfúkaním stlačeným vzduchom pri nastavení na nízky tlak.
- Odporúčame, aby ste prístroj čistili priamo po každom použití.
- Čistite prístroj pravidelne pomocou vlhkej utierky a malého množstva tekutého mydla. Nepoužívajte žiadne agresívne čistiace prostriedky ani riedidlá; tieto prostriedky by mohli napadnúť umelohmotné diely prístroja. Dbajte na to, aby sa do vnútra prístroja nedostala voda.
- Raz za mesiac naolejujte otočné diely pre predĺženie životnosti nástroja. Motor neolejujte.
- Vyfúkaním stlačeného vzduchu vyčistite systémy na zachytávanie prachu.

12.2 Uhlíkové kefy

- Pri nadmernej tvorbe iskier nechajte uhlíkové kefy na prístroji skontrolovať odborným elektrikárom. Pozor! Uhlíkové kefy smú byť vymieňané len odborným elektrikárom.

12.3 Vypínač pri preťažení

Motor tohto prístroja je proti preťaženiu chránený vypínačom pri preťažení (11a).

Pri prekročení menovitého prúdu vypne vypínač pri preťažení (11a) prístroj.

V takomto prípade postupujte nasledovne:

- Prístroj nechajte niekoľko minút vychladieť.
- Stlačte vypínač pri preťažení (11a).
- Prístroj zapnite stlačením zeleného tlačidla „I“.

Servisné informácie

Je potrebné dbať na to, že v prípade tohto výrobku podliehajú nasledujúce diely bežnému pracovnému alebo prirodzenému opotrebeniu, resp. sú nasledujúce diely považované za spotrebný materiál.

Diely podliehajúce opotrebeniu*: Uhlíkové kefy, vložka stola, posuvná tyč, pílový kotúč

* nie je bezpodmienečne obsiahnuté v objeme dodávky!

Náhradné diely a príslušenstvo získate v našom servisnom centre. Za týmto účelom naskenujte QR kód na titulnej strane.

13. Skladovanie

- Skladujte prístroj a jeho príslušenstvo na tmavom, suchom a nezamrzajúcom mieste mimo dosahu detí.
- Optimálna teplota pre skladovanie je medzi 5 až 30 °C. Skladujte tento elektrický prístroj v originálnom balení.
- Elektrický prístroj zakryte, aby ste ho chránili pred prachom alebo vlhkosťou.
- Pilové kotúče a kľúče, ktoré sa nepoužívajú, je možné uložiť ako na obr. 23.
- Návod na obsluhu skladujte pri elektrickom prístroji.

14. Elektrická prípojka

Nainštalovaný elektromotor je pripojený a pripravený na prevádzku. Pripojenie zodpovedá príslušným ustanoveniam VDE a DIN.

Sieťová prípojka na strane zákazníka, ako aj predĺžovacie vedenie musia zodpovedať týmto predpisom.

- Výrobok spĺňa požiadavky smernice EN 61000-3-11 a podľaieha zvláštnym podmienkam pre pripojenie. To znamená, že nie je prípustné používanie na ľubovoľných prípojných bodoch.
- Prístroj môže pri nepriaznivých sieťových podmienkach viesť krehodným výkyvom napätia.
- Výrobok je určený výhradne len pre používanie na takých prípojných bodoch, ktoré
 - a) neprekračujú maximálnu prípustnú sieťovú impedanciu „Z“ ($Z_{max} = 0,346 \Omega$), alebo
 - b) majú hodnotu zaťažiteľnosti siete permanentným prúdom minimálne 100 Afázu.
- Ako prevádzkovateľ musíte zabezpečiť, v prípade potreby po konzultácii s vaším dodávateľom elektrickej energie, aby váš prípojný bod, na ktorom chcete používať tento výrobok, spĺňal jeden z oboch uvedených požiadaviek a) alebo b)

Dôležité upozornenia

Pri preťažení motora sa tento samočinne vypne.

Po vychladení (časovo odlišné) je možné motor znovu zapnúť.

Poškodené elektrické prípojné vedenie

Na elektrických prípojných vedeniach často vznikajú škody na izolácii.

Príčinami môžu byť:

- Stlačené miesta, keď sa prípojné vedenia vedú cez okno alebo medzeru medzi dverami.
- Zalomené miesta v dôsledku neodborného upevnenia alebo vedenia prípojného vedenia.
- Rozrezané miesta vzniknuté pri prejazde cez prípojné vedenie.
- Škody na izolácii pri vytrhnutí zo zásuvky v stene.
- Trhliny pri zostarnutí izolácie.

Takéto poškodené elektrické prípojné vedenia sa nesmú používať a z dôvodu poškodenia izolácie sú životnebezpečné.

Elektrické prípojné vedenia pravidelne kontrolujte ohľadne poškodení. Dávajte pozor na to, aby pri kontrole prípojného vedenia nebolo toto pripojené k elektrickej sieti.

Elektrické prípojné vedenia musia zodpovedať príslušným ustanoveniam VDE a DIN. Používajte iba prípojné vedenia s označením H 07 RN.

Vytlačenie označenia typu na prípojnom kábli je predpis.

Motor na striedavý prúd

- Sieťové napätie musí predstavovať 230 V~.
- Predĺžovacie vedenia do dĺžky 25 m musia vykazovať priemer 1,5 mm².

Prípojky a opravy elektrickej výbavy smie vykonávať iba vyučený elektrikár.

Druh pripojenia Y

Ak je sieťový prívod tohto prístroja poškodený, musí ho výrobca alebo zákaznícky servis či podobne kvalifikovaná osoba vymeniť, aby sa predišlo prípadným nebezpečenstvám.

V prípade otázok uveďte, prosím, nasledujúce údaje:

- Druh prúdu motora,
- Údaje z typového štítka stroja,
- Údaje o motore z typového štítka.

15. Likvidácia a opätovné zhodnotenie

Upozornenia k baleniu



Baliace materiály sa dajú recyklovať. Prosím, likvidujte balenia ekologicky.

Upozornenia k elektrickým a elektronickým zariadeniam (ElektroG)



Elektrické a elektronické staré zariadenia nepatria do domového odpadu, ale musia sa zbierať, resp. likvidovať oddelene!

- Staré batérie alebo akumulátory, ktoré nie sú pevne zabudované v starom prístroji, sa musia vybrať bez porušenía! Ich likvidácia je regulovaná zákonom o batériách.
- Vlastníci alebo používatelia elektrických a elektronických zariadení sú zo zákona povinní ich po použití vrátiť.
- Koncový užívateľ je zodpovedný za vymazanie svojich osobných údajov na starom zariadení, ktoré má byť zlikvidované!
- Symbol prečiarknutého odpadkového koša na kolieskach znamená, že staré elektrické a elektronické zariadenia sa nesmú likvidovať s domovým odpadom.

- Elektrické a elektronické zariadenia je možné bezplatne odovzdať na týchto miestach:
 - Verejná likvidácia alebo zberné miesta (napr. obecné stavebné dvory).
 - Predajné miesta elektronických zariadení (stacionárne a online), ak sú predajcovia povinní ich prevziať späť alebo ich dobrovoľne ponúknuť.
 - Až tri staré elektrické zariadenia jedného typu s maximálnou dĺžkou hrany 25 centimetrov môžete bezplatne odovzdať bez toho, aby ste si najprv zakúpili nové zariadenie od výrobcu, alebo ich odovzdajte na inom autorizovanom zbernom mieste vo vašom okolí.
 - Viac doplňujúcich podmienok spätného odberu výrobcov a distribútorov sa dozviete v príslušnom zákazníckom servise.
- V prípade dodania nového elektrického zariadenia výrobcom do domácnosti môže výrobca na požiadanie koncového užívateľa zabezpečiť bezplatný odvoz starého elektrického zariadenia. Za týmto účelom kontaktujte zákaznícky servis výrobcu.
- Tieto vyhlásenia sa vzťahujú iba na zariadenia inštalované a predávané v krajinách Európskej únie a podliehajúce európskej smernici 2012/19/EÚ. V krajinách mimo Európskej únie môžu na likvidáciu elektrických a elektronických zariadení platiť odlišné predpisy.

16. Odstraňovanie porúch

Porucha	Možná príčina	Riešenie
Pílový kotúč sa po zastavení motora uvoľní	Uťahovacia matica slabo pritiažená	Utiahnite pravý závit uťahovacej matice
Motor sa nespustí	Zlyhanie sieťovej poistky	Skontrolujte sieťovú poistku
	Chybný predlžovací kábel	Vymeňte predlžovací kábel
	Pripojenie k motoru alebo prepínač nie sú v poriadku	Kontrola kvalifikovaným elektrikárom
	Chybný motor alebo prepínač	Kontrola kvalifikovaným elektrikárom
Motor nemá žiadny výkon, poistka vyskočí	Prierez predlžovacieho kábla nie je dostatočný	Pozrite Elektrické pripojenie
	Preťaženie spôsobené tupým pílovým listom	Vymeňte pílový list
Spálené plochy na reznej ploche	Tupý pílový list	Naostrenie pílového listu, výmena
	Nesprávny pílový list	Vymeňte pílový list

A készüléken található szimbólumok magyarázata

	<p>Üzembe helyezés előtt olvassa el a kezelési útmutatót és a biztonsági előírásokat, és mindig tartsa be azokat!</p>
	<p>Viseljen védőszemüveget!</p>
	<p>Viseljen hallásvédőt!</p>
	<p>Porképződésnél viseljen légzőmaszkot!</p>
	<p>Viseljen védőkesztyűt!</p>
	<p>Figyelem! Sérülésveszély! Ne nyúljon a működő fűrészlaphoz!</p>
	<p>Védelmi osztály II</p>
	<p>A termék megfelel a hatályos európai irányelveknek.</p>
<p>⚠ Figyelem!</p>	<p>A jelen kezelési útmutatóban az Ön biztonságával kapcsolatos helyeket ez a szimbólum jelöli.</p>

Tartalomjegyzék:**Oldal:**

1.	Bevezetés	164
2.	A készülék leírása	164
3.	Szállított elemek	164
4.	Rendeltetésszerűi használatg	165
5.	Biztonsági utasítások.....	166
6.	Technikai adatok	171
7.	Beüzemeltetés előtt	172
8.	Felépítés	172
9.	Kezelés	173
10.	Üzem.....	174
11.	Szállítás	175
12.	Karbantartás	175
13.	Tárolás	176
14.	Elektromos csatlakoztatás	176
15.	Ártalmatlanítás és újrahajszosítás	177
16.	Hibaelhárítása.....	178
17.	Megfelelőségi nyilatkozat	328

1. Bevezetés

Gyártó:

Scheppach GmbH
Günzburger Straße 69
D-89335 Ichenhausen

Tisztelt vásárló!

Sok örömet és sikert kívánunk Önnek, amikor az új készülékét használja.

Kedves Vásárló!

A hatályban lévő termékfelelősségi törvény értelmében a berendezés gyártója nem vonható felelősségre a berendezésen vagy vele kapcsolatban keletkező károkért a következő esetekben:

- szakszerűtlen kezelés,
- a használati utasítások be nem tartása,
- harmadik személy által végzett, szakképzetlen javítások,
- nem eredeti alkatrészek beszerelése és cseréje,
- szakszerűtlen használat,
- az elektromos rendszer kiesése az elektromos előírások, illetve a VDE 0100, DIN 57113 / VDE 0113 szabályozások be nem tartása miatt.

Javaslatok:

Mielőtt a berendezést összeszerelné, és üzembe helyezné olvassa el a használati útmutató teljes szövegét. Az üzemelési utasítások célja a készülékkel való ismerkedésének megkönnyítése és a használati lehetőségeinek megismertetése.

Az üzemelési utasítások fontos megjegyzéseket tartalmaz a készülék biztonságos, szakszerű és gazdaságos használatával kapcsolatban, a veszélyek elkerülésére, a javítási költségek megspórolására, a kiesési idő csökkentésére, és a készülék megbízhatóságának és élettartamának növelésére.

A használati útmutatóba foglalt biztonsági utasításokon kívül mindenképpen be kell tartani a nemzeti érvényben lévő szabályozásokat a készülék üzemelésével kapcsolatban.

Az üzemelési utasításokat helyezze egy tiszta, műanyag mappába, hogy megóvja a szennyeződéstől és a nedvességtől, és tárolja a készülék közelében. A munka elkezdése előtt minden gépkezelőnek el kell olvasnia az utasításokat és gondosan be kell tartania őket.

Csak olyan személyek használhatják a készüléket, akiket kiképeztek a gép használatáról, és a lehetséges veszélyekről, illetve kockázatokról.

Be kell tartani az előírt minimális kort.

A jelen kezelési útmutató biztonsági utasításain és országai speciális előírásain túl tartsa be az azonos kialakítású gépek üzemeltetésére vonatkozó általánosan elismert műszaki szabályokat is.

Az útmutató, valamint a biztonsági előírások figyelmen kívül hagyásából származó balesetekért és károkért nem vállalunk felelősséget.

2. A készülék leírása (1 - 4. ábra)

1. Fűrészasztal
2. Asztalbetét
3. Fűrészlap
4. Fűrészlapvédő
5. Elszívó tömlő
6. Hasítóék
7. Keresztűtköző
8. Asztalbüvítés
9. Tolható satu
10. Alsó állvány
11. Be-/kikapcsoló
- 11a. Túlterhelés elleni kapcsoló
12. Kézikerék
13. Rögzítő fogantyú
14. Vezetősín
15. Párhuzamos ütköző
16. Állólábak
- 16a. Gumilábak
- 16b. Állvány
17. Középső merevítő, hosszú
18. Középső merevítő, rövid
19. Hatlapú csavar
20. Hatlapú anya
- 21a. Merevítők rövid
- 21b. Merevítők hosszú
- 21c. Haránttámasz
- 22a. Fűrészlapkulcs 10/21mm
- 22b. Fűrészlapkulcs 10/13mm

3. Szállított elemek

- Nyissa ki a csomagolást és óvatosan vegye ki a készüléket.
- Távolítsa el a csomagolóanyagot, valamint a csomagolási / szállítási biztosításokat (ha vannak ilyenek).
- Ellenőrizze, hogy teljes-e a szállítmány.
- Ellenőrizze a készülék és a kiegészítő alkatrészek szállítás során keletkezett sérüléseit.
- Lehetősége szerint a garancia érvényességének leteltéig őrizze meg a csomagolást.

△ FIGYELEM!

A készülék és a csomagolóanyag nem gyerekjáték! A gyerekek ne játszanak a műanyag zacskókkal, fóliákkal és apró alkatrészekkel! Fennáll a lenyelés és fulladás veszélye!

- Állvány 4x (16)
- Középső merevítő, hosszú 2x (17)
- Középső merevítő, rövid 2x (18)
- Merevítők rövid 2x (21a)
- Merevítők hosszú 2x (21b)
- Haránttámasz 4x (21c)
- Állvány 2x (16b)
- Asztalbővítés 2x (8)
- Gumilábak 4x (16a)
- Párhuzamos ütköző (15)
- Fűrészlapvédő (4)
- Keresztütköző (7)
- Elszívó tömlő (5)
- Tolható satu (9)
- Fűrészlapkulcs 10/21mm (22a)
- Fűrészlapkulcs 10/13mm (22b)
- Hatlapú csavar 32x (19)
- Hatlapú anya 24x (20)
- Hasítóék (6)

4. Rendeltetésszerű használat

Az asztali körfűrész minden típusú fa és műanyag hossz- és keresztirányú (csak keresztütközővel) vágására szolgál, a gépmérettől függően.

Semmilyen fajta kör keresztmetszetű fát nem szabad vágni.

A gépet csak rendeltetése szerint szabad használni.

Ezt túlhaladó bármilyen használat, nem számít rendeltetésszerűnek. Ebből adódó bármilyen kárért vagy bármilyen fajta sérülésért a használó ill. a kezelő felelős és nem a gyártó.

Csak a gépnek megfelelő fűrészlapokat (KFvagy CV-fűrészlapokat) szabad használni.

Tilos bármilyen fajta HSS – fűrészlapnak és szétválasztó tárcsának a használata.

A rendeltetésszerű használat része a biztonsági utasítások betartása, valamint a kezelési utasításban foglalt szerelési és üzemeltetési utasítások betartása is.

A gépet kezelő és karbantartó személyeknek ismerniük kell ezeket, és tájékozottnak kell lenniük a lehetséges veszélyekről.

Ezenfelül a lehető legszigorúbban be kell tartani a baleset-megelőzési előírásokat.

Vegye figyelembe a további általános érvényű munkaegészségügyi és biztonságtechnikai szabályokat is.

△ Figyelem!

A készülékek használatánál, a sérülések és a károk megakadályozásának az érdekében be kell tartani egy pár biztonsági intézkedést. Ezért ezt a használati utasítást/biztonsági utasításokat gondosan átolvasni. Őrizzék ezeket jól meg, azért hogy mindenkor rendelkezésére álljanak az információk.

Ha más személyeknek adná át a készüléket, akkor kérjük kézbesítse ki vele együtt ezt a használati utasítást/biztonsági utasításokat is.

Nem vállalunk felelőséget olyan balesetekért vagy károkért, amelyek ennek az utasításnak és a biztonsági utasításoknak a figyelmen kívül hagyásából lehetnek.

Ha a berendezésen változtatást hajt végre, az ebből eredő károkért a gyártó nem vállal felelőséget.

A rendeltetésszerű használat ellenére bizonyos kockázatok teljes egészében nem küszöbölhetők ki. A gép szerkezetéből és felépítéséből kifolyólag a következő kockázatok jelentkezhetnek:

- A fűrészlap megérintése a fedetlen fűrészelési területen
- A működő fűrészlapba történő benyúlás (vágási sérülés)
- A munkadarabok és a munkadarab részeinek visszacsapása
- A fűrészlap törése
- A fűrészlap hibás keményfém részeinek kivetése
- Halláskárosodás, ha nem használja a szükséges hallásvédőt.
- Zárt helyiségekben számolni kell a fapor egészségkárosító kibocsátásával.

△ Vegye figyelembe, hogy a készülékeink rendeltetésszerűen nem ipari, szakmai vagy gyári alkalmazásra készültek. Nem vállalunk szavatosságot, ha a készüléket ipari-, szakmai- gyári- vagy ennek megfelelő tevékenységre használja.

⚠ **FIGYELMEZTETÉS!** Ez az elektromos kéziszerszám működés közben elektromágneses mezőt képez. Ez a mező bizonyos körülmények között befolyásolhatja az aktív és passzív orvosi implantátumok működését. A súlyos és halálos sérülések veszélyének csökkentése érdekében javasoljuk, hogy az orvosi implantátumokkal élő személyek az elektromos kéziszerszám kezelése előtt kérjék ki orvosuk és az implantátum gyártójának véleményét.

5. Biztonsági utasítások

Az elektromos szerszámokra vonatkozó általános biztonsági utasítások

⚠ **FIGYELMEZTETÉS:** Olvassa el az összes biztonsági utasítást, egyéb utasítást, ábrát és műszaki adatot, melyet az elektromos szerszámhoz mellékeltek.

A következő útmutatások betartásának elmulasztása áramütést, tüzet és/vagy súlyos sérüléseket okozhat.

Az összes biztonsági utasítást és útmutatót őrizze meg későbbi használat céljából.

A biztonsági utasításokban használt „elektromos szerszám” fogalom a hálózatról üzemeltetett elektromos szerszámokra (hálózati vezetékkel), illetve az akkumulátorral üzemeltetett elektromos szerszámokra (hálózati vezeték nélkül) vonatkozik.

1) A munkahely biztonsága

- a) **Gondoskodjon a munkahely tisztaságáról és megfelelő megvilágításáról.** A rendetlenség, illetve a megvilágítatlan munkaterületek balesetekhez vezethetnek.
- b) **Ne dolgozzon az elektromos szerszámmal olyan robbanásveszélyes környezetben, ahol éghető folyadékok, gázok vagy porok találhatóak.** Az elektromos szerszámok szikráznak, és a szikrák meggyújthatják a port és a gőzöket.
- c) **Az elektromos szerszám használata során tartsa távol a gyermekeket és más személyeket.** A figyelem elterelése miatt elveszítheti uralmát az elektromos szerszám felett.

2) Elektromos biztonság

- a) **Az elektromos szerszám csatlakozódugója illeszkedjen a csatlakozóaljzatba. A csatlakozódugót semmilyen módon nem szabad módosítani. A védőföldeléssel ellátott elektromos szerszámokkal együtt ne használjon adapteres csatlakozót.** A változatlan csatlakozódugók és a hozzájuk illő csatlakozóaljzatok csökkentik az áramütés kockázatát.
- b) **Kerülje el a teste földelt felületekkel, például csövekkel, fűtésekkel, tűzhelyekkel és hűtőszekrényekkel való érintkezését.** Megnövekedik az áramütés kockázata, ha a teste földelve van.
- c) **Tartsa esőtől és nedvességtől távol az elektromos szerszámokat.**
Az elektromos szerszámra hatoló víz növeli az áramütés kockázatát.
- d) **Ne használja a csatlakozó vezetékét a rendeltetésétől eltérő módon, például az elektromos szerszám szállításához, felakasztásához vagy a csatlakozóaljzatból való kihúzásához.** Tartsa távol a csatlakozó vezetékét hőtől, olajtól, éles élektől és a mozgó alkatrészeitől. A sérült vagy összegubancolódott csatlakozó vezeték növeli az áramütés kockázatát.
- e) **Ha a szabadban dolgozik az elektromos szerszámmal, akkor csak olyan hosszabbító vezetékeket alkalmazzon, amelyek kültéri használatra is alkalmasak.** A kültéri használatra alkalmas hosszabbító vezeték használata csökkenti az áramütés kockázatát.
- f) **Ha elkerülhetetlen, hogy nedves környezetben használja az elektromos szerszámot, akkor használjon hibaáram-védőkapcsolót.** A hibaáram-védőkapcsoló használata csökkenti az áramütés kockázatát.

3) Személyi biztonság

- a) **Legyen figyelmes, ügyeljen arra, amit csinál, és az elektromos szerszám használata során józan ésszel cselekedjen. Ne használja az elektromos szerszámot, ha fáradt, vagy ha drogok, alkohol vagy gyógyszerek hatása alatt áll.** Az elektromos szerszám használata során egy pillanatra figyelmen kívül hagyása súlyos sérüléseket okozhat.

- b) **Viseljen személyi védőfelszerelést, és mindig használjon védőszemüveget.** Az elektromos szerszám típusától és használatától függően alkalmazott személyi védőfelszerelések, például pormaszok, csúszásmentes munkavédelmi cipő, munkavédelmi sisak vagy hallásvédő viselése csökkenti a sérülések kockázatát.
- c) **Kerülje el az akaratlan üzembe helyezést. A szerszám áramellátásra és/vagy akkumulátorra való csatlakoztatása, felvétele vagy szállítása előtt győződjön meg arról, hogy ki van kapcsolva az elektromos szerszám.** Ha az elektromos szerszám szállítása közben a kapcsolón tartja az ujját, vagy a készüléket bekapcsolva csatlakoztatja az áramellátásra, akkor balesetek történhetnek.
- d) **Az elektromos szerszám bekapcsolása előtt távolítsa el a beállító szerszámokat vagy a csavarkulcsokat.** Az elektromos szerszám forgó részében maradt szerszám vagy kulcs sérüléseket okozhat.
- e) **Kerülje a rendellenes testtartást. Álljon stabilan a lábán, és mindig őrizze meg egyensúlyát.** Így váratlan helyzetekben is jobban irányíthatja az elektromos szerszámot.
- f) **Megfelelő ruházatot viseljen. Ne viseljen túl bő ruházatot vagy ékszereket. Haját és ruházatát tartsa távol a maguktól mozgó alkatrészektől.** A mozgó alkatrészek elkaphatják a laza ruházatot, az ékszereket vagy a hosszú haját.
- g) **Ha lehetséges a porelszívó és -gyűjtő berendezések felszerelése, azokat csatlakoztatni és megfelelően használni kell.** Porelszívó használatával csökkentheti a por által okozott veszélyeket.
- h) **Ne keltsen hamis biztonságérzetet és ne szegje meg az elektromos szerszámra vonatkozó biztonsági előírásokat még abban az esetben sem, ha az elektromos szerszámot többszöri használat után ismerni vélni.**
A másodperc törtrésze alatt bekövetkező súlyos sérülések lehetnek a következményei annak, ha a szerszámot gondatlanul kezeli.
- 4) Az elektromos szerszám használata és kezelése**
- a) **Ne terhelje túl az elektromos szerszámot. Munkájához az ahhoz meghatározott elektromos szerszámot használja.** A megfelelő elektromos szerszámmal jobban és biztonságosabban dolgozhat a megadott teljesítménytartományban.
- b) **Ne használjon olyan elektromos szerszámot, amelynek hibás a kapcsolója.** Az az elektromos szerszám, amelyet nem lehet be- vagy kikapcsolni, veszélyesnek számít, és meg kell javítani.
- c) **Húzza ki a csatlakozódugót a csatlakozójából, és/vagy vegye ki a kivehető akkumulátort, mielőtt beállításokat végez a készüléken, cserélhető szerszámokat cserél ki vagy félreteszi az elektromos szerszámot.** Ezen elővigyázatosági intézkedések megakadályozzák az elektromos szerszám akaratlan elindulását.
- d) **A nem használt elektromos szerszámokat gyermekektől távol tárolja. Ne hagyja, hogy az elektromos szerszámot olyan személyek használják, akik nem ismerik azt vagy nem olvasták el a jelen utasításokat.** Az elektromos szerszámok veszélyesek, ha tapasztalatlan személyek használják őket.
- e) **Gondosan ápolja az elektromos szerszámokat és a cserélhető szerszámot. Ellenőrizze, hogy a mozgó alkatrészek kifogástalanul működnek-e, nem szorulnak, nincsenek-e törött vagy sérült alkatrészek, amelyek negatív hatással lennének az elektromos szerszám működésére. Az elektromos szerszám használata előtt javíttassa meg a sérült alkatrészeket.** Sok balesetet a rosszul karbantartott elektromos szerszámok okoznak.
- f) **Tartsa élesen és tisztán a vágószerszámokat.** A gondosan ápolított, éles vágóélekkel rendelkező vágószerszámok kevésbé szorulnak be, és könnyebben vezethetők.
- g) **Az elektromos szerszámot, tartozékokat, betétszerszámokat stb. a jelen utasításoknak megfelelően használja. Közben vegye figyelembe a munkafeltételeket és a végrehajtandó feladatot is.** Az elektromos szerszámoknak a tervezett alkalmazásoktól eltérő használata veszélyes helyzetekhez vezethet.
- h) **A fogantyúkat és a fogantyúfelületeket mindig száraz, tiszta, valamint olajtól és zsírtól mentes állapotban kell tartani.** A csúszós fogantyú és fogantyúfelületek nem teszik lehetővé az elektromos szerszám biztonságos üzemeltetését és afölötti uralmának megőrzését előre nem látható helyzetekben.

5) Szerviz

- a) **Csak képzett szakszeméllyel és csak eredeti pótalkatrészek használatával javítsa meg elektromos szerszámát.** Ezáltal biztosítható az elektromos szerszám biztonságának megőrzése.

Az asztali körfűrészekre vonatkozó biztonsági utasítások

A védőburkolatokra vonatkozó biztonsági utasítások

- a) **Hagyja felszerelve a védőburkolatokat. A védőburkolatoknak működőképes és megfelelően felszerelt állapotban kell lenni.**

A meglazult, sérült vagy nem megfelelően működő védőburkolatokat meg kell javítani vagy ki kell cserélni.

- b) **A daraboló vágásokhoz mindig használja a fűrészlap védőburkolatát és a hasítóéket.**

Az olyan daraboló vágások esetén, amikor a fűrészlap teljes mértékben átfűrészeli a munkadarab vastagságát, a védőburkolat és az egyéb biztonsági berendezések csökkentik a sérülések kockázatát.

- c) **Azon munkafolyamatok (pl. szélezés, hornyolás vagy felsíccelés) befejezésekor, amelyekhez a védőburkolat és/vagy a hasítóék eltávolítására van szükség, befejezésekor azonnal helyezze vissza a védőrendszert.**

A védőburkolat csökkenti a személyi sérülések kockázatát.

- d) **Az elektromos szerszám bekapcsolása előtt győződjön meg arról, hogy a fűrészlap nem ér a védőburkolathoz, a hasítóékhez vagy a munkadarabhoz.**

Amennyiben ezek a komponensek véletlenül a fűrészlaphoz érnek, akkor az veszélyes helyzethez vezethet.

- e) **Állítsa be a hasítóéket a jelen üzemeltetési utasításban található leírásnak megfelelően.** Ha helytelen a távolság, az elhelyezkedés vagy a beigazítás, annak az lehet a következménye, hogy a hasítóék nem tudja hatékonyan megakadályozni a visszacsapódást

- f) **Ahhoz, hogy a hasítóék működni tudjon, a munkadarabra kell hatást gyakorolnia.** Az olyan munkadarabokban végzett vágások esetén, amelyek túl rövidek, a hasítóék nem képes kifejteni a hatását. Ilyen feltételek mellett a hasítóék nem képes megakadályozni a visszacsapódást.

- g) **A hasítóékhez illő fűrészlapot használjon.**

Ahhoz, hogy a hasítóék megfelelően működjön, a fűrészlap átmérőjének illeszkednie kell a megfelelő hasítóékhez, a fűrészlap törzslapjának vékonyabbnak kell lennie a hasítóéknél, és a fogszélességnek nagyobbnak kell lennie a hasítóék vastagságánál.

A fűrészelési műveletre vonatkozó biztonsági utasítások

- a) **⚠ VESZÉLY: Kezét és ujjait tartsa távol a fűrészlaptól és a fűrészelési tartománytól.**

Egy pillanathy figyelmetlenség, vagy a munkadarab elcsúszása a fűrészlaphoz vezetheti a kezét, és súlyos sérüléseket okozhat.

- b) **A munkadarabot mindig a fűrészlap vagy a vágószerszám forgásirányával ellentétesen vezesse.**

Ha a forgásiránnyal azonos irányban vezet a munkadarabot a fűrészasztal felett a fűrészlaphoz, az azzal járhat, hogy a munkadarabot és a kezét berántja a fűrészlap.

- c) **Hosszanti vágásoknál soha ne használjon gérvágó ütközőt a munkadarab bevezetéséhez, és a gérvágó ütközővel végzett keresztirányú vágásoknál soha ne használja a párhuzamos ütközőt a hosszbeállításához.**

Ha egyszerre vezet a munkadarabot a párhuzamos és a gérvágóütközővel, akkor megnő a valószínűsége, hogy a fűrészlap megszorul és visszacsap.

- d) **Hosszanti vágásnál mindig az ütközősínnek és a fűrészlap között fejtsen ki előtoló erőt a munkadarabra. Használjon tolófát, ha az ütközősín és a fűrészlap közötti távolság kisebb, mint 150 mm, illetve tolóblokkot, ha a távolság kisebb, mint 50 mm.**

Az ilyen segédeszközök biztosítják, hogy a keze biztonságos távolságban maradjon a fűrészlaptól.

- e) **Csak a gyártó által tartozékként mellélt tolófát használja, vagy olyat, amelynek kialakítása megfelel az előírásoknak.**

A tolófa kellő távolságot biztosít a keze és a fűrészlap között.

- f) **Soha ne használjon olyan tolófát, amely sérült, vagy amelybe belevágott.**

A sérült tolófa eltörhet, ami miatt a keze a fűrészlaphoz érhet.

- g) **Ne dolgozzon „szabad kézzel”. A munkadarab felhelyezéséhez és vezetéséhez mindig használja a párhuzamos vagy a gérvágó ütközőt. A „szabad kézzel” azt jelenti, hogy a munkadarabot a párhuzamos vagy a gérvágó ütköző helyett pusztá kézzel tolja vagy vezeti.**

A szabad kézzel végzett fűrészelés irányítévesztéshez, a munkadarab megszorulásához és visszacsapódásához vezet.

- h) **Soha ne nyúljon át a forgó fűrészlap fölött vagy mellett.**

Ha egy munkadarab után nyúl, akaratlanul is megérintheti a forgó fűrészlapot.

- i) **Ha hosszabb/szélesebb munkadarabbal dolgozik, támassza meg a fűrészasztal mellett vagy mögött, hogy vízszintes helyzetben maradjon.**

A hosszabb/szélesebb munkadarabok hajlamosak lebillenni a fűrészasztal széléről; ezáltal elveszítheti fölöttük az uralmat, megszorulhat a fűrészlapon, és visszacsapódhat a munkadarab.

- j) **A munkadarabot egyenletesen vezesse. Ne hajlítsa meg és ne forgassa el a munkadarabot. Ha megszorul a fűrészlapon, azonnal kapcsolja ki az elektromos szerszámot, húzza ki a hálózati csatlakozódugót, és hártsa el a megszorulás okát.**

Ha a fűrészlapon beleszorul a munkadarabba, akkor az visszacsapódhat, illetve beállhat a fűrész motorja.

- k) **Ne távolítsa el a levágott darabokat, míg a fűrész jár.** A levágott darabok beszorulhatnak a fűrészlapon és az ütközősín vagy a védőburkolat közé, és eltávolításuk közben beránthatják az ujját a fűrészlaphoz. Mielőtt eltávolítja a darabokat, mindig kapcsolja ki a fűrész, és várja meg, hogy a fűrészlapon teljesen leálljon.

- l) **Ha 2 mm-nél vékonyabb munkadarabot vág hosszanti irányba, használjon kiegészítő párhuzamos ütközőt, mely felfekszik az asztal felületére.** A vékony munkadarabok beékelődhetnek a párhuzamos ütköző alá, ami visszacsapódáshoz vezethet.

Visszacsapódás – oka és a megfelelő biztonsági utasítások

A visszacsapódás a munkadarab hirtelen reakciója, ha a fűrészlapon elakad vagy megszorul, illetve ha a munkadarabon ferdén vezetett vágást ejt, valamint ha a munkadarab egy része beszorul a fűrészlapon és a párhuzamos ütköző vagy valamely más rögzített elem közé.

Visszacsapódás esetén a fűrészlapon hátsó részében elkapja a munkadarabot, felemeli a fűrészasztalról, és kidobja a kezelő irányába. A visszacsapódás az asztali körfűrész helytelen vagy hibás használatának következménye. Ez az alábbiakban leírt elővigyázatosági intézkedésekkel megelőzhető.

- a) **Soha ne álljon közvetlenül a fűrészlappal egy vonalba. Mindig a fűrészlapon az oldalán tartózkodjon, ahol az ütközősín található.**

Visszacsapódás esetén a munkadarab nagy sebességgel dobódhat ki a fűrészlapon előtt, azzal egy vonalban álló személyek irányába.

- b) **A munkadarab húzásához vagy megtámasztásához soha ne nyúljon a fűrészlapon fölé vagy mögé.**

Véletlenül megérintheti a fűrészlapot vagy a munkadarab visszacsapódhat, és a gép beránthatja az ujját a fűrészlaphoz.

- c) **Soha ne tartsa vagy nyomja rá a levágandó munkadarabot a forgó fűrészlaponra.**

Ha a levágandó munkadarabot rányomja a fűrészlaponra, az megszorulhat vagy visszacsapódhat.

- d) **Az ütközősín a fűrészlappal párhuzamosan állítsa be.**

Ha nem állítja be rendesen az ütközősín, akkor az a fűrészlaphoz nyomja a munkadarabot, amely visszacsapódhat.

- e) **Fedett vágások (falolás, hornyolás vagy felsíccelés) esetén nyomófésűvel vezesse a munkadarabot az asztalhoz és az ütközősínhez.**

A nyomófésűvel jobban tudja uralni a munkadarabot, ha az visszacsapna.

- f) **Legyen különösen óvatos, amikor összetett munkadarab nem belátható részét vágja.**

A bemelegülő fűrészlapon belevághat olyan tárgyakba, melyek visszacsapódást okozhatnak.

- g) **A nagy lapokat támassza alá, hogy ezzel megakadályozza a beszoruló fűrészlapon által okozott visszacsapódás kockázatát.**

A nagy lapok meghajolhatnak a saját súlyuk miatt. Ahol a lap túlnyúlik a fűrészasztalon, mindenütt alá kell támasztani.

- h) Legyen különösen óvatos olyan munkadarab fűrészelésekkel, amely megvetemedett, göcsörtös, vagy nincs olyan egyenes éle, melynek mentén a gérvágó ütközővel vagy az ütközősín mentén lehetne vezetni.**

A megvetemedett, göcsörtös vagy megcsavarodott munkadarab instabil, ami azzal jár, hogy a vágási él eltér a fűrészlap síkjától, és a munkadarab megszorulhat vagy visszacsapódhat.

- i) Soha ne fűrészljen több egymásra vagy egymás mögé halmozott munkadarabot.**

A fűrészlap elkaphat egy vagy több ilyen darabot, és visszacsapódást okozhat.

- j) Ha újra el akarja indítani a munkadarabba beleszorult fűrészlapú fűrész, akkor központozza a fűrészlapot a vágási részben úgy, hogy a fűrész fogai ne akadjanak a munkadarabba. Ha beszorul a fűrészlap, akkor a fűrész újraindításakor megemelheti a munkadarabot, ami visszacsapódással járhat.**

- k) A fűrészlapokat tartsa tisztán, élesen, és kellő mértékben terpesztve. Ne használjon megvetemedett vagy repedt, illetve törött fogú fűrészlapot.**

Az éles és helyesen terpesztett fűrészlap hajlamos a legkevésbé megszorulni, beállni, vagy visszacsapódást okozni.

Az asztali körfűrész kezelésére vonatkozó biztonsági utasítások

- a) Mielőtt eltávolítja az asztalbetétet, kicseréli a fűrészlapot, beállítja a hasítóéket vagy a fűrészlap védőburkolatát, illetve ha felügyelet nélkül hagyja a gépet, kapcsolja ki az asztali körfűrész, és válassza le az elektromos hálózatról.**

Az óvintézkedések a baleset megelőzését szolgálják.

- b) Soha ne hagyja felügyelet nélkül működni az asztali körfűrész. Kapcsolja ki az elektromos szerszámot, és ne hagyja magára, míg teljesen le nem állt.**

A felügyelet nélkül működő fűrész ellenőrizhetetlen veszélyforrás.

- c) Az asztali körfűrész sík talajon, jól megvilágított helyen állítsa fel, ahol biztosan áll a lábán, és meg tudja őrizni egyensúlyát.**

A felállítás helyén elegendő tér álljon rendelkezésre a nagyobb munkadarabok kezeléséhez.

A rendetlenség, a megvilágítatlan munkaterület és a csúszós padló balesethez vezethet.

- d) Rendszeresen távolítsa el a fűrészport és forgácsot a fűrészasztal alól és az elszívóból.**

A felgyűlt fűrészpor éghető és öngyulladásra hajlamos.

- e) Biztosítsa az asztali körfűrész.**

Ha nem rögzíti szabályszerűen az asztali körfűrész, az elmozdulhat vagy felborulhat.

- f) Mielőtt bekapcsolná, távolítsa el a beállító szerszámokat, famaradékot stb. az asztali körfűrészről.**

Ha a fűrész valamitől kitér vagy megszorul, az veszélyes lehet.

- g) Mindig helyes méretű és megfelelő (pl. rombusz alakú vagy kerek) rögzítőfurattal rendelkező fűrészlapokat használjon.**

A fűrész szerelvényeihez nem illő fűrészlap nem fut koncentrikusan, és elveszítheti fölötté az uralmát.

- h) Soha ne használjon sérült vagy nem odaillő fűrészlaprögzítő szerelvényeket, pl. peremeket, alátéteket, csavarokat vagy anyákat.**

A fűrészlaprögzítő szerelvényeket kifejezetten az Ön fűrészéhez terveztük a biztonságos üzemeltetésért és az optimális teljesítményért.

- i) Soha ne álljon fel az asztali körfűrészre, és ne használja fellépőként.**

Súlyos sérüléseket szenvedhet, ha az elektromos szerszám felborul, vagy ha véletlenül hozzáér a fűrészlaphoz.

- j) Győződjön meg arról, hogy a fűrészlap helyes forgásirányban van felszerelve. Az asztali körfűrészrel ne használjon csiszolókorongot vagy drótkétfatárcsát.**

A fűrészlap helytelen felszerelése vagy a nem ajánlott tartozékok használata súlyos sérüléseket okozhat.

A fűrészlapok kezelésére vonatkozó biztonsági utasítások

1. Akkor használja az elektromos szerszámot, ha ismeri a használatával kapcsolatos tudnivalókat.
2. Figyeljen a legmagasabb fordulatszámra. A betétszerszámon megadott legmagasabb fordulatszám átlépése tilos. Tartsa be a fordulatszám-tartományt, ha meg van adva.
3. Ügyeljen a motor és a fűrészlap forgásirányára.

4. Ne használjon megrepedt betétszerszámokat. A megrepedt betétszerszámokat selejtezze ki. Ezeket tilos megjavítani.
5. A befogófelületeket tisztítsa meg a szennyeződésekől, zsírtól, olajtól és víztől.
6. Kőfűrészlapok furatainak csökketésére soha ne használjon különálló redukáló gyűrűket vagy perselyeket.
7. Ügyeljen arra, hogy a betétszerszámot biztosító rögzített redukáló gyűrűk átmérője ugyanakkora és a vágási átmérő legalább 1/3-a legyen.
8. Bizonyosodjon meg arról, hogy a rögzített redukáló gyűrűk egymással párhuzamosak.
9. Óvatosan működtesse a betétszerszámokat. Legjobb, ha ezeket az eredeti csomagolásukban vagy különleges tartókban tárolja. A fogásbiztonság javítása és a sérülésveszély további csökkentése érdekében viseljen védőkesztyűt.
10. A betétszerszámok használata előtt ellenőrizze, hogy minden védőszerkezet helyesen rögzül-e.
11. Használat előtt győződjön meg arról, hogy az Ön által használt összes betétszerszám megfelel az elektromos kéziszerszám műszaki követelményeknek, illetve hogy ezek helyesen rögzülnek-e.
12. A tartozék fűrészlapot csak fa fűrészelésére használja, fémek megmunkálására soha.
13. A megmunkálandó anyagnak megfelelő fűrészlapot használjon.
14. Kizárólag a fűrészben megadott adatoknak megfelelő átmérőjű fűrészlapot használjon.
15. Kizárólag olyan fűrészlapokat használjon, amelyek fordulatszáma megegyezik vagy nagyobb az elektromos szerszámon jelölnél.
16. Csak a gyártó által ajánlott fűrészlapokat használjon, amelyek – amennyiben fa vagy hasonló anyagok vágására használja őket – megfelelnek az EN 847-1 szabványnak.
17. Viseljen megfelelő személyi védőfelszerelést, például:
– hallásvédőt;
– a fűrészlapok kezeléséhez védőkesztyűt.
18. Csak a gyártó által ajánlott fűrészlapokat használjon, amelyek megfelel az EN 847-1 szabványnak. Figyelmeztetés! A fűrészlap cseréjekor ügyeljen arra, hogy a vágásszélesség ne legyen kisebb, a fűrészlap törzsvastagsága pedig ne legyen nagyobb a hasítóék vastagságánál!
19. Fa és műanyagok fűrészeléskor kerülje a fűrészfogak túlhevülését. Az eltolási sebesség csökkentésével kerülje el a műanyag megolvadását.

Maradék kockázatok

Az elektromos szerszám a technika jelenlegi állása és az elismert biztonságtechnikai előírások szerint készült. Használata közben azonban jelentkezhetnek maradék kockázatok.

Nem előírászerű villamos csatlakozóvezetékek használatakor áramütés veszélye áll fenn.

- A nem nyilvánvaló maradék kockázatok minden elővigyázatosság ellenére sem szüntethetők meg.
- A maradék kockázatok azonban a minimálisra csökkenthetők, ha teljes egészében betartják a „Fontos utasítások” és a „Rendeltetésszerű használat” fejezeteket, és a kezelési utasítást.
- Szükségtelenül ne terhelje túl a gépet: a fűrészeléskor kifejtett túl erős nyomás gyorsan megrongálja a fűrészlapot, ami a gép teljesítményének csökkenését a megmunkálás és a vágási pontosság terén.
- Kerülje a gép véletlen üzembe helyezését: a dugós csatlakozó a csatlakozó aljzatba való bevezetésekor nem szabad megnyomni a Start gombot.
- Mindig a kézikönyvben javasolt szerszámot használja. Ily módon biztosíthatja, hogy gépe mindig optimális teljesítménnyel működjön.
- A kezét tartsa távol a munkaterülettől, ha a gép üzemel.

Mielőtt a beállítási és karbantartási munkákat megkezdene, kapcsolja ki a Start gombot és húzza ki a hálózati csatlakozót.

6. Technikai adatok

Váltakozóáramú motor	220-240 V~ 50Hz
Teljesítmény	S1 1800W
Üzemmód	2000W S6 25%*
Üresjáratú fordulatszám n_0	5000 min ⁻¹
Keményfémfűrészlap	ø 250 x ø 30 x 2,8 mm
A fogak száma	24
A hasítóék vastagsága	2 mm
Asztalmagasság	563 x 583 x 28mm
Vágási magasság max. 90°	85 mm
Vágási magasság max. 45°	65 mm
Magasságállítítás	0 - 85 mm
Elfordítási határkör	0 - 45°
Elszívócsatlakozás	ø 35 mm
Tömeg	19 kg

* **S6 25% üzemmód: folyamatos működés szakaszolt terheléssel (futásidő 10 perc). A motor túlzott felmelegedésének elkerülésére a motor a futásidő 25%-a alatt a megadott névleges teljesítményen üzemeltethető, a futásidő 75 %-a alatt terhelés nélkül kell működtetni.**

Zaj és vibráció

Ennek a fűrésznek a zajértékei az EN 62841 szerint lettek mérve.

Hangnyomásmérték L_{pA}	94,0 dB
Bizonytalanság K_{pA}	3 dB
Hangteljesítménymérték L_{WA}	107,0 dB
Bizonytalanság K_{WA}	3 dB

Viseljen hallásvédőt.

A zaj halláskárosodást okozhat. Az összesített rezgésértékeket (a három irány vektorösszege) az EN62841 szabvány előírásainak megfelelően határoztuk meg.

7. Beüzemeltetés előtt

- A gépet stabilan kell felállítani, ez annyit jelent hogy egy munkapadra, egy univerzális állványra vagy hasonlóra erősen odacsavarozni. Ehhez használja a furatokat, amelyek az állványlábak belső oldalán találhatóak.
- Az üzembe helyezés előtt szerelje fel az összes védelmi és biztonsági berendezést.
- A fűrészlap mozogjon szabadon.
- Győződjön meg arról, hogy a feldolgozásra előkészített faanyagban nincsenek idegen testek, pl. szögek, csavarok stb.
- Mielőtt működteti a be-/kikapcsoló gombot, győződjön meg arról, hogy a fűrészlap helyesen van felszerelve, és hogy a mozgó alkatrészek könnyen járnak.
- A hálózati csatlakoztatás előtt győződjön meg arról, hogy az adattábla és a hálózat adatai megegyeznek.
- A gépet csak egy előírásosan beépített földelt-konnektorra rácsatlakoztatni, amely legalább 16A-al le van biztosítva.

8. Felépítés

Figyelem! A körfűrészben történő minden karbantartási, átszerelési és összeszerelési munka előtt kihúzni a hálózati csatlakozót.

Helyezze a berendezéshez tartozó összes alkatrészt egy sima felületre. Válogassa szét az azonos darabokat.

Megjegyzés: Ha a kötéseket csavar (kerek fejű/ vagy hatszögletű), hatlapú anya és alátét rögzíti, az alátétet a csavaranya alá kell helyezni.

A csavarokat mindig kívülről helyezze be, majd belülről anyával rögzítse a kötéseket.

Megjegyzés: A csavaranyákat és csavarokat a szerelés során csak olyan mértékben húzza meg, hogy ne eshessenek ki.

Ha már a végső összeszerelés előtt erősen rögzíti az anyákat és csavarokat, a végső összeszerelés nem hajtható végre.

8.1 Az asztalbővítés felszerelése (5. ábra)

1. Fordítsa át a fűrész, és az asztallal lefelé helyezze a talajra.
2. Állítsa az (1) fűrészasztallal egy síkba a (8) asztalbővítést.
3. A (21c) Haránttámasz, a (20a) rugós alátétekkel, a (20b) alátétekkel és a (20) hatlapú anyákkal lazán rögzítse a (8) asztalbővítést az (1) fűrészasztalra. Ismételje meg a folyamatot a szemközti oldalon.
4. A (21c) Haránttámasz, a (20a) rugós gyűrűvel és a (20b) alátétekkel csavarozza a (22) merevítőket a (8) asztalbővítésekre.
5. Végül húzza szorosra az összes csavart.

8.2. Az állvány szerelése (6 - 7.1 ábra)

1. Csavarozza a négy (18) állólábat a (22) merevítővel együtt a (19) hatlapú csavarokkal, a (20a) rugós alátétekkel és a (20b) alátétekkel a fűrészre (6. ábra). Ehhez használja a csomagban található (21a) fűrészlapkulcsot. (6. ábra).
2. Ekkor helyezze fel a (16a) gumilábakat a (16) állólábakra (6.1. ábra).
3. Ekkor a (19) hatlapú csavarokkal és a (20) hatlapú anyákkal a (16) állólábakra csavarozhatja a (17) hosszú középső merevítőt és a (18) rövid középső merevítőt. **Ügyeljen arra, hogy a mindig az azonos merevítők legyenek egymással szemben. A hosszú középső merevítőket (17 – „B” jelölésű) a fűrész kezelőoldalával párhuzamosan kell felhelyezni. (7. ábra).**

- A hátsó állólábakon lévő furatokba lazán rögzítse a (16b) állványt a 2 db (19) hatlapú csavarral, a (20a) rugós alátétekkel, a (20b) alátétekkel és a (20) hatlapú anyákkal. (7.1. ábra)

Figyelem!

Mindkét állványt a gép hátoldalára rögzítse!

- Végül húzza szorosra az alsó állvány összes csavarját és anyáját.

8.3 A hasítóék beállítása / felszerelése (8 - 10. ábra)

△ Figyelem! Húzza ki a hálózati csatlakozódugót!

Az üzembe helyezés előtt ellenőrizni kell a (6) hasítóék beállítását.

- Állítsa max. vágásmélységre a (3) fűrészlapot, vigye 0°-os állásba, és rögzítse.
- A (2) asztalbetét (23) csavarját egy csillagcsavarhúzó segítségével oldja ki, és vegye ki a (22) asztalbetétet (8. ábra).
- A (3) fűrészlap és a (6) hasítóék közötti távolság max. 5 mm legyen. (9. ábra)
- Lazítsa meg a (24) rögzítőcsavart és húzza ki a (6) hasítóéket, míg a megfelelő távolságot be nem állította (10. ábra).
- Ismét húzza meg a (24) rögzítő csavart, és szerelje fel a (2) asztalbetétet.

8.4 A fűrészlapvédő felszerelése / leszerelése (11 - 12. ábra)

- A (4) fűrészlapvédőt a (25) csavarral együtt felülről helyezze a (6) hasítóékre, úgy, hogy a csavar szorosan illeszkedjen a (6) hasítóék hosszú lyukába.
- Ne húzza túl szorosra a (25) csavart, a (6) fűrészlapvédőnek szabadon kell mozognia.
- Helyezze az (5) elszívó tömlőt a (26) elszívó adapterre és a fűrészlapvédő (4) elszívó csónkjára. Csatlakoztasson egy megfelelő forgácselszívó berendezést a (26) elszívó adapterre.
- A leszerelés fordított sorrendben történik.

Figyelem!

A fűrészelés megkezdése előtt a (4) fűrészlapvédőt le kell sülyeszteni a fűrészelt darabra.

8.5 Az asztalbetét cseréje (8. ábra)

- A (2) asztalbetétet kopás vagy sérülés esetén ki kell cserélni, különben megnő a sérülésveszély.
- Egy csillagcsavarhúzó segítségével csavarja ki a (23) csavart.
- Vegye ki a kopott (2) asztalbetétet.

- Az új asztalbetét felszerelése fordított sorrendben történik.

8.6 A fűrészlap felszerelése/cseréje (13. ábra)

- Figyelem! Húzza ki a hálózati csatlakozódugót, és viseljen védőkesztyűt.
- Szerelje le a (4) fűrészlapvédőt (lásd: 8.4)
- Távolítsa el a (2) asztalbetétet (lásd: 8.5)
- Oldja ki az anyát, miközben egy (22a) fűrészlapkulcsot helyez az anyára, és egy további (22b) fűrészlapkulccsal ellentart a motortengelynél (lásd a 22. ábrát).
- Figyelem!** Forgassa az anyát a fűrészlap forgásirányába.
- Vegye le a külső karimát, és húzza le a régi fűrészlapot és a belső karimát.
- Az új fűrészlap felszerelése előtt gondosan, egy drótkéfével tisztítsa meg a fűrészlap karimáját.
- Az új fűrészlapot fordított sorrendben helyezze vissza és rögzítse.

Figyelem! Ügyeljen a futásirányra, a fogak vágó ferde széleinek futásirányba, vagyis előre kell mutatnia.

- Szerelje vissza és állítsa be a (2) asztalbetétet, valamint a (4) fűrészlapvédőt (lásd: 8.4 és 8.5)
- Mielőtt ismét megkezdí a munkát a fűrészszel, ellenőrizze a védőberendezések működőképességét.
- A felszerelést követően ellenőrizze, hogy a fűrészlapvédő (4) helyesen működik-e. Emelje fel, majd engedje el a fűrészlapvédőt. A fűrészlapvédőnek magától vissza kell térnie a kiindulási helyzetbe.

9. Kezelés

9.1 Be/ki-kapcsoló (14. ábra)

- A zöld taszter „I” (11) nyomása által lehet a fűrészszel bekapcsolni. A fűrészszel kezdete előtt megvárni, amíg a fűrészszel el nem érte a maximális fordulatszámát.
- A fűrészszel újbolí kikapcsolásához, meg kell nyomni a piros „0” (11) tasztert.

9.2 Vágásmélység (14. ábra)

A kézikerék (12) csavarása által lehet a fűrészszel (3) a kívánt vágási mélységre beállítani.

- Az óramutató járásával ellentétesen: kisebb vágásmélység
- Az óramutató járásának irányába: nagyobb vágásmélység

Egy próbavágás által ellenőrizni a beállítást.

9.3 A szög beállítása (14. ábra)

Az asztali körfűrészszel az ütközősínhez képest balra döntött, 0°-45°-os szögvágást is végezhetünk.

△ Minden vágás előtt ellenőrizze, hogy az ütközősín (34), a keresztirányú vezető (7) és a fűrészlap (5) ne ütközhesse.

- Megereszteni a rögzítő fogantyút (13).
- A (12) kézikerek benyomásával és forgatásával állítsa be a kívánt szögméretet a skálán.
- A kívánt szögmértékben bereteszelné a rögzítő fogantyút (13).

9.4 Párhuzamos ütközővel végzett munka

9.4.1 Az ütközőmagasság beállítása (15 - 16. ábra)

- A (15) párhuzamos ütköző (27) ütközősínre két különböző magasságú vezetőfelülettel rendelkezik.
- A vágni kívánt anyagok vastagságától függően a (27) ütközősint vastag anyagokhoz (25 mm feletti munkadarab-vastagság) a 16. ábra, vékony anyagokhoz (25 mm alatti munkadarab-vastagság) a 15. ábra alapján kell használni.

9.4.2 Az ütközősín forgatása (15 - 16. ábra)

- A (27) ütközősín forgatásához először lazítsa meg a (28) szárnyas anyákat.
- Ekkor lehúzhatja a (27) ütközősint a (29) vezetősínről, és a megfelelő vezetéssel ismét feltolhatja ide.
- Ismét húzza meg a (28) szárnyas anyákat.
- A (27) ütközősín tetszés szerint a (29) vezetősintől balra vagy jobbra helyezhető el. Ehhez még szerelje fel a csavarokat a (29) vezetősín másik oldaláról.

9.4.3 A vágásszélesség beállítása (17. ábra)

- Fadarabok hosszanti vágásánál a (15) párhuzamos ütközőt kell használni.
- A (15) párhuzamos ütközőt a (3) fűrészlap jobb oldalára kell felszerelni.
- Felülről helyezze a (15) párhuzamos ütközőt a párhuzamos ütköző (14) vezetősínre.
- A párhuzamos ütköző (14) vezetősínén 2 skála található, amelyek a (15) párhuzamos ütköző és a (3) fűrészlap közötti távolságot mutatják.
- Attól függően válassz ki a megfelelő skálát, hogy a (27) ütközősint vastag vagy vékony anyag megmunkálásához fordította-e el.
Magas ütközősín (vastag anyag):
Alacsony ütközősín (vékony anyag):

- A kémlelőablaknál állítsa be a kívánt méretre a (15) párhuzamos ütközőt, és a párhuzamos ütköző (30) excenterkarjával rögzítse.

9.5 Keresztütköző (18. ábra)

- Tolja a (7) keresztütközőt a fűrészasztal egyik (31a/31b) hornyába.
- Lazítsa meg a (32) markolatos csavart.
- Forgassa el a (7) keresztütközőt, míg el nem éri a kívánt szögméretet. A keresztütközőn található nyíl mutatja a beállított szöveget.
- Ismét húzza szorosra a (32) recézett csavart.
- A (34) ütközősín eltolható a (7) keresztütközőnél. Ehhez oldja ki a (33) anyákat, és tolja a (34) ütközősint a kívánt pozícióba. Ismét húzza meg a (34) anyákat

Figyelem!

- Ne tolja túlságosan a fűrészlap irányába a (34) ütközősint.
- A (34) ütközősín és a (3) fűrészlap közötti távolság kb. 2 cm legyen.

10. Üzem

Munkavégzési utasítások

Minden új beállítás után, a beállított mértékek felülvizsgálatára egy próbavágást ajánlunk.

A fűrész bekapcsolása után, mielőtt véghezvinné a vágást megvárni, míg a fűrészlap a maximális fordulatszámát el nem érte.

Biztosítsa a hosszú munkadarabokat a vágási folyamat végéni lebillenés ellen! (mint például legurulási állvány stb.)

Figyelem a bevágásoknál!

A készüléket csak elszívással üzemeltetni.

Az elszívócsatornákat rendszeresen leellenőrizni és megtisztítani.

A fűrészlapok megfelelőisége:

- 24 fog: Puha anyagok, magas forgácsleszedés, durva vágáskép
- 48 fog: Kemény anyagok, alacsonyabb forgácsleszedés, finomabb vágáskép

10.1 A hosszvágások véghezvitele (19. ábra)

Ennél egy munkadarab hosszirányba lesz átvágva.

A munkadarabnak az egyik széle a párhuzamos ütköző (15) ellen lesz nyomva, míg a lapos oldala a fűrészasztalra (1) felfekszik.

A fűrészlapvédőt (4) mindig le kell eresztetni a munkadarabra.

A hosszvágásnál sohasem szabad a munkaállásnak a vágás lefolyásával egy vonalban lennie.

- A párhuzamos ütközőt (15) a munkadarabmagasságnak és a kívánt szélességnek megfelelően beállítani. (lásd a 9.4-et)
- Bekapcsolni a fűrész
- A kezeket zárt ujjakkal laposan ráfektetni a munkadarabra és a munkadarabot a párhuzamos ütköző (15) mentén a fűrészlapba (3) tolni.
- A jobb vagy bal kézzeli oldali vezetés (a párhuzamos ütköző helyzetétől függően) mindig csak a fűrészlapvédő (4) elülső széléig legyen.
- A munkadarabot mindig a hasítóék (6) végéig áttolni.
- A vágási hulladék a fűrészasztalon (1) fekvé maradjon, míg a fűrészlap (3) ismét nyugalmi állásba nem került.
- Biztosítsa a hosszú munkadarabokat a vágási folyamat végéig lebillenés ellen! (mint például legurulási állvány stb.)

10.1.1 Keskeny munkadarabok vágása (20. ábra)

120 mm alatti szélességű munkadarabok hosszvágását okvetlenül egy tolóbot (9) segítségével kell elvégezni. A tolóbot benne van a szállítás terjedelmében. Az elkopott vagy károsult tolóbotot azonnal kicserélni.

- Állítsa be a párhuzamvezetőt a munkadarab szélességének megfelelően. (Lásd: 9.4)
- Két kézzel tolja előre a munkadarabot, a fűrészlap közelében feltétlenül használjon tolórudat (9) a művelethez.
- A munkadarabot mindig a hasítóék végéig tolja.

⚠ **Figyelem!** Rövid munkadarabok esetén már a vágás elején használni kell a tolórudat.

10.1.2 A ferdevágások véghezvitele (21. ábra)

Ferde vágások már alapjába véve csak a párhuzamos ütköző (15) felhasználásával végzendők el.

- Beállítani a fűrészlapot a kívánt szög mértékre. (lásd a 9.3-at)
- A munkadarab szélessége és magassága szerint beállítani a párhuzamos ütközőt (15) (lásd a 9.4-at).
- A munkadarab szélességnek megfelelően elvégezni a vágást (lásd 10.1)

10.2 Harántvágások véghezvitele (képek 22)

- A fűrészasztal két horonya (31a/b) közül az egyikbe betolni a harántütközőt (13) és beállítani a kívánt szög mértékre. (lásd a 9.5-öt) Ha a fűrészlapot (3) még kiegészítően ferdén kell beállítani, akkor azt a horonyt (31a) kell használni, amely nem engedi Ön kezét és a harántütközőt a fűrészlapvédővel érintkezésbe kerülni.
- Használni az ütközősínt.
- A munkadarabot feszesen a harántütköző (7) ellen nyomni.
- Bekapcsolni a fűrész.
- A vágás elvégzéséhez a harántütközőt (7) és a munkadarabot a fűrészlap irányába tolni.
- **Figyelem:**
Mindig a vezetett munkadarabot tartani, sohasem a szabad munkadarabot amely le lesz vágva.
- A haránt ütközőt (7) mindig annyira előretolni, amíg teljesen át nincs vágva a munkadarab.
- Ismét kikapcsolni a fűrész. A fűrész hulladékot csak akkor eltávolítani, ha a fűrészlap leállt.

10.3 Préseltlemezek vágása

Ahhoz hogy megakadályozza a vágásszélek kitorésését a préseltlemezek vágásánál, a fűrészlapnak (3) nem kellene 5 mm-el a munkadarab vastagságától nagyobbba beállítva lennie (lásd a 9.2-es pontot is).

11. Szállítás

1. Szállítás előtt kapcsolja ki az elektromos berendezést, és válassza le az elektromos hálózatról.
2. Az elektromos berendezést legalább két ember vigye, ne fogják meg az asztalbővítőt.
3. Védje az elektromos berendezést az ütésektől, rázkódástól és erős vibrációtól, amelyek például járművel történő szállítás során fordulnak elő.
4. Biztosítsa a készüléket elcsúszás ellen, biztonságosan lekötözni.
5. Ne használja a védőberendezéseket

12. Karbantartás

⚠ **Figyelem!** Minden egyes beállítás, karbantartás vagy javítás előtt húzza ki a hálózati csatlakozót!

12.1 Általános karbantartási intézkedések

- Tartsa a védőberendezéseket, szellőztető réseket és a gépházat annyira por- és piszokmentesen, amennyire csak lehet.

Dörzsölje le a készüléket egy tiszta posztóval vagy pedig fújja ki alacsony nyomás alatt sűrített levegővel.

- Ajánljuk, hogy minden használat után azonnal kitisztítsa a készüléket.
- Tisztítsa meg rendszeresen egy nedves posztóval és egy kevés kenőszappannal a készüléket. Ne használjon tisztító vagy oldó szereket; ezek megátadhatják a készülék műanyagrészeit. Ügyeljen arra, hogy ne kerüljön víz a készülék belsejébe.
- A szerszám élettartamának növelése érdekében havonta egyszer olajozza meg a forgórészeket. A motort ne olajozza.

12.2 Szénkefék

Túlságos szikraképződés esetén, ellenőriztesse le a szénkeféket egy villamossági szakember által. Figyelem! A szénkeféket csak egy villamossági szakembernek szabad kicserélni.

12.3 Túlterhelés elleni kapcsoló (11a)

E készülék motorját a túlterhelés ellen egy túlterhelés elleni kapcsoló (11a) védi.

A névleges áramerősség túllépése esetén a túlterhelés elleni kapcsoló (11a) lekapcsolja a készüléket.

Ebben az esetben a következőképpen járjon el:

- Hagyja több percig hűlni a készüléket.
- Nyomja meg a túlterhelés elleni kapcsolót (11a).
- A zöld „I” gomb megnyomásával kapcsolja be a készüléket.

Szervíz-információk

Figyelembe kell venni, hogy ennél a terméknél a következő részek már használat szerinti vagy természetes kopásnak vannak alávetve ill. a következő részekre van mint fogyóeszközökre szükség.

Gyorsan kopó részek*: Szénkefék, fűrészlap, asztalbetétek; Tolható satu

* nincs okvetlenül a szállítás terjedelmében!

Pótalkatrészeket és tartozékokat szervízközpontunktól vásárolhat. Ehhez szkennelje be a címlapon található QR-kódot.

13. Tárolás

- A készüléket és tartozékait sötét, száraz és fagymentes helyen, gyermekektől elzárva tárolja.
- Az optimális tárolási hőmérséklet 5 és 30°C között van.

- Az elektromos szerszámot az eredeti csomagolásában őrizze.
- Takarja le az elektromos szerszámot, ezzel védve portól és nedvességtől.
- A nem használt fűrészlapokat és kulcsokat a 23. ábrán látható módon raktározhatja el.
- A kezelési útmutatót az elektromos szerszámmal együtt őrizze meg.

14. Elektromos csatlakoztatás

A telepített elektromos motor üzemkészen csatlakozik. A csatlakozás megfelel a vonatkozó VDE és DIN rendelkezéseknek. A vásárló által használt hálózati csatlakozó, valamint az általa használt hosszabbító vezeték is feleljen meg ezeknek az előírásoknak.

- A termék teljesíti az EN 61000-3-11 követelményeit és a különöncsatlakozási feltételek alá esik. Ez annyit jelent, hogy nem engedélyezett egy szabadon választható csatlakozási ponton történő használat.
- Kedvezőtlen hálózati viszonyoknál a készülék átmenetileg feszültségi ingadozásokhoz vezethet.
- A termék kizárólagosan olyan csatlakozási pontokon levő használatra van előrelátva, amelyek
 - a) nem lépi túl a maximálisan engedélyezett „Z” ($Z_{max} = 0,346 \Omega$) hálózati impedanciát, vagy
 - b) amelyeknek fázisokként legalább 100 A-os hálózati tartós áram terhelhetőségük van.
- Önnek mint használatnak biztosítani kell, ha szükséges akkor az energia ellátási vállalattal való megbeszélés után, hogy az Ön csatlakozási pontja, amelyen üzemeltetni akarja a terméket, a megnevezett a) vagy b) követelményt teljesíti.

Fontos utasítások

A motor túlterhelés esetén magától kikapcsol. Az (eltérő hosszúságú) hűtési idő után visszakapcsolhatja a motort.

Sérült elektromos csatlakozóvezetékek

Az elektromos csatlakozóvezetékek szigetelése gyakran megsérül.

Ennek oka lehet:

- Nyomási helyek, ha a csatlakozóvezeték ablak vagy ajtóréseken keresztül vezet.
- Törési helyek a csatlakozóvezetékek szakszerűtlen rögzítése vagy vezetése miatt.

- Vágási helyek a csatlakozóvezetéken való áthajtás miatt.
- Szigetelés sérülése a fali csatlakozóaljzattól való kiszakítás miatt.
- Repedések a szigetelés öregedése miatt.

Ne használjon ilyen sérült elektromos csatlakozóvezetéseket, mivel használatuk a szigetelés sérülése miatt életveszélyes.

Rendszeresen ellenőrizze, hogy nem sérültek-e az elektromos csatlakozóvezetékek. Ügyeljen arra, hogy ellenőrzéskor a vezeték ne csatlakozzon a hálózatra. Az elektromos csatlakozóvezetékek feleljenek meg a vonatkozó VDE és DIN rendelkezéseknek. Csak H05VV-F jelölésű csatlakozóvezetéseket használjon.

A csatlakozóvezeték típusának megnevezését a vezetéken fel kell tüntetni.

Váltóáramú motor

- A hálózati feszültség 230 V– legyen
- A 25 méternél rövidebb hosszabbító vezetékek keresztmetszete 1,5 négyzetmilliméter legyen.

Az elektromos berendezések csatlakoztatását és javítását csak villamossági szakember végezheti.

Y csatlakoztatási mód

Ha megsérül a készülék hálózati csatlakozóvezetéke, akkor a veszélyek elkerülése érdekében a gyártóval, annak ügyfélszolgálatával vagy hasonló képesítéssel rendelkező szakemberrel cseréltesse ki.

Kérdései esetén az alábbi adatokat kell megadni:

- Motor áramtípusa
- Gép típuscímkejének adatai
- Motor típuscímkejének adatai

15. Ártalmatlanítás és újrahasznosítás

A csomagolásra vonatkozó megjegyzések



A csomagolóanyagok újrahasznosíthatók. Kérjük, ártalmatlanítsa a csomagolásokat környezetbarát módon.

Megjegyzések az elektromos és elektronikai berendezések ártalmatlanításáról (törvényi rendelkezések)











A leselejtezett elektromos és elektronikai berendezések nem minősülnek kommunális hulladéknak, hanem szelektíven gyűjtendőek, illetve le kell adni őket ártalmatlanításra!

- A leselejtezett akkumulátorokat és elemeket, melyek nincsenek rögzített módon telepítve a készülékbe, leadás előtt roncsolásmentesen el kell távolítani! Ezek ártalmatlanítását az akkumulátorok hulladékkezelésére vonatkozó törvény szabályozza.
- Az elektromos és elektronikai berendezések tulajdonosát, illetve használóját törvény kötelezi a berendezések leadására az élettartamuk lejártával.
- A végfelhasználó saját maga viseli a felelősséget adatainak törléséért az ártalmatlanítandó készülékről!
- Az áthúzott kuka ikonja arra utal, hogy a leselejtezett elektromos és elektronikai berendezések nem minősülnek kommunális hulladéknak, és külön kell őket ártalmatlanítani.
- A leselejtezett elektromos és elektronikai berendezéseket az alábbi átvevőhelyeken lehet díjmentesen leadni újrahasznosításra:
 - Önkormányzati hulladékszigetek és gyűjtőhelyek (kerületi, illetve települési hulladékudvarok)
 - Az elektronikai berendezés vásárlásának helyszíne (telephellyel rendelkező vagy online forgalmazó), amennyiben a kereskedő kötelezhető a visszavételre, vagy önkéntesen vállalja azt.
 - Készülékfajtánként legfeljebb három darab, 25 cm-t élhosszúságot meg nem haladó leselejtezett berendezést anélkül lehet térítésmentesen visszavinni a gyártónak, hogy előtte új készüléket vásárolt volna nála, illetve ugyanígy leadhatja őket az Ön közelében található illetékes gyűjtőhelyen is.
 - A gyártók és forgalmazók további, kiegészítő visszavételi rendelkezéseiről az adott szolgáltató ügyfélszolgálatán tájékozódhat.
- Ha magánháztartásába kiszállítással rendelt új elektronikai berendezést a gyártótól, akkor végfelhasználóként a gyártótól kérheti a régi berendezés díjtalan elszállítását. Ennek érdekében vegye fel a kapcsolatot a gyártó ügyfélszolgálatával.
- A fentebb közölték csak azokra a berendezésekre vonatkoznak, melyeket az Európai Unióban telepítettek és értékesítettek, és így a 2012/19/EU európai irányelv hatálya alá tartoznak. Az Európai Unión kívüli országban a fentiektől eltérő rendelkezések vonatkozhatnak a leselejtezett elektromos és elektronikai berendezések ártalmatlanítására.

16. Hibaelhárítása

Üzemzavar	Lehetséges ok	Megoldás
A fűrészlap leválik a motor leállítása után	A rögzítőanya nincs eléggé meghúzva	Húzza meg az anyát a jobbmenet irányába
A motor nem indul	A hálózati biztosíték meghibásodása	Ellenőrizze a hálózati biztosítékot
	A hosszabbító kábel meghibásodása	Cserélje ki a hosszabbító kábelt
	A motor vagy a kapcsoló csatlakoztatása nincs rendben	Ellenőriztesse szakképzett villanyszerelővel
	A motor vagy a kapcsoló meghibásodása	Ellenőriztesse szakképzett villanyszerelővel
A motor nem ad le teljesítményt, a biztosíték kiold	A hosszabbító kábel keresztmetszete nem elegendő	Lásd „Elektromos csatlakoztatás”
	Az életlen fűrészlap túlterhelést okoz	Cserélje ki a fűrészlapot
Égett foltok a vágási felületen	Életlen fűrészlap	Fűrészlap élezése (csak illetékes csiszológéppel) vagy cseréje
	Nem megfelelő fűrészlap	Cserélje ki a fűrészlapot

Objaśnienie symboli na instrumencie

	<p>Przed uruchomieniem należy przeczytać niniejszą instrukcję obsługi i przestrzegać wskazówek dotyczących bezpieczeństwa!</p>
	<p>Nosić okulary ochronne!</p>
	<p>Nosić nauszniki ochronne!</p>
	<p>W przypadku emisji pyłu nosić maskę chroniącą drogi oddechowe!</p>
	<p>Nosić rękawiczki ochronne!</p>
	<p>Uwaga! Niebezpieczeństwo odniesienia obrażeń! Nie wkładać rąk w obracający się brzeszczot piły!</p>
	<p>Klasa ochrony II</p>
	<p>Produkt jest zgodny z obowiązującymi europejskimi dyrektywami.</p>
<p>⚠ Uwaga!</p>	<p>Miejsca w niniejszej instrukcji obsługi, które dotyczą bezpieczeństwa użytkownika, zostały oznaczone następującym znakiem.</p>

Spis treści:
Strona:

1.	Inicjacja.....	181
2.	Opis urządzenia.....	181
3.	Rozpakowywanie.....	181
4.	Użytkowanie zgodne z przeznaczeniem.....	182
5.	Bezpieczeństwa.....	183
6.	Dane techniczne.....	189
7.	Przed uruchomieniem.....	189
8.	Montaż i obsługa.....	189
9.	Obsługa.....	191
10.	Eksploatacja.....	192
11.	Transport.....	193
12.	Konserwacja.....	193
13.	Przechowywanie.....	193
14.	Przyłącze elektryczne.....	194
15.	Utylizacja i ponowne wykorzystanie.....	195
16.	Pomoc dotycząca usterek.....	196
17.	Deklaracja zgodności.....	328

1. Inicjacja

Producent:

Scheppach GmbH
Günzburger Straße 69
D-89335 Ichenhausen

Drugi kliencie,

Życzymy Państwu wiele radości i sukcesów w pracy z nowym urządzeniem.

Wskazówka:

W świetle obowiązującego prawa dotyczącego odpowiedzialności za produkt producent tego urządzenia nie odpowiada za szkody, które powstały w tym urządzeniu lub poprzez jego działanie, podczas:

- nieprawidłowej obsługi,
- nieprzestrzegania instrukcji obsługi,
- napraw przeprowadzanych przez osoby trzecie, nieautoryzowanych fachowców,
- montażu i wymiany na nieoryginalne części,
- użytkowania niezgodnego z przeznaczeniem,
- awarii instalacji elektrycznej, w przypadku nieprzestrzegania przepisów elektrycznych i przepisów VDE: 0100, DIN 57113 / VDE 0113.

Zalecenie:

Przed montażem oraz przed rozpoczęciem użytkowania urządzenia należy przeczytać dokładnie cały tekst instrukcji obsługi.

Instrukcja obsługi ma na celu ułatwić Państwu zapoznanie się z nową maszyną oraz umożliwić jak najlepsze wykorzystanie maszyny zgodnie z przeznaczeniem.

Instrukcja obsługi zawiera ważne wskazówki dotyczące bezpiecznej, profesjonalnej i ekonomicznej pracy z maszyną, a także tego, jak uniknąć niebezpieczeństw, obniżyć koszty napraw, unikać przestojów w pracy oraz jak zwiększyć niezawodność i żywotność urządzenia. Oprócz przepisów bezpieczeństwa zawartych w niniejszej instrukcji należy bezwzględnie przestrzegać lokalnych przepisów krajowych dotyczących eksploatacji maszyny.

Niniejszą instrukcję obsługi należy przechowywać przy maszynie w plastikowej torebce, chroniąc ją przed brudem i wilgocią. Każdy operator urządzenia cam przed rozpoczęciem z nim pracy powinien przeczytać instrukcję obsługi i dokładnie jej przestrzegać.

Do pracy z urządzeniem mogą być dopuszczone wyłącznie osoby, które zostały przeszkolone w zakresie korzystania z urządzenia i zostały poinformowane o niebezpieczeństwach z tym związanych. Należy przestrzegać wymaganej dolnej granicy wieku.

Poza informacjami o bezpieczeństwie zawartymi w niniejszej instrukcji obsługi oraz szczegółowych przepisów krajowych należy przestrzegać ogólnych zasad technicznych.

Nie ponosimy odpowiedzialności za wypadki lub szkody powstałe wskutek nieprzestrzegania niniejszej instrukcji oraz wskazówek bezpieczeństwa.

2. Opis urządzenia (rys. 1 - 4)

1. Stół pilarki
2. Wkładka stołu
3. Brzeszczot piły
4. Osłona brzeszczotu piły
5. Wąż odsysający
6. Klin rozszczepiający
7. Ogranicznik poprzeczny
8. Rozszerzenie stołu
9. Popychacz
10. Podstawa
11. Włłącznik, wyłącznik
- 11a. Wyłącznik przeciążeniowy
12. Pokrętko
13. Uchwyt blokujący
14. Prowadnica
15. Ogranicznik równoległy
16. Nogi
- 16a. Gumowe podkładki
- 16b. Pałak podporowy
17. Podpora środkowa, długa
18. Podpora środkowa, krótka
19. Śruba sześciokątna
20. Nakrętka sześciokątna
- 21a. Podpora krótka
- 21b. Podpora długa
- 21c. Belka poprzeczna
- 22a. Klucz do brzeszczotu 10/21 mm
- 22b. Klucz do brzeszczotu 10/13 mm

3. Rozpakowywanie

- Otworzyć opakowanie i wyjąć ostrożnie urządzenie.
- Usunąć materiał opakowaniowy oraz zabezpieczenia opakowania/transportowe (jeśli występują).
- Sprawdzić, czy zakres dostawy jest kompletny.

- Sprawdzić urządzenie i elementy wyposażenia pod kątem uszkodzeń transportowych.
- W miarę możliwości zachować opakowanie do zakończenia okresu gwarancyjnego.

⚠ UWAGA!

Urządzenie i materiały opakowaniowe nie mogą służyć jako zabawka dla dzieci! Dzieciom nie wolno bawić się workami z tworzywa sztucznego, foliami i drobnymi elementami! Istnieje niebezpieczeństwo połamania i uduszenia!

- Nogi 4x (16)
- Podpora środkowa, długa 2x (17)
- Podpora środkowa, krótka 2x (18)
- Podpora krótka 2x (21a)
- Podpora długa 2x (21b)
- Belka poprzeczna 4x (21c)
- Pałak podporowy 2x (16b)
- Rozszerzenie stołu 2x (8)
- Gumowe podkładki 4x (16a)
- Ogranicznik równoległy (15)
- Osłona brzeszczotu piły (4)
- Ogranicznik poprzeczny (7)
- Wąż odsysający (5)
- Popychacz (9)
- Klucz do brzeszczotu 10/21 mm (22a)
- Klucz do brzeszczotu 10/13 mm (22b)
- Śruby z łbem sześciokątnym 32x (19)
- Nakrętek sześciokątnych 24x (20)
- Klin rozszczepiający (6)

4. Użytkowanie zgodne z przeznaczeniem

Stołowa piła tarczowa służy do cięcia podłużnego i poprzecznego (tylko przy użyciu ogranicznika poprzecznego) wszelkiego rodzaju drewna, odpowiedniego do rozmiarów narzędzia.

Nie wolno nią ciąć drewna okrągłego.

Maszynę wolno użytkować wyłącznie zgodnie z jej przeznaczeniem.

Każde użycie wykraczające poza to jest niezgodne z przeznaczeniem. Za wynikające z tego szkody i obrażenia wszelkiego rodzaju odpowiada użytkownik/operator, a nie producent.

Można stosować wyłącznie brzeszczoty przystosowane do maszyny (brzeszczoty HM lub CV).

Stosowanie wszelkiego rodzaju brzeszczotów HSS jest zabronione. Do zgodnego z przeznaczeniem wykorzystywania zalicza się również przestrzeganie zasad bezpieczeństwa, a także instrukcji montażu i wskazówek dot eksploatacji, zawartych w instrukcji obsługi.

Osoby obsługujące i konserwujące maszynę muszą dobrze znać jej działanie oraz zostać pouczone odnośnie ewentualnych zagrożeń. Ponadto należy jak najdokładniej przestrzegać obowiązujących przepisów dotyczących zapobiegania nieszczęśliwym wypadkom.

Podobnie zaleca się przestrzeganie wszelkich innych ogólnych zasad z dziedziny medycyny pracy i bezpieczeństwa technicznego.

⚠ Uwaga!

Podczas użytkowania urządzeń należy zastosować pewne środki zabezpieczające w celu uniknięcia obrażeń i uszkodzeń. Dlatego należy dokładnie przeczytać instrukcję obsługi / wskazówki bezpieczeństwa. Należy je starannie przechowywać, aby w razie potrzeby w każdej chwili móc uzyskać potrzebne informacje. W przypadku przekazania urządzenia innym osobom, należy im przekazać również niniejszą instrukcję obsługi/wskazówki bezpieczeństwa.

Nie ponosimy odpowiedzialności za wypadki lub szkody powstałe wskutek nieprzestrzegania niniejszej instrukcji oraz wskazówek bezpieczeństwa.

Samowolne modyfikacje maszyny wykluczają odpowiedzialność producenta za spowodowane tym szkody.

Mimo używanie w sposób zgodny z przeznaczeniem nie można całkowicie uniknąć czynników ryzyka resztkowego. Ze względu na konstrukcję i budowę maszyny mogą występować następujące zagrożenia:

- Dotknięcie brzeszczotu piły w niezabezpieczonym obszarze.
- Nie wkładanie rąk w obracający się brzeszczot piły (niebezpieczeństwo przecięcia)
- Odrzucenie obrabianych elementów i ich części.
- Pęknięcia brzeszczotu piły.
- Wyrzut wadliwych części z twardego metalu, z jakiego jest wykonany brzeszczot piły.
- Uszkodzenie słuchu w przypadku nieużywania wymaganych środków ochrony słuchu
- Emisje pyłu z drewna szkodliwe dla zdrowia przy zastosowaniu w pomieszczeniach zamkniętych.

△ Należy pamiętać, że zgodnie z przeznaczeniem nasze urządzenia nie zostały skonstruowane do użytku komercyjnego, rzemieślniczego lub przemysłowego. Nie ponosimy odpowiedzialności w przypadku, gdy urządzenie jest stosowane w zakładach komercyjnych, rzemieślniczych i przemysłowych oraz do podobnych działań.

△ **OSTRZEŻENIE!** Niniejsze narzędzie elektryczne wytwarza podczas pracy pole elektromagnetyczne. Pole to może w pewnych okolicznościach wpływać negatywnie na aktywne lub pasywne implanty medyczne. W celu zmniejszenia ryzyka poważnych lub śmiertelnych obrażeń, osobom z implantami medycznymi przed użyciem narzędzia elektrycznego zalecamy konsultację z lekarzem i producentem.

5. Bezpieczeństwa

OGÓLNE WSKAZÓWKI DOTYCZĄCE BEZPIECZEŃSTWA IŁUB NARZĘDZI ELEKTRYCZNYCH

△ **OSTRZEŻENIE:** Należy przeczytać wszystkie wskazówki dotyczące bezpieczeństwa i instrukcje oraz przestudiować wszystkie ilustracje i parametry techniczne dostarczone wraz z niniejszym narzędziem elektrycznym.

Nieprzestrzeganie poniższych wskazówek bezpieczeństwa i instrukcji może doprowadzić do porażenia prądem, pożaru i/lub poważnych obrażeń.

Zachować na przyszłość wszystkie wskazówki dotyczące bezpieczeństwa i instrukcje.

Używany we wskazówkach dotyczące bezpieczeństwa termin „narzędzie elektryczne” odnosi się do elektro-narzędzi zasilanych z sieci (z przewodem sieciowym) lub do narzędzi elektrycznych zasilanych za pomocą akumulatora (bez przewodu sieciowego).

1) Bezpieczeństwo w miejscu pracy

- a) **Utrzymywać obszar roboczy w czystości i zapewnić dobre oświetlenie.** Nieporządek lub brak oświetlenia obszaru roboczego może prowadzić do wypadków.
- b) **Nie pracować z narzędziem elektrycznym w otoczeniu zagrożonym wybuchem, w którym znajdują się palne płyny, gazy lub pyły.** Narzędzia elektryczne wytwarzają iskry, które mogą spowodować zapłon pyłu lub oparów.

- c) **Nie dopuszczać, by dzieci i inne osoby zbliżyły się podczas używania narzędzia elektrycznego.** W chwili nieuwagi można łatwo stracić kontrolę nad narzędziem elektrycznym.

2) Bezpieczeństwo elektryczne

- a) **Wtyczka przyłączeniowa narzędzia elektrycznego musi pasować do gniazda. Wtyczki nie wolno w żaden sposób modyfikować. Nie używać żadnych przejściówek z uziomionymi narzędziami elektrycznymi.** Niemodyfikowane wtyczki i odpowiednie gniazda zmniejszają ryzyko porażenia prądem.
- b) **Unikać kontaktu fizycznego z uziomionymi powierzchni, takimi jak rury, grzejniki, piece i lodówki.** Ryzyko porażenia prądem zwiększa się, jeśli ciało użytkownika jest uziomione.
- c) **Nie wystawiać narzędzi elektrycznych na deszcz i wilgoć.** Przedostanie się wody do narzędzia elektrycznego zwiększa ryzyko porażenia prądem.
- d) **Nie wykorzystywać przewodu przyłączeniowego niezgodnie z przeznaczeniem w celu przenoszenia, zawieszania narzędzia elektrycznego lub w celu wyjęcia wtyczki z gniazda. Przewód przyłączeniowy przechowywać z dala od gorąca, oleju, ostrych krawędzi lub ruchomych części urządzeń.** Uszkodzone lub splecione przewody przetłoczeniowe zwiększają ryzyko porażenia prądem.
- e) **W przypadku pracy z narzędziem elektrycznym na wolnym powietrzu, używać wyłącznie przedłużaczy przeznaczonych również do pracy w warunkach zewnętrznych.** Zastosowanie przedłużacza przystosowanego do warunków zewnętrznych zmniejsza ryzyko porażenia prądem.
- f) **Jeżeli użycie narzędzia elektrycznego w wilgotnym otoczeniu jest nieuniknione, używać wyłącznika ochronnego różnicowo prądowego.** Zastosowanie wyłącznika ochronnego prądowego zmniejsza ryzyko porażenia prądem.

3) Bezpieczeństwo osób

- a) **Podczas pracy z narzędziem elektrycznym należy być ostrożnym, zwracać uwagę na wykonywane czynności i zachowywać zdrowy rozsądek.**

- Nie używać narzędzia elektrycznego w stanie zmęczenia lub też będąc pod wpływem narkotyków, alkoholu lub leków.** Chwila nieuwagi podczas używania narzędzia elektrycznego może spowodować poważne obrażenia.
- b) Stosować środki ochrony indywidualnej i nosić zawsze okulary ochronne.** Stosowanie środków ochrony indywidualnej, jak maska przeciwpyłowa, antypoślizgowe obuwie ochronne, kask lub nauszniki ochronne, w zależności od rodzaju i zastosowania narzędzia elektrycznego, zmniejsza ryzyko odniesienia obrażeń.
- c) Nie dopuszczać do niezamierzonego uruchomienia. Przed podłączeniem do zasilania i/lub akumulatora, podnoszeniem lub przenoszeniem upewnić się, że narzędzie elektryczne jest wyłączone.** Trzymanie palca na włączniku podczas przenoszenia narzędzia elektrycznego lub podłączanie włączonego narzędzia elektrycznego do zasilania może prowadzić do wypadków.
- d) Przed włączeniem narzędzia elektrycznego usunąć narzędzia nastawcze lub klucze masyne płaskie.** Narzędzie lub klucz znajdujące się w obracającej się części narzędzia elektrycznego może prowadzić do powstania obrażeń.
- e) Unikać nietypowej pozycji ciała. Zadbać o stabilną pozycję i zachowanie równowagi w każdej chwili.** Pozwala to na lepszą kontrolę narzędzia elektrycznego w niespodziewanych sytuacjach.
- f) Nosić odpowiednią odzież. Podczas pracy nie nosić luźnej odzieży i biżuterii. Włosy i odzież trzymać z dala od części ruchomych.** Luźna odzież, biżuteria lub długie włosy mogą zostać pochwycone przez części ruchome.
- g) Jeżeli istnieje możliwość zamontowania urządzenia odsysających i odpylających, należy je podłączyć i prawidłowo używać.** Zastosowanie odsysania pyłu może zmniejszyć zagrożenia spowodowane przez pył.
- h) Przestrzegamy przed złudnym poczuciem bezpieczeństwa i ignorowaniem zasad bezpieczeństwa dla elektronarzędzi, również gdy użytkownik w wyniku wielokrotnego użycia jest zaznajomiony z obsługą elektronarzędzia.** Brak czujności może w ułamku sekundy doprowadzić do powstania ciężkich obrażeń.
- 4) Zastosowanie i obsługa narzędzia elektrycznego**
- a) Nie przeciążać narzędzia elektrycznego. Używać narzędzia elektrycznego przeznaczonego do danej pracy.** Odpowiednie narzędzie elektryczne umożliwi lepszą i bezpieczniejszą pracę w podanym zakresie mocy.
- b) Nie używać narzędzia elektrycznego, którego włącznik jest uszkodzony.** Narzędzie elektryczne, którego nie da się już włączać lub wyłączać, jest niebezpieczne i musi zostać naprawione.
- c) Przed rozpoczęciem ustawień, wymianą osprzętu lub odłożeniem elektronarzędzia należy wyjąć wtyczkę z gniazda i/lub usunąć wyjmowany akumulator.** Ten środek ostrożności ogranicza ryzyko niezamierzonego uruchomienia narzędzia elektrycznego.
- d) Nieużywane narzędzia elektryczne przechowywać poza zasięgiem dzieci. Nie zezwalać na używanie narzędzia elektrycznego osobom, które nie są z nim obeznane lub nie przeczytały niniejszych instrukcji.** Narzędzia elektryczne stanowią zagrożenie, jeśli są używane przez nieodświadczone osoby.
- e) Należy dbać należyście o narzędzia elektryczne i osprzęt. Kontrolować, czy części ruchome działają prawidłowo i nie zacinają się, czy części nie są pęknięte lub uszkodzone w sposób wpływający negatywnie na działanie narzędzia elektrycznego. Przed zastosowaniem narzędzia elektrycznego zapewnić naprawę uszkodzonych części.** Wiele wypadków jest spowodowanych nieprawidłową konserwacją narzędzi elektrycznych.
- f) Narzędzia tnące muszą być ostre i utrzymywane w stanie czystości.** Starannie konserwowane narzędzia tnące z krawędziami tnącymi rzadziej się zacinają i są łatwiejsze w obsłudze.
- g) Używać narzędzi elektrycznych, akcesoriów, narzędzi roboczych itd. zgodnie z niniejszymi instrukcjami. Uwzględnić warunki pracy i wykonywane czynności.** Używanie narzędzia elektrycznego do zastosowań innych, niż przewidziane, może prowadzić do niebezpiecznych sytuacji.
- h) Uchwyty i powierzchnie chwytowe utrzymywać w stanie suchym, czystym i wolnym od oleju i smaru.** Śliskie uchwyty i powierzchnie chwytowe nie pozwalają na bezpieczne trzymanie elektronarzędzia i kontrolę nad nim w nieoczekiwanych sytuacjach.

5) Serwis

- a) **Naprawę narzędzia elektrycznego może wykonywać wyłącznie wykwalifikowany personel i tylko przy użyciu oryginalnych części zamianowych.** Zapewnia to bezpieczeństwo dalszej pracy narzędzia elektrycznego.

Wskazówki dotyczące bezpieczeństwa dla stołowych pilarek tarczowych

Wskazówki dotyczące bezpieczeństwa w odniesieniu do osłon

- a) **Oslony należy pozostawić zamontowane. Oslony muszą być w sprawnym stanie technicznym i prawidłowo zamontowane.**
Luźne, uszkodzone lub działające nieprawidłowo osłony należy naprawić lub wymienić.
- b) **Do przecinania używać zawsze osłony tarczy tnącej i klina rozdzielającego.**
Do przecinania, podczas którego tarcza tnąca przechodzi całkowicie przez grubość przedmiotu obrabianego osłona oraz inne urządzenia zabezpieczające zmniejszają ryzyko odniesienia obrażeń.
- c) **Po zakończeniu etapów pracy (np. wręgowanie, rowkowanie lub cięcie z przełożeniem), podczas których jest wymagane zdejmowanie osłon i/lub klina rozdzielnika, zamocować niezwłocznie z powrotem cały system zabezpieczający.**
Osłona zmniejsza ryzyko odniesienia obrażeń.
- d) **Przed włączeniem elektronarzędzia upewnić się, że tarcza tnąca nie dotyka osłony, klina rozdzielającego lub przedmiotu obrabianego.**
Przypadkowy kontakt tych komponentów z tarczą tnącą może prowadzić do niebezpiecznej sytuacji.
- e) **Wyregulować klin rozdzielający zgodnie z opisem w niniejszej instrukcji obsługi.** Nieprawidłowe odstępy, pozycja i ustawienie mogą być przyczyną tego, że klin rozdzielający nie zapobiegnie skutecznie odbiciu.
- f) **Aby zapewnić prawidłowe działanie klina rozdzielającego, musi on wywierać wpływ na przedmiot obrabiany.** W przypadku cięcia przedmiotów obrabianych, które są zbyt krótkie, aby umożliwić wejście klina rozdzielającego, nie spełnia on swojej funkcji. Wskutek tego klin rozdzielający nie może zapobiec odbiciu.

- g) **Stosować tarczę tnącą dopasowaną do klina rozdzielającego.** Aby klin rozdzielający działał prawidłowo, średnica tarczy tnącej musi być dopasowana do odpowiedniego klina rozdzielającego, tarcza główna tarczy tnącej musi być cieńsza niż klin rozdzielający, a szerokość zębów musi być większa niż szerokość klina rozdzielającego.

Wskazówki dotyczące bezpieczeństwa podczas cięcia

- a) **⚠ ZAGROŻENIE: Nie zbliżać palców ani rąk do tarczy tnącej lub do obszaru cięcia.**
Chwila nieuwagi lub ześlizgnięcie może spowodować skierowanie ręki do tarczy tnącej i prowadzić do ciężkich obrażeń ciała.
- b) **Dosuwać przedmiot obrabiany tylko w kierunku przeciwnym do obrotu tarczy tnącej lub narzędzia tnącego.**
Dosuwanie przedmiotu obrabianego w tym samym kierunku, co kierunek obrotu tarczy tnącej nad stołem może prowadzić do tego, że przedmiot obrabiany i ręka operatora zostaną wciągnięte przez tarczę tnącą.
- c) **W przypadku cięć wzdłużnych nigdy nie używać ogranicznika skośnego do doprowadzania przedmiotu obrabianego, a przy cięciach poprzecznych z ogranicznikiem skośnym nie używać dodatkowo ogranicznika równoległego do ustawiania długości.** Jednoczesne prowadzenie przedmiotu obrabianego z ogranicznikiem równoległym i ogranicznikiem skośnym zwiększa prawdopodobieństwo zakleszczenia się tarczy tnącej i odbicia.
- d) **Przy cięciu wzdłużnym wywierać siłę posuwu na przedmiot obrabiany tylko pomiędzy szyną ogranicznika i tarczą tnącą. Używać popychacza, jeżeli odstęp pomiędzy szyną ogranicznika a tarczą tnącą jest mniejszy niż 150 mm oraz popychacza blokowego, jeżeli odstęp jest mniejszy niż 50 mm.**
Tego rodzaju środki pomocnicze zapewniają, że ręka pozostanie w bezpiecznej odległości od tarczy tnącej.
- e) **Używać tylko popychacza dostarczonego przez producenta lub takiego, który jest wyprodukowany zgodnie z wytycznymi.**
Popychacz zapewnia odpowiednią odległość między ręką a tarczą tnącą.

- f) **Nigdy nie używać uszkodzonego lub naciętego popychacza.**

Uszkodzony popychacz może się złamać i spowodować, że ręka dotknie tarczy tnącej.

- g) **Nie pracować „samymi rękami”. Używać zawsze ogranicznika równoległego lub ukośnego, aby przyłożyć i prowadzić obrabiany przedmiot obrabiany. „Samymi rękami” oznacza, że przedmiot obrabiany jest podpierany lub prowadzony tylko rękami, bez użycia ogranicznika równoległego lub ukośnego.**

Cięcie samymi rękami prowadzi do nieprawidłowego ustawienia, zakleszczenia i odbicia.

- h) **Nigdy nie sięgać wokół lub nad obracającą się tarczę tnącą.**

Sięganie po przedmiot obrabiany może spowodować niezamierzone dotknięcie obracającej się tarczy tnącej.

- i) **Długie i/lub szerokie przedmioty obrabiane podierać za i/lub z boku stołu pilarki, aby pozostały w poziome.**

Długie i/lub szerokie przedmioty obrabiane mogą odchyłać się na krawędzi stołu pilarki; prowadzi to do utraty kontroli, zakleszczenia tarczy tnącej i odbicia.

- j) **Dosuwać równomiernie przedmiot obrabiany. Nie zaginać ani nie przekręcać przedmiotu obrabianego. Jeżeli tarcza tnąca zakleszczy się, wyłączyć natychmiast elektronarzędzie, wyciągnąć wtyczkę z gniazdka i usunąć przyczynę zakleszczenia.**

Zakleszczenie tarczy tnącej przez przedmiot obrabiany może prowadzić do odbicia lub zablokowania silnika.

- k) **Nie usuwać odciętego materiału podczas pracy piły. AOdcięty materiał może zakleszczyć się między tarczą tnącą a szyną ogranicznika lub w osłonie i podczas usuwania wciągnąć palce do piły tnącej. Przed wyciągnięciem materiału wyłączyć piłę i odczekać, aż tarcza tnąca zatrzyma się.**

- l) **Do cięcia wzdłużnego przedmiotów obrabianych o grubości mniejszej niż 2 mm używać dodatkowo ogranicznika równoległego, stykającego się z powierzchnią stołu. Cienkie przedmioty obrabiane mogą zaklinować się pod ogranicznikiem równoległym i spowodować odbicie.**

Przyczyny odbicia i odpowiednie wskazówki dotyczące bezpieczeństwa

Odbicie jest nagłą reakcją przedmiotu obrabianego wskutek zahaczenia, zakleszczenia tarczy tnącej lub prowadzonego ukośnie w odniesieniu do tarczy tnącej cięcia przedmiotu obrabianego, bądź gdy część przedmiotu obrabianego zakleszczy się pomiędzy tarczą tnącą a ogranicznikiem równoległym lub innym stałym obiektem.

W większości przypadków podczas odbicia przedmiot obrabiany zostaje pochwycony przez tylną część tarczy tnącej, podniesiony ze stołu pilarki i odrzucony w kierunku operatora. Odbicie jest skutkiem niewłaściwego lub nieprawidłowego użycia pilarki stołowej. Można go uniknąć przez zachowanie opisanych poniżej odpowiednich środków ostrożności.

- a) **Nie stawać nigdy w bezpośredniej linii z tarczą tnącą. Ustawiać się zawsze po tej stronie tarczy tnącej, po której znajduje się również szyna ogranicznika.**

W przypadku odbicia przedmiot obrabiany może zostać odrzucony z dużą prędkością w kierunku osób, które znajdują się przed i w jednej linii z tarczą tnącą.

- b) **Nigdy nie sięgać nad lub za tarczę tnącą, aby pociągnąć lub podeprzeć przedmiot obrabiany.**

Może dojść do niezamierzonego dotknięcia tarczy tnącej lub odbicie może prowadzić do wciągnięcia palców operatora przez tarczę tnącą.

- c) **Nigdy nie przytrzymywać ani nie dociskać ciętego przedmiotu obrabianego do obracającej się tarczy tnącej.**

Dociskanie ciętego przedmiotu obrabianego do tarczy tnącej prowadzi do zakleszczenia i odbicia.

- d) **Ustawić szynę ogranicznika równoległe do tarczy tnącej.**

Nieustawiona szyna ogranicznika dociska przedmiot obrabiany do tarczy tnącej, co powoduje odbicie.

- e) **W przypadku cięcia niepełnego (np. wręgowanie, rowkowanie lub cięcie z przelożeniem) stosować grzebień dociskowy, aby prowadzić przedmiot obrabiany w kierunku stołu i szyny ogranicznika.**

Przy użyciu grzebienia dociskowego można lepiej kontrolować przedmiot obrabiany w razie odbicia.

- f) **Zachować szczególną ostrożność podczas cięcia niewidocznych obszarów złożonych przedmiotów obrabianych.**

Wchodząca tarcza tnąca może przecinać obiekty, które spowodują odbicie.

- g) **Duże płyty należy podeprzeć, co zmniejsza ryzyko odbicia w wyniku zakleszczonej tarczy tnącej.**

Duże płyty mogą ugiąć się pod ciężarem własnym. Płyty należy podpierać w każdym punkcie, który wystaje ponad powierzchnię stołu.

- h) **Zachować szczególną ostrożność podczas cięcia przedmiotów obrabianych, które są skrzycone, zapętlone, wypaczone lub nie posiadają prostej krawędzi, przy której mogą być prowadzone przez ogranicznik skośny lub wzdłuż szyny ogranicznika.**

Wypaczony, zapętlony lub skrzycony przedmiot obrabiany jest niestabilny i prowadzi do błędnego ustawienia linii cięcia względem tarczy tnącej, zakleszczenia i odbicia.

- i) **Nigdy nie wykonywać cięcia kilku przedmiotów obrabianych ułożony jeden na drugim lub jeden za drugim.**

Tarcza tnąca mogłaby pochwycić jedną lub kilka części i spowodować odbicie.

- j) **Jeżeli istnieje konieczność uruchomienia piły, której tarcza tnąca tkwi w przedmiocie obrabianym, wycentrować tarczę tnącą w szczeliny cięcia, tak aby zęby piły nie zahaczyły się w przedmiocie obrabianym.** Jeżeli tarcza tnąca jest zakleszczona, może unieść przedmiot obrabiany i spowodować odbicie w momencie ponownego włączenia piły.

- k) **Utrzymywać tarcze tnące w stanie czystości, naostrzone i odpowiednio rozwarne. Nigdy nie używać tarcz tnących, które uległy wypaczeniu lub tarcz tnących z popękanymi lub złamanymi zębami.** Naostrzone i odpowiednio rozwarne tarcze tnące minimalizują ryzyko zakleszczenia, zablokowania i odbicia.

Wskazówki dotyczące bezpieczeństwa w odniesieniu do obsługi stołowych pilarek tarczowych

- a) **Wylączyć stołową pilarkę tarczową i odłączyć od sieci przed usunięciem wkładu stołu, wymianą tarczy tnącej, ustawieniem klina szczeplinowego lub osłony tarczy tnącej oraz gdy maszyna jest pozostawiana bez nadzoru.**

Zachowanie środków ostrożności ma na celu uniknięcie wypadków.

- b) **Nigdy nie pozostawiać uruchomionej stołowej pilarki tarczowej bez nadzoru. Wylączyć elektronnarzędzie i poczekać, aż całkowicie się zatrzyma.**

Piła pracująca bez nadzoru stanowi niekontrolowane zagrożenie.

- c) **Ustawić stołową pilarkę tarczową w miejscu o równej, dobrze oświetlonej powierzchni, gdzie operator może stać bezpiecznie i stabilnie. Miejsce ustawienia musi zapewniać odpowiednią przestrzeń do manewrowania przedmiotami obrabianymi o potrzebnej długości.**

Nieporządek, nieoświetlony obszar roboczy lub nierówne, śliskie podłoże mogą prowadzić do wypadków.

- d) **Usuwać regularnie wióry i trociny z cięcia pod stołem pilarki i / lub z instalacji odsysającej.** Nagromadzone trociny są palne i może dojść do samozapłonu.

- e) **Zabezpieczyć stołową pilarkę tarczową.** Nieprawidłowo zabezpieczona pilarka tarczowa może się przesunąć lub przewrócić.

- f) **Usunąć narzędzia nastawcze, resztki drewna itp. ze stołowej pilarki tarczowej przed włączeniem.**

Odwrócenie uwagi lub ewentualne zakleszczenia mogą być niebezpieczne.

- g) **Używać zawsze tarcz tnących w odpowiednim rozmiarze i z pasującym otworem ustalającym (np. w kształcie gwiazdy lub okrągłym).**

Tarcze tnące, które nie pasują do części montażowych piły, poruszają się nierówno i prowadzą do utraty kontroli.

- h) **Nigdy nie używać uszkodzonego lub nieprawidłowego materiału montażowego tarczy tnącej, np. kołnierzy, podkładek, śrub lub nakrętek.**

Materiał montażowy tarczy tnącej został skonstruowany specjalnie dla piły, w celu zagwarantowania bezpiecznej eksploatacji i optymalnej wydajności.

- i) **Nigdy nie stawiać na stołowej pilarkę tarczowej i nie używać jej jako drabinki.**

Mogą wystąpić poważne obrażenia, jeżeli elektronnarzędzie przewróci się lub jeżeli operator zetknie się przypadkiem z tarczą tnącą.

- j) **Upewnić się, że tarcza tnąca jest zamocowana w prawidłowym kierunku obrotu. Nie używać żadnych ściernic lub szczotek drucianych ze stołową pilarkę tarczową.**

Nieprawidłowe zamontowanie tarczy tnącej lub używanie niezalecanych akcesoriów może prowadzić do poważnych obrażeń.

Wskazówki bezpieczeństwa dotyczące postępowania z brzeszczotami pił

1. Narzędzi roboczych używać tylko w przypadku znajomości ich obsługi.
2. Przestrzegać maksymalnej prędkości obrotowej. Nie wolno przekraczać maksymalnej prędkości obrotowej podanej na narzędziu roboczym. Przestrzegać zakresu prędkości obrotowej, jeśli jest podany.
3. Przestrzegać kierunku obrotu silnika / brzeszczota piły.
4. Nie używać narzędzi roboczych posiadających pęknięcia. Narzędzia posiadające pęknięcia należy odłożyć. Ich naprawa jest niedozwolona.
5. Oczyścić powierzchnie mocowania z zanieczyszczeń, smaru, oleju i wody.
6. Nie stosować żadnych luźnych pierścieni lub tulei redukujących do zmniejszania otworów w brzeszczotach pił tarczowych.
7. Zwrócić uwagę, by zamocowane pierścienie redukujące, zabezpieczające narzędzie robocze, posiadały tą samą średnicę i minimum 1/3 średnicy cięcia.
8. Upewnić się, że zamocowane pierścienie redukujące są ustawione równolegle względem siebie.
9. Zachować ostrożność podczas obsługi narzędzi roboczych. Najlepiej przechowywać je w oryginalnym opakowaniu lub specjalnych pojemnikach. Nosić rękawice ochronne, aby zwiększyć pewność chwytu i zmniejszyć ryzyko obrażeń.
10. Przed użyciem narzędzi roboczych upewnić się, że wszystkie urządzenia ochronne są prawidłowo zamocowane.
11. Przed rozpoczęciem pracy upewnić się, że stosowane narzędzie robocze odpowiada wymaganiom technicznym niniejszego narzędzia elektrycznego i jest prawidłowo zamocowane.
12. Załączonego brzeszczotu piły używać wyłącznie do prac pilarskich w drewnie, nigdy do obróbki metali
13. Używać odpowiedniej tarczy tnącej dla obrabianego materiału.
14. Używać wyłącznie tarczy tnącej o średnicy zgodnej z danymi znajdującymi się na pilarsce.

15. Używać tylko tarcz tnących, które są oznaczone tą samą lub większą prędkością obrotową, jak prędkość obrotowa podana na narzędziu elektrycznym.
16. Stosować wyłącznie zalecane przez producenta tarcze tnące, które – jeżeli są przewidziane do cięcia drewna lub podobnych materiałów – muszą być zgodne z EN 847-1.
17. Stosować odpowiednie środki ochrony indywidualnej, np.:
 - nauszniki ochronne;
 - rękawice ochronne podczas pracy z tarczami tnącymi.
18. Stosować wyłącznie zalecane przez producenta tarcze tnące, odpowiadające normie EN 847-1. Ostrzeżenie! Podczas wymiany tarczy tnącej zwrócić uwagę, by szerokość cięcia nie była mniejsza, a grubość podstawowej tarczy tnącej większa niż grubość klina rozdzielnika!
19. Podczas cięcia drewna i tworzyw sztucznych unikać przegrzania się zębów pilarki. Zredukować prędkość posuwu, aby uniknąć topienia się tworzywa sztucznego.

Ryzyka szczałkowe

Elektronarzędzie zostało skonstruowane zgodnie z najnowszym stanem techniki i uznanymi zasadami bezpieczeństwa technicznego. Jednak podczas pracy mogą się pojawić poszczególne ryzyka szczałkowe.

Zagrożenie zdrowia spowodowane prądem w przypadku stosowania nieprawidłowych elektrycznych przewodów przyłączeniowych.

- Ponadto, pomimo wszelkich podjętych kroków, mogą się pojawić ukryte ryzyka szczałkowe.
- Ryzyka szczałkowe można zminimalizować przestrzegając rozdziału „Wskazówki bezpieczeństwa” oraz „Użytkowanie zgodne z przeznaczeniem”, jak i całej instrukcji obsługi.
- Nie należy bez potrzeby obciążać maszyny: zbyt silny nacisk przy cięciu powoduje szybkie uszkodzenie brzeszczotu. To z kolei może prowadzić do zmniejszenia wydajności maszyny i pogorszenia dokładności cięcia.
- Unikać przypadkowego uruchamiania maszyny: podczas wkładania wtyczki do gniazda przycisk uruchamiający nie może być wciśnięty.
- Stosować narzędzie zalecane w niniejszym podręczniku. W ten sposób zapewni się optymalną wydajność pilarki.

- Nie zbliżać rąk do obszaru roboczego, gdy maszyna jest uruchomiona.

Przed podjęciem prac nastawczych lub konserwacyjnych wyłączyć urządzenie i wyciągnąć wtyczkę.

6. Dane techniczne

Silnik prądu przemiennego	220-240 V~ 50Hz
Moc	S1 1800W
Tryb pracy	S6 25% 2000W
Prędkość obrotowa na biegu jałowym	5000 min ⁻¹
Brzeszczot piły z twardego metalu	ø 250 x ø 30 x 2,8 mm
Liczba zębów	24
Grubość klina rozszczepiającego	2 mm
Wymiary stołu	563 x 583 x 28 mm
Wysokość cięcia maks. 90°	85 mm
Wysokość cięcia maks. 45°	65 mm
Regulacja wysokości	0 - 85 mm
Zakres wychylenia brzeszczotu	0 - 45°
Przyłącze odsysające	ø 35 mm
Ciężar ok.	19 kg

*** Tryb pracy S6 25%: Praca przerywana z przerwami jałowymi krótkotrwałymi (czas 10 min.). Aby niepotrzebnie nie rozgrzewać silnika, przez 25% czasu może on pracować z podanym obciążeniem znamionowym, lecz potem przez 75% czasu musi on pracować na biegu jałowym.**

Emisja hałasu

Wartości hałasu zostały ustalone zgodnie z EN 62841.

Poziom ciśnienia akustycznego L _{pA}	94,0 dB
Niepewność K _{pA}	3 dB
Poziom ciśnienia akustycznego L _{WA}	107,0 dB
Niepewność K _{WA}	3 dB

Zakładać nauszники ochronne.

Hałas może powodować utratę słuchu. Wartości całkowite drgań (suma wektorowa trzech kierunków) określone zgodnie z EN 62841.

7. Przed uruchomieniem

- Maszyna musi być ustawiona stabilnie, tj. musi być przykręcona do ławy warsztatowej, podstawy itp. Użyć do tego otworów znajdujących się po wewnętrznej stronie nóżek stelaża.
- Przed uruchomieniem należy prawidłowo zamontować wszystkie osłony i zabezpieczenia.
- Brzeszczot piły musi się swobodnie poruszać.
- W przypadku obrobionego drewna zwracać uwagę na elementy obce, jak np. gwoździe lub śruby, itp.
- Przed uruchomieniem włącznika / wyłącznika upewnić się, czy brzeszczot piły jest zamontowany w prawidłowy sposób, a elementy ruchome swobodnie się poruszają.
- Przed podłączeniem maszyny upewnić się, że dane na tabliczce identyfikacyjnej są zgodne z parametrami sieci.
- Maszynę podłączać tylko do poprawnie zainstalowanego gniazdka Schuko z bezpiecznikiem min. 16 A.

8. Montaż i obsługa

Uwaga! Przed przystąpieniem do wszelkich prac związanych z konserwacją, przebrojeniem i montażem pilarki tarczowej należy wyjąć wtyczkę z gniazdka.

Wszystkie dostarczone części rozłożyć na płaskiej powierzchni. Posortować części.

Wskazówka: Jeśli połączenie jest zabezpieczane śrubą (z łbem kulistym lub sześciokątnym), nakrętką sześciokątną i podkładką, pod nakrętką należy zawsze umieścić podkładkę.

Śruby zawsze wkłada się od zewnątrz i następnie połączenie od wewnątrz zabezpiecza nakrętkami.

Wskazówka: Podczas montażu śruby i nakrętki powinny się dokręcać na tyle, żeby nie spadły.

Jeśli dociągnie się je przed montażem ostatecznym, nie będzie on możliwy.

8.1 Montaż rozszerzenia stołu (rys. 5)

1. Przekręcić pilarkę i stół ustawić do góry nogami na podłodze.
2. Rozszerzenie stołu (8) wyrównać ze stołem pilarki (1).

3. Rozszerzenie stołu (8) przykręcić do stołu pilarki (1) śrubami sześciokątnymi (19) i luźno zamocować belkę poprzeczną (21c). Powtórzyć ten sam proces po przeciwnej stronie.
4. Przykręcić podpory ukośne (21a, 21b) śrubami sześciokątnymi (19) oraz belkę poprzeczną (21c) do rozszerzeń stołu (8).
5. Następnie wszystkie śruby dociągnąć.

8.2 Montaż stelaża (rys. 6 - 7.1)

1. Cztery nogi (16) wraz z podporami (21a, 21b) przykręcić śrubami sześciokątnymi (19), z podkładkami sprężystymi (20a) i podkładkami (20b) do pilarki (rys. 6). Użyć do tego dołączonego klucza do brzeszczotu (21a). (rys. 6)
2. Na nogi (16) można nałożyć gumowe nakładki (16a) (rys. 6.1)
3. Teraz długą (17) i krótką (18) podporę środkową śrubami (19) i nakrętkami (20) sześciokątnymi przykręcić do nóg (16). **Zwrócić uwagę, żeby podpory o takiej samej długości znajdowały się naprzeciw siebie. Długie podpory środkowe (17 - oznaczone literą „B“) muszą zostać zamocowane równoległe do strony obsługowej pilarki. (rys. 7).**
4. Pałaki podporowe (16b) przy otworach w tylnych nogach zabezpieczyć luźno przy użyciu 2 śrub sześciokątnych (19) oraz nakrętek sześciokątnych (20) (rys. 7.1).

Uwaga!

Obydwa pałaki podporowe należy zamocować z tyłu maszyny!

5. Następnie skręcić wszystkie śruby i nakrętki podstawy.

8.3 Ustawianie / montaż klina rozszczepiającego (rys. 8 - 10)

⚠ Uwaga! Wyjąć wtyczkę sieciową!

Ustawienie klina rozszczepiającego (6) należy sprawdzać przed każdym uruchomieniem.

1. Brzeszczot piły (3) nastawić na maks. głębokość cięcia, ustawić w pozycji 0° i zablokować.
2. Śrubę (23) wkładki stołu (2) odkręcić śrubokrętem krzyżakowym i wyjąć wkładkę (2) (rys. 8).
3. Odstęp między brzeszczotem piły (3) a klinem (6) powinien wynosić maks. 5 mm. (rys. 9)
4. Poluzować śrubę mocującą (24) i wyciągnąć klin rozszczepiający (6), aż zostanie ustawiony prawidłowy odstęp (rys. 10).
5. Dokręcić śrubę ustalającą (24) i zamontować wkładkę stołu (2).

8.4 Montaż / demontaż osłony brzeszczotu

(rys. 11 - 12)

1. Osłonę brzeszczotu (4) wraz ze śrubą (25) od góry nałożyć na klin rozszczepiający (6) tak, żeby śruba mocno siedziała w podłużnym otworze klina (6).
2. Śruby (25) nie dokręcać za mocno; osłona brzeszczotu (6) musi się swobodnie poruszać.
3. Wąż odsysający (5) nałożyć na adapter odsysania (26) na tylnej stronie maszyny i na króciec odsysający osłony brzeszczotu (4). Do adaptera odsysania (26) podłączyć odpowiednią instalację odsysającą.
4. Demontaż odbywa się w odwrotnej kolejności.

Uwaga!

Przed rozpoczęciem cięcia osłona brzeszczotu (4) musi być opuszczona na obrabiany element.

8.5 Wymiana wkładki stołu (rys. 8)

1. W razie zużycia lub uszkodzenia wkładkę stołu (2) należy wymienić - inaczej istnieje podwyższone ryzyko zranienia.
2. Śrubę (23) wykręcić śrubokrętem krzyżakowym.
3. Wyjąć zużytą wkładkę stołu (2).
4. Montaż nowej wkładki odbywa się w odwrotnej kolejności.

8.6 Montaż/wymiana brzeszczotu (rys. 13)

1. Uwaga! Wyjąć wtyczkę sieciową i założyć rękawice ochronne.

2. Demontaż osłony brzeszczotu (4) (patrz 8.4)
3. Wyjąć wkładkę stołu (2) (patrz 8.5)
4. Poluzować nakrętkę, przykładając do niej kluczek do brzeszczotu (22a) i drugim kluczem (22b) przytrzymując wał silnika (patrz rys. 22).
5. **Uwaga!** Nakrętkę przekręcać w kierunku obrotów brzeszczotu.
6. Zdjąć zewnętrzny kołnierz i ściągnąć z wewnętrznego kołnierza stary brzeszczot.
7. Przed montażem nowego brzeszczotu jego kołnierz dokładnie oczyścić szczotką drucianą.
8. Nowy brzeszczot piły włożyć w odwrotnej kolejności i dokręcić.

Uwaga! Uważać na kierunek obrotów, zęby muszą się wrzynać zgodnie z nim, tj. do przodu.

9. Zamontować i nastawić wkładkę stołu (2) oraz osłonę brzeszczotu (4) (patrz 8.4 i 8.5).
10. Przed podjęciem pracy z pilarką sprawdzić działanie zabezpieczeń.

11. Po montażu sprawdzić osłonę tarczy tnącej (4) pod kątem prawidłowego działania. Podnieść osłonę tarczy tnącej i ją zwolnić. Osłona tarczy tnącej powinna samodzielnie powrócić do pozycji wyjściowej.

9. Obsługa

9.1 Włączanie, wyłączenie (rys. 14)

- Pilarkę włącza się przez naciśnięcie zielonego przycisku „I” (11). Przed rozpoczęciem cięcia poczekać, aż brzeszczot piły osiągnie maksymalną prędkość obrotową.
- W celu wyłączenia piły należy nacisnąć czerwony przycisk „0” (11).

9.2 Ustawianie głębokości cięcia (rys. 14)

Brzeszczot (3) można ustawić na żądanej głębokości cięcia (bezstopniowo) poprzez kręcenie pokrętkiem regulacji wysokości (12).

- Kręcenie w kierunku przeciwnym do ruchu wskazówek zegara: płytsze cięcie
- Kręcenie w kierunku zgodnym z ruchem wskazówek zegara: głębsze cięcie

Ustawienie sprawdzić poprzez wykonanie cięcia próbnego.

9.3 Ustawianie kąta (rys. 14)

Za pomocą maszyny można wykonywać cięcie ukośne w lewo pod kątem 0°-45° do szyny ogranicznika.

⚠ Przed każdym cięciem sprawdzić, czy między szyną ogranicznika (27), linijką cięcia poprzecznego (7) i brzeszczotem (3) nie dojdzie do kolizji.

- Odkręcić uchwyt blokujący (13)
- Wciskając i kręcąc pokrętkiem (12), ustawić żądany kąt na skali.
- Uchwyt blokujący (13) zablokować w żądanym ustawieniu.

9.4 Praca z ogranicznikiem równoległym

9.4.1 Ustawianie wysokości ogranicznika (rys. 15 - 16)

- Szyna ogranicznika (27) równoległego (15) posiada dwie różne płaszczyzny prowadzące.

- W zależności od grubości ciętego materiału, szyny ogranicznika (27) pokazanej na rys. 16 należy używać do cięcia grubszych elementów (ponad 25 mm grubości), a szyny na rys. 15 - do cieńszych (poniżej 25 mm grubości).

9.4.2 Obrót szyny ogranicznika (rys. 15 - 16)

- Aby obrócić szynę ogranicznika (27), najpierw trzeba odkręcić śruby skrzydełkowe (28).
- Teraz szynę (27) można ściągnąć z szyny prowadzącej (29) i przy pomocy odpowiedniej prowadnicy ponownie na nią wsunąć.
- Dokręcić śruby skrzydełkowe (28).
- Teraz w razie potrzeby, po lewej lub po prawej stronie prowadnicy (29) można zamocować szynę ogranicznika (27). W tym celu należy tylko wkręcić śruby po drugiej stronie prowadnicy (29).

9.4.3 Ustawianie szerokości cięcia (rys. 17)

- Do cięcia wzdłużnego drewna należy używać ogranicznika równoległego (15).
- Ogranicznik (15) powinien być zamontowany po prawej stronie brzeszczotu (3).
- Ogranicznik równoległy (15) należy od góry na prowadnicę ogranicznika (14).
- Na prowadnicy ogranicznika równoległego (14) znajdują się dwie skale, podające odległość między szyną ogranicznika (15) i brzeszczotem piły (3).
- Wybrać odpowiednią skalę, biorąc pod uwagę, czy szyna ogranicznika (27) jest obrócona do cięcia materiału grubego lub cienkiego:
Wysoka szyna ogranicznika (materiał gruby):
Niska szyna ogranicznika (materiał cienki):
- Ogranicznik równoległy (15) ustawić na wzorniku na żądany wymiar i zablokować dźwignią mimośrodową ogranicznika równoległego (30).
- Podczas montażu lub ustawiania ogranicznika równoległego należy upewnić się, że ogranicznik jest ustawiony równolegle do brzeszczotu piły.

9.5 Ogranicznik poprzeczny (rys. 18)

- Ogranicznik poprzeczny (7) wsunąć do wpustu (31a/31b) stołu pilarskiego.
- Odkręcić śrubę uchwytu (32).
- Kręcić ogranicznikiem poprzecznym (7), dopóki nie ustawi się żądanego kąta. Strzałka na ograniczniku poprzecznym wskazuje ustawiony kąt. (0°-60°)
- Dokręcić śrubę radełkowaną (32).

- Szynę ogranicznika (34) można przesuwać wzdłuż ogranicznika poprzecznego (7). W tym celu należy poluzować nakrętki (33) i szynę ogranicznika (34) przesunąć w żądane położenie. Dokręcić nakrętki (34).

Uwaga!

- Szyny ogranicznika (34) nie wolno zbyt daleko przesuwać w kierunku brzeszczotu piły.
- Odstęp między szyną ogranicznika (34) a brzeszczotem (3) powinien wynosić ok. 2 cm.

10. Eksploatacja

Wskazówki dotyczące pracy

Po każdym nowym ustawianiu zalecamy wykonanie cięcia próbnego, by sprawdzić ustawione wymiary. Przed rozpoczęciem cięcia poczekać, aż brzeszczot piły osiągnie maksymalną prędkość obrotową.

Długie elementy obrabiane zabezpieczyć przed spadnięciem na końcu cięcia (np. stojakiem rolkowym).

Uwaga przy rozpoczynaniu cięcia.

Urządzenie powinno się eksploatować tylko z układem odsysania. Kanały odsysające należy regularnie kontrolować i czyścić.

Przydatność brzeszczotów piły:

- 24 zęby: miękkie materiały, duża ilość wiórów, cięcie ogólne
- 48 zębów: twarde materiały, niewielka ilość wiórów, cięcie precyzyjne

10.1 Cięcie wzdłużne (rys. 19)

Przy cięciu wzdłużnym przedmiot przecina się wzdłuż jego osi podłużnej.

Krawędź przedmiotu docisnąć do ogranicznika równoległego (15), podczas gdy płaska strona spoczywa na stole pilarskim (1).

Oslona brzeszczotu (4) musi być zawsze opuszczona na obrabiany element.

Pozycja robocza przy cięciu wzdłużnym nigdy nie może się znajdować na przedłużeniu linii cięcia.

- Ogranicznik równoległy (15) ustawić odpowiednio do wysokości ciętego przedmiotu i żądanej szerokości. (patrz 9.4)
- Włączyć pilarkę
- Dłonie z podwinętymi palcami ułożyć płasko na ciętym przedmiocie i wzdłuż ogranicznika równoległego (15) nasuwać go na brzeszczot (3).

- Boczne prowadzenie lewą lub prawą ręką (w zależności od pozycji ogranicznika równoległego) wykonywać tylko do przedniej krawędzi osłony brzeszczota (4).
- Przesuwać obrabiany element zawsze do końca klina rozszczepiającego (6).
- Odcięty odpad pozostawić na stole (1), dopóki brzeszczot (3) nie zatrzyma się.
- Długie elementy obrabiane zabezpieczyć przed spadnięciem na końcu cięcia! (np. stojakiem rolkowym itp.)

10.1.1 Cięcie wąskich przedmiotów (rys. 20)

Cięcia wzdłużne przedmiotów o szerokości mniejszej niż 120 mm należy bezwzględnie przeprowadzać przy pomocy popychacza (9). Popychacz jest objęty dostawą. Zużyty lub uszkodzony popychacz natychmiast wymienić na nowy.

- Ogranicznik równoległy ustawić odpowiednio do przewidywanej szerokości ciętego przedmiotu. (patrz 9.4)
- Przedmiot przesuwać oburącz, w obszarze brzeszczotu bezwzględnie używać popychacza (9).
- Obrabiany element zawsze przesuwać do końca klina rozszczepiającego.

⚠ Uwaga! W przypadku krótkich elementów popychacza używać od samego początku.

10.1.2 Cięcie ukośne (rys. 21)

Zasadniczo cięcia ukośne wykonuje się z wykorzystaniem ogranicznika równoległego (15).

- Brzeszczot ustawić pod żądanym kątem. (patrz 9.3)
- Ogranicznik równoległy (15) ustawić w zależności od szerokości i wysokości ciętego przedmiotu (patrz 9.4)
- Ciąć odpowiednio do szerokości przedmiotu (patrz 10.1)

10.2 Cięcie poprzeczne (rys. 22)

- Ogranicznik poprzeczny (7) wsunąć do jednego z dwóch wpustów (31a/b) stołu pilarskiego i nastawić na żądany kąt (patrz 9.5). Jeśli brzeszczot piły (3) ma być dodatkowo ustawiony ukośnie, należy użyć wpustu (31a), który nie dopuści do kontaktu ręki i ogranicznika poprzecznego z osłoną brzeszczotu.
- Używać szyny ogranicznika.
- Cięty przedmiot docisnąć do ogranicznika poprzecznego (7).
- Włączyć pilarkę.

- Ogranicznik poprzeczny (7) i cięty przedmiot przesunąć w kierunku brzeszczotu, aby wykonać cięcie.

Uwaga:

Zawsze należy przytrzymywać prowadzony przedmiot, nigdy odcinany kawałek.

- Ogranicznik poprzeczny (7) przesunąć dotąd, aż obrabiany przedmiot nie zostanie całkowicie przecięty.
- Ponownie wyłączyć pilarkę. Odpady usunąć dopiero po zatrzymaniu się brzeszczotu.

10.3 Cięcie płyt wiórowych

Aby uniknąć wyłamywania się krawędzi przy cięciu płyt wiórowych, brzeszczot (3) nie powinien być ustawiony wyżej niż 5 mm ponad grubość płyty (patrz również punkt 9.2).

11. Transport

1. Przed transportem elektronarzędzie należy zawsze wyłączyć i odciąć je od zasilania.
2. Elektronarzędzie należy przenosić przynajmniej w dwie osoby; nie należy chwycić za rozszerzenia stołu.
3. Elektronarzędzie należy chronić przed uderzeniami i silnymi wstrząsami, jakie mogą występować np. podczas przewożenia samochodem.
4. Elektronarzędzie zabezpieczyć przed przewróceniem się i ześlizgnięciem.
5. Nigdy nie używać zabezpieczeń do przestawiania lub transportu.

12. Konserwacja

⚠ Ostrzeżenie! Przed rozpoczęciem wszelkich prac związanych z ustawianiem, obsługą techniczną i naprawą wyciągnąć wtyczkę!

12.1 Ogólne działania konserwujące

- W miarę możliwości zabezpieczenia, szczeliny wentylacyjne i obudowę silnika powinny być wolne od pyłu i zanieczyszczeń. Urządzenie przecierać czystą szmatką lub przedmuchiwać je sprężonym powietrzem pod niskim ciśnieniem.
- Zalecamy czyszczenie urządzenia bezpośrednio po każdym użyciu.
- Urządzenie powinno się regularnie czyścić wilgotną szmatką i niewielką ilością szarego mydła. Nie używać środków czyszczących ani rozpuszczalników; mogłyby one uszkodzić plastikowe części urządzenia. Uważać, aby do wnętrza nie dostała się woda.

- W celu wydłużenia żywotności narzędzia elementy obrotowe należy raz w miesiącu oliwić. Nie oliwić silnika.
- Wyczyścić system odpylający, przedmuchiwać go sprężonym powietrzem.

12.2 Szczotki węglowe

- W przypadku nadmiernego iskrzenia zlecić kontrolę szczotek węglowych przez wykwalifikowanego elektryka. Uwaga! Szczotki węglowe mogą być wymieniane wyłącznie przez wykwalifikowanego elektryka.

12.3 Wyłącznik przeciążeniowy

Silnik tego urządzenia jest chroniony przed przeciążeniem za pomocą wyłącznika przeciążeniowego (11a). W razie przekroczenia wartości prądu znamionowego wyłącznik przeciążeniowy (11a) wyłącza urządzenie. W takim przypadku należy postępować w następujący sposób:

- Pozostawić urządzenie na kilka minut do ochłodzenia.
- Nacisnąć wyłącznik przeciążeniowy (11a).
- Włączyć urządzenie zielonym przyciskiem „I”.

Informacje serwisowe

Należy wziąć pod uwagę, że następujące części tego produktu podlegają normalnemu podczas eksploatacji lub naturalnemu zużyciu bądź że następujące części konieczne są jako materiały eksploatacyjne.

Części zużywające się*: Szczotki węglowe, wkładki stołowe, Popychacz, tarcza płyty

* nie zawsze wchodzi w zakres dostawy!

Części zamienne i wyposażenie można zamówić w naszym punkcie serwisowym. W tym celu zeskanować kod QR znajdujący się na stronie tytułowej.

13. Przechowywanie

- Urządzenie i jego wyposażenie przechowywać w miejscu zaciemnionym, suchym i zabezpieczonym przed mrozem oraz niedostępnym dla dzieci.
- Optymalna temperatura przechowywania wynosi od 5 do 30°C.
- Narzędzie elektryczne przechowywać w oryginalnym opakowaniu.
- Przykryć narzędzie elektryczne, by chronić je przed pyłem lub wilgocią.

- Nieużywane brzeszczoty piły i klucze można schować, jak przedstawiono na rys. 23.
- Zachować instrukcję obsługi urządzenia elektrycznego.

14. Przyłącze elektryczne

Zainstalowany silnik elektryczny jest gotowy do eksploatacji. Przyłącze odpowiada odnośnym przepisom VDE (Związek Elektryków Niemieckich) oraz normom DIN. Przyłącze sieciowe zapewniane przez klienta oraz zastosowany przewód przedłużający muszą odpowiadać tym przepisom.

- Produkt odpowiada wymogom normy EN 61000-3-11 i jest odbiornikiem objętym specjalnymi warunkami przyłączenia. Oznacza to, iż niedopuszczalne jest podłączanie go do sieci w dowolnie wybranych miejscach.
- Przy niekorzystnych warunkach zasilania urządzenie może spowodować przejściowe wahania napięcia.
- Urządzenie może być podłączane do sieci jedynie w punktach:
 - a) nie przekraczających maksymalnej, dopuszczalnej impedancji "Z" ($Z_{\text{maks.}} = 0,346 \Omega$) lub
 - b) w których wytrzymałość sieci na obciążenie prądem stałym wynosi przynajmniej 100 A na fazę
- Użytkownik musi się upewnić w odpowiednim zakładzie energetycznym, iż miejsce, w którym chce on podłączyć urządzenie odpowiada jednemu z wyżej wymienionych wymogów a) lub b).

Ważne wskazówki

W przypadku przecięcia silnika wyłącza się on samoczynnie. Po czasie chłodzenia (zróżnicowany), silnik można ponownie uruchomić.

Uszkodzony elektryczny przewód przyłączeniowy

Na przewodach elektrycznych powstają często uszkodzenia izolacji.

Przyczyną może być:

- Ściskanie, w przypadku gdy przewody są prowadzone przez okna lub szczeliny w drzwiach.
- Zagięcia, w przypadku nieprawidłowego zamocowania lub prowadzenia przewodów.
- Przecięcia, w przypadku najeżdżania na przewody.
- Uszkodzenia izolacji, w przypadku wrywania z gniazodka naściennego.

Pęknięcia, spowodowane starzeniem się izolacji.

Uszkodzonych przewodów elektrycznych nie wolno używać - ze względu na uszkodzenie izolacji zagrażają życiu.

Przewody elektryczne należy regularnie kontrolować pod kątem uszkodzeń. Pamiętaj, by podczas sprawdzania przewodu nie był on podłączony do sieci elektrycznej.

Przewody elektryczne muszą odpowiadać właściwym przepisom VDE (Związek Elektryków Niemieckich) oraz normom DIN. Stosować wyłącznie przewody elektryczne z oznaczeniem H05VV-F.

Odpowiednia informacja znajduje się na oznaczeniu typu, umieszczonym na przewodzie.

Silnik prądu przemiennego

- Napięcie sieciowe musi wynosić 230 V~.
- Przedłużacze o długości 25 m muszą posiadać przekrój wynoszący 1,5 milimetra kwadratowego.

Podłączanie oraz naprawy wyposażenia elektrycznego mogą być przeprowadzane przez wykwalifikowanego elektryka.

Rodzaj przyłącza Y

Jeżeli przewód przyłączeniowy do sieci tego urządzenia ulegnie uszkodzeniu, należy zlecić jego wymianę producentowi, jego serwisowi lub innej wykwalifikowanej osobie, aby uniknąć zagrożeń.

W przypadku pytań proszę o podanie następujących danych:

- Rodzaj prądu silnika
- Dane z tabliczki identyfikacyjnej maszyny
- Dane z tabliczki identyfikacyjnej silnika

15. Utylizacja i ponowne wykorzystanie

Wskazówki dotyczące opakowania



Materiały opakowaniowe nadają się do recyklingu. Opakowania należy utylizować w sposób przyjazny dla środowiska.

Wskazówki dotyczące ustawy o urządzeniach elektrycznych i elektronicznych (ElektroG)



Zużyte urządzenia elektryczne i elektroniczne nie wchodzą w skład odpadów domowych, lecz muszą być zbierane i usuwane oddzielnie!

- Zużyty sprzęt może mieć szkodliwy wpływ na środowisko i zdrowie ludzi z uwagi na potencjalną zawartość niebezpiecznych substancji, mieszanin oraz części składowych. Gospodarstwo domowe spełnia ważną rolę w przyczynianiu się do ponownego użycia i odzysku surowców wtórnych, w tym recyklingu zużytego sprzętu. Na tym etapie kształtuje się postawy, które wpływają na zachowanie wspólnego dobra jakim jest czyste środowisko naturalne.
- Stare baterie lub akumulatory, które nie są na stałe zainstalowane w starym urządzeniu, należy usunąć przed oddaniem go do serwisu nie powodując zniszczenia! Ich utylizacja jest regulowana ustawą o bateriach.
- Właściciele lub użytkownicy urządzeń elektrycznych i elektronicznych są prawnie zobowiązani do ich zwrotu po zakończeniu użytkowania.
- Użytkownik końcowy jest odpowiedzialny za usunięcie swoich danych osobowych ze starego urządzenia przeznaczonego do utylizacji!
- Symbol przekreślonego kosza na śmieci oznacza, że zużytego urządzenia elektrycznego i elektronicznego nie wolno wyrzucać razem z odpadami domowymi.
- Zużyte urządzenia elektryczne i elektroniczne można bezpłatnie oddawać w następujących miejscach:
 - Publiczne punkty utylizacji lub zbiórki (np. podwórza budynków komunalnych)
 - Punkty sprzedaży urządzeń elektrycznych (stacjonarne i internetowe), o ile sprzedawcy są zobowiązani do ich odbioru lub oferują je dobrowolnie.
- Do trzech sztuk urządzeń elektrycznych i elektronicznych każdego typu, o długości krawędzi nie większej niż 25 centymetrów, można bezpłatnie zwrócić do producenta bez konieczności wcześniejszego zakupu nowego urządzenia od producenta lub można je oddać do innego autoryzowanego punktu zbiórki w swojej okolicy.
- W celu uzyskania informacji na temat dodatkowych warunków przyjmowania zwrotów przez producentów i dystrybutorów należy skontaktować się z odpowiednim działem obsługi klienta.
- W przypadku dostarczenia przez producenta nowego urządzenia elektrycznego do prywatnego gospodarstwa domowego, może ono zorganizować bezpłatną zbiórkę zużytych urządzeń elektrycznych i elektronicznych na wniosek użytkownika końcowego. W tym celu należy skontaktować się z działem obsługi klienta producenta.
- Niniejsze oświadczenia dotyczą wyłącznie urządzeń zainstalowanych i sprzedawanych w krajach Unii Europejskiej i podlegają Dyrektywie Europejskiej 2012/19/UE. W krajach spoza Unii Europejskiej mogą obowiązywać inne przepisy dotyczące utylizacji zużytych urządzeń elektrycznych i elektronicznych.

16. Pomoc dotycząca usterek

Usterka	Możliwa przyczyna	Pomoc
Brzeszczot odkręca się po wyłączeniu silnika	Nakrętka mocująca jest za słabo dokręcona	Dokręcić nakrętkę mocującą z gwintem prawoskrętnym
Silnik nie włącza się	Awaria bezpiecznika sieciowego	Sprawdzić bezpiecznik sieciowy
	Uszkodzony przewód przedłużający	Wymienić przewód przedłużający
	Przyłącza w silniku lub wyłączniku nie są prawidłowo podłączone	Zlecić sprawdzenie wykwalifikowanemu elektrykowi
	Uszkodzony silnik lub wyłącznik	Zlecić sprawdzenie wykwalifikowanemu elektrykowi
Silnik nie ma mocy, aktywuje się bezpiecznik	Przekrój przewodu przedłużającego jest za mały	Patrz Przyłącze elektryczne
	Przeciążenie z powodu tępego brzeszczotu	Wymienić brzeszczot
Przypalone powierzchnie na ciętym materiale	Tępy brzeszczot piły	Naostrzyć lub wymienić brzeszczot
	Nieprawidłowy brzeszczot	Wymienić brzeszczot

Objašnjenje simbola na uređaju

	<p>Prije stavljanja u pogon pročitajte i poštuajte priručnik za rukovanje i sigurnosne napomene!</p>
	<p>Nosite zaštitne naočale!</p>
	<p>Nosite zaštitu za sluh!</p>
	<p>U prašnjavim uvjetima nosite zaštitu za disanje!</p>
	<p>Nosite zaštitne rukavice!</p>
	<p>Pozor! Opasnost od ozljeda! Na zahvaćajte u list pile dok radi!</p>
	<p>Razred zaštite II</p>
	<p>Proizvod udovoljava važećim europskim direktivama.</p>
<p>⚠ Pozor!</p>	<p>U ovom priručniku za uporabu mjesta koji se tiču vaše sigurnosti označili smo ovim znakom.</p>

Sadržaj:
Stranica:

1.	Uvod.....	199
2.	Opis uređaja	199
3.	Raspakiravanje	199
4.	Namjenska uporaba.....	200
5.	Sigurnosne napomene	201
6.	Tehnički podatci	206
7.	Prije stavljanja u pogon	206
8.	Montiranje i rukovanje.....	206
9.	Rukovanje	207
10.	Rad.....	208
11.	Transport.....	209
12.	Održavanje	209
13.	Skladištenje	210
14.	Priključivanje na električnu mrežu.....	210
15.	Zbrinjavanje i recikliranje.....	211
16.	Otklanjanje neispravnosti	212
17.	Izjava o sukladnosti	328

1. Uvod

Proizvođač:

Scheppach GmbH
Günzburger Straße 69
D-89335 Ichenhausen

Poštovani kupci,

Želimo vam mnogo zadovoljstva i uspjeha pri radu s novim uređajem.

Napomena:

Prema važećem njemačkom Zakonu o odgovornosti za proizvode, proizvođač ovog uređaja ne odgovara za štete koje nastanu na ovom uređaju ili koje ovaj uređaj uzrokuje u slučaju:

- nestručnim rukovanjem
- Nepridržavanje priručnika za uporabu
- popravcima koje obave neovlašteni stručnjaci
- Montiranje i zamjena neoriginalnih rezervnih dijelova
- nenamjenskom uporabom
- kvarom električnog sustava zbog nepoštivanja električnih propisa i propisa VDE 0100, DIN 57113 / VDE 0113

Vodite računa o sljedećem:

Prije montaže i stavljanja u pogon pročitajte cjelokupan tekst priručnika za uporabu.

ovaj priručnik za uporabu pomoći će vam da upoznate uređaj i upotrebljavate ga na propisan način.

Priručnik za uporabu sadržava važne napomene za siguran, ispravan i učinkovit rad s uređajem te za izbjegavanje opasnosti, smanjivanje troškova popravka i prekida rada te povećavanje pouzdanosti i vijeka trajanja uređaja.

Osim sigurnosnih propisa iz ovog priručnika za uporabu svakako se pridržavajte i nacionalnih propisa koji se odnose na rad ovog uređaja.

Čuvajte priručnik za uporabu u blizini uređaja, zaštićenog od prljavštine i vlage u plastičnoj vrećici. Prije početka rada svi rukovatelji moraju pročitati i pozorno se pridržavati ovog priručnika.

Na uređaju smiju raditi samo osobe koje su podučene u uporabi uređaja i upućene u opasnosti koje su povezane s njegovom uporabom. Strojem smiju rukovati samo osobe odgovarajuće minimalne dobi.

Osim sigurnosnih napomena sadržanih u ovom priručniku za uporabu i posebnih nacionalnih propisa valja se pridržavati i općeprihvaćenih tehničkih pravila za rad konstrukcijski identičnih naprava.

Ne preuzimamo odgovornost za nezgode ili štete koje nastanu zbog nepridržavanja ovog priručnika i sigurnosnih napomena.

2. Opis uređaja (sl. 1 - 4)

1. Stol za piljenje
2. Stolni umetak
3. List pile
4. Štitnik lista pile
5. Usisno crijevo
6. Rastavni klin
7. Poprečni graničnik
8. Proširenje stola
9. Palica za guranje
10. Postolje
11. Sklopka za uključivanje/isključivanje (zeleno tipkalo "I", crveno tipkalo "O")
- 11a. Preopteretna sklopka
12. Ručni kotač
13. Ručka za fiksiranje
14. Vodilica
15. Paralelni graničnik
16. Oslonci
- 16a. Gumena stopala
- 16b. Stalak
17. Središnji potporanj, dugi
18. Središnji potporanj, kratki
19. Vijak sa šesterostranom glavom
20. Šesterostrana matica
- 21a. Potporna upornica kratka
- 21b. Potporna upornica duga
- 21c. Poprečna upornica
- 22a. Ključ lista pile 10/21 mm
- 22b. Ključ lista pile 10/13 mm

3. Raspakiranje

- Otvorite ambalažu i oprezno izvadite uređaj.
- Uklonite ambalažni materijal te ambalažne i transportne osigurače (ako postoje).
- Provjerite je li isporučena oprema kompletna.
- Provjerite ima li na uređaju i dijelovima pribora šteta kod transporta."
- Sačuvajte ambalažu po mogućnosti do isteka jamstvenog razdoblja.

⚠ POZOR!

Uređaj i ambalažni materijali nisu dječja igračka! Djeca se ne smiju igrati plastičnim vrećicama, folijama i malim dijelovima! Postoji opasnost od gužanja i gušenja!

- Oslonci 4x (16)
- Srednja upornica, duga 2x (17)
- Srednja upornica, kratka 2x (18)
- Potporna upornica, duga 2x (21a)
- Potporna upornica, kratka 2x (21b)
- Poprečna upornica 4x (21c)
- Stalak 2x (16b)
- Proširenje stola 2x (8)
- Gumena stopala 4x (16a)
- Paralelni graničnik (15)
- Štitnik lista pile (4)
- Poprečni graničnik (7)
- Usisno crijevo (5)
- Palica za guranje (9)
- Ključ lista pile, 10/21 mm (22a)
- Ključ lista pile, 10/13 mm (22b)
- Vijak sa šesterostranom glavom 32x (19)
- Šesterostrana matica 24x (20)
- Rastavni klin (6)

4. Namjenska uporaba

Stolna kružna pila služi uzdužnom i poprečnom rezanju (samo s poprečnim graničnikom) svih vrsta drva, ovisno o veličini stroja.

Ne smije se rezati oblo drvo svih veličina.

Stroj je dopušteno rabiti samo namjenski.

Svaka druga uporaba smatra se nenamjenskom. Za štete ili ozljede proizašle iz toga odgovornost snosi korisnik/rukovatelj, a ne proizvođač.

Dopušteno je rabiti samo listove pile prikladne za stroj (listove pile HM ili CV).

Zabranjena je uporaba listova pile HSS i reznih ploča. Sastavni je dio namjenske uporabe i poštivanje sigurnosnih napomena te uputa za montažu i rad u priručniku za uporabu.

Osobe koje strojem rukuju i koje ga održavaju moraju biti upoznate s njim i podučene o mogućim opasnostima. Osim toga, potrebno je strogo pridržavanje važećih propisa o zaštiti na radu.

Valja se pridržavati drugih općih pravila iz područja medicine rada i tehničke sigurnosti.

⚠ Pozor!

Pri uporabi uređaja valja se pridržavati određenih sigurnosnih mjera kako bi se izbjegle ozljede i oštećenja. Stoga pažljivo pročitajte ovaj priručnik za uporabu i sigurnosne napomene. Sačuvajte ih kako bi vam te informacije uvijek bile dostupne.

Ako uređaj predate drugoj osobi, predajte i ovaj priručnik za uporabu i sigurnosne napomene.

Ne preuzimamo odgovornost za nezgode ili štete koje nastanu zbog nepridržavanja ovog priručnika i sigurnosnih napomena.

Proizvođač ne odgovara za izmjene na stroju i štete koje iz toga proiziđu.

Unatoč namjenskoj uporabi nije moguće potpuno isključiti određene faktore preostalog rizika. Zbog konstrukcije i montaže stroja mogu se pojaviti sljedeće rizici:

- Dodirivanje lista pile u nezaštićenom području pile.
- Zahvaćanje u list pile dok radi (opasnost od posjekotina)
- Odskakanje izradaka i dijelova izradaka.
- Lomovi listova pile.
- Izbacivanje neispravnih dijelova listova pile od tvrdog metala.
- Oštećenja sluha zbog neuporabe potrebne zaštite za sluh.
- Štetne emisije drvene prašine pri uporabi u zatvorenim prostorijama.

⚠ Imajte na umu da naši uređaji namjenski nisu konstruirani za gospodarsku, obrtničku ili industrijsku uporabu. Ne preuzimamo odgovornost ako se uređaj uporabi u komercijalnim, obrtničkim ili industrijskim pogonima te za srodne zadatke.

Upozorenje! Ovaj električni alat tijekom rada proizvodi elektromagnetsko polje. To polje može u određenim okolnostima ometati aktivne ili pasivne medicinske implantate. Kako bi se smanjila opasnost od teških ili smrtnih ozljeda, preporučujemo da se osobe s medicinskim implantatima prije rukovanja ovim strojem savjetuju sa svojim liječnikom i proizvođačem tog medicinskog implantata.

5. Sigurnosne napomene

Opće sigurnosne napomene za električne alate

⚠ UPOZORENJE: Pročitajte sve sigurnosne napomene, upute, crteže i tehničke podatke isporučene s ovim električnim alatom.

Nepridržavanje sljedećih uputa može uzrokovati električni udar, požar i/ili teške ozljede.

Sačuvajte sve sigurnosne napomene i upute za buduće potrebe.

Pojam "električni alat" koji se rabi u sigurnosnim napomenama odnosi se na električne alate s napajanjem iz električne mreže (s mrežnim kabelom) ili na električne alate s akumulatorskim napajanjem (bez električnog kabela).

1) Sigurnost na radnom mjestu

- a) **Radno mjesto mora biti čisto i dobro osvijetljeno.** Nered ili neosvijetljeni radni prostori mogu uzrokovati nezgode.
- b) **Ne radite s električnim alatom u potencijalno eksplozivnoj atmosferi u kojoj su prisutne zapaljive tekućine, plinovi ili prašina.** Električni alati proizvode iskre koje mogu zapaliti prašinu ili pare.
- c) **Udaljite djecu i druge osobe tijekom uporabe električnog alata.** U slučaju odvratanja pozornosti možete izgubiti kontrolu nad električnim alatom.

2) Električna sigurnost

- a) **Utikač električnog alata mora odgovarati utičnicu.**
Utikač nije dopušteno ni na koji način izmijeniti. Ne rabite adapterske utikače zajedno s uzemljenim električnim alatima. Originalni utikači i odgovarajuće utičnice smanjuju rizik od električnog udara.
- b) **Izbjegavajte dodir tijela s uzemljenim površinama kao što su cijevi, radijatori, štednjaci i hladnjaci.** Postoji povećan rizik od električnog udara ako je vaše tijelo uzemljeno.
- c) **Ne izlažite električne alate kiši ili vlazi.**
Prodiranje vode u električni alat povećava rizik od električnog udara.

- d) **Ne rabite električni kabel za nošenje ili vješanje električnog alata ili za izvlačenje utikača iz utičnice.** Držite električni kabel dalje od izvora topline, ulja, oštih rubova ili pokretnih dijelova. Oštećeni ili zapleteni električni kabeli povećavaju rizik od električnog udara.
- e) **Prilikom rada s električnim alatom na otvorenom rabite samo produžne kabele koji su prikladni i za vanjsku uporabu.** Uporaba produžnog kabela koji je prikladan za vanjski prostor smanjuje rizik od električnog udara.
- f) **Ako ne možete izbjeći rad električnog alata u vlažnoj okolini, uporabite zaštitnu strujnu sklopku.** Uporaba zaštitnog uređaja diferencijalne struje smanjuje rizik od električnog udara.

3) Sigurnost osoba

- a) **Budite pozorni, pazite na ono što radite i postupajte razumno prilikom rada s električnim alatom.** Ne rabite električni alat ako ste umorni ili pod utjecajem droge, alkohola ili lijekova. Trenutak nepozornosti prilikom uporabe električnog alata može uzrokovati najteže ozljede.
- b) **Nosite osobnu zaštitnu opremu i uvijek nosite zaštitne naočale.** Nošenje osobne zaštitne opreme kao što je maska protiv prašine, neklizajuće zaštitne cipele, zaštitna kaciga ili štitićnik sluha, ovisno o vrsti i uporabi električnog alata, smanjuje rizik od ozljeda.
- c) **Izbjegavajte nenamjerno stavljanje u pogon.** Provjerite je li električni alat isključen prije nego što ga priključite na električnu mrežu i/ili bateriju, prije podizanja ili nošenja. Nošenje električnog alata s prstom na sklopki ili priključivanje uključеног električnog alata na električnu mrežu može uzrokovati nezgode.
- d) **Prije uključivanja električnog alata uklonite alate za namještanje ili ključ za vijke.** Alat ili ključ koji se nalazi na okretnom dijelu električnog alata može uzrokovati ozljede.
- e) **Izbjegavajte neobičan položaj tijela.** Zauzmite siguran položaj tijela i uvijek održavajte ravnotežu. Na taj način moći ćete električni alat bolje kontrolirati u nepredvidljivim situacijama.
- f) **Nosite odgovarajuću odjeću. Ne nosite široku odjeću ili nakit.** Maknite kosu i odjeću dalje od pokretnih dijelova. Pokretni dijelovi mogu zahvatiti labavu odjeću, nakit ili dugu kosu.

- g) **Ako je moguće montiranje naprava za usisavanje i prikupljanje prašine, njih valja priključiti i ispravno rabiti.** Uporaba sustava za usisavanje prašine može smanjiti opasnosti uzrokovane prašinom.
- h) **Ne uljuljajte se u lažni osjećaj sigurnosti i ne kršite sigurnosna pravila za električne alate, čak i ako ste nakon dugotrajne uporabe upoznati s električnim alatom.** Nemarno postupanje može u djeliću sekunde uzrokovati teške ozljede.

4) Uporaba i održavanje električnog alata

- a) **Ne preopterećujte električni alat. Rabite prikladan električni alat za vaš zadatak.** Prikladnim električnim alatom radit ćete bolje i sigurnije u specificiranom rasponu snage.
- b) **Ne rabite električni alat ako je sklopka oštećena.** Električni alat koji se ne može više uključiti ili isključiti opasan je i mora se popraviti.
- c) **Izvucite utikač iz utičnice i/ili izvadite prenosivi akumulator prije obavljanja namještanja uređaja, mijenjanja radnih alata ili polaganja električnog alata.** Tom mjerom opreza sprječava se nenamjerno pokretanje električnog alata.
- d) **Spremite električne alate koje ne rabite izvan dosega djece. Ne dopustite da električni alat rabe osobe koje nisu upoznate s njim ili koje nisu pročitale ove upute.** Električni alati su opasni ako ih rabe neiskusne osobe.
- e) **Pozorno njegujte električne alate i radni alat. Provjerite funkcioniraju li pokretni dijelovi ispravno i da ne zapinju, jesu li dijelovi slomljeni ili toliko oštećeni toliko da onemogućavaju funkcioniranje električnog alata. Prije uporabe električnog alata dajte popraviti oštećene dijelove.** Mnoge nezgode uzrokovane su upravo lošim održavanjem električnih alata.
- f) **Alate za rezanje redovito oštrite i čistite.** Pozorno održavani alati za rezanje s oštrim reznim rubovima manje će zapinjati i lakše ih je kontrolirati.
- g) **Rabite električni alat, pribor, nastavke itd. prema ovim uputama. Pritom vodite računa o radnim uvjetima i zadatku koji valja obaviti.** Uporaba električnih alata za primjene za koje on nije predviđen može uzrokovati opasne situacije.

- h) **Ručke i prihvatne površine moraju biti suhe, čiste i očišćene od ulja i masnoće.** Skliske ručke i prihvatne površine ne omogućavaju sigurno rukovanje i nadzor nad električnim alatom u nepredviđenim situacijama.

5) Servis

- a) **Električni alat smije popravljati samo kvalificirano stručno osoblje i to samo s originalnim rezervnim dijelovima.** Tako ćete biti sigurni da je električni alat i dalje siguran.

Sigurnosne napomene za stolne kružne pile

Sigurnosne napomene za zaštitne pokrove

- a) **Ostavite zaštitne pokrovne montirane. Zaštitni pokrovi moraju biti funkcionalni i ispravno montirani.** Labave, oštećene ili neispravne zaštitne pokrove potrebno je popraviti ili zamijeniti.
- b) **Za rastavne rezove uvijek rabite zaštitni pokrov lista pile i rastavni klin.** Za rastavne rezove kod kojih list pile potpuno reže po debljini izratka, zaštitni pokrov i druge sigurnosne naprave smanjuju rizik od ozljeda.
- c) **Nakon završetka radnih postupaka (npr. savijanja, izdubljivanja ili rastavljanja u postupku preklapanja) kod kojih je potrebno demontiranje zaštitnog pokrova i/ili rastavnog klina, odmah ponovno pričvrstite taj zaštitni sustav.** Zaštitni pokrov smanjuje rizik od ozljeda.
- d) **Prije uključivanja električnog alata pobrinite se za to da list pile ne dodiruje zaštitni pokrov, rastavni klin ili izradak.** Nenamjeran kontakt tih komponenta s listom pile može uzrokovati opasnu situaciju.
- e) **Namjestite rastavni klin prema opisu iz ovog priručnika za uporabu.** Pogrešne udaljenosti, položaj i usmjerenje mogu biti razlog za to da rastavni klin ne sprječava povratni udarac učinkovito.
- f) **Kako bi rastavni klin mogao funkcionirati, mora djelovati na izradak.** Kod rezova u izratke koji su prekratki kako bi dopustili zahvaćanje rastavnog klina rastavni klin nije učinkovit. Pod tim uvjetima rastavni klin ne može spriječiti povratni udarac.

- g) Rabite list pile prikladan za rastavni klin.** Kako bi rastavni klin ispravno funkcionirao, promjer lista pile mora pristajati odgovarajućem rastavnom klinu, glavni list lista pile mora biti tanji od rastavnog klina, a širina zuba biti veća od debljine rastavnog klina.

Sigurnosne napomene za postupak piljenja

- a) \triangle OPASNOST: Ne stavljajte prste i šake u blizinu lista pile ili na područje piljenja.** Trenutak nepozornosti ili pokliznuće mogli bi skrenuti vašu šaku prema listu pile i uzrokovati teške ozljede.
- b) Vodite izradak samo suprotno smjeru vrtnje lista pile.** Dovođenje izratka u istom smjeru kao što je smjer vrtnje lista pile iznad stola može uzrokovati to da se izradak i vaša šaka povuku u list pile.
- c) Kod uzdužnih rezova nikada ne rabite kosih graničnik za dovođenje izratka, a kod poprečnih rezova s kosim graničnikom nikada usto ne rabite paralelni graničnik za namještanje duljine.** Istodobno vođenje izratka paralelnim i kosim graničnikom povećava vjerojatnost da se list pile uglavi i nastane povratni udarac.
- d) Kod uzdužnih rezova silu dovođenja na izradak uvijek primjenjujte između granične tračnice i lista pile. Uporabite palicu za guranje kada je udaljenost između granične tračnice i lista pile manja od 150 mm i blok za guranje kada je udaljenost manja od 50 mm.** Takva radna pomagala osiguravaju da vaša šaka ostane na sigurnoj udaljenosti od lista pile.
- e) Rabite samo isporučenu palicu za guranje proizvođača ili palicu koja je proizvedena u skladu s uputama.** Palica za guranje osigurava dovoljnu udaljenost između šake i lista pile.
- f) Nikada ne rabite oštećenu ili zarezanu palicu za guranje.** Oštećena palica za guranje može puknuti i uzrokovati to da vaša šala dospije u list pile.
- g) Nikada ne radite "prostoručno". Uvijek uporabite paralelni ili kosih graničnik kako biste položili i vodili izradak. "Prostoručno" znači da se umjesto paralelnim ili kosim graničnikom izradak podupire ili vodi rukama.** Prostoručno vođenje uzrokuje pogrešno centriranje, zaglavljivanje i povratni udarac.

- h) Nikada ne posežite za rotirajućim listom pile ili iznad njega.**

Posezanje za izratkom može uzrokovati nenamjeran dodir s rotirajućim listom pile.

- i) Poduprite duge i/ili široke izratke iza i/ili bočno od stola za piljenje kako bi oni ostali vodoravni.**

Dugi i/ili široki izradci skloni su naginjati se na rubu stola za piljenje; to uzrokuje gubitak kontrole, uglavljivanje lista pile i povratni udarac.

- j) Jednoliko dovodite izradak. Ne savijajte ili izvijajte izradak. Ako se list pile zaglavi, odmah isključite električni alat, izvucite električni utikač i otklonite uzrok zaglavljivanja.**

Zaglavljivanje lista pile izratkom može uzrokovati povratni udarac ili blokiranje motora.

- k) Ne uklanjajte otpiljeni materijal dok se pila kreće.** Otpiljeni materijal može se uglaviti između lista pile i granične tračnice ili u zaštitni pokrov i prilikom uklanjanja povući vaše prste u list pile. Isključite pilu i pričekajte dok se list pile ne zaustavi, a tek zatim uklonite materijal.

- l) Za uzdužne rezove na izradcima tanjim od 2 mm uporabite dodatan paralelni graničnik koji ima kontakt s površinom stola.** Tanki izradci mogu se uglaviti ispod paralelnog graničnika i uzrokovati povratni udarac.

Povratni udarac – uzroci i pripadajuće Sigurnosne napomene

Povratni udarac je iznenadna reakcija izratka zbog zakačenog, uglavljenog lista pile ili reza u izradak vođenog koso u odnosu na list pile ili ako se dio izratka uglavi između lista pile i paralelnog graničnika ili nekog drugog nepokretnog predmeta.

U većini slučajeva prilikom povratnog udara izradak će se zahvatiti stražnjim dijelom lista pile, podići sa stola za piljenje i izbaciti u smjeru rukovatelja. Povratni udarac posljedica je pogrešne ili neispravne uporabe stolne kružne pile. Njega je moguće spriječiti prikladnim mjerama opreza kao što je opisano u nastavku.

- a) Nikada ne stojte na izravnom pravcu s listom pile. Uvijek stojte sa strane lista pile na kojoj se nalazi i granična tračnica.**

U slučaju povratnog udara izradak se može izbaciti velikom brzinom prema ljudima koji stoje na pravcu s listom pile.

- b) **Nikada ne posežite iznad ili iza lista pile kako biste vukli ili podupirali izradak.**

Može doći do nenamjernog dodira s listom pile ili povratni udarac može uzrokovati to da se vaši prsti uvuku u list pile.

- c) **Nikada ne držite i pritišćite izradak koji se pili prema rotirajućem listu pile.**

Pritiskanje izratka koji se pili prema listu pile uzrokuje uglavljivanje i povratni udarac.

- d) **Usmjerite graničnu tračnicu paralelno prema listu pile.**

Neusmjerena granična tračnica pritišće izradak prema listu pile i stvara povratni udarac.

- e) **Kod pokrivenih rezova pilom (npr. savijanja, izdublivanja ili rastavljanja u postupku preklapanja) uporabite potisni češalj kako biste izradak vodili prema stolu i graničnoj tračnici.** Potisnim češljem možete bolje kontrolirati izradak u slučaju povratnog udara.

- f) **Budite naročito oprezni prilikom piljenja na nepreglednim područjima sastavljenih izradaka.**

Uranjajući list pile može se urezati u predmete koji mogu uzrokovati povratni udarac.

- g) **Poduprite velike ploče kako biste umanjili rizik od povratnog udara zbog uglavljenog lista pile.**

Velike ploče mogu se savinuti pod svojom težinom. Ploče je potrebno poduprijeti svugdje gdje strše izvan površine stole.

- h) **Budite naročito oprezni prilikom piljenja izradaka koji su izvijeni, zauzlani, izvitopereni ili nemaju ravan rub kojim bi se mogli voditi kosim graničnikom ili duž granične tračnice.**

Izvijen, zauzlan ili izvitoperen izradak je nestabilan i uzrokuje pogrešno centriranje reznog procjepa s listom pilom, uglavljivanje i povratni udarac.

- i) **Nikada ne pilite više izradaka poslaganih jedan na drugi ili jedan iza drugog.**

List pile mogao bi zahvatiti jedan ili više dijelova i uzrokovati povratni udarac.

- j) **Kada želite ponovno pokrenuti pilu čiji se list pile zaglavio u izratku, centrirajte list pile u reznom procjepu tako da zubi pile nisu zakvačeni u izratku.** Ako se list pile zaglavi, može podići izradak i uzrokovati povratni udarac kada se pila ponovno pokrene.

- k) **Održavajte listove pile čistima, oštima i dovoljno ravnima. Nikada ne rabite svinute listove pile ili listove pile s ispucanim ili slomljenim zubima.**

Oštri i ispravno izravnani listovi pile minimiziraju uglavljivanje, blokiranje i povratni udarac.

Sigurnosne napomene za rukovanje stolnim kružnim pilama

- a) **Isključite stolnu kružnu pilu i odvojite je od mreže prije demontiranja stolnog umetka, zamjene lista pile, obavljanja namještanja na rastavnom klinu ili zaštitnom pokrovu lista pile i kada se stroj ostavlja bez nadzora.**

Mjere opreza služe izbjegavanju nezgoda.

- b) **Nikada ne ostavljajte stolnu kružnu pilu da radi bez nadzora. Isključite električni alat i ne napuštajte ga dok se potpuno ne zaustavi.**

Pila koja radi bez nadzora predstavlja nekontroliranu opasnost.

- c) **Postavite stolnu kružnu pilu na mjesto koje je ravno i dobro osvijetljeno i gdje možete sigurno stajati i održavati ravnotežu. Mjesto postavljanja mora pružati dovoljno prostora za lako rukovanje veličinom vašeg izratka.**

Nered, neosvijetljena radna područja i neravno, sklisko tlo mogu uzrokovati nezgode.

- d) **Redovito uklanjajte iverje i piljevinu ispod stola za piljenje i/ili sa sustava za usisavanje prašine.**

Nakupljena piljevina je zapaljiva i može se samoinicijativno zapaliti.

- e) **Osigurajte stolnu kružnu pilu.** Neispravno osigurana stolna kružna pila može se pomaknuti ili prevrnuti.

- f) **Uklonite alate za namještanje, ostatke drva itd. sa stolne kružne pile prije nego što je uključite.**

Otklanjanje ili moguća uglavljivanja mogu biti opasni.

- g) **Uvijek rabite listove pile ispravne veličine i s prikladnim prihvatnim provrtom (npr. rombičnim ili okruglim).**

Listovi pile koji ne pristaju montažnim dijelovima pile rade ekscentrično i uzrokuju gubitak kontrole.

h) Nikada ne rabite oštećen ili pogrešan montažni materijal za list pile kao što su npr. prirubnice, podložne pločice, vijci ili matice.

Taj montažni materijal za list pile posebno je konstruiran za vašu pilu, za siguran rad i optimalan učinak.

i) Nikada ne stojte na stolnoj kružnoj pili i ne rabite stolnu kružnu pilu kao klupčicu.

Mogu nastati teške ozljede ako se električni alat prevrne ili ako slučajno dođete u kontakt s listom pile.

j) Pobrinite se za to da je list pile montiran u ispravnom smjeru vrtnje. Ne rabite brusne ploče ili žičane četke sa stolnom kružnom pilom.

Neispravno montiranje lista pile ili uporaba neporučanog pribora može uzrokovati teške ozljede.

Sigurnosne napomene za rukovanje listovima pile

1. Umetnite nastavke samo ako znate rukovati njima.
2. Vodite računa o maksimalnoj brzini vrtnje. Nije dopušteno prekoračiti maksimalnu brzinu vrtnje navedenu na nastavku. Ako je naveden, pridržavajte se raspona brzine vrtnje.
3. Pazite na smjer vrtnje motora lista pile.
4. Ne rabite nastavke s pukotinama. Uklonite ispušne nastavke. Popravljanje nije dopušteno.
5. Očistite zatezne površine od onečišćenja, masnoće, ulja i vode.
6. Za reduciranje otvora kod listova kružnih pila ne rabite labave redukcijske prstene ili čahure.
7. Osigurajte da učvršćeni redukcijski prsteni za osiguravanje nasadnog alata imaju isti promjer i najmanje 1/3 promjera rezanja.
8. Pobrinite se za to da su fiksirani redukcijski prsteni međusobno paralelni.
9. Oprezno rukujte nastavcima. Preporučujemo da ih čuvate u originalnoj ambalaži ili u posebnim spremnicima. Nosite zaštitne rukavice kako biste poboljšali zahvat i dodatno smanjili opasnost od ozljeda.
10. Prije uporabe nasadnih alata osigurajte da su sve zaštitne naprave ispravno pričvršćene.
11. Prije uporabe provjerite udovoljava li korišteni nastavak tehničkih zahtjevima ovog električnog alata i je li ispravno pričvršćen.
12. Isporučeni list pile rabite samo za radove rezanja u drvu, nikada za obrađivanje metala.
13. Rabite ispravan list pile za obrađivani materijal.
14. Rabite samo list pile čiji promjer odgovara specifikacijama na pili.

15. Rabite samo listove pile koji su označeni jednakom ili većom brzinom vrtnje od one navedene na električnom alatu.

16. Rabite samo listove pile koje preporučuje proizvođač koji, ako su predviđeni za rezanje drva ili sličnih materijala, udovoljavaju normi EN 847-1.

17. Nosite prikladnu osobnu zaštitnu opremu kao što je npr.:

- štitnik sluha;
- zaštitne rukavice prilikom rukovanja listovima pile.

18. Rabite samo listove pile prema preporuci proizvođača, koji udovoljavaju normi EN 847-1. Upozorenje! Prilikom zamjene lista pile vodite računa o tome da širina rezanja ne bude manja, a debljina čeličnog lista veća od debljine rastavnog klina!

19. Prilikom piljenja drva i plastike izbjegavajte pregrijavanje zuba pile. Smanjite brzinu pomicanja kako biste izbjegli da se plastika rastali.

Potencijalni rizici

Električni alat konstruiran je prema aktualnom stanju tehnike i prihvaćenim pravilima o tehničkoj sigurnosti. Unatoč tome, prilikom rada mogu se pojaviti neke potencijalni rizici.

Opasnost za zdravlje zbog električne energije u slučaju uporabe neispravnih električnih kabela.

- Osim toga, unatoč svim poduzetim pripremnim mjerama mogu postojati neočiti preostali rizici.
- Potencijalne opasnosti moguće je smanjiti na minimum pridržavanjem uputa iz odjeljaka "Sigurnosne napomene" i "Namjenska uporaba" te cijelog priručnika za uporabu.
- Ne opterećujte stroj nepotrebno: prejak pritisak prilikom rezanja brzo će oštetiti list pile. To može uzrokovati smanjenje učinka stroja prilikom obrade i smanjenje točnosti rezanja.
- Izbjegavajte iznenadna pokretanja stroja: prilikom ukopčavanja utikača u utičnicu nije dopušteno pritiskati tipku za pokretanje.
- Uporabite alat koji se preporučuje u ovom priručniku. Tako ćete postići optimalan učinak pile.
- Držite šake dalje od radnog područja kada stroj radi. Prije namještanja ili održavanja isključite uređaj i izvucite električni utikač.

6. Tehnički podatci

Izmjenični motor	220-240 V~ 50 Hz
Snaga	S1 1800W
Način rada	S6 25% 2000W
Brzina vrtnje u praznom hodu	5000 min ⁻¹
List pile od tvrdog metala	ø 250 x ø 30 x 2,8 mm
Broj zuba	24
Debljina rastavnog klina	2 mm
Dimenzije stola	563 x 583 x 28mm
Visina rezanja maks. 90°	85 mm
Visina rezanja maks. 45°	65 mm
Regulator visine	0 – 85 mm
Zakretni list pile	0 - 45°
Uisni priključak	ø 35 mm
Masa cca	19 kg

* Način rada S6 25 %: Nprekidni rad s povremeni opterećenjem (vrijeme rada 10 min). Kako se motor ne bi nedopušteno zagrijao, motor smije raditi 25 % vremena rada s navedenom nazivnom snagom, a zatim mora 75 % vremena rada raditi bez opterećenja.

Vrijednosti buke

Vrijednosti buke utvrđene su u skladu s normom EN 62841.

Razina zvučnog tlaka L _{PA}	94,0 dB
Nesigurnost K _{PA}	3 dB
Razina zvučne snage L _{WA}	107,0 dB
Nesigurnost K _{WA}	3 dB

Nosite štitnik sluha.

Djelovanje buke može uzrokovati gubitak sluha. Ukupne vrijednosti vibracija (vektorski zbroj triju smjerova) utvrđene su u skladu s normom EN 62841.

7. Prije stavljanja u pogon

- Stroj je potrebno postaviti stabilno, tj. vijčano pričvrstiti na radni stol, postolje itd. U tu svrhu uporabite provrte koji se nalaze na unutarnjoj strani noga postolja.

- Prije stavljanja u pogon moraju biti ispravno montirani svi pokrovi i sve sigurnosne naprave.
- List pile mora se moći slobodno kretati.
- Kod prethodno obrađenog drva pazite na strana tijela kao što su npr. čavli ili vijci itd.
- Prije aktiviranja sklopke za uključivanje/isključivanje provjerite je li list pile ispravno montiran i jesu li pokretni dijelovi lako pokretljivi.
- Prije priključivanja stroja provjerite podudaraju li se podatci na označnoj pločici s vrijednostima električne mreže.
- Priključite stroj samo u propisno instaliranu utičnicu sa zaštitnim kontaktom koja je zaštićena s najmanje 16 A.

8. Montiranje i rukovanje

Pozor! Prije svih postupaka održavanja, opremanja i montaže kružne pile izvucite električni utikač.

Položite isporučene dijelove na ravnu površinu. Grupirajte iste dijelove.

Napomena: Ako se spojevi osiguravaju vijkom (s okruglom glavom ili imbus vijkom), šesterostranom maticom i podložnom pločicom, podložnu pločicu potrebno je postaviti ispod matice.

Vijke utaknite izvana prema unutra, a spojeve zaštitite maticama iznutra.

Napomena: Pritegnite matice i vijke tijekom montaže tek toliko da ne mogu ispasti.

Ako matice i vijke pritegnete ili zategnete prije konačne montaže, nećete moći obaviti konačnu montažu.

8.1 Montiranje proširenja stola (sl. 5)

- Okrenite pilu i postavite je na pod tako da je stol okrenut prema dolje.
- Centrirajte proširenje stola (8) prema stolu za piljenje (1).
- Labavo učvrstite proširenje stola (8) na stolu za piljenje (1) vijcima sa šesterostranom glavom (19) i poprečnom upornicom (21c). Ponovite postupak na suprotnoj strani.
- Pričvrstite potporne upornice (21a, 21b) vijcima sa šesterostranom glavom (19) i poprečnom upornicom (21c) na proširenja stola (8).
- Zatim pritegnite sve vijke.

8.2 Montiranje postolja (sl. 6 - 7.1)

1. Pričvrstite četiri oslonca (16) zajedno s potpornim upornicama (21a, 21b) i vijcima sa šesterostranom glavom (19) na pilu (sl. 6). Za to uporabite isporučeni ključ lista pile (21a). (Slika 6).
2. Zatim natakните gumena stopala (16a) na oslonce (16) (slika 6.1).
3. Zatim pričvrstite dugu srednju upornicu (17) i kratku srednju upornicu (18) vijcima sa šesterostranom glavom (19) i šesterostranim maticama (20) na oslonce (16). **Pobrinite se za to da se iste upornice nalaze jedna nasuprot drugoj. Duge srednje upornice (17 - označene s "B") potrebno je postaviti paralelno u odnosu na stranu rukovatelja pile.** (Sl. 7).
4. Na provrtima u stražnjim osloncima labavo učvrstite stalke (16b) s po 2 vijka sa šesterostranom glavom (19) i šesterostranim maticama (20). (Slika 7.1)
Pozor!
Oba oslonca potrebno je pričvrstiti na stražnjoj strani stroja!
5. Zatim zategnite sve vijke i matice postolja.

8.3 Namještanje/montiranje rastavnog klina (sl. 8 - 10)

⚠ Pozor! Izvucite mrežni utikač!

Prije stavljanja u pogon provjerite namještanje rastavnog klina (6).

1. Namjestite list pile (3) na maks. dubinu rezanja, postavite ga u položaj 0° i blokirajte.
2. Križnim odvijačem otpustite vijak (23) stolnog umetka (2) i izvadite stolni umetak (2) (sl. 8).
3. Udaljenost između lista pile (3) i rastavnog klina (6) mora biti maks. 5 mm. (Sl. 9)
4. Olabavite pritezni vijak (24) i izvlačite rastavni klin (6) dok se ne namjesti ispravna udaljenost (sl. 10)
5. Ponovno pritegnite pritezni vijak (24) i montirajte stolni umetak (2).

8.4 Montiranje/demontiranje štitnika lista pile (sl. 11 - 12)

1. Štitnik lista pile (4) zajedno s vijkom (25) natakните odozgo na rastavni klin (6) tako da vijak uđe u uzdužni otvor rastavnog klina (6).
2. Ne zatežite vijak (25) prečvrsto, štitnik lista pile (6) mora ostati slobodno pokretan.
3. Usisno crijevo (5) natakните na usisni adapter (26) i usisni nastavak štitnika lista pile (4). Na usisni adapter (26) priključite odgovarajući usisivač pijevine.

4. Demontaža se obavlja obrnutim redoslijedom.

Pozor!

Prije početka piljenja štitnik lista pile (4) potrebno je spustiti na piljeni materijal.

8.5 Zamjena stolnog umetka (slika 8)

1. Stolni umetak (2) valja zamijeniti u slučaju trošenja ili oštećenja jer u suprotnom postoji povećana opasnost od ozljeda.
2. Odvrtite vijak (23) križnim odvijačem.
3. Izvadite istrošeni stolni umetak (2).
4. Montiranje novog stolnog umetka obavlja se obrnutim redoslijedom.

8.6 Montaža i zamjena lista pile (sl. 13)

1. **Pozor! Izvucite mrežni utikač i nosite zaštitne rukavice.**
2. Demontirajte štitnik lista pile (4) (vidi 8.4).
3. Izvadite stolni umetak (2) (vidi 8.5).
4. Otpustite maticu tako da ključ lista pile (22a) nataknete na maticu, a drugim ključem lista pile (22b) pridržavate motorno vratilo (vidi sl. 22).
5. **Pozor!** Okrenite maticu u smjeru vrtnje lista pile.
6. Skinite vanjsku prirubnicu i izvucite stari list pile s unutarnje prirubnice.
7. Prije montiranja novog lista pile prirubnicu lista pile pažljivo očistite žičanom četkom.
8. Umetnite natrag novi list pile obrnutim redoslijedom i pritegnite ga.
Pozor! Vodite računa o smjeru kretanja, nagib reznih zubaca mora biti u smjeru kretanja, tj. prema naprijed.
9. Montirajte natrag stolni umetak (2) i štitnik lista pile (4) te ih namjestite (vidi 8.4 i 8.5).
10. Prije nastavka rada s pilom provjerite funkcionalnost zaštitnih naprava.
11. Provjerite ispravno funkcioniranje štitnika lista pile (4). Podignite štitnik lista pile, a zatim ga pustite. Štitnik lista pile trebao bi se samoinicijativno vratiti u početni položaj.

9. Rukovanje

9.1 Uključivanje/isključivanje (sl. 14)

- Pritisnite zeleno tipkalo "I" (11) kako biste uključili pilu. Prije početka piljenja pričekajte dok list pile ne dosegne maksimalnu brzinu vrtnje.
- Kako biste isključili pilu, pritisnite crveno tipkalo "0" (11).

9.2 Namještanje dubine rezanja (sl. 14)

Okretanjem ručnog kotača na regulatoru visine (12) moguće je list pile (3) namjestiti (kontinuirano) na željenu dubinu rezanja.

- Nalijevo: manja dubina rezanja
- Nadesno: veća dubina rezanja

Provjerite namještanje pokusnim rezom.

9.3 Namještanje kuta (sl. 14)

Stolnom kružnom pilom možete obaviti kutna rezanja nalijevo od 0° do 45° u odnosu na graničnu tračnicu.

⚠ Prije svakog rezanja provjerite da između granične tračnice (27), poprečnog graničnika (7) i lista pile (3) nije moguće sudaranje.

- Otpustite ručku za učvršćivanje (13).
- Pritiskanjem i okretanjem ručnog kotača (12) namjestite željeni kut na ljestvici.
- Blokirate ručku za učvršćivanje (13) na željenom kutu.

9.4 Rad s paralelnim graničnikom

9.4.1 Namještanje visine graničnika (sl. 15 - 16)

- Granična tračnica (27) paralelnog graničnika (15) ima dvije vodeće površine različite visine.
- Ovisno o debljini rezanog materijala potrebno je uporabiti graničnu tračnicu (27) prema sl. 16 za debeli materijal (za izratke deblje od 25 mm) i prema sl. 15 za tanki materijal (za izratke tanje od 25 mm).

9.4.2 Okretanje granične tračnice (sl. 15 - 16)

- Radi okretanja granične tračnice (27) najprije olabavite krilate matice (28).
- Graničnu tračnicu (27) sada je moguće skinuti s vodeće tračnice (29) i odgovarajućom vodilicom natknuti natrag na nju.
- Ponovno pritegnite krilate matice (28).
- Graničnu tračnicu (27) moguće je po potrebi postaviti lijevo ili desno od vodilice (29). U tu svrhu montirajte vijke s druge strane vodeće tračnice (29).

9.4.3 Namještanje širine rezanja (sl. 17)

- Prilikom uzdužnog rezanja drvenih dijelova potrebno je rabiti paralelni graničnik (15).
- Paralelni graničnik (15) trebalo bi montirati na desnoj strani lista pile (3).
- Paralelni graničnik (15) stavite odozgo na vodeću tračnicu paralelnog graničnika (14).

- Na vodećoj tračnici paralelnog graničnika (14) nalaze se 2 ljestvice koje prikazuju udaljenost između paralelnog graničnika (15) i lista pile (3).
- Odaberite odgovarajuću ljestvicu ovisno o tome je li granična tračnica (27) okrenuta za obradu debelog ili tankog materijala:
Visoka granična tračnica (debeli materijal):
Niska granična tračnica (tanki materijal):
- Namjestite paralelni graničnik (15) na željenu mjeru na kontrolnom okancu i fiksirajte ga ekscentričnom polugom za paralelni graničnik (30).
- Prilikom montaže ili namještanja paralelnog graničnika vodite računa o tome da bi paralelni graničnik trebalo usmjeriti paralelno prema listu pile.

9.5 Poprečni graničnik (sl. 18)

- Gurnite poprečni graničnik (7) u utor (31a/31b) stola za piljenje.
- Olabavite vijak s ručkom (32).
- Okrećite poprečni graničnik (7) dok se ne namjesti željena kutna mjera. Strelica na poprečnom graničniku prikazuje namješteni kut. (0°-60°)
- Ponovno pritegnite vijak s ručkom (32).
- Graničnu tračnicu (34) moguće je pomicati po poprečnom graničniku (7). U tu svrhu otpustite matice (33) i pomaknite graničnu tračnicu (34) u željeni položaj. Ponovno pritegnite matice (34).

Pozor!

- Ne pomičite graničnu tračnicu (34) predaleko u smjeru lista pila.
- Udaljenost između granične tračnice (34) i lista pile (3) trebala bi biti cca 2 cm.

10. Rad

Radne upute

Nakon svakog namještanja preporučujemo pokusni rez radi provjeravanja namještenih mjera.

Nakon uključivanja pile pričekajte dok list pile ne dosegne maksimalnu brzinu vrtnje, a tek zatim obavite rez.

Duge izratke osigurajte od izdizanja na kraju postupka rezanja (npr. stalkom za kotrljanje itd.).

Pozor prilikom zarezivanja.

S uređajem radite samo s usisnim sustavom. Redovito provjeravajte i čistite usisne kanale.

Prikladnost listova pile:

- 24 zubaca: meki materijali, veliko prihvaćanje piljevine, grub uzorak rezanja
- 48 zuba: tvrdi materijali, malo skidanje strugotina, finiji uzorak rezanja

10.1 Obavljanje uzdužnih rezova (sl. 19)

Pritom se izradak reže u uzdužnom smjeru.

Jedan rub izratka pritisne se na paralelni graničnik (15) dok ravna strana naliježe na stolu za piljenje (1).

Štitnik lista pile (4) mora se uvijek spustiti na izradak.

Radni položaj prilikom uzdužnog reza nikada ne smije biti paralelan sa smjerom rezanja.

- Paralelni graničnik (15) namjestite prema visini izratka i željenoj širini. (vidi 9.4)
- Uključite pilu.
- Ruke sa zatvorenim prstima položite ravno na izradak i pomičite izradak po paralelnom graničniku (15) kroz list pile (3).
- Bočnu vodilicu pomičite lijevom ili desnom rukom (ovisno o položaju paralelnog graničnika) samo do prednjeg ruba štitnika lista pile (4).
- Izradak uvijek provucite do kraja rastavnog klina (6).
- Otpadak od rezanja ostat će na stolu za rezanje (1) dok se list pile (3) ne zaustavi.
- Duge izratke osigurajte od naginjanja na kraju postupka rezanja! (npr. stalkom za kotrljanje itd.)

10.1.1 Rezanje uskih izradaka (sl. 20)

Uzdužna rezanja izradaka širine manje od 120 mm moraju se svakako obavljati s pomoću palice za guranje (9). Palica za guranje sadržana je u isporučenoj opremi. Pohabanu ili oštećenu palicu za guranje odmah zamijenite.

- Paralelni graničnik namjestite prema predviđenoj širini izratka. (vidi 9.4)
- Izradak gurajte objema rukama, a na području lista pile svakako uporabite palicu za guranje (9) kao pomagalo za guranje.
- Izradak uvijek gurnite do kraja rastavnog klina.

⚠ **Pozor!** Kod kratkih izradaka valja rabiti palicu za guranje već na početku rezanja.

10.1.2 Obavljanje kosih rezova (sl. 21)

Kosa rezanja načelno se obavljaju s pomoću paralelnog graničnika (15).

- Namjestite list pile na željenu kutnu mjeru. (vidi 9.3)
- Namjestite paralelni graničnik (15) ovisno o širini i visini izratka (vidi 9.4).
- Obavite rezanje prema širini izratka (vidi 10.1).

10.2 Obavljanje poprečnih rezanja (sl. 22)

- Gurnite poprečni graničnik (7) u jedan od dvaju utora (31a/b) stola za rezanje i namjestite ga na željeni kut (vidi 9.5). Ako se list pile (3) mora i nakositi, uporabite utor (31a) koji onemogućava da vaša šaka i poprečni graničnik dođu u dodir sa štitnikom lista pile.
- Uporabite graničnu tračnicu.
- Pritisnite izradak na poprečni graničnik (7).
- Uključite pilu.
- Pomičite poprečni graničnik (7) i izradak u smjeru lista pile kako biste obavili rezanje.
- **Pozor:**
Uvijek čvrsto držite vođeni izradak, a nikada slabodni izradak koji se reže.
- Gurajte poprečni graničnik (7) uvijek toliko da se izradak potpuno odreže.
- Ponovno isključite pilu. Otpad od rezanja uklonite tek kada list pile miruje.

10.3 Rezanje iverica

Kako bi se onemogućilo odlamanje reznih rubova pri rezanju iverica, list pile (3) ne smije se namjestiti više od 5 mm iznad debljine izratka (vidi i točku 9.2).

11. Transport

1. Prije svakog transporta isključite električni alat i odvojite ga od opskrbe elektroenergijom.
2. Za nošenje električnog alata potrebne su najmanje dvije osobe, ne dirajte proširenja stroja.
3. Zaštitite električni alat od udaraca, udara i jakih vibracija, npr. prilikom transporta u vozilima.
4. Zaštitite električni alat od prevrtanja i klizanja.
5. Zaštitne naprave nikada ne rabite za rukovanje ili transport.

12. Održavanje

⚠ **Upozorenje!** Prije svakog namještanja, servisiranja ili popravljanja izvucite mrežni utikač!

12.1 Opće mjere održavanja

- Zaštitne naprave, ventilacijske otvore i kućište motora čistite od prašine i prljavštine. Obrišite uređaj čistom krpom ili ga ispušite niskotlačnim stlačenim zrakom.
- Preporučujemo da uređaj očistite odmah nakon svake uporabe.

- Uređaj redovito čistite vlažnom krpom i mazivim sapunom. Ne rabite sredstva za čišćenje ili otapala jer bi ona mogla nagristi plastične dijelove uređaja. Pobrinite se za to da voda ne može prodrijeti u unutrašnjost uređaja.
- Jedanput mjesečno nauljite rotirajuće dijelove kako biste produljili radni vijek alata. Ne podmazujte motor.
- Očistite sustav za prikupljanje prašine tako da ga ispušete stlačenim zrakom.

12.2 Ugljene četkice

- U slučaju prekomjernog iskrenja zatražite od elektrotehničkog stručnjaka da provjeri ugljene četkice. Pozor! Ugljene četkice smije zamijeniti samo ovlašteni električar.

12.3 Preopteretna sklopka

Motor ovog uređaja zaštićen je preopteretnom sklopkom (11a) od preopterećenja.

U slučaju prekoračivanja nazivne struje preopteretna sklopka (11a) isključuje uređaj.

U tom slučaju učinite sljedeće:

- Pustite uređaj nekoliko minuta da se ohladi.
- Pritisnite preopteretnu sklopku (11a).
- Uključite uređaj pritiskom zelene tipke "I".

Servisne informacije

Valja voditi računa o tome da kod ovog proizvoda sljedeći dijelovi podliježu trošenju zbog uporabe ili prirodnom trošenju, odnosno da su sljedeći dijelovi potrebni kao potrošni materijali.

Potrošni dijelovi*: Ugljene četkice, stolni umetak, palica za guranje, list pile

* Nisu nužno uključeni u opseg isporuke!

Rezervne dijelove i pribor možete nabaviti preko našeg servisnog centra. Za to skenirajte QR kod na naslovnici.

13. Skladištenje

- Uređaj i njegov pribor uskladištite na tamnom, suhom mjestu koje je zaštićeno od zamrzavanja i nepristupačno za djecu. +Optimalna temperatura skladištenja je između 5 i 30 °C.
- Čuvajte električni alat u originalnom pakiranju.
- Pokrijte električni alat kako biste ga zaštitili od prašine ili vlage.

- Listove pile i ključeve koje ne rabite možete spremati kao što je prikazano na slici 23.
- Čuvajte priručnik za uporabu u blizini električnog alata.

14. Priklučivanje na električnu mrežu

Montirani elektromotor priključen je pripravan za rad. Priključak ispunjava važeće propise VDE i DIN. Postojeći električni priključak i korišteni produžni kabel moraju udovoljavati tim propisima.

- Proizvod ispunjava zahtjeve EN 61000-3-11 i podliježe uvjetima specijalnog priklučivanja. To znači da nije dopuštena uporaba na slobodno odabranim priključnim točkama po želji.
- Kod nepovoljnih odnosa u mreži ovaj uređaj može uzrokovati privremena kolebanja napona.
- Proizvod je namijenjen isključivo za uporabu na priključnim točkama koje
 - a) ne prekoračuju maksimalnu dopuštenu impedanciju mreže „Z“ (Zmaks. = 0,346 Ω) ili
 - b) čija opteretivost trajnom strujom mreže iznosi minimalno 100 A po fazi
- Kao korisnik morate provjeriti, ako je potrebno i posavjetovati se s Vašim poduzećem za opskrbu energijom, ispunjava li priključna točka na kojoj želite koristiti Vaš proizvod jedan od zahtjeva a) ili b).

Važne napomene

U slučaju preopterećenja motor će se automatski isključiti. Nakon razdoblja hlađenja (vremenski se razlikuje) motor je moguće ponovno uključiti.

Oštećen električni priključni vod

Na električnim kabelima često nastaju oštećenja izolacije.

Uzroci toga mogu biti sljedeći:

- Pritisnuta mjesta, ako se kabeli provode kroz procjepu u prozorima ili vratima.
- Pregibi zbog neispravnog učvršćivanja ili provodjenja električnog kabela.
- Posjekotine zbog gaženja električnog kabela.
- Oštećenja izolacije zbog čupanja iz zidne utičnice.
- Pukotine zbog starenja izolacije.

Takvi oštećeni električni kabeli ne smiju se rabiti i zbog oštećenja izolacije opasni su za život.

Redovito provjeravajte jesu li električni kabeli oštećeni. Prilikom provjere pobrinite se za to da kabel nije priključen na električnu mrežu.

Električni kabeli moraju udovoljavati važećim propisima VDE i DIN. Rabite samo priključne vodove s oznakom H05VV-F.

Na električnom kabelu mora obvezno biti otisnut tip kabela.

Izmjenični motor

- Mrežni napon mora biti 230 V~.
- Produžni kabeli moraju imati duljinu do 25 m i po-prečni presjek od 1,5 mm².

Priključivanja i popravke električne opreme smije obaviti samo ovlašteni električar.

Način priključivanja Y

Ako se mrežni priključni kabel ovog uređaja ošteti, mora ga zamijeniti proizvođač, njegova servisna služba ili druga kvalificirana osoba kako bi se izbjegle opasnosti.

Imate li pitanja, navedite sljedeće podatke:

- Vrsta struje motora
- Podatci s označne pločice stroja
- Podatci s označne pločice motora

15. Zbrinjavanje i recikliranje

Napomene o ambalaži



Ambalažni materijali mogu se reciklirati. Molimo zbrinite ambalažu na ekološki način.

Napomene o Zakonu o električnim i elektroničkim uređajima



Otpadni električni i elektronički uređaji ne spadaju u kućni otpad, nego ih valja odnijeti na odvojeno mjesto prikupljanja i zbrinjavanja!

- Stare baterije ili akumulatore koji nisu fiksno ugrađeni u otpadni uređaj potrebno je prije predaje izvaditi tako da se ne unište! Njihovo zbrinjavanje regulirano je zakonom o baterijama.
- Vlasnici i korisnici električnih i elektroničkih uređaja zakonom su obvezni vratiti ih nakon uporabe.
- Krajnji korisnik isključivo je odgovoran za brisanje osobnih podataka na otpadnom uređaju koji treba zbrinuti!

- Simbol prekrížene kante za otpad znači da otpadne električne i elektroničke uređaje nije dopušteno zbrinjavati u kućni otpad.
- Otpadne električne i elektroničke uređaje moguće je besplatno predati na sljedeća mjesta:
 - Javno-pravna mjesta za zbrinjavanje i prikupljanje (npr. komunalna dvorišta)
 - Mjesta prodaje električnih uređaja (stacionarna i internetska), ako su trgovci obvezni preuzeti ih ili ako besplatno nude tu uslugu.
 - Do tri otpadna električna uređaja po svakoj vrsti uređaja, s duljinom rubova od maksimalno 25 centimetara, možete bez prethodne nabave novog uređaja besplatno predati proizvođaču ili nekom drugom obližnjem ovlaštenom sabiralištu.
 - Dodatne dopunske uvjete povrata od proizvođača i distributera možete saznati od servisne službe.
- U slučaju isporuke novog električnog uređaja od proizvođača privatnom kućanstvu on može omogućiti besplatno preuzimanje otpadnog električnog uređaja na zahtjev krajnjeg korisnika. U vezi s tim obratite se servisnoj službi proizvođača.
- Ove izjave vrijede samo za uređaje koji se montiraju i prodaju u državama Europske unije i koji podliježu Europskoj direktivi 2012/19/EU. U državama izvan Europske unije mogu vrijediti drukčiji propisi za zbrinjavanje otpadnih električnih i elektroničkih uređaja.

16. Otklanjanje neispravnosti

Neispravnost	Mogući uzrok	Rješenje
List pile olabavljuje se nakon isključivanja motora	Pritezna matica preslabo je pritegnuta	Pritegnite priteznu maticu s desnim navojem
Motor se ne pokreće	Kvar mrežnog osigurača	Provjerite mrežni osigurač
	Produžni kabel je neispravan	Zamijenite produžni kabel
	Priklučci na motoru ili sklopki nisu ispravni	Zatražite od elektrotehničkog stručnjaka da obavi provjeru
	Motor ili sklopka su neispravni	Zatražite od elektrotehničkog stručnjaka da obavi provjeru
Motor nema snagu, osigurač se aktivira	Presjek produžnog kabela nije dovoljan	vidi Električno priključivanje
	Preopterećenje zbog tupog lista pile	Zamijenite list pile
Zagorjela mjesta na površini rezanja	Tup list pile	Naoštrite ili zamijenite list pile
	Pogrešan list pile	Zamijenite list pile

Obrazložitev simbolov na napravi

	<p>Pred zagonom preberite navodila za uporabo in varnostne napotke ter jih upoštevajte!</p>
	<p>Nosite zaščitna očala!</p>
	<p>Nosite zaščito sluha!</p>
	<p>Pri prašenju nosite zaščito dihal!</p>
	<p>Nosite zaščitne rokavice.</p>
	<p>Pozor! Nevarnost poškodb! Ne posegajte v delujoč žagin list!</p>
	<p>Razred zaščite II</p>
	<p>Izdelek ustreza veljavnim evropskim direktivam.</p>
<p>⚠ Pozor!</p>	<p>V teh navodilih za uporabo smo mesta, ki zadevajo vašo varnost, označili s tem znakom.</p>

Kazalo:
Stran:

1.	Uvod.....	215
2.	Opis naprave.....	215
3.	Obseg dobave.....	215
4.	Predpisana namenska uporaba	216
5.	Varnostni napotkii	217
6.	Tehnični podatki.....	222
7.	Pred prvim zagonom	222
8.	Montaža	222
9.	Upravljanje	224
10.	Obratovanje	225
11.	Transport.....	226
12.	Vzdrževanje	226
13.	Skladiščenje.....	226
14.	Električni priključek.....	226
15.	Odlaganje med odpadke in reciklaža	227
16.	Odpravljanje motenj.....	228
17.	Izjava o skladnosti	328

1. Uvod

Proizvajalec:

Scheppach GmbH
Günzburger Straße 69
D-89335 Ichenhausen

Spoštovani kupec,

želimo vam veliko veselja in uspeha pri delu z vašim novim strojem.

Ob vestilo:

V skladu z veljavnim zakonom o varnosti izdelkov proizvajalec te naprave ni odgovoren za poškodbe nastale na napravi ali z uporabo te naprave zaradi:

- neprimerne uporabe,
- neupoštevanja navodil za uporabo,
- popravila s strani nepooblaščenih in neusposobljenih oseb,
- vgradnje in zamenjave neoriginalnih rezervnih delov,
- neprimerne uporabe,
- napak na električnem sistemu, nastalih zaradi neupoštevanja električne specifikacije za napravo in pravil VDE 0100, DIN 57113 / VDE 0113.

Priporo čila:

Pred sestavo in uporabo stroja preberite celotna navodila za uporabo.

Navodila so namenjena vašemu lažjemu spoznavanju s strojem, njegovo pravilno rabo ter načini uporabe. Priročnik za uporabo vsebuje pomembna navodila o tem kako varno, ustrezno in ekonomično delati z vašim strojem, kako se izogniti nevarnosti, prihraniti stroške in skrajšati čas popravila ter izboljšati zanesljivost in podaljšati življenjsko dobo vašega stroja.

Poleg navodil za varno delovanje naštetih v tem priročniku, morate vedno upoštevati vse predpise za varno delo, ki veljajo v vaših državi.

Navodila za uporabo hranite v bližini stroja. Hranite jih v prozorni plastični mapi in jih s tem zaščitite pred vlago in umazanijo. Z navodili mora biti seznanjen vsak posameznik pred pričetkom dela s strojem. Stroj lahko uporabljajo le osebe, ki so bile usposobljene za njegovo uporabo in so seznanjene z nevarnostmi povezanimi z uporabo stroja. Upoštevati je potrebno minimalno starostno mejo za delo s strojem.

Poleg tukaj navedenih varnostnih navodil in posebnih predpisov, ki veljajo v vaši državi, je potrebno pri delu s strojem upoštevati še splošno uveljavljena tehnična pravila za rokovanje z napravami za obdelovanje lesa.

Ne prevzemamo nikakršne odgovornosti za nezgode in poškodbe, nastale zaradi neupoštevanja teh navodil in varnostnih napotkov.

2. Opis naprave (sl. 1 - 4)

1. Miza za žaganje
2. Vložek mize
3. Žagin list
4. Zaščita žaginega lista
5. Sesalna cev
6. Zagozda
7. Prečni prislon
8. Razširitev mize
9. Potisni drog
10. Podnožje
11. Stikalo za vklop in izklop (zelena tipka »I«, rdeča tipka »O«)
- 11a. Preobremenitveno stikalo
12. Ročno kolo
13. Nastavni ročaj
14. Vodilne tirnice
15. Vzporedno vodilo
16. Noge
- 16a. Guminés atramos
- 16b. Stovo lankas
17. Srednja prečka, dolga
18. Srednja prečka, kratka
19. Šestrobni vijak
20. Šestrobna matica
- 21a. Zaščitno streme, kratko
- 21b. Zaščitno streme, dolgo
- 21c. Prečnim opornikom
- 22a. Ključ za žagin list 10/21 mm
- 22b. Ključ za žagin list 10/13 mm

3. Obseg dobave

- Odprite embalažo in previdno vzemite napravo iz embalaže.
- Odstranite embalažni material in embalažne in transportne varovalne priprave (če obstajajo).
- Preverite, če je obseg dobave popoln.
- Preverite morebitne poškodbe naprave in delov pribora, do katerih bi lahko prišlo med transportom.
- Po možnosti shranite embalažo do poteka garancijskega roka.

⚠ POZOR!

Naprava in embalažni material nista igrača za otroke! Otroci se ne smeje igrati s plastičnimi vrečkami, folijo in malimi deli opreme! Obstaja nevarnost zadužitve in zaužitja takšnih delov materiala!

- Noge 4x (16)
- Srednja prečka, dolga 2x (17)
- Srednja prečka, kratka 2x (18)
- Zaščitno streme, kratko 2x (21a)
- Zaščitno streme, dolgo 2x (21b)
- Prečnim opornikom 4x (21c)
- Stovo lankas 2x (16b)
- Razširitev mize 2x (8)
- Guminēs atramos 4x (16a)
- Vzoredno vodilo (15)
- Zaščita žaginega lista (4)
- Prečni prislon (7)
- Sesalna cev (5)
- Potisni drog (9)
- Ključ za žagin list, 10/21 mm (22a)
- Ključ za žagin list, 10/13 mm (22b)
- Šestrobni vijak 32x (19)
- Šestrobna matica 24x (20)
- Zagozda (6)

4. Predpisana namenska uporaba

Namizna krožna žaga je namenjena za vzdolžno in prečno žaganje (le s prečnim prislonom) lesa vseh vrst, primernih za velikost te žage. Okroglega lesa oz. hlodovine se s to žago ne sme žagati. Napravo je dovoljeno uporabljati samo za namene, za katere je bila izdelana.

Vsaka druga uporaba šteje kot nenamenska nedovoljena uporaba. Za kakršnekoli poškodbe ali škodo, ki bi nastale zaradi nedovoljene uporabe, nosi odgovornost uporabnik/upravljalca in ne proizvajalec.

Uporabljajo se lahko le ustrezni žagini listi (HMali CV-žagini listi).

Uporaba HSS-žaginih listov in rezalnih plošč vseh vrst je prepovedana. Del smotne namenske uporabe je tudi upoštevanje varnostnih navodil, kot tudi navodil za montažo in navodil za upravljanje, ki so v navodilih za uporabo. Osebe, ki ta stroj upravljajo in vzdržujejo, morajo biti seznanjeni s temi navodili in biti poučeno o možnih nevarnostih.

Poleg tega pa se je treba točno držati vseh veljavnih predpisov za preprečevanje nesreč.

Potrebno je upoštevati tudi ostala splošna pravila v delovnem medicinskem in varnostno tehničnem področju.

⚠ Pozor!

Pri uporabi naprav je potrebno upoštevati nekaj varnostnih ukrepov, da bi preprečili poškodbe in materialno škodo. Zato skrbno preberite ta navodila za uporabo/varnostne napotke. Le-te dobro shranite tako, da boste imeli zmeraj pri roki potrebne informacije. Če bi napravo izročili drugim osebam, Vas prosimo, da jim izročite tudi ta navodila za uporabo/varnostne napotke.

Ne prevzemamo nobene odgovornosti za nezgode ali škodo, ki bi nastale zaradi neupoštevanja teh navodil za uporabo in varnostnih napotkov.

Spremembe stroja istočasno izključujejo jamstvo proizvajalca in jamstvo za napake, ki nastanejo zaradi tega. Kljub smotni namenski uporabi pa se ne morejo popolnoma odstraniti določeni faktorji preostalega tveganja. Zaradi konstrukcije in postavitve stroja lahko nastopijo naslednja tveganja:

- Dotikanje žaginega lista na tistem delu, ki ni pokrit.
- Poseganje v vrteč se žagin list (nevarnost vreznine)
- Povratni udarec obdelovanca ali delov obdelovanca.
- Lomi žaginega lista.
- Izmetavanje poškodovanih delov trdine žaginega lista.
- Poškodba sluha pri neuporabi glušnikov.
- Zdravju škodljive emisije prahu pri uporabi v zaprtih prostorih.

⚠ Prosimo, da upoštevate, da naše naprave niso bile konstruirane za namene uporabe v obrtništvu ali industriji. Ne prevzemamo nobene odgovornosti, če je bila naprava uporabljena v obrtništvu ali industriji ter v podobnih dejavnostih.

⚠ **OPOZORILO!** To električno orodje med delovanjem ustvarja elektromagnetno polje. To polje lahko v določenih okoliščinah vpliva na aktivne ali pasivne medicinske vsadke. Zaradi zmanjšanja nevarnosti resnih ali smrtnih poškodb, osebam z medicinskimi vsadki priporočamo, da se pred uporabo električnega orodja posvetujejo s svojim zdravnikom ali proizvajalcem medicinskega vsadka.

5. Varnostni napotkii

Splošni varnostni napotki za električna orodja

⚠ OPOZORILO: Preberite vse varnostne napotke, navodila, ilustracije in tehnične podatke, ki so priloženi temu električnemu orodju.

Zaradi neupoštevanja sledečih navodil lahko pride do električnega udara, požara in/ali hudih telesnih poškodb.

Hranite vse varnostne napotke in navodila za prihodnjo rabo.

V varnostnih napotkih uporabljen pojem »električno orodje« se nanaša na omrežno gnana električna orodja (z električnim kablom) in na akumulatorsko gnana električna orodja (brez električnega kabla).

1) Varnost na delovnem mestu

- a) **Vaše delovno mesto mora biti vedno čisto in dobro osvetljeno.** Nered ali neosvetljena delovna območja lahko vodijo do nesreč.
- b) **Z električnim orodjem ne delajte v eksplozijsko ogroženem okolju, v katerem se nahajajo gorljive tekočine, plini ali prah.** Električna orodja ustvarjajo iskre, ki lahko vnamejo prah ali hlape.
- c) **Otroci in druge osebe se vam ne smejo približevati, medtem ko uporabljate električno orodje.** Če vas zamotijo, lahko izgubite nadzor nad električnim orodjem.

2) Električna varnost

- a) **Priključni vtič električnega orodja se mora prilegati v vtičnico.** Vtiča ni dovoljeno na noben način spreminjati. **Adapterskih vtičev ne uporabljajte z električnimi orodji, ki so zaščitno ozemljena.** Nespremenjeni vtiči in prilagajoče se vtičnice zmanjšajo tveganje električnega udara.
- b) **Izogibajte se telesnemu stiku z ozemljenimi površinami cevi, gretij, štedilnikov in hladilnikov.** Če je vaše telo ozemljeno, obstaja večje tveganje električnega udara.
- c) **Električnih orodij ne izpostavljajte dežju ali mokroti.** Vdor vode v električno orodje poveča tveganje električnega udara.

- d) **Priključnega voda ne uporabljajte za nošenje ali obešanje električnega orodja ali za vlečenje vtiča iz vtičnice.** Priključnega voda ne približujte vročini, olju, ostrim robovom ali premikajočim se delom. Poškodovani ali zamotani priključni vodi povečujejo tveganje električnega udara.
- e) **Če z električnim orodjem delate na prostem, uporabljajte samo takšne podaljševalne vode, ki so primerni za zunanje območje.** Uporaba podaljševalnega voda, ki je primeren za zunanje območje, zmanjša tveganje električnega udara.
- f) **Če se ni mogoče izogniti uporabi električnega orodja v vlažnem okolju, uporabite zaščitno stikalo na okvarni tok.** Uporaba zaščitnega stikala na okvarni tok zmanjša tveganje električnega udara.

3) Varnost oseb

- a) **Bodite pozorni, pazite, kaj delate, in k delu z električnim orodjem pristopite z razumom. Ne uporabljajte električnega orodja, če ste utrujeni ali pod vplivom drog, alkohola ali zdravil.** Trenutek nepozornosti pri uporabi električnega orodja lahko vodi do resnih telesnih poškodb.
- b) **Nosite osebno zaščitno opremo in vedno zaščitna očala.** Nošenje osebne zaščitne opreme, kot je maska za prah, ndrseči varnostni čevlji, zaščitna čelada ali zaščitna sluha, odvisno od vrste in uporabe električnega orodja, zmanjša tveganje telesnih poškodb.
- c) **Preprečite nenameren zagon. Prepričajte se, da je električno orodje izklopljeno, preden ga boste priklopili na tokovno napajanje in/ali priključili akumulatorsko baterijo, ga pobrali ali nosili.** Če imate pri nošenju električnega orodja prst na stikalu ali električno orodje vklopljeno priključite na tokovno napajanje, lahko to privede do nesreč
- d) **Preden boste vklopili električno orodje, odstranite orodja za nastavitev ali vijačni ključ.** Orodje ali ključ, ki se nahaja v vrtečem se delu električnega orodja, lahko privede do telesnih poškodb.
- e) **Izogibajte se nenaravni telesni drži. Pazite, da stojite varno in da vedno ohranjate ravnotežje.** Tako lahko električno orodje v nepričakovanih situacijah bolje kontrolirate.

- f) **Nosite primerna oblačila. Ne nosite širokih oblačil ali nakita. Las in oblačil ne približujte premikajočim se delom.** Premikajoči se deli lahko zagrabijo ohlapna oblačila, nakit ali dolge lase.
- g) **Če je mogoče namestiti naprave za odsesavanje in lovljenje prahu, jih morate priključiti in pravilno uporabiti.** Uporaba naprave za odsesavanje prahu lahko zmanjša nevarnost zaradi prahu.
- h) **Ne bodite prepričani, da se vam nič ne more zgoditi in nikar ne prezrite varnostnih pravil za električna orodja, tudi če ste po večkratni uporabi električnega orodja popolnoma samozavestni pri njegovi uporabi.** Nepazljiva uporaba lahko v delčku sekunde privede do hudih poškodb.

4) Uporaba električnega orodja in ravnanje z njim

- a) **Ne preobremenjujte električnega orodja. Za svoje delo uporabite temu namenjeno električno orodje.** Z ustreznim električnim orodjem lahko v podanem območju moči delate boljše in varneje.
- b) **Ne uporabljajte električnega orodja, ki ima okvarjeno stikalo.** Električno orodje, ki ga ni več mogoče vklopiti ali izklopiti, je nevarno in ga je treba popraviti.
- c) **Izvlcite vtič iz vtičnice in/ali odstranite snemljivo akumulatorsko baterijo, preden boste nastavili napravo, zamenjali dodatno opremo ali shranili električno orodje.** S tem previdnostnim ukrepom preprečite nenamerni zagon električnega orodja.
- d) **Nerabljen električni orodja hranite izven dosega otrok. Osebam, ki niso seznanjene z napravo ali niso prebrali teh navodil, ne pustite uporabljati električnega orodja.** Električna orodja so nevarna, če jih uporabljajo neizkušene osebe.
- e) **Skrbno negujte električna in vstavitvena orodja. Preverite, če gibljivi deli brezhibno delujejo in se ne zatikajo, če so deli zlomljeni ali tako poškodovani, da je delovanje električnega orodja omejeno. Pred uporabo električnega orodja je treba popraviti poškodovane dele.** Veliko nesreč se zgodi zaradi slabo vzdrževanih električnih orodij.
- f) **Rezalna orodja morajo biti ostrá in čista.** Skrbno negovana rezalna orodja z ostrimi rezalnimi robovi se manj zatikajo in jih je mogoče lažje voditi.

- g) **Električno orodje, pribor, vložna orodja itd. uporabljajte v skladu s temi navodili. Pri tem upoštevajte delovne pogoje in opravilo, ki ga je treba izvršiti.** Uporaba električnega orodja v namene, za katere ni predvideno, lahko vodi do nevarnih situacij.
- h) **Ročaji in prijemalne površine morajo biti suhe, čiste in brez olja in masti.** Spolzki ročaji in spolzke prijemalne površine ne omogočajo varnega upravljanja in nadzor električnega orodja v nepredvidljivih situacijah.

5) Servis

- a) **Vaše električno orodje sme popravljati samo kvalificirano strokovno osebje in samo z originalnimi nadomestnimi deli.** Tako je zagotovljeno, da električno orodje ostane varno.

Varnostni napotki za namizne krožne žage

Varnostni napotki v zvezi z zaščitnimi pokrovi

- a) **Zaščitni pokrovi naj ostanejo nameščeni. Zaščitni pokrovi morajo biti v delujočem stanju in pravilno nameščeni.**
Razrahljane, poškodovane ali neustrezno delujoče zaščitne pokrove je treba popraviti ali zamenjati.
- b) **Za rezanje vedno uporabljajte zaščitni pokrov žaginega lista in zagozdo za cepljenje.**
Za reze, pri katerih žagin list v celoti seže skozi debelino obdelovanca, zaščitni pokrov in druga varnostna oprema zmanjšujeta tveganje poškodb.
- c) **Po zaključku delovnih procesov (npr. pri gubanjih, zarezah ali rezih pod kotom), pri katerih je treba odstraniti zaščitni pokrov in uporabiti zagozdo za cepljenje, nemudoma ponovno namestite zaščitni sistem.**
Zaščitni pokrov zmanjša tveganje telesnih poškodb.
- d) **Pred vklopom električnega orodja se prepričajte, da se žagin list ne stika z zaščitnim pokrovom, zagozdo za cepljenje ali obdelovancem.**
Nenameren stik teh komponent z žagininim listom lahko povzroča nevarnosti.
- e) **Zagozdo za cepljenje prilagodite glede na opis v teh navodilih za uporabo.** Neustrezni razmiki, položaj in poravnava so lahko vzrok, da zagozda za cepljenje ne more učinkovito preprečiti povratnega udarca.

- f) **Za delovanje zagozde za cepljenje mora ta delovati na obdelovanec.** Med rezanjem v obdelovance, ki so prekratki, da bi se zagozda za cepljenje sklopila, je ta neučinkovita. V teh okoliščinah zagozda za cepljenje ne more preprečiti povratnega udarca.
- g) **Uporabite žagin list, primeren za zagozdo za cepljenje.** Za ustrezno delovanje zagozde za cepljenje se mora premer žaginega lista ujemati z zadevno zagozdo za cepljenje, rezilo žaginega lista mora biti tanjše od zagozde za cepljenje in širina zobcev večja od debeline zagozde za cepljenje.

Varnostni napotki za delo z žago

- a) **⚠ NEVARNOST: S prsti in rokami se ne približujte žaginemu listu ali delovnemu območju žage.**
V trenutku neprevidnosti ali ob zdrs se lahko z roko dotaknete žaginega lista in utrpite težke poškodbe.
- b) **Obdelovanec vodite samo proti nasprotni smeri vrtenja žaginega lista ali rezalnega orodja.**
Ob približevanju obdelovanca v smeri, v katero se vrtil žagin list nad mizo, vam lahko roko povleče proti žaginemu listu.
- c) **Pri vzdolžnem rezanju za dovajanje obdelovanca nikoli ne uporabljajte omejevalnika za zajeralne reze in pri prečnih rezih z omejevalnikom za zajeralne reze nikoli hkrati ne uporabljajte vzporednega omejevalnika za nastavitve dolžine.**
Hkratno vodenje obdelovanca z vzporednim omejevalnikom in omejevalnikom za zajeralne reze lahko zelo verjetno povzroči zatikanje žaginega lista, pri čemer je mogoč povratni udar.
- d) **Pri vzdolžnem rezanju moč, s katero je treba obdelovanec potisniti na žagin list, vedno vadite med omejevalno tirnico in žaginim listom. Uporabite potisno palico, če je razmik med omejevalno tirnico in žaginim listom manjši od 150 mm, in potisni blok, če je razmik manjši od 50 mm.**
S tovrstnimi delovnimi pripomočki bo vaša roka vedno na varni razdalji od žaginega lista.
- e) **Uporabite samo priloženo potisno palico proizvajalca ali ustrezno izdelano potisno palico.**
S potisno palico boste zagotovili zadostno razdaljo med roko in žaginim listom.

- f) **Nikoli ne uporabljajte poškodovane ali nažagane potisne palice.**

Poškodovana potisna palica se lahko zlomi, pri čemer lahko roko po nesreči potisnete v žagin list.

- g) **Nikoli ne delajte »z golimi rokami«.** Vedno uporabljajte vzporedni omejevalnik ali omejevalnik za zajeralne reze za približevanje in vodenje obdelovanca. »Z golimi rokami« pomeni, da obdelovanec namesto z vzporednim omejevalnikom ali omejevalnikom za zajeralne reze podpirate samo z rokami.

Pri žaganju z golimi rokami je lahko usmeritev obdelovanca neustrezna, pojavi se lahko zatikanje in povratni udarec.

- h) **Nikoli ne segajte okoli ali čez vrteči se žagin list.**

Seganje po obdelovancu lahko povzroči nenamernen stik z vrtečim se žaginim listom.

- i) **Obdelovance za žagino mizo in/ali ob njeni strani podprite po dolžini in/ali širini, tako da bodo ostali vodoravni.**

Obdelovanci se radi po dolžini in/ali širini ob robu mize žage nagibajo. Pri tem lahko izgubite nadzor, žagin list se lahko zatika in se pojavi povratni udarec.

- j) **Obdelovanec vodite enakomerno. Obdelovanca ne upogibajte ali vrtite. Če se žagin list zatika, električno orodje nemudoma izklopite, izvlecite omrežni vtič in ugotovite vzrok zatikanja.**

Zatikanje žaginega lista zaradi obdelovanca lahko povzroči povratni udar ali blokiranje motorja.

- k) **Odžaganega materiala ne odstranjujte, ko žaga deluje.** Odžagani material se lahko nabira med žaginim listom in omejevalno tirnico ali pod zaščitnim pokrovom, pri čemer vam lahko med odstranjevanjem prste povleče v žagin list. Počakajte, da se žagin list ustavi, preden odstranite material.

- l) **Za vzdolžno rezanje obdelovancev, ki so tanjši od 2 mm, uporabljajte dodaten vzporedni omejevalnik, ki bo v stiku s površino mize.** Tanki obdelovanci se lahko zataknejo pod vzporednim omejevalnikom in povzročijo povratni udarec.

Povratni udarec – vzroki in ustrezna varnostna navodila

Povratni udarec je nenaden odziv obdelovanca, ko se ta zatakne ob žagin list, poleg tega pa se lahko pojavi ob rezu, ki poteka poševno na žagin list glede na obdelovanec, ali pa ob zatikanju dela obdelovanca med žaginim listom in vzporednim omejevalnikom ali drugim fiksnim predmetom.

V večini primerov zadnji del žaginega lista zagradi obdelovanec, ga dvigne z mize žage in odvrže v smeri upravljalca. Povratni udarec je posledica napačne ali pomanjkljive uporabe namizne krožne žage. Preprečiti ga je mogoče s primernim previdnostnim ukrepom, ki so opisani v nadaljevanju.

a) Naporavnana omejevalna tirnica obdelovanec potiska proti žaginemu listu in povzroči povratni udar.

Ob povratnem udarcu lahko obdelovanec z visoko hitrostjo vrže proti ljudem, ki stojijo pred žaginim listom v isti liniji z njim.

b) Nikoli ne segajte čez ali za žagin list, da bi povlekli ali podprli obdelovanec.

Pojavi se lahko nenameren stik z žaginim listom, ob povratnem udarcu pa vam lahko prste povleče v žagin list.

c) Odžaganega obdelovanca nikoli ne držite in potiskajte proti vrtečemu se žaginemu listu.

Če obdelovanec potiskate proti žaginemu listu, se lahko zatakne in povzroči povratni udar.

d) Naravnajte omejevalno tirnico vzporedno k žaginemu listu.

Neporavnana omejevalna tirnica obdelovanec potiska proti žaginemu listu in povzroči povratni udar.

e) Pri zakritih rezih z žago (npr. pri utorih, zarezah ali rezih pod kotom) uporabite potisno prečko za vodenje obdelovanca proti mizi in omejevalni tirnici.

S potisno prečko lahko obdelovanec ob povratnem udarcu bolje nadzirate.

f) Zlasti bodite pozorni pri žaganju na območjih sestavljenih obdelovancev, ki jih ne vidite.

Žagin list lahko zareže v predmete, ki lahko povzročijo povratni udarec.

g) Podprite velike plošče, da zmanjšate tveganje povratnega udarca zaradi zatikanja žaginega lista.

Velike plošče se lahko upognejo pod lastno težo. Plošče je treba podpreti povsod, kjer segajo čez površino mize.

h) Zlasti bodite previdni pri žaganju obdelovancev, ki so zviti, obdelovancev z grčami, zategnjenih obdelovancev ali obdelovancev z neravnim robom, ob katerem bi jih lahko vodili z omejevalnikom za zajeralne reze ali vzdolž omejevalne tirnice.

Zvit obdelovanec, obdelovanec z grčami ali zategnjen obdelovanec je nestabilen ter lahko povzroči neustrezno poravnano rezalnega stika z žaginim listom, zatikanje in povratni udarec.

i) Nikoli ne žagajte več obdelovancev, ki so zloženi eden na drugega ali eden za drugim.

Žagin list lahko zagradi vsaj en del in povzroči povratni udarec.

j) Če želite znova zagnati žago z žaginim listom v obdelovancu, žagin list v reži poravnajte tako, da se žagini zobje ne zatikajo v obdelovancu.

Če se žagin list zatika, lahko privzdigne obdelovanec in povzroči povratni udarec ob ponovnem zagonu žage.

k) Žagini listi naj bodo vedno čisti, ostri in pod ustreznim kotom. Nikoli ne uporabljajte topih žaginih listov ali žaginih listov z razpokanimi ali polomljenimi zobmi.

Z ostrimi in ustrezno nabrušenimi žaginimi listi boste zmanjšali zatikanje, blokiranje in povratne udarce.

Varnostna navodila za upravljanje namiznih krožnih žag

a) Izklopite namizno krožno žago in jo odklopite iz električnega omrežja, preden odstranite mizni vložek, zamenjate žagin list, izvajate nastavitve na zagodzi za cepljenje ali odstranite zaščitni pokrov žaginega lista in če boste stroj pustili brez nadzora.

Previdnostni ukrepi so namenjeni preprečevanju nezgod.

b) Namizna krožna žaga naj nikoli ne deluje brez nadzora. Izklopite električno orodje in ga ne zapustite, dokler se povsem ne zaustavi.

Delujoča žaga brez nadzora predstavlja vir nevarnosti.

c) Namizno krožno žago postavite na mesto, ki je ravno in dobro osvetljeno ter kjer boste lahko varno stali in ohranjali svoje ravnotežje.

Mesto postavitve mora zagotavljati dovolj prostora za rokovanje z različno velikimi obdelovanci.

Nered in neosvetljena delovna območja ter neravna, spolzka tla lahko povzročijo nesreče.

d) Redno odstranjujte ostružke in žagovino pod mizo žage in/ali iz sistema za odstranjevanje prahu.

Nabrala žagovina je gorljiva in se lahko vname.

e) Zavarujte namizno krožno žago.

Neustrezno zavarovana namizna krožna žaga se lahko premakne ali prevrne.

f) Odstranite nastavitveno orodje, ostanke lesa ipd. z namizne krožne žage, preden jo vklopite. Preusmeritev ali zatikanje je lahko nevarno.

g) Vedno uporabljajte žagine liste ustrezne velikosti in s primerno vpenjalno odprtino (npr. rombaste ali okrogle oblike).

Žagini listi, ki se ne ujemajo z namestitvenimi deli žage, se ne vrtijo enakomerno in lahko povzročijo izgubo nadzora.

h) Nikoli ne uporabljajte poškodovanega ali neustreznega namestitvenega materiala za žagine liste, kot so prirobnice, podložke, vijaki ali matice.

Ta namestitveni material za žagin list je bil razvit posebej za vašo žago, tako da zagotavlja varno delovanje in optimalne zmogljivosti.

i) Nikoli se ne opirajte na namizno krožno žago in je nikoli ne uporabljajte kot pripomoček za vzpenjanje.

Pojavijo se lahko resne poškodbe, če se električno orodje prevrne ali pa nenamerno pridete v stik z žaginim listom.

j) Prepričajte se, da je žagin list nameščen tako, da se vrti v pravo smer. Ne uporabljajte brusnih plošč ali žičnih krtač z namizno krožno žago.

Neustrezna namestitvev žaginega lista ali uporaba nepriporočljive dodatne opreme lahko povzroči resne poškodbe.

Varnostni napotki za ravnanje z žaginimi listi

1. Vložna orodja uporabljajte le, če obvladate delo z njimi.
2. Upoštevajte največje število vrtljajev. Največjega števila vrtljajev, navedenega na vložnem orodju, ne smete prekoračiti. Če je zahtevano, upoštevajte območje števila vrtljajev.
3. Upoštevajte smer vrtenja motorja in žaginega lista.

4. Ne uporabljajte vložnih orodij z razpokami. Vložnih orodij z razpokami ne uporabljajte. Popravilo ni dovoljeno.
5. Z vpenjalnih površin očistite umazanijo, mast, olje in vodo.
6. Ne uporabljajte zrahljanih reducirnih obročev ali puš za reduciranje izvrtin pri listih krožne žage.
7. Pazite, da imajo fiksirani reducirni obroči za zavarovanje orodja enak premer in najmanj 1/3 premera reza.
8. Prepričajte se, da so fiksirani reducirni obroči med seboj vzporedni.
9. Z vložnimi orodji ravnejte previdno. Shranite jih v originalni embalaži ali v posebnih posodah. Nosite zaščitne rokavice, da izboljšate varnost prijema in dodatno zmanjšate tveganje poškodb.
10. Pred uporabo vložnih orodij se prepričajte, da so vse zaščitne priprave ustrezno pritrjene.
11. Pred uporabo se prepričajte, da vložno orodje, ki ga uporabljate, ustreza tehničnim zahtevam tega električnega orodja in je ustrezno pritrjeno.
12. Priložen žagin list uporabljajte samo za žaganje lesa, nikoli za obdelavo kovin.
13. Uporabite pravičen žagin list za material, ki ga želite obdelovati.
14. Uporabljajte le žagin list s premerom, ki se ujema s podatki na žagi.
15. Uporabljajte le žagine liste, ki imajo na oznaki navedeno enako ali višje število vrtljajev glede na oznako na električnem orodju.
16. Uporabljajte le žagine liste, ki jih priporoča proizvajalec in ki, če so predvideni za rezanje lesa ali podobnih materialov, izpolnjujejo zahteve iz standarda EN 847-1.
17. Nosite primerno osebno zaščitno opremo, kot je:
 - zaščita za sluh,
 - zaščitne rokavice za rokovanje z žaginimi listi.
18. Uporabljajte samo žagine liste, ki jih priporoča proizvajalec in izpolnjujejo zahteve iz standarda EN 847-1. Opozorilo! Pri menjavi žaginega lista pazite, da širina reza ni manjša in da debelina rezila žaginega lista ni večja od debeline zagozde za cepljenje!
19. Pri žaganju lesa in umetnih snovi preprečite pregrevanje zob žage. Zmanjšajte hitrost pomika, da preprečite topljenje umetne snovi.

Ostala tveganja

Stroj je narejen skladno s stanjem v tehniki in priznanimi varnostno tehničnimi pravili. Kljub temu lahko pride pri delu do pojava ostalih tveganj. Če ne uporabljate električnih vodnikov, ki so skladni s predpisi, lahko pride do nevarnosti za zdravje zaradi elektrike.

- Poleg tega so lahko kljub vsem zadevnim preventivnim ukrepom prisotna ostala tveganja, ki niso očitna.
- Ostala tveganja lahko minimizirate, če skupaj upoštevate „varnostne napotke“ in „namensko uporabo“ ter navodila za uporabo.
- Stroja ne obremenjujte po nepotrebem: če je pritisk pri žaganju prevelik, se list žage hitro poškoduje, kar lahko povzroči zmanjšanje moči stroja pri obdelovanju in vpliva na natančnost rezanja.
- Izogibajte se naključnemu zagonu stroja: Ko vtikač vtaknete v vtičnico, tipka za aktiviranje ne sme biti pritisnjena.
- Uporabite orodje, ki je priporočeno v tem priročniku. S tem dosežete, da vaša čelilna žaga doseže optimalno moč.
- Kadar stroj deluje, roke ne smete vstaviti v cono obdelovanja.

Preden izvedete določene operacije, izpustite tipko na ročaju in izklopite stroj.

6. Tehnični podatki

Motor na izmenični tok	220-240 V~ 50Hz
Moč	S1 1800W
Način obratovanja	S6 25% 2000W
Število vrtljajev v prostem teku	5000 min ⁻¹
Žagin list iz trde kovine	ø 250 x ø 30 x 2,8 mm
Število zob	24
Debeli cepilec	2 mm
Velikost mize	563 x 583 x 28mm
Rezalna višina maks. 90°	85 mm
Rezalna višina maks. 45°	65 mm
Brezstopenjska nastavitve višine	0 - 85 mm
Zajeralni rez	0 - 45°
Sesalni priključek	ø 35 mm
Teža	19 kg

* Način delovanja S6 25 %: Neprekinjeno obratovanje s prekinjeno obremenitvijo (čas delovanja 10 min). Da preprečite nedovoljeno pregrevanje motorja, ga lahko uporabljate 25 % časa delovanja z nazivno močjo, in nato mora 75 % časa delovanja delovati brez obremenitve.

Hrup

Hrupnost te žage je bila izmerjena v skladu z 62841.

Nivo zvočnega tlaka L_{pA}	94,0 dB
Negotovost K_{pA}	3 dB
Nivo zvočne moči L_{WA}	107,0 dB
Negotovost K_{WA}	3 dB

Nosite glušnike.

Zaradi vpliva hrupa lahko oglušite. Ugotovljene skupne vrednosti vibracij (vektorska vsota treh smeri) ustrezajo EN 62841.

7. Pred prvim zagonom

- Stroj mora biti varno stabilno postavljen, to pomeni na delovno mizo. V ta namen uporabite izvrtine, ki so na notranji strani nog ogrodja.
- Pred prvim zagonom morajo biti vsi pokrovi in varnostne priprave pravilno montirane.
- Žagin list se mora vrteti brez oviranja.
- Pri že obdelanem lesu je potrebno paziti na tujke, kot so n.pr. žebliji ali vijaki itd.
- Pred aktiviranjem stikala za vklop/izklop mora biti list žage pravilno montirani. Premični deli se morajo prosto premikati.
- Pred priključkom preverite, če se podatki na podatkovni tablici skladajo s podatki o električnem omrežju.
- Stroj priključite samo na pravilno nameščeno vtičnico z zaščitnim kontaktom, ki je opremljena z varovalko vsaj 16 A.

8. Montaža

Pozor! Pred vsakim vzdrževalnim, predelovalnim in montažnim deli na krožni žagi je potrebno prvo potegniti električni vtikač iz električne priključne vtičnice.

Položite vse dele na ravno površino. Enake dele razvrstite v skupine.

Opomba: Če so povezave pritrjene z vijakom (okrogla/ ali šestrobna glava), šestrobnimi maticami in podložkami, morajo podložke biti nameščeni pod matico.

Vse vijake vstavite vijake z zunanje strani, varno pritrditev zavarujte na notranji strani z maticami.

Obvestilo: Zategnite vijake in matice pri montaži le do mere, da ne morejo pasti.

Če matice in vijaki pritegnete/zategnete že pred dokončno montažo, končne montaže ni mogoče izvesti.

8.1 Montaža razširitve mize (sl. 5)

1. Obrnite žago in mizo položite na tla obrnjeno navzdol.
2. Razširitev mize (8) popolnoma poravnajte z mizo za žago (1).
3. Razširitev mize (8) na mizi žage (1) narahlo pritrdite s šesterorobimi vijaki (19) in prečnim opornikom (21c). Postopek ponovite tudi na nasprotni strani.
4. Oporno prečko (21a, 21b) privijte s šesterorobimi vijaki (19) in prečnim opornikom (21c) na razširitve mize (8).
5. Nato privijte vse vijake.

8.2 Montaža ogrodja (sl. 6 - 7.1)

1. Štiri noge (16) privijte skupaj z opornimi oporniki (21a, 21b) in s šestkotnimi vijaki (19) na žago (slika 6). Uporabite priloženi ključ žaginega lista (21a). (Slika 6).
2. Zdaj gumijaste noge (16a) postavite na noge (16) (slika 6.1).
3. Sedaj dolgo srednjo prečko (17) in kratko srednjo prečko (18) privijte s šestrobnimi vijaki (19) in šestrobno matico (20) na noge (16).

Pazite, da so nasprotno položene vedno enake prečke. Dolge srednje prečke (17 - oznaka „B“), morajo biti nameščene vzporedno k upravljalni strani žage. (sl. 7)

4. Z dvema šestkotnima vijakoma (19) na vsaki strani ohlapno pritrdite šestkotne matice (20) na vrtno zadnjih podpornih krakov podpornega okvirja (slika 16b) (slika 7.1)

Pozor!

Oba nosilna okvirja je treba pritrditi na zadnji del stroja!

5. Nato privijte vse vijake in matice podstavka.

8.3 Nastavitev/montaža zagozde (sl. 8 - 10)

⚠ Pozor! Izvlecite napajalni vtič!

Nastavitev zagozde (6) je treba preveriti pred zagonom.

1. Žagin list (3) nastavite na najv. globino reza, pomaknite v položaj 0° in ga pritrdite.
2. Vijak (23) vložka mize (2) sprostite s križnim izvijačem in odstranite vložek mize (2). (Sl. 8)
3. Razdalja med žagininim listom (3) in zagozdo (6) je lahko najv. 5 mm. (Sl. 9)
4. Odvijte pritrilni vijak (24), da izvlecite cepilni klin (6), dokler ni nastavljena prava razdalja (slika 10).
5. Znova privijte pritrilni vijak (24) in namestite vložek mize (2).

8.4 Montaža/demontaža zaščite žaginega lista (sl. 11 - 12)

1. Zaščito žaginega lista (4) skupaj z vijakom (25) z zgornje strani vstavite v zagozdo (6), tako da je vijak trdno nameščen v odprtini zagozde (6).
2. Vijaka (25) ne pritegnite preveč; zaščita žaginega lista (6) se mora prosto premikati.
3. Sesalno cev (5) nastavite na sesalni adapter (26) in sesalni nastavek zaščite žaginega lista (4). Priključite ustrezno napravo za sesanje žagovine na sesalni adapter (26).
4. Demontaža poteka v obratnem vrstnem redu.

Pozor!

Pred začetkom žaganja morate zaščito žaginega lista (4) spustiti na obdelovanca.

8.5 Zamenjava vložka mize (sl. 8)

1. V primeru obrabe ali poškodbe morate vložek mize (2) zamenjati, saj obstaja povečano tveganje za poškodbe.
2. Odstranite vijak (23) s križnim izvijačem.
3. Odstranite obrabljen vložek mize (2).
4. Montaža novega vložka mize poteka v obratnem vrstnem redu.

8.6 Montaža/menjava žaginega lista (sl. 13)

1. **Pozor! Izvlecite napajalni vtič in nosite zaščitne rokavice.**
2. Odstranite zaščito žaginega lista (4) (glej 8.4).
3. Odstranite vložek mize (2) (glej 8.5).
4. Popustite matico, tako da ključ žaginega lista (22a) nastavite na matico in jo z drugim ključem žaginega lista (22b) držite na nasprotni gredi motorja (glej Sl. 22).
5. Pozor! Zavrtite matico v smeri vrtenja žaginega lista.

6. Odstranite zunanjo prirobnico in odstranite notranjo prirobnico starega žaginega lista.
 7. Prirobnico žaginega lista pred montažo novega žage temeljito očistite z žično krtačo.
 8. Vstavite nov žagin list v obratnem vrstnem redu inategnite.
- Pozor! Upoštevajte smer vrtenja, naklon reza zobnikov mora kazati v smeri delovanja, torej naprej.**
9. Znova namestite in nastavite vložek mize (2) in zaščito žaginega lista (4) (glej 8.4 in 8.5).
 10. Preden začnete znova delati z žago, morate preveriti funkcije zaščitnih elementov.
 11. Preverite, ali zaščita žaginega lista (4) deluje pravilno. Dvignite zaščito žaginega lista in jo spustite. Zaščita žaginega lista bi se morala samodejno premakniti nazaj v izhodiščni položaj.

9. Upravljanje

9.1 Stikalo za vklop/izklop (sl. 14)

- Žago lahko vklopite s pritiskom na zeleno tipko „I“(11).Pred pričetkom žaganja počakajte, da žagin list doseže maksimalno število obratov.
- Da bi žago ponovno izklopili, je potrebno pritisniti rdečo tipko „0“ (11).

9.2 Globina rezanja (sl. 14)

Z vrtenjem naravnalne ročice (12) lahko žagin list (3) nastavite na željeno globino reza.

- V nasprotni smeri vrtenja urnega kazalca: majhna globina reza.
- V smeri vrtenja urnega kazalca: velika globina reza.

Preverite nastavev z vzorčnim rezom.

9.3 Nastavev kota (sl. 14)

Z namizno krožno žago lahko izvajate poševne reze v levi med 0 ° -45 ° na omejevalno tirnico.

⚠ Pred vsakim rezom preverite, da med omejevalno tirnico (27), šablono prečnega reza (13) in rezilom (5) ni možno trčenje.

- Odvijte ročaj za naravnanje in fiksiranje (13)
- S pritiskanjem in vrtenjem ročnega kolesa (12) nastavite željeno kotno mero na lestvici.
- Ročaj (13) za naravnanje in fiksiranje aretirajte v zelenem kotnem položaju.

9.4 Delo z vzporednim prislonom

9.4.1 Nastavev višine prislona (sl. 15-16)

- Prislon (27) vzporednega vodila (15) ima dve različni visoki vodilni površini.
- Glede na debelino materiala, ki ga žagate, morate uporabiti prislon (27), kot je prikazano na sl. 16 za debel material (nad 25 mm debeline obdelovanca), in kot je prikazano na sliki 15 za tanki material (manj kot 25 mm debeline obdelovanca).

9.4.2 Obračanje prislona (sl. 15 - 16)

- Za vrtenje prislona (27) najprej odvijte krilne matice (28).
- Sedaj lahko prislon (27) snamete z vodilne tirnice (29) in z ustreznim vodilom ponovno potisnete preko le-tega.
- Znova pritegnite krilne matice (28).
- Prislon (27) lahko po potrebi nastavite levo ali desno od vodilne tirnice (29). V ta namen preprosto montirajte vijake z druge strani vodilne tirnice (29).

9.4.3 Nastavev širine reza (sl. 17)

- Pri vzdolžnem razrezu lesa morate uporabiti vzporedno vodilo (15).
- Vzopredno vodilo (15) je treba montirati na desni strani žaginega lista (3).
- Vstavite vzporedno vodilo (15) z zgornje strani na vodilno tirnico vzporednega vodila (14).
- Na vodilni tirnici vzporednega prislona (14) sta 2 lestvici, ki prikazujeta razdaljo med vzporednim vodilom (15) in žaginim listom (3).
- V odvisnosti od tega, ali je prislon (27) obrnjen za obdelavo debelega ali tankega materiala, izberite ustrezno lestvico:
Visoki prislon (debeli material):
Nizek prislon (tanek material):
- Nastavite vzporedno vodilo (15) na željeno mero na kontrolnem okencu in ga pritrдите z ekscentričnim vzporednim vodilom (30).
- Pri vgradnji ali nastavitvi vzporednega omejevalnika se prepričajte, da je položaj vzporednega omejevalnika vzporeden z žaginim listom.

9.5 Prečni prislon (sl. 18)

- Potisnite prečni prislon (7) v utor (31a/31b) mize za žago.
- Odvijte ročni vijak (32).
- Obračajte prečni prislon (7), dokler ne nastavite zelenega kota. Puščica na prečnem prislonu kaže nastavljen kot. (0°-60°)

- Ponovno pritegnite narebričeni vijak (32).
- Prislon (34) lahko nastavite na prečnem prislonu (7). Odvijte matice (33) in potisnite prislon (34) v želen položaj. Znova zategnite matice (34).

Pozor!

- Prislona (34) ne potisnite pregloboko v smeri žaginega lista.
- Razdalja med prislonom (34) in žaginim listom (3) mora biti približno 2 cm.

10. Obratovanje

Napotki za delo

Priporočamo, da po vsaki novi nastavitvi izvedete poizkusni rez, da bi preverili nastavljen mere.

Po vklopu žage počakajte, da žagin list doseže maksimalno število obratov in šele potem poizkusite izvesti rez.

Dobge obdelovance na koncu postopka žaganja zavaruje (npr. pomično dodatno stojalo)

Pozor pri vrezovanju!

Napravo uporabljajte samo z odsesavanjem. Redno preverjajte in čistite kanale za odsesavanje.

Primernost listov žage:

- 24 zob: mehki materiali, mnogo žagovine, grobo rezanje
- 48 zob: trdi materiali, malo žagovine, fino rezanje

10.1 Izvajanje vzdolžnih rezov (sl. 19)

Pri tem se obdelovanec prereže vzdolžno. En rob obdelovanca držite pritisnjen ob paralelni prislon (15) med tem, ko ravna stran nalega na žagino mizo (1). Zaščita žaginega lista (4) mora ves čas biti spuščena na obdelovanec. Delovni položaj ne sme nikoli biti v liniji z linijo poteka žaganja.

- Paralelni prislon (15) nastavite na tako, da bo ustrezal višini obdelovanca in želeni širini (glej 9.4).
- Vklonite žago
- Roke z zaprtimi prsti položite na obdelovanec in obdelovanec vzdolž paralelnega prislona (15) potisnite v žagin list (3).
- Stransko vodenje z levo ali desno roko (glede na položaji paralelnega prislona) le do sprednjega roba zaščitnega pokrova (4).
- Obdelovanec vedno porinite do konca režne zagozde (6).
- Odpad žaganja ostane na žagini mizi (1), dokler žagin list (3) spet ne miruje.

- Dobge obdelovance na koncu postopka žaganja zavaruje! (n.pr. odvajalno stojalo itn.)

10.1.1 Rezanje ozkih obdelovancev (sl. 20)

Vzdolžno rezanje ozkih obdelovancev, katerih širina je manjša od 120 mm, je nujno potrebno izvesti s pomočjo potisnega kosa (9). Potisni kos je zajet v obsegu dobave. Obrabljen oz. poškodovan potisni kos je potrebno takoj zamenjati.

- Nastavite stranski prislon v skladu s predvideno širino obdelovanca. (Glej 9.4)
- Obdelovanec potisnite naprej z obema rokama, v območju žaginega lista kot pomoč obvezno uporabite potisno palico (9).
- Obdelovanec vedno potisnite do konca cepilca.

⚠ **Pozor!** Pri kratkih obdelovancih morate že na začetku uporabiti potisno palico.

10.1.2 Izvajanje prečnih rezov (sl. 21)

Prečni rezi se načeloma izvajajo z uporabo vzporednega prislona (15).

- Žagin list nastavite na želeno kotno mero (glej 9.3).
- Paralelni prislon (15) nastavite glede na širino in višino obdelovanca (glej 9.4)
- Rezanje izvajajte odgovarjajoče širini obdelovanca (glej 10.1).

10.2 Izvajanje prečnih rezov (sl. 22)

- Prečni prislon (7) potisnite v oba utora (31a/b) žagine mize in ga nastavite na želeno kotno mero (glej 9.6). V primeru, da dodatno poševno postavite žagin list (3), je potrebno uporabiti utor (31a), ki ne dopušča, da bi Vaša roka in prečni prislon prišla v kontakt z zaščito žaginega lista.

- Eventualno uporabite prislonsko vodilo.
- Obdelovanec močno pritisnite ob prečni prislon (7).
- Vklonite žago.
- Da bi izvedli rez, je prečni prislon (7) in obdelovanec potrebno potiskati v smeri žaginega lista.

- **Pozor:**
Vedno držite trdno tisti del obdelovanca, ki ga vodite in ne tisti del, ki ga namenite odžagati.
- Prečni prislon (7) vedno potisnite tako daleč naprej, da bo obdelovanec popolnoma prerezan.
- Žago ponovno izklonite. Odpad od žaganja odstranite šele, ko se žagin list popolnoma ustavi.

10.3 Rezanje ivernih plošč

Da bi preprečili trganje rezanih robov pri rezanju ivernih plošč, mora biti list žage (3) nastavljen največ 5 mm nad debelino obdelovanca (glej tudi točko 9.2).

11. Transport

1. Električno orodje izklopite pred vsakim prevozom in ga izključite iz napajanja.
2. Električno orodje morata nositi najmanj dve osebi, ne nosite za podaljške mize
3. Zaščitite električno orodje pred udarci, sunki in močnimi vibracijami, npr. med prevozom v vozilih.
4. Napravo zavarujte pred zdrsom, zato jo varno privežite.
5. Zaščitne naprave nikoli ne uporabljajte za rokovanje ali transport.

12. Vzdrževanje

⚠ Opozorilo! Pred vsakim nastavljanjem, vzdrževanjem ali popravili izvlecite omrežni vtič!

12.1 Splošni vzdrževalni ukrepi

- Zaščitno opremo, zračne reže in ohišje motorja vzdržujte kar se le da v stanju brez prisotnosti prahu in umazanije. Napravo obrišite s suho krpo ali s komprimiranim zrakom pod nizkim pritiskom.
- Priporočamo, da napravo očistite neposredno po vsakem končanem delu.
- Redno čistite napravo z vlažno krpo in nekaj milnice. Ne uporabljajte nobenih čistilnih ali razredčilnih sredstev; le-ta lahko poškodujejo plastične dele naprave. Pazite na to, da ne pride voda v notranjost naprave.
- Za podaljšanje življenjske dobe orodja enkrat mesečno naoljite vrtljive dele. Ne mažite motorja.
- Sisteme za zbiranje prahu spihajte s stisnjenim zrakom.

12.2 Ogljikove ščetke

- V primeru prekomernega iskrenja dajte preveriti ogljene ščetke elektro strokovnjaku. Pozor! Ogljene ščetke sme zamenjati samo elektro strokovnjak.

12.3 Preobremenitveno stikalo

Motor te naprave je pred preobremenitvijo zaščiten s preobremenitvenim stikalom (11a).

Če prekoračite nazivni tok, preobremenitveno stikalo (11a) izklopi napravo.

Če se to zgodi, storite naslednje:

- Počakajte nekaj minut, da se naprava ohladi.
- Pritisnite preobremenitveno stikalo (11a).
- Napravo vklopite s pritiskom na zeleno tipko »I«.

Informacije o servisu

Upoštevajte, da so pri tem izdelku sledeči deli podvrženi obrabi, ki izhaja iz uporabe, ali naravni obrabi oz. so sledeči deli potrebni kot potrošni material.

Obrabni deli*: Ogljene ščetke, mizni vložki, potisna palica, žagin list

* Ni nujno v obsegu dostave!

Nadomestne dele in pribor dobite v našem servisnem centru. V ta namen odčitajte QR-kodo na naslovni strani.

13. Skladiščenje

- Napravo in pribor za napravo skladiščite na temnem, suhem in pred mrazom zaščitenem in za otroke nedostopnem mestu.
- Optimalna skladiščna temperatura je med 5 in 30 °C. Električno orodje shranjujte v originalni embalaži.
- Električno orodje pokrijte, da ga zaščitite pred prahom in vlago.
- Kadar žaga in ključ ne uporabljata, ju lahko shranite, kot je prikazano na slika 23.
- Ta navodila hranite pri električnem orodju.

14. Električni priključek

Nameščeni elektromotor je priključen, tako da je pripravljen za uporabo. Priključek ustreza zadevnim standardom VDE in DIN. Omrežni priključek in uporabljen podaljšek na strani kupca morata ustrezati predpisom.

- Proizvod izpolnjuje zahteve norme EN 61000-3-11 in podleže posebnim pogojem za priključek. To pomeni, da ni dopustna uporaba poljubnih prosto izbirnih priključnih točk.
- Naprava lahko privede ob neugodnih pogojih električnega omrežja do občasnih napetostnih nihanj.
- Proizvod je predvideni izključno za uporabo na priključnih točkah, katere
 - a) ne prekoračujejo najvišjo dopustno omrežno impedanco „Z“ (ZMaks. = 0,346 Ω), ali
 - b) imajo trajno tokovno obremenljivost omrežja najmanj 100 A po fazi.

- Kot uporabnik morate zagotoviti, po potrebi s posvetovanjem z Vašim podjetjem za oskrbo z električno energijo, da Vaša priključna točka, na katero želite priključiti proizvod in ga uporabljati, izpolnjuje obe od zgoraj pod a) in b) navedeni zahtevi.

Pomembni napotki

Pri preobremenitvi motorja se ta samodejno izklopi. Po določenem času hlajenja (različni časi) lahko motor znova vklopite.

Poškodovan električni priključni vodnik

Na električnih priključnih vodih pogosto nastanejo poškodbe izolacije.

Vzroki za to so lahko:

- Otiščanci, če priključne vode speljete skozi okna ali reže vrat.
- Pregibi zaradi nepravilne pritrditve ali vodenja priključnih vodov.
- Rezi zaradi vožnje preko priključnih vodov.
- Poškodbe izolacije zaradi iztrganja iz stenske vtičnice.
- Pretrgana mesta zaradi staranja izolacije.

Takih poškodovanih električnih priključnih vodnikov ne smete uporabljati, ker so zaradi poškodb izolacije smrtno nevarni.

Redno preverjajte, ali so električni priključni vodniki poškodovani. Pri tem pazite, da priključni vodnik pri preverjanju ne bo visel na električnemu omrežju.

Električni priključni vodniki morajo ustrezati zadevnim določilom standardov VDE in DIN. Uporabljajte samo priključne vode z oznako H 07 RN.

Po predpisih mora biti opis tipa priključnega voda natisnjen na njem.

Motor na izmenični tok

- Omrežna napetost mora biti ~ 230 V.
- Podaljški do 25 m morajo imeti prečni prerez 1,5 kvadratnega milimetra.

Priključevanje in popravila električne opreme lahko izvajajo samo električarji.

Način priključitve Y

Če se omrežni priključni vod tega orodja poškoduje, ga mora zamenjati proizvajalec ali njegova servisna služba ali podobno kvalificirana oseba, da se izogne te nevarnostim.

V primeru povpraševanja morate navesti spodnje podatke:

- Vrsta toka, ki napaja motor
- Podatki tipske ploščice stroja
- Podatki tipske ploščice motorja

15. Odlaganje med odpadke in reciklaža

Napotki za embalažo



Embalažne materiale je mogoče reciklirati. Embalažo zavrzite okoli prijazno.

Napotki glede zakona o električnih in elektronskih napravah



Stare električne in elektronske naprave ne sodijo med gospodinjske, pač pa jih morate zavreči oz. oddati na zbirno mesto ločeno!









- Stare baterije in akumulatorje, ki niso fiksno vgrajeni v staro napravo, je treba pred oddajo na zbirno mesto odstraniti brez uničenja komponent! Navodila za njihovo odstranjevanje ureja zakon o baterijah.
- Lastnik oz. uporabnik električnih in elektronskih naprav je zakonsko zavezan, da stare naprave po njihovi uporabi odda.
- Končni uporabnik nosi odgovornost za brisanje svojih osebnih podatkov na stari napravi, ki jo želi zavreči!
- Simbol prečrtanega smetnjaka pomeni, da električnih in elektronskih naprav ne smete odlagati med gospodinjske odpadke.
- Električne in elektronske naprave lahko brezplačno oddate na naslednjih mestih:
 - Javno-pravna mesta za odstranjevanje odpadkov oz. zbirna mesta (npr. komunalna podjetja)
 - Prodajna mesta električnih naprav (stacionarna in spletna), če so trgovci zavezani k prevzemanju starih naprav ali to ponujajo brezplačno.
 - Do tri stare električne naprave na vrsto naprave, z dolžino stranice največ 25 centimetrov, lahko brez predhodnega nakupa nove naprave od proizvajalca oddate pri njem ali na drugem pooblaščenem zbirnem mestu v vaši bližini.
 - Ostale proizvajalčeve in trgovčeve dodatne pojoge za prevzem najdete pri posamezni servisni službi.

- Če proizvajalec dostavi novo električno napravo v zasebno gospodinjstvo, lahko končni uporabnik na zahtevo naroči brezplačen prevzem stare električne naprave. Povežite se s servisno službo proizvajalca.
- Te izjave veljajo le za naprave, ki so nameščene in prodane v državah Evropske unije in so predmet evropske direktive 2012/19/EU. V državah izven območja Evropske unije lahko veljajo drugačna določila za odstranjevanje starih električnih in elektronskih naprav med odpadke.

16. Odpravljanje motenj

Motnja	Možen vzrok	Ukrep
Žagin list se sprosti po izklopu motorja	Premalo pritegnjena pritrdilna matica.	Pritegnite pritrdilno matico z desnim navojem.
Motor se ne zažene	Izpad varovalke	Preverite varovalko.
	Okvarjen podaljšek	Zamenjajte podaljšek.
	Neustrezni priključki na motorju ali stikalu	Mora preveriti električar
	Okvarjen motor ali stikalo	Mora preveriti električar
Motor ne dosega zmogljivosti, sprožitev varovalke	Nezadosten prerez podaljška	Glejte električno priključno shemo.
	Preobremenitev zaradi topega žaginega lista	Zamenjajte žagin list.
Ožganine na mestu reza	Topi žagin list	Nabrusite ali zamenjajte.
	Napačen žagin list	Zamenjajte žagin list.

Selgitus sümbolid instrument

	<p>Lugege enne käikuvõtmist kasutusjuhend ja ohutusjuhised läbi ning pidage neist kinni!</p>
	<p>Kandke kaitseprille!</p>
	<p>Kandke kuulmekaitset!</p>
	<p>Kandke tolmuemissiooni korral respiraatorit!</p>
	<p>Kandke kaitsekindaid!</p>
	<p>Tähelepanu! Vigastusohht! Ärge sisestage jäsemeid töötavasse saekettasse!</p>
	<p>Kaitse klass II</p>
	<p>Toode vastab kehtivatele Euroopa direktiividele.</p>
<p>⚠ Tähelepanu!</p>	<p>Käesolevas käsitsuskorralduses oleme varustanud Teie ohutust puudutavad kohad selle märgiga.</p>

Sisukord:
Lk:

1.	Algatamine.....	231
2.	Seadme kirjeldus	231
3.	Lahtipakkimine.....	231
4.	Sihtotstarbekohane kasutamine.....	232
5.	Ohutusjuhised.....	233
6.	Tehnilised andmed.....	237
7.	Enne käikuvõtmist.....	238
8.	Ülesehitus ja käsitsemine.....	238
9.	Käsitsemine	239
10.	Käitus	240
11.	Transportimine.....	241
12.	Hooldus.....	241
13.	Ladustamine	242
14.	Elektriühendus.....	242
15.	Utiliseerimine ja taaskäitus.....	243
16.	Rikete kõrvaldamine	244
17.	Vastavusdeklaratsioon	329

1. Algatamine

Tootja:

Schepbach GmbH
Günzburger Straße 69
D-89335 Ichenhausen

Hea klient,

Soovime teile palju rõõmu ja edu töötab oma uue seadme.

Märkus:

Vastavalt kehtivale tootevastutust käsitlevatele õigusaktidele ei vastuta seadme tootja tootel või tootega tekitatud kahju eest, mis on põhjustatud:

- nõuetevastasesest käsitlemisest,
- kasutusjuhendi nõuete mittejärgimisest,
- remont kolmandate isikute kui ametlikult kinnitamata tehnikute poolt,
- mitte-originaalvaruosade kasutamine ja nendega asendamine,
- ebaõigest kasutamisest,
- elektrit puudutavatele eeskirjadele ja VDE määrustele 0100, DIN 57113 / VDE0113 mittevastavusest põhjustatud elektrisüsteemi riketest.

Soovitame:

Lugege enne montaaži ja käikuvõtmist kogu kasutusjuhendi tekst läbi.

Käesoleva kasutusjuhendi ülesandeks on hõlbustada elektritööriista tundmaõppimist ja selle kasutamist vastavalt sihtotstarbekohastele kasutusvõimalustele. Kasutusjuhend sisaldab tähtsaid juhiseid, kuidas saate elektritööriistaga ohutult, asjatundlikult ning ökonoomselt töötada, ja kuidas saate vältida ohte, hoida kokku remondikulusid, lühendada seisakuaegu ning suurendada elektritööriista töökindlust ja eluiga.

Lisaks käesolevas kasutusjuhendis esitatud ohutusnõuetele peate tingimata oma riigis elektritööriista käitamise kohta kehtivaid eeskirju järgima.

Hoidke kasutusjuhendit kilekotis mustuse ja niiskuse eest kaitsult elektritööriista juures alal. Kõik operaatorid peavad selle enne töö alustamist läbi lugema ja seda hoolikalt järgima. Elektritööriistaga tohivad töötada ainult isikud, keda on elektritööriista kasutamise osas instrueeritud ja sellega seonduvast ohtudest teavitatud. Nõutavast miinimumvanusest tuleb kinni pidada. Peale käesolevas kasutusjuhendis sisalduvate ohutusjuhiste ning Teie riigis puidutöötlusmasinate kohta kehtivate eeskirjade tuleb järgida üldtunnustatud tehnilisi reegleid.

Me ei võta vastutust õnnetuste või kahjude eest, mis tekitavad käesoleva juhendi ja ohutusjuhiste eiramisest.

2. Seadme kirjeldus (joon. 1 - 4)

1. Saেলাud
2. Lauasüdamik
3. Saeketas
4. Saeketta kaitse
5. Imuvoolik
6. Lõhestuskiil
7. Ristpiiraja
8. Laualaiendus
9. Tõukepulk
10. Aluskandmik
11. Sisse-, väljalüüti (roheline klahv „I“, punane klahv „O“)
- 11a. Ülekoormuslüüti
12. Käsiratas
13. Fiksaatorkäepide
14. Juhtsiin
15. Paralleelpiiraja
16. Seisujalad
- 16a. Kummijalad
- 16b. Seisulook
17. Keskvarras, pikk
18. Keskvardad, lühikesed
19. Kuuskantpolt
20. Kuuskantmutter
21. Saeketta võti
- 21a. Tugivarb, lühike
- 21b. Tugivarb, pikk
- 21c. Ristivarva
- 22a. Saeketta võti 10/21 mm
- 22b. Saeketta võti 10/13 mm

3. Lahtipakkimine

- Avage pakend ja võtke seade ettevaatlikult välja.
- Eemaldage pakendusmaterjal ja pakendus- ning transpordikindlustused (kui olemas).
- Kontrollige üle, kas tarnekomplekt on terviklik.
- Kontrollige seadet ja tarvikudetaile transpordikahjustuste suhtes.
- Säilitage pakendit võimaluse korral kuni garantiiaja möödumiseni alal.

⚠ TÄHELEPANU!

Seade ja pakendusmaterjalid pole laste mänguasjad! Lapsed ei tohi kilekottide, kilede ja väikede-tailidega mängida! Valitseb allaneelamis- ja lämbumisohht!

- Seisujalad 4x (16)
- Keskvarras, pikk 2x (17)
- Keskvardad, lühikesed 2x (18)
- Tugivarb, lühike 2x (21a)
- Tugivarb, pikk 2x (21b)
- Ristivarva 4x (21c)
- Seisulook 2x (16b)
- Laualaiendus 2x (8)
- Kummijalad 4x (16a)
- Paralleelpiiraja (15)
- Saeketta kaitse (4)
- Ristpiiraja (7)
- Imuvoolik (5)
- Tõukepulk (9)
- Saeketta võti, 10/21 mm (22a)
- Saeketta võti, 10/13 mm (22b)
- Kuuskantpolt 32x (19)
- Kuuskantmutter 24x (20)
- Lõhestuskiil (6)

4. Sihtotstarbekohane kasutamine

Lauaketassaag on ette nähtud igat liiki puidu piki- ja ristilõikamiseks (ainult koos ristpiirajaga) vastavalt masina suurusele.

Tohib lõigata igat liiki ümarpuitu.

Masinat tohib kasutada ainult vastavalt selle otstarbele.

Igasugune sellest ulatuslikum kasutus pole sihtotstarbekohane. Sellest tulenevate kahjude või igat liiki vigastuste eest vastutab kasutaja/operaator ja mitte tootja.

Kasutada tohib üksnes antud masinale sobivaid saekettaid (HM või CV saekettad).

Igat liiki HSS saeketaste või lõikeketaste kasutamine on keelatud. Sihtotstarbekohase kasutuse koostisosaks on ka ohutusjuhiste, samuti montaažijuhendi ning kasutusjuhendis sisalduvate käitusjuhiste järgimine.

Isikud, kes masinat käsitsevad ja hooldavad, peavad seda tundma ja olema võimalikest ohtudest teavitatud.

Peale selle tuleb kehtivatest õnnetuste ennetamise eeskirjadest väga täpselt kinni pidada.

Tuleb järgida muid töömeditsiiniliste ja ohustehniliste valdkondade üldisi reegleid.

⚠ Tähelepanu!

Seadmete kasutamisel tuleb ohutusabinõudest kinni pidada, et vältida vigastusi ja kahjustusi. Lugege käesoleva kasutusjuhend / ohutusjuhised seetõttu hoolikalt läbi. Hoidke neid hästi alal, et neis sisalduv informatsioon oleks igal ajal käepärast. Kui peaksite seadme teistele isikutele üle andma, siis palun väljastage ka käesolev kasutusjuhend / ohutusjuhised.

Me ei võta vastutust õnnetuste või kahjude eest, mis tekivad käesoleva juhendi ja ohutusjuhiste eiramisest.

Masinal teostatud muudatused välistavad tootja vastutuse sellest tekkivate kahjude eest täielikult.

Sihtotstarbekohasest kasutamisest hoolimata pole võimalik teatud riskitegureid täielikult välistada.

Masina konstruktsioonist ja ülesehitusest tingitult võib esineda järgmisi riske:

- Saeketta puudutamine mittekaetud saepiirkonnas.
- Jäsemete sisestamine töötavasse saekettasse (lõikevigastus).
- Töödetalli ja töödetalli osade tagasilöök.
- Saeketta purunemine.
- Saeketta vigaste kõvasulamdetailide väljapaiskamine.
- Kuulmekahjustused nõutava kuulmekaitsme mittekasutuse korral.
- Puidutolmude tervistkahjustav emissioon suletud ruumides kasutamisel.

⚠ Palun pidage silmas, et meie seadmed pole konstrueeritud kommerts-, käsitöõndus- ega tööstuskasutuse jaoks. Me ei võta üle kohustuslikku garantiid, kui seadet kasutatakse kommerts-, käsitöõndus- või tööstustettevõtetes ning samaväärsetel tegevustel.

⚠ **HOIATUS!** Antud elektritööriist tekitab käitamise ajal elektromagnetilise välja. Kõnealune väli võib teatud tingimustel aktiivsete või passiivsete meditsiiniliste implantaatide talitlust halvendada. Vähendamaks tõsiste või surmavate vigastuste ohtu, soovime me meditsiiniliste implantaatidega isikutel arsti ja meditsiinilise implantaadi tootjaga konsulteerida enne, kui elektritööriista käsitsetakse.

5. Ohutusjuhised

Üldised ohutusjuhised elektritööriistade kohta

⚠ HOIATUS: Lugege kõiki ohutusjuhiseid, korraldusi, illustatsioone ja andmeid, millega see elektritööriist on varustatud.

Hooletused alljärgnevatest korraldustest kinnipidamisel võivad põhjustada elektrilööki, tulekahju ja/või raskeid vigastusi.

Hoidke kõik ohutusjuhised ja korraldused tulevikuks alles.

Ohutusjuhistes kasutatav mõiste „elektritööriist“ kehtib võrgukäitusega elektritööriistade (võrgujuhtmega) ja akukäitusega elektritööriistade (võrgujuhtmeta) kohta.

1) Ohutus töökohal

- a) **Hoidke oma tööpiirkond puhas ja hästi valgustatud.** Korratud või valgustamata tööpiirkonnad võivad õnnetusi põhjustada.
- b) **Ärge töötage elektritööriistaga plahvatusohtlikus ümbruskonnas, milles leidub süttimis-ohtlikke vedelikke, gaase või tolme.** Elektritööriistad tekitavad sädemeid, mis võivad tolmu dusti aurud põlema süüdata.
- c) **Hoidke lapsed ja teised isikud elektritööriista kasutamise ajal eemal.** Tähelepanu kõrvalejuhtimisel võite elektritööriista üle kontrolli kaotada.

2) Elektrialane ohutus

- a) **Elektritööriista ühenduspistik peab pistikupesasse sobima.** Pistikut ei tohi ühelgi viisil muuta. Ärge kasutage adapterpistikuid koos kaitsemaandusega elektritööriistadega. Muutmata pistikud ja sobivad pistikupesad vähendavad elektrilöögi riski.
- b) **Vältige kehalist kontakti torude, küttesüsteemide, pliitide, külmkappide jms maandatud pindadega.** Kui Teie keha on maandatud, siis vältiseb kõrgendatud elektrilöögi riski.
- c) **Kaitske elektritööriistu vihma ja märja eest.** Vee tungimine elektritööriista suurendab elektrilöögi riski.
- d) **Ärge kasutage ühendusjuhet valel otstarbel nagu elektritööriista kandmiseks, üles riputamiseks või pistikupesast pistiku väljatõmbamiseks.** Kaitske ühendusjuhet kuumuse, õli, teravate servade ning liukivate osade eest.

Kahjustatud või sasisitud ühendusjuhtmed suurendavad elektrilöögi riski.

- e) **Kui töötate elektritööriistaga õues, siis kasutage üksnes välitingimustes sobivaid pikendusjuhtmeid.** Välitingimustes sobiva pikendusjuhtme kasutamine vähendab elektrilöögi riski.
- f) **Kui elektritööriista käitamist pole võimalik niiskes ümbruskonnas vältida, siis kasutage rikkevoolu-kaitseülilülitit.** Rikkevoolu-kaitseülilülitit kasutamine vähendab elektrilöögi riski.

3) Inimeste ohutus

- a) **Olge tähelepanelik, pidage oma tegevust silmas ja käige töötamisel elektritööriistaga mõistlikult ümber.** Ärge kasutage elektritööriista, kui olete väsinud või uimastite, alkoholi või ravimite mõju all. Hetkeline tähelepanematus võib põhjustada elektritööriista kasutamisel tõsiseid vigastusi.
- b) **Kandke isiklikku kaitsevarustust ja alati kaitseprille.** Isikliku kaitsevarustuse nagu tolmu- ja libisemiskindlate turvajalatsite, kaitsekiivri või kuulmekaitsme kandmine, vastavalt elektritööriista liigile ning kasutusele, vähendab vigastuste riski.
- c) **Vältige ettekatsetamatut käikuvõtmist. Veenuduge, et elektritööriist on enne voolutoite ja/või aku külgeühendamist, ülesvõtmist või kandmist välja lülitatud.** Kui hoiate elektritööriista kandmisel sõrme lülilülil või ühendate sisselülitatud elektritööriista vooluvarustusega, siis võib see õnnetusi põhjustada.
- d) **Eemaldage enne elektritööriista sisselülitamist seadistustööriista ja mutrivõtmed.** Pöörleva elektritööriista sisemuses paiknev tööriist või võti võib vigastusi põhjustada.
- e) **Vältige ebaharilikku kehahoiakut. Hoolitsege stabiilse seisuasendi eest ja hoidke alati tasakaalu.** Seeläbi saate elektritööriista ootamatutes olukordades paremini kontrollida.
- f) **Kandke sobivat riietust. Ärge kandke avarat riietust ega ehteid. Hoidke juuksed ja riietus pöörlevatest detailidest eemale.** Avar riietus, ehted või pikad juuksed võidakse liukivate detailide poolt kaasa haarata.
- g) **Kui saab monteerida tolmuimu- ja -püüdeseadiseid, siis tuleb need külge ühendada ning neid õigesti kasutada.** Tolmuimusteemi kasutamine võib vähendada tolmu tingitud ohte.

- h) Äрге uskuge pimesi ohutusse ega eirake elektritööriista ohutusreegleid ka siis, kui olete paljukordse kasutuse tõttu elektritööriistaga tuttav. Tähelepanematu tegutsemine võib põhjustada sekundi murdosa jooksul raskeid vigastusi.

4) Elektritööriista kasutamine ja käsitsemine

- a) Äрге koormake elektritööriista üle. Kasutage töötamisel antud töö jaoks ettenähtud elektritööriista. Sobiva elektritööriistaga töötate paremini ja ohutumalt ettenähtud võimsusvahemiku piires.
- b) Äрге kasutage elektritööriista, mille lüliti on defektne. Elektritööriist, mida ei saa enam sisse või välja lülitada, on ohtlik ning tuleb remontida.
- c) Tõmmake pistik pistikupesast välja ja/või eemaldage äravõetav aku enne seadme seadistamist, rakendustööriistade vahetamist või elektritööriista ärapanemist. See ettevaatusmeede vähendab elektritööriista ettekatvatsematu käivitumise ohtu.
- d) Ladustage mittekasutatavaid elektritööriistu lastele kätesaamatult. Äрге laske elektritööriista kasutada isikutel, kes seda ei tunne või pole käesolevaid korraldusi lugenud. Elektritööriistad on ohtlikud, kui neid kasutavad kogemamatud isikud.
- e) Hoolitsege elektritööriistade ja rakendustööriistade eest hästi. Kontrollige, kas liikuvad detailid talitlevad laitmatult ega kiilu kinni, kas esineb murdunud või kahjustatud detaile nii, et elektritööriista talitus on piiratud. Laske kahjustatud osad enne elektritööriista kasutamist remontida. Paljude õnnetuste põhjus peitub halvasti hooldatud elektritööriistades.
- f) Hoidke lõiketööriista teravad ja puhtad. Hästi hoolitsetud teravate lõikeservadega lõiketööriistad kiiluvad vähem kinni ja neid on lihtsam juhtida.
- g) Kasutage elektritööriista, tarvikuid, kasutustööriistu jms vastavalt käesolevatele korraldustele. Arvestage seejuures töötingimustega ja teostatava tegevuse iseloomuga. Elektritööriistade kasutamine muudeks kui ettenähtud rakendusteks võib põhjustada ohtlikke olukordi.
- h) Hoidke käepidemed ja hoidepinnad kuivad, puhtad ja õli- ning määrdevabad. Libedad käepidemed ja hoidepinnad ei võimalda elektritööriista ettenägematutes olukordades kindlalt käitseda ning kontrollida.

5) Teenindus

- a) Laske elektritööriista remontida ainult kvalifitseeritud erialapersonalil ja ainult originaalvaruosadega. Sellega tagatakse elektritööriista ohutuse säilimine.

Ohutusjuhised laudketassaagidele

Kaitsekatega seonduvad ohutusjuhised

- a) Jätke kaitsekatted alati monteerituks. Kaitsekatted peavad olema talitlusvõimelises seisundis ja õigesti monteeritud. Lõtvunud, kahjustatud või ebaõigesti talitlevad kaitsekatted tuleb remontida või asendada.
- b) Kasutage eralduslõigeteks alati saeketta kaitsekate ja lõhestuskiilu. Eralduslõigetel, mille puhul saeb saeketas töödetaali paksuse täielikult läbi, vähendavad kaitsekate ja teised ohutusseadised vigastuste riski.
- c) Kinnitage kaitstesüsteem jälle viivitamatult pärast tööprotseduuride (nt valtsimine, nuutimine või püstmeetodil lahtilõikamine) lõpetamist, mille puhul osutub vajalikuks kaitsekate ja/või lõhestuskiil eemaldada. Kaitsekate ja lõhestuskiil vähendavad vigastuste riski.
- d) Tehke enne elektritööriista sisselülitamist kindlaks, et saeketas ei puuduta kaitsekate, lõhestuskiilu ega töödetaali. Nende komponentidega kogemata kokkupuutumine saekettaga võib põhjustada ohtlikke olukordi.
- e) Häälestage lõhestuskiil vastavalt kirjeldusele käesolevas käitusjuhendis. Valed vahekaugused, vale paksus ja väljajoondus võivad olla põhjuseks, et lõhestuskiil ei takista tõhusalt tagasilööki.
- f) Et lõhestuskiil saaks toimida, peab see avaldama mõju töödetaalile. Töödetaalide lõikamisel, mis on lõhestuskiilu haakumise võimaldamiseks liiga lühikesed, on lõhestuskiil toimetu. Neil tingimustel ei saa lõhestuskiiluga tagasilööki takistada.
- g) Kasutage lõhestuskiiluga sobivat saeketta. Lõhestuskiilu õigeks toimimiseks peab saeketta läbimõõt sobima vastavale lõhestuskiilule, saeketta tüvileht olema õhem kui lõhestuskiil ja hamba laius ületama lõhestuskiilu paksust.

Ohutusjuhised saagimismeetoditele

- a) **△ OHT: Ärge sattuge sõrmede ja kätega saeketta lähedusse või saagimispiirkonda.** Hetkeline tähelepanematus või libastumine võib Teie käe saekettasse suunata ja seetõttu tõsiseid vigastusi põhjustada.
- b) **Juhtige töödetalli ainult vastu saeketta või lõiketööriista pöörlemissuunda.** Töödetalli pealeandmine saeketta pöörlemissuunaga (ülalpool lauda) samas suunas võib põhjustada töödetalli ja Teie käe tõmbamist saekettasse.
- c) **Ärge kasutage pikilõige korral töödetalli pealeandmiseks kunagi eerungipiirajat ega kasutage eerungipiirajaga ristlõigete korral pikuse seadistamiseks kunagi paralleelpiirajat.** Töödetalli üheaegne juhtimine paralleelpiiraja ja eerungipiirajaga suurendab saeketta kinnikiilumise ning seega tagasilöögi tõenäosust.
- d) **Avaldage pikilõigete korral töödetallile pealeandjõudu alati piirdesiini ja saeketta vahel. Kasutage tõukepulka, kui piirdesiini ja saeketta vahekaugus on alla 150 mm, ja tõukeplokki, kui vahekaugus on alla 50 mm.** Sellised töötamise abivahendid hoolitsevad selle eest, et Teie käsi jääb saekettast ohutule kaugusele.
- e) **Kasutage ainult tootja poolt kaasapandud tõukepulka või korraldustele vastavalt valmistatud tõukepulka.** Tõukepulk hoolitseb käe ja saeketta piisava vahekauguse eest.
- f) **Ärge kasutage kunagi kahjustatud või sisesaetud tõukepulka.** Kahjustatud tõukepulk võib murduda ja põhjustada Teie käe sattumist saekettasse.
- g) **Ärge töötage kunagi „vaba käega“.** Kasutage töödetalli vastuseadmiseks ja juhtimiseks alati paralleelpiirajat. „Vaba käega“ tähendab, et töödetalli toetatakse või juhitakse paralleelpiiraja või eerungipiiraja asemel kätega. Vaba käega saagimine põhjustab väära väljajoondamist, kinnikiilumist ja tagasilööki.
- h) **Ärge pange oma käsi haaramiseks kunagi ümber või üle pöörleva saeketta.** Töödetalli haaramine võib põhjustada ettekatsetamat kokkupuudet pöörleva saekettaga.
- i) **Toetage pikad ja/või laiad töödetallid saelaua taga ja/või küljel ära nii, et need jäävad horisontaalseks.** Pikad ja/või laiad töödetallid kalduvad saelaua servalt alla kukkuma; see põhjustab kontrolli kadu, saeketta kinnikiilumist ning tagasilööki.

- j) **Andke töödetalli ühtlaselt ette. Ärge painutage ega pöörake töödetalli.** Kui saeketas kiilub kinni, siis lülitage elektritööriist kohe välja, tõmmake võrgupistik välja ja kõrvaldage kinnikiilumise põhjus. Saeketta kinnikiilumine töödetallis võib põhjustada tagasilööki või mootori blokeerumist.
- k) **Ärge eemaldage mahasaetud materjali, mil saag töötab.** Mahasaetud materjal võib saeketta ja piirdesiini või kaitsekatte vahel kinni jääda ning eemaldamisel Teie sõrmed saekettasse tõmmata. Lülitage saag välja ja oodake enne materjali eemaldamist, kuni saeketas on täielikult seiskunud.
- l) **Kasutage pikilõigeteks töödetallidel, mis on õhemad kui 2 mm, lauapinnaga kokkupuutes olevat lisa-paralleelpiirajat.** Õhukesed töödetallid võivad paralleelpiiraja all kinni kiiluda ja tagasilööki põhjustada.

Tagasilöök - põhjused ja vastavad ohutusjuhised

Tagasilöök on töödetalli äkiline reaktsioon, kui saeketas haakub või kiilub kinni, saeketas kiilutakse kaldu teostatud lõike korral töödetalli kinni või kui töödetalli üks osa kiilutakse saeketta ja paralleelpiiraja või teise liikumatu objekti vahel kinni.

Enamikel juhtudel haakub tagasilöögi korral saeketta tagumine osa töödetalli kinni, tõstab selle saelaualt üles ja paiskab operaatori suunas. Tagasilöök on laudketassae vale või vigase kasutamise tagajärg. Seda on võimalik vältida alljärgnevalt kirjeldatud, sobiva ettevaatusmeetmega.

- a) **Ärge seiske kunagi saekettaga ühel joonel. Olge alati saeketta sellel küljel, millele asub ka piirdesiin.** Tagasilöögi korral võib töödetall paiskuda suure kiirusega inimeste poole, kes seisavad saekettaga ühel joonel.
- b) **Ärge pange käsi kunagi üle või ümber saeketta, et töödetalli tõmmata või toetage.** Ettekatsetamatu kokkupuude saekettaga või tagasilöök võib põhjustada Teie sõrmede tõmbamist saekettasse.
- c) **Ärge hoidke ega suruge mahasaetavat töödetalli kunagi vastu pöörlevat saekettast.** Mahasaetava töödetalli surumine vastu saekettast põhjustab kinnikiilumist ja tagasilööki.

- d) **Joondage piirdesiin saekettaga paralleelselt välja.** Välja joondamata piirdesiin surub töödetaali vastu saeketast ja tekib tagasilöögi.
- e) **Kasutage varjatud saagimisloigete (nt valtsimine, nuutimine või püstmeetodil lahtilõikamine) korral survekammi, et juhtida töödetaali laua ning piirdesiini vastas.** Survekammiga saate töödetaali tagasilöögi korral paremini kontrollida.
- f) **Olge kokkupandud töödetaalide korral mittenähtavate piirkondade saagimisel eriti ettevaatlik.** Sisselõikav saeketas võib saagida peidetud objektidesse, mis võivad põhjustada tagasilööki.
- g) **Toestage suured plaadid, et vähendada kinnikiiluvast saekettast tingitud tagasilöögi riski.** Suured plaadid võivad oma raskuse all läbi painduda. Plaadid tuleb toetada kõikjal, kus nad ulatuvad üle lauapinna.
- h) **Olge eriti ettevaatlik töödetaalide saagimisel, mis on keerdsus, sõlmes, paindes või ilma sirge servata, mille kaudu neid eeringipiiraja vastas või piki piirdesiini juhtida.** Paindes, sõlmes või keerdsus töödetaalil on ebastabiilne ja põhjustab saeketta lõikesoone viltu jooksmist, kinnikiilumist ning tagasilööki.
- i) **Ärge saagige kunagi mitut ülestikku või järjestikku virnastatud töödetaali.** Saeketas võib ühte või mitmesse osasse kinni haakuda ja tagasilööki põhjustada.
- j) **Kui soovite töödetaalis oleva saekettaga saagi uuesti käivitada, siis tsentreerige saeketas saagimispilus nii, et saehambad pole töödetaali külge haakunud.** Kui saag käivitatakse uuesti ja saeketas kiilub kinni, siis võidakse töödetaal üles tõsta ja tagasilööki põhjustada.
- k) **Hoidke saekettad puhtad, teravad ja piisavalt räsatud.** Ärge kasutage kunagi paindes saekettaid ega praguliste või murdunud hammastega saekettaid. Teravad ja õigesti räsatud saekettad minimeerivad kinnikiilumist, blokeerumist ja tagasilööki.

Ohutusjuhised laudketassaagide käsitsemiseks

- a) **Lülitage laudketassaag välja ja lahutage võrgust, enne kui eemaldate lauasüdamiku, vahetate saeketast, teostate lõhestuskiilul või saeketta kattel seadeid või jätate masina järelevalveta.** Ettevaatusmeetmed on ette nähtud õnnetuste vältimiseks.

- b) **Ärge jätke laudketassaagi kunagi järelevalveta.** Lülitage elektritööriist välja ega lahkuge selle juurest enne, kui see on täielikult seiskunud.

Järelevalveta töötav kujutab endast kontrollimatut ohtu.

- c) **Pange laudketassaag üles tasases ja hästi valgustatud kohas, kus see saab kindlalt seista ning säilitab tasakaalu.** Ülespanekukohas peab olema piisavalt ruumi, et käitseda hästi Teie valitud suurusega töödetaile.

Korratud ja valgustamata tööpiirkonnad ning ebataasased, libedad põrandad võivad õnnetusi põhjustada.

- d) **Eemaldage saelaua alt ja/või tolmuisustust teemist regulaarselt saelaaustud ning saepuru.** Kogunenud saepuru on põlemisvõimeline ja võib ise süttida.

- e) **Kindlustage laudketassaag.** Nõuetele mittevastavalt kindlustatud laudketassaag võib liikuda või ümber kukkuda.

- f) **Eemaldage laudketassaelt enne selle sisselülitamist seadistustööriistad, puidujäädid jne.** Tähelepanu kõrvalekaldumine või võimalikud kinnikiilumised võivad olla ohtlikud.

- g) **Kasutage alati õige suurusega ja sobiva kinnitusavaga saekettaid (nt rombukujuline või ümar).** Saekettad, mis ei sobi sae montaažidetallidega, töötavad ebaühtlaselt ja põhjustavad kontrolli kadu.

- h) **Ärge kasutage saekettal kunagi kahjustatud või vale montaažimaterjali nagu nt äärikuid, alusseibe, polte või mutreid.** Kõnealune saeketta montaažimaterjal konstrueeriti spetsiaalselt Teie saele ohutu käituse ja optimaalse jõudluse tagamiseks.

- i) **Ärge ronige kunagi laudketassaele ega kasutage laudketassaagi astumiseks taburetina.** Kui elektritööriist kukub ümber või Te puutute saekettaga kogemata kokku, siis võivad tekkida tõsised vigastused.

- j) **Tehke kindlaks, et saeketas on monteeritud õiges pöörlemissuunas.** Ärge kasutage laudketassaaga lihvkettaid või traatharju. Saeketta asjatundmatu montaaž või mittesoovitatud tarvikute kasutamine võib tõsiseid vigastusi põhjustada.

Ohutusjuhised Saeketastega Ümberkäimiseks

1. Kasutage üksnes rakendustööriistu, kui valitsete nende käsitsemist.

2. Järgige suurimaid pööreid. Rakendustööriista esitatud suurimaid pööreid ei tohi ületada. Pidage pööretevahemikust, kui esitatud, kinni.
3. Pidage silmas mootori-saeketta pöörlemissuunda.
4. Ärge kasutage pragudega rakendustööriistu. Kandke rebenditega rakendustööriistad maha. Parandamine pole lubatud.
5. Puhastage kinnipingutuspinna mustusest, määrdest, õlist ja veest.
6. Ärge kasutage ketassaeketaste avade väiksemaks tegemiseks lahtisi ahendusrõngaid ega -pukse.
7. Pöörake tähelepanu sellele, et rakendustööriista kindlustamiseks kasutatavad ahendusrõngad on sama läbimõõduga ja moodustavad vähemalt 1/3 lõikeläbimõõdust.
8. Tehke kindlaks, et fikseeritud ahendusrõngad on üksteise suhtes paralleelsed.
9. Käige rakendustööriistadega ettevaatlikult ümber. Hoidke neid kõige parem originaalpakendis või spetsiaalsetes anumates alal. Kandke kaitsekindaid, et haardekindlust parendada ja vigastusriski edasi alandada.
10. Tehke enne rakendustööriistade kasutamist kindlaks, et kõik kaitseeadised on nõuetekohaselt kinnitatud.
11. Veenduge enne kasutamist, et Teie poolt kasutatav rakendustööriist vastab antud elektritööriista tehnilistele nõuetele ning on nõuetekohaselt kinnitatud.
12. Kasutage kaasapandud saeketast ainult puidu, ent mitte kunagi metallide töötlemiseks.
13. Kasutage töödeldava materjali jaoks õiget saeketast.
14. Kasutage ainult sael esitatud andmetele vastava läbimõõduga saeketast.
15. Kasutage ainult saekettaid, mis on tähistatud sama või kõrgema pöördearvuga kui pöördearv elektritööriistal.
16. Kasutage ainult tootja soovitatud saekettaid, kui need on ette nähtud puidu või sarnaste materjalide lõikamiseks, vastavad normile EN 847-1.
17. Kandke sobivat isiklikku kaitsevarustust nagu nt:
 - Kuulmekaitse.
 - Kaitsekindad saeketastega ümberkäimisel.
18. Kasutage ainult tootja poolt soovitatud saekettaid, mis vastavad normile EN 847-1. Hoiatus! Pöörake saeketta vahetamisel tähelepanu sellele, et lõikelaius pole väiksem ja saekettasüdamikuga paksus pole suurem kui lõhestuskiiu paksus!

19. Vältige puidu ja plastide saagimisel saehammaste ülekuumenemist. Vähendage ettenihkekiirust, et vältida plasti sulamist.

Jääkriskid

Elektritööriist on valmistatud tehnika kaasaegset arengutaset ja kehtivaid ohutustehnilisi reegleid järgides. Siiski võib töötamisel üksikuid jääkriske esineda.

Tervise ohtu seadmine elektrivoolu tõttu nõuetele mittevastavate elektriühendusjuhtmete kasutamisel.

- Peale selle võivad kõigist tarvitusele võetud abinõudest hoolimata valitseda mitte silmnähtavad jääkriskid.
- Jääkriske on võimalik minimeerida, kui järgitakse ptk „Ohutusjuhised“ ja „Sihtotstarbekohane kasutamine“ ning käsitsemiskorraldust tervikuna.
- Ärge koormake asjatult masinat: liiga tugev surve kahjustab saagimisel kiiresti saeketast. See võib põhjustada töötlemisel masina võimsuse alanemist ja lõiketäpsuse vähenemist.
- Vältige masina juhuslikku käimapanemist: pistiku pistikupessa sisestamisel ei tohi käitusklahvi vajutada.
- Kasutage tööriistu, mida käesolevas käsiraamatus soovitatakse. Nii saavutate, et Teie saag talitleb optimaalse võimsusega.
- Hoidke oma käed tööpiirkonnast eemal, kui masin on töös.

Enne kui seadistus- või hooldustööd ette võtate, lülitage seade välja ja tõmmake võrgupistik välja.

6. Tehnilised andmed

Vahelduvvoolumootor	220-240 V~ 50Hz
Võimsus	S1 1800W
Töörežiim	S6 25% 2000W
Tühikäigupöörded	5000 min ⁻¹
Kõvasulamsaeketas	ø 250 x ø 30 x 2,8 mm
Hammaste arv	24
Lõhestuskiiu paksus	2 mm
Laua suurus	563 x 583 x 28mm
Lõikekõrgus max 90°	85 mm
Lõikekõrgus max 45°	65 mm
Kõrguseseadur	0 - 85 mm
Pööratav saeketas	0 - 45°
Imuühendus	ø 35 mm
Kaal u	19 kg

* **Töörežiim S6 25%: Läbijooksurežiim koos vahelduvkoormusega (tsükli kestus 10 min). Vältimaks mootori lubamatut soojenemist, tohib mootorit esitatud nimivõimsusel käitada 25% tsüklikestusega ja mootor peab seejärel 75% tsüklikestusest koormuseta töötamata.**

Müraväärtused

Müraväärtused määrati vastavalt EN 62841.

Helirõhutase L_{pA}	94,0 dB
Määramatus K_{pA}	3 dB
Helivõimsustase L_{WA}	107,0 dB
Määramatus K_{WA}	3 dB

Kandke kuulmekaitset.

Müra toime võib põhjustada kuulmiskadu. Võngete üldväärtused (kolme suuna vektorsumma) määratud vastavalt EN 62841.

7. Enne käikuvõtmist

- Masin tuleb seisustabiilselt üles panna, st kruvige tööpingi, aluskandmiku vms külge. Kasutage selleks avasid, mis asuvad kandmikujalgade siseküljel.
- Enne käikuvõtmist peavad olema kõik katted ja ohutusseadised nõuetekohaselt monteeritud.
- Saeketas peab saama vabalt liikuda.
- Pöörake juba töödeldud puidu puhul tähelepanu võõrkehadele nagu nt naelad või kruvid.
- Veenduge enne sisse-/väljalülitit vajutamist, kas saeketas on õigesti monteeritud ja liikuvad osad liiguvad kergelt.
- Veenduge enne masina külgeühendamist, et tüübisildid esitatud andmed ühilduvad elektrivõrgu andmetega.
- Ühendage masin ainult nõuetekohaselt installeeritud kaitsekontakt-pistikupesasa, mis on kaitstud vähemalt 16A-ga.

8. Ülesehitus ja käsitsemise

Tähelepanu! Enne kõiki hooldus-, ümbervarustus- ja montaažitöid ketassae kallal tuleb võrgupistik välja tõmmata.

Asetage kõik kaasapandud detailid lamedale pinnale. Grupeerige kõik ühesugused detailid.

Juhis: Kui ühendused tuleb kindlustada poldi (ümarpea või kuuskant), kuuskantmutri ja alusseibiga, siis tuleb alusseib mutri alla paigaldada.

Pistke poldid vastavalt väljastpoolt sissepoole sisse, kindlustage ühendused seestpoolt mutritega.

Juhis: Pingutage mutreid ja polte montaaži ajal ainult nipalju, et need ei saaks alla kukkuda.

Kui pingutate mutrid ja poldid juba enne lõppmontaaži tugevasti kinni, siis ei saa lõppmontaaži läbi viia.

8.1 Laualaienduse monteerimine (joon. 5)

1. Pöörake saag ümber ja asetage lauaga allapoole põrandale.
2. Joondage laualaiendus (8) saelauaga (1) tasaselt välja.
3. Kinnitage laualaiendus (8) kuuskantpoltide (19) ja ristivarva (21c) abil lõdvalt saelaua (1) külge. Korrake toimingut vastasküljel.
4. Kruvige tugivarvad (21a, 21b) kuuskantpoltide (19) ja ristivarva (21c) abil laualaienduste (8) külge.
5. Pingutage seejärel kõik poldid tugevasti kinni.

8.2 Kandmiku montaaž (joon. 6 - 7)

1. Kruvige neli seisujalga (16) tugivarrastega (21a/21b) ja kuuskantpoltide (19), vedruseibide (20a) ning seibidega (20b) sae külge (joon. 6). Kasutage selleks kaasapandud saekettavõtit (21a) (joon.6).
2. Nüüd pistke kummijalad (16a) seisujalgade (16) peale (joon. 6.1).
3. Nüüd kruvige pikk keskvarras (17) ja lühike keskvarras (18) kuuskantpoltide (19) ning kuuskantmutritega (20) seisujalgade (16) külge. **Pidage silmas, et vastavalt identsed vardad paiknevad vastastikku. Pikad keskvarvad (17 - tähistatud „B“-ga) tuleb paigaldada paralleelselt sae käsitsemisküljega. (joon. 7).**
4. Kinnitage seisuloogad (16b) vastavalt 2 kuuskantpoldi (19) ja kuuskantmutriga (20) lõdvalt seisujalgade tagumistesse avadesse. (joon. 7.1)

Tähelepanu!

Mõlemad seisuloogad tuleb kinnitada masina tagaküljle!

5. Seejärel keerake kõik aluskandmiku poldid ja mutrid kinni.

8.3 Lõhestuskiilu seadistamine / monteerimine (joon. 8 - 10)

△ Tähelepanu! Tõmmake võrgupistik välja! Lõhestuskiilu (6) seadistus tuleb enne käiku võtmist üle kontrollida.

1. Seadistage saeketas (3) max lõikesügavusele, seadke 0° asendisse ja fikseerige.
2. Vabastage lauasüdamiku (2) kruvi (23) ristpeakruvikeerajaga ja võtke lauasüdamik (2) välja (joon. 8).
3. Saeketta (3) ja lõhestuskiilu (6) vahekaugus peab olema max 5 mm. (joon. 9)
4. Lõdvendage kinnituspolti (24) ja tõmmake lõhestuskiilu (6) välja, kuni on saavutatud õige vahekaugus (joon. 10)
5. Pingutage kinnituspolt (24) taas kinni ja monteeri-ge lauasüdamik (2).

8.4 Saeketta kaitsme monteerimine / demonteeri-mine (joon. 11 - 12)

1. Pange saeketta kaitse (4) koos poldiga (25) ülalt-poolt lõhestuskiilu (6) peale nii, et polt paikneb püsivalt lõhestuskiilu (6) pikiavas.
2. Ärge pingutage polti (25) liiga tugevasti kinni; saeketta kaitse (6) peab jääma vabalt liikuvaks.
3. Pistke imuvoolik (5) imuadapterile (26) ja saeketta kaitsme imuotsakule (4). Ühendage sobiv laastui-musüsteem imuadapteri (26) külge.
4. Demontaaž toimub vastupidises järjekorras.

Tähelepanu!

Enne saagimise algust tuleb saeketta kaitse (4) saetava materjali peale langetada.

8.5 Lauasüdamiku väljavahetamine (joon. 8)

1. Kulumise või kahjustumise korral tuleb lauasüda-miku (2) ära vahetada, sest vastasel juhul valitseb kõrgendatud vigastusohk.
2. Eemaldage (23) kruvi ristpeakruvikeeraja abil.
3. Võtke kulunud lauasüdamik (2) välja.
4. Uute lauasüdamiku montaaž toimub vastupidises järjekorras.

8.6 Saeketta montaaž/vahetus (joon. 13)

1. **Tähelepanu! Tõmmake võrgupistik välja ja kandke kaitsekindaid.**
2. Demonteeri saeketta kaitse (4) (vt 8.4).
3. Eemaldage lauasüdamik (2) (vt 8.5).
4. Vabastage mutter, pannes saekettavõtme (22a) mutril kohale ja hoides täiendava saekettavõtme-ga (22b) mootori võllist vastu (vt joon. 22).

5. **Tähelepanu!** Keerake mutrit saeketta pöörlemise suunas.

6. Võtke välimine äärik maha ja tõmmake saeketas sisemiselt äärikult maha.
7. Puhastage saeketta äärikud enne uue saeketta montaaži hoolikalt traatharjaga.
8. Paigaldage uus saeketas vastupidises järjekorras ja keerake kinni.

Tähelepanu! Järgige pöörlemissuunda, ham-maste lõikekaldpind peab liikumise suunas, st ettepoole näitama.

9. Monteeri lauasüdamik (2) ja saeketta kaitse (4) jälle tagasi ning seadistage (vt 8.4 ja 8.5).
10. Enne kui Te saega töötate, tuleb kaitseseadiste talitlusvõimet kontrollida.
11. Kontrollige saeketta kaitsme(4) korrektset talit-lust. Tõstke saeketta kaitse üles ja laske see lahti. Saeketta kaitse peaks iseseisvalt lähteasendisse tagasi liikuma.

9. Käsitsemine

9.1 Sisse-, väljalülitamine (joon. 14)

- Rohelist klahvi „I“ (11) vajutades saab sae sisse lüli-tada. Oodake enne saagimise algust, kuni saeketas on maksimaalsed pöörded saavutanud.
- Sae väljalülitamiseks tuleb punast klahvi „0“ (11) va-jutada.

9.2 Lõikesügavuse seadistamine (joon. 14)

Kõrguseseaduri käsiratta (12) keeramisega saab saeketta (3) soovitud lõikesügavusele (sujuvalt) sea-distada.

- Vastupäeva: väiksem lõikesügavus
- Päripäeva: suurem lõikesügavus

Kontrollige seadistust proovilõike aluse.

9.3 Nurga seadistamine (joon. 14)

Lauaketassaega on võimalik vasakule piirdesiini suh-tes 0°-45° kaldlõikeid teostada.

△ Kontrollige enne igat lõiget, et piirdesiini (27), ristilõ-ikekaliibri (7) ja saeketta (3) vaheline kokkupõrge pole võimalik.

- Vabastage fiksaatorkäepide (13).
- Seadistage käsiratta (12) sissevajutamise ja keera-misega skaalal nurgamõõt.
- Fikseeri fiksaatorkäepide (13) soovitud nurgaa-sendis.

9.4 Paralleelpiirajaga töötamine

9.4.1 Piiridenurga seadistamine (joon. 15 - 16)

- Paralleelpiiraja (15) piirdesiinil (27) on kaks erineva kõrgusega juhtpinda.
- Olenevalt lõigatavate materjalide paksusest tuleb kasutada paksema materjali (töödetaili paksus üle 25 mm) jaoks piirdesiini (27) vastavalt joon. 16 ja õhema materjali (töödetaili paksus alla 25 mm) jaoks vastavalt joon. 15.

9.4.2 Piirdesiini pööramine (joon. 15 - 16)

- Lõdvendage piirdesiini (27) pööramiseks esmalt tiibmutreid (28).
- Nüüd saab piirdesiini (27) juhtsiinilt (29) maha tõmmata ja koos vastava juhikuga taas selle peale lükata.
- Pingutage tiibmutrid (28) taas kinni.
- Piirdesiini (27) saab vajaduse korral juhtsiinist (29) vasakule või paremale paigaldada. Monteerige selleks ainult juhtsiini (29) teise külje poldid.

9.4.3 Lõikelaiuse seadistamine (joon. 17)

- Puitdetailide pikilõikamisel tuleb kasutada paralleelpiirajat (15).
- Paralleelpiiraja (15) tuleks saeketta (3) paremale küljele monteerida.
- Pange paralleelpiiraja (15) ülaltpoolt paralleelpiiraja juhtsiini (14) peale.
- Paralleelpiiraja juhtsiinil (14) asuvad 2 skaalat, mis näitavad paralleelpiiraja (15) ja saeketta (3) vahekaugust.
- Valige sobiv skaala sõltuvalt sellest, kas piirdesiin (27) on pööratud paksu või õhukese materjali töötlusasendisse:
- Kõrge piirdesiin (paks materjal):
Madal piirdesiin (õhuke materjal):
- Seadistage paralleelpiiraja (15) vaateklaasil soovitud mõõdule ja fikseerige paralleelpiiraja ekstsenterhoovaga (30).
- Tehke paralleelpiiraja montaažil või seadistamisel kindlaks, et paralleelpiiraja joondatakse saekettaga paralleelselt välja.

9.5 Ristpiiraja (joon. 18)

- Lükake ristpiiraja (7) saelaua soonde (31a/31b).
- Lõdvendage käepidepolti (32).
- Pöörake ristpiirajat (7), kuni on seadistatud soovitud nurgamõõt. Ristpiirajal olev nool näitab seadistatud nurka. (0°-60°)
- Pingutage rihvelkrui (32) taas kinni.

- Piirdesiini (34) saab ristpiiraja (7) vastas nihutada. Vabastage selleks mutrid (33) ja nihutage piirdesiini (34) soovitud positsiooni. Pingutage mutrid (34) taas kinni.

Tähelepanu!

- Ärge lükake piirdesiini (34) saeketta suunas liiga kaugele.
- Piirdesiini (34) ja saeketta (3) vahekaugus peab olema u 2 cm.

10. Käitus

Tööjuhised

Me soovime pärast igakordset uuesti seadistamist proovilõige teha, et seadistatud mõõdud üle kontrollida.

Oodake pärast sae sisselülitamist enne lõike läbiviimist, kuni saeketas on max pöörded saavutanud.

Kindlustage pikad töödetailid lõikamisprotseduuri lõppedes allavajumise vastu (nt veere-püstjalg).

Tähelepanu sisselõikamisel.

Käituge seadet ainult imusüsteemiga. Kontrollige ja puhastage regulaarselt imukanaleid.

Saeketaste sobivus:

- 24 hammast: pehmed materjalid, suur laastueraldus, jäme lõikepilt
- 48 hammast: kõvad materjalid, väike laastueraldus, peenem lõikepilt

10.1 Pikilõigete teostamine (joon. 19)

Seejuures lõigatakse töödetail selle pikisuunas läbi.

Töödetaili ühte serva surutakse vastu paralleelpiirajat (15), mil lame külg toetub saelauale (1).

Saeketta kaitse (4) tuleb alati töödetaili peale langetada.

Tööasend ei tohi olla pikilõike korral kunagi lõikesuunaga ühel joonel.

- Tööasend ei tohi olla pikilõike korral kunagi lõikesuunaga ühel joonel.
- Seadistage paralleelpiiraja (15) vastavalt töödetaili kõrgusele ja soovitud laiusele. (vt 9.4)
- Lülitage saag sisse.
- Pange suletud sõrmedega käed laugelt töödetaili peale ja lükake töödetaili mööda paralleelpiirajat (15) saekettasse (3).
- Külgsuunaline juhtimine vasaku või parema käega (olenevalt paralleelpiiraja positsioonist) ainult kuni saeketta kaitsme esiservani (4).

- Lükake töödetaali alati kuni lõhestuskiilu (6) lõpuni läbi.
- Lõikejääk jääb saelauale (1) lebama, kuni saeketas paikneb (3) taas puhkeasendis.
- Kindlustage pikad töödetaali lõikamisprotseduuri lõppedes allavajumise vastu! (nt veere-püstjalg jne)

10.1.1 Kitsaste töödetaalide lõikamine (joon. 20)

Töödetaalidel laiusega alla 120 mm tuleb teostada piki-lõikeid tingimata tõukepulka (9) abiks võttes. Tõukepulk ei sisaldu tarnekomplektis. Vahetage kulunud või kahjustatud tõukepulk viivitamatult välja.

- Seadistage paralleelpiraja vastavalt töödetaalile ettenähtud laiusele. (vt 9.4)
- Lükake töödetaali mõlema käega ettepoole, kasutage saeketta piirekonnas tõukamise abivahendina tingimata tõukepulka (9).
- Lükake töödetaali alati kuni lõhestuskiilu lõpuni läbi.

⚠ Tähelepanu! Lühikeste töödetaalide puhul tuleb tõukepulka kasutada juba lõike algusest.

10.1.2 Kaldlõigete teostamine (joon. 21)

Kaldlõikeid teostatakse põhimõtteliselt paralleelpirajat (15) kasutades.

- Seadistage saeketas soovitud nurgamõõdule. (vt 9.3)
- Seadistage paralleelpiraja (15) olenevalt töödetaali laiusest ja kõrgusest (vt 9.4).
- Teostage lõige vastavalt töödetaali laiusele (vt 10.1).

10.2 Ristilõigete teostamine (joon. 22)

- Lükake ristpiraja (7) ühte kahest saelaua soonest (31a/b) ja seadistage soovitud nurgamõõdule (vt 9.5). Kui saeketast (3) soovitakse täiendavalt kaldu seada, siis tuleb kasutada soont (31a), mis ei lase Teie käel ja ristpirajal saeketta kaitsmega kokku puutuda.

- Kasutage piirdesiini.
- Suruge töödetaali tugevasti vastu ristpirajat (7).
- Lülitage saag sisse.
- Lükake ristpirajat (7) ja töödetaali saeketta suunas, et lõige läbi viia.

Tähelepanu:

Hoidke alati juhitavat töödetaali kinni, mitte kunagi vaba töödetaali, mis maha lõigatakse.

- Lükake ristpirajat (7) alati niipalju ettepoole, kuni töödetaal on täielikult läbi lõigatud.
- Lülitage saag taas välja. Eemaldage saagimisjäätmed alles siis, kui saeketas seisab paigal.

10.3 Laastplaatide lõikamine

Vältimaks laastplaatide lõikamisel lõikeservade väljamurdumist, ei tohiks saeketast (3) töödetaali paksusest üle 5 mm võrra kõrgemale seadistada (vt ka punkti 9.2).

11. Transportimine

1. Lülitage elektritööriist enne igasugust transportimist välja ja lahutage voolutoitest.
2. Kandke elektritööriista vähemalt kahekesi, ärge haarake laualaiendustest kinni.
3. Kaitske elektritööriista löökide, tõugete ja tugeva vibratsiooni eest, nt sõidukites transportimisel.
4. Kindlustage elektritööriist ümberkukkumise ja äralibisemise vastu.
5. Ärge kasutage kunagi käsitsemiseks või transportimiseks kaitseseadiseid.

12. Hooldus

⚠ **Hoiatus!** Tõmmake enne igasuguseid seadistamisi, korrashoiutöid ja parandamisi võrgupistik välja!

12.1 Üldised hooldusmeetmed

- Hoidke kaitseseadised, õhupilud ja mootori korpus võimalikult tolm- ning mustusevabad. Hõõruga seade puhta lapiga üle või puhuge madala rõhuga suruõhuga puhtaks.
- Me soovime seadet vahetult pärast igakordset kasutamist puhastada.
- Puhastage seadet regulaarselt niiske lapi ja vähese määrdeseebiga. Ärge kasutage puhastusvahendeid või lahusteid; need võivad seadme plastosi rikkuda. Pidage silmas, et seadme sisemusse ei saaks vett sattuda.
- Õlitage tööriista eluea pikendamiseks kord kuus põrlevaid detaile. Ärge õlitage mootorit.
- Puhastage tolmupüüdesüsteemid suruõhuga läbi puhudes.

12.2 Süsiharjad

- Laske sädemete ülemäärase tekke korral süsiharjad elektrispetsialistil üle kontrollida. Tähelepanu! Süsiharju tohib vahetada üksnes elektrispetsialist.

12.3 Ülekoormuslüliti

Kõnealuse seadme mootor on ülekoormuslülitiga (11a) ülekoormuse vastu kaitstud.

Nimivoolu ületamisel lülitab ülekoormuslüliti (11a) seadme välja.

Toimige sel juhul järgmiselt:

- Laske seadmel mitu minutit maha jahtuda.
- Vajutage ülekoormuslüliti (11a).
- Lülitage seade rohelist klahvi „I“ vajutades sisse.

Hooldusteave

Tuleb tähele panna, et selle toote korral esineb kasutamise tulenevaid või loomulikke kulumisilminguid järgmistel detailidel ning neid detaile käsitletaksekulumaterjalina.

Kuluosad*: Süsiharjad, lauasüdamikud, Tõukepulk, saeleht

* ei pruugi tingimata tarnekomplektiga kaasas olla!

Varuosi ja tarvikuid saate meie teeninduskeskusest. Skannige selleks tiitellehel olev QR kood.

13. Ladustamine

- Ladustage seadet ja tarvikuid pimedas, kuivas, külmumiskindlas ning lastele kättesaamatus kohas.
- Optimaalne ladustamistemperatuur on 5 ja 30°C vahel.
- Säilitage elektritööriista originaalpakendis.
- Katke elektritööriist kinni, et seda tolmu või niiskuse eest kaitsta.
- Saekettad ja võtmed, mis pole kasutuses, saab joon.23 kujutatud viisil hoiule panna.
- Säilitage käsitsেমiskorraldust tööriista juures.

14. Elektriühendus

Installeeritud elektrimootor on käitusvalmis kujul külge ühendatud. Ühendus vastab asjaomastele VDE ja DIN nõuetele. Kliendipoolne võrguühendus ja kasutatav pikendusjuhe peavad nendele eeskirjadele vastama.

- Toode vastab standardi EN 61000-3-11 nõudmistele ja selle ühendamisel kehtivad eritingimused. See tähendab, et ei ole lubatud kasutamine mis tahes vabalt valitud ühenduskohas.
- Ebasoodsate võrgutingimuste korral võib seade põhjustada ajutisi pinge kõikumisi.
- Toode on ettenähtud kasutamiseks eranditult ühenduskohtades,
 - a) mis ei ületa maksimaalselt lubatud võrgutakistust „Z“ ($Z_{max.} = 0,346 \Omega$) või
 - b) mille võrgu voolutaluvus on 100 amprit iga faasi kohta.

- Teie kui kasutaja peate, vajadusel vastava energiaettevõttega konsulteerides, kindlaks tegema, et Teie ühenduskoht, kus Te toodet käitada soovite, vastaks ühele toodud nõudmistest, kas nõudmisele a) või nõudmisele b).

Tähtsad juhised

Mootor lülitub selle ülekoormamisel iseseisvalt välja. Pärast mahajahtumisaega (ajaliselt erinev) saab mootori jälle sisse lülitada.

Kahjustatud elektriühendusjuhe

Elektriühendusjuhtmetel tekivad sageli isolatsioonikahjustused.

Nende põhjusteks võivad olla:

- Survekohad, kui ühendusjuhtmed veetakse läbi akende või uksevahede.
- Murdekohad ühendusjuhtme asjatundmatu kinnitamise või vedamise tõttu.
- Sisselõikekohad ühendusjuhtmest ülesõitmise tõttu.
- Isolatsioonikahjustused seinapistikupesast väljarebimise tõttu.
- Praod isolatsiooni vananemise tõttu.

Sellisel kahjustatud elektriühendusjuhtmeid ei tohi kasutada ja on isolatsioonikahjustuste tõttu eluohtlikud. Kontrollige elektriühendusjuhtmed regulaarset kahjustuste suhtes üle. Pidage silmas, et ülekontrollimisel pole ühendusjuhe võrku ühendatud.

Elektriühendusjuhtmed vastavad asjaomastele VDE ja DIN nõuetele. Kasutage ainult tähisega H05VV-F ühendusjuhtmeid.

Ühenduskaablile trükitud tüübitähis on eeskirjaga kohustuslik.

Vahelduvvoolumootor

- Võrgupinge peab olema 230 V~.
- Kuni 25 m pikkused pikendusjuhtmed peavad olema ristlõikega 1,5 ruutmillimeetrit.

Elektrialase varustuse ühendamist ja remonti tohib teostada ainult elektrispetsialist.

Ühendusliik Y

Kui seadme võrguühendusjuhe saab kahjustada, siis tuleb see lasta ohtude vältimiseks tootjal, klienditeenindusel või sarnase kvalifikatsiooniga isikul asendada.

Küsimuste korra esitage palun järgmised andmed:

- mootori vooluliik
- masina tüübisildi andmed
- mootori tüübisildi andmed

15. Utiliseerimine ja taaskäitus

Juhised pakendi kohta



Pakendusmaterjalid on taaskäideldavad. Palun utiliseerige pakendid keskkonnasõbralikult.

Juhised elektri- ja elektroonikaseadmete seadus (ElektroG) kohta



Elektri- ja elektroonikaseadmed ei kuulu olmeprügisse, vaid tuleb suunata eraldi kogumisse või utiliseerimisse!

- Vanad patareid või akud, mis pole püsivalt vanaseadmesse paigaldatud, tuleb enne äraandmist purustamata välja võtta! Nende utiliseerimist reguleeritakse patareiseadusega.
- Elektri- ja elektroonikaseadmete omanikud või kasutajad on seadusega kohustatud need kasutuse lõpus tagastama.
- Lõppkasutaja kannab omavastutust utiliseeritava vanaseadmel isikupõhiste andmete kustutamise eest!
- Läbikriipsutatud prügikonteineri sümbol tähendab, et vanu elektri- ja elektroonikaseadmeid ei tohi utiliseerida olmeprügi kaudu.
- Vanad elektri- ja elektroonikaseadmed saab järgmistes kohtades tasuta ära anda:
 - Avalik-õiguslikud utiliseerimis- või kogumispunktid (nt kommunaalsed toormejaamad)
 - Elektriseadmete müügipunktid (stационаarsed ja online), kui edasimüüjad on tagasivõtmiseks kohustatud või pakuvad seda vabatahtlikult.
 - Kuni kolm vana elektriseadet seadmeligi kohta maksimaalselt 25-sentimeetrisel servapikkusega saate ilma tootjalt uut seadet soetamata talle tasuta ära anda või enda läheduses teise volitatud kogumispunkti suunata.
 - Tootja ja levitaja edasised täiendavad tagasivõtmistingimused saate teada vastavast klienditeenindusest.
- Tootja poolt eramajapidamisse uue elektriseadme kohaletarnimise korral võib see anda lõppkasutaja järeleparimisel korralduse vana elektriseade tasuta ära viia. Võtke selleks ühendust tootja klienditeenindusega.
- Need ütlused kehtivad ainult seadmete kohta, mis installeeritakse ja müüakse Euroopa Liidu liikmesriikides ning alluvad Euroopa direktiivile 2012/19/EL. Riikides väljaspool Euroopa Liitu võivad kehtida vanade elektri- ja elektroonikaseadmete utiliseerimise kohta kõrvalekalduvad nõuded.

16. Rikete kõrvaldamine

Rike	Võimalik põhjus	Kõrvaldamine
Saeketas vabaneb pärast mootori väljalülitamist	Kinnitusmutter liige nõrgalt kinni pingutatud	Pingutage paremkeermega kinnitusmutter kinni
Mootor ei käivitu	Võrgukaitse rivist väljas	Kontrollige võrgukaitset
	Pikendusjuhe defektne	Vahetage pikendusjuhe välja
	Vahetage pikendusjuhe välja	Laske elektrispetsialistil kontrollida
	Mootor või lüliti defektne	Laske elektrikul kontrollida
Mootoril puudub võimsus, kaitse rakendub	Pikendusjuhtme ristlõige ebapiisav	Vt elektriühendust
	Ülekoormus nüri saeketta tõttu	Vahetage saeketas
Põlemisjälgjed lõikepinnal	Nüri saeketas	Teritage saeketas, vahetage välja
	Vale saeketas	Vahetage saeketas välja

Simbolių ant įrenginio aiškinimas

	<p>Prieš eksploatacijos pradžią perskaitykite naudojimo instrukciją ir saugos nurodymus bei jų laikykitės!</p>
	<p>Užsidėkite apsauginius akinius!</p>
	<p>Naudokite klausos apsaugą!</p>
	<p>Susidarius dulkių, naudokite kvėpavimo apsaugą!</p>
	<p>Mūvėkite apsaugines pirštines!</p>
	<p>Dėmesio! Pavojus susižaloti! Nekiškite rankų į besisukančią pjūklo geležtę!</p>
	<p>Apsaugos klasė II</p>
	<p>Gaminys atitinka galiojančias Europos direktyvas.</p>
<p>⚠ Dėmesio!</p>	<p>Šiuose naudojimo nurodymuose su Jūsų sauga susijusias vietas mes pažymėjome šiuo ženklu.</p>

Turinys:
Puslapis:

1.	Ižanga	247
2.	Irenginio aprašymas	247
3.	Išpakavimas	247
4.	Naudojimas pagal paskirtį	248
5.	Saugos nurodymai	249
6.	Techniniai duomenys	254
7.	Prieš pradėdant eksploatuoti	254
8.	Konstrukcija ir remontas	254
9.	Veikimas	256
10.	Eksploatavimas	257
11.	Transportavimas	258
12.	Priežiūra	258
13.	Laikymas	258
14.	Maitinimo prijungimas	259
15.	Utilizavimas ir pakartotinis atgavimas	259
16.	Gedimų šalinimas	260
17.	Atitikties deklaracija	329

1. Įžanga

Gamintojas:

Scheppach GmbH
Günzburger Straße 69
D-89335 Ichenhausen

Gerbiamas kliente,

mes linkime Jums daug džiaugsmo ir didelės sėkmės dirbant su nauju įrenginiu.

Nurodymas

Pagal galiojančią Atsakomybės už gaminį įstatymą šio įrenginio gamintojas neatsako už žalą, kuri atsiranda šiame įrenginyje arba dėl jo:

- netinkamai naudojant,
- nesilaikant naudojimo instrukcijos,
- remontuojant tretiesiems asmenims, neįgaliotiems specialistams,
- montuojant ir keičiant neoriginalias atsargines dalis,
- naudojant ne pagal paskirtį,
- sugedus elektros įrangai, nesilaikant elektrai keliamai reikalavimų ir VDE nuostatų 0100, DIN 57113 / VDE0113.

Atkreipkite dėmesį

Prieš montuodami ir pradėdami eksploatuoti perskaitykite visą naudojimo instrukcijos tekstą.

Ši naudojimo instrukcija turi Jums palengvinti susipažinti su Jūsų elektros įrankiu ir jo naudojimo pagal paskirtį galimybėmis.

Naudojimo instrukcijoje pateikiami nurodymai, kaip su elektros įrankiu dirbti saugiai, tinkamai ir ekonomiškai bei kaip išvengti pavojų, sutaupyti remonto išlaidų, sutrumpinti elektrinio įrankio prastovos laikus bei padidinti patikimumą ir pailginti eksploataavimo trukmę. Be šioje naudojimo instrukcijoje pateiktų saugos nuostatų, būtina privalote laikytis elektros įrankio eksploatavimui galiojančių taisyklių.

Laikykite naudojimo instrukciją plastikiniame maišelyje, apsaugoję nuo purvo ir drėgmės prie elektros įrankio. Prieš pradėdami dirbti, visi operatoriai ją privalo perskaityti ir jos atidžiai laikytis. Prie elektros įrankio leidžiama dirbti tik asmenims, instruktuotiems, kaip jį naudoti ir informuotiems apie su tuo susijusius pavojus. Būtina laikytis reikalaujamo amžiaus cenzos.

Be šioje naudojimo instrukcijoje pateiktų saugos nurodymų ir specialių Jūsų šalies reikalavimų, būtina laikytis medžio apdirbimo mašinų eksploatavimui visuotinai pripažintų technikos taisyklių.

Mes neatsakome už nelaimingus atsitikimus arba pažeidimus, atsiradusius nesilaikant šios instrukcijos ir saugos nurodymų.

2. Įrenginio aprašymas (1 - 4 pav.)

1. Pjūklo stalas
2. Stalo įdėklas
3. Pjūklo geležtė
4. Pjūklo geležtės apsauga
5. Nusiurbimo žarna
6. Plyšio pleištai
7. Skersinis
8. Stalo prailginimas
9. Prispaudimo įtaisas
10. Stovas
11. Įjungiklis, išjungiklis (žalias mygtukas „I“, raudonas mygtukas „O“)
- 11a. Apsaugos nuo perkrovos jungiklis
12. Rankinis ratukas
13. Fiksavimo rankena
14. Kreipiamoji
15. Lygiagreti atrama
16. Kojos
- 16a. Guminės atramos
- 16b. Stovo lankas
17. Skersinis, ilgas
18. Skersinis, trumpas
19. Šešiakampis varžtas
20. Šešiakampė veržlė
- 21a. Trumpas atraminis spyris
- 21b. Ilgas atraminis spyris
- 21c. Skersiniu
- 22a. 10/21 mm pjūklo geležtės raktas
- 22b. 10/13 mm pjūklo geležtės raktas

3. Išpakavimas

- Atidarykite pakuotę ir atsargiai išimkite įrenginį.
- Nuimkite pakavimo medžiagą ir (jei yra) pakavimo ir transportavimo tvirtinimus.
- Patikrinkite ar komplekte yra visos dalys.
- Patikrinkite ar įrenginys ir priedai transportuojant nepažeisti.
- Jei įmanoma išsaugokite pakuotę kol baigsis garantijos terminas.

⚠ DĖMESIO!

Įrenginys ir pakavimo medžiagos nėra žaislai vaikams! Vaikams žaisti su plastmasiniais maišeliais, plėvele ir smulkiais detalėmis negalima! Pavojus nuryti ir uždusti!

- Kojos 4x (16)
- Skersinis, ilgas 2x (17)
- Skersinis, trumpas 2x (18)
- Trumpas atraminis spyris 2x (21a)
- Ilgas atraminis spyris 2x (21b)
- Skersiniu 4x (21c)
- Stovo lankas 2x (16b)
- Stalo prailginimas 2x (8)
- Guminės atramos 4x (16a)
- Lygiagreti atrama (15)
- Pjūklo geležtės apsauga (4)
- Skersinis (7)
- Nusiurbimo žarna (5)
- Prispaudimo įtaisas (9)
- 10/21 mm pjūklo geležtės raktas (22a)
- 10/13 mm pjūklo geležtės raktas (22b)
- Šešiakampis varžtas 32x (19)
- Šešiakampė veržlė 24x (20)
- Skersinis (6)

4. Naudojimas pagal paskirtį

Stalinis diskinis pjūklas skirtas išilginiam ir skersiniam visų tipų medienos pjovimui (tik su skersine atrama) pagal įrenginio dydį.

Neturėtų būti pjaunama jokia apvali mediena. Įrenginį reikia naudoti tik pagal jo paskirtį.

Bet koks kitoks naudojimas neatitinka įrenginio paskirties. Už atsiradusią bet kokią žalą ar sužeidimus atsakomybė tenka naudotojui, aptarnaujantiems personalui, ne gamintojui.

Būtina naudoti tik įrenginiui tinkančias pjūklo geležtes (HM arba CV pjūklo geležtės).

Draudžiama naudoti HSS tipo pjūklo geležtes ir pjovimo diskus. Neatskiriama naudojimo pagal paskirtį dalis taip pat yra saugos nurodymų, taip pat montavimo instrukcijų ir eksploataavimo, išdėstytų aptarnavimo žinyne, laikymasis.

Įrenginio techninę priežiūrą ar taisyimą vykdančias asmenys privalo būti su tuo susipažinę bei įspėti apie galimus pavojus. Be to, privaloma laikytis galiojančių nelaimingų atsitikimų prevencijos nuostatų.

Privaloma laikytis kitų bendrųjų darbo medicinos ir saugos techninių taisyklių.

⚠ Dėmesio!

Naudojant įrenginį privaloma laikytis kai kurių atsargumo priemonių, apsaugančių nuo sužeidimų ir žalos. Todėl atidžiai perskaitykite šią priežiūros instrukciją/saugos nurodymus. Laikykite ją saugiai, kad prireikus rastumėte informacijos. Įrenginį perduodant kitam asmeniui, kartu perduokite šią aptarnavimo instrukciją/saugos nurodymus.

Mes neprisiimame jokios atsakomybės dėl nelaimingų atsitikimų ar žalos, atsiradusios nesilaikant šios instrukcijos ir saugos nurodymų.

Mašinos rekonstravimas anuliuoja bet kokią gamintojo atsakomybę už dėl to atsiradusią žalą.

Net ir naudojant pagal paskirtį neįmanoma visiškai apsaugoti nuo tam tikrų rizikos faktorių. Priklausomai nuo įrenginio konstrukcijos ir pagaminimo, gali kilti tokie pavojai:

- Prislitietimas prie pjūklo geležtės neuždengtose vietose.
- Sugriebimas už judančios peilio geležtės (įpjovimo sužeidimai).
- Apdorojamos detalės ir jos elementų išmetimas atgal.
- Pjovimo geležtės įtrūkimas.
- Pjovimo geležtės kietmetalo dalių su defektais nulūžimas.
- Klausos pakenkimas kai nenaudojamos reikiamos apsaugos priemonės.
- Sveikatai kenksminga medienos dulkių emisija dirbant uždaroje patalpose.

⚠ Prašome atkreipti dėmesį, kad mūsų įrenginiai pagal jų konstrukciją nėra skirti naudoti verslui, amatams arba pramonei. Mes atsisakome teikti garantiją, jei įrenginys bus naudojamas verslui, amatui arba pramonei, taip pat prilyginamai veiklai vykdyti.

⚠ **ĮSPĖJIMAS!** Šis elektrinis įrankis veikdamas sukuria elektromagnetinį lauką. Tam tikromis aplinkybėmis toks laukas gali veikti aktyvius ir pasyvius medicininius implantus. Norint sumažinti rimtų ar mirtinų pažeidimų pavojų, rekomenduojame asmenims, turintiems implantų, prieš dirbant su elektriniu įrankiu pasikonsultuoti su savo gydytoju ir medicininio implanto gamintoju.

5. Saugos nurodymai

Bendrieji saugos nurodymai dėl elektrinių įrankių

⚠ **ĮSPĖJIMAS:** Perskaitykite visas šiam elektriniam įrankiui taikomus saugos nurodymus, instrukcijas, iliustracijas ir techninius duomenis.

Netinkamai laikantis saugos nuorodų ir nurodymų, galima patirti elektros smūgį, gali kilti gaisras ir (arba) galima sunkiai susižaloti.

Išsaugokite visus saugos nurodymus ir instrukcijas ateičiai.

Saugos nuorodose naudojama sąvoka „Elektrinis įrankis“ susijusi su iš tinklo veikiančiais elektriniais įrankiais (su tinklo laidu) arba akumuliatoriniais elektriniais įrankiais (be tinklo laido).

1) Sauga darbo vietoje

- Jūsų darbo zona turi būti švari ir gerai apšviesta.** Jei darbo zonos netvarkingos ir neapšviestos, gali įvykti nelaimingų atsitikimų.
- Nedirbkite su elektriniu įrankiu potencialiai sprogiuose atmosferoje, kurioje yra degių skysčių, dujų arba dulkių.** Elektriniai įrankiai skleidžia kibirkštis, kurios gali uždegti dulkes arba garus.
- Naudodami elektrinį įrankį, paprašykite, kad vaikai ir kiti asmenys, laikytųsi atstumo.** Nukreipus dėmesį, elektrinis įrankis gali tapti nevaldomas.

2) Elektros įrangos sauga

- Elektrinio įrankio prijungimo kištukas turi tilpti į kištukinį lizdą.** Jokiu būdu kištuko nemodifikuokite. Nenaudokite adapterinių kištukų kartu su įžemintais elektriniais įrankiais. Esant nemodifikuotiems kištukams ir tinkamiems kištukiniams lizdams, mažėja elektros šoko pavojus.
- Venkite kūno sąlyčio su įžemintais paviršiais, pvz., vamzdžiais, šildytuvais, viryklėmis ir šaldytuvais.** Kai Jūsų kūnas įžemintas, kyla didesnis elektros šoko pavojus.
- Saugokite elektrinius įrankius nuo lietaus arba drėgmės.** Patekus į elektrinį įrankį vandens, didėja elektros smūgio pavojus.

- Nenaudokite jungiamojo laido, norėdami už jo nešti ar pakabinti elektrinį įrankį arba iš kištukinio lizdo ištraukti kištuką.** Saugokite jungiamąjį laidą nuo karščio, alyvos, aštrių briaunų arba judančių dalių. Dėl pažeistų arba susipynusių jungiamųjų laidų kyla didesnis elektros smūgio pavojus.
- Kai su elektriniu įrankiu dirbate lauke, naudokite tik išorinei sričiai skirtus ilginamuosius laidus.** Naudojant išorinei sričiai tinkamą ilginaujį laidą, sumažėja elektros smūgio rizika.
- Jeigu elektrinio įrankio eksploatavimas drėgnoje aplinkoje yra neišvengiamas, naudokite apsauginį nebalanso srovės jungiklį.** Naudojant apsauginį nuotėkio srovės jungiklį, mažėja elektros smūgio pavojus.

3) Asmenų sauga

- Dirbdami su elektriniu įrankiu, būkite atidūs ir galvokite apie tai, ką darote. Nenaudokite elektrinio įrankio, kai esate pavargę arba veikiami narkotinių medžiagų, alkoholio arba medikamentų.** Jei naudodami elektrinį įrankį būsite neatidūs, galite rimtai susižaloti.
- Naudokite asmenines apsaugines priemones ir visada užsidėkite apsauginius akinius.** Naudojant asmenines apsaugines priemones, pvz., kaukę nuo dulkių, neslidžius apsauginius batus, apsauginį šalną arba klausos apsaugą, priklausomai nuo elektrinio įrankio tipo ir naudojimo būdo, mažėja rizika susižaloti.
- Stenkitės nepradėti eksploatuoti neplanuotai.** Prieš prijungdami elektros srovės tiekimą ir (arba) akumuliatorių, įsitikinkite, kad elektrinis įrankis išjungtas. Jei nešdami elektrinį įrankį laikote pirštą ant elektrinio įrankio arba prie elektros srovės tinklo jungiate įjungtą elektrinį įrankį, gali įvykti nelaimingų atsitikimų.
- Prieš įjungdami elektrinį įrankį, pašalinkite nustatymo įrankius arba atsuktuvą.** Įrankis arba raktas, kuris yra besisukančioje elektrinio įrankio dalyje, gali sužaloti.
- Venkite nestandartinės kūno padėties. Stovėkite stabiliai ir visada išlaikykite pusiausvyrą.** Taip elektrinį įrankį galėsite geriau kontroliuoti netikėtose situacijose.

- f) **Vilkėkite tinkamus drabužius. Nevilkėkite plačių drabužių ir nusimkite papuošalus. Saugokite, kad plaukai ir drabužiai nepatektų arti judančių dalių.** Laisvus drabužius, papuošalus arba ilgus plaukus gali pagriebti dalys.
- g) **Jei galima sumontuoti dulkių nusiurbimo ir surinkimo įtaisus, juos reikia prijungti ir tinkamai naudoti.** Naudojant dulkių nusiurbimo įtaisą, galima sumažinti dulkių keliamus pavojus.
- h) **Net po daugkartinio naudojimosi elektriniu įrankiu negalvokite, kad esate visiškai saugūs, ir atsižvelkite į elektriniams įrankiams galiojančias saugos taisykles.** Dėl nedėmesingų veiksmų galima sunkiai susižaloti per sekundės dalis.

4) Elektrinio įrankio naudojimas ir elgsena su juo

- a) **Neperkraukite elektrinio įrankio. Savo darbu naudokite tam skirtą elektrinį įrankį.** Su tinkamu elektriniu įrankiu nurodytame galios diapazone dirbsite geriau ir saugiau.
- b) **Nenaudokite elektrinio įrankio, kurio jungiklis sugedęs.** Elektrinis įrankis, kuris nebeįsijungia arba nebeįsijungia, yra pavojingas ir jį reikia sutaisyti.
- c) **Prieš nustatydami prietaisą, keisdami įstatomo įrankio dalis arba prieš padėdami elektrinį įrankį į šalį, ištraukite kištuką iš kištukinio lizdo ir (arba) pašalinkite išimamą akumuliatorių.** Ši atsargumo priemonė saugo nuo neplanuoto elektrinio įrankio paleidimo.
- d) **Laikykite nenaudojamus elektrinius įrankius vaikams nepasiekiamoje vietoje. Neleiskite elektriniu įrankiu naudotis asmenims, kurie su šiuo įrenginiu nėra susipažinę arba neperskaitė šių nurodymų.** Elektriniai įrankiai yra pavojingi, kai juos naudoja nepatyrę asmenys.
- e) **Kruopščiai prižiūrėkite elektrinius įrankius ir įstatomą įrankį. Patikrinkite, ar judančios dalys nepriekaištingai veikia ir nestringa, ar dalys nelūžusios ir nepažeistos, kad būtų neigiamai veikiamas elektrinio įrankio veikimas. Prieš naudodami elektrinį įrankį, pažeistas dalis patikėkite suremontuoti.** Daug nelaimingų atsitikimų įvyksta dėl blogai techniškai prižiūrimų elektrinių įrankių.
- f) **Stebėkite, kad pjaustytuvai būtų aštrūs ir švarūs.** Kruopščiai prižiūrėti pjaustytuvai su aštriomis pjovimo briaunomis mažiau stringa ir juos lengviau valdyti.

- g) **Elektrinį įrankį, įstatomų įrankių priedus ir t. t. naudokite pagal šiuos nurodymus. Tuo metu atsižvelkite į darbo sąlygas ir darbus, kuriuos reikia atlikti.** Naudojant elektrinius įrankius kitiems, o ne numatytiems tikslams, galimos pavojingos situacijos.
- h) **Rankenos ir suėmimo paviršiai turi būti sausi, švarūs ir ant jų neturi būti alyvos bei tepalo.** Jei rankenos ir suėmimo paviršiai slidūs, elektrinio įrankio nenumatytoje situacijoje nebus galima saugiai valdyti bei kontroliuoti.

5) Servisas

- a) **Elektrinio įrankio remontą patikėkite tik kvalifikuotam personalui ir tik naudojant originalias atsargines dalis.** Taip užtikrinsite elektrinio įrankio saugą.

Saugos nurodymai dėl stalinių diskinių pjūklų

Su apsauginiais uždangalais susijusios saugos nuorodos

- a) **Palikite apsauginius uždangalus sumontuotus. Apsauginiai uždangalai turi veikti ir būti tinkamai sumontuoti.**
Atsilaisvinusius, pažeistus arba blogai veikiančius apsauginius uždangalus reikia suremontuoti arba pakeisti.
- b) **Išilginiams pjūviams naudokite pjūklo geležtės apsauginį uždangalą ir platinamąjį prapjovos pleištą.**
Atliekant išilginius pjūvius, kurių metu pjūklo geležtė pjauna per visą ruošinio storį, apsauginis uždangalas ir kiti apsauginiai įtaisai sumažina riziką susižaloti.
- c) **Baigę darbinį procesą (pvz., falcuoti, daryti griovelius arba pjauti išilgai perkėlimo metodu), kurių metu reikia nuimti apsauginius uždangalus ir (arba) pašalinti platinamąjį prapjovos pleištą, vėl nedelsdami pritvirtinkite apsauginę sistemą.**
Apsauginis uždangalas sumažina riziką susižaloti.
- d) **Prieš įjungdami elektrinį įrankį įsitikinkite, kad pjūklo geležtė nesiliečia prie apsauginio uždangalo, platinamojo prapjovos pleišto arba ruošinio.**
Šiems komponentams netyčia prisilietus prie pjūklo geležtės, galima pavojinga situacija.

- e) **Sureguliuokite platinamąjį prapjovos pleišta, kaip aprašyta šioje naudojimo instrukcijoje.** Dėl netinkamų atstumų, padėties ir išlygiavimo platinamas prapjovos pleištas negali neveiksmingai apsaugoti nuo atatrakos.
- f) **Kad platinamasis prapjovos pleištas galėtų veikti, jis turi liesti ruošinį.** Pjaunant ruošinius, kurie yra per trumpi, kad sukibtų su platinamuoju prapjovos pleištu, platinamasis prapjovos pleištas yra neveiksmingas. Tokiomis sąlygomis negalima išvengti platinamojo prapjovos pleišto atatrakos.
- g) **Naudokite platinamąjį prapjovos pleištu tinkamą pjūklo geležtę.** Kad platinamasis prapjovos pleištas tinkamai veiktų, pjūklo geležtės skersmuo turi tikti atitinkamam prapjovos platinamajam pleištui, pjūklo geležtės pagrindinė geležtė turi būti plonesnė už platinamąjį prapjovos pleišta, o dantų plotis turi būti didesnis už platinamojo prapjovos pleišto storį.

Pjovimo saugos nurodymai

- a) **⚠ PAVOJUS: nekiškite pirštų ir rankų šalia pjūklo geležtės arba į pjovimo sritį.** Jei bent akimirka būsite neatidūs arba paslysite, Jūsų ranka gali pakrypti pjūklo geležtės link ir Jūs galite rimtai susižaloti.
- b) **Paduokite ruošinį tik prieš pjūklo geležtės arba pjovimo įrankio sukimosi kryptį.** Paduodant ruošinį ta pačia kryptimi, kaip sukasi pjūklo geležtė, virš stalo, ruošinys ir Jūsų ranka gali būti įtraukti į pjūklo geležtę.
- c) **Atlikdami išilginius pjūvius, ruošiniui paduoti niekada nenaudokite atramos skersiniams pjūviams, atlikdami skersinius pjūvius su atrama skersiniams pjūviams, ilgiui nustatyti niekada papildomai nenaudokite lygiagrečio- sios atramos.** Tuo pačiu metu kreipiant ruošinį su lygiagrečia atrama ir atrama skersiniams pjūviams didėja tikimybė, kad pjūklo geležtė įstrigs ir įvyks atatranka.
- d) **Atlikdami išilginius pjūvius, padavimo jėgą ruošiniui naudokite visada tarp atraminio bėgelio ir pjūklo geležtės. Kai atstumas tarp atraminio bėgeio ir pjūklo geležtės yra mažesnis nei 150 mm, naudokite stūmiklią, o kai atstumas yra mažesnis nei 50 mm – stūmimo bloką.** Tokios pagalbinės priemonės užtikrina, kad Jūsų ranka liks saugiu atstumu iki pjūklo geležtės.

- e) **Naudokite tik komplektacijoje esantį gamintojo arba pagal nurodymus pagamintą stūmiklią.** Stūmiklis užtikrina pakankamą atstumą tarp rankos ir pjūklo geležtės.
- f) **Niekada nenaudokite pažeistos arba įpjauto stūmiklio.** Pažeistas stūmiklis gali lūžti ir Jūsų ranka gali patekti į pjūklo geležtę.
- g) **Niekada nedirbkite „laisvomis rankomis“.** Norėdami įdėti ir kreipti ruošinį, visada naudokite lygiagrečiąją atramą arba atramą skersiniams pjūviams. „Laisvomis rankomis“ reiškia, kad užuot ruošinį atrėmus lygiagrečiąja atrama arba atrama skersiniams pjūviams, jis atremiamas arba kreipiamas rankomis. Pjaunant laisvomis rankomis, galimas neteisingas ištiesinimas, įstrigimas ir atatranka.
- h) **Niekada nekiškite rankų į besisukančią pjūklo geležtę arba virš jos.** Griebiant ruošinį, galima netikėtai prisiliesti prie besisukančios pjūklo geležtės.
- i) **Ilgus ir (arba) plačius ruošinius atremkite už pjūklo stalo ir (arba) jo šone, kad jie būtų horizontalūs.** Ilgi ir (arba) platūs ruošiniai yra linkę pavirsti į pjūklo stalo kraštą; taip jie taps nevaldomi, įstrigs pjūklo geležtė ir įvyks atatranka.
- j) **Paduokite ruošinį tolygiai. Nelenkite ir nesukite ruošinio. Įstrigus pjūklo geležtei, iš karto išjunkite elektrinį įrankį, ištraukite tinklo kištuką ir pašalinkite įstrigimo priežastį.** Jei pjūklo geležtė įstringa dėl ruošinio, galima atatranka ir gali užsiblokuoti variklis.
- k) **Veikiant pjūklui, neištraukite nuojautos medžiagos.** Nupjauta medžiaga gali įstrigti tarp pjūklo geležtės ir atraminio bėgelio arba apsauginiame uždangale, o ištraukiant į pjūklo geležtę gali įtraukti Jūsų pirštus. Išjunkite pjūklą ir palaukite, ir prieš ištraukdami medžiagą palaukite, kol pjūklo geležtė sustos.
- l) **Plonesnių nei 2 mm ruošinių išilginiams pjūviams naudokite papildomą lygiagrečiąją atramą, kuri liestųsi su stalo paviršiumi.** Ploni ruošiniai gali įstrigti po lygiagrečiąją atramą ir sukelti atatranką.

Atatranka – priežastys ir atitinkamos saugos nuorodos

Atatranka – tai staigi reakcija į ruošinį dėl įstrigusios pjūklo geležtės arba dėl pjūklo geležtės įstrižai atlikti ruošinio pjūvio ar kai viena ruošinio dalis įstringa tarp pjūklo geležtės ir lygiagrečiosios atramos arba kito užfiksuoto objekto.

Daugumoje atvejų atatrankos metu ruošinį pagriebia galinė pjūklo geležtės dalis, pakelia pjūklo stalis ir nusviedžia operatoriaus kryptimi. Atatranka yra netinkamo arba klaidingo stalinio diskinio pjūklo valdymo pasekmė. Jos galima išvengti tinkamomis atsargumo priemonėmis, kaip aprašyta toliau.

- a) **Niekada nestatykite į vieną liniją su pjūklo geležte. Visada būkite toje pjūklo geležtės pusėje, kurioje taip pat yra ir atraminis bėgelis.**
Įvykus atatrakai, ruošinys gali būti dideliu greičiu nusviestas į asmenis, kurie yra prieš pjūklo geležtę arba vienoje linijoje su ja.
- b) **Norėdami patraukti arba atremti ruošinį, niekada neikiškite rankų virš pjūklo geležtės arba už jos.**
Galima neplanuotai prisiliesti prie pjūklo geležtės arba dėl atatrankos Jūsų pirštai gali būti įtraukti į pjūklo geležtę.
- c) **Niekada nelaikykite ir nespauskite ruošinio, kuris nupjaunamas, prie besisukančios pjūklo geležtės.**
Spaudžiant nupjaunamą ruošinį prie pjūklo geležtės, jis įstringa ir įvyksta atatranka.
- d) **Ištiesinkite atraminį bėgelį lygiagrečiai su pjūklo geležte.**
Neištiesintas atraminis bėgelis spaudžia ruošinį prie pjūklo geležtės ir sukuria atatranką.
- e) **Paslėptiems pjūviams (pvz., falcavimui, griovelių pjovimui arba išilginiam pjovimui perkėlimo metodu) naudokite atramines šukas, kad ruošinys būtų kreipiamas stalo ir atraminio bėgelio link.**
Su atratinėmis šukomis ruošinį galite geriau kontroliuoti įvykus atatrakai.
- f) **Būkite ypač atsargūs, kai pjaunate sujungtų ruošinių nematomose srityse.**
Įkišus pjūklo geležtę, ji gali pradėti pjauti objektus, kurie gali sukelti atatranką.
- g) **Atremkite dideles plokštes, kad sumažintumėte atatrankos riziką dėl stringančios pjūklo geležtės.**

Didelės plokštės dėl savosios masės gali įlįkti. Plokštės reikia atremti visur ten, kur jos išsikiša virš stalo paviršiaus.

- h) **Būkite ypač atsargūs pjaudami ruošinius, kurie yra persisukę, šakoti, deformuoti arba kurių netiesius kraštus, kuriuo jie gali būti kreipiami prie atramos skersiniam pjūviams arba išilgai atraminio bėgelio.**
Deformuotas, šakotas arba persisukęs ruošinys yra nestabilus ir neteisingai ištiesinama prapjova pjūklo geležtės atžvilgiu, ruošinys įstringa ir įvyksta atatranka.
- i) **Niekada nepjaukite vienas ant kito arba vienas po kito sukrautų ruošinių.**
Pjūklo geležtė gali pagriebti vieną arba kelias dalis ir sukelti atatranką.
- j) **Jei pjūklą, kurio geležtė yra ruošinyje, vėl norite paleisti, išcentruokite pjūklo geležtę pjovimo tarpe taip, kad pjūklo dantys neįstrigtų pjūkle.** Jei pjūklo geležtė stringa, iš naujo paleidus pjūklą, ji gali pakelti ruošinį ir sukelti atatranką.
- k) **Pjūklo geležtės turi būti švarios, aštrios ir pakankamai apribotos. Niekada nenaudokite deformuotų pjūklo geležčių arba pjūklo geležčių su įtrūkusiais arba nulūžusiais dantimis.**
Aštrios ir tinkamai apribotos pjūklo geležtės sumažina įstrigimo, užsiblokavimo ir atatrankos pavojų.

Stalinių diskinių pjūklų valdymo saugos nurodymai

- a) **Prieš pašalindami stalo įdėklą, keisdami pjūklo geležtę, atlikdami platinamojo prapjovos pleišto arba pjūklo geležtės apsauginio uždangalo nustatymus bei palikdami mašiną be priežiūros, išjunkite stalinį diskinį pjūklą ir atskirkite jį nuo tinklo.**
Atsargumo priemonės skirtos nelaimingiems atsitikimams išvengti.
- b) **Niekada nepalikite stalinio diskinio pjūklo be priežiūros. Išjunkite elektrinį įrankį ir nepasišalinkite nuo jo, kol jis visiškai nesustos.**
Be priežiūros veikiantis pjūklas kelia nevaldomą pavojų.
- c) **Pastatykite stalinį diskinį pjūklą tokioje vietoje, kuri būti lygi ir gerai apšviesta bei kurioje Jūs galėtumėte saugiai stovėti ir išlaikyti pusiausvyrą. Pastatymo vietoje turi būti pakankamai vietos, kad užtektų vietos ruošiniams tinkamai valdyti.**

- Dėl netvarkomos, neapšviestų darbo zonų ir nelygių, slidžių grindų gali įvykti nelaimingų atsitikimų.
- d) Iš po pjūklo ir (arba) dulkių nusiurbimo įtaiso reguliariai šalinkite drožles ir pjuvenas.** Susikaupusios pjuvenos yra degios ir gali savaime užsidegti.
- e) Pritvirtinkite stalinį diskinį pjūklą.** Blogai užfiksuotas stalinis diskinis pjūklas gali judėti arba apvirsti.
- f) Prieš jungdami stalinį diskinį pjūklą, pašalinkite iš stalinio diskinio pjūklo nustatymo įrankius, medienos likučius ir t. t.** Dėmesio nukreipimas arba galimi įstrigimai gali būti pavojingi.
- g) Visada naudokite tinkamo dydžio pjūklo geležtes su tinkama tvirtinimo kiuryme (pvz., rombo formos arba apvalia).** Pjūklo geležtės, kurios netinka sumontuotoms pjūklo dalims, veikia netolygiai ir taip netenkama kontrolės.
- h) Niekada nenaudokite pažeistos arba netinkamos pjūklo geležtės montavimo medžiagos, pvz., jungių, poveržlių, varžtų arba veržlių.** Ši pjūklo geležtės montavimo medžiaga buvo sukonstruota specialiai Jūsų pjūklui, saugiam eksploatavimui ir optimaliai galiai.
- i) Niekada nesistokite ant stalinio diskinio pjūklo ir nenaudokite jo kaip pastovo.** Elektriniam įrankiui apvirtus arba Jums netyčia prisilietus prie pjūklo geležtės, galima rimtai susižaloti.
- j) Įsitikinkite, kad pjūklo geležtė sumontuota teisinga sukimosi kryptimi. Su stalinio diskiniu pjūklu nenaudokite šlifavimo diskų arba vielinį šepečį.** Netinkamai sumontavus pjūklo geležtę arba naudojant nerekomenduojamus priedus, galima rimtai susižaloti.

Saugos nurodymai atliekant veiksmus su pjūklo geležte

1. Uždėkite naudojamą keičiamą įrankį tik tada, kai jau įsivainotė veikimo principą.
2. Atsižvelkite į didžiausią sukimosi greitį. Negalima viršyti didžiausio ant keičiamo įrankio nurodyto sukimosi greičio. Jei nurodytas, laikykitės sukimosi greičio diapazono.
3. Atkreipkite dėmesį į variklio, pjūklo geležtės sukimosi krypties.

4. Nenaudokite jokių keičiamų pjovimo įrankių su įtrūkimais. Atidėkite įtrūkusius keičiamus įrankius. Jų taisyti negalima.
5. Nuvalykite nešvarumus, tepalą ir alyvą nuo prispaudimo plokštumų.
6. Nenaudokite palaidų diskinio pjūklo geležtės angos siaurimo žiedų arba įvorių.
7. Žiūrėkite, kad pritvirtinti siaurimo žiedai, skirti keičiamam įrankiui fiksuoti, būtų tokio pat skersmens ir ne mažesni kaip 1/3 pjūvio skersmens.
8. Įsitikinkite, kad pritvirtinti siaurimo žiedai būtų lygiagrečiai.
9. Atsargiai kilnokite keičiamus įrankius. Laikykite juos originalioje pakuotėje arba specialiuose konteineriuose. Gerinant suėmimą ir mažinant susižeidimo pavojų dėvėkite pirštines.
10. Prieš naudojantis keičiamais įrankiais įsitikinkite, kad tvarkingai pritvirtinti visi apsauginiai įtaisai.
11. Prieš pradėdami naudoti įsitikinkite, kad jūsų naudojamas keičiamas įrankis atitinka šio elektrinio įrankio techninius reikalavimus ir yra tinkamai pritvirtintas.
12. Komplekte esančią pjūklo geležtę naudokite tik medienai pjauti, niekada nenaudokite metalui apdoroti.
13. Medžiagai, kurią reikia apdoroti, naudokite tinkamą pjūklo geležtę.
14. Naudokite tik pjūklo geležtę, kurios skersmuo atitiktų duomenis ant pjūklo.
15. Naudokite tik pjūklo geležtes, kurios pasižymi tokio pat dydžio arba didesniu sūkių skaičiumi nei nurodyta ant elektrinio įrankio.
16. Naudokite tik gamintojo rekomenduojamas pjūklo geležtes, kurios numatytos medienai arba panašioms medžiagoms apdirbti, jos turi atitikti EN 847-1.
17. Naudokite tik tinkamas asmenines apsaugines priemones, pvz.:
 - klausos apsaugą;
 - apsaugines pirštines, skirtas dirbti su pjūklo geležtėmis.
18. Naudokite gamintojo rekomenduojamas pjūklo geležtes, kurios atitinka EN 847-1. Įspėjimas! Keisdami pjūklo geležtę, atkreipkite dėmesį į tai, kad pjovimo plotis būtų ne mažesnis, o pagrindinės pjūklo geležtės storis ne didesnis už platinamojo prapjovos pleišto storį!
19. Pjaudami medieną ir plastikus, venkite pjūklo dantų perkaitimo. Sumažinkite pastūmos greitį, nes plastikas lydosi.

Kiti pavojai

Elektrinis įrankis yra pagamintas pagal galiojantį technikos saugos lygį ir bendras saugumo technikos taisyklės. Vis dėl to, darbo metu gali pasitaikyti kitų pavojų.

Pavojus sveikatai dėl elektros srovės, kai naudojami netvarkingi elektros prijungimo įtaisai.

- Net paisant visų atsargumo priemonių vis tiek gali kilti ne tokie akivaizdūs pavojai.
- Kitus pavojus galima sumažinti jei laikysitės „Saugos nurodymų“, „Naudojimo pagal paskirtį“ ir visų aptarnavimo nurodymų.
- Be reikalo neperkraukite mašinos, per didelis spaudimas prie pjūklo greitai sugadina pjūklo geležtę. Dėl to gali mažėti mašinos našumas ir pjovimo tikslumas.
- Venkite atsitiktinio mašinos paleidimo - įkišant kištuką į elektros lizdą įjungimo jungiklis neturi būti įjungtas.
- Naudokite įrankį kaip rekomenduojama šioje instrukcijoje. Taip jūsų pjūklas veiks optimaliu pajėgumu.
- Mašinai veikiant laikykite rankas atokiai nuo darbo zonos.

Prieš imantis reguliavimo arba priežiūros darbų, išjunkite įrenginį ir ištraukite kištuką iš elektros lizdo.

6. Techniniai duomenys

Kintamosios srovės variklis	220-240 V~ 50Hz
Galingumas	S1 1800W
Darbo režimas	S6 25% 2000W
Sukimosi tuščia eiga greitis	5000 min ⁻¹
Kietmetalo pjūklo geležtė	∅ 250 x ∅ 30 x 2,8 mm
Dantų skaičius	24
Plyšio pleišto storis	2 mm
Stalo matmenys	563 x 583 x 28mm
Didžiausias pjovimo aukštis 90°	85 mm
Didžiausias pjovimo aukštis 45°	65 mm
Aukščio reguliavimas	0 - 85 mm
Pjūklo geležtės pakreipimo kampas	0 - 45°
Nusurbimo įt. prijungimas	∅ 35 mm
Apytikris svoris	19 kg

*** Darbo režimas S6 25%: Nepertraukiamas veikimas su intervalais (veikimo laikas 10 min). Ven-giant variklio perkaitimo, variklis turi veikti 25% veikimo laiko su nurodytu nominaliu galingumu, o paskui 75% veikimo laiko turi sukstis be apkrovos.**

Triukšmo lygis

Triukšmo lygis nustatomas pagal standartą EN 62841.

Garso slėgio lygis L_{pA}	94,0 dB
Paklaida K_{pA}	3 dB
Garso galios lygis L_{WA}	107,0 dB
Paklaida K_{WA}	3 dB

Dėvėkite klausos apsaugą.

Triukšmas gali sukelti kurtumą. Vibracijos lygis (triųjų krypčių vektorių suma) pagal standartą EN 62841.

7. Prieš pradėdant eksploatuoti

- Mašina turi būti patikimai pastatyta, t. y. varžtais prisukta ant varstoto, stovo. Tam tikslui naudokite kiaurymes, kurios yra stovo kojelių vidinėje pusėje.
- Prieš pradėdant eksploatuoti reikia patikimai sumontuoti visus dangčius ir apsauginius įtaisus.
- Pjūklo geležtė turi sukstis laisvai.
- Atkreipkite dėmesį į apdorojamoje medienoje esančius pašalinius daiktus, pvz., vinis arba varžtus ir t.t.
- Prieš įjungiant jungiklius, įsitikinkite ar tinkamai sumontuota pjūklo geležtė ir laisvai juda visos judamos dalys.
- Prieš prijungiant mašiną įsitikinkite ar sutampa elektros tinklo ir tipo etiketės duomenys.
- Junkite mašiną tik į teisingai sumontuotą elektros lizdą su žeminiu ir kurios minimali galia 16 A.

8. Konstrukcija ir remontas

Dėmesio! Prieš bet kokius priežiūros, keitimo ir montavimo darbus reikia ištraukti kištuką iš elektros lizdo.

Visas komplekte esančias dalis padėkite ant plokščio paviršiaus. Sugrupuokite vienodas dalis.

Nuoroda: Kai sujungimai varžtais (apvaliomis arba šešiakampėmis galvutėmis), šešiakampėmis veržlėmis ir poveržlėmis jau uždėti, reikia po veržle padėti poveržlę.

Visada įstatykite varžtus iš išorės į vidų, sutvirtinkite sujungimą veržle vidinėje pusėje.

Nuoroda: Montavimo metus priveržkite varžtus su veržlėmis tik tiek, kad jie negalėtų iškristi.

Kai veržles ir varžtus priveržiate baigiant montuoti, galima užbaigti montavimą.

8.1. Stalo praplatinimo montavimas (5 pav.)

1. Pjūklą reikia apsukti ir padėti ant grindų, stalo apačioje.
2. Stalo platinimo detalę (8) nustatyti viename lygyje su pjūklo stalu (1).
3. Laisvai pritvirtinkite stalo platinamąjį elementą (8) prie pjūklo stalo (1) šešiabriauniais varžtais (19) ir skersiniu (21c). Pakartokite procesą priešingoje pusėje.
4. Prisukite atraminius spyrius (21a, 21b) šešiabriauniais varžtais (19) ir skersiniu (21c) prie stalo platinamųjų elementų (8).
5. Galiausiai priveržkite visus varžtus.

8.2. Rėmo montavimas (6 - 7.1 pav.)

1. Keturias atramines kojas (16) kartu su skersiniais (21a, 21b) prie pjūklo stalo priveržkite šešiakampiais varžtais (19), 8 pav. Naudokite komplekte esantį pjūklo geležtės raktą (21a). (6 pav.)
2. Dabar ant stalo kojų (16) uždėkite gumines atramas (16a), (6.1 pav.).
3. Dabar šešiakampiais varžtais (17) ir šešiakampėmis veržlėmis (18) prie atraminių kojų (19) prisukite ilgą skersinį (20) ir trumpą skersinį (16). **Žiūrėkite, kad vienodi skersiniai būtų vienas prieš kitą. Ilgasis skersinis (17, pažymėtas kaip „B“) turi būti dedamas lygiagrečiai pjūklo naudojimo šonui (7 pav.).**
4. Per skylės galinėse stovo kojose 2 šešiakampiais varžtais (19) ir šešiakampėmis veržlėmis (20) pritvirtinkite stovo lanką (16b). (7.1 pav.)
5. Dėmesio!
6. Prie galinės mašinos dalies turi būti pritvirtinti abu stovo lankai!
7. Galiausiai priveržkite visus rėmo varžtus ir veržles.

8.3 Plyšio pleišto įstatymas, montavimas (8 - 10 pav.)

⚠ Dėmesio! Ištraukite kištuką iš elektros lizdo! Prieš pradėdami eksploatuoti reikia patikrinti plyšio pleišto (6) padėtį.

1. Pjūklo geležtę (3) reikia nustatyti didžiausiam pjūvimo gyliui, nustatyti 0o padėtyje ir užfiksuoti.
2. Stalo įdėklo (2) varžtą (23) atlaisvinti naudojant kryžminį atsuktuvą ir išimti stalo įdėklą (2) (8 pav.).
3. Atstumas tarp pjūklo geležtės (3) ir plyšio pleišto (6) negali būti didesnis kaip 5 mm (9 pav.).
4. Atleiskite tvirtinimo varžtus (24) ir ištraukite plyšio pleišną (6) tiek, kad būtų nustatytas teisingas atstumas (10 pav.).
5. Vėl priveržkite tvirtinimo varžtą (24) ir sumontuokite stalo įdėklą (2).

8.4 Pjūklo geležtės montavimas, išmontavimas (11 - 12 pav.)

1. Iš viršaus uždėkite pjūklo geležtės apsaugą (4) ant plyšio pleišto (6) kartu su varžtu (25) taip, kad varžtais tvirtai laikytųsi plyšio pleišto (6) plyšyje.
2. Varžto (25) per stipriai priveržti nereikia, pjūklo geležtės apsauga (6) turi laisvai judėti.
3. Užmaukite nusiurbimo žarną (5) ant nusiurbimo adapterio (26) ir įstatykite nusiurbimo atramą į pjūklo geležtės apsaugą (4). Prie nusiurbimo adapterio (26) prijunkite tinkamą nusiurbimo įrenginį.
4. Išmontavimas atliekamas atvirkštine seka.

Dėmesio!

Prieš pradėdami pjauti pjūklo geležtės apsauga (4) turi būti nuleista ant pjaunamo objekto.

8.5. Stalo įdėklo montavimas (8 pav.)

1. Nusidėvėjusį ar sugadintą stalo įdėklą (2) reikia keisti, kitaip padidėja sužeidimo pavojus.
2. Nuimkite varžtą (23) naudodami kryžminiu atsuktuvu.
3. Išimkite nusidėvėjusį stalo įdėklą (2).
4. Naujas stalo įdėklas montuojamas atvirkštine seka.

8.6. Pjūklo geležtės montavimas, keitimas (13 pav.)

1. **Dėmesio! Ištraukite kištuką iš elektros lizdo, dėvėkite pirštines.**
2. Išmontuokite pjūklo geležtės apsaugą (4) (žr. 8.4 punktą).
3. Išimkite stalo įdėklą (2) (žr. 8.5 punktą).
4. Atlaisvinkite veržlę, tai atliekama vieną pjūklo geležtės raktą (22a) uždėdant ant veržlės, o kitą pjūklo geležtės raktą (22b) laikant ant variklio veleno (žr. 22 pav.).
5. **Dėmesio! Sukite veržlę pjūklo geležtės sukimosi kryptimi.**

6. Nuimkite išorinę jungę ir ištraukite senos pjūklo geležtės vidinę jungę.
7. Pjūklo geležtės jungę prieš montuojant naują pjūklo geležtę reikia gerai nuvalyti metaliniu šepečiu.
8. Naują pjūklo geležtę uždėti ir pritvirtinti atvirkščia seka.
Dėmesio! Atkreipkite dėmesį į sukimosi kryptį, dantų pjaunančioji briauna turi būti atsukta sukimosi kryptimi, t. y. į priekį.
9. Vėl sumontuokite ir sureguliuokite stalo įdėklą (2) ir pjūklo geležtės apsaugą (4) (žr. 8.4 ir 8.5 punktus).
10. Prieš vėl pradėdant darbą pjūklui reikia patikrinti apsauginių įtaisų veikimą.
11. Patikrinkite pjūklo geležtės apsaugą (4), ar ji tinkamai veikia. Pakelkite pjūklo geležtės apsaugą ir ją atleiskite. Pjūklo geležtės apsauga turi savaime judėti atgal į pradinę padėtį.

9. Veikimas

9.1. Įjungimas, išjungimas (14 pav.)

- Pjūklą galima įjungti paspaudžiant žalią mygtuką „I“ (11). Prieš pradėdant pjauti palaukite kol pjūklo geležtė pasiekė didžiausią sukimosi greitį.
- Norint pjūklą išjungti, reikia paspausti raudoną mygtuką „0“ (11).

9.2. Pjovimo gylio nustatymas (14 pav.)

Ranka sukant aukščio nustatymo ratuką (12) pjūklo geležtę (3) galima nustatyti norimam pjovimo gyliui (sklandžiai).

- Prieš laikrodžio rodyklę – mažesnis pjovimo gylis.
- Pagal laikrodžio rodyklę – didesnis pjovimo gylis.

Nustatymą patikrinkite atlikdami bandomąjį pjovimą.

9.3. Kampo nustatymas (14 pav.)

Staliniu diskiniu pjūklui galima atlikti įžambius pjūvius kairėn 0°-45° kampu nuo atraminės kreipiamosios.

⚠ Prieš kiekvieną pjūvį patikrinkite ar atramos kreipiamoji (27) horizontali liniuotė (7) ir pjūklo geležtė (3) yra lygiagrečioje padėtyje.

- Atlaisvinkite reguliavimo rankeną (13).
- Paspaudus sukant ratuką (12) skalėje galima nustatyti pageidaujama kampą.
- Nustatę norimą kampą užfiksuokite reguliavimo rankeną (13).

9.4. Darbas su lygiagrečia atrama

9.4.1. Atramos aukščio nustatymas (15 - 16 pav.)

- Lygiagrečios atramos (15) atraminė juosta (27) turi dvi skirtingo aukščio kreipiamąsias.
- Atraminė kreipiamoji (27) turi būti naudojama pagal pjaunamos medžiagos storį, žr. 16 pav. (didesniam nei 25 mm apdorojamos detalės storiui), o pagal 15 pav. turi būti naudojama plonai medžiagai (apdorojamos detalės storis iki 25 mm).

9.4.2. Atraminų kreipiamųjų pasukimas (15 - 16 pav.)

- Norint pasukti kreipiamąją (27) pirmiausia reikia atlaisvinti sparnuotąją veržlę (28).
- Dabar atraminę kreipiamąją (27) galima atitraukti nuo kreipiamosios (29) ir perkelti per ją.
- Vėl priveržkite sparnuotąją veržlę (28).
- Dabar, jei reikia, atraminė kreipiamoji (27) gali būti uždėta kreipiamosios (29) kairėje ar dešinėje. Ją sumontuoti reikia tik varžtu kitame kreipiamosios (29) šone.

9.4.3. Pjovimo pločio nustatymas (17 pav.)

- Pjaunant ilgas medines detales reikia naudoti lygiagrečias atramas (15).
- Lygiagrečios atramos (15) turi būti sumontuotos dešinėje pjūklo geležtės (3) pusėje.
- Uždėti lygiagrečias atramas (15) iš viršaus ant kreipiamųjų lygiagrečioms atramos (14).
- Ant lygiagrečių atramų kreipiamųjų (14) yra dvi skalės, kurios rodo atstumą tarp lygiagrečių atramų (15) ir pjūklo geležtės (3).
- Priklausomai nuo storos ar plonos medžiagos apdorojimo pasirinkite tinkamą atraminų kreipiamųjų (27) skalę:
- Aukšta atraminė kreipiamoji (stora medžiaga). Žema atraminė kreipiamoji (plona medžiaga).
- Lygiagrečias atramas (15) nustatykite pagal reikiamą matmenį langelio skalėje ir užfiksuokite lygiagrečių atramų ekscentrišką svirtį (30).
- Montuodami arba nustatydami lygiagrečiąją atramą įsitinkinkite, kad lygiagrečiąją atramą reikėtų ištiesinti lygiagrečiai su pjūklo geležte.

9.5. Skersinė atrama (18 pav.)

- Įstatykite skersinę atramą (7) į pjovimo stalo griovelį (31a/31b).
- Atleiskite varžtą su rankena (32).

- Pasukite skersinę atramą (7) kol bus nustatytas norimas kampas. Rodyklė ant skersinės atramos rodo nustatytą kampą.
- Vėl rankena (32) priveržkite varžtą.
- Atraminės kreipiamosios (34) gali būti perkeltos ant skersinės atramos (7). Tam reikia atleisti veržlę (33) ir pakelti kreipiamąją atramą (34) į norimą padėtį. Vėl priveržkite veržlę (34).

Dėmesio!

- Neperstumkite atraminės kreipiamosios (34) pjūklo geležtės kryptimi.
- Atstumas tarp atraminės kreipiamosios (34) ir pjūklo geležtės (3) turi būti apie 2 cm.

10. Eksploatavimas

Darbo nurodymai

Po kiekvieno naujo nustatymo rekomenduojame atlikti bandomąjį pjovimą ir patikrinti nustatytus matmenis. Įjungus pjūklą, prieš pjaunant, reikia palaukti kol pjūklas pasiekia didžiausią sukimosi greitį.

Ilgesnes apdorojamas detales pjovimo eigos pabaigoje reikia apsaugoti nuo apvertimo (pvz., naudojant stovą su ritiniais).

Pjauti pradėkite atsargiai.

Naudokite įrenginį tik su prijungtu nusiurbimo įtaisu.

Reguliariai tikrinkite ir valykite nusiurbimo kanalą.

Pjūklo geležtės tinkamumas:

- 24 dantų - minkštos medžiagos, išsiskiria daug pjuvenų, pjūvis grubus;
- 48 dantų - kietos medžiagos, išsiskiria mažai pjuvenų, lygus pjūvis.

10.1 Ilgų pjūvių atlikimas (19 pav.)

Šiuo atveju apdorojama detalė pjaunama išilgai.

Apdorojamos detalės briauna prispaudžiama prie lygiagrečios atramos (15), plokščia pusė dedama ant pjūklo stalo (1).

Pjūklo geležtės apsauga (4) visada turi būti nuleista ant apdorojamos detalės.

Pjaunant išilginį pjūvį darbo padėtis visada turi būti lygiagrečiai pjūvio kryptčiai.

- Nustatykite lygiagrečias atramas (15) pagal apdorojamos detalės aukštį ir norimą plotį. (žr. 9.4 punktą).
- Įjungti pjūklą.
- Ranką su suspaustais pirštais padėkite ant apdorojamos detalės ir stumkite apdorojamą detalę prie lygiagrečios atramos (15) išilgai pjūklo geležtės (3).

- Šoninė kreipiamoji kaire ar dešinė ranka (priklausomai nuo lygiagrečios atramos padėties) prispaudžiama tik prie pjūklo geležtės apsaugos (4) priekinės briaunos.
- Apdorojamą detalę visada reikia pastumti iki plyšio pleišto (6) pabaigos.
- Nupjautas likutis turi likti ant pjūklo stalo (1) tol, kol pjūklo geležtė (3) sustos.
- Ilgesnes apdorojamas detales pjovimo pabaigoje reikia apsaugoti nuo apvertimo (pvz., naudojant stovą su ritiniais). (pvz. atramą su ritiniais).

10.1.1. Siaurų apdorojamų detalių pjovimas (20 pav.)

Išilginius pjūvius apdorojamos detalėms, kurių plotis mažesnis nei 120 mm, privaloma atlikti būtinai pasinaudojant stūmimo strypą (9). Stūmimo strypas įeina į komplektą. Nusidėvėjęs ar sugadintą stūmimo strypą reikia būtinai keisti.

- Nustatykite lygiagrečią atramą pagal numatomą apdorojamos detalės plotį (žr. 9.4 punktą).
- Stumkite apdorojamą detalę abiem rankomis, pjūklo geležtės zonoje būtina naudoti pagalbinę stūmimo priemonę (9).
- Apdorojamą detalę visada reikia pastumti iki plyšio pleišto pabaigos.

⚠ Dėmesio! Pjaunant trumpas apdorojamas detales stūmimo strypu reikia naudotis jau pradendant pjauti.

10.1.2 Pasvirusių pjūvių atlikimas (21 pav.)

Paprastai pasvirę pjūviai atliekami naudojant lygiagrečias atramas (15).

- Pjūklo geležtę nustatykite norimu kampu (žr. 9.3 punktą).
- Lygiagrečią atramą (15) nustatykite pagal apdorojamos detalės plotį ir aukštį (žr. 9.4 punktą).
- Atlikite pjūvį pagal apdorojamos detalės plotį (žr. 10.1 punktą).

10.2. Skersinių pjūvių pjovimas (22 pav.)

- Skersinę atramą (7) įstatyti į kiekvieną iš abiejų pjūklo stalo išpjovų (31a/b) ir nustatykite pageidaujama kampu (žiūrėkite 9.5 punktą). Jei pjūklo geležtę (3) reikia nustatyti įstrižai, reikia naudotis išpjoja (31a), ji neleidžia ranka ir skersine atrama prisiliesti prie pjūklo geležtės apsaugos.
- Naudokite atraminę kreipiamąją.
- Apdorojamą detalę reikia tvirtai prispausti prie skersinės atramos (7).
- Įjungti pjūklą.

- Skersinę atramą (7) ir apdorojamą detalę stumkite link pjūklo geležtės ir atlikite pjūvį.

Dėmesio:

Visada tvirtai laikykite paduodamą apdorojamą detalę, kurią reikia nupjauti, nelaikykite silpnai.

- Skersinę atramą (7) visada reikia stumti tiek, kad apdorojama detalė būtų perpjauta iki galo.
- Vėl išjunkite pjūklą. Pjovimo likučius pašalinti galima tik pjūklui visiškai sustojus.

10.3. Drožlių plokščių pjovimas

Norint išvengti pjaunamos drožlių plokštės pjūvio išdraskymo, pjūklo geležtė (3) turi būti nustatyta ne aukščiau kaip 5 mm nei apdorojamos detalės storis (taip pat žiūrėkite 9.2 punktą).

11. Transportavimas

1. Prieš atliekant bet kokį transportavimą elektrinį įrankį išjunkite ir atjunkite nuo elektros šaltinio.
2. Elektrinį įrankį reikia nešti bent dviese, neimkite už stalo platinimo detalių.
3. Saugokite elektrinį įrankį nuo smūgių, sutrenkimų ir didelės vibracijos, pvz., transportuojant automobiliu.
4. Apsaugokite elektrinį įrankį nuo apvirtimo ir slydimo.
5. Niekada kėlimui arba transportavimui nenaudokite apsauginių įtaisų.

12. Priežiūra

⚠ Įspėjimas! Prieš atliekant kokį nors nustatymą, taisymą ar priežiūrą, reikia ištraukti kištuką iš elektros lizdo!

12.1. Bendrosios priežiūros nuostatos

- Kiek įmanoma valykite dulkes ir nešvarumus nuo apsauginių įtaisų, vėdinimo plyšių ir variklio gaubto. Nušluostykite įrenginį švariu skudurėliu arba nupūskite žemo slėgio suslėgtu oru.
- Rekomenduojame valyti įrenginį po kiekvieno naudojimo.
- Reguliariai valykite įrenginį drėgnu skudurėliu naudodami truputį skysto muilo. Nenaudokite jokių valymo priemonių ar skiediklių, jie gali sugadinti plastmasines įrenginio dalis. Žiūrėkite kad į įrenginio vidų nepatektų vandens.
- Besisukančias dalis tepkite kartą per mėnesį, taip prailginsite įrankio tarnavimo laiką. Netepkite variklio.

- Išvalykite dulkių gaudymo sistemas, jas išpūsdami suslėgtuotuju oru.

12.2. Angliniai šepetėliai

- Atsiradus dideliame kibirkščiavimui, specialistas elektrikas turi patikrinti anglinius šepetėlius. Dėmesio! Anglinius šepetėlius keisti gali tik kvalifikuotas elektrikas.

12.3 Apsaugos nuo perkrovos jungiklis

Šio įrenginio variklis nuo perkrovos apsaugotas apsaugos nuo perkrovos jungikliu (11a).

Viršijus vardinę srovę, apsaugos nuo perkrovos jungiklis (11a) išjungia įrenginį.

Tokiu atveju atlikite tokius veiksmus:

- Leiskite įrenginiui kelias minutes atvėsti.
- Paspauskite apsaugos nuo perkrovos jungiklį (11a).
- Įjunkite įrenginį, paspausdami žalią mygtuką „I“.

Aptarnavimo informacija

Reikia atsižvelgti į tai, kad atitinkamos šio produkto detalės priklausomai nuo naudojimo arba natūraliai nusidėvi, arba yra reikalingos kaip darbinė medžiaga. Besidėvinčios detalės*: Angliniai šepetėliai, galda ieliktinė, stūmiklis, ząga plātne

* netiekiamos kartu su prietaisu!

Atsarginių dalių ir priedų įsigysite mūsų techninės priežiūros centre. Tam nuskenuokite tituliniam lape esantį QR kodą.

13. Laikymas

- Laikykite įrenginį ir jo reikmenis tamsioje, sausoje ir neužšalancioje bei vaikams neprieinamoje vietoje.
- Optimali sandėliavimo temperatūra yra 5 - 30°C.
- Laikykite elektrinį įrankį originalioje pakuotėje.
- Apsaugokite elektrinį įrankį, taip jį apsaugosite nuo dulkių ir drėgmės.
- Nenaudojamas pjūklo geležtės ir jų raktą gali būti sudėti kaip parodyta 23 pav.
- Naudojimą instrukciją laikykite kartu su elektriniu įrankiu.

14. Maitinimo prijungimas

Sumontuotas elektros variklis jau paruoštas naudojimui. Sujungimas atitinka galiojančias VDE ir DIN nuostatas. Kliento naudojamas tinklo prijungimas ir ilginimo kabeliai taip pat turi atitikti šias nuostatas.

- Gaminys atitinka standarto EN 61000-3-11 reikalavimus ir jam taikomos specialios prijungimo sąlygos. Tai reiškia, kad gaminį bet kokiame laisvai pasirinktame prijungimo taške naudoti draudžiama.
- Atsižvelgiant į nepalankias maitinimo šaltinio sąlygas gaminys gali sukelti laikiną įtampos svyravimą.
- Gaminys skirtas naudoti tik jungimo taškuose, kurie:
 - a) neviršija didžiausios leidžiamos maitinimo varžos „Z“ (Zmaks. = 0,346 Ω), arba
 - b) kurių maitinimo tinklo nuolatinis srovės tiekimo pajėgumas yra bent 100 A kiekvienai fazei.
- Kaip naudotojas turite užtikrinti, jei reikia pasikonsultavęs su elektros energiją tiekiančia įmone, kad prijungimo taškas, prie kurio norite prijungti įrenginį, atitinka vieną anksčiau nurodytų a) arba b) reikalavimų.

Svarbios nuorodos

Variklis dėl perkrovos išsijungia automatiškai. Ataušus (laikas gali skirtis) variklį vėl galima įjungti.

Sugadinti maitinimo kabeliai

Maitinimo kabelių izoliacija būna gan dažnai apgadinama.

Tokio apgadavimo priežastys gali būti:

- Prispaudimo vietos, kai maitinimo kabeliai išvedami per langų ar durų plyšius.
- Sulenkimo vietos, kai maitinimo kabeliai netinkamai tvirtinami ar paklojami.
- Įpjovimai, užvažiavus ant maitinimo kabelių.
- Izoliacijos gadinimas kištuką ištraukiant iš elektros lizdo laikant už laido.
- Įtrūkimai dėl izoliacijos senėjimo.

Tokie sugadinti maitinimo kabeliai neturi būti naudojami, dėl pažeistos izoliacijos jie kelia pavojų gyvybei. Reguliariai tikrinkite ar nesugadinti maitinimo kabeliai. Žiūrėkite, kad tikrinant maitinimo kabelius juose nebūtų įjungta tinklo srovė.

Maitinimo kabeliai turi atitikti galiojančias VDE ir DIN nuostatas. Naudokite tik maitinimo kabelius, pažymėtus H05VV-F.

Tokio tipo ženklinimas ant maitinimo kabelio yra privalomas.

Kintamosios srovės variklis

- Tinklo įtampa turi būti 230 V.
- Ilginimo laidai iki 25 m turi būti 1,5 kvadratinio milimetro skerspjūvio.

Elektros įrangos prijungimą ir taisymą turi atlikti tik kvalifikuotas elektrikas.

Prijungimo būdas Y

Jei šio įrenginio prijungimo prie tinklo laidas pažeistas, jį privalo pakeisti gamintojas, jo klientų aptarnavimo tarnyba arba panašią kvalifikaciją turintis asmuo, kad būtų išvengta pavojų.

Jei turite klausimų, prašome nurodyti:

- Variklio srovės tipą
- Mašinos tipo etiketės duomenis
- Variklio tipo etiketės duomenis

15. Utilizavimas ir pakartotinis atgavimas

Pakavimo nuorodos



Pakavimo medžiagas galima perdirbti. Utilizuokite pakuotes, tausodami aplink

Nuorodos dėl Elektros ir elektronikos prietaisų įstatymo (vok. ElektroG)



Panaudotų elektros ir elektronikos prietaisų negalima mesti į buitines atliekas, juos reikia surinkti ir utilizuoti atskirai!

- Panaudotas baterijas arba akumulatorius, kurie nėra fiksuotai sumontuoti sename prietaise, prieš atiduodant reikia išimti jų nepažeidžiant! Toks utilizavimas sureguliuotas Baterijų įstatyme.
- Elektros bei elektronikos prietaisų savininkai ar naudotojai yra teisiškai įpareigoti juos grąžinti po naudojimo.
- Galutinis naudotojas yra atsakingas už savo asmeninių duomenų ištrynimą iš utilizuojamo panaudoto įrenginio!
- Perbrauktos šiukšliadėžės simbolis reiškia, kad elektros ir elektronikos prietaisų negalima išmesti kartu su buitinėmis atliekomis.

- Elektros ir elektronikos prietaisus galima nemokamai grąžinti šiose vietose:
 - viešosiose atliekų šalinimo ar surinkimo vietose (pvz., savivaldybių pastatų kiemuose),
 - elektros prietaisų pardavimo vietose (stacionariose ir internetinėse), jei pardavėjai privalo juos priimti atgal arba tai padaryti siūlo savanoriškai.
 - Iki trijų vienos rūšies panaudotų elektros prietaisų, kurių krašto ilgis ne didesnis kaip 25 cm, galite nemokamai grąžinti gamintojui prieš tai neįsigydami naujo prietaiso iš gamintojo arba nuvežti į kitą įgaliotą surinkimo punktą savo vietovėje.
 - Dėl kitų papildomų gamintojų ir platintojų prekių priėmimo atgal sąlygų kreipkitės į atitinkamą klientų aptarnavimo tarnybą.
- Jei gamintojas pristato naują elektros prietaisą privačiam namų ūkiui, jis gali organizuoti nemokamą elektros prietaiso paėmimą galutinio naudotojo prašymu. Tam susisiekite su gamintojo klientų aptarnavimo tarnyba.
- Šie teiginiai galioja tik prietaisams, parduodamiems Europos Sąjungos šalyse, kurioms taikoma Europos direktyva 2012/19/ES. Europos Sąjungai nepriklausančiose šalyse gali būti taikomos kitokios panaudotų elektros ir elektronikos prietaisų utilizavimo nuostatos.

16. Gedimų šalinimas

Gedimas	Galima priežastis	Šalinimas
Išjungus variklį atsilaivina pjūklo geležtė	Silpnai priveržta tvirtinimo veržlė	Priveržti dešiniojo sriegio tvirtinimo veržlę
Variklis nesisuka	Suveikė tinklo saugiklis	Patikrinti tinklo saugiklį
	Sugadintas ilginimo laidas	Keisti ilginimo laidą
	Netvarkingas variklio arba jungiklio prijungimas	Kviesti kvalifikuotą elektriką, kad patikrintų
	Sugedęs variklis arba jungiklis	Kviesti kvalifikuotą elektriką, kad patikrintų
Variklis neišvysto galin-gumo, suveikia saugiklis	Nepakankamas ilginimo laido skerspjūvis	Žiūrėti maitinimo prijungimą
	Perkrovimas dėl atšipusios pjūklo geležtės	Žiūrėti maitinimo prijungimą
Nudegintas pjūvis	Atšipusi pjūklo geležtė	Galąsti arba keisti pjūklo geležtę
	Netinkama pjūklo geležtė	Keisti pjūklo geležtę

Paskaidrojums par simboliem uz instrumenta

	<p>Pirms lietošanas sākšanas izlasiet un ievērojiet lietošanas instrukciju un drošības norādījumus!</p>
	<p>Lietojiet aizsargbrilles!</p>
	<p>Lietojiet ausu aizsargus!</p>
	<p>Rodoties putekļiem, lietojiet elpošanas masku!</p>
	<p>Lietojiet aizsargcimdus!</p>
	<p>Uzmanību! Savainojumu risks! Neaiztieciet strādājošu zāga plātni!</p>
	<p>Apsaugos klasē II</p>
	<p>Ražojums atbilst spēkā esošajām Eiropas Direktīvām.</p>
<p>⚠ Ievērībai!</p>	<p>Šajā lietošanas instrukcijā vietas, kuras attiecas uz jūsu drošību, mēs esam apgādājuši ar šādu zīmi.</p>

Satura rādītājs:
Lappuse:

1.	Levads.....	263
2.	Ierīces apraksts	263
3.	Izpakošana.....	263
4.	Paredzētā izmantošana.....	264
5.	Drošības norādījumi	265
6.	Tehniskie parametri	270
7.	Pirms Eksploatācijas uzsākšanas	270
8.	Uzstādīšana un ekspluatācija	270
9.	Apkalpošana	272
10.	Pielietošana	273
11.	Transports.....	274
12.	Apkope.....	274
13.	Uzglabāšana	275
14.	Elektriskais savienojums	275
15.	Utilizācija un otrreizēja izmantošana.....	276
16.	Traucējumu cēloņi un risinājumi.....	277
17.	Atbilstības deklarācija.....	329

1. Levads

Ražotājs:

Scheppach GmbH
Günzburger Straße 69
D-89335 Ichenhausen

Cienījamais klient,

Novēlam Jums daudz prieka un panākumus darbā ar savu jauno ierīci.

Piezīme:

Saskaņā ar atbilstošo likumdošanu par ražotāja atbildību, iekārtas ražotājs nenes atbildību par iekārtas bojājumiem, vai iekārtas radītajiem bojājumiem sekojošos gadījumos:

- Nepiemērota pārvietošana,
- Eksploatācijas instrukciju neievērošana,
- Iekārtas remontu veikusi nepiederoša persona, nevis pilnvarotā servisa speciālisti,
- Neatbilstošu rezerves daļu uzstādīšana un nomaiņa,
- Pielietošana pretēji norādījumiem,
- Elektriskās sistēmas bojājums elektrības tīkla lietošanas noteikumu un VDA noteikumu 0100, DIN 57113 / VDE0113 neievērošanas rezultātā.

Mēs iesakām:

Pirms montāžas un lietošanas sākšanas izlasiet visu lietošanas instrukcijas tekstu.

Šai lietošanas instrukcijai ir jāpalīdz Jums iepazīt elektroierīci un izmantot tās izmantošanas iespējas atbilstoši paredzētajam mērķim.

Lietošanas instrukcijā ir sniegti svarīgi norādījumi par drošu, pareizu un ekonomisku darbu ar elektroinstrumentu, lai izvairītos no riskiem, ietaupītu remonta izdevumus, samazinātu dīkstāves laikus un palielinātu elektroinstrumenta uzticamību un darbmūžu.

Papildus šīs lietošanas instrukcijas drošības noteikumiem noteikti jāievēro attiecīgajā valstī piemērojamie noteikumi par elektroinstrumenta lietošanu.

Glabājiet lietošanas instrukciju pie elektroinstrumenta plastmasas maisiņā, sargājot no netīrumiem un mitruma. Pirms darba sākšanas tā jāizlasa un rūpīgi jāievēro ikvienam operatoram. Ar elektroinstrumentu drīkst strādāt tikai personas, kas pārzina elektroinstrumenta lietošanu un ir instruētas par ar to saistītajiem riskiem. Jāievēro noteiktais minimālais vecums.

Līdztekus šajā lietošanas instrukcijā sniegtajiem drošības norādījumiem un attiecīgās valsts īpašajiem noteikumiem jāievēro vispārārstītie tehnikas noteikumi par kokapstrādes iekārtu lietošanu.

Mēs neuzņemamies atbildību par nelaimes gadījumiem vai zaudējumiem, kas rodas, ja neņem vērā šo instrukciju un drošības norādījumus.

2. Ierīces apraksts (Att. 1 - 4)

1. Zāga galds
2. Galda segums
3. Zāga pamatne
4. Zāga pamatnes aizsargs
5. Iesūkšanas šļūtene
6. Skaldķīlis
7. Šķērsvirziena apstāšanās aizturis
8. Galda pagarinājums
9. Atbalsta spieķis
10. Apakšējais rāmis
11. Ieslēgšanas un izslēgšanas slēdzis (zaļā poga "I", sarkanā poga "O")
- 11a. Pārslodzes slēdzis
12. Rokas stūre
13. Bloķēšanas rokturis
14. Vadības līnija
15. Paralēlā apstāšanās
16. Balsta kājas
- 16a. Gumijas kājas
- 16b. Grīdas stands
17. Šķērskoks, garais
18. Šķērskoki, īsie
19. Sešstūra skrūve
20. Sešstūra uzgrieznis
- 21a. Īss balststatnis
- 21b. Garš balststatnis
- 21c. Šķērsspraisli
- 22a. Zāga plātnes atslēga 10/21 mm
- 22b. Zāga plātnes atslēga 10/13 mm

3. Izpakošana

- Atveriet iepakojumu un uzmanīgi izņemiet ierīci.
- Noņemiet no iekārtas iepakojuma materiālu, kā arī iepakojuma / transportēšanas drošības elementus (ja tādi ir).
- Pārbaudiet, vai piegāde ir veikta pilnā sastāvā un nekas netrūkst.
- Pārbaudiet, vai ierīce un tās aksesuāri nav bojāti transportēšanas laikā.

- Ja ir iespējams, uzglabājiet iekārtas iepakojumu līdz garantijas laika beigām.

△ BRĪDINĀJUMS!

Ierīce un iepakojuma materiāls nav bērnu rotaļlietas! Bērniem ir stingri aizliegts spēlēties ar plastmasas maisiņiem, foliju un sīkajām detaļām. Pastāv aizrīšanās un nosmakšanas draudi!

- Balsta kājas 4x (16)
- Šķērskoks, garais 2x (17)
- Šķērskoki, īsie 2x (18)
- Īss balststatnis 2x (21a)
- Garš balststatnis 2x (21b)
- Šķērsspraisli 4x (21c)
- Grīdas stends 2x (16b)
- Galda pagarinājums 2x (8)
- Gumijas kājas 4x (16a)
- Balsta kājas (15)
- Zāģa pamatnes aizsargs (4)
- Šķērsvirziena apstāšanās aizturis (7)
- Iesūkšanas šļūtene (5)
- Atbalsta spieķis (9)
- Zāģa plātnes atslēga, 10/21 mm (22a)
- Zāģa plātnes atslēga, 10/13 mm (22b)
- Sešstūra skrūve 32x (19)
- Sešstūrja uzgrieznis 24x (20)
- Skaldķīlis (6)

4. Paredzētā izmantošana

Galda zāģis ir paredzēts visa veida koksnes garengriezumu un šķērsriezumu (tikai ar šķērsvirziena apstāšanās ierīci) veikšanai, atbilstoši ierīces parametriem. Šī ierīce nav paredzēta visu veidu apaļkoku zāģēšanai un to samazināšanai.

Iekārtu var pielietot tikai tai paredzētajiem darbiem.

Jebkura cita veida ierīces izmantošana, kas nav atrunāta lietošanas instrukcijā un produkta aprakstā, ir stingri aizliegta. Šādas rīcības rezultātā radušies bojājumi vai traumas ir paša lietotāja/ipašnieka atbildības pārziņā, jo par šādām sekām ražotājs nenes atbildību.

Var tikt izmantoti tikai iekārtai paredzētie zāģa asmeņi (HM- vai CV-zāģa virsmas).

Visu veidu HSS-Zāģa virsmu UN griezdjdisķu izmantošana ir stingri aizliegta.

Izmantojot atļautos komponentus, ir jāievēro noteikti drošības noteikumi, kā arī ierīces montāžas un lietošanas instrukcijas Personas, kas darbojas ar ierīci gan tās ekspluatācijas, gan dīkstāves laikā, ir noteikti jāiepazīstina pirms darba uzsākšanas ar šīs konkrētās ierīces drošības instrukcijām un iespējamajiem riskiem, lai no tiem varētu izvairīties un tiktu nodrošināts drošs darba process. Ir stingri jāievēro iespējamie negadījumu draudi, lai darbības procesā no tiem izvairītos. Ir jāņem vērā arī vispārējie darba drošības un ardoveslības noteikumi.

△ Uzmanību!

Ierīces izmantošanas laikā ir jāievēro noteikti drošības pasākumi, lai izvairītos no iespējamajiem bojājumiem un traumām. Izlasiet uzmanīgi un kārtīgi ierīces lietošanas pamācību un drošības noteikumus. Glabājiet šos dokumentus drošā un vienmēr pieejamā vietā, lai nepieciešamības gadījumā šos noteikumus varētu pārlasīt. Gadījumā, ja ierīce tiek nodota citai personai, šie dokumenti noteikti ir jānodod šīs personas rokās kopā ar ierīci.

Mēs neuzņemamies nekādu atbildību par negadījumiem un bojājumiem, kas radušies šo noteikumu neievērošanas gadījumā.

Jebkādas ierīces izmaiņas, kuras netiek ierosinātas un noteiktas no ražotāja puses, automātiski izslēdz ražotāja atbildību par ierīces laikā konstatētajiem bojājumiem.

Neskatoties uz atbilstošajiem un piemērotajiem izmantošanas noteikumiem un ierīces atbilstošu ekspluatāciju, ir noteikti riska faktori, kuri nevar tikt novērsti pilnībā. Ierīces konstrukcija un uzbūve var radīt sekojošus riskus:

- Kontakts ar zāģa asmeni nenosēgtajā zāģa virsmas daļā.
- Pieskaršanās darbībā esošam zāģa asmenim griešanas darba procesā (griešanas traumas).
- Sagatavju un apstrādājamo materiālu daļu atlēkšana.
- Zāģa virsmas pārrāvums.
- Bojāto zāģa cieto metāla daļiņu izmešana.
- Dzirdes bojājumi, ja netiek izmantoti dzirdes aizsarglīdzekļi.
- Veselībai kaitīgs koksnes putekļu emisijas daudzums, strādājot slēgtās telpās.

△ Lūdzu, ievērojiet, ka mūsu ierīce nav paredzēta izmantošanai komerciālām, tirdzniecības un rūpniecības vajadzībām, vai ar tām saistītajām nozarēm. Mēs neuzņemamies atbildību un nevaram sniegt ierīces garantijas, ja šī ierīce netiek izmantota tās paredzētajam pielietojumam.

△ **BRĪDINĀJUMS!** Šī elektroierīce darba procesa gaitā rada elektromagnētisko lauku. Šis lauks pie noteiktiem apstākļiem var radīt aktīvu vai pasīvu iedarbību uz medicīniskajiem implantiem. Lai samazinātu risku nopietnu vai letālu traumu iespējamībai, iesakām personām ar medicīniskajiem implantiem vērsties pie sava ārsta un implantu ražotāja, lai konsultētos, pirms uzsākiat darbu ar šo elektroierīci.

5. Drošības norādījumi

Elektroinstrumentu vispārējie drošības norādījumi

△ **BRĪDINĀJUMS:** Izlasiet visus drošības norādījumus, norādes, ilustrācijas un tehniskos raksturlielumus, ar kuriem šis elektroinstruments ir apgādāts.

Turpmāko norāžu neievērošana var izraisīt elektrisko triecienu, ugunsgrēku un/vai smagus savainojumus.

Uzglabājiet visus drošības norādījumus un norādes turpmākām uzziņām.

Drošības norādījumos izmantotais jēdziens "Elektroinstruments" attiecas uz elektroinstrumentiem, kurus darbina no elektrotīkla (ar tīkla vadu), vai uz elektroinstrumentiem, kurus darbina no akumulatora (bez tīkla vada).

1) Darba vietas drošība

- a) **Uzturiet savu darba vietu tīru un labi apgaismotu.** Nekārtība vai neapgaismotas darba vietas var radīt nelaimes gadījumus.
- b) **Nedarbojieties ar elektroinstrumentu sprādzienbīstamā vidē, kurā atrodas viegli aizdedzināmi šķidrums, gāzes vai putekļi.** Elektroinstrumenti ģenerē dzirksteles, kas var aizdedzināt putekļus vai tvaikus.
- c) **Nelaidiet klāt bērņus un citas personas elektroinstrumenta lietošanas laikā.** Uzmaniņas novēršanas gadījumā jūs varat zaudēt kontroli pār elektroinstrumentu.

2) Elektriskā drošība

Elektroinstrumenta kontaktspraudnim jāiederas kontaktligzdā.

Kontaktspraudni nekādā veidā nedrīkst izmainīt. Neizmantojiet adaptera kontaktspraudņus kopā ar iezemētiem elektroinstrumentiem. Neizmainīti kontaktspraudņi un piemērotas kontaktligzdas mazina elektriskā trieciena risku.

- b) **Nepieļaujiet fizisko kontaktu ar iezemētām virsmām, piem., caurulēm, apkures aprīkojumu, plītiņ un ledusskapjiem.** Pastāv paaugstināts elektriskā trieciena risks, ja jūsu ķermenis ir iezemēts.
- c) **Sargājiet elektroinstrumentus no lietus vai slapjuma.**
Ūdens iekļūšana elektroinstrumentā palielina elektriskā trieciena risku.
- d) **Neizmantojiet savienošanas vadu citam nolūkam, lai pārnēsātu, uzkarinātu elektroinstrumentu vai atvienotu kontaktspraudni no kontaktligzdas.** Sargājiet savienošanas vadu no karstuma, eļļas, asām malām vai kustīgām daļām. Bojāts vai sapinies savienošanas vads palielina elektriskā trieciena risku
- e) **Kad darbojaties ar elektroinstrumentu ārpus telpām, izmantojiet tikai pagarinātāja vadus, kuri ir piemēroti arī darbiem ārpus telpām.** Darbiem ārpus telpām piemērota pagarinātāja vada lietošana mazina elektriskā trieciena risku.
- f) **Ja elektroinstrumenta lietošana mitrā vidē nav novēršama, izmantojiet noplūdstrāvas aizsargslēdzi.** Noplūdstrāvas aizsargslēdža lietošana mazina elektriskā trieciena risku.

3) Personu drošība

- a) **Rīkojieties piesardzīgi un pievērsiet uzmanību tam, ko darāt, un prātīgi sāciet darbu ar elektroinstrumentu.** Nelietojiet elektroinstrumentu, ja esat noguris vai atrodaties narkotisko vielu, alkohola vai medikamentu iespaidā. Neuzmaniņas brīdis elektroinstrumenta lietošanas laikā var izraisīt nopietnus savainojumus.
- b) **Lietojiet individuālos aizsardzības līdzekļus un vienmēr uzlieciet aizsargbrilles.** Individuālo aizsardzības līdzekļu lietošana, piem., pretputekļu respirators, neslīdoši drošības apavi, aizsargķivere vai ausu aizsargi, atkarībā no elektroinstrumenta veida un izmantošanas, mazina savainojumu risku.

- c) **Nepieļaujiet nejašu lietošanas sākšanu. Pārlicinieties, vai elektroinstrumenti ir izslēgti, pirms jūs to pievienojat pie elektroapgādes un/vai akumulatora, to satverat vai pārnēsājat.** Ja elektroinstrumenta pārnēsāšanas laikā turat pirkstu uz slēdža vai elektroinstrumentu ieslēgtā veidā pievienojat pie elektroapgādes, tad var notikt nelaimes gadījumi.
 - d) **Pirms ieslēdzat elektroinstrumentu, noņemiet regulēšanas darbarīkus vai uzgriežņu atslēgas.** Instrumenti vai atslēga, kas atrodas elektroinstrumenta rotējošā daļā, var radīt savainojumus.
 - e) **Nepieļaujiet nedabiskas ķermeņa pozas. Ieņemiet stabilu pozīciju un vienmēr saglabājiet līdzsvaru.** Tādējādi jūs varat labāk kontrolēt elektroinstrumentu negaidītās situācijās.
 - f) **Valkājiet piemērotu apģērbu. Nevalkājiet platu apģērbu vai rotaslietas.** Sargājiet matus un apģērbu no kustīgajām daļām. Kustīgās daļas var satvert vaļīgu apģērbu, rotaslietas vai garus matus.
 - g) **Ja ir iespējams uzstādīt putekļu nosūkšanas iekārtas un putekļu uztveršanas iekārtas, tās jāpievieno un pareizi jāizmanto.** Putekļu nosūkšanas iekārtas izmantošana var mazināt bīstamību, ko rada putekļi.
 - h) **Neuzskatiet, ka esat pilnīgā drošībā, un neignorējiet elektroinstrumenta drošības tehnikas noteikumus, pat ja pēc daudzām lietošanas reizēm pārzināt elektroinstrumentu.** Nevēriga rīkošanās var sekundes daļās radīt smagus savainojumus.
- 4) Elektroinstrumenta izmantošana un apkalpošana**
- a) **Nepārslogojiet elektroinstrumentu.** Izmantojiet savā darbā šim nolūkam paredzētu elektroinstrumentu. Ar piemēroto elektroinstrumentu jūs darbojaties labāk un drošāk norādītajā jaudas diapazonā.
 - b) **Nelietojiet elektroinstrumentu, kuram ir bojāts slēdzis.** Elektroinstrumenti, kuri nav iespējams vairs ieslēgt vai izslēgt, ir bīstami, un tas ir jāsalabo.
 - c) **Atvienojiet kontaktspraudni no kontaktligzdas un/vai noņemiet noņemamo akumulatoru, pirms veicat ierīces regulējumus, nomaināt darbinstrumenta daļas vai noliekat projām elektroinstrumentu.** Šis piesardzības pasākums novērš elektroinstrumenta nejašu palaišanu.
 - d) **Uzglabājiet neizmantotos elektroinstrumentus bērniem nepieejamā vietā. Neļaujiet lietot elektroinstrumentu personām, kuras nepārzina šo elektroinstrumentu vai nav izlasījušas šīs norādes.** Elektroinstrumenti ir bīstami, ja tos lieto nepieredzējušas personas.
 - e) **Rūpīgi kopiet elektroinstrumentus un darbinstrumentu.** Pārbaudiet, vai kustīgās daļas nevainojami darbojas un neistrēgst, vai daļas nav salūzušas vai nav bojātas tā, ka ir traucēta elektroinstrumenta darbība. Pirms elektroinstrumenta lietošanas uzticiet salabot bojātās daļas. Daudzu nelaimes gadījumu cēlonis ir slikti apkopti elektroinstrumenti.
 - f) **Uzturiet griezējinstrumentus asus un tīrus.** Rūpīgi kopti griezējinstrumenti ar asām griezējmalām mazāk iestrēgst un ir vieglāk vadāmi.
 - g) **Izmantojiet elektroinstrumentu, piederumus, darbinstrumentus utt. atbilstoši šīm norādēm.** Turklāt ņemiet vērā darba apstākļus un izpildāmo darbu. Elektroinstrumenta lietošana citiem neparedzētiem lietošanas gadījumiem var radīt bīstamas situācijas.
 - h) **Nodrošiniet, lai rokturi un satveršanas virsmas būtu sausas, tīras un nebūtu notraipītas ar eļļu un ziežvielām.** Slideni rokturi un satveršanas virsmas neatļauj elektroinstrumenta drošu vadību un kontroli neparedzamās situācijās.
- 5) Serviss**
- a) **Uzticiet savu elektroinstrumentu labot tikai kvalificētiem speciālistiem un, izmantojot tikai oriģinālās rezerves daļas.** Tādējādi nodrošina to, ka būs saglabāta elektroinstrumenta drošība.
- Galda ripzāgu drošības norādījumi**
- Ar aizsargapvalkiem saistītie drošības norādījumi**
- a) **Atstājiet aizsargapvalkus uzstādītus.** Aizsargapvalkiem jābūt darbībasstāvoklī un pareizi uzstādītiem. Vaļīgi, bojāti vai nepareizi darbojošies aizsargapvalki jāsalabo vai jānomaina.
 - b) **Garenzāģēšanai vienmēr izmantojiet zāga plātnes aizsargapvalku un šķīrējnazī.** Garenzāģēšanai, kuras laikā zāga plātnes pilnīgi zāģē cauri darba materiāla biežumu, aizsargapvalks un citi drošības mehānismi samazina savainojumu risku.

- c) Pēc darba procesu pabeigšanas (piem., rievšanas, gropju veidošanas vai garenzāģēšanas ar apgrīšanu), kad ir nepieciešama aizsargapvalka / šķīrējnaža noņemšana, nekavējoties atkārtoti nostipriniet aizsargsistēmu. Aizsargapvalks un šķīrējnazis samazina savainojumu risku.
- d) Pirms elektroinstrumenta ieslēgšanas pārliecinieties, vai zāģa plātne nesaskaras ar aizsargapvalku, šķīrējnazī vai darba materiālu. Šo komponentu nejausa saskare ar zāģa plātni var radīt bīstamu situāciju.
- e) Noregulējiet šķīrējnazī atbilstoši aprakstam šajā lietošanas instrukcijā. Nepareizi atstatumi, pozīcija un ieregulējums var būt par iemeslu tam, ka šķīrējnazis efektīvi nenovērš atsitieni.
- f) Lai šķīrējnazis varētu darboties, tam jāiedarbojas uz darba materiālu. Zāģējumiem darba materiālos, kuri ir pārāk īsi, lai šķīrējnazis varētu aizķerties, šķīrējnazis ir neefektīvs. Šādos apstākļos šķīrējnazis nevar novērst atsitieni.
- g) Izmantojiet šķīrējnazim piemērotu zāģa plātni. Lai šķīrējnazis pareizi darbotos, zāģa plātnes diametram jābūt piemērotam atbilstošajam šķīrējnazim, zāģa plātnes korpusam jābūt plānākam par šķīrējnazī un zobu platumam savukārt lielākam par šķīrējnaža biezumu.

Zāģēšanas metodes drošības norādījumi

- a) **⚠ BĪSTAMI:** Nelieciet pirkstus un rokas zāģa plātnes tuvumā vai zāģēšanas zonā. Neuzmanības brīdis vai paslīdēšana varētu novirzīt roku pie zāģa plātnes un radīt nopietnus savainojumus.
- b) Vadiet darba materiālu tikai pretēji zāģa plātnes vai griezējinstrumenta griešanās virzienam. Darba materiāla pievadīšana tajā pašā virzienā, kāds ir zāģa plātnes griešanās virziens virs galdā, var radīt situāciju, kurā darba materiāls un roka tiek ievilkti zāģa plātnē.
- c) Veicot gareniskos zāģējumus, nekad neizmantojiet slīpo atbalstu darba materiāla pievadīšanai, un, veicot šķērsos zāģējumus ar slīpo atbalstu, nekad papildus neizmantojiet paralēlo atbalstu, kas paredzēts garuma regulēšanai. Darba materiāla vienlaicīga vadīšana ar paralēlo atbalstu un slīpo atbalstu palielina iespējamību, ka zāģa plātne iestrēgs un notiks atsitieni.
- d) Veicot gareniskos zāģējumus, pielieciet padeves spēku darba materiālam vienmēr starp atbalstsliedi un zāģa plātni.
- e) Izmantojiet bīdstieni, ja atstatums starp atbalstsliedi un zāģa plātni ir mazāks par 150 mm, un izmantojiet bīdbloku, ja atstatums ir mazāks par 50 mm. Šāda veida darba palīgīdzejki nodrošina to, ka roka paliek drošā attālumā no zāģa plātnes.
- f) Nekad neizmantojiet bojātu vai iezāģētu bīdstieni. Bojāts bīdstienis var salūzt un radīt situāciju, kurā roka iekļūst zāģa plātnē.
- g) Nestrādājiet “brīvrokas režīmā”. Vienmēr izmantojiet paralēlo atbalstu vai slīpo atbalstu, lai pieliktu un vadītu darba materiālu. “Brīvrokas režīmā” nozīmē, ka darba materiālu atbalsta vai vada ar rokām, nevis ar paralēlo atbalstu vai slīpo atbalstu. Zāģēšana brīvrokas režīmā rada kļūdainu ieregulēšanu, iestrēgšanu un atsitieni.
- h) Nekad nelieciet rokas ap vai pāri rotējošai zāģa plātnēi. Darba materiāla tveršana var radīt nejausū saskaršanos ar rotējošu zāģa plātni.
- i) Atbalstiet garus un/vai platus darba materiālus zāģgaldā aizmugurē un/vai sānos, tā ka tie paliek horizontāli. Gari un/vai plati darba materiāli sliecas apgāzties zāģgaldā malā; tas rada kontroles zaudēšanu, zāģa plātnes iestrēgšanu un atsitieni.
- j) Vienmērīgi pievadiet darba materiālu. Nesalokiet vai nesagroziat darba materiālu. Ja zāģa plātne iestrēgst, nekavējoties izslēdziet elektroinstrumentu, atvienojiet tīkla kontaktspraudni un novērsiet iestrēgšanas iemeslu. Darba materiāla izraisīta zāģa plātnes iestrēgšana var radīt atsitieni vai motora nosprostošanos.
- k) Nekad nenovērsiet nozāģēto materiālu, kamēr zāģis darbojas. Nozāģētais materiāls var iekļīties starp zāģa plātni un atbalstsliedi vai aizsargapvalkā un noņemšanas laikā var ievilk pirkstus zāģa plātnē. Izslēdziet zāģi un nogaidiet, līdz zāģa plātne ir apstādinātā stāvoklī, pirms noņemat materiālu.
- l) Darba materiālu, kuri ir plānāki par 2 mm, gareniskajiem zāģējumiem izmantojiet papildu paralēlo atbalstu, kurš saskaras ar galdā virsmu. Plāni darba materiāli var aizķīlīties pie paralēlā atbalsta un radīt atsitieni.

Atsitienu iemesli un atbilstoši drošības norādījumi

Atsitiens ir darba materiāla pēkšņa reakcija aizķerušās, iestrēgušās zāga plātnes dēļ vai attiecībā uz zāga plātni slīpi vadītā zāgējuma darba materiālā dēļ vai, darba materiāla kāda daļa tiek iespiesta starp zāga plātni un paralēlo atbalstu vai citu nekustīgu objektu.

Lielākajā daļā gadījumu, ja notiek atsitiens, darba materiālu satver zāga plātnes aizmugurējā daļa, paceļ zāgvalds un izsviež operatora virzienā. Atsitiens ir galda ripzāga nepareizas vai kļūdainas lietošanas sekas. To var novērst, izmantojot piemērotu piesardzības pasākumu, kā turpmāk aprakstīts.

- a) **Nekad nenostājieties taisnā līnijā ar zāga plātni. Vienmēr uzturieties tajā pusē pret zāga plātni, kurā atrodas arī atbalstsliede.** Atsitienu gadījumā darba materiāls var tikt aizsviests lielā ātrumā uz personām, kuras stāv zāga plātnes priekšā un vienā līnijā ar zāga plātni.
- b) **Nekad nelieciet rokas virs vai aiz zāga plātnes, lai pavilktu vai atbalstītu darba materiālu.** Var notikt nejauša saskaršanās ar zāga plātni, vai atsitiens var radīt situāciju, kurā pirksti tiek ievilkti zāga plātnē.
- c) **Darba materiālu, kurš jānozāgē, nekad neturiet un nespiediet pret rotējošo zāga plātni.** Darba materiāla, kurš jānozāgē, spiešana pret zāga plātni rada iestrēgšanu un atsitienu.
- d) **Ieregulējiet atbalstsliedi paralēli zāga plātnēi.** Neiregulēta atbalstsliede spiež darba materiālu pret zāga plātni un rada atsitienu.
- e) **Aizsegtu zāgējumu gadījumā (piem., rievošana, gropju veidošana vai garenzāgēšana ar apgrīšanu) izmantojiet atbalsta ķemmi, lai darba materiālu vadītu pret galdu un atbalstsliedi.** Izmantojot atbalsta ķemmi, jūs varat labāk kontrolēt darba materiālu atsitienu gadījumā.
- f) **Esiet īpaši piesardzīgs, zāgējot savienotu darba materiālu nepārskatāmās zonās.** Iegremdējamā zāga plātnē var iezāgēt objektus, kuri var izraisīt atsitienu.
- g) **Atbalstiet lielas plātnes, lai nepieļautu atsitienu risku, ko rada iestrēgusi zāga plātnē. Lielas plātnes var izlikties zem pašsvara.** Plātnes jāatbalsta visur tur, kur tās sniedzas pāri galda virsmai.

- h) **Esiet īpaši piesardzīgs, zāgējot darba materiālus, kuri ir sagrozīti, samezgloti, deformēti, vai kuriem nav taisnas malas, gar kuru var vadīt slīpo atbalstu vai atbalstsliedi.** Deformēts, samezglots vai sagrozīts darba materiāls ir nestabils, un rada izzāgējuma kļūdainu ieregulējumu ar zāga plātni, iestrēgšanu un atsitienu.
- i) **Nekad nezāgējiet vairākus vienu uz otra vai vienu aiz otra sakrautus darba materiālus.** Zāga plātnē varētu satvert vienu vai vairākas daļas un izraisīt atsitienu.
- j) **Ja vēlaties atkārtoti iedarbināt zāgi, kura zāga plātnē ir iesprūduši darba materiālā, nocentrējiet zāga plātni zāgēšanas spraugā tā, ka zāga zobi nav aizķērušies darba materiālā.** Ja zāga plātnē ir iestrēgusi, tā var pacelt darba materiālu vai izraisīt atsitienu, kad atkārtoti iedarbina zāgi.
- k) **Uzturiet zāga plātnes tīras, asas un ar pietiekami izlocītiem zobiem. Nekad neizmantojiet deformētas zāga plātnes vai zāga plātnes ar saplaisājušiem vai salauztiem zobiem.** Asas zāga plātnes un zāga plātnes ar pareizi izlocītiem zobiem minimizē iestrēgšanu, nosprostošanos un atsitienu.

Drošības norādījumi galda ripzāgu vadībai

- a) **Izslēdziet galda ripzāgi un atvienojiet to no tīkla, pirms nopemāt galda ieliktni, nomaināt zāga plātni, veicat šķīrējnažu vai zāga plātnes aizsargapvalka iestatījumus un, ja ierīci atstāj bez uzraudzības.** Piesardzības pasākumi ir paredzēti nelaiemes gadījumu nepieļaušanai.
- b) **Nekad neatstājiet galda ripzāgi darboties bez uzraudzības. Izslēdziet elektroinstrumentu un neatstājiet to, pirms tas nav pilnīgi apstādinātā stāvoklī.** Zāģis, kas darbojas bez uzraudzības, rada nekontrolētu risku.
- c) **Novietojiet galda ripzāgi tādā vietā, kura ir līdzena un labi apgaismota, un kur jūs varat droši stāvēt un saglabāt līdzsvaru.** Izvietošanas vietai jābūt pietiekami plašai, lai droši rīkotos ar liela izmēra darba materiāliem. Nekārtība, neapgaismotas darba vietas un nelīdzena, slidena grīda var radīt nelaiemes gadījumus.
- d) **Regulāri novāciet zāgskaidas zem zāgvalda un/vai no putekļu nosūkšanas iekārtas.** Uzkrājušās zāgskaidas ir aizdedzināmas, un tās var patstāvīgi aizdegties.
- e) **Nostipriniet galda ripzāgi.** Pienācīgi nenostiprināts galda ripzāģis var pārvietoties vai apgāzties.

- f) **Novāciet regulēšanas darbarīkus, kokmateriālu atliekas utt. no galda ripzāga, pirms jūs to ieslēdzat.** Novirzīšanās vai iespējamie iestrēgumi var būt bīstami.
- g) **Vienmēr izmantojiet pareiza izmēra zāga plātnes un ar piemērotu stiprinājuma urbumu (piem., rombveida vai apaļu).** Zāga plātnes, kas neder zāga montāžas daļām, darbojas ekscentriski un rada kontroles zaudēšanu.
- h) **Nekad neizmantojiet bojātu vai nepareizu zāga plātnes montāžas materiālu, piem., atlokus, paliekamās paplāksnes, skrūves vai uzgriežņus.** Šis zāga plātnes montāžas materiāls tika konstruēts speciāli šim zāgim, nodrošinot drošu lietošanu un optimālu jaudu.
- i) **Nekad nestājielieties uz galda ripzāga un nelietojiet to par tabureti kāpšanai.** Var rasties nopietni savainojumi, ja elektroinstrumentu apkrīt, vai jūs nejauši saskaraties ar zāga plātni.
- j) **Pārliecinieties, vai zāga plātne ir uzstādīta pareizajā griešanās virzienā. Neizmantojiet slīpripas vai stieņu suku kopā ar galda ripzāgi.** Zāga plātnes nelietpratīga montāža vai neieteikto piederumu lietošana var radīt nopietnus savainojumus.

Drošības norādījumi darbībām ar zāga asmeņiem

1. Izmantojiet tikai tādas lietošanas instrumentus, kuri ir Jums zināmi un ar kuriem ziniet kā rīkotos.
2. Sekojiet līdzi maksimālajam ātrumam. Uz lietošanas instrumentiem norādītais maksimālais ātrums nedrīkst tikt pārsniegts. Apturiet darbību, ja ir pārsniegts atļautais ātrums.
3. Sekojiet līdzi un ievērojiet Motora-Zāga asmeņ-griešanās virzienam.
4. Neizmantojiet lietošanas instrumentus ar plaisām. Pārskatiet ieplaisājušos lietošanas rīkus un atbrīvojieties no tiem. To remonts nav pieļaujams.
5. Atfriet fiksējošo virsmu no netīrumiem, taukiem, eļļas un ūdens.
6. Neizmantojiet brīvos reducētājpgredzenus vai bukses, lai samazinātu ripzāga griešanās un urbšanas ātrumu.
7. Pārliecinieties, lai nifiksētais reducētājpgredzens lietošanas instrumentu nostiprināšanai ir atbilstoša diametra un ir vismaz 1/3 no griezējnaža diametra.
8. Pārliecinieties, ka fiksētie reducētājpgredzeni atrodas paralēli viens otram.

9. Rīkojieties uzmanīgi ar lietošanas instrumentiem. Uzglabājiet tos vislabāk oriģinālajā iepakojumā vai speciālos konteineros. Izmantojiet aizsargcimdus, lai uzlabotu saķeri un izvairītos no traumu gūšanas riska.
10. Pārliecinieties pirms lietošanas instrumentu izmantošanas, ka visi aizsargpārsegi ir stingri un pareizi nostiprināti.
11. Pirms lietošanas pārliecinieties, ka Jūsu izmantotie lietošanas instrumenti atbilst šīs iekārtas tehniskajiem parametriem un noteikumiem, kā arī ir atbilstoši instrukcijām nostiprināti.
12. Izmantojiet komplektā esošo zāga asmeni tikai koka zāgēšanas darbiem. Nekādā gadījumā neizmantojiet to metālu apstrādei.
13. Izmantojiet pareizo zāga plātni apstrādājamajam materiālam.
14. Izmantojiet tikai zāga plātni ar diametru, kas atbilst datiem uz zāga.
15. Izmantojiet tikai tādas zāga plātnes, kuras ir marķētas ar vienādi lielu vai lielāku apgriezīgu skaitu, nekā tas norādīts uz elektroinstrumenta.
16. Izmantojiet tikai ražotāja ieteiktās zāga plātnes, kuras atbilst standarta EN 847-1 prasībām, ja tās ir paredzētas kokmateriāla vai tamlīdzīgu materiālu zāgēšanai.
17. Lietojiet atbilstošus individuālos aizsardzības līdzekļus, piem.:
 - Ausu aizsargus;
 - Aizsargcimdus, manipulējot ar zāga plātnēm.
18. Izmantojiet tikai ražotāja ieteiktās zāga plātnes, kas atbilst standartam EN 847-1. Brīdinājums! Mainot zāga plātni, ievērojiet, lai iezāgējuma platumš nebūtu mazāks un zāga plātnes biezums nebūtu lielāks par šķirējnaža biezumu!
19. Kokmateriāla un plastmasu zāgēšanas laikā nepieļaujiet zāga zobu pārkaršanu. Samaziniet paodes ātrumu, lai nepieļautu plastmasas kušanu.

Pārējie riski

Elektroiekārta ir uzbūvēta atbilstoši iepriekšminētajiem tehniskajiem parametriem un vispārpieņemtajiem drošības standartiem. Neskatoties uz to, darba procesā pastāv pāris pārējo iespējamo risku pastāvēšana.

Veselības apdraudējums elektriskās strāvas ietekmē, kas rodas no nepareizi izmantotiem elektrības savienojumu kabeļiem.

- Par spīti visiem piesardzības pasākumiem, ir spēkā acīm neredzamie riski.
- Riski var tikt minimalizēti tādos nosacījumos, kad tiek vienlaicīgi ievērotas sekojošās instrukcijas: „Drošības“, „Paredzētā izmantošana“ un „Ekspluatācija“.
- Nenoslogojiet nevajadzīgi iekārtu: pie spēcīgāka zāģa spiediena ātri tiek bojāta zāģa asmens virsma. Tas var novest pie iekārtas efektivitātes degradācijas un precizitātes samazinājuma.
- Izvairieties no nejaušas mašīnas iedarbināšanas: ievietojot kontaktdakšu kontaktligzdā, nedrīkst tikt nospiests iedarbināšanas slēdzis.
- Lietojiet iekārtu tā, kā norādīts rokasgrāmatā. Tādā veidā Jūs nodrošināsiet zāģa optimālo veiktspēju.
- Iekārtas darbības laikā turiet savas rokas atstātus no darba virsmas.

Pirms iestatījuma un apkopes darbu uzsākšanas, izslēdziet iekārtu un atvienojiet to no strāvas padeves avota.

6. Tehniskie parametri

Motori ar jaudu	220-240 V~ 50Hz
Jauda	S1 1800W
Darba režīms	S6 25% 2000W
Tukšgaitas ātrums	5000 min ⁻¹
Carbide zāģa asmens	ø 250 x ø 30 x 2,8 mm
Zāģa zobu skaits	24
Living nazis biežums	2 mm
Galda lielums	563 x 583 x 28mm
Griezuma augstums max. 90°	85 mm
Griezuma augstums max. 45°	65 mm
Augstuma regulēšana	0 - 85 mm
Zāģa asmens grozāmības leņķa lielums	0 - 45°
Ieguve	ø 35 mm
Svars apm.	19 kg

* **Darba režīms S6 25%: Nepārtraukta darbība ar intermitējošo slodzi (cikla ilgums 10 min).** Lai motors netiktu nevajadzīgi visu laiku karsēts, motoram ir nepieciešams darbības laiks 25% no cikla ilguma ar doto nominālo jaudu, un visbeidzot 75% cikla ilgums darbojas bez slodzes.

Trokšņu līmenis

Trokšņu līmenis atbilstoši EN 62841.

Skaņas spiediena līmenis L_{pA}	94,0 dB
Nenoteiktība K_{pA}	3 dB
Skaņas jaudas līmenis L_{WA}	107,0 dB
Nenoteiktība K_{WA}	3 dB

Izmantojiet ausu aizsargus.

Skaņas ietekmē var tikt radīti dzirdes pasliktināšanās riski. Kopējās vibrācijas vērtības (vektorsumma trijos virzienos) ir noteikta atbilstoši EN 62841.

7. Pirms Eksploatācijas uzsākšanas

- Iekārta ir jānovieto uz drošas un stabilas pamatnes - uz sola, pamatnes, un attiecīgi pie šī pamata ir stingri jāpiefiksē un jāpiestiprina. Šim nolūkam izmantojiet urbumus statnes kājiņas iekšpusē.
- Pirms darba uzsākšanas visiem pārsegumiem un aizsargierīcēm jābūt atbilstoši nostiprinātiem.
- Zāģa asmenim jānodrošina brīva kustība, un tam ir jādarbojas brīvi, bez aizķeršanās.
- Veicot darbus jau ar apstrādātu koku, ir jāuzmanās no tādiem svešķermeņiem kā naglas un skrūves.
- Pirms leslēģšanas/lzslēģšanas slēdža nospiešanas pārliecinieties vai zāģa asmens ir pareizi uzmontēts un tā kustīgās daļas darbojas brīvi un vienmērīgi.
- Pirms mašīnas iedarbināšanas pārliecinieties, vai dati uz iekārtas atbilst pieslēguma tīkla datiem.
- Pieslēdziet iekārtu tikai pie darba kārtībā esošas iezemētas kontaktlīgzdas, un pārliecinieties vai tā ir nostiprināta vismaz ar 16A.

8. Uzstādīšana un ekspluatācija

Uzmanību! Atvienojiet ripzāģi no strāvas padeves avota pirms jebkādu iekārtas apkopes, tīrīšanas vai montāžas darbu veikšanas

Novietojiet visas detaļas uz līdzenas virsmas. Sagrupējiet vienādās detaļas

Padoms: Ja savienojumu vietas ar skrūvi (apaļo vai seškantīgo) ir jānofiksē ar sešstūra uzgriezni un gredzenveida paliktņi, tad gredzenveida paliktņi ir jānovieto zem uzgriežņa.

Ievietojiet skrūves vienu pēc otras no ārpuses, nostipriniet savienojumus ar uzgriežņiem no iekšpusē

Padoms: Pievelciet uzgriežņus un skrūves montāžas laikā tik cieši klāt, lai tās nevarētu nokrist.

Ja skrūves un uzgriežņi tiks nostiprināti tikai pašā beigu posmā pirms gala montāžas, tad iekārtas gala montāžas process nevarēs tikt pabeigts.

8.1 Galda paplašinājumu montāža (Att. 5)

1. Apgrieziet zāģi otrādāk un novietojiet uz grīdas ar galda virsmu uz leju
2. Galda paplašinājumu (8) izlīdzināt ar zāģa asmens virsmu (1).
3. Vaļīgi nostipriniet galda paplašinājumu (8) pie zāģgaldā (1), izmantojot sešstūrgalvas skrūves (19) un šķērsspraisli (21c). Atkārtojiet procesu pretējā pusē.
4. Pieskrūvējiet balststatņus (21a, 21b) pie galda paplašinājumiem (8), izmantojot sešstūrgalvas skrūves (19) un šķērsspraisli (21c).
5. Visbeidzot nostipriniet visas skrūves.

8.2 Rāmja montāža (Att. 6 - 7.1)

1. Visas četras galda kājas (16) kopā ar atbalsta plāksnēm (21a, 21b) un sešstūrskrūvēm (19), pie stipriniet pie zāģa (Att. 6). Iepriekšminēto darbu veikšanai izmantojiet klāt pievienotās zāģa asmens virsmas atslēgas (21a). (Att.6).
2. Tikai pēc iepriekšējo darbu pabeigšanas uzlieciet gumijas kājas (16a) uz galda kājām (16), (Att. 6.1).
3. Tagad garos šķērskokus (17) un īsos šķērskokus (18) ar seškantīgajām skrūvēm (19) un sešstūra uzgriežni (20) pieskrūvēt pie atbalsta kājām(16)
4. Pie aizmugurējo galda kāju caurumiem brīvi pie stipriniet grīdas stendu (16b) attiecīgi ar 2 sešstūrskrūvēm (19) un sešstūruzgriežni (20), (Att.7.1)

Uzmanību!

Abiem grīdas stendiem jābūt piestiprinātiem pie iekārtas tās aizmugurē!

5. Visbeidzot nostipriniet apakšējās daļā visas esošās skrūves un uzgriežņus.

8.3 Skaldķīļa ievietošana / montāža (Att. 8 - 10)

△ Uzmanību! Atvienojiet iekārtu no strāvas padeves avota!

Skaldķīļa (6) ievietošana ir jāpārbauda pirms darba uzsākšanas ar iekārtu.

1. Zāģa asmens virsma (3) ir jāiestata uz maksimālo griezumā dziļumu, uzstādīt uz pozīciju pie atzīmes 0° un atslēgt.
2. Galda ielikņa (2) skrūves (23) atskrūvējiet vaļīgāk ar četrkantīgo uzgriežni galda ielikni (2) un to noņemiet (Att. 8).
3. Attālumam starp zāģa asmens virsmu (3) un skaldķīli (6) jābūt maksimāli 5 mm lielam (Att. 9).
4. Atbrīvojiet stiprinājuma skrūves (24) un ķīli (6) izņemiet tik tālu, līdz tiek sasniegts atbilstošais attālumš un tas tiek attiecīgi iestatīts (Att. 10).
5. Noņemsjiet atkal fiksējošo skrūvi (24) un veiciet galda ielikņa (2) montāžu.

8.4 Zāģa asmens virsmas montāža / demontāža (Att. 11 - 12)

1. Zāģa asmens virsmas aizsargu (4) kopā ar skrūvi (25) no augšas uz skaldķīļa (6) novietot tā, ka skrūve stingri iesēž skaldķīļa (6) spraugā.
2. Skrūvi (25) nepievelciet pārāk cieši; zāģa asmens virsmas aizsargam (6) ir jābūt brīvam, un to ir iespējams brīvi pārvietot.
3. Iesūcējšļūteni (5) pievienot uz sūkņēšanas adaptera (26) un sūkņēšanas zāģa asmens virsmas aizsarga (4). Pievienojiet pie putekļu savācējadaptera (26) piemērotu skaidu iesūkšanas ierīci.
4. Demontāža tiek veikta pretējā secībā.

Uzmanību!

Pirms zāģēšanas darbu uzsākšanas zāģa asmens virsma (4) ir jāsamazina atbilstoši zāģējamajam materiālam.

8.5 Galda ielikņa nomaiņa (Att. 8)

1. Nolietojuma vai bojājuma gadījumā ir jāveic galda ielikņa (2) nomaiņa, savādāk pastāv paaugstināts traumu risks
2. Ar četrkantīga uzgriežņa palīdzību atskrūvējiet skrūves (23)
3. Izņemiet nolietoto galda ielikni (2)
4. Jaunā galda ielikņa montāža notiek pretējā secībā.

8.6 Zāģa asmens virsmas Montāža/Nomaiņa (Att. 13)

1. **Uzmanību! Atvienojiet iekārtu no strāvas padeves avota un uzvelciet aizsargcimdus**
2. Demontējiet zāģa asmens virsmas aizsargu (4), (skatiet 8.4).
3. Noņemiet galda ielikni (2), (skatiet 8.5).

4. Atbrīvojiet uzgriezni, jo zāga asmens virsmas atslēga (22a) ir piestiprināta pie uzgriežņa, un ar nākamā zāga asmens virsmas atslēgu (22b) turiet to uz motora vārpstas (skatīt attēlu 22).
5. **Uzmanību!** Pagrieziet uzgriezni zāga asmens virsmas rotācijas virzienā.
6. Noņemiet ārējo atloku un noņemiet veco zāga asmens virsmas iekšējo atloku.
7. Zāga virsmas asmens atloku pirms jaunas zāga virsmas montāžas rūpīgi notīriet ar metālisko saru birsti.
8. Jauno zāga virsmu ievietojiet pretējā secībā un stingri nostipriniet.
Uzmanību! Ievērojiet virzienu – zāga zobu slīpuma griezumam jāatrodas griešanas virzienā, tas ir – uz priekšu.
9. Galda ieliknis (2) tāpat kā zāga virsmas asmens aizsargs (4) ir atkal jāmontē un jāievieto (skatīt attēlu 8.4 un 8.5).
10. Pirms darba uzsākšanas ar zāģi, veiciet drošības aizsargierīču funkcionālo pārbaudi.
11. Pārbaudiet zāģa plātnes aizsarga (4) pareizo pozīciju. Paceliet zāģa plātnes aizsargu un atlaidiet to. Zāģa plātnes aizsargam vajadzētu patstāvīgi atgriezties sākotnējā stāvoklī.

9. Apkalpošana

9.1 Ieslēgt-, Izslēgt (Att. 14)

- Nospiežot zaļo pogu „I” (11) zāģis var tikt iedarbināts. Pirms zāģēšanas darbu uzsākšanas uzgaidiet līdz zāģa asmens virsma sasniedz maksimālo griešanās ātrumu.
- Lai zāģis tiktu izslēgts, ir jānospiež sarkanā pogu „0”(11).

9.2 Griezuma dziļuma iestatīšana (Att. 14)

Veicot augstuma regulēšanu ar roktura griešanas palīdzību (12), zāģa virsma (3) tiek iestatīta uz vēlamo griešanas dziļumu (bezpakāpju).

- Pretēji pulksteņrādītāja virzienam: mazāks griešanas dziļums.
- Pulksteņrādītāja virzienā: lielāks griešanas dziļums.

Pārbaudiet iestatījumus ar testa griezuma veikšanu.

9.3 Leņķa iestatīšana (Att. 14)

Ar galda ripzāģi ir iespējams veikt slīpuma samazinājumus pa kreisi diapazonā no 0°-45° apstāšanās un noslēguma posmos.

△ Pārbaudiet prims katra griezuma, ka starp apstāšanās līniju (27), šķērsriezuma posmu (7) un zāģa asmens virsmu (3) nav iespējamas nekāda veida sadursmes.

- Bloķēšanas roktura (13) atbrīvošana.
- Nospiežot un pagriežot rokturi (12) tiek iestatīts uz skalas vajadzīgais leņķa lielums.
- Bloķēšanas rokturi (13) atstāt vēlamo leņķa lielumā.

9.4 Darbs ar paralēlajiem pieslēgumiem

9.4.1 Apstāšanās augstuma iestatīšana (Att. 15 - 16)

- Pieslēguma fiksācijas sliede (27) paralēlajam pieslēgumam (15) veido divus dažādus galvenās virsmas augstumus.
- Atbilstoši griežamā materiāla biezumam pieslēguma fiksācijas slidei (27) ir jābūt piemērotai pēc attēla nr.16 biežamajam materiālam (apstrādājamā materiāla biezums ir virs 25 mm) un pēc attēla nr.15 plānākam materiālam (apstrādājamā materiāla biezums ir zem 25 mm).

9.4.2 Pieslēguma sliedes pagriešana (Att. 15-16)

- Sākumā atbrīvojiet pagriešanai pieslēguma fiksācijas sliedi (27) ar spārnuzgriežņa palīdzību (28).
- Tikai tagad pieslēguma fiksācijas sliede (27) var tikt noņemta no vadības līnijas (29) un ar attiecīgajām vadības instrukcijām tā tiek atkal uzlikta atpakaļ.
- Pievelciet spārnuzgriežni (28) atkal cieši klāt.
- Pieslēguma fiksācijas sliedes (27) var tikt piestiprinātas pēc vajadzības vai nu pa labi, vai pa kreisi no vadības sliedēm (29).
- Piemontējiet tikai skrūves vadības sliedes (29) otrajai pusei.

9.4.3 Griezuma platuma iestatīšana (Att. 17)

- Garu koka detaļu griešanai jāizmanto paralēlais pieslēgums (15).
- Paralēlais pieslēgums (15) ir jāuzmontē zāģa asmens virsmas (3) labajā pusē.
- Paralēlais pieslēgums (15) no augšpuses ir jānovieto uz paralēlpieslēguma (14) vadības sliedēm
- Uz paralēlā pieslēguma vadības sliedēm (14) atrodas divas skalas, kuras norāda attālumu starp paralēlo pieslēgumu (15) un zāģa asmens virsmu (3).
- Izvēlieties šo attālumu atkarībā no tā, vai pieslēguma sliede (27) ir plānota biezu vai plānu materiālu apstrādei.

- Kā orientieris kalpo šīs divas skalas ar norādēm:
Augsta pieslēguma sliede (biezs materiāls):
Zema pieslēguma sliede (plāns materiāls):
- Parālēlais pieslēgums (15) ir jāuzstāda vēlamajā līmenī pie skatstikla un jānostiprina ar paralēlpieslēguma sviras palīdzību (30).
- Parālēlā atbalsta montāžas vai iestatīšanas laikā pārliecinieties, vai parālēlajam atbalstam vajadzētu ieregulēties paralēli zāga plātnei.

9.5 Šķērsgriezuma pieslēgums (Att. 18)

- Šķērsgriezuma pieslēgums (7) ieslīd zāga asmens virsmas rievā (31a/31b).
- Atbrīvojiet rievoto skrūvi (32).
- Pagrieziet šķērsgriezuma pieslēgumu (7) līdz vēlamajam leņķa lielumam (0°-60°).
- Bultiņa pie šķērsgriezuma pieslēguma norāda iestatīto leņķi.
- Pievelciet spārnskrūvi (32).
- Pieslēguma sliede (34) var tikt pārvietota pie šķērsgriezuma pieslēguma (7). Atvelciet uzgriežņus (33) un pārbīdīet pieslēguma sliedi (34) vēlamajā pozīcijā. Pievelciet uzgriežņus (34).

Uzmanību!

- Pieslēguma sliedi (34) nenovietojiet pārāk tālu no zāga asmens virsmas.
- Attālumam starp pieslēguma sliedi (34) un zāga asmens virsmu (3) ir jābūt aptuveni 2 cm.

10. Pielietošana

Darba instrukcijas

Pēc katra jauna iestatījuma mēs iesakām veikt testa griezumus, lai pārbaudītu iestatīto lielumu atbilstību vēlamajam iestatījumam.

Pēc zāga ieslēgšanas uzgaidiet līdz zāģis sasniedz maksimālo griešanās ātrumu un tikai tad variet veikt griešanas darbu uzsākšanu.

Garus materiālus nostipriniet griezuma beiguma posmā, lai tie nešūpotos (piemēram, ruļļveida statne utml). Esiet uzmanīgi pie iegriezumiem.

Pielietojiet ierīci tikai ar ieslēgtu nosūkšanas funkciju. Regulāri pārbaudiet un tīriet nosūkšanas kanālus.

Zāga zobu asmeņu piemērotība:

- 24 zobi: mīksti materiāli, augsta skaidu noņemšana kapacitāte, rupjš griezumus.
- 48 zobi: cieti materiāli, zemāka skaidu noņemšanas kapacitāte, smalkāki griezumi.

10.1 Garo griezumu izpildes veikšana (Att. 19)

Šajā gadījumā materiāls tiek sagriezts tā garenvirzienā. Materiāla viena mala tiek atspiesta pret paralēlo pieslēgumu (15), kamēr plakanā puse tiek novietota uz zāga galda (1).

Zāga asmens virsmas aizsargam (4) vienmēr ir jāatrodas uz apstrādājamā materiāla.

Darba pozīcija garo griezumu veikšanā nekad nedrīkst būt vienā līnījā ar griezuma gaitu.

- Parālēlais pieslēgums (15) jāiestata atbilstoši apstrādājamā materiāla augstumam un vēlamajam platumam (skatiet 9.4).
- Ieslēdziet zāģi.
- Novietojiet rokas ar savā starpā cieši saspiestiem pirkstiem uz apstrādājamā materiāla un lēnām virziet materiālu pie parālēlā pieslēguma (15) uz zāga asmens virsmu (3).
- Sānu vadīšana ar kreiso vai labo roku (atkarībā no parālēlā pieslēguma pozīcijas) tikai līdz priekšējam zāga malas aizsargam (4).
- Apstrādājamā materiāla sagatavi virziet vienmēr līdz pašām skaldķīļa (6) beigām.
- Griešanas atkritumi paliek uz zāga galda (1), līdz brīdim, kad zāga virsma (3) atrodas miera stāvoklī.
- Garus materiālus nostipriniet griezuma beiguma posmā, lai tie nešūpotos (piemēram, ruļļveida statne utml).

10.1.1 Šauru sagatavju griešana (Att. 20)

Garās materiālu sagataves ar platumu, kas ir mazāks par 120 mm, noteikti ir nepieciešams atbalstīt griešanas laikā ar bīdāmā atbalsta stieņa (9) palīdzību.

- Atbalsta stienis ir iekļauts piegādes komplektā.
 - Nekavējoties veiciet bojātā vai nolietotā atbalsta stieņu nomaiņu.
 - Parālēlais pieslēgums ir jāuzstāda atbilstoši paredzētajam apstrādājamā materiāla platumam (skatīt 9.4).
 - Novietojiet sagatavi ar abām rokām, zāga asmens virsmas apvidū noteikti izmantojiet atbalsta stieni (9) kā atbalstu un vilces palīg līdzekli.
 - Vienmēr virziet sagatavi līdz skaldķīļa beigām.
- △ Uzmanību! Īsu sagatavju gadījumā atbalsta stienis ir izmantojams kā griezuma uzsākšanas palīg līdzeklis.

10.1.2 Slīpo griezumu veikšana (Att. 21)

Slīpos griezumus pamatā veic izmantojot paralēlo pieslēgumu (15).

- Uzstādiet zāga asmens virsmu vēlamajā leņķī (skatīt 9.3).

- Uzstādiet paralēlo pieslēgumu (15) atbilstoši pēc sagataves platuma un augstuma (skatīt 9.4).
- Veiciet griezumam atbilstoši sagataves platumam (skatīt 10.1).

10.2 Šķērsriezumu veikšana (Att. 22)

- Šķērsriezuma pieslēgumu (7) vienā no abām rievām (31a/b) uz zāga galdā nobīdi un iestatiet sev vēlamo leņķi (skatīt 9.5). Zāga asmens virsmai (3) ir jāatrodas slīpā pozīcijā, tikai tad var izmantot rievu (31a), kura neveido Jūsu roku un šķērsriezuma pieslēguma tiešo kontaktu ar zāga asmens virsmas aizsargu.
- Izmantojiet fiksējošo līniju.
- Nospiediet stingri detaļu pret šķērsriezuma pieslēgumu (7) ledarbiniet zāģi.
- Šķērsriezuma pieslēgumu (7) un sagatavi virziet zāģa asmens virzienā, lai veiktu griezumam.

Uzmanību:

Vienmēr stingri turiet apstrādājamo sagatavi, nekādā gadījumā nevirziet griešanai brīvi kustotu sagatavi.

- Šķērsriezuma pieslēgumu (7) vienmēr virziet tik tālu, līdz kamēr apstrādājamā sagatave ir pilnībā sagriezta.
- Izslēdziet zāģi. Zāģēšanas procesā radušos atkritumus savāciet tikai tad, kad zāģis ir izslēgts un atrodas miera stāvoklī.

10.3 Kokskaidu plātņu griešana

Lai izvairītos no nolauztām griezumam malām griežot kokskaidu plātnes, zāģa asmens virsmai (3) jābūt iestatītai ne augstāk par 5 mm par apstrādājamā materiāla biezumu (skatiet arī punktu 9.2).

11. Transports

1. Izslēdziet elektroierīci pirms jebkāda veida transportēšanas un atbrīvojiet to no strāvas padeves avota.
2. Nesiet vismaz divatā elektroierīci, nešanas laikā neturieties aiz iekārtas galdā pagarinājumiem.
3. Aizsargājiet elektroierīci no triecieniem, grūdieniem un stiprām vibrācijām, transportēšanas laikā.
4. Nostipriniet elektroiekārtu, lai izvairītos no apgāšanās un slīdēšanas riska.
5. Nekādā gadījumā neizmantojiet iekārtas aizsargmehānismus iekārtas nešanai vai transportēšanai

12. Apkope

△ Brīdinājums! Pirms jebkādu regulēšanas, apkopes vai remonta darbu veikšanas, atvienojiet ierīci no elektriskā strāvas avota!

12.1 Vispārējā apkope

- Nodrošiniet aizsargierīču, gaisa restīšu un motora telpas stāvokli cik vien tīru to ir iespējams uzturēt. Tīriet iekārtu ar tīru lupatiņu vai tīriet to ar saspiestu gaisu jeb zema spiediena
- Mēs Jums iesakām veikt iekārtas tīrīšanas darbus pēc katras izmantošanas reizes.
- Regulāri tīriet iekārtu ar mitru drāniņu, izmantojot ziepes uz eļļas bāzes. Neizmantojiet tīrīšanas līdzekļus vai šķīdinātājus; tie var sabojāt iekārtas plastmasas detaļas. Pārlicinieties, lai nekādā gadījumā iekārtā nenokļūst ūdens.
- Reizi mēnesī veiciet iekārtas kustīgo detaļu eļļošanu, lai pagarinātu to ekspluatācijas laiku. Nekādā gadījumā neļūojiet iekārtas motoru.
- Izīriet putekļu savākšanas sistēmas, izpūšot tās ar saspiestu gaisu.

12.2 Oglekļa suku

- Pārlicu lielas dzirksteļošanas gadījumā ir jāveic oglekļa suku pārbaude. Šo pārbaudi un nepieciešamības gadījumā oglekļa suku nomainīšanu var veikt tikai kvalificēts elektriķis.

12.3 Pārslodzes slēdzis

Šis ierīces motors ir aizsargāts ar pārslodzes slēdzi (11a) pret pārslodzi.

Pārsniedzot nominālo strāvu, pārslodzes slēdzis (11a) izslēdz ierīci.

Šajā gadījumā rīkojieties šādi:

- Ļaujiet ierīcei vairākas minūtes atdzist.
- Nospiediet pārslodzes slēdzi (11a).
- Izslēdziet ierīci, nospiežot zaļo taustiņu "I".

Servisa informācija

Jāievēro, ka šim ražojumam šādas daļas ir pakļautas lietošanas vai dabiskajam nodilumam, vai šādas daļas ir nepieciešamas kā patērējamie materiāli.

Nodilumam pakļautās daļas*: Ogles suku, galdā ieliktni, bīdstienis, zāģa plātne

* nav obligāti iekļauts piegādes komplektā!

Rezerves daļas un piederumus saņemsiet mūsu servisa centrā. Šim nolūkam noskenējiet titullapā esošo kvadrāt kodu.

13. Uzglabāšana

- Uzglabājiet iekārtu un tās piederumus tumšā, sausā, bezsala un bērniem nepieejamā vietā.
- Optimāla uzglabāšanas temperatūra ir amplitūdā starp 5 un 30°C.
- Uzglabājiet elektroierīci oriģinālajā iepakojumā.
- Apsedziet elektroierīci, lai nodrošinātu aizsardzību no putekļiem un mitruma.
- Zaģa asmeņus un atslēgas, kuri netiek izmantoti, ir iespējams uzglabāt kā ir norādīts Att.23.
- Lietošanas instrukciju glabājiet vienmēr kopā ar elektroierīci.

14. Elektriskais savienojums

Uzstādītais elektromotors ir gatavs darbības uzsākšanai. Pieslēgums ir atbilstošs attiecīgajiem VDE un DIN normatīviem. Klienta pusē esošajam elektropieslēgumam un pielietotajam pagarinātāj-kabeļim ir jāatbilst ražotāja noteiktajām norādēm.

- Šis produkts atbilst EN 61000-3-11 prasībām un ir pakļauts īpašiem savienojuma nosacījumiem. Tas nozīmē, ka produkta izmantošana brīvi izvēlēta savienojuma vietā ir aizliegta.
- Ja nav nodrošināti atbilstoši nosacījumi strāvas padevē, produkts var likt spriegumam būt īslaicīgi nevienmērīgam.
- Šis produkts ir paredzēts lietošanai tikai savienojuma vietās,
 - a) kuras nepārsniedz maksimāli pieļaujamo piegādes pilno pretestību „Z” (Zmaks. = 0,346 Ω), vai
 - b) kurās ir nepārtraukts maģistrāles strāvas padeves apjoms vismaz 100 A uz fāzi.
- Kā lietotājam, Jums, sazinoties ar elektrības nodrošināšanas uzņēmumu, ja nepieciešams, ir jānodrošina, ka savienojuma vieta, kurā vēlaties pievienot produktu, atbilst vienai no divām prasībām - a) vai b), kas aprakstītas augstāk.

Svarīgas norādes

Motora pārslodzes gadījumā, motors pats izslēdzas. Pēc atdzišanas laika (laika ziņā atšķirīgs) ieslēdziet atkal motoru.

Bojāts elektrības pieslēguma kabelis

Elektrisko savienojumu līnijās bieži veidojas izolācijas bojājumi.

Tam par iemeslu var būt sekojoši apstākļi:

- Spiediena vietas, kas veidojas, kad savienojuma kabeļi tiek izvilkti caur logu un durvju ailēm.
- Bojājumu vietas nepareiza stiprinājuma vai nepareiza pieslēguma kabeļa izvilkšanas procesa veikšanā.
- Griezuma vietas, kas rodas, pārbraucot pāri pieslēguma kabeļim.
- Izolācijas bojājumi, kas rodas izvelkot kabeli no kontaktligzdas.
- Plaisas, kas rodas izolācijai novecojot.

Šādi bojāti elektropieslēguma kabeļi nedrīkst tikt izmantoti un dēļ izolācijas bojājumiem ir veselībai bīstami.

Regulāri pārbaudiet pieslēguma kabeļus vai tie nav bojāti. Pievērsiet uzmanību tam, lai pārbaudes rezultātā pieslēguma kabeļi neatrastos pieslēgi pie strāvas avota.

Elektropieslēguma kabeļiem ir jāatbilst noteiktajiem VDE un DIN normatīviem. Izmantojiet tikai pieslēguma kabeļus ar marķējumu H05VV-F.

Uz pieslēguma kabeļa noteikti ir jābūt norādītai informācijai par kabeļa tipu.

Maināms motors

- Tīkla spriegumam jābūt 230 V~
- Pagarinātājam, kura garums ir līdz 25 m, šķērsriezuma diametram jābūt 1.5 kvadrātmilimetram

Elektroierīces remonts un apkope var tikt veikta tikai pie kvalificēta elektriķa.

Pievienošanas veids Y

Ja tiek sabojāts šis ierīces tīkla pieslēguma vads, ražotājam vai tā servisa dienestam vai tamlīdzīgi kvalificētai personai tas jānomaina, lai nepieļautu bīstamību.

Jautājumu gadījumā norādiet sekojošos datus:

- Motora strāva
- Uz iekārtas plāksnes esošos datus
- Uz iekārtas motora plāksnes esošos datus

15. Utilizācija un otrreizēja izmantošana

Norādes par iepakojumu



Iepakojuma materiāli ir pārstrādājami. Utilizējiet iepakojumus atbilstoši apkārtējās vides prasībām.

Norādes par Vācijas elektrisko un elektronisko iekārtu likumu (ElektroG)



Nolietotās elektriskās un elektroniskās iekārtas nedrīkst izmest sadzīves atkritumos, bet gan tās jānodod šķirošanas vai utilizācijas punktā!









- Nolietotās baterijas vai akumulatori, kas nav nekustīgi iebūvēti nolietotajās iekārtās, pirms nodošanas jāizņem bez sagraušanas! To utilizāciju regulē Vācijas likums par baterijām.
- Elektrisko un elektronisko iekārtu īpašniekiem vai lietotājiem ir uzlikts par pienākumu pēc lietošanas tās nodot likumā noteiktajā kārtībā.
- Gala lietotājs patstāvīgi ir atbildīgs par savu personīgo datu dzēšanu no utilizējamajās nolietotās iekārtās!
- Nosvītrotā atkritumu konteina simbols nozīmē, ka elektriskās un elektroniskās iekārtas nedrīkst izmest sadzīves atkritumos.
- Nolietotās elektriskās un elektroniskās iekārtas var nodot bez maksas šādās vietās:
 - Publiski-tiesiskās utilizācijas vai savākšanas vietas (piem., komunālie būvlaukumi)
 - Elektroiekārtu pārdošanas vietas (stacionāri un tiešsaistē), ja tirdzniecības uzņēmumiem ir uzlikts par pienākumu veikt pieņemšanu atpakaļ, vai tie sniedz šādu pakalpojumu brīvprātīgi.
 - Līdz trim nolietotām elektroiekārtām atbilstoši katram iekārtas veidam, kuru malas garums ir maksimāli 25 centimetri, varat bez jaunas iekārtas iepriekšējas iegādes no ražotāja bez maksas nodot pie ražotāja vai kādā citā pilnvarotā savākšanas vietā jūsu tuvumā.
 - Citas ražotāja un izplatītāja papildu pieņemšanas atpakaļ prasības uzzināsi attiecīgajā klientu servisā.

- Ja ražotājs veic jaunas elektroiekārtas piegādi privātai mājsaimniecībai, tas var ierosināt nolietotās elektroiekārtas bezmaksas savākšanu pēc gala lietotāja pieprasījuma. Šim nolūkam sazinieties ar ražotāja klientu servisu.
- Šie apgalvojumi attiecas tikai uz ierīcēm, kas tiek uzstādītas un pārdotas Eiropas Savienības dalībvalstīs, un kas ir pakļautas Eiropas Direktīvas 2012/19/ES prasībām. Valstīs, kas nav Eiropas Savienības dalībvalstis, var būt spēkā no šīm atšķirīgas prasības attiecībā uz nolietoto elektrisko un elektronisko iekārtu utilizāciju.

16. Traucējumu cēloņi un risinājumi

Traucējums	Iespējamie iemesli	Risinājums
Zāga asmens virsma pēc motora izslēgšanas atdalās.	Stiprinājuma uzgrieznis ir pievilkts pārāk vaļīgi	Pievelciet cieši stiprinājuma uzgriezni labo vītņi.
Motor nesākas	Tīkla drošinātāja nedarbošanās	Pārbaudiet tīkla drošinātāju
	Pagarinātājkaabeļa bojājums	Veiciet pagarinātājkaabeļa nomaiņu
	Nav kārtībā motora pieslēgums vai slēdža pieslēgums	Pārbaude no kvalificēta elektriķa puses
	Motora vai slēdža defekts	Pārbaude no kvalificēta elektriķa puses
Motoram nav veikspējas, atlec drošinātājs	Nav pietiekams pagarinātājkaabeļa šķērsriezuma diametrs	Pārbaudiet elektrisko savienojumu
	Neasu asmeņu radītā pārslodze	Veiciet zāga asmens virsmas nomaiņu
Dzirksteles uz griezuma virsmas	Neasi zāga asmeņi	Veiciet zāga asmens uzasināšanu vai nomaiņu
	Nepareiza zāga asmens virsma	Veiciet zāga asmens virsmas nomaiņu

Förklaring av symbolerna på instrumentet

	<p>Läs och beakta bruksanvisningen och säkerhetsupplysningarna före idrifttagande!</p>
	<p>Bär skyddsglasögon!</p>
	<p>Bär hörselskydd!</p>
	<p>Bär andningsskydd vid dammbildning!</p>
	<p>Använd skyddshandskar!</p>
	<p>Varning! Skaderisk! Grip inte tag i det löpande sågbladet!</p>
	<p>Skyddsklass II</p>
	<p>Produkten uppfyller kraven i gällande europeiska direktiv.</p>
<p>⚠ Observera!</p>	<p>I denna driftsanvisning har vi försett ställen som berör din säkerhet med denna symbol.</p>

Innehållsförteckning:	Sida:
1. Inledning	280
2. Apparatbeskrivning.....	280
3. Uppackning	280
4. Ändamålsenlig användning	281
5. Säkerhetsanvisningar	282
6. Tekniska specifikationer	286
7. Innan maskinen tas i drift	287
8. Montering och manövrering.....	287
9. Hantering	288
10. Drift	289
11. Transport.....	290
12. Underhåll.....	290
13. Förvaring.....	291
14. Elanslutning	291
15. Avfallshantering och återvinning	292
16. Felsökning.....	293
17. Försäkran om överensstämmelse	329

1. Inledning

Tillverkare:

Schepach GmbH
Günzburger Straße 69
D-89335 Ichenhausen

Ärade Kund,

Vi önskar dig mycket glädje och framgång vid arbetet med din nya apparat.

Upplysning:

Tillverkaren av apparaten ansvarar, enligt gällande produktansvarslag, inte för skador, som uppstår på denna apparat eller genom apparaten vid:

- felaktig användning,
- ignorering av bruksanvisningen,
- reparationer genom tredje person, icke auktoriserad specialister,
- montering och byte av icke originalreservdelar,
- icke bestämmelseenlig användning,
- stopp i den elektriska anläggningen vid ignorering av de elektriska föreskrifterna och VDE-bestämmelserna (förbundet för tyska elektrotekniker) 0100, DIN 57113 / VDE0113.

Beakta:

Läs igenom hela texten i bruksanvisningen före monteringen och idrifttagandet.

Denna bruksanvisning ska underlätta det för dig att lära känna ditt el-verktyg och att nyttja dess bestämmelseenliga användningsmöjligheter.

Bruksanvisningen innehåller viktiga upplysningar, om hur du arbetare säkert, fackmässigt och ekonomiskt med el-verktyget och hur du undviker faror, sparar reparationskostnader, minskar ståtider och ökar el-verktygets tillförlitlighet och livslängd.

Jämte säkerhetsbestämmelserna i denna bruksanvisning måste du ovillkorligen beakta ditt lands gällande föreskrifter för driften av el-verktyg.

Förvara bruksanvisningen, skyddad mot smuts och fukt i ett plastfodral, jämte el-verktyget. Den måste läsas och beaktas av all driftspersonal innan arbete påbörjas.

Endast personer, som är insatta i användningen av el-verktyget och är informerade om farorna, som är förbundna med detta, får arbeta med el-verktyget. Den krävda lägsta åldern måste iakttas.

Förutom säkerhetsanvisningarna i denna bruksanvisning och de landsspecifika föreskrifterna, måste man också beakta allmänna regler för drift av identiska maskiner.

Vi övertar inget ansvar för olyckor eller skador, som uppstår på grund av denna bruksanvisning och säkerhetsupplysningarna ignorerats.

2. Apparatbeskrivning (bild 1 - 4)

1. Sågbord
2. Bordsinsats
3. Sågklinga
4. Sågklingsskydd
5. Sugslang
6. Klyvkiel
7. Transversellt stopp
8. Bordsbreddning
9. Skjutstock
10. Underrede
11. Till-, fränkopplare (grön knapp "I", röd knapp "O")
- 11a. Överlastbrytare
12. Ratt
13. Fixeringshandtag
14. Styrskena
15. Parallellstopp
16. Ben
- 16a. Gummifötter
- 16b. Ställning
17. Mittenstag, långt
18. Mittenstag, kort
19. Sexkantskruv
20. Sexkantmutter
- 21a. Stödstag kort
- 21b. Stödstag långt
- 21c. Tvärstaget
- 22a. Sågbladsnyckel 10/21 mm
- 22b. Sågbladsnyckel 10/13 mm

3. Uppackning

- Öppna förpackningen och tag försiktigt ut maskinen.
- Avlägsna förpackningsmaterialet samt förpacknings- och transportsäkringar (om de finns).
- Kontrollera att leveransen är komplett.
- Kontrollera att apparaten och tillbehören är oskadade.
- Bevara förpackningen om möjligt tills garantin gått ut.

⚠ OBS!

Maskinen och förpackningsmaterialet är inga leksaker! Barn får inte leka med plastpåsar, folier och smådelar! Svälj- och kvävningrisk!

- Ben 4x (16)
- Mittenstag, långt 2x (17)
- Mittenstag, kort 2x (18)
- Stödstag kort 2x (21a)
- Stödstag långt 2x (21b)
- Tvärstaget 4x (21c)
- Ställning 2x (16b)
- Bordsbreddning 2x (8)
- Gummifötter 4x (16a)
- Parallellstopp (15)
- Sägklingsskydd (4)
- Transversellt stopp (7)
- Sugslang (5)
- Skjutstock (9)
- Sägbladsnyckel, 10/21 mm (22a)
- Sägbladsnyckel, 10/13 mm (22b)
- Sexkantskruv 32x (19)
- Sexkantmutter 24x (20)
- Klyvkiel (6)

4. Ändamålsenlig användning

Bordscirkelsågen är ägnad för längs- och tvärsnitt (endast med transversellt stopp) av alla sorters trä, motsvarande maskinstorleken.

Ingen sorts rundträ får sågas.

Maskinen får endast användas för de ändamål den är avsedd för.

All ytterligare användning är inte ändamålsenlig. Användaren/operatören och inte tillverkaren är ansvarig för alla material- eller personskador som därigenom uppstår.

Endast sågblad som är lämpade för maskinen (HM- eller CV-sågblad) får användas.

All användning av HSS-sågblad och kapskivor är förbjuden. Till ändamålsenlig användning hör även iakttagande av säkerhetsanvisningarna samt monterings- och driftsanvisningen i bruksanvisningen.

Personer som manövrerar och underhåller maskinen måste vara förtrodda med denna och informerade om tänkbara faror. Dessutom måste de gällande föreskrifterna för förebyggande av olycka följas.

Övriga allmänna regler inom de arbetsmedicinska och säkerhetstekniska områdena ska beaktas.

⚠ Obs!

Vid användning av apparater måste åtskilliga säkerhetsåtgärder iakttagas för att förhindra person- och materialskador. Läs därför noga igenom denna bruksanvisning / dessa säkerhetsföreskrifter. Spara den/dem så att du när som helst har informationen till hands. Om du överlämnar apparaten till andra personer, lämna även över denna bruksanvisning / dessa säkerhetsanvisningar.

Vi övertar inget ansvar för olyckor eller skador som uppstår om denna bruksanvisning och säkerhetsanvisningarna inte följs.

Ändringar på maskinen utesluter fullständigt ett ansvarstagande från tillverkaren.

Trots ändamålsenlig användning kan vissa riskfaktorer inte uteslutas fullständigt. Beroende på konstruktion och uppbyggnad av maskinen kan följande risker förekomma:

- Beröring av sågklingan i den del av sågningsområdet som inte är övertäckt.
- Grepp på löpande klinga (skärskada)
- Bakslag av arbetsstycken och delar av arbetsstycken.
- Brott på klingan.
- Utslugning av defekta hårdmetalldelar från klingan
- Hörselskador om adekvat hörselskydd inte används.
- Hälsovådliga utsläpp av trädammslutna rum.

⚠ Var god notera att våra maskiner inte är avsedda för användning i kommersiellt, hantverks- eller industriellt bruk. Vi övertar inget ansvar om maskinen används för kommersiellt, hantverks- eller industriellt bruk liksom vid likvärdiga aktiviteter.

⚠ **WARNING!** Detta elverktyg bildar ett elektromagnetiskt fält under drift. Detta fält kan under vissa omständigheter påverka aktiva eller passiva medicinska implantat. För att minska risken för allvarliga eller dödliga skador rekommenderar vi att personer med medicinska implantat konsulterar sin läkare och tillverkaren av det medicinska implantatet innan elverktyget manövreras.

5. Säkerhetsanvisningar

Allmänna säkerhetsanvisningar för elverktyg

⚠ WARNING: Läs alla säkerhetsanvisningar, anvisningar, illustrationer och tekniska data som medföljer detta elverktyg.

Om du inte följer säkerhetsanvisningarna och de angivna instruktionerna finns risk för elstöt, bränder och/eller allvarliga personskador.

Bevara alla säkerhetsanvisningar och instruktioner för framtida bruk

Begreppet elverktyg som används i säkerhetsanvisningarna avser såväl eldrivna elverktyg (med elsladd) som batteridrivna elverktyg (utan elsladd).

1) Arbetsplatssäkerhet

- a) **Se till att ditt arbetsområde är rent och har god belysning.** Stökiga och dåligt belysta arbetsplatser utgör en olycksrisk.
- b) **Arbeta inte med elverktyg i områden med explosionsrisk om det finns antändliga vätskor, gaser eller damm i området.** Elverktyg genererar gnistor som kan antända dammet eller ångorna.
- c) **Barn och andra personer får inte vistas i området medan du använder elverktyget.** Du kan förlora kontrollen över elverktyget om du blir distraherad.

2) Elsäkerhet

Elverktygets stickkontakt måste passa i eluttaget.

Du får inte ändra stickkontakten på något sätt. Använd inte adapterkontakter tillsammans med jordade elredskap. Intakta stickkontakter och uttag som passar till dessa minskar risken för elstöt.

- b) **Undvik att vidröra jordade delar, exempelvis rör, radiatorer, spisar och kylskåp, med kroppen.** Risken för elstöt ökar om din kropp är jordad.
- c) **Låt inte elverktyg utsättas för regn eller väta.** Vatten som tränger in i elverktyg ökar risken för elstöt.
- d) **Använd inte anslutningsladdan för andra uppgifter än den är avsedd för, till exempel för att bära eller hänga upp elverktyget eller för att dra ut kontakten ur eluttaget.**

Håll anslutningsladdan borta från värme, olja, vassa kanter och rörliga delar. Skadade eller tilltrasslade sladdar ökar risken för elstöt.

- e) **När du arbetar utomhus med ett elverktyg, använd endast förlängningskabel som också är lämplig för utomhusbruk.** Att använda en förlängningsladd som är lämplig för utomhusbruk minskar risken för elektrisk stöt.
- f) **Använd en jordfelsbrytare om du måste använda elverktyget i en fuktig omgivning.** Användning av en jordfelsbrytare minskar risken för elstöt.

3) Personssäkerhet

- a) **Var uppmärksam, tänk på vad du gör och använd ditt förnuft när du arbetar med elverktyg. Använd inte elverktyget om du är trött eller påverkad av alkohol, droger eller läkemedel.** Det räcker att du är uppmärksam ett ögonblick under arbete med elverktyg för att allvarliga olyckor ska inträffa.
- b) **Använd personlig skyddsutrustning och ha alltid skyddsglasögon på dig.** Personlig skyddsutrustning anpassad till elverktygets användning, som dammask, halksäkra säkerhetsskor, skyddshjälm och hörselskydd, minskar risken för personskador.
- c) **Undvik att starta maskinen oavsiktligt. Försäkra dig om att elverktyget är avstängt innan du ansluter det till strömförsörjningen och/eller batteriet samt innan du lyfter upp eller bär det.** Olyckor kan inträffa om du håller fingret på brytaren när du bär elverktyget, eller om maskinen är tillslagen när du ansluter den till strömförsörjningen.
- d) **Ta bort alla inställningsverktyg eller skruvnycklar innan du startar elverktyget.** Ett verktyg eller en skruvmejsel som befinner sig i en roterande maskindel på elverktyget kan orsaka personskador.
- e) **Undvik en onormal kroppsställning. Se till att stå säkert och behåll balansen hela tiden.** Då har du bättre kontroll över elverktyget om något oförutsett inträffar.
- f) **Använd lämpliga arbetskläder. Använd inte löst sittande kläder eller smycken. Håll hår och kläder på avstånd från rörliga delar.** Löst sittande kläder, smycken och långt hår kan fastna i rörliga delar.

- g) **Om dammsugnings- och uppsamlingsutrustning kan installeras måste de anslutas och användas korrekt.** Användning av en dammsugning kan minska risker orsakade av damm.
- h) **Låt dig inte invaggas i falsk säkerhet och bryt inte mot säkerhetsreglerna för elverktyg, även om du känner till elverktyget när du använt det många gånger.** Oaktsam hantering kan leda till allvarliga personskador inom bråkdelar av sekunder.

4) Användning och behandling av elverktyget

- a) **Överbelasta inte dina elverktyg. Använd det elverktyg som är avsett för arbetet.** Du arbetar bättre och säkrare i det angivna effektområdet med ett elverktyg som är avsett för arbetet.
- b) **Använd inte ett elverktyg med defekt brytare.** Ett elverktyg som inte kan startas/stängas av längre är farligt och måste repareras.
- c) **Dra ut stickkontakten ur eluttaget och/eller ta ut ett uttagbart batteri innan du gör maskininställningar, byter delar hos insatsverktyget eller lägger undan elverktyget.** Denna försiktighetsåtgärd förhindrar att du startar elverktyget oavsiktligt.
- d) **Förvara elverktyg som inte används utom räckhåll för barn. Låt inte personer använda elverktyget om de inte känner till hur det fungerar eller inte har läst dessa anvisningar.** Elverktyg utgör en fara om de används av oerfarna personer.
- e) **Ta väl hand om elverktyg och insättningsverktyg. Kontrollera att rörliga delar fungerar som de ska och inte är fastklämda, kontrollera om delar är brutna eller så pass skadade att det inverkar på elverktygets funktion. Skadade delar ska repareras innan du börjar använda elverktyget igen.** Många olyckor orsakas av dåligt underhållna elverktyg.
- f) **Håll skärverktyg vassa och rena.** Skärverktyg som underhålls noga och hålls vassa fastnar inte så ofta och är lättare att styra.
- g) **Använd elverktyget, tillbehören och andra tillbehör som används under arbetet enligt anvisningarna i denna bruksanvisning. Ta även hänsyn till arbetsförhållandena under ditt arbete.** Farliga situationer kan uppstå om elverktyg används för andra ändamål än de är avsedda för.
- h) **Håll alltid handtag och greppytor torra, rena och fria från olja och fett.**

Håla handtag och greppytor tillåter inte säker användning och kontroll av elverktyget i oförutsedda situationer.

5) Service

- a) **Elverktyg måste repareras av kvalificerade fackmän, endast originalreservdelar får användas.** Därmed säkerställs att elverktyget fortsätter vara säkert.

Säkerhetsanvisningar för bordscirkelsågar

Säkerhetsanvisningar för skyddskåpan

- a) **Låt skyddskåpor vara monterade. Skyddskåporna måste vara i funktionsdugligt skick och de ska vara korrekt monterade.** Skyddskåpor som är lösa, skadade eller inte fungerar korrekt måste repareras eller ersättas.
- b) **Använd alltid skyddskåpan till sågbladet och klyvkilen för kapsnitt.** Vid kapsnitt där sågbladet sågar igenom hela arbetsstyckets tjocklek minskar skyddskåpan och andra säkerhetsanordningar risken för personskador.
- c) **Sätt alltid fast skyddssystemet direkt igen efter avslutade arbetsförlopp (t.ex. falsning, spårning eller klyvning i hanteringsförfarande) där det krävs att skyddskåpor och/eller klyvkil tas bort.** Skyddskåpan och klyvkilen minskar risken för personskador.
- d) **Innan elverktyget startas ska det säkerställas att sågbladet inte rör vid skyddskåpan, klyvkilen eller arbetsstycket.** Oavsiktlig kontakt mellan dessa komponenter och sågbladet kan leda till en farlig situation.
- e) **Justera klyvkilen enligt beskrivningen i den här bruksanvisningen.** Felaktiga avstånd eller felaktig position eller inriktning kan vara anledningen till att klyvkilen inte förhindrar ett kast effektivt.
- f) **Klyvkilen måste påverka arbetsstycket om den ska kunna fungera.** Klyvkilen saknar funktion vid snitt i arbetsstycken som är för korta för att klyvkilen ska kunna gå i ingrepp. Under dessa förhållanden kan klyvkilen inte förhindra ett kast.
- g) **Använd sågblad som passar till klyvkilen.** Om klyvkilen ska fungera korrekt måste sågbladsmetern passa till den aktuella klyvkilen och sågbladets stamblad måste vara tunnare än klyvkilen och tandbredden ska vara större än klyvkilstjockleken.

Säkerhetsanvisningar för sågförande

- a) **△ FARA: Håll fingrar och händer borta från sågbladet eller sågområdet.** Ett ögonblicks uppmärksamhet eller en glidning kan göra att handen leds mot sågbladet vilket kan leda till allvarliga personskador.
- b) **Mata bara fram arbetsstycket mot sågbladet eller klyvverktyget mot vridriktningen.** Om arbetsstycket matas fram i samma riktning som sågbladets vridriktning ovanför bordet kan detta leda till att arbetsstycket och din hand dras in i sågbladet.
- c) **Vid längssnitt ska geringsanslaget aldrig användas till frammatningen av arbetsstycket och vid tvärsnitt med geringsanslaget ska parallellanslaget aldrig användas till längsinställningen.** Samtidig matning av arbetsstycket med parallellanslaget och geringsanslaget ökar sannolikheten att sågbladet fastnar och att det uppstår kast.
- d) **Vid längssnitt ska matningskraften alltid läggas på arbetsstycket mellan anslagsskenan och sågbladet.** Använd en skjutkloss när avståndet mellan anslagsskenan och sågbladet är mindre än 150 mm och en skjutkloss när avståndet är mindre än 50 mm. Sådana arbets-hjälpmiddel sörjer för att din hand stannar på säkert avstånd från sågbladet.
- e) **Använd bara den medföljande skjutklossen från tillverkaren eller en som är tillverkad enligt anvisningarna.** Skjutklossen sörjer för tillräckligt avstånd mellan hand och sågblad.
- f) **Använd aldrig en skjutkloss som är skadad eller som det sågats i.** En skadad skjutkloss kan spricka och leda till att din hand hamnar i sågbladet.
- g) **Arbeta inte "på fri hand". Använd alltid parallellanslaget eller geringsanslaget för att lägga arbetsstycket på plats och för att styra det.** "På fri hand" betyder att arbetsstycket stöds eller matas med händerna istället för med parallellanslag eller geringsanslag. Sägning på fri hand leder till fel inriktning, fastklämning och kast.
- h) **Ta aldrig tag runt eller över ett roterande sågblad.** Att ta tag i ett arbetsstycke kan leda till oavsiktlig kontakt med det roterande sågbladet.
- i) **Stötta långa och/eller breda arbetsstycken bakom och/eller på sidan av sågbordet så att de förblir vågräta.**

Långa och/eller breda arbetsstycken tenderar att tippa vid kanten av sågbordet. Detta leder till förlorad kontroll, till fastklämning av sågbladet och till kast.

- j) **Mata fram arbetsstycket likvärdigt. Böj eller vrid inte arbetsstycket. Om sågbladet fastnar stänger du av elverktyget direkt, drar ut elkontakten och åtgärdar orsaken till fastklämningen.** Fastklämningen av sågbladet på grund av arbetsstycket kan leda till kast eller till att motorn blockeras.
- k) **Ta aldrig bort avsågat material medan sågen körs.** Avsågat material kan fastna mellan sågbladet och anslagsskenan eller i skyddskåpan och vid borttagningen kan dina fingrar dras in i sågbladet. Stäng av sågen och vänta tills sågbladet har stannat innan du tar bort materialet.
- l) **Använd ett extra parallellanslag som har kontakt med bordsytan för längssnitt på arbetsstycken som är tunnare än 2 mm.** Tunna arbetsstycken kan kilas fast under parallellanslaget och leda till kast.

Kast - orsak och motsvarande säkerhetsanvisningar

Ett kast är en plötslig reaktion hos arbetsstycket till följd av ett sågblad som hakar i eller fastnar. Kast kan också bero på att snitt utförs diagonalt i arbetsstycket med avseende på sågbladet eller att en del av arbetsstycket kläms fast mellan sågblad och parallellanslag eller ett annat fast objekt.

Vid ett kast hakar arbetsstycket i de flesta fall i den bakre delen av sågbladet, lyfts från sågbordet och slungas i riktning mot användaren. Ett kast är ett resultat av en oriktig eller felaktig användning av bordscirkelsågen. Det kan förhindras med lämpliga försiktighetsåtgärder som beskrivs här nedanför.

- a) **Ställ dig aldrig i direkt linje med sågbladet. Håll dig alltid på den sidan i förhållande till sågbladet där även anslagsskenan sitter.** Vid ett kast kan arbetsstycket slungas med hög hastighet mot personer som står framför eller i linje med sågbladet.
- b) **Ta aldrig tag över eller bakom sågbladet för att dra eller stötta arbetsstycket.** Det kan uppstå oavsiktlig kontakt med sågbladet, eller ett kast kan leda till att dina fingrar dras in i sågbladet.

- c) **Arbetsstycket som sågas av ska aldrig hållas och tryckas mot det roterande sågbladet.** Att trycka arbetsstycket som sågas av mot sågbladet leder till fastklämning och kast.
- d) **Rikta in anslagsskenan parallellt mot sågbladet.** En anslagsskena som inte är riktad trycker arbetsstycket mot sågbladet och genererar ett kast.
- e) **Använd en fjädrande styrning vid dolda sågsnitt (t.ex. falsning, spårning eller klyvning i hanteringsförfarande) för att styra arbetsstycket mot bord och anslagsskena.** Med en fjädrande styrning kan du kontrollera arbetsstycket bättre vid kast.
- f) **Var extra försiktig när du sågar i områden som du inte ser in i hos ihopsatta arbetsstycken.** Det inträngande sågbladet kan säga i objekt som kan orsaka ett kast.
- g) **Stötta stora plattor för att minska risken för ett kast på grund av ett sågblad som fastnar.** Stora plattor kan böjas genom sin egenvikt. Plattor måste stötta överallt där de sträcker sig utanför bordsytan.
- h) **Var extra försiktig vid sågning av arbetsstycken som är vridna, knotiga, deformerade eller inte har en rak kant där de kan matas fram med ett geringsanslag eller längs en anslagsskena.** Ett deformerat, knotigt eller vridet arbetsstycke är inte stabilt och leder till fel inriktning på sågspåret med sågbladet, fastklämning och kast.
- i) **Såga aldrig flera arbetsstycken som är staplade på varandra eller efter varandra.** Sågbladet skulle kunna haka i en eller flera delar och orsaka ett kast.
- j) **Om du vill starta en såg igen när sågbladet sitter i arbetsstycket så centrerar du sågbladet så i sågspalten att sågtänderna inte är fasthållade i arbetsstycket.** Sitter sågbladet fast kan det lyfta arbetsstycket och orsaka ett kast när sågen startas igen.
- k) **Håll sågbladen rena, vassa och tillräckligt skränkta.** Använd aldrig deformerade sågblad eller sågblad med spruckna eller avbrutna tänder. Sågblad som är vassa och korrekt skränkta minimerar klämning, blockering och kast.

Säkerhetsanvisningar för bordscirkelsågars användning

- a) **Stäng av bordscirkelsågen och skilj den från nätet innan du tar bort bordsinsatsen, byter sågbladet, utför inställningar på klyvkilen eller skyddskåpan till sågbladet och när maskinen lämnas obevakad.** Försiktighetsåtgärder är till för att olyckor ska undvikas.
- b) **Låt aldrig bordscirkelsågen vara igång när den inte är under uppsikt. Stäng av elverket och lämna det inte förrän det har stannat helt.** En såg som körs utan uppsikt utgör en okontrollerad fara.
- c) **Ställ bordscirkelsågen på en jämn plats med bra belysning och där du står säkert och kan hålla balansen.** Uppställningsplatsen måste ha tillräckligt med hanteringsutrymme för storleken på dina arbetsstycken. Oordning, arbetsområden utan belysning och ojämnt, halkigt underlag kan leda till olyckor.
- d) **Ta regelbundet bort sågspån och sågdamm under sågbordet och/eller från dammsugning.** Ansamlat sågdamm är brännbart och kan självantända.
- e) **Säkra bordscirkelsågen.** En bordscirkelsåg som inte är korrekt säkrad kan röra sig eller välta.
- f) **Ta bort inställningsverktygen, trärester o.s.v. från bordscirkelsågen innan du startar den.** Distraction eller möjliga fastklämningar kan vara farliga.
- g) **Använd alltid sågblad i rätt storlek och med passande monteringshål (t.ex. fyrkantigt eller runt).** Sågblad som inte passar till sågens monteringsdelar arbetar ojämnt och leder till förlorad kontroll.
- h) **Använd aldrig skadat eller felaktigt sågblads-monteringsmaterial, som t.ex. flänsar, underläggsbrickor, skruvar eller muttrar.** Detta sågblads-monteringsmaterial konstruerades speciellt för din såg, för säker drift och optimal effekt.
- i) **Ställ dig aldrig på bordscirkelsågen och använd den inte som pall att klättra på.** Det kan uppstå allvarliga skador om elverket välter eller om du oavsiktligt kommer i kontakt med sågbladet.
- j) **Säkerställ att sågbladet är monterat i rätt vridriktning.** Använd inte slipskivor eller trädborstar med bordscirkelsågen. Olämplig montering av sågbladet eller användning av tillbehör som inte rekommenderats kan leda till allvarliga personskador.

Säkerhetsanvisningar för hantering av klingor

1. Ta bara hjälp av verktygsinsättningar om du behårskar hanteringen av dem.
2. Iakttag högsta tillåtna varvtal. Det maximala varvtal som anges på det verktyg som används får inte överskridas. Håll dig till varvtalsområdet om detta angetts.
3. Iakttag motors, klingans och drevets riktning.
4. Använd inga verktyg med sprickor. Sortera bort spruckna verktyg. Reparation av dessa är ej tillåten.
5. Avlägsna smuts, fett, olja och vatten från klämytorna.
6. Använd inga lösa reduceringsringar eller dylikt för att minska hålen på cirkelsågklingor.
7. Var noga med att de fixerade reduceringsringar har samma diameter som det verktyg de säkras med, och minst 1/3 av snittdiametern.
8. Kontrollera att fixerade reduceringsringar är parallella till varandra.
9. Hantera insättningsverktyg försiktigt. Förvara dessa på bästa sätt i originalförpackningen eller i särskilda behållare. Ta på dig skyddshandskar för att förbättra greppsäkerheten och ytterligare minska risken för skada.
10. Kontrollera att alla skyddsanordningar är ordentligt fästa innan verktygsinsättningar används.
11. Försäkra dig om att den verktygsinsättning du använder motsvarar elverktygets tekniska fordringar och är ordentligt fäst.
12. Använd den klinga som medföljer bara för sågningsarbeten i trä, aldrig för bearbetning av metall.
13. Använd rätt sågblad för materialet som ska bearbetas.
14. Använd bara ett sågblad med en diameter motsvarande uppgifterna på sågen.
15. Använd bara sågblad som är märkta med ett lika stort eller högre varvtal än det på elverktyget.
16. Använd bara sågblad som rekommenderas av tillverkaren och motsvarar SS-EN 847-1 om de är avsedda till kapning av trä eller liknande material.
17. Bär lämpliga personliga skyddsutrustningar, som t.ex.:
 - Hörselskydd;
 - Skyddshandskar när sågblad hanteras.
18. Använd endast sågblad som rekommenderas av tillverkaren och som uppfyller EN 847-1. Varning! När sågbladet byts får snittbredden inte vara mindre och sågbladets stambladstjocklek inte vara kraftigare än klyvkilens tjocklek!

19. Undvik att sågtänderna överhettas vid sågning i trä och plast. Reducera matningshastigheten för att undvika att plasten smälter.

Övriga risker

Elverktyget är byggt enligt aktuellt tekniskt stånd och erkända säkerhetstekniska regler. Dock kan vissa övriga risksituationer uppstå när man arbetar.

Hälsorisk genom ström vid användning av defekta elanslutningskablar.

- Vidare kan trots alla förebyggande åtgärder oförutsedda risker finnas.
- Övriga risker kan minskas om samtliga anvisningar i "Säkerhetsanvisningar" och "Ändamålsenlig användning" samt bruksanvisningen följs.
- Belasta inte maskinen i onödan: för starkt tryck vid sågning ger snart skador på klingan. Detta kan leda till en prestandaminskning på maskinen vid bearbetning och en minskning av snittprecisionen.
- Undvik ofrivillig start av maskinen: När kontakten sätts i eluttaget får strömbrytaren inte tryckas.
- Använd det verktyg som rekommenderas i denna handbok. So uppnår du optimal prestanda på sågen.
- Håll händerna borta från arbetsområdet när maskinen är i drift.

Stäng av maskinen och dra ur kontakten innan du utför justerings- eller underhållsarbeten.

6. Tekniska specifikationer

Växelströmsmotor	220-240 V~ 50Hz
Effekt	S1 1800W
Driftart	S6 25% 2000W
Tomgångsvarvtal	5000 min ⁻¹
Sågblad av hårdmetall	ø 250 x ø 30 x 2,8 mm
Antal tänder	24
Tjocklek på klyvkilen	2 mm
Bordstorlek	563 x 583 x 28mm
Snitthöjd max. 90°	85 mm
Snitthöjd max. 45°	65 mm
Höjdställning	0 - 85 mm
Svängbart sågblad	0 - 45°
Sugslangsfäste	ø 35 mm
Vikt ca.	19 kg

*** Driftart S6 25 %: Kontinuerlig drift med intermittent belastning (drifttid 10 min) För att inte motorn ska upphettas för mycket får motorn köras 25 % av drifttiden med den angivna märkeffekten och måste sedan köras vidare utan last 75 % av drifttiden.**

Bullervärden

Bullervärdena uppmätta enligt EN 62841.

Ljudtrycksnivå L_{pA}	94,0 dB
Osäkerhet K_{pA}	3 dB
Ljudeffektsnivå L_{WA}	107,0 dB
Osäkerhet K_{WA}	3 dB

Bär hörselskydd.

Bullerpåverkan kan orsaka hörselörlust. Sammanlagt vibrationsvärde (vektorsumman av tre riktningar) utränt enligt EN 62841.

7. Innan maskinen tas i drift

- Maskinen måste ställas stabilt, dvs. skruvas fast på en arbetsbänk, på underredet el. dyl. Använd borrhålen som finns på insidan av ställningsfötterna till detta.
- Innan maskinen tas i drift måste alla skydd och säkerhetsanordningar monteras enligt anvisningarna.
- Klingan måste kunna röra sig fritt.
- Var försiktig med t ex spik eller skruvar på trä som redan bearbetats.
- Försäkra dig om att klingan är korrekt monterad och rörliga delar lätt kan innan strömbrytaren slås till
- Övertyga dig om att uppgifterna på typskylten överensstämmer med nätverksuppgifterna innan du ansluter maskinen.
- Anslut enbart maskinen till ett ordentligt installerat skyddskontakt-eluttag som är säkrat med minst 16 A.

8. Montering och manövrering

Obs! Innan varje underhålls-, utrustnings- och monteringsarbete på cirkelsågen måste kontakten dras ur.

Lägg alla medföljande delar på ett plant underlag. Gruppera lika delar.

Hänvisning: Om en förbindelse ska säkras med skruv (rundhuvud eller sexkant), sexkantmutter och skiva, måste brickan monteras under muttern.

Sätt i skruvarna utifrån och inåt, säkra förbindelserna med muttrar inifrån.

Hänvisning: Dra bara fast muttrar och skruvar så hårt att de inte kan ramla ned under montering.

Om du drar åt muttrar och skruvar hårt före slutmontering kan slutmonteringen inte genomföras.

8.1 Montera bordsbreddningen (bild 5)

1. Vänd på sågen och ställ den på golvet med bordet nedåt.
2. Lägg bordsbreddningen (8) i kant med sågbordet (1).
3. Fäst bordsbreddningen löst (8) på sågbordet (1) med hjälp av sexkantskruvarna (19) och sexkantmuttrar (20). Upprepa proceduren på motsatt sida.
4. Skruva fast stöden (21a, 21b) med sexkantskruvarna (19) och sexkantmuttrar (20) på bordsbreddningarna (8)
5. Dra därefter åt samtliga skruvar.

8.2 Montering av underredet (bild 6 - 7.1)

1. Skruva fast de fyra ställningsbenen (16) tillsammans med stöden (21a, 21b) och med sexkantskruvarna (19) på sågen (bild 6). Använd medföljande sågbladsnyckel till detta (21a). (bild 6).
 2. Sätt nu på gummifötterna (16a) på ställningsbenen (16) (bild 6.1).
 3. Nu skruvas det långa mittenstaget (17) och det korta mittenstaget (18) på benen (16) med hjälp av sexkantskruvarna (19) och sexkantmuttrarna (20).
- Var noga med att respektive stag sitter mittre mot varandra. De långa mittenstagen (17 -markerade med „B“) måste monteras parallellt mot sågens manövreringssida. (bild 7)**
4. Sätt fast ställningen löst i borrhålen i de bakre stödbenen (16b) med respektive 2 sexkantskruvar (19) och sexkantmuttrar (20). (bild 7.1)

Varning!

Båda ställningarna måste fästas på maskinens baksida!

5. Därefter dras samtliga skruvar och muttrar åt på stället.

8.3 Ställa in /montera klyvkiel (bild 8 - 10)

△ Obs! Dra ur elkontakten!

Klyvkielens (6) inställning måste kontrolleras innan maskinen tas i drift.

1. Ställ in sågklingen (3) på maximalt snittdjup, flytta klingan till 0° ställning och lås fast den.
2. Dra ur skruven (23) på bordsinsättningen (2) med hjälp av en stjärnskruvmejsel. Ta sedan bort bordsinsättningen (bild 8)
3. Avståndet mellan sågbladet (3) och klyvkiel (6) bör vara max. 5 mm. (bild 9)
4. Lossa fästskruvarna (24) och dra ut spaltkiel (6) till den är inställd på korrekt avstånd (bild 10)
5. Dra sedan åter åt fästskruven (24) och montera bordsinsättningen (2).

8.4 Montera / ta bort klingskyddet (bild 11 - 12)

1. Sätt på klingskyddet (4) och skruven (25) ovanifrån på klyvkiel (6), så att skruven sitter fast i långhålet på klyvkiel (6).
2. Dra inte åt skruven (25) för hårt; klingskyddet (4) måste fortfarande vara fritt rörligt.
3. Sätt på sugslangen (5) på sugslangsadaptern (26) och fästena på klingskyddet (4). Anslut en lämplig sågspånsugare till sugadaptern (26).
4. Demontering sker i motsatt följd.

Obs!

Innan sågning påbörjas måste klingskyddet (4) vara nedsänkt på såggodset.

8.5 Byta bordsinsatsen (bild 8)

1. Om bordsinsatsen (2) är sliten eller skadad måste den bytas ut, annars förstärks olycksrisken.
2. Ta bort skruven (23) med hjälp av en stjärnskruvmejsel.
3. Lyft bort den utslitna bordsinsatsen (2).
4. Montering av en ny bordsinsats sker i motsatt följd.

8.6 Montering / byte av sågklinga (bild 13)

1. **Obs! Dra ut elkontakten och ta på skyddshandskar.**
2. Ta bort klingskyddet (4) (se 8.4)
3. Ta bort bordsinsatsen (2) (se 8.5)
4. Lös muttern genom att hålla en sågbladsnyckel (22a) mot muttern och hålla emot med ytterligare en sågbladsnyckel (22b) vid motoraxeln (se bild 22)
5. **Obs! Dra muttern i sågklingans rotationsriktning.**
6. Ta bort den yttre flänsen och dra av den gamla klingan på den inre flänsen.

7. Innan en ny klinga monteras ska sågklingans fläns rengöras noga med en stålborste.
8. Sätt i den nya klingan i motsatt följd och dra åt.
Obs! Kontrollera riktningen, tändernas sneda skärta måste visa i driftens riktning, alltså framåt.
9. Montera och justera åter bordsinsatsen (2) liksom klingskyddet (4) (se 8.4 och 8.5)
10. Innan du åter arbetar med sågen måste du kontrollera att skyddsanordningarna fungerar.
11. Kontrollera att sågbladsskyddet (4) fungerar korrekt. Lyft på sågbladsskyddet och släpp det. Sågbladsskyddet ska automatiskt återgå till utgångsläget.

9. Hantering

9.1 Starta, stänga av (bild 14)

- Sågen startas genom att trycka på den gröna knappen „I“ (11). Vänta med att börja såga tills klingan uppnått sitt maximala varvtal.
- För att stänga av sågen igen trycker du på den röda knappen „0“ (11).

9.2 Ställa in skärdjup (bild 14)

Klingan (3) justeras till önskat skärdjup genom att vrida på ratten för höjdjustering (12).

- Motsols: mindre skärdjup
- Medsols: större skärdjup

Kontrollera inställningen med ett provsnitt.

9.3 Vinkeljustering (bild 14)

Med cirkelsågen kan snedskärningar åt vänster utföras från 0°-45° mot stoppskenan.

△ Kontrollera innan varje snitt att ingen kollision är möjlig mellan stoppskenan (27), passaren för snedskärning (7) och klingan (3).

- Lossa fixeringsspaken (13)
- Ställ in önskat vinkelmått på skalan genom att trycka in och vrida på ratten (12).
- Fixera spaken (13) i önskad vinkelställning.

9.4 Arbeta med parallellstopp

9.4.1 Ställa in stopphöjden (bild 15 - 16)

- Stoppskenan (27) på parallellstoppet (15) har två styrningsytor på olika höjd.

- Vartefter tjockleken på det material som ska skäras måste stoppskenan (27) enligt bild 16 för tjocka material (över 25 mm tjocklek på arbetsstycket) och enligt bild 15 för tunna material (under 25 mm tjocklek på arbetsstycket) användas.

9.4.2 Vrida stoppskenan (bild 15 - 16)

- Lossa först vingmuttrarna (28) för att vrida stoppskenan (27).
- Nu kan stoppskenan (27) dras av styrskenan (29) och med motsvarande styrning åter skjutas över denna.
- Dra åt vingmuttrarna (28) igen.
- Stoppskenan (27) kan efter behov monteras till höger eller till vänster om styrskenan (29). För detta monteras helt enkelt skruvarna på andra sidan av styrskenan (29).

9.4.3. Ställa in snittbredd (bild 17)

- Vid längssnitt av trädelar måste parallellstoppet (15) användas.
- Parallellstoppet (15) bör monteras till höger om klingan (3).
- Sätt parallellstoppet (15) ovanifrån på styrskenan för parallellstop (14).
- På styrskenan för parallellstop (14) finns det 2 skolor som visar avståndet mellan parallellstop (15) och klinga (3).
- Välj beroende på om stoppskenan (27) för bearbetning av tjockt eller tunt material är på vriden den passande skalan:
Hög stoppskena (tjockt material):
Låg stoppskena (tunt material):
- Justera parallellstoppet (15) till önskat mått på synglasen och fixera det med parallellstoppspaken (30).
- Vid monteringen eller inställningen av parallellanslaget ska det säkerställas att parallellanslaget orienteras parallellt med sågbladet.

9.5 Transversellt stopp (bild 18)

- Skjut in det transversella stoppet (7) i skåran (31a/31b) på sågbordet.
- Lossa skruvhandtaget (32).
- Vrid det transversella stoppet (7) tills önskat vinkelmått uppnåtts. Pilen på det transversella stoppet visar inställd vinkel. (0°-60°)
- Dra åter åt den räfflade skruven (32).
- Stoppskenan (34) kan förskjutas på det transversella stoppet (7). För detta lossas muttrarna (33) och stoppskenan (34) skjuts till önskad position. Dra åter åt muttrarna (34)

Obs!

- Skjut inte stoppskenan (34) för nära klingan.
- Avståndet mellan stoppskenan (34) och klingan (3) bör vara ca 2 cm.

10. Drift

Arbetsanvisningar

Efter varje justering rekommenderar vi ett provsnitt för att kontrollera de inställda måtten.

Vänta tills klingan uppnått sitt maximala varvtal efter att du startat maskinen, innan du genomför snittet.

Säkra långa arbetsstycken så de inte faller ner vid slutet av sågningen (t ex stativ etc.)

Var försiktig vid början av snittet.

Driv endast maskinen tillsammans med en suganordning. Kontrollera och rengör sugkanalerna regelbundet.

Ändamål för klingorna:

- 24 tänder: mjuka material, hög spånutveckling, grov snittbild
- 48 tänder: hårda material, låg spånutveckling, finare snittbild

10.1 Utföra längssnitt (bild 19)

Härvid sågas ett arbetsstycke itu på längden.

En av arbetsstyckets kanter trycks mot parallellstoppet (15), medan den flata sidan vilar på sågbordet (1).

Klingskyddet (4) måste alltid vara sänkt över arbetsstycket.

Arbetsställningen vid längssnitt får aldrig vara på samma linje som snittförloppet.

- Justera parallellstoppet (15) till arbetsstyckets höjd och den bredd som önskas. (se 9.4)
- Starta sågen
- Lägg händerna flata med fingrarna ihop på arbetsstycket och skjut arbetsstycket längs med parallellstoppet (15) in i klingan (3).
- För höger eller vänster hand (beroende på parallellstoppets position) bara fram till framkanten på klingskyddet (4).
- Skjut alltid igenom arbetsstycket ända till slutet på klyvkielen (6).
- Snittrester får ligga kvar på sågbordet (1) tills klingan (3) åter stannat fullständigt.
- Långa arbetsstycken säkras så att de inte faller ner vid slutet av sågningen! (t ex stativ etc.)

10.1.1 Såga smala arbetsstycken (bild 20)

Längssnitt på arbetsstycken med en bredd på under 120 mm måste ovillkorligen utföras med hjälp av en skjutstock (9). Skjutstocken ingår i leveransen. Byt genast ut en sliten resp. skadad skjutstock.

- Justera parallellstoppet beroende på det arbetsstycke som ska bearbetas. (se 9.4)
- Skjut fram arbetsstycket med båda händerna, i närheten av klingan måste ovillkorligen en skjutstock (9) användas som skjuthjälp.
- Skjut alltid igenom arbetsstycket ända till slutet på klyvskilen.

⚠ Obs! På korta arbetsstycken bör skjutstocken användas redan från början av snittet.

10.1.2 Utföra snitt på snedden (bild 21)

Snitt på snedden utförs principiellt med användning av parallellstoppet (15).

- Ställ in klingan till önskat vinkelmått. (se 9.3)
- Justera parallellstoppet (15) till arbetsstyckets bredd och höjd (se 9.4)
- Genomför snittet beroende på arbetsstyckets egenskaper (se 10.1)

10.2 Utföra tvärsnitt (bild 22)

- Skjut det transversella stoppet (7) i en av de båda skårorna (31a/b) på sågbordet och ställ in önskat vinkelmått (se 9.5). Om klingan (3) dessutom är ställd på tvären ska den skåra (31a) användas som inte låter din hand komma i kontakt med klingskyddet.

- Använd stoppskena.
- Tryck arbetsstycket hårt mot det transversella stoppet (7).
- Starta sågen.
- Skjut det transversella stoppet (7) och arbetsstycket i klingans riktning för att utföra snittet.

Obs:

Håll alltid fast det arbetsstycke som styrs, aldrig det fria arbetsstycke som sågas av.

- Skjut alltid fram det transversella stoppet (7) ända tills arbetsstycket är fullständigt avsågat.
- Stäng av sågen igen. Avlägsna sågningsrester först när klingan stannat.

10.3 Skära spånplattor

För att förhindra att kanterna bryts av när man skär i spånplattor, bör klingan (3) inte ställas in högre än 5 mm över arbetsstycket (se även punkt 9.2).

11. Transport

1. Stäng av elektroverktyget före varje transport och skilj det från strömmen.
2. Var minst två personer om att bära elektroverktyget, håll det inte i bordsbreddningen.
3. Skydda elektroverktyget från slag, stötar och starka vibrationer, t ex vid transport i fordon.
4. Säkra elektroverktyget så att det inte välter eller glider.
5. Använd aldrig skyddsanordningarna för hantering eller transport.

12. Underhåll

⚠ **Varning!** Dra ut nätstickkontakten innan inställning, underhåll eller reparation utförs!

12.1 Allmänna underhållsåtgärder

- Håll skyddsanordningar, luftspringor och motorhuv så damm- och smutsfria som möjligt. Gnid av maskinen med en ren duk eller blås av damm och smuts med tryckluft på lågt tryck.
- Vi rekommenderar att du rengör maskinen direkt efter varje användning.
- Rengör maskinen regelbundet med en fuktig trasa och lite såpa. Använd inga rengörings- eller lösningsmedel; dessa kan angripa maskinens plastdelar. Var noga med att inget vatten tränger in i maskinens inre.
- Smörj in de roterande delarna med olja en gång i månaden för att förlänga verktygets livslängd. Olja inte motorn.
- Rengör dammuppsamlingsystemen genom att blåsa ur med tryckluft.

12.2 Kolborstar

- Om gnistbildningen är alltför stark bör kolborstarna kontrolleras av elektroteknisk personal. Obs! Kolborstarna får bara bytas ut av elektroteknisk personal.

12.3 Överlastbrytare

Motorn hos den här apparaten skyddas mot överlastning med en överlastbrytare (11a).

När märkströmmen överskrids stänger överlastbrytaren (11a) av apparaten.

Gör så här om detta händer:

- Låt apparaten svalna under flera minuter.
- Tryck på överlastbrytaren (11a).

- Starta apparaten genom att trycka på den gröna knappen "I".

Serviceinformation

Kom ihåg att följande delar i denna produkt är utsatta för ett bruksmässigt och naturligt slitage samt att följande delar krävs som förbrukningsmaterial.

Slitagedelar*: kolborste, bordsinsatsen, skjutstock, sågblad

* ingår inte tvunget i leveransomfattningen!

Du kan få reservdelar och tillbehör från vårt servicecenter. För att göra detta, skanna QR-koden på förstasidan.

13. Förvaring

- Förvara maskinen och dess tillbehör på en mörk, torr och frostfri plats som är otillgänglig för barn.
- Den optimala förvaringstemperaturen ligger mellan 5 och 30°C.
- Förvara elektroverktyget i originalförpackningen.
- Täck över elektroverktyget för att skydda det mot damm eller fukt.
- Sågblad och nycklar, som inte används, kan förvaras enligt bild 23.
- Förvara bruksanvisningen på samma ställe som elektroverktyget.

14. Elanslutning

Den installerade elektromotorn är redo för driftanslutning. Anslutningen motsvarar gällande VDE- och DIN-föreskrifter. Kundens elnätanslutning samt den förlängningskabel som används måste motsvara dessa föreskrifter.

- Produkten uppfyller kraven i EN 61000-3-11 och är underkastad särskilda anslutningsvillkor. Detta betyder att produkten inte får anslutas till valfria anslutningspunkter.
- Vid bristfälliga villkor i elnätet kan maskinen leda till temporära spänningsvariationer.
- Produkten får endast användas vid anslutningspunkter
 - a) som inte överskrider en max. tillåten nätimpedans „Z“ ($Z_{\max.} = 0,346 \Omega$) eller
 - b) vars nät har en kontinuerlig strömbelastbarhet på minst 100 A för varje fas.

- I din egenskap som användare måste du säkerställa, vid behov i samråd med eldistributionsbolaget, att anslutningspunkten vid vilken produkten ska användas uppfyller ett av ovan nämnda villkor a) eller b).

Viktig information

När motorn är överbelastad stängs den av automatiskt. Efter en avsvälningstid (som varierar) kan motorn startas igen.

Defekt elanslutningskabel

På elektriska anslutningskablar uppstår ofta isoleringsskador.

Orsaken kan vara:

- Tryckmärken, när ledningar dras genom fönster eller dörröppningar.
- Veck genom felaktig fästning eller dragning av anslutningskabeln.
- Snittskador om kabeln körts över.
- Isoleringsskador som uppstått då kabeln våldsamt dragits ur kontakten.
- Sprickor när isoleringen blir gammal.

Sådana skadade elanslutningskablar får inte användas och är p.g.a. isoleringsskadorna livsfarliga.

Kontrollera regelbundet att elanslutningskablar inte är skadade. Tillse att kabeln vid kontroll inte är ansluten till elnätet.

Elanslutningskablar måste motsvara gällande VDE- och DIN- föreskrifter. Använd enbart anslutningsledning märkta med H05VV-F.

Anslutningskablar måste vara typmärkta enligt föreskrifterna.

Växelströmsmotor

- Nätspänningen måste vara 230 V.
- Förlängningskablar på upp till 25 m måste ha ett tvärsnitt på 1,5 kvadratmillimeter.

Anslutningar och reparationer av den elektriska utrustningen får endast utföras av elektroteknisk personal.

Anslutningstyp Y

Om nätanslutningskabeln till den här maskinen skadas måste den bytas ut av tillverkaren eller dennes kundservice eller av en person med liknande kvalifikationer för att undvika fara.

Vid frågor, ange följande uppgifter:

- Typ av ström på motorn
- Uppgifterna på maskinens typskylt
- Uppgifterna på motorns typskylt

15. Avfallshantering och återvinning

Anvisningar beträffande förpackningen



Förpackningsmaterialen kan återvinnas. Avfallshandla förpackningar miljövänligt.

Anvisningar beträffande den tyska lagen om distribution, återtagning och miljövänlig avfallshantering av elektriska och elektroniska apparater (Elektro- und Elektronikgerätegesetz - ElektroG)



Uttjänta elektriska och elektroniska apparater ska inte kastas i hushållssoporna utan lämnas till separat insamling respektive avfallshantering!

- Uttjänta vanliga och uppladdningsbara batterier, som inte är fast monterade i den uttjänta apparaten, måste tas ut utan skador före överlämningen! Batteriers avfallshantering regleras i batterilagstiftningen.
- Innehavare respektive användare av elektriska och elektroniska apparater är enligt lagstiftning förpliktade till återlämning efter apparaternas användning.
- Slut användaren ansvarar själv för raderingen av de egna personuppgifterna på den uttjänta apparat som ska avfallshandlas!
- Symbolen med den överkryssade soptunnan betyder att uttjänta elektriska och elektroniska apparater inte får kastas i hushållssoporna.
- Uttjänta elektriska och elektroniska apparater kan lämnas avgiftsfritt på följande ställen:
 - Offentligträttsliga avfallshandlings- respektive samlingsställen (t.ex. kommunala återvinningsenheter)
 - Inköpsställen för elektriska apparater (stationära och online), om handlare är skyldiga att ta emot eller frivilligt erbjuder detta.
 - Man kan kostnadsfritt lämna upp till tre uttjänta elektriska apparater per apparattyp, med en kantlängd på maximalt 25 centimeter, hos tillverkaren utan att först köpa en ny apparat av denne, eller lämna dem till ett annat auktoriserat samlingsställe på närmare håll.
 - Kontakta respektive kundservice för information om tillverkarnas och distributörernas övriga, kompletterande villkor för återlämning.
- Om tillverkaren levererar en ny elektrisk apparat till ett privat hushåll kan denne ordna med avgiftsfri hämtning av den uttjänta elektriska apparaten, efter förfrågan från slutanvändaren. Kontakta tillverkarens kundservice angående detta.
- Dessa uppgifter gäller endast för apparater som installeras och säljs i länderna i den Europeiska unionen och som omfattas av det europeiska direktivet 2012/19/EU. I länder utanför Europeiska unionen kan avvikande bestämmelser gälla för avfallshantering av uttjänta elektriska och elektroniska apparater.

16. Felsökning

Störning	Möjlig orsak	Åtgärd
Sågblad löses efter stopp av motorn	Lockade fästmutter för att enkelt	Dra åt fästmuttern högergånga
Motorn startar inte	Underlåtenhet nätsäkring	Kontrollera nätsäkring
	Förlängningskabel defekt	Byt ut förlängningskabel
	Förbindelser till motorn eller byta ur funktion	Kontrollerat av behörig elektriker
	Motor eller brytare defekta	Kontrollerat av behörig elektriker
Motorn utför inte, säkringen reagerar	Tvärsnitt av förlängningskabeln inte är tillräckligt	se Elektrisk anslutning
	Överbelastnings orsakats av trubbigt blad	Byta sågblad
Brända områdena i gränssnittet	Tråkig sågblad	Skärpa sågbladet, byt
	Felaktig sågblad	Byt ut kniven

Symbolien selitykset instrumentin

	<p>Ennen käyttöönottoa lue käyttöohje ja turvallisuusohjeet ja noudata niitä!</p>
	<p>Käytä suojalaseja!</p>
	<p>Käytä kuulosuojaimia!</p>
	<p>Kun pölyä muodostuu, käytä hengityssuojainta!</p>
	<p>Käytä suojakäsineitä!</p>
	<p>Huomio! Loukkaantumisvaara! Älä koske pyörivään sahanterään!</p>
	<p>Suojausluokka II</p>
	<p>Tuote vastaa voimassa olevia eurooppalaisia direktiivejä.</p>
<p>△ Huomio!</p>	<p>Tämän käyttöohjeen turvallisuuteen liittyvät kohdat on merkitty tällä merkillä.</p>

Sisällysluettelo:	Sivu:
1. Johdanto	296
2. Laitteen kuvaus.....	296
3. Pakkauksen avaaminen.....	296
4. Määräysten mukainen käyttö	297
5. Turvallisuusohjeet.....	298
6. Tekniset tiedot.....	303
7. Ennen käyttöönottoa.....	303
8. Kokoaminen ja käyttö	303
9. Käyttö.....	305
10. Käyttöönotto	306
11. Kuljetus	307
12. Huolto.....	307
13. Säilytys	307
14. Sähköliitäntä	307
15. Hävittäminen ja kierrätys.....	308
16. Häiriöiden poistaminen.....	309
17. Vaatimustenmukaisuusvakuutus	329

1. Johdanto

Valmistaja:

Schepbach GmbH
Günzburger Straße 69
D-89335 Ichenhausen

Arvoisa asiakas,

toivotamme sinulle paljon iloa ja menestystä työssäsi uuden laitteen kanssa.

Ohje:

Tämän laitteen valmistaja ei voimassa olevan tuotevastuulain mukaan vastaa vahingoista, jotka syntyvät tähän laitteeseen tai sen aiheuttamina seuraavista syistä:

- epäasianmukainen käsittely,
- käyttöohjeen noudattamatta jättäminen,
- kolmannen osapuolen, ei valtuutetun korjaajan tekemät korjaukset,
- muiden kuin alkuperäisten varaosien asennus tai vaihto laitteeseen,
- määräystenvastainen käyttö,
- sähkölaitteiston toimimattomuus, kun sähköä koskevia määräyksiä ja VDE-määräyksiä 0100, DIN 57113 / VDE0113 ei ole noudatettu.

Ota huomioon:

Lue ennen asennusta ja käyttöönottoa käyttöohjeen koko teksti.

Tämän käyttöohjeen tarkoituksena on helpottaa tutustumista sähkötyökaluun sekä sen käyttöä määräysten mukaisissa käyttömahdollisuuksissa.

Käyttöohje sisältää tärkeitä ohjeita siitä, miten työskentelet sähkötyökalullasi turvallisesti, oikein ja taloudellisesti, ja miten vältät vaarat, säästät korjauskuluissa, vähennät seisokkiaikoja ja lisäät sähkötyökalun luotettavuutta ja elinkaarta.

Tässä käyttöohjeessa olevien turvallisuusmääräysten lisäksi sinun on ehdottomasti otettava huomioon myös käyttömaassa voimassa olevat määräykset sähkötyökalun käytöstä.

Säilytä käyttöohjetta muovikotelossa liialta ja kosteudelta suojattuna sähkötyökalun yhteydessä. Jokaisen sähkötyökalua käyttävän on luettava se ennen töiden aloitusta ja noudatettava siinä olevia ohjeita. Sähkötyökalulla saavat työskennellä vain henkilöt, jotka ovat saaneet opastuksen sen käyttöön ja ovat perillä siihen liittyvistä vaaroista. Vaadittua vähimmäisikää ei noudatettava.

Tässä käyttöohjeessa olevien turvallisuusohjeiden ja käyttömaassa voimassa olevien erikoismääräyksien ohella on otettava huomioon myös puuntyöstökoneiden käyttöä yleisesti koskevat tekniset säännöt.

Valmistaja ei vastaa onnettomuuksista tai vahingoista, jotka ovat aiheutuneet siitä, ettei tätä käyttöohjetta ja turvallisuusohjeita ole noudatettu.

2. Laitteen kuvaus (kuvat 1 - 4)

1. Sahapöytä
2. Pöydän sisäke
3. Sahanterä
4. Sahanterän suojus
5. Poistoimuletku
6. Halkaisukiila
7. Poikittaisvaste
8. Pöydän levennys
9. Työntökappale
10. Alusta
11. Päälle-, Pois-kytkin (vihreä painike "I", punainen painike "O")
- 11a. Ylikuormituskytkin
12. Käsipyörä
13. Lukituskahva
14. Ohjauskisko
15. Samansuuntaisvaste
16. Tukijalat
- 16a. Kumijalat
- 16b. Tukikaari
17. Keskituki, pitkä
18. Keskituki, lyhyt
19. Kuusioruuvi
20. Kuusiomutteri
- 21a. Lyhyt tukitanko
- 21b. Pitkä tukitanko
- 21c. Poikittaistuella
- 22a. Sahanterän avain 10/21 mm
- 22b. Sahanterän avain 10/13 mm

3. Pakkauksen avaaminen

- Avaa pakkaus ja ota laite varovasti ulos.
- Poista pakkausmateriaali ja pakkaus- ja kuljetus-tuet (jos niitä on).
- Tarkista, että toimituksessa on kaikki siihen kuuluvat osat.
- Tarkista laite ja lisäosat kuljetusvaurioiden varalta.
- Säilytä pakkaus mahdollisuuksien mukaan takuua-jan loppumiseen saakka.

⚠ HUOMIO!

Laite ja pakkausmateriaalit eivät ole lasten leikkikaluja! Lapset eivät saa leikkiä muovipusseilla, kelmuilla ja pienillä osilla! Nielemis- ja tukehtumisvaara!

- Tukijalat 4x (16)
- Keskituki, pitkä 2x (17)
- Keskituki, lyhyt 2x (18)
- Lyhyt tukitanko 2x (21a)
- Pitkä tukitanko 2x (21b)
- Poikittaistuella 4x (21c)
- Tukikaari 2x (16b)
- Pöydän levennys 2x (8)
- Kumijalat 4x (16a)
- Samansuuntaisvaste (15)
- Sahanterän suojuus (4)
- Poikittaisvaste (7)
- Poistoimuletku (5)
- Työntökappale (9)
- Sahanterän avain 10/21 mm (22a)
- Sahanterän avain 10/13 mm (22b)
- Kuusioruuvi 32x (19)
- Kuusiomutteri 24x (20)
- Halkaisukiila (6)

4. Määräysten mukainen käyttö

Pöytäpyörösaha soveltuu kaikkien puulajien sahaamiseen pitkittäis- ja poikittaissuuntaan (vain poikittaisvasteen kanssa), koneen koon mukaisesti. Minkäänlaisia pyöreitä puita ei saa sahata. Konetta saa käyttää vain sille määrättyyn tarkoitukseen.

Kaikki muunlainen käyttö katsotaan määrästenvastaiseksi käytöksi. Kaikista näin syntyneistä vahingoista ja tapaturmista vastaa käyttäjä, ei valmistaja.

Koneessa saa käyttää vain siihen sopivia sahanteriä (HM- tai CV-sahanteriä).

HSS-sahanterien ja kaikenlaisten katkaisulaikkojen käyttö on kielletty. Määräysten mukaiseen käyttöön kuuluu myös turvallisuusohjeiden, asennusohjeen sekä käyttöohjeen toimintaohjeiden noudattaminen. Konetta käyttävien ja huoltavien henkilöiden on tutustuttava ohjeisiin ja oltava tietoisia mahdollisista vaaroista. Lisäksi on noudatettava yksityiskohtaisesti voimassa olevia tapaturmanehkäisymääräyksiä.

Muita yleisiä työterveyttä ja turvallisuutta koskevia sääntöjä on noudatettava.

⚠ Huomio!

Laitteita käytettäessä on noudatettava muutamia turvatoimia, jotta loukkaantumiset ja vahingot estetään. Lue sen vuoksi tämä käyttöohje / nämä turvallisuusohjeet huolellisesti läpi. Säilytä ne hyvin, jotta niiden sisältämät tiedot ovat aina käytettävissä. Jos annat laitteen jollekulle toiselle, anna samalla myös tämä käyttöohje / nämä turvallisuusohjeet.

Emme ole minkäänlaisessa vastuussa tapaturmista tai vahingoista, jotka syntyvät tämän ohjeen ja näiden turvallisuusohjeiden noudattamatta jättämisestä.

Emme ota vastuuta onnettomuuksista tai vahingoista, jotka seuraavat tämän ohjekirjan ja turvallisuusohjeiden laiminlyönnistä.

Jos koneeseen tehdään muutoksia, valmistaja ei ota mitään vastuuta siitä aiheutuvista vahingoista.

Määräystenmukaisesta käytöstä huolimatta kaikkia jännönsriskitekijöitä ei voida kokonaan sulkea pois.

Koneen rakenteesta ja mallista riippuen voi esiintyä seuraavia:

- Sahanterään koskettaminen suojaamattomalla sahausalueella.
- Pyörivään sahanterään tarttuminen (viiltohaavat).
- Työstettävien kappaleiden ja niiden palojen aiheuttama takapotku.
- Sahanterän murtumiset.
- Sahanterän viallisten kovametalliosien sinkoutuminen.
- Kuulovauriot, jos vaadittavia kuulonsuojaimia ei käytetä.
- Terveydelle haitalliset puupölypäästöt suljetuissa tiloissa käytettäessä.

⚠ Otathan huomioon, että laitteitamme ei ole suunniteltu kaupalliseen tai teolliseen käyttöön tai käsityöläiskäyttöön. Emme ota minkäänlaista vastuuta siitä, jos laitetta käytetään kaupalliseen tai teolliseen käyttöön, käsityöläiskäyttöön tai vastaavaan toimintaan.

⚠ **VAROITUS!** Tämä sähkötyökalu tuottaa käytön aikana sähkömagneettisen kentän. Tämä kenttä voi tiettyjen olosuhteiden vallitessa haitata aktiivisia tai passiivisia lääketieteellisiä implantteja. Vakavien tai kuolemaan johtavien loukkaantumisten vaaran pienentämiseksi suosittelemme, että henkilöt, joilla on lääketieteellisiä implantteja, kysyvät neuvoa lääkäritään ja lääketieteellisen implantin valmistajalta ennen sähkötyökalun käyttöä.

5. Turvallisuusohjeet

Sähkötyökalujen yleiset turvallisuusohjeet

⚠ **VAROITUS:** Lue kaikki turvallisuusohjeet, ohjeet, kuvaukset ja tekniset tiedot, jotka ovat tämän sähkötyökalun ohessa.

Laiminlyönnit seuraavien ohjeiden noudattamisessa voivat aiheuttaa sähköiskun, tulipalon ja/tai vakavia vammoja.

Säilytä kaikki turvallisuusohjeet ja muut ohjeet myöhempää tarvetta varten.

Turvallisuusohjeissa käytetty termi "sähkötyökalu" tarkoittaa verkkovirralla toimivia sähkötyökaluja (joissa on virtajohto) tai akkukäyttöisiä sähkötyökaluja (ilman virtajohtoa).

1) Työpaikan turvallisuus

- a) **Pidä työpaikka siistinä ja hyvin valaistuna.** Epäjärjestys tai huono/puuttuva valaistus työalueilla voi aiheuttaa onnettomuuksia.
- b) **Älä työskentele sähkötyökalulla räjähdysvaarallisessa ympäristössä, jossa on palavia nesteitä, kaasuja tai pölyjä.** Sähkötyökalut muodostavat kipinöitä, jotka voivat sytyttää pölyn tai höyryt.
- c) **Pidä lapset ja muut henkilöt loitolla sähkötyökalusta, kun käytät sitä.** Jos olet työskentelyn aikana epävakaa asennossa, voit menettää sähkötyökalun hallinnan.

2) Sähköturvallisuus

- a) **Sähkötyökalun liitäntäpistokkeen täytyy sopia pistorasiaan.** Pistoketta ei saa muuttaa millään tavalla. Älä käytä mitään sovitinpistoketta yhdessä suoja- maadoitettujen sähkötyökalujen kanssa.

Kun pistoketta ei muunnella ja se sopii pistorasiaan, sähköiskun vaara on pienempi.

- b) **Vältä vartalon kosketusta maadoitettuihin pintoihin, kuten putkiin, lämmittimiin, uuneihin ja jääkaappeihin.** Sähköiskun vaara kasvaa, kun vartalosi on maadoitettu.
- c) **Pidä sähkötyökalu loitolla sateesta tai kosteudesta.**

Jos sähkötyökaluun pääsee vettä, sähköiskun vaara kasvaa.

- d) **Älä käytä liitäntäjohtoa epätarkoituksenmukaisesti esim. sähkötyökalun kantamiseen ja ripustamiseen, äläkä irrota pistoketta pistorasiasta vetämällä johdosta. Pidä liitäntäjohto loitolla kuumuudesta, öljystä, terävistä reunoista tai liikkuvista osista.** Kun liitäntäjohto on vioittunut tai kierteellä, sähköiskun vaara on suurempi.
- e) **Kun käytät sähkötyökalua ulkona, käytä vain sellaista jatkojohtoja, jotka on hyväksytty ulkokäyttöön.** Ulkokäyttöön hyväksytyjen jatkojohdon käyttäminen vähentää sähköiskun vaaraa.
- f) **Jos sähkötyökalun käyttöä kosteassa ympäristössä ei voi välttää, käytä vikavirtasuojakytkintä.** Vikavirtasuojakytkimen käyttö vähentää sähköiskun vaaraa.

3) Ihmisten turvallisuus

- a) **Ole tarkkaavainen, toimi varovaisesti ja menettele järkevasti sähkötyökalua käyttäessäsi.** Älä käytä sähkötyökalua, jos olet väsynyt tai jos olet huumaavien aineiden, alkoholin tai lääkkeiden vaikutuksen alaisena. Huomion herpaantuminen hetkeksikin sähkötyökalua käytettäessä voi johtaa vakaviin vammautumisiin.
- b) **Käytä henkilökohtaista suojavarustusta ja aina suojalaseja.** Henkilökohtaisen suojavarustuksen, kuten pölynaamarin, liukuestepohjaisten turvajalkineiden, suojakypärän tai kuulosuojaimien käyttö sähkötyökalulla tehtävistä töistä riipuen vähentää vammautumisvaaraa.
- c) **Estä tahaton käyttöönotto. Varmista, että sähkötyökalu on kytketty pois ennen kuin kytket virransyötön ja/tai akun päälle, ennen kuin otat laitteen käteesi tai alat kantaa sitä.** Jos sähkötyökalua kantaessasi pidät sormiasi kytkimellä tai sähkötyökalu on kytkettynä päälle-asentoon, kun se kytketään virransyöttöön seurauksena voi olla onnettomuuksia.

- d) **Poista säätötyökalut tai ruuviavaimet ennen kuin kytket sähkötyökalun päälle.** Pyörivässä sähkötyökalun osassa oleva työkalu tai avain voi aiheuttaa vammoja.
- e) **Vältä epänormaaleja vartalon asentoja. Varmista, että seisot tukevasti ja säilytät aina tasapainon.** Näin pidät sähkötyökalun paremmin hallinnassa myös odottamattomissa tilanteissa.
- f) **Käytä sopivaa vaateusta. Älä pidä päällisiä liian väljiä vaatteita tai koruja.** Pidä hiuksesi ja vaatteesi loitolla liikkuvista osista. Löysät vaatteet, korut tai pitkät hiukset voivat jäädä kiinni liikkuviin osiin.
- g) **Jos pölyn poistoimu- ja -keräyslaitteet voidaan asentaa, varmista, ne on liitettävä ja niitä on käytettävä oikein.** Pölyn poistoimulaitteen käytöllä voidaan vähentää pölystä aiheutuvia vaaroja.
- h) **Älä tuudittaudu katteettomaan turvallisuudentunteeseen äläkä poikkea sähkötyökalujen turvamääräyksistä vaikka olisit jo harjaantunut sähkötyökalun käyttäjä.** Huolimattomuus laitteen käsittelyssä voi jo sekunnin murto-osassa johtaa vakaviin vammoihin.

4) Sähkötyökalun käyttö ja käsittely

- a) **Älä ylikuormita sähkötyökalua. Käytä työssä sitä varten tarkoitettua sähkötyökalua.** Sopivalla sähkötyökalulla työskentelet paremmin ja turvallisemmin ilmoitetulla tehoalueella.
- b) **Älä käytä sähkötyökalua, jonka kytkin on viallinen.** Sähkötyökalu, jota ei voi kytkeä asianmukaisesti päälle tai pois päältä, on vaarallinen ja se täytyy korjata.
- c) **Vedä pistoke irti pistorasiasta ja/tai poista irrotettava akku ennen kuin alat säätää laitetta, vaihtaa käyttötyökaluja tai laitat sähkötyökalun pois.** Nämä varotoimenpiteet estävät sähkötyökalun tahattoman käynnistymisen.
- d) **Säilytä käyttämättömiä sähkötyökaluja lasten ulottumattomissa. Älä anna sellaisten henkilöiden käyttää sähkötyökalua, jotka eivät ole perehtyneet siihen tai jotka eivät ole lukeneet näitä ohjeita.** Kokemattomien henkilöiden käytössä sähkötyökalut ovat vaarallisia.
- e) **Hoida sähkötyökaluja ja käytettäviä työkaluja huolellisesti. Tarkasta, että liikkuvat osat toimivat moitteettomasti ja jumittumatta ja etteivät osat ole murtuneet tai vaurioituneet niin, että sähkötyökalun toiminta vaarantuu.**

Korjauta vialliset osat ennen sähkötyökalun käyttöä. Monien onnettomuuksien taustalla on sähkötyökalujen huono huolto.

- f) **Pidä leikkuutyökalut terävinä ja puhtaina.** Huolellisesti hoidetut leikkuutyökalut, joissa on terävät leikkuureunat, juuttuvat vähemmän ja ovat kevyemmin ohjailtavissa.
- g) **Käytä sähkötyökalua, lisävarusteita, käyttötyökaluja jne. näiden ohjeiden mukaisella tavalla. Huomioi tällöin työolosuhteet ja suoritettava tehtävä.** Sähkötyökalujen käyttö muuhun kuin niille määritettyihin käyttötarkoituksiin voi johtaa vaarallisiin tilanteisiin.
- h) **Pidä kahvat ja tartuntapinnat kuivina, puhtaina ja öljyttöminä ja rasvattomina.** Sähkötyökalun käyttö ja hallinta odottamattomissa tilanteissa ei ole turvallista, jos kahvat ja tartuntapinnat ovat liukkaita.

5) Huolto

- a) **Korjauta sähkötyökalu vain pätevällä ammattihenkilöllä ja käyttäen vain alkuperäisiä varaosia.** Näin varmistetaan sähkötyökalun pysyminen turvallisena.

Pöytäpyörösahojen turvallisuusohjeet

Suojakanta koskevat turvallisuusohjeet

- a) **Pidä suojakannet asennettuina. Suojakansien on oltava toimintakuntoisia ja asianmukaisesti asennettuina.** Löystyneet, vahingoittuneet ja väärin toimivat suojakannet on korjattava tai vaihdettava uusiin.
- b) **Käytä katkaisusahauksissa aina sahanterän suojakanta ja halkaisukiilaa.** Katkaisusahauksissa, joissa sahanterä sahaa kokonaan työkappaleen läpi, suojakansi ja muut turvalaitteet vähentävät loukkaantumisriskiä.
- c) **Kun on suoritettu sellaisia toimenpiteitä, joissa suojakansi on täytynyt irrottaa (esim. saumaaminen, uran jyrsintä tms.), suojajärjestelmä on palautettava toimintaan viipymättä.** Suojakansi vähentää vammautumisriskiä.
- d) **Varmista ennen sähkötyökalun päälle kytkentää, että sahanterä ei koske suojakanteen, halkaisukiilaa tai työkappaleeseen.** Jos sahanterä koskee näihin osiin vahingossa, seurauksena voi olla vaaratilanteita.

- e) **Säädä halkaisukiila** tässä käyttöohjeessa olevan kuvauksen mukaan. Väärät etäisyydet, asennot ja suuntaukset voivat johtaa siihen, että halkaisukiila ei tehokkaasti estä paluuskua.
- f) **Jotta halkaisukiila voisi toimia, sen on vaikutettava työkappaleeseen.** Halkaisukiila on tehoton, jos leikataan työkappaleita, jotka ovat niin lyhyitä, että halkaisukiila ei voi vaikuttaa niihin. Näissä olosuhteissa halkaisukiilan avulla ei voi estää paluuskua.
- g) **Käytä vain halkaisukiilaa sopivaa sahanterää.** Jotta halkaisukiila toimisi oikein, täytyy sahanterän halkaisijan sopia vastaavaan halkaisukiilaan, sahanterän runko-osan (ns. sahanlehden) on oltava halkaisukiilaa ohuempi ja hampaan leveyden on oltava halkaisukiilan paksuutta suurempi.

Turvallisuusohjeet sahaustoimenpiteitä varten

- a) **△ VAARA: Älä laita sormiasi tai käsiäsi sahanterien lähelle tai sahausalueelle.** Huomion herpaantuminen hetkeksikin tai otteen lipsahtaminen voi aiheuttaa käden joutumisen sahanterään ja erittäin vakavia vammoja.
- b) **Ohjaa työkalua vain sahanterän tai leikkutyökalun pyörimissuuntaa vastaan.** Jos työkappaletta ohjataan sahanterän pyörimissuuntaan pöydän yläpuolella, työkappale ja kädet voivat tulla vedetyiksi sahanterään.
- c) **Kun sahaat pitkittäissuuntaan, älä koskaan käytä viisteen sahausvastetta työkappaleen ohjaamiseen. Ja kun sahaat poikittaissuuntaan viisteen sahausvasteen kanssa, älä koskaan käytä sen lisäksi rinnakkaisvastetta pitkittäissäättöön.** Työkappaleen ohjaaminen samanaikaisesti rinnakkaisvasteella ja viisteen sahausvasteella lisää sahanterän juuttumisen todennäköisyyttä ja aiheuttaa paluuskun.
- d) **Ohjaa työkappaletta pitkittäissahaussessa aina kiinnityskiskon ja sahanterän välistä. Käytä työntintä, kun kiinnityskiskon ja sahanterän välinen etäisyys on alle 150 mm, ja käytä työntöosaa, kun etäisyys on alle 50 mm.** Nämä työvälineet auttavat pitämään kädet turvallisen etäisyyden päässä sahanterästä.
- e) **Käytä vain mukana toimitettua valmistajan työntintä tai sellaista osaa, joka on valmistettu ohjeiden mukaan.** Työntintä käytettäessä käden ja sahanterän välinen etäisyys pysyy riittävän suurena.
- f) **Älä koskaan käytä vahingoittunutta tai sahanterän viiltämää työntintä.** Vioittunut työntin voi murtua ja aiheuttaa sen, että käsi joutuu sahanterään.
- g) **Älä koskaan työskentele "vapain käsin". Käytä aina rinnakkaisvastetta tai viisteen sahausvastetta työkappaleen asettamiseen ja ohjaamiseen.** "Vapain käsin" tarkoittaa, että työkappaletta tuetaan tai ohjataan rinnakkaisvasteen tai viisteen sahausvasteen sijaan käsillä. Vapain käsin sahaaminen johtaa suuntavirheisiin, juuttumiseen ja paluuskuun.
- h) **Älä koskaan tartu sahanterään sen ympäriltä äläkä tartu pyörivään sahanterään.** Tarttuminen työkappaleen taakse voi aiheuttaa odottamattoman kosketuksen pyörivään sahanterään.
- i) **Tue pitkät ja/tai leveät työkappalet takaa ja/tai sahapöydän sivulta niin, että ne pysyvät vaaka-suorassa.** Pitkillä ja/tai leveillä työkappaleilla on taipumus kallistua sahapöydän reunalla, mikä johtaa hallinnan menettämiseen, sahanterän juuttumiseen ja paluuskuun.
- j) **Ohjaa työkappaletta tasaisesti. Älä taivuta tai väännä työkappaletta. Jos sahanterä juuttuu, sammuta sähkötyökalu, irrota virtapistoke ja poista juuttumisen syy.** Sahanterän juuttuminen työkappaleen vuoksi voi aiheuttaa paluuskun tai moottorin sakkaamisen.
- k) **Älä poista leikattua materiaalia, kun saha on käynnissä.** Sahahtu materiaali voi juuttua kiinni sahanterän ja vastekiskon väliin ja aiheuttaa sitä poistettaessa sormien joutumisen sahanterään. Kytke saha pois päältä ja odota, kunnes sahanterä on pysähtynyt, ennen kuin poistat materiaalin.
- l) **Käytä paksuudeltaan alle 2 mm:n työkappaleiden pitkittäisleikkaamiseen lisärinnakkaisvastetta, joka koskee pöydän pintaan.** Ohuet työkappalet voivat kiilautua rinnakkaisvasteen alle ja aiheuttaa paluuskun.

Paluusku - syyt ja vastaavat turvallisuusohjeet

Paluusku on työkappaleen äkillinen reaktio sahanterän juuttumis- tai jumittumistilanteessa tai sen vuoksi, että sahanterä jää kiinni viistossa leikkauksessa työkappaleeseen tai kun työkappaleen osa juuttuu sahanterän ja rinnakkaisvasteen tai muun kiinteän esineen väliin.

Useimmissa tapauksissa työkappale juuttuu paluuskassa sahanterän takaosaan, nousee sahapöydästä ylös ja sinkoutuu käyttäjän suuntaan. Paluuisku on seuraus pöytäpyörösahan vääristä tai virheellisestä käytöstä. Se voidaan estää sopivilla varoitoimenpiteillä seuraavassa kuvatulla tavalla.

- a) **Älä koskaan asetu suoraan linjaan sahanterän kanssa. Ole aina sillä puolella sahanterää, jolla kiinnityskisko sijaitsee.**
Paluuskassa työkappale voi sinkoutua suurella nopeudella päin ihmisiä, jotka ovat samassa linjassa sahanterän kanssa.
- b) **Älä koskaan laita käsiäsi sahanterän yläpuolelle tai taakse, kun vedät työkappaletta tai tuet sitä.** Voit koskea vahingossa sahanterään tai paluuisku voi johtaa siihen, että sormesi tulevat vedetyiksi sahanterään.
- c) **Älä koskaan pitele tai paina sahattavaa työkappaletta vasten pyörivää sahanterää.** Sahattavan työkappaleen painaminen vasten sahanterää johtaa juuttumiseen ja paluuiskuun.
- d) **Suuntaa kiinnityskisko yhdenmukaisesti sahanterän kanssa.** Riittämättömästi suunnattu kiinnityskisko painaa työkappaletta vasten sahanterää ja aiheuttaa paluuiskun.
- e) **Kun on peitossa olevia sahauskia (esim. saamaaminen, uran jyrästä tms.), käytä painekampaa työkappaleen ohjaamiseksi vasten pöytää ja kiinnityskisko.** Paineammalla työkappaletta voidaan hallita paremmin paluuisussa.
- f) **Menettele erityisen varovaisesti sahatessa kiinnityskisko koottujen työkappaleiden näkymättömissä olevia alueita.** Uppoava sahanterä voi osua esiineseen, joka aiheuttaa paluuiskun.
- g) **Tue suuret levyt vähentääksesi sahanterän juuttumisesta aiheutuvaa paluuiskun riskiä.** Suuret levyt voivat taipua oman painonsa vuoksi. Levyt on tuettava kaikista niistä kohdista, jotka ulottuvat pöytäpinnan ulkopuolelle.
- h) **Ole erityisen varovainen sahatessa työkappaleita, jotka ovat vääntyneet, kaareutuneet, kieroja tai joissa ei ole suoraa reunaa, jota vasten sitä voidaan ohjata viisteen sahausvassteella tai kiinnityskisko pitkin.** Kiero, kaareutunut tai vääntynyt työkappale on epävaka ja johtaa sahausuran virheelliseen suuntaukseen sahanterän kanssa, juuttumiseen ja paluuiskuun.

- i) **Älä koskaan sahaa useita päällekkäin tai peräkkäin pinottuja työkappaleita.** Sahanterä voi takertua yhteen tai useisiin osiin ja aiheuttaa paluuiskun.
- j) **Kun halutaan uudelleen käynnistää sellainen saha, jonka sahanterä on kiinni työkappaleessa, sahanterä on keskitettävä sahausuraan niin, että sahan hampaat eivät ole työntyneet työkappaleen sisään.** Jos sahanterä juuttuu, se voi nostaa työkappaletta ja aiheuttaa paluuiskun, kun saha käynnistetään uudelleen.
- k) **Pidä sahanterät puhtaina, terävinä ja riittävän käyrityksinä.** Älä koskaan käytä kieroja sahanterä tai sellaisia sahanterä, joissa on halkeilleita tai murtuneita hampaita. Terävät ja oikein käyrityneet sahanterät minimoivat juuttumista, jumittumista ja paluuisquia.

Pyötypyörösahojen käyttöä koskevat turvallisuusohjeet

- a) **Kytke pöytäpyörösaha pois päältä ja irrota se virransyötöstä ennen kuin poistat pöytäosan, vaihdat sahanterän, säädät halkaisukillaa tai sahanterän suojakantta, ja kun kone jätetään valvomatta.** Varoitoimenpiteiden avulla vältetään onnettomuuksia.
- b) **Älä koskaan anna pöytäpyörösahan käydä ilman valvontaa.** Kytke sähkötyökalu pois äläkä poistu sen luota ennen kuin se on pysähtynyt kokonaan. Valvomatta käynnissä oleva saha muodostaa hallitsemattoman vaaran.
- c) **Aseta pöytäpyörösaha paikkaan, joka on tasainen ja hyvin valaistu ja missä se voi olla paikallaan vakaasti ja jossa se pysyy tasapainossa.** Asetuspaikalla on oltava riittävästi tilaa suurikokoisten työkappaleiden käsittelemiseen. Epäjärjestys tai valaisemattomat työalueet ja liukkaat lattiat voivat aiheuttaa onnettomuuksia.
- d) **Poista lastut ja sahanpuru säännöllisesti sahapöydän alta ja/tai pölynpoistosta.** Kertynyt sahanpuru on palavaa ja se voi syttyä itsestään.
- e) **Kiinnitä pöytäpyörösaha.** Epäasianmukaisesti kiinnitetty pöytäpyörösaha voi liikahtaa paikaltaan tai kaatua.
- f) **Poista säätötyökalut, puujätteet jne. pöytäpyörösahasta ennen kuin kytket sen päälle.** Poikkeamat ja taipumat tai mahdolliset kiinni juuttumiset voivat olla vaarallisia.

- g) Käytä aina sellaisia sahanteriä, joiden koko on oikea ja joissa on sopiva kiinnitysaukko (esim. ruutukuvioinen tai pyöreä).** Sahanterät, jotka eivät sopi sahan asennusosiin, käyvät epätasaisesti ja johtavat työkalun hallinnan menetykseen.
- h) Älä koskaan käytä vioittunutta tai vääriä sahanterän asennusmateriaalia, kuten esim. laippoja, aluslaattoja, ruuveja tai muttereita.** Tämä sahanterän asennusmateriaali on valmistettu erityisesti sahaasi varten, turvallisen käytön ja optimaalisen suorituskyvyn varmistamiseksi.
- i) Älä koskaan asetu pöytäpyörösahan päälle äläkä käytä pöytäpyörösahaa jakkarana.** Seurausena voi olla erittäin vakavia vammoja, jos sähkötyökalu kaatuu tai jos kosket vahingossa sahanterään.
- j) Varmista, että sahanterä on asennettu oikeaan pyörimissuuntaan. Älä käytä hiomalaikkoja tai teräsharjoja pöytäpyörösahan kanssa.** Sahanterän epäasianmukainen asennus tai muiden kuin suositeltujen tarvikkeiden käyttäminen voi johtaa erittäin vakaviin vammautumisiin.

Sahanterien käyttöön liittyviä turvallisuusohjeita

- Käytä vaihtotyökaluja vain, kun hallitset niiden käytön.
- Ota suurin kierroslukua huomioon. Vaihtotyökaluun merkittyä suurinta kierroslukua ei saa ylittää. Noudata kierroslukuluettelua, jos se on ilmoitettu.
- Huomioi moottorin – sahanterän pyörimissuunta.
- Älä käytä vaihtotyökaluja, joissa on halkeamia. Hävitä rikkiinaiset vaihtotyökalut. Korjaus ei ole sallittua.
- Puhdista kiinnityspinnat liasta, rasvasta, öljystä ja vedestä.
- Älä käytä irtonaisia supistusrenkaita tai -liittimiä reikiin supistamiseen pyörösahan terissä.
- Varmista, että vaihtotyökalun varmistavissa kiinteissä supistusrenkaissa on sama läpimitta ja vähintään 1/3 leikkausläpimitasta.
- Varmista, että kiinteät supistusrenkaat on asetettu samansuuntaisesti.
- Käsittele vaihtotyökaluja varoen. Säilytä niitä mieluiten alkuperäispakkauksessa tai niille suunnitelluissa pakkauksissa. Käytä käsineitä parantaaksesi pitoa ja pienentääksesi loukkaantumisvaaraa.
- Varmista ennen vaihtotyökalujen käyttöä, että kaikki suojalaitteet on kiinnitetty asianmukaisesti.
- Varmista ennen käyttöä, että käyttämäsi vaihtotyökalut vastaavat tämän sähkötyökalun teknisiä vaatimuksia ja että ne on kiinnitetty asianmukaisesti.
- Käytä mukana toimitettua sahanterää vain puun sahaukseen, älä koskaan metallien työstämiseen.
- Käytä oikeaa sahanterää työstettävää materiaalia varten.
- Käytä vain sellaista sahanterää, jonka läpimitta vastaa sahan tietoa.
- Käytä vain sellaista sahanterää, jolle on määritetty sama tai suurempi kierroslukua kuin sähkötyökalulle.
- Käytä vain valmistajan suosittelemia sahanteriä, jotka vastaavat standardin EN 847-1 vaatimuksia, jos niitä aiotaan käyttää puun tai vastaavien materiaalien työstämiseen.
- Käytä sopivia henkilökohtaisia suojavarusteita, kuten esim.:
 - Kuulosuojain;
 - Suojakäsineet sahanterien käsittelyssä.
- Käytä vain valmistajan suosittelemia sahanteriä, jotka vastaavat standardin EN 847-1 vaatimuksia. Varoituis! Kun vaihdat sahanterän, varmista, että leikkausleveys ei ole pienempi ja sahanterän runko-osan paksuus ei ole suurempi kuin rakokiilan paksuus!
- Vältä puun ja muovien sahaamisen aikana sahanterän ylikuumentumista. Vähennä syöttönopeutta välttääksesi muovin sulamista.

Jäljellä olevat vaarat

Sähkötyökalu on valmistettu tekniikan nykyisen tason ja hyväksytyjen turvateknisten sääntöjen mukaan. Siitä huolimatta työskennellessä voi esiintyä yksittäisiä vaaratekijöitä.

Terveyden vaarantuminen sähkövirrasta käytettäessä epäasianmukaisia sähköliitäntäjohtoja.

- Kaikista varoitoimenpiteistä huolimatta voi lisäksi esiintyä odottamattomia vaaratekijöitä.
- Jäljellä olevat vaarat voidaan minimoida ottamalla huomioon Turvallisuusohjeet ja Määräysten mukainen käyttö sekä käyttöohje kokonaisuudessaan.
- Älä kuormita konetta tarpeettomasti: liian voimakas painaminen sahattaessa vaurioittaa sahanterää nopeasti. Se voi johtaa koneen tehon heikkenemiseen työstössä ja leikkaustarkkuuden vähenemiseen.
- Vältä koneen tahatonta käynnistymistä: käyttöpainiketta ei saa painaa, kun pistoke vedään pistorasiaan.

- Käytä työkalua, jota suositellaan tässä käyttöohjeessa. Näin saisi tuottaa parhaan mahdollisen tehon.
- Pidä kätesi kaukana työskentelyalueesta, kun kone on käynnissä.

Sammuta laite ja irrota pistoke pistorasiasta, ennen kuin teet säätö- tai huoltotöitä.

6. Tekniset tiedot

Vaihtovirtamoottori	220-240 V~ 50Hz
Teho	S1 1800W
Käyttötapa	S6 25% 2000W
Tyhjäkäyntinopeus	5000 min ⁻¹
Kovametallisahanterä	ø 250 x ø 30 x 2,8 mm
Hampaiden lukumäärä	24
Halkaisukiilan paksuus	2 mm
Pöydän koko	563 x 583 x 28mm
Leikkauskorkeus enint. 90°	85 mm
Leikkauskorkeus enint. 45°	65 mm
Korkeussäätö	0 - 85 mm
Sahanterä kääntyvä	0 - 45°
Poistoimuliitäntä	ø 35 mm
Paino n	19 kg

*** Käyttötapa S6 25 %: jatkuva käyttö, keskeytyvä kuormitus (käyttöaika 10 min). Jotta moottori ei kuumene liikaa, moottoria saa käyttää 25 % käyttöajasta ilmoitetulla nimellisteholla ja sen jälkeen 75 % käyttöajasta ilman kuormitusta.**

Meluarvot

Meluarvot mitattiin standardin EN 62841 mukaisesti.

Äänenpainetaso L_{pA}	94,0 dB
Mittausepävarmuus K_{pA}	3 dB
Äänitehotaso L_{WA}	107,0 dB
Mittausepävarmuus K_{WA}	3 dB

Käytä kuulonsuojaimia.

Melu voi aiheuttaa kuulovaurion. Värähtelyn kokonaisarvot (kolmen suunnan vektorisumma) mitattiin standardin EN 62841 mukaisesti.

7. Ennen käyttöönottoa

- Kone on kiinnitettävä tukevasti eli ruuveilla työpenkin, alustan tms. päälle. Käytä tätä varten reikiä, jotka ovat telinejalkojen sisäpuolella.
- Ennen käyttöönottoa on kaikkien suojuksien ja turvalaitteiden oltava asianmukaisesti kiinnitettynä.
- Sahanterän on voitava pyöriä vapaasti.
- Jos puuta on jo käsitelty, ota huomioon siinä mahdollisesti olevat vierasesineet, kuten naulat tai ruuvit.
- Ennen kuin painat päälle/pois-kytkintä, varmista, että sahanterä on asennettu oikein ja että liikkuvat osat pääsevät liikkumaan helposti.
- Varmista ennen koneen kytkemistä, että tyyppikilvessä olevat tiedot vastaavat sähköverkon tietoja.
- Kytke kone vain asianmukaisesti asennettuun kosketussuojattuun pistorasiaan, jota suojaa vähintään 16 A:n sulake.

8. Kokoaminen ja käyttö

Huomio! Ennen kaikkia pyörösahan huolto-, muutosto- ja asennustöitä pistoke on irrotettava pistorasiasta.

Aseta kaikki mukana toimitetut osat tasaiselle pinnalle. Jaottele samanlaiset osat.

Vihje: Jos kiinnitykset on varmistettava ruuvilla (pyöreä/kuusio), kuusiomuttereilla ja aluslevyillä, aluslevy on asetettava mutterin alle.

Vie ruuvit aina ulkoa sisällepäin, varmista kiinnitys muttereilla sisältäpäin.

Vihje: Kiristä muttereita ja ruuveja asennuksen aikana vain sen verran, että ne eivät voi pudota.

Jos kiristät mutterit ja ruuvit jo ennen lopullista asennusta tiukalle, asennusta ei saa suoritettua loppuun asti.

8.1. Pöydän levennyksen asennus (kuva 5)

1. Käännä saha ympäri ja aseta se pöydän rinnalle alas maahan.
2. Kohdista pöydän levennys (8) samansuuntaiseksi sahapöydän (1) kanssa.

- Kiinnitä pöydänlevennyks (8) sahapöytään (1) löyhästi kuusioruuveilla (19) ja poikittaistuella (21c). Toista toimenpide vastapäisellä puolella.
- Kiinnitä tuet (21a, 21b) pöydänlevennyksiin (8) kuusioruuvien (19) ja poikittaistuen (21c) avulla.
- Kiristä lopuksi kaikki ruuvit.

8.2 Alustan asennus (kuvat 6 - 7.1)

- Kiinnitä neljä tukijalkaa (16) ja tuet (21a, 21b) sahaan kuusio ruuveilla (19) (kuva 6). Käytä tähän mukana toimitettua sahanterän avainta (21a). (kuva 6.)
- Työnnä sitten kumijalat (16a) tukijalkoihin (16) (kuva 6.1).
- Ruuvaa sitten pitkä keskituki (17) ja lyhyt keskituki (18) kuusioruuveilla (19) ja kuusiomuttereilla (20) tukijalkoihin (16). **Huolehdi, että samanlaiset tuet ovat aina vastakkain. Pitkät keskituet (17, merkitty kirjaimella B) on sijoitettava samansuuntaisesti sahan käyttäjän puolelle. (kuva 7.)**
- Kiinnitä tukikaaret (16b) löysästi taaimmaisten tukijalkojen reikiin, kuhunkin 2 kuusioruuvilla (19) ja kuusiomuttereilla (20). (kuva 7.1.)

Huomio!

Molemmat tukikaaret on kiinnitettävä koneen takapuolelle!

- Kiristä lopuksi kaikki alustan ruuvit ja mutterit.

8.3 Halkaisukiilan säätö ja asennus (kuvat 8 - 10)

△ Huomio! Irrota pistoke pistorasiasta!

Halkaisukiilan (6) säätö on tarkistettava ennen käyttöönottoa.

- Säädä sahanterä (3) suurimpaan leikkaussyvyyyteen, vie 0°:n asentoon ja kiinnitä paikalleen.
- Avaa pöydän sisäkkeen (2) ruuvi (23) ristipääruuveimeisellä ja irrota pöydän sisäke (2) (kuva 8).
- Sahanterän (3) ja halkaisukiilan (6) välinen etäisyys saa olla enintään 5 mm. (kuva 9.)
- Löysää kiinnitysruuvi (24) ja vedä halkaisukiilaa (6), kunnes oikea etäisyys on säädetty (kuva 10).
- Kiristä kiinnitysruuvi (24) jälleen ja asenna pöydän sisäke (2).

8.4 Sahanterän suojuksen asennus ja irrotus (kuvat 11 - 12)

- Aseta sahanterän suojus (4) sekä ruuvi (25) lähältä halkaisukiilan (6) päälle niin, että ruuvi on tiukasti halkaisukiilan pitkässä reiässä (6).
- Ruuvia (25) ei saa kiristää liian tiukkaan, vaan sahanterän suojuksen (6) on voitava liikkua vapaasti.

- Asenna poistoimuletku (5) poistoimuvittimeen (26) ja sahanterän suojuksen (4) poistoimutukeen. Kytke sopiva puruimuri poistoimuvittimeen (26).
- Irrotus tapahtuu vastakkaisessa järjestyksessä.

Huomio!

Ennen sahauskäsittelyn aloittamista sahanterän suojuksen (4) on laskettava sahatavaran päälle.

8.5 Pöydän sisäkkeen vaihtaminen (kuva 8)

- Pöydän sisäke (2) on vaihdettava, jos se kuluu tai vaurioituu, sillä muutoin on olemassa tavallista suurempi loukkaantumisvaara.
- Irrota ruuvi (23) ristipääruuveimeisellä.
- Irrota kulunut pöydän sisäke (2).
- Uuden pöydän sisäkkeen asennus tapahtuu vastakkaisessa järjestyksessä.

8.6 Sahanterän suojuksen asennus ja vaihto (kuva 13)

1. Huomio! Irrota pistoke pistorasiasta ja käytä käsineitä.

- Irrota sahanterän suojus (4) (katso 8.4).
- Irrota pöydän sisäke (2) (katso 8.5).
- Löysää mutteri asettamalla sahanterän avain (22a) mutteriin ja toinen sahanterän avain (22b) moottorin akseliin pitämään sitä paikallaan (katso kuva 22).
- Huomio!** Käännä mutteria sahanterän kiertosuuntaan.
- Irrota ulompi laippa ja vedä vanha sahanterä pois sisemmältä laipalta.
- Puhdista sahanterän laippa huolellisesti teräsharjalla ennen uuden sahanterän asentamista.
- Pane uusi sahanterä paikalleen vastakkaisessa järjestyksessä ja kiristä.

Huomio! Huolehdi oikeasta kulkusuunnasta, hampaiden leikkausviistotuksen on näytettävä kulkusuuntaan eli eteenpäin.

- Asenna pöydän sisäke (2) sekä sahanterän suojus (4) takaisin paikalleen ja säädä ne (katso 8.4 ja 8.5).
- Ennen kuin jatkat sahalla työskentelyä, tarkasta suojalaitteiden toimintakyky.
- Tarkasta, että sahanterän suoja (4) toimii oikein. Nosta sahanterän suojaa ja päästä se vapaaksi. Sahanterän suojan pitää palata itsestään takaisin lähtöasentoon.

9. Käyttö

9.1 Pääle- ja pois-kytkentä (kuva 14)

- Saha käynnistetään painamalla vihreää I-painiketta (11). Odota ennen sahaamisen aloittamista, että sahanterä on saavuttanut suurimman kierroslukunsa.
- Sammuta saha painamalla punaista 0-painiketta (11).

9.2 Leikkaussyvyyden säätäminen (kuva 14)

Sahanterä voidaan säätää haluttuun leikkaussyvyyteen (portaattomasti) kääntämällä käsipyörän korkeussäätöä (12).

- Vastapäivään: pienempi leikkaussyvyys
- Myötäpäivään: suurempi leikkaussyvyys

Tarkista säätö tekemällä koeleikkaus.

9.3 Kulman säätäminen (kuva 14)

Pöytäpyörösahalla voidaan tehdä viistoleikkauksia vasemmalle 0°–45°:n kulmassa vastekiskoon.

△ Tarkista ennen jokaista leikkausta, että vaste kiskon (27), poikittais kiskon (7) ja sahanterän (3) törmäys ei ole mahdollinen.

- Löysää lukituskahvaa (13).
- Säädä haluttu kulmamitta asteikosta painamalla ja kääntämällä käsipyörää (12).
- Kiristä lukituskahva (13) haluttuun kulma-asentoon.

9.4 Samansuuntaisvasteella työskentely

9.4.1 Vasteen korkeuden säätö (kuvat 15 - 16)

- Samansuuntaisvasteen (15) vastekiskossa (27) on kaksi erikorkuista johdatuspintaa.
- Sahaattavan materiaalin paksuuden mukaan vastekiskoa (27) on käytettävä kuvan 16 mukaisesti paksussa materiaalissa (työstettävän materiaalin paksuus yli 25 mm) ja kuvan 15 mukaisesti ohuessa materiaalissa (työstettävän materiaalin paksuus alle 25 mm).

9.4.2 Vastekiskon kääntäminen (kuvat 15 - 16)

- Kun haluat kääntää vastekiskoa (27), löysää ensin siipimutterit (28).
- Nyt voit vetää vastekiskon (27) pois ohjauskiskosta (29) ja työntää sen jälleen samaa kautta takaisin.
- Kiristä siipimutterit (28) jälleen.

- Vastekisko (27) voidaan tarpeen mukaan asettaa ohjauskiskon (29) vasemmalle tai oikealle puolelle. Asenna tällöin vain ohjauskiskon (29) toisen puolen ruuvit.

9.4.3 Leikkauslevyyden säätö (kuva 17)

- Puukappaleiden pitkittäisleikkauksessa on käytettävä samansuuntaisvastetta (15).
- Samansuuntaisvaste (15) on asennettava sahanterän (3) oikealle puolelle.
- Aseta samansuuntaisvaste (15) ylhäältä samansuuntaisvasteen (14) ohjauskiskoon.
- Samansuuntaisvasteen (14) ohjauskiskossa on kaksi asteikkoa, joista näkee samansuuntaisvasteen (15) ja sahanterän (3) välisen etäisyyden.
- Valitse sopiva asteikko sen mukaan, onko vastekisko (27) käännetty paksun vai ohuen materiaalin työstämiseen:
Korkea vastekisko (paksu materiaali)
Matala vastekisko (ohut materiaali)
- Säädä samansuuntaiskisko (15) haluttuun mittaan ikkunassa ja kiinnitä se samansuuntaisvasteen epäkeskovivulla (30).
- Varmista rinnakkaisvasteen asennuksen tai säädön aikana, että rinnakkaisvaste suunnataan samansuuntaisesti sahanterän kanssa.

9.5. Poikittaisvaste (kuva 18)

- Työnnä poikittaisvaste (7) yhteen sahapöydän urista (31a,31b).
- Löysennä kahvan ruuvia (32).
- Käännä poikittaisvastetta (7), kunnes haluttu kulmamitta on säädetty. Poikittaisvasteen nuoli näyttää säädetyn kulman. (0°-60°)
- Kiristä pykäläruuvi (32) jälleen.
- Vastekiskon (34) voi siirtää poikittaisvasteeseen (7). Löysää muttereita (33) ja työnnä vastekisko (34) haluttuun asentoon. Kiristä mutterit (34) jälleen.

Huomio!

- Älä työnnä vastekiskoa (34) liian pitkälle sahanterän suuntaan.
- Vastekiskon (34) ja sahanterän (3) välisen etäisyyden tulisi olla noin 2 cm.

10. Käyttöönotto

Työohjeita

Jokaisen uuden säädön jälkeen suosittelemme tekemään koeleikkauksen säädettyjen mittojen tarkistamiseksi.

Odota sahan käynnistämisen jälkeen, kunnes sahanterä on saavuttanut suurimman kierroslukunsa, ennen kuin teet leikkauksen.

Pitkät työstettävät kappaleet on varmistettava paikalleen (esim. rullauspukillalla), jotta ne eivät pääse putoamaan leikkaustyön lopussa.

Ole varovainen leikatessasi.

Käytä laitetta vain poistoimun kanssa. Tarkista ja puhdistusta poistoimukanavat säännöllisesti.

Sahanterien sopivuus:

- 24 hammasta: pehmeät materiaalit, suuri pururkehitys, karkea leikkaukskuva
- 48 hammasta: kovat materiaalit, pieni pururkehitys, hienompi leikkaukskuva

10.1 Pitkittäisleikkausten tekeminen (kuva 19)

Tässä leikataan työstettävä kappale pitkittäissuuntaan halki.

Yhtä työstettävän kappaleen reunaa painetaan samansuuntaisvastetta (15) vasten, kun laakea sivu on sahaopöytä (1) vasten.

Sahanterän suojus (4) on aina laskettava työstettävän kappaleen päälle.

Työskentelypaikka pitkittäisleikkauksia tehtäessä ei koskaan saa olla samalla viivalla leikkauksen kanssa.

- Säädä samansuuntaisvaste (15) työstettävän kappaleen korkeuden ja halutun leveyden mukaisesti. (katso 9.4.)
- Käynnistä saha.
- Aseta kätesi sormet yhdessä laakeasti työstettävän kappaleen päälle ja työnnä työstettävää kappaletta samansuuntaisvastetta (15) pitkin sahanterään (3).
- Ohjaa kappaletta vasemmalla tai oikealla kädellä (samansuuntaisvasteen paikan mukaan) vain sahanterän suojuksen (4) etureunaan asti.
- Työnnä työstettävä kappale aina halkaisukiilan (6) päähän asti.
- Leikkuujätteet jäävät sahapöydälle (1), kunnes sahanterä (3) on palautunut lepoasentoon.
- Pitkät työstettävät kappaleet on varmistettava paikalleen, jotta ne eivät pääse putoamaan leikkaustyön lopussa! (Esim. rullauspukeilla.)

10.1.1 Kapeiden työstettävien kappaleiden leikkaaminen (kuva 20)

Käytä alle 120 mm leveiden työstettävien kappaleiden pitkittäisleikkauksessa ehdottomasti työntökappaletta (9) lisäapuna. Työntökappale sisältyy toimitukseen. Vaihda kulunut tai vaurioitunut työntökappale välittömästi uuteen.

- Säädä samansuuntaisvaste työstettävän kappaleen leveyden mukaisesti. (katso 9.4.)
- Työnnä työstettävää kappaletta molemmilla käsillä, käytä ehdottomasti työntökappaletta (9) sahanterän alueella työtoapuna.
- Työnnä työstettävä kappale aina halkaisukiilan päähän asti.

⚠ Huomio! Kun työstettävät kappaleet ovat lyhyitä, työntökappaletta on käytettävä jo leikkauksen alussa.

10.1.2 Viistoleikkausten tekeminen (kuva 21)

Viistoleikkaukset tehdään periaatteessa samansuuntaisvastetta (15) käyttäen.

- Säädä sahanterä haluttuun kulmamittaan. (katso 9.3.)
- Säädä samansuuntaisvaste (15) työstettävän kappaleen leveyden ja korkeuden mukaan (katso 9.4).
- Tee leikkaus työstettävän kappaleen leveyden mukaan (katso 10.1).

10.2 Poikittaisleikkausten tekeminen (kuva 22)

- Työnnä poikittaisvaste (7) yhteen sahapöydän kahdesta urasta (31a/b) ja säädä se haluamaasi kulmamittaan (katso 9.5). Jos lisäksi haluat kallistaa sahanterää (3) viistoon, valitse käytettävä ura (31a) sen mukaan, missä kätesi tai poikittaisvaste ei joudu kosketuksiin sahanterän suojuksen kanssa.

- Käytä vastekiskoa.
- Paina työstettävä kappale lujasti poikittaisvastetta (7) vasten.
- Käynnistä saha.
- Työnnä poikittaisvastetta (7) ja työstettävää kappaletta sahanterän suuntaan leikkauksen tekemiseksi.

Huomio:

Pidä aina kiinni työnnettävästä työstettävästä kappaleesta, älä koskaan siitä irrallisesta palasta, joka leikataan pois.

- Työnnä poikittaisvastetta (7) aina niin pitkälle, että työstettävä kappale on leikattu täysin poikki.
- Sammuta saha jälleen. Poista sahausjätteet vasta, kun sahanterä on pysähtynyt.

10.3 Lastulevyjen leikkaaminen

Jotta leikkausreunat eivät repeile lastulevyjä leikattaessa, sahanterä (3) on säädettävä korkeintaan 5 mm työstettävän kappaleen paksuutta korkeammaksi (katso myös kohta 9.2).

11. Kuljetus

1. Sammuta sähkötyökalu aina ennen kuljetusta ja irrota se virtalähteestä.
2. Sähkötyökalua on oltava kantamassa aina vähintään kaksi henkilöä. Pöydän levennyksistä ei saa pitää kiinni.
3. Suojaa sähkötyökalu iskuilta, kolhuilta ja voimakkaalta tärinältä, esim. autoissa kuljetettaessa.
4. Varmista, ettei sähkötyökalu pääse kaatumaan ja liikkumaan.
5. Älä koskaan käytä suojalaitteita käsin kantamiseen tai kuljetukseen.

12. Huolto

⚠ **Varoitus!** Irrota pistoke pistorasiasta ennen säätöä, kunnossapittoa tai korjausta!

12.1 Yleiset huoltotoimet

- Pidä suojalaitteet, ilmaraat ja moottorin kotelo niin puhtaina pölystä ja liasta kuin mahdollista. Pyyhi laite puhtaalla liinalla tai puhalla liika pois paineilmalla käyttäen alhaista painetta.
- Suosittelemme puhdistamaan laitteen aina heti käytön jälkeen.
- Puhdista laite säännöllisesti kostealla liinalla ja pienellä määrällä saippuaa. Älä käytä puhdistusaineita tai liuotteita, sillä ne voivat vioittaa laitteen muoviosia. Huolehdi siitä, ettei laitteen sisään pääse vettä.
- Työkalun käyttöiän pidentämiseksi öljyä pyörivät osat kerran kuukaudessa. Älä öljyä moottoria.
- Puhdista pölynkeräysjärjestelmä puhaltamalla paineilmapalla.

12.2 Hiiliharjat

- Jos kipinänkehitys voimistuu liikaa, anna sähköalan ammattilaisen tarkistaa hiiliharjat. Huomio! Vain sähköalan ammattilainen saa vaihtaa hiiliharjat uusiin.

12.3 Ylikuormituskytkin

Tämän laitteen moottori on suojattu ylikuormitukselta ylikuormituskytkimellä (11a).

Kun nimellisvirta ylittyy, ylikuormituskytkin (11a) kytkee laitteen pois.

Menettele tässä tapauksessa seuraavasti:

- Anna laitteen jäähtyä useiden minuuttien ajan.
- Paina ylikuormituskytkintä (11a).
- Kytke laite päälle painamalla vihreää painiketta "I".

Asiakaspalvelutiedot

Huomaa, että seuraaviin tämän tuotteen osiin kohdistuu käytöstä johtuvaa, luonnollista kulumista, ja että seuraavia osia tarvitaan käyttömateriaaleina.

Kuluvat osat*: hiiliharjat, pöytävahvikkeet, työnнин, Sahanterä

* ei välttämättä kuulu toimitukseen!

Varaosia ja tarvikkeita saa asiakaspalvelupisteistämme. Skannaa sitä varten etusivulla oleva QR-koodi.

13. Säilytys

- Säilytä laite ja sen osat pimeässä, kuivassa ja pakaselta suojatussa paikassa, johon lapsilla ei ole pääsyä.
- Optimaalinen säilytyslämpötila on 5–30 °C.
- Säilytä sähkötyökalu alkuperäispakkauksessa.
- Peitä sähkötyökalu, niin että se on suojassa liialta ja kosteudelta.
- Sahanterät ja avaimet, joita ei käytetä, voidaan säilyttää kuvan 23 mukaisesti.
- Säilytä käyttöohje yhdessä sähkötyökalun kanssa.

14. Sähköliitântä

Asennettu sähkömoottori on liitetty käyttövalmiiksi. Liitântä vastaa asiaankuuluvia VDE- ja DIN-määräyksiä. Asiakkaan verkkoliitântän ja käytetyn jatkojohdon on oltava näiden määräysten mukainen.

- Tuote täyttää standardin EN 61000-3-11 asettamat vaatimukset ja sitä koskevat erityiset liitântäehdot. Tämä tarkoittaa sitä, että laitetta ei saa käyttää vapaasti valittavissa liitântäkohdissa.
- Laite saattaa aiheuttaa ohimeneviä jännitevaihteluita, jos verkko-olosuhteet ovat epäedulliset.
- Tuote on tarkoitettu käytettäväksi ainoastaan liitântäkohdissa, joissa

- a) suurinta sallittua verkkoimpedanssia „Z“ (Zmaks. = 0,346 Ω) ei ylitetä, tai
 - b) verkon jatkuva jännitteenkestoiävyys on vähintään 100 A vaihetta kohti.
- Käyttäjänä sinun tulee varmistaa, tarvittaessa tarkistamalla asia energiantoimittajalaitokseltasi, että se liitätäsi, jossa haluat käyttää laitetta, täyttää jommankumman yllämainituista vaatimuksista a) tai b).

Tärkeitä ohjeita

Jos moottori ylikuormittuu, se sammuu. Jäähtymisajan (ajallisesti vaihtelevan) jälkeen moottori voidaan jälleen käynnistää.

Vialliset sähköliitäntäjohdot

Sähköisissä liitäntäjohtoissa on usein eristysvaurioita.

Mahdollisia syitä tähän:

- Painekohdat, jos liitäntäjohtoja on viety ikkunoiden ja oven rakojen läpi.
- Taittumakohdat, joita on aiheuttanut liitäntäjohton vääranlainen kiinnittäminen tai johtaminen.
- Katkaisukohdat, koska liitäntäjohton yli on ajettu.
- Eristysvauriot, koska liitäntäjohto on repäisy seinäpistorasiasta.
- Repeämät, koska eristys on vanhentunut.

Viallisia sähköliitäntäjohtoja ei saa käyttää, ja ne ovat eristysvaurioiden vuoksi hengenvaarallisia.

Tarkista säännöllisesti, ettei sähköisissä liitäntäjohtoissa ole vaurioita. Huolehdi, että liitäntäjohto ei ole sähköverkossa tarkastuksen aikana.

Sähköisten liitäntäjohtojen on vastattava asiaankuuluvia VDE- ja DIN-määräyksiä. Käytä vain sellaisia liitäntäjohtoja, joissa on merkintä H05VV-F.

Määräys on, että liitäntäjohtossa on tyyppimerkintä.

Vaihtovirtamoottori

- Verkkojännitteen on oltava 230 V~.
- Jatkojohtojen poikkileikkauksen on oltava 1,5 neliömillimetriä, jos jatkojohto on enintään 25 m pitkä.

Ainoastaan sähköalan ammattilaiset saavat suorittaa sähkövarusteiden liitäntä- ja korjaustyöt.

Kytkenätyyppi Y

Jos tämän laitteen virtajohto on vioittunut, sen vaihtaminen on vaarojen välttämiseksi teetettävä valmistajalla tai valmistajan valtuuttamassa asiakaspalvelupisteessä tai muulla pätevällä henkilöllä.

Seuraavat tiedot on ilmoitettava kysymysten yhteydessä:

- Moottorin virtatyyppi
- Koneen tyyppikilvessä olevat tiedot
- Moottorin tyyppikilvessä olevat tiedot

15. Hävittäminen ja kierrätys

Pakkausta koskevat ohjeet



Pakkausmateriaalit voidaan kierrättää. Hävitä pakkaukset ympäristönsuojelumääräysten mukaan.

Sähkö- ja elektroniikkalaitteiden käsittelyä koskevan lain tiedot



Sähkö- ja elektroniikkalaitteet eivät kuulu sekajätteisiin, vaan ne on hävitettävä lajiteltuina!

- Käytetyt paristot ja akut, jotka eivät ole laitteeseen kiinteästi asennettuina, on irrotettava vahingoittumattomina ennen laitteen hävittämistä! Niiden hävittämistä säädellessään vastaavassa paristojen ja akkujen käsittelyä koskevassa laissa.
- Sähkö- ja elektroniikkalaitteiden omistajan tai käyttäjän velvollisuutena on toimittaa laite lain mukaisella tavalla kierrätykseen.
- Loppukäyttäjä on yksin vastuussa henkilökohtaisten tietojensa poistamisesta laitteesta!
- Yliviivattua roskalaatikkaa kuvaava symboli tarkoittaa, että sähkö- ja elektroniikkalaitteita ei saa hävittää sekajätteen mukana.
- Sähkö- ja elektroniikkalaitteet voidaan toimittaa veloituksetta seuraaviin paikkoihin:
 - Julkiset hävitys- tai keräyspaikat (esim. kunnallinen kierrätyskeskus)
 - Sähkölaitteita myyvät liikkeet (paikalliset tai verkossa toimivat), jos jälleenmyyjä on veloitettu vastaanottamaan käytettyjä laitteita tai tarjoaa tämän palvelun vapaaehtoisesti.
 - Valmistajalle tai lähialueella sijaitsevaan valtuutettuun keräyspaikkaan voidaan uutta laitetta ostamatta palauttaa maksutta enintään kolme samaa laitetyyppiä edustavaa käytettyä sähkölaitetta, joiden reunan pituus on enintään 25 cm.
 - Muut valmistajan ja jälleenmyyjän täydentävät palautusehdot saa kyseisestä asiakaspalvelusta.

- Jos valmistaja toimittaa uuden sähkölaitteen yksityistalouteen, vanha laite voidaan samalla loppukäyttäjän pyynnöstä noutaa ilman veloitusta. Ota tätä varten yhteyttä valmistajan asiakaspalveluun.
- Tämä koskee vain laitteita, jotka asennetaan ja myydään Euroopan Unionin jäsenmaissa ja joihin sovelletaan EU:n direktiiviä 2012/19/EU. Euroopan Unionin ulkopuolisissa maissa käytettyjen sähkö- ja elektroniikkalaitteiden hävittämiseen voidaan soveltaa näistä poikkeavia ehtoja.

16. Häiriöiden poistaminen

Vika	Mahdollinen syy	Korjaustoimenpide
Sahanterä irtoaa moottorin sammuttamisen jälkeen	Kiinnitysmutteri on liian löysällä	Kiristä kiinnitysmutteri (oikea kierre)
Moottori ei käynnisty	Sulake on palanut	Tarkasta sulake
	Jatkojohto on vioittunut	Vaihda jatkojohto
	Moottorin tai virtakytkimen liitännät eivät ole kunnossa	Pyydä sähköalan ammattilaista tarkastamaan liitännät
	Moottori tai virtakytkin on vioittunut	Pyydä sähköalan ammattilaista tarkastamaan liitännät
Moottorin teho on heikko, sulake palaa	Jatkojohdon läpimitta ei ole riittävä	Katso kohta Sähköliitäntä
	Tylsä sahanterä aiheuttaa ylikuormitusta	Vaihda sahanterä
Leikkauspinnoilla on palojälkiä	Sahanterä on tylsä	Teroita tai vaihda sahanterä
	Sahanterä on vääränlainen	Vaihda sahanterä

Forklaring til symbolerne på maskinen

	<p>Læs og overhold brugsanvisningen og sikkerhedsforskrifterne før ibrugtagning!</p>
	<p>Brug beskyttelsesbriller!</p>
	<p>Brug høreværn!</p>
	<p>Brug åndedrætsværn i støvede omgivelser!</p>
	<p>Brug beskyttelseshandsker!</p>
	<p>Pas på! Fare for tilskadekomst! Undlad at række hånden ind i den kørende savklinge!</p>
	<p>Beskyttelsesklasse II</p>
	<p>Produktet opfylder gældende EU-direktiver.</p>
<p>⚠ Pas på!</p>	<p>I denne betjeningsvejledning er de steder, der vedrører din sikkerhed, forsynet med dette symbol.</p>

Indholdsfortegnelse:	Side:
1. Indledning	312
2. Apparatbeskrivelse	312
3. Udpakning	312
4. Tilsigtet brug	313
5. Sikkerhedsforskrifter	314
6. Tekniske data	319
7. Før ibrugtagning	319
8. Opbygning og betjening	319
9. Betjening	321
10. Drift	322
11. Transport	323
12. Vedligeholdelse	323
13. Opbevaring	323
14. El-tilslutning	323
15. Bortskaffelse og genanvendelse	324
16. Afhjælpning af fejl	325
17. Overensstemmelseserklæring	329

1. Indledning

Producent:

Schepach GmbH
Günzburger Straße 69
D-89335 Ichenhausen

Kære kunde,

Vi ønsker dig rigtig god fornøjelse og held og lykke med arbejdet med dit nye apparat.

Bemærk:

Iht. den gældende lov om produktansvar hæfter producenten af denne maskine ikke for skader, der opstår på eller i forbindelse med denne maskine i forbindelse med:

- forkert behandling
- Tilsidesættelse af betjeningsvejledningen
- Reparation foretaget af tredjepart og/eller af ikke-autoriserede fagfolk
- Montering og udskiftning af uoriginale reservedele
- ikke-tilsiget brug
- Svigt af det elektriske anlæg som følge af tilsidesættelse af de elektriske forskrifter og VDE-bestemmelserne 0100, DIN 57113 / VDE 0113

Vær opmærksom på følgende:

Læs hele brugsanvisningens tekst igennem før montering og før ibrugtagning.

Formålet med denne brugsanvisning er at gøre det lettere for dig at lære apparatet at kende og benytte det som tilsiget.

Brugsanvisningen indeholder vigtige oplysninger om, hvordan man bruger apparatet sikkert, professionelt og økonomisk, og hvordan man undgår farer, sparer reparationsomkostninger, reducerer driftsstop og øger apparatets driftssikkerhed og levetid.

Udover sikkerhedsbestemmelserne i denne brugsanvisning skal de forskrifter vedr. brug af apparatet, der måtte gælde i det enkelte land (brugslandet), overholdes til punkt og prikke.

Opbevar brugsanvisningen i nærheden apparatet; pak den ind i en plastikpose, så den er beskyttet mod snavs og fugt. Den skal læses og overholdes nøje af alle betjeningspersoner, før arbejdet startes.

Arbejde på apparatet på kun udføres af personer, der er instrueret i brug af apparatet, og som er informeret om de dermed forbundne farer. Den lovmæssige mindstealder skal overholdes.

Ud over sikkerhedsanvisningerne i denne brugsanvisning og de særlige forskrifter, der gælder i brugslandet, skal de almindeligt anerkendte, tekniske regler, der gælder i forbindelse med brug af træbearbejdningsmaskiner, overholdes.

Vi fraskriver os ethvert ansvar for uheld eller skader, der måtte opstå som følge af manglende overholdelse af denne vejledning og sikkerhedsinstrukserne.

2. Apparatbeskrivelse (fig. 1 - 4)

1. Savbord
2. Bordindlæg
3. Savklinge
4. Savklingeværn
5. Udsugningsslange
6. Kløvekile
7. Tværanslag
8. Sideland
9. Skubbestang
10. Understativ
11. Tænding, slukning (grøn knap "I", rød knap "O")
- 11a. Overbelastningskontakt
12. Håndhjul
13. Fastspændingshåndtag
14. Styreskinne
15. Parallelanslag
16. Støtteben
- 16a. Gummifodder
- 16b. Ståbøjle
17. Midterstiver lang
18. Midterstiver, kort
19. Sekskantskrue
20. Sekskantmøtrik
- 21a. Støttestiver kort
- 21b. Støttestiver lang
- 21c. Tværstiver
- 22a. Savklingenøgle 10/21 mm
- 22b. Savklingenøgle 10/13 mm

3. Udpakning

- Åbn emballagen, og tag forsigtigt maskinen ud.
- Fjern emballeringsmaterialet samt emballage-/ transportsikringer (hvis sådanne findes).
- Kontrollér, om leveringsomfanget er fuldstændigt.
- Kontrollér maskinen og tilbehørsdelene for transportskader.
- Opbevar så vidt muligt emballagen frem til udløbet af garantiperioden.

⚠ Pas på!

Apparatet og emballeringsmateriale er ikke legetøj! Børn må ikke lege med plastposer, folie og smådele! Fare for slugning og kvælning!

- Støtteben 4x (16)
- Midterstiver, lang 2x (17)
- Midterstiver kort 2x (18)
- Støttestiver, lang 2x (21a)
- Støttestiver, kort 2x (21b)
- Tværstiver 4x (21c)
- Ståbjøle 2x (16b)
- Sideland 2x (8)
- Gummifodder 4x (16a)
- Parallellanslag (15)
- Savklingeværn (4)
- Tværanslag (7)
- Udsugningsslange (5)
- Skubbestang (9)
- Savklingenøgle 10/21 mm (22a)
- Savklingenøgle 10/13 mm (22b)
- Sekskantskrue 32x (19)
- Sekskantmøtrik 24x (20)
- Kløvekile (6)

4. Tilsigtet brug

Bordrundsaven bruges til længde- og tværskæring (kun med tværanslag) i træ af enhver art, som passer til maskinens størrelse.

Der må ikke skæres i nogen form for rundtømmer. Maskinen må kun bruges til det tilsigtede formål.

Enhver anden form for brug falder uden for den korrekte anvendelse. Brugeren/operatøren, ikke producenten, bærer ansvaret for materielle skader eller personskader af enhver art, der måtte opstå som følge heraf.

Der må kun bruges savklinger, som er egnet til maskinen (HM- eller CV-savklinger).

Det er forbudt at bruge nogen som helst form for HHS-savklinger og skæreskiver. Tilsigtet anvendelse omfatter også overholdelse af sikkerhedsforskrifterne og monteringsvejledningen samt driftsanvisningerne i brugsanvisningen.

Personer, der betjener og vedligeholder maskinen, skal være fortrolige med denne og være informeret om mulige farer. Derudover skal de gældende uheldsforebyggende forskrifter overholdes meget nøje.

Andre, generelle regler inden for arbejdsmedicinske og sikkerhedstekniske områder skal overholdes.

⚠ Pas på!

Ved brug af maskinen skal bestemte sikkerhedsforanstaltninger overholdes for at forhindre kvæstelser og skader. Læs derfor denne brugsanvisning/sikkerhedsanvisningerne omhyggeligt igennem. Opbevar denne brugsanvisning sikkert, så du altid kan få fat i informationerne.

Udleveres maskinen til andre personer, bedes også denne betjeningsvejledning/sikkerhedsanvisningerne udleveres.

Vi fraskriver os ethvert ansvar for uheld eller skader, der måtte opstå som følge af manglende overholdelse af denne vejledning og sikkerhedsinstrukserne.

Hvis der foretages ændringer på maskinen, bortfalder producentens ansvar for deraf følgende skader.

Selv om maskinen bruges som tilsigtet, kan visse tilbageværende risikofaktorer ikke helt udelukkes. Følgende risici kan opstå som følge af maskinens konstruktion og opbygning:

- Kontakt med savklingen i det ikke-tildækkede savklingeområde.
- Indgreb i den kørende savklinge (snitsår)
- Tilbageslag ("kickback") fra emner og emnedele.
- Brud på savklinge.
- Udslyngning af defekte hårdmetaldele af savklingen.
- Høreskader hvis der ikke bruges høreværn.
- Sundhedsskadelige emissioner af træstøv ved brug i lukkede rum.

⚠ Vær opmærksom på, at vores maskiner ikke er konstrueret til erhvervs-mæssig, håndværksmæssig eller industriel brug. Vi fraskriver os ansvaret, hvis apparatet bruges i erhvervs-, håndværks- eller industrivirksomheder samt til lignende arbejde.

⚠ **ADVARSEL!** Dette elværktøj fremstiller et elektromagnetisk felt under driften. Dette felt kan under bestemte omstændigheder forringe aktive eller passive medicinske implantater. For at forringe faren for alvorlige kvæstelser eller kvæstelser med døden til følge anbefales det personer med medicinske implantater at gå til læge og kontakte producenten af det medicinske implantat, før elværktøjet betjenes.

5. Sikkerhedsforskrifter

Generelle sikkerhedsforskrifter for elværktøj

⚠ **ADVARSEL:** Læs alle sikkerhedsforskrifter, anvisninger, illustrationer og tekniske data, der følger med dette elværktøj.

Følges de følgende instruktioner ikke nøje som beskrevet, kan dette føre til elektrisk stød, brand og/eller alvorlige personskader.

Opbevar alle sikkerhedsforskrifter og anvisninger til fremtidig brug.

Udtrykket "elværktøj", der er anvendt i sikkerhedsforskrifterne, henviser til lysnet-drevne elværktøjer (med lysnetkabel) eller til batteridrevne elværktøjer (uden lysnetkabel).

1) Arbejdspladssikkerhed

- a) **Hold arbejdsområdet rent og godt oplyst.** Uorden eller uoplyste arbejdsområder kan føre til ulykker.
- b) **Arbejd ikke med elværktøjet i eksplosionsfarlige omgivelser, hvor der findes brændbare væsker, gasser eller støv.** Elværktøj genererer gnister, der kan antænde støv eller dampe.
- c) **Hold børn og andre personer på afstand, når der arbejdes med elværktøjet.** Hvis du bliver distraheret, risikerer du at miste kontrollen over elværktøjet.

2) Elektrisk sikkerhed

- a) **Elværktøjets tilslutningsstik skal passe til stikkontakten.** Stikket må ikke ændres på nogen måde. **Undlad brug af adapterstik sammen med elektrisk jordet elværktøj.** Uændrede stik og passende stikkontakter mindsker risikoen for at få stød.
- b) **Undgå kropskontakt med jordede overflader som rør, varmeapparater, komfurer og køleskabe.** Der er øget risiko for elektrisk stød, hvis din krop er jordforbundet.
- c) **Hold elværktøj på afstand af regn og fugt.** Indtrængning af vand i et elværktøj øger risikoen for at få stød.
- d) **Brug ikke tilslutningsledningen til at bære eller ophænge elværktøjet eller til at trække stikket ud af stikkontakten med.**

Hold tilslutningsledningen på afstand af varme, olie, skarpe kanter eller bevægelige dele. Beskadigede eller sammenfiltrede tilslutningsledninger øger risikoen for at få stød.

- e) **Når du arbejder udendørs med et elværktøj, må du kun bruge forlængerledninger, som også er egnet til udendørs brug.** Brug af forlængerledning, der er egnet til udendørs brug, reducerer risikoen for at få elektrisk stød.
- f) **Hvis brug af elværktøjet i fugtigt miljø er uundgåelig, skal du bruge en fejlstrømsafbryder.** Brug af et fejlstrømsrelæ mindsker risikoen for at få elektrisk stød.

3) Personssikkerhed

- a) **Vær opmærksom, vær agtpågivende på, hvad du gør, og arbejd altid fornuftigt med et elværktøj. Brug ikke et elværktøj, hvis du er træt eller påvirket af narkotika, alkohol eller medikamenter.** Et øjeblik uagtsomhed, mens elværktøjet bruges, kan føre til alvorlige kvæstelser.
- b) **Brug personlige værnemidler og altid beskyttelsesbriller.** Brug af personlige værnemidler såsom støvmaske, skridsikre sikkerhedssko, beskyttelseshjelm eller høreværn, afhængigt af hvad elværktøjet bruges til, mindsker risikoen for personskader.
- c) **Undgå utilsigtet ibrugtagning. Sørg for, at elværktøjet er slukket, før du tilslutter, opsamlere eller bærer det hen til strømforsyningen og/eller batteriet.** Hvis du holder fingeren på kontakten, mens du bærer elværktøjet eller tilslutter det til strømforsyningen, kan dette forårsage ulykker.
- d) **Fjern indstillingsværktøj eller skruenøgler, inden du tilslutter elværktøjet.** Værktøj eller nøgler, som måtte befinde sig i en roterende del af elværktøjet, kan medføre personskader.
- e) **Undgå unormale kropsholdninger. Sørg for at stå sikkert, og hold altid ligevægten.** På denne måde kan du bedre kontrollere elværktøjet, hvis der opstår uventede situationer.
- f) **Brug egnet tøj. Brug ikke løstsiddende tøj eller smykker. Hold hår og tøj på afstand af bevægelige dele.** Løstsiddende tøj, smykker eller langt hår kan blive viklet ind i bevægelige dele.
- g) **Hvis der kan monteres støvudsugnings- og opsamlingsudstyr, skal sådant tilsluttes og anvendes korrekt.** Brug af støvudsugning kan mindske faren pga. støv.

- h) Forlad dig ikke på falsk sikkerhed, og over-skrid ikke sikkerhedsreglerne for elværktøjer, selvom du evt. føler dig fortrolig med elværktøjet efter længere tids brug. Skødesløse handlinger kan føre til alvorlige personskader på en brøkdæl af et sekund.

4) Anvendelse og behandling af elværktøjet

- a) **Undlad at overbelaste elværktøjet.** Til arbejdet skal man benytte det hertil beregnede elværktøj. Du arbejder bedre og mere sikkert med det passende elværktøj i det angivne effektområde.
- b) **Brug aldrig et elværktøj med defekt kontakt.** Et elværktøj, der ikke kan tændes eller slukkes, er farligt og skal repareres.
- c) **Træk stikket ud af stikkontakten, og/eller fjern et udtageligt batteri, før du foretager justeringer på enheden, skifter værktøjsdele eller lægger elværktøjet fra dig.** Denne forholdsregel forhindrer utilsigtet start af elværktøjet.
- d) **Opbevar ubenyttet elværktøj utilgængeligt for børn.** Lad ikke personer bruge elværktøjet, som ikke er fortrolige med det, eller som ikke har læst denne vejledning. Elværktøjer er farlige i hænderne på uerfarne personer.
- e) **Elværktøjer og indsatsværktøjer skal plejes omhyggeligt.** Kontrollér med jævne mellemrum, om bevægelige dele fungerer, som de skal, og at de ikke sidder fast, om dele er brækket eller beskadiget på en sådan måde, at elværktøjets funktion er forringet. Få beskadigede dele repareret eller udskiftet, før elværktøjet tages i brug. Mange ulykker skyldes dårligt vedligeholdt elværktøj.
- f) **Hold skæreværktøj skarpt og rent.** Omhyggeligt plejet skæreværktøj med skarpe skærekanter sætter sig mindre hyppigt fast og er lettere at føre.
- g) **Brug elværktøj, tilbehør, indsatsværktøjer osv. i henhold til disse instruktioner. Tag hensyn til arbejdsvilkårene og den aktivitet, der skal udføres.** Brug af elværktøj til andre formål end de tilsigtede kan medføre farlige situationer.
- h) **Hold greb og gribeblader tørre, rene og fri for olie og fedt.** Glatte greb og gribeblader umuliggør sikker betjening af og kontrol med elværktøjet i uforudsete situationer.

5) Service

- a) **Elværktøjet må kun repareres af uddannet fagpersonale, og der må kun bruges originale reservedele.** Dette sikrer, at elværktøjet også fremover er sikkert at benytte.

Sikkerhedsforskrifter for bordrundsåve

Sikkerhedsforskrifter vedr. beskyttelsesskærme

- a) **Beskyttelsesskærme skal altid være monteret. Beskyttelsesskærme skal være i funktionsdygtig stand og monteret korrekt.** Løse, beskadigede eller defekte beskyttelsesskærme skal repareres eller udskiftes.
- b) **Brug altid savklinge-beskyttelsesskærmen og kløvekilen til skillesnit.** Til skillesnit, hvor savklingen skærer helt igennem emnetykkelsen, reducerer beskyttelsesskærmen og andre sikkerhedsanordninger risikoen for personskader.
- c) **Efter udførelse af arbejdsprocesser (f.eks. falsning, udhuling eller adskillelse i omslagsproces), hvor det er nødvendigt at fjerne beskyttelsesskærmen og/eller kløvekilen, skal man altid huske at genmontere beskyttelsessystemet.** Beskyttelsesskærmen reducerer risikoen for personskader.
- d) **Før man tænder for elværktøjet, skal man sørge for, at savklingen ikke berører beskyttelsesskærmen, kløvekilen eller emnet.** Uforsætlig kontakt mellem disse komponenter og savklingen kan medføre farlige situationer.
- e) **Justér kløvekilen som beskrevet i denne brugsanvisning.** Forkerte afstande, position og indjustering kan være årsagen til, at kløvekilen ikke effektivt forhindrer kast („kickback“).
- f) **For at kløvekilen kan fungere, skal den kunne gribe ind i emnet.** Ved skæring i emner, der er for korte til, at kløvekilen kan gå i indgreb, er kløvekilen uden betydning. Under sådanne forhold kan kløvekilen ikke forhindre kast („kickback“).

- g) Brug den savklinge, der passer til kløvekilen.**
 For at kløvekilen kan fungere ordentligt, skal savklingediameteren passe til den pågældende kløvekile, savklingsens stamklinge skal være tyndere end kløvekilen, og savtænderne skal være bredere end kløvekilens tykkelse.

Sikkerhedsforskrifter for saveproces

- a) Δ FARE: Undgå, at fingre og hænder kommer i nærheden af savklingen eller ind i saveområdet.**

Et øjeblikks uopmærksomhed, eller hvis noget glider, kan styre hånden ind mod savklingen og medføre alvorlige personskader.

- b) Emnet må kun føres imod savklingsens rotationsretning.**

Fremføring af emnet i samme retning som savklingsens rotationsretning hen over bordet kan medføre, at emnet og hånden trækkes ind i savklingen.

- c) Til længdesnit må man aldrig bruge geringsanslaget til at fremføre emnet; og til tværsnit med geringsanslag må man aldrig samtidigt bruge parallelanslaget til længdejustering.**
 Samtidig styring af emnet med parallelanslaget og geringsanslaget øger sandsynligheden for, at savklingen sætter sig fast og derved forårsager kast (,kickback').

- d) Ved længdesnit skal man altid udøve fremføringskraften mod emnet mellem anslagsskinne og savklingen. Brug en skubbestang, hvis afstanden mellem anslagsskinne og savklingen er mindre end 150 mm, og en stødblok, hvis afstanden er mindre end 50 mm.**

Sådanne hjælpemidler sørger for, at hånden forbliver i en sikker afstand til savklingen.

- e) Brug kun den medfølgende stødpind fra producenten eller én, der er fremstillet efter givne forskrifter.**

Stødpinden sørger for tilstrækkelig afstand mellem hånd og savklinge.

- f) Anvend aldrig en beskadiget eller afsavet stødpind.**

En beskadiget stødpind kan knække og dermed bevirke, at hånden kommer ind i savklingen.

- g) Undlad "frihåndsarbejde". Brug altid parallelanslaget eller geringsanslaget til anlægning og styring af emnet. Med "frihåndsarbejde" menes, at emnet støttes eller styres med hænderne i stedet for med parallelanslaget eller geringsanslaget.**

Frihåndssavning medfører forkert indjustering, blokering eller kast (,kickback').

- h) Ræk aldrig hånden rundt om eller hen over en roterende savklinge.**

Hvis man rækker hånden ud efter et emne, risikerer man utilsigtet kontakt med den roterende savklinge.

- i) Afstøt lange og/eller brede emner bagpå og/eller på siden af savbordet, så disse altid er vandret.**

Lange og/eller brede emner har tendens til at vippe ned ved savbordets kant; dette fører til tab af kontrol, fastklemning af savklingen og kast (,kickback').

- j) Emnet skal fremføres med en jævn bevægelse. Undlad at bøje eller vride emnet. Hvis savklingen sætter sig fast, skal man altid slukke for elværktøjet, trække lysnetstikket ud og afhjælpe årsagen til fastklemningen.**

Fastklemning af savklingen i emnet kan medføre kast (,kickback') eller blokering af motoren.

- k) Undlad at fjerne afsavet materiale, mens saven kører.** Afsavet materiale kan sætte sig fast mellem savklinge og anslagsskinne eller i beskyttelseskærmen og blive trukket ind i savklingen, når man fjerner fingrene. Sluk for saven, og vent, indtil savklingen er standset, inden materialet fjernes.

- l) Ved længdesnit i emner, der er tyndere end 2 mm, skal man benytte et ekstra parallelanslag, der har kontakt med bordets overflade.** Tynde emner kan kile sig ind under parallelanslaget og medføre kast (,kickback').

Tilbageslag ('kickback') – årsager og relevante Sikkerhedsforskrifter

Et kast (,kickback') er den pludselige emnereaktion som følge af en hakkende, fastklemt savklinge eller et skråt ført snit ind i emnet i forhold til savklingen, eller hvis en del af emnet fastklemmes mellem savklinge og parallelanslag eller en anden fast genstand.

Ved et kast (,kickback') sker der som regel det, at savklingsens bagside får fat i emnet, løfter det op fra savbordet og kaster det i retning af operatøren. Et kast (,kickback') sker som følge af forkert eller fejlagtig brug af bordrundsaven. Det kan forhindres ved bestemte forholdsregler, som er beskrevet nedenfor.

- a) Stil dig aldrig i direkte linje med savklingen. Hold dig altid på den side af savklingen, hvor også anslagsskinne befinder sig.**

I tilfælde af et kast (,kickback') kan emnet med høj hastighed blive slynget imod personer, der måtte befinde sig foran eller i linje med savklingen.

b) Ræk aldrig hånden ind over eller bag om savklingen for at trække i eller afstøtte emnet.

Der er risiko for utilsigtet kontakt med savklingen, eller et kast (,kickback') kan medføre, at fingrene trækkes ind i savklingen.

c) Det emne, som afsaves, må aldrig holdes eller presses ind mod den roterende savklinge.

Hvis det emne, der afsaves, presses imod savklingen, er der risiko for fastklemning og kast (,kickback').

d) Justér anslagsskinnen parallelt med savklingen.

En forket indjusteret anslagsskinne presser emnet ind mod savklingen og forårsager kast (,kickback').

e) Ved skjulte savesnit (f.eks. falsning, udhuling eller adskillelse i omslagsproces) skal man benytte en trykkam til at føre emnet mod bordet og anslagsskinnen.

Med en trykkam kan man bedre styre emnet i tilfælde af kast (,kickback').

f) Man skal være særlig forsigtig, når der saves i ikke-synlige områder af sammensatte emner.

Den inddykkende savklinge kan save i genstande, der kan forårsage kast (,kickback').

g) Større plader skal afstøttes for at reducere risikoen for kast (,kickback') på grund af en fastklemt savklinge.

Større plader kan bøje sig pga. egenvægten. Plader skal afstøttes på de steder, hvor de rager ud over bordfladen.

h) Vær særlig forsigtig, når der saves i emner, som er snoet, vredet, fordrejet eller ikke har en lige kant, langs hvilken de kan føres med et geringsanslag eller langs en anslagsskinne.

Et snoet, vredet eller fordrejet emne er ustabilt og fører til forkert justering af snitfugen med savklingen, fastklemning og kast (,kickback').

i) Der må aldrig saves i flere emner, som er stablet oven på hinanden eller bag hinanden.

Savklingen kan gribe fat i en eller flere dele og forårsage kast (,kickback').

j) Hvis man vil starte en sav, hvis savklinge allerede sidder i emnet, skal man først centrere savklingen i snitfugen således, at savtænderne ikke er i indgreb i emnet. Hvis savklingen sidder fast, kan den løfte emnet op og forårsage kast (,kickback'), når saven genstartes.

k) Hold savklingerne rene, skarpe og tilstrækkeligt udlagte. Benyt aldrig bøjede savklinger eller savklinger med revnede eller knækkede tænder.

Skarpe og korrekt udlagte savklinger minimerer fastklemning, blokering og kast (,kickback').

Sikkerhedsforskrifter vedr. betjening af bordrundsaven

a) Sluk bordrundsaven, og træk stikket ud af skiftkontakten, før du fjerner bordindsatsen, skifter savklingen, indstiller kløvekilen eller fjerner savklingseskærmen, samt hvis maskinen er uden opsyn.

Forholdsregler bruges til at forhindre ulykker.

b) Undlad at lade bordrundsaven køre uden opsyn. Sluk elværktøjet, og forlad det ikke, før det er helt standset.

En utilsigtet kørende sav udgør en ukontrolleret farekilde.

c) Opstil bordrundsaven på et sted, der er plant og godt oplyst, og hvor man kan stå sikkert og afbalanceret. Opstillingsstedet skal have plads til bekvem håndtering af de pågældende emnestørrelser.

Uorden, uoplyste arbejdsområder og ujævne, glatte gulve kan føre til ulykker.

d) Fjern med jævne mellemrum savspåner og savsmuld under savbordet og/eller fra støvudsugningen.

Ansamlert savsmuld er brændbart og kan selvantænde.

e) Bordrundsaven skal fastgøres.

En ukorrekt fastgjort bordrundsav kan bevæge sig eller vælte.

f) Fjern indstillingsværktøj, trærester mv. fra bordrundsaven, inden der tændes for den.

Distraction eller evt. fastklemning kan være farlig.

g) Brug altid savklinger i den korrekte størrelse og med passende fastspændingshul (f.eks. diamantformet eller rundt).

Savklinger, der ikke passer til savens monteringsdele, får et urundt forløb og medfører tab af kontrol.

h) Benyt aldrig beskadiget eller forkert savklinge-monteringsmateriale som f.eks.: flange, spændskiver, skruer eller møtrikker.

Dette savklinge-monteringsmateriale er designet specielt til denne sav med henblik på sikker drift og optimal ydeevne.

i) Stå aldrig på bordrundsaven, og brug ikke bordrundsaven som skammel.

Der kan opstå alvorlige personskader, hvis el-værktøjet vælter, eller hvis man ved et uheld kommer i kontakt med savklingen.

j) Man skal sikre sig, at savklingen er monteret med den rigtige omløbsretning. Undlad at benytte slibeskiver eller trådbørster sammen med bordrundsave.

Forkert udført montering af savklingen eller brug af ikke-anbefalet tilbehør kan forårsage alvorlige personskader.

Sikkerhedsanvisninger vedrørende håndtering af savklinger

1. Brug kun indsatsværktøj, hvis du behersker dette arbejde.
2. Overhold det maks. omdrejningstal. Det maks. omdrejningstal, der er angivet på indsatsværktøjet, må ikke overskrides. Overhold omdrejningstalområdet, hvis et sådant er angivet.
3. Overhold motor-savblad-drejeretningen.
4. Brug ikke indsatsværktøj med revner. Frasorter revnet indsatsværktøj. Reparation er ikke tilladt.
5. Rengør spånfladerne for snavs, fedt, olie og vand.
6. Brug ikke løse reduceringsringe eller -bøsninger til at reducere borer på rundsavblade.
7. Sørg for, at fastgjorte reduceringsringe til at sikre indsatsværktøjet har den samme diameter og mindst 1/3 af snitdiametere.
8. Sørg for, at de fastgjorte reduceringsringe er indbyrdes parallelle.
9. Håndter indsatsværktøj forsigtigt. Opbevar helst dette i den originale emballage eller specielle beholdere. Brug beskyttelseshandsker for at forbedre gribesikkerheden og reducere risikoen for personskader.
10. Sikr, at alle beskyttelsesskærme er fastgjort korrekt, før indsatsværktøj bruges.
11. Kontroller før brugen, at det anvendte indsatsværktøj er i overensstemmelse med de tekniske krav, der gælder for dette elværktøj, og at det er fastgjort korrekt.
12. Brug kun den medfølgende savklinge til at skære i træ; aldrig i metal.
13. Brug den rigtige savklinge til det materiale, der skal bearbejdes.
14. Anvend kun savklinger med en diameter, der svarer til specifikationerne på saven.

15. Brug kun savklinger, som er mærket med et omdrejningstal, der er mindst lige så højt som elværktøjets omdrejningstal.

16. Brug kun savklinger, som er anbefalet af producenten, og som opfylder EN 847-1, hvis de skal benyttes til skæring af træ eller lignende materialer.

17. Brug altid egnede, personlige værnemidler som f.eks.:

- høreværn;
- beskyttelseshandsker ved håndtering af savklinger.

18. Brug kun savklinger, der er anbefalet af producenten, og der er i overensstemmelse med EN 847-1. Advarsel! Ved udskiftning af savklingen skal du sørge for, at snitbredden ikke er mindre end, og at savklingsens masterklingetykkelse ikke er større end, spaltekilens tykkelse!

19. Når der saves i træ og kunststoffer, skal man undgå, at savtænderne bliver overophedet. Reducer fremføringshastigheden for at undgå, at kunststoffet smelter.

Restrisici

Elværktøjet er bygget efter nyeste tekniske niveau og de anerkendte sikkerhedstekniske regler. Alligevel kan der være tilbageværende risici under driften.

Sundhedsfare som følge af strøm, hvis der bruges elektriske tilslutningsledninger, der ikke lever op til gældende regler.

- Desuden kan der være ikke-åbenbare tilbageværende risici, selv om alle foranstaltninger er truffet.
- Tilbageværende risici kan reduceres til et minimum, hvis "Sikkerhedsanvisningerne" og "Brug i overensstemmelse med formålet" samt betjeningsvejledningen overholdes.
- Undlad at belaste maskinen unødigt: Et for kraftigt tryk under savningen kan hurtigt beskadige savklingen. Dette medfører en kapacitetsforringelse for maskinen under arbejdet og forringet skærenøjagtighed.
- Undgå utilsigtet igangsætning af maskinen: Når stikket isættes i stikkontakten, må driftsknappen ikke være trykket ind.
- Brug det værktøj, der anbefales i denne håndbog. Derved opnår du, at saven kører med optimal ydeevne.
- Hold hænderne væk fra arbejdsområdet, når maskinen er i drift.

Inden der foretages indstillings- eller vedligeholdelsesarbejde, skal man slukke for apparatet og trække netstikket ud.

6. Tekniske data

Vekslestrømsmotor	220-240 V~ 50Hz
Ydelse	S1 1800W
Driftsfunktion	S6 25% 2000W
Omdrejningstal i tomgang	5000 min ⁻¹
Hårdmetalsavklinge	ø 250 x ø 30 x 2,8 mm
Antal tænder	24
Tykkelse kløvekile	2 mm
Bordstørrelse	563 x 583 x 28mm
Snithøjde maks. 90°	85 mm
Snithøjde maks. 45°	65 mm
Højdejustering	0 - 85 mm
Savklinge svingbar	0 - 45°
Udsugningstilslutning	ø 35 mm
Vægt ca.	19 kg

* **Driftsfunktion S6 25%: Kontinuerlig drift med intermitterende belastning (driftstid 10 min). For ikke at overophede motoren for meget kan motoren benyttes i 25% af driftstiden med den specificerede nominelle effekt og skal derefter fortsætte med at køre 75% af driftstiden uden belastning.**

Støjværdier

Støjværdierne er bestemt i overensstemmelse med EN 62841.

Lydtryksniveau L _{pA}	94,0 dB
Usikkerhed K _{pA}	3 dB
Lydeffektniveau L _{WA}	107,0 dB
Usikkerhed K _{WA}	3 dB

Brug høreværn.

Støjpåvirkning kan føre til høretab. Svingsningsværdier i alt (vektorsum for tre retninger) beregnet iht. EN 62841.

7. Før ibrugtagning

- Maskinen skal opstilles, så den står stabilt; dvs. at den skal skrues fast til en arbejdsbænk, understativ el.lign., skrues fast. Brug de borer, der findes på indersiden af stælfødderne.
- Før maskinen tages i brug, skal alle skærme og sikkerhedsanordninger være monteret korrekt.
- Savklingen skal kunne køre frit.
- Ved forarbejdet træ skal man være opmærksom på fremmedlegemer som f.eks. søm eller skruer mv.
- Sørg for, at savklingen er monteret korrekt, og at bevægelige dele går ubesværet, inden du aktiverer Tænd/Sluk-kontakten.
- Kontrollér, at dataene på typeskiltet stemmer overens med lysnetdataene, før maskinen tilsluttes.
- Tilslut kun maskinen til en korrekt installeret beskyttelsesleder-stikkontakt, der er sikret med mindst 16A.

8. Opbygning og betjening

Pas på! Husk altid at trække netstikket ud af stikkontakten inden påbegyndelse af vedligeholdelses-, omstillings- og monteringsarbejde på rundsaven.

Læg alle medfølgende dele på en flad overflade. Opdel identiske dele i grupper.

Bemærk: Når forbindelser sikres med en skrue (rundhoved eller sekskant), sekskantmøtrikker og underlagsskive, skal underlagsskiven anbringes under møtrikken.

Skruer skal altid indsættes udefra i indadgående retning, og forbindelserne skal sikres med møtrikker indefra. **Bemærk:** Under monteringen må møtrikker og skruer kun spændes så fast, så de ikke kan falde ud.

Hvis møtrikkerne og skruerne spændes fast allerede før slutmonteringen, kan slutmonteringen ikke udføres.

8.1 Montering af sideland (fig. 5)

1. Vend saven, og stil den på gulvet med bordet nedad.
2. Indjuster sidelandet (8) i samme plan som savbordet (1).
3. Fastgør sidelandet (8) løst på savbordet (1) ved hjælp af sekskantskruerne (19) og tværstiveren (21c). Gentag processen på den modsatte side.

4. Skru støttestiverne (21a, 21b) fast til sidelandene (8) ved hjælp af sekskantskrueerne (19) og tværstiveren (21c).
5. Fastspænd derefter alle skruer.

8.2 Montering af stel (fig. 6 - 7.1)

1. Skru de fire støtteben (16) fast til saven sammen med støttestiverne (21a, 21b) og med sekskantskrueerne (19) (fig. 6). Dette gøres ved hjælp af den medfølgende savklingenøgle (21a). (fig. 6).
2. Sæt derefter gummifødderne (16a) på støttebenene (16) (fig. 6.1).
3. Fastgør dernæst den lange midterstiver (17) og den korte midterstiver (18) til støttebenene (16) ved hjælp af sekskantskrueerne (19) og sekskantmøtrikkerne (20). **Kontrollér, at de samme stivere ligger over for hinanden. De lange midterstivere (17 - mærket med "B") skal være anbragt parallelt med savens betjeningsside.** (fig. 7).
4. Fastgør ståbjørerne (16b) løst i borerne i de bageste støtteben med hver 2 sekskantskrueer (19) og sekskantmøtrikker (20). (fig. 7.1)

Pas på!

Bege ståbjør skal monteres på bagsiden af maskinen!

5. Skru derefter samtlige skrueer og møtrikker i understativet fast.

8.3 Indstilling/montering af kløvekile (fig. 8 - 10)

△ Pas på! Træk netstikket ud! Indstillingen af kløvekilen (6) skal kontrolleres før ibrugtagning.

1. Indstil savklingen (3) til maks. snitdybde, anbring den i stilling 0°, og lås den.
2. Løsn skruen (23) på bordindlægget (2) med en stjerneskrueetrækker, og tag bordindlægget (2) ud (fig. 8).
3. Afstanden mellem savklingen (3) og kløvekilen (6) må være maks. 5 mm. (fig. 9)
4. Løsn fastgørelsesskruen (24), og træk kløvekilen (6) ud, indtil den korrekte afstand er indstillet (fig. 10)
5. Spænd fastgørelsesskruen (24) fast igen, og monter bordindlægget (2).

8.4 Montering/afmontering af savklingeværn (fig. 11 - 12)

1. Påsæt savklingeværnet (4) inkl. skruen (25) oppefra på kløvekilen (6), således at skruen sidder fast i kløvekilens (6) langhul.

2. Skruen (25) må ikke spændes fast; savklingeværnet (6) skal være frit bevægeligt.
3. Sæt udsugningsslangen (5) på udsugningsadapteren (26) og savklingeværnets (4) udsugningsstuds. Tilslut et egnet spånudsugningsanlæg til udsugningsadapteren (26).

4. Afmontering skal foretages i omvendt rækkefølge.

Pas på!

Inden påbegyndelse af savningen skal savklingeværnet (4) være sænket ned over emnet.

8.5 Udskiftning af bordindlæg (fig. 8)

1. I forbindelse med slid eller beskadigelse skal bordindlægget (2) udskiftes; ellers er der øget fare for personskade.
2. Fjern skruen (23) ved hjælp af en stjerneskrueetrækker.
3. Tag det slidte bordindlæg (2) ud.
4. Montering af det nye bordindlæg skal foretages i omvendt rækkefølge.

8.6 Montering/udskiftning af savklingen (fig. 13)

1. **Pas på! Træk netstikket ud, og bær beskyttelseshandsker.**
2. Afmontering af savklingeværnet (4) (se 8.4)
3. Fjernelse af bordindlægget (2) (se 8.5)
4. Løsn møtrikken ved at sætte en savklingenøgle (22a) på møtrikken og holde imod med en anden savklingenøgle (22b) på motorakslen (se fig. 22).
5. **Pas på!** Drej møtrikken i savklings rotationsretning.
6. Fjern den ydre flange, og træk den gamle inderflange af savklingen af.
7. Rengør savklingeflangerne omhyggeligt med en stålborste inden montering af den nye savklinge.
8. Den nye savklinge skal isættes i omvendt rækkefølge og spændes fast.

Pas på! Vær opmærksom på omløbsretningen, tændernes skråsnit skal vise i omløbsretningen dvs. fremad.

9. Monter og indstil bordindlægget (2) og savklingeværnet (4) igen (se 8.4 og 8.5)
10. Inden du arbejder med saven igen, skal beskyttelsesanordningernes funktionsevne kontrolleres.
11. Kontrollér, at savklingeværnet (4) fungerer korrekt. Løft savklingeværnet, og slip det. Savklingeværnet skal bevæge sig tilbage i udgangsposition af sig selv.

9. Betjening

9.1 Tænding/slukning (fig. 14)

- Saven tændes ved at trykke på den grønne knap "1" (11). Vent, indtil savklingen har nået det maksimale omdrejningstal, før savning påbegyndes.
- Tryk på den røde knap "0" (11) for at slukke saven igen.

9.2 Indstilling af snitdybde (fig. 14)

Ved at dreje håndhjulet til højdejustering (12) kan savklingen (3) indstilles på den ønskede snitdybde (trinløst).

- Mod uret: lille skæredybde
- Med uret: stor skæredybde

Kontrollér indstillingen vha. et prøvesnit.

9.3 Vinkelindstilling (fig. 14)

Med bordrundsaven kan der foretages skrånsnit til venstre på 0°-45° i forhold til anslagsskinne.

△ Kontrollér før hvert snit, at der ikke kan ske kollision mellem anslagsskinne (27), tværanslaget (7) og savklingen (3).

- Løsn fastspændingshåndtag (13)
- Indstil det ønskede vinkelmål på skalaen ved trykke på og dreje håndhjulet (12).
- Fastlås fastspændingshåndtaget (13) i den ønskede vinkelstilling.

9.4 Arbejde med parallelanslag

9.4.1 Indstilling af anslagshøjde (fig. 15 - 16)

- Anslagsskinne (27) for parallelanslaget (15) har to føringsflader med forskellige højder.
- Afhængigt af tykkelsen af de materialer, der skal skæres, skal man anvende anslagsskinne (27) for tykt materiale jf. fig. 16 (over 25 mm emnetykkelse) og for tyndt materiale jf. fig. 15 (under 25 mm emnetykkelse).

9.4.2 Drejning af anslagsskinne (fig. 15 - 16)

- Løsn først vingemøtrikkerne (28), så anslagsskinne (27) kan drejes.
- Nu kan anslagsskinne (27) trækkes af styreskinne (29) og igen skubbes hen over denne med den passende føring.
- Spænd vingemøtrikkerne (28) til igen.

- Anslagsskinne (27) kan alt efter behov anbringes til venstre eller højre for styreskinne (29). Monter i den forbindelse kun skrueerne fra den anden side af styreskinne (29)

9.4.3 Indstilling af snitbredde (fig. 17)

- Ved længdeskæring af træemner skal parallelanslaget (15) anvendes.
- Parallelanslag (15) skal monteres til højre for savklingen (3).
- Sæt parallelanslaget (15) oppefra på styreskinne for parallelanslaget (14).
- På styreskinne til parallelanslag (14) befinder der sig 2 skalaer, som viser afstanden mellem parallelanslaget (15) og savklingen (3).
- Vælg den passende skala afhængigt af om anslagsskinne (27) er drejet til bearbejdning af tykt eller tyndt materiale:
Høj anslagsskinne (tykt materiale):
Lav anslagsskinne (tyndt materiale):
- Indstil parallelanslaget (15) til det ønskede mål på skueglasset, og fastgør det med excenterhåndtaget for parallelanslaget (30).
- Ved montering og indstilling af parallelanslaget skal man sikre sig, at parallelanslaget indjusteres korrekt i forhold til savklingen.

9.5 Tværanslag (fig. 18)

- Skub tværanslaget (7) ind i en not (31a/31b) i savbordet.
- Løsn håndgrebskruen (32).
- Drej tværanslaget (7), indtil det ønskede vinkelmål er indstillet. Pilen på tværanslaget viser den indstillede vinkel. (0°-60°)
- Spænd håndgrebskruen (32) fast igen.
- Anslagsskinne (34) kan forskydes på tværanslaget (7). Dette gøres ved at løsne møtrikkerne (33) og skubbe anslagsskinne (34) ind i den ønskede position. Spænd møtrikkerne (34) til igen.

Pas på!

- Skub ikke anslagsskinne (34) alt for meget hen mod savklingen.
- Afstanden mellem anslagsskinne (34) og savklingen (3) skal være ca. 2 cm.

10. Drift

Arbejdsinstruktioner

Vi anbefaler at udføre et prøvesnit efter hver ny indstilling for at afprøve det indstillede mål.

Når man har tændt saven, skal man vente, til savklingen har nået det maksimale omdrejningshastighed, inden man udfører snittet.

Lange emner skal sikres mod at vippe ned i slutningen af savearbejdet (f.eks. med afrulningsstandere mv.) Pas på ved indskæringen.

Apparatet må kun benyttes med udsugning. Kontrollér og rengør udsugningskanalerne med jævne mellemrum.

Savklingens egnethed:

- 24 tænder: Bløde materialer, høj spåntagning, groft snitbillede
- 48 tænder: Hårde materialer, lav spåntagning, fint snitbillede

10.1 Udførelse af længdesnit (fig. 19)

Herved saves et emne igennem i længderetningen. En kant på emnet bliver presset imod parallelanslaget (15), mens den flade side hviler mod savbordet (1). Savklingeværnet (4) skal altid være sænket ned over emnet.

Arbejdsstillingen ved længdesnittet må aldrig være på samme linje som skæringsforløbet.

- Indstil parallelanslaget (15) i forhold til emnehøjde og ønsket bredde. (se 9.4)
- Tænd for saven
- Anbring hånden med samlede fingre fladt på emnet, og skub emnet langs parallelanslaget (15) ind mod savklingen (3).
- Førning i siden med venstre eller højre hånd (alt efter parallelanslagets position) må kun ske hen til forkannten af savklingeværnet (4).
- Skub altid emnet helt igennem mod enden af kløvekilen (6).
- Skæringsaffaldet bliver liggende på savbordet (1), indtil savklingen (3) igen er i hvilestilling.
- Sørg for at sikre lange emner mod at vippe nedad i slutningen skæreprcessen! (f.eks. rullestativ osv.)

10.1.1 Skæring af smalle emner (fig. 20)

Længdesnit af emner med en bredde på under 120 mm må kun udføres ved hjælp af en skubbestang (9). Skubbestangen er indeholdt i leveringsomfanget. Udskift omgående en slidt eller beskadiget skubbestang.

- Indstil parallelanslaget i forhold til den aktuelle emnebredde. (se 9.4)
- Skub emnet frem med begge hænder; tæt på savklingen skal man altid skubbe emnet med en skubbestang (9).
- Skub altid emnet helt igennem mod enden af kløveken.

△ Pas på! Ved korte emner skal skubbestangen anvendes straks fra skæringens start.

10.1.2 Udførelse af skrånsnit (fig. 21)

Skrånsnit skal principielt udføres ved anvendelse af parallelanslaget (15).

- Indstil savklinge på det ønskede vinkelmål. (se 9.3)
- Indstil parallelanslaget (15) i forhold til emnebredden og -højden (se 9.4)
- Udfør snittet i forhold til emnebredden (se 10.1)

10.2 Udførelse af tværsnit (fig. 22)

Skub tværanslaget (7) i en af de to noter (31a/b) i savbordet, og indstil det til det ønskede vinkelmål (se 9.5). Hvis savklingen (3) desuden skal indstilles skråt, skal rille (31a) anvendes, hvorved din hånd og tværanslag ikke kommer i kontakt med savklingeværnet.

- Anvend anslagskinne.
- Pres emnet fast mod tværanslaget (7).
- Tænd for saven.
- Skub tværanslag (7) og emne i retning af savklingen for at udføre skæringen.

- Pas på!

Hold altid fat i den del af emnet, som føres, og aldrig den frie del, som bliver skåret af.

- Skub tværanslaget (7) så langt frem, at emnet skæres helt igennem.
- Sluk igen for saven. Fjern først savaffald, når savklingen står stille.

10.3 Skæring af spånplader

For at forhindre afbrækning af snitkanterne ved skæring af spånplader, skal savklingen (3) ikke indstilles højere end 5 mm over emnetykkelsen (se også pkt. 9.2).

11. Transport

1. Sluk elværktøjet før enhver form for transport, og frakobl det fra strømforsyningen.
2. Elværktøjet skal bæres af mindst to personer; grib ikke fat i bordlandene.
3. Beskyt elværktøjet mod slag, stød og kraftige vibrationer, f.eks. når det transporteres i køretøjer.
4. Elværktøjet skal sikres, så det ikke kipper og glider.
5. Tag aldrig fat i beskyttelsesanordningerne ved håndtering eller transport.

12. Vedligeholdelse

⚠ Advarsel! Træk lysnetstikket ud, før der foretages indstillings-, vedligeholdelses- eller reparationsarbejde!

12.1 Generelle vedligeholdelsesforanstaltninger

- Hold beskyttelsesskærme, luftslidser og motorhus fri for støv og snavs. Tør maskinen af med en ren klud, eller blæs den over med trykluft ved lavt tryk.
- Det anbefales, at maskinen altid rengøres umiddelbart efter brug.
- Rengør maskinen med en fugtig klud og en smule brun sæbe med jævne mellemrum. Brug ikke rengørings- eller opløsningsmidler; disse kan angribe produktets plastdele. Sørg for, at vand ikke kan trænge ind i maskinen.
- For at forlænge værktøjets levetid bør man smøre de roterende dele en gang om måneden. Undlad at smøre motoren.
- Rengør støvopsamlingsystemet ved at udblæse det med trykluft

12.2 Kulbørster

- Ved megen gnistdannelse skal man få kontaktkullene kontrolleret af en elektriker. Pas på! Kontaktkullene må kun udskiftes af en elektriker.

12.3 Overbelastningskontakt

Motoren i dette apparat er beskyttet mod overbelastning ved hjælp af en overbelastningskontakt (11a).

Hvis mærkestrømmen overskrides, slår overbelastningskontakten (11a) apparatet fra.

Fremgangsmåden er da som følger:

- Lad apparatet afkøle i flere minutter.
- Tryk på overbelastningskontakten (11a).
- Tænd for apparatet ved at trykke på den grønne knap "I".

Serviceinformationer

Vær opmærksom på, at følgende dele på dette produkt slides som følge af brug eller naturligt slid, og at der er brug for følgende dele som forbrugsmaterialer.

Sliddele*: Kulbørster, bordindlæg, skubbestang, savklinge

* følger ikke nødvendigvis med leverancen!

Reserve dele og tilbehør fås hos vores service-center. Dette gøres ved at scanne QR-koden på forsiden.

13. Opbevaring

- Enheden og dennes tilbehør skal opbevares mørkt, tørt og frostsikkert og utilgængeligt for børn.
- Den optimale opbevaringstemperatur er mellem 5 og 30° C.
- Opbevar elværktøjet i den originale emballage.
- Tildæk elværktøjet for at beskytte det mod støv eller fugt.
- Savklinger og skruenøgler, der ikke benyttes, kan opbevares som vist i fig. 23.
- Opbevar brugsanvisningen sammen med elværktøjet.

14. El-tilslutning

Den installerede elmotor er tilsluttet, så den er driftsklar. Tilslutningen opfylder de relevante VDE- og DIN-bestemmelser. Nettilslutningen hos kunden samt den anvendte forlængerledning skal opfylde disse forskrifter.

- Produktet opfylder EN 61000-3-11-standarden og er underlagt særlige betingelser vedrørende tilslutning. Det vil sige, at anvendelse via vilkårligt udvalgte tilslutningssteder ikke er tilladt.
- Ved ugunstige netforhold kan maskinen forårsage forbigående spændingsvariation.
- Produktet er udelukkende beregnet til anvendelse via tilslutningssteder, som
 - a) holder sig inden for en maksimal tilladt netimpedans på „Z“ (Zmaks. = 0,346 Ω), eller
 - b) har en tilladelig strømstyrke for konstant netstrøm på mindst 100 A pr. fase.
- Som bruger skal du sikre, om nødvendigt i samarbejde med dit energiforsynings selskab, at det tilslutningssted, du vil bruge til produktet, opfylder enten betingelse a) eller b).

Vigtige anvisninger

Hvis motoren overbelastes, slår den fra af sig selv. Efter en afkølingsfase (varierer tidsmæssigt), kan motoren tændes igen.

Defekt elektrisk tilslutningsledning

Der opstår ofte isoleringsskader på elektriske tilslutningsledninger.

Årsagerne hertil kan være:

- Tryksteder, når tilslutningsledninger trækkes gennem vinduer eller døråbninger.
- Knæksteder, når tilslutningsledning fastgøres eller trækkes forkert.
- Skæresteder, når tilslutningsledningen køres over.
- Isolationsskader, når stikket trækkes ud af stikkontakten på væggen.
- Revner pga. ældning af isoleringen.

Sådanne defekte elektriske tilslutningsledninger må ikke anvendes og er livsfarlige pga. isoleringsskaderne. Elektriske tilslutningsledninger skal kontrolleres for skader med jævne mellemrum. Sørg for, at tilslutningsledningen ikke hænger i lysnettet, når den kontrolleres. Elektriske tilslutningsledninger skal opfylde de relevante VDE- og DIN-bestemmelser. Der må kun anvendes tilslutningsledninger med mærkningen H05VV-F.

Påtryk af typebetegnelsen på tilslutningskablet er et krav.

Vekselstrømsmotor

- Netspændingen skal andrage 230V~.
- Forlængerledninger op til en længde på 25 m skal have et tværsnit på 1,5 kvadratmillimeter.

Tilslutning og reparation af elektrisk udstyr må kun forestås af autoriserede elektrikere.

Tilslutningstype Y

Hvis nettilslutningsledningen bliver beskadiget, skal den udskiftes af producenten eller af en autoriseret elektriker for at undgå risici.

Ved forespørgsler bedes følgende data opgives:

- Motorens strømtype
- Dataene på maskinens typeskilt
- Data på motortypeskiltet

15. Bortskaffelse og genanvendelse

Oplysninger om emballage



Emballagematerialerne er genanvendelige. Emballage skal altid bortskaffes jf. gældende miljøregler.

Oplysninger om loven om brugt elektrisk og elektronisk udstyr (elskrot)



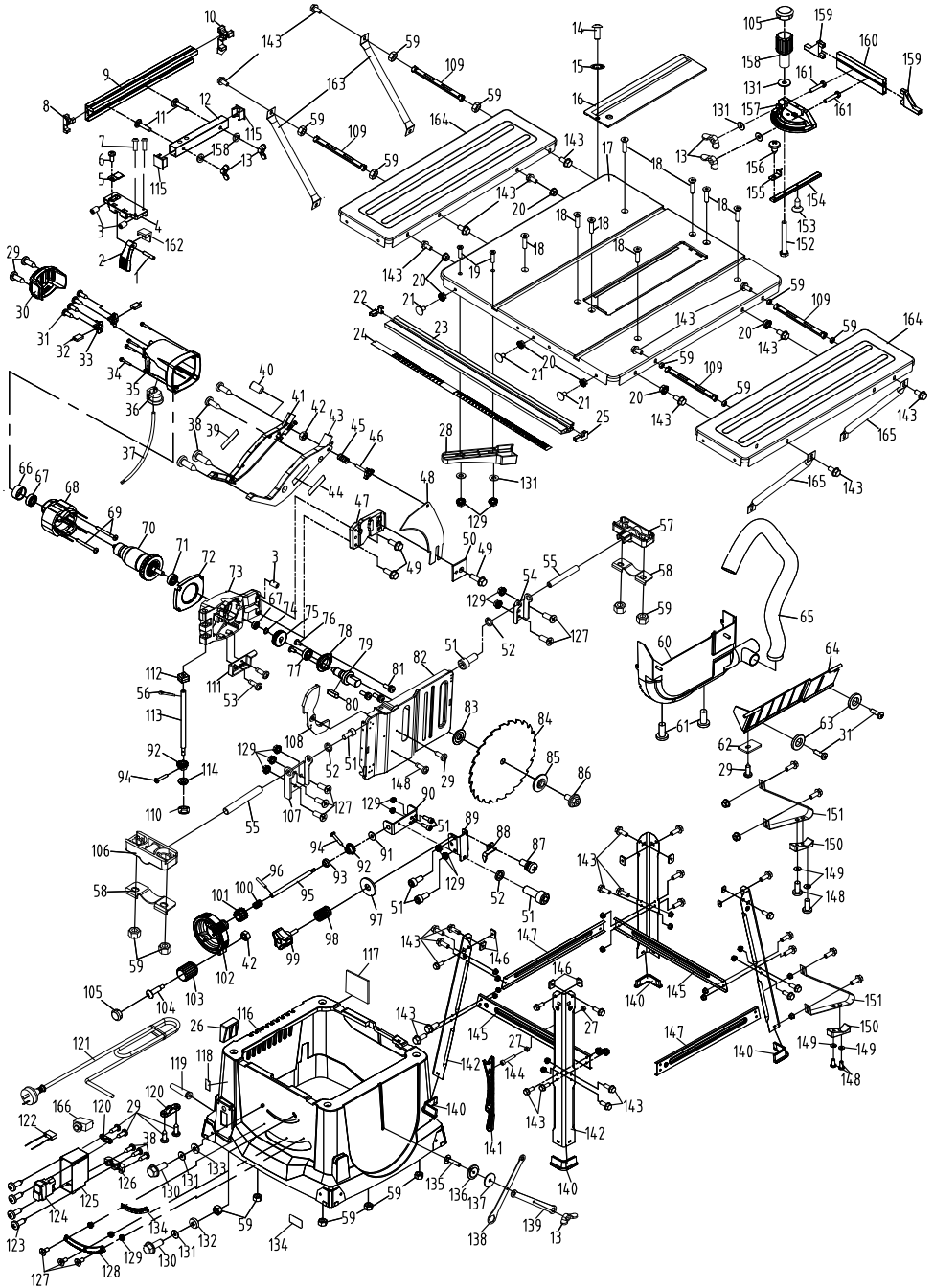
Brugt elektrisk og elektronisk udstyr (elskrot) hører ikke til husholdningsaffaldet, men skal indsamles og/eller bortskaffes separat!

- Brugte (genopladelige) batterier, der ikke er permanent installeret i et brugt apparat, skal udtages i intakt tilstand inden aflevering! Sådanne batterier skal bortskaffes i henhold til batteriloven.
- Ejere og/eller brugere af elektriske og elektroniske apparater er juridisk forpligtet til at returnere sådanne efter brug.
- Slutbrugeren er eneansvarlig for at slette sine personlige oplysninger på det brugte apparat, der skal bortskaffes!
- Symbolet med den overstregede skraldespand betyder, at brugte elektriske og elektroniske apparater (elskrot) ikke må bortskaffes sammen med husholdningsaffald.
- Brugte elektriske og elektroniske apparater (elskrot) kan afleveres gratis på følgende steder:
 - Offentlige bortskaffelses- og/eller indsamlingssteder (f.eks. kommunale genbrugsstationer)
 - Salgssteder for elektroniske apparater (fysiske butikker og online), forudsat at forhandleren er forpligtet til at tage sådanne apparater retur - eller tilbyder dette frivilligt.
 - Du kan gratis aflevere op til tre brugte elektriske apparater pr. apparattype, med en maksimal kantlængde på 25 centimeter, hos producenten uden først at skulle købe et nyt apparat hos samme, eller du kan aflevere sådanne apparater på et andet autoriseret indsamlingssted i dit nærrområde.
 - Du kan indhente yderligere tilbagetagningsbetingelser hos producenter og distributører hos deres respektive kundeservice.

- Hvis et nyt elektrisk apparat leveres af producenten til en privat husstand, kan producenten foranledige, at det gamle elektriske apparat afhentes gratis efter anmodning fra slutbrugeren. For at gøre dette skal du kontakte producentens kundeservice.
- Disse erklæringer gælder kun for apparater, der installeres og sælges i landene i EU, og som er underlagt det europæiske direktiv 2012/19/EU. I lande uden for EU kan der gælde forskellige regler for bortskaffelse af brugte elektriske og elektroniske apparater (elskrot).

16. Afhjælpning af fejl

Fejl	Mulig årsag	Afhjælpning
Savklinge løsner sig efter slukning af motor	Fastgørelsesmøtrik spændt for let	Spænd fastgørelsesmøtrik med højregevind
Motoren starter ikke	Svigt af netsikring	Kontrollér netsikring
	Forlængerledning defekt	Udskift forlængerledning
	Tilslutninger på motor eller kontakter er ikke i orden	Få dem kontrolleret af en elektriker
	Motor eller kontakt defekt	Få dem kontrolleret af en elektriker
Motor leverer ingen effekt, sikringen springer	Forlængerledningens tværsnit utilstrækkeligt	se elektrisk tilslutning
	Overbelastning pga. stump savklinge	Skift savklinge
Brandmærker på snitfladen	uskarp savklinge	Opslibning, skift af savklinge
	forkert savklinge	Skift savklinge



EG-Konformitätserklärung Originalkonformitätserklärung

EC Declaration of Conformity

Déclaration de conformité EC



Scheppach GmbH, Günzburger Str. 69, D-89335 Ichenhausen

DE	erklärt folgende Konformität gemäß EU-Richtlinie und Normen für den Artikel	ES	declara la conformidad siguiente según la directiva la UE y las normas para el artículo
GB	hereby declares the following conformity under the EU Directive and standards for the following article	PT	declara o seguinte conformidade com a Directiva da UE e as normas para o seguinte artigo
FR	déclare la conformité suivante selon la directive UE et les normes pour l'article	NL	verklaart hierbij dat het volgende artikel voldoet aan de daarop betrekking hebbende EG-richtlijnen en normen
IT	dichiara la seguente conformità secondo le direttive e le normative UE per l'articolo		

Marke / Brand / Marque:

SCHEPPACH

Art.-Bezeichnung:

TISCHKREISSÄGE - HS100S

Article name:

CIRCULAR TABLE SAW - HS100S

Nom d'article:

SCIE CIRCULAIRE SUR TABLE - HS100S

Art.-Nr. / Art. no.: / N° d'ident.:

5901310901 / 5901310903 / 5901310905

2014/29/EU	2004/22/EG	89/686/EWG_96/58/EG	2000/14/EG_2005/88/EG
2014/35/EU	2014/68/EU	90/396/EWG	Annex V
<input checked="" type="checkbox"/> 2014/30/EU	<input checked="" type="checkbox"/> 2011/65/EU*		Annex VI Noise: measured L_{wA} = xx dB(A); guaranteed L_{wA} = xx dB(A) P = xx KW; L/Ø = cm Notified Body: Notified Body No.:
<input checked="" type="checkbox"/> 2006/42/EG			2016/1628/EU Emission. No:
Annex IV Notified Body: TÜV SÜD Product Service GmbH, Ridlerstraße 65, D-80339 München (Germany) Notified Body No.: 0123 Certificate No.: M6A 011284 0210			

Standard references:

EN 62841-1:2015; EN 62841-3-1:2014/A11:2017;
EN IEC 55014-1:2021; EN IEC 55014-2:2021; EN IEC 61000-3-2:2019/A1:2021; EN IEC 61000-3-11:2019;

Die alleinige Verantwortung für die Ausstellung dieser Konformitätserklärung trägt der Hersteller.

This declaration of conformity is issued under the sole responsibility of the manufacturer.

Le fabricant assume seul la responsabilité d'établir la présente déclaration de conformité.

* Der oben beschriebene Gegenstand der Erklärung erfüllt die Vorschriften der Richtlinie 2011/65/EU des Europäischen Parlaments und des Rates vom 8. Juni 2011 zur Beschränkung der Verwendung bestimmter gefährlicher Stoffe in Elektro- und Elektronikgeräten.

The object of the declaration described above fulfils the regulations of the directive 2011/65/EU of the European Parliament and Council from 8th June 2011, on the restriction of the use of certain hazardous substances in electrical and electronic equipment.

L'appareil décrit ci-dessus dans la déclaration est conforme aux réglementations de la directive 2011/65/EU du Parlement Européen et du Conseil du 8 juin 2011 visant à limiter l'utilisation de substances dangereuses dans la fabrication des appareils électriques et électroniques.

Ichenhausen, den 19.01.2023

Unterschrift / Andreas Pecher / Head of Project Management

First CE: 2019
Subject to change without notice

Documents registrar: Dawid Hudzik
 Günzburger Str. 69, D-89335 Ichenhausen

EG-Konformitätserklärung Originalkonformitätserklärung

EC Declaration of Conformity

Déclaration de conformité EC



Scheppach GmbH, Günzburger Str. 69, D-89335 Ichenhausen

DE	erklärt folgende Konformität gemäß EU-Richtlinie und Normen für den Artikel	PL	deklaruje, że produkt jest zgodny z następującymi dyrektywami UE i normami
GB	hereby declares the following conformity under the EU Directive and standards for the following article	HU	az EU-irányelv és a vonatkozó szabványok szerinti következo megfeleloségi nyilatkozatot teszi a termékre
CZ	prohlašuje následující shodu podle směrnice EU a norem pro výrobek	HR	ovime izjavljuje da postoji sukladnost prema EU-smjernica i normama za sljedece artikle
SK	prehlasuje nasledujúcu zhodu podľa smernice EU a noriem pre výrobok	SI	izjavlja slededce skladnost z EU-direktivo in normami za artikel

Marke / Brand / Marque:

Art.-Bezeichnung:

Article name:

Nom d'article:

Art.-Nr. / Art. no.: / N° d'ident.:

SCHEPPACH

TISCHKREISSÄGE - HS100S

CIRCULAR TABLE SAW - HS100S

SCIE CIRCULAIRE SUR TABLE - HS100S

5901310901 / 5901310903 / 5901310905

2014/29/EU	2004/22/EG	89/686/EWG_96/58/EG	2000/14/EG_2005/88/EG
2014/35/EU	2014/68/EU	90/396/EWG	Annex V
x 2014/30/EU	x 2011/65/EU*		Annex VI Noise: measured L_{wM} = xx dB(A); guaranteed L_{wM} = xx dB(A) P = xx KW; L/Ø = cm Notified Body: Notified Body No.:
x 2006/42/EG			2016/1628/EU Emission. No:
Annex IV Notified Body: TÜV SÜD Product Service GmbH, Ridlerstraße 65, D-80339 München (Germany) Notified Body No.: 0123 Certificate No.: M6A 011284 0210			

Standard references:

EN 62841-1-2015; EN 62841-3-1-2014/A11-2017;

EN IEC 55014-1-2021; EN IEC 55014-2-2021; EN IEC 61000-3-2-2019/A1-2021; EN IEC 61000-3-11-2019;

Die alleinige Verantwortung für die Ausstellung dieser Konformitätserklärung trägt der Hersteller.

This declaration of conformity is issued under the sole responsibility of the manufacturer.

Le fabricant assume seul la responsabilité d'établir la présente déclaration de conformité.

* Der oben beschriebene Gegenstand der Erklärung erfüllt die Vorschriften der Richtlinie 2011/65/EU des Europäischen Parlaments und des Rates vom 8. Juni 2011 zur Beschränkung der Verwendung bestimmter gefährlicher Stoffe in Elektro- und Elektronikgeräten.

The object of the declaration described above fulfils the regulations of the directive 2011/65/EU of the European Parliament and Council from 8th June 2011, on the restriction of the use of certain hazardous substances in electrical and electronic equipment.

L'appareil décrit ci-dessus dans la déclaration est conforme aux réglementations de la directive 2011/65/EU du Parlement Européen et du Conseil du 8 juin 2011 visant à limiter l'utilisation de substances dangereuses dans la fabrication des appareils électriques et électroniques.

Ichenhausen, den 19.01.2023

Unterschrift / Andreas Pecher / Head of Project Management

First CE: 2019

Subject to change without notice

Documents registrar: Dawid Hudzik

Günzburger Str. 69, D-89335 Ichenhausen

EG-Konformitätserklärung Originalkonformitätserklärung

EC Declaration of Conformity

Déclaration de conformité EC



Scheppach GmbH, Günzburger Str. 69, D-89335 Ichenhausen

DE	erklärt folgende Konformität gemäß EU-Richtlinie und Normen für den Artikel	LV	apliecina šādu saskaņā ar ES direktīvu atbilstības un standarti šādu rakstu
GB	hereby declares the following conformity under the EU Directive and standards for the following article	FI	vakuuttaa täten, että seuraava tuote täyttää ala esitetyt EU-direktiivit ja standardit
EE	kinnitab käesolevaga nimetatud toote vastavust märgitud EL direktiividele ja standarditele	SE	försäkrar härmed följande överensstämmelse enligt EU-direktiv och standarder för följande artikeln
LT	pareiškia, taip atiktikt pagal ES direktyvos ir standartai šį straipsnį	DK	erklærer hermed, at følgende produkt er i overensstemmelse med nedenstående EUDirektiver og standarder

Marke / Brand / Marque:

SHEPPACH

Art.-Bezeichnung:

TISCHKREISSÄGE - HS100S

Article name:

CIRCULAR TABLE SAW - HS100S

Nom d'article:

SCIE CIRCULAIRE SUR TABLE - HS100S

Art.-Nr. / Art. no.: / N° d'ident.:

5901310901 / 5901310903 / 5901310905

2014/29/EU	2004/22/EG	89/686/EWG_96/58/EG	2000/14/EG_2005/88/EG
2014/35/EU	2014/68/EU	90/396/EWG	Annex V
x 2014/30/EU	x 2011/65/EU*		Annex VI Noise: measured L_{WA} = xx dB(A); guaranteed L_{WA} = xx dB(A) P = xx KW; L/Ø = cm Notified Body: Notified Body No.:
x 2006/42/EG			2016/1628/EU
Annex IV Notified Body: TÜV SÜD Product Service GmbH, Ridlerstraße 65, D-80339 München (Germany) Notified Body No.: 0123 Certificate No.: MGA 011284 0210			Emission. No:

Standard references:

EN 62841-1:2015; EN 62841-3-1:2014/A11:2017;

EN IEC 55014-1:2021; EN IEC 55014-2:2021; EN IEC 61000-3-2:2019/A1:2021; EN IEC 61000-3-11:2019;

Die alleinige Verantwortung für die Ausstellung dieser Konformitätserklärung trägt der Hersteller.

This declaration of conformity is issued under the sole responsibility of the manufacturer.

Le fabricant assume seul la responsabilité d'établir la présente déclaration de conformité.

* Der oben beschriebene Gegenstand der Erklärung erfüllt die Vorschriften der Richtlinie 2011/65/EU des Europäischen Parlaments und des Rates vom 8. Juni 2011 zur Beschränkung der Verwendung bestimmter gefährlicher Stoffe in Elektro- und Elektronikgeräten.

The object of the declaration described above fulfils the regulations of the directive 2011/65/EU of the European Parliament and Council from 8th June 2011, on the restriction of the use of certain hazardous substances in electrical and electronic equipment.

L'appareil décrit ci-dessus dans la déclaration est conforme aux réglementations de la directive 2011/65/EU du Parlement Européen et du Conseil du 8 juin 2011 visant à limiter l'utilisation de substances dangereuses dans la fabrication des appareils électriques et électroniques.

Ichenhausen, den 19.01.2023

Unterschrift / Andreas Pecher / Head of Project Management

First CE: 2019

Subject to change without notice

Documents registrar: Dawid Hudzik

Günzburger Str. 69, D-89335 Ichenhausen

Garantie DE

Offensichtliche Mängel sind innerhalb von 8 Tagen nach Erhalt der Ware anzuzeigen, andernfalls verliert der Käufer sämtliche Ansprüche wegen solcher Mängel. Wir leisten Garantie für unsere Maschinen bei richtiger Behandlung auf die Dauer der gesetzlichen Gewährleistungsfrist ab Übergabe in der Weise, dass wir jedes Maschinenteil, dass innerhalb dieser Zeit nachweisbar in Folge Material- oder Fertigungsfehler unbrauchbar werden sollte, kostenlos ersetzen. Für Teile, die wir nicht selbst herstellen, leisten wir nur insoweit Gewähr, als uns Gewährleistungsansprüche gegen die Vorlieferanten zustehen. Die Kosten für das Einsetzen der neuen Teile trägt der Käufer. Wandlungs- und Minderungsansprüche und sonstige Schadensersatzansprüche sind ausgeschlossen.

Warranty GB

Apparent defects must be notified within 8 days from the receipt of the goods. Otherwise, the buyer's rights of claim due to such defects are invalidated. We guarantee for our machines in case of proper treatment for the time of the statutory warranty period from delivery in such a way that we replace any machine part free of charge which provably becomes unusable due to faulty material or defects of fabrication within such period of time. With respect to parts not manufactured by us we only warrant insofar as we are entitled to warranty claims against the upstream suppliers. The costs for the installation of the new parts shall be borne by the buyer. The cancellation of sale or the reduction of purchase price as well as any other claims for damages shall be excluded.

Garantie FR

Les défauts visibles doivent être signalés au plus tard 8 jours après la réception de la marchandise, sans quoi l'acheteur perd tout droit au dédommagement. Nous garantissons nos machines, dans la mesure où elles sont utilisées de façon conforme, pendant la durée légale de garantie à compter de la réception, sachant que nous remplaçons gratuitement toute pièce de la machine devenue inutilisable du fait d'un défaut de matière ou d'usinage durant cette période. Toutes les pièces que nous ne fabriquons pas nous-mêmes ne sont garanties que si nous avons la possibilité d'un recours en garantie auprès des fournisseurs respectifs. Les frais de main d'œuvre occasionnés par le remplacement des pièces sont à la charge de l'acquéreur. Tous droits à rédimption et toutes prétentions à une remise ainsi que tous autres droits à dommages et intérêts sont exclus

Garanzia IT

Vizi evidenti vanno segnalati entro 8 giorni dalla ricezione della merce, altrimenti decadono tutti i diritti dell'acquirente inerenti a vizi del genere. Appurato un impiego corretto da parte dell'acquirente, garantiamo per le nostre macchine per tutto il periodo legale di garanzia a decorrere dalla consegna in maniera tale che sostituiamo gratuitamente qualsiasi componente che entro tale periodo presenti dei vizi di materiale o di fabbricazione tali da renderlo inutilizzabile. Per componenti non fabbricati da noi garantiamo solo nella misura nella quale noi stessi possiamo rivendicare diritti a garanzia nei confronti dei nostri fornitori. Le spese per il montaggio dei componenti nuovi sono a carico dell'acquirente. Sono escluse pretese di risoluzione per vizi, di riduzione o ulteriori pretese di risarcimento danni.

Garantie NL

Zichtbare gebreken moeten binnen de 8 dagen na ontvangst van de goederen worden gemeld, zo niet verliest de verkoper elke aanspraak op grond van deze gebreken. Onze machines worden geleverd met een garantie voor de duur van de wettelijke garantietermijn. Deze termijn gaat in vanaf het moment dat de koper de machine ontvangt. De garantie houdt in dat wij elk onderdeel van de machine dat binnen de garantietermijn aantoonbaar onbruikbaar wordt als gevolg van materiaal- of productiefouten, kosteloos vervangen. De garantie vervalt echter bij verkeerd gebruik of verkeerde behandeling van de machine. Voor onderdelen die wij niet zelf produceren, geven wij enkel de garantie die wij zelf krijgen van de oorspronkelijke leverancier. De kosten voor de montage van nieuwe onderdelen vallen ten laste van de koper. Eisen tot het aanbrengen van veranderingen of het toestaan van een korting en overige schadeloosstellingsclaims zijn uitgesloten.

Garantía ES

Los defectos evidentes deberán ser notificados dentro de 8 días después de haber recibido la mercancía, de lo contrario el comprador pierde todos los derechos sobre tales defectos. Garantizamos nuestras máquinas en caso de manipulación correcta durante el plazo de garantía legal a partir de la entrega. Sustituiremos gratuitamente toda pieza de la máquina que dentro de este plazo se torne inútil a causa de fallas de material o de fabricación. Las piezas que no son fabricadas por nosotros mismos serán garantizadas hasta el punto que nos corresponda garantía del suministrador anterior. Los costes por la colocación de piezas nuevas recaen sobre el comprador. Están excluidos derechos por modificaciones, aminoraciones y otros derechos de indemnización por daños y perjuicios.

Garantia PT

Para este aparelho concedemos garantia de 24 meses. A garantia cobre exclusivamente defeitos de material ou de fabricação. Peças avariadas são substituídas gratuitamente. cabe ao cliente efetuar a substituição. Assumimos a garantia unicamente de peças genuínas. Não há direito à garantia no caso de: peças de desgaste, danos de transporte, danos causados pelo manejo indevido ou pela desatenção as instruções de serviço, falhas da instalação elétrica por inobservância das normas relativas à electricidade. Além disso, a garantia só poderá ser reivindicada para aparelhos que não tenham sido consertados por terceiros. O cartão de garantia só vale em conexão com a fatura.



Garantie DE

Offensichtliche Mängel sind innerhalb von 8 Tagen nach Erhalt der Ware anzuzeigen, andernfalls verliert der Käufer sämtliche Ansprüche wegen solcher Mängel. Wir leisten Garantie für unsere Maschinen bei richtiger Behandlung auf die Dauer der gesetzlichen Gewährleistungsfrist ab Übergabe in der Weise, dass wir jedes Maschinenteil, das innerhalb dieser Zeit nachweisbar in Folge Material- oder Fertigungsfehler unbrauchbar werden sollte, kostenlos ersetzen. Für Teile, die wir nicht selbst herstellen, leisten wir nur insoweit Gewähr, als uns Gewährleistungsansprüche gegen die Vorlieferanten zustehen. Die Kosten für das Einsetzen der neuen Teile trägt der Käufer. Wandlungs- und Minderungsansprüche und sonstige Schadensersatzansprüche sind ausgeschlossen.

Warranty GB

Apparent defects must be notified within 8 days from the receipt of the goods. Otherwise, the buyer's rights of claim due to such defects are invalidated. We guarantee for our machines in case of proper treatment for the time of the statutory warranty period from delivery in such a way that we replace any machine part free of charge which provably becomes unusable due to faulty material or defects of fabrication within such period of time. With respect to parts not manufactured by us we only warrant insofar as we are entitled to warranty claims against the upstream suppliers. The costs for the installation of the new parts shall be borne by the buyer. The cancellation of sale or the reduction of purchase price as well as any other claims for damages shall be excluded.

Záruka CZ

Viditelné vady jsou poukazatelné během 8 dní od obdržení zboží, jinak ztrácí zákazník všechny nároky týkající se takovýchto vad. Poskytujeme záruku na naše stroje, s kterými je správně zacházeno, na dobu zákonně záruční lhůty začínající od doručení tak, že bezplatně vyměníme každou část stroje, která se během této doby může stát prokazatelně nepoužitelnou následkem materiálové či výrobní vady. Na díly, které sami neopravujeme, poskytujeme záruku pouze v rozsahu, v němž nám přísluší nárok na záruční plnění vůči subdodavatelé. Náklady na instalaci nového dílu nese zákazník. Nárok na výměnu zboží, na slevu a jiné nároky na odškodnění jsou vyloučené.

Záruka SK

Zrejmé vady musia byť predstavené v priebehu 8 dní po obdržaní tovaru, ináč zákazník stratí všetky nároky týkajúce sa takejto vady. Ponúkame záruku na naše aparáty, ktoré sú správne používané počas zákonného termínu záruky tak, že bezplatne vymeníme každú časť aparátu, ktorá sa v priebehu tohto času môže stať dokázateľne nefunkčnou dôsledkom materiálnej či výrobnéj vady. Na časti ktoré sami nevyrábame, poskytujeme záruku iba v rozsahu, v ktorom nám prísluší nárok na záručné plnenie k subdodávateľovi. Za trovy týkajúce sa inštalácie novej súčiastky je zodpovedný zákazník. Nárok na výmenu tovaru, na zľavu a iné nároky na nahradenie škody sú vylúčené.

Szavatosság HU

A nyilvántaló hibákat ki kell jelenteni számított 8 napon belül az áruk, különben a vevő elveszti minden igényt az ilyen hibák. Kínálunk garanciát a gépeinket a megfelelő kezeléssel időtartamának hallgatlagos garancia a szállítási időpontját oly módon, hogy cserélje ki minden egyes részre ezen idő alatt észlelhető a sorban anyag-vagy gyártási legyen hibával, ingeny. Az alkatrészeket, hogy nem termel magunkat, hogy csak olyan garanciát, hiszen jogosultak jótállási igények beszállítókkal szemben. A költség beillesztése az új részek a vevőnek. Átalakítása és csökkentése követelések és egyéb kártérítési igények ki vannak zárva.

Gwarancja PL

Wszelkie uszkodzenia musz być zgłaszane w przeciagu 8 dni od daty otrzymania towaru, w przeciwnym wypadku, prawo do reklamacji wygasa. Gwarantujemy, że w czasie trwania gwarancji wymienimy wszelkie części maszyn, które okazały się niesprawne na skutek wad materiału z jakiego zostały wykonane lub błędów w produkcji bez dodatkowych opłat pod warunkiem, że maszyna będzie obsługiwana zgodnie z zaleceniami. W odniesieniu do części nie produkowanych przez nas, gwarancja obowiazuje tylko w przypadku naszych dostawców. Koszty instalacji nowych części są ponoszone przez klienta. Odszkodowania wynikłe z uszkodzeń maszyny oraz redukcje ceny zakupu maszyny w ramach reklamacji nie będą rozpatrywane.

Garancija HR

Vidljive štete se moraju prijaviti u roku od 8 dana od primitka robe U suprotnom slučaju kupac gubi pravo na reklamaciju. Mi jamčimo za naše strojeve u slučaju ispravnog postupanja tijekom perioda zakonskog jamstva tako što zamijenujemo besplatno bilo koji dio stroja koji dokazano postane neupotrebljiv uslijed neispravnog materijala ili grešaka u proizvodnji u tom vremenskom periodu Za dijelove koje mi nismo proizveli jamčimo samo ukoliko imamo pravo na reklamaciju prema dobavljačima Troškove za ugradnju novih dijelova snosi kupac Molbe za smanjenjem cijene kao i sve druge reklamacije zbog šteta su isključene.

Garancija SI

Očitne pomanjkljivosti je potrebno naznaniti 8 dni po prejemu blaga, v nasprotnem primeru izgubi kupec vse pravice do garancije zaradi takšnih pomanjkljivosti. Za naše naprave dajemo garancijo ob pravilni uporabi za čas zakonsko določenega roka garancije od prodaje in sicer na takšen način, da vsak del naprave brezplačno nadomestimo, za katerega bi se v tem roku izkazalo, da je zaradi slabega materiala ali slabe izdelave neuporaben. Za dele, ki jih sami ne izdelujemo, jamčimo samo toliko, kolikor zahteva garancija drugih podjetij. Stroški za vstavljanje novih delov nosi kupec. Zahteve za spreminjanje in zmanjšanje ter ostale zahteve za nadomestilo škode so izključene.

Garantie DE

Offensichtliche Mängel sind innerhalb von 8 Tagen nach Erhalt der Ware anzuzeigen, andernfalls verliert der Käufer sämtliche Ansprüche wegen solcher Mängel. Wir leisten Garantie für unsere Maschinen bei richtiger Behandlung auf die Dauer der gesetzlichen Gewährleistungsfrist ab Übergabe in der Weise, dass wir jedes Maschinenteil, dass innerhalb dieser Zeit nachweisbar in Folge Material- oder Fertigungsfehler unbrauchbar werden sollte, kostenlos ersetzen. Für Teile, die wir nicht selbst herstellen, leisten wir nur insoweit Gewähr, als uns Gewährleistungsansprüche gegen die Vorlieferanten zustehen. Die Kosten für das Einsetzen der neuen Teile trägt der Käufer. Wandlungs- und Minderungsansprüche und sonstige Schadensersatzansprüche sind ausgeschlossen.

Warranty GB

Apparent defects must be notified within 8 days from the receipt of the goods. Otherwise, the buyer's rights of claim due to such defects are invalidated. We guarantee for our machines in case of proper treatment for the time of the statutory warranty period from delivery in such a way that we replace any machine part free of charge which provably becomes unusable due to faulty material or defects of fabrication within such period of time. With respect to parts not manufactured by us we only warrant insofar as we are entitled to warranty claims against the upstream suppliers. The costs for the installation of the new parts shall be borne by the buyer. The cancellation of sale or the reduction of purchase price as well as any other claims for damages shall be excluded.

Garantii EE

Ilmselgetest vigadest tuleb teatada 8 päeva jooksul pärast kauba kättesaamist, vastasel juhul kaotab ostja kõik õigused garantiile nimetatud vigade tõttu. Õige käsitsemise korral anname oma masinatele garantii seadusega ettenähtud ajaks alates kauba üleandmisest nii, et vahetame tasuta välja kõik masina osad, mis nimetatud aja jooksul peaks muutuma kasutuskõlbmatuks materjali- või tootmisvea tõttu. Osade eest, mida me ise ei tooda, anname garantii vaid selles osas, mis tarnija on meile garanteerinud. Uute osade paigaldamise kulud kannab ostja. Muutmis- ja amortisatsiooninõuded ning muud kahjutasunõuded välistatakse.

Garantija LV

Acīmredzami defekti ir jāpaziņo 8 dienu laikā no precēs saņemšanas. Pretējā gadījumā pircēja tiesības pieprasīt atļidzību par šādiem defektiem ir spēkā neesošas. Mēs dodam garantiju savām iekārtām, ja pircējs pret tām atbilstoši izturas garantijas laikā. Mēs apņemamies bez maksas piegādāt jebkuru rezerves daļu, kas iespējams kļuvusi nelietojama bojātu materiālu vai ražošanas defektu dēļ šajā laika periodā. Attiecībā uz rezerves daļām, kuras nav mūsu ražotas, mēs garantējam tikai gadījumā, ja mums ir garantija no saviem piegādātājiem. Jauno detaļu uzstādīšanas izmaksas ir jāuzņemas pircējam. Pirkuma atcelšana vai pirkuma cenas samazināšana, kā arī jebkuras citas prasības par bojājumu atļidzināšanu netiek izskatītas.

Garantija LT

Dėl akivaizdžiai matomų defektų turi būti informuota per 8 dienas nuo įrenginio gavimo momento. Kitu atveju pirkėjo teisė reikšti pretenziją dėl šių defektų yra negaliojanti. Savo įrenginiams mes garantuojame įstatymo nustatytą pilną aptarnavimą garantinio laikotarpio metu, jei yra laikomasi gamintojo-vartotojo susitarimo ir mes pažadame nemokamai pakeisti bet kurias mašinos dalis, sugedusias dėl blogos medžiagos ar gamyklinio broko. Mes neatsakome už dalis, pagamintas ne mūsų ir jūsų gautas iš kito tiekėjo. Naujų dalių montavimo kaštai yra pirkėjo atsakomybė. Pirkimo nutraukimas ar pirkimo kainos sumažinimas, kaip ir bet kurios kitos pretenzijos dėl nuostolių nebūs patenkinamos.

Garanti SE

Med denna maskin följer en 24 månaders garanti. Garantin täcker endast material- och konstruktionsfel. Defekta delar ersätts utan omkostningar, men kunden står för installationen. Vår garanti täcker endast original-delar. Anspråk på garanti öreligger inte för: garantin täcker ej, transportskador, skador orsakade av felaktig behandling och då skötsel föreskrifter inte beaktats. Vidare kan garantikrav endast ställas för maskiner som inte har reparerats av tredje part.

Takuu FI

Ilmeisistä puutteista tulee ilmoittaa kahdeksan päivän kuluessa tavarann vastaanottamisesta. Muutoin ostaja ei voi vaatia korvausta ko. puutteista. Annamme takuun oikein käsitellyille koneillemme lakisääteiseksi takuujaksi tavarann luovutuksesta alkaen siten, että vaihdamme korvauksetta minkä tahansa ko- neenosan, joka osoittautuu tämän ajan kuluessa käyttökkelvottomaksi raaka-aine- tai valmistusvirheestä johtuen. Osille, joita emme valmistane itse, annamme takuun vain mikäli osien toimittaja on antanut niistä takuun meille. Uusien osien asennuskustannukset maksaa ostaja. Purku- ja vähennysvaatimukset ja muut vahingonkorvausvaatimukset eivät tule kysymykseen.

Garanti DK

Åbenlyse fejl og mangler skal anmeldes senest 8 dage efter modtagelsen af varen; ellers mister køberen alle garantikrav i forbindelse med sådanne fejl og mangler. Vi yder garanti på vores maskiner, hvis disse håndteres korrekt, i hele den lovligtige garantiperiode fra leveringsdatoen at regne i det omfang, at vi gratis udskifter enhver maskindel, der beviseligt er ubrugelig som følge af materiale- eller produktionfejl. For dele, som vi ikke selv fremstiller, yder vi kun garanti i det omfang, at vi kan rejse garantikrav over for underleverandørerne. Køberen opbeholder omkostningerne i forbindelse med montering af nye dele. Omstillings- og reduktionskrav samt andre erstatningskrav er udelukket.