

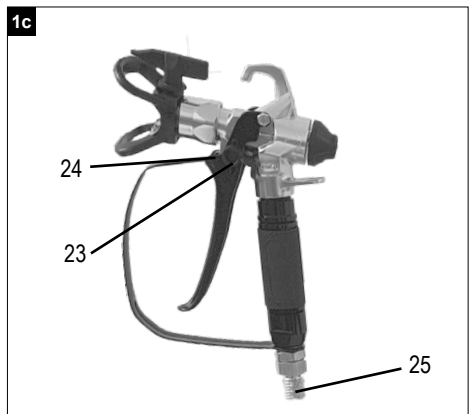
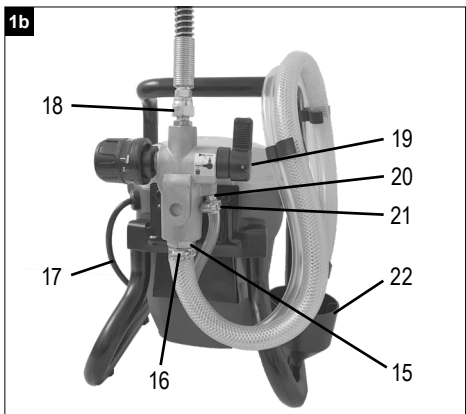
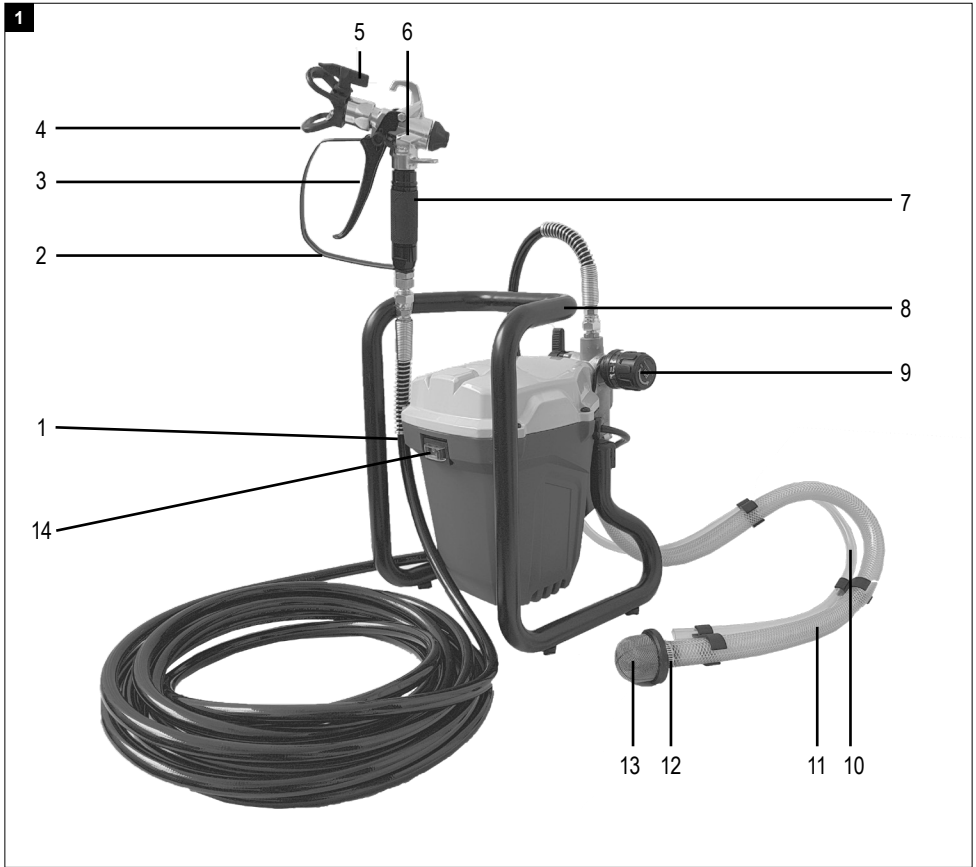
Art.Nr.  
5906002901  
AusgabeNr.  
5906002901\_0001  
Rev.Nr.  
03/02/2023

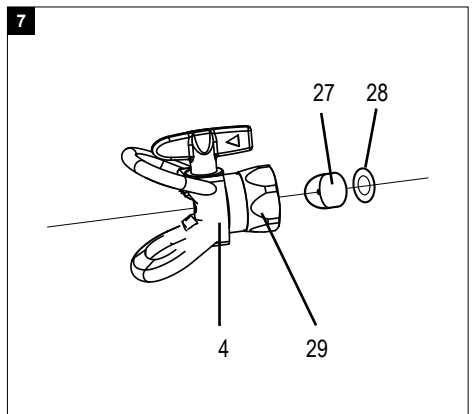
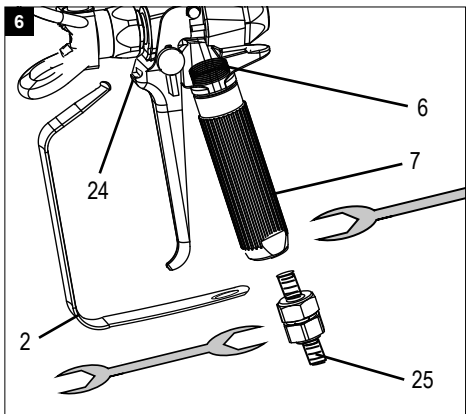
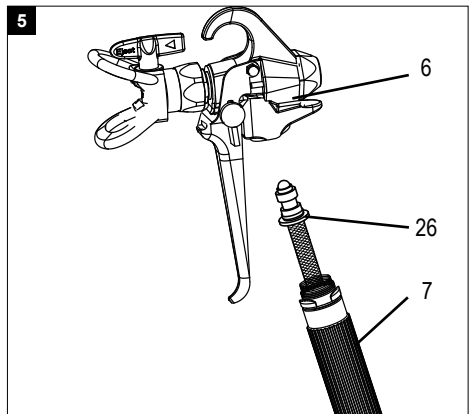
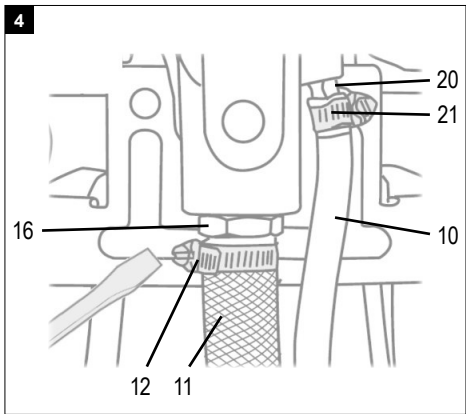
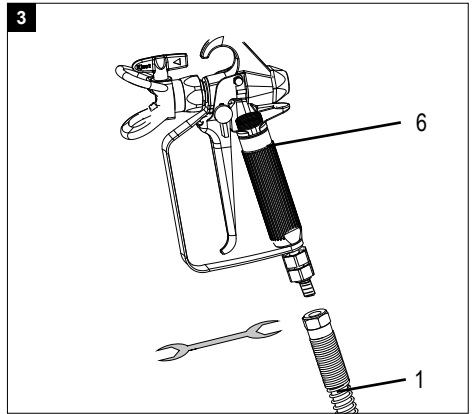
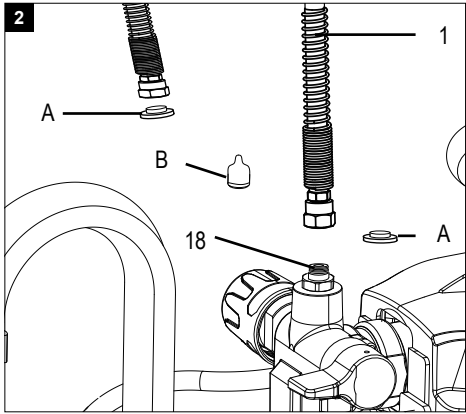


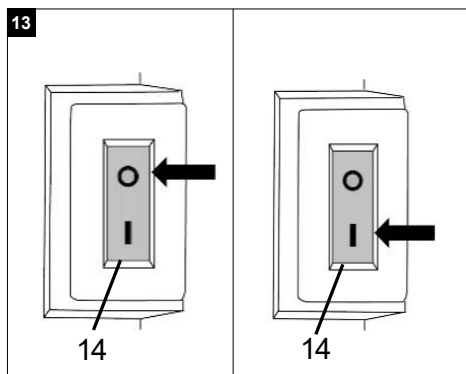
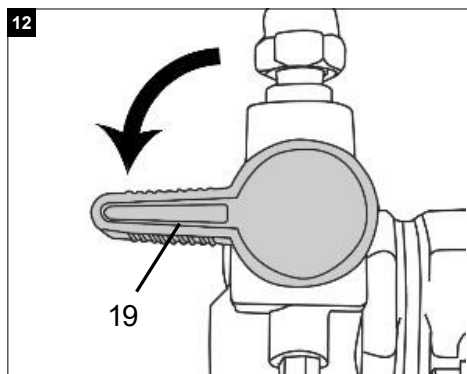
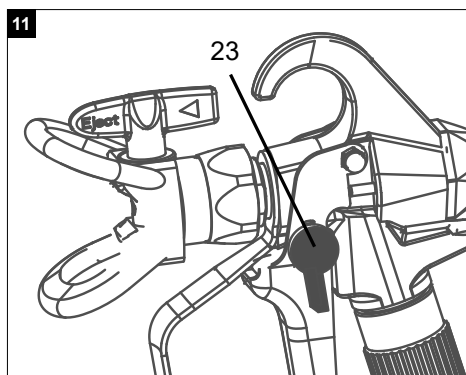
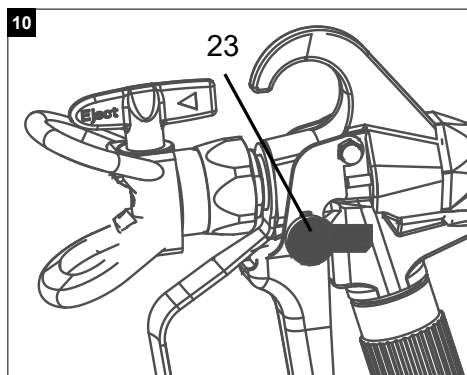
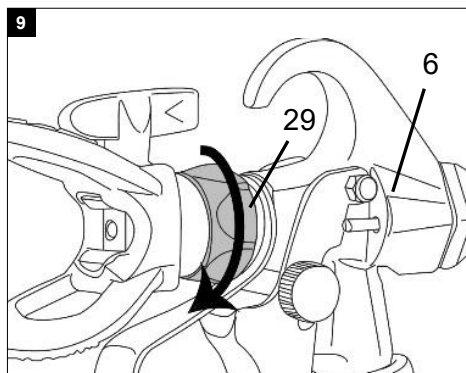
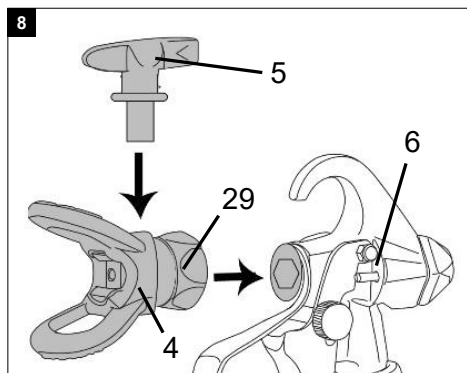
## ACS3000

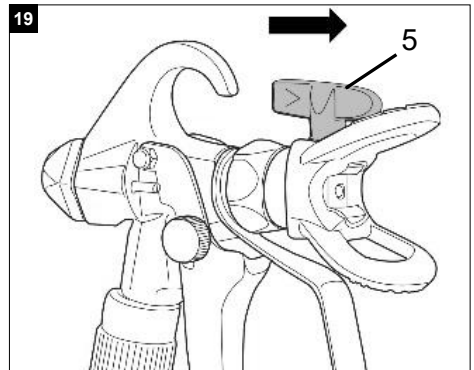
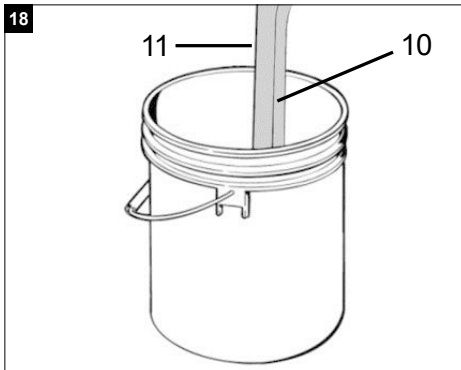
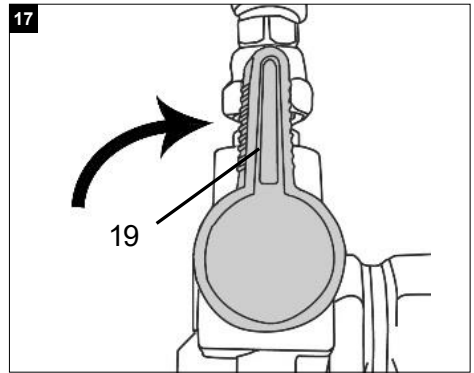
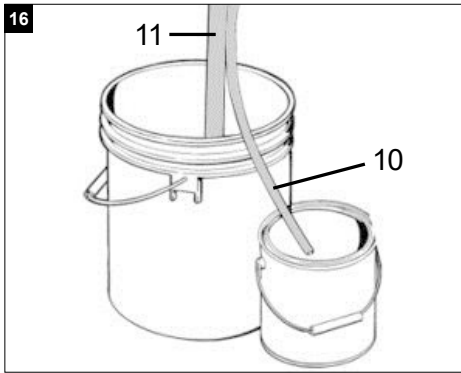
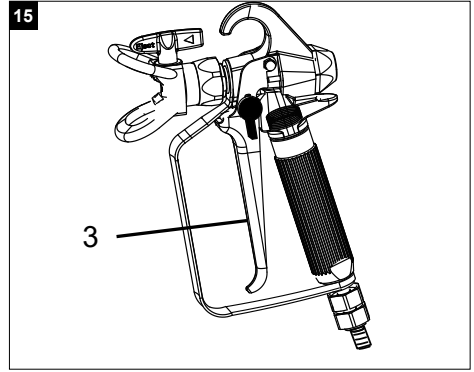
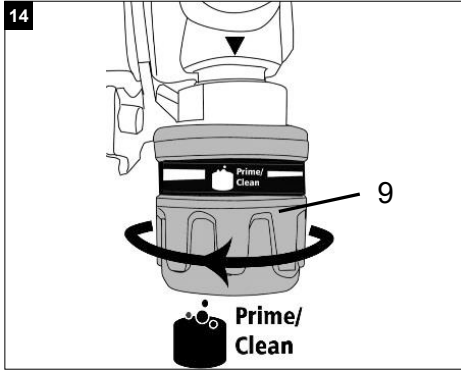
DE	<b>Airless Farbsprühsystem</b> Originalbedienungsanleitung	10
GB	<b>Airless paint spray system</b> Translation of original instruction manual	29
FR	<b>Pistolet à peinture Airless</b> Traduction des instructions d'origine	44
IT	<b>Sistema airless di spruzzatura di vernice</b> La traduzione dal manuale di istruzioni originale	62
NL	<b>Airless verfsproeisysteem</b> Vertaling van de originele gebruikshandleiding	79
ES	<b>Sistema de pulverización de pintura Airless</b> Traducción del manual de instrucciones original	96
PT	<b>Sistema de pintura por pulverização airless</b> Tradução do manual de operação original	113
CZ	<b>Systém stříkání barev bez stlačeného vzduchu</b> Překlad originálního návodu k obsluze	130
SK	<b>Systém na rozprašovanie farby Airless</b> Překlad originálneho návodu na obsluhu	146
HU	<b>Airless festékszóró rendszer</b> Eredeti használati utasítás fordítása	162
PL	<b>Bezpowietrzny system natrysku farby</b> Tłumaczenie oryginalnej instrukcji obsługi	179
HR	<b>Bezračni sustav prskanja boje</b> Prijevod originalnog priručnika za uporabu	196
SI	<b>Brezračni sistem za pršenje barve</b> Prevod originalnih navodil za uporabo	212
EE	<b>Airless värvipritsimissüsteem</b> Originaalkäitusjuhendi tõlge	227
LT	<b>Beorė dažų purškimo sistema</b> Originalios naudojimo instrukcijos vertimas	243
LV	<b>Bezgaisa smidzināšanas sistēma</b> Oriģinālās lietošanas instrukcijas tulkojums	259
SE	<b>Airless färgspraysystem</b> Översättning av original-bruksanvisning	275
FI	<b>Ilmaton maaliruisku</b> Käännös alkuperäisestä käyttöohjeesta	290
DK	<b>Airless-sprøjtssystem</b> Oversættelse fra den oprindelige betjeningsvejledning	306

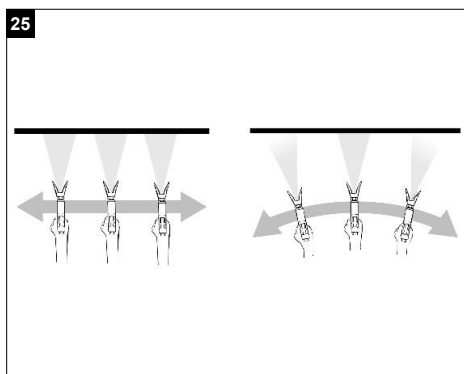
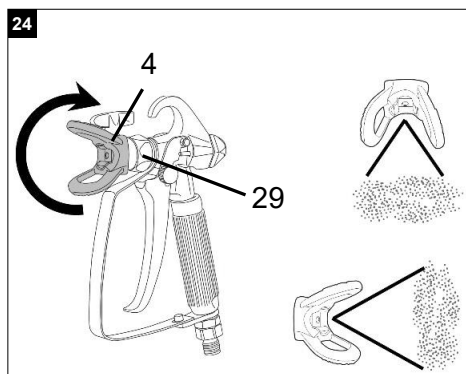
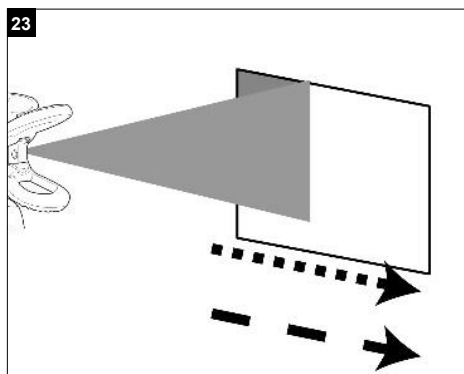
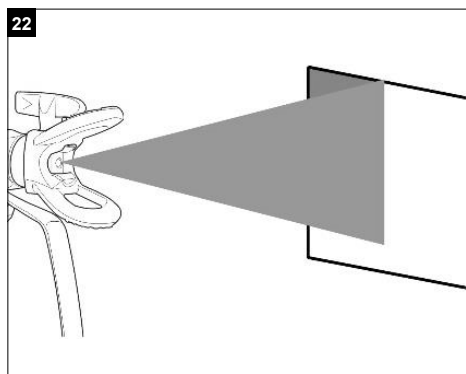
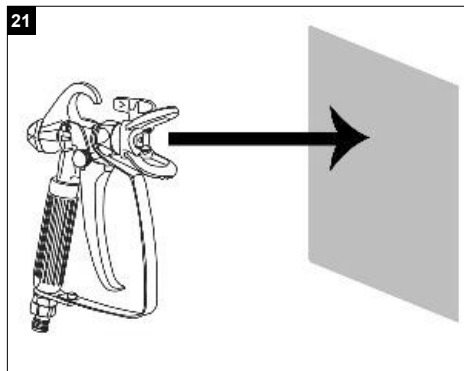
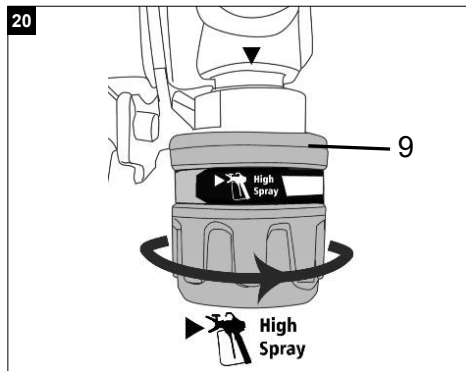
Nachdrucke, auch auszugsweise, bedürfen der Genehmigung.  
Technische Änderungen vorbehalten. Abbildungen beispielhaft!



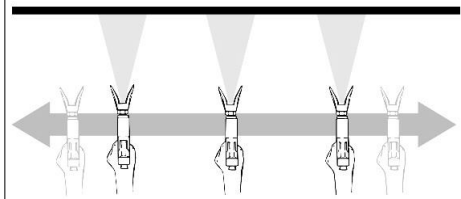




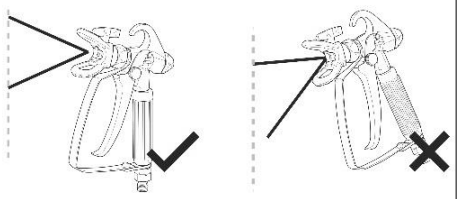




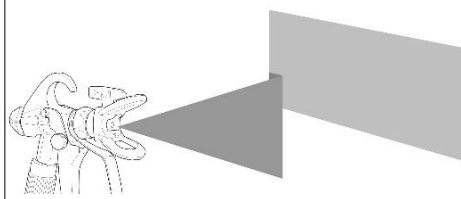
26



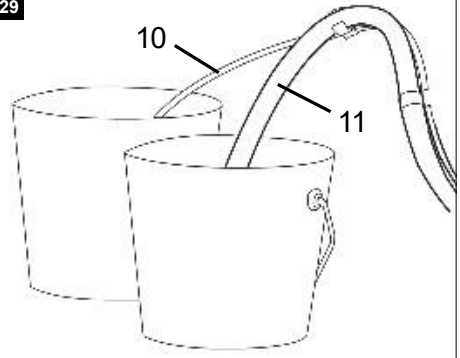
27



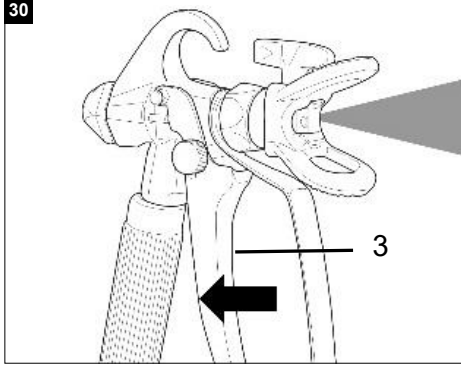
28



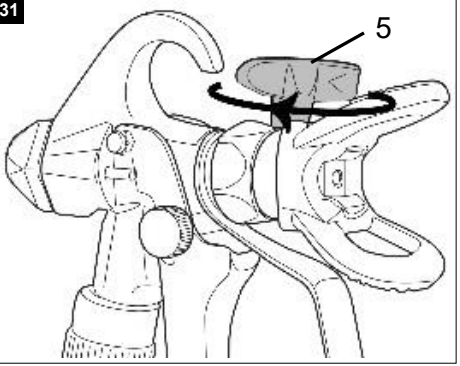
29

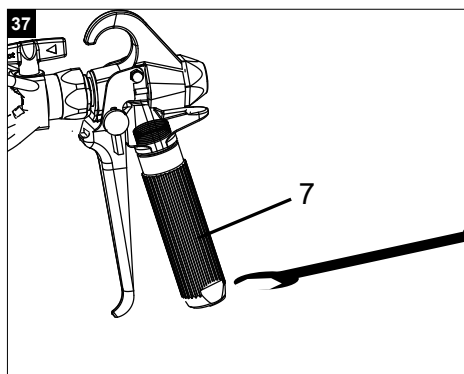
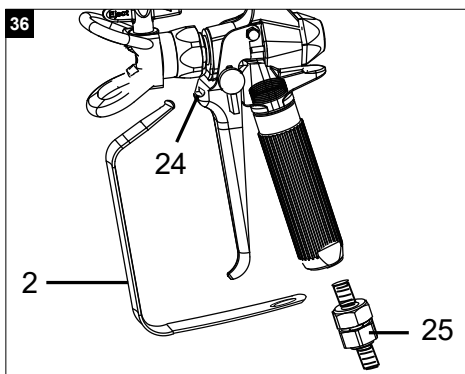
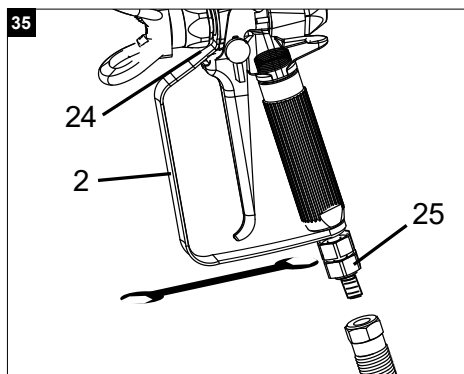
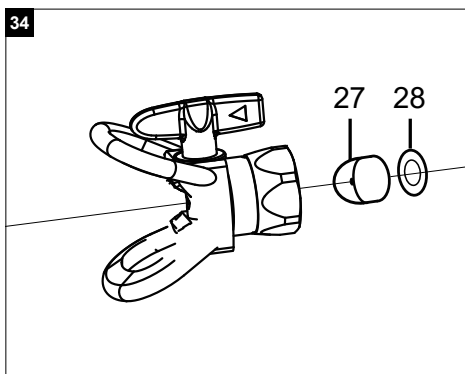
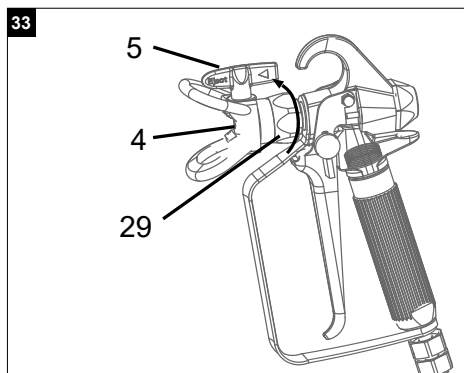
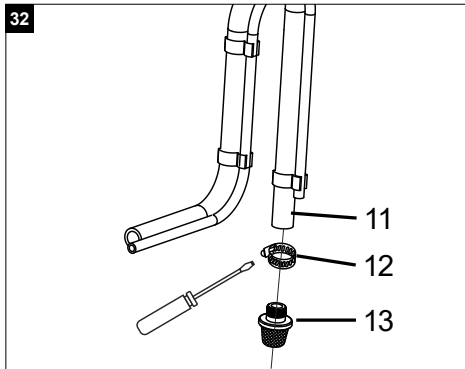


30



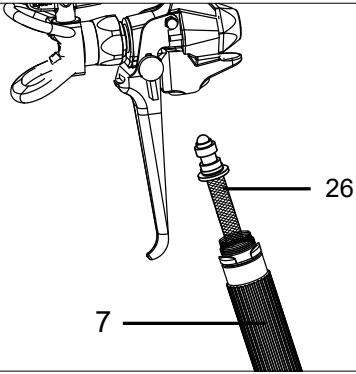
31



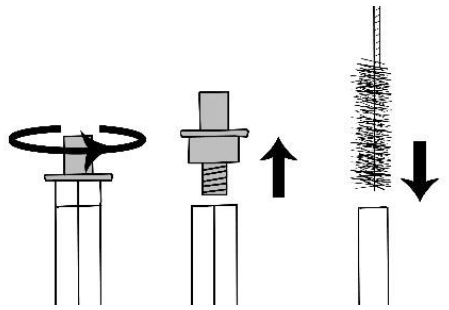




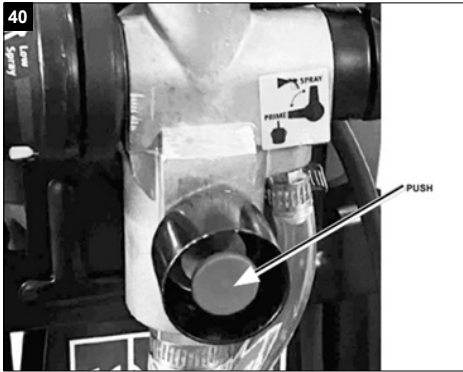
38



39



40



## Erklärung der Symbole

Die Verwendung von Symbolen in diesem Handbuch soll Ihre Aufmerksamkeit auf mögliche Risiken lenken. Die Sicherheitssymbole und Erklärungen, die diese begleiten, müssen genau verstanden werden. Die Warnungen selbst beseitigen keine Risiken und können korrekte Maßnahmen zum Verhüten von Unfällen nicht ersetzen.

	<p>Warnung! Bei Nichtbeachtung Lebensgefahr, Verletzungsgefahr oder Beschädigung des Werkzeugs möglich.</p>
	<p>Lesen Sie die Bedienungsanleitung, um das Verletzungsrisiko zu reduzieren.</p>
	<p>Tragen Sie eine Schutzbrille.</p>
	<p>Tragen Sie einen Gehörschutz.</p>
	<p>Tragen Sie einen Atemschutz.</p>
	<p>Warnung! Schalten Sie das Gerät aus und ziehen Sie den Netzstecker, bevor Sie das Gerät installieren, reinigen, warten, umbauen, lagern oder transportieren.</p>
<p><b>⚠ ACHTUNG!</b></p>	<p>In dieser Bedienungsanleitung haben wir Stellen, die ihre Sicherheit betreffen, mit diesen Zeichen versehen.</p>
<p><b>⚠ VORSICHT!</b></p>	<p>Die Nichtbeachtung dieser Anweisungen kann eine leichte bis mittlere Verletzung zur Folge haben.</p>
<p><b>⚠ WARNUNG!</b></p>	<p>Die Nichtbeachtung dieser Anweisungen kann den Tod oder schwere Verletzungen zur Folge haben.</p>
	<p>Das Produkt entspricht den geltenden europäischen Richtlinien.</p>

<b>Inhaltsverzeichnis:</b>	<b>Seite:</b>
1. Einleitung .....	12
2. Gerätebeschreibung .....	12
3. Lieferumfang .....	12
4. Bestimmungsgemäße Verwendung .....	13
5. Allgemeine Sicherheitshinweise für Elektrogeräte .....	13
6. Sicherheitshinweise für Airless Farbsprühsysteme .....	15
7. Restrisiken .....	17
8. Material- und Farbauswahl .....	17
9. Montage .....	18
10. Vor der Inbetriebnahme .....	18
11. Bedienung .....	19
12. Reinigung und Wartung .....	21
13. Technische Daten .....	23
14. Lagerung und Transport .....	23
15. Elektrischer Anschluss .....	24
16. Entsorgung und Wiederverwertung .....	24
17. Störungsabhilfe .....	25
18. Konformitätserklärung .....	323

## 1. Einleitung

### Hersteller:

Schepach GmbH  
Günzburger Straße 69  
D-89335 Ichenhausen

### Verehrter Kunde

Wir wünschen Ihnen viel Freude und Erfolg beim Arbeiten mit Ihrem neuen Gerät.

### Hinweis:

Der Hersteller dieses Gerätes haftet nach dem geltenden Produkthaftungsgesetz nicht für Schäden, die an diesem Gerät oder durch dieses Gerät entstehen bei:

- unsachgemäßer Behandlung,
- Nichtbeachtung der Bedienungsanleitung,
- Reparaturen durch Dritte, nicht autorisierte Fachkräfte,
- Einbau und Austausch von nicht originalen Ersatzteilen,
- nicht bestimmungsgemäßer Verwendung,
- Ausfällen der elektrischen Anlage bei Nichtbeachtung der elektrischen Vorschriften und VDE-Bestimmungen.

### Beachten Sie:

Lesen Sie vor der Montage und vor Inbetriebnahme den gesamten Text der Bedienungsanleitung durch.

Diese Bedienungsanleitung soll es Ihnen erleichtern, Ihr Gerät kennenzulernen und dessen bestimmungsgemäßen Einsatzmöglichkeiten zu nutzen.

Die Bedienungsanleitung enthält wichtige Hinweise, wie Sie mit dem Gerät sicher, fachgerecht und wirtschaftlich arbeiten, und wie Sie Gefahren vermeiden, Reparaturkosten sparen, Ausfallzeiten verringern und die Zuverlässigkeit und Lebensdauer des Gerätes erhöhen.

Zusätzlich zu den Sicherheitsbestimmungen dieser Bedienungsanleitung müssen Sie unbedingt die für den Betrieb des Gerätes geltenden Vorschriften Ihres Landes beachten.

Bewahren Sie die Bedienungsanleitung, in einer Plastikhülle geschützt vor Schmutz und Feuchtigkeit, bei dem Gerät auf. Sie muss von jeder Bedienungsperson vor Aufnahme der Arbeit gelesen und sorgfältig beachtet werden. An dem Gerät dürfen nur Personen arbeiten, die im Gebrauch des Gerätes unterwiesen und über die damit verbundenen Gefahren unterrichtet sind. Das geforderte Mindestalter ist einzuhalten.

Neben den in dieser Bedienungsanleitung enthaltenen Sicherheitshinweisen und den besonderen Vorschriften Ihres Landes sind die für den Betrieb von baugleichen Maschinen allgemein anerkannten technischen Regeln zu beachten.

Wir übernehmen keine Haftung für Unfälle oder Schäden, die durch Nichtbeachten dieser Anleitung und den Sicherheitshinweisen entstehen.

## 2. Gerätebeschreibung (Abb. 1-3)

1. Spritzschlauch
2. Abzugsbügel
3. Abzug
4. Düsenschutz
5. Spritzdüse
6. Spritzpistole
7. Spritzpistolen-Griff
8. Gestell
9. Druckregler
10. Rücklaufschlauch
11. Ansaugschlauch
12. Schlauchklemme für Ansaugschlauch-Netzfilter
13. Ansaugschlauch-Netzfilter
14. Ein-/Ausschalter
15. Ansaugschlauch-Einlassanschluss
16. Schlauchklemme für Ansaugschlauch-Einlassanschluss
17. Netzkabel
18. Spritzschlauch-Auslassanschluss
19. Schalter Prime/Spray
20. Rücklaufschlauch-Einlassanschluss
21. Schlauchklemme für Rücklaufschlauch-Einlassanschluss
22. Filterhalterung
23. Abzug-Sicherungshebel
24. Abzugsbügel-Halterung
25. Spritzschlauch-Einlassanschluss
26. Netzfilter-Griff
27. Abstandsbolzen
28. Dichtung
29. Sicherungsmutter

## 3. Lieferumfang

- Öffnen Sie die Verpackung und nehmen Sie das Gerät vorsichtig heraus.
- Entfernen Sie das Verpackungsmaterial sowie Verpackungs- und Transportsicherungen (falls vorhanden).

- Überprüfen Sie, ob der Lieferumfang vollständig ist.
- Kontrollieren Sie das Gerät und die Zubehörteile auf Transportschäden.
- Bewahren Sie die Verpackung nach Möglichkeit bis zum Ablauf der Garantiezeit auf.

**⚠ ACHTUNG! Gerät und Verpackungsmaterial sind kein Kinderspielzeug! Kinder dürfen nicht mit Kunststoffbeuteln, Folien und Kleinteilen spielen! Es besteht Verschluckungs- und Erstickungsgefahr!**

- 1x Airless Farbsprühsystem
- 1x Spritzschlauch 7,6 m
- 1x Spritzpistole
- 1x Ansaugschlauch
- 1x Rücklaufschlauch
- 1x 19 mm Gabelschlüssel
- 1x Reinigungsbürste
- 1x Ersatzdichtung
- 1x Bedienungsanleitung
- 1x Garantiekarte

## 4. Bestimmungsgemäße Verwendung

Das Airless Farbsprühsystem ist für mittlere bis große Renovierungsarbeiten in Haus und Garten geeignet. Es wurde so entwickelt, dass Farbe direkt aus dem Farbeimer angesaugt und in kurzer Zeit auf große Flächen aufgetragen werden kann. Dazu gehören Oberflächen wie Zäune, Pergolen, Schuppen, Holzfassaden, Pavillons, Garagentore, Gitter und Wände. Das Gerät ist nur für den Privatgebrauch bestimmt. Im Kapitel 8 finden Sie weitere Informationen dazu, welche Materialien mit dem Gerät verwendet werden können.

Lesen Sie diese Bedienungsanleitung und machen Sie sich damit vertraut, bevor Sie das Gerät verwenden. Diese Bedienungsanleitung muss auch weitergegeben werden, wenn das Gerät von Dritten benutzt wird.

Das Gerät darf nur nach seiner Bestimmung verwendet werden. Jede weitere darüber hinausgehende Verwendung ist nicht bestimmungsgemäß. Für daraus hervorgerufene Schäden oder Verletzungen aller Art haftet der Benutzer und nicht der Hersteller.

Veränderungen an der Maschine schließen eine Haftung des Herstellers und daraus entstehende Schäden gänzlich aus.

Bitte beachten Sie, dass das Gerät bestimmungsgemäß nicht für den gewerblichen, handwerklichen oder industriellen Einsatz konstruiert wurde. Wir übernehmen keine Gewährleistung, wenn dieses Gerät in Gewerbe-, Handwerks- oder Industriebetrieben sowie bei gleichzusetzenden Tätigkeiten eingesetzt wird.

## 5. Allgemeine Sicherheitshinweise für Elektrogeräte

**⚠ WARNUNG! Lesen Sie alle Sicherheitshinweise, Anweisungen, Bilderungen und technischen Daten, mit denen dieses Elektrowerkzeug versehen ist.** Versäumnisse bei der Einhaltung der nachfolgenden Anweisungen können elektrischen Schlag, Brand und/oder schwere Verletzungen verursachen. **Bewahren Sie alle Sicherheitshinweise und Anweisungen für die Zukunft auf.**

Der in den Sicherheitshinweisen verwendete Begriff „Elektrowerkzeug“ bezieht sich auf netzbetriebene Elektrowerkzeuge (mit Netzkabel) und auf akkubetriebene Elektrowerkzeuge (ohne Netzkabel).

### 1 Arbeitsplatzsicherheit

- Halten Sie Ihren Arbeitsbereich sauber und gut beleuchtet.** Unordnung oder unbeleuchtete Arbeitsbereiche können zu Unfällen führen.
- Arbeiten Sie mit dem Elektrowerkzeug nicht in explosionsgefährdeter Umgebung, in der sich brennbare Flüssigkeiten, Gase oder Stäube befinden.** Elektrowerkzeuge erzeugen Funken, die den Staub oder die Dämpfe entzünden können.
- Halten Sie Kinder und andere Personen während der Benutzung des Elektrowerkzeugs fern.** Bei Ablenkung können Sie die Kontrolle über das Elektrowerkzeug verlieren.

### 2 Elektrische Sicherheit

- Der Anschlussstecker des Elektrowerkzeugs muss in die Steckdose passen. Der Stecker darf in keiner Weise verändert werden. Verwenden Sie keine Adapterstecker gemeinsam mit schutzgeerdeten Elektrowerkzeugen.** Unveränderte Stecker und passende Steckdosen verringern das Risiko eines elektrischen Schlages.

- b) **Vermeiden Sie Körperkontakt mit geerdeten Oberflächen wie von Rohren, Heizungen, Herden und Kühlschränken.** Es besteht ein erhöhtes Risiko durch elektrischen Schlag, wenn Ihr Körper geerdet ist.
- c) **Halten Sie Ihre Elektrowerkzeuge von Regen oder Nässe fern.** Das Eindringen von Wasser in ein Elektrogerät erhöht das Risiko eines elektrischen Schlages.
- d) **Zweckentfremden Sie die Anschlussleitung nicht, um das Elektrowerkzeug zu tragen, aufzuhängen oder um den Stecker aus der Steckdose zu ziehen. Halten Sie die Anschlussleitung fern von Hitze, Öl, scharfen Kanten oder sich bewegenden Teilen.** Beschädigte oder verwickelte Anschlussleitungen erhöhen das Risiko eines elektrischen Schlages.
- e) **Wenn Sie mit einem Elektrowerkzeug im Freien arbeiten, verwenden Sie nur Verlängerungsleitungen, die auch für den Außenbereich geeignet sind.** Die Anwendung einer für den Außenbereich geeigneten Verlängerungsleitung verringert das Risiko eines elektrischen Schlages.
- f) **Wenn der Betrieb des Elektrowerkzeugs in feuchter Umgebung nicht vermeidbar ist, verwenden Sie einen Fehlerstromschutzschalter.** Der Einsatz eines Fehlerstromschutzschalters vermindert das Risiko eines elektrischen Schlages.

### 3 Sicherheit von Personen

- a) **Seien Sie aufmerksam, achten Sie darauf, was Sie tun, und gehen Sie mit Vernunft an die Arbeit mit einem Elektrowerkzeug. Benutzen Sie kein Elektrowerkzeug, wenn Sie müde sind oder unter dem Einfluss von Drogen, Alkohol oder Medikamenten stehen.** Ein Moment der Unachtsamkeit beim Gebrauch des Elektrowerkzeugs kann zu ernsthaften Verletzungen führen.
- b) **Tragen Sie persönliche Schutzausrüstung und immer eine Schutzbrille.** Das Tragen persönlicher Schutzausrüstung, wie Staubmaske, rutschfeste Sicherheitsschuhe, Schutzhelm oder Gehörschutz, je nach Art und Einsatz des Elektrowerkzeugs, verringert das Risiko von Verletzungen.
- c) **Vermeiden Sie eine unbeabsichtigte Inbetriebnahme. Vergewissern Sie sich, dass das Elektrowerkzeug ausgeschaltet ist, bevor Sie es an die Stromversorgung und/oder den Akku anschließen, es aufnehmen oder tragen.**

Wenn Sie beim Tragen des Elektrowerkzeugs den Finger am Schalter haben oder das Elektrowerkzeug eingeschaltet an die Stromversorgung anschließen, kann dies zu Unfällen führen.

- d) **Entfernen Sie Einstellwerkzeuge oder Schraubenschlüssel, bevor Sie das Elektrowerkzeug einschalten.** Ein Werkzeug oder Schlüssel, der sich in einem drehenden Teil des Elektrowerkzeugs befindet, kann zu Verletzungen führen.
- e) **Vermeiden Sie eine abnormale Körperhaltung. Sorgen Sie für einen sicheren Stand und behalten Sie jederzeit das Gleichgewicht.** Dadurch können Sie das Elektrowerkzeug in unerwarteten Situationen besser kontrollieren.
- f) **Tragen Sie geeignete Kleidung. Tragen Sie keine weite Kleidung oder Schmuck. Halten Sie Haare und Kleidung fern von sich bewegenden Teilen.** Lockere Kleidung, Schmuck oder lange Haare können von sich bewegenden Teilen erfasst werden.
- g) **Wenn Staubabsaug- und -auffangeinrichtungen montiert werden können, sind diese anzuschließen und richtig zu verwenden.** Die Verwendung einer Staubabsaugung kann Gefährdungen durch Staub verringern.
- h) **Wiegen Sie sich nicht in falscher Sicherheit und setzen Sie sich nicht über die Sicherheitsregeln für Elektrowerkzeuge hinweg, auch wenn Sie nach vielfachem Gebrauch mit dem Elektrowerkzeug vertraut sind.** Achtloses Handeln kann binnen Sekundenbruchteilen zu schweren Verletzungen führen.

### 4 Verwendung und Behandlung des Elektrowerkzeugs

- a) **Überlasten Sie das Elektrowerkzeug nicht. Verwenden Sie für Ihre Arbeit das dafür bestimmte Elektrowerkzeug.** Mit dem passenden Elektrowerkzeug arbeiten Sie besser und sicherer im angegebenen Leistungsbereich.
- b) **Benutzen Sie kein Elektrowerkzeug, dessen Schalter defekt ist. Ein Elektrowerkzeug, das sich nicht mehr ein- oder ausschalten lässt, ist gefährlich und muss repariert werden.**
- c) **Ziehen Sie den Stecker aus der Steckdose und/oder entfernen Sie einen abnehmbaren Akku, bevor Sie Geräteeinstellungen vornehmen, Einsatzwerkzeugteile wechseln oder das Elektrowerkzeug weglegen.** Diese Vorsichtsmaßnahme verhindert den unbeabsichtigten Start des Elektrowerkzeugs.

- d) **Bewahren Sie unbenutzte Elektrowerkzeuge außerhalb der Reichweite von Kindern auf. Lassen Sie keine Personen das Elektrowerkzeug benutzen, die mit diesem nicht vertraut sind oder diese Anweisungen nicht gelesen haben.** Elektrowerkzeuge sind gefährlich, wenn Sie von unerfahrenen Personen benutzt werden.
- e) **Pflegen Sie Elektrowerkzeuge und Zubehör mit Sorgfalt. Kontrollieren Sie, ob bewegliche Teile einwandfrei funktionieren und nicht klemmen, ob Teile gebrochen oder so beschädigt sind, dass die Funktion des Elektrowerkzeugs beeinträchtigt ist. Lassen Sie beschädigte Teile vor dem Einsatz des Elektrowerkzeugs reparieren.** Viele Unfälle haben ihre Ursache in schlecht gewarteten Elektrowerkzeugen.
- f) **Halten Sie Schneidwerkzeuge scharf und sauber.** Sorgfältig gepflegte Schneidwerkzeuge mit scharfen Schneidkanten verklemmen sich weniger und sind leichter zu führen.
- g) **Verwenden Sie Elektrowerkzeug, Zubehör und Einsatzwerkzeug usw. entsprechend diesen Anweisungen. Berücksichtigen Sie dabei die Arbeitsbedingungen und die auszuführende Tätigkeit.** Der Gebrauch von Elektrowerkzeugen für andere als die vorgesehenen Anwendungen kann zu gefährlichen Situationen führen.
- h) **Halten Sie Griffe und Griffflächen trocken, sauber und frei von Öl und Fett.** Rutschige Griffe und Griffflächen erlauben keine sichere Bedienung und Kontrolle des Elektrowerkzeugs in unvorhergesehenen Situationen.

## 5 Service

- a. **Lassen Sie Ihr Elektrowerkzeug nur von qualifiziertem Fachpersonal und nur mit Original-Ersatzteilen reparieren.** Damit wird sichergestellt, dass die Sicherheit des Elektrowerkzeuges erhalten bleibt.

⚠ **ACHTUNG!** Dieses Elektrowerkzeug erzeugt während des Betriebs ein elektromagnetisches Feld. Dieses Feld kann unter bestimmten Umständen aktive oder passive medizinische Implantate beeinträchtigen. Um die Gefahr von ernsthaften oder tödlichen Verletzungen zu verringern, empfehlen wir Personen mit medizinischen Implantaten ihren Arzt und den Hersteller vom medizinischen Implantat zu konsultieren, bevor die Maschine bedient wird.

## 6. Sicherheitshinweise für Airless Farbsprühsysteme

### ⚠ **WARNUNG! Senken Sie das Brandrisiko.**

- Das Gerät darf nur in nicht explosionsgefährdeten Umgebungen genutzt werden.
- Das Airless Farbsprühsystem darf nicht zum Auftragen von brennbaren Farben und Lösungsmitteln verwendet werden, deren Flammpunkt unter 21°C liegt. Der Flammpunkt ist die Temperatur, bei der sich über einem Stoff genug Dämpfe bilden können, um sich zu entzünden.
- Vergewissern Sie sich zur Vermeidung einer elektrostatischen Entladung davon, dass alle Behälter und Sammelsysteme geerdet sind.
- Schließen Sie diese an eine geerdete Steckdose an und verwenden Sie geerdete Verlängerungskabel. Verwenden Sie keine 3 auf 2 Adapter.
- Verwenden Sie keine Farben oder Lösungsmittel, die Halogenkohlenwasserstoffe enthalten. Beispiele für diese Arten von Materialien finden Sie in der Bedienungsanleitung.
- Sorgen Sie für einen gut gelüfteten Spritzbereich sowie für eine ausreichende Frischluftzufuhr.
- Rauchen Sie nicht im Spritzbereich.
- Betätigen Sie im Spritzbereich keine Lichtschalter bzw. verwenden Sie keine Motoren oder ähnliche Funken erzeugende Produkte.
- Halten Sie den Bereich sauber und frei von Farb- oder Reinigungsmittelbehältern, Tüchern und anderen entflammaren Materialien.
- Sie müssen die Beschaffenheit der Farben und Reinigungsmittel, die sie verspritzen, kennen. Lesen Sie die Material Sicherheitsdatenblätter (MSDS) und Etiketten der Farb- bzw. Reinigungsmittelbehälter. Befolgen Sie die Sicherheitsanweisungen für Verarbeitung, Lagerung, Transport und Entsorgung des Farb- bzw. Reinigungsmittelherstellers.
- Feuerlöschgeräte sollten vorhanden und funktions-tüchtig sein.
- Bei Arbeiten in Räumen:
  - Achten Sie darauf, dass sich im Bereich des Gerätes keine lösungsmittelhaltigen Dämpfe bilden.
  - Stellen Sie das Gerät auf der vom Spritzobjekt abgewandten Seite auf.
  - Halten Sie einen Mindestabstand von 5 m zwischen Gerät und Spritzpistole ein.

- Bei Arbeiten im Freien:
  - Achten Sie darauf, dass keine lösungsmittelhaltigen Dämpfe zum Gerät hin getrieben werden. Beachten Sie dabei die Windrichtung.
  - Stellen Sie das Gerät so auf, dass keine lösungsmittelhaltigen Dämpfe zum Gerät gelangen und sich dort ablagern.
  - Halten Sie einen Mindestabstand von 5 m zwischen Gerät und Spritzpistole ein.

**⚠ WARNUNG! Senken Sie das Risiko von Hautverletzungen.**

- Richten Sie die Pistole nicht auf sich selbst, andere Menschen oder Tiere.
- Halten Sie Hände und andere Körperteile vom Auslass fern. Versuchen Sie z. B. nicht Leckstellen durch Abdecken mit Körperteilen zu verschließen.
- Verwenden Sie immer die Düsenschutzkappe. Spritzen Sie nicht ohne eingesetzte Düsenschutzkappe.
- Verwenden Sie nur eine vom Hersteller vorgesehene Düsen Spitze.
- Seien Sie bei der Reinigung und dem Wechsel von Düsen Spitzen vorsichtig. Sollte die Düsen Spitze beim Spritzen verstopfen, befolgen Sie die Anweisungen des Herstellers zum Ausschalten des Geräts und zum Ablassen des Drucks, bevor Sie die Düsen Spitze zur Reinigung entfernen.
- Lassen Sie das Gerät nicht unbeaufsichtigt, während es an das Stromnetz angeschlossen ist oder unter Druck steht. Falls das Gerät nicht benutzt wird, schalten Sie es aus und lassen Sie den Druck gemäß den Anweisungen des Herstellers ab.
- Mit dem Hochdruckspitzstrahl können giftige Stoffe in den Körper injiziert werden, die zu schweren Verletzungen führen. Suchen Sie in einem solchen Fall unverzüglich einen Arzt auf.
- Überprüfen Sie Schläuche und Teile auf Anzeichen einer Beschädigung. Tauschen Sie beschädigte Schläuche oder Teile aus.
- Dieses System kann einen Druck von 207 Bar zu erzeugen. Verwenden Sie ausschließlich durch den Hersteller zugelassene Teile und Zubehör mit mindestens 228 Bar.
- Rasten Sie stets die Abzugssicherung ein, wenn Sie nicht spritzen. Vergewissern Sie sich, dass die Abzugssicherung ordnungsgemäß funktioniert.
- Vergewissern Sie sich, dass alle Verbindungen sicher sitzen, bevor Sie mit dem Gerät arbeiten.
- Sie müssen wissen, wie Sie das Gerät ausschalten und Druck schnell ablassen können. Machen Sie sich sorgfältig mit den Bedienelementen vertraut.

**⚠ WARNUNG! Senken Sie das Verletzungsrisiko.**

- Tragen Sie stets geeignete Schutzhandschuhe, einen Augenschutz sowie ein Atemschutzgerät bzw. eine Atemschutzmaske.
- In der Nähe von Kindern sollten Sie das Gerät weder betreiben noch Farbe auftragen. Halten Sie Kinder jederzeit vom Gerät fern.
- Vermeiden Sie eine abnormale Körperhaltung und stellen Sie sich auch nicht auf eine instabile Fläche. Sorgen Sie für einen sicheren Stand und behalten Sie jederzeit das Gleichgewicht.
- Bleiben Sie aufmerksam und achten Sie darauf, was Sie tun.
- Betreiben Sie das Gerät nicht, wenn Sie müde sind oder unter dem Einfluss von Drogen oder Alkohol stehen.
- Knicken oder überbiegen Sie den Schlauch nicht.
- Setzen Sie den Schlauch weder Temperaturen noch Druckwerten aus, die über den Angaben vom Hersteller liegen.
- Verwenden Sie den Schlauch nicht als Verstärkungselement, um das Gerät zu ziehen oder anzuheben.
- Der maximale Nenndruck des Luftschlauches liegt bei 228 Bar, der normale Betriebsdruck bei 207 Bar.
- Beachten Sie die vom gespritzten Material ausgehenden Gefahren und sehen Sie sich die Markierungen auf dem Behälter an bzw. lesen Sie sich die Herstellerinformationen zum zu spritzenden Material durch, einschließlich der Bestimmungen für die Verwendung persönlicher Schutzausrüstung.
- Verspritzen Sie kein Material, dessen Gefahr Sie nicht einschätzen können.
- Geräteoberflächen können während des Betriebs sehr heiß werden. Um schwere Verbrennungen zu vermeiden, berühren Sie heiße Geräteoberflächen nicht. Warten Sie, bis das Gerät vollständig abgekühlt ist.
- Ein unter Druck stehendes Gerät kann ohne Vorwarnung anlaufen. Befolgen Sie die Schritte zur Druckentlastung in dieser Anleitung, bevor Sie das Gerät überprüfen, transportieren oder warten. Ziehen Sie den Netzstecker aus der Steckdose!
- Lesen Sie die Warnungen und informieren Sie sich so über die spezifischen Gefahren der verwendeten Flüssigkeiten.
- Bewahren Sie gefährliche Flüssigkeiten in zugelassenen Behältern auf und entsorgen Sie sie gemäß den geltenden Richtlinien.



### **⚠ WARNUNG! Gefahr durch falschen Umgang mit dem Gerät**

- Verwenden Sie keine elektrostatischen Geräte zum Zerstäuben und Spritzen. Dies kann zu ernsthaften Gefahren für den Bediener führen.
- Überschreiten Sie nicht den maximalen Betriebsdruck oder die maximale Temperatur der Systemkomponente mit dem niedrigsten Nennwert. Lesen Sie die technischen Daten in sämtlichen Geräte-Betriebsanleitungen.
- Verwenden Sie Flüssigkeiten und Lösungsmittel, die mit Ihrem Gerät kompatibel sind.
- Lesen Sie die Warnhinweise des Herstellers für Flüssigkeiten und Lösungsmittel. Für umfassende Informationen zu Ihrem Material fordern Sie das Sicherheitsdatenblatt (MSDS) beim Händler an.
- Überprüfen Sie das Gerät täglich. Reparieren Sie verschlissene oder beschädigte Teile sofort oder ersetzen Sie sich durch Ersatzteile des Herstellers.
- Verändern oder modifizieren Sie das Gerät keinesfalls.
- Verwenden Sie das Gerät nur für den vorgesehenen Zweck. Wenden Sie sich an Ihren Händler, wenn Sie diesbezüglich Informationen benötigen.
- Verlegen Sie Schläuche und Kabel weg von Verkehrsflächen, scharfen Kanten, beweglichen Teilen und heißen Oberflächen.
- Knicken oder überbiegen Sie Schläuche nicht und verwenden Sie Schläuche nicht zum Ziehen des Geräts.
- Beachten Sie alle geltenden Sicherheitsvorschriften.
- Halten Sie Kinder und Tiere vom Arbeitsbereich fern.
- Verwenden Sie das Gerät nicht, wenn Sie müde sind oder unter dem Einfluss von Drogen oder Alkohol stehen.

## **7. Restrisiken**

Beim Gebrauch dieses Geräts verbleiben zusätzliche Restrisiken, die möglicherweise nicht in den Sicherheitshinweisen genannt werden. Diese Risiken bestehen beispielsweise bei Missbrauch oder längerem Gebrauch.

Auch bei der Einhaltung der entsprechenden Sicherheitsvorschriften und der Verwendung aller Sicherheitsgeräte bestehen weiterhin bestimmte Restrisiken.

Diese werden im Folgenden aufgeführt:

- Verletzungen durch das Berühren von sich drehenden/bewegenden Teilen
- Verletzungen beim Austauschen von Teilen, Klingen oder Zubehör
- Verletzungen, die durch längeren Gebrauch des Gerätes entstehen. Legen Sie bei längerem Gebrauch regelmäßig Pausen ein.
- Beeinträchtigung des Gehörs
- Gesundheitsrisiken durch das Einatmen von Farbe beim Gebrauch des Gerätes

## **8. Material- und Farbauswahl**

**⚠ ACHTUNG! Verwenden Sie keine strukturierten Wandfarben oder -beschichtungen, da sonst die Spritzpistolendüse verstopfen kann und Bauteile der Airless Farbsprühstation beschädigt werden können.**

### **8.1 Verwendbare Materialien und Farben**

Viele Materialien und Farben können zum Spritzen verwendet werden, einige jedoch nicht. Sehen Sie sich hierzu die Empfehlungen der Hersteller an.

Die folgenden Materialien und Farben sind zulässig:

- Farben auf Wasserbasis
- Holzschutzmittel
- Farben auf Ölbasis
- Grundierungen
- Emailfarben
- Haftgrundierungen
- Klarlacke
- Öle
- Beizen

### **8.2 Nichtverwendbare Materialien und Farben**

Beim Einsatz der folgenden Materialien und Farben kommt es zum vorzeitigen Verschleiß und zur Verstopfung der Spritzdüse. Dadurch erlischt die Garantie.

- a. Farben und Lacke, die stark schmirgelnde Bestandteile enthalten, wie z. B.
  - Fassadenfarben
  - Dispersionsfarben
  - Lasuren
  - Ätzende und alkalische Substanzen
  - Laugen
  - Strukturierte Beschichtungen
  - Säuren
  - Emulsionsfarben

- b. Silikatfarben
- c. Brennbare Materialien

Für hervorragende Ergebnisse lesen Sie vor der Anwendung Ihres Airless Farbsprühsystems die Bedienungsanleitung sorgfältig durch.

## 9. Montage

Erforderliches Werkzeug für sämtliche Montage-/Justierschritte:

- 19 mm Gabelschlüssel

**⚠ ACHTUNG!** Stellen Sie sicher, dass der Netzstecker des Geräts aus der Steckdose gezogen wurde, bevor eine der folgenden Aktivitäten durchgeführt wird.

### 9.1 Anbringen des Spritzschlauchs (Abb. 2+3)

1. Entfernen Sie die Abdeckkappen (A) an beiden Enden des Spritzschlauchs (1) sowie die Abdeckkappe (B) am Spritzschlauch-Auslassanschluss (18) (Abb. 2).
2. Drehen Sie das Gewinde des Spritzschlauchs (1) auf den Spritzschlauch-Auslassanschluss (18) und fixieren Sie es mit einem 19 mm Gabelschlüssel. Ziehen Sie nicht zu fest an (Abb. 2).
3. Drehen Sie das Gewinde am anderen Ende des Spritzschlauchs (1) auf die Spritzpistole (6) und fixieren Sie es mit einem 19 mm Gabelschlüssel. Ziehen Sie nicht zu fest an (Abb. 3).

### 9.2 Anbringen des Ansaugschlauchs (11) und des Rücklaufschlauchs (10) (Abb. 4)

Der Ansaugschlauch (11) und der Rücklaufschlauch (10) sind am Gerät vormontiert.

Zum Austausch des Ansaugschlauchs (11) oder des Rücklaufschlauchs (10) lockern Sie mithilfe eines Flachsraubenziehers (nicht im Lieferumfang enthalten) die Schrauben an den Schlauchklemmen für den Ansaugschlauch-Netzfilter (12), den Ansaugschlauch-Einlassanschluss (16), den Rücklaufschlauch-Einlassanschluss (21) und nehmen Sie den Schlauch ab (Abb. 4).

Ersetzen Sie ihn durch einen neuen Schlauch (Ansaugschlauch/Rücklaufschlauch) und montieren Sie ihn in der entgegengesetzten Richtung.

### 9.3 Spritzdüse und Düsenschutz (Abb. 5-9)

Hinweis: Die Spritzpistole (6) ist vormontiert. Wenn die Spritzpistole (6) zum Reinigen auseinandergenommen wurde, befolgen Sie die folgenden Schritte, um sie wieder zusammenzubauen.

1. Setzen Sie den Netzfilter-Griff (26) in den Spritzpistolen-Griff (7) ein und richten Sie den Spritzpistolen-Griff am oberen Teil der Spritzpistole aus (Abb. 5).
2. Halten Sie den oberen Teil der Spritzpistole (6) fest und fixieren Sie den Griff der Spritzpistole mit einem 21 mm Gabelschlüssel (nicht im Lieferumfang enthalten) (Abb. 6).
3. Der Abzugsbügel (2) wird mit dem Spritzschlauch-Einlassanschluss (25) am unteren Ende des Spritzpistolen-Griffs (7) mithilfe eines 19 mm Gabelschlüssels befestigt. Am oberen Ende ist der Abzugsbügel in die Abzugsbügel-Halterung (24) eingehängt (Abb. 6).
4. Stellen Sie sicher, dass der kleine Abstandsbolzen (27) und die Dichtung (28) im Düsenschutz (4) eingesetzt sind (Abb. 7).
5. Setzen Sie die Spritzdüse (5) in den Düsenschutz (4) und befestigen Sie sie an der Spritzpistole (6). Vergewissern Sie sich, dass die Spritzdüse (5) mit der Spitze nach vorne in die Spritzposition gedreht wird. Ziehen Sie die Sicherungsmutter (29) mit einem 26 mm Gabelschlüssel (nicht im Lieferumfang enthalten) fest (Abb. 8+9).

**⚠ ACHTUNG!** Spritzen Sie nicht, bevor Sie Spritzdüse (5) und Düsenschutz (4) montiert haben.

Betätigen Sie den Abzug (3) erst, wenn sich die Spritzdüse (5) in der richtigen Spritzposition befindet. Sichern Sie immer den Abzug (3), bevor Sie die Spritzdüse (5) entfernen, austauschen oder reinigen.

## 10. Vor der Inbetriebnahme

Bevor Sie das Gerät an das Stromnetz anschließen, vergewissern Sie sich, dass die Daten auf dem Typenschild mit den Netzdaten übereinstimmen.

**⚠ ACHTUNG!** Stellen Sie immer sicher, dass die Maschine ausgeschaltet und von der Stromversorgung getrennt ist, bevor Sie Einstellungen am Gerät vornehmen.

- Alle Abdeckungen und Sicherheitseinrichtungen müssen vor dem Einschalten des Geräts ordnungsgemäß montiert sein.

### 10.1 Sichern des Spritzpistolen-Abzugs

⚠ **ACHTUNG!** Der Spritzpistolen-Abzug (3) sollte vor der Vorbereitung des Spritzgerätes gesichert werden, damit der Abzug (3) nicht versehentlich gedrückt werden kann. Sichern Sie den Spritzpistolen-Abzug (3), wenn Sie dazu aufgefordert werden.

1. Um den Abzug (3) zu sichern, drehen Sie den Abzug-Sicherungshebel (23) nach hinten (Abb. 10).
2. Um den Abzug (3) zu entsichern, drehen Sie den Abzug-Sicherungshebel (23) nach unten (Abb. 11).

### 10.2 Druckentlastung

⚠ **ACHTUNG!** Befolgen Sie stets die Schritte zur Druckentlastung, wenn Sie das Gerät aus irgendeinem Grund ausschalten. Mithilfe dieses Verfahrens kann der Druck aus dem Spritzschlauch (1) entweichen.

⚠ **VORSICHT!** Wenn Sie die folgenden Schritte nicht durchführen, kann es zu schweren Verletzungen kommen.

⚠ **WARNUNG!** Richten Sie die Spritzpistole (6) niemals auf Körperteile. Führen Sie die Schritte zur Druckentlastung immer durch, wenn Sie dazu aufgefordert werden.

1. Sichern Sie den Spritzpistolen-Abzug (3) (Abb. 10).
2. Stellen Sie den Schalter Prime/Spray (19) auf die Position „Prime“ (Abb. 12).
3. Schalten Sie das Gerät aus, indem Sie am Ein-/Ausschalter (14) „0“ drücken (Abb. 13).
4. Drehen Sie den Druckregler (9) in die Position „Prime/Clean“ (Abb. 14).
5. Entsichern Sie den Spritzpistolen-Abzug (3) (Abb. 11).
6. Ziehen Sie kurz am Spritzpistolen-Abzug (3), sodass der Druck vollständig aus dem System entweichen kann (Abb. 15).
7. Sichern Sie den Spritzpistolen-Abzug (3) (Abb. 10).

### 10.3 Vorbereiten der Pumpe (Abb. 16)

1. Trennen Sie den Ansaugschlauch (11) vom Rücklaufschlauch (10).
2. Legen Sie den Ansaugschlauch (11) in den Farbbehälter.
3. Legen Sie den Rücklaufschlauch (10) in einen sauberen Abfallbehälter.
4. Stellen Sie den Schalter Prime/Spray (19) auf „Prime“ (Abb. 12).

5. Drehen Sie den Druckregler (9) auf die Einstellung „Prime/Clean“. Stellen Sie sicher, dass der Druckregler (9) an der Markierung oben auf dem Gerät ausgerichtet ist (Abb. 14).
6. Schalten Sie das Gerät ein, indem Sie am Ein-/Ausschalter (14) „I“ drücken (Abb. 13).
7. Lassen Sie die Pumpe etwa 60 Sekunden laufen, bis Sie sehen, dass gleichmäßig Farbe aus dem Rücklaufschlauch in den Abfallbehälter fließt.
8. Stellen Sie den Schalter Prime/Spray (19) auf die Position „Spray“ (Abb. 17).
9. Warten Sie, bis sich das Spritzgerät nach kurzer Zeit automatisch abschaltet. Wenn sich das Airless Farbsprühsystem nicht automatisch abschaltet, wiederholen Sie die Schritte 4 bis 8.
10. Legen Sie den Rücklaufschlauch (10) wieder in den Farbbehälter und klemmen Sie den Rücklaufschlauch (10) und den Ansaugschlauch (11) mit den beigefügten Clips zusammen (Abb. 18).

Empfehlung: Es lohnt sich, die auf dieser Seite beschriebenen Schritte zunächst mit Wasser durchzuführen. So kann man ausprobieren, wie das Airless Farbsprühsystem funktioniert, und sicherstellen, dass das Gerät richtig zusammengebaut wurde.

## 11. Bedienung

⚠ **VORSICHT!** Stellen Sie vor dem Beginn der Spritzarbeiten sicher, dass das Spritzgerät ordnungsgemäß vorbereitet wurde.

⚠ **ACHTUNG!**

**Vor der Inbetriebnahme das Gerät unbedingt komplett montieren!**

### 11.1 Spritzen

1. Vergewissern Sie sich, dass die Spritzdüse (5) mit der Spitze nach vorne in die Spritzposition gedreht wird (Abb. 19).
2. Befolgen Sie die „Anleitung zur Druckentlastung“ (siehe 10.2).
3. Schalten Sie das Gerät ein, indem Sie am Ein-/Ausschalter (14) „I“ drücken (Abb. 13).
4. Öffnen Sie den Abzug-Sicherungshebel (23) (Abb. 11).
5. Drehen Sie den Druckregler (9) langsam im Uhrzeigersinn auf die Maximaleinstellung (Abb. 20).
6. Stellen Sie den Schalter Prime/Spray (19) auf die Position „Spray“ (Abb. 17).

7. Positionieren Sie sich ca. 30 cm von der zu bespritzenden Fläche und halten Sie diesen Abstand ein (Abb. 21).
8. Betätigen Sie den Abzug (3), um mit dem Spritzen zu beginnen (Abb. 15).

**HINWEIS:** Der Motor schaltet sich während des Spritzens ein und aus, um den Druck zu regulieren. Das ist ein normaler Vorgang.

**⚠ WICHTIG!** Nach Beendigung der Spritzarbeiten führen Sie stets die Schritte zur „Druckentlastung“ durch (siehe 10.2).

**⚠ WICHTIG!** Wenn Sie Ihre Streicharbeiten mit dem Airless Farbsprühsystem noch nicht abgeschlossen haben und eine kurze Pause (30-60 Minuten) einlegen möchten, lassen Sie keine Farbe in der Pumpe. Befolgen Sie die Anleitung zur Reinigung (Kapitel 12), um zu verhindern, dass Farbe in der Pumpe und im Schlauch antrocknet.

Wenn Sie die Arbeit wieder aufnehmen möchten, beginnen Sie mit Kapitel 9. Sobald Sie wieder die notwendigen Vorbereitungen getroffen haben, richten Sie die Spritzpistole in einen Abfalleimer und warten 30 Sekunden, bis die restliche Reinigungslösung aus dem System gelaufen ist. Dann können Sie Ihre Spritzarbeiten fortsetzen.

**⚠ WICHTIG!** Mineralterpentin darf niemals während des Reinigens mit Wasser vermischt werden.

## 11.2 Testen der Spritzeinstellungen (Abb. 22-24)

**Hinweis:** Stellen Sie sicher, dass Sie die Schritte zum „Spritzen“ (11.1) befolgen, bevor Sie die Spritzeinstellungen des Airless Farbsprühsystems ausprobieren.

### 11.2.1 Einstellen des Drucks (Abb. 22)

1. Stellen Sie den Druckregler (9) auf einen mittleren Hochdruck ein. Testen Sie anschließend die Druckeinstellung an einem Ausschussstück des Materials (Abb. 22).
2. Regulieren Sie den Druckregler (9) so lange, bis Sie ein glattes und gleichmäßiges Ergebnis erhalten.

### 11.2.2 Bewegungsgeschwindigkeit (Abb. 23)

Bespritzen Sie probeweise einen Bereich auf einem Ausschussstück des Materials und ermitteln Sie so die erforderliche Bewegungsgeschwindigkeit für die Druckeinstellung (Abb. 23).

- Bei einem niedrigeren Druck sind langsamere Bewegungen nötig.
- Bei einem höheren Druck sind schnellere Bewegungen nötig.

### 11.2.3 Ausrichten der Spritzdüse

1. Befolgen Sie die Schritte zur „Druckentlastung“ (10.2).
2. Lösen Sie die Sicherungsmutter (29) (Abb. 24).
3. Drehen Sie den Düsenschutz (4), um ihn auf die Richtung des gewünschten Spritzbildes anzupassen (Abb. 24).
4. Spritzdüse oben: horizontale Ausrichtung
5. Spritzdüse seitlich: vertikale Ausrichtung

**HINWEIS!** Die Ausrichtung des Spritzstrahls hängt von der gewünschten Arbeitsrichtung ab. Bei horizontaler Arbeitsrichtung wird ein vertikaler Spritzstrahl empfohlen. Im Falle einer vertikalen Arbeitsrichtung ein horizontaler Strahl.

### 11.3 Spritztechnik (Abb. 25-28)

1. Führen Sie die Spritzpistole (6) nicht aus dem Handgelenk heraus, sondern mit dem gesamten Arm. Auf diese Weise halten Sie die Spritzpistole (6) im rechten Winkel zur Oberfläche und Sie erhalten ein ebenmäßiges Bild (Abb. 25).
2. Drücken Sie den Abzug erst, nachdem Sie mit der Bewegung begonnen haben. Lassen Sie den Abzug (3) los, bevor Sie die Bewegung beenden. Die Spritzpistole (6) sollte stets bewegt werden, wenn der Abzug (3) gedrückt und losgelassen wird (Abb. 26).
3. Halten Sie die Spritzpistole (6) senkrecht zur Oberfläche, damit der Spritzabstand konstant bleibt (Abb. 27).
4. Lassen Sie jeden Streifen um ca. 30 % überlappen. Dadurch entsteht eine ebenmäßige Beschichtung (Abb. 28).

## HINWEIS!

- Verzichten Sie an einem windigen Tag auf Spritzarbeiten im Freien, da die Ergebnisse unbefriedigend sein können.
- Tragen Sie nur eine Schicht nach der anderen auf. Lassen Sie immer eine Schicht vollständig trocknen, bevor eine weitere Schicht aufgetragen wird.
- Vermeiden Sie Unterbrechungen, da dies zu einem unregelmäßigen Ergebnis führen kann. Am besten beginnen Sie außerhalb der Fläche, die Sie bespritzen wollen, unterbrechen, wenn möglich, nicht in der Mitte der Fläche und spritzen über die gegenüberliegende Kante hinaus.

## 12. Reinigung und Wartung

⚠ **ACHTUNG!** Schalten Sie das Gerät vor allen Umbau-, Wartungs- oder Servicearbeiten aus und ziehen Sie den Netzstecker aus der Steckdose!

### 12.1 Auswählen der Reinigungslösung

Für Materialien auf Wasserbasis (z. B. Acrylfarben):

- Verwenden Sie zur Reinigung nur Wasser.
- ⚠ **ACHTUNG!** Wenn Sie lösungsmittelhaltige Reinigungsmittel für Farben auf Wasserbasis verwenden, entsteht eine neue Substanz, die sich äußerst schwer reinigen lässt.
- Wir empfehlen die Verwendung von 10-15 Litern Wasser für die Reinigung.

Für Material auf Ölbasis (z. B. Emailfarben, Lack):

- Verwenden Sie nur die dafür geeignete Reinigungslösung. Lesen Sie die Reinigungsanleitung auf dem Etikett des Beschichtungsmaterials, um herauszufinden, welches Reinigungsmittel Sie benötigen.
- Die folgenden lösungsmittelhaltigen Reinigungsprodukte können im Airless Spritzgerät sicher verwendet werden: Mineralterpentin, Farbverdünner
- **HINWEIS:** Mineralterpentin darf niemals während des Reinigens mit Wasser vermischt werden.
- Wir empfehlen die Verwendung von 1-2 Litern der geeigneten Reinigungslösung für die Reinigung.

### 12.2 Reinigen des Geräts

⚠ **WICHTIG!** Das Gerät muss sofort nach dem Gebrauch gereinigt werden. So wird verhindert, dass Farbe in der Pumpe und im Schlauch antrocknet. Die Nichtbeachtung dieser Reinigungsschritte kann dazu führen, dass das Farbspritzgerät dauerhaft beschädigt wird und die Garantie automatisch erlischt.

1. Drehen Sie den Druckregler (9) auf die Einstellung „Prime/Clean“.
  2. Stellen Sie den Schalter Prime/Spray (19) auf die Position „Prime“ (Abb. 12).
  3. Legen Sie den Ansaugschlauch (11) in einen Eimer mit einer geeigneten Reinigungslösung. Legen Sie den Rücklaufschlauch (10) in einen leeren Eimer (Abb. 29).
  4. Schalten Sie das Gerät ein, indem Sie am Ein-/Ausschalter (14) „I“ drücken (Abb. 13) Überprüfen Sie den Rücklaufschlauch (10) und warten Sie, bis die Reinigungslösung gleichmäßig herausläuft.
  5. Stellen Sie den Schalter Prime/Spray (19) auf die Position „Spray“ (Abb. 17).
  6. Richten Sie die Spritzpistole (6) in einen leeren Eimer. Drücken Sie dann den Abzug (3) und halten Sie ihn gedrückt, bis der größte Teil der Farbe aus dem Spritzschlauch (1) entfernt wurde (Abb. 30).
  7. Sichern Sie den Spritzpistolen-Abzug (3) (Abb. 10).
  8. Drehen Sie die Spritzdüse (5) um 180 ° zur Reinigungsseite (Abb. 31).
  9. Entsichern Sie den Spritzpistolen-Abzug (3) und halten Sie den Abzug (3) gedrückt, um die Reinigungslösung durch das System zu spritzen (Abb. 11).  
Spritzen Sie so lange weiter, bis nur noch die Reinigungslösung aus der Spritzdüse (5) herausläuft. Fügen Sie noch mehr von der Reinigungslösung hinzu, wenn die Farbe noch nicht vollständig entfernt worden ist.
- HINWEIS:** Wenn der Eimer mit der Reinigungslösung während der Reinigung von der Farbe getrübt wird, lesen Sie den Abschnitt „Reinigen des Ansaugschlauch-Netzfilters“. Sobald der Ansaugschlauch-Netzfilter (13) und der Spritzschlauch (1) gereinigt sind, bauen Sie sie wieder zusammen und wiederholen die Schritte 6 bis 9 in diesem Abschnitt.
10. Stellen Sie den Schalter Prime/Spray (19) auf die Position „Prime“ (Abb. 14).
  11. Schalten Sie das Gerät aus, indem Sie am Ein-/Ausschalter (14) „0“ drücken (Abb. 13).

### 12.3 Reinigen des Ansaugschlauch-Netzfilters

**WICHTIG!** Das Gerät muss sofort nach dem Gebrauch gereinigt werden. So wird verhindert, dass Farbe in der Pumpe und im Schlauch antrocknet. Die Nichtbeachtung dieser Reinigungsschritte kann dazu führen, dass das Farbspritzgerät dauerhaft beschädigt wird und die Garantie automatisch erlischt.

1. Lockern Sie mithilfe eines Schraubenziehers (nicht im Lieferumfang enthalten) die Schraube an der Schlauchklemme für den Ansaugschlauch-Netzfilter (12) (Abb. 32).
2. Ziehen Sie den Ansaugschlauch-Netzfilter (13) heraus und spülen Sie ihn unter einer dafür geeigneten Reinigungslösung aus (Abb. 32).

#### 12.4 Reinigen der Spritzpistole

**WICHTIG!** Das Gerät muss sofort nach dem Gebrauch gereinigt werden. So wird verhindert, dass Farbe in der Pumpe und im Schlauch antrocknet. Die Nichtbeachtung dieser Schritte kann dazu führen, dass das Farbspritzgerät dauerhaft beschädigt wird und die Garantie automatisch erlischt.

⚠ **ACHTUNG!** Stellen Sie sicher, dass das Gerät ausgeschaltet und der Druck abgelassen worden ist.

1. Entfernen Sie die Spritzpistole (6) vom Spritzschlauch (1), indem Sie die Mutter mit einem 19 mm Schraubenzieher (nicht im Lieferumfang enthalten) lockern (Abb. 3 in umgekehrter Reihenfolge).
2. Entfernen Sie den Düsenenschutz (4) und die Spritzdüse (5), indem Sie die Sicherungsmutter lockern. Nach dem Entfernen der Schutzvorrichtung ziehen Sie die Spritzdüse (5) heraus (Abb. 33).

**HINWEIS!** Ein kleiner Abstandsbolzen (27) und eine Dichtung (28) werden zur Platzierung der Spritzdüse (5) im Düsenenschutz verwendet. Achten Sie darauf, dass diese Komponenten nicht verloren gehen, wenn der Düsenenschutz (4) entfernt wird (Abb. 34). Wenn die Dichtung (28) nicht mehr dicht oder porös ist, ersetzen Sie sie durch die Ersatzdichtung (im Lieferumfang enthalten).

3. Entfernen Sie den Abzugsbügel (2). Lösen Sie ihn dazu aus der Abzugsbügel-Halterung (24) (Abb. 7). Entfernen Sie mithilfe eines 19 mm Gabelschlüssels den Spritzschlauch-Einlassanschluss (25) am unteren Ende und den Spritzpistolen-Griff (7) (Abb. 35+36).
4. Halten Sie den oberen Teil der Spritzpistole (2) fest und lösen Sie den Griff (7), indem Sie einen 21 mm Schraubenschlüssel an den Nuten am unteren Teil des Griffs (7) ansetzen. Drehen Sie solange entgegen den Uhrzeigersinn, bis der Griff (7) vollständig entfernt werden kann (Abb. 37). Tipp: Die Verwendung eines Schiebers oder Schraubstocks zur Befestigung des oberen Teils der Spritzpistole (6) erleichtert Ihnen diesen Schritt wesentlich.

5. Entfernen Sie den Netzfilter-Griff (26) vom Spritzpistolen-Griff (7) und reinigen Sie alle Komponenten in der Reinigungslösung (Abb. 38).
6. Um den Netzfilter zu reinigen, schrauben Sie beide Kappenenden durch Drehen gegen den Uhrzeigersinn ab. Entfernen Sie nach dem Abschrauben die eine Kappe und ziehen Sie die andere Kappe und Feder aus der Netzfilterhülse. Verwenden Sie die Reinigungsbürste, um das Innere des Netzfilters zu reinigen (Abb. 39).

**HINWEIS:** Überprüfen Sie nach dem Reinigen den Zustand des Netzfilters. Wenn der Netzfilter durch angetrocknete Farbe verstopft ist, abgenutzt ist oder sich verformt hat, muss er ausgetauscht werden.

7. Um die Spritzpistole (6) wieder zusammenzubauen, befolgen Sie die oben genannten Schritte in umgekehrter Reihenfolge.

#### 12.5 Ansaugtrakt warten

Sollte das Airless Farbsprühsystem keine **Farbe ansaugen, betätigen Sie den Knopf um sicherzustellen, dass der Ansaugtrakt freigängig ist. (Abb.40)**

#### Service-Informationen

Es ist zu beachten, dass bei diesem Produkt folgende Teile einem gebrauchsgemäßen oder natürlichen Verschleiß unterliegen bzw. folgende Teile als Verbrauchsmaterialien benötigt werden.

Verschleißteile\*: Kohlebürsten, Filter, Dichtungen, Düsen

\* nicht zwingend im Lieferumfang enthalten!

Ersatzteile und Zubehör erhalten Sie in unserem Service-Center. Scannen Sie hierzu den QR-Code auf der Titelseite.

### 13. Technische Daten

Motor	220-240/50 V/Hz
Eingangsleistung	650-750 W
Nennstrom	2,8-3,3 A
Max. Betriebsdruck	3000/207 PSI/Bar
Kurzschlussfestigkeit	5 kA
Schutzart	IP23
Schutzklasse	I
Betriebsdruck	0-3000/0-207 PSI/Bar
Materialdurchsatz	1,1 l/min
Spritzdüsengröße	517
Schalldruckpegel	97 dB
Schalleistungspegel	91 dB
Vibrationswert	0,715 m/s <sup>2</sup>
Erforderliche Temperatur der Arbeitsumgebung	5-40 °C
Erforderliche Luftfeuchtigkeit der Arbeitsumgebung	30-50 %
Spritzschlauch-Länge	7,6 m
Spritzschlauch-Auslassanschluss	1/4-18 NPSM

#### Geräusch

Die Geräusch- und Vibrationswerte wurden gemäß EN 62841-1 ermittelt.

#### Tragen Sie einen Gehörschutz.

Die Einwirkung von Lärm kann Hörverlust bewirken.

#### Beschränken Sie die Geräuscentwicklung auf ein Minimum!

- Verwenden Sie nur einwandfreie Geräte.
- Warten und reinigen Sie das Gerät regelmäßig.
- Passen Sie Ihre Arbeitsweise dem Gerät an.
- Überlasten Sie das Gerät nicht.
- Lassen Sie das Gerät gegebenenfalls überprüfen.
- Schalten Sie das Gerät aus, wenn es nicht benutzt wird.

### 14. Lagerung und Transport

Lagern Sie das Gerät und dessen Zubehör an einem dunklen und trockenen sowie für Kinder unzugänglichen Ort. Die optimale Lagertemperatur liegt zwischen 5 und 30 °C. Bewahren Sie das Elektrowerkzeug in der Originalverpackung auf.

**⚠ ACHTUNG! Das Gerät muss während des Transports unbedingt gegen Herunterfallen oder Herunterklappen gesichert sein.**

Die Maschine darf nur an ihrem Griff angehoben und transportiert werden.

#### 14.1 Dauerhafte Lagerung

**Führen Sie nach jedem Gebrauch alle Reinigungsschritte durch. Vergewissern Sie sich, dass das Gerät vor der Lagerung gründlich gereinigt wurde. So verhindern Sie, dass sich getrocknete Farbe ablagert, die das Gerät blockieren und seine Funktion beeinträchtigen kann.**

1. Führen Sie sämtliche Reinigungsschritte durch.
2. Entfernen Sie den Spritzschlauch (1).
3. Entfernen Sie den Ansaugschlauch (11) vom Ansaugschlauch-Einlassanschluss (15) und lockern Sie mithilfe eines Flachschaubenziehers die Schraube an der Metallschlauchklemme für den Ansaugschlauch-Einlassanschluss (16).
4. Entfernen Sie den Rücklaufschlauch (10) vom Rücklaufschlauch-Einlassanschluss (20) und lockern Sie mithilfe eines Flachschaubenziehers die Schraube an der Metallschlauchklemme für den Rücklaufschlauch-Einlassanschluss (21).
5. Drehen Sie das Gerät um. Füllen Sie 30 ml haushaltsübliches Öl oder Pumpenschutzöl in jeden Einlassanschluss.
6. Stellen Sie den Schalter Prime/Spray auf die Position „Spray“.
7. Drehen Sie den Druckregler (9) in die Position „Low Spray“.
8. Halten Sie einen Lappen über den Spritzschlauch-Auslassanschluss (18).
9. Schalten Sie das Gerät für 5 Sekunden an, indem Sie am Ein-/Ausschalter (14) „I“ drücken. Anschließend schalten Sie das Gerät aus, indem Sie am Ein-/Ausschalter (14) „0“ drücken.
10. Stellen Sie den Schalter Prime/Spray (19) auf die Position „Prime“.

11. Setzen Sie den Ansaugschlauch (11) wieder auf den Ansaugschlauch-Einlassanschluss (15) und ziehen Sie mithilfe eines Flachsraubenziehers die Schraube an der Metallschlauchklemme für den Ansaugschlauch-Einlassanschluss (16) fest.
12. Setzen Sie den Rücklaufschlauch (10) wieder auf den Rücklaufschlauch-Einlassanschluss (20) und ziehen Sie mithilfe eines Flachsraubenziehers die Schraube an der Metallschlauchklemme für den Rücklaufschlauch-Einlassanschluss (21) fest.
13. Wischen Sie das Spritzgehäuse mit einem sauberen, trockenen Tuch ab.
14. Lagern Sie das Spritzgerät und dessen Zubehör an einem sauberen, trockenen sowie für Kinder unzugänglichen Ort.

## 15. Elektrischer Anschluss

**Der installierte Elektromotor ist betriebsfertig abgeschlossen. Der Anschluss entspricht den einschlägigen europäischen Bestimmungen. Der kundenseitige Netzanschluss sowie die verwendete Verlängerungsleitung müssen diesen Vorschriften entsprechen.**

⚠ **ACHTUNG!** Das Netzkabel dieses Geräts verfügt über einen Erdungsleiter und einen Erdungsstecker. Der Stecker muss an eine geeignete Steckdose angeschlossen werden, die gemäß den örtlichen Bestimmungen und Verordnungen installiert und geerdet ist.

⚠ **WARNUNG!** Überprüfen Sie die Spannung! Die Spannung muss mit den Angaben auf dem Typenschild übereinstimmen!

**Der kundenseitige Netzanschluss sowie die verwendete Verlängerungsleitung müssen diesen Vorschriften entsprechen.**

### Schadhafte Elektro-Anschlussleitung

An elektrischen Anschlussleitungen entstehen oft Isolationsschäden.

Ursachen hierfür können sein:

- Druckstellen, wenn Anschlussleitungen durch Fenster oder Türspalten geführt werden
- Knickstellen durch unsachgemäße Befestigung oder Führung der Anschlussleitung
- Schnittstellen durch Überfahren der Anschlussleitung
- Isolationsschäden durch Herausreißen aus der Wandsteckdose
- Risse durch Alterung der Isolation

Solch schadhafte Elektro-Anschlussleitungen dürfen nicht verwendet werden und sind aufgrund der Isolationsschäden lebensgefährlich. Überprüfen Sie elektrische Anschlussleitungen regelmäßig auf Schäden. Achten Sie darauf, dass beim Überprüfen die Anschlussleitung nicht am Stromnetz hängt. Elektrische Anschlussleitungen müssen den einschlägigen europäischen Bestimmungen entsprechen. Verwenden Sie nur Anschlussleitungen mit Kennzeichnung "H05VV-F". Ersatzleitungen dürfen nur von einer Elektro-Fachkraft verlegt werden. Im Zweifel befragen Sie sich bei der Hotline, deren Nummer Sie unten auf der Seite finden.

### Wechselstrommotor

- Die Netzspannung muss 220 - 240 V~ betragen.
- Verlängerungsleitungen bis 25 m Länge müssen einen Querschnitt von 1,5 mm<sup>2</sup> aufweisen.

Anschlüsse und Reparaturen der elektrischen Ausrüstung dürfen nur von einer Elektro-Fachkraft durchgeführt werden.

Bei Rückfragen bitte folgende Daten angeben:

- Stromart des Motors
- Daten des Maschinen-Typenschildes

## 16. Entsorgung und Wiederverwertung

### Hinweise zur Verpackung



Die Verpackungsmaterialien sind recycelbar. Bitte Verpackungen umweltgerecht entsorgen. **Altgeräte dürfen nicht in den Hausmüll!**

### Hinweise zum Elektro- und Elektronikgerätegesetz (ElektroG)



**Elektro- und Elektronik-Altgeräte gehören nicht in den Hausmüll, sondern sind einer getrennten Erfassung bzw. Entsorgung zuzuführen!**

- Altbatterien oder -akkus, welche nicht fest im Altgerät verbaut sind, müssen vor Abgabe zerstörungsfrei entnommen werden! Deren Entsorgung wird über das Batteriegesetz geregelt.
- Besitzer bzw. Nutzer von Elektro- und Elektronikgeräten sind nach deren Gebrauch gesetzlich zur Rückgabe verpflichtet.



- Der Endnutzer trägt die Eigenverantwortung für das Löschen seiner personenbezogenen Daten auf dem zu entsorgenden Altgerät!
- Das Symbol der durchgestrichenen Mülltonne bedeutet, dass Elektro- und Elektronikaltgeräte nicht über den Hausmüll entsorgt werden dürfen.
- Elektro- und Elektronikaltgeräte können bei folgenden Stellen unentgeltlich abgegeben werden:
  - Öffentlich-rechtliche Entsorgungs- bzw. Sammelstellen (z. B. kommunale Bauhöfe)
  - Verkaufsstellen von Elektrogeräten (stationär und online), sofern Händler zur Rücknahme verpflichtet sind oder diese freiwillig anbieten.
  - Bis zu drei Elektroaltgeräte pro Geräteart, mit einer Kantenlänge von maximal 25 Zentimetern, können Sie ohne vorherigen Erwerb eines Neugerätes vom Hersteller kostenfrei bei diesem abgeben oder einer anderen autorisierten Sammelstelle in Ihrer Nähe zuführen.
- Weitere ergänzende Rücknahmebedingungen der Hersteller und Vertrieber erfahren Sie beim jeweiligen Kundenservice.
- Im Falle der Anlieferung eines neuen Elektrogerätes durch den Hersteller an einen privaten Haushalt, kann dieser die unentgeltliche Abholung des Elektroaltgerätes, auf Nachfrage vom Endnutzer, veranlassen. Setzen Sie sich hierzu mit dem Kundenservice des Herstellers in Verbindung.
- Diese Aussagen gelten nur für Geräte, die in den Ländern der Europäischen Union installiert und verkauft werden und die der Europäischen Richtlinie 2012/19/EU unterliegen. In Ländern außerhalb der Europäischen Union können davon abweichende Bestimmungen für die Entsorgung von Elektro- und Elektronik-Altgeräten gelten.

## 17. Störungsabhilfe

Problem	Mögliche Ursache	Abhilfe
Das Spritzgerät läuft nicht an.	Das Spritzgerät ist nicht eingesteckt.	Stecken Sie das Spritzgerät ein.
	Es kommt kein Strom aus der Steckdose.	Überprüfen Sie die Netzspannung genau.
	Das Verlängerungskabel ist beschädigt oder seine Kapazität ist zu gering.	Tauschen Sie das Verlängerungskabel aus oder ersetzen Sie es durch ein Kabel mit einer geeigneten Spannung.
	Das Spritzgerät hat sich unter Druck ausgeschaltet.	Der Motor schaltet sich während des Spritzens ein und aus, um den Druck zu regulieren. Das ist ein normaler Vorgang.
Es kommt kein oder nur wenig Spritzmaterial.	Die Spritzdüse (5) ist verstopft.	Reinigen Sie die Spritzdüse (5) mithilfe einer Reinigungsnadel.
	Der Ansaugschlauch (11) ist verstopft.	Reinigen Sie den Ansaugschlauch (11).
	Der Druckregler (9) ist zu niedrig eingestellt.	Stellen Sie den Druckregler (9) höher ein, indem Sie das Rad im Uhrzeigersinn drehen.
	Der Ansaugschlauch (11) sitzt nicht fest genug.	Justieren Sie den Ansaugschlauch (11) auf dem Ansaugschlauch-Einlassanschluss (15) nach und fixieren Sie mit einem Flachschaubenzieher die Schraube an der Metallschlauchklemme für den Ansaugschlauch-Einlassanschluss (16).
	Der Ansaugschlauch-Netzfilter (13) ist verstopft.	Reinigen Sie ihn oder tauschen Sie ihn aus. Verwenden Sie eine für das Material geeignete Reinigungslösung.
Die Spritzdüse ist nicht dicht.	Die Düsenschutzmutter (4) ist locker.	Ziehen Sie die Düsenschutzmutter (4) an.
	Die Spritzdüse (5) wurde nicht richtig zusammengebaut.	Bauen Sie die Düse aus und setzen Sie sie richtig zusammen.
	Die Spritzdüse (5) ist abgenutzt.	Tauschen Sie die Spritzdüse (5) aus.

Spritzmaterial tritt aus.	Der Düsenschutz (4) ist locker.	Schrauben Sie den Düsenschutz (4) fest.
	Die Spritzdüse (5) ist abgenutzt.	Tauschen Sie die Spritzdüse (5) aus.
	Die Dichtung im Düsenschutz (4) ist abgenutzt.	Tauschen Sie die Dichtung (28) aus.
	Spritzmaterial sammelt sich in der Spritzdüse (5) und im Düsenschutz (4).	Reinigen Sie die Spritzdüse (5) und den Düsenschutz (4) und verwenden Sie dazu eine für das Material geeignete Reinigungslösung.
Die Zerstäubung ist zu grob.	Die Materialmenge ist zu umfangreich.	Stellen Sie den Druckregler (9) niedriger ein.
	Die Spritzdüse (5) und der Düsenschutz (4) sind verstopft.	Reinigen Sie diese.
	Der Ansaugschlauch-Netzfilter (12) ist verstopft.	Reinigen Sie ihn oder ersetzen ihn.
Farbe verläuft oder es bilden sich Nasen.	Zu viel Material wurde aufgetragen.	Korrigieren Sie die Einstellung des Druckreglers (9) oder bewegen Sie die Spritzpistole (6) schneller.
Zu viel Farbnebel.	Der Abstand von der Pistole zum Spritzobjekt ist zu groß.	Verringern Sie den Abstand.
	Zu viel Material wurde aufgetragen.	Stellen Sie den Druckregler (9) niedriger ein.
Das Farbbild ist sehr dünn und fleckig.	Die Spritzpistole (6) wird zu schnell bewegt.	Passen Sie die Einstellung des Druckreglers (9) an oder bewegen Sie die Spritzpistole (6) langsamer.
Farbe spritzt in Tropfen heraus.	Luftblasen im Rücklaufschlauch (10).	Führen Sie die Schritte zum „Vorbereiten der Pumpe“ durch.
Der Ansaugschlauch (11) saugt beim Reinigen kein Wasser an.	Fehlender Druck.	Nutzen Sie die für das Material geeignete Reinigungslösung, führen Sie die Schritte zum „Vorbereiten der Pumpe“ durch.
Im Farbbild bilden sich Streifen.	Der Druckregler (9) ist zu niedrig eingestellt.	Stellen Sie den Druckregler (9) höher ein.
	Der Netzfilter-Griff (26), die Spritzdüse (5) oder der Ansaugschlauch-Netzfilter (13) sind verstopft.	Reinigen Sie den Netzfilter-Griff (26), die Spritzdüse (5) und den Ansaugschlauch-Netzfilter (13).
	Der Ansaugschlauch (11) sitzt nicht richtig auf dem Ansaugschlauch-Einlassanschluss (15).	Justieren Sie den Ansaugschlauch (11) auf dem Ansaugschlauch-Einlassanschluss (15) nach und fixieren Sie mit einem Flachschrabenzieher die Schraube an der Metallschlauchklemme für den Ansaugschlauch-Einlassanschluss (16).
	Die Spritzdüse (5) ist abgenutzt.	Tauschen Sie die Spritzdüse (5) aus.
	Die Farbe ist zu dick.	Verdünnen Sie die Farbe gemäß den Anweisungen des Herstellers.

# Garantiebedingungen

Revisionsdatum 26.11.2021

## Sehr geehrte Kundin, sehr geehrter Kunde,

unsere Produkte unterliegen einer strengen Qualitätskontrolle. Sollte ein Gerät dennoch nicht einwandfrei funktionieren, bedauern wir dies sehr und bitten Sie, sich an unseren Servicedienst unter der unten angegebenen Adresse zu wenden. Gerne stehen wir Ihnen auch telefonisch über die Servicenummer zur Verfügung. Die nachfolgenden Hinweise sollen Ihnen für eine problemlose Bearbeitung und Regulierung im Schadensfall dienen.

## Für die Geltendmachung von Garantieansprüchen - innerhalb Deutschland - gilt folgendes:

1. **Diese Garantiebedingungen** regeln unsere zusätzlichen Hersteller-Garantieleistungen für Käufer (private Endverbraucher) von Neugeräten. Die gesetzlichen Gewährleistungsansprüche werden von dieser Garantie nicht berührt. Für diese ist der Händler zuständig, bei dem Sie das Produkt erworben haben.
2. Die **Garantieleistung** erstreckt sich ausschließlich auf Mängel an einem von Ihnen erworbenen neuen Gerät, die auf einem Material- oder Herstellungsfehler beruhen und ist - nach unserer Wahl - auf die unentgeltliche Reparatur solcher Mängel oder den Austausch des Gerätes beschränkt (ggf. auch Austausch mit einem Nachfolgemodell). Ersetzte Geräte oder Teile gehen in unser Eigentum über. Bitte beachten Sie, dass unsere Geräte bestimmungsgemäß nicht für den gewerblichen, handwerklichen oder beruflichen Einsatz konstruiert wurden. Ein Garantiefall kommt daher nicht zustande, wenn das Gerät innerhalb der Garantiezeit in Gewerbe-, Handwerks- oder Industriebetrieben verwendet wurde oder einer gleichzusetzenden Beanspruchung ausgesetzt war.
3. **Von unseren Garantieleistungen ausgenommen sind:**
  - Schäden am Gerät, die durch Nichtbeachtung der Montageanleitung, nicht fachgerechte Installation, Nichtbeachtung der Bedienungsanleitung (z.B. Anschluss an eine falsche Netzspannung oder Stromart) bzw. der Wartungs- und Sicherheitsbestimmungen oder durch Einsatz des Geräts unter ungeeigneten Umweltbedingungen sowie durch mangelnde Pflege und Wartung entstanden sind.
  - Schäden am Gerät, die durch missbräuchliche oder unsachgemäße Anwendungen (wie z.B. Überlastung des Gerätes oder Verwendung von nicht zugelassenen Werkzeugen bzw. Zubehör), Eindringen von Fremdkörpern in das Gerät (wie z.B. Sand, Steine oder Staub), Transportschäden, Gewaltanwendung oder Fremdeinwirkungen (wie z. B. Schäden durch Herunterfallen) entstanden sind.
  - Schäden am Gerät oder an Teilen des Gerätes, die auf einen bestimmungsgemäßen, üblichen (betriebsbedingten) oder sonstigen natürlichen Verschleiß zurückzuführen sind sowie Schäden und/oder Abnutzung von Verschleißteilen.
  - Mängel am Gerät, die durch Verwendung von Zubehör-, Ergänzungs- oder Ersatzteilen verursacht wurden, die keine Originalteile sind oder nicht bestimmungsgemäß verwendet werden.
  - Geräte, an denen Veränderungen oder Modifikationen vorgenommen wurden.
  - Geringfügige Abweichungen von der Soll-Beschaffenheit, die für Wert und Gebrauchstauglichkeit des Geräts unerheblich sind.
  - Geräte an denen eigenmächtig Reparaturen oder Reparaturen , insbesondere durch einen nicht autorisierten Dritten, vorgenommen wurden.
  - Wenn die Kennzeichnung am Gerät bzw. die Identifikationsinformationen des Produktes (Maschinenaufkleber) fehlen oder unlesbar sind.
  - Geräte die eine starke Verschmutzung aufweisen und daher vom Servicepersonal abgelehnt werden.

Schadensersatzansprüche sowie Folgeschäden sind von dieser Garantieleistung generell ausgeschlossen.
4. Die **Garantiezeit** beträgt regulär **24 Monate\*** (12 Monate bei Batterien / Akkus) und beginnt mit dem Kaufdatum des Gerätes. Maßgeblich ist das Datum auf dem Original-Kaufbeleg. Garantieansprüche müssen jeweils nach Kenntniserlangung unverzüglich erhoben werden. Die Geltendmachung von Garantieansprüchen nach Ablauf der Garantiezeit ist ausgeschlossen. Die Reparatur oder der Austausch des Gerätes führt weder zu einer Verlängerung der Garantiezeit noch wird eine neue Garantiezeit durch diese Leistung für das Gerät oder für etwaige eingebaute Ersatzteile in Gang gesetzt. Dies gilt auch bei Einsatz eines Vor-Ort-Services. Das betroffene Gerät ist in gesäubertem Zustand zusammen mit einer Kopie des Kaufbelegs, - hierin enthalten die Angaben zum Kaufdatum und der Produktbezeichnung - der Kundendienststelle vorzulegen bzw. einzusenden. Wird ein Gerät unvollständig, ohne den kompletten Lieferumfang eingeschendet, wird das fehlende Zubehör wertmäßig in Anrechnung / Abzug gebracht, falls das Gerät ausgetauscht wird oder eine Rückerstattung erfolgt. Teilweise oder komplett zerlegte Geräte können nicht als Garantiefall akzeptiert werden. Bei nicht berechtigter Reklamation bzw. außerhalb der Garantiezeit trägt der Käufer generell die Transportkosten und das Transportrisiko. **Einen Garantiefall melden Sie bitte vorab bei der Servicestelle (s.u.) an.** In der Regel wird vereinbart, dass das defekte Gerät mit einer kurzen Beschreibung der Störung per Abhol-Service (nur in Deutschland) oder - im Reparaturfall außerhalb des Garantiezeitraums - ausreichend frankiert, unter Beachtung der entsprechenden Verpackungs- und Versandrichtlinien, an die unten angegebene Serviceadresse eingeschendet wird. **Beachten Sie bitte, dass Ihr Gerät (modellabhängig) bei Rücklieferung, aus Sicherheitsgründen - frei von allen Betriebsstoffen ist.** Das an unser Service-Center eingeschickte Produkt, muss so verpackt sein, dass Beschädigungen am Reklamationsgerät auf dem Transportweg vermieden werden. Nach erfolgter Reparatur / Austausch senden wir das Gerät frei an Sie zurück. Können Produkte nicht repariert oder ausgetauscht werden, kann nach unserem eigenen freien Ermessen ein Geldbetrag bis zur Höhe des Kaufpreises des mangelhaften Produkts erstattet werden, wobei ein Abzug aufgrund von Abnutzung und Verschleiß berücksichtigt wird. Diese Garantieleistungen gelten nur zugunsten des privaten Erstkäufers und sind nicht abtret- oder übertragbar.

5. Für die Geltendmachung Ihres Garantieanspruches **kontaktieren Sie bitte unser Service-Center.**

Bitte verwenden Sie vorzugsweise unser Formular auf unserer

Homepage: <https://www.scheppach.com/de/service>

Bitte senden Sie uns keine Geräte ohne vorherige Kontaktaufnahme und Anmeldung bei unserem Service-Center.

Für die Inanspruchnahme dieser Garantiezusagen ist der Erstkontakt mit unserem Service-Center zwingende Voraussetzung.

6. **Bearbeitungszeit** - Im Regelfall erledigen wir Reklamationsendungen innerhalb 14 Tagen nach Eingang in unserem Service-Center.

Sollte in Ausnahmefällen die genannte Bearbeitungszeit überschritten werden, so informieren wir Sie rechtzeitig.

7. **Verschleißteile** - Verschleißteile sind: a) mitgelieferte, an- und/oder eingebaute Batterien / Akkus sowie b) alle modellabhängigen Verschleißteile (siehe Bedienungsanleitung). Von der Garantieleistung ausgeschlossen sind tief entladene bzw. an Gehäuse und oder Batteriepolen beschädigte Batterien / Akkus.

8. **Kostenvorschlag** - Von der Garantieleistung nicht oder nicht mehr erfasste Geräte reparieren wir gegen Berechnung. Auf Nachfrage bei unserem Service-Center können Sie die defekten Geräte für einen Kostenvorschlag einsenden und ggf. dem Service-Center schriftlich (per Post, eMail) die Reparaturfreigabe erteilen. Ohne Reparaturfreigabe erfolgt keine weitere Bearbeitung.

9. **Andere Ansprüche**, als die oben genannten, können nicht geltend gemacht werden.

Die **Garantiebedingungen** gelten nur in der jeweils aktuellen Fassung zum Zeitpunkt der Reklamation und können ggf. unserer Homepage ([www.scheppach.com](http://www.scheppach.com)) entnommen werden.

Bei Übersetzungen ist stets die deutsche Fassung maßgeblich.

**Scheppach GmbH · Günzburger Str. 69 · 89335 Ichenhausen (Deutschland) · [www.scheppach.com](http://www.scheppach.com)**

Telefon: +800 4002 4002 (Service-Hotline/Freecall Rufnummer dt. Festnetz\*\*) · Telefax +49 [0] 8223 4002 20 · E-Mail: [service@scheppach.com](mailto:service@scheppach.com)

· Internet: <http://www.scheppach.com>



**Ersatzteile  
Zubehör**



**Reparatur**



**Kontakt**



**Dokumente**

\* Produktabhängig auch über 24 Monate; länderbezogen können erweiterte Garantieleistungen gelten

\*\* Verbindungskosten: kostenlos aus dem deutschen Festnetz

Änderungen dieser Garantiebedingungen ohne Voranmeldung behalten wir uns jederzeit vor.

## Explanation of symbols

Symbols are used in this manual to draw your attention to potential hazards. The safety symbols and the accompanying explanations must be fully understood. The warnings themselves will not rectify a hazard and cannot replace proper accident prevention measures.

	<p>Warning! In case of non-compliance danger to life, risk of injury or damage to the tool possible!</p>
	<p>Read the operating instructions to reduce the risk of injury.</p>
	<p>Wear safety goggles.</p>
	<p>Wear ear-muffs.</p>
	<p>Wear a breathing mask.</p>
	<p>Warning! Before installation, cleaning, alterations, maintenance, storage and transport switch off the device and disconnect it from the power supply.</p>
<p><b>△ ATTENTION!</b></p>	<p>These operating instruction provide places concerning your safety which are marked with this indication</p>
<p><b>△ CAUTION!</b></p>	<p>Failure to follow these instructions may cause light to medium risk of injury</p>
<p><b>△ WARNING!</b></p>	<p>Failure to follow these instructions may cause danger to life or danger of serious injuries</p>
	<p>The product complies with the applicable European directives.</p>

<b>Table of contents:</b>	<b>Page:</b>
1. Introduction .....	31
2. Layout .....	31
3. Scope of delivery .....	32
4. Intended use .....	32
5. General safety instructions for power tools.....	32
6. Safety Instructions for Airless Paint Sprayer .....	34
7. Remaining Risks .....	35
8. Material and paint selection.....	35
9. Assembly .....	36
10. Before starting the equipment .....	37
11. Operation .....	37
12. Cleaning and maintenance .....	38
13. Technical data.....	40
14. Storage and transport.....	40
15. Electrical connection .....	41
16. Disposal and recycling.....	41
17. Troubleshooting .....	42
18. Declaration of conformity .....	323

## 1. Introduction

### Manufacturer:

Scheppach GmbH  
Günzburger Straße 69  
D-89335 Ichenhausen

### Dear customer,

We hope your new tool brings you much enjoyment and success.

### Note:

According to the applicable product liability law the manufacturer of this device is not liable for damages which arise on or in connection with this device in case of:

- improper handling,
- non-compliance with the instructions for use,
- repairs by third party, non-authorized skilled workers,
- installation and replacement of non-original spare parts,
- improper use,
- Failures of the electrical system in the event of the electrical regulations and VDE provisions not being observed.

### Recommendations:

Read the entire text of the operating instructions prior to the assembly and operation of the device.

These operating instructions are intended to make it easier for you to get familiar with your device and utilise its intended possibilities of use.

The operating instructions contain important notes on how to work safely, properly and economically with your machine and how to avoid dangers, save repair costs, reduce downtime, and increase the reliability and working life of the machine.

In addition to the safety regulations contained herein, you must in any case comply with the applicable regulations of your country with respect to the operation of the machine.

Put the operating instructions in a clear plastic folder to protect them from dirt and humidity, and store them near the machine. The instructions must be read and carefully observed by each operator prior to starting the work. Only persons who have been trained in the use of the machine and have been informed on the related dangers and risks are allowed to use the machine. The required minimum age must be met.

In addition to the safety notes contained in the present operating instructions and the special regulations of your country, the generally recognised technical rules for the operation of identically constructed machines must be observed.

We accept no liability for damage or accidents which arise due to non-observance of these instructions and the safety information.

## 2. Layout (Fig. 1-3)

1. Spray hose
2. Trigger guard
3. Trigger
4. Nozzle guard
5. Spray tip
6. Spray gun
7. Spray gun handle
8. Stand
9. Pressure control dial
10. Return hose
11. Suction hose
12. Hose clamp suction hose mesh filter
13. Suction hose mesh filter
14. On/Off switch
15. Suction hose inlet port
16. Hose clamp suction hose inlet port
17. Power cord
18. Spray hose outlet port
19. Prime/spray lever
20. Return hose inlet port
21. Hose clamp return hose inlet port
22. Filter holder
23. Trigger locking lever
24. Trigger guard holder
25. Spray hose inlet port
26. Mesh filter handle
27. Spacer bolt
28. Sealing
29. Retaining nut

### 3. Scope of delivery

- Open the packaging and remove the device carefully.
- Remove the packaging material as well as the packaging and transport bracing (if available).
- Check that the delivery is complete.
- Check the device and accessory parts for transport damage.
- If possible, store the packaging until the warranty period has expired.

**⚠ ATTENTION! The device and packaging materials are not toys! Children must not be allowed to play with plastic bags, film and small parts! There is a risk of swallowing and suffocation!**

- 1 x Airless Paint Sprayer
- 1 x Spray hose 7.6m
- 1x Spray gun
- 1x Suction hose
- 1x Return hose
- 1x Open ended spanner 19mm
- 1x Cleaning brush
- 1x Replacement sealing
- 1x Instruction manual
- 1x Warranty card

### 4. Intended use

This Airless Paint Sprayer is ideal for medium to large decoration and renovation projects around the house and garden. It is designed to draw paint directly from the paint can and its particularly ideal for the coverage of broad surface areas with a high volume of paint in a short period of time. This includes surfaces such as fences, pergolas, sheds, weather boards, gazebos, garage doors, lattice and walls. The device is intended for Do It Yourself use only. Refer to chapter 8 for more information on the types of spray able material that can be used with this device

Please read and familiarise yourself with this user manual before using the device.

This instruction manual must be passed on together with the product to the next person to use it.

The device must only be used for its prescribed purpose. Any use other than those mentioned in this instruction manual will be considered a case of misuse.

The user, and not the manufacturer, shall be liable for any damage or injury resulting from such cases of misuse.

The manufacturer shall not be liable for any unauthorised changes made to the tool, not for any damage resulting from such changes.

Please note that the device has not been designed for use in commercial, trade or industrial applications. The warranty will be void immediately if this appliance is used in commercial, trade or industrial business and equivalent applications.

### 5. General safety instructions for power tools

**⚠ WARNING! Read all safety warnings, instructions, illustrations and specifications provided with this power tool.** Failure to follow all instructions listed below may result in electric shock, fire and/or serious injury.

**Save all warnings and instructions for future reference.**

The term "power tool" in the warnings refers to your mains-operated (corded) power tool or battery-operated (cordless) power tool.

#### 1 Work area safety

- Keep work area clean and well lit.** Cluttered or dark areas invite accidents.
- Do not operate power tools in explosive atmospheres, such as in the presence of flammable liquids, gases or dust.** Power tools create sparks which may ignite the dust or fumes.
- Keep children and bystanders away while operating a power tool.** Distractions can cause you to lose control.

#### 2 Electrical safety

- Power tool plugs must match the outlet. Never modify the plug in any way. Do not use any adapter plugs with earthed (grounded) power tools.** Unmodified plugs and matching outlets will reduce risk of electric shock.
- Avoid body contact with earthed or grounded surfaces, such as pipes, radiators, ranges and refrigerators.** There is an increased risk of electric shock if your body is earthed or grounded.
- Do not expose power tools to rain or wet conditions.** Water entering a power tool will increase the risk of electric shock.



- d) **Do not abuse the cord. Never use the cord for carrying, pulling or unplugging the power tool. Keep cord away from heat, oil, sharp edges or moving parts.** Damaged or entangled cords increase the risk of electric shock.
- e) **When operating a power tool outdoors, use an extension cord suitable for outdoor use.** Use of a cord suitable for outdoor use reduces the risk of electric shock.
- f) **If operating a power tool in a damp location is unavoidable, use a residual current device (RCD) protected supply.** Use of an RCD reduces the risk of electric shock.

### 3 Personal safety

- a) **Stay alert, watch what you are doing and use common sense when operating a power tool. Do not use a power tool while you are tired or under the influence of drugs, alcohol or medication.** A moment of inattention while operating power tools may result in serious personal injury.
- b) **Use personal protective equipment. Always wear eye protection.** Protective equipment such as a dust mask, non-skid safety shoes, hard hat or hearing protection used for appropriate conditions will reduce personal injuries.
- c) **Prevent unintentional starting. Ensure the switch is in the off-position before connecting to power source and/or battery pack, picking up or carrying the tool.** Carrying power tools with your finger on the switch or energising power tools that have the switch on invites accidents.
- d) **Remove any adjusting key or wrench before turning the power tool on.** A wrench or a key left attached to a rotating part of the power tool may result in personal injury.
- e) **Do not overreach. Keep proper footing and balance at all times.** This enables better control of the power tool in unexpected situations.
- f) **Dress properly. Do not wear loose clothing or jewellery. Keep your hair and clothing away from moving parts.** Loose clothes, jewellery or long hair can be caught in moving parts.
- g) **If devices are provided for the connection of dust extraction and collection facilities, ensure these are connected and properly used.** Use of dust collection can reduce dust-related hazards.
- h) **Do not let familiarity gained from frequent use of tools allow you to become complacent and ignore tool safety principles.**

A careless action can cause severe injury within a fraction of a second.

### 4 Power tool use and care

- a) **Do not force the power tool. Use the correct power tool for your application.** The correct power tool will do the job better and safer at the rate for which it was designed.
- b) **Do not use the power tool if the switch does not turn it on and off.** Any power tool that cannot be controlled with the switch is dangerous and must be repaired.
- c) **Disconnect the plug from the power source and/or remove the battery pack, if detachable, from the power tool before making any adjustments, changing accessories, or storing power tools.** Such preventive safety measures reduce the risk of starting the power tool accidentally.
- d) **Store idle power tools out of the reach of children and do not allow persons unfamiliar with the power tool or these instructions to operate the power tool.** Power tools are dangerous in the hands of untrained users.
- e) **Maintain power tools and accessories. Check for misalignment or binding of moving parts, breakage of parts and any other condition that may affect the power tool's operation. If damaged, have the power tool repaired before use.** Many accidents are caused by poorly maintained power tools.
- f) **Keep cutting tools sharp and clean.** Properly maintained cutting tools with sharp cutting edges are less likely to bind and are easier to control.
- g) **Use the power tool, accessories and tool bits etc. in accordance with these instructions, taking into account the working conditions and the work to be performed.** Use of the power tool for operations different from those intended could result in a hazardous situation.
- h) **Keep handles and grasping surfaces dry, clean and free from oil and grease.** Slippery handles and grasping surfaces do not allow for safe handling and control of the tool in unexpected situations.

### 5 Service

- a) **Have your power tool serviced by a qualified repair person using only identical replacement parts.** This will ensure that the safety of the power tool is maintained.

**⚠ ATTENTION!** This electric tool generates an electromagnetic field during operation. This field can impair active or passive medical implants under certain conditions. In order to prevent the risk of serious or deadly injuries, we recommend that persons with medical implants consult with their physician and the manufacturer of the medical implant prior to operating the electric tool.

## 6. Safety Instructions for Airless Paint Sprayer

### ⚠ WARNING! Reduce the risk of fire hazards

- The machine can only be used in environments where there is no risk of explosion.
- The Airless Paint Sprayer must not be used for spraying flammable paints and solvents with a flash point of less than 21°C. Flash point is the temperature that a fluid can produce enough vapours to ignite.
- Verify that all containers and collection systems are grounded to prevent static discharge.
- Connect to a grounded outlet and use grounded extension cords. Do not use a 3 to 2 adapter.
- Do not use paint or solvent containing halogenated hydrocarbons. See operating instructions for examples of these types of materials.
- Keep spray area well ventilated. Keep good supply of fresh air moving through the area.
- Do not smoke in the spray area.
- Do not operate light switches, engines, or similar spark producing products in the spray area.
- Keep area clean and free of paint or solvent containers, rags, and other flammable materials.
- Know the contents of the paints and solvents being sprayed. Read all material safety data sheets (MSDS) and container labels provided with the paints and solvents. Follow the paint and solvent manufacturer's safety instructions for processing, storage, transport and disposal.
- Fire extinguisher equipment should be present and working.
- When working indoors:
  - Make sure that no solvent vapours build up in the area of the device.
  - Set up the device on the side away from the sprayed object.
  - Keep a minimum distance of 5 m between the device and the spray gun.

- When working outdoors:
  - Make sure that no solvent vapours are blown towards the device. Pay attention to the wind direction.
  - Set up the device in such a way that solvent vapours do not reach the device and build up there.
  - Keep a minimum distance of 5 m between the device and the spray gun.

### ⚠ WARNING! Reduce the risk of skin injection

- Do not aim the gun at yourself, any person or animal.
- Keep hands and other body parts away from the discharge. For example, do not try to stop leaks with any part of the body.
- Always use the nozzle tip guard. Do not spray without nozzle tip guard in place.
- Only use a nozzle tip specified by the manufacturer.
- Use caution when cleaning and changing nozzle tips. In the case where the nozzle tip clogs while spraying, follow the manufacturer's instructions for turning off the unit and relieving the pressure before removing the nozzle tip to clean.
- Do not leave the unit energized or under pressure while unattended. When the unit is not in use, turn off the unit and relieve the pressure in accordance with the manufacturer's instructions.
- High-pressure spray is able to inject toxins into the body and cause serious bodily injury. In the event that injection occurs, seek medical attention immediately.
- Visually inspect for damage on the hoses which may be subjected to friction. Replace damaged hoses or parts immediately.
- This system is capable of producing 207 bar. Only use replacement parts or accessories that are specified by the manufacturer and that are rated a minimum of 228bar.
- Always engage the trigger lock when not spraying. Verify the trigger lock is functioning properly.
- Verify that all connections are secure before operating the unit.
- Know how to stop the unit and bleed pressure quickly. Be thoroughly familiar with the controls.

### ⚠ WARNING-Reduce the risk of injury

- Always wear appropriate gloves, eye protection, and a respirator or mask when painting.
- Do not operate or spray near children. Keep children away from equipment at all times.

- Do not overreach or stand on an unstable support. Keep effective footing and balance at all times.
- Stay alert and watch what you are doing.
- Do not operate the unit when fatigued or under the influence of drugs or alcohol.
- Do not kink or over-bend the hose.
- Do not expose the hose to temperatures or to pressures in excess of those specified by the manufacturer.
- Do not use the hose as a strength member to pull or lift the equipment.
- The maximum rated pressure of the air hose is 228bar, the normal working pressure is 207bar.
- Be aware of any hazards presented by the material being sprayed and consult the markings on the container or information supplied by the manufacturer of the material to be sprayed, including requirements for the use of personal protective equipment.
- Do not spray any material where the hazard is not known.
- Equipment surfaces can become very hot during operation. To avoid severe burns, do not touch hot equipment. Wait until equipment has cooled down completely.
- Pressurized equipment can start without warning. Before checking, moving, or servicing equipment, follow the Pressure Relief Procedure in this manual. Disconnect the mains power plug!
- Read warnings to know the specific hazards of the fluids you are using.
- Store hazardous fluid in approved containers, and dispose according to applicable guidelines.

#### **⚠ WARNING - Equipment misuse hazard**

- Do not use electrostatic atomizing and spraying equipment. These can lead to a serious hazards to the operator.
- Do not exceed the maximum working pressure or temperature rating of the lowest rated system component. Read Technical Data in all equipment manuals.
- Use fluids and solvents that are compatible with equipment wetted parts.
- Read fluid and solvent manufacturer's warnings. For complete information about your material, request material safety data sheet (MSDS) from distributor or retailer.
- Check equipment daily. Repair or replace worn or damaged parts immediately with manufactory replacement parts only.
- Do not alter or modify equipment.

- Use equipment only for its intended purpose. Call your distributor for information.
- Route hoses and cables away from traffic areas, sharp edges, moving parts, and hot surfaces.
- Do not kink or over bend hoses or use hoses to pull equipment.
- Comply with all applicable safety regulations.
- Keep children and animals away from work area.
- Do not operate the equipment when fatigued or under the influence of drugs or alcohol.

## **7. Remaining Risks**

Additional residual risks may arise when using the tool which may not be included in the enclosed safety warnings. These risks can arise from misuse, prolonged use etc.

Even with the application of the relevant safety regulations and the implementation of safety devices, certain residual risks cannot be avoided.

These include:

- Injuries caused by touching any rotating/moving parts.
- Injuries caused when changing any parts, blades or accessories.
- Injuries caused by prolonged use of a tool. When using any tool for prolonged periods ensure you take regular breaks.
- Impairment of hearing.
- Health hazards caused by breathing in paint when using your tool.

## **8. Material and paint selection**

**⚠ ATTENTION! Do not use textured wall paints or coatings as this will block the spray gun tip and damage internal components of the airless spray station.**

### **8.1 Material and paints which can be used**

Although a large number of materials and paints can be sprayed, some cannot. Please check with the manufacturers' recommendations.

The following materials and paints can be used:

- Water based paints
- Wood preservatives
- Oil based paints
- Primers
- Enamel paint
- Wash primer

- Varnish
- Oil
- Stains

## 8.2 Materials and paints which cannot be used

The use of the following materials and paints will cause premature wear and block the spray tip. This will void warranty.

- a) Paints and lacquers containing heavily abrasive components such as
  - Exterior textured wall paints
  - Dispersion paints
  - Glazes
  - Caustic and alkaline substances
  - Lyes
  - Textured coating
  - Acids
  - Emulsion paints
- b) Silicate paints
- c) Flammable materials

To obtain the best results from your Airless Paint Sprayer, please read the instruction manual carefully before use.

## 9. Assembly

Required tools for all assembly/adjustment steps:

- Open ended spanner 19mm

**⚠ ATTENTION!** Ensure the machine is disconnected from the power supply before performing any of the following operations.

### 9.1 Spray Hose connection (Fig. 2+3)

1. Remove the cover caps (A) from both ends of the spray hose (1) and the cover cap (B) of the spray hose outlet port (18) (Fig. 2).
2. Thread the spray hose (1) to the spray hose outlet port (18) and tighten with an open ended spanner 19mm. Do not over-tighten (Fig. 2).
3. Thread the other end of the spray hose (1) to the spray gun (6) and tighten with an open ended spanner 19mm. Do not over-tighten (Fig. 3).

### 9.2 Suction Hose (11) and Return hose (10) connection (Fig. 4)

The suction hose (11) and return hose (10) are pre-assembled on the machine.

If the suction hose (11) or return hose (10) needs to be changed, use a flat head screwdriver (not included) to loosen the screw on the hose clamp suction hose mesh filter (12), hose clamp suction hose inlet port (16), hose clamp return hose inlet port (21) and remove the hose (Fig. 4).

Replace by a new hose (suction hose / return hose) and mount it in the opposite direction.

### 9.3 Spray tip and nozzle guard (Fig. 5-9)

Note: the Spray gun (6) is pre-assembled. If the Spray gun (6) has been disassembled for cleaning follow the steps below to re-assemble.

1. Insert the Mesh filter handle (26) into the Spray gun handle (7) and align the Spray gun handle with the upper part of the Spray gun (Fig. 5).
2. While holding the upper section of the Spray gun (6), tighten the Spray gun handle with an open ended spanner 21mm (not included) (Fig. 6).
3. Trigger guard (2) is fastened with the spray hose inlet port (25) at the lower end of the spray gun handle (7) by using an open ended spanner 19mm. At the upper end, the trigger guard is hung in the trigger guard holder (24) (Fig. 6).
4. Ensure that the small spacer bolt (27) and the sealing (28) are inserted in the nozzle guard (4) (Fig. 7).
5. Put the spray tip (5) into the nozzle guard (4) and attach to the spray gun (6). Make sure that the spray tip (5) is rotated forward to the spray position with the peek side forward. Tighten the retaining nut (29) using an open ended spanner 26mm (not included) (Fig. 8+9).

**⚠ ATTENTION!** Do not spray without the spray tip (5) and nozzle guard (4) mounted.

Do not press the trigger (3) unless the spray tip (5) is correctly in the spray position. Always lock the trigger (3) before removing, replacing or cleaning the spray tip (5).

## 10. Before starting the equipment

Before you connect the equipment to the mains supply make sure that the data on the rating plate are identical to the mains data.

**⚠ ATTENTION!** Always ensure the machine is switched off and disconnected from the power supply before making adjustments to the equipment.

- All covers and safety devices have to be properly fitted before the equipment is switched on.

### 10.1 Locking the spray gun trigger

**⚠ ATTENTION!** The spray gun trigger (3) should be locked prior to preparing the sprayer to ensure the trigger (3) is not accidentally pressed. Lock the spray gun trigger (3) whenever instructed.

1. To lock the trigger (3), rotate the trigger locking (23) lever to the back (Fig. 10).
2. To unlock the trigger (3), rotate the trigger locking lever (23) down (Fig. 11).

### 10.2 Pressure relief procedure

**⚠ ATTENTION!** Always follow the pressure relief procedure when shutting the machine off or any purpose. This procedure is used to relieve pressure from the spray hose (1).

**⚠ CAUTION!** Failure to do so may result in serious injury.

**⚠ WARNING!** Never aim the spray gun (6) at any part of the body. Perform the pressure relief procedure whenever instructed.

1. Lock the spray gun trigger (3) (Fig. 10).
2. Turn the prime/spray lever (19) to "prime" position (Fig. 12).
3. Turn off the machine by pressing "0" on the On/ OFF switch (14) (Fig. 13).
4. Turn pressure control dial (9) to the "prime/clean" position (Fig. 14).
5. Unlock the spray gun trigger (3) (Fig. 11).
6. Briefly pull the spray gun trigger (3) to fully relieve pressure from the system (Fig 15).
7. Lock the spray gun trigger (3) (Fig. 10).

### 10.3 Priming the pump (Fig. 16)

1. Separate the suction hose (11) from the return hose (10).
2. Place the suction hose (11) inside the paint container.
3. Place the return tube (10) inside a clean waste container.

4. Set the prime/spray lever (19) to "prime" (Fig. 12).
5. Turn the pressure control dial (9) to the "prime/clean" setting. Ensure the pressure control dial (9) aligns with the mark on top of the machine (Fig. 14).
6. Turn on the machine by pressing "I" on the ON/ OFF switch (14) (Fig. 13).
7. Allow pump to run for approx 60 seconds until you see a steady stream of paint coming out of the return hose into the waste container.
8. Set the prime/spray lever (19) to "spray" position (Fig. 17).
9. Wait for the Air Sprayer to shut off automatically after a few moments. If the Airless Paint Sprayer does not shut off automatically, repeat step 4 to 8.
10. Place the return hose (10) back into the container of paint and clip the return hose (10) and suction hose (11) together, using the attached clips (Fig. 18).

Recommendation: It is good to practice to perform the steps on this page using water to familiarize yourself with the function of the Airless Paint Sprayer as well as to ensure the unit is set up properly.

## 11. Operation

**⚠ CAUTION!** Ensure the Air Sprayer has been properly primed before commencing spraying operations.

### ⚠ ATTENTION!

**Always make sure the device is fully assembled before commissioning!**

### 11.1 Spraying procedure

1. Make sure that the spray tip (5) is rotated forward to the spray position with the peek side forward (Fig. 19).
2. Perform "Pressure relief procedure" (refer to 10.2).
3. Turn on the machine by pressing "I" on the On/Off switch (14) (Fig.13).
4. Unlock the trigger locking lever (23) (Fig. 11).
5. Slowly turn the pressure control dial (9) clockwise to the maximum setting (Fig. 20)
6. Set the prime/spray lever (19) to "spray" position (Fig. 17)
7. Stand about 30cm away from the area to be sprayed and maintain this distance (Fig. 21).
8. Pull the trigger (3) to start spraying (Fig. 15).

**NOTE:** The motor will cycle On and Off while spraying to regulate pressure. This will be normal.

⚠ **IMPORTANT!** When spraying is finished, perform “Pressure relief procedure” (refer to 10.2).

⚠ **IMPORTANT!** If you have not finished painting with your Airless Paint Sprayer and want to take a short break (30-60 minutes), do not leave paint inside the pump. Follow the cleaning instructions (chapter 12) to prevent paint from drying inside the pump and hose.

Once you're ready to begin work again, begin with chapter 9. Once properly primed again, aim the spray gun into a waste bucket and allow 30 seconds for any leftover cleaning solution to be flushed out of the system. Then resume painting as before.

⚠ **IMPORTANT!** Mineral Turpentine should not be mixed with water at any stage during the cleaning process.

## 11.2 Test spray settings (Fig. 22-24)

**Note:** Ensure you follow the “spraying procedure” instructions (11.1) before testing the spraying settings of the Airless Paint Sprayer.

### 11.2.1 Setting the pressure (Fig. 22)

1. Set the pressure control dial (9) to a medium high pressure. Then test this pressure setting on a scrap piece of material (Fig. 22).
2. Adjust the pressure control dial (9) until a smooth and even consistency is achieved.

### 11.2.2 Speed of stroke (Fig. 23)

Spray a test patch on a scrap piece of material, assessing the speed of stroke required for pressure setting. (Fig. 23)

- Lower pressure will require slower stroke speed.
- Higher pressure will require faster stroke speeds.

### 11.2.3 Aligning the spray tip

1. Follow the “pressure relief procedure” (10.2).
2. Loosen the retaining nut (29) (Fig 24).
3. Rotate the nozzle guard (4) to match the direction of the preferred spray pattern (Fig. 24).
4. When spray tip at the top: horizontal alignment
5. When spray tip on the side: vertical alignment

**NOTE!** The alignment of the spray depends on the desired working direction. For horizontal working direction, a vertical spray is recommended. In the case of the vertical working direction, a horizontal spray.

## 11.3 Spraying Technique (Fig. 25-28)

1. Move the spray gun (6) with the entire arm, not by flexing the wrist. This will keep the spray gun (6) at right angles to the surface, keeping the pattern even (Fig. 25).
2. Pull the trigger (3) after starting the stroke, and release the trigger (3) before ending the stroke. The spray gun (6) should be moving, when the trigger (3) is pulled and released (Fig. 26).
3. Keep the spray gun (6) perpendicular to the surface, so spray distance is consistent (Fig. 27).
4. Overlap your strokes by approx. 30% to ensure even coverage (Fig.28).

### NOTE!

- Do not spray outdoors on a windy day as the results may be unsatisfactory.
- Only apply one coat at a time, always allow a coat to completely dry before adding another coat.
- Avoid stopping and starting as this can lead to a patchy finish. It is best to start spraying outside the surface to be sprayed and avoid stopping in the middle of the surface, continue just past the opposite edge.

## 12. Cleaning and maintenance

⚠ **ATTENTION!** Prior to any adjustment, maintenance or service work switch off the machine and disconnect the mains power plug!

### 12.1 Select cleaning solution

For water-based material (e.g. acrylic paint):

- Use only water when performing the cleaning procedure.

⚠ **ATTENTION!** Use of a solvent-based cleaning materials on water-based paints will result in a new substance that will be extremely difficult to clean.

- We recommend the use of 10-15 litres of water when performing the cleaning procedure.

For oil-based material (e.g. enamel paint , lacquer):

- Use only the appropriate cleaning solution. Read the cleaning instructions printed on the coating material's label to determine which cleaning material you need.

- The following solvent-based cleaning products are safe to use in the Airless Paint Sprayer: Mineral turpentine, paint thinner
- NOTE: Mineral turpentine must not be mixed with water at any stage during the cleaning process.
- We recommend 1-2 litres of the appropriate solvent-based cleaner when performing cleaning procedure.

## 12.2 Cleaning the unit

**⚠ IMPORTANT!** The cleaning process must be followed immediately after use to prevent paint from drying inside the pump and hose. Failure to follow the cleaning instructions promptly may permanently seize the paint sprayer and automatically void the warranty.

1. Turn the pressure control dial (9) to the “prime/clean” setting.(Fig. 14)
2. Set the prime/spray lever (19) to the “prime” position. (Fig. 12)
3. Place the suction Hose (11) into a bucket of appropriate cleaning solution. Place the return hose (10) into an empty bucket. (Fig. 29)
4. Turn on the machine by pressing “I” on the On/Off Switch (14). (Fig. 13) Check the return hose (10) and wait for a constant stream of cleaning solution to pass out of it.
5. Set the prime/spray lever (19) to “spray” position (Fig.17).
6. Aim the spray gun (6) into an empty bucket, then squeeze and hold the trigger (3) until most of the paint is removed from the spray hose (1). (Fig. 30)
7. Lock the spray gun trigger (3). (Fig. 10)
8. Rotate the spray tip (5) 180° to the cleaning side. (Fig. 31)
9. Unlock the spray gun trigger (3) and hold the trigger (3) to spray the cleaning solution through the system (Fig. 11).

Continue spraying until only cleaning solution is ejected from the spray tip (5). Add more cleaning solution if all of the paint has not been removed.

**NOTE:** If the cleaning solution bucket becomes cloudy with paint during this cleaning process, skip to section “Cleaning the suction hose”. Once the suction hose mesh filter (13) and spray hose (1) are clean, re-assemble them and repeat steps 6 to 9 in this section.

10. Set the prime/spray lever (19) to the “prime” position (Fig. 14)
11. Switch Off the machine by pressing “0” on the On/Off Switch (14). (Fig. 13)

## 12.3 Cleaning the Suction hose mesh filter

**IMPORTANT!** The cleaning process must be followed immediately after use to prevent paint from drying inside the pump and hose. Failure to follow the cleaning instructions promptly may permanently seize the paint sprayer and automatically void the warranty.

1. Use a flat head screwdriver (not included) to loosen the screw on the hose clamp suction hose mesh filter (12). (Fig. 32)
2. Pull the suction hose mesh filter (13) out and rinse under appropriate cleaning solution. (Fig. 32)

## 12.4 Cleaning the spray gun

**IMPORTANT!** The cleaning process must be followed immediately after use to prevent paint from drying inside the pump and hose. Failure to follow this instruction may permanently seize the paint sprayer and automatically void the warranty.

**⚠ ATTENTION!** Ensure the unit is switched off and the pressure release procedure has been performed.

1. Remove the spray gun (6) from the spray hose (1) by loosening the nut with a 19mm spanner (not supplied). (Fig. 3 reverse)
2. Remove the nozzle guard (4) and spray tip (5) by loosening the retaining nut. Once the guard assembly has been removed, pull the spray tip (5) out. (Fig. 33)

**NOTE!** A small spacer bolt (27) and sealing (28) are used to locate the spray tip (5) within the nozzle guard (4). Be careful not to lose these components when the nozzle guard (4) is removed (Fig. 34). If the sealing (28) is no longer tight or porous, replace with the replacement sealing (included).

3. Remove the trigger guard (2). Therefore unhook from the trigger guard holder (24). (Fig. 7) Remove the spray hose inlet port (25) at the lower end or the spray gun handle (7) by using an open ended spanner 19mm (Fig. 35+36).
4. While holding the upper part of the spray gun (2), loosen the handle (7) by applying a 21mm spanner to the grooves located on the bottom part of the handle (7). Rotate anti -clockwise until the handle (7) can be completely removed (Fig. 37). Tip: Using a shifter or bench vice to hold the upper part of the spray gun (6) will make this step much easier.
5. Remove the mesh filter handle (26) from the spray gun handle (7) and clean all components in the cleaning solution (Fig. 38).

- To clean the mesh filter, unscrew either cap end by turning anti-clockwise. Once unscrewed, remove the cap and pull the other cap and spring out of the mesh filter sleeve. Use the cleaning brush to scrub the inside of the mesh filter (Fig. 39).

**NOTE:** After cleaning, inspect the condition of the mesh filter. If the mesh filter is clogged with dried paint, has started fraying or has deformed out of shape, it will need to be replaced.

- To re-assemble the spray gun (6), follow the procedures mentioned above in reverse direction.

### 12.5 Servicing suction tract

If the airless paint spray system does not suck in any paint, press the button to ensure that the suction tract is free. (fig. 40)

#### Service information

Please note that the following parts of this product are subject to normal or natural wear and that the following parts are therefore also required for use as consumables.

Wear parts\*: carbon brushes, filter, seals, nozzles

\* Not necessarily included in the scope of delivery!

Spare parts and accessories can be obtained from our service centre. To do this, scan the QR code on the cover page.

## 13. Technical data

Motor	220-240 V/50 Hz
Input power	650-750W
Rated current	2.8-3.3A
Max working pressure	3000PSI / 207 bar
Short circuit rating	5kA
IP rating	IP23
Class rating	I
Working pressure	0-3000PSI / 0-207 bar
Ma. Flow rate	1.1 l/min
Spraying nozzle size	517
Sound pressure level	97 dB
Sound power level	91 dB
Vibration value	0.715 m/s <sup>2</sup>

Working environment temperature requirement	5°C -40°C
Working environment humidity requirement	30%-50%
Spray hose length	7.6m
Spray hose outlet connector	1/4-18-NPSM

#### Noise

Total noise values determined in accordance with EN 14462:2005.

#### Wear ear protection.

The impact of noise can cause damage to hearing.

#### Limit the noise to a minimum!

- Only use appliances which are in perfect working order.
- Service and clean the appliance regularly.
- Adapt your working style to suit the appliance.
- Do not overload the appliance.
- Have the appliance serviced whenever necessary.
- Switch the appliance off when it is not in use.

## 14. Storage and transport

Store the equipment and accessories out of children's reach in a dark and dry place at above freezing temperature. The ideal storage temperature is between 5 and 30 °C. Store the electric tool in its original packaging.

**⚠ ATTENTION! The appliance must unconditionally be secured against falling or turning down during transport.**

The machine must only be lifted and transported on its handle.

### 14.1 Long-term storage

**Follow all cleaning procedures after each use. Ensure the unit is thoroughly cleaned before storing to prevent build-up of dried paint which may cause blockages and stop the unit from working.**

1. Perform all cleaning procedures.
2. Remove the spray hose (1)
3. Remove the suction hose (11) from the suction hose inlet port (15) using a flathead screwdriver to loosen the screw on the metal hose clamp suction hose inlet port (16).



4. Remove the return hose (10) from the return hose inlet port (20) using a flathead screwdriver to loosen the screw on the metal hose clamp return hose inlet port (21).
5. Turn the machine upside down. Add 30 mls of household oil or pump protector oil into each inlet port.
6. Set the prime/spray lever (19) to "spray" position
7. Turn the pressure control dial (9) to the "low spray" setting.
8. Hold a rag over the spray hose outlet port (18).
9. Switch on the machine for 5 seconds by pressing the "I" on the On/Off switch (14), then switch off the machine by pressing the "0" on the On/Off switch (14).
10. Set the prime/spray lever (19) to "prime" position.
11. Replace the suction hose (11) using a flathead screwdriver to tighten the screw on the metal hose clamp suction hose inlet port (16).
12. Replace the return hose (10) to the return hose inlet port (20) using a flathead screwdriver to tighten the screw on the metal hose clamp return hose inlet port (21).
13. Wipe the sprayer housing with a clean dry cloth.
14. Store the sprayer and its accessories in a clean, dry location, out of the reach of children.

## 15. Electrical connection

**The electrical motor installed is connected and ready for operation. The connection complies with the applicable European standards. The customer's mains connection as well as the extension cable used must also comply with these regulations.**

**⚠ ATTENTION!** The power supply cord of this machine has an equipment-grounding conductor and a grounding plug. The plug must be plugged into an appropriate outlet which is properly installed and grounded in accordance with all local codes and ordinances.

**⚠ WARNING!** Check the voltage! The voltage must comply with the information on the rating label!

**The customer's mains connection as well as the extension cable used must also comply with these regulations.**

### Damaged electrical connection cable

The insulation on electrical connection cables is often damaged.

This may have the following causes:

- Passage points, where connection cables are passed through windows or doors.
- Kinks where the connection cable has been improperly fastened or routed.
- Places where the connection cables have been cut due to being driven over.
- Insulation damage due to being ripped out of the wall outlet.
- Cracks due to the insulation ageing.

Such damaged electrical connection cables must not be used and are life-threatening due to the insulation damage. Check the electrical connection cables for damage regularly. Make sure that the power is switched off before inspecting the cable. Electrical connection cables must comply with the applicable European standards and must be correctly marked. Only use connection cables with the marking "H05VV-F". Replacement cables can only be fitted by an approved and certified electrician. If you are in any doubt please contact the help line at the foot of this page.

### AC motor

- The mains voltage must be 220 - 240 V~.
- Extension cables up to 25 m long must have a cross-section of 1.5 mm<sup>2</sup>.

Connections and repairs of electrical equipment may only be carried out by an electrician.

Please provide the following information in the event of any enquiries:

- Type of current for the motor
- Machine data - type plate

## 16. Disposal and recycling

### Notes for packaging



The packaging materials are recyclable. Please dispose of packaging in an environmentally friendly manner. **Do not throw old equipment away with household waste!**

**Notes on the electrical and electronic equipment act [ElektroG]**



**Waste electrical and electronic equipment does not belong in household waste, but must be collected and disposed of separately!**

- Used batteries or rechargeable batteries that are not installed permanently in the old appliance must be removed non-destructively before disposal. Their disposal is regulated by the battery law.
- Owners or users of electrical and electronic devices are legally obliged to return them after use.
- The end user is responsible for deleting their personal data from the old device being disposed of!
- The symbol of the crossed-out dustbin means that waste electrical and electronic equipment must not be disposed of with household waste.
- Waste electrical and electronic equipment can be handed in free of charge at the following places:
  - Public disposal or collection points (e.g. municipal works yards)
  - Points of sale of electrical appliances (stationary and online), provided that dealers are obliged to take them back or offer to do so voluntarily.

- Up to three waste electrical devices per type of device, with an edge length of no more than 25 centimetres, can be returned free of charge to the manufacturer without prior purchase of a new device from the manufacturer or taken to another authorised collection point in your vicinity.
- Further supplementary take-back conditions of the manufacturers and distributors can be obtained from the respective customer service.
- If the manufacturer delivers a new electrical appliance to a private household, the manufacturer can arrange for the free collection of the old electrical appliance upon request from the end user. Please contact the manufacturer's customer service for this.
- These statements only apply to devices installed and sold in the countries of the European Union and which are subject to the European Directive 2012/19/EU. In countries outside the European Union, different regulations may apply to the disposal of waste electrical and electronic equipment.

**17. Troubleshooting**

Problem	Possible Cause	Action
The sprayer does not turn on.	The mains power lead is not plugged in.	Plug the mains power lead into a mains power outlet.
	No power is coming from the mains power outlet.	Properly test the power supply voltage.
	The extension cord is damaged or has too low capacity.	Replace the extension cord with a suitable voltage.
	The sprayer shuts of while under pressure.	Motor will cycle On and Off while spraying to regulate pressure. This is normal.
Little or no material flow.	Spray tip (5) is clogged.	Clean spray tip (5) using cleaning pin.
	Suction hose is clogged.	Clean suction hose (11).
	Pressure control dial (9) turned too low.	Increase pressure dial control dial (9) setting by turning the dial clockwise.
	Suction hose is too loose.	Re-adjust the suction hose (11) to the suction hose inlet port (15) and use a flathead screwdriver to tighten the screw on the metal hose clamp suction hose inlet port (16).
	Suction hose mesh filter (13) clogged.	Clean or replace. Use the appropriate cleaning solution depending on the material used.

The spray tip leaks.	The nozzle guard nut (4) is loose.	Tighten the nozzle guard nut (4).
	Spray tip (5) was assembled incorrectly.	Remove and assemble correctly.
	Spray tip (5) is worn.	Replace the spray tip (5).
Material leaking	Nozzle guard (4) is loose.	Tighten the nozzle guard (4).
	Spray tip (5) is worn.	Replace the spray tip (5).
	Seal inside the nozzle guard (4) is worn.	Replace the sealing (28).
	Material building up spray tip (5) and nozzle guard (4).	Clean spray tip (5) and nozzle guard (4) by using the appropriate cleaning solution depending on the material used.
Atomization is too coarse.	Material volume too large.	Decrease pressure control dial (9) setting.
	Spray Tip and Nozzle Guard clogged.	Clean.
	Suction hose mesh filter (12) clogged.	Clean or replace.
Pattern runs or sags.	Applying too much material	Adjust pressure control dial (9) or increase movement of spray gun (6).
Too much over-spray.	Gun too far from spray object.	Reduce distance.
	Too much material applied.	Decrease Pressure control dial (9) setting.
Pattern is very light and blotchy.	Moving the spray gun (6) too fast.	Adjust pressure control dial (9) or decrease movement of spray gun (6).
Spluttering paint.	Air bubbles in the return hose (10).	Perform "priming the pump" steps.
Suction Hose (11) not sucking up water when cleaning the unit.	Lack of pressure.	Using the appropriate cleaning solution in place of material, perform the "priming the pump" steps.
The paint pattern is tailing.	The pressure control dial (9) is set too low.	Increase the pressure control dial (9) to a higher setting.
	Mesh filter handle (26), the spray tip (5), or the suction hose mesh filter (13) is clogged.	Clean mesh filter handle (26), the spray tip (5), and the suction hose mesh filter (13).
	The suction hose (11) is loose at the suction hose inlet port (15).	Re-adjust the suction hose (11) to the suction hose inlet port (15) and use a flat head screwdriver to tighten the screw on the metal hose clamp suction hose inlet port (16).
	The spray tip (5) is worn.	Replace the spray tip (5).
	The paint is too thick.	Thin the paint according to the manufacturer's instructions.

## Légende des symboles

L'utilisation de symboles dans ce manuel permet d'attirer votre attention sur les éventuels risques. Les symboles de sécurité et les explications qui les accompagnent doivent être parfaitement compris. Les avertissements en eux-même ne permettent pas d'éliminer les risques ni de remplacer les mesures adaptées pour la prévention des accidents.

	<p>Attention! Danger de mort et risque de blessures et d'endommagement de la machine en cas de non respect des instructions.</p>
	<p>Lisez la notice d'utilisation afin de réduire le risque de blessure.</p>
	<p>Portez des lunettes de protection!</p>
	<p>Portez une protection auditive!</p>
	<p>Utilisez une protection des voies respiratoires.</p>
	<p>Avertissement ! Avant d'installer, de nettoyer, d'entretenir, de transformer, de stocker ou de transporter l'appareil, arrêtez-le et débranchez la prise secteur.</p>
<p><b>⚠ ATTENTION !</b></p>	<p>Dans la présente notice d'utilisation, tous les points qui concernent la sécurité sont signalés par ce pictogramme.</p>
<p><b>⚠ PRUDENCE !</b></p>	<p>Tout non-respect de ces instructions peut entraîner des blessures bénignes à moyennes.</p>
<p><b>⚠ AVERTISSEMENT !</b></p>	<p>Tout non-respect de ces instructions peut entraîner des blessures graves voire mortelles.</p>
	<p>Le produit respecte les directives européennes en vigueur.</p>

**Table des matières:**

**Page:**

1.	Introduction .....	46
2.	Description de l'appareil .....	46
3.	Ensemble de livraison .....	47
4.	Utilisation conforme .....	47
5.	Consignes de sécurité générales pour l'utilisation des outils électriques .....	47
6.	Consignes de sécurité concernant les pistolets à peinture Airless .....	49
7.	Les risques résiduels .....	51
8.	Sélection des produits et peintures .....	51
9.	Montage .....	52
10.	Avant la mise en service .....	53
11.	Commande .....	54
12.	Nettoyage et maintenance .....	55
13.	Caractéristiques techniques .....	57
14.	Stockage et transport .....	57
15.	Raccord électrique .....	58
16.	Élimination et recyclage .....	59
17.	Dépannage .....	60
18.	Déclaration de conformité .....	323



## 1. Introduction

### Fabricant :

Scheppach GmbH  
Günzburger Straße 69  
D-89335 Ichenhausen

### Cher client,

Nous espérons que votre nouvelle machine vous apportera de la satisfaction et de bons résultats.

### Remarque:

Selon la loi en vigueur sur la responsabilité du fait des produits, le fabricant n'est pas tenu pour responsable de tous les dommages subis par cet appareil et pour tous les dommages résultant de son utilisation, dans les cas suivants :

- Mauvaise manipulation,
- Non-respect des instructions d'utilisation,
- Travaux de réparation effectués par des tiers, par des spécialistes non agréés,
- Remplacement et montage de pièces de rechange qui ne sont pas d'origine.
- Utilisation non conforme,
- Défaillances de l'installation électrique en cas d'inobservation des prescriptions électriques et des dispositions de la VDE.

### Nous vous recommandons:

De lire intégralement le manuel d'utilisation, avant d'effectuer le montage et la mise en service.

Le présent manuel d'utilisation vous facilitera la prise en main et la connaissance de la machine, tout en vous permettant d'en utiliser pleinement le potentiel dans le cadre d'une utilisation conforme.

Les instructions importantes qu'il contient vous apprendront comment travailler avec la machine de manière sûre, rationnelle et économique ; comment éviter les dangers, réduire les coûts de réparation et réduire les périodes d'indisponibilité ; comment enfin augmenter la fiabilité et la durée de vie de la machine.

En plus des consignes de sécurité continues dans ce manuel d'utilisation, vous devez respecter scrupuleusement les réglementations et les lois applicables lors de l'utilisation de la machine dans votre pays.

Conservez le manuel d'utilisation dans une pochette plastique pour le protéger de la saleté et de l'humidité, auprès de la machine. Avant de commencer à travailler avec la machine, chaque utilisateur doit lire le manuel d'utilisation puis le suivre attentivement.

Seules les personnes formées à l'utilisation de la machine et conscientes des risques associés sont autorisées à travailler avec la machine. L'âge minimum requis doit être respecté.

En plus des consignes de sécurité contenues dans ce manuel d'utilisation et des réglementations spécifiques de votre pays, vous devez respecter les règles techniques généralement reconnues pour l'utilisation de la machine.

Nous déclinons toute responsabilité pour les accidents et dommages dus au non-respect de ce mode d'emploi et des consignes de sécurité.

## 2. Description de l'appareil (Fig. 1-3)

1. Flexible de pulvérisation
2. Gâchette
3. Extraction
4. Protection des buses
5. Buse de pulvérisation
6. Pistolet de pulvérisation
7. Poignée du pistolet de pulvérisation
8. Bâti
9. Régulateur de pression
10. Flexible de retour
11. Flexible d'aspiration
12. Collier de serrage pour le filtre réseau du flexible d'aspiration
13. Filtre réseau du flexible d'aspiration
14. Interrupteur Marche / Arrêt
15. Raccord d'admission du flexible d'aspiration
16. Collier de serrage pour le raccord d'admission du flexible d'aspiration
17. Câble d'alimentation
18. Raccord d'évacuation du flexible de pulvérisation
19. Commutateur Prime/Spray
20. Raccord d'admission du flexible de retour
21. Collier de serrage pour le raccord d'admission du flexible de retour
22. Porte-filtre
23. Levier de sécurité de la gâchette
24. Support pour gâchette
25. Raccord d'admission du flexible de pulvérisation
26. Prise du filtre réseau
27. Boulon d'écartement
28. Joint
29. Écrou de sécurité

### 3. Ensemble de livraison

- Ouvrez l'emballage et sortez-en délicatement l'appareil.
- Retirez les matériaux d'emballage, ainsi que les protections mise en place pour le transport (s'il y a lieu).
- Vérifiez que les fournitures sont complètes.
- Vérifiez que l'appareil et les accessoires n'ont pas été endommagés lors du transport.
- Conservez si possible l'emballage jusqu'à la fin de la période de garantie.

**⚠ ATTENTION ! L'appareil et les matériaux d'emballage ne sont pas des jouets ! Les enfants ne doivent en aucun cas jouer avec les sacs en plastique, films d'emballage et pièces de petite taille ! Il existe un risque d'ingestion et d'asphyxie !**

- 1x pistolet à peinture Airless
- 1 Flexible de pulvérisation 7,6 m
- 1 Pistolet de pulvérisation
- 1 Flexible d'aspiration
- 1 Flexible de retour
- 1 clé plate de 19 mm
- 1 brosse de nettoyage
- 1 joint de rechange
- 1 Mode d'emploi
- 1 fiche de garantie

### 4. Utilisation conforme

Le pistolet à peinture Airless est conçu pour les gros travaux de rénovation qui concernent la maison et le jardin. Il a été mis au point pour que la peinture puisse être aspirée directement dans le seau à peinture, puis appliquée rapidement sur de grandes surfaces. Cela inclut des surfaces telles que des clôtures, des pergolas, des cabanons, des façades en bois, des pavillons, des portes de garage, des grilles et des murs. L'appareil a été conçu exclusivement pour être utilisé dans le cadre privé. Le chapitre 8 vous donne des informations complémentaires sur les matériaux que vous pouvez utiliser avec l'appareil.

Avant d'utiliser l'appareil, lisez la présente notice d'utilisation et familiarisez-vous avec son contenu. Ce mode d'emploi doit également être transmis lorsque l'appareil est utilisé par des tiers.

La machine doit être utilisée selon les indications fournies. Toute autre utilisation est considérée comme étant non conforme. Le fabricant décline toute responsabilité quant aux dommages ou blessures qui en résulteraient. Dans ce cas, l'utilisateur/opérateur est le seul responsable.

Toute modification de la machine annule toute garantie du fabricant pour les dommages en résultant.

Conformément aux dispositions, nos appareils n'ont pas été conçus pour une utilisation commerciale, artisanale ou industrielle. Nous déclinons toute responsabilité si l'appareil est utilisé dans des exploitations commerciales, artisanales ou industrielles, ou dans le cadre d'activités comparables.

### 5. Consignes de sécurité générales pour l'utilisation des outils électriques

**⚠ ATTENTION** Veuillez lire toutes les consignes de sécurité et les instructions. Le non-respect des consignes de sécurité et des instructions peut entraîner une électrocution, un incendie et/ou des blessures graves.

**Conservez toutes les consignes de sécurité et les instructions pour pouvoir les consulter ultérieurement.**

Le terme « Outil électrique » utilisé dans les consignes de sécurité se réfère aux outils électriques connectés à une source d'alimentation électrique (via un cordon d'alimentation).

#### 1 Sécurité de l'espace de travail

- Gardez votre espace de travail propre et bien éclairé.** Un espace de travail en désordre ou mal éclairé peut causer des accidents.
- N'utilisez pas l'outil électrique dans des environnements explosifs, en présence de liquides inflammables, de gaz ou de poussières.** Les outils électriques produisent des étincelles pouvant enflammer les poussières ou les fumées.
- Tenez les enfants et toute autre personne à distance lorsque vous utilisez l'appareil électrique.** Toute distraction peut vous faire perdre le contrôle de l'appareil.

## 2 Sécurité électrique

- a) **La fiche de raccordement de l'outil électrique doit être adaptée à la prise de courant. Ne modifiez jamais la fiche en aucune façon. N'utilisez pas d'adaptateur de prise avec les outils électriques mis à la terre.** L'utilisation de fiches non modifiées et de prises de courant appropriées réduisent le risque d'électrocution.
- b) **Évitez tout contact corporel avec les surfaces raccordées à la terre, comme par exemple : les tuyaux, les radiateurs, les cuisinières et les réfrigérateurs.** Le risque d'électrocution est plus élevé lorsque votre corps est en contact avec un élément mis à la terre.
- c) **Les outils électriques ne doivent pas être exposés à la pluie et à l'humidité.** La pénétration d'eau dans un outil électrique accroît le risque d'électrocution.
- d) **Ne vous servez pas du cordon d'alimentation pour transporter, suspendre ou débrancher l'outil électrique de la prise de courant. Le cordon d'alimentation ne doit pas être exposé à la chaleur, à de l'essence, à des bords coupants ou à des pièces mobiles.** Les câbles endommagés ou emmêlés augmentent le risque d'électrocution.
- e) **Lorsque vous utilisez un outil électrique en extérieur, utilisez uniquement des rallonges adaptées pour l'utilisation extérieure.** L'utilisation d'une rallonge conçue pour un tel usage réduit le risque d'une électrocution.
- f) **Si vous n'avez pas d'autres choix que d'utiliser l'outil électrique dans un environnement humide, il faut utiliser dans ce cas un disjoncteur différentiel de fuite à la terre.** L'utilisation d'un disjoncteur différentiel de fuite à la terre réduit le risque d'électrocution.

## 3 Sécurité des personnes

- a) **Soyez vigilant. Faites attention à ce que vous faites et utilisez votre bon sens lorsque vous utilisez un outil électrique. N'utilisez pas d'outil électrique quand vous êtes fatigué ou sous l'emprise de drogues, de l'alcool ou de médicaments.** Lors de l'utilisation de l'outil électrique, une minute d'inattention peut causer des blessures graves.

- b) **Portez toujours un équipement de protection individuelle et des lunettes de protection.** Le port d'un équipement de protection individuelle tel qu'un masque anti-poussière, des chaussures de sécurité antidérapantes, un casque de protection ou une protection auditive réduit le risque de blessures en fonction du type et d'utilisation de l'outil électrique.
- c) **Évitez toute mise en marche involontaire. Assurez-vous que l'outil électrique est bien éteint avant de le brancher à la prise de courant ou de le déplacer.** Si votre doigt appuie involontairement sur l'interrupteur marche/arrêt pendant le transport ou si vous branchez l'outil électrique à la prise de courant pendant que l'interrupteur est en position de marche, des accidents peuvent se produire.
- d) **Retirez tous les outils de réglage ou les clés avant de mettre en marche l'outil électrique.** Un outil ou une clé qui se retrouve coincé(e) dans une pièce mobile de l'appareil peut causer des blessures.
- e) **Évitez toute posture corporelle anormale. Veillez à avoir une position stable et à conserver votre équilibre en permanence.** Vous pourrez ainsi mieux contrôler l'outil électrique même dans des situations inattendues.
- f) **Portez des vêtements appropriés. Ne portez pas de vêtements amples et de bijoux. Gardez les cheveux, les vêtements et les gants éloignés des pièces mobiles.** Les vêtements amples, les bijoux pendants ou les cheveux longs peuvent être happés par les pièces mobiles.
- g) **Si l'appareil permet l'installation d'un dispositif d'aspiration et de collecte des poussières, assurez-vous qu'il est correctement monté et utilisé.** L'utilisation d'un dispositif d'aspiration des poussières permet de réduire les dangers liés à la poussière.
- h) **Ne pas se laisser aller à une fausse impression de sécurité et négliger de respecter les règles de sécurité applicables aux outils électriques, même une fois parfaitement familiarisé avec l'utilisation de cet outil électrique.** Toute manipulation négligente peut entraîner des blessures graves en quelques fractions de seconde.



#### 4 Utilisation et manipulation de l'outil électrique

- a) **N'utilisez pas l'appareil au-delà de ses capacités. Utilisez l'outil électrique approprié pour le travail effectué.** Le fait d'utiliser l'outil électrique approprié garantit un travail plus efficace et plus sûr dans le domaine de puissance indiqué.
- b) N'utilisez pas d'outil électrique dont l'interrupteur marche/arrêt est défectueux. **Un outil électrique qui ne peut plus être allumé ou éteint est dangereux et doit être réparé.**
- c) **Débranchez la fiche d'alimentation de la prise de courant avant d'effectuer des réglages sur l'appareil, de remplacer des accessoires ou de ranger l'appareil.** Cette mesure de précaution prévient de toute mise en marche involontaire de l'outil électrique.
- d) **Gardez les outils électriques non utilisés hors de la portée des enfants. Ne laissez pas des personnes qui ne sont pas familières avec l'appareil ou qui n'ont pas lu les instructions, utiliser l'appareil.** Les outils électriques peuvent être dangereux quand ils sont utilisés par des personnes inexpérimentées.
- e) **Entretenez soigneusement les outils électriques. Vérifiez que les pièces mobiles fonctionnent correctement et qu'elles ne coincent pas, qu'aucune pièce n'est cassée ou endommagée, pour que le bon fonctionnement de l'outil électrique ne soit pas compromis. Faites réparer toute pièce endommagée avant d'utiliser l'appareil.** De nombreux accidents sont causés par des outils mal entretenus.
- f) **Maintenez les outils de coupe affûtés et propres.** Des outils de coupe soigneusement entretenus avec des bords tranchants affûtés accrochent moins et sont plus faciles à guider.
- g) **Utilisez l'outil électrique, les accessoires, les outils d'insertion, etc. conformément à ces instructions.** Tenez compte également des conditions de travail et du travail à effectuer. L'utilisation des outils électriques pour des fins autres que celles spécifiées/prévues peut conduire à des situations dangereuses.
- h) **Veiller à ce que les poignées et leurs surfaces soient sèches, propres et exemptes d'huile et de graisse.** Des poignées et surfaces de poignées glissantes compromettent la sécurité d'utilisation et de contrôle de l'outil électrique dans les situations inattendues.

#### 5 Entretien

- a) **Confiez la réparation de votre outil électrique à des professionnels qualifiés utilisant uniquement des pièces de rechange d'origine.** De cette façon, la sécurité de l'outil électrique peut être garantie.

**△ AVERTISSEMENT !** Pendant son fonctionnement, cet outil électrique génère un champ électromagnétique. Ce champ peut dans certaines circonstances nuire aux implants médicaux actifs ou passifs. Pour réduire les risques de blessures graves voire mortelles, nous recommandons aux personnes porteuses d'implants médicaux de consulter leur médecin, ainsi que le fabricant de leur implant avant d'utiliser l'outil électrique.

#### 6. Consignes de sécurité concernant les pistolets à peinture Airless

**△ AVERTISSEMENT ! Réduisez les risques d'incendie.**

- L'appareil ne doit être utilisé que dans des environnements exempts de risques d'explosion.
- Le pistolet à peinture Airless ne doit pas être utilisé pour des peintures et solvants combustibles dont le point d'inflammation est inférieur à 21 °C. Le point d'inflammation correspond à la température à laquelle suffisamment de vapeurs peuvent se former avec une substance pour s'enflammer.
- Pour éviter toute décharge électrostatique, veillez à ce que tous les réservoirs et systèmes de collecte aient été mis à la terre.
- Raccordez-les à une prise mise à la terre et utilisez des rallonges mises à la terre. N'utilisez pas d'adaptateur 3 sur 2.
- N'utilisez pas de peintures ou de solvants contenant des hydrocarbures halogénés. Vous trouverez dans la notice d'utilisation des exemples de ces types de matériaux.
- Veillez à ce que la zone de pulvérisation soit bien aérée et assure une alimentation suffisante en air frais.
- Il est interdit de fumer dans la zone de pulvérisation.
- N'actionnez pas d'interrupteur d'éclairage dans la zone de pulvérisation. N'utilisez pas non plus de moteurs ou de produits similaires qui génèrent des étincelles.
- Faites en sorte que la zone reste propre et exempte de pots de peinture ou de produits de nettoyage, de chiffons et de matériaux inflammables.

- Vous devez connaître la nature des peintures et produits de nettoyage que vous pulvériserez. Lisez les fiches de sécurité sur les produits (MSDS) et étiquettes de pots de peinture ou de produits de nettoyage. Respectez les consignes de sécurité de traitement, de stockage, de transport et d'élimination du fabricant de peintures ou de produits de nettoyage.
- Des extincteurs doivent être disponibles et opérationnels.
- En cas de travaux en intérieur :
  - Veillez à ce qu'aucune vapeur contenant des solvants ne se forme dans la zone de l'appareil.
  - Installez l'appareil du côté opposé à l'objet de pulvérisation.
  - Maintenez une distance minimale de 5 m entre l'appareil et le pistolet de pulvérisation.
- En cas de travaux en extérieur :
  - Veillez à ce qu'aucune vapeur contenant des solvants ne soit acheminée jusqu'à l'appareil. Respectez le sens du vent.
  - Installez l'appareil de sorte qu'aucune vapeur contenant des solvants ne parvienne jusqu'à l'appareil et ne s'y accumule.
  - Maintenez une distance minimale de 5 m entre l'appareil et le pistolet de pulvérisation.

**⚠ AVERTISSEMENT ! Réduisez le risque de blessures au niveau de la peau.**

- Ne pointez pas le pistolet vers vous-même, d'autres personnes ou des animaux.
- Tenez vos mains et membres à distance de l'évacuation. Ne tentez pas par exemple de stopper les fuites en plaçant vos membres devant.
- Utilisez toujours le capuchon des buses. Ne pulvérisiez pas sans que le capuchon des buses ne soit en place.
- Utilisez exclusivement un embout de buse prévu par le fabricant.
- Lors des opérations de nettoyage et de remplacement des embouts de buse, faites preuve de prudence. Si l'embout de la buse s'obstrue pendant la pulvérisation, suivez les instructions du fabricant pour arrêter l'appareil et relâcher la pression avant de retirer l'embout de la buse pour le nettoyer.
- Ne laissez pas l'appareil sans surveillance lorsqu'il est raccordé au secteur ou sous pression. Si l'appareil n'est pas utilisé, arrêtez-le et relâchez la pression conformément aux instructions du fabricant.

- Le jet de pulvérisation haute pression peut injecter dans le corps des substances toxiques susceptibles de causer des blessures graves. Dans ce cas, consultez immédiatement un médecin.
- Vérifiez que les flexibles et pièces ne présentent aucun dommage. Remplacez les flexibles ou pièces endommagés.
- Ce système peut générer une pression de 207 bar. Utilisez uniquement des pièces et accessoires autorisés par le fabricant avec une pression minimale de 228 bar.
- Engagez toujours le verrouillage de sécurité lorsque vous ne pulvérisiez pas. Veillez à ce que le verrouillage de sécurité fonctionne correctement.
- Veillez à ce que toutes les connexions soient sécurisées avant d'utiliser l'appareil.
- Vous devez savoir comment arrêter l'appareil et relâcher rapidement la pression. Familiarisez-vous soigneusement avec les éléments de commande.

**⚠ AVERTISSEMENT ! Réduisez le risque de blessures.**

- Portez toujours des gants de protection adaptés, une protection oculaire et un appareil ou un masque de protection respiratoire.
- N'utilisez pas l'appareil et n'appliquez pas de peinture à proximité d'enfants. Maintenez en permanence les enfants à distance de l'appareil.
- Évitez les postures anormales et ne vous placez pas sur une surface instable. Veiller à conserver une position stable et à toujours maintenir son équilibre.
- Montrez-vous attentif en permanence et faites attention à vos agissements.
- N'utilisez pas l'appareil en cas de fatigue ou si vous êtes sous l'influence de drogues ou d'alcool.
- Ne pliez pas ou ne courbez pas le flexible.
- N'exposez pas le flexible à des températures ou à des pressions supérieures aux indications du fabricant.
- N'utilisez pas le flexible en tant qu'élément de renforcement pour tirer ou soulever l'appareil.
- La pression nominale maximale du flexible d'air est de 228 bar, tandis que la pression de service normale est de 207 bar.
- Prêtez attention aux dangers émanant du produit pulvérisé et observez les repères sur le récipient ou lisez les informations du fabricant concernant le produit à pulvériser, y compris les dispositions relatives à l'utilisation d'un équipement de protection individuelle.

- Ne pulvérisez pas de produit dont vous ne pouvez évaluer la dangerosité.
- Les surfaces de l'appareil peuvent devenir très chaudes pendant le fonctionnement. Pour éviter les brûlures graves, ne touchez pas les surfaces chaudes de l'appareil. Attendez que l'appareil ait complètement refroidi.
- Un appareil sous pression peut démarrer sans avertissement préalable. Suivez la procédure de décompression figurant dans cette notice avant d'assurer le contrôle, le transport ou la maintenance de l'appareil. Tirez sur le connecteur pour le débrancher de la prise !
- Lisez les avertissements et renseignez-vous concernant les dangers propres aux fluides utilisés.
- Conservez les liquides dangereux dans des récipients autorisés et éliminez-les conformément aux directives en vigueur.

**⚠ AVERTISSEMENT ! Danger dû à une mauvaise manipulation de l'appareil**

- N'utilisez pas d'appareils électrostatiques pour la vaporisation et la pulvérisation. Il peut en découler de graves dangers pour l'opérateur.
- Ne dépassez pas la pression de service ou la température maximale du composant présentant la valeur nominale la plus faible. Lisez les caractéristiques techniques de toutes les notices d'utilisation d'appareil.
- Utilisez des liquides et solvants compatibles avec votre appareil.
- Lisez les avertissements du fabricant concernant les liquides et solvants. Pour obtenir des informations complètes sur votre produit, demandez la fiche de données (MSDS) à votre revendeur.
- Vérifiez l'appareil quotidiennement. Réparez immédiatement les pièces usées ou endommagées, ou remplacez-les par des pièces de rechange du fabricant.
- N'apportez jamais de transformation ou de modification à l'appareil.
- Utilisez l'appareil exclusivement aux fins pour lesquelles il a été conçu. Si vous avez besoin d'informations à ce sujet, veuillez vous adresser à votre revendeur.
- Posez les flexibles et les câbles loin des zones de circulation, des bords coupants, des pièces mobiles et des surfaces chaudes.
- Ne pliez pas ou ne courbez pas à l'excès les flexibles et n'utilisez pas les flexibles pour tirer l'appareil.
- Respectez les consignes de sécurité en vigueur.

- Maintenez les enfants et animaux à distance de la zone de travail.
- N'utilisez pas l'appareil en cas de fatigue ou si vous êtes sous l'influence de drogues ou d'alcool.

## 7. Les risques résiduels

L'utilisation de cet appareil s'accompagne de risques résiduels supplémentaires qui peuvent ne pas être mentionnés dans les consignes de sécurité. Ces risques apparaissent, par exemple, en cas de mauvaise utilisation ou d'utilisation prolongée.

Même si les règles de sécurité en vigueur sont respectées et que tous les dispositifs de sécurité sont utilisés, il reste néanmoins certains risques résiduels.

En voici la liste :

- Blessures causées par le contact avec des pièces pivotantes/mobiles
- Blessures lors du remplacement de pièces, de lames ou d'accessoires
- Blessures causées par une utilisation prolongée de l'appareil. En cas d'utilisation prolongée, observez des pauses régulières.
- Perte auditive
- Risques pour la santé dus à l'inhalation de peinture lors de l'utilisation de l'appareil

## 8. Sélection des produits et peintures

**⚠ ATTENTION ! N'utilisez pas de peintures ou de revêtements muraux texturés car la buse du pistolet de pulvérisation pourrait s'obstruer et les composants de la station de pulvérisation de peinture Airless risqueraient d'être endommagés.**

### 8.1 Matériaux et peintures pouvant être utilisés

De nombreux produits et peintures peuvent être utilisés pour la pulvérisation. En revanche, d'autres, non. Consultez à ce sujet les recommandations des fabricants.

Les produits et peintures suivants sont autorisés :

- Peintures à base d'eau
- Traitements conservateurs des bois
- Peintures à base d'huile
- Apprêts
- Peintures émaillées
- Apprêts d'adhérence
- Vernis transparent
- Huiles
- Décapants

## 8.2 Matériaux et peintures ne pouvant pas être utilisés

L'utilisation des produits et peintures suivants entraîne une usure prématurée et un encrassement de la buse de pulvérisation. La garantie s'en trouve annulée.

- a) Peintures et vernis contenant des composants très abrasifs, par exemple
  - Peintures pour façades
  - Peintures de dispersion
  - Vernis
  - Substances corrosives et alcalines
  - Bases
  - Revêtements texturés
  - Acides
  - Peintures émulsion
- b) Peintures aux silicates
- c) Matières combustibles

Pour obtenir des résultats optimaux, lisez attentivement la notice d'utilisation avant d'utiliser votre pistolet à peinture Airless.

## 9. Montage

Outil requis pour toutes les étapes de montage/réglage :

- Clé plate de 19 mm

**⚠ ATTENTION !** Veillez à débrancher le connecteur de l'appareil de la prise de courant avant d'effectuer l'une des activités suivantes.

### 9.1 Mise en place du flexible de pulvérisation (fig. 2+3)

1. Retirez les capuchons (A) situés aux deux extrémités du flexible de pulvérisation (1) et le capuchon (B) du raccord d'évacuation du flexible de pulvérisation (18) (fig. 2).
2. Faites tourner le filetage du flexible de pulvérisation (1) sur le raccord de sortie du flexible de pulvérisation (18) et fixez-le à l'aide d'une clé plate de 19 mm. Ne serrez pas trop (fig. 2).
3. Faites tourner le filetage situé à l'autre extrémité du flexible de pulvérisation (1) sur le pistolet de pulvérisation (6) et fixez-le à l'aide d'une clé plate de 19 mm. Ne serrez pas trop (fig. 3).

### 9.2 Mise en place du flexible d'aspiration (11) et du flexible de retour (10) (fig. 4)

Le flexible d'aspiration (11) et le flexible de retour (10) sont montés au préalable sur l'appareil.

Pour remplacer le flexible d'aspiration (11) ou le flexible de retour (10), au moyen d'un tournevis plat (non fourni), desserrez les vis des colliers de serrage du filtre réseau du flexible d'aspiration (12), le raccord d'admission du flexible d'aspiration (16) et le raccord d'admission du flexible de retour (21) et retirez le flexible (fig. 4).

Remplacez-le par un nouveau flexible (flexible d'aspiration/de retour) et montez-le dans le sens opposé.

### 9.3 Buse de pulvérisation et protection des buses (fig. 5-9)

Remarque : Le pistolet de pulvérisation (6) est prémontré. Si le pistolet de pulvérisation (6) a été démonté en vue du nettoyage, suivez les étapes suivantes pour le réassembler.

1. Placez la prise du filtre réseau (26) dans celle du pistolet de pulvérisation (7) et alignez cette dernière sur la partie supérieure du pistolet de pulvérisation (fig. 5).
2. Maintenez la partie supérieure du pistolet de pulvérisation (6) et fixez la prise de ce dernier avec une clé plate de 21 mm (non fournie) (fig. 6).
3. La gâchette (2) est fixée sur le raccord d'admission du flexible de pulvérisation (25) à l'extrémité inférieure de la prise du pistolet de pulvérisation (7) à l'aide d'une clé plate de 19 mm. La gâchette est fixée sur le support correspondant (24) au niveau de l'extrémité supérieure (fig. 6).
4. Veillez à ce que le petit boulon d'écartement (27) et le joint (28) soient insérés dans la protection des buses (4) (fig. 7).
5. Placez la buse de pulvérisation (5) dans la protection des buses (4) et fixez-la sur le pistolet de pulvérisation (6). Veillez à ce que la buse de pulvérisation (5) soit pivotée avec la pointe orientée vers l'avant en position de pulvérisation. Serrez le contre-écrou (29) à l'aide d'une clé plate de 26 mm (non fournie) (fig. 8+9).

**⚠ ATTENTION !** Ne débutez pas la pulvérisation avant d'avoir monté la buse de pulvérisation (5) et la protection correspondante (4).

Actionnez la gâchette (3) uniquement lorsque la buse de pulvérisation (5) se trouve dans la position de pulvérisation correcte.

Sécurisez toujours la gâchette (3) avant de retirer, de remplacer ou de nettoyer la buse de pulvérisation (5).

## 10. Avant la mise en service

Avant le raccordement, vérifiez si les données de la plaque signalétique correspondent bien aux données du réseau.

**⚠ ATTENTION !** Assurez-vous toujours que la machine est arrêtée et débranchée de l'alimentation électrique avant de régler l'appareil.

- Avant la mise en service, les recouvrements et dispositifs de sécurité doivent être montés dans les règles de l'art.

### 10.1 Sécurisation de la gâchette du pistolet de pulvérisation

**⚠ ATTENTION !** La gâchette du pistolet de pulvérisation (3) doit être sécurisée avant de préparer le pistolet de pulvérisation afin d'éviter que la gâchette (3) ne puisse être actionnée par accident. Sécurisez la gâchette du pistolet de pulvérisation (3) lorsque vous y êtes invité.

1. Pour sécuriser la gâchette (3), faites tourner le levier de sécurité de la gâchette (23) vers l'arrière (fig. 10).
2. Pour débloquer la gâchette (3), faites tourner le levier de sécurité de la gâchette (23) vers le bas (fig. 11).

### 10.2 Décompression

**⚠ ATTENTION !** Suivez la procédure de décompression si pour quelque raison que ce soit vous arrêtez l'appareil. Cette procédure permet à la pression de s'échapper du flexible de pulvérisation (1).

**⚠ PRUDENCE !** Si vous n'appliquez pas la procédure suivante, cela peut entraîner de graves blessures.

**⚠ AVERTISSEMENT !** Ne dirigez jamais le pistolet de pulvérisation (6) en direction de parties du corps. Appliquez toujours la procédure de décompression lorsque vous y êtes invité.

1. Sécurisez la gâchette du pistolet de pulvérisation (3) (fig. 10).
2. Placez le commutateur Prime/Spray (19) en position Prime (fig. 12).
3. Arrêtez l'appareil en appuyant sur 0 au niveau de l'interrupteur On/Off (14) (fig. 13).
4. Faites tourner le régulateur de pression (9) en position Prime/Clean (fig. 14).

5. Débloquez la gâchette du pistolet de pulvérisation (3) (fig. 11).
6. Tirez brièvement sur la gâchette du pistolet de pulvérisation (3) afin que toute la pression puisse s'échapper du système (fig. 15).
7. Sécurisez la gâchette du pistolet de pulvérisation (3) (fig. 10).

### 10.3 Préparation de la pompe (fig. 16)

1. Déconnectez le flexible d'aspiration (11) du flexible de retour (10).
2. Placez le flexible d'aspiration (11) dans le pot de peinture.
3. Placez le flexible de retour (10) dans un conteneur à déchets propre.
4. Placez le commutateur Prime/Spray (19) en position Prime (fig. 12).
5. Faites tourner le régulateur de pression (9) en position Prime/Clean. Veillez à ce que le régulateur de pression (9) soit positionné sur le repère du haut de l'appareil (fig. 14).
6. Arrêtez l'appareil en appuyant sur I au niveau de l'interrupteur On/Off (14) (fig. 13).
7. Faites fonctionner la pompe pendant env. 60 secondes jusqu'à ce que la peinture s'écoule régulièrement depuis le flexible de retour dans le conteneur à déchets.
8. Placez le commutateur Prime/Spray (19) en position Spray (fig. 17).
9. Attendez que l'appareil de pulvérisation s'arrête automatiquement après quelques instants. Si le pistolet à peinture Airless ne s'arrête pas automatiquement, répétez les étapes 4 à 8.
10. Remplacez le flexible de retour (10) dans le pot de peinture et fixez le flexible de retour (10) et le flexible d'aspiration (11) avec les clips joints (fig. 18).

**Recommandation :** Il est judicieux de suivre la procédure décrite sur cette page dans un premier temps avec de l'eau. Vous pouvez ainsi tester le fonctionnement du pistolet à peinture Airless et vous assurer que le dispositif a été correctement assemblé.

## 11. Commande

⚠ **PRUDENCE !** Avant de commencer la pulvérisation, assurez-vous que l'appareil de pulvérisation a été préparé correctement.

⚠ **ATTENTION !**

**Avant la mise en service, monter impérativement l'appareil en entier !**

### 11.1 Pulvérisation

1. Veillez à ce que la buse de pulvérisation (5) soit pivotée avec la pointe orientée vers l'avant en position de pulvérisation (fig. 19).
2. Respectez les consignes relatives à la décompression (voir 10.2).
3. Arrêtez l'appareil en appuyant sur I au niveau de l'interrupteur On/Off (14) (fig. 13).
4. Ouvrez le levier de sécurité de la gâchette (23) (fig. 11).
5. Faites tourner lentement le régulateur de pression (9) dans le sens des aiguilles d'une montre jusqu'à atteindre le réglage maximal (fig. 20).
6. Placez le commutateur Prime/Spray (19) en position Spray (fig. 17).
7. Positionnez-vous à env. 30 cm de la surface à pulvériser et conservez cette distance (fig. 21).
8. Actionnez la gâchette (3) pour débiter la pulvérisation (fig. 15).

**REMARQUE :** Le moteur s'active pendant la pulvérisation pour réguler la pression. Il s'agit là d'un comportement normal.

⚠ **IMPORTANT !** Une fois l'opération de pulvérisation terminée, appliquez toujours la procédure de décompression (voir 10.2).

⚠ **IMPORTANT !** Si vous n'avez pas encore terminé d'utiliser le pistolet à peinture Airless et que souhaitez faire une courte pause (30 à 60 minutes), ne laissez pas de peinture dans la pompe. Suivez les instructions de nettoyage (chapitre 12) pour éviter que la peinture ne sèche dans la pompe et le flexible.

Si vous souhaitez reprendre le travail, commencez au chapitre 9. Une fois que vous avez procédé aux préparatifs nécessaires, placez le pistolet de pulvérisation dans une poubelle et attendez 30 secondes, que le reste de la solution de nettoyage se soit écoulée hors du système.

Vous pouvez alors poursuivre votre tâche de pulvérisation.

⚠ **IMPORTANT !** La térébenthine minérale ne doit jamais être mélangée avec de l'eau pendant le nettoyage.

### 11.2 Test des réglages de pulvérisation

(fig. 22-24)

**Remarque :** Veillez à suivre la procédure de pulvérisation (11.1) avant de tester les réglages de pulvérisation du pistolet à peinture Airless.

#### 11.2.1 Réglage de la pression (fig. 22)

1. Configurez le régulateur de pression (9) sur une haute pression moyenne. Testez ensuite le réglage de la pression au niveau d'un rebut de matériau (fig. 22).
2. Ajustez le régulateur de pression (9) jusqu'à obtenir des résultats lisses et uniformes.

#### 11.2.2 Vitesse de déplacement (fig. 23)

Essayez de pulvériser une zone sur un rebut de matériau pour déterminer la vitesse de déplacement requise pour le réglage de pression (fig. 23).

- Si la pression est plus faible, des mouvements plus lents sont nécessaires.
- Si la pression est plus élevée, des mouvements plus rapides sont nécessaires.

#### 11.2.3 Alignement de la buse de pulvérisation

1. Suivez la procédure de décompression (10.2).
2. Desserrez l'écrou de sécurité (29) (fig. 24).
3. Faites tourner la protection des buses (4) pour l'adapter au sens du schéma de pulvérisation souhaité (fig. 24).
4. Buse de pulvérisation supérieure : alignement horizontal
5. Buse de pulvérisation latérale : alignement vertical

**REMARQUE !** L'orientation du jet de pulvérisation dépend de la direction du travail souhaitée. Si le travail s'effectue à l'horizontale, il est recommandé de recourir à un jet de pulvérisation vertical. Si le travail s'effectue à la verticale, le jet doit être horizontal.

### 11.3 Technique de pulvérisation (fig. 25-28)

1. Ne retirez pas le pistolet de pulvérisation (6) du poignet, mais avec tout le bras. De cette manière, vous maintenez le pistolet de pulvérisation (6) perpendiculairement à la surface et vous obtenez un schéma uniforme (fig. 25).
2. N'appuyez sur la gâchette qu'après avoir initié le mouvement. Relâchez la gâchette (3) avant de mettre fin au mouvement. Le pistolet de pulvérisation (6) doit toujours être déplacé si la gâchette (3) est actionnée et relâchée (fig. 26).
3. Maintenez le pistolet de pulvérisation (6) à la verticale de la surface pour garder constante la distance de pulvérisation (fig. 27).
4. Faites en sorte que chaque bande chevauche la précédente d'env. 30 %. Vous obtiendrez ainsi un revêtement uniforme (fig. 28).

#### REMARQUE !

- Les jours venteux, renoncez aux travaux de pulvérisation en extérieur car vous n'obtiendrez pas de résultats satisfaisants.
- Appliquez une seule couche après l'autre. Laissez toujours une couche sécher complètement avant d'appliquer la suivante.
- Évitez les interruptions susceptibles de donner des résultats irréguliers. Il est préférable de commencer à l'extérieur de la zone à pulvériser, en évitant de s'interrompre au milieu et de pulvériser au-delà du bord opposé.

## 12. Nettoyage et maintenance

⚠ **ATTENTION !** Arrêtez l'appareil avant tout travail de modification, de maintenance ou d'entretien, et débranchez le connecteur de la prise !

### 12.1 Sélection de la solution de nettoyage

En ce qui concerne les produits à base d'eau (par exemple, peintures acryliques) :

- Pour le nettoyage, utilisez uniquement de l'eau.
- ⚠ **ATTENTION !** Si vous utilisez des produits de nettoyage contenant des solvants pour des peintures à base d'eau, une nouvelle substance extrêmement difficile à nettoyer est générée.
- Nous recommandons d'utiliser de 10 à 15 litres pour le nettoyage.

En ce qui concerne les produits à base d'huile (par exemple, peintures émaillées, vernis) :

- Utilisez uniquement la solution de nettoyage qui convient. Lisez les instructions de nettoyage qui figurent sur l'étiquette du produit de revêtement pour découvrir de quel produit de nettoyage vous avez besoin.
- Les produits de nettoyage suivants contiennent des solvants mais peuvent être utilisés en toute sécurité avec l'appareil de pulvérisation Airless : térébenthine minérale, diluant
- **REMARQUE** : La térébenthine minérale ne doit jamais être mélangée avec de l'eau pendant le nettoyage.
- Nous recommandons d'utiliser de 1 à 2 litres d'une solution de nettoyage adaptée.

### 12.2 Nettoyage de l'appareil

⚠ **IMPORTANT !** L'appareil doit être nettoyé immédiatement après utilisation. Vous éviterez ainsi que la peinture ne sèche dans la pompe et le flexible. Tout non-respect de cette procédure de nettoyage peut causer un endommagement durable du pistolet à peinture et entraîner automatiquement une annulation de la garantie.

1. Faites tourner le régulateur de pression (9) en position Prime/Clean.
2. Placez le commutateur Prime/Spray (19) en position Prime (fig. 12).
3. Placez le flexible d'aspiration (11) dans un seau rempli d'une solution nettoyage adaptée. Placez le flexible de retour (10) dans un seau vide (fig. 29).
4. Activez l'appareil en appuyant sur I au niveau de l'interrupteur On/Off (14) (fig. 13). Vérifiez le flexible de retour (10) et attendez que la solution de nettoyage s'échappe régulièrement.
5. Placez le commutateur Prime/Spray (19) en position Spray (fig. 17).
6. Dirigez le pistolet de pulvérisation (6) vers un seau vide. Appuyez alors sur la gâchette (3) et maintenez-la enfoncée jusqu'à ce que la majeure partie de la peinture ait disparu du flexible de pulvérisation (1) (fig. 30).
7. Sécurisez la gâchette du pistolet de pulvérisation (3) (fig. 10).
8. Faites tourner la buse de pulvérisation (5) à 180° en direction du côté nettoyage (fig. 31).
9. Débloquez la gâchette du pistolet de pulvérisation (3) et maintenez la gâchette (3) enfoncée pour pulvériser la solution de nettoyage à travers le système (fig. 11).

Pulvériser tant que de la solution de nettoyage s'échappe de la buse de pulvérisation (5). Rajoutez de la solution de pulvérisation si la peinture n'a pas encore été complètement éliminée.

**REMARQUE** : Si la solution de nettoyage présente dans le seau devient trouble pendant le nettoyage, consultez la section « Nettoyage du filtre réseau du flexible d'aspiration ». Dès que le filtre réseau du flexible d'aspiration (13) et le flexible de pulvérisation (1) sont propres, réassemblez-les et répétez les étapes 6 à 9 de cette section.

10. Placez le commutateur Prime/Spray (19) en position Prime (fig. 14).
11. Arrêtez l'appareil en appuyant sur 0 au niveau de l'interrupteur On/Off (14) (fig. 13).

### 12.3 Nettoyage du filtre réseau du flexible d'aspiration

**IMPORTANT** ! L'appareil doit être nettoyé immédiatement après utilisation. Vous éviterez ainsi que la peinture ne sèche dans la pompe et le flexible. Tout non-respect de cette procédure de nettoyage peut causer un endommagement durable du pistolet à peinture et entraîner automatiquement une annulation de la garantie.

1. Au moyen d'un tournevis plat (non fourni), desserrez la vis du collier de serrage du filtre réseau du flexible d'aspiration (12) (fig. 32).
2. Retirez le filtre réseau du flexible d'aspiration (13) et rincez-le sous une solution de nettoyage adaptée (fig. 32).

### 12.4 Nettoyage du pistolet de pulvérisation

**IMPORTANT** ! L'appareil doit être nettoyé immédiatement après utilisation. Vous éviterez ainsi que la peinture ne sèche dans la pompe et le flexible. Tout non-respect de cette procédure peut causer un endommagement durable du pistolet à peinture et entraîner automatiquement une annulation de la garantie.

**⚠ ATTENTION** ! Veillez à ce que l'appareil soit arrêté et à ce que la pression ait été évacuée.

1. Retirez le pistolet de pulvérisation (6) du flexible de pulvérisation (1) en desserrant l'écrou au moyen d'une clé plate de 19 mm (non fournie) (fig. 3 en sens inverse).
2. Retirez la protection des buses (4) et la buse de pulvérisation (5) en desserrant l'écrou de sécurité. Une fois le dispositif de protection retiré, ôtez la buse de pulvérisation (5) (fig. 33).

**REMARQUE** ! La buse de pulvérisation (5) est positionnée dans la protection des buses au moyen d'un petit boulon d'écartement (27) et d'un joint (28). Veillez à ne pas perdre ces composants au moment du retrait de la protection des buses (4) (fig. 34). Si le joint (28) n'est plus étanche ou est devenu poreux, remplacez-le par le joint de rechange (fourni).

3. Retirez l'étrier de la gâchette (2). Pour ce faire, retirez-le du support correspondant (24) (fig. 7). Au moyen d'une clé plate de 19 mm, retirez le raccord d'admission du flexible de pulvérisation (25) à l'extrémité inférieure et la prise du pistolet de pulvérisation (7) (fig. 35+36).
4. Maintenez la partie supérieure du pistolet de pulvérisation (2) et desserrez la prise (7) en mettant en place une clé plate de 21 mm au niveau des rainures de la partie inférieure de la prise (7). Faites tourner dans le sens inverse des aiguilles d'une montre jusqu'à pouvoir ôter complètement la prise (7) (fig. 37). Conseil : Cette étape est grandement facilitée par le recours à un poussoir ou à un étau qui servira à fixer la partie supérieure du pistolet de pulvérisation (6).
5. Retirez la prise du filtre réseau (26) de celle du pistolet de pulvérisation (7) et nettoyez tous les composants dans de la solution de nettoyage (fig. 38).
6. Pour nettoyer le filtre réseau, dévissez les deux extrémités des capuchons en opérant une rotation dans le sens inverse des aiguilles d'une montre. Après le dévissage, retirez le capuchon et ôtez l'autre capuchon et le ressort du manchon du filtre réseau. Utilisez la brosse de nettoyage pour nettoyer l'intérieur du filtre réseau (fig. 39).

**REMARQUE** : Après chaque nettoyage, contrôlez l'état du filtre réseau. Si le filtre réseau est obstrué par de la peinture séchée, ou qu'il est usé ou encore déformé, il doit être remplacé.

7. Pour réassembler le pistolet de pulvérisation (6), appliquez la procédure susmentionnée dans l'ordre inverse.

### 12.5 Entretien le système d'aspiration

Si le système de peinture par pulvérisation Airless n'aspire pas de peinture, actionnez le bouton pour vous assurer que le conduit d'aspiration est dégagé. (fig.40)



### Informations service après-vente

Il faut tenir compte du fait que pour ce produit les pièces suivantes sont soumises à une usure liée à l'utilisation ou à une usure naturelle ou que les pièces suivantes sont nécessaires en tant que consommables.

Pièces d'usure\*: Balais de charbon, filtre, joints, buses

\* Pas obligatoirement compris dans la livraison !

Les pièces de rechange et accessoires sont disponibles auprès de notre centre de services. Pour ce faire, scannez le QR Code figurant sur la page d'accueil.

### 13. Caractéristiques techniques

Moteur	220-240/50 V/Hz
Puissance en entrée	650-750 W
Courant nominal	2,8-3,3 A
Pression de service max.	3000/207 PSI/Bar
Résistance au court-circuit	5 kA
Indice de protection	IP23
Catégorie de protection	I
Pression de service en	0-3000/0-207 PSI/Bar
Débit de produit	1,1 l/min
Taille des buses de pulvérisation	517
Niveau de pression acoustique	97 dB
Niveau acoustique	91 dB
Valeur de vibration en	0,715 m/s <sup>2</sup>
Température devant régler dans l'environnement de travail	5-40 °C
Humidité de l'air devant régler dans l'environnement de travail	30-50 %
Longueur du flexible de pulvérisation	7,6 m
Raccord d'évacuation du flexible de pulvérisation	1/4-18 NPSM

### Bruits

Les valeurs totales des vibrations ont été déterminées conformément à EN 62841-1

### Portez une protection auditive.

Les nuisances sonores peuvent entraîner une perte d'audition.

### Limitez au maximum la génération de bruit !

- Utilisez uniquement des appareils en parfait état.
- Procédez régulièrement à la maintenance et au nettoyage de l'appareil.
- Adaptez votre mode de travail à l'appareil.
- Ne surchargez pas l'appareil.
- Faites au besoin contrôler l'appareil.
- Arrêtez l'appareil lorsqu'il n'est pas utilisé.

### 14. Stockage et transport

Entreposer l'appareil et ses accessoires dans un lieu sombre, sec et à l'abri du gel. En outre, ce lieu doit être hors de portée des enfants. La température de stockage optimale se situe entre 5 °C et 30 °C. Conserver l'outil électrique dans l'emballage d'origine.

**⚠ ATTENTION ! Pendant le transport, l'appareil doit impérativement être protégé contre les chutes et ne doit pas pouvoir se rabattre.**

La machine ne peut être soulevée et transportée que par sa poignée.

#### 14.1 Stockage prolongé

**Après chaque utilisation appliquez toutes les mesures de nettoyage. Veillez à ce que l'appareil ait été soigneusement nettoyé avant d'être stocké. Vous éviterez ainsi que de la peinture séchée ne s'accumule, susceptible de bloquer l'appareil et de nuire à son fonctionnement.**

1. Appliquez toutes les procédures de nettoyage.
2. Retirez le flexible de pulvérisation (1).
3. Retirez le flexible d'aspiration (11) du raccord d'admission correspondant (15) et, au moyen d'un tournevis plat, desserrez la vis du collier de flexible en métal pour le raccord d'admission du flexible d'aspiration (16).
4. Retirez le flexible de retour (10) du raccord d'admission correspondant (20) et, au moyen d'un tournevis plat, desserrez la vis du collier de flexible en métal pour le raccord d'admission du flexible de retour (21).

5. Faites tourner l'appareil. Versez 30 ml d'huile domestique ou d'huile de protection des pompes dans chaque raccord d'admission.
6. Placez le commutateur Prime/Spray en position Spray.
7. Faites tourner le régulateur de pression (9) en position Low Spray.
8. Maintenez un chiffon au-dessus du raccord d'évacuation du flexible de pulvérisation (18).
9. Activez l'appareil pendant 5 secondes en appuyant sur I au niveau de l'interrupteur On/Off (14). Arrêtez ensuite l'appareil en appuyant sur 0 au niveau de l'interrupteur On/Off (14).
10. Placez le commutateur Prime/Spray (19) en position Prime.
11. Remplacez le flexible d'aspiration (11) sur le raccord d'admission correspondant (15) et, au moyen d'un tournevis plat, serrez la vis du collier de flexible en métal pour le raccord d'admission du flexible d'aspiration (16).
12. Remplacez le flexible de retour (10) sur le raccord d'admission correspondant (20) et, au moyen d'un tournevis plat, serrez la vis du collier de flexible de retour (21).
13. Nettoyez le carter de pulvérisation avec un chiffon sec et propre.
14. Entrez l'appareil de pulvérisation et ses accessoires dans un lieu propre et sec. En outre, ce lieu doit être hors de portée des enfants.

## 15. Raccord électrique

**Le moteur électrique installé est prêt à fonctionner une fois raccordé. Le raccordement correspond aux dispositions de la VDE et DIN en vigueur. Le branchement au secteur effectué par le client ainsi que la rallonge électrique utilisée doivent correspondre à ces prescriptions.**

⚠ **ATTENTION !** Le câble réseau de cet appareil dispose d'un fil et d'un connecteur de mise à la terre. Le connecteur doit être raccordé à une prise adaptée, qui doit être installée et mise à la terre conformément aux dispositions et réglementations locales.

⚠ **AVERTISSEMENT !** Vérifiez la tension ! La tension doit correspondre aux indications de la plaque signalétique !

**Le branchement au secteur effectué par le client, ainsi que la rallonge électrique utilisée doivent correspondre à ces prescriptions.**

### Câble de raccordement électrique défectueux

Des détériorations de l'isolation sont souvent présentes sur les câbles de raccordement électriques.

Les causes peuvent en être :

- Des points de pression, si les lignes de raccordement passent par des fenêtres ou interstices de portes.
- Des pliures dues à une fixation ou à un cheminement incorrects des câbles de raccordement.
- Des coupures si l'on roule sur les câbles.
- Des détériorations de l'isolation dues à un arrachement hors de la prise murale.
- Des fissures dues au vieillissement de l'isolation.

Des câbles de raccordement électriques endommagés de la sorte ne doivent pas être utilisés et, en raison de leur isolation défectueuse, et présente un danger de mort.

Vérifier régulièrement que les câbles de raccordement électriques ne sont pas endommagés. Lors du contrôle, veiller à ce que la câble de raccordement ne soit pas connecté au réseau. Les câbles de raccordement électriques doivent correspondre aux dispositions VDE et DIN en vigueur. N'utilisez que des câbles de raccordement dotés du sigle H05VV-F. Les câbles de rechange doivent être posés par un électricien. En cas de doute, consultez la ligne d'assistance dont le numéro se trouve au bas de la page.

### Moteur à courant alternatif

- La tension du réseau doit être de 220 - 240 V~.
- Les rallonges d'une longueur max. de 25 m doivent présenter une section de 1,5 mm<sup>2</sup>.

Les raccordements et réparations de l'équipement électrique doivent être réalisés par un électricien.

Pour toute question, veuillez indiquer les données suivantes :

- Type de courant du moteur
- Données figurant sur la plaque signalétique de la machine

## 16. Élimination et recyclage

### Consignes relatives à l'emballage



Les matériaux d'emballage sont recyclables. Merci d'éliminer les emballages de manière respectueuse de l'environnement. **Les appareils usés ne doivent pas être jetés avec les ordures ménagères !**

### Consignes relatives à la loi allemande sur les appareils électriques et électroniques



**Les appareils électriques et électroniques usagés ne doivent pas être jetés avec les ordures ménagères, mais éliminés séparément !**

- Retirer les piles ou batteries amovibles usagées de manière non destructive avant de déposer vos déchets électroniques dans un point de collecte ! L'élimination des piles et batteries est réglementée par la loi allemande sur les piles.
- Les propriétaires et utilisateurs d'appareils électriques et électroniques sont légalement tenus de les rapporter à l'issue de leur utilisation.
- Il incombe à l'utilisateur final de supprimer ses données à caractère personnel enregistrées sur l'appareil usagé !
- Le symbole représentant une poubelle barrée signifie que les appareils électriques et électroniques ne doivent pas être jetés avec les ordures ménagères.
- Les appareils électriques et électroniques peuvent être gratuitement déposés :
  - Dans les points de collecte et d'élimination publics (dépôts municipaux p. ex.)
  - Dans les points de vente d'appareils électroniques (sur place ou en ligne) si le distributeur est tenu de les reprendre ou propose ce service.
  - Vous pouvez déposer jusqu'à trois appareils électroniques usagés dont les bords ne dépassent pas 25 centimètres de longueur auprès du fabricant ou d'un point de collecte agréé situé près de chez vous sans acheter de nouvel appareil.
  - Pour plus de détails concernant les conditions de reprise des fabricants et distributeurs, contactez le service client correspondant.

- En cas de livraison d'un nouvel appareil électronique à un consommateur privé par le fabricant, le fabricant peut accepter de reprendre l'appareil électronique usagé gratuitement sur demande de l'utilisateur final. Pour en être sûr, contactez le service client du fabricant.
- Ces déclarations ne s'appliquent qu'aux appareils vendus et installés dans les pays membres de l'Union européenne et visés par la directive européenne 2012/19/UE. D'autres dispositions d'élimination des appareils électriques et électroniques usagés peuvent s'appliquer dans les pays hors de l'Union européenne.

## 17. Dépannage

Panne	Cause possible	Remède
L'appareil de pulvérisation ne démarre pas.	L'appareil de pulvérisation n'est pas branché.	Branchez l'appareil de pulvérisation.
	La prise ne fournit aucun courant.	Vérifiez précisément la tension secteur.
	La rallonge est endommagée ou sa capacité est insuffisante.	Remplacez la rallonge ou échangez-la contre un câble présentant la tension qui convient.
	L'appareil de pulvérisation s'est arrêté sous pression.	Le moteur s'active pendant la pulvérisation pour réguler la pression. Il s'agit là d'un comportement normal.
Aucun produit de pulvérisation ne sort ou seulement une quantité insuffisante.	La buse de pulvérisation (5) est obstruée.	Nettoyez la buse de pulvérisation (5) au moyen d'une aiguille de nettoyage.
	Le flexible d'aspiration (11) est obstrué.	Nettoyez le flexible d'aspiration (11).
	Le réglage du régulateur de pression (9) est trop faible.	Ajustez le régulateur de pression (9) sur une valeur supérieure en tournant la molette dans le sens des aiguilles d'une montre.
	Le flexible d'aspiration (11) n'est pas suffisamment fixé.	Ajustez le flexible d'aspiration (11) sur le raccord d'admission correspondant (15) et, au moyen d'un tournevis plat, serrez la vis du collier de flexible en métal pour le raccord d'admission du flexible d'aspiration (16).
	Le filtre réseau du flexible d'aspiration (13) est obstrué.	Nettoyez-le ou remplacez-le. Utilisez une solution de nettoyage adaptée au produit.
La buse de pulvérisation n'est pas étanche.	L'écrou de protection des buses (4) est lâche.	Serrez l'écrou de protection des buses (4).
	La buse de pulvérisation (5) n'a pas été assemblée correctement.	Démontez la buse et assemblez-la correctement.
	La buse de pulvérisation (5) est usée.	Remplacez la buse de pulvérisation (5).
Du produit de pulvérisation s'échappe.	La protection des buses (4) est lâche.	Resserrez la protection des buses (4).
	La buse de pulvérisation (5) est usée.	Remplacez la buse de pulvérisation (5).
	Le joint de la protection des buses (4) est usé.	Remplacez le joint (28).
	Du produit de pulvérisation s'accumule dans la buse de pulvérisation (5) et dans la protection des buses (4).	Nettoyez la buse de pulvérisation (5) et la protection des buses (4), et utilisez pour ce faire une solution de nettoyage adaptée.

La pulvérisation est trop grossière.	La quantité de produit est trop importante.	Ajustez le régulateur de pression (9) sur une valeur inférieure.
	La buse de pulvérisation (5) et la protection des buses (4) sont obstruées.	Nettoyez-les.
	Le filtre réseau du flexible d'aspiration (12) est obstrué.	Nettoyez-le ou remplacez-le.
La peinture déborde ou des becs se forment.	Une quantité excessive de produit est appliquée.	Corrigez le réglage du régulateur de pression (9) ou déplacez le pistolet de pulvérisation (6) plus rapidement.
Brouillard de peinture trop important	La distance entre le pistolet et l'objet à pulvériser est trop importante.	Réduisez la distance.
	Une quantité excessive de produit est appliquée.	Ajustez le régulateur de pression (9) sur une valeur inférieure.
La couche de peinture est très fine et irrégulière.	Le pistolet de pulvérisation (6) est déplacé trop rapidement.	Adaptez le réglage du régulateur de pression (9) ou déplacez le pistolet de pulvérisation (6) plus lentement.
La peinture est pulvérisée sous forme de gouttes.	Bulles d'air dans le flexible de retour (10)	Appliquez la procédure de préparation de la pompe.
Lors du nettoyage, le flexible d'aspiration (11) n'aspire pas d'eau.	Absence de pression	Utilisez la solution de nettoyage qui convient au produit et appliquez la procédure de préparation de la pompe.
Des bandes se forment dans la couche de peinture.	Le réglage du régulateur de pression (9) est trop faible.	Ajustez le régulateur de pression (9) sur une valeur supérieure.
	La prise du filtre réseau (26), la buse de pulvérisation (5) ou le filtre réseau du flexible d'aspiration (13) sont obstrués.	Nettoyez la prise du filtre réseau (26), la buse de pulvérisation (5) et le filtre réseau du flexible d'aspiration (13).
	Le flexible d'aspiration (11) n'est pas bien en place sur le raccord d'admission du flexible d'aspiration (15).	Ajustez le flexible d'aspiration (11) sur le raccord d'admission correspondant (15) et, au moyen d'un tournevis plat, serrez la vis du collier de flexible en métal pour le raccord d'admission du flexible d'aspiration (16).
	La buse de pulvérisation (5) est usée.	Remplacez la buse de pulvérisation (5).
	La couche de peinture est trop épaisse.	Diluez la peinture conformément aux instructions du fabricant.

## Spiegazione dei simboli

L'utilizzo di simboli in questo manuale serve ad attirare la vostra attenzione sui possibili rischi. I simboli di sicurezza e le spiegazioni che li accompagnano devono essere perfettamente compresi. Le avvertenze in quanto tali non eliminano i rischi e non possono sostituire le misure atte a prevenire gli infortuni.

	<p>Attenzione! Possibile per il mancato rispetto Pericolo di morte, rischio di lesioni o danni allo strumento!</p>
	<p>Leggere le istruzioni per l'uso per ridurre il pericolo di lesioni.</p>
	<p>Indossate gli occhiali protettivi!</p>
	<p>Portate cuffie antirumore!</p>
	<p>Indossare una mascherina di protezione.</p>
	<p>Avviso! Spegner e l'apparecchio e staccare la spina di rete dalla presa prima di installare, pulire, manutentare, trasformare, stoccare o trasportare l'apparecchio.</p>
<p><b>⚠ ATTENZIONE!</b></p>	<p>Nelle presenti istruzioni per l'uso i punti riguardanti la vostra sicurezza sono contrassegnati dai seguenti simboli.</p>
<p><b>⚠ CAUTELA!</b></p>	<p>Una mancata osservanza di tali indicazioni può comportare lesioni, da lievi a medie.</p>
<p><b>⚠ AVVISO!</b></p>	<p>Una mancata osservanza di tali indicazioni può comportare la morte o lesioni gravi.</p>
	<p>Il prodotto è conforme alle direttive europee in vigore.</p>

<b>Indice:</b>	<b>Pagina:</b>
1. Introduzione .....	64
2. Descrizione dell'apparecchio .....	64
3. Prodotto ed accessori in dotazione .....	65
4. Utilizzo proprio .....	65
5. Indicazioni generali di sicurezza per le apparecchiature elettriche .....	65
6. Indicazioni di sicurezza per sistemi airless di spruzzatura di vernice .....	67
7. Rischi residui .....	69
8. Selezione del materiale e delle vernici .....	69
9. Montaggio .....	69
10. Prima della messa in funzione .....	70
11. Uso .....	71
12. Pulizia e manutenzione .....	72
13. Caratteristiche tecniche .....	74
14. Stoccaggio e trasporto .....	75
15. Ciamento elettrico .....	75
16. Smaltimento e riciclaggio .....	76
17. Risoluzione dei guasti .....	77
18. Dichiarazione di conformità .....	323

## 1. Introduzione

### Fabbricante:

Schepach GmbH  
Günzburger Straße 69  
D-89335 Ichenhausen

### Egregio cliente,,

Le auguriamo un piacevole utilizzo del Suo nuovo apparecchio.

### Avvertenza:

Ai sensi della legge sulla responsabilità dei prodotti attualmente in vigore, il fabbricante non è responsabile per eventuali danni che si dovessero verificare a questa apparecchiatura o a causa di questa in caso di:

- utilizzo improprio,
- inosservanza delle istruzioni per l'uso,
- riparazioni effettuate da specialisti terzi non autorizzati,
- installazione e sostituzione di ricambi non originali,
- utilizzo non conforme,
- Guasti all'impianto elettrico dovuti alla mancata osservanza delle norme elettriche e delle disposizioni VDE.

### Da osservare:

Prima del montaggio e della messa in funzione, leggere tutto il testo delle istruzioni per l'uso.

Le presenti istruzioni per l'uso le consentono di conoscere l'utensile elettrico e di sfruttare le sue possibilità d'impiego conformi.

Le istruzioni per l'uso contengono avvertenze importanti su come utilizzare l'utensile elettrico in modo sicuro, corretto ed economico e su come evitare i pericoli, risparmiare sui costi di riparazione, ridurre i tempi di inattività ed aumentare l'affidabilità e la durata dell'utensile elettrico.

Oltre alle disposizioni di sicurezza contenute nelle qui presenti istruzioni per l'uso, è necessario altresì osservare le norme in vigore nel proprio Paese per l'utilizzo dell'utensile elettrico.

Conservare le istruzioni per l'uso vicino all'utensile elettrico, protette da sporcizia e umidità in una copertina di plastica. Esse devono essere attentamente lette e scrupolosamente osservate da tutti gli operatori prima di iniziare il lavoro.

Sull'utensile elettrico possono lavorare soltanto persone che sono state istruite sul suo uso e sui pericoli ad esso collegati. L'età minima richiesta per gli operatori deve essere assolutamente rispettata.

Oltre agli avvisi di sicurezza contenuti nelle presenti istruzioni per l'uso e alle disposizioni speciali in vigore nel proprio Paese, devono essere rispettate le regole tecniche generalmente riconosciute per l'esercizio di macchine di lavorazione del legno.

Non ci assumiamo alcuna responsabilità in caso di incidenti o danni dovuti al mancato rispetto delle presenti istruzioni e delle avvertenze di sicurezza.

## 2. Descrizione dell'apparecchio (Fig. 1-3)

1. Tubo flessibile di spruzzatura
2. Staffa di protezione del grilletto
3. Grilletto
4. Protezione degli ugelli
5. Ugello di spruzzatura
6. Pistola di spruzzatura
7. Impugnatura della pistola di spruzzatura
8. Telaio
9. Regolatore di pressione
10. Tubo flessibile di ritorno
11. Tubo flessibile di aspirazione
12. Fascetta di serraggio del tubo flessibile per il filtro di rete del tubo flessibile di aspirazione
13. Filtro di rete del tubo flessibile di aspirazione
14. Interruttore ON/OFF
15. Raccordo di entrata del tubo flessibile di aspirazione
16. Fascetta di serraggio del tubo flessibile per il raccordo di entrata del tubo flessibile di aspirazione
17. Cavo di rete
18. Raccordo di uscita del tubo flessibile di spruzzatura
19. Interruttore prime/spray
20. Raccordo di entrata del tubo flessibile di ritorno
21. Fascetta di serraggio del tubo flessibile per il raccordo di entrata del tubo flessibile di ritorno
22. Supporto del filtro
23. Leva di sicurezza del grilletto
24. Supporto della staffa di protezione del grilletto
25. Raccordo di entrata del tubo flessibile di spruzzatura
26. Attacco del filtro di rete
27. Perno distanziatore
28. Guarnizione
29. Dado di sicurezza



### 3. Prodotto ed accessori in dotazione

- Aprite l'imballaggio e togliete con cautela l'apparecchio dalla confezione.
- Togliete il materiale d'imballaggio e anche i fermi di trasporto / imballo (se presenti).
- Controllate che siano presenti tutti gli elementi forniti.
- Verificate che l'apparecchio e gli accessori non presentino danni dovuti al trasporto.
- Se possibile, conservate l'imballaggio fino alla scadenza della garanzia.

**⚠ ATTENZIONE! L'apparecchio e il materiale d'imballaggio non sono giocattoli! I bambini non devono giocare con sacchetti di plastica, film e piccoli pezzi! Sussiste pericolo di ingerimento e soffocamento!**

- 1x sistema airless di spruzzatura di vernice
- 1x Tubo flessibile di spruzzatura 7,6 m
- 1x Pistola di spruzzatura
- 1x Tubo flessibile di aspirazione
- 1x Tubo flessibile di ritorno
- 1x 19 mm chiave a forchetta
- 1x spazzola di pulizia
- 1x guarnizione di ricambio
- 1x Istruzioni per l'uso
- 1x libretto di garanzia

### 4. Utilizzo proprio

Il sistema airless di spruzzatura di vernice è adatto per lavori di ristrutturazione da medi a grandi in casa e giardino. È stato sviluppato in modo da aspirare il colore direttamente dal serbatoio del colore, consentendo di applicarlo in poco tempo su grandi superfici. Alle stesse appartengono superfici come recinzioni, pergolati, capanni, facciate in legno, gazebo, portoni di garage, reti e pareti. L'apparecchio è destinato esclusivamente ad un uso privato. Nel capitolo 8 si trovano altre informazioni riguardo a quali materiali possono essere utilizzati con l'apparecchio.

Si raccomanda di leggere le presenti istruzioni per l'uso e di prendere confidenza con esse, prima di utilizzare l'apparecchio.

Le presenti istruzioni per l'uso devono essere trasmesse anche se l'apparecchio viene utilizzato da terzi.

La sega la si deve usare soltanto per i lavori a cui è destinata. Ogni altro uso senza specifico rapporto non è regolamentare. Per tutti i qualsivoglia danni o ferite, da esso risultanti, è responsabile chi lo usa/lo manovra e non il costruttore.

I cambiamenti effettuati alla sega esonerano il produttore da qualsiasi responsabilità ed escludono totalmente i danni rispettivamente risultanti.

Tenete presente che i nostri apparecchi non sono stati costruiti per l'impiego professionale, artigianale o industriale. Non ci assumiamo alcuna garanzia quando l'apparecchio viene usato in imprese commerciali, artigianali o industriali, o in attività equivalenti.

### 5. Indicazioni generali di sicurezza per le apparecchiature elettriche

**⚠ ATTENZIONE Leggere tutte le indicazioni e le istruzioni di sicurezza.** Negligenze nell'osservanza delle indicazioni ed istruzioni di sicurezza possono causare scossa elettrica, incendio e/o ferite gravi.

**Conservare tutte le indicazioni ed istruzioni di sicurezza per il futuro.**

Il termine "apparecchio elettrico" utilizzato nelle istruzioni di sicurezza si riferisce ad apparecchi elettrici collegati alla rete (con cavo per la rete).

#### 1 Sicurezza sul posto di lavoro

- Tenere il luogo di lavoro sempre ben pulito ed illuminato.** Luoghi di lavoro in disordine o poco illuminati possono portare a incidenti.
- Non utilizzare l'apparecchio elettrico in luoghi soggetti ad esplosione, in cui si trovano liquidi, gas o polveri infiammabili.** Gli apparecchi elettrici fanno scintille che possono incendiare la polvere o i vapori presenti nell'aria.
- Tenere lontano i bambini e le altre persone quando si lavora con l'apparecchio elettrico.** In caso di distrazioni si può perdere il controllo sull'apparecchio.

#### 2 Sicurezza elettrica

- La spina di attacco dell'apparecchio elettrico deve essere conforme alla presa. La spina non può essere in alcun caso sostituita. Non utilizzare nessun adattatore insieme agli apparecchi elettrici con messa a terra.** Le spine non sostituite e le prese conformi riducono il rischio di scossa elettrica.

- b) **Evitare il contatto fisico con superfici a massa come tubi, riscaldamento, forni e frigoriferi.** Se il Vostro corpo è a contatto con la terra, può aumentare il rischio di scossa elettrica.
  - c) **Tenere l'apparecchio al riparo da pioggia ed umidità.** L'infiltrazione di acqua nell'apparecchio elettrico aumenta il rischio di una scossa elettrica.
  - d) **Non usare il cavo impropriamente per trasportare l'apparecchio elettrico, per appenderlo o stratonare la spina ed estrarla forzatamente dalla presa.** Tenere il cavo lontano da fonti di calore, olio, spigoli o parti di apparecchio mobili. I cavi danneggiati o annodati aumentano il rischio di scossa elettrica.
  - e) **Se si lavora con un apparecchio elettrico all'aperto, utilizzare solo la prolunga adatta all'utilizzo all'aperto.** L'utilizzo della prolunga per uso all'aperto riduce il rischio di scossa elettrica.
  - f) **Se non è possibile evitare l'uso dell'apparecchio elettrico in ambiente umido, utilizzare un interruttore magnetotermico diff. selettivo.** L'utilizzo di un interruttore magnetotermico diff. selettivo riduce il rischio di scossa elettrica.
- e) **Evitare una postura anomala. Assicurarsi di essere in una posizione stabile e mantenere sempre l'equilibrio.** In questo modo si può controllare meglio l'apparecchio in situazioni inaspettate.
  - f) **Indossare un abbigliamento adeguato. Non indossare abiti larghi o gioielli. Tenere lontano dalle parti in movimento i propri capelli, i propri vestiti ed i guanti.** I vestiti larghi, i gioielli o i capelli lunghi possono essere catturati dalle parti in movimento.
  - g) **Se si possono montare dei componenti di aspirazione e cattura della polvere, assicurarsi che essi siano collegati e che siano utilizzati in maniera corretta.** L'utilizzo di un aspiratore può ridurre i pericoli causati dalla polvere.
  - h) **Fare in modo di non trovarsi in condizioni di pericolo e tenere conto delle regole di sicurezza per gli elettrodomestici anche nel caso in cui, dopo vari utilizzi dell'utensile, sia stata acquisita una certa familiarità.** Maneggiare l'utensile senza fare attenzione può causare gravi lesioni nel giro di pochi secondi.

### 3 Sicurezza delle persone

- a) **Fare attenzione alle proprie azioni e incominciare il lavoro con l'apparecchio elettrico utilizzando buon senso e giudizio. Non utilizzare l'apparecchio elettrico se si è stanchi o sotto l'effetto di droghe, alcool o farmaci.** Un momento di distrazione durante l'uso dell'apparecchio elettrico può portare a gravi ferite.
- b) **Indossare l'attrezzatura antinfortunistica personale e sempre gli occhiali di protezione.** Portare l'attrezzatura antinfortunistica personale, come la maschera, le scarpe anti-scivolo, il caschetto di protezione o la protezione per l'udito durante l'utilizzo dell'apparecchio elettrico riduce il rischio di ferite.
- c) **Evitare l'accensione accidentale. Assicurarsi che l'apparecchio elettrico sia spento prima di collegarlo alla corrente elettrica, di alzarlo o trasportarlo.** Se durante il trasporto si hanno le dita sull'interruttore o se si collega l'apparecchio alla corrente quando è ancora acceso, si possono verificare degli incidenti.
- d) **Togliere gli attrezzi di regolazione o le chiavi per viti prima di accendere l'apparecchio elettrico.** Un attrezzo o vite che si posiziona in un componente rotante può causare degli infortuni.

### 4 Uso e maneggiamento dell'apparecchio elettrico

- a) **Non sovraccaricare l'apparecchio.** Utilizzare l'apparecchio elettrico adatto al tipo di lavoro da fare. Con l'apparecchio elettrico adatto si lavora meglio e più in sicurezza.
- b) Non utilizzare un apparecchio elettrico il cui interruttore è guasto. **Un apparecchio che non accende né si spegne più è pericoloso e deve essere riparato.**
- c) **Staccare la spina prima di regolare l'apparecchio, di sostituire gli accessori o di riporre l'apparecchio.** Questa misura di sicurezza evita l'accensione accidentale dell'apparecchio elettrico.
- d) **Conservare gli apparecchi elettrici inutilizzati fuori dalla portata dei bambini. Non fare usare l'apparecchio a persone non esperte o che non hanno letto queste indicazioni.** Gli apparecchi elettrici sono pericolosi se utilizzati da persone inesperte.
- e) **Curare con attenzione gli apparecchi elettrici. Controllare se i componenti mobili funzionano correttamente e non si incastrano, se dei componenti sono rotti o talmente danneggiati da impedire il funzionamento dell'apparecchio elettrico. Portare in riparazione i componenti danneggiati prima dell'impiego dell'apparecchio.**

Molti incidenti avvengono a causa di apparecchi elettrici con cattiva manutenzione.

- f) **Tenere gli attrezzi taglienti ben affilati e puliti.** Gli attrezzi taglienti ben curati con lati affilati si incastrano meno e si fanno guidare più facilmente.
- g) **Utilizzare l'apparecchio elettrico, gli accessori, gli attrezzi d'impiego in modo corrispondente a queste istruzioni. Fare attenzione alle condizioni di lavoro e all'attività da eseguire.** L'uso di apparecchi elettrici per usi estranei a quelli previsti può portare a situazioni pericolose.
- h) **Mantenere le maniglie e le relative superfici asciutte, pulite e libere da olio e grasso.** Maniglie e superfici della maniglia scivolose non permettono un comando e un controllo dell'elettrotensile sicuri in situazioni imprevedibili.

## 5 Service

- a. **Fare utilizzare l'apparecchio solo a personale specializzato qualificato e ripararlo solo con i componenti di sostituzione originali.** In questo modo si può assicurare che la sicurezza dell'apparecchio elettrico sia conservata.

⚠ **AVVISO!** Questo elettrotensile genera un campo magnetico durante l'esercizio. Tale campo può danneggiare impianti medici attivi o passivi in particolari condizioni. Per ridurre il rischio di lesioni serie o mortali, si raccomanda alle persone con impianti medici di consultare il proprio medico e il produttore dell'impianto medico prima di utilizzare l'elettrotensile.

## 6. Indicazioni di sicurezza per sistemi airless di spruzzatura di vernice

⚠ **AVVISO!** Limitare il rischio di incendi.

- L'apparecchio non deve essere utilizzato in ambienti a rischi di esplosione.
- Il sistema airless di spruzzatura di vernice non deve essere utilizzato per l'applicazione di vernici e solventi infiammabili, il cui punto di infiammabilità è inferiore a 21°C. Il punto di infiammabilità è la temperatura alla quale un materiale libera esalazioni a sufficienza da poter infiammarsi.
- Per impedire uno scarico della carica elettrostatica, assicurarsi che tutti i contenitori e sistemi di raccolta siano messi a terra.
- Collegare gli stessi ad una presa elettrica con messa a terra e utilizzare cavi di prolungamento provvisti di messa terra. Non utilizzare adattatori 3 su 2.

- Non utilizzare vernici o solventi che contengono idrocarburi alogenati. Nelle istruzioni per l'uso si trovano degli esempi per questi tipi di materiali.
- Si raccomanda di predisporre un'area per la spruzzatura ben arieggiata e con un sufficiente apporto di aria fresca.
- Non fumare nell'area di spruzzatura.
- Non azionare interruttori della luce e/o motori o altri dispositivi che possono generare scintille nell'area di spruzzatura.
- Tenere l'area pulita e sgombra da contenitori di vernice o di detergente, panni e altri materiali infiammabili.
- Occorre essere a conoscenza della composizione delle vernici e dei detersivi che vengono spruzzati. Leggere le schede di sicurezza dei materiali (MSDS - Material Safety Data Sheet) e le etichette dei contenitori di vernice e detergente. Osservare le indicazioni di sicurezza per la lavorazione, lo stoccaggio, il trasporto e lo smaltimento del produttore di vernici e detersivi.
- Devono essere presenti estintori perfettamente funzionanti.
- In caso di lavori in ambienti chiusi:
  - assicurarsi che non si formino dei vapori contenenti solventi nelle vicinanze dell'apparecchio.
  - posizionare l'apparecchio sul lato opposto dell'oggetto da verniciare.
  - mantenere una distanza minima di 5 m tra apparecchio e pistola di spruzzatura.
- In caso di lavori all'aperto:
  - assicurarsi che vapori contenenti solventi non entrino in contatto con l'apparecchio. osservare a tale scopo la direzione del vento.
  - posizionare l'apparecchio in modo che vapori contenenti solventi non entrino in contatto con l'apparecchio e vi si depositino.
  - mantenere una distanza minima di 5 m tra apparecchio e pistola di spruzzatura.

⚠ **AVVISO!** Limitare il rischio di lesioni alla pelle.

- Non orientare mai la pistola verso se stessi, altre persone o animali.
- Tenere le mani e le altre parti del corpo lontano dall'uscita. Non cercare ad es. di occludere eventuali perdite con parti del corpo.
- Utilizzare sempre il coperchio di protezione degli ugelli. Non spruzzare senza il coperchio di protezione degli ugelli inserito.
- Utilizzare solo una punta degli ugelli raccomandata dal produttore.

- Prestare attenzione all'atto della pulizia e sostituzione delle punte degli ugelli. Nel caso in cui la punta dell'ugello si dovesse ostruire durante la spruzzatura, seguire le indicazioni del produttore per la disattivazione dell'apparecchio e lo scarico della pressione, prima di rimuovere la punta dell'ugello per la pulizia.
- Non lasciare l'apparecchio incustodito mentre è collegato alla rete elettrica o è pressurizzato. Se l'apparecchio non viene utilizzato, disattivarlo e scaricare la pressione in base alle indicazioni del produttore.
- Con il getto ad alta pressione possono essere iniettati delle sostanze velenose nel corpo, causando gravi lesioni. Consultare immediatamente un medico in tal caso.
- Verificare la presenza di danni sui tubi flessibili e sui componenti. Sostituire i tubi flessibili o i componenti danneggiati.
- Questo sistema può generare una pressione di 207 bar. Utilizzare solo componenti e accessori consentiti dal produttore con minimo 228 bar.
- Inserire sempre la sicura del grilletto quando si interrompe il lavoro. Accertarsi che la sicura del grilletto sia perfettamente funzionante.
- Assicurarsi che tutti i collegamenti siano saldi prima di lavorare con l'apparecchio.
- Occorre essere a conoscenza come spegnere l'apparecchio e scaricare rapidamente la pressione. Familiarizzarsi con cura con gli elementi di comando.

#### **⚠ AVVISIO! Limitare il rischio di lesioni.**

- Indossare sempre guanti di protezione idonei, una protezione per gli occhi e un dispositivo di protezione delle vie respiratorie e/o una mascherina di protezione.
- L'apparecchio non deve essere utilizzato nelle vicinanze di bambini né si deve procedere ad applicare la vernice. Tenere lontani i bambini in ogni momento.
- Evitare una postura innaturale del corpo e non posizionarsi su una superficie instabile. Accertarsi che la posizione sia sicura e mantenere sempre l'equilibrio.
- Restare vigili e prestare attenzione a quello che si fa.
- Non utilizzare l'apparecchio quando si è stanchi o sotto l'effetto di droghe o alcool.
- Non piegare o torcere il tubo flessibile.
- Non esporre il tubo flessibile a temperature o valori di pressioni superiori a quelli indicati dal produttore.
- Non utilizzare il tubo flessibile come elemento di forza per tirare o sollevare l'apparecchio.

- La pressione massima nominale del tubo flessibile dell'aria è pari a 228 bar, la pressione normale d'esercizio è pari a 207 bar.
- Prestare attenzione ai pericoli derivanti dal materiale spruzzato e osservare le marcature sul contenitore e/o leggere le informazioni del produttore riguardo al materiale da spruzzare, incluso le disposizioni per l'utilizzo di dispositivi individuali di protezione.
- Non spruzzare materiale, di cui non si può valutare il pericolo.
- Le superfici dell'apparecchio possono diventare molto calde durante il funzionamento. Per evitare gravi ustioni, non toccare le superfici quando sono incandescenti. Attendere fino a quando l'apparecchio non si sia raffreddato completamente.
- Un apparecchio pressurizzato può avviarsi senza alcun preavviso. Seguire i passaggi per lo scarico della pressione riportati in queste istruzioni per l'uso, prima di controllare, trasportare o manutentare l'apparecchio. Estrarre la spina di rete dalla presa!
- Leggere gli avvisi e informarsi in questo modo riguardo ai pericoli specifici dei liquidi utilizzati.
- Conservare i liquidi pericolosi in contenitori idonei e ammessi e smaltirli in base alle normative vigenti.

#### **⚠ AVVISIO! Pericolo dovuto ad un utilizzo errato dell'apparecchio**

- Non utilizzare apparecchi elettrostatici per la polverizzazione e la spruzzatura. Questo può comportare seri pericoli per l'utilizzatore.
- Non superare la pressione massima di esercizio o la temperatura massima del componente del sistema con il minore valore nominale. Leggere i dati tecnici contenuti in tutte le istruzioni per l'uso degli apparecchi.
- Utilizzare liquidi e solventi compatibili con il vostro apparecchio.
- Leggere gli avvisi di pericolo del produttore dei liquidi e solventi. Per informazioni esaustive in merito al vostro materiale è possibile richiedere la scheda tecnica di sicurezza (MSDS) presso il venditore.
- Controllare l'apparecchio giornalmente. Riparare i componenti danneggiati o usurati immediatamente o sostituirli con pezzi di ricambio del produttore.
- Non modificare o trasformare l'apparecchio in nessun caso.
- Utilizzare l'apparecchio soltanto per lo scopo previsto. Rivolgersi al proprio venditore in caso necessitate di informazioni in merito.

- Posare i tubi flessibili e cavi lontano da superfici trafficate, bordi taglienti, componenti mobili e superfici calde.
- Non piegare o torcere i tubi flessibili e non utilizzarli per tirare l'apparecchio.
- Rispettare tutte le disposizioni di sicurezza vigenti.
- Tenere lontani bambini e animali dall'area di lavoro.
- Non utilizzare l'apparecchio quando si è stanchi o sotto l'effetto di droghe o alcool.

## 7. Rischi residui

Durante l'utilizzo di questo apparecchio permangono rischi residui aggiuntivi che probabilmente non vengono nominati nelle indicazioni di sicurezza. Questi rischi sussistono, ad esempio, in caso di un utilizzo improprio o prolungato.

Anche in osservanza delle relative disposizioni di sicurezza e utilizzo di tutti gli strumenti di sicurezza continuano a sussistere determinati rischi residui.

Questi comprendono i seguenti:

- lesioni dovute al contatto con parti rotanti/in movimento
- lesioni durante la sostituzione di parti, lame o accessori
- lesioni dovute ad un utilizzo prolungato dell'apparecchio. Inserire periodi regolari di pausa durante un utilizzo prolungato.
- Compromissione dell'udito
- Rischi per la salute dovuti all'inalazione di vernice durante l'utilizzo dell'apparecchio

## 8. Selezione del materiale e delle vernici

**⚠ ATTENZIONE! Non utilizzare pitture o rivestimenti murari strutturati, altrimenti l'ugello della pistola di spruzzatura potrebbe ostruirsi e sussiste il pericolo di danneggiamenti a componenti della stazione airless di spruzzatura di vernice.**

### 8.1 Materiali e vernici utilizzabili

Possono essere utilizzati numerosi materiali e vernici per la spruzzatura, alcuni però sono esclusi. A tale scopo occorre leggere le raccomandazioni del produttore. Sono consentiti i seguenti materiali e vernici:

- vernici a base di acqua
- vernici protettive per legno
- vernici a base di olio
- primer
- smalti

- primer adesivi
- lacche trasparenti
- oli
- impregnanti

### 8.2 Materiali e vernici non utilizzabili

L'utilizzo dei seguenti materiali e vernici comporta un'usura prematura e l'ostruzione dell'ugello. In tal caso decade il diritto alla garanzia.

- a) Vernici e lacche che contengono sostanze fortemente abrasive, come ad es.
- vernici per facciate
  - vernici a dispersione
  - vernici di velatura
  - sostanze corrosive e alcaline
  - soluzioni alcaline
  - rivestimenti strutturati
  - acidi
  - vernici ad emulsione

b) Silicati

c) Materiali infiammabili

Prima di utilizzare il vostro sistema airless di spruzzatura di vernice, leggere con attenzione le istruzioni per l'uso per ottenere risultati ottimali.

## 9. Montaggio

Utensili necessari per tutti i passaggi di montaggio e regolazione:

- chiave a forchetta 19 mm

**⚠ ATTENZIONE!** Assicurarsi che la spina di rete dell'apparecchio è stata estratta dalla presa, prima di eseguire una delle seguenti attività.

### 9.1 Applicazione di un tubo flessibile di spruzzatura (fig. 2+3)

1. Rimuovere i tappi di copertura (A) su entrambi i terminali del tubo flessibile di spruzzatura (1) e il tappo di copertura (B) sul raccordo di uscita del tubo flessibile di spruzzatura (18) (fig. 2).
2. Avvitare la filettatura del tubo flessibile di spruzzatura (1) sul raccordo di uscita dello stesso (18) e fissarlo con una chiave a forchetta da 19 mm. Non stringere troppo forte (fig. 2).
3. Avvitare la filettatura sull'altro terminale del tubo flessibile di spruzzatura (1) sulla pistola di spruzzatura (6) e fissarla con una chiave a forchetta da 19 mm. Non stringere troppo forte (fig. 3).

## 9.2 Applicazione del tubo flessibile di aspirazione (11) e del tubo flessibile di ritorno (10) (fig. 4)

Il tubo flessibile di aspirazione (11) e il tubo flessibile di ritorno (10) sono premontati sull'apparecchio.

Per sostituire il tubo flessibile di aspirazione (11) o il tubo flessibile di ritorno (10), allentare con l'ausilio di un cacciavite a taglio (non compreso nella fornitura) le viti delle fascette di serraggio del tubo flessibile del filtro di rete del flessibile di aspirazione (12), del raccordo di entrata del flessibile di aspirazione (16), del raccordo di entrata del flessibile di ritorno (21) e rimuovere il tubo flessibile (fig. 4).

Sostituire lo stesso con un nuovo tubo flessibile (tubo di aspirazione/di ritorno) e montarlo in direzione opposta.

## 9.3 Ugello di spruzzatura e protezione dell'ugello (fig. 5-9)

Avviso: la pistola di spruzzatura (6) è premontata. Quando la pistola di spruzzatura (6) è stata smontata per la pulizia, occorre seguire i seguenti passaggi per rimontarla.

1. Inserire l'attacco del filtro di rete (26) nell'impugnatura della pistola di spruzzatura (7) e allineare l'impugnatura della pistola di spruzzatura alla parte superiore della pistola (fig. 5).
2. Tenere ferma la parte superiore della pistola di spruzzatura (6) e fissare l'impugnatura della pistola di spruzzatura con una chiave a forchetta di 21 mm (non compresa nella fornitura) (fig. 6).
3. La staffa di protezione del grilletto (2) viene fissata con il raccordo di entrata del tubo flessibile di spruzzatura (25) sulla parte inferiore della maniglia della pistola di spruzzatura (7) con l'ausilio di una chiave a forchetta di 19 mm. Sulla parte terminale superiore è agganciata la staffa di protezione del grilletto nel relativo supporto della stessa (24) (fig. 6).
4. Assicurarsi che il perno distanziatore piccolo (27) e la guarnizione (28) siano inseriti nella protezione dell'ugello (4) (fig. 7).
5. Inserire l'ugello di spruzzatura (5) nella protezione dell'ugello (4) e fissarlo alla pistola di spruzzatura (6). Assicurarsi che l'ugello di spruzzatura (5) venga ruotata con la punta in avanti in posizione di spruzzatura, serrare il dado di sicurezza (29) con una chiave a forchetta di 26 mm (non compresa nella fornitura) (fig. 8+9).

**⚠ ATTENZIONE!** Non iniziare la spruzzatura prima che l'ugello di spruzzatura (5) e la protezione dell'ugello (4) siano montati.

Azionare il grilletto (3) solo quando l'ugello di spruzzatura (5) si trova nella corretta posizione per la spruzzatura. Mettere sempre in sicurezza il grilletto (3) prima di rimuovere, sostituire o pulire l'ugello di spruzzatura (5).

## 10. Prima della messa in funzione

Prima di collegare la segatrice, accertarsi che i dati sulla targhetta del modello corrispondano ai dati della rete elettrica disponibile.

**⚠ ATTENZIONE!** Assicurarsi sempre che la macchina è spenta e scollegata dall'alimentazione di corrente, prima di effettuare delle regolazioni sull'apparecchio.

- Prima della messa in funzione devono essere state regolarmente installate tutte le coperture e i dispositivi di sicurezza.

### 10.1 Messa in sicurezza del grilletto della pistola di spruzzatura

**⚠ ATTENZIONE!** Il grilletto della pistola di spruzzatura (3) deve essere messo in sicurezza prima della preparazione dell'apparecchio di spruzzatura, per far sì che il grilletto (3) non possa essere premuto inavvertitamente. Mettere in sicurezza il grilletto della pistola di spruzzatura (3), quando ciò viene richiesto.

1. Per mettere in sicurezza il grilletto (3), ruotare la leva di sicurezza del grilletto (23) all'indietro (fig. 10).
2. Per togliere la sicurezza del grilletto (3), ruotare la leva di sicurezza del grilletto (23) verso il basso (fig. 11).

### 10.2 Scarico della pressione

**⚠ ATTENZIONE!** Seguire sempre i passaggi per lo scarico della pressione quando l'apparecchio viene disattivato per qualunque motivo. Con l'ausilio di questa procedura, la pressione può fuoriuscire la tubo flessibile di spruzzatura (1).

**⚠ CAUTELA!** Se tali passaggi non vengono eseguiti, possono derivarne gravi lesioni.

**⚠ AVVISO!** Non dirigere mai la pistola di spruzzatura (6) su parti del corpo. Eseguire i passaggi per lo scarico della pressione, ogniqualvolta ciò viene richiesto.

1. Mettere in sicurezza il grilletto della pistola di spruzzatura (3) (fig. 10).
2. Posizionare l'interruttore prime/spray (19) sulla posizione "Prime" (fig. 12).

3. Spegner l'apparecchio, premendo "0" sull'interruttore di accensione/spengimento (14) (fig. 13).
4. Ruotare il regolatore di pressione (9) in posizione "Prime/Clean" (fig. 14).
5. Rimuovere la sicurezza del grilletto della pistola di spruzzatura (3) (fig. 11).
6. Azionare brevemente il grilletto della pistola di spruzzatura (3), in modo che la pressione possa fuoriuscire completamente dal sistema (fig. 15).
7. Mettere in sicurezza il grilletto della pistola di spruzzatura (3) (fig. 10).

### 10.3 Preparazione della pompa (fig. 16)

1. Scollegare il tubo flessibile di aspirazione (11) dal tubo flessibile di ritorno (10).
2. Posizionare il tubo flessibile di aspirazione (11) nel contenitore di vernice.
3. Posizionare il tubo flessibile di ritorno (10) in un contenitore pulito per gli scarti.
4. Posizionare l'interruttore prime/spray (19) sulla posizione "Prime" (fig. 12).
5. Ruotare il regolatore di pressione (9) in posizione "Prime/Clean". Assicurarsi che il regolatore di pressione (9) sia allineato in corrispondenza della marcatura in alto sull'apparecchio (fig. 14).
6. Attivare l'apparecchio, premendo "I" sull'interruttore di accensione/spengimento (14) (fig. 13).
7. Fare funzionare la pompa per circa 60 secondi, fino a che la vernice fuoriesce in modo omogeneo dal tubo flessibile di ritorno nel contenitore degli scarti.
8. Posizionare l'interruttore prime/spray (19) sulla posizione "Spray" (fig. 17).
9. Attendere fino a quando l'apparecchio di spruzzatura si disattiva automaticamente dopo poco tempo. Se il sistema airless di spruzzatura di vernice non si disattiva automaticamente, ripetere le operazioni 4 - 8.
10. Posizionare nuovamente il tubo flessibile di ritorno (10) nel contenitore di vernice e fissare il tubo flessibile di ritorno (10) insieme al tubo flessibile di aspirazione (11) con i clip in dotazione (fig. 18).

Consiglio: è vantaggioso eseguire i passaggi descritti su questa pagina prima con dell'acqua. In questo modo si può testare il funzionamento del sistema airless di spruzzatura di vernice e assicurarsi che l'apparecchio è stato assemblato correttamente.

## 11. Uso

**⚠ CAUTELA!** Prima di iniziare i lavori di spruzzatura, assicurarsi che l'apparecchio sia stato correttamente preparato.

### ⚠ ATTENZIONE!

**Prima della messa in funzione è obbligatorio montare completamente l'apparecchio!**

### 11.1 Spruzzatura

1. Assicurarsi che l'ugello di spruzzatura (5) venga ruotata con la punta in avanti in posizione di spruzzatura (fig. 19).
2. Seguire le "Istruzioni per lo scarico della pressione" (vedere 10.2).
3. Attivare l'apparecchio, premendo "I" sull'interruttore di accensione/spengimento (14) (fig. 13).
4. Aprire la leva di sicurezza del grilletto della pistola di spruzzatura (23) (fig. 11).
5. Ruotare il regolatore di pressione (9) lentamente in senso orario alla posizione massima di regolazione (fig. 20).
6. Posizionare l'interruttore prime/spray (19) sulla posizione "Spray" (fig. 17).
7. Posizionarsi a circa 30 cm dalla superficie da spruzzare e mantenere questa distanza (fig. 21).
8. Azionare il grilletto (3) per avviare il processo di spruzzatura (fig. 15).

**AVVISO:** Il motore si attiva e disattiva durante la spruzzatura per regolare la pressione. Questo è un processo normale.

**⚠ IMPORTANTE!** Al termine dei lavori di spruzzatura, eseguire sempre i passaggi per lo "scarico della pressione" (vedere 10.2).

**⚠ IMPORTANTE!** Se i lavori di verniciatura con il sistema airless di spruzzatura di vernice non sono ancora terminati e si desidera inserire una breve pausa (30-60 minuti), non lasciare della vernice all'interno della pompa. Seguire le istruzioni per la pulizia (capitolo 12) per impedire che la vernice nella pompa e nel tubo flessibile si secchi.

Se si desidera riprendere il lavoro, iniziare con il capitolo 9. Non appena sono state effettuate le preparazioni necessarie, dirigere la pistola di spruzzatura in un secchio per gli scarti e attendere 30 secondi, fino a che a soluzione detergente residua è fuoriuscita dal sistema.

Dopodiché si possono continuare i lavori di spruzzatura.

**⚠ IMPORTANTE!** Durante la pulizia non deve essere mai mischiata della trementina minerale con dell'acqua.

### 11.2 Verifica delle regolazioni di spruzzatura (fig. 22-24)

**Avviso:** Accertarsi di seguire i passaggi per la "Spruzzatura" (11.1), prima di verificare le regolazioni di spruzzatura del sistema airless di spruzzatura di vernice.

#### 11.2.1 Regolazione della pressione (fig. 22)

1. Regolare il regolatore di pressione (9) ad un'alta pressione di media potenza. Infine verificare la regolazione della pressione su un pezzo di materiale di scarto (fig. 22).
2. Regolare il regolatore di pressione (9) fino a che si ottiene un risultato liscio e omogeneo.

#### 11.2.2 Velocità del movimento (fig. 23)

Come prova, spruzzare un'area su un pezzo di materiale di scarto e individuare in questo modo la velocità necessaria del movimento per la regolazione della pressione (fig. 23).

- Con una pressione più bassa sono necessari movimenti più lenti.
- Con una pressione più alta sono necessari movimenti più veloci.

#### 11.2.3 Allineamento dell'ugello di spruzzatura

1. Seguire i passaggi per lo "Scarico della pressione" (10.2).
2. Allentare il dado di sicurezza (29) (fig. 24).
3. Ruotare la copertura dell'ugello (4) per allinearla alla direzione dello schema di spruzzatura desiderato (fig. 24).
4. Ugello di spruzzatura in alto: allineamento orizzontale
5. Ugello di spruzzatura laterale: allineamento verticale

**AVVISO!** L'allineamento del getto di spruzzatura dipende dalla direzione di lavoro desiderata. In caso di una direzione di lavoro orizzontale, si consiglia un getto di spruzzatura verticale. Nel caso di una direzione di lavoro verticale, si consiglia un getto orizzontale.

### 11.3 Tecnica di spruzzatura (fig. 25-28)

1. Non eseguire movimenti con il polso durante l'utilizzo della pistola di spruzzatura (6), ma utilizzare tutto il braccio. In questo modo, la pistola di spruzzatura (6) viene mantenuta ad angolo retto rispetto alla superficie e si ottiene una verniciatura omogenea (fig. 25).
2. Premere il grilletto soltanto dopo aver iniziato il movimento. Rilasciare il grilletto (3) prima di interrompere il movimento. La pistola di spruzzatura (6) deve essere sempre in movimento quando il grilletto (3) viene premuto e rilasciato (fig. 26).
3. Mantenere la pistola di spruzzatura (6) in verticale rispetto alla superficie, per mantenere la distanza di spruzzatura costante (fig. 27).
4. Sovrapporre ogni passaggio di circa 30%. In questo modo, si ottiene un rivestimento omogeneo (fig. 28).

#### AVVISO!

- Non eseguire lavori di spruzzatura all'aperto in presenza di vento, poiché i risultati potrebbero essere non soddisfacenti.
- Applicare uno strato dopo l'altro. Fare asciugare sempre lo strato prima di applicare quello successivo.
- Evitare interruzioni, poiché ciò comporterebbe un risultato non omogeneo. Si consiglia di iniziare fuori dalla superficie che si desidera verniciare, non interrompersi, se possibile, al centro della superficie e spruzzare oltre il bordo contrapposto.

## 12. Pulizia e manutenzione

**⚠ ATTENZIONE!** Prima di eseguire ogni lavoro di trasformazione, manutenzione o assistenza, spegnere l'apparecchio e staccare la spina di rete dalla presa di corrente!

### 12.1 Scelta della soluzione detergente

Per materiali a base d'acqua (ad es. vernici acriliche):

- utilizzare soltanto dell'acqua per la pulizia.
- ⚠ ATTENZIONE!** Se si utilizzano detergenti contenenti solventi per vernici a base d'acqua, si crea una nuova sostanza che è estremamente difficile da pulire.
- Consigliamo di utilizzare 10-15 litri di acqua per la pulizia



Per materiali a base d'olio (ad es. smalti, lacche):

- utilizzare soltanto una soluzione detergente adatta a tale scopo. Leggere le istruzioni per la pulizia sull'etichetta del materiale di rivestimento per individuare il tipo di detergente da utilizzare.
- Nell'apparecchio airless di spruzzatura possono essere utilizzati i seguenti detergenti contenenti solventi in modo sicuro: trementina minerale, diluenti
- **AVVISO:** Durante la pulizia non deve essere mai mischiata della trementina minerale con dell'acqua.
- Consigliamo di utilizzare 1-2 litri della soluzione detergente adatta per la pulizia.

## 12.2 Pulizia dell'apparecchio

**⚠ IMPORTANTE!** L'apparecchio deve essere pulito subito dopo l'utilizzo. In questo modo si evita che la vernice si secchi nella pompa e nel tubo flessibile. L'inosservanza di questi passaggi di pulizia può comportare un danno permanente dell'apparecchio di spruzzatura di vernice e il decadimento automatico della garanzia.

1. Ruotare il regolatore di pressione (9) in posizione "Prime/Clean".
2. Posizionare l'interruttore prime/spray (19) sulla posizione "Prime" (fig. 12).
3. Posizionare il tubo flessibile di aspirazione (11) in un contenitore con una soluzione detergente adatta. Posizionare il tubo flessibile di ritorno (10) in un contenitore vuoto (fig. 29).
4. Attivare l'apparecchio, premendo "I" sull'interruttore di accensione/spegnimento (14) (fig. 13). Controllare il tubo flessibile di ritorno (10) e attendere fino a che la soluzione detergente fuoriesce in modo omogeneo.
5. Posizionare l'interruttore prime/spray (19) sulla posizione "Spray" (fig. 17).
6. Dirigere la pistola di spruzzatura (6) in un contenitore vuoto. Premere poi il grilletto (3) e mantenerlo premuto, fino a che la maggior parte della vernice è stata rimossa la tubo flessibile di spruzzatura (1) (fig. 30).
7. Mettere in sicurezza il grilletto della pistola di spruzzatura (3) (fig. 10).
8. Ruotare l'ugello di spruzzatura (5) di 180° verso il lato di pulizia (fig. 31).

9. Togliere la sicurezza del grilletto della pistola di spruzzatura (3) o mantenere premuto il grilletto (3), per spruzzare la soluzione detergente attraverso il sistema (fig. 11).

Continuare a spruzzare fino a che fuoriesce soltanto la soluzione detergente dall'ugello di spruzzatura (5). Aggiungere altra soluzione detergente, nel caso in cui la vernice non è stata rimossa completamente.

**AVVISO:** Se il contenitore della soluzione detergente viene intorbidito con della vernice durante la pulizia, leggere il paragrafo "Pulizia del filtro di rete del tubo flessibile di aspirazione". Non appena il filtro di rete del tubo flessibile di aspirazione (13) e il tubo flessibile di spruzzatura (1) sono stati puliti, riassemblarli e ripetere i passaggi da 6 a 9 in questo paragrafo.

10. Posizionare l'interruttore prime/spray (19) sulla posizione "Prime" (fig. 14).
11. Spegnerne l'apparecchio, premendo "0" sull'interruttore di accensione/spegnimento (14) (fig. 13).

## 12.3 Pulizia del filtro di rete del tubo flessibile di aspirazione

**IMPORTANTE!** L'apparecchio deve essere pulito subito dopo l'utilizzo. In questo modo si evita che la vernice si secchi nella pompa e nel tubo flessibile. L'inosservanza di questi passaggi di pulizia può comportare un danno permanente dell'apparecchio di spruzzatura di vernice e il decadimento automatico della garanzia.

1. Allentare con un cacciavite (non compreso nella fornitura) la vite sulla fascetta di serraggio per il filtro di rete del tubo flessibile di aspirazione (12) (fig. 32).
2. Estrarre il filtro di rete del tubo flessibile di aspirazione (13) e sciacquarlo in una soluzione detergente adatta (fig. 32).

## 12.4 Pulizia della pistola di spruzzatura

**IMPORTANTE!** L'apparecchio deve essere pulito subito dopo l'utilizzo. In questo modo si evita che la vernice si secchi nella pompa e nel tubo flessibile. L'inosservanza di questi passaggi può comportare un danno permanente dell'apparecchio di spruzzatura di vernice e il decadimento automatico della garanzia.

**⚠ ATTENZIONE!** Assicurarsi che l'apparecchio sia disattivato e la pressione sia stata scaricata.

1. Rimuovere la pistola di spruzzatura (6) dal tubo flessibile di spruzzatura (1), allentando il dado con un cacciavite da 19 mm (non compreso nella fornitura) (fig. 3 in ordine inverso).
2. Rimuovere la protezione dell'ugello (4) e l'ugello di spruzzatura (5), allentando il dado di sicurezza. Dopo la rimozione del dispositivo di protezione, estrarre l'ugello di spruzzatura (5) (fig. 33).

**AVVISO!** Vengono utilizzati un piccolo perno distanziatore (27) e una guarnizione (28) per il posizionamento dell'ugello di spruzzatura (5) nella protezione dell'ugello. Assicurarsi che questi componenti non vengano persi, quando la protezione dell'ugello (4) viene rimossa (fig. 34). Se la guarnizione (28) non è più a tenuta o è porosa, sostituirla con una guarnizione di ricambio (compresa nella fornitura).

3. Rimuovere la staffa di protezione del grilletto (2). A tale scopo, allentarla dal supporto della staffa di protezione del grilletto (24) (fig. 7). Rimuovere con una chiave a forchetta di 19 mm il raccordo di entrata del tubo flessibile di spruzzatura (25) sulla parte inferiore e sull'impugnatura della pistola di spruzzatura (7) (fig. 35+36).
4. Tenere ferma la parte superiore della pistola di spruzzatura (2) e allentare l'impugnatura (7), posizionando una chiave a forchetta di 21 mm nelle scanalature sulla parte inferiore dell'impugnatura (7). Ruotare in senso antiorario fino a che è possibile rimuovere completamente l'impugnatura (7) (fig. 37). Consiglio: L'utilizzo di uno spingitore o di una morsa per il fissaggio della parte superiore della pistola di spruzzatura (6) facilita notevolmente questo passaggio.
5. Rimuovere l'attacco del filtro di rete (26) dall'impugnatura della pistola di spruzzatura (7) e pulire tutti i componenti in una soluzione detergente (fig. 38).
6. Per pulire il filtro di rete, svitare entrambi i terminali dei tappi, ruotandoli in senso antiorario. Dopo averli svitati, rimuovere uno dei tappi e estrarre l'altro tappo con la molla dal manicotto del filtro di rete. Utilizzare la spazzola per la pulizia per pulire l'interno del filtro di rete (fig. 39).

**AVVISO:** Dopo la pulizia, controllare lo stato del filtro di rete. Se il filtro di rete è ostruito a causa di vernice secca, è usurato o si è deformato, occorre sostituirlo.

7. Per rimontare la pistola di spruzzatura (6), occorre seguire i suddetti passaggi in senso inverso.

## 12.5 Sottoporre a manutenzione il tubo di aspirazione

Nel caso in cui lo spruzzatore di vernice airless non riesca ad aspirare il colore, premere il pulsante per assicurarsi che il tubo di aspirazione non sia ostruito. (Fig.40)

### Informazioni sul Servizio Assistenza

Si deve tenere presente che le seguenti parti di questo prodotto sono soggette a un'usura naturale o dovuta all'uso ovvero che le seguenti parti sono necessarie come materiali di consumo.

Parti soggette ad usura\*: Spazzole di carbone, filtro, guarnizione, ugelli

\* non necessariamente compreso tra gli elementi forniti!

I pezzi di ricambio e gli accessori sono reperibili presso il nostro Service Center. Scansionare a tal fine il codice QR che si trova in prima pagina.

## 13. Caratteristiche tecniche

Motore	220-240/50 V/Hz
Potenza in entrata	650-750 W
Corrente nominale	2,8-3,3 A
Pressione max. d'esercizio	3000/207 PSI/Bar
Resistenza ai corto circuiti	5 kA
Tipo di protezione	IP23
Grado di protezione	I
Pressione d'esercizio	0-3000/0-207 PSI/Bar
Portata del materiale	1,1 l/min
Dimensione dell'ugello di spruzzatura	517
Livello di pressione acustica	97 dB
Livello di potenza acustica	91 dB
Valore della vibrazione	0,715 m/s <sup>2</sup>
Temperatura necessaria dell'area di lavoro	5-40 °C
Umidità dell'aria necessaria dell'area di lavoro	30-50 %
Lunghezza del tubo flessibile di spruzzatura	7,6 m
Raccordo di uscita del tubo flessibile di spruzzatura	1/4-18 NPSM

## Rumore

I valori del rumore e delle vibrazioni sono stati rilevati secondo la norma EN 62841-1.

## Portate cuffie antirumore.

L'effetto del rumore può causare la perdita dell'udito.

## Ridurre al minimo la rumorosità

- Utilizzare soltanto apparecchi che si trovano in uno stato perfetto.
- Eseguire regolarmente la manutenzione e la pulizia dell'apparecchio.
- Adattare il proprio modo di lavorare all'apparecchio.
- Non sovraccaricare l'apparecchio.
- Far eventualmente controllare l'apparecchio.
- Spegnere l'apparecchio quando non viene utilizzato.

## 14. Stoccaggio e trasporto

Stoccare l'apparecchio e i relativi accessori in un luogo buio, asciutto e non soggetto a gelo, non accessibile ai bambini. La temperatura di stoccaggio ideale è compresa tra 5 e 30 °C. Conservare l'elettrotensile nell'imballaggio originale.

**⚠ ATTENZIONE! Durante il trasporto, l'apparecchio deve essere assicurato contro cadute o ribaltamenti.**

La macchina deve essere sollevata e trasportata soltanto afferrandola per la sua maniglia.

### 14.1 Stoccaggio duraturo

**Eseguire tutti i passaggi per la pulizia dopo ogni utilizzo. Assicurarsi che l'apparecchio sia stato pulito a fondo prima dello stoccaggio. In questo modo viene impedito che la vernice si depositi, evitando un bloccaggio dell'apparecchio e una compromissione della sua funzione.**

1. Eseguire tutti i passaggi di pulizia.
2. Rimuovere il tubo flessibile di spruzzatura (1).
3. Rimuovere il tubo flessibile di aspirazione (11) dal raccordo di entrata del tubo flessibile di aspirazione (15) e allentare con l'ausilio di un cacciavite a taglio la vite sulla fascetta metallica di serraggio per il raccordo di entrata del tubo flessibile di aspirazione (16).
4. Rimuovere il tubo flessibile di ritorno (10) dal raccordo di entrata del tubo flessibile di ritorno (20) e allentare con l'ausilio di un cacciavite a taglio la vite sulla fascetta metallica di serraggio per il raccordo di entrata del tubo flessibile di ritorno (21).

5. Ribaltare l'apparecchio. Versare 30 ml di olio di normale uso domestico o olio di protezione per pompe in ogni raccordo di entrata.
6. Posizionare l'interruttore prime/spray sulla posizione "Spray".
7. Ruotare il regolatore di pressione (9) in posizione "Low Spray".
8. Tenere uno straccio sopra il raccordo di uscita del tubo flessibile di spruzzatura (18).
9. Attivare l'apparecchio per 5 secondi, premendo "I" sull'interruttore di accensione/spegnimento (14). Successivamente, spegnere l'apparecchio, premendo "0" sull'interruttore di accensione/spegnimento (14).
10. Posizionare l'interruttore prime/spray (19) sulla posizione "Prime".
11. Inserire nuovamente il tubo flessibile di aspirazione (11) sul raccordo di entrata del tubo flessibile di aspirazione (15) e stringere con l'ausilio di un cacciavite a taglio la vite sulla fascetta metallica di serraggio per il raccordo di entrata del tubo flessibile di aspirazione (16).
12. Inserire nuovamente il tubo flessibile di ritorno (10) sul raccordo di entrata del tubo flessibile di ritorno (20) e stringere con l'ausilio di un cacciavite a taglio la vite sulla fascetta metallica di serraggio per il raccordo di entrata del tubo flessibile di ritorno (21).
13. Pulire l'alloggiamento dell'apparecchio di spruzzatura con un panno morbido e asciutto.
14. Stoccare l'apparecchio di spruzzatura e i relativi accessori in un luogo pulito, asciutto e non accessibile ai bambini.

## 15. Ciamento elettrico

**Il motore elettrico installato è collegato e pronto per l'esercizio. L'allacciamento è conforme alle disposizioni VDE e DIN pertinenti. L'allacciamento alla rete del cliente e il cavo di prolunga utilizzato devono essere conformi a tali norme.**

**⚠ ATTENZIONE!** Il cavo di rete di questo apparecchio dispone di un conduttore di terra e un connettore di messa a terra.

Il connettore deve essere collegato ad una presa idonea, installata e messa a terra in base alle disposizioni e prescrizioni locali.

**⚠ AVVISO!** Controllare la tensione! La tensione deve corrispondere a quanto indicato sulla targhetta identificativa!

L'allacciamento alla rete lato cliente e il cavo di prolunga utilizzato devono essere conformi a tali norme.

#### Cavo di alimentazione elettrica difettoso

Sui cavi di alimentazione elettrica si verificano spesso danni all'isolamento.

Le cause possono essere le seguenti:

- Schiacciate, laddove i cavi di alimentazione vengono fatti passare attraverso finestre o interstizi di porte.
- Piegature a causa del fissaggio o della conduzione dei cavi stessi eseguiti in modo non appropriato.
- Tagli causati dal transito sui cavi di alimentazione.
- Danni all'isolamento causati dalle operazioni di distacco dalla presa a parete.
- Cricche a causa dell'invecchiamento dell'isolamento.

Tali cavi di alimentazione elettrica difettosi non possono essere utilizzati e rappresentano un pericolo mortale a causa dei danni all'isolamento. Controllare regolarmente che i cavi di alimentazione elettrica non siano danneggiati. Assicurarsi che, durante tale controllo, il cavo di alimentazione non sia collegato alla rete elettrica. I cavi di alimentazione elettrica devono essere conformi alle disposizioni VDE e DIN pertinenti. Utilizzare soltanto i cavi di alimentazione con la dicitura H05VV-F. I cavi di ricambio possono essere installati solo da un elettricista specializzato. In caso di dubbi, contattare il numero verde riportato in calce alla pagina.

#### Motore a corrente alternata

- La tensione di alimentazione deve essere di 230 V ~
- I cavi di prolunga fino a 25 m di lunghezza devono avere una sezione di 1,5 millimetri quadrati.

Gli allacciamenti e le riparazioni all'impianto elettrico possono essere eseguiti soltanto da un elettricista qualificato.

In caso di domande indicare i seguenti dati:

- Tipo di corrente del motore
- Dati dell'etichetta identificativa della macchina

## 16. Smaltimento e riciclaggio

### Avvertenze per l'imballaggio



Il materiale d'imballaggio è riciclabile. Si prega di smaltire gli imballaggi nel rispetto dell'ambiente.

**Non smaltire i dispositivi usati insieme ai rifiuti domestici!**

### Avvertenze relative alla legge sui dispositivi elettrici ed elettronici (ElektroG)



**I dispositivi elettrici ed elettronici usati non rientrano nei rifiuti domestici, ma devono essere trattati e smaltiti in modo separato!**

- Le batterie o gli accumulatori utilizzati non integrati nel dispositivo usato devono essere rimossi prima della consegna, senza distruggerli! Il loro smaltimento è regolato dalla legge sulle batterie.
- I proprietari o gli utilizzatori di dispositivi elettrici ed elettronici sono tenuti per legge a restituirli al termine della loro durata utile.
- L'utente finale è responsabile in prima persona per la cancellazione dei suoi dati personali in relazione al dispositivo usato da smaltire!
- Il simbolo del bidone della spazzatura barrato indica che i dispositivi elettrici ed elettronici non possono essere smaltiti insieme ai normali rifiuti domestici.
- I dispositivi elettrici ed elettronici possono essere restituiti gratuitamente presso i seguenti centri:
  - Centri di raccolta e smaltimento di diritto pubblico (ad es. depositi comunali)
  - Punti vendita di dispositivi elettronici (fisici e online), nella misura in cui il distributore sia tenuto al ritiro o lo offra in modo volontario.
  - È possibile consegnare gratuitamente al produttore, senza dovere acquistare prima un nuovo dispositivo da questi, fino a tre dispositivi elettronici usati per ogni tipo di dispositivo con una lunghezza del bordo di massimo 25 centimetri, oppure portare il dispositivo presso un altro centro di raccolta autorizzato nelle proprie vicinanze.
  - Altre condizioni di ritiro complementari del produttore e del distributore sono reperibile presso il rispettivo servizio clienti.

- In caso di consegna da parte del produttore di un nuovo dispositivo elettronico presso un privato, quest'ultimo può richiedere il ritiro gratuito del dispositivo elettronico usato, su richiesta dell'utente finale stesso. Contattare a tale proposito il servizio clienti del produttore.
- Quanto esposto si applica solo ad apparecchi installati e distribuiti in un paese dell'Unione Europea e soggetti alla Direttiva europea 2012/19/UE. Nei paesi al di fuori dell'Unione Europea possono applicarsi norme diverse per lo smaltimento di dispositivi elettrici ed elettronici usati.

## 17. Risoluzione dei guasti

Guasto	Possibile causa	Rimedio
L'apparecchio di spruzzatura non si accende.	L'apparecchio di spruzzatura non è inserito.	Inserire l'apparecchio di spruzzatore.
	Non c'è presenza di corrente nella presa.	Controllare con cura la tensione di rete.
	Il cavo di prolungamento è danneggiato oppure la sua capacità è troppo bassa.	Sostituire il cavo di prolunga o sostituirlo con un cavo con una tensione adatta.
	L'apparecchio di spruzzatura si è disattivato sotto pressione.	Il motore si attiva e disattiva durante la spruzzatura per regolare la pressione. Questo è un processo normale.
Non arriva il materiale di spruzzatura oppure è troppo scarso.	L'ugello di spruzzatura (5) è ostruito.	Pulire l'ugello di spruzzatura (5) con l'ausilio di un ago per la pulizia.
	Il tubo flessibile di aspirazione (11) è ostruito.	Pulire il tubo flessibile di aspirazione (11).
	Il regolatore di pressione (9) è regolato troppo basso.	Regolare il regolatore di pressione (9) più alto, ruotando la rotella in senso orario.
	Il tubo flessibile di aspirazione (11) non è saldo.	Regolare il tubo flessibile di aspirazione (11) sul raccordo di entrata del tubo flessibile di aspirazione (15) e fissare con un cacciavite a taglio la vite sulla fascetta metallica di serraggio per il raccordo di entrata del tubo flessibile di aspirazione (16).
	Il filtro di rete del tubo flessibile di aspirazione (13) è ostruito.	Pulirlo o sostituirlo. Utilizzare una soluzione detergente adatta per il materiale.
L'ugello di spruzzatura non è a tenuta.	Il dado di protezione dell'ugello di spruzzatura (4) è allentato.	Stringere il dado di protezione dell'ugello (4).
	L'ugello di spruzzatura (5) non è stato montato correttamente.	Smontare l'ugello e rimontarlo correttamente.
	L'ugello di spruzzatura (5) è usurato.	Sostituire l'ugello di spruzzatura (5).

Fuoriesce del materiale di spruzzatura.	La protezione dell'ugello di spruzzatura (4) è allentata.	Avvitare la protezione dell'ugello (4).
	L'ugello di spruzzatura (5) è usurato.	Sostituire l'ugello di spruzzatura (5).
	La guarnizione della protezione dell'ugello (4) è usurata.	Sostituire la guarnizione (28).
	Si accumula del materiale di spruzzatura nell'ugello di spruzzatura (5) e nella protezione dell'ugello (4).	Pulire l'ugello di spruzzatura (5) e la protezione dell'ugello (4), utilizzando una soluzione detergente adatta per il materiale.
La polverizzazione è troppo grossolana.	La quantità di materiale è troppo voluminosa.	Regolare il regolatore di pressione (9) più basso.
	L'ugello di spruzzatura (5) e la protezione dell'ugello (4) sono ostruiti.	Pulirli.
	Il filtro di rete del tubo flessibile di aspirazione (12) è ostruito.	Pulirlo o sostituirlo.
I colore si spande o si formano delle colature.	È stato applicato troppo materiale.	Correggere la regolazione del regolatore di pressione (9) o muovere la pistola di spruzzatura più velocemente (6).
Si forma troppa nebbia di vernice	La distanza tra la pistola di spruzzatura e l'oggetto da spruzzare è eccessiva.	Ridurre la distanza.
	È stato applicato troppo materiale.	Regolare il regolatore di pressione (9) più basso
Il rivestimento di vernice è molto sottile e presenta macchie.	La pistola di spruzzatura (6) viene mossa troppo velocemente.	Correggere la regolazione del regolatore di pressione (9) o muovere la pistola di spruzzatura più lentamente (6).
La vernice spruzza a goccioline.	Sono presenti delle bolle d'aria nel tubo flessibile di ritorno (10)	Eseguire i passaggi per la "Preparazione della pompa".
Il tubo flessibile di aspirazione (11) non aspira acqua durante la pulizia.	Pressione insufficiente	Utilizzare la soluzione detergente adatta per il materiale, eseguire i passaggi per la "Preparazione della pompa".
Sul rivestimento di vernice si formano delle strisce.	Il regolatore di pressione (9) è regolato troppo basso.	Regolare il regolatore di pressione (9) più alto.
	L'attacco del filtro di rete (26), l'ugello di spruzzatura (5) o il filtro di rete del tubo flessibile di aspirazione (13) sono ostruiti.	Pulire l'attacco del filtro di rete (26), l'ugello di spruzzatura (5) e il filtro di rete del tubo flessibile di aspirazione (13).
	Il tubo flessibile di aspirazione (11) non è saldamente fissato sul raccordo di entrata del tubo flessibile di aspirazione (15).	Regolare il tubo flessibile di aspirazione (11) sul raccordo di entrata del tubo flessibile di aspirazione (15) e fissare con un cacciavite a taglio la vite sulla fascetta metallica di serraggio per il raccordo di entrata del tubo flessibile di aspirazione (16).
	L'ugello di spruzzatura (5) è usurato.	Sostituire l'ugello di spruzzatura (5).
	La vernice è troppo densa.	Diluire la vernice in base alle indicazioni del produttore.

## Verklaring van de symbolen

Het gebruik van symbolen in deze handleiding is bedoeld om uw aandacht te vestigen op eventuele risico's. De veiligheidssymbolen en de bijbehorende uitleg moeten goed worden begrepen. De waarschuwingen zelf voorkomen geen risico's en kunnen de juiste maatregelen betreffende ongevallenpreventie niet vervangen.

	<p>Waarschuwing! Bij het niet in acht nemen, bestaat levensgevaar, gevaar voor letsel of beschadiging aan het werktuig.</p>
	<p>Lees de gebruikshandleiding om het gevaar voor verwonding te reduceren.</p>
	<p>Draag een veiligheidsbril.</p>
	<p>Draag gehoorbescherming.</p>
	<p>Draag ademhalingsbescherming.</p>
	<p>Waarschuwing! Schakel het apparaat uit en trek de stekker uit het stopcontact, voordat u het apparaat installeert, reinigt, onderhoud, ombouwt, opslaat of transporteert.</p>
<p><b>△ LET OP!</b></p>	<p>In deze gebruikshandleiding hebben wij punten die uw veiligheid betreffen van dit teken voorzien.</p>
<p><b>△ VOORZICHTIG!</b></p>	<p>Het niet in acht nemen van deze aanwijzingen kan tot lichte tot middelzware verwondingen leiden.</p>
<p><b>△ WAARSCHUWING!</b></p>	<p>Het niet in acht nemen van deze aanwijzingen kan tot de tot of ernstige verwondingen leiden.</p>
	<p>Het product voldoet aan de geldende EU-bepalingen.</p>

**Inhoudsopgave:**
**Pagina:**

1.	Inleiding.....	81
2.	Apparaatbeschrijving.....	81
3.	Meegeleverd.....	82
4.	Beoogd gebruik.....	82
5.	Algemene veiligheidsvoorschriften voor elektrische apparaten.....	82
6.	Veiligheidsvoorschriften voor Airless verfsproeisysteem.....	84
7.	Restrisico's.....	86
8.	Materiaal- en verfselectie.....	86
9.	Montage.....	87
10.	Voor de ingebruikname.....	87
11.	Bediening.....	88
12.	Reiniging en onderhoud.....	89
13.	Technische gegevens.....	91
14.	Opslag en transport.....	91
15.	Elektrische aansluiting.....	92
16.	Afvalverwerking en hergebruik.....	93
17.	Verhelpen van storingen.....	94
18.	Conformiteitsverklaring.....	323



## 1. Inleiding

### Fabrikant:

Schepach GmbH  
Günzburger Straße 69  
D-89335 Ichenhausen

### Geachte klant,

Wij wensen u veel plezier en succes bij het werken met uw nieuwe apparaat.

### Aanwijzing:

De fabrikant van dit apparaat is volgens de van kracht zijnde wet inzake productaansprakelijkheid niet aansprakelijk voor schade die aan dit apparaat of door dit apparaat ontstaan bij:

- ondeskundige behandeling,
- Het niet in acht nemen van de gebruikshandleiding,
- reparaties door derden, niet geautoriseerde vakmensen,
- inbouw en vervanging van niet-originele onderdelen,
- niet doelmatig gebruik,
- Uitvallen van de elektrische installatie bij het niet in acht nemen van de elektrische voorschriften en VDE-voorschriften.

### Let op:

Lees voor de montage en voor de ingebruikname de complete tekst van de gebruikshandleiding door.

De gebruiksaanwijzing is bedoeld om het gemakkelijker te maken, uw apparaat te leren kennen en de beoogde toepassingsmogelijkheden van het apparaat te benutten.

De gebruikshandleiding bevat belangrijke aanwijzingen, hoe u met het apparaat veilig, vakkundig en economisch werkt en hoe u gevaren vermindert, reparatiekosten uitspaart, uitvaltijden vermindert en de betrouwbaarheid en levensduur van het apparaat verhoogt.

Aanvullend op de veiligheidsbepalingen van deze gebruikshandleiding moet u absoluut de voor de werking van het apparaat geldende voorschriften van uw land in acht nemen.

Bewaar de gebruiksaanwijzing bij het apparaat in een plastic hoes, beschermd tegen vuil en vocht. De gebruiksaanwijzing moet door elke bediener van het apparaat voor aanvang van het werk gelezen en zorgvuldig nageleefd worden.

Aan het apparaat mogen alleen personen werken, die voor het gebruik van het apparaat geïnstrueerd en over de daarmee verbonden gevaren geïnformeerd zijn. De vereiste minimumleeftijd moet aangehouden worden.

Naast de in deze gebruikshandleiding opgenomen veiligheidsvoorschriften en de bijzondere voorschriften van uw land moet u de algemeen erkende technische voorschriften in acht nemen voor de werking van machines van hetzelfde type.

Wij kunnen niet aansprakelijk worden gesteld voor ongevallen of schade, veroorzaakt door niet-naleving van deze handleiding of de veiligheidsvoorschriften.

## 2. Apparaatbeschrijving (afb. 1-3)

1. Spuitslang
2. Trekbeugel
3. Trekker
4. Sproeikopbescherming
5. Spuitkop
6. Spuitpistool
7. Spuitpistool-greep
8. onderstel
9. Drukregelaar
10. Retourslang
11. aanzuigslang
12. Slangklem voor aanzuigslang-netfilter
13. Aanzuigslang-netfilter
14. Aan/uit-schakelaar
15. Aanzuigslang-inlaataansluiting
16. Slangklem voor aanzuigslang-inlaataansluiting
17. Netsnoer
18. Spuitslang-uitlaataansluiting
19. Schakelaar Prime/Spray
20. Retourslang-inlaataansluiting
21. Slangklem voor retourslang-inlaataansluiting
22. Filterhouder
23. Trek-beveiligingshendel
24. Trekbeugel-houder
25. Spuitslang-inlaataansluiting
26. Netfilter-greep
27. Afstandsbouten
28. Afdichting
29. Borgmoer

### 3. Meegeleverd

- Open de verpakking en haal het apparaat er voorzichtig uit.
- Verwijder het verpakkingsmateriaal evenals de verpakkings- en transportbeveiligingen (indien voorhanden).
- Controleer of de inhoud van de levering volledig is.
- Controleer het apparaat en de hulpstukken op transportschade.
- Bewaar de verpakking indien mogelijk tot na het verstrijken van de garantietijd.

**⚠ LET OP! Het apparaat en verpakkingsmateriaal zijn geen kinderspeelgoed! Kinderen mogen niet met plastic zakken, folies en kleine onderdelen spelen! Er bestaat gevaar voor inslikken en verstikkingsgevaar!**

- 1x Airless verfsproeisysteem
- 1x Spuitslang 7,6 m
- 1x Spuitpistool
- 1x Aanzuigslang
- 1x Retourslang
- 1x 19 mm steeksleutel
- 1x Reinigingsborstel
- 1x Reserveafdichting
- 1x Gebruikshandleiding
- 1x Garantiekaart

### 4. Beoogd gebruik

Het Airless verfsproeisysteem is geschikt voor grote renoveringswerkzaamheden in huis en de tuin. Het is zo ontwikkeld, dat verf direct uit de verfemmer wordt aangezogen en in korte tijd op grote oppervlakken kan worden aangebracht. Daartoe behoren oppervlakken zoals hekken, pergola's, schuren, houten façades, paviljoens, garagedeuren, roosters en wanden. Het apparaat is alleen bedoeld voor privé-gebruik. In hoofdstuk 8 vindt u meer informatie over welke apparaten met het apparaat gebruikt kunnen worden.

Lees deze gebruikshandleiding door en maak u daarmee vertrouwd, voordat u het apparaat gebruikt. Deze gebruikshandleiding moet ook worden doorgegeven als het apparaat door derden wordt gebruikt. Het apparaat mag uitsluitend voor het beoogde doel worden gebruikt. Elk ander of verdergaand gebruik is niet volgens de voorschriften.

Voor hieruit ontstane schade of verwondingen, van welke soort dan ook, is de gebruiker en niet de fabrikant aansprakelijk.

De fabrikant is niet aansprakelijk voor wijzigingen die aan de machine worden aangebracht en de hieruit voortvloeiende schade.

Let erop dat het apparaat volgens het beoogd gebruik niet voor bedrijfsmatige, ambachtelijke of industriële toepassingen is ontworpen. Wij aanvaarden geen aansprakelijkheid wanneer dit apparaat in bedrijfsmatige, ambachtelijke of industriële ondernemingen of bij soortgelijke werkzaamheden wordt ingezet.

### 5. Algemene veiligheidsvoorschriften voor elektrische apparaten

**⚠ WAARSCHUWING! Lees alle veiligheidsvoorschriften, aanwijzingen, afbeeldingen en technische gegevens die bij dit elektrisch apparaat zijn meegeleverd.** Het niet naleven van de onderstaande aanwijzingen kunnen elektrische schok, brand en/of ernstige verwondingen veroorzaken.

**Bewaar alle veiligheidsvoorschriften en -aanwijzingen voor toekomstig gebruik.**

Het in de veiligheidsinstructies gebruikte begrip "Elektrisch gereedschap" is van toepassing op netgevoed elektrisch gereedschap (met netsnoer) en op accugevoed elektrisch gereedschap (zonder netsnoer).

#### 1 Veiligheid op de werkkleek

- Houd uw werkomgeving schoon en goed verlicht.** Rommel of slecht verlichte werkplaatsen kunnen leiden tot ongevallen.
- Werk met het elektrisch gereedschap niet in een explosiegevaarlijke omgeving, waarin zich brandbare vloeistoffen, gas of stof bevinden.** Elektrisch gereedschap kan vonken veroorzaken, die het stof of de dampen kunnen ontsteken.
- Houd kinderen en andere personen tijdens het gebruik uit de buurt van het elektrische gereedschap.** Bij afbuiging kunt u de controle over het elektrische apparaat verliezen.

#### 2 Elektrische veiligheid

- De aansluitstekker van het elektrische gereedschap moet in het stopcontact passen. De stekker mag op geen enkele wijze worden gewijzigd. Gebruik geen adapterstekker samen met geaard elektrisch gereedschap.**

Ongewijzigde stekkers en passende stopcontacten verminderen het risico op elektrische schok.

- b) **Let op dat uw lichaam geen contact maakt met geaarde onderdelen zoals bijv. buizen, radiatoren, elektrische haarden, koelkasten.** Er bestaat een verhoogd risico op een elektrische schok als uw lichaam geaard is.
- c) **Houd uw elektrisch gereedschap uit de buurt van regen of vocht.** Binnendringing van water in een elektrisch apparaat vergroot het risico op een elektrische schok.
- d) **Gebruik het snoer niet om het elektrische gereedschap te dragen, aan op te hangen of om de stekker uit het stopcontact te trekken. Houd het snoer uit de buurt van hitte, scherpe randen of bewegende delen.** Beschadigde of opgewikkelde snoeren verhogen het risico op een elektrische schok.
- e) **Als u met een elektrisch gereedschap in de open lucht werkt, gebruik dan alleen een verlengsnoer dat ook geschikt is voor gebruik buitenshuis.** De toepassing van een voor buitenshuis gebruik geschikt verlengsnoer vermindert het risico op een elektrische schok.
- f) **Als het gebruik van het elektrische gereedschap in een vochtige omgeving niet kan worden vermeden, gebruik dan een aardlekschakelaar.** Het gebruik van een aardlekschakelaar voorkomt het risico op een elektrische schok.

### 3 Veiligheid van personen

- a) **Wees altijd voorzichtig, let op waar u mee bezig bent en ga verstandig te werk bij werkzaamheden met elektrisch gereedschap. Maak geen gebruik van elektrisch gereedschap als u moe bent of onder invloed bent van drugs, alcohol of medicamenten.** Een moment van onachtzaamheid bij gebruik van het elektrische gereedschap kan leiden tot ernstig letsel.
- b) **Draag persoonlijke beschermingsmiddelen en ook altijd een veiligheidsbril.** Het dragen van persoonlijke beschermingsmiddelen zoals een stofmasker, antislip-veiligheidsschoenen, een veiligheidshelm of gehoorbescherming, al naar gelang het soort gereedschap en de toepassing ervan, verkleint het risico op verwondingen.
- c) **Voorkom onbedoelde inbedrijfstelling. Controleer of het elektrisch gereedschap is uitgeschakeld voordat u het op de stroomvoorziening en/of de accu aansluit, het gereedschap oppakt of draagt.**

Als u tijdens het dragen van het elektrische gereedschap uw vinger op de schakelaar hebt of het reeds ingeschakelde elektrische apparaat op de stroomvoorziening aansluit, kan dit tot letsel en ongevallen leiden.

- d) **Verwijder instelgereedschap of steeksleutels voordat u het elektrisch gereedschap inschakelt.** Een gereedschap of sleutel dat/die zich in een draaiend onderdeel van het elektrische gereedschap bevindt, kan verwondingen veroorzaken.
- e) **Voorkom een onnatuurlijke lichaamshouding. Zorg voor een stabiele positie en zorg ervoor dat u altijd uw evenwicht behoudt.** Daardoor kunt u het elektrische gereedschap in onverwachte situaties beter onder controle houden.
- f) **Draag geschikte kleding. Draag geen wijde kleding of sieraden. Houd haren en kleding uit de buurt van bewegende delen.** Loszittende kleding, sieraden of lange haren kunnen worden vastgegrepen door bewegende delen.
- g) **Als stofafzuig- en -opvanginrichtingen kunnen worden gemonteerd, moeten deze worden aangesloten en juist worden toegepast.** Het gebruik van een stofafzuiging kan gevaar door stof verminderen.
- h) **Voorkom een vals gevoel van zekerheid en houd u altijd aan de veiligheidsvoorschriften voor elektrische apparaten, ook als u ervaren bent met het elektrisch apparaat.** Achteloos handelen kan in een fractie van een seconde tot ernstige verwondingen leiden.

### 4 Gebruik en behandeling van het elektrische gereedschap

- a) **Zorg dat het elektrische gereedschap niet overbelast raakt. Gebruik voor de werkzaamheden het daarvoor bedoelde elektrische gereedschap.** Met het juiste elektrisch gereedschap werkt u beter en veiliger in het aangegeven vermogensbereik.
- b) Gebruik geen elektrisch gereedschap, waarvan de schakelaar defect is. **Een elektrisch gereedschap, dat niet meer in- of uitgeschakeld kan worden, is gevaarlijk en moet gerepareerd worden.**
- c) **Trek de stekker uit het stopcontact en/of verwijder de uitneembare accu voordat u de apparaatinstellingen wijzigt, inzetstukken vervangt of het elektrische apparaat weglegt.** Deze voorzorgsmaatregelen voorkomen dat het elektrische gereedschap onbedoeld start.

- d) **Bewaar ongebruikt elektrisch gereedschap buiten het bereik van kinderen. Laat het elektrisch apparaat niet gebruiken door personen die er niet mee vertrouwd zijn of deze aanwijzingen niet hebben gelezen.** Elektrische apparaten zijn gevaarlijk als ze door onervaren personen worden gebruikt.
- e) **Voer zorgvuldig onderhoud uit aan elektrische apparaten en accessoires. Controleer of bewegende delen probleemloos functioneren en niet klemmen, of onderdelen gebroken of beschadigd zijn, waardoor de functie van het elektrische gereedschap wordt beïnvloed. Laat beschadigde onderdelen voor gebruik van het elektrische apparaat eerst repareren.** Veel ongevallen ontstaan door slecht onderhouden elektrisch gereedschap.
- f) **Houd snijgereedschap scherp en schoon.** Zorgvuldig onderhouden snijgereedschap met scherpe snijranden komt minder snel vast te zitten en is makkelijker te gebruiken.
- g) **Gebruik elektrische apparaten, accessoires en inzetstukken, etc. overeenkomstig deze aanwijzingen. Houd daarbij rekening met de omstandigheden waarin gewerkt wordt en de uit te voeren werkzaamheden.** Het gebruik van elektrisch gereedschap voor andere toepassingen dan het voorgeschreven gebruik kan leiden tot gevaarlijke situaties.
- h) **Houd grepen en greepoppervlakken droog, schoon en vrij van olie en vet.** Als grepen en greepoppervlakken glad zijn, kan het elektrisch gereedschap in onvoorziene situaties niet veilig bediend en onder controle gehouden worden.

## 5 Service

- a. **Laat uw elektrisch gereedschap uitsluitend door gekwalificeerd deskundig personeel repareren met uitsluitend originele reserveonderdelen.** Hiermee blijft veilig gebruik van het elektrisch gereedschap gewaarborgd.

⚠ **LET OP!** Dit elektrisch apparaat genereert een elektromagnetisch veld als het is ingeschakeld. Dit veld kan onder bepaalde omstandigheden interfereren met actieve of passieve medische implantaten. Om het risico op ernstig of dodelijk letsel te beperken, raden we personen met medische implantaten aan om hun arts en de fabrikant van het medische implantaat te raadplegen voordat de machine wordt gebruikt.

## 6. Veiligheidsvoorschriften voor Airless verfsproeisysteem

### ⚠ WAARSCHUWING! Reduceer het brandrisico.

- Het apparaat mag niet in explosiegevaarlijke omgevingen worden gebruikt.
  - Het Airless verfsproeisysteem mag niet gebruikt worden voor het aanbrengen van brandbare verfsorten en oplosmiddelen, omdat het vlammpunt daarvan onder 21°C ligt. Het vlammpunt is de temperatuur, waarbij er zich door een stof genoeg dampen kunnen vormen om te kunnen ontsteken.
  - Controleer ter vermijding van een elektrostatische ontlading of alle reservoirs en verzamelssystemen geaard zijn.
  - Sluit deze op een geaard stopcontact aan en gebruik geaarde verlengsnoeren. Gebruik geen 3 op 2 adapter.
  - Gebruik geen verfsorten of oplosmiddelen die halogeen-koolwaterstof bevatten. Voorbeelden voor dit type materialen kunt u vinden in de gebruikshandleiding.
  - Zorg voor een goed eventileerd spuitbereik, evenals voldoende toevoer van frisse lucht.
  - Niet roken in het spuitbereik.
  - Gebruik in het spuitbereik geen lichtschakelaars resp. gebruik geen motoren of andere producten die vonken kunnen veroorzaken.
  - Houd het bereik schoon en vrij van verf- of reinigingsmiddelreservoirs, doeken en andere ontvlambare materialen.
  - U moet de aard van de verfsorten en reinigingsmiddelen, die u spuit, kennen. Lees de materiaalveiligheidsbladen (MSDS) en etiketten van de verf- resp. reinigingsmiddelreservoirs.
- Volg de veiligheidsinstructies voor de verwerking, opslag, transport en verwijdering van de fabrikant van de verf- resp. reinigingsmiddelreservoirs op.
- Brandblussers moeten aanwezig zijn en functioneren.
  - Bij werkzaamheden in ruimtes:
    - Let op dat er zich in het bereik van het apparaat geen oplosmiddelhoudende dampen vormen.
    - Plaats het apparaat op de van het spuitobject afgekeerde zijde.
    - Houd een minimale afstand van 5 m tussen het apparaat en het spuitpistool aan.

- Bij werkzaamheden in de open lucht:
  - Let op dat er geen oplosmiddelhoudende dampen naar het apparaat toe worden gedreven. Let op de windrichting.
  - Plaats het apparaat zo dat er geen oplosmiddelhoudende dampen naar het apparaat toestromen en zich daar ophopen.
  - Houd een minimale afstand van 5 m tussen het apparaat en het spuitpistool aan.

**⚠ WAARSCHUWING! Reduceer het risico op huidletsel.**

- Richt het pistool nooit op uzelf, andere mensen of dieren.
- Houd uw handen en andere lichaamsdelen uit de buurt van de uitlaat. Probeer bijv. geen lekkende punten af te sluiten door deze af te dekken met lichaamsdelen.
- Gebruik altijd de beschermkap van de sproeikop. Spuit nooit zonder aangebrachte beschermkap van de sproeikop.
- Gebruik uitsluitend de door de fabrikant geleverde sproeipuit.
- Wees voorzichtig bij de reiniging en het wisselen van de sproeispuiter. Als de sproeispuiter bij het spuiten verstopt raakt, volg dan de aanwijzingen van de fabrikant voor het uitschakelen van het apparaat en het aftappen van de druk, voordat u de sproeispuiter voor reiniging verwijdert.
- Laat het apparaat niet zonder toezicht, terwijl het op het stroomnet is aangesloten of onder druk staat. Indien het apparaat niet wordt gebruikt, schakelt u het uit en laat u de druk conform de aanwijzingen van de fabrikant af.
- Met de hogedrukstraal kunnen giftige stoffen in het lichaam geïnjecteerd worden, die tot ernstige verwondingen kunnen leiden. Neem in dat geval onmiddellijk contact op met een arts.
- Controleer de slang en onderdelen of tekenen van beschadiging. Vervang beschadigde slangen of onderdelen.
- Dit systeem kan een druk van 207 Bar bereiken. Gebruik uitsluitend de door de fabrikant toegestane onderdelen en accessoires met minimaal 228 Bar.
- Klik altijd de trekzekering vast, indien u niet spuit. Controleer of de trekzekering correct functioneert.
- Controleer of alle verbindingen goed zitten voordat u met het apparaat werkt.
- U moet weten hoe u het apparaat uitschakelt en druk snel kunt afdrukken. Zorg ervoor dat u goed vertrouwd bent met de bedieningselementen.

**⚠ WAARSCHUWING! Reduceer het gevaar voor verwonding.**

- Draag altijd geschikte veiligheidshandschoenen, oogbescherming evenals een ademhalingsapparaat resp. een ademhalingsmasker.
- In de buurt van kinderen mag het apparaat niet gebruikt worden en mag er geen verf worden aangebracht. Houd kinderen altijd uit de buurt van het apparaat.
- Voorkom een abnormale lichaamshouding en ga ook niet op instabiele oppervlakken staan. Zorg voor een stabiele positie en zorg ervoor dat u altijd uw evenwicht behoudt.
- Blijf behoedzaam en ga voorzichtig te werk.
- Gebruik het apparaat niet als u moe bent of onder invloed bent van drugs of alcohol.
- De slang niet te ver doorbuigen of knikken.
- Stel de slang niet bloot aan temperaturen of drukwaarden, die boven de gegevens van de fabrikant liggen.
- Gebruik de slang niet als versterkingselement, om het apparaat te trekken of op te tillen.
- De maximale nominale druk van de luchtslang ligt op 228 Bar, de normale bedrijfsdruk op 207 Bar.
- Houd rekening met de gevaren die van het gespoeten materiaal uitgaan en bekijk de markeringen op het reservoir resp. lees de informatie van de fabrikant van het te spuiten materiaal door, waaronder de voorschriften voor het gebruik van persoonlijke beschermingsmiddelen.
- Spuit geen materiaal waarvan u het gevaar niet kunt inschatten.
- Apparaatoppervlakken kunnen tijdens het bedrijf zeer heet worden. Om ernstige brandwonden te voorkomen, mag u geen apparaatoppervlakken aanraken. Wacht tot het apparaat volledig is afgekoeld.
- Een onder druk staand apparaat kan zonder voorwaarschuwing starten. Volg de stappen voor drukontlasting in deze handleiding op, voordat u het apparaat controleert, transporteert of onderhoud. Neem de voedingsstekker uit het stopcontact!
- Lees de waarschuwingen en informeer uzelf zo over de specifieke gevaren van de gebruikte vloeistoffen.
- Bewaar gevaarlijke vloeistoffen in toegestane reservoirs en verwijder deze conform de geldende richtlijnen.

### ⚠ **WAARSCHUWING! Gevaar door incorrecte omgang met het apparaat**

- Gebruik geen elektrostatische apparaten voor het vernevelen en spuiten. Dit kan tot ernstige gevaren voor de bediener leiden.
- Overschrijd nooit de maximale bedrijfsdruk of de maximale temperatuur van de systeemcomponenten met de laagste nominale waarde. Lees de technische gegevens in alle gebruikshandleidingen van het apparaat.
- Gebruik vloeistoffen en oplosmiddelen, die compatibel zijn met uw apparaat.
- Lees de waarschuwingen van de fabrikant voor vloeistoffen en oplosmiddelen. Voor omvattende informatie over uw materiaal, kunt u het veiligheidsgegevensblad (MSDS) bij de dealer aanvragen.
- Controleer dagelijks uw apparaat. Repareer versleten of beschadigde delen direct of vervang deze door originele reserveonderdelen van de fabrikant.
- Wijzig of modificeer in geen geval het apparaat.
- Gebruik het apparaat alleen voor het beoogd gebruik. Neem contact op met uw dealer, indien u hiervoor extra informatie nodig hebt.
- Leg slangen en kabels uit de buurt van doorgangsruimtes, scherpe randen, bewegende delen en hete oppervlakken.
- De slang niet te ver buigen of knikken en de slang niet voor het trekken van het apparaat gebruiken.
- Neem alle geldende veiligheidsvoorschriften in acht.
- Houd kinderen en dieren uit de werkomgeving.
- Gebruik het apparaat niet als u moe bent of onder invloed bent van drugs of alcohol.

## 7. Restriscio's

Bij het gebruik van dit apparaat zijn er extra restriscio's, die mogelijk niet in de veiligheidsvoorschriften worden genoemd. Deze risico's bestaan bijvoorbeeld bij misbruik of langer gebruik.

Ook bij het aanhouden van de overeenkomstige veiligheidsvoorschriften en het gebruik van alle veiligheidsapparaten bestaan er verder bepaalde restriscio's.

Deze worden hierna vermeld:

- Verwondingen door het aanraken van draaiende/bewegende delen
- Verwondingen bij vervangen van onderdelen, bladen of accessoires
- Verwondingen, die door een langer gebruik van het apparaat ontstaan. Neem bij een langdurig gebruik regelmatig pauzes.

- Aantasting van het gehoor
- Gezondheidsrisico's door het inademen van verf bij het gebruik van het apparaat

## 8. Materiaal- en verfselectie

**⚠ LET OP! Gebruik geen gestructureerde wandverf of -coatings, omdat anders de spuitpistoolkop verstopt kan raken en componenten van het Airless verfsproeistation beschadigd kunnen raken.**

### 8.1 Bruikbare materialen en verfsoorten

Veel materialen en verfsoorten kunnen voor spuiten worden gebruikt, maar niet alle. Bekijk hiertoe de aanbevelingen van de fabrikant.

De volgende materialen en verfsoorten zijn toegestaan:

- Verf op waterbasis
- Houtbeschermingsmiddel
- Verf op oliebasis
- Primers
- Emailen-verf
- Hechtprimers
- Transparante lak
- Oliën
- Beitsen

### 8.2 Niet bruikbare materialen en verfsoorten

Bij het gebruik van de volgende materialen en verfsoorten ontstaat er vroegtijdige slijtage en verstopping van de spuitkop. Daardoor vervalt de garantie.

a) Verfsoorten en lakken, die sterk schurende bestanddelen bevatten, zoals bijv.

- Façadeverf
- Dispersieverf
- Lazuren
- Irriterende en alkalische substanties
- Logen
- Gestructureerde coatings
- Zuren
- Emulsieverf

b) Silicaatverf

c) Brandbare materialen

Voor uitstekende resultaten leest u voor de toepassing van uw Airless verfsproeisysteem de gebruikshandleiding zorgvuldig door.

## 9. Montage

Vereiste gereedschap voor alle montage-/afstelstappen:

- 19 mm steeksleutel

⚠ **LET OP!** Zorg ervoor dat de netstekker van het apparaat uit het stopcontact is getrokken, voordat een van de volgende activiteiten wordt uitgevoerd.

### 9.1 Aanbrengen van de spuitslang (afb. 2+3)

1. Verwijder de afdekkappen (A) aan beide uiteinden van de spuitslang (1) evenals de afdekkap (B) aan de spuitslang-uitlaataansluiting (18) (afb. 2).
2. Draai het schroefdraad van de spuitslang (1) op de spuitslang-uitlaataansluiting (18) en bevestig deze met een 19 mm steeksleutel. Haal niet te strak aan (afb. 2).
3. Draai het schroefdraad op het andere uiteinde van de spuitslang (1) op het spuitpistool (6) en bevestig deze met een 19 mm steeksleutel. Haal niet te strak aan (afb. 3).

### 9.2 Aanbrengen van de aanzuigslang (11) en de retourslang (10) (afb. 4)

De aanzuigslang (11) en de retourslang (10) zijn voorgeïnstalleerd op het apparaat.

Voor het vervangen van de aanzuigslang (11) of de retourslang (10) maakt u met behulp van een schroevendraaier met platte kop (niet bij de levering inbegrepen) de schroeven aan de slangklemmen voor het aanzuigslang-netfilter (12), de aanzuigslang-inlaataansluiting (16), de retourslang-inlaataansluiting (21) los en verwijderd u de slang (afb. 4).

Vervang deze door een nieuwe slang (aanzuigslang/retourslang) en monteer deze in de omgekeerde volgorde.

### 9.3 Spuitkop en sproeikopbescherming (afb. 5-9)

Aanwijzing: Het spuitpistool (6) is voorgeïnstalleerd. Als het spuitpistool (6) gedemonteerd is voor het reinigen, volgt u de volgende stappen op, om deze weer samen te stellen.

1. Plaats de netfilter-greep (26) in de spuitpistool-greep (7) en lijn de spuitpistool-greep uit met het bovenste deel van het spuitpistool (afb. 5).
2. Houd het bovenste deel van het spuitpistool (6) vast en bevestig de greep van het spuitpistool met een 21 mm steeksleutel (niet bij de levering inbegrepen) (afb. 6).

3. De trekbeugel (2) wordt met de spuitslang-inlaataansluiting (25) op het onderste uiteinde van de spuitpistool-greep (7) met behulp van een 19 mm steeksleutel bevestigd. Aan het bovenste uiteinde is de trekbeugel in de trekbeugel-houder (24) ingehangen (afb. 6).
4. Zorg ervoor dat de kleine afstandsbouten (27) en de afdichting (28) in de sproeikopbescherming (4) zijn geplaatst (afb. 7).
5. Plaats de spuitkop (5) in de sproeikopbescherming (4) en bevestig deze aan het spuitpistool (6). Controleer of de spuitkop (5) met de spuit naar voren in de spuitpositie wordt gedraaid. Haal de borgmoer (29) met een 26 mm steeksleutel (niet bij de levering inbegrepen) aan (afb. 8+9).

⚠ **LET OP!** Spuit niet, voordat u de spuitkop (5) en sproeikopbescherming (4) hebt gemonteerd.

Bedien de trekker (3) pas als de spuitkop (5) zich in de juiste spuitpositie bevindt. Borg altijd de trekker (3), voordat u de spuitkop (5) verwijderd, vervangt of reinigt.

## 10. Voor de ingebruikname

Controleer vóór het aansluiten van het apparaat of de specificaties op het typeplaatje overeenkomen met de gegevens van het stroomnet.

⚠ **LET OP!** Zorg er altijd voor dat de machine uitgeschakeld en van de stroomvoorziening gescheiden is, voordat u de instellingen op het apparaat aanbrengt.

- Alle afdekkingen en veiligheidsvoorzieningen moeten voor het inschakelen van het apparaat correct zijn gemonteerd.

### 10.1 Beveiligen van de spuitpistool-trekker

⚠ **LET OP!** De spuitpistool-trekker (3) moet voor de voorbereiding van het spuitapparaat worden beveiligd, zodat de trekker (3) niet per ongeluk kan worden ingedrukt. Beveilig de spuitpistool-trekker (3) indien u daartoe verplicht bent.

1. Om de trekker (3) te borgen, draait u de trek-beveiligingshendel (23) naar achter (afb. 10).
2. Om de trekker (3) te ontgrendelen, draait u de trek-beveiligingshendel (23) naar onder (afb. 11).

## 10.2 Drukontlasting

⚠ **LET OP!** Volg altijd de stappen voor drukontlasting op, indien u het apparaat om welke reden dan ook uitschakelt. Met behulp van dit proces kan de druk uit de spuitslang (1) ontwijken.

⚠ **VOORZICHTIG!** Als u de volgende stappen niet uitvoert, kan dit tot ernstige verwondingen leiden.

⚠ **WAARSCHUWING!** Richt het spuitpistool (6) nooit op lichaamsdelen. Voer de stappen voor de drukontlasting altijd uit, indien u daartoe verplicht bent.

1. Beveilig de spuitpistool-trekker (3) (afb. 10).
2. Zet de schakelaar Prime/Spray (19) op de positie "Prime"(afb. 12).
3. Schakel het apparaat uit door op de AAN/UIT-schakelaar (14) "0" in te drukken (afb. 13).
4. Draai de drukregelaar (9) in de positie "Prime/Clean"(afb. 14).
5. Ontgrendel de spuitpistool-trekker (3) (afb. 11).
6. Trek kort aan de spuitpistool-trekker (3), zodat de druk volledig uit het systeem kan lopen (afb. 15).
7. Beveilig de spuitpistool-trekker (3) (afb. 10).

## 10.3 Voorbereiden van de pomp (afb. 16)

1. Ontkoppel de aanzuigslang (11) van de retourslang (10).
2. Plaats de aanzuigslang (11) in het verfreservoir.
3. Plaats de retourslang (10) in een schoon afvalreservoir.
4. Zet de schakelaar Prime/Spray (19) op "Prime"(afb. 12).
5. Draai de drukregelaar (9) naar de instelling "Prime/Clean". Zorg ervoor dat de drukregelaar (9) op de markering bovenop het apparaat is uitgelijnd (afb. 14).
6. Schakel het apparaat in door op de AAN/UIT-schakelaar (14) "I" in te drukken (afb. 13).
7. Laat de pomp ongeveer 60 seconden lopen, totdat u ziet dat er gelijkmatig verf uit de retourslang in het afvalreservoir stroomt.
8. Zet de schakelaar Prime/Spray (19) op de positie "Spray"(afb. 17).
9. Wacht tot het spuitapparaat na een korte tijd automatisch uitschakelt. Als het Airless verfsproeisysteem niet automatisch uitschakelt, herhaalt u de stappen 4 tot 8.
10. Plaats de retourslang (10) weer in het verfreservoir en klem de retourslang (10) en de aanzuigslang (11) met de bijgevoegde clips samen (afb. 18).

Aanbeveling: Het is raadzaam om de stappen die op deze pagina zijn beschreven eerst met water uit te voeren. Zo kan met uitproberen hoe het Airless verfsproeisysteem werkt, en garanderen dat het apparaat correct is samengesteld.

## 11. Bediening

⚠ **VOORZICHTIG!** Garandeer voor het begin van de spuitwerkzaamheden of het spuitapparaat correct is voorbereid.

⚠ **LET OP!**

**Het apparaat moet voor de ingebruikname volledig zijn gemonteerd!**

### 11.1 Spuiten

1. Controleer of de spuitkop (5) met de spuit naar voren in de spuitpositie wordt gedraaid (afb. 19).
2. Volg de "Handleiding voor drukontlasting" op (zie 10.2).
3. Schakel het apparaat in door op de AAN/UIT-schakelaar (14) "I" in te drukken (afb. 13).
4. Open de trek-beveiligingshendel (23) (afb. 11).
5. Draai de drukregelaar (9) langzaam rechtsom op de maximale instelling (afb. 20).
6. Zet de schakelaar Prime/Spray (19) op de positie "Spray"(afb. 17).
7. Positioneer uzelf ca. 30 cm van het te bespuiten oppervlak en houdt deze afstand aan (afb. 21).
8. Bedien de trekker (3) om met het spuiten te beginnen (afb. 15).

**AANWIJZING:** De motor schakelt zich tijdens het spuiten in en uit om de druk te reguleren. Dit is een normale werkwijze.

⚠ **BELANGRIJK!** Na beëindiging van de spuitwerkzaamheden voert u altijd de stappen voor "Drukontlasting" uit (zie 10.2).

⚠ **BELANGRIJK!** Als u de verfwerkzaamheden met het Airless verfsproeisysteem nog niet hebt afgesloten en een korte pauze (30 - 60 minuten) wilt inlassen, dient u geen verf in de pomp te laten zitten. Volg de handleiding voor reiniging (hoofdstuk 12) om te voorkomen dat het verf in de pomp en in de slang opdroogt.



Als u de werkzaamheden weer wilt oppakken, begint u met hoofdstuk 9. Zodra u weer de noodzakelijke voorbereidingen hebt getroffen, richt u het spuitpistool in een afvallemmer en wacht u 30 seconden, totdat de resterende reinigungsoplossing uit het systeem is gelopen. Daarna kunt u uw spuitwerkzaamheden voortzetten.

⚠ **BELANGRIJK!** Mineraal-terpentine mag nooit tijdens het reinigen met water worden gemengd.

## 11.2 Testen van de spuitinstellingen (afb. 22-24)

**Aanwijzing:** Zorg ervoor dat u de stappen voor "Spuiten" (11.1) opvolgt, voordat u de spuitinstellingen van het Airless verfsproeisysteem uitprobeert.

### 11.2.1 Instellen van de druk (afb. 22)

1. Stel de drukregelaar (9) op een gemiddeld hoge druk in. Test vervolgens de drukinstelling op een afvalstuk van het materiaal (afb. 22).
2. Reguleer de drukregelaar (9) net zo lang, tot u een glad en gelijkmatig resultaat krijgt.

### 11.2.2 Bewegingssnelheid (afb. 23)

Spuut als test een deel van een afvalstuk van het materiaal en bepaal zo de vereiste bewegingssnelheid voor de drukinstelling (afb. 23).

- Bij een lagere druk zijn langzamere bewegingen nodig.
- Bij een hogere druk zijn snellere bewegingen nodig.

### 11.2.3 Uitlijnen van de spuitkop

1. Volg de stappen voor "Drukontlasting" op (10.2).
2. Haal de borgmoer (29) los (afb. 24).
3. Draai de sproeikopbescherming (4) om de richting van het gewenste spuitbeeld aan te passen (afb. 24).
4. Spuitkop boven: horizontale uitlijning
5. Spuitkop zijdelings: verticale uitlijning

**AANWIJZING!** De uitlijning van de spuitstraal hangt af van de gewenste werkriching. Bij een horizontale werkriching wordt een verticale spuitstraal aanbevolen. In het geval van een verticale werkriching een horizontale spuitstraal.

## 11.3 Spuittechniek (afb. 25-28)

1. Beweeg het spuitpistool (6) niet slechts vanuit de pols, maar met de gehele arm. Op deze manier houdt u het spuitpistool (6) in een rechte hoek tot het oppervlak en krijgt u een gelijkmatig beeld (afb. 25).
2. Druk de trekker pas in, nadat u met de beweging bent begonnen. Laat de trekker (3) los, voordat u de beweging beëindigt. Het spuitpistool (6) moet altijd worden bewogen, als de trekker (3) ingedrukt en losgelaten wordt (afb. 26).
3. Houd het spuitpistool (6) verticaal tot het oppervlak, zodat de spuitafstand constant blijft (afb. 27).
4. Laat elke strook met ca. 30% overlappen. Daardoor ontstaat een gelijkmatige coating (afb. 28).

### AANWIJZING!

- Voer op winderige dagen geen spuitwerkzaamheden in de open lucht uit, omdat de resultaten onbevredigend kunnen zijn.
- Breng slechts één coating tegelijkertijd aan. Laat een coating altijd volledig drogen, voordat een andere coating wordt aangebracht.
- Voorkom onderbrekingen, omdat dit tot een onregelmatig resultaat kan leiden. Bij voorkeur begint u buiten het oppervlak dat u wilt besproeien met de onderbreking, indien mogelijk niet in het midden van het oppervlak en spuit u tot voorbij de tegenoverliggende zijde.

## 12. Reiniging en onderhoud

⚠ **LET OP!** Schakel het apparaat voor alle ombouw-, onderhouds- of servicewerkzaamheden uit en trekt u de voedingsstekker uit het stopcontact!

### 12.1 Selecteren van de reinigungsoplossing

Voor materialen op waterbasis (bijv. acrylverf):

- Gebruik voor reiniging alleen water.

⚠ **LET OP!** Als u oplosmiddelhoudende reinigungs-middelen voor verf op waterbasis gebruikt, ontstaat er een nieuwe substantie, die uiterst lastig kan worden gereinigd.

- Wij raden het gebruik van 10-15 liter water voor de reiniging aan.

Voor materiaal op oliebasis (bijv. emailen-verf, lak):

- Gebruik alleen de daarvoor geschikte reinigungsoplossing. Lees de reinigungs-handleiding op het etiket van het coatingmateriaal, om uit te vinden welk reinigungs-middel u nodig hebt.
- De volgende oplosmiddelhoudende reinigungs-producten kunnen veilig in het Airless spuitapparaat worden gebruikt: Mineraal-terpentine, verfverduuner
- **AANWIJZING:** Mineraal-terpentine mag nooit tijdens het reinigen met water worden gemengd.
- Wij raden het gebruik van 1-2 liter van de geschikte reinigungsoplossing voor de reiniging aan.

### 12.2 Reinigen van het apparaat

⚠ **BELANGRIJK!** Het apparaat moet direct na gebruik worden gereinigd. Zo wordt voorkomen dat verf in de pomp en in de slang opdroogt. Het niet in acht nemen van deze reinigungsstappen kan ertoe leiden dat het verfspuitapparaat permanent beschadigd raakt en de garantie automatisch vervalt.

1. Draai de drukregelaar (9) naar de instelling "Prime/Clean".
2. Zet de schakelaar Prime/Spray (19) op de positie "Prime"(afb. 12).
3. Plaats de aanzuigslang (11) in een emmer met een geschikte reinigungsoplossing. Plaats de retour-slang (10) in een lege emmer (afb. 29).
4. Schakel het apparaat in door op de AAN/UIT-schakelaar (14) "I" in te drukken (afb. 13). Controleer de retour-slang (10) en wacht totdat de reinigungsoplossing gelijkmatig uitloopt.
5. Zet de schakelaar Prime/Spray (19) op de positie "Spray"(afb. 17).
6. Richt het spuitpistool (6) in een lege emmer. Druk daarna de trekker (3) in en houdt deze ingedrukt, totdat het grootste deel van de verf uit de spuitslang (1) is verwijderd (afb. 30).
7. Beveilig de spuitpistool-trekker (3) (afb. 10).
8. Draai de spuitkop (5) 180 ° naar de reinigungs-zijde (afb. 31).
9. Ontgrendel de spuitpistool-trekker (3) en houdt de trekker (3) ingedrukt om de reinigungsoplossing door het systeem te spuiten (afb. 11).  
Spuit net zo lang, totdat er alleen reinigungsoplossing uit de spuitkop (5) loopt. Voeg meer reinigungsoplossing toe, indien de verf nog niet volledig is verwijderd.

**AANWIJZING:** Als de emmer met reinigungsoplossing tijdens de reiniging van de verf troebel wordt, lees dan het hoofdstuk "Reinigen van het aanzuigslang-netfilter". Zodra het aanzuigslang-netfilter (13) en de spuitslang (1) zijn gereinigd, stelt u deze weer samen en herhaalt u de stappen 6 tot 9 in dit hoofdstuk.

10. Zet de schakelaar Prime/Spray (19) op de positie "Prime"(afb. 14).
11. Schakel het apparaat uit door op de AAN/UIT-schakelaar (14) "0" in te drukken (afb. 13).

### 12.3 Reinigen van het aanzuigslang-netfilter

**BELANGRIJK!** Het apparaat moet direct na gebruik worden gereinigd. Zo wordt voorkomen dat verf in de pomp en in de slang opdroogt. Het niet in acht nemen van deze reinigungsstappen kan ertoe leiden dat het verfspuitapparaat permanent beschadigd raakt en de garantie automatisch vervalt.

1. Maak met behulp van een schroevendraaier (niet bij de levering inbegrepen) de schroef aan de slangklem voor het aanzuigslang-netfilter (12) los (afb. 32).
2. Trek het aanzuigslang-netfilter (13) eruit en spoel deze in een daarvoor geschikte reinigungsoplossing uit (afb. 32).

### 12.4 Reinigen van het spuitpistool

**BELANGRIJK!** Het apparaat moet direct na gebruik worden gereinigd. Zo wordt voorkomen dat verf in de pomp en in de slang opdroogt. Het niet in acht nemen van deze stappen kan ertoe leiden dat het verfspuitapparaat permanent beschadigd raakt en de garantie automatisch vervalt.

⚠ **LET OP!** Zorg ervoor dat het apparaat is uitgeschakeld en de druk is ontlast.

1. Verwijder het spuitpistool (6) van de spuitslang (1), door de moer met een 19 mm schroevendraaier (niet bij de levering inbegrepen) los te draaien (afb. 3 in omgekeerde volgorde).
2. Verwijder de sproeikopbeschermer (4) en de spuitkop (5), door de borgmoer los te draaien. Na het verwijderen van de veiligheidsvoorziening trekt u de spuitkop (5) eruit (afb. 33).

**AANWIJZING!** Een kleine afstandsbout (27) en een afdichting (28) worden voor plaatsing van de spuitkop (5) in de sproeikopbeschermer gebruikt. Let erop dat deze componenten niet verloren gaan als de sproeikopbeschermer (4) wordt verwijderd (afb. 34). Als de afdichting (28) niet meer dicht of poreus is, vervangt u deze door een reserve-afdichting (meegeleverd).

3. Verwijder de trekbeugel (2). Maak deze daartoe los uit de trekbeugel-houder (24) (afb. 7). Verwijder met behulp van een 19 mm steeksleutel de spuitslang-inlaataansluiting (25) op het onderste uiteinde en de spuitpistool-greep (7) (afb. 35+36).
  4. Houd het bovenste deel van het spuitpistool (2) vast en haal de greep (7) los, door een 21 mm moersleutel op de moeren op het onderste deel van de greep (7) te zetten. Draai net zo lang linksom, totdat de greep (7) volledig verwijderd kan worden (afb. 37). Tip: Het gebruik van een schuiver of bankschroef ter bevestiging van het bovenste deel van het spuitpistool (6) vereenvoudigt deze stap aanzienlijk.
  5. Verwijder de netfilter-greep (26) van de spuitpistool-greep (7) en reinig alle componenten in de reinigingsoplossing (afb. 38).
  6. Om het netfilter te reinigen, schroeft u de beide kapuiteinden los door linksom te draaien. Verwijder na het losschroeven de ene kap en trek de andere kap en veer uit de netfilterhuls. Gebruik de reinigingsborstel om het binnenwerk van het netfilter te reinigen (afb. 39).
- AANWIJZING:** Controleer na het reinigen de toestand van het netfilter. Als het netfilter door opgedroogde verf verstopt, versleten of vervormd is, moet deze worden vervangen.
7. Om het spuitpistool (6) weer samen te stellen, moet u de hierboven beschreven stappen in omgekeerde volgorde opvolgen.

### 12.5 Onderhoud van inlaatsysteem

Als het airless verfspuitsysteem geen verf aanzuigt, drukt u op de knop om ervoor te zorgen dat het inlaatsysteem vrij is. (afb. 40)

#### Service-informatie

Let op dat bij dit product de volgende delen onderhevig zijn aan gebruiksmatige of natuurlijke slijtage, resp. de volgende delen als verbruiksmateriaal wordt gebruikt. Slijtdelen \*: koolborstels, filter, afdichtingen, sproei-koppen

\* niet persé in de leveringsomvang opgenomen!

Neem in het geval van reserveonderdelen en accessoires contact op met ons servicecentrum. Scan hiervoor de QR code op de voorpagina.

## 13. Technische gegevens

Motor	220-240/50 V/Hz
Ingangsvermogen	650-750 W
Nominale stroom	2,8-3,3 A
Max. bedrijfsdruk	3000/207 PSI/Bar
Kortsluitweerstand	5 kA
Beschermingsgraad	IP23
beschermingsklasse	I
Bedrijfsdruk	0-3000/0-207 PSI/Bar
Materiaaldoorvoer	1,1 l/min
Spuitkopformaat	517
geluidsdrukniveau	97 dB
geluidsvermogensniveau	91 dB
Trillingswaarde	0,715 m/s <sup>2</sup>
Vereiste temperatuur van de werkomgeving	5-40 °C
Vereiste luchtvochtigheid van de werkomgeving	30-50 %
Spuitslang-lengte	7,6 m
Spuitslang-uitlaataansluiting	1/4-18 NPSM

#### Geluid

De geluids- en trillingswaarden zijn bepaald volgens EN 62841-1.

#### Draag gehoorbescherming.

Het effect van lawaai kan gehoorverlies zijn.

#### Beperk de geluidsproductie tot een minimum!

- Gebruik uitsluitend goed functionerende apparaten.
- Onderhoud en reinig het apparaat regelmatig.
- Pas uw werkwijze aan het apparaat aan.
- Zorg dat het apparaat niet overbelast raakt.
- Laat het apparaat eventueel controleren.
- Schakel het apparaat uit als deze niet in bedrijf is.

## 14. Opslag en transport

Bewaar het apparaat en de bijbehorende accessoires op een donkere en droge en voor kinderen ontoegankelijke plaats. De optimale opslagtemperatuur ligt tussen 5 en 30 °C. Bewaar het elektrisch apparaat in de originele verpakking.

**△ LET OP! Het apparaat moet tijdens het transport altijd beschermd zijn tegen vallen en kantelen.**

De machine mag uitsluitend aan de greep opgetild en getransporteerd worden.

#### 14.1 Langdurige opslag

**Voer voor elk gebruik alle reinigungsstappen uit. Controleer of het apparaat voor elke opslag grondig is gereinigd. Zo voorkomt u dat opgedroogde verf zich afzet, het apparaat blokkeert en de functie ervan beïnvloed kan worden.**

1. Voer alle reinigungsstappen uit.
2. Verwijder de spuitslang (1).
3. Verwijder de aanzuigslang (11) van de aanzuigslang-inlaataansluiting (15) en maak, met behulp van een schroevendraaier met platte kop, de schroef aan de metalen slangklem voor de aanzuigslang-inlaataansluiting (16) los.
4. Verwijder de retourslang (10) van de retourslang-inlaataansluiting (20) en maak, met behulp van een schroevendraaier met platte kop, de schroef aan de metalen slangklem voor de retourslang-inlaataansluiting (21) los.
5. Draai het apparaat om. Vul 30 ml standaard olie of pompsmeerolie in elke inlaataansluiting.
6. Zet de schakelaar Prime/Spray op de positie "Spray".
7. Draai de drukregelaar (9) in de positie "Low Spray".
8. Houd een doek over de spuitslang-uitlaataansluiting (18).
9. Schakel het apparaat voor 5 seconden in, door op de AAN/UIT-schakelaar (14) "I" in te drukken. Schakel vervolgens het apparaat uit door op de AAN/UIT-schakelaar (14) "0" in te drukken.
10. Zet de schakelaar Prime/Spray (19) op de positie "Prime".
11. Plaats de aanzuigslang (11) weer op de aanzuigslang-inlaataansluiting (15) en draai, met behulp van een schroevendraaier met platte kop, de schroef aan de metalen slangklem voor de aanzuigslang-inlaataansluiting (16) vast.
12. Plaats de retourslang (10) weer op de retourslang-inlaataansluiting (20) en draai, met behulp van een schroevendraaier met platte kop, de schroef aan de metalen slangklem voor de retourslang-inlaataansluiting (21) vast.
13. Veeg de spuitbehuizing met een schone, droge doek schoon.
14. Bewaar het spuitapparaat en de bijbehorende accessoires op een schone, droge en voor kinderen ontoegankelijke plaats.

## 15. Elektrische aansluiting

**De geïnstalleerde elektromotor is bedrijfsklaar aangesloten. De aansluiting voldoet aan de geldende Europese voorschriften. De netaansluiting van de klant en het gebruikte verlengsnoer moeten eveneens aan deze voorschriften voldoen.**

**△ LET OP!** De voedingskabel van het apparaat beschikt over een aardgeleiding en een aardingsstekker. De stekker moet op een geschikt stopcontact worden aangesloten, die conform de lokale voorschriften en verordeningen is geïnstalleerd en geaard.

**△ WAARSCHUWING!** Controleer de spanning! De spanning moet overeenkomen met de gegevens op het typeplaatje!

**De netaansluiting van de klant en het gebruikte verlengsnoer moeten eveneens aan deze voorschriften voldoen.**

#### Defecte elektrische aansluitkabel

Bij elektrische aansluitkabels treedt vaak schade aan de isolatie op.

Mogelijke oorzaken zijn:

- Versleten plekken, als aansluitkabels door venster- of deuropeningen worden geleid
- Knikken door een onvakkundige bevestiging of geleiding van de aansluitkabel
- Snijsplekken omdat over de aansluitkabel is gereden
- Beschadigde isolatie omdat de stekker uit het stopcontact is getrokken
- Scheuren door veroudering van de isolatie

Dergelijke defecte elektrische aansluitkabels mogen niet worden gebruikt en zijn levensgevaarlijk als de isolatie is beschadigd. Controleer de elektrische aansluitkabels regelmatig op schade. Let erop dat bij het controleren de aansluitkabel niet op het elektriciteitsnet is aangesloten. Elektrische aansluitkabels moeten aan de relevante Europese voorschriften voldoen. Gebruik uitsluitend netsnoeren met de aanduiding "H05VV-F". Reserveleidingen mogen alleen door een elektromonteur worden aangebracht. Bij twijfel kunt u contact opnemen met de hotline, het nummer hiervan vindt u hieronder op de pagina.

### Wisselstroommotor

- De netspanning moet 220 - 240 V~ zijn.
- Verleng snoeren tot 25 m lengte moeten een doorsnede van 1,5 mm<sup>2</sup> hebben.

Aansluitingen en reparaties van de elektrische uitrusting mogen uitsluitend door een elektromonteur worden uitgevoerd.

Vermeld in geval van vragen de volgende gegevens:

- Stroomtype van de motor
- Gegevens van het typeplaatje van de machine

## 16. Afvalverwerking en hergebruik

### Aanwijzingen op de verpakking



De verpakkingsmaterialen zijn recyclebaar. Verpakkingen milieuvriendelijk afvoeren. **Oude apparatuur mag niet bij het huisafval worden gegooid!**

### Aanwijzingen betreffende de wetgeving Afgedankte elektrische en elektronische apparatuur (AEEA)



**Afgedankte elektrische en elektronische apparatuur behoort niet bij het huishoudelijke afval, maar moeten worden ingezameld resp. gescheiden worden afgevoerd!**

- Oude batterijen of accu's die niet vast in het afgedankte apparaat zijn geïntegreerd, moeten vóór het afvoeren op niet-destructieve wijze worden verwijderd! Het afvoeren hiervan is geregeld in de wetgeving inzake batterijen.
- Eigenaars resp. gebruikers van elektrische en elektronische apparaten zijn wettelijk verplicht om na gebruik de batterijen en accu's in te leveren.
- De eindgebruiker is verantwoordelijk voor het wissen van persoonsgerelateerde gegevens op het af te voeren afgedankte apparaat!
- Het symbool van de doorgekruiste vuilnisbak betekent dat afgedankte elektrische en elektronische apparatuur niet bij het huishoudelijk afval mag worden gegooid.

- Afgedankte elektrische en elektronische apparatuur kunnen bij de volgende punten kosteloos worden ingeleverd:
  - Openbare afvalverwijderings- of inzamelpunten (bijv. gemeentewerven)
  - Verkooppunten van elektrische apparaten (stationair en online), voor zover dealers verplicht zijn ze terug te nemen of dit vrijwillig aanbieden.
  - Tot drie afgedankte elektronische apparaten per apparaattype, met een randlengte van niet meer dan 25 centimeter, kunnen gratis naar de fabrikant worden teruggebracht zonder eerst een nieuw apparaat van de fabrikant te hoeven kopen, of naar een ander erkend inzamelpunt in je omgeving worden gebracht.
  - Voor verdere aanvullende terugnamevoorwaarden van de fabrikanten en distributeurs verzoecken wij u contact op te nemen met de betreffende klantenservice.
- Bij levering van een nieuw elektrisch apparaat door de fabrikant aan een particulier huishouden, kan de fabrikant op verzoek van de eindgebruiker zorgen voor het kosteloos afhalen van het afgedankte elektrische apparaat. Neem hiertoe contact op met de klantenservice van de fabrikant.
- Deze uitspraken zijn alleen geldig voor apparaten die in de landen van de Europese Unie worden geïnstalleerd en verkocht en die onder de Europese Richtlijn 2012/19/EU vallen. In landen buiten de Europese Unie kunnen andere voorschriften gelden voor het afvoeren van afgedankte elektrische en elektronische apparatuur.

## 17. Verhelpen van storingen

Probleem	Mogelijke oorzaak	Oplossing
Het spuitapparaat start niet.	Het spuitapparaat is niet aangesloten.	Sluit het spuitapparaat aan.
	Er komt geen stroom uit het stopcontact.	Controleer nauwkeurig de netspanning.
	Het verlengsnoer is beschadigd of de capaciteit is te laag.	Vervang het verlengsnoer of vervang deze door een kabel met een geschikte spanning.
	Het spuitapparaat heeft zich onder druk uitgeschakeld.	De motor schakelt zich tijdens het spuiten in en uit om de druk te reguleren. Dit is een normale werkwijze.
Er komt geen of weinig spuitmateriaal uit.	De spuitkop (5) is verstopt.	Reinig de spuitkop (5) met een reinigungsnaald.
	De aanzuigslang (11) is verstopt.	Reinig de aanzuigslang (11).
	De drukregelaar (9) is te laag ingesteld.	Stel de drukregelaar (9) hoger in, door het wiel rechtsom te draaien.
	De aanzuigslang (11) is niet vast genoeg bevestigd.	Stel de aanzuigslang (11) van de aanzuigslang-inlaataansluiting (15) af en bevestig met een schroevendraaier met platte kop de schroef aan de metalen slangklem voor de aanzuigslang-inlaataansluiting (16).
	Het aanzuigslang-netfilter (13) is verstopt.	Reinig of vervang deze. Gebruik een voor het materiaal geschikte reinigungsoplossing.
De spuitkop is lek.	De moer van de sproeikopbeschermer (4) is los.	Haal de moer van de sproeikopbeschermer (4) aan.
	De spuitkop (5) is incorrect samengesteld.	Demonteer de spuitkop en stel deze op de juiste wijze samen.
	De spuitkop (5) is versleten.	Vervang de spuitkop (5).
Er treedt spuitmateriaal uit.	De sproeikopbeschermer (4) zit los.	Schroef de sproeikopbeschermer (4) vast.
	De spuitkop (5) is versleten.	Vervang de spuitkop (5).
	De afdichting in de sproeikopbeschermer (4) is versleten.	Vervang de afdichting (28).
	Spuitmateriaal verzamelt zich in de spuitkop (5) en in de sproeikopbeschermer (4).	Reinig de spuitkop (5) en de sproeikopbeschermer (4) en gebruik daartoe een voor het materiaal geschikte reinigungsoplossing.

De verneveling is te groot.	De materiaalhoeveelheid is te groot.	Stel de drukregelaar (9) lager in.
	De spuitkop (5) en de sproeikopbescherming (4) zijn verstopt.	Reinig deze.
	Het aanzuigslang-netfilter (12) is verstopt.	Reinig of vervang deze.
Verf loopt uit of vormt strepen.	Te veel materiaal is aangebracht.	Corrigeer de instelling van de drukregelaar (9) of beweeg het spuitpistool (6) sneller.
Te veel verfnevel	De afstand van het pistool tot het spuitobject is te groot.	Maak de afstand kleiner.
	Te veel materiaal is aangebracht.	Stel de drukregelaar (9) lager in
Het verfbeeld is zeer dun en vlekkelig.	Het spuitpistool (6) wordt te snel bewogen.	Pas de instelling van de drukregelaar (9) aan of beweeg het spuitpistool (6) langzamer.
Verf spuit er in druppels uit.	Luchtballen in de retourslang (10)	Voer de stappen voor "Voorbereiden van de pomp" uit.
De aanzuigslang (11) zuigt bij het reinigen geen water op.	Ontbrekende druk	Gebruik een voor het materiaal geschikte reinigingsoplossing, voer de stappen voor "Voorbereiden van de pomp" uit.
Er vormen zich strepen in het verfbeeld.	De drukregelaar (9) is te laag ingesteld.	Stel de drukregelaar (9) hoger in.
	De netfilter-greep (26), de spuitkop (5) of het aanzuigslang-netfilter (13) zijn verstopt.	Reinig de netfilter-greep (26), de spuitkop (5) en het aanzuigslang-netfilter (13).
	De aanzuigslang (11) zit niet correct op de aanzuigslang-inlaataansluiting (15).	Stel de aanzuigslang (11) van de aanzuigslang-inlaataansluiting (15) af en bevestig met een schroevendraaier met platte kop de schroef aan de metalen slangklem voor de aanzuigslang-inlaataansluiting (16).
	De spuitkop (5) is versleten.	Vervang de spuitkop (5).
	De verf is te dik.	Verdun de verf conform de aanwijzingen van de fabrikant.

## Explicación de los símbolos

Este manual utiliza símbolos para llamar su atención sobre los posibles riesgos. Los símbolos de seguridad y explicaciones que acompañan a estos deben ser comprendidos perfectamente. Las propias advertencias no descartan ningún riesgo y no deben ser sustitutivas de unas medidas correctas para prevenir accidentes.

	<p>¡Advertencia! En caso de inobservancia, existe peligro de muerte, riesgo de lesiones o de daños en la herramienta.</p>
	<p>Lea el manual de instrucciones para reducir el riesgo de lesiones.</p>
	<p>Use gafas de protección.</p>
	<p>Utilice protección auditiva.</p>
	<p>Utilice protección respiratoria.</p>
	<p>¡Advertencia! Apague el aparato y desenchufe la clavija de conexión de la red antes de instalar, limpiar, reparar, convertir, almacenar o transportar el aparato.</p>
<p>⚠ <b>¡ATENCIÓN!</b></p>	<p>En el presente manual de instrucciones hemos marcado puntos relacionados con su seguridad con estos símbolos.</p>
<p>⚠ <b>¡PRECAUCIÓN!</b></p>	<p>No seguir estas instrucciones podría provocar lesiones leves a moderadas.</p>
<p>⚠ <b>¡ADVERTENCIA!</b></p>	<p>La inobservancia de estas instrucciones podría provocar la muerte o lesiones graves.</p>
	<p>El producto cumple con las normativas europeas vigentes.</p>



**Índice de contenidos:**
**Página:**

1.	Introducción .....	98
2.	Descripción del aparato.....	98
3.	Volumen de suministro .....	99
4.	Uso previsto.....	99
5.	Indicaciones generales de seguridad para aparatos eléctricos .....	99
6.	Indicaciones de seguridad para sistemas de pulverización de pintura Airless	101
7.	Riesgos residuales .....	103
8.	Selección de material y color .....	103
9.	Montaje .....	104
10.	Antes de la puesta en marcha.....	104
11.	Manejo .....	105
12.	Limpieza y mantenimiento.....	107
13.	Datos técnicos .....	108
14.	Almacenamiento y transporte .....	109
15.	Conexión eléctrica.....	109
16.	Eliminación y reciclaje .....	110
17.	Solución de averías .....	111
18.	Declaración de conformidad .....	323

## 1. Introducción

### Fabricante:

Scheppach GmbH  
Günzburger Straße 69  
D-89335 Ichenhausen (Alemania)

### Estimado cliente:

Le deseamos éxito y disfrute al trabajar con su nuevo aparato.

### Indicación:

El fabricante de este aparato, de acuerdo con la legislación alemana de responsabilidad sobre productos, no se hace responsable de los daños originados en este aparato o causados por éste en los siguientes casos:

- manejo incorrecto,
- inobservancia del manual de instrucciones,
- reparaciones efectuadas por personal técnico no autorizado ajeno a nuestra empresa,
- montaje y sustitución de piezas de repuesto no originales,
- empleo no conforme al previsto,
- fallos de la instalación eléctrica en caso de incumplimiento de las normas eléctricas y disposiciones VDE.

### Observe lo siguiente:

Lea antes del montaje y de la puesta en marcha el texto completo del presente manual de instrucciones.

El presente manual de instrucciones tiene como fin facilitarle los conocimientos necesarios sobre su aparato y que pueda aprovechar sus posibilidades de uso conforme a las vistas.

El manual de instrucciones incluye importantes indicaciones sobre cómo debe trabajar con el aparato de forma segura, competente y rentable y cómo puede evitar peligros, ahorrar costes por reparaciones, reducir los tiempos de inactividad y aumentar la fiabilidad y la vida útil del aparato.

Además de las normas de seguridad incluidas en este manual de instrucciones, deberá observar estrictamente las prescripciones vigentes en su país para el funcionamiento del aparato.

Conserve el manual de instrucciones en una funda de plástico, protegido del polvo y de la humedad, con el aparato. Este deberá leerse y observarse con atención por cada persona empleada antes de comenzar a trabajar por primera vez.

En el aparato solo deben trabajar personas instruidas en su manejo y familiarizadas con los peligros que este conlleva. Debe respetarse la edad laboral mínima.

Además de las indicaciones de seguridad incluidas en el presente manual de instrucciones y las prescripciones especiales vigentes en su país, deberán observarse las normas técnicas generalmente reconocidas para el funcionamiento de máquinas de estructura similar.

Declinamos cualquier responsabilidad de posibles accidentes o daños que puedan producirse por no obedecer las presentes instrucciones e indicaciones de seguridad.

## 2. Descripción del aparato (fig. 1-3)

1. Manguera pulverizadora
2. Protector de gatillo
3. Gatillo
4. Protección de boquillas
5. Boquilla pulverizadora
6. Pistola pulverizadora
7. Mango de la pistola pulverizadora
8. Bastidor
9. Regulador de presión
10. Manguera de retorno
11. Manguera de aspiración
12. Abrazadera de manguera para filtro de malla de la manguera de aspiración
13. Filtro de malla de la manguera de aspiración
14. Interruptor de encendido/apagado
15. Conexión de entrada de la manguera de aspiración
16. Abrazadera de manguera para conexión de entrada de manguera de aspiración
17. Cable de red eléctrica
18. Conexión de salida de la manguera de salida
19. Interruptor Prime/Spray
20. Conexión de entrada de la manguera de retorno
21. Abrazadera de manguera para conexión de entrada de manguera de retorno
22. Portafiltro
23. Palanca de seguridad del gatillo
24. Soporte de protección del gatillo
25. Conexión de entrada de la manguera pulverizadora
26. Mango del filtro de malla
27. Pernos espaciadores
28. Empaquetadura
29. Tuerca de seguridad

### 3. Volumen de suministro

- Abra el embalaje y extraiga el aparato cuidadosamente.
- Retire el material de embalaje y los seguros de embalaje y transporte (si los hay).
- Compruebe la integridad del volumen de suministro.
- Compruebe que no haya daños de transporte en el aparato y en los componentes de los accesorios.
- Conserve el embalaje por si fuera preciso hasta la extinción del período de garantía.

**⚠ ¡ATENCIÓN! ¡El aparato y el material de embalaje no son aptos como juguetes para niños! ¡Los niños no deben jugar con bolsas de plástico, láminas o piezas pequeñas! ¡Existe peligro de atragantamiento y asfixia!**

- 1 Sistema de pulverización de pintura Airless
- 1 Manguera pulverizadora de 7,6 m
- 1 Pistola pulverizadora
- 1 Manguera de aspiración
- 1 Manguera de retorno
- 1 Llave de tuercas de 19 mm
- 1 Cepillo de limpieza
- 1 Empaquetadura de repuesto
- 1x manual de instrucciones
- 1 Certificado de garantía

### 4. Uso previsto

El sistema de pulverización de pintura Airless es adecuado para trabajos de renovación de intermedios a grandes en el hogar y el jardín. Se ha desarrollado de tal forma que la pintura se puede aspirar directamente desde el cubo de pintura y aplicarse a grandes superficies en poco tiempo. Esto incluye superficies como vallas, pérgolas, cobertizos, fachadas de madera, pabellones, puertas de garaje, rejas y paredes. El aparato está diseñado únicamente para el uso en el ámbito privado. Consulte el capítulo 8 para obtener más información sobre qué materiales se pueden utilizar con el aparato.

Lea este manual de instrucciones y familiarícese con él antes de utilizar el aparato.

Este manual de instrucciones también deberá ser transferido junto con el aparato si este va a ser utilizado por terceros.

El aparato solo debe utilizarse para el uso previsto. Se considerará inapropiado cualquier uso que vaya más allá. Los daños o lesiones de cualquier tipo producidos a consecuencia de lo anterior serán responsabilidad del usuario, no del fabricante.

Si el usuario hiciera modificaciones en la máquina, el fabricante no se responsabilizará de ningún daño que ello pueda causar.

Recuerde que el aparato no está diseñado para usos comerciales, artesanales ni industriales. No concedemos ningún tipo de garantía si se utiliza este aparato en empresas comerciales, artesanales o industriales, ni en actividades de características similares.

### 5. Indicaciones generales de seguridad para aparatos eléctricos

**⚠ ¡ADVERTENCIA! Lea todas las indicaciones de seguridad, instrucciones, ilustraciones y datos técnicos que acompañan a esta herramienta eléctrica.** Si no se respetan las siguientes instrucciones, puede producirse una descarga eléctrica, un incendio y/o lesiones graves.

**Conserve todas las indicaciones de seguridad e instrucciones para futuros usos.**

El término empleado en las indicaciones de seguridad "herramienta eléctrica" se refiere tanto a las herramientas eléctricas conectadas a la red eléctrica (con cable de red eléctrica) como a las herramientas eléctricas que funcionan por batería (sin cable de red eléctrica).

#### 1 Seguridad en el lugar de trabajo

- Tenga su zona de trabajo ordenada y bien iluminada.** Las zonas de trabajo desordenadas o mal iluminadas pueden causar accidentes.
- Con la herramienta eléctrica, no trabaje en entornos en peligro de explosión en los que haya líquidos, gases o polvos inflamables.** Las herramientas eléctricas producen chispas que pueden inflamar el polvo o los vapores.
- Cuando use esta herramienta eléctrica, no permita que se acerquen niños ni otras personas.** Al distraerse puede perder el control de la herramienta eléctrica.

## 2 Seguridad eléctrica

- a) **La clavija de conexión de la herramienta eléctrica debe ser compatible con la toma de enchufe. Bajo ningún concepto se debe modificar la clavija. No utilice adaptadores de conexión en las herramientas eléctricas con toma de tierra.** Las clavijas compatibles y sin modificar reducen el riesgo de una descarga eléctrica.
- b) **Evite el contacto corporal con las superficies conectadas a tierra tales como tuberías, calentadores, estufas y refrigeradores.** Existe un mayor riesgo de descarga eléctrica si su cuerpo está en contacto con la tierra.
- c) **Mantenga las herramientas eléctricas alejadas de la lluvia o la humedad.** La entrada de agua en el aparato eléctrico aumenta el riesgo de descarga eléctrica.
- d) **No modifique la finalidad del cable de conexión para cargar, colgar la herramienta eléctrica o para desenchufar la clavija de la toma de enchufe. Aleje el cable de conexión de fuentes de calor, de aceite, de bordes afilados o de componentes móviles.** Unos cables de conexión dañados o enredados aumentan el riesgo de una descarga eléctrica.
- e) **Si trabaja con una herramienta eléctrica al aire libre, emplee solo cables alargadores que también sean adecuados para zonas exteriores.** El uso de un cable alargador adecuado para zonas exteriores reduce el riesgo de una descarga eléctrica.
- f) **Si no se puede evitar el funcionamiento de la herramienta eléctrica en un entorno húmedo, emplee un interruptor de corriente de defecto.** El uso de un interruptor de protección de corriente residual reduce el riesgo de una descarga eléctrica.

## 3 Seguridad de personas

- a) **Sea cuidadoso y preste atención a lo que hace, y realice con prudencia el trabajo con una herramienta eléctrica. No use ninguna herramienta eléctrica si está cansado o si está bajo el efecto de drogas, alcohol o medicamentos.** Un descuido durante el uso de la herramienta eléctrica puede causar lesiones graves.

- b) **Use equipo de protección individual y lleve siempre gafas de protección.** La utilización de equipos de protección individual (tales como mascarilla antipolvo, calzado de seguridad antid deslizante, casco protector o protección auditiva) adecuados al tipo de herramienta eléctrica y a su empleo reduce el riesgo de sufrir lesiones.
- c) **Evite una puesta en marcha accidental. Asegúrese de que la herramienta eléctrica se encuentre desconectada antes de cogerla o transportarla o conectarla a la alimentación de corriente y/o a la batería.** Si transporta la herramienta eléctrica con el dedo puesto en el interruptor o conecta la herramienta eléctrica a la toma de corriente estando ésta en posición de encendido, puede causar un accidente.
- d) **Antes de encender la herramienta eléctrica, retire cualquier herramienta eléctrica o llave inglesa.** Una herramienta o una llave puesta en una pieza giratoria de la herramienta eléctrica pueden causar lesiones.
- e) **Evite posturas forzadas. Procure una buena estabilidad y mantenga siempre el equilibrio.** Así controlará mejor la herramienta eléctrica si surge una situación imprevista.
- f) **Use ropa adecuada. No use ropa holgada ni joyas. No acerque el cabello ni la ropa a las piezas móviles.** La ropa holgada, las joyas y el cabello largo pueden engancharse en las piezas móviles.
- g) **Si pueden instalarse dispositivos de aspiración y recogida de polvo, estos deberán conectarse y emplearse de forma correcta.** El empleo de un aspirador de polvo puede reducir los riesgos derivados del polvo.
- h) **No se confíe ni ignore las reglas de seguridad de las herramientas eléctricas, ni siquiera en caso de estar familiarizado con la herramienta eléctrica por un uso frecuente de la misma.** Un manejo poco atento puede causar lesiones de extrema gravedad en fracciones de segundo.

## 4 Uso y tratamiento de la herramienta eléctrica

- a) **No sobrecargue la herramienta eléctrica. Trabaje con la herramienta eléctrica adecuada.** Si usa la herramienta eléctrica adecuada, trabajará mejor y más seguro dentro del rango de potencia indicado.

- b) No emplee una herramienta eléctrica con un interruptor defectuoso. **Una herramienta eléctrica que ya no se pueda conectar o desconectar de nuevo, es peligrosa y se debe reparar.**
- c) **Retire la clavija de conexión de la toma de enchufe y/o retire una batería extraíble antes de realizar ajustes en el aparato, cambiar piezas intercambiables de la herramienta o guardar la herramienta eléctrica.** Esta medida de precaución evita el arranque involuntario de la herramienta eléctrica.
- d) **Mantenga las herramientas eléctricas que no utilice fuera del alcance de los niños. No deje utilizar la herramienta eléctrica a ninguna persona que no esté familiarizada con ella o que no haya leído estas instrucciones.** Las herramientas eléctricas son peligrosas si son utilizadas por personas sin experiencia.
- e) **Cuide con esmero las herramientas eléctricas y los accesorios de la misma. Compruebe que las piezas móviles funcionan bien y no se atascan, que no hay piezas rotas ni dañadas, y que la herramienta eléctrica funciona correctamente. Si hay alguna pieza dañada, repárela antes de usar la herramienta eléctrica.** Muchos accidentes se deben a herramientas eléctricas que no han recibido el debido mantenimiento.
- f) **Mantenga las herramientas de corte afiladas y limpias.** Las herramientas de corte con bordes cortantes y afilados conservadas cuidadosamente se atascan menos y son más fáciles de conducir.
- g) **Use la herramienta eléctrica, los accesorios, la herramienta intercambiable, etc. conforme a estas instrucciones. Tenga en cuenta las condiciones de trabajo y los trabajos que se deben realizar.** El uso de herramientas eléctricas para fines no previstos puede ser peligroso.
- h) **Mantenga las empuñaduras y sus superficies secas, limpias y libres de aceite y grasa.** Unas empuñaduras y unas superficies de agarre resbaladizas no permiten realizar un manejo y control seguro de la herramienta eléctrica en situaciones imprevistas.

## 5 Servicio técnico

- a. **Encargue la reparación de su herramienta eléctrica solamente a personal técnico cualificado y únicamente con piezas de repuesto originales.** Así garantizará que la herramienta eléctrica siga siendo segura.

⚠ **¡ATENCIÓN!** Esta herramienta eléctrica produce un campo electromagnético mientras funciona. Este campo puede perjudicar bajo circunstancias concretas implantes médicos activos o pasivos. Con el fin de reducir el peligro de lesiones graves o mortales, recomendamos a las personas con implantes médicos que consulten tanto a su médico como al fabricante del implante médico antes de manejar la máquina.

## 6. Indicaciones de seguridad para sistemas de pulverización de pintura Airless

⚠ **¡ADVERTENCIA!** Minimice el riesgo de incendio.

- El aparato solo se puede utilizar en atmósferas no explosivas.
- El sistema de pulverización de pintura Airless no debe utilizarse para la aplicación de pinturas y disolventes inflamables con un punto de inflamación inferior a 21 °C. El punto de inflamación es la temperatura a la cual puede formarse suficiente vapor sobre una sustancia para inflamarse.
- Para evitar descargas electrostáticas, asegúrese de que todos los contenedores y sistemas colectores estén conectados a tierra.
- Conéctelos a una toma de enchufe con conexión a tierra y use cables alargadores con conexión a tierra. No utilice un adaptador de 3 a 2.
- No utilice pinturas o disolventes que contengan hidrocarburos halogenados. Consulte el manual de instrucciones para ver ejemplos de estos tipos de materiales.
- Asegúrese de que la zona de pulverización esté bien ventilada y que haya un suministro adecuado de aire fresco.
- No fume en la zona de pulverización.
- No accione ningún interruptor de luz ni use motores o productos similares que produzcan chispas en la zona de pulverización.
- Mantenga la zona limpia y libre de contenedores de pintura o limpiadores, paños y otros materiales inflamables.
- Debe conocer la naturaleza de las pinturas y los limpiadores que va a pulverizar. Lea las hojas de datos de seguridad de materiales (MSDS) y las etiquetas de los contenedores de pintura y limpiadores. Siga las instrucciones de seguridad para el procesamiento, almacenamiento, transporte y eliminación del fabricante de pintura o limpiador.
- Los extintores de incendios deben estar disponibles y tener funcionalidad.

- Durante los trabajos en entornos cerrados:
  - Asegúrese de que no se formen vapores a base de solventes en la zona del aparato.
  - Instale el aparato en el lado opuesto al objeto que se está pulverizando.
  - Mantenga una distancia mínima de 5 m entre el aparato y la pistola pulverizadora.
- Durante los trabajos al aire libre:
  - Asegúrese de que no se dirijan vapores a base de solventes hacia el aparato. Preste atención a la dirección del viento.
  - Configure el aparato de tal manera que ningún vapor que contenga solvente pueda llegar al aparato y depositarse allí.
  - Mantenga una distancia mínima de 5 m entre el aparato y la pistola pulverizadora.

**⚠ ¡ADVERTENCIA! Minimice el riesgo de lesiones cutáneas.**

- No se apunte con la pistola a usted mismo, a otras personas o a animales.
- Mantenga las manos y otras partes del cuerpo alejadas del área de salida. Por ejemplo, no intente cerrar las fugas tapándolas con partes del cuerpo.
- Utilice siempre la tapa protectora de la boquilla. No pulverice sin la tapa protectora de la boquilla colocada.
- Utilice solo una punta de boquilla diseñada por el fabricante.
- Tenga precaución al limpiar y cambiar las puntas de las boquillas. Si la punta de la boquilla se obstruye durante la pulverización, siga las instrucciones del fabricante para apagar el aparato y aliviar la presión antes de retirar la punta de la boquilla para limpiarla.
- No deje el aparato desatendido mientras esté conectado a la red eléctrica o mientras esté bajo presión. Si el aparato no está en uso, apáguelo y libere la presión de acuerdo con las instrucciones del fabricante.
- El chorro de alta presión puede inocular sustancias tóxicas en el cuerpo, lo que puede provocar lesiones graves. En tal caso, acuda a un médico inmediatamente.
- Compruebe las mangueras y las piezas en busca de signos de daños. Reemplace las mangueras o piezas dañadas.
- Este sistema puede generar una presión de 207 bar. Utilice únicamente piezas y accesorios aprobados por el fabricante con un mínimo de 228 bar.

- Mantenga bloqueado siempre el seguro del gatillo cuando no esté pulverizando. Asegúrese de que el seguro del gatillo funcione correctamente.
- Antes de trabajar con el aparato, asegúrese de que todas las conexiones sean seguras.
- Debe saber cómo apagar el aparato y aliviar rápidamente la presión. Familiarícese con los elementos de manejo.

**⚠ ¡ADVERTENCIA! Minimice el riesgo de sufrir lesiones.**

- Utilice siempre guantes de protección adecuados, protección ocular y un equipo de respiración o mascarilla.
- No opere el aparato ni aplique pintura cerca de niños. Mantenga a los niños alejados del aparato en todo momento.
- Evite una posición corporal anormal y tampoco se permanezca sobre una superficie inestable. Procure una buena estabilidad y mantenga siempre el equilibrio.
- Mantenga la atención y sea totalmente consciente de lo que hace.
- No opere el aparato si está cansado o si está bajo el efecto de drogas o alcohol.
- No retuerza ni doble la manguera.
- No exponga la manguera a temperaturas o presiones que excedan las especificaciones del fabricante.
- No utilice la manguera como ayuda para tirar o levantar el aparato.
- La presión nominal máxima de la manguera de aire es de 228 bar, la presión de servicio normal es de 207 bar.
- Sea consciente de los peligros que presenta el material que se está pulverizando y observe las marcas en el recipiente o lea la información del fabricante sobre el material que se está pulverizando, incluidas las disposiciones para el uso de equipo de protección personal.
- No pulverice ningún material si no puede evaluar su riesgo.
- Las superficies del aparato pueden calentarse mucho durante el funcionamiento. Para evitar quemaduras graves, no toque las superficies calientes del aparato. Espere a que el aparato se haya enfriado por completo.

- Un aparato presurizado podría ponerse en marcha sin previo aviso. Siga el procedimiento de descompresión descrito en este manual antes de revisar, mover o reparar el aparato. ¡Retire la clavija de conexión de la red de la toma de enchufe!
- Lea las advertencias para conocer los peligros específicos de los fluidos utilizados.
- Mantenga los líquidos peligrosos en contenedores aprobados y deséchelos de acuerdo con los reglamentos aplicables.

**⚠ ¡ADVERTENCIA! Peligro por manipulación incorrecta del aparato**

- No utilice aparato electrostáticos para atomización y pulverización. Esto puede provocar graves riesgos para el operario.
- No exceda la presión de servicio máxima o la temperatura máxima del componente del sistema con la clasificación más baja. Lea los datos técnicos en todos los manuales de instrucciones del aparato.
- Utilice líquidos y disolventes que sean compatibles con su aparato.
- Lea las indicaciones de advertencia del fabricante para líquidos y solventes. Para obtener información completa sobre su material, solicite la hoja de datos de seguridad (MSDS) al distribuidor comercial.
- Revise el aparato a diario. Repare las piezas desgastadas o dañadas inmediatamente o reemplácelas usted mismo por piezas de repuesto del fabricante.
- En ningún caso cambie o modifique el aparato.
- Utilice el aparato solo para el propósito para el que fue diseñado. Póngase en contacto con su distribuidor comercial para obtener información al respecto.
- Tenga las mangueras y los cables lejos de zonas de circulación, bordes afilados, piezas móviles y superficies calientes.
- No retuerza ni doble las mangueras, ni los utilice para tirar del aparato.
- Observe todas las normas de seguridad aplicables.
- Mantenga a los niños y animales alejados de la zona de trabajo.
- No utilice el aparato cuando esté cansado o bajo la influencia de drogas o alcohol.

## 7. Riesgos residuales

Al utilizar este aparato, existen riesgos residuales adicionales que pueden no aparecer en las indicaciones de seguridad. Estos riesgos existen, por ejemplo, en caso de mal uso indebido o prolongado.

Aún existen ciertos riesgos residuales cuando se cumplen las normas de seguridad relevantes y se utilizan todos los dispositivos de seguridad.

Estos se enumeran a continuación:

- Lesiones por contacto con piezas giratorias/móviles
- Lesiones al reemplazar piezas, cuchillas o accesorios
- Lesiones causadas por el uso prolongado del aparato. En caso de uso prolongado, haga pausas regulares.
- Deterioro de la capacidad auditiva
- Riesgos para la salud por inhalar pintura al usar el aparato

## 8. Selección de material y color

**⚠ ¡ATENCIÓN! No utilice pinturas o revestimientos para paredes texturizados, ya que de lo contrario la boquilla de la pistola pulverizadora se puede obstruir y los componentes de la estación pulverizadora de pintura Airless pueden sufrir daños.**

### 8.1 Materiales y colores utilizables

Se puede utilizar una gran cantidad de materiales y colores para pulverizar, pero hay algunos que no se pueden utilizar. Para conocerlos, consulte las recomendaciones del fabricante.

Se permiten los siguientes materiales y colores:

- Pinturas a base de agua
- Conservantes de madera
- Pinturas a base de aceite
- Imprimaciones
- Colores en esmalte
- Imprimaciones de adherencia
- Barnices transparentes
- Aceites
- Decapado

### 8.2 Materiales y colores inutilizables

El uso de los siguientes materiales y colores provocará un desgaste prematuro y la obstrucción de la boquilla pulverizadora. Esto invalidará la garantía.

- a) Pinturas y barnices que contienen componentes altamente abrasivos, como p. ej.:
  - Pinturas para fachadas
  - Pinturas de emulsión
  - Esmaltes
  - Sustancias corrosivas y alcalinas
  - Lejías

- Recubrimientos texturizados
  - Ácidos
  - Pinturas en emulsión
- b) Pinturas de silicato  
c) Materiales combustibles

Para obtener los mejores resultados, lea atentamente el manual de instrucciones antes de utilizar su sistema de pulverización de pintura Airless.

## 9. Montaje

Herramienta necesaria para todos los pasos de montaje/calibración:

- Llave de tuercas de 19 mm

⚠ **¡ATENCIÓN!** Asegúrese de que la clavija de conexión de la red del aparato esté desconectada de la toma de enchufe antes de intentar cualquiera de las siguientes actividades.

### 9.1 Colocación de la manguera pulverizadora (fig. 2 + 3)

1. Retire las tapas cobertoras (A) de ambos extremos de la manguera pulverizadora (1), así como la tapa cobertora (B) de la conexión de salida de la manguera pulverizadora (18) (fig. 2).
2. Enrosque la rosca de la manguera pulverizadora (1) en la conexión de salida de la manguera pulverizadora (18) y fjela con una llave de tuercas de 19 mm. No la apriete demasiado (fig. 2).
3. Enrosque la rosca del otro extremo de la manguera pulverizadora (1) en la pistola pulverizadora (6) y fjela con una llave de tuercas de 19 mm. No la apriete demasiado (fig. 3).

### 9.2 Colocación de la manguera de aspiración (11) y la manguera de retorno (10) (fig. 4)

La manguera de aspiración (11) y la manguera de retorno (10) ya vienen premontadas en el aparato.

Para reemplazar la manguera de aspiración (11) o la manguera de retorno (10), utilice un destornillador plano (no incluido en el volumen de suministro) y afloje los tornillos de las abrazaderas de manguera para el filtro de malla de la manguera de aspiración (12), la conexión de entrada de la manguera de aspiración (16) y la conexión de entrada de la manguera de retorno (21), y retire la manguera (fig. 4).

Sustitúyala por una manguera nueva (manguera de aspiración/manguera de retorno) y móntela en la dirección opuesta.

### 9.3 Boquilla pulverizadora y protector de boquilla (fig. 5-9)

Nota: La pistola pulverizadora (6) ya viene premontada. Si se ha desmontado la pistola pulverizadora (6) para limpiarla, siga estos pasos para volver a montarla.

1. Inserte el mango del filtro de malla (26) en el mango de la pistola pulverizadora (7) y alinee el mango de la pistola pulverizadora con la parte superior de la pistola pulverizadora (fig. 5).
2. Sujete la parte superior de la pistola pulverizadora (6) y fije el mango de la pistola pulverizadora con una llave de tuercas de 21 mm (no incluida en el volumen de suministro) (fig. 6).
3. El protector del gatillo (2) se fija a la conexión de entrada de la manguera pulverizadora (25) en el extremo inferior del mango de la pistola pulverizadora (7) con una llave de tuercas de 19 mm. En el extremo superior, el protector del gatillo queda enganchado de su soporte de protección del gatillo (24) (fig. 6).
4. Asegúrese de que el perno espaciador pequeño (27) y la empaquetadura (28) estén insertados en el protector de la boquilla (4) (fig. 7).
5. Coloque la boquilla pulverizadora (5) en el protector de la boquilla (4) y fjela a la pistola pulverizadora (6). Asegúrese de que la boquilla pulverizadora (5) esté girada con la punta hacia adelante a la posición de pulverización. Apriete la tuerca de seguridad (29) con una llave de tuercas de 26 mm (no incluida en el volumen de suministro) (fig. 8 + 9).

⚠ **¡ATENCIÓN!** No comience a pulverizar antes de haber instalado la boquilla pulverizadora (5) y la protección de la boquilla (4).

No accione el gatillo (3) hasta que la boquilla pulverizadora (5) esté en la posición de pulverización correcta. Asegure siempre el gatillo (3) antes de quitar, reemplazar o limpiar la boquilla pulverizadora (5).

## 10. Antes de la puesta en marcha

Antes de conectar el aparato a la red eléctrica, asegúrese de que los datos de la placa de características coinciden con los datos de la conexión de red.

⚠ **¡ATENCIÓN!** Asegúrese siempre de que la máquina esté apagada y desconectada de la fuente de alimentación antes de realizar cualquier ajuste en el aparato.



- Todas las cubiertas y los dispositivos de seguridad deben estar correctamente montados antes de encender el aparato.

### 10.1 Asegurar el gatillo de la pistola pulverizadora

⚠ **¡ATENCIÓN!** El gatillo de la pistola pulverizadora (3) debe asegurarse antes de preparar el pulverizador para que no se pueda accionar accidentalmente el gatillo (3). Asegure el gatillo de la pistola pulverizadora (3) cuando se le indique.

1. Para asegurar el gatillo (3), gire la palanca de seguridad del gatillo (23) hacia atrás (fig. 10).
2. Para desbloquear el gatillo (3), gire la palanca de seguridad del gatillo (23) hacia abajo (fig. 11).

### 10.2 Alivio de presión

⚠ **¡ATENCIÓN!** Siga siempre el procedimiento de descompresión si apaga el aparato por cualquier motivo. Este procedimiento permite que la presión salga de la manguera pulverizadora (1).

⚠ **¡PRECAUCIÓN!** Podrían producirse lesiones graves de no seguirse los siguientes pasos.

⚠ **¡ADVERTENCIA!** No apunte nunca con la pistola pulverizadora (6) a ninguna parte del cuerpo. Siga siempre el procedimiento de descompresión cuando se le solicite.

1. Asegure el gatillo de la pistola pulverizadora (3) (fig. 10).
2. Coloque el interruptor Prime/Spray (19) en la posición "Prime" (fig. 12).
3. Apague el aparato pulsando "0" en el interruptor de conexión/desconexión (14) (fig. 13).
4. Gire el regulador de presión (9) a la posición "Prime/Clean" (fig. 14).
5. Desbloquee el gatillo de la pistola pulverizadora (3) (fig. 11).
6. Apriete brevemente el gatillo de la pistola pulverizadora (3) para que la presión pueda salir por completo del sistema (fig. 15).
7. Asegure el gatillo de la pistola pulverizadora (3) (fig. 10).

### 10.3 Preparación de la bomba (fig. 16)

1. Desconecte la manguera de aspiración (11) de la manguera de retorno (10).
2. Coloque la manguera de aspiración (11) en el recipiente de pintura.
3. Coloque la manguera de retorno (10) en un contenedor de residuos limpio.
4. Coloque el interruptor Prime/Spray (19) en "Prime" (fig. 12).

5. Gire el regulador de presión (9) al ajuste "Prime/Clean". Asegúrese de que el regulador de presión (9) esté alineado con la marca en la parte superior del aparato (fig. 14).
6. Encienda el aparato pulsando "I" en el interruptor de conexión/desconexión (14) (fig. 13).
7. Deje funcionar la bomba durante unos 60 segundos hasta que vea que la pintura fluye uniformemente desde la manguera de retorno hasta el contenedor de residuos.
8. Coloque el interruptor Prime/Spray (19) en la posición "Spray" (fig. 17).
9. Espere a que el pulverizador se apague automáticamente después de un rato. Si el sistema de pulverización de pintura Airless no se apaga automáticamente, repita los pasos 4 a 8.
10. Vuelva a colocar la manguera de retorno (10) en el recipiente de pintura y sujete la manguera de retorno (10) y la manguera de aspiración (11) junto con los clips proporcionados (fig. 18).

Recomendación: Es conveniente realizar los pasos descritos en esta página primero con agua. Esta es una excelente manera de probar cómo funciona el sistema de pulverización de pintura Airless y de asegurarse de que el aparato esté correctamente montado.

## 11. Manejo

⚠ **¡PRECAUCIÓN!** Antes de comenzar a pulverizar, asegúrese de haber preparado su pulverizador adecuadamente.

⚠ **¡ATENCIÓN!**

**¡Antes de la puesta en marcha, es imprescindible montar por completo el aparato!**

### 11.1 Pulverización

1. Asegúrese de que la boquilla pulverizadora (5) esté girada con la punta hacia adelante a la posición de pulverización (fig. 19).
2. Siga el "Procedimiento de descompresión" (consulte 10.2).
3. Encienda el aparato pulsando "I" en el interruptor de conexión/desconexión (14) (fig. 13).
4. Abra la palanca de seguridad del gatillo (23) (fig. 11).
5. Gire lentamente el regulador de presión (9) en sentido horario hasta el ajuste máximo (fig. 20).
6. Coloque el interruptor Prime/Spray (19) en la posición "Spray" (fig. 17).

- Colóquese a unos 30 cm de la superficie a pulverizar y manténgase a esta distancia (fig. 21).
- Apriete el gatillo (3) para comenzar a pulverizar (fig. 15).

**NOTA:** El motor se enciende y apaga durante la pulverización, para regular la presión. Esto es un proceso normal.

⚠ **¡IMPORTANTE!** Cuando acabe de pulverizar, siga siempre el “Procedimiento de descompresión” (consulte 10.2).

⚠ **¡IMPORTANTE!** Si aún no ha terminado su trabajo de pintura con el sistema de pulverización de pintura Airless y le gustaría hacer una breve pausa (30-60 minutos), no deje pintura en la bomba. Siga las instrucciones de limpieza (capítulo 12) para evitar que la pintura se seque en la bomba y la manguera.

Cuando esté listo para reanudar el trabajo, comience con el capítulo 9. Una vez haya vuelto a realizar los preparativos necesarios, dirija la pistola pulverizadora hacia un contenedor de basura y espere 30 segundos para que el limpiador restante se drene del sistema. Entonces podrán continuar con los trabajos de pulverización.

⚠ **¡IMPORTANTE!** El aguarrás nunca debe mezclarse con agua durante la limpieza.

## 11.2 Prueba de los ajustes de pulverización (figs. 22 - 24)

**Nota:** Asegúrese de seguir los pasos del apartado “Pulverización” (11.1) antes de probar los de pulverización del sistema de pulverización de pintura Airless.

### 11.2.1 Ajuste de la presión (fig. 22)

- Ajuste el regulador de presión (9) a presión media alta. Luego pruebe el ajuste de presión en una porción de material que no le sirva (fig. 22).
- Regule el regulador de presión (9) hasta obtener un resultado suave y uniforme.

### 11.2.2 Velocidad de movimiento (fig. 23)

Como prueba, pulverice una zona sobre una porción de material que no le sirva y determine la velocidad de movimiento requerida para el ajuste de presión (fig. 23).

- Una presión más baja requerirá movimientos más lentos.
- Una presión más alta, requerirá movimientos más rápidos.

### 11.2.3 Alineación de la boquilla pulverizadora

- Siga el “Procedimiento de descompresión” (10.2).
- Afloje la tuerca de seguridad (29) (fig. 24).
- Gire el protector de la boquilla (4) para ajustarlo en la dirección del patrón de pulverización deseado (fig. 24).
- Boquilla de pulverización superior: orientación horizontal
- Boquilla de pulverización lateral: orientación vertical

**NOTA** La orientación del chorro de pulverización depende de la dirección de trabajo deseada. Se recomienda un chorro de pulverización vertical para una dirección de trabajo horizontal. En el caso de una dirección de trabajo vertical, una chorro horizontal.

## 11.3 Técnica de pulverización (fig. 25 - 28)

- No mueva la pistola pulverizadora (6) utilizando únicamente la muñeca, sino todo el brazo. De esta forma, sujete la pistola pulverizadora (6) en ángulo recto con respecto a la superficie y obtendrá un dibujo uniforme (fig. 25).
- No apriete el gatillo hasta que haya comenzado a moverse. Suelte el gatillo (3) antes de detener el movimiento. La pistola pulverizadora (6) debe moverse siempre cuando se presiona el gatillo (3) y se suelta (fig. 26).
- Sostenga la pistola pulverizadora (6) perpendicular a la superficie para que la distancia de pulverización permanezca constante (fig. 27).
- Superponga cada franja en aprox. un 30%. Esto crea una capa uniforme (fig. 28).

### NOTA

- Evite pulverizar al aire libre en un día de viento, ya que los resultados podrían no ser satisfactorios.
- Aplique solo una capa a la vez. Siempre deje que una capa se seque por completo antes de aplicar otra capa.
- Evite las interrupciones, ya que esto puede provocar un resultado irregular. Es mejor comenzar fuera de la zona que desea pulverizar y, en lo posible, no interrumpir el pulverizado en la zona central de la zona y pulverizar sobre el borde opuesto.

## 12. Limpieza y mantenimiento

⚠ **¡ATENCIÓN!** ¡Apague el aparato antes de llevar a cabo cualquier modificación, trabajo de mantenimiento o de servicio y desconecte la clavija de conexión de la red de la toma de enchufe!

### 12.1 Selección de el limpiador

Para materiales a base de agua (p. ej., pinturas acrílicas):

- Para la limpieza, utilice únicamente agua.

⚠ **¡ATENCIÓN!** Al utilizar limpiadores a base de solvente con de pintura a base de agua, se produce una nueva sustancia que es extremadamente difícil de limpiar.

- Recomendamos utilizar de 10 a 15 litros de agua para la limpieza.

Para material a base de aceite (p. ej., pinturas de esmalte, barniz):

- Utilice únicamente el limpiador adecuado. Para saber qué agente de limpieza se requiere, lea las instrucciones de limpieza en la etiqueta del material de recubrimiento.
- Los siguientes productos de limpieza a base de solventes se pueden usar de manera segura en el pulverizador Airless: Aguarrás, diluyente de pintura
- **NOTA:** El aguarrás nunca debe mezclarse con agua durante la limpieza.
- Recomendamos utilizar 1-2 litros del limpiador adecuado para la limpieza.

### 12.2 Limpieza del aparato

⚠ **¡IMPORTANTE!** El aparato debe limpiarse inmediatamente después de su uso. De esta forma se evita que la pintura se seque en la bomba y la manguera. No seguir estos pasos de limpieza puede provocar daños permanentes al pulverizador de pintura, quedando la garantía invalidada de manera automática.

1. Gire el regulador de presión (9) al ajuste "Prime/Clean".
2. Coloque el interruptor Prime/Spray (19) en la posición "Prime" (fig. 12).
3. Coloque la manguera de aspiración (11) en un balde con un limpiador adecuado. Coloque la manguera de retorno (10) en un balde vacío (fig. 29).
4. Encienda el aparato pulsando "I" en el interruptor de conexión/desconexión (14) (fig. 13). Compruebe la manguera de retorno (10) y espere hasta que el limpiador salga uniformemente.

5. Coloque el interruptor Prime/Spray (19) en la posición "Spray" (fig. 17).
6. Dirija la pistola pulverizadora (6) hacia un balde vacío. A continuación apriete el gatillo (3) y manténgalo apretado hasta que se haya eliminado la mayor parte de la pintura de la manguera pulverizadora (1) (fig. 30).
7. Asegure el gatillo de la pistola pulverizadora (3) (fig. 10).
8. Gire la boquilla de pulverización (5) 180° hacia el lado de limpieza (fig. 31).
9. Desbloquee el gatillo de la pistola pulverizadora (3) y mantenga presionado el gatillo (3) para inyectar el limpiador a través del sistema (fig. 11). Continúe pulverizando hasta que solo salga la solución limpiadora por la boquilla pulverizadora (5). Agregue más limpiador si la pintura no se ha eliminado por completo.

**NOTA:** Si el balde con el limpiador se vuelve turbio por la pintura durante la limpieza, consulte "Limpieza del filtro de malla de la manguera de aspiración". En cuanto el filtro de malla de la manguera de aspiración (13) y la manguera pulverizadora (1) estén limpios, vuelva a ensamblarlos y repita los pasos 6 a 9 de esta sección.

10. Coloque el interruptor Prime/Spray (19) en la posición "Prime" (fig. 14).
11. Apague el aparato pulsando "0" en el interruptor de conexión/desconexión (14) (fig. 13).

### 12.3 Limpieza del filtro de malla de la manguera de aspiración

**¡IMPORTANTE!** El aparato debe limpiarse inmediatamente después de su uso. De esta forma se evita que la pintura se seque en la bomba y la manguera. No seguir estos pasos de limpieza puede provocar daños permanentes al pulverizador de pintura, quedando la garantía invalidada de manera automática.

1. Utilice un destornillador (no incluido en el volumen de suministro) para aflojar el tornillo de la abrazadera de la manguera del filtro de malla de la manguera de aspiración (12) (fig. 32).
2. Extraiga el filtro de malla de la manguera de aspiración (13) y enjuáguelo con un limpiador adecuado (fig. 32).

## 12.4 Limpieza de la pistola pulverizadora

**¡IMPORTANTE!** El aparato debe limpiarse inmediatamente después de su uso. De esta forma se evita que la pintura se seque en la bomba y la manguera. No seguir estos pasos puede provocar daños permanentes al pulverizador de pintura, quedando la garantía invalidada de manera automática.

**⚠ ¡ATENCIÓN!** Asegúrese de que el aparato esté apagado y despresurizado.

1. Retire la pistola pulverizadora (6) de la manguera pulverizadora (1) aflojando la tuerca con un destornillador de 19 mm (no incluido en el volumen de suministro) (fig. 3 en orden inverso).
2. Quite la protección de la boquilla (4) y la boquilla pulverizadora (5) aflojando la tuerca de seguridad. Una vez quitado el dispositivo de protección, extraiga la boquilla pulverizadora (5) (fig. 33).

**NOTA** Se utiliza un pequeño perno espaciador (27) y una empaquetadura (28) para colocar la boquilla pulverizadora (5) en el protector de la boquilla. Procure que estos componentes no se pierdan al quitar el protector de la boquilla (4) (fig. 34). Si la empaquetadura (28) ya no está apretada o es porosa, reemplácela con la empaquetadura de repuesto (incluida en el volumen de suministro).

3. Quite el protector del gatillo (2). Para ello, afloje el soporte de protección del gatillo (24) (fig. 7). Con una llave de tuercas de 19 mm, quite la conexión de entrada de la manguera pulverizadora (25) en el extremo inferior y el mango de la pistola pulverizadora (7) (figs. 35 + 36).
4. Sujete la parte superior de la pistola pulverizadora (2) y afloje el mango (7) insertando una llave inglesa de 21 mm en las ranuras de la parte inferior del mango (7). Gire en sentido antihorario hasta que el mango (7) se pueda quitar por completo (fig. 37). Consejo: Utilizar una corredera o un tornillo de banco para asegurar la parte superior de la pistola pulverizadora (6) hará que este paso sea mucho más fácil para usted.
5. Retire el mango del filtro de malla (26) del mango de la pistola pulverizadora (7) y limpie todos los componentes con el limpiador (fig. 38).
6. Para limpiar el filtro de malla, desenrosque ambos extremos de la tapa girándolos en sentido antihorario. Después de desenroscarlas, quite una tapa y tire de la otra tapa y del resorte del casquillo del filtro de malla. Utilice el cepillo de limpieza para limpiar el interior del filtro de malla (fig. 39).

**NOTA:** Después de la limpieza, revise el estado del filtro de malla. Si el filtro de malla está obstruido con pintura seca, desgastado o deformado, deberá reemplazarse.

7. Para volver a montar la pistola pulverizadora (6), siga los pasos anteriores en orden inverso.

## 12.5 Mantenimiento del tracto de aspiración

Si el sistema de pulverización de pintura Airless no aspira pintura, pulse el botón para asegurarse de que el tracto de aspiración está despejado. (Fig.40)

### Información sobre el servicio técnico

Hay que tener en cuenta que los siguientes componentes de este producto están sometidos a desgaste natural o por el uso o que se requieren los siguientes materiales de consumo.

Piezas de desgaste\*: Escobillas de carbón, filtros, empaquetaduras, boquillas

\* ¡No se incluyen obligatoriamente en el volumen de suministro!

Encontrará las piezas de repuesto y los accesorios en nuestro centro de servicio. Para ello, escanee el código QR que aparece en la portada.

## 13. Datos técnicos

Motor	220-240/50 V/Hz
Potencia de entrada	650-750 W
Corriente nominal	2,8-3,3 A
Presión de servicio máx.	3000/207 PSI/Bar
Resistencia al cortocircuito	5 kA
Tipo de protección	IP23
Clase de protección	I
Presión de servicio	0-3000/0-207 PSI/Bar
Caudal de material	1,1 l/min
Tamaño de la boquilla pulverizadora	517
Nivel de presión acústica	97 dB
Nivel de potencia acústica	91 dB
Valor de vibración	0,715 m/s <sup>2</sup>
Temperatura requerida del entorno de trabajo	5-40 °C

Humedad requerida del entorno de trabajo	30-50 %
Longitud de la manguera pulverizadora	7,6 m
Conexión de salida de la manguera de salida	1/4-18 NPSM

### Ruido

Los valores de emisión de ruidos y vibraciones han sido determinados según la norma EN 62841-1.

### Utilice protección auditiva.

El efecto del ruido puede causar pérdida auditiva.

### ¡Limite al mínimo la generación de ruido!

- Utilice únicamente aparatos en perfecto estado.
- Efectúe el mantenimiento del aparato y límpielo con regularidad.
- Adapte su forma de trabajo al aparato.
- No sobrecargue el aparato.
- En caso necesario, haga revisar el aparato.
- Desconecte el aparato si no lo utiliza.

## 14. Almacenamiento y transporte

Almacene el aparato y sus accesorios en un lugar oscuro y seco que no esté al alcance de los niños. El rango de temperatura de almacenamiento es de 5 a 30°C. Conserve la herramienta eléctrica en su empaque original.

**⚠ ¡ATENCIÓN! El aparato debe asegurarse para evitar caídas o desprendimientos durante el transporte.**

La máquina únicamente debe levantarse y transportarse por su asa.

### 14.1 Almacenamiento duradero

**Realice todos los pasos de limpieza después de cada uso. Asegúrese de que el aparato se haya limpiado a fondo antes del almacenamiento. Esto evita que se acumule pintura seca, lo que podría bloquear el aparato y afectar a su funcionamiento.**

1. Realice todos los pasos de limpieza.
2. Quite la manguera pulverizadora (1).
3. Quite la manguera de aspiración (11) de la conexión de entrada de la manguera de aspiración (15) y use un destornillador plano para aflojar el tornillo de la abrazadera metálica de la manguera para la conexión de entrada de la manguera de aspiración (16).

4. Quite la manguera de retorno (10) de la conexión de entrada de la manguera de retorno (20) y utilice un destornillador plano para aflojar el tornillo de la abrazadera metálica para la conexión de entrada de la manguera de retorno (21).
5. Dé la vuelta al aparato. Agregue 30 ml de aceite de uso convencional o aceite de protección de la bomba a cada conexión de entrada.
6. Coloque el interruptor Prime/Spray en la posición "Spray".
7. Gire el regulador de presión (9) a la posición "Low Spray".
8. Sujete un paño sobre la conexión de salida de la manguera de pulverización (18).
9. Encienda el aparato durante 5 segundos pulsando "I" en el interruptor de conexión/desconexión (14). Luego apague el aparato pulsando "0" en el interruptor de conexión/desconexión (14).
10. Coloque el interruptor Prime/Spray (19) en la posición "Prime".
11. Vuelva a colocar la manguera de aspiración (11) en la conexión de entrada de la manguera de aspiración (15) y utilice un destornillador plano para apretar el tornillo de la abrazadera metálica de la manguera para la conexión de entrada de la manguera de aspiración (16).
12. Vuelva a colocar la manguera de retorno (10) en la conexión de entrada de la manguera de retorno (20) y utilice un destornillador plano para apretar el tornillo de la abrazadera metálica de la manguera para la conexión de entrada de la manguera de retorno (21).
13. Limpie la carcasa del pulverizador con un paño limpio y seco.
14. Guarde el pulverizador y sus accesorios en un lugar limpio y seco inaccesible para los niños.

## 15. Conexión eléctrica

**El motor eléctrico instalado está conectado listo para utilizarse. La conexión cumple con las pertinentes disposiciones europeas. La conexión a la red por parte del cliente, así como el cable alargador utilizado deben cumplir estas normas.**

**⚠ ¡ATENCIÓN! El cable de red eléctrica de este aparato dispone de un conductor y de una clavija de puesta a tierra. La clavija debe conectarse a una toma de enchufe apropiada que esté instalada y conectada a tierra de acuerdo con las disposiciones y ordenanzas locales.**

⚠ **¡ADVERTENCIA!** ¡Compruebe la tensión! ¡La tensión debe corresponderse con las especificaciones de la placa de características!

**La conexión a la red por parte del cliente, así como el cable alargador utilizado deben cumplir estas normas.**

#### Línea de conexión eléctrica defectuosa

En las líneas de conexión eléctrica surgen a menudo daños de aislamiento.

Las causas para ello pueden ser:

- Zonas aprisionadas al conducir las líneas de conexión a través de ventanas o puertas entreabiertas
- Puntos de dobleces ocasionados por la fijación o el guiado incorrectos de la línea de conexión
- Zonas de corte al sobrepasar la línea de conexión
- Daños de aislamiento por tirar de la línea de conexión del enchufe de la pared
- Grietas causadas por el envejecimiento del aislamiento

Tales líneas de conexión eléctrica defectuosas no deben utilizarse, pues suponen un riesgo para la vida debido a los daños de aislamiento. Compruebe periódicamente si los cables de conexión eléctrica están dañados. Durante la comprobación, preste atención a que la línea de conexión no cuelgue de la red eléctrica. Los cables de conexión eléctrica deben cumplir con las disposiciones europeas pertinentes. Utilice solo líneas de conexión eléctrica con certificación "H05VV-F". Los cables de repuesto solo pueden ser instalados por un electricista cualificado. En caso de duda, consulte con nuestra línea directa de atención, cuyo número puede consultar en la parte inferior de la página.

#### Motor de corriente alterna

- La tensión de red debe ser de 220 - 240 V.
- Los cables alargadores de hasta 25 m de longitud deben poseer una sección transversal de 1,5 mm<sup>2</sup>.

Las conexiones y reparaciones del equipamiento eléctrico debe realizarlas solo un experto electricista.

En caso de posibles dudas, indique los siguientes datos:

- Tipo de corriente del motor
- Datos de la placa de características de la máquina

## 16. Eliminación y reciclaje

### Notas sobre el embalaje



Los materiales de embalaje son reciclables. Deseche los embalajes de forma respetuosa con el medio ambiente. **¡No arroje los aparatos usados a la basura doméstica!**

### Notas sobre la Ley alemana de aparatos eléctricos y electrónicos (ElektroG)



**¡Los residuos de equipos eléctricos y electrónicos no forman parte de la basura doméstica, sino que deben recogerse o eliminarse por separado!**

- ¡Antes de la entrega, deben retirarse, libres de daños, las baterías usadas o las baterías recargables que no vengán instaladas de manera permanente en el aparato usado! Su eliminación está regulada por la ley alemana de baterías.
- Los propietarios o usuarios de aparatos eléctricos y electrónicos están legalmente obligados a devolverlas después de su uso.
- ¡El usuario final es responsable de eliminar sus datos personales en el aparato usado que se va a desechar!
- El símbolo del contenedor con ruedas tachado significa que los equipos eléctricos y electrónicos no deben desecharse junto con la basura doméstica.
- Los residuos de equipos eléctricos y electrónicos se pueden entregar de forma gratuita en los siguientes lugares:
  - Puntos públicos de eliminación o recogida (p. ej., obras públicas municipales)
  - Puntos de venta de dispositivos electrónicos (físicos y online), siempre que los comerciantes estén obligados a retirarlos u ofrecerlos voluntariamente.
  - Puede entregar hasta tres aparatos eléctricos usados por tipo de aparato, con una longitud máxima de canto de 25 centímetros, de forma gratuita sin necesidad de adquirir previamente un aparato nuevo del fabricante o llevarlos a otro punto de recogida autorizado en su zona.
  - En el correspondiente servicio de atención al cliente podrá encontrar condiciones de devolución adicionales de los fabricantes y distribuidores.

- Si el fabricante entrega un aparato eléctrico nuevo a un domicilio privado, el fabricante puede solicitar que el aparato eléctrico usado sea recogido de forma gratuita a petición del usuario final. Para ello, póngase en contacto con el servicio de atención al cliente del fabricante.
- Estas declaraciones solo se aplican a los aparatos instalados y vendidos en los países de la Unión Europea y sujetos a la Directiva Europea 2012/19/UE. En países fuera de la Unión Europea, se pueden aplicar diferentes regulaciones a la eliminación de residuos de equipos eléctricos y electrónicos.

## 17. Solución de averías

Problema	Causa posible	Solución
El pulverizador no arranca.	El pulverizador no está conectado.	Conecte el pulverizador.
	No hay corriente en la toma de enchufe.	Compruebe cuidadosamente la tensión de red.
	El cable alargador está dañado o su capacidad es demasiado baja.	Reemplace el cable alargador o sustitúyalo por un cable con la tensión adecuada.
	El pulverizador se ha apagado bajo presión.	El motor se enciende y apaga durante la pulverización, para regular la presión. Esto es un proceso normal.
Hay poco o ningún material de pulverización.	La boquilla pulverizadora (5) está obstruida.	Limpiar la boquilla pulverizadora (5) con una aguja de limpieza.
	La manguera de aspiración (11) está obstruida.	Limpie la manguera de aspiración (11).
	El regulador de presión (9) está ajustado demasiado bajo.	Suba el regulador de presión (9) girando la rueda en sentido horario.
	La manguera de aspiración (11) no está lo suficientemente apretada.	Reajuste la manguera de aspiración (11) en la conexión de entrada de la manguera de aspiración (15) y fije el tornillo en la abrazadera metálica de la manguera para la conexión de entrada de la manguera de aspiración (16) utilizando un destornillador plano.
	El filtro de malla de la manguera de aspiración (13) está obstruido.	Límpielo o reemplácelo. Utilice un limpiador adecuado para el material.
La boquilla pulverizadora no está estanca.	La tuerca de la protección de la boquilla (4) está floja.	Apriete la tuerca de la protección de la boquilla (4).
	La boquilla pulverizadora (5) no se ha acoplado correctamente.	Retire la boquilla y vuelva a acoplarla correctamente.
	La boquilla pulverizadora (5) está desgastada.	Reemplace la boquilla pulverizadora (5).

El material de pulverización se sale.	La protección de la boquilla (4) está floja.	Apriete la protección de la boquilla (4).
	La boquilla pulverizadora (5) está desgastada.	Reemplace la boquilla pulverizadora (5).
	La empaquetadura de la protección de la boquilla (4) está desgastada.	Reemplace la empaquetadura (28).
	El material de pulverización se acumula en la boquilla de pulverización (5) y en la protección de la boquilla (4).	Limpié la boquilla pulverizadora (5) y la protección de la boquilla (4) con un limpiador adecuado para el material.
La atomización es demasiado gruesa.	La cantidad de material es excesiva.	Baje el ajuste del regulador de presión (9).
	La boquilla pulverizadora (5) y la protección de la boquilla (4) están obstruidas.	Límpielas.
	El filtro de malla de la manguera de aspiración (12) está obstruido.	Límpielo o reemplácelo.
Los colores se corren o se forman chorretones.	Se ha aplicado demasiado material.	Corrija el ajuste del regulador de presión (9) o mueva la pistola pulverizadora (6) más deprisa.
Excesiva niebla de pintura	La distancia entre la pistola y el objeto que se está pulverizando es excesiva.	Reduzca la distancia.
	Se ha aplicado demasiado material.	Baje el ajuste del regulador de presión (9)
La zona pintada resulta muy fina e irregular.	La pistola pulverizadora (6) se mueve demasiado rápido.	Adapte el ajuste del regulador de presión (9) o mueva la pistola pulverizadora (6) más despacio.
La pintura sale a borbotones.	Burbujas de aire en la manguera de retorno (10)	Siga los pasos para la "preparación de la bomba".
La manguera de aspiración (11) no aspira agua durante la limpieza.	Falta de presión	Con el limpiador adecuado para el material, siga los pasos para la "Preparación de la bomba".
Se forman rayas en la zona pintada.	El regulador de presión (9) está ajustado demasiado bajo.	Suba el ajuste del regulador de presión (9).
	El mango del filtro de malla (26), la boquilla pulverizadora (5) o el filtro de malla de la manguera de aspiración (13) están obstruidos.	Limpié el mango del filtro de malla (26), la boquilla pulverizadora (5) y el filtro de malla de la manguera de aspiración (13).
	La manguera de aspiración (11) no se asienta correctamente en la conexión de entrada de la manguera de aspiración (15).	Reajuste la manguera de aspiración (11) en la conexión de entrada de la manguera de aspiración (15) y fije el tornillo en la abrazadera metálica de la manguera para la conexión de entrada de la manguera de aspiración (16) utilizando un destornillador plano.
	La boquilla pulverizadora (5) está desgastada.	Reemplace la boquilla pulverizadora (5).
	La pintura es demasiado espesa.	Diluya la pintura de acuerdo con las instrucciones del fabricante.



## Explicação dos símbolos

A utilização de símbolos neste manual serve para chamar a sua atenção para potenciais riscos. Os símbolos de segurança e explicações associadas devem ser bem compreendidos. Os avisos em si não eliminam quaisquer riscos e não substituem medidas corretas para a prevenção de acidentes.

	<p>Aviso! O incumprimento poderá causar perigo de vida, perigo de ferimentos ou danos na ferramenta.</p>
	<p>Leia o manual de instruções para reduzir o risco de ferimentos.</p>
	<p>Utilize óculos de proteção.</p>
	<p>Usar proteção auditiva.</p>
	<p>Utilize uma proteção respiratória.</p>
	<p>Aviso! Desligue o aparelho e retire a ficha de rede antes de instalar, limpar, efetuar a manutenção, converter, armazenar ou transportar o aparelho.</p>
<p><b>Δ ATENÇÃO!</b></p>	<p>Neste manual de instruções, assinalámos as secções que dizem respeito à sua segurança com estes símbolos.</p>
<p><b>Δ CUIDADO!</b></p>	<p>O incumprimento destas instruções pode causar ferimentos ligeiros a moderados.</p>
<p><b>Δ AVISO!</b></p>	<p>O incumprimento destas instruções pode causar a morte ou ferimentos graves.</p>
	<p>O produto cumpre as diretivas europeias em vigor.</p>

**Conteúdo:**
**Página:**

1.	Introdução .....	115
2.	Descrição do aparelho .....	115
3.	Âmbito de fornecimento.....	116
4.	Utilização correta.....	116
5.	Indicações de segurança gerais para aparelhos elétricos .....	116
6.	Indicações de segurança para sistemas de pulverização de tinta Airless.....	118
7.	Riscos residuais .....	120
8.	Seleção do material e da tinta.....	120
9.	Montagem .....	121
10.	Antes da colocação em funcionamento .....	121
11.	Operação .....	122
12.	Limpeza e manutenção .....	124
13.	Dados técnicos .....	125
14.	Armazenamento e transporte.....	126
15.	Ligação elétrica .....	126
16.	Eliminação e reciclagem.....	127
17.	Resolução de problemas.....	128
18.	Declaração de conformidade .....	323

## 1. Introdução

### Fabricante:

Scheppach GmbH  
Günzburger Straße 69  
D-89335 Ichenhausen, Alemanha

### Estimado cliente,

Desejamos-lhe muita satisfação e sucesso ao trabalhar com o seu novo aparelho.

### Nota:

De acordo com a legislação vigente relativa à responsabilidade pelos produtos, o fabricante deste aparelho não é responsável por danos que ocorram nele ou através dele nas seguintes situações:

- manuseio incorreto,
- Incumprimento do manual de instruções,
- reparações efetuadas por técnicos terceiros não autorizados,
- montagem e substituição de peças sobresselentes que não sejam de origem,
- utilização incorreta,
- falhas da instalação elétrica em caso de não cumprimento dos regulamentos elétricos e disposições VDE.

### Tenha em atenção:

Antes da montagem e da colocação em funcionamento, leia a totalidade do texto do manual de instruções. Este manual de instruções deverá facilitar-lhe a familiarização com o aparelho e com as possibilidades de utilização corretas.

O manual de instruções contém indicações importantes de como trabalhar com o aparelho de modo seguro, correto e económico e de como evitar perigos, poupar em custos de reparação, reduzir períodos de paragem e aumentar a fiabilidade e vida útil do aparelho.

Para além dos regulamentos de segurança deste manual de instruções, deverá cumprir sempre as diretivas respeitantes à operação do aparelho vigentes no seu país.

Guarde o manual de instruções num invólucro de plástico, protegido da sujidade e da umidade, junto ao aparelho. O manual deve ser lido e seguido por todo e qualquer pessoal operador antes do início dos trabalhos. Só devem trabalhar no aparelho pessoas que tenham sido instruídas acerca da utilização do aparelho e dos perigos associados. Deve ser respeitada a idade mínima exigida.

Para além das indicações de segurança incluídas neste manual de instruções e dos regulamentos especiais do seu país, devem ser cumpridas as regras técnicas geralmente reconhecidas para a operação de máquinas idênticas.

Não assumimos qualquer responsabilidade por acidentes ou danos que advenham do não cumprimento deste manual de instruções e das indicações de segurança.

## 2. Descrição do aparelho (Fig. 1-3)

1. Mangueira de pulverização
2. Arco do gatilho
3. Gatilho
4. Proteção do bico
5. Bico de pulverização
6. Pistola de pulverização
7. Pega da pistola de pulverização
8. Estrutura
9. Regulador de pressão
10. Mangueira de retorno
11. Mangueira de aspiração
12. Braçadeira para filtro de rede da mangueira de aspiração
13. Filtro de rede da mangueira de aspiração
14. Interruptor de ligar/desligar
15. Ligaçao de entrada da mangueira de aspiração
16. Braçadeira para ligação de entrada da mangueira de aspiração
17. Cabo de rede
18. Ligaçao de saída da mangueira de pulverização
19. Interruptor Prime/Spray
20. Ligaçao de entrada da mangueira de retorno
21. Braçadeira para ligação de entrada da mangueira de retorno
22. Suporte do filtro
23. Alavanca de segurança do gatilho
24. Suporte do arco do gatilho
25. Ligaçao de entrada da mangueira de pulverização
26. Pega do filtro de rede
27. Pino espaçador
28. Vedante
29. Porca de bloqueio

### 3. Âmbito de fornecimento

- Abra a embalagem e retire cuidadosamente o aparelho.
- Remova o material de embalamento, assim como as fixações de embalamento e transporte (se presentes).
- Verifique se o âmbito de fornecimento está completo.
- Inspeccione o aparelho e os acessórios quanto a danos de transporte.
- Guarde a embalagem até ao fim do período de garantia, se possível.

**⚠ ATENÇÃO! O aparelho e o material de embalagem não são brinquedos! Crianças não deverão brincar com sacos de plástico, películas e peças pequenas! Risco de ingestão e asfixia!**

- 1x sistema de pulverização de tinta Airless
- 1x mangueira de pulverização de 7,6 m
- 1x pistola de pulverização
- 1x mangueira de aspiração
- 1x mangueira de retorno
- 1x chave de boca de 19 mm
- 1x escova de limpeza
- 1x vedante sobresselente
- 1x manual de instruções
- 1x cartão de garantia

### 4. Utilização correta

O sistema de pulverização de tinta Airless é adequado a trabalhos de renovação de médias a grandes dimensões na casa e no jardim. Ele foi desenvolvido de modo a que a tinta seja diretamente aspirada do balde de tinta e possa ser aplicada em pouco tempo em grandes superfícies. Incluem-se superfícies tais como cercas, pérgolas, barracões, fachadas de madeira, pavilhões, portões de garagem, grades e paredes. O aparelho destina-se apenas ao uso privado. No capítulo 8 encontra informações adicionais acerca de quais os materiais que podem ser utilizados com o aparelho.

Leia este manual de instruções e familiarize-se com ele antes de utilizar o aparelho.

Este manual de instruções também deve ser transmitido em caso de utilização do aparelho por terceiros. O aparelho só deve ser utilizado para o seu propósito especificado.

Qualquer outra utilização é considerada incorreta. Os danos ou ferimentos daí resultantes serão da responsabilidade do utilizador e não do fabricante.

Qualquer alteração na máquina exclui o fabricante de toda e qualquer responsabilidade por danos daí resultantes.

Tenha em atenção que o aparelho não foi desenvolvido para utilização em ambientes comerciais, artesanais ou industriais. Não assumimos qualquer garantia, se este aparelho for utilizado em ambientes comerciais, artesanais, industriais ou equivalentes.

### 5. Indicações de segurança gerais para aparelhos elétricos

**⚠ AVISO! Leia todas as indicações de segurança, instruções, ilustrações e dados técnicos que vêm com esta ferramenta elétrica.** O incumprimento das instruções que se seguem poderá causar choques elétricos, incêndio e/ou ferimentos graves.

**Guarde todas as indicações de segurança e instruções para uso futuro.**

O termo "ferramenta elétrica" utilizado nas indicações de segurança refere-se a ferramentas elétricas alimentadas pela rede elétrica (com cabo de alimentação) e a ferramentas elétricas alimentadas por bateria (sem cabo de alimentação).

#### 1 Segurança no posto de trabalho

- Mantenha a sua área de trabalho limpa e bem iluminada.** Desordem ou áreas de trabalho não iluminadas podem provocar acidentes.
- Não trabalhe com a ferramenta elétrica num ambiente potencialmente explosivo, no qual estejam presentes líquidos inflamáveis, gases ou poeiras.** As ferramentas elétricas geram faíscas, que podem inflamar a poeira ou os vapores.
- Mantenha as crianças e outras pessoas afastadas enquanto usa a ferramenta elétrica.** Em caso de distração, pode perder o controlo da ferramenta elétrica.

#### 2 Segurança elétrica

- A ficha de ligação da ferramenta elétrica tem de caber na tomada. A ficha não deve ser modificada de forma alguma. Não utilize qualquer ficha de adaptador em conjunto com ferramentas elétricas com ligação à terra.** As fichas inalteradas e as tomadas adequadas diminuem o risco de um choque elétrico.

- b) **Evite o contacto do corpo com superfícies ligadas à terra, como tubos, aquecedores, fogões e frigoríficos.** Existe um risco elevado de choque elétrico se o seu corpo estiver ligado à terra.
- c) **Mantenha as suas ferramentas elétricas afastadas de chuva e humidade.** A penetração de água no aparelho elétrico aumenta o risco de um choque elétrico.
- d) **Não use o cabo de ligação para transportar ou suspender a ferramenta elétrica ou para desligar a ficha da tomada. Mantenha o cabo de ligação afastado de calor, óleo, bordas afiadas ou peças móveis.** Cabos de ligação danificados ou enrolados aumentam o risco de um choque elétrico.
- e) **Ao trabalhar com uma ferramenta elétrica ao ar livre, use apenas linhas de prolongamento que também sejam adequados para utilização no exterior.** A utilização de uma linha de prolongamento adequada para a área exterior diminui o risco de um choque elétrico.
- f) **Se for inevitável a operação da ferramenta elétrica num ambiente húmido, use um disjuntor diferencial.** A utilização de um disjuntor diferencial diminui o risco de um choque elétrico.
- d) **Remova as ferramentas de ajuste ou as chaves de caixa antes de ligar a ferramenta elétrica.** Uma ferramenta ou chave que se encontre numa peça rotativa da ferramenta elétrica pode causar ferimentos.
- e) **Evite uma posição do corpo anormal. Certifique-se de que se coloca numa posição segura e mantenha sempre o equilíbrio.** Assim, controla melhor a ferramenta elétrica em situações inesperadas.
- f) **Use vestuário de trabalho adequado. Não use roupas largas ou joalheria. Mantenha o cabelo e a roupa afastados de peças móveis.** Roupa larga, joalheria ou cabelos longos podem ser capturados por peças móveis.
- g) **Se puderem ser montados equipamentos de aspiração e recolha de pó, certifique-se de que estes estão ligados e são usados corretamente.** A utilização de um aspirador de poeiras pode reduzir a poeira.
- h) **Não se sinta seguro e nunca transgrida as regras de segurança para ferramentas elétricas, mesmo se estiver familiarizado com a ferramenta elétrica após uso frequente.** A atuação descuidada pode provocar lesões graves, dentro em frações de segundos.

### 3 Segurança das pessoas

- a) **Mantenha-se atento, concentre-se no que está a fazer e proceda com sensatez ao trabalho com uma ferramenta elétrica. Não utilize qualquer ferramenta elétrica se estiver com sono ou sob a influência de álcool, drogas ou medicamentos.** Um instante de descuido durante a utilização da ferramenta elétrica pode provocar ferimentos graves.
- b) **Utilize sempre equipamentos de proteção pessoal e óculos de proteção.** A utilização de equipamentos de proteção pessoal, como máscara antipoeira, sapatos de segurança antiderrapantes, capacete de proteção ou proteção auditiva, dependendo do tipo e uso da ferramenta elétrica, reduz o risco de ferimentos.
- c) **Evite uma colocação em funcionamento involuntária. Assegure-se de que a ferramenta elétrica está desligada antes de a ligar à fonte de alimentação e/ou à bateria, receber corrente ou transportá-la.** Se tiver o dedo no interruptor quando estiver a transportar a ferramenta elétrica ou se conectar a ferramenta elétrica à fonte de alimentação, isso pode causar um acidente.

### 4 Utilização e manuseio da ferramenta elétrica

- a) **Não sobrecarregue a ferramenta elétrica. Utilize a ferramenta elétrica adequada para o seu trabalho.** Com a ferramenta elétrica correta, trabalha melhor e de forma mais segura na gama de desempenho especificada.
- b) **Não utilize qualquer ferramenta elétrica cujo interruptor esteja defeituoso. Uma ferramenta elétrica que já não possa ser ligada ou desligada é perigosa e tem de ser reparada.**
- c) **Desconete a ficha da tomada e/ou remova a bateria antes de efetuar quaisquer ajustes no aparelho, trocar insertos da ferramenta ou guardar a ferramenta elétrica.** Esta medida de precaução impede o arranque involuntário da ferramenta elétrica.
- d) **Guarde as ferramentas elétricas não utilizadas fora do alcance de crianças. Não permita a utilização desta ferramenta elétrica a pessoas que não estejam familiarizadas com ela ou não tenham lido estas instruções.** As ferramentas elétricas são perigosas se forem utilizadas por pessoas inexperientes.

- e) **Trate as ferramentas elétricas e acessórios com cuidado. Verifique se as peças móveis funcionam na perfeição e não ficam presas, se peças estão partidas ou danificadas de forma a prejudicar a função da ferramenta elétrica. Mandê reparar as peças danificadas antes de utilizar a ferramenta elétrica.** Muitos acidentes são causados por ferramentas elétricas com a manutenção mal realizada.
- f) **Mantenha as suas ferramentas de corte afiadas e limpas.** Ferramentas de corte com arestas de corte afiadas tratadas com cuidado emperram menos e são mais fáceis de usar.
- g) **Utilize as ferramentas elétricas, acessórios e ferramentas de colocação, etc. de acordo com estas instruções. Tome em consideração as condições de trabalho e a atividade a ser realizada.** A utilização de ferramentas elétricas para aplicações que não sejam as previstas pode conduzir a situações perigosas.
- h) **Mantenha as pegas e superfícies para segurar secas, limpas e livres de óleo e massa lubrificante.** Em situações imprevistas, pegas e superfícies de pegar escorregadias não permitem uma operação e controlo seguro da ferramenta elétrica.

## 5 Assistência

- a. **A ferramenta elétrica só deve ser reparada por pessoal especializado, usando somente peças sobresselentes de origem.** Assim assegura-se que a segurança da ferramenta elétrica é mantida.

⚠ **ATENÇÃO!** Esta ferramenta elétrica cria um campo eletromagnético durante o funcionamento. Esse campo poderá, sob determinadas circunstâncias, afetar implantes médicos ativos e passivos. Para reduzir o risco de ferimentos graves ou mortais, recomendamos às pessoas com implantes médicos que consultem o seu médico e o fabricante do implante antes de operarem a máquina.

## 6. Indicações de segurança para sistemas de pulverização de tinta Airless

⚠ **AVISO! Reduza o risco de incêndio.**

- O aparelho só deve ser utilizado em ambientes não potencialmente explosivos.
- O sistema de pulverização de tinta Airless não deve ser utilizado para a aplicação de tintas e solventes inflamáveis cujo ponto de inflamação seja inferior a 21°C. O ponto de inflamação é a temperatura à qual uma substância pode gerar vapores suficientes para uma inflamação.
- Para evitar uma descarga eletrostática, certifique-se de que todos os recipientes e sistemas de recolha estão ligados à terra.
- Ligue-os a uma tomada ligada à terra e utilize cabos de prolongamento ligados à terra. Não utilize adaptadores 3 para 2.
- Não utilize tintas ou solventes que contenham hidrocarbonetos halogenados. Consulte o manual de instruções para exemplos destes tipos de materiais.
- Garanta uma área de pulverização bem ventilada e um abastecimento de ar fresco adequado.
- Não fume na área de pulverização.
- Não acione interruptores de luz nem utilize quaisquer motores ou produtos semelhantes que gerem faíscas na área de pulverização.
- Mantenha a área limpa e isenta de recipientes de tinta ou de produtos de limpeza, panos e outros materiais inflamáveis.
- Deve estar a par da composição das tintas e produtos de limpeza que pretende pulverizar. Leia as fichas de dados de segurança dos materiais (MSDS) e rótulos dos recipientes de tinta ou de produto de limpeza. Siga as instruções de segurança para o processamento, armazenamento, transporte e eliminação do fabricante da tinta ou do produto de limpeza.
- Devem estar presentes e funcionais extintores de incêndio.
- Ao trabalhar em recintos fechados:
  - Assegure-se de que não são gerados vapores contendo solvente na área do aparelho.
  - Coloque o aparelho no lado oposto ao objeto a ser pulverizado.
  - Mantenha uma distância mínima de 5 m entre o aparelho e a pistola de pulverização.

- Ao trabalhar ao ar livre:
  - Assegure-se de que vapores contendo solvente não são conduzidos na direção do aparelho. Tenha em atenção a direção do vento.
  - Coloque o aparelho de modo a que vapores contendo solvente não acedam ao aparelho e se depositem no mesmo.
  - Mantenha uma distância mínima de 5 m entre o aparelho e a pistola de pulverização.

**⚠ AVISO! Minimize o risco de ferimentos na pele.**

- Não aponte a pistola para si mesmo, para outras pessoas ou animais.
- Mantenha as mãos e outras partes do corpo longe da saída. Não tente, por exemplo, fechar fugas cobrindo-as com partes do corpo.
- Utilize sempre a tampa de proteção do bico. Não pulverize se a tampa de proteção do bico não estiver instalada.
- Utilize apenas uma ponta do bico prevista pelo fabricante.
- Tenha cuidado ao limpar e substituir pontas do bico. Se a ponta do bico entupir durante a pulverização, siga as instruções do fabricante relativamente à desconexão do aparelho e ao alívio da pressão antes de remover a ponta do bico para a limpeza.
- Não abandone o aparelho sem supervisão enquanto o mesmo estiver ligado à rede elétrica ou estiver sob pressão. Se não utilizar o aparelho, desligue-o e alivie a pressão de acordo com as instruções do fabricante.
- O jato de alta pressão é capaz de injetar substâncias tóxicas no corpo, o que poderá provocar ferimentos graves. Se tal acontecer, consulte imediatamente um médico.
- Verifique as mangueiras e peças quanto a sinais de danos. Substitua as mangueiras ou peças danificadas.
- Este sistema é capaz de gerar uma pressão de 207 bar. Utilize exclusivamente peças e acessórios autorizados pelo fabricante com pelo menos 228 bar.
- Se não estiver a pulverizar, engate sempre o bloqueio do gatilho. Certifique-se de que o bloqueio do gatilho funciona corretamente.
- Certifique-se de que todas as ligações estão bem fixas antes de trabalhar com o aparelho.
- Deve saber como desligar o aparelho e aliviar rapidamente a pressão. Familiarize-se com os elementos de comando.

**⚠ AVISO! Reduza o risco de ferimentos.**

- Utilize sempre luvas de proteção, óculos de proteção e um aparelho de respiração ou uma máscara respiratória.
- Não deve operar o aparelho nem aplicar tinta nas proximidades de crianças. Mantenha sempre as crianças afastadas do aparelho.
- Evite uma postura do corpo anormal e não se coloque sobre uma superfície instável. Certifique-se de que se coloca numa posição segura e mantenha sempre o equilíbrio.
- Esteja atento e observe o que está a fazer.
- Não opere o aparelho se estiver cansado ou sob a influência de álcool, drogas ou medicamentos.
- Não vinque nem dobre em demasia a mangueira.
- Não exponha a mangueira a temperaturas ou pressões que excedam o indicado pelo fabricante.
- Não utilize a mangueira como elemento de reforço, nem para puxar ou elevar o aparelho.
- A pressão nominal máxima da mangueira de ar é de 228 bar e a pressão de serviço normal é de 207 bar.
- Tenha em atenção perigos advindos do material pulverizado e consulte as marcações no recipiente ou leia as informações do fabricante relativamente ao material a ser pulverizado, incluindo as disposições para a utilização de equipamento de proteção individual.
- Não pulverize material cujo perigo não seja capaz de avaliar.
- As superfícies do aparelho podem tornar-se bastante quentes durante o funcionamento. Para evitar queimaduras graves, não toque nas superfícies quentes do aparelho. Espere até que o aparelho esteja totalmente arrefecido.
- Um aparelho sob pressão pode arrancar inesperadamente. Siga os passos para o alívio da pressão neste manual antes de verificar, transportar ou efetuar a manutenção do aparelho. Retire a ficha de rede da tomada!
- Leia os avisos e informe-se assim acerca dos perigos específicos dos líquidos utilizados.
- Mantenha líquidos perigosos em recipientes aprovados e elimine-os de acordo com as diretivas em vigor.

### ⚠ **AVISO! Perigo devido a um manuseio incorreto do aparelho**

- Não utilize aparelhos eletrostáticos para desempoeirar ou pulverizar. Isso pode causar sérios perigos para o operador.
- Não ultrapasse a pressão de serviço máxima ou a temperatura máxima dos componentes do sistema com o valor nominal mais baixo. Leia os dados técnicos em todos os manuais de instruções dos aparelhos.
- Utilize líquidos e solventes que sejam compatíveis com o seu aparelho.
- Leia as indicações de aviso do fabricante relativas aos líquidos e solventes. Para informações abrangentes relativas ao seu material, peça ao revendedor a ficha de dados de segurança (MSDS).
- Verifique o aparelho diariamente. Repare imediatamente peças desgastadas ou danificadas ou substitua-as por peças sobresselentes do fabricante.
- Nunca altere ou modifique o aparelho.
- Utilize o aparelho apenas para a finalidade prevista. Entre em contacto com o seu revendedor se necessitar de informações relativamente a isto.
- Coloque mangueiras e cabos afastados de áreas de circulação, bordas afiadas, peças móveis e superfícies quentes.
- Não vinque nem dobre excessivamente as mangueiras e não utilize as mangueiras para puxar o aparelho.
- Respeite todos os regulamentos de segurança.
- Mantenha crianças e animais afastados da área de trabalho.
- Não utilize o aparelho se estiver cansado ou sob a influência de álcool, drogas ou medicamentos.

## 7. Riscos residuais

Ao utilizar este aparelho, existem riscos residuais adicionais que poderão não estar mencionados nas indicações de segurança. Estes riscos existem, por exemplo, em caso de uso indevido ou utilização prolongada. Mesmo que os regulamentos de segurança sejam respeitados e todos os aparelhos de segurança sejam utilizados, continuam a existir determinados riscos residuais.

Segue-se uma lista dos mesmos:

- Ferimentos devido ao contacto com peças em rotação/em movimento
- Ferimentos ao substituir peças, lâminas ou acessórios

- Ferimentos ocorridos devido à utilização prolongada do aparelho. Faça pausas regulares em caso de uma utilização prolongada.
- Prejuízo da audição
- Riscos para a saúde devido à inalação de tinta durante a utilização do aparelho

## 8. Seleção do material e da tinta

**⚠ ATENÇÃO! Não utilize tintas ou revestimentos para parede estruturados, uma vez que eles podem entupir o bico da pistola de pulverização e danificar componentes da estação de pulverização de tinta Airless.**

### 8.1 Materiais e tintas utilizáveis

Podem ser utilizados muitos materiais e tintas para a pulverização, mas alguns não podem ser utilizados. Consulte as recomendações do fabricante.

São permitidos os seguintes materiais e tintas:

- Tintas de base aquosa
- Produtos preservadores da madeira
- Tintas à base de óleo
- Primários
- Tintas de esmalte
- Primários de aderência
- Vernizes claros
- Óleos
- Decapagens

### 8.2 Materiais e tintas não utilizáveis

A utilização dos seguintes materiais e tintas provoca o desgaste prematuro e entupimento do bico de pulverização. Isto anula a garantia.

- Tintas e vernizes que contenham componentes fortemente abrasivos, por exemplo:
  - Tintas para fachadas
  - Tintas de dispersão
  - Esmaltes
  - Substâncias corrosivas e alcalinas
  - Lixívias
  - Revestimentos estruturados
  - Ácidos
  - Tintas de emulsão
- Tintas de silicato
- Materiais inflamáveis

Para resultados ótimos, leia atentamente o manual de instruções antes da utilização do seu sistema de pulverização de tinta Airless.



## 9. Montagem

Ferramenta necessária para todos os passos de montagem/ajuste:

- Chave de boca de 19 mm

**⚠ ATENÇÃO!** Certifique-se de que a ficha de rede foi retirada da tomada antes de executar uma das seguintes atividades.

### 9.1 Colocação da mangueira de pulverização (Fig. 2+3)

1. Remova as capas de cobertura (A) em ambas as extremidades da mangueira de pulverização (1), assim como a capa de cobertura (B) na ligação de saída da mangueira de pulverização (18) (Fig. 2).
2. Enrosque a rosca da mangueira de pulverização (1) na ligação de saída da mangueira de pulverização (18) e fixe-a com uma chave de boca de 19 mm. Não aperte em demasia (Fig. 2).
3. Enrosque a rosca na outra extremidade da mangueira de pulverização (1) na pistola de pulverização (6) e fixe-a com uma chave de boca de 19 mm. Não aperte em demasia (Fig. 3).

### 9.2 Colocação da mangueira de aspiração (11) e da mangueira de retorno (10) (Fig. 4)

A mangueira de aspiração (11) e a mangueira de retorno (10) já estão pré-montadas no aparelho.

Para substituir a mangueira de aspiração (11) ou a mangueira de retorno (10), utilize uma chave de fendas plana (não incluída no âmbito de fornecimento) para soltar os parafusos nas braçadeiras de mangueira do filtro de rede da mangueira de aspiração (12), na ligação de entrada da mangueira de aspiração (16), na ligação de entrada da mangueira de retorno (21) e retire a mangueira (Fig. 4).

Substitua-a por uma mangueira nova (mangueira de aspiração/mangueira de retorno) e monte-a no sentido oposto.

### 9.3 Bico de pulverização e proteção do bico (Fig. 5-9)

Nota: A pistola de pulverização (6) está pré-montada. Se a pistola de pulverização (6) tiver sido desmontada para limpeza, siga os seguintes passos para a voltar a montar.

1. Insira a pega do filtro de rede (26) na pega da pistola de pulverização (7) e alinhe a pega da pistola de pulverização com a parte superior da pistola de pulverização (Fig. 5).

2. Segure a parte superior da pistola de pulverização (6) e fixe a pega da pistola de pulverização com uma chave de boca de 21 mm (não incluída no âmbito de fornecimento) (Fig. 6).
3. O arco do gatilho (2) é fixado com a ligação de entrada da mangueira de pulverização (25) na extremidade inferior da pega da pistola de pulverização (7) com uma chave de boca de 19 mm. Na extremidade superior, o arco do gatilho é suspenso no suporte do arco do gatilho (24) (Fig. 6).
4. Certifique-se de que o pequeno pino espaçador (27) e o vedante (28) na proteção do bico (4) estão inseridos (Fig. 7).
5. Insira o bico de pulverização (5) na proteção do bico (4) e fixe-o na pistola de pulverização (6). Certifique-se de que o bico de pulverização (5) é rodado com a ponta para a frente para a posição de pulverização. Aperte a porca de bloqueio (29) com uma chave de boca de 26 mm (não incluída no âmbito de fornecimento) (Fig. 8+9).

**⚠ ATENÇÃO!** Não pulverize antes de ter montado o bico de pulverização (5) e a proteção do bico (4).

Acione o gatilho (3) só depois do bico de pulverização (5) se encontrar na posição de pulverização. Bloqueie sempre o gatilho (3) antes de remover, substituir ou limpar o bico de pulverização (5).

## 10. Antes da colocação em funcionamento

Antes de ligar o aparelho à rede elétrica, assegure-se de que os dados na placa de características correspondem aos dados da rede.

**⚠ ATENÇÃO!** Certifique-se sempre de que a máquina está desligada e separada da alimentação elétrica antes de efetuar configurações no aparelho.

- Todas as coberturas e dispositivos de segurança devem estar corretamente montados antes da ligação do aparelho.

### 10.1 Bloqueio do gatilho da pistola de pulverização

**⚠ ATENÇÃO!** O gatilho da pistola de pulverização (3) deve ser bloqueado antes da preparação do aparelho de pulverização, para que o gatilho (3) não possa ser inadvertidamente premido. Bloqueie o gatilho da pistola de pulverização (3) sempre que tal for exigido.

1. Para bloquear o gatilho (3), gire a alavanca de segurança do gatilho (23) para trás (Fig. 10).

- Para desbloquear o gatilho (3), gire a alavanca de segurança do gatilho (23) para baixo (Fig. 11).

### 10.2 Alívio da pressão

**⚠ ATENÇÃO!** Siga sempre os passos para o alívio da pressão sempre que desligar o aparelho por qualquer motivo. Este procedimento permite aliviar a pressão da mangueira de pulverização (1).

**⚠ CUIDADO!** Se não executar os seguintes passos, poderão ocorrer ferimentos graves.

**⚠ AVISO!** Nunca aponte a pistola de pulverização (6) para partes do corpo. Execute os passos para o alívio da pressão sempre que tal for exigido.

- Bloqueie o gatilho da pistola de pulverização (3) (Fig. 10).
- Coloque o interruptor Prime/Spray (19) na posição "Prime" (Fig. 12).
- Desligue o aparelho premindo "0" no interruptor para ligar/desligar (14) (Fig. 13).
- Gire o regulador de pressão (9) para a posição "Prime/Clean" (Fig. 14).
- Desbloqueie o gatilho da pistola de pulverização (3) (Fig. 11).
- Prima brevemente o gatilho da pistola de pulverização (3), para que a pressão possa ser totalmente aliviada do sistema (Fig. 15).
- Bloqueie o gatilho da pistola de pulverização (3) (Fig. 10).

### 10.3 Preparação da bomba (Fig. 16)

- Separe a mangueira de aspiração (11) da mangueira de retorno (10).
- Insira a mangueira de aspiração (11) no recipiente de tinta.
- Insira a mangueira de retorno (10) num recipiente de resíduos limpo.
- Coloque o interruptor Prime/Spray (19) em "Prime" (Fig. 12).
- Gire o regulador de pressão (9) para a posição "Prime/Clean". Certifique-se de que o regulador de pressão (9) está alinhado com a marcação em cima no aparelho (Fig. 14).
- Ligue o aparelho premindo "I" no interruptor para ligar/desligar (14) (Fig. 13).
- Deixe a bomba funcionar durante aproximadamente 60 segundos até ver que a tinta flui de modo uniforme da mangueira de retorno para dentro do recipiente de resíduos.
- Coloque o interruptor Prime/Spray (19) na posição "Spray" (Fig. 17).

- Esperar até que o aparelho de pulverização se desligue automaticamente após um breve período. Se o sistema de pulverização de tinta Airless não se desligar automaticamente, repita os passos 4 a 8.
- Volte a inserir a mangueira de retorno (10) no recipiente de tinta e prenda a mangueira de retorno (10) e a mangueira de aspiração (11) uma à outra com os grampos fornecidos (Fig. 18).

Recomendação: Compensa executar os passos descritos nesta página primeiro com água. Isto permite ver como o sistema de pulverização de tinta funciona, para assegurar que o aparelho foi montado corretamente.

## 11. Operação

**⚠ CUIDADO!** Antes de iniciar os trabalhos de pulverização, certifique-se de que o aparelho de pulverização foi corretamente preparado.

### ⚠ ATENÇÃO!

**Monte impreterivelmente o aparelho por completo antes da colocação em funcionamento!**

#### 11.1 Pulverização

- Certifique-se de que o bico de pulverização (5) é rodado com a ponta para a frente para a posição de pulverização (Fig. 19).
- Siga as instruções para o alívio da pressão (ver 10.2).
- Ligue o aparelho premindo "I" no interruptor para ligar/desligar (14) (Fig. 13).
- Abra a alavanca de segurança do gatilho (23) (Fig. 11).
- Gire o regulador de pressão (9) lentamente no sentido dos ponteiros do relógio para a posição máxima (Fig. 20).
- Coloque o interruptor Prime/Spray (19) na posição "Spray" (Fig. 17).
- Posicione-se a aproximadamente 30 cm da superfície a ser pulverizada e mantenha essa distância (Fig. 21).
- Acione o gatilho (3) para iniciar a pulverização (Fig. 15).

**NOTA:** O motor liga-se e desliga-se durante a pulverização para regular a pressão. Isto é um processo normal.

⚠ **IMPORTANTE!** Terminados os trabalhos de pulverização, execute sempre os passos para o alívio da pressão (ver 10.2).

⚠ **IMPORTANTE!** Se ainda não tiver terminado os seus trabalhos de pintura com o sistema de pulverização de tinta Airless e quiser fazer uma curta pausa (30-60 minutos), não deixe tinta na bomba. Siga as instruções para a limpeza (capítulo 12), para evitar que a tinta seque na bomba e na mangueira.

Quando quiser retomar o trabalho, comece pelo capítulo 9. Assim que tiver efetuado de novo as preparações necessárias, aponte a pistola de pulverização para dentro de um balde de resíduos e espere 30 segundos até a solução de limpeza restante escoar do sistema. Pode então continuar com os seus trabalhos de pulverização.

⚠ **IMPORTANTE!** Terebintina mineral nunca pode ser misturada com água durante a limpeza.

## 11.2 Teste dos ajustes de pulverização (Fig. 22-24)

**Nota:** Certifique-se de que segue os passos para a pulverização (11.1) antes de testar os ajustes de pulverização do sistema de pulverização de tinta Airless.

### 11.2.1 Ajuste da pressão (Fig. 22)

1. Coloque o regulador de pressão (9) numa alta pressão média. Teste de seguida o ajuste da pressão numa peça defeituosa do material (Fig. 22).
2. Regule o regulador de pressão (9) até obter um resultado bom e uniforme.

### 11.2.2 Velocidade de movimentos (Fig. 23)

Pulverize para efeitos de teste uma área numa peça defeituosa do material e determine assim a velocidade de movimentos necessária para o ajuste da pressão (Fig. 23).

- Em caso de uma pressão mais baixa, são necessários movimentos mais lentos.
- Em caso de uma pressão mais alta, são necessários movimentos mais rápidos.

### 11.2.3 Alinhamento do bico de pulverização

1. Siga os passos para o alívio da pressão (10.2).
2. Solte a porca de bloqueio (29) (Fig. 24).
3. Gire a proteção do bico (4) para o adaptar ao sentido do padrão de pulverização desejado (Fig. 24).
4. Bico de pulverização em cima:  
Alinhamento horizontal
5. Bico de pulverização de lado:  
Alinhamento vertical

**NOTA!** O alinhamento do jato de pulverização depende do sentido de trabalho desejado. Se o sentido de trabalho for horizontal, recomenda-se um jato de pulverização vertical. Em caso de um sentido de trabalho vertical, recomenda-se um jato horizontal.

### 11.3 Técnica de pulverização (Fig. 25-28)

1. Não conduza a pistola de pulverização (6) com o pulso, mas sim com o braço completo. Deste modo consegue manter a pistola de pulverização (6) perpendicular à superfície e obtém assim um resultado uniforme (Fig. 25).
2. Prima o gatilho apenas depois de ter iniciado o movimento. Solte o gatilho (3) antes de terminar o movimento. A pistola de pulverização (6) deve ser sempre movimentada quando o gatilho (3) é premido ou solto (Fig. 26).
3. Mantenha a pistola de pulverização (6) perpendicular à superfície, para que a distância de pulverização permaneça constante (Fig. 27).
4. Sobreponha cada passagem em aproximadamente 30 % na anterior. Isto permite obter um revestimento uniforme (Fig. 28).

#### NOTA!

- Não pulverize ao ar livre em dias ventosos, uma vez que os resultados poderão ser insatisfatórios.
- Aplique sempre apenas uma camada após a outra. Deixe sempre uma camada secar completamente antes de aplicar uma camada adicional.
- Evite interrupções, uma vez que isto poderá provocar um resultado irregular. Comece preferencialmente fora da superfície que pretende pulverizar, não interrompa, se possível, no meio da superfície e pulverize para além da borda oposta.

## 12. Limpeza e manutenção

⚠ **ATENÇÃO!** Antes de quaisquer trabalhos de conversão, manutenção ou assistência, desligue o aparelho e retire a ficha de rede da tomada!

### 12.1 Seleção da solução de limpeza

Para materiais de base aquosa (por ex. tintas acrílicas):

- Utilize apenas água para a limpeza.

⚠ **ATENÇÃO!** Se utilizar produtos de limpeza contendo solvente para tintas de base aquosa, é gerada uma nova substância, que é extremamente difícil de remover.

- Recomendamos a utilização de 10-15 litros de água para a limpeza.

Para material à base de óleo (por ex. tintas de esmalte ou vernizes):

- Utilize apenas a solução de limpeza para tal adequada. Leia as instruções de limpeza no rótulo do material de revestimento para descobrir o produto de limpeza necessário.
- Os seguintes produtos de limpeza contendo solvente podem ser utilizados de modo seguro no aparelho de pulverização Airless: Terebentina mineral, diluente de tinta
- **NOTA:** Terebentina mineral nunca pode ser misturada com água durante a limpeza.
- Recomendamos a utilização de 1-2 litros da solução de limpeza adequada para a limpeza.

### 12.2 Limpeza do aparelho

⚠ **IMPORTANTE!** O aparelho deve ser limpo imediatamente após a utilização. Isto evita que a tinta seque na bomba e na mangueira. O incumprimento destes passos de limpeza poderá fazer com que o aparelho de pulverização de tinta seja permanentemente danificado e a garantia seja automaticamente anulada.

1. Gire o regulador de pressão (9) para a posição "Prime/Clean".
2. Coloque o interruptor Prime/Spray (19) na posição "Prime" (Fig. 12).
3. Insira a mangueira de aspiração (11) num balde com uma solução de limpeza adequada. Insira a mangueira de retorno (10) num balde vazio (Fig. 29).
4. Ligue o aparelho premindo "I" no interruptor para ligar/desligar (14) (Fig. 13). Verifique a mangueira de retorno (10) e espere até que a solução de limpeza escoar de modo uniforme.

5. Coloque o interruptor Prime/Spray (19) na posição "Spray" (Fig. 17).
6. Aponte a pistola de pulverização (6) para um balde vazio. Prima o gatilho (3) e mantenha-o premido até a maior parte da tinta ter sido removida da mangueira de pulverização (1) (Fig. 30).
7. Bloqueie o gatilho da pistola de pulverização (3) (Fig. 10).
8. Gire o bico de pulverização (5) em 180 ° para o lado de limpeza (Fig. 31).
9. Desbloqueie o gatilho da pistola de pulverização (3) e mantenha o gatilho (3) premido para pulverizar a solução de limpeza através do sistema (Fig. 11). Continue a pulverizar até já só sair solução de limpeza do bico de pulverização (5). Adicione mais solução de limpeza se a tinta ainda não tiver sido totalmente removida.

**NOTA:** Se o balde com a solução de limpeza se tornar turvo com tinta durante a limpeza, leia a secção "Limpeza do filtro de rede da mangueira de aspiração". Assim que o filtro de rede da mangueira de aspiração (13) e a mangueira de pulverização (1) estiverem limpos, volte a montá-los e repita os passos 6 a 9 desta secção.

10. Coloque o interruptor Prime/Spray (19) na posição "Prime" (Fig. 14).
11. Desligue o aparelho premindo "0" no interruptor para ligar/desligar (14) (Fig. 13).

### 12.3 Limpeza do filtro de rede da mangueira de aspiração

**IMPORTANTE!** O aparelho deve ser limpo imediatamente após a utilização. Isto evita que a tinta seque na bomba e na mangueira. O incumprimento destes passos de limpeza poderá fazer com que o aparelho de pulverização de tinta seja permanentemente danificado e a garantia seja automaticamente anulada.

1. Utilize uma chave de fendas (não incluída no âmbito de fornecimento) para soltar o parafuso na braçadeira de mangueira para o filtro de rede da mangueira de aspiração (12) (Fig. 32).
2. Puxe o filtro de rede da mangueira de aspiração (13) para fora e lave-o com uma solução de limpeza para tal adequada (Fig. 32).

### 12.4 Limpeza da pistola de pulverização

**IMPORTANTE!** O aparelho deve ser limpo imediatamente após a utilização. Isto evita que a tinta seque na bomba e na mangueira. O incumprimento destes passos poderá fazer com que o aparelho de pulverização de tinta seja permanentemente danificado e a garantia seja automaticamente anulada.

**⚠ ATENÇÃO!** Assegure-se de que o aparelho está desligado e que a pressão está aliviada.

1. Remova a pistola de pulverização (6) da mangueira de pulverização (1) soltando a porca com uma chave de fendas de 19 mm (não incluída no âmbito de fornecimento) (Fig. 3, na sequência inversa).
2. Remova a proteção do bico (4) e o bico de pulverização (5) soltando a porca de bloqueio. Após a remoção do dispositivo de proteção, puxe o bico de pulverização (5) para fora (Fig. 33).

**NOTA!** São utilizados um pequeno pino espaçador (27) e um vedante (28) para a colocação do bico de pulverização (5) na proteção do bico. Certifique-se de que não perde estes componentes ao remover a proteção do bico (4) (Fig. 34). Se o vedante (28) já não estiver estanque ou estiver poroso, substitua-o pelo vedante sobresselente (incluído no âmbito de fornecimento).

3. Remova o arco do gatilho (2). Para tal, solte-o do suporte do arco do gatilho (24) (Fig. 7). Utilize uma chave de boca de 19 mm para remover a ligação de entrada da mangueira de pulverização (25) na extremidade inferior e a pega da pistola de pulverização (7) (Fig. 35+36).
4. Segure a parte superior da pistola de pulverização (2) e solte a pega (7), utilizando uma chave de caixa de 21 mm nas ranhuras na parte inferior da pega (7). Gire no sentido oposto ao dos ponteiros do relógio até a pega (7) poder ser totalmente removida (Fig. 37). Dica: A utilização de uma corrediça ou torno de apertar para a fixação da parte superior da pistola de pulverização (6) facilita significativamente este passo.
5. Remova a pega do filtro de rede (26) da pega da pistola de pulverização (7) e limpe todos os componentes com a solução de limpeza (Fig. 38).
6. Para limpar o filtro de rede, desaparafuse ambas as extremidades das capas rodando-as no sentido oposto ao dos ponteiros do relógio. Após o desaparafusamento, remova uma capa e puxe a outra capa e a mola para fora da manga do filtro de rede. Utilize a escova de limpeza para limpar o interior do filtro de rede (Fig. 39).

**NOTA:** Após a limpeza, verifique o estado do filtro de rede. Se o filtro de rede estiver entupido com tinta seca, desgastado ou deformado, deve ser substituído.

7. Para voltar a montar a pistola de pulverização (6), siga os passos acima descritos na sequência inversa.

## 12.5 Manutenção da secção de aspiração

Se o sistema de pulverização de tinta Airless não aspirar tinta, acione o botão para se assegurar de que a secção de aspiração está desobstruída. (Fig.40)

### Informações de assistência

Deve-se ter em conta que as seguintes peças deste produto estão sujeitas a um desgaste consoante a utilização ou natural ou que as seguintes peças são necessárias como consumíveis.

Peças de desgaste\*: Escovas de carvão, filtros, vedantes, bicos

\* Nem sempre incluído no âmbito de fornecimento!

Entre em contacto com o nosso centro de assistência para obter peças sobresselentes e acessórios. Para isso, utilize o código QR na capa.

## 13. Dados técnicos

Motor	220-240/50 V/Hz
Potência de entrada	650-750 W
Corrente nominal	2,8-3,3 A
Pressão de serviço máx.	3000/207 PSI/Bar
Resistência a curto-circuito	5 kA
Grau de proteção	IP23
Classe de proteção	I
Pressão de funcionamento	0-3000/0-207 PSI/ bar
Saída de material	1,1 l/min
Tamanho do bico de pulverização	517
Nível de pressão sonora	97 dB
Nível de potência acústica	91 dB
Nível de vibração	0.715 m/s <sup>2</sup>
Temperatura necessária do ambiente de trabalho	5-40 °C
Humidade do ar necessária do ambiente de trabalho	30-50 %
Comprimento da mangueira de pulverização	7,6 m
Ligação de saída da mangueira de pulverização	1/4-18 NPSM

## Ruído

Os níveis de ruído e vibração foram determinados de acordo com a norma EN 62841-1.

## Usar proteção auditiva.

O ruído pode causar perda de audição.

## Limite a geração de ruído a um mínimo!

- Utilize apenas aparelhos em estado perfeito.
- Faça a manutenção e a limpeza do aparelho regularmente.
- Adapte sua forma de trabalho ao aparelho.
- Não sobrecarregue o aparelho.
- Se necessário, mande verificar o aparelho.
- Desligue o aparelho se este não estiver a ser utilizado.

## 14. Armazenamento e transporte

Armazene o aparelho e os seus acessórios num local escuro, seco e fora do alcance de crianças. A temperatura ideal de armazenagem situa-se entre 5 a 30 °C. Guarde a ferramenta elétrica apenas na embalagem original.

**⚠ ATENÇÃO! Durante o transporte, o aparelho deve ser imprescindivelmente fixado contra queda ou rebatimento.**

A máquina só pode ser levantada ou transportada pela sua pega.

### 14.1 Armazenamento prolongado

**Após cada utilização, execute todos os passos de limpeza. Certifique-se de que o aparelho foi exaustivamente limpo antes do armazenamento. Assim evita que tinta seca se deposite, o que pode bloquear o aparelho e afetar o seu funcionamento.**

1. Execute todos os passos de limpeza.
2. Remova a mangueira de pulverização (1).
3. Remova a mangueira de aspiração (11) da ligação de entrada da mangueira de aspiração (15) e utilize uma chave de fendas plana para soltar o parafuso na braçadeira metálica de mangueira para a ligação de entrada da mangueira de aspiração (16).
4. Remova a mangueira de retorno (10) da ligação de entrada da mangueira de retorno (20) e utilize uma chave de fendas plana para soltar o parafuso na braçadeira metálica de mangueira para a ligação de entrada da mangueira de retorno (21).

5. Vire o aparelho ao contrário. Encha 30 ml de óleo de uso doméstico ou óleo de proteção de bombas em cada ligação de entrada.
6. Coloque o interruptor Prime/Spray na posição "Spray".
7. Gire o regulador de pressão (9) para a posição "Low Spray".
8. Segure um pano por cima da ligação de saída da mangueira de pulverização (18).
9. Ligue o aparelho durante 5 segundos premindo "I" no interruptor para ligar/desligar (14). De seguida, desligue o aparelho premindo "0" no interruptor para ligar/desligar (14).
10. Coloque o interruptor Prime/Spray (19) na posição "Prime".
11. Volte a colocar a mangueira de aspiração (11) na ligação de entrada da mangueira de aspiração (15) e utilize uma chave de fendas plana para apertar o parafuso na braçadeira metálica de mangueira para a ligação de entrada da mangueira de aspiração (16).
12. Volte a colocar a mangueira de retorno (10) na ligação de entrada da mangueira de retorno (20) e utilize uma chave de fendas plana para apertar o parafuso na braçadeira metálica de mangueira para a ligação de entrada da mangueira de retorno (21).
13. Limpe a carcaça de pulverização com um pano limpo e seco.
14. Armazene o aparelho de pulverização e os seus acessórios num local limpo, escuro e fora do alcance de crianças.

## 15. Ligação elétrica

**O motor elétrico instalado está ligado pronto a ser utilizado. A ligação corresponde às normas europeias relevantes. A ligação à rede por parte do cliente, assim como o cabo de prolongamento utilizado, deverão corresponder a essas normas.**

**⚠ ATENÇÃO!** O cabo de rede deste aparelho possui um condutor de terra e uma ficha de terra. A ficha deve ser ligada a uma tomada apropriada, instalada e ligada à terra de acordo com as normas e prescrições legais locais aplicáveis.

**⚠ AVISO!** Verifique a tensão! A tensão deve corresponder às indicações na placa de características!

A ligação à rede por parte do cliente, assim como o cabo de prolongamento utilizado, deverão corresponder a essas normas.

#### Cabo de ligação elétrica com defeito

Ocorrem muitas vezes danos de isolamento em cabos de ligação elétrica.

As causas para tal poderão ser:

- Pontos de pressão se os cabos forem conduzidos através de janelas ou portas
- Pontos de dobragem devido a uma fixação ou condução incorreta do cabo de ligação
- Pontos de corte devido a passagem de veículo por cima do cabo de ligação
- Danos de isolamento devido a puxar com força da tomada
- Fissuras devido à idade do isolamento

Tais cabos de ligação elétrica danificados não devem ser utilizados e representam perigo de vida devido aos danos no isolamento. Inspeccione regularmente os cabos de ligação elétrica quanto a danos. Durante a inspeção, certifique-se de que o cabo não está ligado à rede elétrica. Os cabos de ligação elétrica devem corresponder às normas europeias relevantes. Utilize apenas cabos de ligação com a marcação "H05VV-F". Os cabos de substituição só podem ser instalados por um eletricista especializado.

Em caso de dúvidas, consulte a nossa hotline, cujo número se encontra em baixo nesta página.

#### Motor de corrente alternada

- A tensão de rede deve ser de 220 - 240 V~.
- As linhas de prolongamento de até 25 m de comprimento devem ter uma secção transversal de 1,5 mm<sup>2</sup>.

As ligações e reparações do equipamento elétrico só devem ser executadas por um eletrotécnico.

Em caso de dúvidas, indique os seguintes dados:

- Tipo de corrente do motor
- Dados da placa de características da máquina

## 16. Eliminação e reciclagem

### Notas relativas à embalagem



Os materiais de embalagem são recicláveis. Elimine as embalagens de modo ecológico. **Equipamentos antigos nunca devem ser eliminados nos resíduos domésticos!**

### Notas relativas à legislação alemã sobre aparelhos elétricos e eletrónicos (ElektroG)



**Os aparelhos elétricos e eletrónicos usados não pertencem no lixo doméstico, devendo ser alvo de uma recolha ou eliminação separadas!**

- As baterias e pilhas usadas que não estejam montadas de modo fixo no aparelho usado devem ser retiradas sem as destruir antes da entrega do aparelho! A sua eliminação é regulada pela legislação relativa a baterias.
- Os proprietários ou utilizadores de aparelhos elétricos e eletrónicos são legalmente obrigados a devolver os mesmos após a sua utilização.
- O utilizador final tem a responsabilidade pela eliminação dos seus dados pessoais no aparelho usado a ser eliminado!
- O símbolo do caixote do lixo riscado significa que aparelhos usados elétricos ou eletrónicos não devem ser eliminados no lixo doméstico.
- Os aparelhos usados elétricos e eletrónicos podem ser entregues sem custos nos seguintes pontos:
  - Centros de recolha ou de eliminação públicos (p. ex. depósitos municipais)
  - Pontos de venda de aparelhos elétricos (lojas físicas e online), desde que o revendedor esteja obrigado a aceitar a devolução ou a aceite de livre vontade.
  - Pode entregar sem custos até três aparelhos elétricos usados com um comprimento de até 25 centímetros ao fabricante sem que tenha de comprar um aparelho novo ou a outro centro de recolha autorizado na sua vizinhança.
  - Para se informar acerca de condições de devolução adicionais dos fabricantes e distribuidores, queira entrar em contacto com o respetivo serviço de apoio ao cliente.

- Em caso de fornecimento de um aparelho elétrico novo por parte do fabricante a um domicílio, este pode efetuar a recolha sem custos do aparelho elétrico usado a pedido do utilizador final. Para tal, entre em contacto com o serviço de apoio ao cliente do fabricante.
- Estas declarações são apenas válidas para aparelhos que sejam instalados e vendidos nos países da União Europeia e que estejam sujeitos à Diretiva Europeia 2012/19/UE. Em países fora da União Europeia, a eliminação de aparelhos usados elétricos e eletrónicos poderá estar regulada por outra legislação divergente.

## 17. Resolução de problemas








Problema	Causa possível	Resolução
O aparelho de pulverização não arranca.	O aparelho de pulverização não está ligado à rede elétrica.	Ligue o aparelho à rede elétrica.
	Não sai corrente da tomada.	Verifique a tensão de rede.
	O cabo de prolongamento está danificado ou a sua capacidade é insuficiente.	Troque o cabo de prolongamento ou substitua-o por um cabo com uma tensão adequada.
	O aparelho de pulverização desligou-se sob pressão.	O motor liga-se e desliga-se durante a pulverização para regular a pressão. Isto é um processo normal.
Não sai material de pulverização ou apenas pouco.	O bico de pulverização (5) está entupido.	Limpe o bico de pulverização (5) com uma agulha de limpeza.
	A mangueira de aspiração (11) está entupida.	Limpe a mangueira de aspiração (11).
	O regulador de pressão (9) está regulado para uma pressão insuficiente.	Regule o regulador de pressão (9) para uma pressão superior rodando-o no sentido dos ponteiros do relógio.
	A mangueira de aspiração (11) não está bem fixa.	Ajuste a mangueira de aspiração (11) na ligação de entrada da mangueira de aspiração (15) e utilize uma chave de fendas plana para fixar o parafuso na braçadeira metálica de mangueira para a ligação de entrada da mangueira de aspiração (16).
	O filtro de rede da mangueira de aspiração (13) está entupido.	Limpe-o ou substitua-o. Utilize uma solução de limpeza adequada ao material.
O bico de pulverização não está estanque.	A porca da proteção do bico (4) está solta.	Aperte a porca da proteção do bico (4).
	O bico de pulverização (5) não foi corretamente montado.	Desmonte o bico e volte a montá-lo corretamente.
	O bico de pulverização (5) está desgastado.	Substitua o bico de pulverização (5).



Sai material de pulverização.	A proteção do bico (4) está solta.	Aparafuse a proteção do bico (4).
	O bico de pulverização (5) está desgastado.	Substitua o bico de pulverização (5).
	O vedante na proteção do bico (4) está desgastado.	Substitua o vedante (28).
	Acumula-se material de pulverização no bico de pulverização (5) e na proteção do bico (4).	Limpe o bico de pulverização (5) e a proteção do bico (4) e utilize para tal uma solução de limpeza adequada ao material.
A pulverização é demasiado grosseira.	A quantidade de material é excessiva.	Regule o regulador de pressão (9) para uma pressão mais baixa.
	O bico de pulverização (5) e a proteção do bico (4) estão entupidos.	Limpe-os.
	O filtro de rede da mangueira de aspiração (12) está entupido.	Limpe-o ou substitua-o.
A tinta escorre ou formam-se bolhas.	Foi aplicado demasiado material.	Corrija o ajuste do regulador de pressão (9) ou movimente a pistola de pulverização (6) mais depressa.
Demasiada neblina de tinta	A distância entre a pistola e o objeto de pulverização é demasiado grande.	Reduza a distância.
	Foi aplicado demasiado material.	Regule o regulador de pressão (9) para uma pressão mais baixa
O padrão de pintura é muito fino e apresenta intervalos.	A pistola de pulverização (6) está a ser movimentada demasiado depressa.	Regule o ajuste do regulador de pressão (9) ou movimente a pistola de pulverização (6) mais devagar.
A tinta é pulverizada em gotas.	Bolhas de ar na mangueira de retorno (10)	Execute os passos para a preparação da bomba.
A mangueira de aspiração (11) não aspira água durante a limpeza.	Falta de pressão	Utilize a solução de limpeza adequada ao material, execute os passos para a preparação da bomba.
Formam-se faixas no padrão de pintura.	O regulador de pressão (9) está regulado para uma pressão insuficiente.	Regule o regulador de pressão (9) para uma pressão mais alta.
	A pega do filtro de rede (26), o bico de pulverização (5) ou o filtro de rede da mangueira de aspiração (13) estão entupidos.	Limpe a pega do filtro de rede (26), o bico de pulverização (5) e o filtro de rede da mangueira de aspiração (13).
	A mangueira de aspiração (11) não está bem assente na ligação de entrada da mangueira de aspiração (15).	Ajuste a mangueira de aspiração (11) na ligação de entrada da mangueira de aspiração (15) e utilize uma chave de fendas plana para fixar o parafuso na braçadeira metálica de mangueira para a ligação de entrada da mangueira de aspiração (16).
	O bico de pulverização (5) está desgastado.	Substitua o bico de pulverização (5).
	A tinta é demasiado espessa.	Dilua a tinta de acordo com as instruções do fabricante.

## Vysvětlení symbolů

Symbole použité v této příručce vás mají upozornit na možná rizika. Bezpečnostní symboly a vysvětlivky, které je provázejí, musejí být přesně pochopeny. Samotné varování rizika neodstraní a nemohou nahradit správná opatření pro prevenci úrazů.

	<p>Pozor! Možná za nedodržení Nebezpečí ohrožení života, riziko zranění nebo poškození nářadí!</p>
	<p>Přečtěte si návod k obsluze, aby se snížilo riziko poranění.</p>
	<p>Noste ochranné brýle!</p>
	<p>Noste ochranná sluchátka!</p>
	<p>Noste ochranu dýchacích cest.</p>
	<p>Výstraha! Vypněte zařízení a vytáhněte síťovou zástrčku před instalací, čištěním, údržbou, přestavbou, skladováním nebo přepravou zařízení.</p>
<p><b>⚠ POZOR!</b></p>	<p>Místa, která se týkají bezpečnosti, jsme v tomto návodu k obsluze opatřili touto značkou.</p>
<p><b>⚠ OPATRNĚ!</b></p>	<p>Nedbání těchto pokynů může mít za následek lehké až středně těžké zranění.</p>
<p><b>⚠ VÝSTRAHA!</b></p>	<p>Nedbání těchto pokynů může mít za následek smrt nebo vážná zranění.</p>
	<p>Výrobek odpovídá platným evropským směrnicím.</p>

**Obsah:**
**Strana:**

1.	Úvod.....	132
2.	Popis přístroje.....	132
3.	Rozsah dodávky.....	132
4.	Použití podle účelu určení.....	133
5.	Všeobecné bezpečnostní pokyny pro elektrická zařízení.....	133
6.	Bezpečnostní pokyny pro systémy na rozprašování barvy Airless.....	135
7.	Zbytková rizika.....	136
8.	Výběr materiálu a barev.....	137
9.	Montáž.....	137
10.	Před uvedením do provozu.....	138
11.	Obsluha.....	138
12.	Čištění a údržba.....	140
13.	Technická data.....	141
14.	Skladování a přeprava.....	142
15.	Elektrická přípojka.....	142
16.	Likvidace a recyklace.....	143
17.	Odstraňování závad.....	144
18.	Prohlášení o shodě.....	324

## 1. Úvod

### Výrobce:

Schepach GmbH  
Günzburger Straße 69  
D-89335 Ichenhausen

### Vážený zákazník,

přejeme Vám hodně radosti a úspěchů při práci s Vaším novým přístrojem.

### Poznámka,

V souladu s platnými zákony, které se týkají odpovědnosti za výrobek, výrobce zařízení nepřebírá odpovědnost za poškození výrobku nebo za škody způsobené výrobkem, ke kterým z následujících důvodů:

- Nesprávná manipulace.
- Nedodržení pokynů pro obsluhu.
- Opravy prováděné třetí stranou, opravy neprováděné v autorizovaném servisu.
- Montáž neoriginálních dílů nebo použití neoriginálních dílů při výměně.
- Jiné než specifikované použití.
- výpadků elektrického zařízení v případě nedodržení elektrických předpisů a ustanovení VDE.

### Doporučujeme:

Před montáží a obsluhou tohoto zařízení si přečtěte kompletní text v návodu k obsluze.

Pokyny pro obsluhu jsou určeny k tomu, aby se uživatel seznámil s tímto zařízením a aby při jeho použití využil všech jeho možností v souladu s uvedenými doporučeními.

Tento návod k obsluze obsahuje důležité informace o tom, jak provádět bezpečnou, profesionální a hospodárnou obsluhu stroje, jak se zabránit rizikům, jak ušetřit náklady na opravy, jak zkrátit doby prostojů a jak zvýšit spolehlivost a prodloužit provozní životnost stroje.

Mimo bezpečnostních předpisů uvedených v návodu k obsluze musíte dodržovat také platné předpisy, které se týkají provozu stroje ve vaší zemi.

Uchovávejte návod k obsluze stále v blízkosti stroje a uložte jej do plastového obalu, aby byl chráněn před nečistotami a vlhkostí. Přečtěte si návod k obsluze před každým použitím stroje a pečlivě dodržujte v něm uvedené informace. Stroj mohou obsluhovat pouze osoby, které byly řádně proškoleny v jeho obsluze a které byly řádně informovány o rizicích spojených s jeho obsluhou. Při obsluze stroje musí být splněn stanovený minimální věk.

Kromě bezpečnostních pokynů, které jsou obsaženy v návodu k obsluze, a zvláštních předpisů vaší země, je při provozu dřevoobráběcích strojů zapotřebí dodržovat všeobecně uznávaná technická pravidla.

Nepřebíráme žádnou záruku za nehody nebo škody způsobené nedodržením tohoto návodu a bezpečnostních pokynů.

## 2. Popis přístroje (obr. 1-3)

1. Stříkací hadice
2. Spouštěcí páka
3. Spoušť
4. Ochrana trysky
5. Stříkací tryska
6. Stříkací pistole
7. Rukojeť stříkací pistole
8. Podstavec
9. Regulátor tlaku
10. Hadice zpětného toku
11. Sací hadice
12. Hadicová spona pro síťový filtr sací hadice
13. Síťový filtr sací hadice
14. Za-/vypínač
15. Přívodní přípojka sací hadice
16. Hadicová spona pro přívodní přípojku sací hadice
17. Síťový kabel
18. Výpustná přípojka stříkací hadice
19. Spínač Prime/Spray
20. Přívodní přípojka hadice zpětného toku
21. Hadicová spona pro přívodní přípojku hadice zpětného toku
22. Držák filtru
23. Pojistná páka spouště
24. Držák spouštěcí páky
25. Přívodní přípojka stříkací hadice
26. Úchyt síťového filtru
27. Rozpěrný čep
28. Těsnění
29. Pojistná matice

## 3. Rozsah dodávky

- Otevřete balení a opatrně vyjměte přístroj.
- Odstraňte materiál obalu a obalové a přepravní pojistky (pokud je jimi výrobek opatřen).
- Zkontrolujte, zda je obsah dodávky úplný.
- Zkontrolujte přístroj a díly příslušenství, zda se při přepravě nepoškodily.
- Uchovejte obal dle možnosti až do uplynutí záruční doby.

**△ POZOR! Přístroj a obalové materiály nejsou hračka! Dětem nepatří do rukou plastické sáčky, fólie ani drobné součástky! Hrozí nebezpečí jejich spolknutí a udušení!**

1x systém na rozprašování barvy Airless

1x Stříkáč hadice 7,6 m

1x Stříkáč pistole

1x Sací hadice

1x Hadice zpětného toku

1x 19 mm vidlicový klíč

1x čistící kartáč

1x náhradní těsnění

1x Návod k obsluze

1x záruční list

## 4. Použití podle účelu určení

Systém na rozprašování barvy Airless je vhodný pro středně velké až rozsáhlé renovační práce v domě a zahradě. Byl vyvinut tak, aby mohla být barva nasávána přímo z kyblíku s barvou a v krátkém čase nanesena na velké plochy. K tomu patří povrchy jako jsou ploty, pergoly, dřevníky, dřevěné fasády, pavilóny, garážová vrata, mříže a stěny. Zařízení je určeno pouze k soukromému užívání. V kapitole 8 najdete další informace k tomu, jaké materiály můžete se zařízením používat.

Přečtěte si tento návod k obsluze a seznamte se s ním, než budete zařízení používat.

Tento návod k obsluze musí být také předán dál, pokud je zařízení používáno třetími osobami.

Stroj smí být používán pouze podle svého účelu určení. Každé další, toto překračující použití, neodpovídá použití podle účelu určení. Za z toho vyplývající škody nebo zranění všeho druhu ručí uživatel/obsluhující osoba a ne výrobce.

Změny na stroji zcela vylučují ručení výrobce a z toho vzniklé škody.

Dbejte prosím na to, že naše přístroje nebyly podle svého účelu určení konstruovány pro živnostenské, řemeslnické nebo průmyslové použití. Nepřebíráme žádné ručení, pokud je přístroj používán v živnostenských, řemeslných nebo průmyslových podnicích a při srovnatelných činnostech.

## 5. Všeobecné bezpečnostní pokyny pro elektrická zařízení

**△ VAROVÁNÍ** Přečtěte si všechny bezpečnostní pokyny a návody. Nedodržení bezpečnostních pokynů a návodů může způsobit ránu elektrickým proudem, požár a/nebo těžká zranění.

**Uchovejte všechny bezpečnostní pokyny a návody pro budoucí potřebu.**

Termín „elektrické zařízení“ použitý v bezpečnostních pokynech se vztahuje na elektrická nářadí napájená ze sítě (síťovým kabelem).

### 1 Bezpečnost na pracovišti

- Udržujte svůj pracovní prostor čistý a dobře osvětlený.** Nepořádek nebo neosvětlené pracovní prostředí mohou vést k nehodám.
- Nepracujte s elektrickým zařízením v prostředí s nebezpečím výbuchu a s přítomností hořlavých kapalin, plynů nebo prachů.** Elektrická zařízení produkují jiskry, které mohou zapálit prach nebo páry.
- Při práci s elektrickým zařízením udržujte děti a jiné osoby v dostatečné vzdálenosti.** Při rozptylování můžete ztratit nad přístrojem kontrolu.

### 2 Elektrická bezpečnost

- Přípojná zástrčka elektrického přístroje musí pasovat do zásuvky. Je zakázáno provádět jakékoli změny přípojných zásuvek. Nepoužívejte zásuvkové adaptéry spolu s uzemněnými elektrickými zařízeními.** Nezměněné přípojné zástrčky a odpovídající zásuvky snižují riziko rány elektrickým proudem.
- Omezte kontakt s uzemněnými povrchy, jako jsou roury, topení, kamna a lednice.** Vzniká zvýšené riziko zásahu elektrickým proudem, pokud je Vaše tělo uzemněno.
- Udržujte elektrická zařízení mimo dosah deště a vlhkosti.** Proniknutí vody do elektrického zařízení zvyšuje riziko rány elektrickým proudem.
- Nepoužívejte kabel k jiným účelům jako např. k nošení nebo zavěšování elektrického zařízení nebo vytahování zástrčky ze zásuvky. Udržujte kabel mimo dosah tepla, oleje, ostrých hran nebo pohybujících se částí přístroje.** Poškozené nebo zamotané kabely zvyšují riziko rány elektrickým proudem.

- e) **Pokud s elektrickým zařízením pracujete venku, používejte pouze prodlužovací kabely, které jsou určeny i pro venkovní prostředí.** Použít prodlužovacího kabelu určeného pro použití ve venkovním prostředí snižuje riziko rány elektrickým proudem.
- f) **Pokud nelze zabránit použití elektrického zařízení ve vlhkém prostředí, použijte ochranný vypínač proti chybnému proudu.** Použití ochranného vypínače snižuje riziko zásahu elektrickým proudem.

### 3 Bezpečnost osob

- a) **Buďte pozorní, dbejte na to, co děláte a s elektrickým zařízením pracujte s rozumem.** Nepoužívejte elektrické zařízení, pokud jste unavení nebo pod vlivem drog, alkoholu nebo léků. Jediný moment nepozornosti při použití elektrického zařízení může vést k vážným zraněním.
- b) **Noste osobní ochranné vybavení a vždy ochranné brýle.** Použití osobního ochranného vybavení podle druhu a použití elektrického zařízení jako respirátoru, neklouzavé bezpečnostní obuvi, ochranné přilby nebo ochrany sluchu, snižuje riziko vzniku zranění.
- c) **Zabraňte náhodnému spuštění. Dříve než připojíte přístroj k síti elektrického proudu, pohnete jím nebo jej přemístíte, ujistěte se, že je elektrické zařízení vypnuté.** Pokud máte při přenášení přístroje prst na spínači nebo přístroj připojíte do zásuvky zapnutý, může dojít ke zraněním.
- d) **Než zapnete elektrické zařízení, odstraňte seřizovací nástroje nebo klíče na šrouby.** Nářadí nebo klíč, které se nachází v otáčející se části přístroje, mohou způsobit zranění.
- e) **Zamezte vzniku nepřírozené polohy těla. Postarejte se o svůj jistý postoj a vždy udržujte rovnováhu.** Tímto chováním můžete přístroj lépe kontrolovat v nečekaných situacích.
- f) **Noste vhodné oblečení. Nenoste volné oblečení nebo šperky. Udržujte vlasy, oblečení a rukavice v dostatečné vzdálenosti od pohyblivých se částí.** Volnější oblečení, šperky nebo dlouhé vlasy se mohou zamotat do pohyblivých částí.
- g) **Pokud mohou být nainstalována zařízení k odsávání a sběru prachu, ujistěte se, že jsou připojena a správně používána.** Použití odsávání prachu může snížit ohrožení prachem.

- h) **Nenechte se ukolébat falešným pocitem bezpečí a nepřeskočte bezpečnostní pravidla pro elektrické nástroje, i když je po častém používání elektrického nástroje znáte.** Nedbalé chování může vést ve zlomku sekundy k těžkým zraněním.

### 4 Použití a údržba elektrického zařízení

- a) **Nepřetěžujte přístroj. Používejte pro svou práci pouze elektrické zařízení k tomu určené.** S odpovídajícím elektrickým zařízením se pracuje lépe a bezpečněji v uvedené výkonnostní oblasti.
- b) **Nepoužívejte elektrické zařízení s poškozeným spínačem. Elektrické zařízení, které již není možné zapnout nebo vypnout, je nebezpečné a musí být opraveno.**
- c) **Než začnete s nastavováním přístroje, výměnou náhradních dílů nebo jej odložíte, vytáhněte zástrčku ze zásuvky.** Tato opatření zabráňují neúmyslnému spuštění elektrického zařízení.
- d) **Nepoužitá elektrická zařízení uchovávejte mimo dosah dětí. Nenechte s přístrojem pracovat osoby, které s ním nejsou seznámeny nebo nečetly tyto bezpečnostní pokyny.** Elektrická zařízení jsou nebezpečná, pokud jsou používána nezkušenými osobami.
- e) **Starejte se o elektrická zařízení s péčí. Kontroly, zda pohyblivé části fungují bez závady a nejsou zaseknuté a jestli části nejsou zlomené nebo poškozené natolik, aby byla omezena funkčnost elektrického zařízení.** Před použitím přístroje nechte opravit poškozené části. Mnoho nehod je zapříčiněno špatně udržovaným elektrickým zařízením.
- f) **Udržujte řezné nástroje ostré a čisté.** Pečlivě udržované řezné nástroje s ostrými řeznými hranami se zasekávají méně a pracuje se s nimi snáze.
- g) **Používejte elektrické zařízení, příslušenství, zaváděcí nástroje atd. podle těchto pokynů.** Zohledněte přitom pracovní podmínky a vykonávanou činnost. Použití elektrických zařízení k jiným než předpokládaným účelům může vést k nebezpečným situacím.
- h) **Rukojeti a úchopné plochy udržujte suché, čisté a bez oleje a tuku.** Kluzké rukojeti a úchopné plochy neumožňují bezpečnou obsluhu a kontrolu elektrického nástroje v nepředvídatelných situacích.

## 5 Servis

- a) **Nechte své elektrické zařízení opravovat pouze kvalifikovanými odborníky a pouze s použitím originálních náhradních dílů.** Tím bude zaručena bezpečnost elektrického zařízení.

**⚠ UPOZORNĚNÍ!** Tento elektrický nástroj vytváří během provozu elektromagnetické pole. Toto pole může za určitých podmínek ovlivňovat aktivní nebo pasivní zdravotní implantáty. Pro snížení rizika vážných nebo smrtelných úrazů doporučujeme osobám se zdravotními implantáty, aby se před obsluhou tohoto elektrického nástroje obrátily na svého lékaře nebo na výrobce zdravotního implantátu.

## 6. Bezpečnostní pokyny pro systémy na rozprašování barvy Airless

### ⚠ VÝSTRAHA! Snižte riziko požáru.

- Zařízení smí být používáno pouze v prostředích, ve kterých nehrozí nebezpečí výbuchu.
- Systém na rozprašování barvy Airless nesmí být používán k nanášení hořlavých barev a rozpouštědel, jejichž bod vzplanutí je nižší než 21 °C. Bod vzplanutí je teplota, při které se nad látkou může vytvořit dostatečné množství par, až dojde k jejich vzplanutí.
- Pro zamezení elektrostatickému výboji se přesvědčte, že jsou všechny nádoby a sběrné systémy uzemněny.
- Připojte je k uzemněné zásuvce a použijte uzemněné prodlužovací kabely. Nepoužívejte 3 na 2 adaptéry.
- Nepoužívejte barvy nebo rozpouštědla, které/á obsahují halogenové uhlovodíky. Příklady pro tyto typy materiálů najdete v návodu k obsluze.
- Zajistěte dobře větraný nástřikový prostor a dostatečný přívod čerstvého vzduchu.
- V nástřikovém prostoru nekuřte.
- V nástřikovém prostoru nepoužívejte žádné světelné spínače, resp. žádné motory nebo podobné produkty vytvářející jiskry.
- Udržujte tento prostor čistý a neskladujte v něm nádoby s barvami nebo čisticími prostředky, hadry a jiné hořlavé materiály.
- Musíte znát obsah barev a čisticích prostředků, se kterými provádíte nástřik. Přečtěte si bezpečnostní datové listy materiálu (MSDS) a štítky na nádobách s barvami, resp. s čisticími prostředky. Postupujte podle bezpečnostních pokynů pro zpracování, skladování, přepravu a likvidaci výrobce barev, resp. čisticích prostředků.

- Hasicí přístroje by měly být k dispozici a provo-  
zuschopné.
- Při provádění prací v prostorách:
  - Dbejte na to, aby se v prostoru zařízení nevytvářely páry obsahující rozpouštědla.
  - Umístěte zařízení na opačnou stranu než se nachází objekt určený k nástřiku.
  - Udržujte minimální vzdálenost 5 m mezi zařízením a stříkací pistolí.
- Při provádění prací pod širým nebem:
  - Dávejte pozor na to, aby nebyly k zařízení přiváděny páry s obsahem rozpouštědel. Všimněte si přítom směru větru.
  - Nastavte zařízení tak, aby zařízení nepřišlo do kontaktu s párami s obsahem rozpouštědel, která by se tam usazovala.
  - Udržujte minimální vzdálenost 5 m mezi zařízením a stříkací pistolí.

### ⚠ VÝSTRAHA! Snižte riziko poranění pokožky.

- Nemířte pistolí na sebe, jiné lidi nebo zvířata.
- Držte ruce a jiné části těla dál od výstupu. Nezkoušejte např. netěsná místa zakrývat částmi těla.
- Vždy používejte ochranný kryt trysky. Nástřik nikdy neprovádějte bez nasazeného ochranného krytu trysky.
- Používejte jen výrobcem určený hrot trysky.
- Při čištění a výměně hrotů trysek postupujte opatrně. Pokud by se hrot trysky při nástřiku zanesl, postupujte podle pokynů výrobce ohledně vypnutí zařízení a vypuštění tlaku před odstraněním hrotu trysky za účelem čištění.
- Nenechávejte zařízení bez dozoru, pokud je připojeno do elektrické sítě nebo je pod tlakem. Pokud se zařízení nepoužívá, vypněte jej a vypusťte z něj tlak podle pokynů výrobce.
- Vysokotlakým nástřikovým proudem mohou do těla vniknout jedovaté látky, které mohou způsobit závažná zranění. V takovém případě neprodleně vhleďte lékaře.
- Zkontrolujte hadice a díly, zda nevykazují známky poškození. Vyměňte poškozené hadice a díly.
- V tomto systému se může vytvořit tlak 207 bar. Používejte výhradně výrobcem schválené díly a příslušenství vykazující minimálně 228 bar.
- Vždy, když neprovádíte nástřik, zablokujte spoušť pojistkou. Přesvědčte se, zda pojistka spouště řádně funguje.

- Přesvědčte se, zda jsou všechny spoje bezpečně usazeny, než začnete se zařízením pracovat.
- Musíte vědět, jak zařízení vypnout a rychle z něj vypustit tlak. Pečlivě se seznámte s ovládacími prvky.

#### ⚠ VÝSTRAHA! Snižte riziko poranění.

- Vždy noste vhodné ochranné rukavice, ochranné brýle a ochranný dýchací přístroj, resp. ochrannou dýchací masku.
- V blízkosti dětí byste zařízení neměli používat, ani nanášet barvu. Děti vždy držte dál od zařízení.
- Vyhnete se neobvyklému držení těla a ani si nestoupejte na nestabilní plochu. Zajistěte bezpečný postoj a vždy udržujte rovnováhu.
- Zůstávejte pozorní a dávejte pozor na to, co děláte.
- Neprovazujte zařízení, pokud jste unavení nebo pod vlivem drog nebo alkoholu.
- Na hadici nevytvářejte ohyby, ani ji nepřehýbejte.
- Hadici nevystavujte teplotám, ani tlakovým hodnotám, které jsou vyšší než údaje uvedené výrobcem.
- Nepoužívejte hadici jako výtuzný prvek k tažení nebo zvedání zařízení.
- Maximální jmenovitý tlak vzduchové hadice je 228 Bar, normální provozní tlak je 207 bar.
- Berte na zřetel nebezpečí hrozící u stříkaného materiálu a prohlédněte si značky na nádobě, resp. si přečtěte informace výrobce o stříkaném materiálu, včetně ustanovení pro používání osobních ochranných prostředků.
- Neprovádějte nástřik materiálu, jehož nebezpečí nemůžete posoudit.
- Povrchy zařízení se mohou během provozu velmi silně zahřát. Pro zamezení vážným popálením se nedotýkejte horkých povrchů zařízení. Vyčkejte, dokud zařízení zcela nevychladne.
- Zařízení, které je pod tlakem, se může rozběhnout bez předběžné výstrahy. Postupujte podle kroků pro uvolnění tlaku uvedených v tomto návodu, než provedete kontrolu, přepravu nebo údržbu zařízení. Vytáhněte síťovou zástrčku ze zásuvky!
- Přečtěte si výstrahy a informujte se tak o specifických nebezpečích používaných kapalin.
- Uchovávejte nebezpečné kapaliny ve schválených nádobách a zlikvidujte je podle platných směrnic.

#### ⚠ VÝSTRAHA! Nebezpečí v důsledku nesprávné manipulace se zařízením

- Nepoužívejte žádná elektrostatická zařízení pro rozprašování a stříkání. To může vést k vážným nebezpečím pro obsluhu.
- Nepřekračujte maximální provozní tlak nebo maximální teplotu systémových komponent s nejnižší jmenovitou hodnotou. Přečtěte si technické údaje ve všech návodech k obsluze zařízení.
- Použijte kapaliny a rozpouštědla, která jsou s Vaším zařízením kompatibilní.
- Přečtěte si výstražná upozornění výrobce týkající se kapalin a rozpouštědel. Pro získání podrobných informací týkajících se Vašeho materiálu si u prodejce vyžádejte bezpečnostní datový list (MSDS).
- Zařízení denně zkontrolujte. Ihned opravte opotřebené nebo poškozené díly nebo je nahraďte náhradními díly výrobce.
- U zařízení nikdy neprovádějte změny nebo jej nijak neupravujte.
- Používejte zařízení pouze k určenému účelu. Pokud potřebujete získat příslušné informace, obraťte se na svého prodejce.
- Pokládku hadic a kabelů proveďte mimo provozní plochy, ostré hrany, pohyblivé díly a horké povrchy.
- Hadice nepřelamujte nebo nepřehýbejte a nepoužívejte je k tažení zařízení.
- Dodržujte všechny platné bezpečnostní předpisy.
- Děti a zvířata držte dál od pracovního prostoru.
- Nepoužívejte zařízení, pokud jste unavení nebo pod vlivem drog nebo alkoholu.

## 7. Zbytková rizika

Při použití tohoto zařízení zůstávají dodatečná zbytková rizika, o kterých není možná žádná zmínka v bezpečnostních pokynech. Tato rizika hrozí například při zneužití nebo dlouhodobé používání.

Určitá zbytková rizika hrozí nadále i v případě dodržování příslušných bezpečnostních předpisů a používání všech bezpečnostních zařízení.

Ta jsou uvedena níže:

- Poranění při kontaktu s otáčivými / pohyblivými díly
- Poranění při výměně dílů, hran nebo příslušenství
- Poranění, která vznikají při delším používání zařízení. Při delším používání vkládejte pravidelné přestávky.
- Poškození sluchu
- Zdravotní rizika v důsledku vdechování barvy při používání zařízení



## 8. Výběr materiálu a barev

**⚠ POZOR! Nepoužívejte žádné strukturované barvy na stěny nebo vrstvy barev, protože by se jinak mohla zanést tryska stříkací pistole a mohly by se poškodit součásti stanice pro rozprašování barev.**

### 8.1 Použitelné materiály a barvy

Pro nástřik lze používat mnoho materiálů a barev, některé k tomu však vhodné nejsou. K tomu si prohlédněte doporučení výrobce.

Příпустné jsou následující materiály a barvy:

- barvy na bázi vody
- ochranný impregnační prostředek na dřevo
- barvy na bázi oleje
- základní nátěr
- emailové barvy
- přílnavý základní nátěr
- bezbarvé laky
- oleje
- mořidla

### 8.2 Nepoužitelné materiály a barvy

Při použití následujících materiálů a barev dochází k předčasnému opotřebení a k zanesení stříkací trysky. Tím zaniká záruka.

- a) barvy a laky, které obsahují silně abrazivní složky, jako např.
- fasádní barvy
  - disperzní barvy
  - lazury
  - žíravé a alkalické substance
  - louhy
  - strukturované vrstvy
  - kyseliny
  - emulzní barvy
- b) silikátové barvy  
c) hořlavé materiály

Pro docílení vynikajících výsledků si před použitím Vašeho systému na rozprašování barvy přečtěte důkladně návod k obsluze.

## 9. Montáž

Požadovaný nástroj pro všechny montážní / seřizovací kroky:

- 19 mm vidlicový klíč

**⚠ POZOR!** Ujistěte se, že síťová zástrčka zařízení byla vytažena ze zásuvky před prováděním jedné z následujících aktivit.

### 9.1 Připojení stříkací hadice (obr. 2+3)

1. Odstraňte snímatelné kryty (A) z obou konců stříkací hadice (1) a snímatelný kryt (B) z výpustné přípojky stříkací hadice (18) (obr. 2).
2. Našroubujte závit stříkací hadice (1) na výpustnou přípojku stříkací hadice (18) a upevněte jej pomocí 19 mm vidlicového klíče. Neutahujte jej příliš pevně (obr. 2).
3. Našroubujte závit na druhém konci stříkací hadice (1) ke stříkací pistoli (6) a upevněte jej pomocí 19 mm vidlicového klíče. Neutahujte jej příliš pevně (obr. 3).

### 9.2 Připojení sací hadice (11) a hadice zpětného toku (10) (obr. 4)

Sací hadice (11) a hadice zpětného toku (10) jsou na zařízení předmontované.

Pro výměnu sací hadice (11) nebo hadice zpětného toku (10) povolte pomocí plochého šroubováku (není součástí dodávky) šrouby na kovových hadicových sponách pro síťový filtr sací hadice (12), přívodní přípojku sací hadice (16), přívodní přípojku hadice zpětného toku (21) a sejměte hadici (obr. 4).

Vyměňte ji za novou hadici (sací hadice / hadice zpětného toku) a namontujte ji v opačném směru.

### 9.3 Stříkací tryska a ochrana trysky (obr. 5-9)

Upozornění: Stříkací pistole (6) je předmontovaná. Pokud byla stříkací pistole (6) rozebrána za účelem čištění, postupujte podle následujících kroků, abyste ji znovu smontovali.

1. Nasadíte úchyt síťového filtru (26) do rukojeti stříkací pistole (7) a rukojeť stříkací pistole vyrovnejte v horní části stříkací pistole (obr. 5).
2. Držte pevně horní část stříkací pistole (6) a upevněte rukojeť stříkací pistole pomocí 21 mm vidlicového klíče (není součástí dodávky) (6).
3. Spouštěcí páka (2) se upevní k přívodní přípojce stříkací hadice (25) na spodním konci rukojeti stříkací pistole (7) pomocí 19 mm vidlicového klíče. Na horním konci je spouštěcí páka zavěšena do držáku spouštěcí páky (24) (obr. 6).
4. Ujistěte se, že malý rozpěrný čep (27) a těsnění (28) jsou vloženy do ochrany trysky (4) (obr. 7).

- Vložte stříkací trysku (5) do ochrany trysky (4) a upevněte ji ke stříkací pistolí (6). Přesvědčte se, zda je stříkací tryska (5) otočená hrotem směrem dopředu do nástříkové polohy. Pevně utáhněte pojistnou matici (29) pomocí 26 mm vidlicového klíče (není součástí dodávky) (obr. 8+9).

**⚠ POZOR!** Neprovádějte nástřík před namontováním stříkací trysky (5) a ochrany trysky (4). Stiskněte spoušť (3) teprve tehdy, až se bude stříkací tryska (5) nacházet ve správné nástříkové poloze. Spoušť (3) vždy zajistěte před odstraněním, výměnou nebo čištěním stříkací trysky (5).

## 10. Před uvedením do provozu

Před připojením zkontrolujte, zda údaje na datovém štítku souhlasí s údaji sítě.

**⚠ POZOR!** Vždy se ujistěte, že je stroj vypnutý a odpojený od napájení před provedením nastavení na zařízení.

- Před uvedením do provozu musí být všechny kryty a bezpečnostní zařízení správně namontovány.

### 10.1 Zajištění spouště stříkací pistole

**⚠ POZOR!** Spoušť stříkací pistole (3) by měla být před přípravou stříkacího zařízení zajištěna, aby nemohla být spoušť (3) nedopatřením stisknuta. Zajistěte spoušť stříkací pistole (3), když k tomu budete vyzváni.

- Pro zajištění spouště (3) otočte pojistnou páku spouště (23) směrem dozadu (obr. 10).
- Pro odjistištění spouště (3) otočte pojistnou páku spouště (23) směrem dolů (obr. 11).

### 10.2 Uvolnění tlaku

**⚠ POZOR!** Pokud zařízení z jakéhokoliv důvodu vypnete, vždy postupujte podle kroků pro uvolnění tlaku. Tímto způsobem lze vypustit tlak ze stříkací hadice (1).

**⚠ OPATRNĚ!** Pokud nebudete provádět následující kroky, může dojít k závažným zraněním.

**⚠ VÝSTRAHA!** Nikdy nemířte stříkací pistolí (6) na částí těla. Kroky týkající se uvolnění tlaku provádějte vždy, když k tomu budete vyzváni.

- Zajistěte spoušť stříkací pistole (3) (obr. 10).
- Nastavte spínač Prime/Spray (19) do polohy „Prime“ (obr. 12).
- Zařízení vypněte stisknutím spínače / vypínače (14) na „0“ (obr. 13).

- Otočte regulátor tlaku (9) do polohy „Prime/Clean“ (obr. 14).
- Odjistěte spoušť stříkací pistole (3) (obr. 11).
- Krátce zatáhněte za spoušť stříkací pistole (3) tak, aby mohl tlak zcela uniknout ze systému (obr. 15).
- Zajistěte spoušť stříkací pistole (3) (obr. 10).

### 10.3 Příprava čerpadla (obr. 16)

- Odpojte sací hadici (11) od hadice zpětného toku (10).
- Vložte sací hadici (11) do nádoby s barvou.
- Vložte hadici zpětného toku (10) do čisté odpadní nádoby.
- Nastavte spínač Prime/Spray (19) na „Prime“ (obr. 12).
- Otočte regulátor tlaku (9) na nastavení „Prime/Clean“. Ujistěte se, že je regulátor tlaku (9) nasměrován ke značce v horní části zařízení (obr. 14).
- Zařízení zapněte stisknutím spínače / vypínače (14) na „I“ (obr. 13).
- Nechte čerpadlo běžet přibližně 60 sekund, dokud nebude rovnoměrně vytékat barva z hadice zpětného toku do odpadní nádoby.
- Nastavte spínač Prime/Spray (19) do polohy „Spray“ (obr. 17).
- Vyčkejte, až se stříkací zařízení po chvíli automaticky vypne. Pokud se systém na rozprašování barvy Airless automaticky nevypne, zopakujte kroky 4 až 8.
- Vložte hadici zpětného toku (10) znovu do nádoby s barvou a připněte k sobě hadici zpětného toku (10) a sací hadici (11) pomocí přiložených svorek (obr. 18).

Doporučení: Kroky popsané na této stránce je vhodné provádět nejprve s vodou. Tak si můžete vyzkoušet, jak systém na rozprašování barvy funguje a zajistit, aby bylo zařízení správně smontováno dohromady.

## 11. Obsluha

**⚠ OPATRNĚ!** Před zahájením stříkacích prací se ujistěte, že bylo stříkací zařízení řádně připraveno.

**⚠ POZOR !**

**Před uvedením do provozu přístroj bezpodmínečně kompletně smontujte!**

### 11.1 Nástřík

1. Přesvědčte se, zda je stříkací tryska (5) otočená hrotem směrem dopředu do nástříkové polohy (obr. 19).
2. Postupujte podle „návodu k uvolnění tlaku“ (viz 10.2).
3. Zařízení zapněte stisknutím spínače / vypínače (14) na „I“ (obr. 13).
4. Rozevřete pojistnou páku spouště (23) (obr. 11).
5. Otočte regulátor tlaku (9) pomalu po směru hodinových ručiček do maximální polohy (obr. 20).
6. Nastavte spínač Prime/Spray (19) do polohy „Spray“ (obr. 17).
7. Postavte se cca 30 cm od plochy, kterou je třeba nastříkat a tento odstup dodržujte (obr. 21).
8. Abyste mohli zahájit nástřík, stiskněte spoušť (3) (obr. 15).

**UPOZORNĚNÍ:** Motor se během postříku zapne a vyprázdní, aby zreguloval tlak. To je normální jev.

**Δ DŮLEŽITÉ!** Po skončení stříkacích prací vždy provádějte kroky pro „uvolnění tlaku“ (viz 10.2).

**Δ DŮLEŽITÉ!** Pokud jste ještě nedokončili Vaše nátěrové práce pomocí systému na rozprašování barvy Airless a chcete si udělat krátkou přestávku (30-60 minut), nenechávejte barvu v čerpadle. Abyste zamezili vysychání barvy v čerpadle a v hadici, postupujte podle návodu k čištění (kapitola 12).

Pokud chcete pokračovat v práci, začněte od kapitoly 9. Po opětovném provedení nezbytných příprav nasměrujte stříkací pistoli do odpadní nádoby a vyčkejte 30 sekund, až ze systému vyteče zbytek čistícího roztoku. Poté můžete pokračovat v provádění stříkacích prací.

**Δ DŮLEŽITÉ!** Minerální terpentýn nesmí být při čištění nikdy smíchán s vodou.

### 11.2 Testování nastavení nástříku (obr. 22-24)

**Upozornění:** Ujistěte se, že postupujete podle kroků pro „stříkání“ (11.1) předtím, než vyzkoušíte nastavení stříkacího systému na rozprašování barvy Airless.

#### 11.2.1 Nastavení tlaku (obr. 22)

1. Nastavte regulátor tlaku (9) na středně vysoký tlak. Otestujte následně nastavení tlaku na vadném kusu materiálu (obr. 22).
2. Regulujte regulátor tlaku (9) tak dlouho, až docílíte hladkého a rovnoměrného výsledku.

#### 11.2.2 Rychlost pohybu (obr. 23)

Proveďte zkušební nástřík části vadného kusu materiálu a zjistěte tak rychlost pohybu potřebnou pro nastavení tlaku (obr. 23).

- U nižšího tlaku jsou nutné pomalejší pohyby.
- U vyššího tlaku jsou nutné rychlejší pohyby.

#### 11.2.3 Vyrovnání stříkací trysky

1. Postupujte podle kroků pro „Uvolnění tlaku“ (10.2).
2. Povolte pojistnou matici (29) (obr. 24).
3. Otočte ochranu trysky (4) tak, abyste ji nastavili ve směru požadovaného nástříkového obrazce (obr. 24).
4. Stříkací tryska nahoře: vodorovné vyrovnání
5. Stříkací tryska boční: svislé vyrovnání

**UPOZORNĚNÍ!** Nasměrování nástříkového proudu závisí na požadovaném pracovním směru. U vodorovného pracovního směru se doporučuje vertikální nástříkový proud. V případě svislého pracovního směru vodorovný proud.

### 11.3 Stříkací technika (obr. 25-28)

1. Při práci se stříkací pistolí (6) nepracujte pouze záplestím, nýbrž celou paží. Tímto způsobem držíte stříkací pistoli (6) v pravém úhlu směrem k povrchu a získáte rovnoměrný obrazec (obr. 25).
2. Stiskněte spoušť teprve tehdy, když začnete pohybovat rukou. Uvolněte spoušť (3) předtím, než dokončíte pohyb. Stříkací pistoli (6) byste měli neustále pohybovat, když je spoušť (3) stisknutá a při jejím uvolnění (obr. 26).
3. Držte stříkací pistoli (6) svisle směrem k povrchu, aby nástříková vzdálenost zůstala konstantní (obr. 27).
4. Je třeba, aby se každý pruh překrýval cca o 30 %. Tím vznikne rovnoměrná vrstva (obr. 28).

## UPOZORNĚNÍ!

- Vyvarujte se provádění prací pod širým nebem za větrného počasí, neboť by výsledky nemusely dopadnout uspokojivě.
- Nanášejte jednu vrstvu po druhé. Vždy nechejte provedenou vrstvu zcela uschnout, než budete nanášet další vrstvu.
- Vyvarujte se přestávek, které mohou vést k nepravdělnému výsledku. Nejvhodnější je začít mimo oblast, na kterou chcete nanést nástřik, práci nepřerušujte, pokud možno uprostřed plochy a nástřik provádějte přes protější okraj.

## 12. Čištění a údržba

⚠ **POZOR!** Před prováděním všech přestavbových, údržbových nebo servisních prací vypněte zařízení a odpojte síťovou zástrčku ze zásuvky!

### 12.1 Výběr čisticího roztoku

Pro materiály na bázi vody (např. akrylové barvy):

- K čištění používejte pouze vodu
- ⚠ **POZOR!** Pokud používáte čisticí prostředky s obsahem rozpouštědel pro barvy na bázi vody, vznikne nová substance, která se velmi obtížně čistí.
- K čištění doporučujeme použít 10-15 litrů vody.

Pro materiály na bázi oleje (např. emailové barvy, lak):

- Používejte jen čisticí roztok, který je k tomu vhodný. Přečtěte si návod k čištění na štítku nátěrového materiálu, abyste zjistili, který čisticí prostředek potřebujete.
- Ve stříkacím zařízení Airless lze bezpečně používat následující čisticí produkty s obsahem rozpouštědel: Minerální terpentýn, ředidlo barev
- **UPOZORNĚNÍ:** Minerální terpentýn nesmí být při čištění nikdy smíchán s vodou.
- K čištění doporučujeme použít 1-2 litry vody vhodného čisticího roztoku.

### 12.2 Čištění zařízení

⚠ **DŮLEŽITÉ!** Zařízení se musí vyčistit ihned po použití. Tím se zamezí vysychání barvy v čerpadle a v hadici. Nedbání těchto kroků týkajících se čištění může vést k tomu, že se trvale poškodí stříkací zařízení pro barvy a automaticky zanikne záruka.

1. Otočte regulátor tlaku (9) na nastavení „Prime/Clean“.
2. Nastavte spínač Prime/Spray (19) do polohy „Prime“ (obr. 12).

3. Vložte sací hadici (11) do kbelíku s vhodným čisticím roztokem. Vložte hadici zpětného toku (10) do prázdného kbelíku (obr. 29).
4. Zařízení zapněte stisknutím spínače / vypínače (14) na „I“ (obr. 13). Zkontrolujte hadici zpětného toku (10), až bude čisticí roztok rovnoměrně vytékat.
5. Nastavte spínač Prime/Spray (19) do polohy „Spray“ (obr. 17).
6. Nasměrujte stříkací pistolí (6) do prázdného kbelíku. Pak stiskněte spoušť (3) a držte ji stisknutou, až bude ze stříkací hadice (1) odstraněna největší část barvy (obr. 30).
7. Zajistěte spoušť stříkací pistole (3) (obr. 10).
8. Otočte stříkací trysku (5) o 180 ° směrem k čisticí straně (obr. 31).
9. Odjistěte spoušť stříkací pistole (3) a držte spoušť (3) stisknutou pro rozprášení čisticího roztoku pomocí systému (obr. 11).  
Pokračujte ve stříkání tak dlouho, dokud bude čisticí roztok vytékat ze stříkací trysky (5). Pokud ještě nebyla barva zcela odstraněna, přidejte ještě větší množství čisticího roztoku.

**UPOZORNĚNÍ:** Pokud se kbelík s čisticím roztokem během čištění zašpiní barvou, přečtěte si odstavec „Čištění síťového filtru sací hadice“. Síťový filtr sací hadice (13) a stříkací hadici (1) po jejich vyčištění znovu smontujte dohromady a zopakujte kroky 6 až 9 uvedené v tomto odstavci.

10. Nastavte spínač Prime/Spray (19) do polohy „Prime“ (obr. 14).
11. Zařízení vypněte stisknutím spínače / vypínače (14) na „0“ (obr. 13).

### 12.3 Čištění zařízení síťového filtru sací hadice

**DŮLEŽITÉ!** Zařízení se musí vyčistit ihned po použití. Tím se zamezí vysychání barvy v čerpadle a v hadici. Nedbání těchto kroků týkajících se čištění může vést k tomu, že se trvale poškodí stříkací zařízení pro barvy a automaticky zanikne záruka.

1. Povolte pomocí šroubováku (není součástí dodávky) šroub na hadicové sponě pro síťový filtr sací hadice (12) (obr. 32).
2. Vytáhněte síťový filtr sací hadice (13) směrem ven a vypláchněte jej čisticím roztokem, který je k tomu vhodný (obr. 32).

## 12.4 Čištění stříkací pistole

**DŮLEŽITÉ!** Zařízení se musí vyčistit ihned po použití. Tím se zamezí vysychání barvy v čerpadle a v hadici. Nedbání těchto kroků může vést k tomu, že se trvale poškodí stříkací zařízení pro barvy a automaticky zanikne záruka.

**⚠ POZOR!** Ujistěte se, že je zařízení vypnuté a byl vypuštěn tlak.

1. Odstraňte stříkací pistolí (6) ze stříkací hadice (1) povolením matice pomocí 19 mm šroubováku (není součástí dodávky) (obr. 3 v opačném pořadí).
2. Odstraňte ochranu trysky (4) a stříkací trysku (5) povolením pojistné matice. Po odstranění ochranného zařízení vytáhněte stříkací trysku (5) směrem ven (obr. 33).

**UPOZORNĚNÍ!** Stříkací tryska (5) se do ochrany trysky umístí pomocí malého rozpěrného čepu (27) a těsnění (28). Dávejte pozor, aby se tyto komponenty neztratily při odstraňování ochrany trysky (4) (obr. 34). Pokud již těsnění (28) není těsné nebo je porézní, nahraďte jej náhradním těsněním (je součástí dodávky).

3. Odstraňte spouštěcí páku (2). K tomu ji uvolněte z držáku spouštěcí páky (24) (obr. 7). Odstraňte pomocí 19 mm vidlicového klíče přívodní přípojku stříkací hadice (25) na spodním konci a rukojeť stříkací pistole (7) (obr. 35+36).
4. Držte pevně horní část stříkací pistole (2) a uvolněte rukojeť (7) nasazením 21 mm šroubového klíče do drážkování ve spodní části rukojeti (7). Otáčejte tak dlouho proti směru hodinových ručiček, dokud nebude možné rukojeť (7) zcela odstranit (obr. 37). Tip: Tento krok Vám velmi usnadní použití šoupátka nebo svěráku k upevnění horní části stříkací pistole (6).
5. Odstraňte úchyt síťového filtru (26) z rukojeti stříkací pistole (7) a všechny komponenty vyčistíte v čisticím roztoku (obr. 38).
6. Pro vyčištění síťového filtru odšroubujte oba konce uzávěru otáčením proti směru hodinových ručiček. Odstraňte po odšroubování jeden uzávěr a z pouzdra síťového filtru vyjměte druhý uzávěr a pružinu. Použijte čisticí kartáč pro vyčištění vnitřku síťového filtru (obr. 39).

**UPOZORNĚNÍ:** Po provedeném čištění zkontrolujte stav síťového filtru. Pokud je síťový filtr zanesený, opotřebený zasklou barvou nebo je zdeformovaný, musí se vyměnit.

7. Pro opětovné smontování stříkací pistole (6) postupujte podle výše uvedených kroků v opačném pořadí.

## 12.5 Údržba sacího traktu

Pokud systém stříkání barvy Airless nenasává barvu, stiskněte knoflík a ujistěte se, že je sací trakt volný. (Obr.40)

### Servisní informace

Je třeba dbát na to, že u tohoto přístroje podléhají následující díly opotřebením přiměřenému použití nebo přirozenému opotřebením, resp. jsou potřebné jako spotřební materiál.

Rychle opotřebitelné díly\*: Uhlíkové kartáče, filtr, těsnění, trysky

\* není nutně obsaženo v rozsahu dodávky!

Náhradní díly a příslušenství obdržíte v našem servisním středisku. Naskenujte k tomu QR kód na titulní straně.

## 13. Technická data

Motor	220-240/50 V/Hz
Vstupní výkon	650-750 W
Jmenovitý proud	2,8-3,3 A
Max. provozní tlak	3000/207 PSI/Bar
Zkratová pevnost	5 kA
Stupeň krytí	IP23
Třída ochrany	I
Provozní tlak	0-3000/0-207 PSI/Bar
Průtok materiálu	1,1 l/min
Velikost stříkací trysky	517
Hladina akustického tlaku	97 dB
Hladina akustického výkonu	91 dB
Hodnota vibrací	0,715 m/s <sup>2</sup>
Požadovaná teplota pracovního prostředí	5-40 °C
Požadovaná vlhkost vzduchu pracovního prostředí	30-50 %
Délka stříkací hadice	7,6 m
Výpustná přípojka stříkací hadice	1/4-18 NPSM

## Hluk

Hluk této pily byl změřen podle normy EN 62841-1.

## Noste ochranu sluchu.

Působení hluku může vést ke ztrátě sluchu.

## Omezte tvorbu hluku na minimum!

- Používejte pouze bezvadné zařízení.
- Pravidelně provádějte údržbu a čištění zařízení.
- Přizpůsobte svůj styl práce zařízení.
- Zařízení nepřetěžujte.
- Případně nechte zařízení přezkoušet.
- Zařízení vypněte, když se nepoužívá.

## 14. Skladování a přeprava

Uložte přístroj a jeho příslušenství na tmavém, suchém místě, chráněném před mrazem a nedostupným pro děti. Optimální skladovací teplota se pohybuje mezi 5 a 30°C. Elektrický přístroj uchovávejte v originálním obalu.

**⚠ POZOR! Zařízení musí být během přepravy bezpodmínečně zajištěno proti pádu nebo sklopení směrem dolů.**

Stroj smí být zvedán a přepravován pouze za jeho úchyty.

### 14.1 Trvalé skladování

**Po každém použití provádějte všechny kroky týkající se čištění. Přesvědčte se, že bylo zařízení před skladováním důkladně vyčištěno. Tak zamezíte usazování uschlé barvy, která blokuje zařízení a může mít vliv na jeho funkci.**

1. Proveďte veškeré kroky týkající se čištění.
2. Odstraňte stříkací hadici (1).
3. Odstraňte sací hadici (11) z přívodní přípojky sací hadice (15) a povolte pomocí plochého šroubováku šroub na kovové hadicové sponě pro přívodní přípojku sací hadice (16).
4. Odstraňte hadici zpětného toku (10) z přívodní přípojky hadice zpětného toku (20) a povolte pomocí plochého šroubováku šroub na kovové hadicové sponě pro přívodní přípojku hadice zpětného toku (21).
5. Přístroj otočte. Do každé přívodní přípojky nalijte 30 ml oleje běžně používaného v domácnosti nebo ochranného oleje pro čerpadla.
6. Nastavte spínač Prime/Spray do polohy „Spray“.
7. Otočte regulátor tlaku (9) do polohy „Low Spray“.

8. Držte hadřík přes výstupní přípojku stříkací hadice (18).
9. Zařízení zapněte na 5 sekund stisknutím spínače / vypínače (14) na „I“. Následně vypněte zařízení stisknutím spínače / vypínače (14) na „0“.
10. Nastavte spínač Prime/Spray (19) do polohy „Prime“.
11. Nasadte sací hadici (11) znovu na přívodní přípojku sací hadice (15) a pevně utáhněte pomocí plochého šroubováku šroub na kovové hadicové sponě pro přívodní přípojku sací hadice (16).
12. Nasadte hadici zpětného toku (10) znovu na přívodní přípojku hadice zpětného toku (20) a pevně utáhněte pomocí plochého šroubováku šroub na kovové hadicové sponě pro přívodní přípojku hadice zpětného toku (21).
13. Stříkací kryt otřete čistým suchým hadříkem.
14. Skladujte stříkací zařízení a jeho příslušenství na čistém, suchém místě a na místě nedostupném pro děti.

## 15. Elektrická přípojka

**Instalovaný elektromotor je zabudován v provozuschopném stavu. Přípojka musí odpovídat příslušným předpisům VDE a DIN. Těmto předpisům musí odpovídat síťová přípojka zákazníka i použité prodlužovací kabely.**

**⚠ POZOR!** Síťový kabel tohoto zařízení disponuje uzemňovacím vodičem a uzemňovací zástrčkou. Zástrčka musí být připojena do vhodné zásuvky, která je nainstalována podle místních ustanovení a nařízení a je uzemněná.

**⚠ VÝSTRAHA!** Kontrolujte napětí! Napětí musí odpovídat údajům na typovém štítku!

**Těmto předpisům musí odpovídat síťová přípojka zákazníka i použité prodlužovací kabely.**

### Vadný elektrický přívodní kabel

U elektrických přívodních kabelů často dochází k poškození izolace.

Jeho příčinami mohou být:

- Poškození tlakem, je-li přívodní kabel veden oknem nebo šterbinou ve dveřích.
- Prohnutí kvůli nevhodnému upevnění nebo vedení přívodního kabelu.
- Zlomení kvůli přejíždění přes přívodní kabel.

- Poškození izolace kvůli vytrhnutí z elektrické zásuvky ve stěně.
- Protržení v důsledku stárnutí izolace.

Tyto vadné elektrické přívodní kabely nesmí být používány a kvůli poškození izolace jsou životu nebezpečné. Pravidelně kontrolujte poškození elektrických přívodních kabelů. Dávejte pozor, aby nebyl přívodní kabel při kontrole připojen do elektrické sítě. Elektrické přívodní kabely musí odpovídat příslušným předpisům VDE a DIN. Používejte pouze přívodní kabely s označením H05VV-F.

Náhradní vedení smí pokládat pouze odborný elektrikář. V případě pochybností se obraťte na horkou linku, jejíž telefonní číslo najdete v dolní části stránky.

### Motor na střídavý proud

- Napětí v síti musí činit 230 V~
- Prodlužovací kabely do délky 25 m mít průměr 1,5 milimetru čtverečního.

Připojení a opravy elektrického vybavení mohou provádět pouze odborní elektrikáři.

Při zpětných dotazech uvádějte prosím tyto údaje:

- Typ proudu napájecího motor
- Údaje z typového štítku stroje

## 16. Likvidace a recyklace

### Upozornění k obalu



Balící materiály jsou recyklovatelné. Obaly prosím likvidujte způsobem šetrným k životnímu prostředí. **Odpadní zařízení nesmějí být likvidována spolu s domácím odpadem!**

### Upozornění k zákonu o elektrických a elektronických zařízeních (ElektroG)



**Odpadní elektrická a elektronická zařízení nepatří do domovního odpadu, ale musí se sbírat a likvidovat odděleně!**

- Staré baterie nebo akumulátory, které nejsou napevno zabudované ve starém přístroji, musí být před odevzdáním bez poškození vyjmuty! Jejich likvidaci upravuje zákon o bateriích.

- Majitelé nebo uživatelé elektrických a elektronických zařízení jsou ze zákona povinni je po použití vrátit.
- Koncový uživatel je zodpovědný za vymazání svých osobních údajů ze starého zařízení určeného k likvidaci!
- Symbol přeškrtnuté popelnice znamená, že se odpadní elektrická a elektronická zařízení nesmí likvidovat společně s domovním odpadem.
- Elektrická a elektronická zařízení můžete bezplatně odevzdat na následujících místech:
  - Veřejné skládky nebo sběrná místa odpadů (např. obecní stavební dvory)
  - Prodejní místa elektrospotřebičů (stacionární a online), pokud jsou obchodníci povinni je odebírat nebo to nabízejí dobrovolně.
  - Až tři kusy elektroodpadu od jednoho typu spotřebiče s délkou hrany maximálně 25 cm lze bezplatně vrátit výrobci, aniž by bylo nutné předtím zakoupit nový spotřebič od výrobce nebo jej odevzdat na jiném autorizovaném sběrném místě ve vašem okolí.
  - Pro další doplňující podmínky zpětného odběru výrobců a distributorů se obraťte na příslušný zákaznický servis.
- V případě, že výrobce dodá nový elektrospotřebič do soukromé domácnosti, může na žádost koncového uživatele zajistit bezplatný sběr elektroodpadu. Za tímto účelem kontaktujte zákaznický servis výrobce.
- Tato prohlášení se vztahují pouze na přístroje instalované a prodávané v zemích Evropské unie a podléhající evropské směrnici 2012/19/EU. V zemích mimo Evropskou unii mohou pro likvidaci elektroodpadu platit jiné předpisy.

## 17. Odstraňování závad

Závada	Možná příčina	Odstranění
Stříkácké zařízení se nerozběhne.	Stříkácké zařízení není připojeno.	Připojte stříkácké zařízení.
	V zásuvce není proud.	Přesně zkontrolujte síťové napětí.
	Prodlužovací kabel je poškozený nebo jeho kapacita je příliš nízká.	Vyměňte prodlužovací kabel nebo jej nahraďte kabelem s vhodným napětím.
	Stříkácké zařízení se vypnulo pod tlakem.	Motor se během postřiku zapne a vypne, aby zreguloval tlak. To je normální jev.
Nevychází žádný materiál nebo pouze malé množství stříkaného materiálu.	Stříkácká tryska (5) je zanesená.	Vyčistěte stříkáckou trysku (5) pomocí čistící jehly.
	Sací hadice (11) je zanesená.	Vyčistěte sací hadici (11).
	Regulátor tlaku (9) je nastaven na příliš nízkou hodnotu.	Nastavte regulátor tlaku (9) na vyšší hodnotu otočením kolečka po směru hodinových ručiček.
	Sací hadice (11) není příliš pevně usazená.	Dodatečně nastavte sací hadici (11) na přívodní přípojce sací hadice (15) a upevněte pomocí plochého šroubováku šroub na kovové hadicové sponě pro přívodní přípojku sací hadice (16).
	Síťový filtr sací hadice (13) je zanesený.	Vyčistěte jej nebo vyměňte. Používejte čistící roztok, který je vhodný pro příslušný materiál.
Stříkácká tryska není těsná.	Ochranná matice trysky (4) je uvolněná.	Dotáhněte ochrannou matici trysky (4).
	Ochranná tryska (5) nebyla správně smontována.	Vymontujte trysku a správně ji smontujte.
	Stříkácká tryska (5) je opotřebená.	Vyměňte stříkáckou trysku (5).
Stříkaný materiál uniká.	Ochrana trysky (4) je uvolněná.	Ochranu trysky (4) pevně utáhněte.
	Stříkácká tryska (5) je opotřebená.	Vyměňte stříkáckou trysku (5).
	Těsnění v ochraně trysky (4) je opotřebené.	Vyměňte těsnění (28).
	Stříkaný materiál se hromadí ve stříkácké trysce (5) a v ochraně trysky (4).	Vyčistěte stříkáckou trysku (5) a ochranu trysky (4) a použijte k tomu čistící roztok vhodný pro příslušný materiál.



Rozprašování je příliš hrubé.	Materiálu je příliš mnoho.	Nastavte regulátor tlaku (9) na nižší hodnotu.
	Stříkací tryska (5) a ochrana trysky (4) jsou zanesené.	Vyčistěte je.
	Sítový filtr sací hadice (12) je zanesený.	Vyčistěte jej nebo vyměňte.
Barva se roztéká nebo se tvoří hrbolky.	Bylo naneseno příliš velké množství materiálu.	Upravte nastavení regulátoru tlaku (9) nebo pohybujte stříkací pistolí (6) rychleji.
Příliš mnoho barevné mlhy	Vzdálenost pistole od objektu, určeno k nástřiku je příliš velká.	Zkraťte odstup.
	Bylo naneseno příliš velké množství materiálu.	Nastavte regulátor tlaku (9) na nižší hodnotu.
Barva je nanesena v tenké vrstvě a je flekatá.	Stříkací pistole (6) se pohybuje příliš rychle.	Upravte nastavení regulátoru tlaku (9) nebo pohybujte stříkací pistolí (6) pomaleji.
Kapky barvy vystřikují směrem ven.	Vzduchové bubliny v hadici zpětného toku (10).	Proveďte kroky pro „přípravu čerpadla“.
Sací hadice (11) nenasává při čištění žádnou vodu.	Chybějící tlak	Použijte čisticí roztok vhodný pro materiál, proveďte kroky pro „přípravu čerpadla“.
Nanesená barva tvoří šmouhy.	Regulátor tlaku (9) je nastaven na příliš nízkou hodnotu.	Nastavte regulátor tlaku (9) na vyšší hodnotu.
	Úchyt sítového filtru (26), stříkací tryska (5) nebo sítový filtr sací hadice (13) jsou zanesené.	Vyčistěte úchyt sítového filtru (26), stříkací trysku (5) a sítový filtr sací hadice (13).
	Sací hadice (11) není správně usazená na přívodní přípojce sací hadice (15).	Dodatečně nastavte sací hadici (11) na přívodní přípojce sací hadice (15) a upevněte pomocí plochého šroubováku šroub na kovové hadicové sponě pro přívodní přípojku sací hadice (16).
	Stříkací tryska (5) je opotřebená.	Vyměňte stříkací trysku (5).
	Barvy je příliš silná vrstva.	Nařeďte barvu podle pokynů výrobce.

## Vysvetlenie symbolov

Použitie symbolov v tejto príručke má upriamiť vašu pozornosť na možné riziká. Bezpečnostné symboly a vysvetlenia, ktoré ich sprevádzajú, musia byť presne pochopené. Výstrahy samotné neodstraňujú riziká a nemôžu nahradiť správne opatrenia na zabránenie nehodám.

	<p>Pozor! Nebezpečenstvo ohrozenia života, riziko zranenia alebo poškodenia náradia v prípade nedodržania pokynov!</p>
	<p>Prečítajte si návod na obsluhu, aby ste znížili riziko poranenia.</p>
	<p>Noste ochranné okuliare!</p>
	<p>Noste ochranu sluchu!</p>
	<p>Používajte ochranu dýchacích ciest.</p>
	<p>Varovanie! Pred inštaláciou, čistením, údržbou, prestavbou, skladovaním alebo prepravou vždy vypnite prístroj a vytiahnite sieťovú zástrčku.</p>
<p><b>⚠ POZOR!</b></p>	<p>V tomto návode na obsluhu sme miesta, ktoré sa týkajú vašej bezpečnosti, označili týmito znakmi.</p>
<p><b>⚠ OPATRNE!</b></p>	<p>Nedodržanie týchto pokynov môže mať za následok ľahké až stredne ťažké poranenie.</p>
<p><b>⚠ VAROVANIE!</b></p>	<p>Nedodržanie týchto pokynov môže mať za následok smrť alebo ťažké poranenia.</p>
	<p>Výrobok zodpovedá platným európskym smerniciam.</p>

**Obsah:**
**Strana:**

1.	Úvod.....	148
2.	Popis prístroja.....	148
3.	Rozsah dodávky.....	149
4.	Správny spôsob použitia.....	149
5.	Všeobecné bezpečnostné pokyny pre elektrické nástroje.....	149
6.	Bezpečnostné upozornenia pre systémy na rozprašovanie farby Airless.....	151
7.	Zostatkové riziká.....	152
8.	Výber materiálu a farby.....	153
9.	Montáž.....	153
10.	Pred uvedením do prevádzky.....	154
11.	Obsluha.....	155
12.	Čistenie a údržba.....	156
13.	Technické údaje.....	157
14.	Skladovanie a preprava.....	158
15.	Elektrická prípojka.....	158
16.	Likvidácia a opätovné zhodnotenie.....	159
17.	Odstraňovanie porúch.....	160
18.	Vyhlásenie o zhode.....	324

## 1. Úvod

### Výrobca:

Scheppach GmbH  
Günzburger Straße 69  
D-89335 Ichenhausen

### Vážený zákazník,

Želáme Vám veľa zábavy a úspechov pri práci s Vaším novým prístrojom.

### Poznámka,

V súlade s platnými zákonmi, ktoré sa týkajú zodpovednosti za výrobok, výrobca zariadenia nepreberá zodpovednosť za poškodenia výrobku alebo za škody spôsobené výrobkom, ku ktorým došlo z nasledujúcich dôvodov:

- nesprávnej manipulácie,
- nedodržania pokynov na obsluhu,
- opravy vykonanej treťou stranou, opravy nevykonanej v autorizovanom servise,
- montáže neoriginálnych dielcov alebo použitia neoriginálnych dielcov pri výmene,
- iného než špecifikované použitia,
- výpadkoch elektrického zariadenia pri nedodržiavaní elektrických predpisov a ustanovení VDE.

### Odporúčame:

Pred montážou a obsluhou tohto zariadenia si prečítajte kompletný text v návode na obsluhu.

Pokyny na obsluhu sú určené na to, aby sa používateľ oboznámil s týmto zariadením a aby pri jeho použití využil všetky jeho možnosti v súlade s uvedenými odporúčaniami.

Tento návod na obsluhu obsahuje dôležité informácie o tom, ako vykonávať bezpečnú, profesionálnu a hospodárnu obsluhu stroja, ako zabrániť rizikám, ako ušetriť náklady na opravy, ako skrátiť časy prestojov a ako zvýšiť spoľahlivosť a predĺžiť prevádzkovú životnosť stroja.

Okrem bezpečnostných predpisov uvedených v návode na obsluhu musíte dodržiavať tiež platné predpisy, týkajúce sa prevádzky stroja vo vašej krajine.

Uchovávajte návod na obsluhu stále v blízkosti stroja a uložte ho do plastového obalu, aby bol chránený pred nečistotami a vlhkosťou. Prečítajte si návod na obsluhu pred každým použitím stroja a dôkladne dodržiavajte v ňom uvedené informácie.

Stroj môžu obsluhovať iba osoby, ktoré boli riadne preškolené v jeho obsluhu a ktoré boli riadne informované o rizikách spojených s jeho obsluhou. Pri obsluhu stroja musí byť splnený stanovený minimálny vek.

Popri bezpečnostných pokynoch a upozorneniach obsiahnutých v tomto návode na obsluhu a zvláštnych predpisoch vašej krajiny je nutné dodržiavať všeobecne uznávané technické predpisy pre prevádzku.

Nepreberáme ručenie za žiadne nehody alebo škody, ktoré vznikli nedodržaním tohto návodu a bezpečnostných upozornení.

## 2. Popis prístroja (obr. 1-3)

1. Striekacia hadica
2. Spúšťač strmeň
3. Spúšť
4. Chránič dýza
5. Striekacia dýza
6. Striekacia pištoľ
7. Rukoväť striekacej pištole
8. Podstavec
9. Regulátor tlaku
10. Hadica spätného toku
11. Nasávací hadica
12. Hadicová spona pre sieťový filter nasávacej hadice
13. Sieťový filter nasávacej hadice
14. Vypínač zap/vyp
15. Prítoková prípojka nasávacej hadice
16. Hadicová spona pre prítokovú prípojku nasávacej hadice
17. Sieťový kábel
18. Odtoková prípojka striekacej hadice
19. Spínač Prime/Spray
20. Prítoková prípojka hadice spätného toku
21. Hadicová spona pre prítokovú prípojku hadice spätného toku
22. Držiak filtra
23. Poistná páčka spúšte
24. Držiak spúšťačieho strmeňa
25. Prítoková prípojka striekacej hadice
26. Rukoväť sieťového filtra
27. Rozperný svorník
28. Tesnenie
29. Poistná matica

### 3. Rozsah dodávky

- Otvorte obal a opatrne vyberte prístroj.
- Odstráňte obalový materiál, ako aj obalové a prepravné poistky (ak sú použité).
- Skontrolujte, či je rozsah dodávky kompletný.
- Prístroj a diely príslušenstva skontrolujte ohľadom poškodení spôsobených prepravou.
- Obal podľa možnosti uschovajte až do uplynutia záručnej doby.

**⚠ POZOR! Prístroj a obalové materiály nie sú hračkami pre deti! Deti sa nesmú hrať s plastovými vreckami, fóliami ani drobnými súčiastkami! Vzniká nebezpečenstvo prehltnutia a udusenía!**

1x systém na rozprašovanie farby

1x Striekacia hadica 7,6 m

1x Striekacia pištoľ

1x Nasávací hadica

1x Hadica spätného toku

1x 19 mm vidlicový kľúč

1x čistiaca kefa

1x náhradné tesnenie

1x Návod na použitie

1x záručný list

### 4. Správny spôsob použitia

Systém na rozprašovanie farby Airless je vhodný pre stredne veľké až veľké renovačné práce v dome a v záhrade. Systém bol vyvinutý tak, aby sa farba nasala priamo z vedra na farbu a za krátky čas sa dala naniesť na veľké plochy. K tomu patria povrchy ako ploty, pergoly, kôlne, drevené fasády, altánky, garážové brány, mreže a steny. Prístroj je určený len na súkromné použitie. V kapitole 8 nájdete ďalšie informácie o tom, aké materiály sa môžu používať s prístrojom.

Pred použitím prístroja si prečítajte tento návod na obsluhu a oboznámte sa s prístrojom.

Tento návod na obsluhu sa musí odovzdať aj v prípade, že prístroj používajú tretie osoby.

Každé iné odlišné použitie sa považuje za nesplňajúce účel použitia. Za škody alebo zranenia akéhokoľvek druhu spôsobené nesprávnym používaním ručí používateľ/obsluhujúca osoba, nie však výrobca.

Zmeny vykonané na stroji celkom anulujú ručenie výrobcu a ručenie za škody takto spôsobené.

Prosím berte ohľad na skutočnosť, že naše prístroje neboli svojim určením konštruované na profesionálne, remeselnícke ani priemyselné použitie. Nepreberáme žiadne záručné ručenie, ak sa prístroj bude používať v profesionálnych, remeselníckych alebo priemyselných prevádzkach ako aj na činnosti rovnocenné s takýmto použitím.

### 5. Všeobecné bezpečnostné pokyny pre elektrické nástroje

**⚠ UPOZORNENIE** Prečítajte si všetky bezpečnostné pokyny a nariadenia. Nerešpektovanie bezpečnostných pokynov a nariadení môže spôsobiť elektrický úder, požiar a/alebo ťažké zranenia.

**Uschovajte pre budúce použitie všetky bezpečnostné pokyny a nariadenia.**

Pojem „elektrický nástroj“, ktorý sa používa v bezpečnostných pokynoch, sa vzťahuje na elektrické nástroje so sieťovým napájaním (sieťovým káblom).

#### 1 Bezpečnosť pracoviska

- Udržiavajte svoju pracovnú oblasť čistú a dobre osvetlenú.** Neporiadok alebo neosvetlené pracovné oblasti môžu viesť k úrazom.
- Nepracujte s elektrickým nástrojom v priestore s nebezpečenstvom výbuchu, v ktorom sa nachádzajú kvapaliny, plyny alebo prachové častice.** Elektrické nástroje produkujú iskry, ktoré môžu zapáliť prach alebo pary.
- Zabráňte deťom a iným osobám v prístupe k elektrickému nástroju počas jeho používania.** V opačnom prípade môžete stratiť kontrolu nad zariadením.

#### 2 Elektrická bezpečnosť

- Zásuvka musí vyhovovať zástrčke elektrického nástroja. Zástrčku nesmiete v žiadnom prípade upravovať. Nepoužívajte adaptéry spoločne s elektrickými nástrojmi s ochranným uzemnením.** Používanie neupravených zástrčiek a vyhovujúcich zásuviek znižuje riziko elektrického úderu.
- Vyhýbajte sa fyzickému kontaktu s uzemnenými povrchmi, ako napr. povrchmi rúr, vykurovacích zariadení, sporákov a chladničiek.** Ak je vaše telo uzemnené, hrozí zvýšené riziko elektrického úderu.

- c) **Chráňte elektrické nástroje pred dažďom alebo vlhkosťou.** Vniknutie vody do elektrického nástroja zvyšuje riziko elektrického úderu.
- d) **Nepoužívajte kábel na prenášanie, zavesovanie elektrického nástroja či vyťahovanie zástrčky zo zásuvky.** Chráňte kábel pred horúčavou, olejom, ostrými hranami alebo pohybujúcimi sa časťami zariadenia. Poškodené alebo zamotané káble zvyšujú riziko elektrického úderu.
- e) **Ak pracujete s elektrickým nástrojom vonku, používajte len predĺžovacie káble, ktoré sú vhodné aj pre extravilán.** Používanie predĺžovacieho kábla určeného pre extravilán znižuje riziko elektrického úderu.
- f) **V prípade nevyhnutnosti prevádzkovania elektrického nástroja vo vlhkom prostredí použite prúdový chránič.** Použitie prúdového chrániča znižuje riziko elektrického úderu.

### 3 Bezpečnosť osôb

- a) **Buďte pozorní, dávajte pozor na to, čo robíte, a púšťajte sa do práce s elektrickým nástrojom s rozvahou. Nepoužívajte elektrický nástroj, keď ste unavení alebo ste pod vplyvom drog, alkoholu či liekov.** Okamih nepozornosti pri používaní elektrického nástroja môže viesť k vážnym zraneniam.
- b) **Noste osobnú ochrannú výstroj a vždy noste ochranné okuliare.** Nosenie osobného ochranného vybavenia, ku ktorému patria plynová maska, protišmyková bezpečnostná obuv, ochranná prilba alebo ochrana sluchu, v závislosti od druhu a použitia elektrického nástroja znižuje riziko poranení.
- c) **Zabráňte neželanému uvedeniu do prevádzky. Ubezpečte sa, že elektrický nástroj je pred zapojením do elektrickej siete, zdvihnutím alebo prenášaním vypnutý.** Ak máte pri prenášaní elektrického nástroja prst na spínači alebo zariadenie pripojíte do siete zapnuté, môže to viesť k úrazom.
- d) **Pred zapnutím elektrického nástroja vyberte nastavovacie náradie alebo skrutkovače.** Nástroj alebo kľúč, ktorý sa nachádza v otáčajúcej sa časti zariadenia, môže spôsobiť poranenia.
- e) **Vyvarujte sa abnormálneho držania tela. Dbajte na bezpečné státie a udržiavajte stále rovnováhu.** Tak môžete elektrický nástroj lepšie ovládať v neočakávaných situáciách.

- f) **Noste vhodné oblečenie.** Nenoste dlhé odevy ani šperky. Udržujte vlasy, oblečenie a rukavice ďalej od pohyblivých sa častí. Voľné oblečenie, šperky alebo dlhé vlasy sa môžu zachytiť pohyblivými časťami.
- g) **Ak sú nainštalované zariadenia na odsávanie a zachytávanie prachu, uistite sa, že sú tieto zariadenia zapojené a používané správne.** Odsávanie prachu môže znížiť nebezpečenstvá spojené s prachom.
- h) **Nenechajte sa oklamať falošnou bezpečnosťou a dbajte na bezpečnostné pravidlá pre elektrické náradie, aj keď ste vďaka mnohonásobnému použitiu oboznámení s elektrickým náradím.** Lahkovážne konanie môže v okamihu viesť k ťažkým poraneniam.

### 4 Používanie a manipulácia s elektrickým nástrojom

- a) **Nepreťažujte zariadenie. Používajte elektrický nástroj určený pre prácu, ktorú vykonávate.** S vhodným elektrickým nástrojom budete pracovať v danej oblasti výkonu lepšie a bezpečnejšie.
- b) **Nepoužívajte elektrický nástroj, ktorého spínač je poruchový. Elektrický nástroj, ktorý sa nedá zapnúť alebo vypnúť, je nebezpečný a je treba ho opraviť.**
- c) **Pred nastavením zariadenia, výmenou dielov príslušenstva alebo odložením zariadenia vyťahnite zástrčku zo zásuvky.** Toto preventívne opatrenie zabráni neželanému spusteniu elektrického nástroja.
- d) **Uschovajte nepoužívané elektrické nástroje mimo dosahu detí. Neumožnite používať zariadenie osobám, ktoré s ním nie sú oboznámené alebo si neprečítali tieto nariadenia.** Elektrické nástroje sú nebezpečné, keď ich používajú neskúsené osoby.
- e) **Dbajte o elektrické nástroje s náležitou starostlivosťou. Skontrolujte, či fungujú pohyblivé časti bezchybne a či sa nezasekávajú, či sú diely pokazené alebo poškodené do takej miery, že elektrický nástroj vykazuje obmedzenú funkčnosť. Pred používaním zariadenia nechajte poškodené diely opraviť.** Príčina mnohých úrazov spočíva v nesprávnej údržbe elektrických nástrojov.
- f) **Udržujte rezné nástroje ostré a čisté.** Starostlivo udržiavané rezné nástroje s ostrými reznými hranami sa zasekávajú menej a ľahšie sa ovládajú.

- g) **Používajte elektrické náradie, príslušenstvo, vkladacie nástroje a ďalšie podľa týchto pokynov. Zohľadnite prítom pracovné podmienky a vykonávanú činnosť.** Používanie elektrických nástrojov pre iné ako určené účely môže viesť k nebezpečným situáciám.
- h) **Rukoväte a plochy rukovätí udržiavajte vždy suché, čisté a bez oleja a tuku.** Klzké rukoväte a plochy rukovätí neumožňujú bezpečnú obsluhu a kontrolu elektrického náradia v nepredvídateľných situáciách.

## 5 Servis

- a) **Opravy vášho elektrického nástroja prenechajte kvalifikovanému odbornému personálu. Používajte len originálne náhradné diely.** Tak sa zabezpečí zachovanie bezpečnosti pri práci s elektrickým nástrojom.

⚠ **VAROVANIE!** Tento elektrický prístroj vytvára počas prevádzky elektromagnetické pole. Toto pole môže za určitých okolností ovplyvniť aktívne alebo pasívne implantáty. Na zníženie nebezpečenstva závažných alebo smrteľných poranení odporúčame osobám s implantátmi prekonzultovať situáciu so svojim lekárom a výrobcom implantátu ešte predtým, ako začnú obsluhovať elektrický prístroj.

## 6. Bezpečnostné upozornenia pre systémy na rozprašovanie farby Airless

⚠ **VAROVANIE! Znížte riziko požiaru.**

- Zariadenie sa smie používať iba v prostrediach, ktoré nie sú ohrozené výbuchom.
- Systém na rozprašovanie farby Airless sa nesmie používať na nanášanie horľavých farieb a rozpúšťadiel, ktorých teplota vzplanutia je nižšia ako 21 °C. Teplota vzplanutia je teplota, pri ktorej sa môže prostredníctvom nejakej látky vytvoriť dostatok výparov, aby sa vznietili.
- Na zabránenie elektrostatického výboja sa uistite, že všetky nádoby a zberné systémy sú uzemnené.
- Pripojte ich k uzemnenej zásuvke a používajte uzemnený predlžovací kábel. Nepoužívajte adaptéry 3 na 2.
- Nepoužívajte farby alebo rozpúšťadlá, ktoré obsahujú halogénové uhľovodíky. Príklady týchto druhov materiálov nájdete v návode na obsluhu.
- Postarajte sa o dobre vetranú oblasť striekania a tiež o dostatočný prívod čerstvého vzduchu.
- V oblasti striekania nefajčite.

- V oblasti striekania nestláčajte spínače svetiel, resp. nepoužívajte motory ani iné výrobky, ktoré vytvárajú iskry.
- Oblasť udržiavajte čistú a bez nádob na farby alebo čistiace prostriedky, handier a iných zápalných materiálov.
- Musíte poznať vlastnosti farieb a čistiacich prostriedkov, ktoré striekate. Prečítajte si kartu bezpečnostných údajov materiálu (MSDS) a etikety nádob na farby, resp. čistiace prostriedky. Dodržiavajte bezpečnostné pokyny pre spracovanie, skladovanie, prepravu a likvidáciu podľa výrobcu farby, resp. čistiaceho prostriedku.
- Hasiace prístroje musia byť prítomné na mieste a funkčné.
- Pri prácach v miestnostiach:
  - Dbajte na to, aby sa v oblasti prístroja netvorili výpary obsahujúce rozpúšťadlá.
  - Postavte prístroj na stranu, ktorá je odvrátená od striekaného objektu.
  - Dodržte minimálnu vzdialenosť 5 m medzi prístrojom a striekacou pištoľou.
- Pri prácach v exteriéri:
  - Dbajte na to, aby sa do prístroja nevháňali výpary obsahujúce rozpúšťadlá. Dávajte pritom pozor na smer vetra.
  - Postavte prístroj tak, aby sa do prístroja nedostali výpary obsahujúce rozpúšťadlá a aby sa tam neusadzovali.
  - Dodržte minimálnu vzdialenosť 5 m medzi prístrojom a striekacou pištoľou.

⚠ **VAROVANIE! Znížte riziko poranení kože.**

- Pištoľ nesmerujte na seba, iné osoby ani na zvieratá.
- Držte ruky a iné časti tela v dostatočnej vzdialenosti od výtoku. Nepokúšajte sa napríklad netesné miesta uzavrieť zakrytím časťami tela.
- Používajte vždy ochranný kryt dýzy. Nestriekajte bez nasadeného ochranného krytu dýzy.
- Používajte iba hroty dýzy určené výrobcom.
- Buďte opatrní pri čistení a výmene hrotov dýz. Ak by sa hrot dýzy pri striekaní upchal, pred odstránením hrotu dýzy za účelom čistenia postupujte podľa pokynov výrobcu na vypnutie prístroja a na zníženie tlaku.
- Keď je prístroj pripojený k elektrickej sieti alebo keď je pod tlakom, nenechávajte ho bez dozoru. Ak sa prístroj nepoužíva, vypnite ho a znížte tlak podľa pokynov výrobcu.

- Vysokotlakovým striekacím prúdom sa môžu do tela vstreknúť jedovaté látky, ktoré môžu mať za následok ťažké poranenia. V takomto prípade bezodkladne vyhľadajte lekára.
- Skontrolujte hadice a diely, či nevykazujú známky poškodenia. Vymeňte poškodené hadice alebo diely.
- Tento systém dokáže vytvoriť tlak 207 bar. Používajte výhradne diely a príslušenstvo schválené výrobcom s tlakom najmenej 228 bar.
- Keď nestriekate, poistku spúšte vždy zaistíte západkou. Uistite sa, že poistka spúšte riadne funguje.
- Pred prácou s prístrojom sa uistite, že všetky spoje sú pevne osadené.
- Musíte vedieť, ako môžete prístroj vypnúť a rýchlo znížiť tlak. Dôkladne sa oboznámte s ovládacími prvkami.

#### ⚠ **VAROVANIE! Znížte riziko poranenia.**

- Vždy noste vhodné ochranné rukavice, ochranu zraku, ako aj dýchací prístroj, resp. ochrannú dýchaciu masku.
- V blízkosti detí by ste nemali prevádzkovať prístroj ani nanášať farbu. Vždy zabráňte prístupu detí k prístroju.
- Vyvarujte sa abnormálnemu držaniu tela a ani nestojte na nestabilnej ploche. Zaujmite bezpečný postoj a vždy udržiavajte rovnováhu.
- Buďte vždy pozorní a dávajte pozor na to, čo robíte.
- Neprevádzkujte prístroj, ak ste unavení alebo ste pod vplyvom drog či alkoholu.
- Hadicu nezalamujte ani neprehýbajte.
- Nevystavujte hadicu teplotám ani tlakom, ktoré prekročujú údaje stanovené výrobcom.
- Nepoužívajte hadicu ako výstužný prvok na ťahanie alebo zdvíhanie prístroja.
- Maximálny menovitý tlak vzduchovej hadice má hodnotu 228 bar, normálny prevádzkový tlak 207 bar.
- Dbajte na nebezpečenstvá, ktoré vychádzajú zo striekaného materiálu, a pozrite si značky na nádobu, resp. prečítajte si informácie výrobcu o striekanom materiáli vrátane ustanovení pre používanie osobných ochranných prostriedkov.
- Nestriekajte materiál, ktorého nebezpečenstvo nedokážete odhadnúť.
- Povrchy prístroja môžu byť počas prevádzky veľmi horúce. Aby ste predišli ťažkým popáleninám, nedotýkajte sa horúcich povrchov prístroja. Počkajte, kým prístroj úplne vychladne.

- Zariadenie pod tlakom sa môže bez predbežného varovania rozbehnúť. Pred kontrolou, prepravou alebo údržbou prístroja dodržte kroky na zníženie tlaku uvedené v tomto návode. Vytiahnite sieťovú zástrčku zo zásuvky!
- Prečítajte si varovania a informujte sa o osobitných nebezpečenstvách použitých kvapalín.
- Uchovávajte nebezpečné kvapaliny vo schválených nádobách a zlikvidujte ich podľa platných smerníc.

#### ⚠ **VAROVANIE! Nebezpečenstvo v dôsledku nesprávneho zaobchádzania s prístrojom**

- Nepoužívajte elektrostatické prístroje na rozprašovanie a striekanie. To môže viesť k vážnym nebezpečenstvám pre operátora.
- Neprekračujte maximálny prevádzkový tlak ani maximálnu teplotu komponentu systému s najnižšou menovitou hodnotou. Prečítajte si technické údaje vo všetkých návodoch na obsluhu prístrojov.
- Nepoužívajte kvapaliny a rozpúšťadlá, ktoré nie sú kompatibilné s vašim prístrojom.
- Prečítajte si výstražné upozornenia výrobcu týkajúce sa kvapalín a rozpúšťadiel. Pre vyčerpávajúce informácie o vašom materiáli si od predajcu vyžiadajte kartu bezpečnostných údajov materiálu (MSDS).
- Zariadenie kontrolujte denne. Opotrebované alebo poškodené diely okamžite opravte alebo vymeňte za náhradné diely výrobcu.
- Zariadenie v žiadnom prípade nemeňte ani neopravujte.
- Zariadenie používajte iba na určený účel. Ak v tejto veci potrebujete informácie, obráťte sa na vášho predajcu.
- Nekladte hadice a káble preč od dopravných plôch, ostrých hrán, pohyblivých dielov a horúcich povrchov.
- Nezalamujte a neprehýbajte hadice a nepoužívajte hadice na ťahanie prístroja.
- Dodržiavajte všetky platné bezpečnostné predpisy.
- Zabráňte prístupu detí a zvierat do pracovnej oblasti.
- Nepoužívajte prístroj, ak ste unavení alebo ste pod vplyvom drog či alkoholu.

## 7. Zostatkové riziká

Pri používaní tohto prístroja pretrvávajú zvyškové riziká, ktoré nemusia byť uvedené v bezpečnostných upozorneniach. Tieto riziká hrozia napríklad pri nesprávnom použití alebo dlhšom používaní.



Aj pri dodržaní príslušných bezpečnostných predpisov a použití všetkých bezpečnostných zariadení aj naďalej pretrvávajú určité zvyškové riziká.

Sú uvedené nižšie:

- poranenia v dôsledku kontaktu s otáčajúcimi sa/pohybujúcimi sa dielmi,
- poranenia pri výmene dielov, čepelí alebo príslušenstva,
- poranenia, ktoré vzniknú v dôsledku dlhšieho používania prístroja. Pri dlhšom používaní si pravidelne robte prestávky.
- poškodenie sluchu,
- zdravotné riziká v dôsledku vdýchnutia farby pri používaní prístroja.

## 8. Výber materiálu a farby

**⚠ POZOR! Nepoužívajte štruktúrované náterové farby a potahy na steny, pretože inak sa môže upchať dýza striekacej pištole a môžu sa poškodiť konštrukčné diely systému na rozprašovanie farby Airless.**

### 8.1 Použiteľné materiály a farby

Na striekanie sa môže používať veľa materiálov a farieb, niektoré však nie. Pozrite si k tomu odporúčania výrobcov.

Prípustné sú nasledujúce materiály a farby:

- farby na vodnej báze,
- prostriedky na ochranu dreva,
- farby na olejovej báze,
- základné náterové farby,
- emailové farby,
- základné adhézne nátery,
- priehľadné laky,
- oleje,
- moridlá.

### 8.2 Nepoužiteľné materiály a farby

Pri použití nasledujúcich materiálov a farieb dôjde k predčasnému opotrebovaniu a upchatiu striekacej dýzy. Zaniká tým záruka.

a) Farby a laky, ktoré obsahujú silno abrazívne zložky, ako napr.

- fasádové farby,
- disperzné farby,
- lazúry,
- žieravé a zásadité látky,
- lúhy,
- štruktúrované potahy,

- kyseliny,
  - emulzné farby.
- b) Silikátové farby  
c) Horľavé materiály

Pre vynikajúce výsledky si pred použitím vášho systému na rozprašovanie farby Airless pozorne prečítajte návod na obsluhu.

## 9. Montáž

Potrebné náradie na všetky kroky montáže/nastavenia:

- 19 mm vidlicový kľúč

**⚠ POZOR!** Pred vykonaním nasledujúcich činností sa uistite, že sieťová zástrčka prístroja bola vytiahnutá zo zásuvky.

### 9.1 Pripevnenie striekacej hadice (obr. 2+3)

1. Zložte snímateľné kryty (A) z oboch koncov striekacej hadice (1), ako aj snímateľný kryt (B) z odtokovej prípojky striekacej hadice (18) (obr. 2).
2. Naskrutkujte závit striekacej hadice (1) na odtokovú prípojku striekacej hadice (18) a zafixujte ho pomocou 19 mm vidlicového kľúča. Príliš ho neťahujte (obr. 2).
3. Naskrutkujte závit na druhom konci striekacej hadice (1) na striekaciu pištoľ (6) a zafixujte ho pomocou 19 mm vidlicového kľúča. Príliš ho neťahujte (obr. 3).

### 9.2 Pripevnenie nasávacej hadice (11) a hadice spätného toku (10) (obr. 4)

Nasávacia hadica (11) a hadica spätného toku (10) sú predmontované na prístroji.

Na výmenu nasávacej hadice (11) alebo hadice spätného toku (10) povoľte pomocou plochého skrutkovača (nie je v rozsahu dodávky) skrutky na hadicových spojnách pre sieťový filter nasávacej hadice (12), prítokovú prípojku nasávacej hadice (16), prítokovú prípojku hadice spätného toku (21) a odnímite hadicu (obr. 4).

Vymeňte ju za novú hadicu (nasávacia hadica/hadica spätného toku) a namontujte ju v opačnom smere.

### 9.3 Striekacia dýza a chránič dýzy (obr. 5-9)

Upozornenie: Striekacia pištoľ (6) je predmontovaná. Ak bola striekacia pištoľ (6) rozobratá za účelom čistenia, na jej opätovné zmontovanie postupujte podľa nasledujúcich krokov.

1. Nasadte rukoväť sieťového filtra (26) do rukoväte striekacej pištole (7) a vyrovajte rukoväť striekacej pištole v hornej časti striekacej pištole (obr. 5).
2. Pevne držte hornú časť striekacej pištole (6) a zafixujte rukoväť striekacej pištole pomocou 21 mm vidlicového kľúča (nie je v rozsahu dodávky) (obr. 6).
3. Spúšťací strmeň (2) sa spolu s prítokovou prípojkou striekacej hadice (25) upevní na dolný koniec rukoväte striekacej pištole (7) pomocou 19 mm vidlicového kľúča. V hornom konci je spúšťací strmeň zavesený do držiaka spúšťacieho strmeňa (24) (obr. 6).
4. Zaisťíte, aby malý rozperný svorník (27) a tesnenie (28) boli nasadené do chrániča dýzy (4) (obr. 7).
5. Nasadte striekáciu dýzu (5) do chrániča dýzy (4) a upevnite ju na striekacej pištole (6). Uistite sa, že sa striekacia dýza (5) zaskrutkuje do striekacej polohy s hrotom otočeným dopredu. Pevne utiahnite poistnú maticu (29) pomocou 26 mm vidlicového kľúča (nie je v rozsahu dodávky) (obr. 8+9).

**⚠ POZOR!** Nestriekajte skôr, ako namontujete striekáciu dýzu (5) a chránič dýzy (4).

Spúšť (3) stlačte až vtedy, keď sa striekacia dýza (5) nachádza v správnej striekacej polohe. Pred odstránením, výmenou alebo čistením striekacej dýzy (5) vždy zaisťíte spúšť (3).

## 10. Pred uvedením do prevádzky

Pred zapojením skontrolovať, či sú všetky údaje na dátovom štítku v súlade s údajmi elektrickej siete.

**⚠ POZOR!** Pred vykonaním nastavení na prístroji vždy zaisťíte, aby bol vypnutý a odpojený od napájania.

- Pred uvedením do prevádzky sa musia všetky kryty a bezpečnostné prípravky správne namontovať.

### 10.1 Zariadenie spúšte striekacej pištole

**⚠ POZOR!** Spúšť striekacej pištole (3) sa musí pred prípravou striekacieho prístroja zaisťiť, aby sa nedala spúšť (3) omylom stlačiť. Zaisťíte spúšť striekacej pištole (3), keď budete na to vyzvaní.

1. Na zariadenie spúšte (3) otočte poistnú páčku spúšte (23) dozadu (obr. 10).
2. Na odistenie spúšte (3) otočte poistnú páčku spúšte (23) nahor (obr. 11).

### 10.2 Zníženie tlaku

**⚠ POZOR!** Keď prístroj z akéhokoľvek dôvodu vypínaťe, vždy dodržte kroky na zníženie tlaku. Pomocou tohto postupu môže tlak uniknúť zo striekacej hadice (1).

**⚠ OPATRNĚ!** Ak nevykonáte nasledujúce kroky, môže dôjsť k ťažkým poraneniam.

**⚠ VAROVANIE!** Nikdy nesmerujte striekáciu pištoľ (6) na časti tela. Vykonaťte kroky na zníženie tlaku vždy, keď na to budete vyzvaní.

1. Zaisťíte spúšť striekacej pištole (3) (obr. 10).
2. Prestavte spínač Prime/Spray (19) do polohy „Prime“ (obr. 12).
3. Vypnite prístroj tým, že na zapínači/vypínači (14) stlačíte „0“ (obr. 13).
4. Otočte regulátor tlaku (9) do polohy „Prime/Clean“ (obr. 14).
5. Odistite spúšť striekacej pištole (3) (obr. 11).
6. Krátko potiahnite spúšť striekacej pištole (3), aby mohol zo systému úplne uniknúť tlak (obr. 15).
7. Zaisťíte spúšť striekacej pištole (3) (obr. 10).

### 10.3 Príprava čerpadla (obr. 16)

1. Odpojte nasávaciu hadicu (11) od hadice spätného toku (10).
2. Vložte nasávaciu hadicu (11) do nádoby na farbu.
3. Vložte hadicu spätného toku (10) do čistej nádoby na odpad.
4. Prestavte spínač Prime/Spray (19) do polohy „Prime“ (obr. 12).
5. Otočte regulátor tlaku (9) na nastavenie „Prime/Clean“. Zaisťíte, aby bol regulátor tlaku (9) vyrovnaný na značke hore na prístroji (obr. 14).
6. Zapnite prístroj tým, že na zapínači/vypínači (14) stlačíte „I“ (obr. 13).
7. Nechajte bežať čerpadlo asi 60 sekúnd, kým nevidíte, že z hadice spätného toku rovnomerne vyteká farba do nádoby na odpad.
8. Prestavte spínač Prime/Spray (19) do polohy „Spray“ (obr. 17).
9. Počkajte, kým sa striekací prístroj po krátkom čase automaticky vypne. Ak sa systém na rozprašovanie farby Airless automaticky nevypne, zopakujte kroky 4 až 8.
10. Vložte hadicu spätného toku (10) znova do nádoby na farbu a zopnite hadicu spätného toku (10) a nasávaciu hadicu (11) priloženými príchytkami (obr. 18).

Odporúčanie: kroky opísané na tejto strane sa oplatí najskôr vykonať s vodou. Môžete tak vyskúšať, ako systém na rozprašovanie farby Airless funguje a zaisťiť, aby bol prístroj správne zmontovaný.

## 11. Obsluha

**⚠ OPATRNE!** Skôr než začnete so striekacími prácami, zaistíte, aby bol striekací prístroj riadne pripravený.

### ⚠ POZOR!

**Prístroj pred uvedením do prevádzky bezpodmienečne kompletne zmontujte!**

#### 11.1 Striekanie

1. Uistite sa, že sa striekacia dýza (5) zaskrutkuje do striekacej polohy s hrotom otočeným dopredu (obr. 19).
2. Dodržte „Návod na zníženie tlaku“ (pozri 10.2).
3. Zapnite prístroj tým, že na zapínači/vypínači (14) stlačíte „I“ (obr. 13).
4. Otvorte poistnú páčku spúšte (23) (obr. 11).
5. Pomaly otáčajte regulátor tlaku (9) v smere hodinových ručičiek na maximálne nastavenie (obr. 20).
6. Prestavte spínač Prime/Spray (19) do polohy „Spray“ (obr. 17).
7. Postavte sa cca 30 cm pred striekanú plochu a udržiavajte túto vzdialenosť (obr. 21).
8. Stlačením spúšte (3) začnite striekať (obr. 15).

**UPOZORNENIE:** počas striekania sa motor zapne a vypne, aby reguloval tlak. To je normálne.

**⚠ DÔLEŽITÉ!** Po ukončení striekacích prác vždy vykonajte kroky na „zníženie tlaku“ (pozri 10.2).

**⚠ DÔLEŽITÉ!** Ak ste natieracie práce so systémom na rozprašovanie farby Airless ešte nedokončili a chcete si urobiť krátku prestávku (30 – 60 minút), v čerpadle nenechávajte žiadnu farbu. Dodržiavajte návod na čistenie (kapitola 12), aby ste zabránili zaschnutiu farby v čerpadle a v hadici.

Ak chcete opäť pokračovať v práci, začnite kapitolou 9. Len čo opäť vykonáte nevyhnutné prípravy, nasmerujte striekaciu pištoľ na vedro na odpad a počkajte 30 sekúnd, kým zvyšný čistiaci roztok vytečie zo systému. Potom môžete pokračovať vo svojich striekacích prácach.

**⚠ DÔLEŽITÉ!** Počas čistenia sa minerálny terpentín nesmie nikdy zmiešať s vodou.

#### 11.2 Testovanie nastavení striekania (obr. 22-24)

**Upozornenie:** Zaisťte, aby ste dodržali kroky na „striekanie“ (11.1) skôr, ako vyskúšate nastavenia striekania systému na rozprašovanie farby Airless.

##### 11.2.1 Nastavenie tlaku (obr. 22)

1. Nastavte regulátor tlaku (9) na stredne vysoký tlak. Následne otestujte nastavenie tlaku na nepodarku materiálu (obr. 22).
2. Regulátor tlaku (9) regulujte tak dlho, kým nedosiahnete hladký a rovnomerný výsledok.

##### 11.2.2 Rýchlosť pohybu (obr. 23)

Na skúšku postriekajte oblasť na nepodarku materiálu a zistite potrebnú rýchlosť pohybu pre nastavenie tlaku (obr. 23).

- Pri nižšom tlaku sú nutné pomalšie pohyby.
- Pri vyššom tlaku sú nutné rýchlejšie pohyby.

##### 11.2.3 Vyrovnanie striekacej dýzy

1. Dodržte kroky na „zníženie tlaku“ (10.2).
2. Povoľte poistnú maticu (29) (obr. 24).
3. Otočte chránič dýzy (4), aby ste ho prispôbili smeru požadovaného striekacieho obrazca (obr. 24).
4. Striekacia dýza hore: horizontálne vyrovnanie
5. Striekacia dýza dole: vertikálne vyrovnanie

**UPOZORNENIE!** Vyrovnanie striekacieho prúdu závisí od smeru práce. Pri horizontálnom smere práce sa odporúča vertikálny striekací prúd. V prípade vertikálneho smeru práce sa odporúča horizontálny prúd.

#### 11.3 Technika striekania (obr. 25-28)

1. Striekaciu pištoľ (6) nevedzte zo zápastia, ale celou rukou. Týmto spôsobom budete striekaciu pištoľ (6) držať v pravom uhle k povrchu a získate rovnomerný obrazec (obr. 25).
2. Spúšť stlačte až po tom, ako začnete s pohybom. Pred ukončením pohybu pustite spúšť (3). Striekacou pištoľou (6) treba vždy pohybovať, keď sa stlačí a pustí spúšť (3) (obr. 26).
3. Držte striekaciu pištoľ (6) kolmo k povrchu, aby striekacia vzdialenosť zostala konštantná (obr. 27).
4. Každý pruh nechajte prekryvať o cca 30 %. Tým vznikne rovnomerný povlak (obr. 28).

## UPOZORNENIE!

- Vo veterný deň upustite od striekacích prác v exteriéri, pretože výsledky môžu byť neuspokojivé.
- Nanášajte iba jednu vrstvu na druhú. Pred nanesením druhej vrstvy nechajte jednu vrstvu úplne vyschnúť.
- Vyvarujte sa prerušeniam, pretože to môže viesť k nerovnomernému výsledku. Najlepšie začnite mimo plochy, ktorú chcete postriekať. Pokiaľ možno, nepreerušujte striekanie v strede plochy a nestriekajte za protiľahlú hranu.

## 12. Čistenie a údržba

⚠ **POZOR!** Pred všetkými prestavbovými, údržbárskymi alebo servisnými prácami vypnite prístroj a vyťahnite sieťovú zástrčku zo zásuvky!

### 12.1 Výber čistiaceho roztoku

Pre materiály na vodnej báze (napr. akrylové farby):

- Na čistenie používajte vodu.
- ⚠ **POZOR!** Ak na farby na vodnej báze použijete čistiace prostriedky obsahujúce rozpúšťadlá, vznikne nová látka, ktorá sa dá len veľmi ťažko vyčistiť.
- Na čistenie odporúčame použiť 10 – 15 litrov vody.

Pre materiály na olejovej báze (napr. emailové farby, lak):

- Používajte iba čistiaci roztok, ktorý je na to vhodný. Prečítajte si návod na čistenie na etikete poťahového materiálu, aby ste zistili, ktorý čistiaci prostriedok potrebujete.
- V striekacom prístroji Airless sa môžu bezpečne používať nasledujúce čistiace produkty: minerálny terpentín, riedidlo do farieb
- **UPOZORNENIE:** Počas čistenia sa minerálny terpentín nesmie nikdy zmiešať s vodou.
- Na čistenie odporúčame použiť 1 – 2 litre vhodného čistiaceho roztoku.

### 12.2 Čistenie prístroja

⚠ **DÔLEŽITÉ!** Po použití sa musí prístroj okamžite vyčistiť. Tým zabránite, aby zaschla farba v čerpadle a v hadici. Nedodržanie týchto čistiacich krokov môže viesť k trvalému poškodeniu prístroja na striekanie farby a automatickému zániku záruky.

1. Otočte regulátor tlaku (9) na nastavenie „Prime/Clean“.
2. Prestavte spínač Prime/Spray (19) do polohy „Prime“ (obr. 12).

3. Vložte nasávaciu hadicu (11) do vedra s vhodným čistiacim roztokom. Vložte hadicu spätného toku (10) do prázdneho vedra (obr. 29).
4. Zapnite prístroj tým, že na zapínači/vypínači (14) stlačíte „I“ (obr. 13). Skontrolujte hadicu spätného toku (10) a počkajte, kým čistiaci roztok rovnomerne vytečie.
5. Prestavte spínač Prime/Spray (19) do polohy „Spray“ (obr. 17).
6. Nasmerujte striekaciu pištoľ (6) do prázdneho vedra. Potom stlačte spúšť (3) a držte ju stlačenú, kým sa zo striekacej hadice (1) neodstráni väčšina farby (obr. 30).
7. Zaisťte spúšť striekacej pištole (3) (obr. 10).
8. Otočte striekaciu dýzu (5) o 180 ° na čistiacu stranu (obr. 31).
9. Odstiňte spúšť striekacej pištole (3) a držte spúšť (3) stlačenú, aby sa prúd čistiaceho roztoku dostal cez systém (obr. 11).  
Striekajte ďalej tak dlho, kým zo striekacej dýzy (5) nebude vytekať už len čistiaci roztok. Ak farba ešte nebola úplne odstránená, pridajte ešte viac čistiaceho roztoku.

**UPOZORNENIE:** ak farba počas čistenia zakalí vedro s čistiacim roztokom, prečítajte si odsek „Čistenie sieťového filtra nasávacej hadice“. Hneď po vyčistení sieťového filtra nasávacej hadice (13) a striekacej hadice (1) ich znova zmontujte a zopakujte kroky 6 až 9 v tomto odseku.

10. Prestavte spínač Prime/Spray (19) do polohy „Prime“ (obr. 14).
11. Vypnite prístroj tým, že na zapínači/vypínači (14) stlačíte „0“ (obr. 13).

### 12.3 Čistenie sieťového filtra nasávacej hadice

**DÔLEŽITÉ!** Po použití sa musí prístroj okamžite vyčistiť. Tým zabránite, aby zaschla farba v čerpadle a v hadici. Nedodržanie týchto čistiacich krokov môže viesť k trvalému poškodeniu prístroja na striekanie farby a automatickému zániku záruky.

1. Pomocou skrutkovača (nie je v rozsahu dodávky) povoľte skrutku na hadicovej sponě pre sieťový filter nasávacej hadice (12) (obr. 32).
2. Vyťahnite sieťový filter nasávacej hadice (13) a vypláchnite ho pod čistiacim roztokom vhodným na tento účel (obr. 32).

## 12.4 Čistenie striekacej pištole

**DÔLEŽITÉ!** Po použití sa musí prístroj okamžite vyčistiť. Tým zabránite, aby zaschla farba v čerpadle a v hadici. Nedodržanie týchto krokov môže viesť k trvalému poškodeniu zariadeniu na striekanie farby a automatickému zániku záruky.

**⚠ POZORI!** Zaistite, aby bol prístroj vypnutý a aby bol znížený tlak.

1. Odstráňte striekaciu pištoľ (6) zo striekacej hadice (1) povolením matice pomocou 19 mm skrutkovača (nie je v rozsahu dodávky) (obr. 3 v opačnom poradí).
2. Demontujte chránič dýzy (4) a striekaciu dýzu (5) povolením poistnej matice. Po demontáži ochranného prístroja vyťahnite striekaciu dýzu (5) (obr. 33).

**UPOZORNENIE!** Jeden malý rozperný svorník (27) a jedno tesnenie (28) sa používajú na umiestnenie striekacej dýzy (5) v chrániči dýzy. Dbajte na to, aby sa tieto komponenty nestratili pri demontáži chrániča dýzy (4) (obr. 34). Ak už tesnenie (28) nie je tesné alebo porézne, nahradte ho náhradným tesnením (je v rozsahu dodávky).

3. Odstráňte spúšťací strmeň (2). Za týmto účelom uvoľnite držiak spúšťacieho strmeňa (24) (obr. 7). Pomocou 19 mm vidlicového kľúča demontujte prítkovú prípojku striekacej hadice (25) na dolnom konci a rukoväť striekacej pištole (7) (obr. 35+36).
4. Pevne držte hornú časť striekacej pištole (2) a uvoľnite rukoväť (7) tým, že na drážky v dolnej časti rukoväte (7) nasadíte 21 mm kľúč na skrutky. Otáčajte kľúčom proti smeru hodinových ručičiek, kým sa nebude dať rukoväť (7) úplne odstrániť (obr. 37). Tip: použitie posúvača alebo zveráka na upevnenie hornej časti striekacej pištole (6) vám tento krok výrazne uľahčí.
5. Odstráňte rukoväť sieťového filtra (26) z rukoväte striekacej pištole (7) a vyčistíte všetky komponenty v čistiacom roztoku (obr. 38).
6. Na vyčistenie sieťového filtra odskrutkujte obidva konce krytu otáčaním proti smeru hodinových ručičiek. Po odskrutkovaní odnímate jeden kryt a vyťahnite druhý kryt a pružinu z puzdra sieťového filtra. Na vyčistenie vnútra sieťového filtra použite čistiacu kefu (obr. 39).

**UPOZORNENIE:** po vyčistení skontrolujte stav sieťového filtra. Ak je sieťový filter upchatý zaschnutou farbou, opotrebovaný alebo deformovaný, musí sa vymeniť.

7. Na opätovné zmontovanie striekacej pištole (6) postupujte podľa vyššie uvedených krokov v opačnom poradí.

## 12.5 Údržba nasávacieho traktu

Ak by systém na rozprašovanie farby Airless nenával farbu, stlačením gombíka zaistíte, aby bol nasávací trakt voľne pohyblivý. (Obr. 40)

## Servisné informácie

Je potrebné dbať na to, že v prípade tohto výrobku podliehajú nasledujúce diely bežnému pracovnému alebo prirodzenému opotrebeniu, resp. sú nasledujúce diely považované za spotrebný materiál.

Diely podliehajúce opotrebeniu\*: uhlíkové kefy, filter, tesnenie, dýzy

\* nie je bezpodmienečne obsiahnuté v objeme dodávky!

Náhradné diely a príslušenstvo získate v našom servisnom centre. Za týmto účelom naskenujte QR kód na titulnej strane.

## 13. Technické údaje

Motor	220-240/50 V/Hz
Vstupný výkon	650-750 W
Menovitý prúd	2,8-3,3 A
Max. prevádzkový tlak	3000/207 PSI/Bar
Odolnosť proti skratu	5 kA
Druh krytia	IP23
Trieda ochrany	I
Prevádzkový tlak	0-3000/0-207 PSI/Bar
Priechod materiálu	1,1 l/min
Veľkosť striekacej dýzy	517
Hladina akustického tlaku	97 dB
Hladina akustického výkonu	91 dB
Hodnota vibrácií	0,715 m/s <sup>2</sup>
Potrebná teplota pracovného prostredia	5-40 °C
Potrebná vlhkosť vzduchu pracovného prostredia	30-50 %
Dĺžka striekacej hadice	7,6 m
Odtoková prípojka striekacej hadice	1/4-18 NPSM

## Zvuk

Hluk tejto píly bol určený podľa smernice EN 62841-1.

## Noste ochranu sluchu.

Vplyv hluku môže spôsobiť stratu sluchu.

## Obmedzte hlučnosť na minimum!

- Používajte iba bezchybné prístroje.
- Prístroj pravidelne čistite a vykonávajte jeho údržbu.
- Váš spôsob práce prispôbte prístroju.
- Prístroj nepreťažujte.
- V prípade potreby nechajte prístroj prekontrolovať.
- Ak sa prístroj nepoužíva, vypnite ho.

## 14. Skladovanie a preprava

Prístroj a jeho príslušenstvo skladujte na tmavom, suchom a nezamrzajúcom mieste neprístupnom pre deti. Optimálna skladovacia teplota sa nachádza medzi 5 a 30 °C. Elektrický prístroj skladujte v originálnom obale.

**⚠ POZOR! Počas prepravy musí byť prístroj bezpodmienečne zaistený proti spadnutiu alebo sklopeniu.**

Prístroj sa smie zdvíhať a prepravovať iba za jeho rukoväť.

### 14.1 Dlhodobé skladovanie

**Po každom použití vykonajte všetky čistiace kroky. Uistite sa, že prístroj bol pred uskladnením dôkladne vyčistený. Tým zabránite, aby sa usadila zaschnutá farba, ktorá môže zablokovať prístroj a narušiť jeho fungovanie.**

1. Vykonajte všetky čistiace kroky.
2. Odstráňte striekaciu hadicu (1).
3. Odstráňte nasávaciu hadicu (11) z prítokovej prípojky nasávacej hadice (15) a pomocou plochého skrutkovača povoľte skrutku na kovovej hadicovej sponke pre prítokovú prípojku nasávacej hadice (16).
4. Odstráňte hadicu spätného toku (10) z prítokovej prípojky hadice spätného toku (20) a pomocou plochého skrutkovača povoľte skrutku na kovovej hadicovej sponke pre prítokovú prípojku hadice spätného toku (21).
5. Obráťte prístroj. Do každej prítokovej prípojky naplňte 30 ml bežného oleja pre domácnosti alebo oleja na ochranu čerpadla.
6. Prestavte spínač Prime/Spray do polohy „Spray“.
7. Otočte regulátor tlaku (9) do polohy „Low Spray“.

8. Držte handru nad odtokovú prípojku striekacej hadice (18).
9. Zapnite prístroj na 5 sekúnd tým, že na zapínači/vypínači (14) stlačíte „I“. Následne vypnite prístroj tým, že na zapínači/vypínači (14) stlačíte „0“.
10. Prestavte spínač Prime/Spray (19) do polohy „Prime“.
11. Nasadte nasávaciu hadicu (11) späť na prítokovú prípojku nasávacej hadice (15) a pomocou plochého skrutkovača pevne utiahnite skrutku na kovovej hadicovej sponke pre prítokovú prípojku nasávacej hadice (16).
12. Nasadte hadicu spätného toku (10) späť na prítokovú prípojku hadice spätného toku (20) a pomocou plochého skrutkovača pevne utiahnite skrutku na kovovej hadicovej sponke pre prítokovú prípojku hadice spätného toku (21).
13. Utrite striekacie teleso čistou, suchou handričkou.
14. Striekací prístroj a jeho príslušenstvo skladujte na čistom, suchom mieste neprístupnom pre deti.

## 15. Elektrická prípojka

**Nainštalovaný elektromotor je pripojený a pripravený na prevádzku. Pripojenie zodpovedá príslušným ustanoveniam VDE a DIN. Sieťová prípojka na strane zákazníka, ako aj predlžovacie vedenie musia zodpovedať týmto predpisom.**

**⚠ POZOR!** Sieťový kábel tohto prístroja disponuje uzemňovacím vodičom a uzemňovacou zástrčkou. Zástrčka musí byť pripojená k vhodnej zásuvke, ktorá je nainštalovaná a uzemnená podľa miestnych predpisov a nariadení.

**⚠ VAROVANIE!** Skontrolujte napätie! Napätie sa musí zhodovať s údajmi na typovom štítku!

**Sieťová prípojka na strane zákazníka, ako aj predlžovacie vedenie, musia zodpovedať týmto predpisom.**

### Poškodené elektrické prípojné vedenie

Na elektrických prípojných vedeniach často vznikajú škody na izolácii.

Príčinami môžu byť:

- Stlačené miesta, keď sa prípojné vedenia vedú cez okno alebo medzeru medzi dverami.
- Zalomené miesta v dôsledku neodborného upevnenia alebo vedenia prípojného vedenia.

- Rozrezané miesta vzniknuté pri prejazde cez prípojné vedenie.
- Škody na izolácii pri vytrhnutí zo zásuvky v stene.
- Trhliny pri zostarnutí izolácie.

Takéto poškodené elektrické prípojné vedenia sa nesmú používať a z dôvodu poškodenia izolácie sú životnebezpečné.

Elektrické prípojné vedenia pravidelne kontrolujte ohľadne poškodení. Dávajte pozor na to, aby pri kontrole prípojného vedenia nebolo toto pripojené k elektrickej sieti. Elektrické prípojné vedenia musia zodpovedať príslušným ustanoveniam VDE a DIN. Používajte iba prípojné vedenia s označením H05VV-F. Náhradné vedenia smie položiť iba kvalifikovaný elektrikár. V prípade pochybností sa spýtajte na hotline, ktorej číslo nájdete nižšie na tejto strane.

### Motor na striedavý prúd

- Sieťové napätie musí predstavovať 230 V~.
- Predĺžovacie vedenia do dĺžky 25 m musia vykazovať priemer 1,5 mm<sup>2</sup>.

Prípojky a opravy elektrickej výbavy smie vykonávať iba vyučený elektrikár.

V prípade otázok uveďte, prosím, nasledujúce údaje:

- druh prúdu motora,
- údaje z typového štítka stroja,

## 16. Likvidácia a opätovné zhodnotenie

### Upozornenia k baleniu



Baliace materiály sa dajú recyklovať. Prosím, likvidujte balenia ekologicky. **Staré zariadenia nevyhadzujte do domového odpadu!**

### Upozornenia k elektrickým a elektronickým zariadeniam (ElektroG)



**Elektrické a elektronické staré zariadenia nepatria do domového odpadu, ale musia sa zbierať, resp. likvidovať oddelene!**

- Staré batérie alebo akumulátory, ktoré nie sú pevne zabudované v starom prístroji, sa musia vybrať bez porušenia! Ich likvidácia je regulovaná zákonom o batériách.

- Vlastníci alebo používatelia elektrických a elektronických zariadení sú zo zákona povinní ich po použití vrátiť.
- Koncový užívateľ je zodpovedný za vymazanie svojich osobných údajov na starom zariadení, ktoré má byť zlikvidované!
- Symbol prečiarknutého odpadkového koša na kolieskach znamená, že staré elektrické a elektronické zariadenia sa nesmú likvidovať s domovým odpadom.
- Elektrické a elektronické zariadenia je možné bezplatne odovzdať na týchto miestach:
  - Verejná likvidácia alebo zberné miesta (napr. obecné stavebné dvory).
  - Predajné miesta elektronických zariadení (stacionárne a online), ak sú predajcovia povinní ich prevziať späť alebo ich dobrovoľne ponúknuť.
  - Až tri staré elektrické zariadenia jedného typu s maximálnou dĺžkou hrany 25 centimetrov môžete bezplatne odovzdať bez toho, aby ste si najprv zakúpili nové zariadenie od výrobcu, alebo ich odovzdajte na inom autorizovanom zbernom mieste vo vašom okolí.
  - Viac dopĺňujúcich podmienok spätného odberu výrobcov a distribútorov sa dozviete v príslušnom zákazníckom servise.
- V prípade dodania nového elektrického zariadenia výrobcom do domácnosti môže výrobca na požiadanie koncového užívateľa zabezpečiť bezplatný odvoz starého elektrického zariadenia. Za týmto účelom kontaktujte zákaznícky servis výrobcu.
- Tieto vyhlásenia sa vzťahujú iba na zariadenia inštalované a predávané v krajinách Európskej únie a podliehajúce európskej smernici 2012/19/EÚ. V krajinách mimo Európskej únie môžu na likvidáciu elektrických a elektronických zariadení platiť odlišné predpisy.

## 17. Odstraňovanie porúch

Porucha	Možná príčina	Náprava
Striekací prístroj sa nerozbieha.	Striekací prístroj nie je zapojený do zásuvky.	Zapojte striekací prístroj do zásuvky.
	Zo zásuvky nejde prúd.	Skontrolujte presne sieťové napätie.
	Predlžovací kábel je poškodený alebo má nízku kapacitu.	Predlžovací kábel pravidelne vymieňajte a nahraďte ho káblom s vhodným napätím.
	Striekací prístroj sa vypol pod tlakom.	Počas striekania sa motor zapne a vypne, aby reguloval tlak. To je normálne.
Nevyteká žiadny striekací materiál alebo ho vyteká len málo.	Striekacia dýza (5) je upchatá.	Vyčistite striekaciu dýzu (5) pomocou čistiacej ihly.
	Nasávacia hadica (11) je upchatá.	Vyčistite nasávaciu hadicu (11).
	Regulátor tlaku (9) je nastavený príliš nízko.	Nastavte regulátor tlaku (9) vyššie tým, že otočíte koliesko v smere hodinových ručičiek.
	Nasávacia hadica (11) nie je dostatočne pevne osadená.	Nastavte nasávaciu hadicu (11) z prítokovej prípojky nasávacej hadice (15) a pomocou plochého skrutkovača zafixujte skrutku na kovovej hadicovej sponě pre prítokovú prípojku nasávacej hadice (16).
	Sieťový filter nasávacej hadice (13) je upchatý.	Vyčistite ho alebo vymeňte. Používajte čistiaci roztok, ktorý je vhodný pre materiál.
Striekacia dýza je netesná.	Matica chrániča dýzy (4) je uvoľnená.	Utiahnite maticu chrániča dýzy (4).
	Striekacia dýza (5) nebola správne zmontovaná.	Rozoberte dýzu a správne ju zložte.
	Striekacia dýza (5) je opotrebovaná.	Vymeňte striekaciu dýzu (5).
Vyteká striekací materiál.	Chránič dýzy (4) je uvoľnený.	Pevne priskrutkujte chránič dýzy (4).
	Striekacia dýza (5) je opotrebovaná.	Vymeňte striekaciu dýzu (5).
	Tesnenie v chrániči dýzy (4) je opotrebované.	Vymeňte tesnenie (28).
	V striekacej dýze (5) a v chrániči dýzy (4) sa hromadí striekací materiál.	Vyčistite striekaciu dýzu (5) a chránič dýzy (4), a použite na to čistiaci roztok vhodný pre materiál.



Rozprašovanie je príliš hrubé.	Množstvo materiálu je príliš rozsiahle.	Nastavte regulátor tlaku (9) nižšie.
	Striekacia dýza (5) a chránič dýzy (4) sú upchaté.	Vyčistite ich.
	Sieťový filter nasávacej hadice (12) je upchatý.	Vyčistite ho alebo vymeňte.
Farba sa rozpija alebo sa tvoria slzy.	Nanieslo sa príliš veľa materiálu.	Korigujte nastavenie regulátora tlaku (9) alebo rýchlejšie pohybujte striekacou pištoľou (6).
Príliš veľa farebnej hmly	Vzdialenosť pištole k striekanému objektu je príliš veľká.	Zmenšite vzdialenosť.
	Nanieslo sa príliš veľa materiálu.	Nastavte regulátor tlaku (9) nižšie.
Farebný obrazec je veľmi riedky a škvŕnitý.	Striekacou pištoľou (6) sa príliš rýchlo pohybuje.	Prispôbte nastavenie regulátora tlaku (9) alebo pomalšie pohybujte striekacou pištoľou (6).
Farba vystrekuje v kvapkách.	V hadici spätného toku (10) sú vzduchové bubliny.	Vykonajte kroky na „prípravu čerpadla“.
Nasávacia hadica (11) pri čistení nenasáva vodu.	Chýba tlak.	Použite čistiaci roztok vhodný pre materiál, vykonajte kroky na „prípravu čerpadla“.
Na farebnom obraze sa tvoria šmuhy.	Regulátor tlaku (9) je nastavený príliš nízko.	Nastavte regulátor tlaku (9) vyššie.
	Rukoväť sieťového filtra (26), striekacia dýza (5) alebo sieťový filter nasávacej hadice (13) sú upchaté.	Vyčistite rukoväť sieťového filtra (26), striekaciu dýzu (5) a sieťový filter nasávacej hadice (13).
	Nasávacia hadica (11) nie je správne osadená na prítokovej prípojke nasávacej hadice (15).	Nastavte nasávaciu hadicu (11) z prítokovej prípojky nasávacej hadice (15) a pomocou plochého skrutkovača zašifujte skrutku na kovovej hadicovej sponě pre prítokovú prípojku nasávacej hadice (16).
	Striekacia dýza (5) je opotrebovaná.	Vymeňte striekaciu dýzu (5).
	Farba je príliš hustá.	Zriedte farbu podľa pokynov výrobcu.

## Szimbólumok magyarázata

A jelen kézikönyvben használt szimbólumok célja, hogy felhívják a figyelmet a lehetséges kockázatokra. A biztonsági szimbólumokat, valamint az ezeket kísérő magyarázatokat pontosan értelmezni kell. Maguk a figyelmeztetések nem hárítják el a kockázatokat, és nem helyettesítik a balesetek megelőzése érdekében hozott megfelelő intézkedéseket.

	<p>Figyelem! A használati utasítás be nem tartása életveszélyt, sérülésveszélyt vagy a szerszám károsodását idézheti elő!</p>
	<p>A sérülések kockázatának csökkentése érdekében olvassa el a kezelési útmutatót.</p>
	<p>Viseljen védőszemüveget!</p>
	<p>Viseljen hallásvédőt!</p>
	<p>Viseljen légzésvédőt.</p>
	<p>Figyelmeztetés! A készülék felállítása, tisztítása, karbantartása, átszerelése, tárolása vagy szállítása előtt kapcsolja ki a készüléket, és húzza ki a hálózati csatlakozódugót.</p>
<p><b>⚠ FIGYELEM!</b></p>	<p>A jelen kezelési útmutatóban az Ön biztonságával kapcsolatos pontokat ez a szimbólum jelöli.</p>
<p><b>⚠ VIGYÁZAT!</b></p>	<p>Ezen utasítások be nem tartása könnyű vagy közepes sérülésekkel járhat.</p>
<p><b>⚠ FIGYELMEZTETÉS!</b></p>	<p>Ezen utasítások be nem tartásának halál vagy súlyos sérülések lehetnek a következményei.</p>
	<p>A termék megfelel a hatályos európai irányelveknek.</p>

**Tartalomjegyzék:**
**Oldal:**

1.	Bevezetés .....	164
2.	A készülék leírása .....	164
3.	Szállított elemek .....	164
4.	Rendeltetésszerűi használat .....	165
5.	Általános biztonsági tanácsok elektromos kéziszerszámokhoz .....	165
6.	Az airless festékszóró rendszerekre vonatkozó biztonsági utasítások .....	167
7.	Maradék kockázatok .....	169
8.	Anyag- és festékválasztás .....	169
9.	Összeszerelés .....	169
10.	Beüzemeltetés előtt .....	170
11.	Kezelés .....	171
12.	Tisztítás és karbantartás .....	172
13.	Technikai adatok .....	174
14.	Tárolás és szállítás .....	174
15.	Elektromos csatlakoztatás .....	175
16.	Ártalmatlanítás és újrahasznosítás .....	175
17.	Hibaelhárítás .....	177
18.	Megfelelőségi nyilatkozat .....	324

## 1. Bevezetés

### Gyártó:

SchepPach GmbH  
Günzburger Straße 69  
D-89335 Ichenhausen

### Tisztelt vásárló!

Sok örömet és sikert kívánunk Önnek, amikor az új készülékét használja.

### Útmutatás:

A hatályban lévő termékfelelősségi törvény értelmében a berendezés gyártója nem vonható felelősségre a berendezésen vagy vele kapcsolatban keletkező károkért a következő esetekben:

- szakszerűtlen kezelés,
- a használati utasítások be nem tartása,
- harmadik személy által végzett, szakképzetlen javítások,
- nem eredeti alkatrészek beszerelése és cseréje,
- szakszerűtlen használat,
- a villamos berendezés működésképtelensége a villamos előírások és a VDE előírásainak be nem tartása esetén.

### Javaslatok:

Mielőtt a berendezést összeszerelné, és üzembe helyezné olvassa el a használati útmutató teljes szövegét.

Az üzemelési utasítások célja a készülékkel való ismerkedésének megkönnyítése és a használati lehetőségeinek megismertetése.

Az üzemelési utasítások fontos megjegyzéseket tartalmaz a készülék biztonságos, szakszerű és gazdaságos használatával kapcsolatban, a veszélyek elkerülésére, a javítási költségek megszorítására, a kiesési idő csökkentésére, és a készülék megbízhatóságának és élettartamának növelésére.

A használati útmutatóba foglalt biztonsági utasításokon kívül mindenképpen be kell tartani a nemzeti érvényben lévő szabályozásokat a készülék üzemelésével kapcsolatban.

Az üzemelési utasításokat helyezze egy tiszta, műanyag mappába, hogy megóvja a szennyeződéstől és a nedvességtől, és tárolja a készülék közelében. A munka elkezdése előtt minden gépkezelőnek el kell olvasnia az utasításokat és gondosan be kell tartania őket. Csak olyan személyek használhatják a készüléket, akiket kiképeztek a gép használatáról, és a lehetséges veszélyekről, illetve kockázatokról.

Be kell tartani az előírt minimális kort.

A jelen üzemelési utasításokba foglalt biztonsági előírások és a helyi országos különleges előírások kiegészítéseként be kell tartani az általánosan elismert műszaki előírásokat a fafeldolgozó szerszámgépek üzemelésekor.

Az útmutató, valamint a biztonsági előírások figyelmen kívül hagyásából származó balesetekért és károkért nem vállalunk felelősséget.

## 2. A készülék leírása (1-3 ábra)

1. Szórótömlő
2. Pisztolyravasz kengyele
3. Pisztolyravasz
4. Szórófejvédő
5. Szórófej
6. Szórópisztoly
7. Szórópisztoly markolat
8. Váz
9. Nyomásszabályozó
10. Visszafolyó tömlő
11. Szívótömlő
12. Tömlőszorító a szívótömlő hálós szűrőjéhez
13. Szívótömlő hálós szűrője
14. Be- /Kikapcsoló
15. Szívótömlő bemeneti csatlakozója
16. Tömlőszorító a szívótömlő bemeneti csatlakozójához
17. Hálózati kábel
18. Szórótömlő kimeneti csatlakozója
19. Prime/Spray kapcsoló
20. Visszafolyó tömlő bemeneti csatlakozója
21. Tömlőszorító a visszafolyó tömlő bemeneti csatlakozójához
22. Szűrőtartó
23. Pisztolyravasz biztosító
24. Pisztolyravasz kengyel tartója
25. Szórótömlő bemeneti csatlakozója
26. Markolat hálós szűrője
27. Távtartó csap
28. Tömítés
29. Biztosító anya

## 3. Szállított elemek

- Nyissa ki a csomagolást és óvatosan vegye ki a készüléket.
- Távolítsa el a csomagolóanyagot, valamint a csomagolási / szállítási biztosításokat (ha vannak ilyenek).

- Ellenőrizze, hogy teljes-e a szállítmány.
- Ellenőrizze a készülék és a kiegészítő alkatrészek szállítás során keletkezett sérüléseit.
- Lehetősége szerint a garancia érvényességének leteltéig őrizze meg a csomagolást.

**△ FIGYELEM! A készülék és a csomagolóanyag nem gyerekjáték! A gyerekek ne játszanak a műanyag zacskókkal, fóliákkal és apró alkatrészekkel! Fennáll a lenyelés és fulladás veszélye!**

- 1 db airless festékszóró rendszer
- 1 db Szórótömlő 7,6 mm
- 1 db Szórópisztoly
- 1 db Szívótömlő
- 1 db Visszafolyó tömlő
- 1 db villáskulcs, 19 mm
- 1 db tisztítókefe
- 1 db póttömítés
- 1 db Üzemeltetési útmutató
- 1 db garanciajegy

#### 4. Rendeltetészerű használat

Az airless festékszóró rendszer közepestől nagyig terjedő felújítási munkákhoz alkalmas a házban és a kertben. Úgy fejlesztették ki, hogy a festék felszívása közvetlenül a festéktartályból történjen, és rövid időn belül nagy felületekre felhordható legyen. Ilyen felületek lehetnek például kerítések, pergolák, fészerek, fa homlokzatok, pavilonok, garázsajtók, rácsok vagy falak. A készülék csak magáncélú használatra készült. A 8. fejezetben talál további információt arra vonatkozóan, hogy milyen anyagokkal használható a készülék.

A készülék használata előtt olvassa el a kezelési útmutatót, és ismerkedjen meg a leírtakkal.

A készülék továbbadásakor a kezelési útmutatót is adja át az új üzemeltetőnek.

A gépet csak rendeltetése szerint szabad használni. Ezt túlhaladó bármilyen használat, nem számít rendeltetészerűnek. Ebből adódó bármilyen kárért vagy bármilyen fajta sérülésért a használó ill. a kezelő felelős és nem a gyártó.

A gépen történő változtatások, teljesen kizárják a gyártó szavatolását és az ebből adódó karok megtérítését.

Kerjük vegye figyelembe, hogy a keszulekeink rendeltetés szerint nem az ipari, kezmuipari vagy gyari hasznalatra lettek konstrualva.

Nem vállalunk szavatosságot, ha a keszulek ipari, kezmuipari vagy gyari uzemek területen valamint egyenereteku tevekenysegek területen van hasznalva.

#### 5. Általános biztonsági tanácsok elektromos kéziszerszámokhoz

**△ FIGYELMEZTETÉS!** Olvassa el a biztonsági figyelmeztetéseket és utasításokat, mielőtt üzembe helyezné a gépet. A biztonsági figyelmeztetések és utasítások figyelmen kívül hagyása áramütést, tűz és/ vagy súlyos sérülést okozhat.

**Az utasításokat tartja be a jövőben is!**

A biztonsági előírások az elektromos szerszámokra, alkatrészekre és tápkábelre is vonatkoznak!

##### 1 A munkahely biztonsága

- A munkaterület legyen tiszta és jól megvilágított.** Rendtelenség vagy sötét, nem jól megvilágított területek balesetekhez vezethetnek.
- Ha elektromos eszközzel dolgozik, ne tartózkodjon olyan helyen, ahol gyúlékony folyadékokat, gázokat tárolnak, mert robbanásveszélyes lehet.** A kéziszerszámok létrehozhatnak szikrát, amely meggyújtja a folyadékat és a gázokat.
- Tartsa távol a gyermekeket és más személyeket az eszköz használatától.** A figyelemelterelés balesethez vezet.

##### 2 Az elektromos biztonság

- Az elektromos eszköz csatlakozójának meg kell egyeznie a konnektorral. Nem lehet bármilyen módon módosítani a dugót.** Csak földelt hosszabbítót használhat a kéziszerszámok üzemeltetéséhez. A megegyező dugaszok és megfelelő foglalatok az áramütés kockázatát csökkentik.
- Kerülje a testi kapcsolatot a földelt felületekkel, mint ahol a csövek, fűtőtestek, sütők és hűtőszekrények találhatóak.** Az áramütés fokozott, ha a készülékek, berendezések nem földeltek.
- Tartsa távol a kéziszerszámokat az esőtől vagy nedvességtől.** A víz az áramütés lehetőségét növeli.
- Ne rongálja a kábelt, ne annál fogva húzza ki a konnektorból. Tartsa távol a kábeleket hőtől, olajtól, éles szélektől, illetve mozgó alkatrészekről.** Növeli a kábel az áramütés veszélyét, ha az sérült vagy összegabalyodott.

- e) Ha egy hálózati eszközzel a szabadban dolgozik, csak olyan hosszabbító kábeleket használjon, amely szabadtéri használatra is alkalmas. Kültéri használatra alkalmas hosszabbító kábel használatra csökkenti az elektromos áramütés veszélyét.
- f) Ha az elektromos eszközzel velő munka a nedves helyen elkerülhetetlen, akkor kisáram megszakítót vagy fi relét használjon. Ezek használatra csökkenti az elektromos áramütés veszélyét.

### 3 A személyi biztonság

- a) A gép használatakor legyen éber, figyelmes. Ne használja az eszközt, ha fáradt vagy gyógyszer, alkohol hatása alatt áll. Ezek elvonhatják a figyelmét, és súlyos sérülést okozhatnak.
- b) Egyéni védőeszközt, és mindig védőszemüveget kell viselni. Viseljen védőfelszerelést, védőszemüveget, csúszásmentes cipőt, porvédő maszkot, védősisakot, fülvédőt, a munka jellegétől függően. A védőfelszerelés használatra csökkenti a sérülések kockázatát.
- c) Kerülje el a véletlen indítást. Győződjön meg arról, hogy a kapcsoló ki van kapcsolva, mielőtt csatlakoztatja a hálózathoz, felveszi vagy hordozza a gépet. HA a készülék hordozása közben az ujját a kapcsolón tartja, vagy a készülék be van kapcsolva, mielőtt csatlakoztatja a tápegységhez, az balesetekhez vezethet.
- d) Mielőtt bekapcsolja a motort, távolítsa el a beállító csavart, a csavarkulcsot és a szerszámokat. Egy ott felejtett csavarkulcs vagy egy szerszám, súlyos sérülést okozhat.
- e) Testtartása legyen stabil. Tartsa meg az egyensúlyát minden helyzetben. Ennek eredményeként jobban tudja szabályozni a gépet egy váratlan helyzetben.
- f) Megfelelő ruházatot viseljen. Ne viseljen bő szabású ruházatot vagy ékszereket. Tartsa távol a haját, ruháját és kesztyűjét a mozgó részekről. Laza ruhát, ékszert vagy hosszú haját a mozgó részek bekapcsolhatják.
- g) A porgyűjtőt szelje fel, vagy győződjön meg arról, hogy ezek csatlakoztatva vannak, és megfelelően működnek. A porgyűjtő használatra csökkenti a por által okozott veszélyek kialakulását.

- h) Ne keltsen hamis biztonságérzetet és ne szegje meg az elektromos szerszámra vonatkozó biztonsági előírásokat még abban az esetben sem, ha az elektromos szerszámot többszöri használat után ismerni véli. A másodperc törtrésze alatt bekövetkező súlyos sérülések lehetnek a következményei annak, ha a szerszámot gondatlanul kezeli.

### 4 Az elektromos eszköz kezelése

- a) Ne terhelje túl a készüléket. Az elektromos eszközzel csak a gép számára megfelelő munkát végezzen. A megfelelő eszközzel jobban és biztonságosabban tud dolgozni.
- b) Ne használja a gépet, ha a kapcsoló hibás. Ha az eszköz ki / be kapcsoló gombja nem működik, nagyon veszélyes a használata, azonnal meg kell javíttatnia.
- c) Húzza ki a dugót a konnektorból, mielőtt változtatásokat végezne a gépen, alkatrészeket cserélne vagy eltenné azt. Legyen elővigyázatos, ezzel megakadályozza a nem szándékos elindítását a gépnek.
- d) Tartsa elzárva a gyermekek elől a használaton kívüli elektromos eszközöket. Ne hagyja, hogy azok az emberek használják a készüléket, akik még nem ismerik azt, vagy nem olvasták el a tájékoztatót. A kéziszerszámok veszélyesek, ha tapasztalatlan személyek dolgoznak velük.
- e) A kéziszerszámok karbantartást igényelnek. Ellenőrizze, hogy a mozgó részek megfelelően működik-e, és nem hibásak, töröttek vagy sérültek az alkatrészek. Ha igen, az elektromos gép funkciója károsodott. Javíttassa meg a sérült részeket az eszközön használat előtt. Sok balesetet okoznak a rosszul karbantartott, nem szervizelt szerszámok.
- f) A vágószerszámok mindig tiszták és élesek legyenek. A gondosan ápolott vágószerszámok, éles vágó élek megkönnyítik a gép pontosabb használatát, így csökkentik a baleset előfordulásának esélyét.
- g) Használja a szerszámgépet, tartozékait, szerszámait, stb. az utasítások szerint. Vegye figyelembe a munkafeltételeket, a kivitelezendő munka sajátosságait a munkavégzéshez. A kéziszerszámok esetében a nem tervezett használat veszélyes helyzetek kialakulásához vezethetnek.

- h) A fogantyúkat és a fogantyúfelületeket mindig száraz, tiszta, valamint olajtól és zsírtól mentes állapotban kell tartani.** A csúszós fogantyú és fogantyúfelületek nem teszik lehetővé az elektromos szerszám biztonságos üzemeltetését és afölötti uralmának megőrzését előre nem látható helyzetekben.

## 5 A szolgáltatás

- a) Az eszközt csak szakképzett személy használhatja és csak az eredeti tartozékkal, alkatrészekkel lehet szerelni, karbantartani.** Ez garantálja, hogy az elektromos eszköz biztonsága fennmarad.

**⚠ FIGYELMEZTETÉS!** Ez az elektromos kéziszerszám működés közben elektromágneses mezőt képez. Ez a mező bizonyos körülmények között befolyásolhatja az aktív és passzív orvosi implantátumok működését. A súlyos és halálos sérülések veszélyének csökkentése érdekében javasoljuk, hogy az orvosi implantátumokkal élő személyek az elektromos kéziszerszám kezelése előtt kérjék ki orvosuk és az implantátum gyártójának véleményét.

## 6. Az airless festékszóró rendszerekre vonatkozó biztonsági utasítások

**⚠ FIGYELMEZTETÉS! Csökkentse a tűzveszély kockázatát.**

- A készüléket csak nem robbanásveszélyes környezetben szabad használni.
- Az airless festékszóró rendszert nem szabad olyan éghető festékek és oldószerek felhordására használni, amelyek lobbaspontja 21 °C alatt van. A lobbaspont az a hőmérséklet, amelynél egy anyag felett elegendő gőz tud képződni ahhoz, hogy az meggyulladjon.
- Az elektrosztatikus kislülés elkerülésének érdekében győződjön meg arról, hogy az összes tartály és gyűjtőrendszer le van földelve.
- A csatlakoztatást földelt csatlakozódugóval és földelt hosszabbítókábelrel végezze. Ne használjon 3/2 átalakítót.
- Ne használjon olyan festékeket vagy oldószereket, amelyek halogéntartalmú szénhidrogéneket tartalmaznak. Az ilyen anyagfajtákra példákat a kezelési útmutatóban talál.

- Gondoskodjon a jól szellőző munkaterületről, és eleendő friss levegő bevezetéséről.
- A munkaterületen ne dohányozzon.
- A munkaterületen ne használja a villanykapcsolót, továbbá kerülje a motorok vagy hasonló termékek használatát, amelyek működése szikraképződéssel jár.
- Gondoskodjon a terület tisztán tartásáról és arról, hogy ne legyen a közelben elhelyezve festék- vagy tisztítószer-tartály, rongy vagy egyéb gyúlékony anyag.
- Legyen tisztában az Ön által alkalmazott festékek és tisztítószer természetével. Olvassa el az anyagok biztonsági adatlapjait (MSDS) és a festék-, ill. tisztítószer-tartályokon elhelyezett címkéket. Kövesse a festék és tisztítószer gyártójának biztonsági utasításait a feldolgozásra, tárolásra, szállításra és semlegesítésre vonatkozóan.
- Tűzoltó készülékek álljanak rendelkezésre, és legyenek működésképesek.
- Zárt térben történő munkavégzés esetén:
  - Ügyeljen arra, hogy a készülék tartományában ne képződjenek oldószertartalmú gőzök.
  - A készüléket a festeni kívánt objektummal szemben állítsa fel.
  - Legalább 5 m távolságot tartson a készülék és a szórópisztoly között.
- Szabadban történő munkavégzés esetén:
  - Ügyeljen arra, hogy ne kerüljenek oldószertartalmú gőzök a készülékhez. Közben vegye figyelembe a szélirányt.
  - Úgy állítsa fel a készüléket, hogy ne kerülhessenek oldószertartalmú gőzök a készülékhez, amelyek aztán folyamatosan jelen vannak.
  - Legalább 5 m távolságot tartson a készülék és a szórópisztoly között.

**⚠ FIGYELMEZTETÉS! Csökkentse a bőrsérülések kockázatát.**

- A pisztolyt tilos saját magára, más személyre vagy állatra irányítani.
- Tartsa távol kezeit és más testrészeit a kimenettől. Például ne kíséreljen meg részeket testrészekkel lezárni.
- Mindig használja a szórófej védősapkáját. Ne vegyen festékszórást, ha a védősapka nincs felszerelve a szórófejre.
- Csak a gyártó által meghatározott fúvókacsúcsot használjon.

- Legyen óvatos a tisztításnál és a fűvókacsúcs cseréjénél. Ha a fűvókacsúcs a festékszórás során eltömődne, kövesse a gyártónak a készülék kikapcsolására és a nyomás leengedésére vonatkozó utasításait, mielőtt a fűvókacsúcsot a tisztításhoz eltávolítja.
- Ne hagyja a készüléket felügyelet nélkül, ha a hálózati áramra csatlakoztatva van vagy nyomás alatt áll. Ha nem használja a készüléket, kapcsolja ki, és engedje le a nyomást a gyártó utasításai szerint.
- A nagynyomású sugárral mérgező anyagok juthatnak a szervezetbe, amelyek súlyos károsodásokhoz vezethetnek. Ilyen esetben haladéktalanul forduljon orvoshoz.
- Ellenőrizze, hogy a tömlőkön és egyéb alkatrészekben nem mutatkoznak-e sérülés jelei. A sérült tömlőket és alkatrészeket cserélje ki.
- Ez a rendszer 207 bar nyomás létrehozására képes. Kizárólag a gyártó által engedélyezett, legalább 228 bar nyomásra méretezett alkatrészeket és tartozékokat használjon.
- Mindig akassza be a pisztolyravsasz biztosítóját, ha nem végez festékszórást. Győződjön meg arról, hogy a pisztolyravsasz biztosítója megfelelően működik.
- A készülék használata előtt győződjön meg arról, hogy az összes csatlakozó illeszkedése megfelelő.
- Önnek tisztában kell lennie azzal, hogyan kell a készüléket kikapcsolni, és a nyomást gyorsan leereszteni. Körültekintően ismerkedjen meg a kezelőelemekkel.

### ⚠ FIGYELMEZTETÉS! Csökkentse a sérülések kockázatát.

- Mindig viseljen megfelelő védőkesztyűt, szemvédőt, valamint légzésvédő készüléket, ill. légzésvédő maszkot.
- Gyermek közelében ne működtesse a készüléket, és ne végezzen festési munkát. A gyermekeket mindig tartsa távol a készüléktől.
- Kerülje a rendellenes testtartásokat, és ne álljon instabil felületen. Álljon stabilan a lábán, és mindig őrizze meg egyensúlyát.
- Mindig legyen figyelmes, és ügyeljen arra, amit csinál.
- Ne működtesse a készüléket, ha fáradt, ill. ha gyógyszer vagy alkohol hatása alatt áll.
- Ne törje meg vagy hajlítsa túl a tömlőt.
- Ne tegye ki a tömlőt olyan hőmérsékletnek vagy nyomásnak, amely nagyobb a gyártó által megadottnál.

- Ne tegye ki a tömlőt olyan terhelésnek, mint a készülék húzása vagy megemelése.
- A légtömlő maximális névleges nyomása 228 bar, a normál üzemi nyomás 207 bar.
- Ügyeljen a veszélyekre, amelyeket a festékszóráshoz használt anyag idézhet elő, és tanulmányozza a tartályon lévő jelöléseket, ill. olvassa el az anyaggal kapcsolatos gyártói információkat, beleértve a személyi védőfelszerelés használatára vonatkozó rendelkezéseket is.
- Ne használjon a festékszóráshoz olyan anyagot, amelynek veszélyességét nem tudja megítélni.
- A készülék felületei a működés során nagyon felforrósodhatnak. A súlyos égési sérülések elkerülése érdekében ne érintse meg a készülék forró felületeit. Várja meg, amíg a készülék teljesen lehül.
- A nyomás alatt lévő készülék váratlanul is működésbe léphet. Kövesse a nyomásmentesítésre vonatkozó lépéseket az útmutatóban, mielőtt a készüléket ellenőrzi, szállítja vagy karbantartja. A hálózati dugót húzza ki a dugaszoló aljzatból!
- Olvassa el a figyelmeztetéseket, és tájékozódjon a felhasznált folyadékok speciális veszélyeiről.
- A veszélyes folyadékokat engedélyezett tartályokban tárolja, és az érvényes irányelveknek megfelelően semlegesítse.

### ⚠ FIGYELMEZTETÉS! A készülék nem megfelelő kezeléséből eredő veszély

- Ne használjon elektrosztatikus készüléket a porlasztáshoz és festékszóráshoz. Ez komoly veszélyt jelenthet a kezelőre nézve.
- Ne lépje túl a legalacsonyabb névleges értékű rendszerelemek maximális üzemi nyomását vagy maximális hőmérsékletét. A teljes készülék kezelési útmutatója szerinti műszaki adatokat vegye figyelembe.
- Olyan folyadékokat és oldószereket használjon, amelyek készülékével kompatibilisek.
- Olvassa el a gyártó folyadékokra és oldószerekre vonatkozó figyelmeztető utasításait. Az adott anyaggal kapcsolatos átfogó információhoz igényelje a biztonsági adatlapot (MSDS) a kereskedőtől.
- Naponta ellenőrizze a készüléket. Az elkopott vagy sérült alkatrészeket azonnal javítsa meg, vagy cserélje ki gyártói pótalkatrészekre.
- Semmit se változtasson, ill. ne módosítsa a készüléket.
- A készüléket csak a meghatározott célra használja. Forduljon kereskedőjéhez, ha ezzel kapcsolatban információra van szüksége.



- A tömlőket és kábeleket közlekedési útvonalaktól, éles szélektől, mozgó alkatrészekről és forró felületektől távol helyezze el.
- Ne törje meg vagy hajlítsa túl a tömlőt, ill. ne használja a készülék húzására.
- Tartson be minden érvényes biztonsági előírást.
- Tartsa távol a gyermekeket és állatokat a munkaterülettől.
- Ne használja a készüléket, ha fáradt, ill. ha gyógyszer vagy alkohol hatása alatt áll.

## 7. Maradék kockázatok

A készülék használata során fennmaradhatnak olyan további kockázatok, amelyeket a biztonsági utasítások nem taglalnak. Az ilyen kockázatokat kiválthatja például a nem megfelelő vagy hosszabb idejű használat. Am a megfelelő biztonsági előírások betartása és a biztonsági berendezések használata mellett is lehet számolni bizonyos fennmaradó kockázatokkal.

Ezeket a következőkben tárgyaljuk:

- Forgó/mozgó alkatrészek megérintése miatti sérülések
- Alkatrészek, éles kiegészítők vagy tartozékok cseréjekor keletkező sérülések
- Olyan sérülések, amelyek a készülék hosszabb idejű használatából adódóan keletkeznek. Hosszabb idejű használat esetén rendszeresen iktasson be szüneteket.
- A hallás károsodása
- Egészségügyi kockázatok a festék belélegzése miatt a készülék használata közben

## 8. Anyag- és festékválasztás

**⚠ FIGYELEM! Ne használjon strukturált falfestéket vagy bevonóanyagot, mert a szórópisztoly szórófeje eltömődhet, és az airless festékszóró állomás károsodhat.**

### 8.1. Alkalmazható anyagok és festékek

Számos anyag és festék használható, néhány azonban nem. Ehhez tanulmányozza a gyártó ajánlásait.

A következő anyagok és festékek megengedettek:

- Vízbázisú festékek
- Favédő szerek
- Olajbázisú festékek
- Alapozók
- Zománccfestékek
- Tapadásnövelő alapozók
- Fedőlakkok

- Olajok
- Pácol

### 8.2. Nem alkalmazható anyagok és festékek

A következő anyagok és festékek használata idő előtti elhasználódáshoz és a szórófej eltömődéséhez vezet. Ezzel megszűnik a garancia.

- a) Olyan festékek és lakkok, amelyek erős dörzsölő hatású részecskéket tartalmaznak, mint pl.
  - Homlokzati festékek
  - Diszperziós festékek
  - Lazúrok
  - Maró és bázikus anyagok
  - Lúgok
  - Strukturált bevonóanyagok
  - Savak
  - Emulziós festékek
- b) Szilikátfestékek
- c) Éghető anyagok

A kiváló eredmény eléréséhez az airless festékszóró rendszer használata előtt gondosan olvassa át a kezelési útmutatót.

## 9. Összeszerelés

Az összes összeszerelési/beállítási lépéshez szükséges szerszám:

- 19 mm-es villáskulcs

**⚠ FIGYELEM!** Mielőtt a következő műveletek egyikét elkezdené, győződjön meg arról, hogy a készülék hálózati csatlakozóját kihúzta az aljzatból.

### 9.1. A szórótömlő felszerelése (2+3. ábra)

1. Távolítsa el a fedősapkákat (A) a szórótömlő (1) két végéről, valamint a fedősapkát (B) a szórótömlő kimeneti csatlakozójáról (18) (2. ábra).
2. A szórótömlő (1) menetét csavarja a szórótömlő kimeneti csatlakozójára (18), és rögzítse 19 mm-es villáskulccsal. Ne húzza meg túl erősen (2. ábra).
3. A szórótömlő (1) másik végén lévő menetet csavarja a szórópisztolyra (6), és rögzítse 19 mm-es villáskulccsal. Ne húzza meg túl erősen (3. ábra).

## 9.2. A szívótömlő (11) és a visszafolyó tömlő (10) felszerelése (4. ábra)

A szívótömlő (11) és a visszafolyó tömlő (10) a készülékre előszereltek.

A szívótömlő (11) vagy a visszafolyó tömlő (10) cseréjéhez egy lapos csavarhúzó segítségével (a szállítmány nem tartalmazza) lazítsa meg a szívótömlő hálós szűrője (12) tömlőszorítóinak csavarjait, a szívótömlő bemeneti csatlakozóját (16), a visszafolyó tömlő bemeneti csatlakozóját (21), és vegye le a tömlőt (4. ábra).

Fogjon egy új tömlőt (szívótömlő / visszafolyó tömlő), és szerelje be ellentétes irányban.

## 9.3. Szórófej és szórófejvédő (5-9. ábra)

Megjegyzés: A szórópisztoly (6) előszerelt. Ha a szórópisztolyt (6) a tisztításhoz szétszedte, újbóli összerakásához kövesse a következő lépéseket.

1. Helyezze a markolat hálós szűrőjét (26) a szórópisztoly markolatába (7), és a szórópisztoly markolatát igazítsa be a szórópisztoly felső részénél (5. ábra).
2. Tartsa erősen a szórópisztoly (6) felső részét, és rögzítse a szórópisztoly markolatát egy 21 mm-es villáskulccsal (a szállítmány nem tartalmazza) (6. ábra).
3. A pisztolyravsasz kengyelének (2) rögzítése a szórótömlő bemeneti csatlakozójával (25) a szórópisztoly markolat (7) alsó végére egy 19 mm-es villáskulcs segítségével történik. Felső végén a pisztolyravsasz kengyele a pisztolyravsasz kengyel tartójába (24) van beakasztva (6. ábra).
4. Győződjön meg arról, hogy a kis távtartó csapot (27) és a tömitést (28) behelyezte a szórófejvédőbe (4) (7. ábra).
5. Helyezze a szórófejet (5) a szórófejvédőbe (4), és rögzítse a szórópisztolyra (6). Győződjön meg arról, hogy a szórófej (5) csúcsával előre a permetezési pozícióba van becsavarva. Húzza meg a biztosító anyát (29) egy 26 mm-es villáskulccsal (a szállítmány nem tartalmazza) (8+9. ábra).

**⚠ FIGYELEM!** Ne végezzen festékszórást, míg a szórófejet (5) és a szórófejvédőt (4) nem szerelte fel. Csak akkor működtesse a pisztolyravsaszt (3), ha a szórófej (5) a megfelelő permetezési pozícióban található. Mindig biztosítsa a pisztolyravsaszt (3), mielőtt a szórófejet (5) eltávolítja, kicseréli vagy tisztítja.

## 10. Beüzemeltetés előtt

Rákapcsolás előtt leellenőrizni, hogy az adattáblán megadott adatok megegyeznek e a hálózati adatokkal.

**⚠ FIGYELEM!** Mielőtt beállítási munkát végezne, mindig győződjön meg arról, hogy a készülék ki van kapcsolva, és le van csatlakoztatva az áramellátásról.

- A beüzemeltetés előtt minden burkolatnak és biztonsági berendezésnek szabályszerűen fell kell szereznie lennie.

### 10.1. A szórópisztoly ravaszának biztosítása

**⚠ FIGYELEM!** A szóróberendezés előkészítése előtt a szórópisztoly ravaszát (3) biztosítani kell, hogy a pisztolyravsaszt (3) ne lehessen véletlenül lenyomni. Biztosítsa a szórópisztoly ravaszát (3), ha szükséges.

1. A pisztolyravsasz (3) biztosításához fordítsa hátrafelé a pisztolyravsasz biztosítóját (23) (10. ábra).
2. A pisztolyravsasz (3) biztosításának kioldásához fordítsa lefelé a pisztolyravsasz biztosítóját (23) (11. ábra).

### 10.2. Nyomásmentesítés

**⚠ FIGYELEM!** Mindig kövesse a nyomásmentesítésre vonatkozó lépéseket, ha a készüléket valamilyen okból kikapcsolja. Ennek az eljárásnak a segítségével kikapcsolható a nyomás a szórótömlőből (1).

**⚠ VIGYÁZAT!** Ha nem végzi el az alábbi lépéseket, akkor súlyos sérülésekre kerülhet sor.

**⚠ FIGYELMEZTETÉS!** Soha ne irányítsa a szórópisztolyt (6) testrészek felé. Mindig végezze el a nyomásmentesítés lépéseit, ha szükséges.

1. Biztosítsa a szórópisztoly ravaszát (3) (10. ábra).
2. A Prime/Spray kapcsolót (19) állítsa „Prime” pozícióra (12. ábra).
3. Kapcsolja ki a készüléket a be-/ki kapcsoló (14) „0” helyzetbe állításával (13. ábra).
4. Fordítsa a nyomásszabályozót (9) a „Prime/Clean” pozícióba (14. ábra).
5. Oldja ki a szórópisztoly ravaszának (3) biztosítóját (11. ábra).
6. Húzza meg röviden a szórópisztoly ravaszát (3), hogy a nyomás teljesen távozni tudjon a rendszerből (15. ábra).
7. Biztosítsa a szórópisztoly ravaszát (3) (10. ábra).

### 10.3. A szivattyú előkészítése (16. ábra)

- Válassza szét a szivótömlőt (11) a visszafolyó tömlőtől (10).
- Helyezze a szivótömlőt (11) a festéktartályba.
- Helyezze a visszafolyó tömlőt (10) egy tiszta gyűjtőtartályba.
- A Prime/Spray kapcsolót (19) állítsa „Prime“ helyzetre (12. ábra).
- Fordítsa a nyomásszabályozót (9) a „Prime/Clean“ állásba. Győződjön meg arról, hogy a nyomásszabályozó (9) a készülék felső jelöléséhez van beállítva (14. ábra).
- Kapcsolja be a készüléket a be-/ki kapcsoló (14) „I” helyzetbe állításával (13. ábra).
- Hagyja jární a szivattyút körülbelül 60 másodpercig, amíg láthatóvá válik, hogy a festék a visszafolyó tömlőből egyenletesen folyik a gyűjtőtartályba.
- A Prime/Spray kapcsolót (19) állítsa „Spray” pozícióra (17. ábra).
- Várjon, amíg a szóróberendezés rövid idő elteltével automatikusan lekapcsol. Ha az airless festékszóró rendszer nem kapcsol le automatikusan, ismétlje meg a 4-8. lépést.
- Helyezze vissza a visszafolyó tömlőt (10) a festéktartályba, majd a visszafolyó tömlőt (10) és a szivótömlőt (11) a mellékelt csiptetővel kapcsolja össze egymással (18. ábra).

Javaslat: Az ezen az oldalon bemutatott lépéseket érdemes először vízzel elvégezni. Úgy kipróbálható az airless festékszóró rendszer működése, és ellenőrizhető, hogy a készülék helyesen lett-e összeállítva.

## 11. Kezelés

**⚠ VIGYÁZAT!** A festékszórás megkezdése előtt bizonyosodjon meg arról, hogy a szóróberendezés megfelelő állapotban készen áll.

### ⚠ FIGYELEM!

**Az üzembe helyezés előtt feltétlenül szerelje össze teljesen a készüléket!**

#### 11.1. Permetezési művelet

- Győződjön meg arról, hogy a szórófej (5) csúcsával előre a permetezési pozícióba van becsavarva (19. ábra).
- Kövesse a „Nyomásmentesítési útmutatóban” foglaltakat (lásd: 10.2.).
- Kapcsolja be a készüléket a be-/ki kapcsoló (14) „I” helyzetbe állításával (13. ábra).

- Nyissa a pisztolyravsaszt biztosítóját (23) (11. ábra).
- Lassan forgassa a nyomásszabályozót (9) az óramutató járásának irányába a maximális beállításra (20. ábra).
- A Prime/Spray kapcsolót (19) állítsa „Spray” pozícióra (17. ábra).
- Helyezkedjen el kb. 30 cm távolságban a festeni kívánt felülettől, és tartsa ezt a távolságot (21. ábra).
- A festékszórás megkezdéséhez nyomja le a pisztolyravsaszt (3) (15. ábra).

**MEGJEGYZÉS:** A nyomás szabályozására a motor be- és kikapcsol a permetezési művelet folyamán. Ez egy normális jelenség.

**⚠ FONTOS!** A festékszórás befejezése után mindig végezze el a „Nyomásmentesítés” lépéseit (lásd: 10.2.).

**⚠ FONTOS!** Ha még nem fejezte be a festési munkát az airless festékszóró rendszerrel, és rövid szünetet (30-60 perc) szeretne beiktatni, ne hagyjon festéket a szivattyúban. Kövesse a tisztításra vonatkozó útmutatást (12. fejezet), annak elkerülésére, hogy a festék a szivattyúba és a tömlőbe beleszáradjon.

Ha szeretné folytatni a munkát, akkor a 9. fejezettel kezdjen. Ha újra megtette a szükséges előkészületeket, irányítsa a szórópisztolyt egy felfogóedénybe, és várjon 30 másodpercig, amíg a maradék tisztítóoldat távozik a rendszerből. Ekkor folytathatja a festékszórást.

**⚠ FONTOS!** Ásványi terpentint sosem szabad vízzel keverni a tisztítás során.

#### 11.2. A permetezési beállítások tesztelése (22-24. ábra)

**Megjegyzés:** Győződjön meg arról, hogy betartja-e a „Permetezési művelet” (11.1.) szakaszban leírtakat, mielőtt kipróbálja az airless festékszóró rendszer permetezési beállításait.

##### 11.2.1. A nyomás beállítása (22. ábra)

- Állítsa a nyomásszabályozót (9) egy közepes értékű nagynyomásra. Ezt követően tesztelje a nyomásbeállítást az anyag egy félreeső darabján (22. ábra).
- Szabályozza a nyomásszabályozót (9) mindaddig, amíg sima és egyenletes eredményhez nem jut.

### 11.2.2. Mozgatási sebesség (23. ábra)

Próbaképpen végezzen festékszórást az anyag egy félreeső részén, és ennek alapján határozza meg a nyomásbeállításához szükséges mozgatási sebességet (23. ábra).

- Alacsonyabb nyomás esetén lassabb mozgatásra van szükség.
- Magasabb nyomás esetén gyorsabb mozgatásra van szükség.

### 11.2.3. A szórófej beigazítása

1. Kövesse a „Nyomásmentesítés” lépéseit (10.2.).
2. Oldja ki a rögzítőanyát (29) (24. ábra).
3. Fordítsa el a szórófejvédőt (4), hogy a kívánt permetezési irányban álljon (24. ábra).
4. Felső szórófej: vízszintes irány
5. Oldalsó szórófej: függőleges irány

**MEGJEGYZÉS!** A szórási sugarat a kívánt iránynak megfelelően kell beállítani. Vízszintes kívánt irány esetén függőleges szórási sugár javasolt. Függőleges kívánt irány esetében pedig vízszintes sugár.

### 11.3. Permetezési technika (25-28. ábra)

1. A szórópisztolyt (6) ne csuklóból, hanem teljes karjával vezesse. Ilyen módon a szórópisztoly (6) megfelelő szögben tartható a felülethez, és egyenletes festés végezhető (25. ábra).
2. Csak akkor nyomja le a pisztolyravszt, ha már elkezdte a mozgatást. Mielőtt a mozgatást befejezi, engedje el a pisztolyravszt (3). A szórópisztolyt (6) mindig mozgatni kell, amikor lenyomja vagy engedti a pisztolyravszt (3) (26. ábra).
3. A szórópisztolyt (6) merőlegesen tartsa a felülethez, hogy a permetezési távolság állandó maradjon (27. ábra).
4. Minden festési sáv kb. 30%-kal fedje egymást. Ezáltal a rétegfelhordás egyenletes lesz (28. ábra).

### MEGJEGYZÉS!

- Szeles időben ne végezzen festékszórást a szabadban, mert az eredmény nem lesz kielégítő.
- Csak egy réteget hordjon fel a másikra. A réteget mindig hagyja teljesen megszáradni, mielőtt a következő réteget felviszi.
- Kerülje a megszakításokat, mivel ennek egyetlen szórás kép lehet az eredménye. A legjobb, ha a festendő felületen kívül kezd, a megszakítást pedig, ha szükséges, ne a felület közepén tegye, és a szórást a felület átellenes szélén keresztül végezze

## 12. Tisztítás és karbantartás

⚠ **FIGYELEM!** Átszerelési, karbantartási és szervizmunkálatok előtt mindig kapcsolja ki a készüléket, és húzza ki a hálózati csatlakozódugót az aljzatból!

### 12.1. A tisztítóoldat kiválasztása

Vízbázisú anyagokhoz (pl. akril festékekhez):

- A tisztításhoz csak vizet használjon.
- ⚠ **FIGYELEM!** Ha vízbázisú festékekhez oldószertartalmú tisztítószert használ, akkor egy új anyag keletkezik, amelyet rendkívül nehéz eltávolítani.
- A tisztításhoz 10-15 liter víz használatát javasoljuk.

Olajbázisú anyagokhoz (pl. zománcfestékekhez, lakkokhoz):

- Csak az ezekhez alkalmas tisztítóoldatokat használja. Olvassa el a felületkezelő anyag címkéjén található tisztítási útmutatást, amelyből megtudhatja, hogy melyik tisztítószer használata szükséges.
- Az alábbi oldószertartalmú tisztító termékek biztonságosan használhatók az airless festékszóró berendezéssel: Ásványi terpentin, festékhígító
- **MEGJEGYZÉS:** Ásványi terpentin sosem szabad vízzel keverni a tisztítás során.
- A tisztításhoz 1-2 liter megfelelő tisztítóoldat használatát javasoljuk.

### 12.2. A készülék tisztítása

⚠ **FONTOS!** A készüléket rögtön a használat után kell megtisztítani. Ezzel elkerülhető, hogy a festék a szivattyúba és a tömlőbe beleszáradjon. Ha nem végzi el ezt a tisztítási műveletet, akkor a festékszóró berendezés tartósan károsodhat, és a garancia automatikusan megszűnik.

1. Fordítsa a nyomásszabályozót (9) a „Prime/Clean” állásba.
2. A Prime/Spray kapcsolót (19) állítsa „Prime” pozícióra (12. ábra).
3. Helyezze a szivótömlőt (11) egy megfelelő tisztítóoldattal feltöltött tartályba. Helyezze be a visszafolyó tömlőt (10) egy üres tartályba (29. ábra).
4. Kapcsolja be a készüléket a be-/ki kapcsoló (14) „I” helyzetbe állításával (13. ábra). Ellenőrizze a visszafolyó tömlőt (10), és várjon, amíg a tisztítóoldat egyenletesen folyik.
5. A Prime/Spray kapcsolót (19) állítsa „Spray” pozícióra (17. ábra).

6. Irányítsa a szórópisztolyt (6) egy üres tartály felé. Nyomja le ekkor a pisztolyravaszt (3), és tartsa lenyomva, amíg a festék nagy része eltávozik a szórótömlőből (1) (30. ábra).
7. Biztosítsa a szórópisztoly ravaszát (3) (10. ábra).
8. Fordítsa el a szórófejet (5) 180°-kal a tisztítási oldal irányába (31. ábra).
9. Oldja ki a szórópisztoly ravaszának (3) biztosítóját, és tartsa lenyomva a pisztolyravaszt (3), hogy a tisztítóoldat átöblítse a rendszert (11. ábra).  
Annyi ideig folytassa a permetezést, amíg még tisztítóoldat távozik a szórófejből (5). Tegyen hozzá még több tisztítóoldatot, ha a festéket még nem sikerült teljesen eltávolítani.

**MEGJEGYZÉS:** Ha a tartályban lévő tisztítóoldat a tisztítás során zavarossá válik a festéktől, olvassa el „A szívótömlő hálós szűrőjének tisztítása” szakaszt. Ha megtisztította a szívótömlő hálós szűrőjét (13) és a szórótömlőt (1), újra szerelje össze, és ismételje meg az ebben a szakaszban bemutatott 6-9. lépést.

10. A Prime/Spray kapcsolót (19) állítsa „Prime” pozícióra (14. ábra).
11. Kapcsolja ki a készüléket a be-/ki kapcsoló (14) „0” helyzetbe állításával (13. ábra).

### 12.3. A szívótömlő hálós szűrőjének tisztítása

**FONTOS!** A készüléket rögtön a használat után kell megtisztítani. Ezzel elkerülhető, hogy a festék a szivattyúba és a tömlőbe beleszáradjon. Ha nem végzi el ezt a tisztítási műveletet, akkor a festékszóró berendezés tartósan károsodhat, és a garancia automatikusan megszűnik.

1. Egy csavarhúzó segítségével (a szállítmány nem tartalmazza) lazítsa ki a szívótömlő hálós szűrője (12) tömlőszorítójának csavarját (32. ábra).
2. Húzza ki a szívótömlő hálós szűrőjét (13), és öblítse ki megfelelő tisztítóoldattal (32. ábra).

### 12.4. A szórópisztoly tisztítása

**FONTOS!** A készüléket rögtön a használat után kell megtisztítani. Ezzel elkerülhető, hogy a festék a szivattyúba és a tömlőbe beleszáradjon. Ha nem végzi el ezt a műveletet, akkor a festékszóró berendezés tartósan károsodhat, és a garancia automatikusan megszűnik.

**△ FIGYELEM!** Győződjön meg arról, hogy a készülék ki van kapcsolva, és a nyomás leeresztése megtörtént.

1. Az anya 19 mm-es csavarhúzóval (a szállítmány nem tartalmazza) történő meglazítása után vegye le a szórópisztolyt (6) a szórótömlőről (1) (3. ábra, fordított sorrendben).
2. A biztosító anya kilazításával távolítsa el a szórófejevdőt (4) és a szórófejet (5). A védőszerkezet eltávolítása után húzza ki a szórófejet (5) (33. ábra).

**MEGJEGYZÉS!** A szórófej (5) elhelyezése a szórófejevdőben egy kis távtartó csap (27) és tömités (28) segítségével történik. Ügyeljen arra, hogy ezek az alkatrészek ne vesszenek el, amikor a szórófejevdőt (4) eltávolítja (34. ábra). Ha a tömités (28) már nem eléggé tömör vagy porózus, cserélje ki a póttömitésre (a szállítmányban mellékelve).

3. Távolítsa el a működtető kengyelt (2). Ehhez oldja ki a kengyeltartóból (24) (7. ábra). Egy 19 mm-es villáskulcs segítségével távolítsa el a szórótömlő bemeneti csatlakozóját (25) az alsó végről, és a szórópisztoly markolatát (7) (35+36. ábra).
  4. Tartsa erősen a szórópisztoly (2) felső részét, és oldja ki a markolatot (7) úgy, hogy egy 21 mm-es csavar kulcsot helyez a markolat (7) alsó részén lévő hornyokba. Forgassa addig az óramutató járásával ellentétes irányba, amíg a markolat (7) teljesen levehető (37. ábra). Tipp: Ha tolatyút vagy satut használ a szórópisztoly (6) felső részének rögzítéséhez, azzal jelentősen megkönnyíti ezt a műveletet.
  5. Vegye le a markolat hálós szűrőjét (26) a szórópisztoly markolatáról (7), és tisztítson meg minden alkatrészt a tisztítóoldatban (38. ábra).
  6. A hálós szűrő tisztításához az óramutató járásának ellentétes irányba forgatással csavarozza le a két kupakvéget. Lezsavarozás után távolítsa el az egyik kupakot, majd a másik kupakot és rugót húzza ki a hálós szűrő hüvelyéből. A hálós szűrő belső részének tisztításához használja a tisztítókefét (39. ábra).
- MEGJEGYZÉS:** Tisztítás után ellenőrizze a hálós szűrő állapotát. Ha a hálós szűrő beszáradt festék miatt eltömődött, elhasználódott vagy eldeformálódott, cserélje ki.
7. A szórópisztoly (6) újbóli összeszereléséhez kövesse a fentebb bemutatott lépéseket fordított sorrendben.

## 12.5 A szívócsatorna karbantartása

Amennyiben az Airless festékszóró rendszer nem szívja fel a festéket, nyomja meg a gombot, hogy biztosítsa a szívócsatorna átjárhatóságát. (40. ábra)

### Szervízinformációk

Figyelembe kell venni, hogy ennél a terméknél a következő részek már használat szerinti vagy természetes kopásnak vannak alávetve ill. a következő részekre van mint fogyóeszközökre szükség.

Gyorsan kopó részek\*: Szénkefék, szűrő, tömítés, fűvókák

\* nincs okvetlenül a szállítás terjedelmében!

Pótalkatrészeket és tartozékokat szervízközpontunktól vásárolhat. Ehhez szkennelje be a címlapon található QR-kódot.

## 13. Technikai adatok

Motor	220-240/50 V/Hz
Bemeneti teljesítmény	650-750 W
Névleges áram	2,8-3,3 A
Max. üzemi nyomás,	3000/207 PSI/Bar
Zárlati határ-áramerősség	5 kA
Védettségi osztály	IP23
Védőosztály	I
Üzemi nyomás,	0-3000/0-207 PSI/Bar
Anyagáthaladás,	1,1 l/perc
Szórófej mérete	517
Hangnyomásmérték	97 dB
Hangteljesítménymérték	91 dB
Vibrációs érték,	0,715 m/s <sup>2</sup>
Szükséges környezeti hőmérséklet	5-40 °C
Szükséges környezeti páratartalom	30-50 %
Szórótömlő hossza	7,6 m
Szórótömlő kimeneti csatlakozója	1/4-18 NPSM

## Zaj

Ennek a fűrésznek a zajértékei az EN 62841-1 szerint lettek mérve.

### Viseljen hallásvédőt.

A zaj halláskárosodást okozhat.

### Csökkentse minimális szintre a zajképződést!

- Csak kifogástalan állapotban lévő eszközöket használjon.
- Rendszeresen végezze el a berendezés karbantartását és tisztítását.
- Munkamódszerét igazítsa az eszközhöz.
- Ne terhelje túl a készüléket.
- Szükség szerint ellenőriztesse a készüléket.
- Kapcsolja ki a szerszámot, ha nem használja.

## 14. Tárolás és szállítás

A készüléket és tartozékait sötét, száraz és fagymentes helyen, gyermekektől elzárva tárolja. Az optimális tárolási hőmérséklet 5 és 30 °C között van. Az elektromos szerszámot az eredeti csomagolásában őrizze.

### △ FIGYELEM! A készüléket szállítás közben feltétlenül ki kell biztosítani leesés és lebillenés ellen.

A gépet csak fogójánál szabad felemelni és szállítani.

### 14.1. Hosszú idejű tárolás

**Minden használat után végezze el a tisztítási műveleteket. Győződjön meg arról, hogy a készüléket a tárolás előtt alaposan megtisztította. Ezzel elkerülheti, hogy beszáradt festék rakódjon le, amely a készüléket blokkolja, és funkcióit károsíthatja.**

1. Az összes tisztítási műveletet végezze el.
2. Távolítsa el a szórótömlőt (1).
3. Vegye le a szívótömlőt (11) a bemeneti csatlakozóról (15), és egy lapos csavarhúzó segítségével lazítsa ki a csavart a szívótömlő bemeneti csatlakozójának (16) fém tömlőszorítóján.
4. Vegye le a visszafolyó tömlőt (10) a bemeneti csatlakozóról (20), és egy lapos csavarhúzó segítségével lazítsa ki a csavart a visszafolyó tömlő bemeneti csatlakozójának (21) fém tömlőszorítóján.
5. Fordítsa meg a készüléket. Töltsön minden bemeneti csatlakozóba 30 ml háztartásban- vagy szivattyúk védelmére használatos olajat.
6. A Prime/Spray kapcsolót állítsa „Spray” pozícióra.
7. Fordítsa a nyomásszabályozót (9) a „Low Spray” pozícióba.

8. Tartson egy rongyot a szórótömlő kimeneti csatlakozója (18) alá.
9. Kapcsolja be a készüléket 5 másodpercre a be-/ki kapcsoló (14) „I” helyzetbe állításával. Ezután kapcsolja ki a készüléket a be-/ki kapcsoló (14) „0” helyzetbe állításával.
10. A Prime/Spray kapcsolót (19) állítsa „Prime” pozícióra.
11. Helyezze vissza a szívótömlőt (11) a bemeneti csatlakozóra (15), és egy lapos csavarhúzó segítségével húzza meg a csavart a szívótömlő bemeneti csatlakozójának (16) fém tömlőszorítóján.
12. Helyezze vissza a visszafolyó tömlőt (10) a bemeneti csatlakozóra (20), és egy lapos csavarhúzó segítségével húzza meg a csavart a visszafolyó tömlő bemeneti csatlakozójának (21) fém tömlőszorítóján.
13. Egy tiszta, száraz kendővel törölje le a festékszóró házát.
14. Tiszta, száraz és gyermekek számára nem hozzáférhető helyen tárolja a festékszóró berendezést és tartozékait.

## 15. Elektromos csatlakoztatás

**A telepített elektromos motor üzemkészen csatlakozik. A csatlakozás megfelel a vonatkozó VDE és DIN rendelkezéseknek. A vásárló által használt hálózati csatlakozó, valamint az általa használt hosszabbító vezeték is feleljen meg ezeknek az előírásoknak.**

**⚠ FIGYELEM!** A készülék hálózati kábele földelő vezetékkel és földelt dugással rendelkezik. A dugaszt az erre a célra alkalmas, a helyi rendelkezéseknek és rendeleteknek megfelelően kialakított és leföldelt csatlakozó aljzatba kell csatlakoztatni.

**⚠ FIGYELMEZTETÉS!** Ellenőrizze a feszültséget! A feszültségnek meg kell egyeznie az adattáblán szereplő adatokkal!

**Az ügyfél által biztosított hálózati csatlakozásnak, valamint az alkalmazott hosszabbító vezetéknek meg kell felelnie ezen előírásoknak.**

## Sérült elektromos csatlakozóvezetékek

Az elektromos csatlakozóvezetékek szigetelése gyakran megsérül.

Ennek oka lehet:

- Nyomási helyek, ha a csatlakozóvezeték ablak- vagy ajtóréseken keresztül vezet.
- Törési helyek a csatlakozóvezetékek szakszerűtlen rögzítése vagy vezetése miatt.
- Vágási helyek a csatlakozóvezetéken való áthajtás miatt.
- Szigetelés sérülése a fali csatlakozóaljzattól való kiszakítás miatt.
- Repedések a szigetelés öregedése miatt.

Ne használjon ilyen sérült elektromos csatlakozóvezetékeket, mivel használatuk a szigetelés sérülése miatt életveszélyes. Rendszeresen ellenőrizze, hogy nem sérültek-e az elektromos csatlakozóvezetékek. Ügyeljen arra, hogy ellenőrzéskor a vezeték ne csatlakozzon a hálózatra. Az elektromos csatlakozóvezetékek feleljenek meg a vonatkozó VDE és DIN rendelkezéseknek. Csak H05VV-F jelölésű csatlakozóvezetékeket használjon. A csatlakozóvezeték típusának megnevezését a vezetéken fel kell tüntetni. Pótvezetéket csak villamossági szakember helyezhet el. Kérdés esetén lépjen kapcsolatba ügyfélszolgálatunkkal, amelynek telefonszámát lentebb találja.

## Váltóáramú motor

- A hálózati feszültség 230 V~ legyen
- A 25 méternél rövidebb hosszabbító vezetéknek keresztmetszete 1,5 négyzetmilliméter legyen.

Az elektromos berendezések csatlakoztatását és javítását csak villamossági szakember végezheti.

Kérdései esetén az alábbi adatokat kell megadni:

- Motor áramtípusa
- Gép típuscímkéjének adatai

## 16. Ártalmatlanítás és újrahasznosítás

**A csomagolásra vonatkozó megjegyzések**



A csomagolóanyagok újrahasznosíthatók. Kérjük, ártalmatlanítsa a csomagolásokat környezetbarát módon. **Ne dobja a használt berendezéseket a háztartási hulladékba!**

**Megjegyzések az elektromos és elektronikai berendezések ártalmatlanításáról (törvényi rendelkezések)**



**A leselejtezett elektromos és elektronikai berendezések nem minősülnek kommunális hulladéknak, hanem szelektíven gyűjtendő, illetve le kell adni őket ártalmatlanításra!**

- A leselejtezett akkumulátorokat és elemeket, melyek nincsenek rögzített módon telepítve a készülékbe, leadás előtt roncsolásmentesen el kell távolítani! Ezek ártalmatlanítását az akkumulátorok hulladékkezelésére vonatkozó törvény szabályozza.
- Az elektromos és elektronikai berendezések tulajdonosát, illetve használóját törvény kötelezi a berendezések leadására az élettartamuk lejártával.
- A végfelhasználó saját maga viseli a felelősséget adatainak törléséért az ártalmatlanítandó készülékről!
- Az áthúzott kuka ikonja arra utal, hogy a leselejtezett elektromos és elektronikai berendezések nem minősülnek kommunális hulladéknak, és külön kell őket ártalmatlanítani.
- A leselejtezett elektromos és elektronikai berendezéseket az alábbi átvevőhelyeken lehet díjmentesen leadni újrahasznosításra:
  - Önkormányzati hulladékszigetek és gyűjtőhelyek (kerületi, illetve települési hulladékudvarok)
  - Az elektronikai berendezés vásárlásának helyszíne (telephellyel rendelkező vagy online forgalmazó), amennyiben a kereskedő kötelezhető a visszavételre, vagy önkéntesen vállalja azt.
  - Készülékfajtánként legfeljebb három darab, 25 cm-t élhosszúságot meg nem haladó leselejtezett berendezést anélkül lehet térítésmentesen visszavinni a gyártónak, hogy előtte új készüléket vásárolt volna nála, illetve ugyanígy leadhatja őket az Ön közelében található illetékes gyűjtőhelyen is.
  - A gyártók és forgalmazók további, kiegészítő visszavételi rendelkezéseiről az adott szolgáltató ügyfélszolgálatán tájékozódhat.
- Ha magánháztartásába kiszállítással rendelt új elektronikai berendezést a gyártótól, akkor végfelhasználóként a gyártótól kérheti a régi berendezés díjtalan elszállítását. Ennek érdekében vegye fel a kapcsolatot a gyártó ügyfélszolgálatával.

- A fentebb közölték csak azokra a berendezésekre vonatkoznak, melyeket az Európai Unióban telepítettek és értékesítettek, és így a 2012/19/EU európai irányelv hatálya alá tartoznak. Az Európai Unió kívüli országban a fentiekől eltérő rendelkezések vonatkozhatnak a leselejtezett elektromos és elektronikai berendezések ártalmatlanítására.



## 17. Hibaelhárítás

Üzemzavar	Lehetséges ok	Elhárítás
A festékszóró berendezés nem indul.	A berendezés nincs bedugva.	Dugja be a festékszóró berendezést.
	Nincs áram a csatlakozóaljzatban.	Ellenőrizze a hálózati feszültséget.
	A hosszabbítókábel sérült, vagy túl kicsi a kapacitása.	Cserélje ki a hosszabbítókábelt, vagy cserélje megfelelő feszültséggel terehelhető kábelre.
	A festékszóró berendezés nyomás alatt kikapcsolt.	A nyomás szabályozására a motor be- és kikapcsol a permetezési művelet folyamán. Ez egy normális jelenség.
Kevés a festékanyag, vagy egyáltalán nincs kijuttatás.	A szórófej (5) eltömődött.	Tisztítsa meg a szórófejet (5) egy tisztító tű segítségével.
	A szívótömlő (11) eltömődött.	Tisztítsa meg a szívótömlőt (11).
	A nyomásszabályozó (9) túl alacsonyra van beállítva.	A kerék óramutató járásának irányába történő forgatásával állítsa be magasabbra a nyomásszabályozót (9).
	A szívótömlő (11) illeszkedése túl laza.	Igazítsa után a szívótömlőt (11) a bemeneti csatlakozón (15), és egy lapos csavarhúzóval rögzítse a csavart a szívótömlő bemeneti csatlakozójának (16) fém tömlőszorítóján.
	A szívótömlő hálós szűrője (13) eltömődött.	Tisztítsa meg, vagy cserélje ki. Csak az anyaghoz alkalmas tisztítóoldatot használjon.
A szórófej nem tömített.	A szórófejtömlő anyája (4) meglazult.	Húzza meg a szórófejtömlő anyáját (4).
	A szórófej (5) nem megfelelően lett összeszerelve.	Szerelje ki a szórófejet, és szerelje össze megfelelően.
	A szórófej (5) elhasználódott.	Cserélje ki a szórófejet (5).
Festékfolyás tapasztalható.	A szórófejtömlő (4) meglazult.	Csavarozza szorosra a szórófejtömlőt (4).
	A szórófej (5) elhasználódott.	Cserélje ki a szórófejet (5).
	A szórófejtömlő (4) tömítése elhasználódott.	Cserélje ki a tömítést (28).
	Festékanyag halmozódik fel a szórófejtömlő (5) és a szórófejtömlőben (4).	Tisztítsa meg a szórófejet (5) és a szórófejtömlőt (4), ehhez használjon az anyaghoz alkalmas tisztítóoldatot.

A porlasztás túlságosan durva.	Túl nagy az anyagmennyiség.	Állítsa be alacsonyabbra a nyomásszabályozót (9).
	A szórófej (5) és a szórófejvédő (4) eltömődött.	Tisztítsa meg ezeket.
	A szívótömlő hálós szűrője (12) eltömődött.	Tisztítsa meg, vagy cserélje le.
A festék elfolyik vagy megfolyások alakulnak ki.	Túl sok anyag lett felhordva.	Korrigálja a nyomásszabályozó (9) beállítását, vagy mozgassa gyorsabban a szórópisztolyt (6).
Túl sok festékköd	Túl nagy a pisztoly és a festendő objektum közötti távolság.	Csökkentse a távolságot.
	Túl sok anyag lett felhordva.	Állítsa be alacsonyabbra a nyomásszabályozót (9)
A szóráskép túl vékony és foltos.	Túl gyorsan mozgatja a szórópisztolyt (6).	Állítsa be megfelelően a nyomásszabályozót (9), vagy mozgassa lassabban a szórópisztolyt (6).
A festék kipermetezése cseppekben történik.	Légbuborékok vannak a visszafolyó tömlőben (10)	Végezze el „A szivattyú előkészítése” szakasz lépéseit.
A szívótömlő (11) nem szív vizet a tisztításnál.	Nincs nyomás	Használja az anyaghoz alkalmas tisztítóoldatot, és végezze el „A szivattyú előkészítése” szakasz lépéseit.
A szóráskép csíkos.	A nyomásszabályozó (9) túl alacsonyra van beállítva.	Állítsa be magasabbra a nyomásszabályozót (9).
	A markolat hálós szűrője (26), a szórófej (5) vagy a szívótömlő hálós szűrője (13) eltömődött.	Tisztítsa meg a markolat hálós szűrőjét (26), a szórófejet (5) és a szívótömlő hálós szűrőjét (13).
	A szívótömlő (11) illeszkedése nem megfelelő a szívótömlő bemeneti csatlakozóján (15).	Igazítsa után a szívótömlőt (11) a bemeneti csatlakozón (15), és egy lapos csavarhúzóval rögzítse a csavart a szívótömlő bemeneti csatlakozójának (16) fém tömlőszorítóján.
	A szórófej (5) elhasználódott.	Cserélje ki a szórófejet (5).
	A festék túl sűrű.	Hígítsa fel a festéket a gyártó utasításai szerint.

## Objaśnienie symboli

Zastosowanie symboli w niniejszym podręczniku ma za zadanie zwrócić uwagę na możliwe ryzyka. Symbole bezpieczeństwa i ich objaśnienia muszą być dokładnie zrozumiane. Same ostrzeżenia nie powodują usunięcia ryzyka i nie mogą zastąpić prawidłowych środków ochrony przed wypadkami.

	<p>Ostrzeżenie! W przypadku nieprzestrzegania występuje zagrożenie życia, niebezpieczeństwo odniesienia obrażeń lub uszkodzenia narzędzia.</p>
	<p>Przeczytać instrukcję obsługi, aby zmniejszyć ryzyko odniesienia obrażeń.</p>
	<p>Stosować okulary ochronne.</p>
	<p>Nosić nauszniki ochronne.</p>
	<p>Nosić ochronę dróg oddechowych.</p>
	<p>Ostrzeżenie! Przed instalacją, czyszczeniem, konserwacją, przebudową, przechowywaniem lub transportem urządzenia należy je wyłączyć i odłączyć od wtyczki sieciowej.</p>
<p><b>⚠ UWAGA!</b></p>	<p>Miejsca w niniejszej instrukcji obsługi, które dotyczą bezpieczeństwa użytkownika, zostały oznaczone następującym znakiem.</p>
<p><b>⚠ OSTROŻNIE!</b></p>	<p>Nieprzestrzeganie tych instrukcji może spowodować niewielkie lub umiarkowane obrażenia ciała.</p>
<p><b>⚠ OSTRZEŻENIE!</b></p>	<p>Nieprzestrzeganie tych instrukcji może być przyczyną śmierci lub poważnych obrażeń.</p>
	<p>Produkt jest zgodny z obowiązującymi europejskimi dyrektywami.</p>

**Spis treści:**
**Strona:**

1.	Wprowadzenie .....	181
2.	Opis urządzenia.....	181
3.	Zakres dostawy .....	182
4.	Użytkowanie zgodne z przeznaczeniem .....	182
5.	Ogólne wskazówki dotyczące bezpieczeństwa dla urządzeń elektrycznych...	182
6.	Wskazówki dotyczące bezpieczeństwa dla bezpowietrznych systemów natrysku farby .....	184
7.	Ryzyka szczątkowe .....	186
8.	Wybór materiału i farby .....	186
9.	Montaż .....	187
10.	Przed uruchomieniem.....	187
11.	Obsługa .....	188
12.	Czyszczenie i konserwacja .....	190
13.	Dane techniczne .....	191
14.	Przechowywanie i transport.....	192
15.	Przyłącze elektryczne .....	192
16.	Utylizacja i ponowne wykorzystanie .....	193
17.	Pomoc dotycząca usterek .....	194
18.	Deklaracja zgodności .....	324

## 1. Wprowadzenie

### Producent:

Schepach GmbH  
Günzburger Straße 69  
D-89335 Ichenhausen

### Szanowny Kliencie

Życzymy dużo satysfakcji i powodzenia podczas pracy z nowym urządzeniem.

### Wskazówka:

Zgodnie z obowiązującą ustawą o odpowiedzialności cywilnej za produkt, producent nie odpowiada za szkody powstałe przy tym urządzeniu lub przez to urządzenie w przypadku:

- nieprawidłowej obsługi,
- Nieprzestrzeganie instrukcji obsługi,
- napraw wykonywanych przez osoby trzecie, specjalistów nieautoryzowanych,
- montażu i wymiany nieoryginalnych części zamiennych,
- użytkowania niezgodnego z przeznaczeniem,
- Awarii instalacji elektrycznej w przypadku nieprzestrzegania przepisów elektrycznych oraz postanowień VDE.

### Przestrzegać:

Przed przystąpieniem do montażu i uruchomienia przeczytać cały tekst instrukcji obsługi.

Instrukcja obsługi ma na celu ułatwienie zapoznania się z urządzeniem i wykorzystania możliwości użytkowania go zgodnie z przeznaczeniem.

Instrukcja obsługi zawiera ważne wskazówki dotyczące bezpiecznej, fachowej i ekonomicznej pracy z niniejszym urządzeniem oraz sposobu unikania zagrożeń, oszczędności kosztów napraw, redukcji czasów przestoju i zwiększenia niezawodności i trwałości urządzenia.

Dodatkowo oprócz zasad bezpieczeństwa zawartych w niniejszej instrukcji obsługi należy przestrzegać przepisów danego kraju obowiązujących dla eksploatacji urządzenia.

Instrukcję obsługi przechowywać przy urządzeniu, w torebce plastikowej chroniącej przed zanieczyszczeniem i wilgocią. Każda osoba obsługująca musi przeczytać ją przed przystąpieniem do pracy i dokładnie jej przestrzegać. Przy urządzeniu mogą pracować wyłącznie osoby, które zostały przeszkolone w zakresie użytkowania urządzenia i poinstruowane o związanych z tym zagrożeniach.

Przestrzegać ustawowego wieku minimalnego.

Oprócz wskazówek dotyczących bezpieczeństwa zawartych w niniejszej instrukcji obsługi i specjalnych przepisów danego kraju należy przestrzegać ogólnie uznanych zasad technicznych dotyczących eksploatacji maszyn o tej samej budowie.

Nie ponosimy odpowiedzialności za wypadki ani szkody powstałe wskutek nieprzestrzegania niniejszej instrukcji oraz wskazówek dotyczących bezpieczeństwa.

## 2. Opis urządzenia (rys. 1-3)

1. Wąż natryskowy
2. Kabłąk
3. Spust
4. Osłona dyszy
5. Dysza natryskowa
6. Pistolet natryskowy
7. Uchwyt pistoletu natryskowego
8. Stelaż
9. Regulator ciśnienia
10. Wąż powrotny
11. Wąż ssący
12. Opaska zaciskowa do filtra sieciowego węża ssącego
13. Filtr sieciowy węża ssącego
14. Włłącznik/wyłłącznik
15. Przyłącze wlotowe węża ssącego
16. Opaska zaciskowa do przyłącza wlotowego węża ssącego
17. Kabel zasilający
18. Przyłącze wylotowe węża natryskowego
19. Przełącznik Prime/Spray
20. Przyłącze wlotowe węża powrotnego
21. Opaska zaciskowa do przyłącza wlotowego węża powrotnego
22. Uchwyt filtra
23. Dźwignia zabezpieczająca spustu
24. Uchwyt kabłąka
25. Przyłącze wlotowe węża natryskowego
26. Uchwyt filtra sieciowego
27. Kołek dystansowy
28. Uszczelka
29. Nakrętka zabezpieczająca

### 3. Zakres dostawy

- Otworzyć opakowanie i wyjąć ostrożnie urządzenie.
- Usunąć materiał opakowaniowy oraz zabezpieczenia opakowania transportowe (jeśli występują).
- Sprawdzić, czy zakres dostawy jest kompletny.
- Sprawdzić urządzenie i elementy wyposażenia pod kątem uszkodzeń w trakcie transportu.
- W miarę możliwości zachować opakowanie do zakończenia okresu gwarancyjnego.

**⚠ UWAGA! Urządzenie i materiały opakowaniowe nie mogą służyć jako zabawka dla dzieci! Dzieciom nie wolno bawić się workami z tworzywa sztucznego, foliami i drobnymi elementami! Istnieje niebezpieczeństwo połamania i uduszenia!**

- 1x bezpowietrzny system natrysku farby
- 1x wąż natryskowy 7,6 m
- 1x pistolet natryskowy
- 1x wąż ssący
- 1x wąż powrotny
- 1x klucz płaski 19 mm
- 1x szczotka czyszcząca
- 1x wymienna uszczelka
- 1x instrukcja obsługi
- 1x karta gwarancyjna

### 4. Użytkowanie zgodne z przeznaczeniem

Bezpowietrzny system natrysku farby nadaje się do średnich i dużych prac renowacyjnych w gospodarstwie domowym i ogrodzie. Został on opracowany tak, aby farba mogła być zasysana bezpośrednio z wiadra z farbą i nakładana na duże powierzchnie w krótkim czasie. Dotyczy to takich powierzchni jak płoty, pergole, wiaty, elewacje drewniane, altany, bramy garażowe, kraty i ściany. Urządzenie jest przeznaczone wyłącznie do użytku prywatnego. Więcej informacji na temat materiałów, których można używać z urządzeniem, można znaleźć w rozdziale 8.

Przed rozpoczęciem użytkowania urządzenia należy przeczytać i zapoznać się z niniejszą instrukcją obsługi.

Niniejsza instrukcja obsługi musi zostać przekazana również w przypadku użytkowania urządzenia przez osoby trzecie.

Urządzenie wolno użytkować wyłącznie zgodnie z jego przeznaczeniem. Każde użycie wykraczające poza to jest niezgodne z przeznaczeniem. Za wynikające z tego szkody i obrażenia wszelkiego rodzaju odpowiada użytkownik, a nie producent.

Samowolne modyfikacje maszyny wykluczają odpowiedzialność producenta za spowodowane tym szkody. Należy pamiętać, że zgodnie z przeznaczeniem urządzenie nie zostało skonstruowane do użytku komercyjnego, rzemieślniczego lub przemysłowego. Nie ponosimy odpowiedzialności w przypadku, gdy urządzenie to jest stosowane w zakładach komercyjnych, rzemieślniczych i przemysłowych oraz do podobnych działalności.

### 5. Ogólne wskazówki dotyczące bezpieczeństwa dla urządzeń elektrycznych

**⚠ OSTRZEŻENIE! Należy przeczytać wszystkie wskazówki dotyczące bezpieczeństwa i instrukcje oraz przestudiować wszystkie ilustracje i parametry techniczne dostarczone wraz z niniejszym narzędziem elektrycznym.** Nieprzestrzeganie poniższych wskazówek bezpieczeństwa i instrukcji może doprowadzić do porażenia prądem, pożaru i/lub poważnych obrażeń.

**Przechowywać na przyszłość wszystkie wskazówki dotyczące bezpieczeństwa i instrukcje.**

Używany we wskazówkach bezpieczeństwa termin „elektronarzędzie” odnosi się do elektronarzędzi zasilanych z sieci (za pomocą kabla zasilającego) oraz do elektronarzędzi zasilanych za pomocą akumulatora (bez kabla zasilającego).

#### 1 Bezpieczeństwo w miejscu pracy

- Utrzymywać obszar roboczy w czystości i zapewnić dobre oświetlenie.** Nieporządek lub brak oświetlenia obszaru roboczego może prowadzić do wypadków.
- Nie pracować z narzędziem elektrycznym w otoczeniu zagrożonym wybuchem, w którym znajdują się palne płyny, gazy lub pyły.** Narzędzia elektryczne wytwarzają iskry, które mogą spowodować zapłon pyłu lub oparów.
- Nie dopuszczać, aby dzieci i inne osoby zbliżyły się do obszaru roboczego podczas używania narzędzia elektrycznego.** W chwili nieuwagi można łatwo stracić kontrolę nad narzędziem elektrycznym.

## 2 Bezpieczeństwo elektryczne

- a) **Wtyczka przyłączeniowa narzędzia elektrycznego musi pasować do gniazda. Wtyczki nie wolno w żaden sposób modyfikować. Nie używać żadnych przejściówek z uzziemionymi urządzeniami elektrycznymi.** Niemodyfikowane wtyczki i odpowiednie gniazda zmniejszają ryzyko porażenia prądem.
- b) **Unikać kontaktu fizycznego z uzziemionymi powierzchniowymi, takimi jak rury, grzejniki, piece i lodówki.** Ryzyko porażenia prądem zwiększa się, jeśli ciało użytkownika jest uzziemione.
- c) **Nie wystawiać narzędzi elektrycznych na deszcz i wilgoć.** Przedostanie się wody do urządzenia elektrycznego zwiększa ryzyko porażenia prądem.
- d) **Nie wykorzystywać przewodu przyłączeniowego niezgodnie z przeznaczeniem w celu przenoszenia, zawieszania narzędzia elektrycznego lub w celu wyjęcia wtyczki z gniazda. Przewód przyłączeniowy przechowywać z dala od gorąca, oleju, ostrych krawędzi lub ruchomych części urządzeń.** Uszkodzone lub splecione przewody przyłączeniowe zwiększają ryzyko porażenia prądem.
- e) **W przypadku pracy z narzędziem elektrycznym na wolnym powietrzu, używać wyłącznie przedłużaczy przeznaczonych również do pracy w warunkach zewnętrznych.** Zastosowanie przedłużacza przystosowanego do warunków zewnętrznych zmniejsza ryzyko porażenia prądem.
- f) **Jeżeli użycie narzędzia elektrycznego w wilgotnym otoczeniu jest nieuniknione, używać wyłącznika ochronnego różnicowo prądowego.** Zastosowanie wyłącznika ochronnego prądowego zmniejsza ryzyko porażenia prądem.

## 3 Bezpieczeństwo osób

- a) **Podczas pracy z narzędziem elektrycznym należy być ostrożnym, zwracać uwagę na wykonywane czynności i zachowywać zdrowy rozsądek. Nie używać narzędzia elektrycznego w stanie zmęczenia lub też będąc pod wpływem narkotyków, alkoholu lub leków.** Chwila nieuwagi podczas używania narzędzia elektrycznego może spowodować poważne obrażenia.

- b) **Stosować osobiste wyposażenie ochronne i nosić zawsze okulary ochronne.** Stosowanie osobistego wyposażenia ochronnego, jak maska przeciwpyłowa, antypoślizgowe obuwie ochronne, kask lub nauszники ochronne, w zależności od rodzaju i zastosowania narzędzia elektrycznego, zmniejsza ryzyko odniesienia obrażeń.
- c) **Nie dopuszczać do niezamierzonego uruchomienia. Przed podłączeniem do zasilania i/lub akumulatora, podnoszeniem lub przenoszeniem upewnić się, że narzędzie elektryczne jest wyłączone.** Trzymanie palca na włączniku podczas przenoszenia narzędzia elektrycznego lub podłączanie włączonego narzędzia elektrycznego do zasilania może prowadzić do wypadków.
- d) **Przed włączeniem narzędzia elektrycznego usunąć narzędzia nastawcze lub klucze płaskie.** Narzędzie lub klucz znajdujące się w obracającej się części narzędzia elektrycznego może prowadzić do powstania obrażeń.
- e) **Unikać nietypowej pozycji ciała. Zadbaj o stabilną pozycję i zachowanie równowagi w każdej chwili.** Pozwala to na lepszą kontrolę narzędzia elektrycznego w niespodziewanych sytuacjach.
- f) **Nosić odpowiednią odzież. Podczas pracy nie nosić luźnej odzieży i biżuterii. Włosy i odzież trzymać z dala od części ruchomych.** Luźna odzież, biżuteria lub długie włosy mogą zostać pochwycone przez części ruchome.
- g) **Jeżeli istnieje możliwość zamontowania urządzeń odsysających i odpylających, należy je podłączyć i prawidłowo używać.** Zastosowanie odsysania pyłu może zmniejszyć zagrożenia spowodowane przez pył.
- h) **Przestrzegamy przed złudnym poczuciem bezpieczeństwa i ignorowaniem zasad bezpieczeństwa dla narzędzi elektrycznych, również gdy użytkownik w wyniku wielokrotnego użycia jest zaznajomiony z obsługą elektronarzędzia.** Brak czujności może w ułamku sekundy doprowadzić do powstania ciężkich obrażeń.

## 4 Zastosowanie i obsługa narzędzia elektrycznego

- a) **Nie przeciążać narzędzia elektrycznego. Używać narzędzia elektrycznego przeznaczonego do danej pracy.** Odpowiednie narzędzie elektryczne umożliwia lepszą i bezpieczniejszą pracę w podanym zakresie mocy.

- b) Nie używać narzędzia elektrycznego, którego włącznik jest uszkodzony. **Narzędzie elektryczne, którego nie da się już włączać lub wyłączać, jest niebezpieczne i musi zostać naprawione.**
- c) **Przed rozpoczęciem ustawień, wymianą osprzętu lub odłożeniem elektronarzędzia należy wyjąć wtyczkę z gniazda i/lub usunąć wymowany akumulator.** Ten środek ostrożności zapobiega niezamierzonemu uruchomieniu narzędzia elektrycznego.
- d) **Nie używane narzędzia elektryczne przechowywać poza zasięgiem dzieci. Nie zezwalać na używanie narzędzia elektrycznego osobom, które nie są z nim obeznane lub nie przeczytały niniejszych instrukcji.** Narzędzia elektryczne stanowią zagrożenie, jeśli są używane przez nieodświadczone osoby.
- e) **Należy starannie dbać o narzędzia elektryczne i osprzęt. Kontrolować, czy części ruchome działają prawidłowo i nie zacinają się, czy części nie są pęknięte lub uszkodzone w sposób wpływający negatywnie na działanie narzędzia elektrycznego. Przed zastosowaniem narzędzia elektrycznego zapewnić naprawę uszkodzonych części.** Wiele wypadków jest spowodowanych nieprawidłową konserwacją narzędzi elektrycznych.
- f) **Narzędzia tnące muszą być ostre i utrzymywane w stanie czystości.** Starannie konserwowane narzędzia tnące z krawędziami tnącymi rzadziej się zacinają i są łatwiejsze w obsłudze.
- g) **Używać narzędzi elektrycznych, akcesoriów, narzędzi roboczych itd. zgodnie z niniejszymi instrukcjami. Uwzględnić warunki pracy i wykonywane czynności.** Używanie narzędzia elektrycznego do zastosowań innych, niż przewidziane, może prowadzić do niebezpiecznych sytuacji.
- h) **Uchwyty i powierzchnie chwytowe utrzymywać w stanie suchym, czystym i wolnym od oleju i smaru.** Śliskie uchwyty i powierzchnie chwytowe nie pozwalają na bezpieczne trzymanie elektronarzędzia i kontrolę nad nim w nieoczekiwanych sytuacjach.

## 5 Serwis

- a. **Naprawę narzędzia elektrycznego może wykonywać wyłącznie wykwalifikowany personel i tylko przy użyciu oryginalnych części zamiennych.** Zapewnia to bezpieczeństwo dalszej pracy narzędzia elektrycznego.

**⚠ UWAGA!** Niniejsze narzędzie elektryczne wytwarza podczas pracy pole elektromagnetyczne. Pole to może w pewnych okolicznościach wpływać negatywnie na aktywne lub pasywne implanty medyczne. W celu zmniejszenia ryzyka poważnych lub śmiertelnych obrażeń osobom z implantami medycznymi przed użyciem maszyny zalecamy konsultację z lekarzem i producentem.

## 6. Wskazówki dotyczące bezpieczeństwa dla bezpowietrznych systemów natrysku farby

**⚠ OSTRZEŻENIE!** Zmniejszyć ryzyko pożaru.

- Urządzenie może być używane wyłącznie w środowisku nie stanowiącym zagrożenia.
- Bezpowietrzny system natrysku farby nie może być używany do nakładania łatwopalnych farb i rozpuszczalników, których temperatura zapłonu jest niższa niż 21°C. Temperatura zapłonu to temperatura, w której na powierzchni substancji może wytworzyć się wystarczająco dużo oparów, aby doszło do zapłonu.
- Aby uniknąć wyładowań elektrostatycznych, należy upewnić się, że wszystkie zbiorniki i systemy zbierające są uziemione.
- Podłączać do gniazda z uziemieniem i używać uziemionych przedłużaczy. Nie stosować adapterów 3 do 2.
- Nie stosować farb i rozpuszczalników zawierających chlorowcowane węglowodory. Przykłady tego typu materiałów można znaleźć w instrukcji obsługi.
- Upewnić się, że obszar natrysku jest dobrze wentylowany i ma zapewniony odpowiedni dopływ świeżego powietrza.
- Nie palić w obszarze natrysku.
- Nie uruchamiać włączników światła ani nie używać silników lub podobnych produktów wytwarzających iskry w obszarze natrysku.
- Utrzymywać obszar w czystości i wolny od zbiorników z farbą lub detergentami, ściereczek i innych materiałów łatwopalnych.
- Należy znać charakter farb i środków czyszczących, które są natrykiwane. Należy zapoznać się z kartami charakterystyki substancji niebezpiecznych (MSDS) i etykietami na zbiornikach z farbami lub detergentami. Przestrzegać instrukcji bezpieczeństwa producenta farby lub środka czyszczącego dotyczących przetwarzania, przechowywania, transportu i usuwania.
- Gaśnice powinny być dostępne i sprawne.



- Podczas pracy w pomieszczeniach:
  - Należy upewnić się, że w obszarze urządzenia nie powstają opary zawierające rozpuszczalniki.
  - Ustawić urządzenie stroną skierowaną w kierunku opryskiwanego obiektu.
  - Zachować minimalną odległość 5 m między urządzeniem a pistoletem natryskowym.
- Podczas pracy w otwartej przestrzeni:
  - Upewnić się, że w kierunku urządzenia nie są kierowane opary zawierające rozpuszczalniki. Zwróć uwagę na kierunek wiatru.
  - Umieścić urządzenie w taki sposób, aby opary zawierające rozpuszczalniki nie docierały do urządzenia i nie gromadziły się w nim.
  - Zachować minimalną odległość 5 m między urządzeniem a pistoletem natryskowym.

**⚠ OSTRZEŻENIE! Zmniejszaj to ryzyko urazów skóry.**

- Nie należy kierować pistoletu w stronę siebie, innych ludzi lub zwierząt.
- Ręce i inne części ciała należy trzymać z dala od wylotu. Nie należy na przykład próbować zamykać nieszczelności poprzez zakrywanie ich częściami ciała.
- Zawsze stosować zaślepkę ochronną dyszy. Nie natryskiwać bez założonej zaślepki ochronnej dyszy.
- Należy stosować wyłącznie końcówkę dyszy dostarczoną przez producenta.
- Należy zachować ostrożność podczas czyszczenia i wymiany końcówek dysz. Jeśli końcówka dyszy zatka się podczas natryskiwania, należy postępować zgodnie z instrukcjami producenta dotyczącymi wyłączenia urządzenia i zmniejszania ciśnienia przed wyjęciem końcówki dyszy do czyszczenia.
- Nie pozostawiać urządzenia bez nadzoru, gdy jest ono podłączone do sieci prądowej lub znajduje się pod ciśnieniem. Jeśli urządzenie nie jest używane, należy je wyłączyć i zwolnić ciśnienie zgodnie z instrukcjami producenta.
- Natrysk pod wysokim ciśnieniem może być użyty do wstrzyknięcia toksycznych substancji do ciała, powodując poważne obrażenia. W innym wypadku należy natychmiast udać się do lekarza.
- Sprawdzić węże i części pod kątem śladów uszkodzeń. Wymienić uszkodzone węże lub części.
- System ten może wytworzyć ciśnienie o wartości 207 bar. Stosować wyłącznie części i akcesoria zatwierdzone przez producenta o minimalnej wartości 228 bar.

- Zawsze zatrzymać zabezpieczenie spustu, gdy nie wykonuje się natrysku. Upewnić się, że zabezpieczenie spustu działa prawidłowo.
- Przed rozpoczęciem pracy z urządzeniem należy upewnić się, że wszystkie połączenia są pewnie zamocowane.
- Trzeba wiedzieć, jak wyłączyć urządzenie i szybko uwolnić ciśnienie. Zapoznać się starannie z elementami obsługiowymi.

**⚠ OSTRZEŻENIE! Zmniejsza się przy tym ryzyko odniesienia obrażeń.**

- Zawsze nosić odpowiednie rękawice ochronne, ochronę oczu i respirator lub maskę przeciwpyłową.
- Nie należy obsługiwać urządzenia ani nakładać farby w pobliżu dzieci. Dzieci należy zawsze trzymać z dala od urządzenia.
- Unikać nietypowej pozycji ciała i nie stawać na niestabilnym podłożu. Zadbaj o stabilną pozycję i zachowanie równowagi w każdej chwili.
- Pozostawać czujnym i koncentrować się na wykonywanych czynnościach.
- Nie eksploatować urządzenia w stanie zmęczenia lub też będąc pod wpływem narkotyków lub alkoholu.
- Nie łałamywać ani nie zginać nadmiernie węża.
- Nie należy narażać węża na temperatury lub ciśnienia przekraczające specyfikacje producenta.
- Nie należy używać węża jako elementu wzmacniającego do ciągnięcia lub podnoszenia urządzenia.
- Maksymalne ciśnienie nominalne węża pneumatycznego wynosi 228 bar, normalne ciśnienie robocze wynosi 207 bar.
- Należy być świadomym zagrożeń związanych z natryskiwanym materiałem i sprawdzić oznaczenia na pojemniku lub zapoznać się z informacjami producenta natryskiwanego materiału, w tym z instrukcjami dotyczącymi stosowania wyposażenia ochronnego.
- Nie opryskiwać materiałem, którego zagrożenia nie można ocenić.
- Powierzchnie urządzenia mogą się bardzo nagrzać podczas pracy. Aby uniknąć poważnych poparzeń, nie należy dotykać gorących powierzchni urządzenia. Odczekać, aż urządzenie całkowicie ostygnie.

- Urządzenie pod ciśnieniem może uruchomić się bez ostrzeżenia. Przed sprawdzeniem, transportem lub konserwacją urządzenia należy wykonać kroki dotyczące redukcji ciśnienia opisane w niniejszej instrukcji. Wyciągnąć wtyczkę sieciową z gniazdka!
- Należy przeczytać ostrzeżenia, aby dowiedzieć się o szczególnych zagrożeniach związanych z używanymi cieczami.
- Niebezpieczne ciecze należy przechowywać w zatwierdzonych pojemnikach i utylizować zgodnie z obowiązującymi wytycznymi.

#### **⚠ OSTRZEŻENIE! Niebezpieczeństwo związane z nieprawidłowym obchodzeniem się z urządzeniem**

- Nie używać urządzeń elektrostatycznych do natryskiwania i rozpylania. Może to prowadzić do poważnych zagrożeń dla użytkownika.
- Nie należy przekraczać maksymalnego ciśnienia lub temperatury roboczej najniższej położonego elementu systemu. Należy zapoznać się z danymi technicznymi zawartymi w instrukcjach obsługi wszystkich urządzeń.
- Należy używać cieczy i rozpuszczalników, które są kompatybilne z posiadanym urządzeniem.
- Należy zapoznać się ze wskazówkami ostrzegawczymi producenta dotyczącymi cieczy i rozpuszczalników. W celu uzyskania pełnych informacji o materiale należy poprosić dystrybutora o kartę charakterystyki (MSDS).
- Urządzenie należy sprawdzać codziennie. Zużyte lub uszkodzone części należy natychmiast naprawić lub wymienić na części zamienne producenta.
- Nie należy w żaden sposób zmieniać ani modyfikować urządzenia.
- Urządzenia należy używać wyłącznie zgodnie z jego przeznaczeniem. W celu uzyskania informacji na ten temat należy skontaktować się z dystrybutorem.
- Węże i kable należy prowadzić z dala od miejsc o dużym natężeniu ruchu, ostrych krawędzi, ruchomych części i gorących powierzchni.
- Nie załamywać ani nie zginać nadmiernie węży i nie używać węży do ciągnięcia urządzenia.
- Przestrzegać wszystkich obowiązujących przepisów bezpieczeństwa.
- Trzymać dzieci i zwierzęta z dala od miejsca pracy.
- Nie używać urządzenia w stanie zmęczenia lub też będąc pod wpływem narkotyków lub alkoholu.

## 7. Ryzyka szczątkowe

Podczas użytkowania tego urządzenia istnieją dodatkowe ryzyka szczątkowe, które mogą nie być wymienione we wskazówkach dotyczących bezpieczeństwa. Ryzyko takie istnieje na przykład w przypadku niewłaściwego lub długotrwałego stosowania.

Nawet jeśli przestrzegane są odpowiednie przepisy bezpieczeństwa i stosowane są wszystkie urządzenia zabezpieczające, istnieją pewne ryzyka szczątkowe.

Są one wymienione poniżej:

- obrażenia spowodowane dotknięciem obracających się/ruchomych części
- obrażenia podczas wymiany części, ostrzy lub akcesoriów
- obrażenia spowodowane długotrwałym użytkowaniem urządzenia. Podczas długotrwałego użytkowania należy robić regularne przerwy.
- Uszkodzenie słuchu
- Zagrożenia dla zdrowia związane z wdychaniem farby podczas użytkowania urządzenia

## 8. Wybór materiału i farby

**⚠ UWAGA! Nie należy stosować farb i powłok ściennych z fakturą, ponieważ mogą one zatkać dyszę pistoletu natryskowego i uszkodzić elementy bezpowietrznej stacji natryskowej farby.**

### 8.1 Stosowane materiały i farby

Wiele materiałów i farb może być używanych do natryskiwania, ale niektóre nie. W tym celu należy zapoznać się z zaleceniami producenta.

Dozwolone są następujące materiały i kolory:

- Farby na bazie wody
- Impregnat do drewna
- Farby na bazie oleju
- Podkłady
- Farby emaliowe
- Podkłady adhezyjne
- Lakiery bezbarwne
- Oleje
- Bejce

### 8.2 Materiały i farby, które nie mają zastosowania

W przypadku stosowania następujących materiałów i farb może dojść do przedwczesnego zużycia i zatkania dyszy natryskowej. Powoduje to wygaśnięcie gwarancji.

a. Farby i lakiery zawierające składniki silnie ściernie, takie jak

- farby elewacyjne
- farby dyspersyjne
- glazury
- substancje żrące i alkaliczne
- mydliny
- powłoki strukturalne
- kwasy
- farby emulsyjne

b. farby krzemianowe

c. materiały łatwopalne

Aby uzyskać doskonałe rezultaty, przed zastosowaniem bezpowietrznego systemu natrysku farby należy dokładnie przeczytać instrukcję obsługi.

## 9. Montaż

Niezbędne narzędzia do wszystkich czynności montażowych/nastawczych:

- klucz płaski 19 mm

**⚠ UWAGA!** Przed wykonaniem poniższych czynności należy upewnić się, że wtyczka sieciowa urządzenia została odłączona od gniazdka.

### 9.1 Zakładanie węża natryskowego (rys. 2+3)

1. Zdjąć przykrywkę (A) na obu końcach węża natryskowego (1) i przykrywkę (B) na przyłączy wylotowym węża natryskowego (18) (rys. 2).
2. Gwint węża natryskowego (1) nakręcić na przyłączy wylotowy węża natryskowego (18) i zamocować kluczem płaskim 19 mm. Nie dokręcać zbyt mocno (rys. 2).
3. Drugi koniec węża natryskowego (1) nakręcić na pistolet natryskowy (6) i zamocować kluczem płaskim 19 mm. Nie dokręcać zbyt mocno (rys. 3).

### 9.2 Zakładanie węża ssącego (11) i węża powrotnego (10) (rys. 4)

Wąż ssący (11) i wąż powrotny (10) są wstępnie zamontowane na urządzeniu.

Aby wymienić wąż ssący (11) lub wąż powrotny (10), należy za pomocą płaskiego śrubokręta (nie objęty zakresem dostawy) poluzować śruby na opaskach zaciskowych węża dla filtra sieciowego węża ssącego (12), przyłącza wlotowego węża ssącego (16), przyłącza wlotowego węża powrotnego (21) i zdjąć wąż (rys. 4). Wymienić go na nowy wąż (wąż ssący/wąż powrotny) i zamontować w przeciwnym kierunku.

### 9.3. Dysza natryskowa i osłona dyszy (rys. 5-9)

Wskazówka: Pistolet natryskowy (6) jest wstępnie zamontowany. Jeśli pistolet natryskowy (6) został zdejmowany do czyszczenia, należy wykonać poniższe kroki, aby go ponownie zamontować.

1. Uchwyt filtra sieciowego (26) włożyć w uchwyt pistoletu natryskowego (7) i dopasować uchwyt pistoletu natryskowego do górnej części pistoletu natryskowego (rys. 5).
2. Przytrzymać górną część pistoletu natryskowego (6) i zamocować uchwyt pistoletu natryskowego kluczem płaskim 21 mm (nie objęty zakresem dostawy) (rys. 6).
3. Kabłąk (2) mocuje się kluczem otwartym 19 mm na przyłączy wlotowym węża natryskowego (25) u dołu uchwytu pistoletu natryskowego (7). W górnej części kabłąk jest zaczepiony w uchwycie kabłąka (24) (rys. 6).
4. Upewnić się, że mały kołek dystansowy (27) i uszczelka (28) są włożone do osłony dyszy (4) (rys. 7).
5. Umieścić dyszę natryskową (5) w osłonie dyszy (4) i zamocować ją na pistolecie natryskowym (6). Upewnić się, że dysza natryskowa (5) jest ustawiona w pozycji do natrysku z końcówką skierowaną do przodu. Nakrętkę zabezpieczającą (29) dociągnąć kluczem płaskim 26 mm (nie objętym zakresem dostawy) (rys. 8+9).

**⚠ UWAGA!** Natrysk wykonywać dopiero po zamontowaniu dyszy natryskowej (5) i osłony dyszy (4).

Spust (3) pociągać tylko wtedy, gdy dysza natryskowa (5) znajduje się w prawidłowej pozycji do natrysku. Przed zdejmowaniem, wymianą lub czyszczeniem dyszy natryskowej (5) należy zawsze zabezpieczyć spust (3).

## 10. Przed uruchomieniem

Przed podłączeniem urządzenia do sieci prądowej upewnić się, że dane na tabliczce znamionowej są zgodne z danymi sieciowymi.

**⚠ UWAGA!** Przed dokonaniem ustawień urządzenia upewnić się zawsze, że maszyna jest wyłączona i odłączona od sieci elektrycznej.

- Wszystkie pokrywy i urządzenia zabezpieczające muszą być prawidłowo zamontowane przed włączeniem urządzenia.

### 10.1 Zabezpieczenie spustu pistoletu natryskowego

⚠ **UWAGA!** Przed przygotowaniem urządzenia natryskowego do pracy należy zabezpieczyć spust pistoletu natryskowego (3) tak, aby nie mógł on (3) zostać przypadkowo pociągnięty. W razie potrzeby zabezpieczyć spust pistoletu natryskowego (3).

1. Aby zabezpieczyć spust (3), należy obrócić dźwignię zabezpieczającą spustu (23) do tyłu (rys. 10).
2. Aby zwolnić spust (3), należy obrócić dźwignię zabezpieczającą spustu (23) w dół (rys. 11).

### 10.2 Redukcja ciśnienia

⚠ **UWAGA!** Po wyłączeniu urządzenia z jakiegokolwiek powodu należy zawsze postępować zgodnie z krokami dotyczącymi redukcji ciśnienia. Dzięki temu z węża natryskowego (1) wydostanie się ciśnienie.

⚠ **OSTROŻNIE!** Niewykonanie poniższych kroków może spowodować poważne obrażenia ciała.

⚠ **OSTRZEŻENIE!** Nigdy nie kierować pistoletu natryskowego (6) w stronę części ciała. Procedurę redukcji ciśnienia należy zawsze wykonywać zgodnie z instrukcją.

1. Zabezpieczyć spust pistoletu natryskowego (3) (rys. 10).
2. Przełącznik Prime/Spray (19) ustawić w pozycji „Prime” (rys. 12).
3. Wyłączyć urządzenie przez naciśnięcie „0” na włączniku/wyłączniku (14) (rys. 13).
4. Ustawić regulator ciśnienia (9) w pozycji „Prime/Clean” (rys. 14).
5. Zwolnić spust pistoletu natryskowego (3) (rys. 11).
6. Na krótko pociągnąć za spust pistoletu natryskowego (3), aby ciśnienie mogło całkowicie uwolnić się z systemu (rys. 15).
7. Zabezpieczyć spust pistoletu natryskowego (3) (rys. 10).

### 10.3 Przygotowanie pompy (rys. 16)

1. Odłączyć wąż ssący (11) od węża powrotnego (10).
2. Umieścić wąż ssący (11) w pojemniku z farbą.
3. Umieścić wąż powrotny (10) w czystym pojemniku na odpady.
4. Przełącznik Prime/Spray (19) ustawić na „Prime” (rys. 12).
5. Przekręcić regulator ciśnienia (9) na ustawienie „Prime/Clean”. Upewnić się, że regulator ciśnienia (9) jest ustawiony w jednej linii z oznaczeniem na górze urządzenia (rys. 14).

6. Włączyć urządzenie przez naciśnięcie „I” na włączniku/wyłączniku (14) (rys. 13).
7. U uruchomić pompę na około 60 sekund, do momentu aż będzie widać farbę równomiernie spływającą z węża powrotnego do pojemnika na odpady.
8. Przełącznik Prime/Spray (19) ustawić w pozycji „Spray” (rys. 17).
9. Odczekać, aż urządzenie natryskowe wyłączy się automatycznie po krótkim czasie. Jeśli bezpowietrzny system natrysku farby nie wyłączy się automatycznie, powtórz kroki od 4 do 8.
10. Wąż powrotny (10) włożyć z powrotem do pojemnika z farbą i zacisnąć wąż powrotny (10) i wąż ssący (11) dotychczasowymi obejmami (rys. 18).

Zalecenie: Opisane na tej stronie kroki warto wykonać najpierw z wodą. W ten sposób można wypróbować, jak działa bezpowietrzny system natryskowy farby i upewnić się, że urządzenie zostało prawidłowo zmontowane.

## 11. Obsługa

⚠ **OSTROŻNIE!** Przed rozpoczęciem prac natryskowych należy upewnić się, że urządzenie natryskowe zostało właściwie przygotowane.

### ⚠ **UWAGA!**

**Przed uruchomieniem urządzenia koniecznie całkowicie zmontować!**

#### 11.1 Natryskiwanie

1. Upewnić się, że dysza natryskowa (5) jest ustawiona w pozycji natrysku z końcówką skierowaną do przodu (rys. 19).
2. Postępować zgodnie z „Instrukcją redukcji ciśnienia” (patrz 10.2).
3. Włączyć urządzenie przez naciśnięcie „I” na włączniku/wyłączniku (14) (rys. 13).
4. Otworzyć dźwignię zabezpieczającą spust (23) (rys. 11).
5. Regulator ciśnienia (9) powoli obracać zgodnie z ruchem wskazówek zegara do maksymalnego ustawienia (rys. 20).
6. Przełącznik Prime/Spray (19) ustawić w pozycji „Spray” (rys. 17).
7. Ustawić się w odległości ok. 30 cm od natryskiwanej powierzchni i zachować tę odległość (rys. 21).
8. Pociągnąć za spust (3), aby rozpocząć natryskiwanie (rys. 15).

**WSKAZÓWKA:** Silnik włącza się i wyłącza podczas natryskiwania, aby regulować ciśnienie. Jest to normalny proces.

⚠ **WAŻNE!** Po zakończeniu oprysku zawsze wykonywać kroki związane z „redukcją ciśnienia” (patrz 10.2).

⚠ **WAŻNE!** W przypadku, gdy nie prace malarskie bezpowietrznym systemem natrysku farby nie zostały zakończone i chcemy zrobić krótką przerwę (30-60 minut), nie należy pozostawiać farby w pompie. Należy postępować zgodnie z instrukcjami czyszczenia (rozdział 12), aby zapobiec zaschnięciu farby w pompie i wężu.

Chcąc wznowić pracę, należy zacząć od rozdziału 9. Po ponownym przeprowadzeniu niezbędnych przygotowań należy skierować pistolet natryskowy do pojemnika na odpady i odczekać 30 sekund, aż pozostały roztwór czyszczący wypłynie z systemu. Następnie można kontynuować natryskiwanie.

⚠ **WAŻNE!** Terpentyna mineralna nigdy nie może być mieszana z wodą podczas czyszczenia.

## 11.2 Testowanie ustawień natryskiwania (rys. 22-24)

**Wskazówka:** Przed wypróbowaniem ustawień bezpowietrznego systemu natrysku farby upewnić się, że zostały wykonane kroki opisane w rozdziale „Natryskiwanie” (11.1).

### 11.2.1 Ustawienie ciśnienia (rys. 22)

1. Ustawić regulator ciśnienia (9) na średnio wysokie ciśnienie. Następnie sprawdzić ustawienie ciśnienia na skrawku materiału (rys. 22).
2. Regulator ciśnienia (9) ustawić tak, aby uzyskać równomierny i gładki efekt.

### 11.2.2 Ustawienie ruchu (rys. 23)

Wypryskać próbnie powierzchnię na kawałku materiału, aby ustalić wymaganą prędkość ruchu dla danego ustawienia ciśnienia (rys. 23).

- Przy niższym ciśnieniu konieczne są wolniejsze ruchy.
- Przy wyższym ciśnieniu konieczne są szybsze ruchy.

### 11.2.3 Wyrównanie dyszy natryskowej

1. Postępować zgodnie z krokami w „redukcji ciśnienia” (patrz 10.2).
2. Odkręcić nakrętkę zabezpieczającą (29) (rys. 24).
3. Obrócić osłonę dyszy (4) tak, aby ustawić ją w kierunku żądanego strumienia (rys. 24).
4. Osłona dyszy w górze: wyrównanie poziome
5. Osłona dyszy z boku: wyrównanie pionowe

**WSKAZÓWKA!** Kierunek strumienia natrysku zależy od pożądanego kierunku pracy. Przy poziomym kierunku pracy zalecany jest pionowy strumień natrysku. W przypadku pionowego kierunku pracy - strumień poziomy.

### 11.3 Technika natrysku (rys. 25-28)

1. Pistoletu natryskowego (6) nie należy prowadzić z nadgarstka, lecz całym ramieniem. W ten sposób trzymać pistolet natryskowy (6) pod kątem prostym do powierzchni, a uzyskamy równomierny efekt (rys. 25).
2. Nie naciskać spustu, przed rozpoczęciem wykonywania ruchu. Zwolnić spust (3) przed zakończeniem wykonywania ruchu. Pistolet natryskowy (6) powinien poruszać się zawsze wtedy, gdy spust (3) jest wciśnięty i zwolniony (rys. 26).
3. Pistolet natryskowy (6) trzymać prostopadłe do powierzchni tak, aby odległość natrysku była stała (rys. 27).
4. Każde pasmo powinno zachodzić na siebie około 30%. W ten sposób uzyskuje się równomierną powłokę (rys. 28).

#### **WSKAZÓWKA!**

- Powstrzymać się od prac natryskowych podczas wietrznych dni, gdyż wyniki mogą być niezadowalające.
- Nakładać tylko jedną warstwę na raz. Przed nałożeniem kolejnej warstwy należy zawsze pozostawić jedną warstwę do całkowitego wyschnięcia.
- Należy unikać przerw, ponieważ mogą one prowadzić do nieregularnych wyników. Najlepiej zacząć poza obszarem, który ma być opryskiwany, przebiegając, jeśli to możliwe, nie opryskiwać na środek obszaru, a opryskiwać poza przeciwległą krawędź.

## 12. Czyszczenie i konserwacja

⚠ **UWAGA!** Przed przystąpieniem do przebudowy, konserwacji lub prac serwisowych należy wyłączyć urządzenie i wyjąć wtyczkę sieciową z gniazdka!

### 12.1 Wybieranie roztworu czyszczącego

Do materiałów na bazie wody (np. farby akrylowe):

- Do czyszczenia używać tylko wody.
- ⚠ **UWAGA!** W przypadku stosowania środków czyszczących na bazie rozpuszczalników do lakierów na bazie wody, powstaje nowa substancja, która jest niezwykle trudna do czyszczenia.
- Do czyszczenia zalecamy użycie 10-15 litrów wody.

Do materiałów na bazie oleju (np. farby emaliowe, lakiery):

- Stosować wyłącznie odpowiedni środek czyszczący. Przeczytać instrukcję czyszczenia na etykiecie materiału powłokowego, aby dowiedzieć się, jaki środek czyszczący jest potrzebny.
- Następujące środki czyszczące na bazie rozpuszczalników mogą być bezpiecznie stosowane z bezpowietrznym urządzeniem natryskowym: terpentyna mineralna, rozcieńczalnik do farb
- **WSKAZÓWKA:** Terpentyna mineralna nigdy nie może być mieszana z wodą podczas czyszczenia.
- Do czyszczenia zalecamy użycie 1-2 litrów odpowiedniego roztworu czyszczącego.

### 12.2 Czyszczenie urządzenia

⚠ **WAŻNE!** Urządzenie musi być czyszczone natychmiast po użyciu. Zapobiega to zasychaniu farby w pompie i wężu. Nieprzestrzeganie tych czynności czyszczących może spowodować trwałe uszkodzenie urządzenia natryskowego farby i automatycznie unieważnić gwarancję.

1. Przekręcić regulator ciśnienia (9) na ustawienie „Prime/Clean”.
2. Przełącznik Prime/Spray (19) ustawić w pozycji „Prime” (rys. 12).
3. Umieścić wąż ssący (11) w wiadrze z odpowiednim roztworem czyszczącym. Wąż powrotny (10) umieścić w pustym wiadrze (rys. 29).
4. Włączyć urządzenie poprzez naciśnięcie „I” na włączniku/wyłączniku (14) (rys. 13). Sprawdzić wąż powrotny (10) i odczekać, aż roztwór czyszczący będzie równomiernie wypływał.
5. Przełącznik Prime/Spray (19) ustawić w pozycji „Spray” (rys. 17).

6. Skierować pistolet natryskowy (6) do pustego wiadra. Następnie nacisnąć i przytrzymać spust (3) tak długo, aż z węża natryskowego (1) wydostanie się większość farby (rys. 30).
  7. Zabezpieczyć spust pistoletu natryskowego (3) (rys. 10).
  8. Dyszę natryskową (5) obrócić o 180° na stronę czyszczenia (rys. 31).
  9. Odblokować spust pistoletu natryskowego (3) i przytrzymać go (3) w celu rozpylenia roztworu czyszczącego w systemie (rys. 11).  
Kontynuować natryskiwanie, aż z dyszy natryskowej (5) wypłynie tylko roztwór czyszczący. Dodać więcej roztworu czyszczącego, jeśli farba nie została całkowicie usunięta.
- WSKAZÓWKA:** Jeśli podczas czyszczenia wiadro z roztworem czyszczącym stanie się mętne od farby, należy zapoznać się z rozdziałem „Czyszczenie filtra sieciowego węża ssącego”. Po oczyszczeniu filtra sieciowego węża ssącego (13) i węża natryskowego (1) należy je ponownie zamontować i powtórzyć kroki od 6 do 9 w tym rozdziale.
10. Przełącznik Prime/Spray (19) ustawić w pozycji „Prime” (rys. 14).
  11. Wyłączyć urządzenie przez naciśnięcie „0” na włączniku/wyłączniku (14) (rys. 13).

### 12.3 Czyszczenie filtra sieciowego węża ssącego

**WAŻNE!** Urządzenie musi być czyszczone natychmiast po użyciu. Zapobiega to zasychaniu farby w pompie i wężu. Nieprzestrzeganie tych czynności czyszczących może spowodować trwałe uszkodzenie urządzenia natryskowego farby i automatycznie unieważnić gwarancję.

1. Śrubokrętem (nie objęty zakresem dostawy) poluzować śrubę na opasce zaciskowej filtra sieciowego węża ssącego (12) (rys. 32).
2. Wyciągnąć filtr sieciowy węża ssącego (13) i wypłukać go pod odpowiednim roztworem czyszczącym (rys. 32).

### 12.4 Czyszczenie pistoletu natryskowego

**WAŻNE!** Urządzenie musi być czyszczone natychmiast po użyciu. Zapobiega to zasychaniu farby w pompie i wężu. Nieprzestrzeganie tych kroków może spowodować trwałe uszkodzenie urządzenia natryskowego farby i automatycznie unieważnić gwarancję.

△ **UWAGA!** Upewnić się, że urządzenie zostało wyłączone i że ciśnienie zostało zredukowane.

1. Zdjąć pistolet natryskowy (6) z węża natryskowego (1) odkręcając nakrętkę śrubokrętem 19 mm (nie objęty zakresem dostawy) (rys. 3 w odwrotnej kolejności).
2. Zdjąć osłonę dyszy (4) i dyszę natryskową (5) poprzez poluzowanie nakrętki zabezpieczającej. Po zdjęciu osłony wyciągnąć dyszę natryskową (5) (rys. 33).

**WSKAZÓWKA!** Mały kołek dystansowy (27) i uszczelka (28) służą do umieszczenia dyszy natryskowej (5) w osłonie dyszy. Podczas zdejmowania osłony dyszy (4) (rys. 34) uważać, aby nie zgubić tych elementów. Jeśli uszczelka (28) nie jest już szczelna lub porowata, należy ją wymienić na uszczelkę zastępczą (objęta zakresem zestawu).

3. Wyjąć kabłąk (2). W tym celu należy zwolnić poluzować go z uchwytu kabłąka (24) (rys. 7). Kluczem płaskim 19 mm zdjąć przyłącze wlotowe węża natryskowego (25) w dolnej części i uchwyt pistoletu natryskowego (7) (rys. 35+36).
  4. Przytrzymać górną część pistoletu natryskowego (2) i poluzować uchwyt (7), przykładając klucz maszynowy płaski 21 mm do rowków w dolnej części uchwytu (7). Obracać w kierunku przeciwnym do ruchu wskazówek zegara, aż uchwyt (7) będzie można całkowicie zdjąć (rys. 37). Wskazówka: Użyć popychacza lub imadła do zamocowania górnej części pistoletu natryskowego (6) znacznie ułatwi tę czynność.
  5. Zdjąć uchwyt filtra sieciowego (26) z uchwytu pistoletu natryskowego (7) i oczyścić wszystkie elementy w roztworze czyszczącym (rys. 38).
  6. Aby wyczyścić filtr sieciowy, należy odkręcić obie końcówki nasadki, przekręcając je w kierunku przeciwnym do ruchu wskazówek zegara. Po odkręceniu zdjąć jedną zaślepkę i wyciągnąć drugą zaślepkę wraz ze sprężyną z tulei filtra sieciowego. Za pomocą szczotki czyszczącej oczyścić wnętrze filtra sieciowego (rys. 39).
- WSKAZÓWKA:** Po oczyszczeniu należy sprawdzić stan filtra sieciowego. Jeśli filtr sieciowy jest zatkany zaschniętą farbą, zużyty lub zdeformowany, należy go wymienić.
7. Aby ponownie zmontować pistolet natryskowy (6), należy wykonać powyższe kroki w odwrotnej kolejności.

## 12.5 Konserwacja przewodu zasysającego

Jeżeli bezpowietrzny system natrysku farby **niezasysa farby, należy nacisnąć przycisk, aby upewnić się, że przewód zasysający jest drożny. (Rys. 40)**

### Informacje serwisowe

Należy pamiętać, że w przypadku tego produktu poniższe części podlegają naturalnemu zużyciu lub zużyciu uwarunkowanemu użytkowaniem, bądź są potrzebne jako materiały zużywalne.

Części zużywalne\*: Szczotki węglowe, filtry, uszczelki, dysze

\* opcjonalnie w zakresie dostawy!

Części zamienne i wyposażenie można zamówić w naszym punkcie serwisowym. W tym celu zeskanować kod QR znajdujący się na stronie tytułowej.

## 13. Dane techniczne

Silnik	220-240/50 V/Hz
Moc wejściowa	650-750 W
Prąd znamionowy	2,8-3,3 A
Maks. ciśnienie robocze	3000/207 PSI/Bar
Oporność zwarciowa	5 kA
Stopień ochrony	IP23
Klasa ochrony	I
Ciśnienie robocze	0-3000/0-207 PSI/Bar
Wydajność materiałowa	1,1 l/min.
Wielkość dysz opryskiwacza	517
Poziom ciśnienia akustycznego	97 dB
Poziom mocy akustycznej	91 dB
Wartość drgań	0,715 m/s <sup>2</sup>
Wymagana temperatura środowiska pracy	5-40 °C
Wymagana wilgotność środowiska pracy	30-50 %
Długość węża natryskowego	7,6 m
Przyłącze wylotowe węża natryskowego	1/4-18 NPSM

## Hałas

Wartości hałasu i drgań zostały ustalone zgodnie z EN 62841-1.

## Nosić nauszники ochronne.

Hałas może powodować utratę słuchu.

## Wytwarzanie hałasu należy ograniczyć do minimum!

- Stosować wyłącznie sprawne urządzenia.
- Urządzenie poddawać regularnej konserwacji i czyszczeniu.
- Dostosować metodę pracy do urządzenia.
- Nie przeciążać urządzenia.
- W razie potrzeby oddać urządzenie do przeglądu.
- Gdy urządzenie nie jest używane, powinno być wyłączone.

## 14. Przechowywanie i transport

Urządzenie i jego wyposażenie przechowywać w miejscu zaciemnionym i suchym oraz niedostępnym dla dzieci. Optymalna temperatura przechowywania wynosi od 5 do 30°C. Narzędzie elektryczne przechowywać w oryginalnym opakowaniu.

**⚠ UWAGA! Podczas transportu urządzenie musi być zabezpieczone przed upadkiem lub złożeniem.** Maszynę wolno podnosić i transportować wyłącznie na uchwycie.

### 14.1 Długoterwale przechowywanie

Po każdym użyciu należy wykonać wszystkie kroki związane z czyszczeniem. Należy upewnić się, że urządzenie zostało dokładnie wyczyszczone przed przechowywaniem. W ten sposób uniknie się gromadzenia zaschniętej farby, która może zablokować urządzenie i wpłynąć na jego działanie.

1. Wykonać wszystkie kroki związane z czyszczeniem.
2. Wyjąć wąż natryskowy (1).
3. Zdjąć wąż ssący (11) z przyłącza wlotowego węża ssącego (15) i za pomocą płaskiego śrubokręta poluzować śrubę na metalowej opasce zaciskowej węża dla przyłącza wlotowego węża ssącego (16).
4. Zdjąć wąż powrotny (10) z przyłącza wlotowego węża powrotnego (20) i za pomocą płaskiego śrubokręta poluzować śrubę na metalowej opasce zaciskowej węża dla przyłącza wlotowego węża powrotnego (21).

5. Obrócić urządzenie. Do każdego przyłącza wlotowego wlać 30 ml oleju gospodarczego lub oleju do ochrony pompy.
6. Przełącznik Prime/Spray ustawić na pozycji „Spray”.
7. Ustawić regulator ciśnienia (9) w pozycji „Low Spray”.
8. Przytrzymać ściereczkę nad przyłączem wlotowym węża natryskowego (18).
9. Włączyć urządzenie na 5 sekund poprzez naciśnięcie „I” na włączniku/wyłączniku (14). Następnie wyłączyć urządzenie naciskając „0” na włączniku/wyłączniku (14).
10. Przełącznik Prime/Spray (19) ustawić w pozycji „Prime”.
11. Nałożyć z powrotem wąż ssący (11) na przyłącze wlotowe węża ssącego (15) i za pomocą płaskiego śrubokręta dokręcić śrubę na metalowej opasce zaciskowej węża dla przyłącza wlotowego węża ssącego (16).
12. Nałożyć z powrotem wąż powrotny (10) na przyłącze wlotowe węża powrotnego (20) i za pomocą płaskiego śrubokręta dokręcić śrubę na metalowej opasce zaciskowej węża dla przyłącza wlotowego węża powrotnego (21).
13. Przetrzeć obudowę natrysku czystą, suchą szmatką.
14. Urządzenie natryskowe i jego wyposażenie przechowywać w miejscu czystym, suchym oraz niedostępnym dla dzieci.

## 15. Przyłącze elektryczne

Zainstalowany silnik elektryczny jest gotowy do eksploatacji. Przyłącze odpowiada jednoznacznie przepisom europejskim. Przyłącze sieciowe udostępniane przez klienta oraz przedłużacz muszą być zgodne z powyższymi przepisami.

**⚠ UWAGA!** Kabel zasilający tego urządzenia posiada przewód uziemiający i wtyczkę uziemiającą. Wtyczka musi być podłączona do odpowiedniego gniazdka, które jest zainstalowane i uziemione zgodnie z lokalnymi przepisami i zarządzeniami.

**⚠ OSTRZEŻENIE!** Skontrolować napięcie! Napięcie musi być zgodne z danymi na tabliczce znamionowej!

**Przyłącze sieciowe udostępniane przez klienta oraz przedłużacz muszą być zgodne z powyższymi przepisami.**



## Uszkodzony elektryczny przewód przyłączeniowy

Na przewodach elektrycznych powstają często uszkodzenia izolacji.

Przyczyną może być:

- Ściskanie, w przypadku gdy przewody są prowadzone przez okna lub szczeliny w drzwiach
- Zagięcia, w przypadku nieprawidłowego zamocowania lub prowadzenia przewodów
- Przecięcia, w przypadku najezżdżania na przewody
- Uszkodzenia izolacji, w przypadku wyrywania z gniazdka ściennego
- Pęknięcia, spowodowane starzeniem się izolacji

Uszkodzonych przewodów elektrycznych nie wolno używać - ze względu na uszkodzenie izolacji zagrażającemu życiu. Regularnie sprawdzać przewody połączeń elektrycznych pod kątem uszkodzeń. Pamiętać, by podczas sprawdzania przewodu nie był on podłączony do sieci elektrycznej. Przewody elektryczne muszą odpowiadać właściwym przepisom europejskim. Stosować wyłącznie przewody przyłączeniowe z oznaczeniem „H05VV-F”. Kable zastępcze mogą być instalowane wyłącznie przez wykwalifikowanego elektryka. W razie wątpliwości należy zwrócić się do infolinii, której numer znajduje się na dole strony.

## Silnik prądu przemiennego

- Napięcie sieciowe musi wynosić 220 - 240 V~.
- Przedłużacze do długości ponad 25 m muszą posiadać przekrój wynoszący 1,5 mm<sup>2</sup>.

Podłączanie oraz naprawy wyposażenia elektrycznego mogą być przeprowadzane przez wykwalifikowanego elektryka.

W przypadku pytań proszę o podanie następujących danych:

- Rodzaj prądu silnika
- Dane z tabliczki identyfikacyjnej maszyny

## 16. Utylizacja i ponowne wykorzystanie

### Wskazówki dotyczące opakowania



Materiały opakowaniowe nadają się do recyklingu. Opakowania należy utylizować w sposób przyjazny dla środowiska. **Zużytego sprzętu nie wolno wyrzucać wraz z odpadami domowymi!**

### Wskazówki dotyczące ustawy o urządzeniach elektrycznych i elektronicznych (ElektroG)



**Zużyte urządzenia elektryczne i elektroniczne nie wchodzą w skład odpadów domowych, lecz muszą być zbierane i usuwane oddzielnie!**

- Zużyty sprzęt może mieć szkodliwy wpływ na środowisko i zdrowie ludzi z uwagi na potencjalną zawartość niebezpiecznych substancji, mieszanin oraz części składowych. Gospodarstwo domowe spełnia ważną rolę w przyczynieniu się do ponownego użycia i odzysku surowców wtórnych, w tym recyklingu zużytego sprzętu. Na tym etapie kształtuje się postawy, które wpływają na zachowanie wspólnego dobra jakim jest czyste środowisko naturalne.
- Stare baterie lub akumulatory, które nie są na stałe zainstalowane w starym urządzeniu, należy usunąć przed oddaniem go do serwisu nie powodując zniszczenia! Ich utylizacja jest regulowana ustawą o bateriach.
- Właściciele lub użytkownicy urządzeń elektrycznych i elektronicznych są prawnie zobowiązani do ich zwrotu po zakończeniu użytkowania.
- Użytkownik końcowy jest odpowiedzialny za usunięcie swoich danych osobowych ze starego urządzenia przeznaczonego do utylizacji!
- Symbol przekreślonego kosza na śmieci oznacza, że użyte urządzenia elektryczne i elektroniczne nie wolno wyrzucać razem z odpadami domowymi.
- Zużyte urządzenia elektryczne i elektroniczne można bezpłatnie oddawać w następujących miejscach:
  - Publiczne punkty utylizacji lub zbiórki (np. podwórza budynków komunalnych)
  - Punkty sprzedaży urządzeń elektrycznych (stacjonarne i internetowe), o ile sprzedawcy są zobowiązani do ich odbioru lub oferują je dobrowolnie.
  - Do trzech sztuk urządzeń elektrycznych i elektronicznych każdego typu, o długości krawędzi nie większej niż 25 centymetrów, można bezpłatnie zwrócić do producenta bez konieczności wcześniejszego zakupu nowego urządzenia od producenta lub można je oddać do innego autoryzowanego punktu zbiórki w swojej okolicy.
  - W celu uzyskania informacji na temat dodatkowych warunków przyjmowania zwrotów przez producentów i dystrybutorów należy skontaktować się z odpowiednim działem obsługi klienta.

- W przypadku dostarczenia przez producenta nowego urządzenia elektrycznego do prywatnego gospodarstwa domowego, może ono zorganizować bezpłatną zbiórkę zużytych urządzeń elektrycznych i elektronicznych na wniosek użytkownika końcowego. W tym celu należy skontaktować się z działem obsługi klienta producenta.
- Niniejsze oświadczenia dotyczą wyłącznie urządzeń zainstalowanych i sprzedawanych w krajach Unii Europejskiej i podlegają Dyrektywie Europejskiej 2012/19/UE. W krajach spoza Unii Europejskiej mogą obowiązywać inne przepisy dotyczące utylizacji zużytych urządzeń elektrycznych i elektronicznych.

## 17. Pomoc dotycząca usterek

Problem	Możliwa przyczyna	Środek zaradczy
Urządzenie natryskowe nie odpala.	Urządzenie natryskowe nie jest podłączone do prądu.	Podłączyć urządzenie natryskowe do prądu.
	Brak prądu w gniazdku.	Regularnie sprawdzać napięcie sieciowe.
	Przedłużacz jest uszkodzony lub jego pojemność jest zbyt mała.	Wymienić przedłużacz lub zastąpić go kablem o odpowiednim napięciu.
	Urządzenie natryskowe wyłączyło się pod ciśnieniem.	Silnik włącza się i wyłącza podczas natryskiwania, aby regulować ciśnienie. Jest to normalny proces.
Materiału natryskowego jest mało lub nie ma go wcale.	Dysza natryskowa (5) jest zatkana.	Wyczyścić dyszę natryskową (5) za pomocą igły czyszczącej.
	Wąż ssący (11) jest zatkany.	Wyczyścić wąż ssący (11).
	Regulator ciśnienia (9) jest ustawiony zbyt nisko.	Regulator ciśnienia (9) ustawić wyżej, przekręcając pokrętko zgodnie z ruchem wskazówek zegara.
	Wąż ssący (11) nie jest wystarczająco mocno dokręcony.	Ponownie wyregulować wąż ssący (11) na przyłączy wlotowym węża ssącego (15) i za pomocą płaskiego śrubokręta dokręcić śrubę na metalowej opasce zaciskowej węża na przyłączy wlotowym węża ssącego (16).
	Filtr sieciowy węża ssącego (13) jest zatkany.	Wyczyścić go lub wymienić. Stosować roztwór czyszczący odpowiedni dla danego materiału.
Dysza natryskowa nie jest szczelna.	Nakrętka zabezpieczająca dyszę (4) jest poluzowana.	Dociągnąć nakrętkę zabezpieczającą dyszę (4).
	Dysza natryskowa (5) nie została prawidłowo złożona.	Rozebrać i ponownie złożyć dyszę w prawidłowy sposób.
	Dysza natryskowa (5) jest zużyta.	Wymienić dyszę natryskową (5).

Materiał natryskowy wycieka.	Oslona dyszy (4) jest poluzowana.	Mocno przykręcić osłonę dyszy (4).
	Dysza natryskowa (5) jest zużyta.	Wymienić dyszę natryskową (5).
	Uszczelka w osłonie dyszy (4) jest zużyta.	Wymienić uszczelkę (28).
	Materiał natryskowy zbiera się w dyszy natryskowej (5) i w osłonie dyszy (4).	Dyszę natryskową (5) i osłonę dyszy (4) oczyścić roztworem czyszczącym odpowiednim dla danego materiału.
Rozpylanie jest zbyt zgrubne.	Ilość materiału jest zbyt obszerna.	Regulator ciśnienia (9) ustawić niżej.
	Dysza natryskowa (5) i osłona dyszy (4) są zapchane.	Wyczyścić je.
	Filtr sieciowy węża ssącego (12) jest zatkany.	Wyczyścić go lub zamienić.
Farba spływa lub tworzą się nosy.	Zastosowano zbyt dużą ilość materiału.	Skorygować ustawienie regulatora ciśnienia (9) lub szybciej przestawić pistolet natryskowy (6).
Za dużo mgiełki farby.	Odległość od pistoletu do opryskiwanego obiektu jest zbyt duża.	Zmniejszyć odległość.
	Zastosowano zbyt dużą ilość materiału.	Regulator ciśnienia (9) ustawić niżej.
Obraz farby jest bardzo cienki i plamisty.	Pistolet natryskowy (6) jest przesuwany zbyt szybko.	Dostosować ustawienie regulatora ciśnienia (9) lub wolniej poruszać pistoletem natryskowym (6).
Farba tryska kroplami.	Pęcherzyki powietrza w wężu powrotnym (10).	Należy wykonać czynności opisane w punkcie „Przygotowanie pompy”.
Wąż ssący (11) nie zasysa wody podczas czyszczenia.	Brak ciśnienia.	Używając roztworu czyszczącego odpowiedniego dla danego materiału, należy wykonać czynności opisane w punkcie „Przygotowanie pompy”.
Na kolorowym obrazie pojawiają się pasy.	Regulator ciśnienia (9) jest ustawiony zbyt nisko.	Regulator ciśnienia (9) ustawić wyżej.
	Uchwyt filtra sieciowego (26), dysza natryskowa (5) lub filtr sieciowy węża ssącego (13) są zapchane.	Oczyścić uchwyt filtra sieciowego (26), dyszę natryskową (5) i filtr sieciowy węża ssącego (13).
	Wąż ssący (11) nie jest prawidłowo osadzony na przyłączy wlotowym węża ssącego (15).	Ponownie wyregulować wąż ssący (11) na przyłączy wlotowym węża ssącego (15) i za pomocą płaskiego śrubokręta dokręcić śrubę na metalowej opasce zaciskowej węża na przyłączy wlotowym węża ssącego (16).
	Dysza natryskowa (5) jest zużyta.	Wymienić dyszę natryskową (5).
	Farba jest za gęsta.	Rozcieńczyć farbę zgodnie z instrukcją producenta.

## Objašnjenje simbola

Svrha je simbola u ovom priručniku skrenuti vašu pozornost na moguće rizike. Sigurnosne simbole i objašnjenja uz njih valja pomno proučiti. Sama upozorenja neće otkloniti rizike i ne mogu zamijeniti ispravne mjere za sprječavanje nezgoda.

	<p>Upozorenje! U slučaju nepridržavanja uputa postoji životna opasnost, opasnost od ozljeda ili opasnost od oštećenja alata.</p>
	<p>Pročitajte priručnik za uporabu kako biste smanjili opasnost od ozljeda.</p>
	<p>Nosite zaštitne naočale.</p>
	<p>Nosite štitnik sluha.</p>
	<p>Nosite štitnik za disanje.</p>
	<p>Upozorenje! Prije nego što instalirate, čistite, održavate, modificirate, skladištite ili transportirate uređaj, isključite ga i izvucite mrežni utikač.</p>
<p><b>⚠ POZOR!</b></p>	<p>U ovim uputama za uporabu su mjesta koja se odnose na vašu sigurnost označena sljedećim simbolima.</p>
<p><b>⚠ OPREZI!</b></p>	<p>Nepridržavanje ovih uputa može izazvati lagane do srednje teške ozljede.</p>
<p><b>⚠ UPOZORENJE!</b></p>	<p>Nepridržavanje ovih uputa može izazvati smrt ili teške ozljede.</p>
	<p>Proizvod udovoljava važećim europskim direktivama.</p>

**Sadržaj:**
**Stranica:**

1.	Uvod.....	198
2.	Opis uređaja .....	198
3.	Opseg isporuke.....	198
4.	Namjenska uporaba.....	199
5.	Opće sigurnosne napomene za električne uređaje.....	199
6.	Sigurnosne napomene za sustave za raspršivanje boje Airless .....	201
7.	Potencijalni rizici .....	202
8.	Odabir materijala i boje.....	202
9.	Montiranje .....	203
10.	Prije stavljanja u pogon .....	204
11.	Rukovanje .....	204
12.	Čišćenje i održavanje .....	205
13.	Tehnički podatci .....	207
14.	Skladištenje i transportiranje .....	207
15.	Priključivanje na električnu mrežu.....	208
16.	Zbrinjavanje i recikliranje.....	208
17.	Otklanjanje neispravnosti .....	210
18.	Izjava o sukladnosti .....	324

## 1. Uvod

### Proizvođač:

Scheppach GmbH  
Günzburger Straße 69  
D-89335 Ichenhausen

### Poštovani kupci

Želimo vam mnogo zadovoljstva i uspjeha pri radu s novim uređajem.

### Napomena:

Prema važećem njemačkom Zakonu o odgovornosti za proizvode, proizvođač ovog uređaja ne odgovara za štete koje nastanu na ovom uređaju ili koje ovaj uređaj uzrokuje u slučaju:

- nestručne obrade
- Nepridržavanje priručnika za uporabu,
- popravaka koje obave neovlašteni stručnjaci
- montaže i zamjene neoriginalnih rezervnih dijelova
- nenamjenske uporabe
- kvarom električnog sustava zbog nepoštivanja električnih propisa i odredaba VDE.

### Vodite računa o sljedećem:

Prije montaže i stavljanja u pogon pročitajte cjelokupan tekst priručnika za uporabu.

ovaj priručnik za uporabu pomoći će vam da upoznate uređaj i upotrebljavate ga na propisan način.

Priručnik za uporabu sadržava važne napomene za siguran, ispravan i učinkovit rad s uređajem te za izbjegavanje opasnosti, smanjivanje troškova popravka i prekida rada te povećavanje pouzdanosti i vijeka trajanja uređaja.

Osim sigurnosnih propisa iz ovog priručnika za uporabu svakako se pridržavajte i nacionalnih propisa koji se odnose na rad ovog uređaja.

Čuvajte priručnik za uporabu u blizini uređaja, zaštićenog od prljavštine i vlage u plastičnoj vrećici. Prije početka rada svi rukovatelji moraju pročitati i pozorno se pridržavati ovog priručnika. Na uređaju smiju raditi samo osobe koje su podučene u uporabi uređaja i upućene u opasnosti koje su povezane s njegovom uporabom. Strojem smiju rukovati samo osobe odgovarajuće minimalne dobi.

Osim sigurnosnih napomena sadržanih u ovom priručniku za uporabu i posebnih nacionalnih propisa valja se pridržavati i općeprihvaćenih tehničkih pravila za rad konstrukcijski identičnih naprava.

Ne preuzimamo odgovornost za nezgode ili štete koje nastanu zbog nepridržavanja ovog priručnika i sigurnosnih napomena.

## 2. Opis uređaja (sl. 1-3)

1. crijevo za prskanje
2. štitnik otonca
3. Otonpac
4. štitnik mlaznice
5. mlaznica za prskanje
6. pištolj za prskanje
7. drška pištolja za prskanje
8. Postolje
9. Regulator tlaka
10. povratno crijevo
11. Usisno crijevo
12. stezaljka za crijevo za mrežasti filter usisnog crijeva
13. usisno crijevo mrežastog filtra
14. Sklopka za uključivanje/isključivanje
15. ulazni priključak usisnog crijeva
16. stezaljka za ulazni priključak usisnog crijeva
17. Mrežni kabel
18. izlazni priključak crijeva za prskanje
19. prekidač Prime/Spray
20. ulazni priključak povratnog crijeva
21. stezaljka za ulazni priključak povratnog crijeva
22. držač filtra
23. sigurnosna poluga otonca
24. držač štitnika otonca
25. ulazni priključak crijeva za prskanje
26. drška mrežastog filtra
27. odstojni klin
28. brtva
29. Sigurnosna matica

## 3. Opseg isporuke

- Otvorite pakiranje i oprezno izvadite uređaj.
- Uklonite ambalažni materijal te ambalažne i transportne osigurače (ako postoje).
- Provjerite je li isporučena oprema kompletna.
- Provjerite postoje li na uređaju i priboru štete kod transporta.
- Sačuvajte pakiranje po mogućnosti do isteka jamstvenog razdoblja.

**△ POZOR! Uređaj i ambalažni materijali nisu dječja igračka! Djeca se ne smiju igrati plastičnim vrećicama, folijama i malim dijelovima! Postoji opasnost od gutanja i gušenja!**

1x sustav za raspršivanje boje Airless  
 1x crijevo za prskanje 7,6 m  
 1x pištolj za prskanje  
 1x usisno crijevo  
 1x povratno crijevo  
 1x viličasti ključ 19 mm  
 1x četka za čišćenje  
 1x zamjenska brtva  
 1x priručnik za uporabu  
 1x jamstveni list

## 4. Namjenska uporaba

Sustav za raspršivanje boje Airless namijenjen je za srednje do velike radove renoviranja u kućanstvu i vrtu. Razvijen je na način da se boja može usisati izravno iz kante za boju i nanijeti na velike površine u kratkom vremenu. To uključuje površine kao što su ograde, pergole, šupe, drvene obloge, sjenice, garažna vrata, rešetke i zidovi. Uređaj je namijenjen samo za privatnu uporabu. U poglavlju 8 pronaći ćete informacije o materijalima koji se mogu upotrebljavati s uređajem.

Prije uporabe uređaja pažljivo pročitajte priručnik za uporabu i upoznajte se s njegovim sadržajem.

Ove upute za uporabu prosljedite drugima, ako se koriste uređajem.

Uređaj je dopušteno rabiti samo namjenski. Svaka druga uporaba smatra se nenamjenskom. Za štete ili ozljede uzrokovane takvom uporabom odgovoran je korisnik, a ne proizvođač.

Proizvođač ne odgovara za izmjene na stroju i time uzrokovane štete.

Vodite računa o tome da uređaj namjenski nije konstruiran za komercijalnu, obrtničku ili industrijsku uporabu. Ne preuzimamo odgovornost ako se uređaj rabi u komercijalnim, obrtničkim ili industrijskim pogonima te za srodne postupke.

## 5. Opće sigurnosne napomene za električne uređaje

**△ UPOZORENJE! Pročitajte sve sigurnosne napomene, upute, crteže i tehničke podatke isporučene s ovim električnim alatom.** Nepridržavanje sljedećih uputa može uzrokovati električni udar, požar i/ili teške ozljede.

**Sačuvajte sve sigurnosne napomene i upute za buduće potrebe.**

Pojam "električni alat" koji se rabi u sigurnosnim napomenama odnosi se na električne alate s napajanjem iz električne mreže (s mrežnim kabelom) i na električne alate s akumulatorskim napajanjem (bez električnog kabela).

### 1 Sigurnost na radnom mjestu

- a) **Radno mjesto mora biti čisto i dobro osvijetljeno.** Nered ili neosvijetljeni radni prostori mogu uzrokovati nezgode.
- b) **Ne radite s električnim alatom u potencijalno eksplozivnoj atmosferi u kojoj su prisutne zapaljive tekućine, plinovi ili prašina.** Električni alati proizvode iskre koje mogu zapaliti prašinu ili pare.
- c) **Udaljite djecu i druge osobe tijekom uporabe električnog alata.** U slučaju odvratanja pozornosti možete izgubiti kontrolu nad električnim alatom.

### 2 Električna sigurnost

- a) **Utikač električnog alata mora odgovarati utičnicama. Utikač nije dopušteno ni na koji način izmijeniti. Ne rabite adapterske utikače zajedno s uzemljenim električnim alatima.** Originalni utikači i odgovarajuće utičnice smanjuju rizik od električnog udara.
- b) **Izbjegavajte dodir tijela s uzemljenim površinama kao što su cijevi, radijatori, štednjaci i hladnjaci.** Postoji povećan rizik od električnog udara ako je vaše tijelo uzemljeno.
- c) **Ne izlažite svoje električne alate kiši ili vlazi.** Prodiranje vode u električni uređaj povećava rizik od električnog udara.
- d) **Ne rabite električni kabel za nošenje ili vješanje električnog alata ili za izvlačenje utikača iz utičnice. Držite električni kabel dalje od izvora topline, ulja, oštih rubova ili pokretnih dijelova.** Oštećeni ili zapleteni električni kabeli povećavaju rizik od električnog udara.

- e) **Prilikom rada s električnim alatom na otvorenom rabite samo produžne kabele koji su prikladni i za vanjsku uporabu.** Uporaba produžnog kabela koji je prikladan za vanjski prostor smanjuje rizik od električnog udara.
- f) **Ako ne možete izbjeći rad električnog alata u vlažnoj okolini, uporabite zaštitnu strujnu sklopku.** Uporaba zaštitne strujne sklopke smanjuje rizik od električnog udara.

### 3 Sigurnost ljudi

- a) **Budite pozorni, pazite na ono što radite i postupajte razumno prilikom rada s električnim alatom. Ne rabite električni alat ako ste umorni ili pod utjecajem droge, alkohola ili lijekova.** Trenutak nepozornosti prilikom uporabe električnog alata može uzrokovati najteže ozljede.
- b) **Nosite osobnu zaštitnu opremu i uvijek nosite zaštitne naočale.** Nošenje osobne zaštitne opreme kao što je maska protiv prašine, neklizajuće zaštitne cipele, zaštitna kaciga ili štitnik sluha, ovisno o vrsti i uporabi električnog alata, smanjuje rizik od ozljeda.
- c) **Izbjegavajte nenamjerno stavljanje u pogon. Provjerite je li električni alat isključen prije nego što ga priključite na električnu mrežu i/ili bateriju, prije podizanja ili nošenja.** Nošenje električnog alata s prstom na sklopki ili priključivanje uključenog električnog alata na električnu mrežu može uzrokovati nezgode.
- d) **Prije uključivanja električnog alata uklonite alate za namještanje ili ključ za vijke.** Alat ili ključ koji se nalazi na okretnom dijelu električnog alata može uzrokovati ozljede.
- e) **Izbjegavajte neobičan položaj tijela. Zauzmite siguran položaj tijela i uvijek održavajte ravnotežu.** Na taj način moći ćete električni alat bolje kontrolirati u nepredvidljivim situacijama.
- f) **Nosite odgovarajuću odjeću. Ne nosite široku odjeću ili nakit. Maknite kosu i odjeću dalje od pokretnih dijelova.** Pokretni dijelovi mogu zahvatiti labavu odjeću, nakit ili dugu kosu.
- g) **Ako je moguće montiranje naprava za usisavanje i prikupljanje prašine, njih valja priključiti i ispravno rabiti.** Uporaba sustava za usisavanje prašine može smanjiti opasnosti uzrokovane prašinom.
- h) **Ne uljuljajte se u lažni osjećaj sigurnosti i ne kršite sigurnosna pravila za električne alate, čak i ako ste nakon dugotrajne uporabe upoznati s električnim alatom.**

Nemarno postupanje može u djeliću sekunde uzrokovati teške ozljede.

### 4 Uporaba i održavanje električnog alata

- a) **Ne preopterećujte električni alat. Rabite prikladan električni alat za vaš zadatak.** Prikladnim električnim alatom radit ćete bolje i sigurnije u specificiranom rasponu snage.
- b) **Ne rabite električni alat ako je sklopka oštećena. Električni alat koji se ne može više uključiti ili isključiti opasan je i mora se popraviti.**
- c) **Izvučite utikač iz utičnice i/ili izvadite prenosivi akumulator prije obavljanja namještanja uređaja, mijenjanja radnih alata ili polaganja električnog alata.** Tom mjerom opreza sprječava se nenamjerno pokretanje električnog alata.
- d) **Spremite električne alate koje ne rabite izvan dosega djece. Ne dopustite da električni alat rabe osobe koje nisu upoznate s njim ili koje nisu pročitale ove upute.** Električni alati su opasni ako ih rabe neiskusne osobe.
- e) **Pozorno njegujte električne alate i pribor. Provjerite funkcioniraju li pokretni dijelovi ispravno i da ne zapinju, jesu li dijelovi slomljeni ili toliko oštećeni toliko da onemogućavaju funkcioniranje električnog alata. Prije uporabe električnog alata zatražite popravak oštećenih dijelova.** Mnoge nezgode uzrokovane su upravo lošim održavanjem električnih alata.
- f) **Održavajte rezne alate oštima i čistima.** Pozorno održavani alati za rezanje s oštrim reznim rubovima manje će zapinjati i lakše ih je kontrolirati.
- g) **Rabite električni alat, pribor i radni alat itd. u skladu s ovim uputama. Pritom vodite računa o radnim uvjetima i zadatku koji valja obaviti.** Uporaba električnih alata za primjene za koje on nije predviđen može uzrokovati opasne situacije.
- h) **Ručke i prihvatne površine moraju biti suhe, čiste i očišćene od ulja i masnoće.** Skliske ručke i prihvatne površine ne omogućavaju sigurno rukovanje i nadzor nad električnim alatom u nepredviđenim situacijama.

### 5 Servis

- a. **Električni alat smije popravljati samo kvalificirani stručnjak i to samo s originalnim rezervnim dijelovima.** Tako ćete biti sigurni da je električni alat i dalje siguran.



⚠ **POZOR!** Ovaj električni alat tijekom rada proizvodi elektromagnetsko polje. To polje može u određenim okolnostima ometati aktivne ili pasivne medicinske implantate. Kako bi se smanjila opasnost od teških ili smrtonosnih ozljeda, osobama s medicinskim implantatima preporučujemo da se prije rukovanja strojem savjetuju sa svojim liječnikom i proizvođačem medicinskog implantata.

## 6. Sigurnosne napomene za sustave za raspršivanje boje Airless

### ⚠ UPOZORENJE! Smanjite opasnost od požara.

- Uređaj se smije upotrebljavati samo u područjima u kojima ne postoji opasnost od eksplozija.
- Sustav za raspršivanje boje Airless ne smije se upotrebljavati za nanošenje zapaljivih boja i otapala s plamištem ispod 21°C. Plamište je temperatura pri kojoj se iznad tvari može stvoriti dovoljna količina para da se tvar zapali.
- Kako biste izbjegli elektrostatičko pražnjenje, provjerite jesu li svi spremnici i sustavi za prikupljanje uzemljeni.
- Uključite ih u uzemljenu utičnicu i upotrebljavajte uzemljene produžne kabele. Ne upotrebljavajte adaptere 3 na 2.
- Ne upotrebljavajte boje ili otapala koja sadrže halogenirane ugljikovodike. Primjere takvih materijala pronaći ćete u uputama za uporabu.
- Osigurajte da je područje raspršivanja dobro prozračeno i da postoji dovoljan dovod svježeg zraka.
- Ne pušite u području raspršivanja.
- Ne upotrebljavajte prekidače za svjetlo, motore ili slične proizvode koji proizvode iskre u području raspršivanja.
- Održavajte radno područje čistim; u radnom području ne smiju se nalaziti spremnici za boju ili sredstva za čišćenje, krpe i drugi zapaljivi materijal.
- Morate znati karakteristike boje i proizvoda za čišćenje koje prskate. Pročitajte sigurnosno-tehničke listove (MSDS) i oznake na spremnicima za boju, tj. sredstva za čišćenje. Slijedite sigurnosne upute za obradu, skladištenje, transport i zbrinjavanje proizvođača boje ili sredstva za čišćenje.
- Aparati za gašenje požara moraju biti dostupni i ispravni.
- Pri radovima u zatvorenom prostoru:
  - Pobrinute se za to da se u radnom području uređaja ne stvaraju pare koje sadržavaju otapala.
  - Postavite uređaj na stranu okrenutu od predmeta koji se prska.

- Održavajte minimalnu udaljenost od 5 m između uređaja i pištolja za prskanje.
- Pri radovima na otvorenom:
  - Pazite na to da pare koje sadrže otapala ne dospijevaju prema uređaju. Vodite pritom računa o smjeru vjetra.
  - Postavite uređaj tako da pare koje sadrže otapala ne dospijevaju prema uređaju i da se tamo ne talože.
  - Održavajte minimalnu udaljenost od 5 m između uređaja i pištolja za prskanje.

### ⚠ UPOZORENJE! Umanjite rizik od ozljeda kože.

- Nikada ne usmjeravajte pištolj prema sebi, drugim ljudima ili prema životinjama.
- Ruke i druge dijelove tijela držite dalje od izlaza. Ne pokušavajte npr. mjesta curenja zatvoriti prekrivanjem dijelovima tijela.
- Uvijek upotrebljavajte kapicu za zaštitu mlaznica. Ne raspršujte boju bez umetnute kapice za zaštitu mlaznica.
- Upotrebljavajte samo vrh mlaznice koji je predvidio proizvođač.
- Budite oprezni pri čišćenju i zamjeni vrha mlaznice. Ako se vrh mlaznice začepi tijekom prskanja, slijedite upute proizvođača za isključenje uređaja i za otpuštanje tlaka prije uklanjanja vrha mlaznice radi čišćenja.
- Ne ostavljajte uređaj da radi bez nadzora dok je priključen na električnu mrežu ili se nalazi pod tlakom. Ako se uređaj ne upotrebljava, isključite ga i ispustite tlak u skladu s uputama proizvođača.
- Mlazom pod visokim pritiskom u tijelo se mogu ubrizgati otrovne tvari, što može dovesti do ozbiljnih ozljeda. U takvom slučaju odmah potražite liječničku pomoć.
- Provjerite ima li na crijevima i dijelovima znakova oštećenja. Zamijenite oštećena crijeva ili dijelove.
- Sustav može stvoriti tlak od 207 bar. Upotrebljavajte isključivo dijelove i pribor s najmanje 228 bar koje je odobrio proizvođač.
- Uvijek aktivirajte osigurač otonca kada ne prskate. Uvijek se uvjerite u to da osigurač otonca ispravno radi.
- Provjerite jesu li svi spojevi sigurni prije rada s uređajem.
- Morate znati kako isključiti uređaj i brzo ispustiti tlak. Detaljno se upoznajte s elementima za rukovanje.

### ⚠ **UPOZORENJE! Smanjite opasnost od ozljeda.**

- Uvijek nosite odgovarajuće zaštitne rukavice, zaštitu za oči te uređaj za zaštitu dišnog sustava ili masku.
- Nemojte upotrebljavati uređaj ili nanositi boju u blizini djece. Djecu uvijek držite dalje od uređaja.
- Izbjegavajte abnormalan položaj tijela ili stajanje na nestabilnoj površini. Zauzmite siguran položaj tijela i uvijek održavajte ravnotežu.
- Budite pozorni i pazite na ono što radite.
- Ne upotrebljavajte uređaj ako ste umorni ili pod utjecajem droga ili alkohola.
- Nemojte prelamati ili pretjerano savijati crijevo.
- Nemojte izlagati crijevo temperaturama ili tlakovima višim od onih koje je naveo proizvođač.
- Nemojte upotrebljavati crijevo kao pojačanje za povlačenje ili podizanje uređaja.
- Maksimalni nazivni tlak zračnog crijeva je 228 bar, normalni radni tlak je 207 bar.
- Budite svjesni opasnosti od materijala koji prskate i provjerite oznake na spremniku ili informacije proizvođača o materijalu koji prskate, uključujući zahtjeve za upotrebu osobne zaštitne opreme.
- Ne prskajte materijal čiju opasnost ne možete procijeniti.
- Površine uređaja mogu postati vrlo vruće tijekom rada. Kako biste izbjegli teške opekline, ne dodirujte vruće površine uređaja. Pričekajte dok se uređaj u potpunosti ne ohladi.
- Uređaj pod tlakom može se pokrenuti bez upozorenja. Slijedite postupak ispuštanja tlaka u ovim uputama prije provjere, transporta ili servisiranja uređaja. Izvucite mrežni utikač iz utičnice!
- Pročitajte upozorenja te se informirajte o specifičnim opasnostima tekućina koje upotrebljavate.
- Čuvajte opasne tekućine u odobrenim spremnicima i zbrinite ih u skladu s važećim smjernicama.

### ⚠ **UPOZORENJE! Opasnost zbog neispravnog rukovanja uređajem**

- Ne upotrebljavajte elektrostatičke uređaje za raspršivanje i prskanje. To može rezultirati ozbiljnim opasnostima za rukovatelja.
- Ne prekoračujte maksimalni radni tlak ili maksimalnu temperaturu komponente sustava s najnižom nazivnom vrijednosti. Pročitajte tehničke podatke u svim uputama za uporabu uređaja.
- Upotrebljavajte samo tekućine i otapala koji su kompatibilni s uređajem.

- Pročitajte upozorenja proizvođača za tekućine i otapala. Za potpune informacije o vašem materijalu, zatražite sigurnosno-tehnički list (MSDS) od prodavača.
- Svakodnevno provjeravajte uređaj. Odmah popravite istrošene ili oštećene dijelove ili ih zamijenite rezervnim dijelovima proizvođača.
- Ni pod kojim okolnostima nemojte mijenjati ili modificirati uređaj.
- Upotrebljavajte uređaj samo za predviđenu svrhu. Obratite se svojem prodavaču ako trebate informacije u vezi s tim.
- Položite crijeva i kabele dalje od prometnih površina, oštirih rubova, pokretnih dijelova i vrućih površina.
- Nemojte prelamati ili previše savijati crijeva ili upotrebljavati crijeva za povlačenje uređaja.
- Uvažite važeće sigurnosne propise.
- Djecu i životinje držite dalje od područja rada.
- Ne upotrebljavajte uređaj ako ste umorni ili pod utjecajem droga ili alkohola.

## 7. Potencijalni rizici

Postoje dodatni preostali rizici povezani s uporabom ovog uređaja koji možda nisu navedeni u sigurnosnim uputama. Takvi rizici postoje na primjer pri zlorabi ili dugotrajnoj uporabi.

Čak i ako se pridržavate relevantnih sigurnosnih propisa i upotrebljavate sve sigurnosne uređaje, još uvijek postoje određeni preostali rizici.

Ti su rizici navedeni u nastavku:

- Ozljede od dodirivanja rotirajućih/pokretnih dijelova
- Ozljede pri zamjeni dijelova, oštrica ili pribora
- Ozljede uzrokovane dugotrajnom uporabom uređaja. Pri dugotrajnijoj uporabi redovito radite pauze.
- Oštećenje sluha
- Zdravstvene opasnosti zbog udisanja boje pri uporabi uređaja

## 8. Odabir materijala i boje

**⚠ POZOR! Nemojte upotrebljavati zidnu boju ili premaze s teksturom jer to može začeptiti mlaznicu pištolja za prskanje i oštetiti komponente sustava za raspršivanje boje Airless.**

### 8.1 Upotrebljivi materijali i boje

Mnogi materijali i boje mogu se upotrebljavati za prskanje. No, ima onih koji se ne mogu upotrebljavati. U vezi s tim pogledajte preporuke proizvođača.

Dopušteni su sljedeći materijali i boje:

- boje na bazi vode
- sredstva za zaštitu drva
- boje na bazi ulja
- temeljni premazi
- emaji boje
- temeljni premazi za prijanjanje
- prozirni lakovi
- ulja
- močila

## 8.2 Neupotrebljivi materijali i boje

Upotreba sljedećih materijala i boja uzrokovat će prerano trošenje i začepljenje vrha mlaznice za prskanje. Zbog toga se gubi jamstvo.

a. Boje i lakovi koji sadrže visokoabrazivne komponente, npr.

- fasadne boje
- disperzivne boje
- lazure
- nagrizajuće i lužnate tvari
- lužine
- strukturirani premazi
- kiseline
- emulzijske boje

b. silikatne boje

c. zapaljivi materijali

Za izvrsne rezultate prije uporabe sustava za raspršivanje boje Airless pažljivo pročitajte upute za uporabu.

## 9. Montiranje

Potreban alat za sve korake montaže/namještanja:

- viličasti ključ 19 mm

**⚠ POZOR!** Provjerite je li mrežni utikač uređaja izvučen iz utičnice prije izvođenja bilo koje od sljedećih aktivnosti.

### 9.1 Pričvršćivanje crijeva za prskanje (sl. 2+3)

1. Uklonite kapice (A) na oba kraja crijeva za prskanje (1) i kapicu (B) na izlaznom priključku crijeva za prskanje (18) (sl. 2).
2. Zavrnite crijevo za prskanje (1) na izlazni priključak crijeva za prskanje (18) i pričvrstite ga viličastim ključem od 19 mm. Nemojte prečvrsto pritegnuti (sl. 2).

3. Zavrnite navoj na drugom kraju crijeva za raspršivanje (1) na pištolj za prskanje (6) i pričvrstite ga viličastim ključem od 19 mm. Nemojte prečvrsto pritegnuti (sl. 3).

### 9.2 Pričvršćivanje usisnog crijeva (11) i povratnog crijeva (10) (sl. 4)

Usisno crijevo (11) i povratno crijevo (10) već su montirani na uređaju.

Za zamjenu usisnog crijeva (11) ili povratnog crijeva (10), upotrijebite plosnati odvijač (nije isporučen) kako biste otpustili vijke na stezaljkama crijeva za mrežasti filter usisnog crijeva (12), ulazni priključak usisnog crijeva (16), ulazni priključak povratnog crijeva (21) i skinite crijevo (sl. 4).

Zamijenite ga novim crijevom (usisnim crijevom/povratnim crijevom) i montirajte ga u suprotnom smjeru.

### 9.3 Mlaznica za prskanje i štitnik mlaznice (sl. 5-9)

Napomena: Pištolj za prskanje (6) je unaprijed montiran. Ako je pištolj za prskanje (6) rastavljen radi čišćenja, slijedite sljedeće korake kako biste ga ponovno sastavili.

1. Umetnite dršku mrežastog filtra (26) u dršku pištolja za prskanje (7) i poravnajte dršku pištolja za prskanje s gornjim dijelom pištolja za prskanje (sl. 5).
2. Držite gornji dio pištolja za prskanje (6) i pričvrstite dršku pištolja za prskanje viličastim ključem od 21 mm (nije isporučen) (sl. 6).
3. Štitnik otponca (2) pričvršćuje se na ulazni priključak crijeva za prskanje (25) na dnu drške pištolja za prskanje (7) pomoću viličastog ključa od 19 mm. Otponac je na gornjem kraju zakvačen u držač štitnika otponca (24) (sl. 6).
4. Pazite na to da su mali odstojni klin (27) i brtva (28) umetnuti u štitnik mlaznice (4) (sl. 7).
5. Stavite mlaznicu za prskanje (5) u štitnik mlaznice (4) i pričvrstite je na pištolju za prskanje (6). Provjerite je li vrh mlaznice za prskanje (5) okrenut prema naprijed u položaj raspršivanja. Zategnite sigurnosnu maticu (29) viličastim ključem od 26 mm (nije isporučen) (sl. 8+9).

**⚠ POZOR!** Ne prskajte dok ne montirate mlaznicu za prskanje (5) i štitnik mlaznice (4).

Nemojte povlačiti otponac (3) sve dok mlaznica za prskanje (5) nije u ispravnom položaju za prskanje. Prije nego što skidate, mijenjate ili čistite mlaznicu za prskanje (5), osigurajte otponac (3).

## 10. Prije stavljanja u pogon

Prije priključivanja uređaja na električnu mrežu provjerite podudaraju li se podatci na označnoj pločici s mrežnim podacima.

⚠ **POZORI!** Prije obavljanja namještanja na uređaju uvijek se pobrinite za to da je stroj isključen i odvojen od opskrbe elektroenergijom.

- Svi poklopci i sigurnosne naprave moraju biti pravilno postavljeni prije uključivanja uređaja.

### 10.1 Osiguranje otonca pištolja za prskanje

⚠ **POZORI!** Otonac pištolja za prskanje (3) treba osigurati prije pripreme uređaja za raspršivanje kako bi se spriječio slučajno pritiskanje otonca (3). Osigurajte otonac pištolja za prskanje (3) ako se to od vas traži.

1. Za osiguranje otonca (3) okrenite sigurnosnu polugu otonca (23) prema natrag (sl. 10).
2. Za deblokadu otonca (3) okrenite sigurnosnu polugu otonca (23) prema dolje (sl. 11).

### 10.2 Otpuštanje tlaka

⚠ **POZORI!** Ako uređaj iz bilo kojeg razloga isključujete, slijedite korake za otpuštanje tlaka. Ovaj postupak će omogućiti da pritisak izađe iz crijeva za prskanje (1).

⚠ **OPREZ!** Nepoduzimanje sljedećih koraka može dovesti do ozbiljnih ozljeda.

⚠ **UPOZORENJE!** Pištolj za prskanje (6) nikada ne usmjeravajte na dijelove tijela. Uvijek slijedite korake za otpuštanje tlaka kada se to od vas traži.

1. Osigurajte otonac pištolja za prskanje (3) (sl. 10).
2. Postavite prekidač Prime/Spray (19) na poziciju "Prime" (sl. 12).
3. Isključite uređaj tako da sklopku za uključivanje/isključivanje (14) stavite na "0" (sl. 13).
4. Postavite regulator tlaka (9) na poziciju "Prime/Clean" (sl. 14).
5. Deblokirajte otonac pištolja za prskanje (3) (sl. 11).
6. Kratko povucite otonac pištolja za prskanje (3) kako biste omogućili da sav pritisak izađe iz sustava (sl. 15).
7. Osigurajte otonac pištolja za prskanje (3) (sl. 10).

### 10.3 Priprema pumpe (sl. 16)

1. Odvojite usisno crijevo (11) od povratnog crijeva (10).
2. Stavite usisno crijevo (11) u spremnik za boju.
3. Stavite povratno crijevo (10) u čistu posudu za otpad.

4. Postavite prekidač Prime/Spray (19) na poziciju "Prime" (sl. 12).
5. Okrenite regulator tlaka (9) na poziciju "Prime/Clean". Provjerite je li regulator tlaka (9) poravnat s oznakom na vrhu uređaja (sl. 14).
6. Uključite uređaj tako da sklopku za uključivanje/isključivanje (14) postavite na "I" (sl. 13).
7. Pustite pumpu da radi oko 60 sekundi dok ne vidite da boja ravnomjerno teče iz povratnog crijeva u spremnik za otpad.
8. Postavite prekidač Prime/Spray (19) na poziciju "Spray" (sl. 17).
9. Pričekajte dok se uređaj za raspršivanje nakon kraćeg vremena automatski ne isključi. Ako se sustav za raspršivanje boje automatski ne isključi, ponovite korake 4 do 8.
10. Vratite povratno crijevo (10) natrag u spremnik s bojom i stegnite povratno crijevo (10) i usisno crijevo (11) isporučenim kopčama (sl. 18).

Preporuka: Preporučuje se izvršiti korake navedene na ovoj stranici najprije s vodom. Na taj način možete isprobati kako funkcionira sustav za raspršivanje boje te se uvjeriti u to da je uređaj ispravno sastavljen.

## 11. Rukovanje

⚠ **OPREZ!** Prije nego počnete prskati, provjerite je li uređaj za prskanje ispravno pripremljen.

### ⚠ **POZOR!**

**Prije stavljanja u pogon svakako kompletno montirajte uređaj!**

### 11.1 Prskanje

1. Provjerite je li vrh mlaznice za prskanje (5) okrenut prema naprijed u položaj raspršivanja (sl. 19).
2. Slijedite "Upute za otpuštanje tlaka" (vidi 10.2).
3. Uključite uređaj tako da sklopku za uključivanje/isključivanje (14) postavite na "I" (sl. 13).
4. Otvorite sigurnosnu polugu otonca (23) (sl. 11).
5. Okrenite regulator tlaka (9) polagano u smjeru kazaljke na satu na maksimalnu vrijednost (sl. 20).
6. Postavite prekidač Prime/Spray (19) na poziciju "Spray" (sl. 17).
7. Pozicionirajte se oko 30 cm od površine koju prskate i održavajte tu udaljenost (sl. 21).
8. Aktivirajte otonac (3) kako biste započeli prskanje (sl. 15).

**NAPOMENA:** Motor se tijekom prskanja uključuje i isključuje kako bi se regulirao tlak. To je normalan postupak.

⚠ **VAŽNO!** Nakon završetka radova prskanja uvijek izvedite korake za "otpuštanje tlaka" (vidi 10.2).

⚠ **VAŽNO!** Ako svoje radove premazivanja sustavom za raspršivanje boje Airless još niste završili i želite napraviti kratku pauzu (30-60 minuta), ne ostavljajte boju u pumpi. Slijedite upute za čišćenje (poglavlje 12) kako biste spriječili sušenje boje u pumpi i crijevu.

Želite li ponovno nastaviti radove, počnite s poglavljem 9. Čim ste opet poduzeli nužne pripreme, usmjerite pištolj za prskanje prema kanti za otpad i pričekajte 30 sekundi sve dok preostala otopina za čišćenje ne iscuri iz sustava. Zatim možete nastaviti svoje radove prskanja.

⚠ **VAŽNO!** Mineralni terpentini se nikada ne smije miješati s vodom tijekom čišćenja.

## 11.2 Provjera postavki prskanja (sl. 22-24)

**Napomena:** Obavezno slijedite korake "Prskanje" (11.1) prije nego isprobate postavke raspršivanja sustava za raspršivanje boje Airless.

### 11.2.1 Namještanje tlaka (sl. 22)

1. Namjestite regulator tlaka (9) na srednje visoki tlak. Zatim ispitajte postavku tlaka na starom materijalu (sl. 22).
2. Regulirajte regulator tlaka (9) tako dugo dok ne dobijete gladak i ravnomjeran rezultat.

### 11.2.2 Brzina kretanja (sl. 23)

Za probu poprsajte komad starog materijala i na taj način utvrdite potrebnu brzinu kretanja za namješten tlak (sl. 23).

- Pri nižem tlaku kretanje mora biti sporije.
- Pri višem tlaku potrebno je brže kretanje.

### 11.2.3 Poravnanje vrha mlaznice

1. Slijedite korake za "otpuštanje tlaka" (vidi 10.2).
2. Otpustite sigurnosnu maticu (29) (sl. 24).
3. Okrenite štitnik mlaznice (4) kako biste ga prilagodili smjeru željenog uzorka prskanja (sl. 24).
4. Mlaznica za prskanje gore: vodoravno usmjerenje
5. Mlaznica za prskanje bočno: okomito usmjerenje

**NAPOMENA!** Poravnanje mlaza prskanja ovisi o željenom smjeru rada. Pri vodoravnom smjeru rada preporučuje se okomiti mlaz prskanja. U slučaju okomitog smjera rada, vodoravni mlaz.

## 11.3 Tehnika prskanja (sl. 25-28)

1. Nemojte voditi pištolj za prskanje (6) zglobov, već cijelom rukom. Na taj način pištolj za prskanje (6) držite pod pravim kutom u odnosu na površinu i dobit ćete ravnomjernu sliku (sl. 25).
2. Otponac pritisnite tek nakon što ste započeli kretanje. Pustite otponac (3) prije nego što završite kretanje. Pištolj za prskanje (6) uvijek bi se trebao pomicati kada se otponac (3) povuče i otpusti (sl. 26).
3. Držite pištolj za prskanje (6) okomito na površinu kako bi udaljenost prskanja ostala konstantna (sl. 27).
4. Neka se svaka traka premaza preklapa za oko 30 %. Tako ćete dobiti ravnomjeran premaz (sl. 28).

## NAPOMENA!

- Suzdržite se od prskanja na otvorenom po vjetrovitom danu jer rezultati mogu biti nezadovoljavajući.
- Nanosite slojeve samo jednog za drugim. Ostavite sloj da se u potpunosti osuši prije nego što nanosite drugi sloj.
- Izbjegavajte prekide jer to može dovesti do neujednačenog rezultata. Najbolje je započeti s prskanjem izvan područja koje želite prskati; po mogućnosti nemojte prekidati u sredini područja i prskajte preko suprotnog ruba.

## 12. Čišćenje i održavanje

⚠ **POZOR!** Isključite uređaj prije bilo kakvih radova modificiranja, održavanja ili servisiranja i izvucite mrežni utikač iz utičnice!

### 12.1 Odabir otopine za čišćenje

Za materijale na bazi vode (npr. akrilne boje):

- Za čišćenje upotrebljavajte samo vodu.

⚠ **POZOR!** Ako upotrebljavate sredstva za čišćenje na bazi otapala za boje na bazi vode, stvara se nova tvar koju je izuzetno teško očistiti.

- Za čišćenje preporučujemo uporabu 10-15 litara vode.

Za materijal na bazi ulja (npr. emajl boje, lak):

- Upotrijebite prikladnu otopinu za čišćenje. Pročitajte upute za čišćenje na naljepnici premaza kako biste saznali koje sredstvo za čišćenje trebate.
- Sljedeći proizvodi za čišćenje na bazi otapala sigurni su za upotrebu u uređaju za raspršivanje boje Airless: mineralni terpentini, razrjeđivač boje
- **NAPOMENA:** Mineralni terpentini se nikada ne smije miješati s vodom tijekom čišćenja.
- Za čišćenje preporučujemo uporabu 1-2 litre prikladne otopine za čišćenje.

## 12.2 Čišćenje uređaja

**⚠ VAŽNO!** Uređaj treba očistiti odmah na nakon uporabe. Time se sprječava sušenje boje u pumpi i crijevu. Nepoštovanje ovih koraka čišćenja može dovesti do trajnog oštećenja uređaja za raspršivanje boje i automatski poništiti jamstvo.

1. Okrenite regulator tlaka (9) na poziciju "Prime/Clean".
2. Postavite prekidač Prime/Spray (19) na poziciju "Prime" (sl. 12).
3. Stavite usisno crijevo (11) u kantu s odgovarajućom otopinom za čišćenje. Stavite povratno crijevo (10) u praznu kantu (sl. 29).
4. Uključite uređaj pritiskom na "I" na prekidaču za uključivanje/isključivanje (14) (slika 13). Provjerite povratno crijevo (10) i pričekajte dok otopina za čišćenje ne počne ravnomjerno istjecati.
5. Postavite prekidač Prime/Spray (19) na poziciju "Spray" (sl. 17).
6. Usmjerite pištolj za prskanje (6) prema praznoj kanti. Zatim pritisnite i držite otklopac (3) dok veći dio boje ne izađe iz crijeva za prskanje (1) (sl. 30).
7. Osigurajte otklopac pištolja za prskanje (3) (sl. 10).
8. Okrenite mlaznicu za raspršivanje (5) za 180° na stranu za čišćenje (sl. 31).
9. Otključajte otklopac pištolja za prskanje (3) i držite otklopac (3) pritisnut kako biste raspršili otopinu za čišćenje kroz sustav (sl. 11).

Nastavite prskati tako dugo dok iz mlaznice za prskanje (5) ne istječe još samo otopina za čišćenje. Dodajte još otopine za čišćenje ako boja nije potpuno uklonjena.

**NAPOMENA:** Ako se posuda s otopinom za čišćenje zamuti bojom tijekom čišćenja, pogledajte poglavlje "Čišćenje mrežastog filtra usisne cijevi". Nakon što su mrežasti filter usisnog crijeva (13) i crijevo za prskanje (1) očišćeni, ponovno ih sastavite te ponovite korake od 6 do 9 iz ovog poglavlja.

10. Postavite prekidač Prime/Spray (19) na poziciju "Prime" (sl. 14).
11. Isključite uređaj tako da sklopku za uključivanje/isključivanje (14) stavite na "0" (sl. 13).

## 12.3 Čišćenje mrežastog filtra usisnog crijeva

**VAŽNO!** Uređaj treba očistiti odmah na nakon uporabe. Time se sprječava sušenje boje u pumpi i crijevu. Nepoštovanje ovih koraka čišćenja može dovesti do trajnog oštećenja uređaja za raspršivanje boje i automatski poništiti jamstvo.

1. Pomoću odvijača (nije isporučen) otpustite vijak na stezaljci crijeva za mrežasti filter usisnog crijeva (12) (sl. 32).
2. Izvucite mrežasti filter usisnog crijeva (13) i isperite ga odgovarajućom otopinom za čišćenje (sl. 32).

## 12.4 Čišćenje pištolja za prskanje

**VAŽNO!** Uređaj treba očistiti odmah na nakon uporabe. Time se sprječava sušenje boje u pumpi i crijevu. Nepoštovanje ovih koraka čišćenja može dovesti do trajnog oštećenja uređaja za raspršivanje boje i automatski poništiti jamstvo.

**⚠ POZOR!** Pobrinite se za to da je uređaj isključen, a tlak ispušten.

1. Uklonite pištolj za prskanje (6) s crijeva za prskanje (1) otpuštanjem matice pomoću odvijača od 19 mm (nije isporučen) (sl. 3 obrnutim redoslijedom).
2. Uklonite štitnik mlaznice (4) i mlaznicu za prskanje (5) otpuštanjem sigurnosne matice. Nakon uklanjanja zaštitne naprave izvucite mlaznicu za prskanje (5) (sl. 33).

**NAPOMENA!** Mali odstojnik (27) i brtva (28) koriste se za postavljanje mlaznice za prskanje (5) u štitnik mlaznice. Pazite na to da se te komponente ne izgube kada se skida štitnik mlaznice (4) (sl. 34). Ako brtva (28) više nije nepropusna ili je porozna, zamijenite je rezervnom brtvom (isporučeno).

3. Izvadite štitnik otklopca (2). Otpustite ga iz držača štitnika otklopca (24) (sl. 7). Viličastim ključem od 19 mm izvadite ulazni priključak crijeva za prskanje (25) na dnu i dršku pištolja za prskanje (7) (sl. 35+36).
4. Držite gornji dio pištolja za prskanje (2) i otpustite dršku (7) tako da odvijač od 21 mm postavite na utore s donje strane drške (7). Okrećite u smjeru suprotnom od kazaljke na satu dok se drška (7) ne može u cijelosti skinuti (sl. 37).

Savjet: Upotreba klizača ili škripca za pričvršćivanje gornjeg dijela pištolja za prskanje (6) znatno će olakšati ovaj korak.

5. Uklonite dršku mrežastog filtra (26) s drške pištolja za prskanje (7) i očistite sve komponente u otopini za čišćenje (sl. 38).
6. Kako biste očistili mrežasti filter, odvrnite oba završetka kapica okretanjem u smjeru suprotnom od kazaljke na satu. Nakon odvrtnja, skinite jednu kapicu i izvucite drugu kapicu i oprugu iz čahure mrežastog filtra. Upotrijebite četkicu za čišćenje kako biste očistili unutrašnjost mrežastog filtra (sl. 39).

**NAPOMENA:** Nakon čišćenja provjerite stanje mrežastog filtra. Ako je mrežasti filter začepljen osušenom bojom, istrošen ili deformiran, treba ga zamijeniti.

7. Za ponovno sastavljanje pištolja za prskanje (6), slijedite gornje korake obrnutim redoslijedom.

### 12.5 Održavanje usisnog kanala

Ako bezračni sustav prskanja boje ne usisava boju, pritisnite gumb kako biste osigurali da je usisni kanal slobodan. (Sl. 40)

### Servisne informacije

Valja voditi računa o tome da kod ovog proizvoda sljedeći dijelovi podliježu trošenju zbog uporabe ili prirodnom trošenju, odnosno da su sljedeći dijelovi potrebni kao potrošni materijali.

Potrošni dijelovi\*: Ugljene četke, filtri, brtve, mlaznice

\* Nisu nužno uključeni u opseg isporuke!

Rezervne dijelove i pribor možete nabaviti preko našeg servisnog centra. Za to skenirajte QR kod na naslovnici.

## 13. Tehnički podatci

Motor	220-240/50 V/Hz
Ulazna snaga	650-750 W
Nazivna struja	2,8-3,3 A
Maks. radni tlak	3000/207 PSI/bar
Otpornost na kratki spoj	5 kA
Stupanj zaštite	IP23
Razred zaštite	I
Radni tlak	0-3000/0-207 PSI/bar
Protok materijala	1,1 l/min

Veličina mlaznice za prskanje	517
Razina zvučnog tlaka	97 dB
Razina zvučne snage	91 dB
Vrijednost vibracija	0,715 m/s <sup>2</sup>
Potrebna temperatura radnog okruženja	5-40 °C
Potrebna vlažnost zraka radnog okruženja	30-50 %
Duljina crijeva za prskanje	7,6 m
izlazni priključak crijeva za prskanje	1/4-18 NPSM

### Buka

Vrijednosti zvuka i vibracija utvrđene su u skladu s EN 62841-1.

### Nosite štitnik sluha.

Djelovanje buke može uzrokovati gubitak sluha.

### Ograničite buku na minimum!

- Rabite samo ispravne uređaje.
- Redovito održavajte i čistite uređaj.
- Prilagodite način rada uređaju.
- Ne preopterećujte uređaj.
- Po potrebi zatražite provjeru uređaja.
- Isključite uređaj kada nije u uporabi.

## 14. Skladištenje i transportiranje

Uređaj i njegov pribor uskladištite na tamnom i suhom mjestu koje je nepristupačno djeci. Optimalna temperatura skladištenja je između 5 i 30 °C. Čuvajte električni alat u originalnom pakiranju.

**⚠ POZOR! Uređaj tijekom transporta mora svako biti osiguran od pada ili prevrtanja.**

Stroj je dopušteno podizati i transportirati samo preko ručke.

### 14.1 Dugotrajno skladištenje

Izvedite sve korake čišćenja nakon svake uporabe. Uvjerite se u to da je uređaj temeljito očišćen prije skladištenja. Time se sprječava nakupljanje osušene boje koja može blokirati uređaj i narušiti njegovu funkciju.

1. Izvedite sve korake čišćenja.
2. Izvadite crijevo za prskanje (1).
3. Skinite usisno crijevo (11) s ulaznog priključka usisnog crijeva (15) i plosnatim odvijačem otpustite vijak na metalnoj stezaljci crijeva za ulazni priključak usisnog crijeva (16).
4. Skinite povratno crijevo (10) s ulaznog priključka povratnog crijeva (20) i plosnatim odvijačem otpustite vijak na metalnoj stezaljci crijeva za ulazni priključak povratnog crijeva (21).
5. Okrenite uređaj. Ulijte 30 ml uobičajenog ulja ili ulja za zaštitu pumpe u svaki ulazni otvor.
6. Postavite prekidač Prime/Spray na poziciju "Spray".
7. Postavite regulator tlaka (9) na poziciju "Low Spray".
8. Držite krpu preko izlaznog priključka crijeva za prskanje (18).
9. Uključite uređaj na 5 sekundi pritiskom na "I" na prekidaču za uključivanje/isključivanje (14). Zatim isključite uređaj pritiskom na "0" na prekidaču za uključivanje/isključivanje (14).
10. Postavite prekidač Prime/Spray (19) na poziciju "Prime".
11. Postavite usisno crijevo (11) natrag na ulazni priključak usisnog crijeva (15) i pomoću plosnatog odvijača zategnite vijak na metalnoj stezaljci crijeva za ulazni priključak usisnog crijeva (16).
12. Postavite povratno crijevo (10) natrag na ulazni priključak povratnog crijeva (20) i pomoću plosnatog odvijača zategnite vijak na metalnoj stezaljci crijeva za ulazni priključak povratnog crijeva (21).
13. Obrišite kućište za prskanje čistom, suhom krpom.
14. Uređaj za prskanje i njegov pribor uskladištite na čistom, suhom mjestu koje je nepristupačno djeci.

## 15. Priključivanje na električnu mrežu

**Montirani elektromotor priključen je pripravan za rad. Priključak udovoljava važećim europskim odredbama. Korisnikov mrežni priključak i korišteni produžni kabel moraju udovoljavati tim propisima.**

⚠ **POZOR!** Mrežni kabel ovog uređaja ima vodič za uzemljenje i utikač za uzemljenje. Utikač mora biti spojen na odgovarajuću utičnicu koja je instalirana i uzemljena u skladu s lokalnim zakonima i propisima.

⚠ **UPOZORENJE!** Provjerite napon! Napon se mora podudarati s podacima navedenima na označnoj pločici!

**Korisnikov mrežni priključak i korišteni produžni kabel moraju udovoljavati tim propisima.**

### Oštećen električni priključni vod

Na električnim priključnim vodovima često nastaju oštećenja izolacije.

Uzroci toga mogu biti sljedeći:

- Utisnuća, ako se priključni vodovi provode kroz prozore ili procjepe u vratima
- Pregibi zbog neispravnog učvršćivanja ili provođenja električnog kabela
- Posjekotine zbog gaženja električnog kabela
- Oštećenja izolacije zbog čupanja iz zidne utičnice
- pukotine zbog starenja izolacije

Takvi oštećeni priključni vodovi ne smiju se rabiti i zbog oštećenja izolacije opasni su za život. Redovito provjeravajte jesu li električni priključni vodovi eventualno oštećeni. Prilikom provjere pobrinite se za to da kabel nije priključen na električnu mrežu. Električni priključni vodovi moraju odgovarati važećim europskim odredbama. Upotrebljavajte samo priključne vodove s oznakom "H05VV-F". Zamjenske vodove smiju polagati samo školovani električari. Ako niste sigurni, obratite se korisničkoj službi čiji ćete broj pronaći na dnu stranice.

### Izmjenični motor

- Mrežni napon mora biti 220 – 240 V~.
- Produžni kabeli duljine do 25 m moraju imati poprečni presjek od 1,5 mm<sup>2</sup>.

Priključivanja i popravke električne opreme smije obaviti samo ovlašteni električar.

Imate li pitanja, navedite sljedeće podatke:

- Vrsta struje motora
- Podatci s označne pločice stroja

## 16. Zbrinjavanje i recikliranje

### Napomene o ambalaži



Ambalažni materijali mogu se reciklirati. Molimo zbrinite ambalažu na ekološki način. **Starim uređajima nije mjesto u kućnom otpadu!**



## Napomene o Zakonu o električnim i elektroničkim uređajima



**Otpadni električni i elektronički uređaji ne spadaju u kućni otpad, nego ih valja odnijeti na odvojeno mjesto prikupljanja i zbrinjavanja!**

- Stare baterije ili akumulatore koji nisu fiksno ugrađeni u otpadni uređaj potrebno je prije predaje izvaditi tako da se ne unište! Njihovo zbrinjavanje regulirano je zakonom o baterijama.
- Vlasnici i korisnici električnih i elektroničkih uređaja zakonom su obvezni vratiti ih nakon uporabe.
- Krajnji korisnik isključivo je odgovoran za brisanje osobnih podataka na otpadnom uređaju koji treba zbrinuti!
- Simbol prekrížene kante za otpad znači da otpadne električne i elektroničke uređaje nije dopušteno zbrinjavati u kućni otpad.
- Otpadne električne i elektroničke uređaje moguće je besplatno predati na sljedeća mjesta:
  - Javno-pravna mjesta za zbrinjavanje i prikupljanje (npr. komunalna dvorišta)
  - Mjesta prodaje električnih uređaja (stacionarna i internetska), ako su trgovci obvezni preuzeti ih ili ako besplatno nude tu uslugu.
  - Do tri otpadna električna uređaja po svakoj vrsti uređaja, s duljinom rubova od maksimalno 25 centimetara, možete bez prethodne nabave novog uređaja besplatno predati proizvođaču ili nekom drugom obližnjem ovlaštenom sabiralištu.
  - Dodatne dopunske uvjete povrata od proizvođača i distributera možete saznati od servisne službe.
- U slučaju isporuke novog električnog uređaja od proizvođača privatnom kućanstvu on može omogućiti besplatno preuzimanje otpadnog električnog uređaja na zahtjev krajnjeg korisnika. U vezi s tim obratite se servisnoj službi proizvođača.
- Ove izjave vrijede samo za uređaje koji se montiraju i prodaju u državama Europske unije i koji podliježu Europskoj direktivi 2012/19/EU. U državama izvan Europske unije mogu vrijediti drukčiji propisi za zbrinjavanje otpadnih električnih i elektroničkih uređaja.

## 17. Otklanjanje neispravnosti

Problem	Mogući uzrok	Rješenje
Uređaj za prskanje se ne pokreće.	Uređaj za prskanje nije uključen u struju.	Uključite uređaj za prskanje u struju.
	Nema struje na utičnici.	Pažljivo provjerite mrežni napon.
	Produžni kabel je oštećen ili je njegov kapacitet preslab.	Zamijenite produžni kabel ili upotrijebite kabel s prikladnim naponom.
	Uređaj za prskanje isključio se pod tlakom.	Motor se tijekom prskanja uključuje i isključuje kako bi se regulirao tlak. To je normalan postupak.
Izlazi malo ili nimalo materijala za prskanje.	Mlaznica za prskanje (5) je začepljena.	Očistite mlaznicu za prskanje (5) iglom za čišćenje.
	Usisno crijevo (11) je začepljeno.	Očistite usisno crijevo (11).
	Regulator tlaka (9) je namješten na prenisu vrijednost.	Namjestite regulator tlaka (9) na višu vrijednost tako da kotačić okrećete u smjeru kazaljke na satu.
	Usisno crijevo (11) nije dobro pričvršćeno.	Ponovno namjestite usisno crijevo (11) na ulazni priključak usisnog crijeva (15) i plošnatim odvijačem pričvrstite vijak na metalnu stezaljku crijeva za ulazni priključak usisnog crijeva (16).
	Mrežasti filter usisnog crijeva (13) je začepljen.	Očistite ga ili zamijenite. Upotrijebite otopinu za čišćenje koja je prikladna za materijal.
Mlaznica za prskanje propušta.	Matica štitnika mlaznice (4) je labava.	Pritegnite maticu štitnike mlaznice (4).
	Mlaznica za prskanje (5) nije ispravno sastavljena.	Demontirajte mlaznicu i ispravno je sastavite.
	Mlaznica za prskanje (5) je istrošena.	Zamijenite mlaznicu za prskanje (5).
Materijal za prskanje istječe.	Štitnik mlaznice (4) je labav.	Pritegnite štitnik mlaznice (4).
	Mlaznica za prskanje (5) je istrošena.	Zamijenite mlaznicu za prskanje (5).
	Brtva u štitniku mlaznice (4) je istrošena.	Zamijenite brtvu (28).
	Materijal za prskanje nakuplja se u mlaznici za prskanje (5) i u štitniku mlaznice (4).	Očistite mlaznicu za prskanje (5) i štitnik mlaznice (4) i upotrijebite otopinu za čišćenje koja je prikladna za materijal.

Raspršivanje je pregrubo.	Količina materijala je preobilna.	Namjestite regulator tlaka (9) na nižu vrijednost.
	Mlaznica za prskanje (5) i štitičnik mlaznice (4) su začepljeni.	Očistite ih.
	Mrežasti filter usisnog crijeva (12) je začepljen.	Očistite ga ili zamijenite.
Nastaju tragovi boje ili pruge.	Naneseno je previše materijala.	Ispravite postavke regulatora tlaka (9) ili pištolj za prskanje (6) pomičite većom brzinom.
Previše raspršene maglice od boje.	Razmak između pištolja i predmeta koji se prska je prevelik.	Smanjite razmak.
	Naneseno je previše materijala.	Namjestite regulator tlaka (9) na nižu vrijednost.
Rezultat je vrlo tanak i neujednačen.	Pištolj za prskanje (6) prebrzo se pomiče.	Ispravite postavke regulatora tlaka (9) ili pištolj za prskanje (6) sporije pomičite.
Boja se raspršuje u obliku kapljica.	Mjehurići zraka u povratnom crijevu (10).	Izvedite korake "Priprema pumpe".
Usisno crijevo (11) pri čišćenju ne usisava vodu.	Nedostatak tlaka.	Upotrijebite otopinu za čišćenje prikladnu za materijal, izvedite korake "Priprema pumpe".
Na nanesejoj boji vide se pruge.	Regulator tlaka (9) je namješten na prenisu vrijednost.	Namjestite regulator tlaka (9) na višu vrijednost.
	Drška mrežastog filtra (26), mlaznica za prskanje (5) ili mrežasti filter usisnog crijeva (13) su začepljeni.	Očistite dršku mrežastog filtra (26), mlaznicu za prskanje (5) i mrežasti filter usisnog crijeva (13).
	Usisno crijevo (11) nije pravilno postavljeno na ulazni priključak usisnog crijeva (15).	Ponovno namjestite usisno crijevo (11) na ulazni priključak usisnog crijeva (15) i plošnim odvijačem pričvrstite vijak na metalnu stezaljku crijeva za ulazni priključak usisnog crijeva (16).
	Mlaznica za prskanje (5) je istrošena.	Zamijenite mlaznicu za prskanje (5).
	Boja je predebela.	Razrijedite boju u skladu s preporukama proizvođača.

## Razlaga simbolov

Z uporabo simbolov v tem priročniku želimo vašo pozornost usmeriti na mogoča tveganja. Varnostni simboli in razlage, ki jih spremljajo, je treba natančno razumeti. Sama opozorila ne odpravijo tveganj in ne morejo nadomestiti ustreznih ukrepov za preprečevanje nesreč.

	<p>Opozorilo! Ob neupoštevanju možnost življenjske nevarnosti, nevarnost poškodbe ali poškodb orodja.</p>
	<p>Skrbno preberite navodila za uporabo, da zmanjšate tveganje za poškodbe.</p>
	<p>Nosite zaščitna očala.</p>
	<p>Nosite zaščito za sluh.</p>
	<p>Nosite zaščito dihal.</p>
	<p>Opozorilo! Pred namestitvijo, čiščenjem, servisiranjem, spreminjanjem, shranjevanjem ali transportom naprave izklopite napravo in izvlecite omrežni vtič.</p>
<p><b>⚠ POZOR!</b></p>	<p>V teh navodilih za uporabo smo mesta, ki zadevajo vašo varnost, označili s tem znakom.</p>
<p><b>⚠ PREVIDNO!</b></p>	<p>Neupoštevanje teh navodil lahko povzroči manjše do zmerne poškodbe.</p>
<p><b>⚠ OPOZORILO!</b></p>	<p>Neupoštevanje teh navodil lahko povzroči smrt ali resne poškodbe.</p>
	<p>Izdelek ustreza veljavnim evropskim direktivam.</p>

**Kazalo:**
**Stran:**

1.	Uvod.....	214
2.	Opis naprave.....	214
3.	Obseg dostave.....	214
4.	Namenska uporaba .....	215
5.	Splošni varnostni napotki za električne naprave .....	215
6.	Varnostni napotki za brezdražne sisteme za pršenje barve .....	217
7.	Preostala tveganja.....	218
8.	Izbira materiala in barve .....	218
9.	Montaža .....	219
10.	Pred zagonom .....	219
11.	Uporaba .....	220
12.	Čiščenje in vzdrževanje.....	221
13.	Tehnični podatki.....	223
14.	Skladiščenje in transport.....	223
15.	Električni priključek.....	224
16.	Odlaganje med odpadke in reciklaža .....	224
17.	Pomoč pri motnjah.....	225
18.	Izjava o skladnosti .....	324

## 1. Uvod

### Proizvajalec:

Scheppach GmbH  
Günzburger Straße 69  
D-89335 Ichenhausen

### Spoštovani kupec,

želimo vam veliko veselja in uspeha pri delu z vašo novo napravo.

### Napotek:

Proizvajalec te naprave skladno z veljavnim zakonom o odgovornosti za izdelke ne jamči za poškodbe na tej napravi ali poškodbe s to napravo, do katerih pride pri:

- nepravilnem ravnanju,
- Neupoštevanje navodil za uporabo,
- popravilih, ki jih izvedejo tretji, nepooblaščen strokovnjaki,
- vgraditvi neoriginalnih nadomestnih delov in zamenjava z njimi,
- uporaba, ki ni v skladu z namenom uporabe,
- izpadu električne naprave pri neupoštevanju električnih predpisov in določil VDE.

### Upošteвайте naslednje:

Pred montažo in zagonom preberite celotno besedilo navodil za uporabo.

Ta navodila za uporabo vam olajšajo spoznati napravo in izkoristiti njene možnosti uporabe, ki so v skladu z določili.

Navodila za uporabo vsebujejo pomembne napotke o varnem, strokovnem in ekonomičnem delu z napravo, o izogibanju nevarnostim, prihranku stroškov za popravila, zmanjšanju časov izpada in povečanju zanesljivosti ter življenjske dobe naprave.

Poleg varnostnih določil v teh navodilih za uporabo morate nujno upoštevati predpise svoje države, ki veljajo za uporabo naprave.

Navodila za uporabo shranite poleg naprave, ovita v plastični ovitek, tako da bodo zaščitena pred umazanijo in vlago. Pred sprejemom dela mora vsaka upravljalna oseba prebrati in skrbno upoštevati omenjena navodila. Na napravi lahko delajo samo osebe, ki so poučene o uporabi naprave in o nevarnostih, ki so povezane s tem. Upošteвайте zahtevano najnižjo starost. Poleg varnostnih napotkov iz teh navodil in posebnih predpisov vaše države morate pri uporabi identičnih strojev upoštevati tudi splošno veljavna tehnična pravila.

Ne prevzemamo nikakršne odgovornosti za nezgode in poškodbe, nastale zaradi neupoštevanja teh navodil in varnostnih napotkov.

## 2. Opis naprave (sl. 1–3)

1. Razpršilna cev
2. Ščitnik sprožilca
3. Sprožilec
4. Zaščitna šoba
5. Razpršilna šoba
6. Brizgalna pištola
7. Ročaj brizgalne pištole
8. Ogrodje
9. Regulator tlaka
10. Povratna cev
11. Sesalna gibka cev
12. Cevna objemka za mrežasti filter sesalne cevi
13. Mrežasti filter sesalne cevi
14. Stikalo za vklop/izklop
15. Dovodni priključek sesalne cevi
16. Cevna objemka za dovodni priključek sesalne cevi
17. Omrežni kabel
18. Izhodni priključek razpršilne cevi
19. Stikalo »Prime/Spray« (Polnjenje/pršenje)
20. Dovodni priključek povratne cevi
21. Cevna objemka za dovodni priključek povratne cevi
22. Nosilec filtra
23. Varnostna ročica sprožilca
24. Nosilec ščitnika sprožilca
25. Dovodni priključek razpršilne cevi
26. Ročaj mrežastega filtra
27. Distančni sorniki
28. Tesnilo
29. Varovalna matica

## 3. Obseg dostave

- Odprite embalažo in napravo previdno vzemite ven.
- Odstranite embalažni material ter embalažna in transportna varovala (če obstajajo).
- Preverite, ali je obseg dostave celovit.
- Preverite, če so se naprava in deli pribora poškodovali med transportom.
- Po možnosti embalažo shranite do preteka garancijskega časa.

**⚠ POZOR! Naprava in embalažni material nista otroški igrači! Otroci se ne smejo igrati s plastičnimi vrečkami, folijami in majhnimi deli! Obstaja nevarnost, da jih pogoltnejo in se z njimi zadušijo!**

- 1x brezračni sistem za pršenje barve
- 1x razpršilna cev 7,6 m
- 1x brizgalna pištola
- 1x sesalna cev
- 1x povratna cev
- 1x 19-milimetrski viličasti ključ
- 1x čistilna krtača
- 1x nadomestno tesnilo
- 1x navodila za uporabo
- 1x Garancijski list

## 4. Namenska uporaba

Sistem za brezračno pršenje barve Airless je primeren za srednje velika do velika obnovitvena dela v hiši in na vrtu. Razvit je bil tako, da lahko barvo posesa neposredno iz vedra za barvo in jo v kratkem času nanese na velike površine. To vključuje površine, kot so ograje, pergole, lope, lesene obloge, vrtni paviljoni, garažna vrata, rešetke in stene. Naprava je primerna samo za zasebno uporabo. Za več informacij o tem, katere materiale je mogoče uporabiti z napravo, glejte 8. poglavje.

Pred uporabo naprave preberite in se seznanite s temi navodili za uporabo.

Ta navodila za uporabo je treba posredovati tudi, če napravo uporabljajo tretje osebe.

Napravo je dovoljeno uporabljati samo v skladu z njenim predvidenim namenom. Vsaka druga uporaba, ki presega to, ni v skladu z namenom. Za škodo ali telesne poškodbe vseh vrst, ki izhajajo iz tega, je odgovoren uporabnik in ne proizvajalec.

Spremembe na stroju v celoti izključujejo garancijo proizvajalca za poškodbe, do katerih pride kot posledica.

Prosimo, upoštevajte, da naprava namensko ni konstruirana za gospodarsko, obrtno ali industrijsko uporabo. Ne prevzemamo nobene odgovornosti, če to napravo uporabljate v gospodarskih, obrtnih ali industrijskih obratih ter enakih dejavnostih.

## 5. Splošni varnostni napotki za električne naprave

**⚠ OPOZORILO! Preberite vse varnostne napotke, navodila, slike in tehnične podatke, ki so priloženi temu električnemu orodju.** Zaradi neupoštevanja sledečih navodil lahko pride do električnega udara, požara in/ali hudih telesnih poškodb.

**Hranite vse varnostne napotke in navodila za prihodnjo rabo.**

V varnostnih napotkih uporabljen pojem »električno orodje« se nanaša na omrežno gnana električna orodja (z električnim kablom) in na akumulatorsko gnana električna orodja (brez električnega kabla).

### 1 Varnost na delovnem mestu

- a) **Vaše delovno mesto mora biti vedno čisto in dobro osvetljeno.** Nered ali neosvetljena delovna območja lahko vodijo do nesreč.
- b) **Z električnim orodjem ne delajte v eksplozijsko ogroženem okolju, v katerem se nahajajo gorljive tekočine, plini ali prah.** Električna orodja ustvarjajo iskre, ki lahko vnamejo prah ali hlape.
- c) **Otroci in druge osebe se vam ne smejo približevati, medtem ko uporabljate električno orodje.** Če vas zamotijo, lahko izgubite nadzor nad električnim orodjem.

### 2 Električna varnost

- a) **Priključni vtič električnega orodja se mora prilegati v vtičnico. Vtiča ni dovoljeno na noben način spreminjati. Adapterskih vtičev ne uporabljajte z električnimi orodji, ki so zaščitno ozemljena.** Nespremenjeni vtiči in prilagoditve se vtičnice zmanjšajo tveganje električnega udara.
- b) **Izogibajte se telesnemu stiku z ozemljenimi površinami cevi, gretij, štedilnikov in hladilnikov.** Če je vaše telo ozemljeno, obstaja večje tveganje električnega udara.
- c) **Električna orodja zaščitite pred dežjem ali vlago.** Vdor vode v električno napravo poveča tveganje električnega udara.
- d) **Priključnega voda ne uporabljajte za nošenje ali obežanje električnega orodja ali za vlečenje vtiča iz vtičnice. Priključnega voda ne približujte vročini, olju, ostrim robovom ali premikajočim se delom.** Poškodovani ali zamotani priključni vodi povečujejo tveganje električnega udara.
- e) **Če z električnim orodjem delate na prostem, uporabljajte samo takšne podaljševalne vode, ki so primerni za zunanje območje.** Uporaba podaljševalnega voda, ki je primeren za zunanje območje, zmanjša tveganje električnega udara.
- f) **Če se ni mogoče izogniti uporabi električnega orodja v vlažnem okolju, uporabite zaščitno stikalo na okvarni tok.** Uporaba zaščitnega stikala na okvarni tok zmanjša tveganje električnega udara.

### 3 Varnost oseb

- a) **Bodite pozorni, pazite, kaj delate, in k delu z električnim orodjem pristopite z razumom. Ne uporabljajte električnega orodja, če ste utrujeni ali pod vplivom drog, alkohola ali zdravil.** Trenutek nepozornosti pri uporabi električnega orodja lahko vodi do resnih telesnih poškodb.
- b) **Nosite osebno zaščitno opremo in vedno zaščitna očala.** Nošenje osebne zaščitne opreme, kot je maska za prah, nedrseči varnostni čevlji, zaščitna čelada ali zaščita za sluh, odvisno od vrste in uporabe električnega orodja, zmanjša tveganje telesnih poškodb.
- c) **Preprečite nenameren zagon. Prepričajte se, da je električno orodje izklopljeno, preden ga boste priklopili na tokovno napajanje in/ali priključili akumulatorsko baterijo, ga pobrali ali nosili.** Če imate pri nošenju električnega orodja prst na stikalu ali električno orodje vklopljeno priključite na tokovno napajanje, lahko to privede do nesreč.
- d) **Preden boste vklopili električno orodje, odstranite orodja za nastavitev ali vijačni ključ.** Orodje ali ključ, ki se nahaja v vrtečem se delu električnega orodja, lahko privede do telesnih poškodb.
- e) **Izogibajte se nenaravni telesni drži. Pazite, da stojite varno in da vedno ohranjate ravnotežje.** Tako lahko električno orodje v nepričakovanih situacijah bolje kontrolirate.
- f) **Nosite primerna oblačila. Ne nosite širokih oblačil ali nakita. Las in oblačil ne približujte premikajočim se delom.** Premikajoči se deli lahko zagrabijo ohlapna oblačila, nakit ali dolge lase.
- g) **Če je mogoče namestiti naprave za odsesavanje in lovljenje prahu, jih morate priključiti in pravilno uporabiti.** Uporaba odsesavanja prahu lahko zmanjša nevarnosti, ki nastanejo zaradi prahu.
- h) **Ne bodite prepričani, da se vam nič ne more zgoditi in nikar ne prezrite varnostnih pravil za električna orodja, tudi če ste po večkratni uporabi električnega orodja popolnoma samozavestni pri njegovi uporabi.** Nepazljiva uporaba lahko v delčku sekunde privede do hudih poškodb.

### 4 Uporaba in ravnanje z električnim orodjem

- a) **Ne preobremenjujte električnega orodja. Za svoje delo uporabite temu namenjeno električno orodje.** Z ustreznim električnim orodjem lahko v podanem območju moči delate boljše in varneje.
- b) **Ne uporabljajte električnega orodja, ki ima okvarjeno stikalo. Električno orodje, ki ga ni več mogoče vklopiti ali izklopiti, je nevarno in ga je treba popraviti.**
- c) **Izvlomite vtič iz vtičnice in/ali odstranite snemljivo akumulatorsko baterijo, preden boste nastavili napravo, zamenjali dodatno opremo ali shranili električno orodje.** S tem previdnostnim ukrepom preprečite nenamerni zagon električnega orodja.
- d) **Nerabljena električna orodja hranite izven dosega otrok. Osebam, ki niso seznanjene z napravo ali niso prebrali teh navodil, ne pustite uporabljati električnega orodja.** Električna orodja so nevarna, če jih uporabljajo neizkušene osebe.
- e) **Električna orodja in pribor negujte s skrbnostjo. Preverite, če gibljivi deli brezhibno delujejo in se ne zatikajo, če so deli zlomljeni ali tako poškodovani, da je delovanje električnega orodja omejeno. Pred uporabo električnega orodja je treba popraviti poškodovane dele.** Veliko nesreč se zgodi zaradi slabo vzdrževanih električnih orodij.
- f) **Rezalna orodja morajo biti ostra in čista.** Skrbno negovana rezalna orodja z ostrimi rezalnimi robovi se manj zatikajo in jih je mogoče lažje voditi.
- g) **Električno orodje, pribor, vstavitveno orodje itd. uporabljajte v skladu s temi navodili. Pri tem upoštevajte delovne pogoje in opravilo, ki ga je treba izvršiti.** Uporaba električnega orodja v namene, za katere ni predvideno, lahko vodi do nevarnih situacij.
- h) **Ročaji in prijemalne površine morajo biti suhe, čiste in brez olja in masti.** Spolzki ročaji in spolzke prijemalne površine ne omogočajo varnega upravljanja in nadzor električnega orodja v nepredvidljivih situacijah.

### 5 Servis

- a) **Vaše električno orodje sme popravljati samo kvalificirano strokovno osebje in samo z originalnimi nadomestnimi deli.** Tako je zagotovljeno, da električno orodje ostane varno.



⚠ **POZOR!** To električno orodje med delovanjem ustvarja elektromagnetno polje. To polje lahko v določenih okoliščinah vpliva na aktivne ali pasivne medicinske vsadke. Osebam z medicinskimi vsadki zaradi zmanjšanja nevarnosti resnih ali smrtnih poškodb priporočamo, da se pred uporabo stroja posvetujejo s svojim zdravnikom ali proizvajalcem medicinskega vsadka.

## 6. Varnostni napotki za brezračne sisteme za pršenje barve

### ⚠ OPOZORILO! Zmanjšajte nevarnost požara.

- Napravo je dovoljeno uporabljati samo v nenevarnih območjih.
- Sistema za brezračno pršenje barve Airless ni dovoljeno uporabljati za nanašanje vnetljivih barv in topil s plameniščem pod 21 °C. Plamenišče je temperatura, pri kateri lahko nastane dovolj hlapov nad snovjo, da se vname.
- Da bi preprečili elektrostatično razelektritev, se prepričajte, da so vse posode in zbirni sistemi ozemljeni.
- Priključite jih v ozemljeno vtičnico in uporabite ozemljene kabselske podaljške. Ne uporabljajte 3 na 2 adapterjev.
- Ne uporabljajte barv ali topil, ki vsebujejo halogenirane ogljikovodike. Za primere teh vrst materialov glejte navodila za uporabo.
- Zagotovite, da je območje pršenja dobro prezračeno in da je na voljo ustrezen dotok svežega zraka.
- Ne kadite v območju pršenja.
- Ne uporabljajte stikal za luči, motorjev ali podobnih izdelkov, ki povzročajo iskre v območju pršenja.
- Območje naj bo čisto in brez barv ali posod za čiščila, krp in drugih vnetljivih materialov.
- Seznaniti se morate naravo barve in čistil, ki jih pršite. Preberite varnostne liste (MSDS) in oznake na posodah za barvo ali čistila. Upoštevajte varnostna navodila za obdelavo, skladiščenje, transport in odstranjevanje proizvajalca barve ali čistila.
- Gasilni aparati morajo biti na voljo in v delujočem stanju.
- Pri delu v zaprtih prostorih:
  - Prepričajte se, da se v območju naprave ne tvorijo hlapi, ki vsebujejo topila.
  - Napravo postavite na stran, ki je obrnjena stran od predmeta, ki ga pršite.
  - Med napravo in brizgalno pištolo vzdržujte najmanjšo razdaljo 5 m.

• Pri delu na prostem:

- Prepričajte se, da proti napravi ne nosi hlapov, ki vsebujejo topila. Pri tem upoštevajte smer vetra.
- Napravo nastavite tako, da hlapi, ki vsebujejo topila, ne pridejo do naprave in se tam nabirajo.
- Med napravo in brizgalno pištolo vzdržujte najmanjšo razdaljo 5 m.

### ⚠ OPOZORILO! Zmanjšajte tveganje za poškodbe kože.

- Ne usmerjajte pištole vase, druge osebe ali živali.
- Roke in druge dele telesa držite stran od izpusta. Uhajanj na primer ne poskusite zatesniti tako, da jih prekrijete z deli telesa.
- Vedno uporabljajte zaščitni pokrovček za šobo. Ne pršite brez nameščenega zaščitnega pokrovčka za šobo.
- Uporabljajte samo konico za šobo, ki jo priporoča proizvajalec.
- Bodite previdni pri čiščenju in menjavi konice za šobo. Če se konica za šobo med pršenjem zamaši, sledite navodilom proizvajalca, da izklopote enoto in sprostite pritisk, preden konico za šobo odstranite za čiščenje.
- Naprave ne puščajte brez nadzora, ko je priključena na napajalno omrežje ali pod pritiskom. Če naprave ne uporabljate, jo izklopote in sprostite tlak v skladu z navodili proizvajalca.
- Z visokotlačnim curkom se lahko v telo vbrizgajo strupene snovi, ki lahko povzročijo resne poškodbe. V takšnem primeru nemudoma obiščite zdravnika.
- Preverite cevi in dele za znake poškodb. Zamenjajte poškodovane cevi ali dele.
- Ta sistem lahko ustvari tlak 207 barov. Uporabljajte samo dele in dodatke, ki jih je odobril proizvajalec za najmanj 228 bari.
- Ko ne pršite, vedno aktivirajte varovalo sprožilca. Zagotovite, da varovalo sprožilca deluje pravilno.
- Pred delom z napravo se prepričajte, da so vse povezave varne.
- Napravo morate znati izklopiti in hitro sprostiti pritisk. Skrbno se seznanite z upravljalnimi elementi.

### ⚠ OPOZORILO! Zmanjšajte tveganje za poškodbe.

- Vedno nosite ustrezne zaščitne rokavice, zaščito za oči in dihalni aparat ali masko.
- Naprave ne uporabljajte in ne nanašajte barve v bližini otrok. Otroci se nikoli ne smejo približati napravi.

- Izogibajte se nenormalni telesni drži ne stojte na nestabilni površini. Pazite, da stojte varno in da vedno ohranjate ravnotežje.
- Bodite pazljivi in pozorni na to, kar počnete.
- Naprave ne uporabljajte, če ste utrujeni ali pod vplivom drog ali alkohola.
- Cevi ne prelagajte ali preveč upogibajte.
- Cevi ne izpostavljajte temperaturam ali tlakom, ki presegajo tiste, ki jih določa proizvajalec.
- Cevi ne uporabljajte kot ojačitev za vlečenje ali dvigovanje naprave.
- Največji nazivni tlak zračne cevi je 228 barov, normalni delovni tlak je 207 barov.
- Zavedajte se nevarnosti tekočine, ki jo pršite, in preverite oznake na posodi ali informacije proizvajalca o tekočini, ki jo pršite, vključno z zahtevami za uporabo osebne zaščitne opreme.
- Ne pršite materiala, za katerega ne morete oceniti nevarnosti.
- Površine naprave se lahko med delovanjem zelo segrejejo. Da preprečite hude opekline, se ne dotikajte vročih površin naprave. Počakajte, da se naprava popolnoma ohladi.
- Naprava pod tlakom se lahko zažene brez opozorila. Sledite postopku za razbremenitev tlaka v teh navodilih, preden preverite, transportirate ali servisirate opremo. Izvlecite omrežni vtič iz vtičnice!
- Preberite opozorila ter se informirajte o posebnih nevarnostih uporabljenih tekočin.
- Shranjujte nevarne tekočine v odobrenih posodah in jih zavržite v skladu z veljavnimi smernicami.

#### **⚠ OPOZORILO! Nevarnost zaradi nepravilnega ravnanja z napravo**

- Za razprševanje in pršenje ne uporabljajte elektrostatičnih naprav. To lahko povzroči resne nevarnosti za upravljavca.
- Ne prekoračite najvišjega delovnega tlaka ali temperature komponente sistema z najnižjo nazivno vrednostjo. Preberite tehnične podatke v vseh navodilih za uporabo naprave.
- Uporabljajte tekočine in topila, ki so združljiva z vašo napravo.
- Preberite opozorila proizvajalca za tekočine in topila. Za popolne informacije o vašem materialu pridobite varnostni list materiala (MSDS) pri svojem trgovcu.
- Dnevno preverjajte napravo. Takoj popravite obrabljene ali poškodovane dele ali jih zamenjajte z domašnjimi deli proizvajalca.

- Pod nobenim pogojem ne spreminjajte ali prilagajajte naprave.
- Napravo uporabljajte le za predvideni namen. Če potrebujete povezane informacije, se obrnite na svojega trgovca.
- Cevi in kable napeljte stran od prometnih površin, ostrih robov, gibljivih delov in vročih površin.
- Cevi ne prelagajte ali preveč upogibajte in ne uporabljajte cevi za vlečenje naprave.
- Upoštevajte vse veljavne varnostne predpise.
- Otroci in živali se ne smejo približevati delovnemu območju.
- Naprave ne uporabljajte, če ste utrujeni ali pod vplivom drog, alkohola ali zdravil.

## **7. Preostala tveganja**

Med uporabo te naprave so prisotna dodatna preostala tveganja, ki morda niso obravnavana v varnostnih napotkih. Ta tveganja obstajajo na primer v primeru napačne ali dolgotrajne uporabe.

Tudi če upoštevate ustrezne varnostne predpise in uporabljate vse varnostne naprave, še vedno obstajajo določena preostala tveganja.

Ta so navedeni spodaj:

- Poškodbe zaradi dotikanja vrtečih se/gibljivih delov
- Poškodbe pri zamenjavi delov, rezil ali dodatkov
- Poškodbe zaradi dolgotrajne uporabe naprave. Med dolgotrajno uporabo imejte redne odmoro.
- Poslabšanje sluha
- Zdravstvena tveganja zaradi vdihavanja barve med uporabo naprave

## **8. Izbira materiala in barve**

**⚠ POZOR! Ne uporabljajte teksturirane stenske barve ali premazov, saj lahko zamašite šobo brizgalne pištole in poškodujete sestavne dele brezračne postaje za brizganje barve.**

### **8.1 Uporabni materiali in barve**

Mnoge materiale in barve je mogoče uporabiti za brizganje, nekaterih pa ne. V ta namen glejte priporočila proizvajalca.

Dovoljeni so naslednji materiali in barve:

- barve na vodni osnovi;
- Sredstva za zaščito lesa;
- oljne barve;
- temeljni premazi;
- emajli;

- adhezijski temeljni premazi;
- prozorni laki;
- olja;
- sredstva za luženje.

## 8.2 Neuporabni materiali in barve

Uporaba naslednjih materialov in barv bo povzročila prezgodnjo obrabo in zamašitev razpršilne šobe. To bo razveljavilo garancijo.

- a. Barve in laki, ki vsebujejo visoko abrazivne sestavine, npr.
- fasadne barve;
  - disperzijske barve;
  - glazure;
  - jedke in alkalne snovi;
  - lug;
  - strukturirani premazi;
  - kisline;
  - emulzije;
- b. silikatne barve;
- c. vnetljivi materiali.

Za odlične rezultate natančno preberite navodila za uporabo, preden uporabite brezpračni sistem za pršenje barve Airless.

## 9. Montaža

Zahtevano orodje za celovito montažo/korake natančne nastavitve:

- 19-milimetrski viličasti ključ

**⚠ POZOR!** Prepričajte se, da je omrežni vtič naprave izključen iz električne vtičnice, preden izvedete katero od naslednjih dejavnosti.

### 9.1 Namestitev razpršilne cevi (sl. 2+3)

1. Odstranite pokrivni kapi (A) na obeh koncih razpršilne cevi (1) in pokrivno kapo (B) na izhodnem priključku razpršilne cevi (18) (sl. 2).
2. Navijte navoj razpršilne cevi (1) na izhodni priključek razpršilne cevi (18) in pritegnite z 19-milimetrskim viličastim ključem. Ne zategnite preveč (sl. 2).
3. Privijte navoj na drugem koncu razpršilne cevi (1) na brizgalno pištolo (6) in ga pritrдите z 19-milimetrskim viličastim ključem. Ne zategnite preveč (sl. 3).

### 9.2 Montaža sesalne cevi (11) in povratne cevi (10) (sl. 4)

Sesalna cev (11) in povratna cev (10) sta predhodno nameščeni na napravi.

Če želite zamenjati sesalno (11) ali povratno cev (10), s ploščatim izvijačem (ni v obsegu dostave) odvijte vijake na cevnihih objemkah mrežastega filtra sesalne cevi (12), dovodni priključek sesalne cevi (16), dovodni priključek povratne cevi (21) in odstranite cev (sl. 4). Zamenjajte z novo cevjo (sesalna cev/povratna cev) in jo namestite v obratnem vrstnem redu.

### 9.3 Razpršilna šoba in zaščita šobe (sl. 5-9)

Napotek: Brizgalna pištola (6) je vnaprej sestavljena. Če ste brizgalno pištolo (6) razstavili zaradi čiščenja, sledite spodnjim korakom, da jo ponovno sestavite.

1. Vstavite ročaj mrežastega filtra (26) v ročaj brizgalne pištole (7) in poravnajte ročaj brizgalne pištole z vrhom brizgalne pištole (sl. 5).
2. Primitite zgornji del brizgalne pištole (6) in pritrđite ročaj brizgalne pištole z 21-milimetrskim viličastim ključem (ni v obsegu dostave) (sl. 6).
3. Ščitnik sprožilca (2) pritrđite na dovodni priključek razpršilne cevi (25) na dnu ročaja brizgalne pištole (7) z 19-milimetrskim viličastim ključem. Ščitnik sprožilca je na zgornjem koncu vpet v nosilec ščitnika (24) (sl. 6).
4. Prepričajte se, da sta majhni distančni sornik (27) in tesnilo (28) nameščena v zaščiti šobe (4) (sl. 7).
5. Razpršilno šobo (5) namestite v zaščito šobe (4) in jo pritrđite na brizgalno pištolo (6). Prepričajte se, da je razpršilna šoba (5) s konico obrnjena naprej v položaj za pršenje. Zategnite varovalno matico (29) s 26-milimetrskim viličastim ključem (ni v obsegu dostave) (sl. 8+9).

**⚠ POZOR!** Ne pršite, dokler ne namestite razpršilne šobe (5) in zaščite za šobo (4).

Ne potegnite sprožilca (3), dokler razpršilna šoba (5) ni v pravilnem položaju za pršenje. Preden odstranite, zamenjate ali očistite razpršilno šobo (5), vedno zavaruje sprožilec (3).

## 10. Pred zagonom

Preden napravo priključite na napajalno omrežje, se prepričajte, da se podatki na tipski ploščici ujemajo s podatki o električnem omrežju.

⚠ **POZOR!** Pred nastavljanjem naprave zagotovite, da je stroj izklopljen in da je prekinjena povezava z napajalnim omrežjem.

- Pred vklopom naprave morajo biti pravilno nameščeni vsi pokrovi in varnostne naprave.

### 10.1 Zavarovanje sprožilca brizgalne pištole

⚠ **POZOR!** Sprožilec brizgalne pištole (3) je treba pred pripravo brizgalne naprave zavarovati, da preprečite nenamerni pritisk sprožilca (3). Ob pozivu zavarujte sprožilec brizgalne pištole (3).

1. Za zavarovanje sprožilca (3) obrnite varnostno ročico sprožilca (23) nazaj (sl. 10).
2. Za odklepanje sprožilca (3) obrnite varnostno ročico sprožilca (23) navzdol (sl. 11).

### 10.2 Razbremenitev tlaka

⚠ **POZOR!** Če iz kakršnega koli razloga izklopite napravo, vedno upoštevajte postopke za razbremenitev tlaka. S tem postopkom omogočite uhajanje tlaka iz razpršilne cevi (1).

⚠ **PREVIDNO!** Če ne izvedete naslednjih korakov, se lahko pojavijo resne poškodbe.

⚠ **OPOZORIL!** Brizgalne pištole (6) nikoli ne usmerite v kateri koli del telesa. Ob prikazu ustreznega pozove, vedno sledite korakom za razbremenitev tlaka.

1. Zavarujte sprožilec brizgalne pištole (3) (sl. 10).
2. Nastavite stikalo za polnjenje/pršenje (19) v položaj »Prime« (Polnjenje) (sl. 12).
3. Napravo izklopite s pritiskom na »I« na stikalu za vklop/izklop (14) (sl. 13).
4. Obrnite regulator tlaka (9) v položaj »Prime/Clean« (Polnjenje/čiščenje) (sl. 14).
5. Sprostite zaščito sprožilca brizgalne pištole (3) (sl. 11).
6. Na kratko povlecite sprožilec brizgalne pištole (3), da sprostite ves pritisk iz sistema (sl. 15).
7. Zavarujte sprožilec brizgalne pištole (3) (sl. 10).

### 10.3 Priprava črpalke (sl. 16)

1. Odklopite sesalno cev (11) iz povratne cevi (10).
2. Vstavite sesalno cev (11) v posodo z barvo.
3. Povratno cev (10) vstavite v čisto posodo za odpadke.
4. Nastavite stikalo »Prime/Spray« (Polnjenje/pršenje) (19) v položaj »Prime« (Polnjenje) (sl. 12).
5. Obrnite regulator tlaka (9) na nastavev »Prime/Clean« (Polnjenje/čiščenje). Prepričajte se, da je regulator tlaka (9) poravnan z oznako na vrhu naprave (sl. 14).

6. Napravo vklopite s pritiskom na »I« na stikalu za vklop/izklop (14) (sl. 13).
7. Zaženite črpalko za približno 60 sekund, dokler ne vidite, da barva enakomerno teče iz povratne cevi v posodo za odpadke.
8. Nastavite stikalo »Prime/Spray« (Polnjenje/pršenje) (19) v položaj »Spray« (Pršenje) (sl. 17).
9. Počakajte, da se brizgalna naprava po kratkem času samodejno izklopi. Če se sistem za brezračno pršenje barve Airless ne izklopi samodejno, ponovite korake 4 do 8.
10. Povratno cev (10) vstavite nazaj v posodo za barvo in povratno cev (10) in sesalno cev (11) sprnite skupaj s priloženimi sponkami (sl. 18).

Priporočilo: Priporočamo, da korake, opisane na tej strani, najprej izvedete z vodo. Tako lahko preizkusite delovanje sistema za brezračno pršenje barve Airless in se prepričate, da je naprava pravilno sestavljena.

## 11. Uporaba

⚠ **PREVIDNO!** Preden začnete pršiti, se prepričajte, da je brizgalna naprava pravilno napolnjena.

⚠ **POZOR!**

**Pred zagonom obvezno v celoti montirajte napravo!**

### 11.1 Brizganje

1. Prepričajte se, da je razpršilna šoba (5) s konico obrnjena naprej v položaj za pršenje (sl. 19).
2. Sledite »Navodilo za razbremenitev tlaka« (glejte 10.2).
3. Napravo vklopite s pritiskom na »I« na stikalu za vklop/izklop (14) (sl. 13).
4. Odprite varnostno ročico sprožilca (23) (sl. 11).
5. Počasi zavrtite regulator tlaka (9) v smeri urinega kazalca na najvišjo nastavev (sl. 20).
6. Nastavite stikalo »Prime/Spray« (Polnjenje/pršenje) (19) v položaj »Spray« (Pršenje) (sl. 17).
7. Postavite se približno 30 cm od površine, ki jo želite brizgati, in ohranite to razdaljo (sl. 21).
8. Povlecite sprožilec (3), da začnete brizganje (sl. 15).

**NAPOTEK:** Motor se med pršenjem vklopi in izklopi za uravnavanje tlaka. To je običajni postopek.

⚠ **POMEMBNO!** Ko končate s pršenjem, vedno sledite korakom za »razbremenitev tlaka« (glejte 10.2).

**⚠ POMEMBNO!** Če še niste zaključili barvanja s sistemom za brezračno pršenje barve Airless in želite napraviti kratek odmor (30–60 minut), ne puščajte barve v črpalki. Sledite navodilom za čiščenje (12. poglavje), da preprečite, da bi se barva v črpalki in cevi posušila.

Ko se želite vrniti k opravi, začnite z 9. poglavjem. Ko ste znova opravili potrebne priprave, usmerite brizgalno pištolo v koš za smeti in počakajte 30 sekund, da preostala čistilna raztopina odteče iz sistema. Nato lahko nadaljujete s pršenjem.

**⚠ POMEMBNO!** Mineralni terpentini se med čiščenjem nikoli ne sme mešati z vodo.

## 11.2 Preizkušanje nastavitve pršenja (sl. 22–24)

**Napotek:** Prepričajte se, da sledite korakom »Pršenje« (11.1), preden preskusite nastavitve pršenja sistema za brezračno pršenje barve Airless.

### 11.2.1 Nastavitev tlaka (sl. 22)

1. Regulator tlaka (9) nastavite na srednje visok tlak. Nato preizkusite nastavitve tlaka na odpadnem kosu materiala (sl. 22).
2. Nastavljajte regulator tlaka (9), dokler ne dosežete gladkega in enakomernega rezultata.

### 11.2.2 Hitrost gibanja (sl. 23)

Testno popršite območje na odpadnem kosu materiala, da določite zahtevano hitrost premikanja za nastavitve tlaka (sl. 23).

- Nižji tlak zahteva počasnejše gibe.
- Višji tlak zahteva hitrejša gibe.

### 11.2.3 Nastavitev razpršilne šobe

1. Sledite korakom »Razbremenitev tlaka« (10.2).
2. Odvijte varovalno matico (29) (sl. 24).
3. Zavrtite zaščito šobe (4), da prilagodite smer želenega vzorca pršenja (sl. 24).
4. Razpršilna šoba zgoraj: vodoravna usmerjenost
5. Razpršilna šoba na strani: navpična usmerjenost

**NAPOTEK!** Usmerjenost curka pršenja je odvisna od zelene delovne smeri. Pri vodoravnem delu je priporočljiv navpičen curek pršenja. V primeru navpične smeri dela vodoravni curek.

## 11.3 Tehnika pršenja (sl. 25–28)

1. Brizgalne pištolo (6) ne vodite z zapetjem, temveč s celotno roko. Tako brizgalno pištolo (6) držite pravokotno na površino in dobite enakomerno sliko (sl. 25).
2. Ne potegnite sprožilca, dokler ne začnete gibanja. Sprostite sprožilec (3), preden ustavite gibanje. Brizgalna pištola (6) se mora vedno premikati, ko sprožilec (3) pritisnete in sprostite (sl. 26).
3. Brizgalno pištolo (6) držite pravokotno na površino, da ohranite konstantno razdaljo pršenja (sl. 27).
4. Vsak trak prekrivajte za približno 30 %. Tako ustvarite enakomeren premaz (sl. 28).

## NAPOTEK!

- Ob vetrovnih dnevih se izogibajte pršenju na prostem, saj so lahko rezultati nezadovoljivi.
- Nanesite le en sloj za drugim. Vedno počakajte, da se en sloj popolnoma posuši, preden nanesete drugega.
- Izogibajte se prekritvam, saj lahko to povzroči neenakomeren rezultat. Najbolje je, da začnete zunaj območja, ki ga želite poškopiti, pri čemer se izognete središču območja, če je mogoče, in pršite čez nasprotni rob.

## 12. Čiščenje in vzdrževanje

**⚠ POZOR!** Pred predelavo, vzdrževalnimi ali servisnimi deli izklopite napravo in izvlecite omrežni vtič iz vtičnice!

### 12.1 Izbira čistilne raztopine

Za materiale na vodni osnovi (npr. akrilne barve):

- za čiščenje uporabljajte samo vodo.
- ⚠ **POZOR!** Ko uporabljate čistila na osnovi topil za barve na vodni osnovi, nastane nova snov, ki jo je izjemno težko očistiti.
- Za čiščenje priporočamo 10–15 litrov vode.

Za materiale na osnovi olja (npr. emajlirane barve, laki):

- uporabljajte le ustrezno čistilno raztopino. Preberite navodila za čiščenje na etiketi premaza, da ugotovite, katero čistilno sredstvo potrebujete.
- Naslednja čistilna sredstva na osnovi topil so varna za uporabo v brizgalni napravi Airless: mineralni terpentini, razredčilo za barve
- **NAPOTEK:** Mineralni terpentini se med čiščenjem nikoli ne sme mešati z vodo.
- Za čiščenje priporočamo 1–2 litra ustrezne čistilne raztopine.

## 12.2 Čiščenje naprave

**⚠ POMEMBNO!** Napravo morate očistiti takoj po uporabi. To preprečuje sušenje barve v črpalki in cevi. Neupoštevanje teh korakov čiščenja lahko povzroči trajno poškodbo naprave za brizganje barve in samodejno razveljavi garancijo.

1. Obrnite regulator tlaka (9) na nastavitve »Prime/Clean« (Polnjenje/čiščenje).
2. Nastavite stikalo za polnjenje/pršenje (19) v položaj »Prime« (Polnjenje) (sl. 12).
3. Sesalno cev (11) postavite v vedro z ustrežno čistilno raztopino. Povratno cev (10) postavite v prazno vedro (sl. 29).
4. Vključite napravo s pritiskom na »I« na stikalu za vklop/izklop (14) (sl. 13). Preverite povratno cev (10) in počakajte, da čistilna raztopina enakomerno izteče.
5. Nastavite stikalo »Prime/Spray« (Polnjenje/pršenje) (19) v položaj »Spray« (Pršenje) (sl. 17).
6. Brizgalno pištolo (6) usmerite v prazno vedro. Nato stisnite in držite sprožilec (3), dokler večina barve ni odstranjena iz brizgalne cevi (1) (sl. 30).
7. Zavarujte sprožilec brizgalne pištole (3) (sl. 10).
8. Razpršilno šobo (5) obrnite za 180° na stran čiščenja (sl. 31).
9. Odklenite sprožilec brizgalne pištole (3) in držite sprožilec (3) pritisnjen, da razpršite čistilno raztopino skozi sistem (sl. 11).  
Nadaljujte z brizganjem, dokler iz razpršilne šobe (5) ne priteče samo čistilna raztopina. Dodajte več čistilne raztopine, če barva ni popolnoma odstranjena.

**NAPOTEK:** Če tekočina v vedru s čistilno raztopino med čiščenjem postane motna zaradi barve, glejte razdelek »Čiščenje mrežastega filtra sesalne cevi«. Ko sta mrežasti filter sesalne cevi (13) in razpršilna cev (1) očiščena, znova sestavite in ponovite korake od 6 do 9 v tem razdelku.

10. Nastavite stikalo za polnjenje/pršenje (19) v položaj »Prime« (Polnjenje) (sl. 14).
11. Napravo izklopite s pritiskom na »0« na stikalu za vklop/izklop (14) (sl. 13).

## 12.3 Čiščenje mrežastega filtra sesalne cevi

**POMEMBNO!** Napravo morate očistiti takoj po uporabi. To preprečuje sušenje barve v črpalki in cevi. Neupoštevanje teh korakov čiščenja lahko povzroči trajno poškodbo naprave za brizganje barve in samodejno razveljavi garancijo.

1. Z izvijačem (ni v obsegu dostave) odvijte vijak na cevni objemki mrežastega filtra sesalne cevi (12) (sl. 32).
2. Izvlecite mrežasti filter sesalne cevi (13) in ga sperite pod primerno čistilno raztopino (sl. 32).

## 12.4 Čiščenje brizgalne pištole

**POMEMBNO!** Napravo morate očistiti takoj po uporabi. To preprečuje sušenje barve v črpalki in cevi. Neupoštevanje teh korakov lahko povzroči trajno poškodbo naprave za brizganje barve in samodejno razveljavi garancijo.

**⚠ POZOR!** Prepričajte se, da je naprava izklopljena in da je tlak sproščen.

1. Odstranite brizgalno pištolo (6) s razpršilne cevi (1), tako da zrahljate matico z 19-milimetrskim izvijačem (ni v obsegu dostave) (sl. 3 v obratnem vrstnem redu).
2. Odstranite zaščitno šobe (4) in razpršilno šobo (5), tako da popustite varovalno matico. Ko odstranite zaščitno opremo, izvlecite razpršilno šobo (5) (sl. 33).

**NAPOTEK!** Majhen distančni sornik (27) in tesnilo (28) se uporabljata za namestitvev razpršilne šobe (5) v zaščitno šobe. Pazite, da ne izgubite teh komponent, ko odstranjujete zaščitno šobe (4) (sl. 34). Če tesnilo (28) ni več tesno ali je porozno, ga zamenjajte z nadomestnim tesnilom (v obsegu dostave).

3. Odstranite ščitnik sprožilca (2). To storite tako, da ga sprostite iz držala ščitnika sprožilca (24) (sl. 7). Z 19-milimetrskim viličastim ključem odstranite dovodni priključek razpršilne cevi (25) na dnu in ročaj brizgalne pištole (7) (sl. 35+36).
4. Primate zgornji del brizgalne pištole (2) in zrahljajte ročaj (7), tako da 21-milimetrski vijačni ključ vstavite v utore na dnu ročaja (7). Zavrtite v nasprotni smeri urnega kazalca, dokler ročaja (7) ni mogoče popolnoma odstraniti (sl. 37). Namig: Če uporabite drsnik ali vpenjalno pripravo za pritrditev vrha brizgalne pištole (6), bo ta korak veliko lažji.
5. Odstranite ročaj mrežastega filtra (26) z ročaja brizgalne pištole (7) in očistite vse komponente v čistilni raztopini (sl. 38).
6. Za čiščenje mrežastega filtra odvijte oba konca pokrovčka tako, da ju zavrtite v nasprotni smeri urnega kazalca. Ko ju odvijete, odstranite en pokrovček in izvlecite drugi pokrovček in vzmet iz mrežastega tulca filtra. S čistilno krtačo očistite notranjost mrežastega filtra (sl. 39).

**NAPOTEK:** Po čiščenju preverite stanje mrežastega filtra. Če je mrežasti filter zamašen s posušeno barvo, obrabljen ali deformiran, ga morate zamenjati.

7. Za ponovno sestavljanje brizgalne pištole (6) sledite zgornjim korakom v obratnem vrstnem redu.

### 12.5 Vzdrževanje sesalnega kanala

Če sistem za pršenje barve Airless ne vsesa barve, pritisnite gumb, da zagotovite, da se sesalni kanal prosto premika. (sl. 40)

### Informacije o servisu

Upoštevajte, da so pri tem izdelku sledeči deli podvrženi obrabi, ki izhajajo iz uporabe, ali naravni obrabi oz. so sledeči deli potrebni kot potrošni material.

Obrabni deli\*: oglene ščetke, filtri, tesnila, šobe

\* Ni nujno v obsegu dostave!

Nadomestne dele in pribor dobite v našem servisnem centru. V ta namen odčitajte QR-kodo na naslovnici strani.

## 13. Tehnični podatki

Motor	220–240/50 V/Hz
Vhodna moč	650–750 W
Nazivni tok	2,8–3,3 A
Največji delovni tlak	3000/207 PSI/barov
Odpornost na kratki stik	5 kA
Vrsta zaščite	IP23
Razred zaščite	I
Delovni tlak	0–3000/0–207 PSI/barov
Pretok materiala	1,1 l/min
Velikost razpršilne šobe	517
Raven zvočnega tlaka	97 dB
Nivo zvočne moči	91 dB
Vibracijska vrednost	0,715 m/s <sup>2</sup>
Zahtevana temperatura delovnega okolja	5–40 °C
Zahtevana zračna vlažnost delovnega okolja	30–50 %
Dolžina razpršilne cevi	7,6 m
Izhodni priključek razpršilne cevi	1/4–18 NPSM

## Hrup

Vrednosti hrupa in treslajev so bile ugotovljene v skladu s standardom EN 62841-1.

### Nosite zaščito za sluh.

Zaradi vpliva hrupa lahko oglušite.

### Hrupnost omejite na minimum!

- Uporabljajte samo brezhibne naprave.
- Redno vzdržujte in čistite napravo.
- Svoj način dela prilagodite napravi.
- Ne preobremenite naprave.
- Po potrebi predajte napravo v pregled.
- Izklopite napravo, ko je ne uporabljate.

## 14. Skladiščenje in transport

Napravo in njen pribor hranite na temnem in suhem, otrokom nedostopnem mestu. Optimalna temperatura skladiščenja je med 5 in 30 °C. Električno orodje shranjujte v originalni embalaži.

**△ POZOR! Napravo morate pred transportom nujno zavarovati pred padcem ali prevračanjem.**

Stroj lahko dvignete in transportirate samo z ročajem.

### 14.1 Trajno skladiščenje

**Po vsaki uporabi izvedite vse korake čiščenja. Zagotovite, da napravo pred skladiščenjem temeljito očistite. Tako preprečite nabiranje zasušene barve, ki lahko blokira napravo in poslabša njeno delovanje.**

1. Izvedite vse korake čiščenja.
2. Odstranite razpršilno cev (1).
3. Odstranite sesalno cev (11) z dovodnega priključka sesalne cevi (15) in s ploščatim izvijačem odvijte vijak na objemki kovinske cevi dovodnega priključka sesalne cevi (16).
4. Odstranite povratno cev (10) z dovodnega priključka povratne cevi (20) in s ploščatim izvijačem odvijte vijak na objemki kovinske cevi dovodnega priključka povratne cevi (21).
5. Obrnite dovodno odprtino nalijte 30 ml gospodinjanskega olja ali olja za zaščito črpalke.
6. Nastavite stikalo »Prime/Spray« (Polnjenje/pršenje) v položaj »Spray« (Pršenje).
7. Obrnite regulator tlaka (9) v položaj »Low Spray« (Nizko pršenje).
8. Držite krpo čez izhodni priključek razpršilne cevi (18).

9. Napravo vklopite za 5 sekund s pritiskom na »I« na stikalu za vklop/izklop (14). Nato napravo izklopite tako, da na stikalu za vklop/izklop (14) pritisnete »0«.
10. Nastavite stikalo »Prime/Spray« (Polnjenje/pršenje) (19) v položaj »Prime« (Polnjenje).
11. Namestite sesalno cev (11) nazaj na dovodni priključek sesalne cevi (15) in s ploščatim izvijačem privijte vijak na objemki kovinske cevi dovodnega priključka sesalne cevi (16).
12. Namestite povratno cev (10) nazaj na dovodni priključek povratne cevi (20) in s ploščatim izvijačem privijte vijak na objemki kovinske cevi dovodnega priključka povratne cevi (21).
13. Ohišje naprave za brizganje obrišite s čisto, suho krpo.
14. Napravo za brizganje in njen pribor hranite na čistem, suhem, otrokom nedostopnem mestu.

## 15. Električni priključek

**Nameščeni elektromotor je priključen, tako da je pripravljen za uporabo. Priključek ustreza za devnim evropskim določilom. Omrežni priključek in uporabljen podaljšek na strani kupca morata ustrezati predpisom.**

⚠ **POZOR!** Omrežni kabel te naprave ima ozemljitveni vod in ozemljeni vtič. Vtič mora biti priključen v ustrezno vtičnico, ki je nameščena in ozemljena v skladu z lokalnimi predpisi in odloki.

⚠ **OPOZORILO!** Preverite napetost! Napetost se mora ujemanjati s podatki na tipski ploščici!

**Omrežni priključek in uporabljen podaljšek na strani kupca morata ustrezati predpisom.**

### Poškodovani električni priključni vodnik

Na električnih priključnih vodih pogosto nastanejo poškodbe izolacije.

Vzroki za to so lahko:

- Otiščanci, če priključne vode speljete skozi okna ali reže vrat
- Pregibi zaradi nepravilne pritrditve ali vodenja priključnih vodov
- Rezi zaradi vožnje preko priključnih vodov
- Poškodbe izolacije zaradi iztrganja iz stenske vtičnice
- Pretrgana mesta zaradi staranja izolacije

Takih poškodovanih električnih priključnih vodov ne smete uporabljati, ker so zaradi poškodb izolacije smotno nevarni. Redno preverjajte električne priključne vode za poškodbe. Pri tem pazite, da priključni vod pri preverjanju ne bo visel na napajalnem omrežju. Električni priključni vodi morajo ustrezati zadevnim evropskim določilom. Uporabljajte samo priključne vode z oznako »H05VV-F«. Nadomestne kable sme položiti samo usposobljen električar. Če ste v dvomih, se obrnite na telefonsko številko za stranke, ki jo boste našli na dnu strani.

### Motor na izmenični tok

- Omrežna napetost mora znašati 220–240 V~.
- Podaljški do dolžine 25 m morajo imeti prečni prerez 1,5 mm<sup>2</sup>.

Priključevanje in popravila električne opreme lahko izvajajo samo električarji.

V primeru povpraševanja morate navesti spodnje podatke:

- Vrsta toka, ki napaja motor
- Podatki tipske ploščice stroja

## 16. Odlaganje med odpadke in reciklaža

### Napotki za embalažo



Embalažne materiale je mogoče reciklirati. Embalažo zavrzite okoli prijazno. **Odpadne opreme ne odvrzite med gospodinjske odpadke!**

### Napotki glede zakona o električnih in elektronskih napravah



**Stare električne in elektronske naprave ne sodijo med gospodinjske, pač pa jih morate zavreči oz. oddati na zbirno mesto ločeno!**

- Stare baterije in akumulatorje, ki niso fiksno vgrajeni v staro napravo, je treba pred oddajo na zbirno mesto odstraniti brez uničenja komponent! Navodila za njihovo odstranjevanje ureja zakon o baterijah.
- Lastnik oz. uporabnik električnih in elektronskih naprav je zakonsko zavezan, da stare naprave po njihovi uporabi odda.



- Končni uporabnik nosi odgovornost za brisanje svojih osebnih podatkov na stari napravi, ki jo želi zavreči!
- Simbol prečrtanega smetnjaka pomeni, da električnih in elektronskih naprav ne smete odlagati med gospodinjne odpadke.
- Električne in elektronske naprave lahko brezplačno oddate na naslednjih mestih:
  - Javno-pravna mesta za odstranjevanje odpadkov oz. zbirna mesta (npr. komunalna podjetja)
  - Prodajna mesta električnih naprav (stacionarna in spletna), če so trgovci zavezani k prevzemanju starih naprav ali to ponujajo brezplačno.
  - Do tri stare električne naprave na vrsto naprave, z dolžino stranice največ 25 centimetrov, lahko brez predhodnega nakupa nove naprave od proizvajalca oddate pri njem ali na drugem pooblaščenem zbirnem mestu v vaši bližini.
- Ostale proizvajalčeve in trgovčeve dodatne pogoje za prevzem najdete pri posamezni servisni službi.
- Če proizvajalec dostavi novo električno napravo v zasebno gospodinjstvo, lahko končni uporabnik na zahtevo naroči brezplačen prevzem stare električne naprave. Povežite se s servisno službo proizvajalca.
- Te izjave veljajo le za naprave, ki so nameščene in prodane v državah Evropske unije in so predmet evropske direktive 2012/19/EU. V državah izven območja Evropske unije lahko veljajo drugačna določila za odstranjevanje starih električnih in elektronskih naprav med odpadke.

## 17. Pomoč pri motnjah

Težava	Mogoč vzrok	Ukrep
Naprava za brizganje se ne zažene.	Naprava za brizganje ni priključena na električno omrežje.	Priključite Napravo za brizganje.
	Električni tok se ne dovaja iz vtičnice.	Natančno preverite omrežno napetost.
	Kabelski podaljšek je poškodovan ali pa je njegova zmogljivost premajhna.	Zamenjajte kabelski podaljšek ali ga zamenjajte s kablom ustrezne napetosti.
	Naprava za brizganje se izklopi pod pritiskom.	Motor se med pršenjem vklopi in izklopi za uravnavanje tlaka. To je običajni postopek.
Izstopa malo ali nič materiala za brizganje.	Razpršilna šoba (5) je zamašena.	Očistite razpršilno šobo (5) s čistilno iglo.
	Sesalna cev (11) je zamašena.	Očistite sesalno cev (11).
	Regulator tlaka (9) je nastavljen prenizko.	Regulator tlaka (9) nastavite višje z vrtenjem kolesca v smeri urinega kazalca.
	Sesalna cev (11) ni dovolj tesno pritrjena.	Ponovno nastavite sesalno cev (11) na dovodni priključek sesalne cevi (15) in s ploščatim izvijačem pritržite vijak na objemko kovinske cevi dovodnega priključka sesalne cevi (16).
	Mrežasti filter sesalne cevi (13) je zamašen.	Filter očistite ali pa ga zamenjajte. Uporabljajte le čistila, primerna za material.
Razpršilna šoba ni tesno pritrjena.	Matica zaščite šobe (4) je zrahljana.	Privijte matico zaščitne šobe (4).
	Razpršilne šobe (5) niste pravilno sestavili.	Razstavite šobo in jo znova pravilno sestavite.
	Razpršilna šoba (5) je obrabljena.	Zamenjajte razpršilno šobo (5).

Iztekanje materiala za brizganje.	Zaščita šobe (4) je zrahljana.	Privijte zaščito šobe (4).
	Razpršilna šoba (5) je obrabljena.	Zamenjajte razpršilno šobo (5).
	Tesnilo v zaščiti šobe (4) je obrabljeno.	Zamenjajte tesnilo (28).
	Material za brizganje se zbira v razpršilni šobi (5) in zaščiti šobe (4).	Očistite razpršilno šobo (5) in zaščito šobe (4) s čistilno raztopino, primerno za material.
Pregrobo razprševanje.	Prevelika količina materiala.	Regulator tlaka (9) nastavite na nižjo vrednost.
	Razpršilna šoba (5) in zaščita šobe (4) sta zamašena.	Očistite.
	Mrežasti filter sesalne cevi (12) je zamašen.	Očistite ali zamenjajte.
Barva teže ali se pojavljajo barvni madeži.	Uporabljeno je preveč materiala.	Nastavite regulator tlaka (9) ali hitreje premikajte brizgalno pištolo (6).
Preveč meglice barve.	Razdalja od pištole do predmeta, ki ga brizgate, je prevelika.	Zmanjšajte razdaljo.
	Uporabljeno je preveč materiala.	Regulator tlaka (9) nastavite na nižjo vrednost.
Barvna slika je zelo tanka in neenakomerna.	Brizgalno pištolo (6) prehitro premikate.	Prilagodite nastavev regulatorja tlaka (9) ali premikajte brizgalno pištolo (6) počasneje.
Barva brizga v kapljicah.	Zračni mehurčki v povratni cevi (10).	Sledite korakom »Priprava črpalke«.
Sesalna cev (11) med čiščenjem ne sesa vode.	Pomanjkanje pritiska.	Z uporabo ustrezne čistilne raztopine za material sledite korakom »Priprava črpalke«.
Na barvni sliki nastanejo proge.	Regulator tlaka (9) je nastavljen prenizko.	Regulator tlaka (9) nastavite višje.
	Ročaj mrežastega filtra (26), razpršilna šoba (5) ali mrežasti filter sesalne cevi (13) je zamašen.	Očistite ročaj mrežastega filtra (26), razpršilno šobo (5) in mrežasti filter sesalne cevi (13).
	Sesalna cev (11) ni pravilno nameščena na dovodni priključek sesalne cevi (15).	Ponovno nastavite sesalno cev (11) na dovodni priključek sesalne cevi (15) in s ploščatim izvijačem pritrdite vijak na objemko kovinske cevi dovodnega priključka sesalne cevi (16).
	Razpršilna šoba (5) je obrabljena.	Zamenjajte razpršilno šobo (5).
	Pregosta barva.	Barvo razredčite v skladu z navodili proizvajalca.

## Olevate sümbolite selgitus

Käesolevas käsiraamatus on sümbolite kasutamise ülesandeks pöörata Teie tähelepanu võimalikele riskidele. Neid saatvatest ohutussümbolitest ja selgitustest tuleb täpselt aru saada. Hoiatused ise ühtki riski ei kõrvalda ega suuda asendada korrektseid meetmeid õnnetuste ärahoidmiseks.

	<p>Hoiatus! Võimalik mittetäitmise eest surmaoht, vigastuste ohtu või kahju näitaja!</p>
	<p>Lugege vigastusriski vähendamiseks käsitsusjuhendit.</p>
	<p>Kandke kaitseprille!</p>
	<p>Kandke kuulmekaitset!</p>
	<p>Kandke respiraatorit.</p>
	<p>Hoiatus! Lülitage seade välja ja tõmmake võrgupistik välja, enne kui installeerite, puhastate, hooldate, ehitate ümber, ladustate või transpordite seadet.</p>
<p><b>△ TÄHELEPANU!</b></p>	<p>Käesolevas käsitsusjuhendis oleme varustanud Teie ohutust puudutavad kohad selle märgiga.</p>
<p><b>△ ETTEVAATUST!</b></p>	<p>Nende korralduste eiramise tagajärjeks võib olla kerge kuni keskmise raskusastmega vigastus.</p>
<p><b>△ HOIATUS!</b></p>	<p>Nende korralduste eiramise tagajärjeks võivad olla surm või rasked vigastused.</p>
	<p>Toode vastab kehtivatele Euroopa direktiividele.</p>

**Sisukord:**
**Lk:**

1.	Sissejuhatus .....	229
2.	Seadme kirjeldus .....	229
3.	Tarnekomplekt .....	229
4.	Sihtotstarbekohane kasutamine .....	230
5.	Üldised ohutusjuhised elektritööriistade kohta .....	230
6.	Ohutusjuhised õhuvaba värviprits .....	232
7.	Jääriskid .....	233
8.	Materjal- ja värvivalik .....	233
9.	Montaaž .....	234
10.	Enne käikuvõtmist .....	235
11.	Käsitsemine .....	235
12.	Puhastamine ja hooldus .....	236
13.	Tehnilised andmed .....	238
14.	Ladustamine ja transportimine .....	239
15.	Elektriühendus .....	239
16.	Utiliseerimine ja taaskäitlus .....	240
17.	Rikete kõrvaldamine .....	241
18.	Vastavusdeklaratsioon .....	325

## 1. Sissejuhatus

### Tootja:

SchepPach GmbH  
Günzburger Straße 69  
D-89335 Ichenhausen

### Austatud klient!

Soovime Teile uue seadme meeldivat ja edukat kasutamist.

### Juhis:

Antud seadme tootja ei vastuta kehtiva tootevastutuse seaduse järgi kahjude eest, mis tekivad antud seadmele või antud seadme läbi:

- asjatundmatul käsitsemisel,
- käsitsemiskorralduse eiramisel,
- remontimisel kolmandate isikute, mittevolitatud spetsialistide poolt,
- mitte-originaalosade paigaldamisel ja nendega vahajahetamisel,
- mitte sihtotstarbekohasel kasutamisel,
- elektrisüsteemi rivist väljalangemisel elektrialaeeskirjade ning VDE nõuete eiramisel.

### Pidage silmas:

Lugege enne montaaži ja käikuvõtmist kogu kasutusjuhendi tekst läbi.

Käesoleva kasutusjuhendi ülesandeks on hõlbustada elektritööriista tundmaõppimist ja selle kasutamist vastavalt sihtotstarbekohastele kasutusvõimalustele. Kasutusjuhend sisaldab tähtsaid juhiseid, kuidas saate elektritööriistaga ohutult, asjatundlikult ning ökonoomselt töötada, ja kuidas saate vältida ohte, hoida kokku remondikuludid, lühendada seisakuaegu ning suurendada elektritööriista töökindlust ja eluiga.

Lisaks käesolevas kasutusjuhendis esitatud ohutusnõuetele peate tingimata oma riigis elektritööriista käitamise kohta kehtivaid eeskirju järgima.

Hoidke kasutusjuhendit kilekotis mustuse ja niiskuse eest kaitstult elektritööriista juures alal. Kõik operaatorid peavad selle enne töö alustamist läbi lugema ja seda hoolikalt järgima. Elektritööriistaga tohivad töötada ainult isikud, keda on elektritööriista kasutamise osas instrueeritud ja sellega seonduvast ohtudest teavitatud. Nõutavast miinimumvanusest tuleb kinni pidada. Peale käesolevas kasutusjuhendis sisalduvate ohutusjuhiste ning Teie riigis puidutööstusmasinate kohta kehtivate eeskirjade tuleb järgida üldtunnustatud tehnilisi reegleid.

Me ei võta vastutust õnnetuste või kahjude eest, mis tekivad käesoleva juhendi ja ohutusjuhiste eiramisest.

## 2. Seadme kirjeldus (joon.1-3)

1. Pritsimisvoolik
2. Päästikukool
3. Päästik
4. Düüsikaitse
5. Pritsimisdüüs
6. Pritsimispüstol
7. Pritsimispüstoli käepide
8. Kandmik
9. Rõhuregulaator
10. Tagasivooluvoolik
11. Imemisvoolik
12. Voolikuklamber imemisvooliku võrgufiltrile
13. Imemisvooliku võrgufilter
14. Sisse-/väljalüliti
15. Imemisvooliku sisselaskeühendus
16. Voolikuklamber imemisvooliku sisselaskeühendusele
17. Võrgukaabel
18. Pritsimisvooliku väljalaskeühendus
19. Lüliti Prime/Spray
20. Tagasivooluvooliku sisselaskeühendus
21. Voolikuklamber tagasivooluvooliku sisselaskeühendusele
22. Filtrihoidik
23. Päästiku turvahoob
24. Päästikulooga hoidik
25. Pritsimisvooliku sisselaskeühendus
26. Võrgufiltri käepide
27. Vahekauguspolt
28. Tihend
29. Kindlustusmutter

## 3. Tarnekomplekt

- Avage pakend ja võtke seade ettevaatlikult välja.
- Eemaldage pakendusmaterjal ja pakendus- ning transpordikindlustused (kui olemas).
- Kontrollige üle, kas tarnekomplekt on terviklik.
- Kontrollige seadet ja tarvikudetaile transpordikahjustuste suhtes.
- Säilitage pakendit võimaluse korral kuni garantiiaja möödumiseni alal.

**△ TÄHELEPANU!** Seade ja pakendusmaterjalid pole laste mänguasjad! Lapsed ei tohi plastkotide, kilede ja väikedetailidega mängida! Valitse allaneelamis- ja lämbumisoht!

- 1x Õhuvaba värvipriit
- 1x Priitimisvoolik 7,6 m
- 1x Priitimispuistol
- 1x Imemisvoolik
- 1x Tagasivooluvoolik
- 1x 19 mm lihtvõti
- 1x puhastushari
- 1x varutihend
- 1x Kasutusjuhend
- 1x garantiikaart

#### 4. Sihtotstarbekohane kasutamine

Airless värvipriitmisüsteem sobib keskmisteks kuni suurteks renoveerimistödeks majas ja aias. See töötati välja nii, et värv imetakse vahetult värviämbrist sisse ja seda saab lühikese ajaga suurtele pindadele kanda. Nende hulka kuuluvad pinnad nagu tarad, pergolad, kuurid, puifassaadid, paviljonid, garaaživärvavad, võred ja seinad. Seade on ette nähtud ainult erakasutuseks. Peatükist 8 leiate edasist informatsiooni, milliseid materjale saab seadmega kasutada.

Lugege käesolev käsitusjuhend läbi ja tutvuge sellega enne seadme kasutamist.

Käesolev käsitusjuhend tuleb edasi anda ka siis, kui seadet kasutavad kolmandad isikud.

Masinat tohib kasutada ainult vastavalt selle otstarbele. Igasugune sellest ulatuslikum kasutus pole sihtotstarbekohane. Sellest põhjustatud kahjude või igat liiki vigastuste eest vastutab kasutaja/operaator ja mitte tootja.

Masinal teostatud muudatused välistavad tootja vastutuse sellest tekkivate kahjude eest täielikult.

Palun pidage silmas, et meie seadmed pole konstrueeritud kommerts-, käsitöõndus- ega tööstuskasutuse jaoks. Me ei võta üle kohustuslikku garantiid, kui seadet kasutatakse kommerts-, käsitöõndus- või tööstusettevõtetes ning samaväärsetel tegevustel.

#### 5. Üldised ohutusjuhised elektritööriistade kohta

**△ HOIATUS** Lugege kõiki ohutusjuhiseid ja korraldusi. Tegematajätmised ohutusjuhistest ja korraldustest kinnipidamisel võivad elektrilööki, tulekahju ja/või raskeid vigastusi põhjustada.

**Hoidke kõik ohutusjuhised ja korraldused tulevikuks alles.**

Ohutusjuhistes kasutatav mõiste „elektritööriist“ kehtib võrgukaablitega elektritööriistade (võrgukaabliga) kohta.

##### 1 Ohutus töökohal

- a) **Hoidke oma tööpiirkond puhas ja hästi valgustatud.** Korratud või valgustamata tööpiirkonnad võivad õnnetusi põhjustada.
- b) **Ärge töötage elektritööriistaga plahvatusohtlikus ümbruskonnas, milles leidub süttimisohutlikke vedelikke, gaase või tolme.** Elektritööriistad tekitavad sädemeid, mis võivad tolmu või auru põlema süüdata.
- c) **Hoidke lapsed ja teised isikud elektritööriista kasutamise ajal eemal.** Tähelepanu kõrvalejuhtimise korral võite seadme üle kontrolli kaotada.

##### 2 Elektrialane ohutus

- a) **Elektritööriista ühenduspistik peab pistikupessa sobima.** Pistikut ei tohi ühelgi viisil muuta. Ärge kasutage adapterpistikuid koos kaitsemaandusega elektritööriistadega. Muutmata pistikud ja sobivad pistikupesad vähendavad elektrilöögi riski.
- b) **Vältige kehalist kontakti maandatud pindadega nagu nt torud, küttesüsteemid, pliidid ja külmkapid.** Kui Teie keha on maandatud, siis vältib kõrgendatud elektrilöögi riski.
- c) **Kaitske elektritööriistu vihma ja märja eest.** Vee tungimine elektritööriista suurendab elektrilöögi riski.
- d) **Ärge kasutage kaablit valel otstarbel nagu elektritööriista kandmiseks, üles riputamiseks või pistikupesast pistiku väljatõmbamiseks.** Kaitske kaablit kuumuse, õli, teravate servade ning liikuvate seadmeosade eest. Kahjustatud või sasisitud kaablid suurendavad elektrilöögi riski.
- e) **Kui töötate elektritööriistaga õues, siis kasutage üksnes pikendusjuhtmeid, mis sobivad ka välisingimustesse.** Välisingimustesse sobiva pikendusjuhtme kasutamine vähendab elektrilöögi riski.

f) Kui elektritööriistaga töötamist pole võimalik niiskes ümbruskonnas vältida, siis kasutage rikkevoolu-kaitSELÜLITIT. Rikkevoolu-kaitSELÜLITI kasutamine vähendab elektrilöögi riski.

### 3 Inimeste ohutus

- a) Olge tähelepanelik, pidage oma tegevust silmas ja käige töötamisel elektritööriistaga mõistlikult ümber. Ärge kasutage elektritööriista, kui olete väsinud või uimastite, alkoholi või ravimite mõju all. Hetkeline tähelepanematus võib põhjustada elektritööriista kasutamisel tõsiseid vigastusi.
- b) Kandke isiklikku kaitsevarustust ja alati kaitseprille. Isikliku kaitsevarustuse nagu tolmu- ja libisemiskindlate turvajalatsite, kaitsekiivri või kuulmekaitsme kandmine, vastavalt elektritööriista liigile ning kasutusele, vähendab vigastuste riski.
- c) Vältige ettekatsetamatut käikuvõtmist. Veenduge, et elektritööriist on enne voolutoite külgeühendamist, ülesvõtmist või kandmist välja lülitatud. Kui hoiate elektritööriista kandmisel sõrme lülitil või ühendate sisselülitatud seadme voolutoitega, siis võib see õnnetusi põhjustada.
- d) Eemaldage enne elektritööriista sisselülitamist seadistustööriistad ning nutrivõtmed. Pöörleva seadmeosa sisemuses paiknev tööriist või võti võib vigastusi põhjustada.
- e) Vältige ebahariliku kehahoiakut. Hoolitsege stabiilse seisuasendi eest ja hoidke alati tasakaalu. Seeläbi saate elektritööriista ootamatutes olukordades paremini kontrollida.
- f) Kandke sobivat riietust. Ärge kandke avarat riietust ega ehteid. Hoidke juuksed, riietus ja kindad pöörlevatest detailidest eemal. Avar riietus, ehted või pikad juuksed võidakse liikuvate detailide poolt kaasa haarata.
- g) Kui on võimalik monteerida tolmuimu- ja püüdeseadiseid, siis veenduge, et need on külge ühendatud ja neid kasutatakse õigesti. Tolmuimukasutamine võib vähendada tolmu taset õhus.
- h) Ärge uskuge pimesi ohutusse ega eirake elektritööriista ohutusreegleid ka siis, kui olete paljud kord kasutanud töötanud elektritööriistaga tuttav. Tähelepanematu tegutsemine võib põhjustada sekundi murdosa jooksul raskeid vigastusi.

### 4 Elektritööriista kasutamine ja käsitsemine

- a) Ärge koormake seadet üle. Kasutage töötamiselt antud töö jaoks ettenähtud elektritööriista. Sobiva elektritööriistaga töötate paremini ja ohutumat ettenähtud võimsusvahemiku piires.
- b) Ärge kasutage elektritööriista, mille lülitil on defektne. Elektritööriist, mida ei saa enam sisse või välja lülitada, on ohtlik ning tuleb remontida.
- c) Tõmmake pistik enne seadme seadistamist, tarvikudetailide vahetamist või seadme ärapanemist pistikupesast välja. See ettevaatusmeede vähendab elektritööriista ettekatsetamatu käivitumise ohtu.
- d) Ladustage kasutamisel mitteolevaid elektritööriistu lastele kättesaamatult. Ärge laske seadet kasutada inimestel, kes seda ei tunne või pole käesolevaid korraldusi läbi lugenud. Elektritööriistad on ohtlikud, kui neid kasutavad kogenematus isikud.
- e) Hoolitsege elektritööriistade eest hästi. Kontrollige, kas liikuvad detailid talitlevad laitmatult ega kiilu kinni, kas esineb murdunud või kahjustatud detaile nii, et elektritööriista talitlus on piiratud. Laske kahjustatud detailid enne seadme kasutamist remontida. Paljude õnnetuste põhjus peitub halvasti hooldatud elektritööriistades.
- f) Hoidke löiketööriistad teravad ja puhtad. Hästi hoolitsetud teravate lõikeservadega löiketööriistad kiiluvad vähem kinni ja neid on lihtsam juhtida.
- g) Kasutage elektritööriista, tarvikuid, kasutusööriistu jms vastavalt käesolevatele korraldustele. Arvestage seejuures töötingimustega ning teostatava tegevuse iseloomuga. Elektritööriistade kasutamine muudeks kui ettenähtud rakendusteks võib põhjustada ohtlikke olukordi.
- h) Hoidke käepidemed ja hoidepinnad kuivad, puhtad ja õli- ning määrdevabad. Libedad käepidemed ja hoidepinnad ei võimalda elektritööriista ettenägematutes olukordades kindlalt käsitseda ning kontrollida.

### 5 Teenindus

- a) Laske elektritööriista remontida ainult kvalifitseeritud erialapersonalil ja ainult originaalvaruosadega. Sellega tagatakse elektritööriista ohutuse säilimine.

⚠ **HOIATUS!** Antud elektritööriist tekitab käitamise ajal elektromagnetilise välja. Kõnealune väli võib teatud tingimustel aktiivsete või passiivsete meditsiiniliste implantaatide talitlust halvendada. Vähendamaks tõsiste või surmavate vigastuste ohtu, soovime me meditsiiniliste implantaatidega isikutel arsti ja meditsiinilise implantaadi tootjaga konsulteerida enne, kui elektritööriista käsitletakse.

## 6. Ohutusjuhised õhuvaba värviprits

### ⚠ **HOIATUS!** Alandage tulekahju riski.

- Seadet ei tohi kasutada plahvatusohtlikus ümbruses.
- Airless värvipritsimissüsteemi ei tohi kasutada põlemisvõimeliste värvide ja lahustite pealekandmiseks, mille leekpunkt on alla 21°C. Leekpunkt on temperatuur, mille juures võib moodustada aine kohale süttimiseks piisavalt auru.
- Veenduge elektrostaatilise laengu lahendumise vältimiseks, et kõik mahutid ja kogumissüsteemid on maandatud.
- Ühendage need maandatud pistikupesa külge ja kasutage maandatud pikenduskaableid. Ärge kasutage 3 pealt 2 peale adaptereid.
- Ärge kasutage halogeensüvesinikke sisaldavaid värve ega lahusteid. Seda liiki materjalide näited leiате käsitsusjuhendist.
- Hoolitsege hästi ventileeritud pritsimispiirkonna ja värske õhu piisava juurdevoolu eest.
- Ärge suitsetage pritsimispiirkonnas.
- Ärge vajutage pritsimispiirkonnas valgustuslülitaid ega kasutage mootoreid või muid sarnaseid säde-meid tekitavaid tooteid.
- Hoidke piirkond puhas ja värvimahutitest või puhastusvahendi mahutitest, lappidest ning teistest süttimisvõimelisel materjalidest vaba.
- Te peate tundma nende värvide ja puhastusvahendite omadusi, mida Te pritsite. Lugege materjalide ohutuskaarte (MSDS) ja värvimahutite või puhastusvahendi mahutite etikette. Järgige töötlemiseks, ladustamiseks, transportimiseks ja utiliseerimiseks värvi või puhastusvahendi tootja ohutuskorraldusi.
- Tulekustutusseadmed peaksid olema olemas ja talitluskõlblikud.
- Ruumides töötamisel:
  - Pöörake tähelepanu sellele, et seadme piirkonnas ei teki lahustit sisaldavaid auru.
  - Pange seade üles pritsitavast objektist eemale suunatud küljele.
  - Pidage seadme ja pritsimispüstoli vahel kinni 5 m minimaalsest vahekaugusest.

### • Õues töötamisel:

- Pöörake tähelepanu sellele, et lahustit sisaldavaid auru ei aeta seadme poole. Järgige seejuures tuule suunda.
- Pange seade üles nii, et lahustit sisaldavad auru ei pääse seadme poole ega setti seal.
- Pidage seadme ja pritsimispüstoli vahel kinni 5 m minimaalsest vahekaugusest.

### ⚠ **HOIATUS!** Alandage nahavigastuste riski.

- Ärge suunake püstolit kunagi iseenda, teiste inimeste või loomade peale.
- Hoidke käed ja teised kehaosad väljalaskest eemal. Ärge üritage nt sulgeda lekkekohti kehaosadega kinnikatmise teel.
- Kasutage alati düüsi kaitsekübarat. Ärge pritsige paigaldamata düüsikaitsekübaraga.
- Kasutage ainult tootja poolt ettenähtud düüsitippu.
- Olge düüsitippude puhastamisel ja vahetamisel ettevaatlikult. Kui düüsitipp peaks pritsimisel ummistuma, siis järgige tootja korraldusi seadme väljalülitamise ja rõhu väljalaskmise kohta, enne kui eemaldate puhastamiseks düüsitipu.
- Ärge jätke seadet järelevalveta, mil see on vooluvõrku ühendatud või seisab rõhu all. Kui seadet ei kasutata, siis lülitage see välja ja laske rõhk vastavalt tootja korraldustele välja.
- Kõrgrõhu-pritsimisjoaga võidakse injitseerida kehasse aineid, mis võivad põhjustada raskeid vigastusi. Pöörduge sellisel juhul viivitamatult arsti poole.
- Kontrollige alati voolikuid ja osad kahjustuste ilmingute suhtes üle. Vahetage kahjustatud voolikud või osad välja.
- Süsteem suudab toota 207 bar rõhku. Kasutage eranditult tootja poolt heaks kiidetud osi ja tarvikuid vähemalt 228 bar rõhule.
- Fikseerige alati päästikukaitse, kui Te ei pritsi. Veenduge, et päästikukaitse talitleb nõuetekohaselt.
- Veenduge enne seadmega töötamist, et kõik ühendused on kindlalt kinni.
- Te peate teada, kuidas saate seadme välja lülitada ja rõhu kiiresti välja lasta. Tutvuge hoolikalt käsitsemiselementidega.

### ⚠ **HOIATUS!** Alandage vigastusriski.

- Kandke alati sobivaid kaitsekindaid, silmakaitset ja hingamisaparaati või hingamismaski.
- Laste läheduses ei tohiks Te seadet käitada ega värvi peale kanda. Hoidke lapsed alati seadmest eemal.



- Vältige ebaharilikku kehahoiakut ja samuti ärge min-ge ebastabiilsele pinnale. Hoolitsege stabiilse seis- eest ja säilitage alati tasakaal.
- Olge tähelepanelik ja pidage silmas, mida Te teete.
- Ärge käitage seadet, kui olete väsinud või uimastite või alkoholi mõju all.
- Ärge murdke voolikut kokku ega painutage üle.
- Ärge allutage voolikut temperatuuridele ega rõhu- väärtustele, mis ületavad tootja andmeid.
- Ärge kasutage voolikut tugevduselemendina, et seadet tõmmata või üles tõsta.
- Öhuvooliku maksimaalne nimirõhk on 228 bar, nor- maalne käitusrõhk on 207 bar.
- Pidage silmas pritsitavast materjalist lähtuvaid ohte ja vaadake mahutil olevaid märgistusi või vastavalt lugege läbi tootja informatsioon pritsitava materjali, sealhulgas nõuded isikliku kaitsevarustuse kasuta- mise kohta.
- Ärge pritsige materjali, millest lähtuvat ohtu ei suuda Te hinnata.
- Seadme pealisinnad võivad minna käitamise ajal väga kuumaks. Ärge puudutage raskete põletuste vältimiseks seadme kuumi pealispindu. Oodake, kuni seade on täielikult maha jahtunud.
- Rõhu all seisev seade võib ilma eelhoiatuseeta käivi- tuda. Järgige käesolevas juhendis samme rõhu alt vabastamise kohta, enne kui kontrollite, transpordite või hooldate seadet. Tõmmake võrgupistik pistiku- pesast välja!
- Lugege hoiatusi ja hankige informatsiooni kasuta- tavatest vedelikest lähtuvate spetsiifiliste ohtude kohta.
- Säilitage ohtlikke vedelikke heaks kiidetud mahuti- test ja utiliseerige need vastavalt kehtivatele direk- tiividele.

#### **⚠ HOIATUS! Oht vale ümberkäimise tõttu seadme- ga**

- Ärge kasutage pihustamiseks ja pritsimiseks elekt- rostaatilisi seadmeid. See võib põhjustada operaa- torile tõsiseid ohte.
- Ärge ületage madalaima nimiväärtusega süsteem- komponendi maksimaalset käitusrõhku või mak- simaalset temperatuuri. Lugege tehnilisi andmeid kõigi seadmete käitusjuhenditest.
- Kasutage vedelikke ja lahusteid, mis ühilduvad Teie seadmega.
- Lugege tootja hoiatusjuhiseid vedelike ja lahustite kohta. Nõudke oma materjali kohta ulatusliku in- formatsiooni saamiseks edasimüüjalt ohutuskaarte (MSDS).

- Kontrollige seadet kord päevas. Remontige kulunud või kahjustatud osad kohe või asendage need tootja varuosadega.
- Ärge muutke ega modifitseerige mitte mingil juhul seadet.
- Kasutage seadet ainult ettenähtud eesmärgil. Pöör- duge edasimüüja poole, kui vajate sellekohast infor- matsiooni.
- Vedage voolikud ja kaablid liikluspindadest, terava- test servadest, liikuvatest osadest ning kuumadest pealispindades eemal.
- Ärge murdke voolikuid kokku ega painutage üle ja ärge kasutage voolikuid seadme tõmbamiseks.
- Järgige kõiki kehtivaid ohutuseeskirju.
- Hoidke lapsed ja loomad tööpiirkonnast eemal.
- Ärge kasutage seadet, kui olete väsinud või uimasti- te või alkoholi mõju all.

## **7. Jääkriskid**

Kõnealuse seadme kasutamisel säilivad täiendavad jääkriskid, mis ei pruugi olla ohutusjuhistes nimetatud. Need riskid valitsevad näiteks kuritarvitamise või pike- maajalise kasutuse korral.

Ka vastavatest ohutuseeskirjadest kinnipidamisel ja kõigi ohutuseadmete kasutamisel valitsevad jätkuvalt teatud kindlad jääkriskid.

Need loetletakse üles järgnevalt:

- Vigastused pöörlevate/liikuvate osade puudutamise tõttu
- Vigastused osade, terade ja tarvikute väljavaheta- misel
- Vigastused, mis tekivad seadme pikemaajalise ka- sutamise tõttu. Tehke pikemaajalisel kasutamisel regulaarselt pause.
- Kuulmise halvenemine
- Terviseriskid värvi sissehingamisel seadme kasuta- mise ajal

## **8. Materjal- ja värvivalik**

**⚠ TÄHELEPANU! Ärge kasutage struktureeritud seinavärve või -pindeid, sest muidu võib pritsimis- püstoli düüs ummistuda ja Airless värvipihustus- jaam kahjustada saada.**

### **8.1 Kasutatavad materjalid ja värvid**

Pritsimiseks saab kasutada paljusid materjale ja värve, kuid mõnesid mitte. Vt selle kohta tootja soovitusi.

Järgmised materjalid ja värvid on lubatud:

- Vee baasil värvid
- Puidukaitsvahendid
- Õli baasil värvid
- Krundid
- Emailvärvid
- Nakkekrundid
- Lakid
- Õlid
- Peitsid

## 8.2 Mittekasutatavad materjalid ja värvid

Järgmiste materjalide ja värvide kasutamisel tekib pritsimisdüüsi enneaegne kulumine ning ummistumine. Seetõttu kaotab garantii kehtivuse.

a) Värvid ja lakid, mis sisaldavad tugevasti abrasiivseid koostisosi, nagu nt

- Fassaadivärvid
- Dispersioonvärvid
- Lasuurid
- Söövitavad ja leeliselised substantsid
- Leelised
- Struktureeritud pinded
- Happed
- Emulsioonvärvid

b) Silikaatvärvid

c) Põlemisvõimelised materjalid

Lugege suurepärase tulemuste saavutamiseks enne Airless värvipritsimissüsteemi kasutamist käsitusjuhend hoolikalt läbi.

## 9. Montaaž

Nõutavad tööriistad enamikeks montaaži-/häälestussammudeks:

- 19 mm lihtvõti

**⚠ TÄHELEPANU!** Tehke kindlaks, et seadme võrgupistik tõmmati pistikupesast välja, enne kui viiakse läbi üht järgmistest tegevustest.

### 9.1 Pritsimisvooliku paigaldamine (joon. 2+3)

1. Eemaldage kattekübarad (A) pritsimisvooliku (1) mõlemalt otsalt ja kattekübar (B) pritsimisvooliku väljalaskeühenduselt (18) (joon. 2).
2. Keerake pritsimisvooliku (1) keere pritsimisvooliku väljalaskeühendusele (18) ja fikseerige 19 mm lihtvõtmega. Ärge pingutage liiga tugevasti kinni (joon. 2).

3. Keerake pritsimisvooliku (1) teise otsa keere pritsimisvoolikule (6) ja fikseerige 19 mm lihtvõtmega. Ärge pingutage liiga tugevasti kinni (joon. 3).

### 9.2 Imemisvooliku (11) ja tagasivooluvooliku (10) paigaldamine (joon. 4)

Imemisvoolik (11) ja tagasivooluvoolik (10) on seadmele eelmonteeritud.

Lõdvendage imemisvooliku (11) või tagasivooluvooliku (10) väljavahetamiseks lapikruvikeeraja (ei sisaldu tarnekomplektis) abil imemisvooliku võrgufiltri (12), imemisvooliku sisselaskeühenduse (16) ja tagasivooluvooliku sisselaskeühenduse (21) voolikuklambrite kruve ning võtke voolik maha (joon. 4).

Asendage see uue voolikuga (imemisvoolik/tagasivooluvoolik) ja monteeri vastupidises järjekorras.

### 9.3 Pritsimisdüüs ja düüsikaits (joon. 5-9)

Juhis: Pritsimispüstol (6) on eelmonteeritud. Kui pritsispüstol (6) võeti puhastamiseks lahti, siis järgige selle uuesti kokkupanemiseks järgmisi samme.

1. Pange võrgufiltri käepide (26) pritsispüstoli käepidemesse (7) ja joondage pritsispüstoli käepide pritsispüstoli ülemisele osale välja (joon. 5).
2. Hoidke pritsispüstoli (6) ülemist osa kinni ja fikseerige pritsispüstoli käepide 21 mm lihtvõtmega (ei sisaldu tarnekomplektis) (joon. 6).
3. Päästikulook (2) kinnitatakse pritsimisvooliku sisselaskeühendusega (25) 19 mm lihtvõtmega abil pritsispüstoli käepideme (7) alumise otsa külge. Päästikulook on ülemises otsas päästikulooga hoidikusse (24) riputatud (joon. 6).
4. Tehke kindlaks, et väike vahekauguspolt (27) ja tihend (28) on düüsikaitsmesse (4) pandud (joon. 7).
5. Pange pritsimisdüüs (5) düüsikaitsmesse (4) ja kinnitage see pritsispüstoli (6) külge. Veenduge, et pritsimisdüüs (5) keeratakse tipuga eespool pritsimispositsiooni ja pingutage kindlustusmutter (29) 26 mm lihtvõtmega (ei sisaldu tarnekomplektis) kinni (joon. 8+9).

**⚠ TÄHELEPANU!** Ärge pritsige, enne kui olete monteerinud pritsimisdüüsi (5) ja düüsikaitsme (4).

Vajutage päästik (3) alles siis, kui pritsimisdüüs (5) asub õiges pritsimispositsioonis. Kindlustage alati päästik (3), enne kui eemaldate, vahetate või puhastate pritsimisdüüsi (5).

## 10. Enne käikuvõtmist

Veenduge enne masina külgeühendamist, et tüübisildil esitatud andmed ühilduvad elektrivõrgu andmetega.

⚠ **TÄHELEPANU!** Tehke alati kindlaks, et enne seadete teostamist seadmel on masin välja lülitatud ja vooluvarustus lahutatud.

- Enne käikuvõtmist peavad olema kõik katted ja ohutusseadised nõuetekohaselt monteeritud.

### 10.1 Pritsimispüstoli päästiku kindlustamine

⚠ **TÄHELEPANU!** Pritsimispüstoli päästik (3) tuleks enne pritsimiseseadme ettevalmistamist kindlustada, et päästikut (3) ei saaks kogemata vajutada. Kindlustage pritsimispüstoli päästik (3), kui saate selleks korralduse.

1. Pöörake päästiku (3) kindlustamiseks päästiku turvahooba (23) tahapoole (joon. 10).
2. Pöörake päästiku (3) kindlustusest vabastamiseks päästiku turvahooba (23) allapoole (joon. 11).

### 10.2 Röhu alt vabastamine

⚠ **TÄHELEPANU!** Järgige alati samme röhu alt vabastamise kohta, enne kui lülitate seadme mingil põhjusel välja. Selle meetodi abil saab rõhk pritsimisvoolikust (1) väljuda.

⚠ **ETTEVAATUST!** Kui Te ei teota järgmisi samme, siis võivad tekkida rasked vigastused.

⚠ **HOIATUS!** Ärge suunake pritsimispüstolit (6) kunagi kehaosadele. Viige röhu alt vabastamise sammud läbi alati siis, kui saate selleks korralduse.

1. Kindlustage pritsimispüstoli päästik (3) (joon. 10).
2. Seadke lüliti Prime/Spray (19) positsiooni „Prime“ (joon. 12).
3. Lülitage seade välja, vajutades selleks sisse-/väljalülitil (14) „0“ peale (joon. 13).
4. Keerake rõhuregulaator (9) positsiooni „Prime/Clean“ (joon. 14).
5. Vabastage pritsimispüstoli päästik (3) kindlustusest (joon. 11).
6. Vajutage korra pritsimispüstoli päästikut (3) nii, et rõhk saab süsteemist täielikult väljuda (joon. 15).
7. Kindlustage pritsimispüstoli päästik (3) (joon. 10).

### 10.3 Pumba ettevalmistamine (joon. 16)

1. Lahutage imemisvoolik (11) tagasivooluvoolikult (10).
2. Pange imemisvoolik (11) värvimahutisse.
3. Pange tagasivooluvoolik (10) puhtasse jäätmemahutisse.
4. Seadke lüliti Prime/Spray (19) „Prime“ peale (joon. 12).
5. Keerake rõhuregulaator (9) seadistusele „Prime/Clean“. Tehke kindlaks, et rõhuregulaator (9) on joondatud seadmel ülal asuvale märgistusele (joon. 14).
6. Lülitage seade sisse, vajutades selleks sisse-/väljalülitil (14) „I“ peale (joon. 13).
7. Laske pumbal umbes 60 sekundit töötada, kuni näete, et tagasivooluvoolikust voolab ühtlaselt värvi jäätmemahutisse.
8. Seadke lüliti Prime/Spray (19) positsiooni „Spray“ (joon. 17).
9. Oodake, kuni pritsimiseseade lülitub lühikese aja pärast automaatselt välja. Kui Airless värvipritsimissüsteem ei lülitu automaatselt välja, siis korra kee samme 4 kuni 8.
10. Pange tagasivooluvoolik (10) taas värvimahutisse ja pange tagasivooluvoolik (10) ning imemisvoolik (11) kaasapandud klambritega kokku (joon. 18).

Soovitus: Sellel leheküljel kirjeldatud sammud tasub esmalt läbi viia veega. Nii saab proovida, kuidas Airless värvipritsimissüsteem talitleb ja teha kindlaks, et seade pandi õigesti kokku.

## 11. Käsitsemine

⚠ **ETTEVAATUST!** Tehke enne pritsimistöode algust kindlaks, et pritsimiseseade valmistati nõuetekohaselt ette.

⚠ **TÄHELEPANU!**

**Monteerige seade enne käikuvõtmist tingimata teraviklikult!**

### 11.1 Pritsimine

1. Veenduge, et pritsimisdüüs (5) keeratakse tipuga eespool pritsimispositsiooni (joon. 19).
2. Järgige „juhendit röhu alt vabastamise kohta“ (vt 10.2).
3. Lülitage seade sisse, vajutades selleks sisse-/väljalülitil (14) „I“ peale (joon. 13).
4. Avage päästiku turvahoob (23) (joon. 11).

- Keerake rõhuregulaator (9) aeglaselt päripäeva maksimumseadistusele (joon. 20).
- Seadke lüliti Prime/Spray (19) positsiooni „Spray“ (joon. 17).
- Positsioneerige ennast u 30 cm pritsitava pinna ette ja hoidke seda vahekaugust (joon. 21).
- Vajutage pritsimise alustamiseks päästikut (3) (joon. 15).

**JUHIS:** Mootor lülitub pritsimise ajal sisse ja välja, et rõhku reguleerida. See on normaalne protseduur.

**⚠ TÄHTIS!** Viige pärast pritsimistööde lõpetamist alati läbi sammud „rõhu alt vabastamiseks“ (vt 10.2).

**⚠ TÄHTIS!** Kui Te pole pritsimistöid Airless värvipritsimissüsteemiga veel lõpetanud ja soovite teha lühikest pausi (30-60 minutit), siis ärge jätke pumpa värvi. Järgige juhendit puhastamise kohta (peatükk 12), et vältida värvi kinnikuivamist pumbas ja voolikus.

Kui soovite tööd taas jätkata, siis alustage peatükist 9. Kui olete teinud jälle vajalikud ettevalmistused, siis suunake pritsimispüstol jäätmeämbrile ja oodake 30 sekundit, kuni allesjäänud puhastuslahus on süsteemist välja voolanud. Siis saate pritsimistööd jätkata.

**⚠ TÄHTIS!** Mineraaltärpentini ei tohi puhastamise ajal kunagi veega segada.

## 11.2 Pritsimisseadete testimine (joon. 22-24)

**Juhis:** Tehke kindlaks, et järgite samme „pritsimise“ kohta (11.1), enne kui proovite Airless värvipritsimissüsteemi pritsimisseadeid.

### 11.2.1 Rõhu seadistamine (joon. 22)

- Seadke rõhuregulaator (9) keskmisele kõrgrõhule. Testige seejärel rõhuseadistust materjali praaktükil (joon. 22).
- Reguleerige senikaua rõhuregulaatorit (9), kuni saavutate sileda ja ühtlase tulemuse.

### 11.2.2 Liikumiskiirus (joon. 23)

Pritsigi prooviks piirkonda materjali praaktükil ja määrake kindlaks rõhuseadistuse jaoks vajalik liikumiskiirus (joon. 23).

- Madalama rõhu korral on vajalikud aeglasemad liikumised.
- Kõrgema rõhu korral on vajalikud kiiremad liikumised.

### 11.2.3 Pritsimisdüüsi väljajoondamine

- Järgige samme „rõhu alt vabastamise“ kohta (vt 10.2).
- Vabastage kindlustusmutter (29) (joon. 24).
- Keerake düüskaitset (4), et kohandada seda soovitud pritsimispildi suunda (joon. 24).
- Pritsimisdüüs ülal: horisontaalne väljajoondus
- Pritsimisdüüs küljel: vertikaalne väljajoondus

**JUHIS!** Pritsimisjoa väljajoondus sõltub soovitud töösuunast. Horisontaalse töösuuna korral soovitakse vertikaalset pritsimisjuga. Vertikaalse töösuuna korral horisontaalset juga.

### 11.3 Pritsimistehnika (joon. 25-28)

- Ärge juhtige pritsimispüstolit (6) randmest, vaid kogu käsivarrega. Sel viisil hoiate pritsimispüstolit (6) pealispinna suhtes täisnurga all ja saavutate ühtlaselt tasase pildi (joon. 25).
- Vajutage päästikut alles pärast seda, kui olete liikumist alustanud. Laske päästik (3) lahti enne liikumise lõpetamist. Pritsimispüstolit (6) tuleks alati liigutada, kui päästik (3) on vajutatud ja lastakse lahti (joon. 26).
- Hoidke pritsimispüstolit (6) pealispinna suhtes vertikaalselt, et pritsimiskaugus jääks konstantseks (joon. 27).
- Jätke iga riba puhul u 30 % ülekatet. Sedasi tekib ühtlaselt tasane pinne (joon. 28).

### JUHIS!

- Loobuge tuulisel päeval õues pritsimistöödest, sest tulemused võivad olla ebarahuldavad.
- Kandke peale ainult üks kiht teise järel. Laske alati ühel kihil täielikult ära kuivada, enne kui kannate peale järgmise kihi.
- Vältige katkestusi, sest see võib põhjustada ebaühtlast tulemust. Alustage kõige paremini väljaspool pinda, mida soovite pritsida, ärge katkestage võimaluse korral pinna keskel ja pritsige üle vastaspoolse serva välja.

## 12. Puhastamine ja hooldus

**⚠ TÄHELEPANU!** Lülitage seade enne kõiki ümberrehitus-, hooldus- või teenindustöid välja ja tõmmake võrgupistik pistikupesast välja!

## 12.1 Puhastuslahuse väljalimine

Vee baasil materjalidele (nt akrüülvärvid):

- Kasutage puhastamiseks vett.
- △ **TÄHELEPANU!** Kui kasutate lahustit sisaldavat puhastusvahendit vee baasil värvide jaoks, siis tekib uus substans, mida on äärmiselt raske puhastada.
- Me soovime kasutada puhastamiseks 10-15 liitrit vett.

Õli baasil materjalile (nt emailvärvid, lakk):

- Kasutage ainult selleks sobivat puhastuslahust. Lugege puhastusjuhendit pindamismaterjali etiketil teadmaks kindlaks, millist puhastusvahendit Te vajate.
- Järgmisi lahustit sisaldavaid puhastustooteid saab Airless puitsimiseseadmes turvaliselt kasutada: mineeraaltärpentiin, värvivedeldi
- **JUHIS:** Mineeraaltärpentini ei tohi puhastamise ajal kunagi veega segada.
- Me soovime kasutada puhastamiseks 1-2 liitrit sobivat puhastuslahust.

## 12.2 Seadme puhastamine

△ **TÄHTIS!** Seade tuleb puhastada kohe pärast kasutamist. Nii takistatakse värvi kinnikuivamist pumbas ja voolikus. Nende puhastussammude eiramine võib põhjustada seda, et värvipuitsimiseseade saab püsivalt kahjustada ja garantii kaotab automaatselt kehtivuse.

1. Keerake rõhuregulaator (9) seadistusele „Prime/Clean“.
2. Seadke lüliti Prime/Spray (19) positsiooni „Prime“ (joon. 12).
3. Pange imemisvoolik (11) sobiva puhastuslahusega ämbriisse. Pange tagasivooluvoolik (10) tühja ämbriisse (joon. 29).
4. Lülitage seade sisse, vajutades selleks sisse-/väljalülitil (14) „I“ peale (joon. 13). Kontrollige tagasivooluvoolikut (10) ja oodake, kuni puhastuslahus voolab ühtlaselt välja.
5. Seadke lüliti Prime/Spray (19) positsiooni „Spray“ (joon. 17).
6. Suunake puitsimispüstol (6) tühja ämbriisse. Vajutage siis päästikut (3) ja hoidke vajutatult, kuni suurim osa värvist on puitsimisvoolikust (1) eemaldatud (joon. 30).
7. Kindlustage puitsimispüstoli päästik (3) (joon. 10).
8. Keerake puitsimisdüüs (5) 180 ° puhastusküljele (joon. 31).

9. Vabastage puitsimispüstoli päästik (3) kindlustusest ja hoidke päästikut (3) vajutatult, et pritsida puhastuslahust läbi süsteemi (joon. 11).
- Pritsige senikaua edasi, kuni puitsimisdüüsist (5) voolab veel puhastuslahust välja. Lisage veel puhastuslahust juurde, kui värv pole veel täielikult eemaldatud.

**JUHIS:** Kui ämber puhastuslahusega muutub värvist puhastamise ajal hägusaks, siis lugege lõiku „Imemisvooliku võrgufiltri puhastamine“. Kui imemisvooliku võrgufilter (13) ja puitsimisvoolik (1) on puhastatud, siis pange need jälle kokku ning korrake samme 6 kuni 9 käesolevas lõigus.

10. Seadke lüliti Prime/Spray (19) positsiooni „Prime“ (joon. 14).
11. Lülitage seade välja, vajutades selleks sisse-/väljalülitil (14) „0“ peale (joon. 13).

## 12.3 Imemisvooliku võrgufiltri puhastamine

**TÄHTIS!** Seade tuleb puhastada kohe pärast kasutamist. Nii takistatakse värvi kinnikuivamist pumbas ja voolikus. Nende puhastussammude eiramine võib põhjustada seda, et värvipuitsimiseseade saab püsivalt kahjustada ja garantii kaotab automaatselt kehtivuse.

1. Lõdvendage lapikruvikeeraja (ei sisaldu tarnekomplektis) abil imemisvooliku võrgufiltri voolikuklambri (12) kruvi (joon. 32).
2. Tõmmake imemisvooliku võrgufilter (13) välja ja loputage see selleks sobiva puhastuslahusega läbi (joon. 32).

## 12.4 Puitsimispüstoli puhastamine

**TÄHTIS!** Seade tuleb puhastada kohe pärast kasutamist. Nii takistatakse värvi kinnikuivamist pumbas ja voolikus. Nende sammude eiramine võib põhjustada seda, et värvipuitsimiseseade saab püsivalt kahjustada ja garantii kaotab automaatselt kehtivuse.

△ **TÄHELEPANU!** Tehke kindlaks, et seade on välja lülitatud ja rõhk on välja lastud.

1. Eemaldage puitsimispüstol (6) puitsimisvooliku (1) küljest, lõdvendades selleks mutrit 19 mm nutrivõtmega (ei sisaldu tarnekomplektis) (joon. 3 vas-tupidises järjekorras).
2. Eemaldage düüsikaitse (4) ja puitsimisdüüs (5), lõdvendades selleks kindlustusmutrit. Tõmmake pärast kaitseeseadise eemaldamist puitsimisdüüs (5) välja (joon. 33).

**JUHIS!** Väikest vahekauguspolti (27) ja tihendit (28) kasutatakse pritsimisdüüsi (5) paigutamiseks düüsi-kaitsmesse. Pöörake tähelepanu sellele, et need komponendid ei lähe kaduma, kui eemaldatakse düüsi-kaitse (4) (joon. 34). Kui tihend (28) pole enam tihe või on poorne, siis asendage see varutihendiga (sisaldub tarnekomplektis).

- Eemaldage päästikulook (2). Vabastage see selleks päästikulooga hoidikust (24) (joon. 7). Eemaldage 19 mm lihtvõtmega pritsimisvooliku sisselaskekühendus (25) pritsimispüstoli käepideme (7) alumisel otsalt (joon. 35+36).
  - Hoidke pritsimispüstoli (2) ülemist osa kinni ja vabastage käepide (7), pannes selleks 21 mm mutrivõtme käepideme (7) alumises osas soonde. Keerake senikaua vastupäeva, kuni käepideme (7) saab täielikult eemaldada (joon. 37). Vihje: Liugpakki või kruustangide kasutamine pritsimispüstoli (6) ülemise osa kinnitamiseks hõlbustab oluliselt seda sammu.
  - Eemaldage võrgufiltri käepide (26) pritsimispüstoli käepidemelt (7) ja puhastage kõik komponendid puhastuslahuses (joon. 38).
  - Keerake võrgufiltri puhastamiseks mõlemad kübaraotsad vastupäeva maha. Eemaldage pärast mahakeeramist üks kübar ja tõmmake teine kübar ning vedru võrgufiltri hülsist välja. Kasutage võrgufiltri sisemuse puhastamiseks puhastusharja (joon. 39).
- JUHIS:** Kontrollige pärast puhastamist võrgufiltri seisundit. Kui võrgufilter on kinnikuivanud värviga ummistunud, ära kulunud või deformeerunud, siis tuleb see välja vahetada.
- Järgige pritsimispüstoli (6) uuesti kokkupanemiseks ülal nimetatud samme vastupidises järjekorras.

### 12.5 Sisselasketrakti hooldamine

Kui Airless värvipihustussüsteem ei peaks värvi sisse imema, siis vajutage nuppu tegemaks kindlaks, et sisselasketrakt on vaba. (joon. 40)

### Hooldusteave

Tuleb tähele panna, et selle toote korral esineb kasutamise tulenevaid või loomulikke kulumisilminguid järgmistel detailidel ning neid detaile käsitletaksekulumaterjalina.

Kuluosad\*: Süsiharjad, filter, tihend, düüside

\* ei pruugi tingimata tarnekomplektiga kaasas olla!

Varuosi ja tarvikuid saate meie teeninduskeskusest. Skannige selleks tiitelhelal olev QR kood.

## 13. Tehnilised andmed

Mootor	220-240/50 V/Hz
Sisendvõimsus	650-750 W
Nimivool	2,8-3,3 A
Max käitusrõhk	3000/207 PSI/Bar
Lühisekindlus	5 kA
Kaitseliik	IP23
Kaitseklass	I
Käitusrõhk	0-3000/0-207 PSI/Bar
Materjali läbilase	1,1 l/min
Pritsimisdüüsi suurus	517
Helirõhutase	97 dB
Helivõimsustase	91 dB
Vibratsiooniväärtus	0,715 m/s <sup>2</sup>
Tööümbriuse nõutav temperatuur	5-40 °C
Tööümbriuse nõutav õhuniiskus	30-50 %
Pritsimisvooliku pikkus	7,6 m
Pritsimisvooliku väljalaskekühendus	1/4-18 NPSM

### Müra

Müra- ja vibratsiooniväärtused määrati vastavalt EN 62841-1 erimeetl.

### Kandke kuulmekaitset.

Müra toime võib põhjustada kuulmiskadu.

### Piirake müra teke miinimumile!

- Kasutage ainult laitmatuid seadmeid.
- Hooldage ja puhastage seadet regulaarselt.
- Kohandage oma töötamisviisi seadmele.
- Ärge koormake seadet üle.
- Laske seade vajaduse korral üle kontrollida.
- Lülitage seade välja, kui seda ei kasutata.

## 14. Ladustamine ja transportimine

Ladustage seadet ja tarvikuid pimedas, kuivas, külmumiskindlas ning lastele kättesaamatus kohas. Optimaalne ladustamistemperatuur on 5 ja 30°C vahel. Säilitage elektritööriista originaalpakendis.

**⚠ TÄHELEPANU!** Seade peab olema transportimise ajal tingimata allakukkumise või allaklappumise vastu kindlustatud.

Masinat tohib tõsta ja transportida ainult selle käepidemest.

### 14.1 Püsiv ladustamine

**Viige iga kord pärast kasutamist läbi kõik puhastussammud. Veenduge, et seade puhastati enne ladustamist põhjalikult. Nii takistate kuivanud värvi ladestub ja võib seadme blokeerida ning selle talitlust halvendada.**

1. Viige läbi kõik puhastussammud.
2. Eemaldage pritsimisvoolik (1).
3. Eemaldage imemisvoolik (11) imemisvooliku sisselaskeühendusele (15) ja lõdvendage lapikruvikeeraja abil imemisvooliku sisselaskeühenduse metallist voolikuklambri kruvi (16).
4. Eemaldage tagasivooluvoolik (10) tagasivooluvooliku sisselaskeühendusele (20) ja lõdvendage lapikruvikeeraja abil tagasivooluvooliku sisselaskeühenduse metallist voolikuklambri kruvi (21).
5. Pöörake seade ümber. Valage 30 ml laiatarbeöli või pumba kaitseöli igasse sisselaskeühendusse.
6. Seadke lüliti Prime/Spray positsiooni „Spray“.
7. Keerake rõhuregulaator (9) positsiooni „Low Spray“.
8. Hoidke lappi pritsimisvooliku väljalaskeühenduse (18) peal.
9. Lülitage seade 5 sekundiks sisse, vajutades selleks sisse-/väljalüliti (14) „I“ peale. Seejärel lülitage seade välja, vajutades selleks sisse-/väljalüliti (14) „0“ peale.
10. Seadke lüliti Prime/Spray (19) positsiooni „Prime“.
11. Pange imemisvoolik (11) jälle imemisvooliku sisselaskeühendusele (15) ja pingutage lapikruvikeeraja abil imemisvooliku sisselaskeühenduse metallist voolikuklambri kruvi (16) kinni.
12. Pange tagasivooluvoolik (10) jälle tagasivooluvooliku sisselaskeühendusele (20) ja pingutage lapikruvikeeraja abil tagasivooluvooliku sisselaskeühenduse metallist voolikuklambri kruvi (21) kinni.
13. Pühkige pritsimiskorpust puhta kuiva lapiga üle.
14. Ladustage pritsimisaset ja selle tarvikuid puhast, kuivas ning lastele kättesaamatus kohas.

## 15. Elektriühendus

**Installeeritud elektrimootor on käitusvalmis kujul külge ühendatud. Ühendus vastab asjaomastele VDE ja DIN nõuetele. Kliendipoolne võrguühendus ja kasutatav pikendusjuhe peavad nõudele eeskirjadele vastama.**

**⚠ TÄHELEPANU!** Seadme võrgukaabel on varustatud maandusjuhi ja maanduspistikuga. Pistik tuleb ühendada sobiva pistikupesaga, mis on installeeritud ja maandatud vastavalt kohalikele nõuetele ning määrustele.

**⚠ HOIATUS!** Kontrollige pinget üle! Pinge peab ühilduma tüübisildil esitatud andmetega!

**Kliendipoolne võrguühendus ja kasutatav pikendusjuhe peavad vastama nende eeskirjadele.**

### Kahjustatud elektriühendusjuhe

Elektriühendusjuhtmetel tekivad sageli isolatsioonikahjustused.

Nende põhjusteks võivad olla:

- Survekohad, kui ühendusjuhtmed veetakse läbi akende või uksevahede.
- Murdekohad ühendusjuhtme asjatundmatu kinnitamise või vedamise tõttu.
- Sisselõikekohad ühendusjuhtmet ülesõitmisest tõttu.
- Isolatsioonikahjustused seinapistikupesast väljarebimise tõttu.
- Praod isolatsiooni vananemise tõttu.

Selliselt kahjustatud elektriühendusjuhtmeid ei tohi kasutada ja on isolatsioonikahjustuste tõttu eluohulikud. Kontrollige elektriühendusjuhtmed regulaarset kahjustuste suhtes üle. Pidage silmas, et ülekontrollimisel pole ühendusjuhe võrku ühendatud. Elektriühendusjuhtmed vastavad asjaomastele VDE ja DIN nõuetele. Kasutage ainult tähisega H05VV-F ühendusjuhtmeid. Ühenduskaablile trükitud tüübitähis on eeskirjaga kohustuslik. Asendusjuhtmeid tohib vedada ainult elektrispetsialist. Küsige kahtluse korral hotline'ist üle, mille numbril leiate alumisel leheküljel.

### Vahelduvvoolumootor

- Võrgupinge peab olema 230 V~.
- Kuni 25 m pikkused pikendusjuhtmed peavad olema ristlõikega 1,5 ruutmillimeetrit.

Elektrilase varustuse ühendamist ja remonti tohib teostada ainult elektrispetsialist.

Küsimuste korra esitage palun järgmised andmed:

- mootori vooluliik
- masina tüübisildi andmed

## 16. Utiliseerimine ja taaskäitlus

### Juhised pakendi kohta



Pakendusmaterjalid on taaskäideldavad. Palun utiliseerige pakendid keskkonnasõbralikult. **Vanad seadmed ei kuulu olmeprügisse!**

### Juhised elektri- ja elektroonikaseadmete seadus (ElektroG) kohta



**Elektri- ja elektroonikaseadmed ei kuulu olmeprügisse, vaid tuleb suunata eraldi kogumisse või utiliseerimisse!**

- Vanad patareid või akud, mis pole püsivalt vanaseadmesse paigaldatud, tuleb enne äraandmist purustamata välja võtta! Nende utiliseerimist reguleeritakse patareiseadusega.
- Elektri- ja elektroonikaseadmete omanikud või kasutajad on seadusega kohustatud need kasutuse lõpus tagastama.
- Lõppkasutaja kannab omavastutust utiliseeritava vanaseadmel isikupõhiste andmete kustutamise eest!
- Läbikriipsutatud prügikonteineri sümbol tähendab, et vanu elektri- ja elektroonikaseadmeid ei tohi utiliseerida olmeprügi kaudu.
- Vanad elektri- ja elektroonikaseadmed saab järgmistes kohtades tasuta ära anda:
  - Avalik-õiguslikud utiliseerimis- või kogumispunktid (nt kommunaalsed toormejaamad)
  - Elektriseadmete müügipunktid (stационаarsed ja online), kui edasimüüjad on tagasivõtmiseks kohustatud või pakuvad seda vabatahtlikult.
  - Kuni kolm vana elektriseadet seadmeliigi kohta maksimaalselt 25-sentimeetrise servapikkusega saate ilma tootjalt uut seadet soetamata talle tasuta ära anda või enda läheduses teise volitatud kogumispunkti suunata.
  - Tootja ja levitaja edasised täiendavad tagasivõtmistingimused saate teada vastavast klienditeenindusest.

- Tootja poolt eramajapidamisse uue elektriseadme koaletarmimise korral võib see anda lõppkasutaja järelepärimisel korralduse vana elektriseade tasuta ära viia. Võtke selleks ühendust tootja klienditeenindusega.
- Need ütlused kehtivad ainult seadmete kohta, mis installeeritakse ja müüakse Euroopa Liidu liikmesriikides ning alluvad Euroopa direktiivile 2012/19/EL. Riikides väljaspool Euroopa Liitu võivad kehtida vanade elektri- ja elektroonikaseadmete utiliseerimise kohta kõrvalekalduvad nõuded.



## 17. Rikete kõrvaldamine

Rike	Võimalik põhjus	Kõrvaldamine
Pritsimisseade ei käivitu.	Pritsimisseade pole sisse pistetud.	Pistke pritsimisseade sisse.
	Pistikupesa ei anna voolu.	Kontrollige võrgupinge täpselt üle.
	Pikenduskaabel on kahjustatud või selle jõudlus on liiga väike.	Vahetage pikenduskaabel välja või asendage see sobiva pingega kaabliga.
	Pritsimisseade lülitus rõhu all välja.	Mootor lülitub pritsimise ajal sisse ja välja, et rõhku reguleerida. See on normaalne protseduur.
Ei välju või väljub ainult vähe pritsimismaterjali.	Pritsimisdüüs (5) on ummistunud.	Puhastage pritsimisdüüs (5) puhastusnõela abil.
	Imemisvoolik (11) on ummistunud.	Puhastage imemisvoolik (11).
	Rõhuregulaator (9) on seadistatud liiga madalaks.	Seadistage rõhuregulaator (9) kõrgemaks, keerates selleks ratast päripäeva.
	Imemisvoolik (11) pole piisavalt tugevasti kinni.	Häälestage imemisvoolik (11) imemisvooliku sisselaskeühendusel (15) üle ja fikseerige lapikkruvikeeraja abil imemisvooliku sisselaskeühenduse metallist voolikuklambri kruvi (16).
	Imemisvooliku võrgufilter (13) on ummistunud.	Puhastage või vahetage see välja. Kasutage materjalile sobivat puhastuslahust.
Pritsimisdüüs pole tihe.	Düüsikaitsme mutter (4) on lõtvunud.	Pingutage düüsikaitsme mutter (4) kinni.
	Pritsimisdüüsi (5) ei pandud õigesti kokku.	Võtke düüs maha ja pange õigesti kokku.
	Pritsimisdüüs (5) on ära kulunud.	Vahetage pritsimisdüüs (5) välja.
Pritsimismaterjali tungib välja.	Düüsikaitse (4) on lõtvunud.	Keerake düüsikaitse (4) kinni.
	Pritsimisdüüs (5) on ära kulunud.	Vahetage pritsimisdüüs (5) välja.
	Düüsikaitsme (4) tihend on ära kulunud.	Vahetage tihend (28) välja.
	Pritsimismaterjal koguneb pritsimisdüüsi (5) ja düüsikaitsmesse (4).	Puhastage pritsimisdüüs (5) ja düüsikaitse (4) ning kasutage materjalile sobivat puhastuslahust.

Pihustamine on liiga jäme.	Materjali kogus on liiga suur.	Seadistage rõhuregulaator (9) madalamaks.
	Pritsimisdüüs (5) ja düüsikaitse (4) on ummistunud.	Puhastage need.
	Imemisvooliku võrgufilter (12) on ummistunud.	Puhastage või asendage see.
Värv voolab laiali või moodustuvad nired.	Liiga palju materjali kanti peale.	Korrigeerige rõhuregulaatori (9) seadistust või liigutage pritsimispüstolit (6) kiiremini.
Liiga palju värviudu	Püstoli kaugus pritsitavast objektist on liiga suur.	Vähendage vahekaugust.
	Liiga palju materjali kanti peale.	Seadistage rõhuregulaator (9) madalamaks.
Värvipilt on väga õhuke ja plekiline.	Pritsimispüstolit (6) liigutatakse liiga kiiresti.	Kohandage rõhuregulaatori (9) seadistust või liigutage pritsimispüstolit (6) aeglase-malt.
Värv pritsib tilkadena välja.	Õhumullid tagasivooluvoolikus (10)	Viige läbi sammud „pumba ettevalmistamiseks“.
Imemisvoolik (11) ei ime puhastamisel vett sisse.	Puuduv rõhk	Kasutage materjalile sobivat puhastuslahust, viige läbi sammud „pumba ettevalmistamiseks“.
Värvipildis tekivad triibud.	Rõhuregulaator (9) on seadistatud liiga madalaks.	Seadistage rõhuregulaator (9) kõrgemaks.
	Võrgufilteri käepide (26), pritsimisdüüs (5) või imemisvooliku võrgufilter (13) on ummistunud.	Puhastage võrgufilteri käepide (26), pritsimisdüüs (5) ja imemisvooliku võrgufilter (13).
	Imemisvoolik (11) pole korralikult imemisvooliku sisselaskeühendusel (15).	Häälestage imemisvoolik (11) imemisvooliku sisselaskeühendusel (15) üle ja fikseerige lapikkruvikeeraja abil imemisvooliku sisselaskeühenduse metallist voolikuklambri kruvi (16).
	Pritsimisdüüs (5) on ära kulunud.	Vahetage pritsimisdüüs (5) välja.
	Värv on liiga paks.	Lahjendage värvi vastavalt tootja korraldustele.

## Simbolių aiškinimas

Šiame žinyne naudojami simboliai turi atkreipti Jūsų dėmesį į galimą riziką. Saugos simboliai ir juos lydintys paaiškinimai turi būti tiksliai suprasti. Patys įspėjimai rizikos nepašalina ir negali pakeisti tinkamų nelaimingų atsitikimų prevencijos priemonių.

	<p>Dėmesio! Galimas nesilaikymo pavojus gyvybei, rizikos susižeisti ar sugadinti įrankį!</p>
	<p>Norėdami sumažinti riziką susižaloti, perskaitykite naudojimo instrukciją.</p>
	<p>Užsidėkite apsauginius akinius!</p>
	<p>Naudokite klausos apsaugą!</p>
	<p>Naudokite kvėpavimo apsaugą.</p>
	<p>Įspėjimas! Prieš įrengdami, valydami, techniškai prižiūrėdami, permontuodami, laikydami arba transportuodami įrenginį, jį išjunkite ir ištraukite tinklo kištuką.</p>
<p><b>⚠ DĖMESIO!</b></p>	<p>Šioje naudojimo instrukcijoje su Jūsų sauga susijusias vietas mes pažymėjome šiuo ženklu.</p>
<p><b>⚠ ATSARGIAI!</b></p>	<p>Nesilaikant šių nurodymų, galima patirti nuo lengvų iki vidutinio sunkumo sužalojimų.</p>
<p><b>⚠ ĮSPĖJIMAS!</b></p>	<p>Nesilaikant šių nurodymų, galima patirti mirtinų arba sunkių sužalojimų.</p>
	<p>Gaminys atitinka galiojančias Europos direktyvas.</p>

**Turinys:**
**Puslapis:**

1.	Įžanga .....	245
2.	Įrenginio aprašymas .....	245
3.	Komplektacija .....	245
4.	Naudojimas pagal paskirtį .....	246
5.	Bendrieji saugos nurodymai dėl elektrinių įrankių .....	246
6.	Beorių dažų purškimo sistemų saugos nuorodos .....	248
7.	Liekamosios rizikos .....	249
8.	Medžiagų ir dažų pasirinkimas .....	249
9.	Montavimas .....	250
10.	Prieš pradėdant eksploatuoti .....	251
11.	Valdymas .....	251
12.	Valymas ir techninė priežiūra .....	253
13.	Techniniai duomenys .....	254
14.	Laikymas ir transportavimas .....	255
15.	Elektros prijungimas .....	255
16.	Utilizavimas ir pakartotinis atgavimas .....	256
17.	Sutrikimų šalinimas .....	257
18.	Atitikties deklaracija .....	325

## 1. Įžanga

### Gamintojas:

Scheppach GmbH  
Günzburger Straße 69  
D-89335 Ichenhausen

### Gerbiamas kliente,

mes linkime Jums daug džiaugsmo ir didelės sėkmės dirbant su nauju įrenginiu.

### Nurodymas

Pagal galiojančią Atsakomybės už gaminį įstatymą šio įrenginio gamintojas neatsako už žalą, kuri atsiranda šiame įrenginyje arba dėl jo:

- netinkamai naudojant,
- nesilaikant naudojimo instrukcijos,
- remontuojant tretiesiems asmenims, neįgaliotiems specialistams,
- montuojant ir keičiant neoriginalias atsargines dalis,
- naudojant ne pagal paskirtį,
- sugedus elektros įrangai, nesilaikant elektrai keliamai reikalavimų ir VDE nuostatų.

### Atkreipkite dėmesį

Prieš montuodami ir pradėdami eksploatuoti perskaitykite visą naudojimo instrukcijos tekstą.

Ši naudojimo instrukcija turi Jums palengvinti susipažinti su Jūsų elektros įrankiu ir jo naudojimo pagal paskirtį galimybėmis.

Naudojimo instrukcijoje pateikiami nurodymai, kaip su elektros įrankiu dirbti saugiai, tinkamai ir ekonomiškai bei kaip išvengti pavojų, sutaupyti remonto išlaidų, sutrumpinti elektrinio įrankio prastovos laikus bei padidinti patikimumą ir pailginti eksploatavimo trukmę. Be šioje naudojimo instrukcijoje pateiktų saugos nuostatų, būtina privalote laikytis elektros įrankio eksploatavimui galiojančių taisyklių.

Laikykite naudojimo instrukciją plastikiniame maišelyje, apsaugoję nuo purvo ir drėgmės prie elektros įrankio. Prieš pradėdami dirbti, visi operatoriai ją privalo perskaityti ir jos atidžiai laikytis. Prie elektros įrankio leidžiama dirbti tik asmenims, instruktuotiems, kaip jį naudoti ir informuotiems apie su tuo susijusius pavojus. Būtina laikytis reikalaujamo amžiaus cenzo.

Be šioje naudojimo instrukcijoje pateiktų saugos nurodymų ir specialių Jūsų šalies reikalavimų, būtina laikytis medžio apdirbimo mašinų eksploatavimui visuotinai pripažintų technikos taisyklių.

Mes neatsakome už nelaimingus atsitikimus arba pažeidimus, atsiradusius nesilaikant šios instrukcijos ir saugos nurodymų.

## 2. Įrenginio aprašymas (1-3 pav.)

1. Purškimo žarna
2. Apsauginė apkaba
3. Nuleistukas
4. Purkštuko apsauga
5. Purkštukas
6. Purškimo pistoletas
7. Purškimo pistoleto rankena
8. Stovas
9. Slėgio reguliatorius
10. Grįžtamoji žarna
11. Įsiurbimo žarna
12. Žarnos gnybtas įsiurbimo žarnos tinkliniam filtrui
13. Įsiurbimo žarnos tinklinis filtras
14. Jungiklis
15. Įsiurbimo žarnos įleidimo angos jungtis
16. Žarnos gnybtas įsiurbimo žarnos įleidimo angos jungčiai
17. Tinklo kabelis
18. Purškimo žarnos išleidimo angos jungtis
19. Jungiklis „Prime/Spray“
20. Grįžtamosios žarnos įleidimo angos jungtis
21. Žarnos gnybtas grįžtamosios žarnos įleidimo angos jungčiai
22. Filtro laikiklis
23. Nuleistuko fiksavimo svirtelė
24. Apsauginės apkabos laikiklis
25. Purškimo žarnos įleidimo angos jungtis
26. Tinklinio filtro rankena
27. Skečiamasis kaištis
28. Sandariklis
29. Fiksavimo veržlė

## 3. Komplektacija

- Atidarykite pakuotę ir atsargiai išimkite įrenginį.
- Nuimkite pakavimo medžiagą ir ištraukite pakavimo / transportavimo fiksatorius (jei yra).
- Patikrinkite, ar komplekte viskas yra.
- Patikrinkite įrenginį ir priedus, ar transportuojant jie nebuvo pažeisti.
- Jei įmanoma, saugokite pakuotę, kol nepasibaigs garantinis laikotarpis.

**⚠ DĖMESIO!** Įrenginys ir pakavimo medžiagos nėra vaikų žaislas! Vaikams su plastikiniais maišeliais, plėvelėmis ir mažomis dalimis žaisti draudžiama! Pavojus praryti ir uždusti!

- 1x beorė dažų purškimo sistema
- 1x Purškimo žarna 7,6 m
- 1x Purškimo pistoletas
- 1x Įsiurbimo žarna
- 1x Grįžtamoji žarna
- 1x 19 mm veržliaraktis
- 1x valymo šepetys
- 1x atsarginis sandariklis
- 1x Naudojimo instrukcija
- 1x garantinė kortelė

## 4. Naudojimas pagal paskirtį

Beorė dažų purškimo sistema skirta nuo vidutinio dydžio iki didelių renovacijos darbams namuose ir sode. Ji buvo suprojektuota taip, kad dažai siurbiami tiesiogiai iš dažų kibiro ir per trumpą laiką jais galima padengti didelius plotus. Čia priskiriami tokie paviršiai, kaip tvoros, pergolos, pašiūrės, mediniai fasadai, paviljonai, garažo vartai, grotos ir sienos. Įrenginys skirtas tik privačiam naudojimui. 8 skyriuje rasite daugiau informacijos apie tai, kokias medžiagas galima naudoti su įrenginiu.

Prieš naudodami įrenginį, perskaitykite šią naudojimo instrukciją ir su ja susipažinkite.

Kai įrenginiu naudojasi tretieji asmenys, jiems taip pat reikia perduoti ir šią naudojimo instrukciją.

Įrenginį leidžiama eksploatuoti tik pagal paskirtį. Bet koks kitoks naudojimas laikomas ne pagal paskirtį. Už dėl to patirtą žalą arba patirtus bet kokius sužalojimus atsako naudotojas / operatorius, o ne gamintojas.

Atlikus įrenginio modifikacijas, už su tuo susijusią žalą gamintojas neatsako.

Atkreipkite dėmesį į tai, kad mūsų įrenginiai nėra skirti naudoti komerciniams, amatiniams arba pramoniniams tikslams. Mes neteikiama garantijos, kai prietaisas naudojamas komercinėse, amatininkų arba pramoninėse įmonėse arba panašioms darbams.

## 5. Bendrieji saugos nurodymai dėl elektrinių įrankių

**⚠ ĮSPĖJIMAS!** Perskaitykite visus saugos nuorodas ir nurodymus. Netinkamai laikantis saugos nuorodų ir nurodymų, galima patirti elektros šoką, gali kilti gaisras ir (arba) galima sunkiai susižaloti.

**Išsaugokite visus saugos nuorodas ir nurodymus ateičiai.**

Saugos nuorodose naudojama sąvoka „Elektrinis įrankis“ susijusi su iš tinklo veikiančiais elektriniais įrankiais (su tinklo laidu).

### 1 Sauga darbo vietoje

- a) **Jūsų darbo zona turi būti švari ir gerai apšviesta.** Jei darbo zonos netvarkingos ir neapšviestos, gali įvykti nelaimingų atsitikimų.
- b) **Nedirbkite su elektriniu įrankiu potencialiai sprogoje atmosferoje, kurioje yra degių skysčių, dujų arba dulkių.** Elektriniai įrankiai skleidžia kibirkštis, kurios gali uždegti dulkes arba garus.
- c) **Naudodami elektrinį įrankį, paprašykite, kad vaikai ir kiti asmenys, laikytųsi atstumo.** Nukreipus dėmesį, įrenginys gali tapti nevaldomas.

### 2 Elektros įrangos sauga

- a) **Elektrinio įrankio prijungimo kištukas turi tilpti į kištukinį lizdą. Jokių būdu kištuko nemodifikuokite. Nenaudokite adapterinių kištukų kartu su žemintais elektriniais įrankiais.** Esant nemodifikuotiems kištukams ir tinkamiems kištukiniams lizdams, mažėja elektros šoko pavojus.
- b) **Venkite kūno sąlyčio su žemintais paviršiais, pvz., vamzdžiais, šildytuvais, viryklėmis ir šaldytuvais.** Kai Jūsų kūnas įžemintas, kyla didesnis elektros šoko pavojus.
- c) **Saugokite elektrinius įrankius nuo lietaus arba drėgmės.** Patekus į elektrinį įrankį vandens, didėja elektros smūgio pavojus.
- d) **Nenaudokite laido, norėdami už jo nešti ar pakabinti elektrinį įrankį arba iš kištukinio lizdo ištraukti kištuką. Saugokite laidą nuo karščio, alyvos, aštrių briaunų arba judančių prietaiso dalių.** Dėl pažeistų arba susipynusių laidų kyla didesnis elektros šoko pavojus.
- e) **Kai su elektriniu įrankiu dirbate lauke, naudokite tik išorinei sričiai skirtus ilginamuosius laidus.** Naudojant išorinei sričiai tinkamą ilginamąjį laidą, sumažėja elektros smūgio rizika.

- f) Jeigu elektrinio įrankio eksploatavimas drėgnoje aplinkoje yra neišvengiamas, naudokite apsauginį nuotėkio srovės jungiklį. Naudojant apsauginį nuotėkio srovės jungiklį, mažėja elektros smūgio pavojus.

### 3 Asmenų sauga

- a) Dirbdami su elektriniu įrankiu, būkite atidūs ir galvokite apie tai, ką darote. Nenaudokite elektrinio įrankio, kai esate pavargę arba veikiami narkotinių medžiagų, alkoholio arba medikamentų. Jei naudodami elektrinį įrankį būsite neatidūs, galite rimtai susižaloti.
- b) Naudokite asmenines apsaugines priemones ir visada užsidėkite apsauginius akinius. Naudojant asmenines apsaugines priemones, pvz., kaukę nuo dulkių, neslidžius apsauginius batus, apsauginį šalną arba klausos apsaugą, priklausomai nuo elektrinio įrankio tipo ir naudojimo būdo, mažėja rizika susižaloti.
- c) Stenkitės nepradėti eksploatuoti neplanuotai. Prieš prijungdami elektros srovės tiekimą, įsitikinkite, kad elektrinis įrankis išjungtas. Jei nešdami elektrinį įrankį laikote pirštą ant elektrinio įrankio arba prie elektros srovės tinklo jungiate įjungtą įrenginį, gali įvykti nelaimingų atsitikimų.
- d) Prieš įjungdami elektrinį įrankį, pašalinkite nustatymo įrankius arba veržliaraktį. Įrankis arba raktas, kuris yra besisukančioje prietaiso dalyje, gali sužaloti.
- e) Venkite nestandartinės kūno padėties. Stovėkite stabiliai ir visada išlaikykite pusiausvyrą. Taip elektrinį įrankį galėsite geriau kontroliuoti netikėtose situacijose.
- f) Vilkėkite tinkamus drabužius. Nevilkėkite plačių drabužių ir nusiimkite papuošalus. Saugokite, kad plaukai, drabužiai ir pirštinės nepatektų arti judančių dalių. Laisvus drabužius, papuošalus arba ilgus plaukus gali pagriebti dalys.
- g) Jei galima sumontuoti dulkių išsiurbimo ir surinkimo įtaisus, įsitikinkite, kad jie yra prijungti ir tinkamai naudojami. Naudojant dulkių išsiurbimo įtaisą, galima sumažinti dulkių keliamus pavojus.
- h) Net po daugkartinio naudojimosi elektriniu įrankiu negalvokite, kad esate visiškai saugūs, ir atsižvelkite į elektriniams įrankiams galiojančias saugos taisykles. Dėl nedėmesingų veiksmų galima sunkiai susižaloti per sekundės dalis.

### 4 Elektrinio įrankio naudojimas ir elgsena su juo

- a) **Neperkraukite įrenginio.** Savo darbui naudokite tam skirtą elektrinį įrankį. Su tinkamu elektriniu įrankiu nurodytame galios diapazone dirbsite geriau ir saugiau.
- b) Nenaudokite elektrinio įrankio, kurio jungiklis sugedęs. **Elektrinis įrankis, kuris nebeįsijungia arba nebeišsijungia, yra pavojingas ir jį reikia sutaisyti.**
- c) Prieš nustatydami įrenginį arba padėdami jį į šalį, ištraukite kištuką iš kištukinio lizdo. Ši atsargumo priemonė saugo nuo neplanuoto elektrinio įrankio paleidimo.
- d) **Laikykite nenaudojamus elektrinius įrankius vaikams nepasiekiamoje vietoje.** Neleiskite įrenginiu naudotis asmenims, kurie su šiuo įrenginiu nėra susipažinę arba neperskaitė šių nurodymų. Elektriniai įrankiai yra pavojingi, kai juos naudoja nepatyrę asmenys.
- e) **Kruopščiai prižiūrėkite elektrinius įrankius. Patikrinkite, ar judančios dalys neprikaistingai veikia ir nestringa, ar dalys nelūžusios ir nepažeistos, kad būtų neigiamai veikiamas elektrinio įrankio veikimas.** Prieš naudodami prietaisą, pažeistas dalis patikėkite suremontuoti. Daug nelaimingų atsitikimų įvyksta dėl blogai techniškai prižiūrimų elektrinių įrankių.
- f) **Stebėkite, kad pjaustytuvai būtų aštrūs ir švarūs.** Kruopščiai prižiūrėti pjaustytuvai su aštriomis pjovimo briaunomis mažiau stringa ir juos lengviau valdyti.
- g) **Elektrinį įrankį, naudojamą įrankių priedus ir t. t. naudokite pagal šiuos nurodymus.** Tuo metu atsižvelkite į darbo sąlygas ir darbus, kuriuos reikia atlikti. Naudojant elektrinius įrankius kitiems, o ne numatytiems tikslams, galimos pavojingos situacijos.
- h) **Rankenos ir suėmimo paviršiai turi būti sausi, švarūs ir ant jų neturi būti alyvos bei tepalo.** Jei rankenos ir suėmimo paviršiai slidūs, elektrinio įrankio nenumatytoje situacijoje nebus galima saugiai valdyti bei kontroliuoti.

### 5 Servisas

- a) **Elektrinio įrankio remontą patikėkite tik kvalifikuotam personalui ir tik naudojant originalias atsargines dalis.** Taip užtikrinsite elektrinio įrankio saugą.

⚠ **ĮSPĖJIMAS!** Eksploatuojant šis elektrinis įrankis sudaro elektromagnetinį lauką. Tam tikromis aplinkybėmis šis laukas gali veikti aktyvius arba pasyvius medicininius implantus. Norint sumažinti rimtų arba mirtinų sužalojimų pavojų, prieš naudojant elektrinį įtaisą, asmenims su mediciniais implantais rekomenduojame pasikonsultuoti su savo gydytoju arba medicininių implantų gamintoju.

## 6. Beorių dažų purškimo sistemų saugos nuorodos

⚠ **ĮSPĖJIMAS!** Sumažinkite gaisro riziką.

- Įrenginį leidžiama naudoti tik potencialiai nesprogiosse aplinkose.
- Beorės dažų purškimo sistemos negalima naudoti degiems dažams ir tirpikliams purkšti, kurių pliūpsnio temperatūra yra žemesnė nei 21°C. Pliūpsnio temperatūra – tai temperatūra, kai virš medžiagos gali susidaryti pakankamai garų, kad ji užsidegtų.
- Norėdami išvengti elektrostatinio išlydžio, įsitinkite, kad visi rezervuarai ir surinkimo sistemos yra įžeminti.
- Prijunkite juos prie įžeminto kištukinio lizdo ir naudokite įžemintus ilginamuosius kabelius. Nenaudokite 3 su 2 adapteriais.
- Nenaudokite dažų arba tirpiklių, kurių sudėtyje yra halogenintų angliavandenilių. Šių medžiagų rūšių pavyzdžius rasite naudojimo instrukcijoje.
- Pasirūpinkite gerai vėdinama purškimo zona ir pakankamu šviežio oro tiekimu.
- Nerūkykite purškimo zonoje.
- Neaktyvinkite purškimo zonoje šviesos jungiklio ir nenaudokite variklių arba panašių kibirkštis generuojančių gaminių.
- Zona turi būti švari ir joje neturi būti dažų arba valymo priemonių rezervuarų, šluosčių bei kitų degių medžiagų.
- Jūs privalote žinoti purškiamų dažų ir valymo priemonių savybes. Perskaitykite medžiagos saugos duomenų lapus (MSDS) ir etiketes ant dažų arba valymo priemonės gamintojo pateiktų apdoravimo, laikymo, transportavimo ir utilizavimo saugos nurodymų.
- Gesintuvai turėtų būti ir veikti.

- Dirbant patalpose:
  - Atkreipkite dėmesį į tai, kad įrenginio zonoje nesusidarytų garų, kurių sudėtyje būtų tirpiklių.
  - Pastatykite į purškiamą objektą nukreiptoje pusėje.
  - Išlaikykite tarp įrenginio ir purškimo pistoleto ne mažesnę nei 5 m atstumą.
- Dirbant lauke:
  - Atkreipkite dėmesį į tai, kad įrenginį nebūtų nukreipti garai, kurių sudėtyje būtų tirpiklių. Atsižvelkite į vėjo kryptį.
  - Pastatykite įrenginį taip, kad įrenginį nepatektų garų, kurių sudėtyje būtų tirpiklių, ir jame jų nenusėtų.
  - Išlaikykite tarp įrenginio ir purškimo pistoleto ne mažesnę nei 5 m atstumą.

⚠ **ĮSPĖJIMAS!** Sumažinkite odos pažeidimų riziką.

- Nenukreipkite pistoleto į save, į kitus žmones arba gyvūnus.
- Laikykite rankas ir kitas kūno dalis toliau nuo išleidimo angos. Nemėginkite, pvz., nuotėkio vietų uždaryti uždengdami kūno dalimis.
- Visada naudokite purkštuką apsaugantį gaubtelį. Niekada nepurškite neuždėję purkštuką apsaugančio gaubtelio.
- Naudokite tik gamintojo numatytą purkštuko antgalį.
- Būkite atsargūs valydami ir keisdami purkštukų antgalius. Jei purkštuko antgalis purškiant užsikišų, prieš nuimdami jį valymui, laikykitės gamintojo pateiktų nurodymų, kaip išjungti įrenginį ir išleisti slėgį.
- Kai įrenginys prijungtas prie elektros srovės tinklo arba jį veikia slėgis, niekada nepalikite jo be priežiūros. Jei įrenginys nenaudojamas, jį išjunkite ir išleiskite slėgį pagal gamintojo nurodymus.
- Su purškiamą didelio slėgio srove į kūną gali patekti nuodingųjų medžiagų, kurios sunkiai sužalos. Tokiu atveju nedelsdami kreipkitės į gydytoją.
- Patikrinkite žarnas ir dalis, ar nėra pažeidimo požymių. Pakeiskite pažeistas žarnas arba dalis.
- Ši sistema gali generuoti 207 bar slėgį. Naudokite tik gamintojo leidžiamas dalis ir priedus, skirtus min. 228 bar.
- Kai nepurškiate, visada užfiksokite nuleistuko fiksatore. Įsitinkite, kad nuleistuko fiksatore tinkamai veikia.
- Prieš dirbdami su prietaisu, įsitinkite, kad visos jungtys būtų tinkamai prijungtos.
- Jūs turite žinoti, kaip išjungti prietaisą ir greitai išleisti slėgį. Atidžiai susipažinkite su valdymo elementais.



### ⚠ **ĮSPĖJIMAS! Sumažinkite riziką susižaloti.**

- Visada mūvėkite tinkamas apsaugines pirštines, dėvėkite akių apsaugą ir respiratorių arba kvėpavimo apsaugos kaukę.
- Šalia vaikų neekspluatuokite nei įrenginio, nei purkškite dažų. Vaikai visada turi laikytis atstumo nuo įrenginio.
- Venkite nestandartinės kūno laikysenos ir nesistokite ant nestabilaus paviršiaus. Stovėkite stabiliai ir visada išlaikykite pusiausvyrą.
- Būkite atidūs ir žiūrėkite, ką darote.
- Neekspluatuokite įrenginio, kai esate pavargę arba veikiami narkotinių medžiagų arba alkoholio.
- Nelankstykite ir neperlenkite žarnos.
- Saugokite žarną nuo gamintojo duomenis viršijančios temperatūros ir slėgio.
- Nenaudokite žarnos kaip stiprinančio elemento įrenginiui tempti arba pakelti.
- Maksimalus vardinis pneuminės žarnos slėgis yra 228 bar, normalus darbinis slėgis – 207 bar.
- Atsižvelkite į purškiamos medžiagos keliamus pavojus ir apžiūrėkite žymas ant rezervuaro arba perskaitykite gamintojo informaciją apie purškiamą medžiagą, įskaitant nuostatas apie asmeninių apsauginių priemonių naudojimą.
- Nepurkškite medžiagų, kurių keliamo pavojaus negalite įvertinti.
- Eksploatuojant įrenginio paviršiai gali stipriai įkaisti. Norėdami išvengti stiprių nudegimų, nelieskite karštų įrenginio paviršių. Palaukite, kol įrenginys visiškai atvės.
- Slėgio veikiamas įrenginys gali pradėti veikti be išankstinio įspėjimo. Prieš tikrindami, transportuodami arba techniškai prižiūrėdami įrenginį, laikykitės šioje instrukcijoje pateiktų slėgio sumažinimo etapų. Ištraukite tinklo kištuką iš kištukinio lizdo!
- Perskaitykite įspėjimus ir sužinokite, kokius specifinius pavojus kelia naudojami skysčiai.
- Laikykite pavojingus skysčius leidžiamuose rezervuaruose ir utilizuokite juos pagal galiojančias direktyvas.

### ⚠ **ĮSPĖJIMAS! Pavojus netinkamai naudojant įrenginį**

- Dulkinimui ir purškimui nenaudokite elektrostatinų įrenginių. Dėl to gali kilti rimtų pavojų operatoriui.
- Neviršykite sistemos komponentų su mažiausia vardine verte maksimalaus darbinio slėgio arba maksimalios temperatūros. Perskaitykite techninius duomenis visose įrenginių naudojimo instrukcijose.

- Naudokite su savo įrenginiu suderinamus skysčius ir tirpiklius.
- Perskaitykite skysčių ir tirpiklių gamintojo įspėjamąsias nuorodas. Norėdami gauti daugiau informacijos apie savo medžiagą, prašykite pardavėjo saugos duomenų lapo (MSDS).
- Tikrinkite įrenginį kasdien. Nedelsdami suremontuokite susidėvėjusias arba pažeistas dalis arba pakeiskite jas gamintojo atsarginėmis dalimis.
- Jokių būdu nekeiskite ir nemodifikuokite įrenginio.
- Naudokite įrenginį tik numatytam tikslui. Jei Jums reikia su tuo susijusios informacijos, kreipkitės į savo pardavėją.
- Nutieskite žarnas ir kabelius toliau nuo eismo ruožų, aštrių briaunų, judančių dalių ir karštų paviršių.
- Nelankstykite ar nelenkite žarnų ir nenaudokite žarnų įrenginiui tempti.
- Laikykitės visų saugos taisyklių.
- Vaikai ir gyvūnai turi būti toliau nuo darbo zonos.
- Nenaudokite įrenginio, kai esate pavargę arba veikiami narkotinių medžiagų arba alkoholio.

## 7. Liekamosios rizikos

Naudojant šį įrenginį, lieka papildomų liekamųjų rizikų, kurios galimai nėra nurodytos saugos nuorodose. Šios rizikos išlieka, pavyzdžiui, piktnaudžiaujant įrenginiu arba jį naudojant ilgesnį laiką.

Tam tikra liekamoji rizika išlieka taip pat ir laikantis atitinkamų saugos taisyklių bei naudojant visus saugos įtaisus.

Ji nurodyta toliau:

- sužalojimai prisilietus prie besisukančių / judančių dalių,
- sužalojimai keičiant dalis, ašmenis arba priedus,
- sužalojimai, patiriami ilgesnį laiką naudojant įrenginį. Ilgesnį laiką naudodami įrenginį, darykite reguliarias pertraukas,
- klausos sutrikdymas,
- rizika sveikatai įkvėpus dažų naudojant įrenginį.

## 8. Medžiagų ir dažų pasirinkimas

⚠ **DĖMESIO! Nenaudokite struktūrinių sienų dažų arba dangų, nes kitaip gali užsikišti purškimo pistoleto purkštukas ir gali būti pažeistos beorės dažų purškimo stoties konstrukcinės dalys.**

### 8.1 Naudotinos medžiagos ir dažai

Daugelį medžiagų ir dažų galima naudoti purškimui, tačiau kai kurių – ne. Apie tai žr. gamintojų rekomendacijas.

Leidžiamos tokios medžiagos ir dažai:

- dažai vandens pagrindu,
- medienos apsaugos priemonė,
- dažai aliejaus pagrindu,
- gruntai,
- emaliniai dažai,
- kibieji gruntai,
- skaidrūs lakai,
- aliejai,
- beicai.

### 8.2 Nenaudotinos medžiagos ir dažai

Naudojant toliau nurodytas medžiagas ir dažus, purškėtuks anksčiau laiko užsikiša ir susidėvi. Dėl to netenkama garantijos.

- a) Dažai ir lakai, kuriuose gali būti šveičiamųjų dalelių, pvz.,
- fasadų dažai,
  - dispersiniai dažai,
  - glazūros,
  - ésdinamosios ir šarminės medžiagos,
  - šarmai,
  - struktūrinės dangos,
  - rūgštys,
  - emulsiniai dažai.
- b) Silikatiniai dažai
- c) Degiosios medžiagos

Norédami pasiekti puikių rezultatų, prieš naudodami beorę dažų purškimo sistemą, atidžiai perskaitykite naudojimo instrukciją.

## 9. Montavimas

Visiems montavimo / reguliavimo veiksams reikalingi įrankiai:

- 19 mm veržliaraktis

⚠ **DĖMESIO!** Įsitikinkite, kad prieš atliekant vieną iš tolesnių veiksmų įrenginio tinklo kištukas buvo ištrauktas iš kištukinio lizdo.

### 9.1 Purškimo žarnos montavimas (2+3 pav.)

1. Nuo purškimo žarnos (1) abiejų galų nuimkite gaubtelius (A), taip pat ir purškimo žarnos išleidimo angos jungties (18) gaubtelį (B) (2 pav.).
2. Užsukite purškimo žarnos (1) sriegį ant purškimo žarnos išleidimo angos jungties (18) ir užfiksukite 19 mm veržliarakčiu. Nepriveržkite per stipriai (2 pav.).
3. Užsukite sriegį kitame purškimo žarnos (1) gale ant purškimo pistoleto (6) ir užfiksukite 19 mm veržliarakčiu. Nepriveržkite per stipriai (3 pav.).

### 9.2 Įsiurbimo žarnos (11) ir grįžtamiosios žarnos (10) montavimas (4 pav.)

Įsiurbimo (11) ir grįžtamoji (10) žarnos sumontuotos ant įrenginio.

Norédami pakeisti įsiurbimo (11) ir grįžtamąją (10) žarnas, plokščiuoju atsuktuvu (neįeina į komplektaciją) atlaisvinkite varžtus žarnos gnybtuose, skirtuose įsiurbimo žarnos tinkliniam filtrui (12), įsiurbimo žarnos įleidimo angos jungčiai (16), grįžtamiosios žarnos įleidimo angos jungčiai (21), ir nuimkite žarną (4 pav.). Pakeiskite ją nauja žarna (įsiurbimo / grįžtamąja žarna) ir sumontuokite ją priešinga kryptimi.

### 9.3 Purškėtuksas ir purškėtuks apsauga (5-9 pav.)

Nuoroda: purškimo pistoletas (6) sumontuotas iš anksto. Jei purškimo pistoletas (6) valymui buvo išardytas, norédami jį vėl surinkti, atlikite toliau nurodytus veiksmus.

1. Įstatykite tinklinio filtro rankeną (26) į purškimo pistoleto rankeną (7) ir ištiesinkite purškimo pistoleto rankeną viršutinėje purškimo pistoleto dalyje (5 pav.).
2. Tvirtai laikykite viršutinę purškimo pistoleto (6) dalį ir užfiksukite purškimo pistoleto rankeną 21 mm veržliarakčiu (neįeina į komplektaciją) (6 pav.).
3. Apsauginė apkaba (2) purškimo žarnos įleidimo angos jungtimi (25) 19 mm veržliarakčiu pritvirtinama apatiniam purškimo pistoleto rankenos (7) gale. Viršutiniame gale apsauginė apkaba įkabinta į apsauginės apkabos laikiklį (24) (6 pav.).
4. Įsitikinkite, kad mažas skečiamasis kaištis (27) ir sandariklis (28) įstatyti į purškėtuks apsaugą (4) (7 pav.).
5. Įstatykite purškėtuką (5) į purškėtuks apsaugą (4) ir pritvirtinkite prie purškimo pistoleto (6). Įsitikinkite, kad purškėtuksas (5) antgaliu į priekį pasukamas į purškimo padėtį. Tvirtai priveržkite fiksavimo veržlę (29) 26 mm veržliarakčiu (neįeina į komplektaciją) (8+9 pav.).

⚠ **DĖMESIO!** Nepurškite, kol nesumontavote purškutuko (5) ir purškutuko apsaugos (4).

Aktyvinkite nuleistuką (3) tik tada, kai purškutukas (5) bus taisyklingoje purškimo padėtyje. Prieš nuimdami, keisdami arba valydami purškutuką (5), visada užfiksukite nuleistuką (3).

## 10. Prieš pradėdant eksploatuoti

Prieš prijungdami įrenginį įsitikinkite, kad duomenys specifikacijų lentelėje sutampa su tinklo duomenimis.

⚠ **DĖMESIO!** Prieš atlikdami įrenginio nustatymus, visada įsitikinkite, kad mašina išjungta ir išjungtas elektros srovės tiekimas į ją.

- Prieš pradėdant eksploatuoti reikia tinkamai sumontuoti visus dangčius ir saugos įtaisus.

### 10.1 Purškimo pistoleto nuleistuko užfiksavimas

⚠ **DĖMESIO!** Prieš ruošiant purškutuvą, reikia užfiksuoti purškimo pistoleto nuleistuką (3), kad jo (3) nebūtų galima netyčia nuspausti. Užfiksukite purškimo pistoleto nuleistuką (3), kai būsite paraginai tai atlikti.

1. Norėdami užfiksuoti nuleistuką (3), pasukite nuleistuko fiksavimo svirtelę (23) atgal (10 pav.).
2. Norėdami atfiksuoti nuleistuką (3), pasukite nuleistuko fiksavimo svirtelę (23) žemyn (11 pav.).

### 10.2 Slėgio sumažinimas

⚠ **DĖMESIO!** Kai dėl kokios nors priežasties išjungiate įrenginį, visada laikykitės slėgio sumažinimo veiksmų. Naudojant šį būdą, išpurškimo žarnos (1) galima išleisti slėgį.

⚠ **ATSARGIAI!** Jei neatliksite šių veiksmų, bus galima sunkiai susižaloti.

⚠ **ĮSPĖJIMAS!** Niekada nenukreipkite purškimo pistoleto (6) į kūno dalis. Visada atlikite slėgio sumažinimo veiksmus, kai būsite paraginai tai atlikti.

1. Užfiksukite purškimo pistoleto nuleistuką (3) (10 pav.).
2. Nustatykite jungiklį „Prime/Spray“ (19) į padėtį „Prime“ (12 pav.).
3. Išjunkite įrenginį, įj./išj. jungiklį (14) paspausdami į padėtį „0“ (13 pav.).
4. Pasukite slėgio reguliatorių (9) į padėtį „Prime/Clean“ (14 pav.).
5. Atfiksukite purškimo pistoleto nuleistuką (3) (11 pav.).

6. Trumpai patraukite purškimo pistoleto nuleistuką (3), kad iš sistemos galėtų išeiti visas slėgis (15 pav.).
7. Užfiksukite purškimo pistoleto nuleistuką (3) (10 pav.).

### 10.3 Siurblio paruošimas (16 pav.)

1. Atjunkite įsiurbimo žarną (11) nuo grįžtamosios žarnos (10).
2. Įdėkite įsiurbimo žarną (11) į dažų rezervuarą.
3. Įdėkite grįžtamąją žarną (10) į švarų atliekų rezervuarą.
4. Nustatykite jungiklį „Prime/Spray“ (19) ties „Prime“ (12 pav.).
5. Pasukite slėgio reguliatorių (9) ties nustatymu „Prime/Clean“. Įsitikinkite, kad slėgio reguliatorius (9) ištiesintas ties žyma viršuje ant įrenginio (14 pav.).
6. Įjunkite įrenginį, įj./išj. jungiklį (14) paspausdami į padėtį „I“ (13 pav.).
7. Leiskite siurbliui maždaug 60 sekundžių veikti, kol pamatysite, kad dažai tolygiai bėga iš grįžtamosios žarnos į atliekų rezervuarą.
8. Nustatykite jungiklį „Prime/Spray“ (19) į padėtį „Spray“ (17 pav.).
9. Palaukite, kol purškutavas netrukus išsijungs automatiškai. Jei beorė dažų purškimo sistema automatiškai neišsijungs, pakartokite 4–8 veiksmus.
10. Vėl įdėkite grįžtamąją žarną (10) į dažų rezervuarą bei sujunkite grįžtamąją (10) ir įsiurbimo (11) žarnas pridėtais spautukais (18 pav.).

Rekomendacija: šiame puslapyje aprašytus veiksmus vertėtų iš pradžių atlikti su vandeniu. Taip galima išbandyti, kaip veikia beorė dažų purškimo sistema, ir įsitikinti, kad įrenginys buvo tinkamai surinktas

## 11. Valdymas

⚠ **ATSARGIAI!** Prieš pradėdami purkšti įsitikinkite, kad purškutavas buvo tinkamai paruoštas.

### ⚠ **DĖMESIO!**

**Prieš pradėdami eksploatuoti, įrenginį būtinai iki galo sumontuokite!**

#### 11.1 Purškimas

1. Įsitikinkite, kad purškutukas (5) antgaliu į priekį pasukamas į purškimo padėtį (19 pav.).
2. Laikykitės slėgio sumažinimo instrukcijos (žr. 10.2).

3. Įjunkite įrenginį, įj./išj. jungiklį (14) paspausdami į padėtį „I“ (13 pav.).
4. Atidarykite nuleistuko fiksavimo svirtelę (23) (11 pav.).
5. Lėtai pasukite slėgio reguliatorių (9) pagal laikrodžio rodyklę ties maksimaliu nustatymu (20 pav.).
6. Nustatykite jungiklį „Prime/Spray“ (19) į padėtį „Spray“ (17 pav.).
7. Atsistokite maždaug 30 cm nuo paviršiaus, kurį reikia purkšti, ir laikykitės šio atstumo (21 pav.).
8. Norėdami pradėti purkšti, aktyvinkite nuleistuką (3) (15 pav.).

**NUORODA:** purškiant variklis įsijungia ir išsijungia, kad būtų sureguliuotas slėgis. Tai yra standartinis procesas.

⚠ **SVARBU!** Baigę purškimo darbus, visada atlikite slėgio sumažinimo veiksmus (žr. 10.2).

⚠ **SVARBU!** Jei dažymo beore dažų purškimo sistema darbų dar nebaigėte ir norite padaryti trumpą pertrauką (30–60 minučių), nepalikite siurblyje dažų. Kad dažai siurblyje ir žarnoje nepridžiūtų, laikykitės valymo instrukcijos (12 skyrius).

Jei vėl norite atnaujinti darbus, pradėkite nuo 9 skyriaus. Kai tik atliksite reikalingus pasiruošimus, nukreipkite purškimo pistoletą į atliekų kibirą ir palaukite 30 sekundžių, kol iš sistemos išbėgs likęs valymo tirpalas. Tada galėsite pratęsti purškimo darbus.

⚠ **SVARBU!** Valydami vandeniu, niekada nemaišykite mineralinio terpetino su vandeniu.

## 11.2 Purškimo nustatymų bandymas (22–24 pav.)

**Nuoroda:** Prieš išbandydami beorės dažų purškimo sistemos purškimo nustatymus, įsitinkinkite, kad laikotės purškimo veiksmų (11.1).

### 11.2.1 Slėgio nustatymas (22 pav.)

1. Nustatykite slėgio reguliatorių (9) ties vidutiniu aukštu slėgiu. Po to išbandykite slėgio nustatymą ant medžiagos dalies (22 pav.).
2. Reguluokite slėgio reguliatorių (9), kol pasieksite lygų ir tolygų rezultatą.

### 11.2.2 Judėjimo greitis (23 pav.)

Bandydami purkškite medžiagos dalies vieną sritį ir taip nustatykite reikalingą judėjimo greitį slėgiui nustatyti (23 pav.).

- Esant žemesniam slėgiui, reikalingi lėtesni judesiai.
- Esant aukštesniam slėgiui, reikalingi greitesni judesiai.

### 11.2.3 Purškuko ištiesinimas

1. Laikykitės slėgio sumažinimo veiksmų (10.2).
2. Atlaisvinkite fiksavimo veržlę (29) (24 pav.).
3. Pasukite purškuko apsaugą (4), kad ją pritaikytumėte pagal norimo purškimo vaizdo kryptį (24 pav.).
4. Purškukas viršuje: horizontalus ištiesinimas
5. Purškukas šone: vertikalus ištiesinimas

**NUORODA!** Purškiamos srovės ištiesinimas priklauso nuo norimos darbo krypties. Esant horizontaliai darbinei kryptiai, rekomenduojama vertikali purškimo srovė. Vertikalios darbinės krypties atveju – horizontali srovė.

## 11.3 Purškimo technika (25-28 pav.)

1. Kreipkite purškimo pistoletą (6) ne riešu, o visa ranka. Tokiu būdu laikykite purškimo pistoletą (6) stačiu kampu į paviršių ir gausite tolygų vaizdą (25 pav.).
2. Paspauskite nuleistuką tik tada, kai pradėsite judėti. Atleiskite nuleistuką (3) dar prieš tai, kol baigsite judėti. Kai nuleistukas (3) paspaudžiamas ir atleidžiamas, purškimo pistoletas (6) visada turėtų judėti (26 pav.).
3. Laikykite purškimo pistoletą (6) vertikaliai į paviršių, kad purškimo atstumas liktų pastovus (27 pav.).
4. Leiskite kiekvienai juostelei maždaug 30 % persidengti. Taip danga bus lygi (28 pav.).

### NUORODA!

- Nepurškite lauke vėjutoją dieną, nes rezultatai gali būti nepatenkinami.
- Purškite vieną sluoksnį po kito. Prieš purkšdami kitą sluoksnį, visada leiskite visiškai išdžiūti vienam sluoksniui.
- Venkite pertraukų, kadangi dėl jų galimas netolygus rezultatas. Geriausiai pradėkite už to, paviršiaus, kurį norite purkšti, ribų, nutraukite, jei įmanoma, ne paviršiaus viduryje ir purkškite priešais esantį kraštą.

## 12. Valymas ir techninė priežiūra

⚠ **DĖMESIO!** Prieš atlikdami bet kokius įrenginio remontavimo, techninės priežiūros arba serviso darbus, išjunkite įrenginį ir ištraukite tinklo kištuką iš kištukinio lizdo!

### 12.1 Valymo tirpalo parinkimas

Medžiagoms vandens pagrindu (pvz., akriliniams dažams):

- norėdami išvalyti, naudokite tik vandenį.

⚠ **DĖMESIO!** Kai valymo priemonės su tirpikliais naudojate dažams vandens pagrindu, susidaro nauja medžiaga, kurią itin sunku išvalyti.

- Valymui rekomenduojame naudoti 10–15 litrų vandens.

Medžiagoms aliejaus pagrindu (pvz., emaliniams dažams, lakui):

- naudokite tik tinkamą valymo tirpalą. Perskaitykite valymo instrukciją ant dengiamos medžiagos etiketės, kad sužinotumėte, kokios valymo priemonės Jums reikia.
- Toliau nurodytus valdymo produktus su tirpikliais galite saugiai naudoti beoriame purkštuve: mineralinį terpentinį, dažų skiediklį.
- **NUORODA:** valydami vandeniu, niekada nemišykite mineralinio terpentino su vandeniu.
- Valymui rekomenduojame naudoti 1-2 litrus tinkamo valymo tirpalo.

### 12.2 Įrenginio valymas

⚠ **SVARBU!** Įrenginį reikia išvalyti iš karto baigus naudoti. Taip dažai siurblyje ir žarnoje nepridžiūsta. Nesilaikant šių valymo veiksmų, gali būti pažeistas dažų purkštuvai ir automatiškai netenkama garantijos.

1. Pasukite slėgio reguliatorių (9) ties nustatymu „Prime/Clean“.
2. Nustatykite jungiklį „Prime/Spray“ (19) į padėtį „Prime“ (12 pav.).
3. Įdėkite įsiurbimo žarną (11) į kibirą su tinkamu valymo tirpalu. Įdėkite grįžtamąją žarną (10) į tuščią kibirą (29 pav.).
4. Įjunkite įrenginį, įj./išj. jungiklį (14) paspausdami į padėtį „I“ (13 pav.). Patikrinkite grįžtamąją žarną (10) ir palaukite, kol valymo tirpalas tolygiai išbėgs.
5. Nustatykite jungiklį „Prime/Spray“ (19) į padėtį „Spray“ (17 pav.).

6. Nutieskite purškimo pistoletą (6) į tuščią kibirą. Tada paspauskite nuleistuką (3) ir laikykite jį paspaudę, kol iš purškimo žarnos (1) bus pašalinta didžioji dalis dažų (30 pav.).
  7. Užfiksukite purškimo pistoleto nuleistuką (3) (10 pav.).
  8. Pasukite purkštuką (5) 180 ° į valymo pusę (31 pav.).
  9. Atfiksukite purškimo pistoleto nuleistuką (3) ir laikykite nuleistuką (3) paspaudę, kad valymo tirpalas būtų purškiamas sistema (11 pav.). Purškite toliau tol, kol iš purškimo žarna (1) bus bėgs valymo tirpalas. Jei dažai dar nebuvo visiškai pašalinti, įpilkite dar daugiau valymo tirpalo.
- NUORODA:** jei valant dažus kibiras su valymo tirpalu tampa drumzlinas, perskaitykite skirsnį „Įsiurbimo žarnos tinklinio filtro valymas“. Kai tik įsiurbimo žarnos tinklinis filtras (13) ir purškimo žarna (1) bus išvalyti, vėl juos surinkite ir pakartokite šios skirsnio 6–9 veiksmus.
10. Nustatykite jungiklį „Prime/Spray“ (19) į padėtį „Prime“ (14 pav.).
  11. Išjunkite įrenginį, įj./išj. jungiklį (14) paspausdami į padėtį „0“ (13 pav.).

### 12.3 Įsiurbimo žarnos tinklinio filtro valymas

**SVARBU!** Įrenginį reikia išvalyti iš karto baigus naudoti. Taip dažai siurblyje ir žarnoje nepridžiūsta. Nesilaikant šių valymo veiksmų, gali būti pažeistas dažų purkštuvai ir automatiškai netenkama garantijos.

1. Plokščiuoju atsuktuvu (neįeina į komplektaciją) atlaisvinkite varžtą žarnos gnybte, skirtame įsiurbimo žarnos tinkliniam filteriui (12) (32 pav.).
2. Ištraukite įsiurbimo žarnos tinklinį filtrą (13) ir išplaukite jį tinkamu valymo tirpalu (32 pav.).

### 12.4 Purškimo pistoleto valymas

**SVARBU!** Įrenginį reikia išvalyti iš karto baigus naudoti. Taip dažai siurblyje ir žarnoje nepridžiūsta. Nesilaikant šių veiksmų, gali būti pažeistas dažų purkštuvai ir automatiškai netenkama garantijos.

⚠ **DĖMESIO!** Įsitinkinkite, kad įrenginys išjungtas ir išleistas slėgis.

1. Pašalinkite purškimo pistoletą (6) nuo purškimo žarnos (1), 19 mm atsuktuvu (neįeina į komplektaciją) atlaisvindami varžlę (3 pav., atvirktinė eilės tvarka).
2. Atlaisvinkite fiksavimo varžlę ir taip pašalinkite purkštuko apsaugą (4) bei purkštuką (5). Pašalinę apsauginį įtaisą, ištraukite purkštuką (5) (33 pav.).

**NUORODA!** Mažas skečiamasis kaištis (27) ir sandariklis (28) naudojami purkštukui (5) įstatyti į purkštuko apsaugą. Atkreipkite dėmesį į tai, kad, nuimant purkštuko apsaugą (4), šie komponentai nebūtų pamesti (34 pav.). Jei sandariklis (28) nebėra sandarus arba yra porėtas, pakeiskite jį atsarginiu sandarikliu (jeina į komplektaciją).

- Pašalinkite apsauginę apkabą (2). Tam atlaisvinkite ją iš apsauginės apkabos laikiklio (24) (7 pav.). 19 mm veržliarakčiu pašalinkite purškimo žarnos įleidimo angos jungtį (25) apatiniaame gale ir purškimo pistoleto rankeną (7) (35+36 pav.).
- Tvirtai laikykite viršutinę purškimo pistoleto (2) dalį ir atlaisvinkite rankeną (7), 21 mm veržliarakčių įstatydami į griovelius apatinėje rankenos (7) dalyje. Sukite prieš laikrodžio rodyklę tol, kol rankeną (7) bus galima visiškai nuimti (37 pav.). Patarimas: Naudojant stūmiklį arba spaustuvą viršutinei purškimo pistoleto (6) daliai pritvirtinti, gerokai lengviau atlikti šį veiksmą.
- Pašalinkite tinklinio filtro rankeną (26) nuo purškimo pistoleto rankenos (7) ir išvalykite visus komponentus valymo tirpale (38 pav.).
- Norėdami išvalyti tinklinį filtrą, nusukite abu gaubtelio galus, pasukdami prieš laikrodžio rodyklę. Nusukite pašalinkite vieną gaubtelį, tada nutraukite kitą gaubtelį ir spyruoklę iš tinklinio filtro įvorės. Norėdami išvalyti tinklinio filtro vidų, naudokite valymo šepetį (39 pav.).

**NUORODA:** išvalę patikrinkite tinklinio filtro būklę. Jei tinklinis filtras užsikūšęs dėl pridžiūvusiu dažu, užsikūšęs arba deformuotas, jį reikia pakeisti.

- Norėdami vėl surinkti purškimo pistoletą (6), pirmiau nurodytus veiksmus atlikite atvirkštine eilės tvarka.

## 12.5 Įsiurbimo trakto techninė priežiūra

Jei beorė („Airless“) dažu purškimo sistema nesiurbtu dažu, aktyvinkite mygtuką, siekdami įsitikinti, kad įsiurbimo traktas laisvai juda. (40 pav.)

### Aptarnavimo informacija

Reikia atsižvelgti į tai, kad atitinkamos šio produkto detalės priklausomai nuo naudojimo arba natūraliai nusidėvi, arba yra reikalingos kaip darbinė medžiaga. Besidėvinčios detalės\*: Angliniai šepetėliai, filtras, sandariklis, purkštukai

\* netiekiamos kartu su prietaisu!

Atsarginių dalių ir priedų įsigysite mūsų techninės priežiūros centre. Tam nuskenaukite tituliniam lapė esantį QR kodą.

## 13. Techniniai duomenys

Variklis	220-240/50 V/Hz
Įėjimo galia	650-750 W
Vardinė srovė	2,8-3,3 A
Maks. darbinis slėgis	3000/207 PSI/Bar
Atsparumas trumpajam jungimui	5 kA
Apsaugos laipsnis	IP23
Apsaugos klasė	I
Darbinis slėgis psi/bar	0-3000/0-207 PSI/Bar
Medžiagos pralaidumas	1,1 l/min
Purkštuko dydis	517
Garso slėgio lygis	97 dB
Garso galios lygis	91 dB
Vibracijos vertė	0,715 m/s <sup>2</sup>
Reikalinga darbinės aplinkos temperatūra	5-40 °C
Reikalinga darbinės aplinkos oro drėgmė	30-50 %
Purškimo žarnos ilgis	7,6 m
Purškimo žarnos išleidimo angos jungtis	1/4-18 NPSM

### Triukšmas

Triukšmo ir vibracijos vertės buvo nustatytos pagal EN 62841-1.

### Naudokite klausos apsaugą.

Dėl triukšmo galima prarasti klausą.

### Apribokite susidarantį triukšmą iki minimumo!

- Naudokite tik nepriekaištingus įrenginius.
- Įrenginį reguliariai techniškai prižiūrėkite ir valykite.
- Pritaikykite savo darbo būdą įrenginiui.
- Neperkraukite įrenginio.
- Prireikus paveskite įrenginį patikrinti.
- Kai įrenginys nenaudojamas, jį išjunkite.

## 14. Laikymas ir transportavimas

Laikykite įrenginį ir jo priedus tamsioje, sausoje, apsaugotoje nuo šalčio ir vaikams nepasiekiamoje vietoje. Optimali laikymo temperatūra yra nuo 5 iki 30 °C. Laikykite elektrinį įrankį originalioje pakuotėje.

**⚠ DĖMESIO!** Transportuojant įrenginys būtina turi būti apsaugotas nuo nukritimo arba išsiskleidimo.

Įrenginį leidžiama kelti ir transportuoti tik už rankenos.

### 14.1 Ilgalaikis laikymas

Po kiekvieno naudojimo atlikite visus valymo veiksmus. Įsitikinkite, kad prieš valant įrenginys buvo kruopščiai išvalytas. Taip išvengsite sudžiuvusių dažų kaupimosi, dėl ko įrenginys gali užsiblokuoti ir gali būti neigiamai paveiktas jo veikimas.

1. Atlikite visus valymo veiksmus.
2. Pašalinkite purškimo žarną (1).
3. Pašalinkite įsiurbimo žarną (11) nuo įsiurbimo žarnos įleidimo angos jungties (15) ir plokščiuoju atsuktuvu atlaisvinkite varžtą metalinės žarnos gnybte įsiurbimo žarnos įleidimo angos jungčiai (16).
4. Pašalinkite grįžtamąją žarną (10) nuo grįžtamąsios žarnos įleidimo angos jungties (20) ir plokščiuoju atsuktuvu atlaisvinkite varžtą metalinės žarnos gnybte grįžtamąsios žarnos įleidimo angos jungčiai (21).
5. Apsukite įrenginį. Į kiekvieną įleidimo angos jungtį pripildykite 30 ml buityje įprasto aliejaus arba siurblių apsaugančios alyvos.
6. Nustatykite jungiklį „Prime/Spray“ į padėtį „Spray“.
7. Pasukite slėgio reguliatorių (9) į padėtį „Low Spray“.
8. Laikykite virš purškimo žarnos išleidimo angos jungties (18) skudurėlį.
9. Įjunkite įrenginį 5 sekundėms, įj./išj. jungiklį (14) paspausdami į padėtį „I“. Po to išjunkite įrenginį, įj./išj. jungiklį (14) paspausdami į padėtį „0“.
10. Nustatykite jungiklį „Prime/Spray“ (19) į padėtį „Prime“.
11. Vėl uždėkite įsiurbimo žarną (11) ant įsiurbimo žarnos įleidimo angos jungties (15) ir plokščiuoju atsuktuvu tvirtai priveržkite varžtą metalinės žarnos gnybte įsiurbimo žarnos įleidimo angos jungčiai (16).

12. Vėl uždėkite grįžtamąją žarną (10) ant grįžtamąsios žarnos įleidimo angos jungties (20) ir plokščiuoju atsuktuvu tvirtai priveržkite varžtą metalinės žarnos gnybte grįžtamąsios žarnos įleidimo angos jungčiai (21).

13. Išvalykite purškimo korpusą švaria, sausa šluoste.

14. Laikykite purkštuvą ir jo priedus švarioje, sausoje ir vaikams nepasiekiamoje vietoje.

## 15. Elektros prijungimas

**Prijungtas elektros variklis yra parengtas naudoti. Jungtis atitinka tam tikras DE ir DIN nuostatas. Kliento tinklo jungtis ir naudojamas ilginamasis laidas turi atitikti šiuos reikalavimus.**

**⚠ DĖMESIO!** Šio įrenginio tinklo kabelis yra su įžeminimo laidu ir įžeminimo kištuku. Kištuką reikia prijungti prie įžeminto kištukinio lizdo, kurį reikia įrengti ir įžeminti pagal vietos nuostatas ir reglamentus.

**⚠ ĮSPĖJIMAS!** Patikrinkite įtampą! Įtampa turi sutapti su duomenimis specifikacijų lentelėje!

**Kliento tinklo jungtis ir naudojamas ilginamasis laidas turi atitikti šiuos reikalavimus.**

### Pažeistas elektros prijungimo laidas

Dažnai pažeidžiama elektros prijungimo laidų izoliacija.

To priežastys gali būti:

- prispaudimo vietos, kai prijungimo laidai nutiesiami pro langus arba durų plyšius;
- sulenkimo vietos netinkamai pritvirtinus arba nutiesus prijungimo laidą;
- įpjovimo vietos pervažiavus prijungimo laidą;
- izoliacijos pažeidimai išplėšus iš sieninio kištukinio lizdo;
- įtrūkimai dėl izoliacijos senėjimo.

Tokių pažeistų elektros prijungimo laidų negalima naudoti ir dėl pažeistos izoliacijos jie yra pavojingi gyvybei. Reguliariai tikrinkite, ar elektros prijungimo laidai nepažeisti. Atkreipkite dėmesį į tai, kad tikrinant prijungimo laidas nekabotų ant elektros srovės tinklo. Elektros prijungimo laidai turi atitikti tam tikras VDE ir DIN nuostatas. Naudokite prijungimo laidas, pažymėtus H05VV-F. Žyma tipo pavadinime prijungimo kabelyje yra privaloma. Atsarginiais laidus leidžiama nutiesti kvalifikuotam elektrikui. Iškilus abejonų, kreipkitės į karštąją liniją, kurios numerį rasite puslapyje.

### Kintamosios srovės variklis

- Tinklo įtampa turi būti 230 V~.
- Ilginamųjų laidų iki 25 m ilgio skerspjūvis turi būti 1,5 kvadratinio milimetro.

Prijungti ir remontuoti elektros įrangą leidžiama tik kvalifikuotam elektrikui.

Kilus klausimų, nurodykite tokius duomenis:

- variklio srovės rūšį;
- duomenis iš įrenginio specifikacijų lentelės;

## 16. Utilizavimas ir pakartotinis atgavimas

### Pakavimo nuorodos



Pakavimo medžiagas galima perdirbti. Utilizuokite pakuotes, tausodami aplinką **Nemeskite senų prietaisų į buitines atliekas!**

### Nuorodos dėl Elektros ir elektronikos prietaisų įstatymo (vok. ElektroG)



**Panaudotų elektros ir elektronikos prietaisų negalima mesti į buitines atliekas, juos reikia surinkti ir utilizuoti atskirai!**

- Panaudotas baterijas arba akumuliatorius, kurie nėra fiksuotai sumontuoti sename prietaise, prieš atiduodant reikia išimti jų nepažeidžiant! Toks utilizavimas sureguliuotas Baterijų įstatyme.
- Elektros bei elektronikos prietaisų savininkai ar naudotojai yra teisiškai įpareigoti juos grąžinti po naudojimo.
- Galutinis naudotojas yra atsakingas už savo asmeninių duomenų ištrynimą iš utilizuojamo panaudoto įrenginio!
- Perbrauktos šiukšliadėžės simbolis reiškia, kad elektros ir elektronikos prietaisų negalima išmesti kartu su buitinėmis atliekomis.
- Elektros ir elektronikos prietaisus galima nemokamai grąžinti šiose vietose:
  - viešosiose atliekų šalinimo ar surinkimo vietose (pvz., savivaldybių pastatų kiemuose),
  - elektros prietaisų pardavimo vietose (stacionariose ir internetinėse), jei pardavėjai privalo juos priimti atgal arba tai padaryti siūlo savanoriškai.

- Iki trijų vienos rūšies panaudotų elektros prietaisų, kurių krašto ilgis ne didesnis kaip 25 cm, galite nemokamai grąžinti gamintojui prieš tai neįsigydamami naujo prietaiso iš gamintojo arba nuvežti į kitą įgaliotą surinkimo punktą savo vietovėje.
- Dėl kitų papildomų gamintojų ir platintojų prekių priėmimo atgal sąlygų kreipkitės į atitinkamą klientų aptarnavimo tarnybą.
- Jei gamintojas pristato naują elektros prietaisą privačiam namų ūkiui, jis gali organizuoti nemokamą elektros prietaiso paėmimą galutinio naudotojo prašymu. Tam susisiekite su gamintojo Klientų aptarnavimo tarnyba.
- Šie teiginiai galioja tik prietaisams, parduodamiems Europos Sąjungos šalyse, kurioms taikoma Europos direktyva 2012/19/ES. Europos Sąjungai nepriklausančiose šalyse gali būti taikomos kitokios panaudotų elektros ir elektronikos prietaisų utilizavimo nuostatos.



## 17. Sutrikimų šalinimas

Sutrikimas	Galima priežastis	Ką daryti
Purkštuvas nepradedą neveikti.	Purkštuvas neįkištas.	Įkiškite purkštuvą.
	Iš kištukinio lizdo netiekama srovė.	Tiksliai patikrinkite tinklo įtampą.
	Ilginamasis laidas pažeistas arba per mažą jo talpą.	Pakeiskite ilginamąjį kabelį arba pakeiskite tinkamos įtampos kabeliu.
	Purkštuvas išsijungė su slėgiu.	purškiant variklis įsijungia ir išsijungia, kad būtų sureguliuotas slėgis. Tai yra standartinis procesas.
Nepurškama arba purškama tik mažai purškiamos medžiagos.	Užsikišo purkštukas (5).	Valymo adata išvalykite purkštuką (5).
	Užsikišo įsiurbimo žarna (11).	Išvalykite įsiurbimo žarną (11).
	Per žemai nustatytas slėgio reguliatorius (9).	Nustatykite slėgio reguliatorių (9) aukščiau, pasukdami ratuką pagal laikrodžio rodyklę.
	Nepakankamai tvirtai sumontuota įsiurbimo žarna (11).	Sureguliuokite įsiurbimo žarną (11) ant įsiurbimo žarnos įleidimo angos jungties (15) ir plokščiuoju atsuktuvu užfiksuokite varžtą metalinės žarnos gnybte įsiurbimo žarnos įleidimo angos jungčiai (16).
	Užsikišo įsiurbimo žarnos tinklinis filtras (13).	Išvalykite arba jį pakeiskite. Naudokite medžiagai tinkamą valymo tirpalą.
Nesandarus purkštukas.	Atsilaisvino purkštuko apsaugos veržlė (4).	Priveržkite purkštuko apsaugos veržlę (4).
	Purkštukas (5) buvo netinkamai surinktas.	Išmontuokite purkštuką ir jį tinkamai surinkite.
	Nusidėvėjęs purkštukas (5).	Pakeiskite purkštuką (5).
Bėga purškama medžiaga.	Atsilaisvino purkštuko apsauga (4).	Tvirtai priveržkite purkštuko apsaugą (4).
	Nusidėvėjęs purkštukas (5).	Pakeiskite purkštuką (5).
	Nusidėvėjęs sandariklis purkštuko apsaugoje (4).	Pakeiskite sandariklį (28).
	Purškama medžiaga kaupiasi puršk-tuke (5) ir purkštuko apsaugoje (4).	Išvalykite purkštuką (5) ir purkštuko apsaugą (4) bei tam naudokite medžiagai tinkamą valymo tirpalą.

Dulkinama per daug.	Per didelis medžiagos kiekis.	Nustatykite slėgio reguliatorių (9) žemiau.
	Užsikišo purkštukas (5) ir purkštuko apsauga (4).	Juos išvalykite.
	Užsikišo įsiurbimo žarnos tinklinis filtras (12).	Išvalykite arba pakeiskite.
Dažai išsilieja arba susiformuoja iškyšos.	Užpurkšta per daug medžiagos.	Pakoreguokite slėgio reguliatoriaus (9) nustatymą arba judinkite purškimo pistoletą (6) greičiau.
Per daug dažų miglos	Per didelis atstumas nuo pistoleto iki purškiamo objekto.	Sumažinkite atstumą.
	Užpurkšta per daug medžiagos.	Nustatykite slėgio reguliatorių (9) žemiau.
Dažų vaizdas yra labai plonas ir dėmėtas.	Purškimo pistoletas (6) judinamas per greitai.	Pritaikykite slėgio reguliatoriaus (9) nustatymą arba judinkite purškimo pistoletą (6) lėčiau.
Dažai purškiami taškais.	Oro burbuliukai grįžtamojoje žarnoje (10)	Atlikite siurblio paruošimo veiksmus.
Valant įsiurbimo žarna (11) nesiurbia vandens.	Nepakankamas slėgis	Naudokite medžiagai tinkamą valymo tirpalą ir atlikite siurblio paruošimo veiksmus.
Dažų vaizde susidaro dryžiai.	Per žemai nustatytas slėgio reguliatorius (9).	Nustatykite slėgio reguliatorių (9) aukščiau.
	Užsikišo tinklinio filtro rankena (26), purkštukas (5) arba įsiurbimo žarnos tinklinis filtras (13).	Išvalykite tinklinio filtro rankeną (26), purkštuką (5) arba įsiurbimo žarnos tinklinį filtrą (13).
	Įsiurbimo žarna (11) blogai uždėta ant įsiurbimo žarnos įleidimo angos jungties (15).	Sureguliuokite įsiurbimo žarną (11) ant įsiurbimo žarnos įleidimo angos jungties (15) ir plokščiuoju atsuktuvu užfiksuokite varžtą metalinės žarnos gnybte įsiurbimo žarnos įleidimo angos jungčiai (16).
	Nusidėvėjęs purkštukas (5).	Pakeiskite purkštuką (5).
	Per tiršti dažai.	Praskieskite dažus pagal gamintojo nurodymus.

## Simbolu skaidrojums

Simbolu izmantošanai šajā rokasgrāmatā jāvērs jūsu uzmanība uz iespējamiem riskiem. Ir precīzi jāizprot drošības simboli un skaidrojumi, uz kuriem tie attiecas. Brīdinājumi paši par sevi nenovērš riskus un nevar aizvietot pareizos pasākumus, lai novērstu negadījumus.

	<p>Uzmanību! Iespējams neievērošanu briesmas, savainošanās risks vai bojājumu instruments!</p>
	<p>Izlasiet lietošanas instrukciju, lai mazinātu savainošanās risku.</p>
	<p>Lietojiet aizsargbrilles!</p>
	<p>Lietojiet ausu aizsargus!</p>
	<p>Lietojiet respiratoru.</p>
	<p>Brīdinājums! Izslēdziet ierīci un atvienojiet tīkla kontaktspraudni pirms ierīces ierīkošanas, tīrīšanas, apkopes, pārveidošanas, glabāšanas vai transportēšanas.</p>
<p><b>⚠ IEVĒRĪBA!</b></p>	<p>Šajā lietošanas instrukcijā vietas, kuras attiecas uz jūsu drošību, mēs esam aprīkojuši ar šādu zīmi.</p>
<p><b>⚠ UZMANĪBU!</b></p>	<p>Šo norāžu neievērošanas sekas var būt viegls līdz vidēji smags savainojums.</p>
<p><b>⚠ BRĪDINĀJUMS!</b></p>	<p>Šo norāžu neievērošanas sekas var būt nāve vai smagi savainojumi.</p>
	<p>Ražojums atbilst spēkā esošajām Eiropas Direktīvām.</p>

**Satura rādītājs:**
**Lappuse:**

1.	Ievads.....	261
2.	Ierīces apraksts .....	261
3.	Piegādes komplekts .....	261
4.	Paredzētajam mērķim atbilstoša lietošana .....	262
5.	Elektroinstrumentu vispārējie drošības norādījumi .....	262
6.	Drošības norādījumi bezgaisa krāsas smidzināšanas sistēmām.....	264
7.	Atlikušie riski .....	265
8.	Materiāla un krāsas izvēle.....	266
9.	Montāža .....	266
10.	Darbības pirms lietošanas sākšanas .....	267
11.	Vadība.....	268
12.	Tīrīšana un apkope.....	269
13.	Tehniskie dati .....	271
14.	Glabāšana un transportēšana.....	271
15.	Pieslēgšana elektrotīklam .....	272
16.	Utilizācija un otrreizēja izmantošana.....	272
17.	Traucējumu novēršana .....	273
18.	Atbilstības deklarācija.....	325

## 1. Ievads

### Ražotājs:

Scheppach GmbH  
Günzburger Straße 69  
D-89335 Ichenhausen

### Godātais klient!

Vēlam prieku un izdošanos, strādājot ar Jūsu jauno ierīci.

### Norādījums!

Šīs ierīces ražotājs saskaņā ar piemērojamo Vācijas Likumu par atbildību par ražojumiem nav atbildīgs par zaudējumiem, kas rodas šai ierīcei vai šīs ierīces dēļ saistībā ar:

- nepareizu lietošanu,
- lietošanas instrukcijas neievērošanu,
- trešo personu, nepilnvarotu speciālistu veiktu remontu,
- neoriģinālo rezerves daļu montāžu un nomaiņu,
- paredzētajam mērķim neatbilstošu lietošanu,
- elektroiekārtas atteici, neievērojot elektrības noteikumus un VDE noteikumus.

### Ievērojiet!

Pirms montāžas un lietošanas sākšanas izlasiet visu lietošanas instrukcijas tekstu.

Šai lietošanas instrukcijai ir jāpalīdz Jums iepazīt elektroierīci un izmantot tās izmantošanas iespējas atbilstoši paredzētajam mērķim.

Lietošanas instrukcijā ir sniegti svarīgi norādījumi par drošu, pareizu un ekonomisku darbu ar elektroinstrumentu, lai izvairītos no riskiem, ietaupītu remonta izdevumus, samazinātu dīkstāves laikus un palielinātu elektroinstrumenta uzticamību un darbību.

Papildus šīs lietošanas instrukcijas drošības noteikumiem noteikti jāievēro attiecīgajā valstī piemērojamie noteikumi par elektroinstrumenta lietošanu.

Glabājiet lietošanas instrukciju pie elektroinstrumenta plastmasas maisiņā, sargājot no netīrumiem un mitruma. Pirms darba sākšanas tā jāizlasa un rūpīgi jāievēro ikvienam operatoram. Ar elektroinstrumentu drīkst strādāt tikai personas, kas pārzina elektroinstrumenta lietošanu un ir instruētas par ar to saistītajiem riskiem. Jāievēro noteiktais minimālais vecums.

Līdztekus šajā lietošanas instrukcijā sniegtajiem drošības norādījumiem un attiecīgās valsts īpašajiem noteikumiem jāievēro vispārāztītie tehnikas noteikumi par kokapstrādes iekārtu lietošanu.

Mēs neuzņemamies atbildību par nelaimes gadījumiem vai zaudējumiem, kas rodas, ja neņem vērā šo instrukciju un drošības norādījumus.

## 2. Ierīces apraksts (1-3 att.)

1. Smidzināšanas šļūtene
2. Aizsargskava
3. Mēlīte
4. Sprauslas aizsargs
5. Smidzināšanas sprausla
6. Smidzināšanas pistole
7. Smidzināšanas pistoles rokturis
8. Statne
9. Spiediena regulators
10. Atplūdes šļūtene
11. Iesūkšanas šļūtene
12. Iesūkšanas šļūtenes sieta filtra šļūtenes apskava
13. Iesūkšanas šļūtenes sieta filtrs
14. Ieslēgšanas/izslēgšanas slēdzis
15. Iesūkšanas šļūtenes ieklūdes atveres pieslēgums
16. Iesūkšanas šļūtenes ieklūdes atveres pieslēguma šļūtenes apskava
17. Tīkla barošanas kabelis
18. Smidzināšanas šļūtenes izplūdes atveres pieslēgums
19. Slēdzis Prime/Spray
20. Atplūdes šļūtenes ieklūdes atveres pieslēgums
21. Atplūdes šļūtenes ieklūdes atveres pieslēguma šļūtenes apskava
22. Filtra turētājs
23. Mēlītes drošinātāja svira
24. Aizsargskavas turētājs
25. Smidzināšanas šļūtenes ieklūdes atveres pieslēgums
26. Sieta filtra rokturis
27. Distanctapa
28. Blīvējums
29. Sprostuzgrieznis

## 3. Piegādes komplekts

- Atveriet iepakojumu un uzmanīgi izņemiet ierīci.
- Noņemiet iepakojuma materiālu, kā arī iepakojuma un transportēšanas stiprinājumus (ja tādi ir).
- Pārbaudiet, vai piegādes komplekts ir pilnīgs.
- Pārbaudiet, vai ierīce un piederumi transportēšanas laikā nav bojāti.
- Ja iespējams, uzglabājiet iepakojumu līdz garantijas termiņa beigām.

**⚠ UZMANĪBU!** Ierīce un iepakojuma materiāls nav rotaļlietas! Bērni nedrīkst rotaļāties ar plastmasas maisiņiem, plēvēm un sīkām detaļām! Pastāv norīšanas un nosmakšanas risks!

- 1x bezgaisa krāsas smidzināšanas sistēma
- 1x Smidzināšanas šļūtene 7,6 m
- 1x Smidzināšanas pistole
- 1x Iesūkšanas šļūtene
- 1x Atplūdes šļūtene
- 1x 19 mm dakšveida uzgriežņatslēga
- 1x tīrīšanas suka
- 1x rezerves blīvējums
- 1x Lietošanas instrukcija
- 1x garantijas talons

## 4. Paredzētajam mērķim atbilstoša lietošana

Bezgaisa krāsas smidzināšanas sistēma ir piemērota vidējiem līdz lieliem renovācijas darbiem mājā un dārzā. Sistēma bija izstrādāta tādā veidā, lai krāsu varētu iesūkt tieši no krāsas spaiņa un tās laikā uzklāt uz lielām virsmām. Pie tām ir pieskaitāmas šādas virsmas: žogi, lapenes, nojumes, koka fasādes, paviljoni, garāžas durvis, režģi un sienas. Ierīce ir paredzēta tikai privātajai lietošanai. 8. nodaļā atradīsiet papildu informāciju par to, kādus materiālus var izmantot ar ierīci.

Izlasiet šo lietošanas instrukciju un iepazīstieties ar ierīci, pirms jūs to izmantojat.

Šī lietošanas instrukcija jānodod tālāk, ja ierīci lieto trešās personas

Ierīci drīkst lietot tikai tai paredzētajiem mērķiem. Ierīces lietošana citiem mērķiem uzskatāma par neatbilstošu. Par jebkuriem bojājumiem vai savainojumiem, kas tādēļ radušies, ir atbildīgs lietotājs/operators, nevis ražotājs.

Patvaļīga izmaiņu veikšana ierīcē pilnībā atbrīvo ražotāju no atbildības par izmaiņu dēļ radušos kaitējumu.

Ņemiet vērā, ka mūsu ierīces atbilstoši paredzētajam mērķim nav konstruētas komerciālai, amatnieciskai vai rūpnieciskai izmantošanai. Mēs neuzņemamies garantiju, ja ierīci izmanto komerciālos, amatniecības vai rūpniecības uzņēmumos, kā arī līdzīgos darbos.

## 5. Elektroinstrumentu vispārējie drošības norādījumi

**⚠ BRĪDINĀJUMS!** Izlasiet visus drošības norādījumus un instrukcijas. Drošības norādījumu un instrukciju neievērošana var izraisīt elektrisko triecienu, ugunsgrēku un/vai smagus savainojumus.

**Uzglabājiet visus drošības norādījumus un instrukcijas nākotnei.**

Drošības norādījumos izmantotais jēdziens „Elektroinstrumenti” attiecas uz elektroinstrumentiem, kurus darbina no elektrotīkla (ar tīkla barošanas kabeli).

### 1 Darba vietas drošība

- a) **Uzturiet savu darba vietu tīru un labi apgaismotu.** Nekārtība vai neapgaismotas darba vietas var radīt nelaimes gadījumus.
- b) **Nedarbojieties ar elektroinstrumentu sprādzienbīstamā vidē, kurā atrodas viegli aizdedzināmi šķidrums, gāzes vai putekļi.** Elektroinstrumenti ģenerē dzirksteles, kas var aizdedzināt putekļus vai tvaikus.
- c) **Nelaidiet klāt bērnu un citas personas elektroinstrumenta lietošanas laikā.** Uzmanības novēršanas gadījumā jūs varat zaudēt kontroli pār ierīci.

### 2 Elektriskā drošība

- a) **Elektroinstrumenta spraudnim jāiederas kontaktligzdā. Spraudni nekādā veidā nedrīkst izmainīt. Neizmantojiet adaptera spraudņus kopā ar iezemētiem elektroinstrumentiem.** Neizmainīti spraudņi un piemērotas kontaktligzdas mazina elektriskā trieciena risku.
- b) **Nepieļaujiet ķermeņa kontaktu ar iezemētām virsmām, piem., caurulēm, apkures aprīkojumu, plītni un ledusskapjiem.** Pastāv paaugstināts elektriskā trieciena risks, ja jūsu ķermenis ir iezemēts.
- c) **Sargājiet elektroinstrumentus no lietus vai slapjuma.** Ūdens iekļūšana elektroinstrumentā palielina elektriskā trieciena risku.
- d) **Neizmantojiet kabeli citam nolūkam, lai pārnēsātu, uzkarinātu elektroinstrumentu vai atvienotu spraudni no kontaktligzdas.** Sargājiet vadu no karstuma, eļļas, asām malām vai kustīgām ierīces daļām. Bojāti vai sapinušies vadi palielina elektriskā trieciena risku.
- e) **Kad darbojaties ar elektroinstrumentu ārpus telpām, izmantojiet tikai pagarinātāja vadus, kuri ir piemēroti arī darbiem ārpus telpām.**

Darbiem ārpus telpām piemērota pagarinātāja vada lietošana mazina elektriskā triecienu risku.

- f) **Ja elektroinstrumenta lietošana mitrā vidē nav novēršama, izmantojiet automātisku aizsardzības slēdzi.** Automātiska aizsardzības slēdža izmantošana mazina elektriskā triecienu risku.

### 3 Personu drošība

- a) **Esiet piesardzīgs, ievērojiet, ko darāt, un prātīgi sāciet darbu ar elektroinstrumentu. Nelietojiet elektroinstrumentu, ja esat noguris vai atrodaties narkotisko vielu, alkohola vai medikamentu iespaidā.** Neuzmanības brīdis elektroinstrumenta lietošanas laikā var izraisīt nopietnus savainojumus.
- b) **Lietojiet individuālos aizsardzības līdzekļus un vienmēr aizsargbrilles.** Individuālo aizsardzības līdzekļu lietošana, piem., pretputekļu respirators, neslīdoši drošības apavi, aizsargķivere vai ausu aizsargi, atkarībā no elektroinstrumenta veida un izmantošanas, mazina savainojumu risku.
- c) **Nepieļaujiet jaunu lietošanas sākšanu.** Pārlicinieties, vai elektroinstrumenti ir izslēgti, pirms jūs to pievienojat pie elektroapgādes, to satverat vai pārnēsājat. Ja elektroinstrumenta pārnēsāšanas laikā turat pirkstu uz slēdža vai ierīci ieslēgtā veidā pievienojat pie elektroapgādes, tad var notikt nelaimes gadījumi.
- d) **Pirms ieslēdzat elektroinstrumentu, noņemiet regulēšanas instrumentus vai uzgriežņu atslēgas.** Instrumenti vai atslēga, kas atrodas rotējošā ierīces daļā, var radīt savainojumus.
- e) **Nepieļaujiet nenormālus ķermeņa stāvokļus. Ieņemiet drošu stāvokli un vienmēr turiet līdzsvaru.** Tādējādi jūs varat labāk kontrolēt elektroinstrumentu negaidītās situācijās.
- f) **Valkājiet piemērotu apģērbu. Nevalkājiet platu apģērbu vai nelietojiet rotaslietas.** Sargājiet matus, apģērbu un cimdus no kustīgajām daļām. Kustīgās daļas var satvert vaļīgu apģērbu, rotaslietas vai garus matus.
- g) **Ja ir iespējams uzstādīt putekļu nosūkšanas iekārtas un putekļu uztveršanas iekārtas, pārlicinieties, vai tās ir pievienotas, un tiek pareizi izmantotas.** Putekļu nosūkšanas iekārtas izmantošana var mazināt bīstamību, ko rada putekļi.
- h) **Neuzskatiet, ka esat pilnīgā drošībā, un neignorējiet elektroinstrumenta drošības tehnikas noteikumus, pat ja pēc daudzām lietošanas reizēm pārzināt elektroinstrumentu.**

Nevērtīga rīkošanās var sekundes daļās radīt smagus savainojumus.

### 4 Elektroinstrumenta izmantošana un apkalpošana

- a) **Nepārslogojiet ierīci.** Izmantojiet savā darbā šim nolūkam paredzētu elektroinstrumentu. Ar piemēroto elektroinstrumentu jūs darbojaties labāk un drošāk norādītajā jaudas diapazonā.
- b) **Nelietojiet elektroinstrumentu, kuram ir bojāts slēdzis.** **Elektroinstrumentus, kuru nav iespējams vairs ieslēgt vai izslēgt, ir bīstams, un tas ir jāsalabo.**
- c) **Atvienojiet spraudni no kontaktligzdas, pirms veicat ierīces regulējumus, nomaināt piederumus vai noliekat projām ierīci.** Šis piesardzības pasākums novērš elektroinstrumenta nejaušu palaišanu.
- d) **Uzglabājiet neizmantotos elektroinstrumentus bērniem nepieejamā vietā. Neļaujiet lietot ierīci personām, kuras nepārzina šo ierīci vai nav izlasījušas šīs instrukcijas.** Elektroinstrumenti ir bīstami, ja tos lieto nepieredzējušas personas.
- e) **Rūpīgi kopiet elektroinstrumentus. Pārbaudiet, vai kustīgās daļas nevainojami darbojas un neiestrēgst, vai daļas nav salūzušas vai nav bojātas tā, ka ir traucēta elektroinstrumenta darbība.** Pirms ierīces izmantošanas uzticiet salabot bojātās daļas. Daudzu nelaimes gadījumu cēlonis ir slukti apkopti elektroinstrumenti.
- f) **Uzturiet griezējinstrumentus asus un tīrus.** Rūpīgi kopti griezējinstrumenti ar asām griezējmaļām mazāk iestrēgst un ir vieglāk vadāmi.
- g) **Izmantojiet elektroinstrumentu, piederumus, darba instrumentu utt. atbilstoši šīm instrukcijām.** Turklāt ņemiet vērā darba apstākļus un izpildāmo darbu. Elektroinstrumenta lietošana citiem neparedzētiem lietošanas gadījumiem var radīt bīstamas situācijas.
- h) **Nodrošiniet, lai rokturi un rokturu virsmas būtu sausas, tīras un nebūtu notraipītas ar eļļu un ziežvielām.** Slideni rokturi un rokturu virsmas neatļauj elektroinstrumenta drošu vadību un kontroli neparedzamās situācijās.

### 5 Serviss

- a) **Uzticiet savus elektroinstrumentus labot tikai kvalificētiem speciālistiem un, izmantojot tikai oriģinālās rezerves daļas.** Tādējādi nodrošina to, ka būs saglabāta elektroinstrumenta drošība.

**△ BRĪDINĀJUMS!** Šis elektroinstruments darba laikā rada elektromagnētisko lauku. Šis lauks noteiktos apstākļos var traucēt aktīvo vai pasīvo medicīnisko implantu darbību. Lai mazinātu nopietnu vai nāvējošu savainojumu risku, personām ar medicīniskajiem implantiem pirms elektroinstrumenta lietošanas ieteicams konsultēties ar ārstu un ražotāju.

## 6. Drošības norādījumi bezgaisa krāsas smidzināšanas sistēmām

**△ BRĪDINĀJUMS! Samaziniet ugunsgrēka rašanās risku.**

- Ierīci drīkst lietot tikai vidēs, kuras nav sprādzienbīstamas.
- Bezgaisa krāsas smidzināšanas sistēmu nedrīkst izmantot aizdedzināmu krāsu un šķīdinātāju uzklāšanai, kuru uzliesmošanas punkts ir zemāks par 21°C. Uzliesmošanas punkts ir temperatūra, kad virs materiāla var veidoties pietiekams tvaiku apjoms, lai aizdegotos.
- Elektrostātiskā lādiņa nepieļaušanas nolūkos pārliecinieties, vai visas tvertnes un savākšanas sistēmas ir iezemētas.
- Pievienojiet tās pie iezemētas kontaktligzdas un izmantojiet iezemētus pagarinātāja kabeļus. Neizmantojiet adapterus pārejai no 3 uz 2.
- Neizmantojiet krāsas vai šķīdinātājus, kas satur halogēnogļūdeņražus. Šo veidu materiālu piemērus atradīsiet lietošanas instrukcijā.
- Nodrošiniet labi ventilētu smidzināšanas zonu, kā arī pietiekamu pieplūdes gaisa padevi.
- Nesmēķējiet smidzināšanas zonā.
- Nespiediet smidzināšanas zonā gaismas slēdžus vai neizmantojiet motorus vai tamlīdzīgus dzirksteles ģenerējošus ražojumus.
- Uzturiet zonu tīru un brīvu no krāsu vai tīrīšanas līdzekļu tvertnēm, drānām un citiem viegli uzliesmojošiem materiāliem.
- Jums jāpārzina krāsu un tīrīšanas līdzekļu, kurus jūs izmudināt, īpašības. Izlasiet materiāla drošības datu lapas (MSDS) un etiķetes uz krāsu vai tīrīšanas līdzekļu tvertnēm. Izpildiet krāsu vai tīrīšanas līdzekļu ražotāja drošības norādījumus par izmantošanu, glabāšanu, transportēšanu un utilizāciju.
- Ugunsdzēsības aprīkojumam vajadzētu būt pieejamam un darbderīgam.

- Strādājot telpās:
  - Uzmaniet, lai ierīces zonā neveidotos šķīdinātājus saturoši tvaiki.
  - Novietojiet ierīci smidzināšanas objekta aizmugures pusē.
  - Ievērojiet 5 m minimālo atstatumu starp ierīci un smidzināšanas pistoli.
- Strādājot ārpus telpām:
  - Uzmaniet, lai šķīdinātājus saturoši tvaiki nenāktu līdz ierīcei. Turklāt ievērojiet vēja virzienu.
  - Novietojiet ierīci tā, lai šķīdinātājus saturoši tvaiki nenāktu līdz ierīcei un tur nenogulsnētos.
  - Ievērojiet 5 m minimālo atstatumu starp ierīci un smidzināšanas pistoli.

**△ BRĪDINĀJUMS! Samaziniet ādas bojājumu risku.**

- Nevērsiet pistoli uz sevi, citiem cilvēkiem vai dzīvniekiem.
- Sargājiet rokas un citas ķermeņa daļas no izplūdes atveres. Nemēģiniet, piem., noslēgt noplūdes vietas, nosedzot ar ķermeņa daļām.
- Vienmēr izmantojiet sprauslas aizsargvāciņu. Nesmidziniet bez ievietotā sprauslas aizsargvāciņa.
- Izmantojiet tikai ražotāja paredzēto sprauslas uzgali.
- Esiet uzmanīgs sprauslas uzgaļu tīrīšanas un nomainīšanas laikā. Ja sprauslas uzgali smidzināšanas laikā aizsprostojas, izpildiet ražotāja norādes par ierīces izslēgšanu un spiediena samazināšanu, pirms noņemat sprauslas uzgali tīrīšanai.
- Neatstājiet ierīci bez uzraudzības, kamēr tā ir pievienota pie elektrotilkla vai atrodas zem spiediena. Ja ierīci nelieto, izslēdziet to un samaziniet spiedienu atbilstoši ražotāja norādēm.
- Izmantojot augstspiediena smailo strūklku, ķermenī var tikt injicētas indīgas vielas, kuras rada smagus savainojumus. Ja tas tomēr notiek, nekavējoties vērsieties pie ārsta.
- Pārbaudiet, vai šļūtenēm un daļām nav bojājuma pazīmju. Nomainiet bojātās šļūtenes vai daļas.
- Šī sistēma var ģenerēt 207 bar lielu spiedienu. Izmantojiet vienīgi ražotāja atļautās daļas un piederumus, kas paredzēti vismaz 228 bar lielam spiedienam.
- Pastāvīgi noksējiet mēlītes drošinātāju, ja jūs smidzināt. Pārliecinieties, vai pienācīgi darbojas mēlītes drošinātājs.



- Pirms darba ar ierīci pārliecinieties, vai visi savienojumi ir droši nostiprināti.
- Jums jāzina, kā varat izslēgt ierīci un ātri samazināt spiedienu. Rūpīgi iepazīstieties ar vadības elementiem.

#### ⚠ **BRĪDINĀJUMS! Samaziniet savainošanās risku.**

- Pastāvīgi lietojiet piemērotus aizsargcimdus, acu aizsargu, kā arī respiratoru vai respiratora masku.
- Bērnu tuvumā nevajadzētu lietot ierīci, ne arī uzklāt krāsu. Vienmēr sargājiet bērnus no ierīces.
- Nepieļaujiet neraksturīgu stāju un nenostājieties arī uz nestabilas virsmas. Ieņemiet stabilu pozīciju un vienmēr saglabājiet līdzsvaru.
- Saglabājiet piesardzību un pievērsiet uzmanību tam, ko jūs darāt.
- Nelietojiet ierīci, ja esat noguris vai atrodaties narkotisko vielu vai alkohola iespaidā.
- Nesalociet vai nepārlociet šļūteni.
- Nepakļaujiet šļūteni ne temperatūras, ne arī spiediena vērtību iedarbībai, kuras pārsniedz ražotāja norādes.
- Neizmantojiet šļūteni par pastiprinājuma elementu, lai vilktu vai paceltu ierīci.
- Gaisa šļūtenes maksimālais nominālais spiediens ir 228 bar, parastais darba spiediens – 207 bar.
- Ievērojiet smidzināmā materiāla radītos riskus un apskatiet atzīmes uz tvertnēm vai izlasiet ražotāja informāciju par smidzināmo materiālu, tostarp individuālo aizsardzības līdzekļu izmantošanas noteikumus.
- Neizsmidziniet materiālu, kura risku jūs nevar novērtēt.
- Ierīces virsmas lietošanas laikā var ļoti stipri sakarst. Lai nepieļautu smagus apdegumus, nepieskarieties pie karstajām ierīces virsmām. Nogaidiet, līdz ierīce ir pilnīgi atdzisusi.
- Zem spiediena esoša ierīce var sākt darbību bez iepriekšēja brīdinājuma. Izpildiet šajā instrukcijā minētās darbības spiediena pazemināšanai pirms ierīces pārbaudes, transportēšanas vai apkopes. Atvienojiet tīkla kontaktspraudni no kontaktligzdas!
- Izlasiet brīdinājumus un informējieties tādā veidā par izmantoto šķidrums īpatnējiem riskiem.
- Uzglabājiet bīstamos šķidrumus atļautajās tvertnēs un utilizējiet tos atbilstoši spēkā esošajām direktīvām.

#### ⚠ **BRĪDINĀJUMS! Risks, ko rada nepareiza rīkošanās ar ierīci**

- Neizmantojiet elektrostatiskās ierīces mitrināšanai un smidzināšanai. Tas var radīt nopietnus riskus operatoram.
- Nepārsniedziet sistēmas komponentu maksimālo darba spiedienu vai maksimālo temperatūru ar viszemāko nominālo vērtību. Izlasiet tehniskos raksturlielumus visās ierīces lietošanas instrukcijās.
- Izmantojiet šķidrumus un šķīdinātājus, kuri ir sadērīgi ar šo ierīci.
- Izlasiet šķidrumu un šķīdinātāju ražotāja brīdinājuma norādes. Lai saņemtu vispusīgu informāciju par savu materiālu, pieprasiet tirdzniecības uzņēmumā drošības datu lapu (MSDS).
- Pārbaudiet ierīci katru dienu. Nekavējoties labojiet vai nomainiet nodilušās vai bojātās daļas, izmantojot ražotāja rezerves daļas.
- Nekādā gadījumā neizmainiet vai nemodificējiet ierīci.
- Izmantojiet ierīci tikai paredzētajam mērķim. Vērsieties tuvākajā tirdzniecības uzņēmumā, ja jums ir nepieciešama attiecīgā informācija.
- Izvietojiet šļūtenes un kabeļus prom no satiksmes laukumiem, asām šķautnēm, kustīgām daļām un karstām virsmām.
- Nesalociet vai nepārlociet šļūtenes un neizmantojiet šļūtenes ierīces vilkšanai.
- Ievērojiet visus spēkā esošos drošības tehnikas noteikumus.
- Nelaidiet bērnus un dzīvniekus darba zonā.
- Neizmantojiet ierīci, ja esat noguris vai atrodaties narkotisko vielu vai alkohola iespaidā.

## 7. Atlikušie riski

Lietojot šo ierīci, saglabājas papildu atlikušie riski, kuri iespējams nav minēti drošības norādījumos. Šie riski pastāv, piemēram, ļaunprātīgas izmantošanas vai ilgākas lietošanas gadījumā.

Arī atbilstošu drošības tehnikas noteikumu ievērošanas un visu drošības ierīču izmantošanas gadījumā joprojām pastāv noteikti atlikušie riski.

Tie ir minēti turpmāk:

- Savainojumi, ko rada pieskaršanās pie rotējošām/kustīgām daļām
- Savainojumi, veicot daļu, asmeņu vai piederumu nomaiņu
- Savainojumi, kas rodas ierīces ilgākas lietošanas rezultātā. Ilgākas lietošanas gadījumā regulāri izdariet pārtraukumus.

- Dzirdes kaitējums
- Veselības riski, ko rada krāsas ieelpošana ierīces lietošanas laikā

## 8. Materiāla un krāsas izvēle

**⚠ IEVĒRĪBAI! Neizmantojiet strukturētas sienas krāsas vai pārklājumus, jo citādi smidzināšanas pistoles sprausla var aizsprostoties, un bezgaisa krāsas smidzināšanas ierīce var tikt bojāta.**

### 8.1. Izmantojamie materiāli un krāsas

Daudzus materiālus un krāsas var izmantot smidzināšanai, tomēr dažus nevar. Skatiet par to ražotāja ieteikumus.

Šādi materiāli un krāsas ir pieļaujamas:

- Krāsas uz ūdens bāzes
- Koksnes aizsarglīdzekļi
- Krāsas uz eļļas bāzes
- Gruntējumi
- Emaljas krāsas
- Adhēzijas gruntējumi
- Caurspīdīgas lakas
- Eļļas
- Kodinātāji

### 8.2. Neizmantojamie materiāli un krāsas

Izmantojot turpmākos materiālus un krāsas, rodas smidzināšanas sprauslas priekšlaicīgs nodilums un aizsprostojums. Tādējādi garantijas saistības tiek atceltas.

- a) Krāsas un lakas, kuras satur stipri abrazīvas sastāvdaļas, piem.,
- Fasādes krāsas
  - Dispersijas krāsas
  - Caurspīdīgas krāsas
  - Kodīgas un sārmainas vielas
  - Sārmi
  - Strukturēti pārklājumi
  - Skābes
  - Emulsijas krāsas
- b) Silīkātkrāsas
- c) Aizdedzināmi materiāli

Lai sasniegtu izcilus rezultātus, pirms šīs bezgaisa krāsas smidzināšanas sistēmas pielietošanas rūpīgi izlasiet lietošanas instrukciju.

## 9. Montāža

Nepieciešamais instruments visām montāžas/regulēšanas darbībām:

- 19 mm dakšveida uzgriežņatslēga

**⚠ IEVĒRĪBAI!** Pārliecinieties, vai ierīces tīkla kontaktspraudnis bija atvienots no kontaktligzdas, pirms veicat kādu no turpmākajām darbībām.

### 9.1. Smidzināšanas šļūtenes piestiprināšana (2.+3. att.)

1. Noņemiet vāciņus (A) smidzināšanas šļūtenes (1) abos galos, kā arī vāciņu (B) no smidzināšanas šļūtenes izplūdes atveres pieslēguma (18) (2. att.).
2. Uzskrūvējiet smidzināšanas šļūtenes (1) vītņi uz smidzināšanas šļūtenes izplūdes atveres pieslēguma (18) un nofiksējiet to ar 19 mm dakšveida uzgriežņatslēgu. Nepievelciet pārāk stingri (2. att.).
3. Uzskrūvējiet smidzināšanas šļūtenes (1) otrā gala vītņi uz smidzināšanas pistoles (6) un nofiksējiet to ar 19 mm dakšveida uzgriežņatslēgu. Nepievelciet pārāk stingri (3. att.).

### 9.2. Iesūkšanas šļūtenes (11) un atplūdes šļūtenes (10) piestiprināšana (4. att.)

Iesūkšanas šļūtene (11) un atplūdes šļūtene (10) ir iepriekš uzstādītas uz ierīces.

Lai nomainītu iesūkšanas šļūteni (11) vai atplūdes šļūteni (10), ar plakano skrūvgriezi (nav iekļauts piegādes komplektā) palaidiet vaļīgāk skrūves pie šļūtenes apskavām, kas paredzētas iesūkšanas šļūtenes sieta filtram (12), iesūkšanas šļūtenes ieplūdes atveres pieslēgumam (16), atplūdes šļūtenes ieplūdes atveres pieslēgumam (21), un noņemiet šļūteni (4. att.).

Nomainiet to ar jaunu šļūteni (iesūkšanas šļūteni/atplūdes šļūteni) un uzstādiet to pretējā virzienā.

### 9.3. Smidzināšanas sprausla un sprauslas aizsargs (5.-9. att.)

Norāde: Smidzināšanas pistole (6) ir iepriekš uzstādīta. Ja smidzināšanas pistole (6) bija izjaukta tīrīšanas nolūkos, izpildiet turpmākās darbības, lai to atkal saliktu kopā.

1. Ievietojiet sieta filtra rokturi (26) smidzināšanas pistoles rokturī (7) un ieregulējiet smidzināšanas pistoles rokturi pie smidzināšanas pistoles augšējās daļas (5. att.).

2. Noturiet smidzināšanas pistoles (6) augšējo daļu un nofiksējiet smidzināšanas pistoles rokturi ar 21 mm dakšveida uzgriežņatslēgu (nav iekļauta piegādes komplektā) (6. att.).
3. Aizsargskavu (2) ar smidzināšanas šļūtenes iepildes atveres pieslēgumu (25) smidzināšanas pistoles roktura (7) apakšējā galā nostiprina ar 19 mm dakšveida uzgriežņatslēgu. Augšējā galā aizsargskava ir iekabināta aizsargskavas turētājā (24) (6. att.).
4. Pārlicinieties, vai mazā distanceta (27) un blīvējums (28) ir ievietoti sprauslas aizsargā (4) (7. att.).
5. Ievietojiet smidzināšanas sprauslu (5) sprauslas aizsargā (4) un nostipriniet to pie smidzināšanas pistoles (6). Pārlicinieties, vai smidzināšanas sprauslu (5) ar smaili uz priekšu ieskrūvē smidzināšanas pozīcijā. Pievelciet sprostuzgriezni (29) ar 26 mm dakšveida uzgriežņatslēgu (nav iekļauta piegādes komplektā) (8.+9. att.).

**⚠ IEVĒRĪBA!** Neveiciet smidzināšanu, pirms nav uzstādīta smidzināšanas sprausla (5) un sprauslas aizsargs (4).

Nospiediet mēlīti (3) tikai tad, ja smidzināšanas sprausla (5) atrodas pareizajā smidzināšanas pozīcijā. Vienmēr nodrošiniet mēlīti (3), pirms noņemat, nomaiņāt vai tīrāt smidzināšanas sprauslu (5).

## 10. Darbības pirms lietošanas sākšanas

Pirms ierīces pieslēgšanas pārlicinieties, ka uz datu plāksnītes norādītā informācija sakrīt ar elektrotīkla parametriem.

**⚠ IEVĒRĪBA!** Vienmēr pārlicinieties, vai ierīce ir izslēgta un atvienota no elektroapgādes, pirms ierīcei veicat kādus iestatījumus.

- Pirms lietošanas sākšanas pareizi jāuzstāda visi pārsegi un drošības mehānismi.

### 10.1. Smidzināšanas pistoles mēlītes nodrošināšana

**⚠ IEVĒRĪBA!** Smidzināšanas pistoles mēlīti (3) vajadzētu nodrošināt pirms smidzināšanas ierīces sagatavošanas, lai mēlīti (3) nevarētu nejauši nospiegt. Nodrošiniet smidzināšanas pistoles mēlīti (3), ja jūs tiekat uz to aicināts.

1. Lai nodrošinātu mēlīti (3), pagrieziet mēlītes drošinātāja sviru (23) uz aizmuguri (10. att.).
2. Lai atbrīvotu mēlīti (3), pagrieziet mēlītes drošinātāja sviru (23) uz leju (11. att.).

### 10.2. Spiediena pazemināšana

**⚠ IEVĒRĪBA!** Vienmēr izpildiet darbības spiediena pazemināšanai, ja jūs jebkāda iemesla pēc izslēdzat ierīci. Izmantojot šo metodi, spiedienu var atbrīvot no smidzināšanas šļūtenes (1).

**⚠ UZMANĪBU!** Ja jūs neveicat turpmākās darbības, tas var radīt smagus savainojumus.

**⚠ BRĪDINĀJUMS!** Nekad nevērsiet smidzināšanas pistoli (6) uz ķermeņa daļām. Vienmēr veiciet darbības spiediena pazemināšanai, ja jūs tiekat uz to aicināts.

1. Nodrošiniet smidzināšanas pistoles mēlīti (3) (10. att.).
2. Novietojiet slēdzi Prime/Spray (19) pozīcijā "Prime" (12. att.).
3. Izslēdziet ierīci, nospiežot ieslēgšanas/izslēgšanas slēdzi (14) pozīcijā "0" (13. att.).
4. Grieziet spiediena regulatoru (9) pozīcijā "Prime/Clean" (14. att.).
5. Atbrīvojiet smidzināšanas pistoles mēlīti (3) (11. att.).
6. Īslaicīgi pavelciet aiz smidzināšanas pistoles mēlītes (3), tā ka spiediens var pilnīgi atbrīvoties no sistēmas (15. att.).
7. Nodrošiniet smidzināšanas pistoles mēlīti (3) (10. att.).

### 10.3. Sūkņa sagatavošana (16. att.)

1. Atvienojiet iesūkšanas šļūteni (11) no atplūdes šļūtenes (10).
2. Ievietojiet iesūkšanas šļūteni (11) krāsas tvertnē.
3. Ievietojiet atplūdes šļūteni (10) tīrā atkritumu tvertnē.
4. Novietojiet slēdzi Prime/Spray (19) pozīcijā "Prime" (12. att.).
5. Grieziet spiediena regulatoru (9) iestatījumā "Prime/Clean". Pārlicinieties, vai spiediena regulators (9) ir ieregulēts uz ierīces pie augšējās atzīmes (14. att.).
6. Izslēdziet ierīci, nospiežot ieslēgšanas/izslēgšanas slēdzi (14) pozīcijā "I" (13. att.).
7. Ļaujiet sūknim darboties aptuveni 60 sekundes, līdz jūs redzat, ka krāsa vienmērīgi izplūst no atplūdes šļūtenes atkritumu tvertnē.
8. Novietojiet slēdzi Prime/Spray (19) pozīcijā "Spray" (17. att.).
9. Nogaidiet, līdz smidzināšanas ierīce pēc tsa laika automātiski izslēdzas. Ja bezgaisa krāsas smidzināšanas sistēma automātiski neizslēdzas, atkārtējiet darbības 4 līdz 8.

10. Atkārtoti ievietojiet atplūdes šļūteni (10) krāsas tvertnē un sastipriniet atplūdes šļūteni (10) un iesūkšanas šļūteni (11) ar pievienotajiem aizspiediņiem (18. att.).

Ieteikums: Ir vērts šajā lappusē aprakstītās darbības vispirms veikt ar ūdeni. Šādi var izmēģināt, kā darbojas bezgaisa krāsas smidzināšanas sistēma, un pārļiecināties, vai ierīce bija pareizi salikta kopā.

## 11. Vadība

**△ UZMANĪBU!** Pirms smidzināšanas darbu sākuma pārļiecinieties, vai smidzināšanas ierīce bija pienācīgi sagatavota.

### △ IEVĒRĪBAI!

**Pirms lietošanas sākšanas noteikti pilnīgi uzstādiet ierīci!**

#### 11.1. Smidzināšana

1. Pārļiecinieties, vai smidzināšanas sprauslu (5) ar smaili uz priekšu ieskrūvē smidzināšanas pozīcijā (19. att.).
2. Izpildiet "Spiediena pazemināšanas instrukciju" (skatiet 10.2. punktu).
3. Ieslēdziet ierīci, nospiežot ieslēgšanas/izslēgšanas slēdzi (14) pozīcijā "I" (13. att.).
4. Atbrīvojiet mēlītes drošinātāja sviru (23) (11. att.).
5. Lēnām grieziet spiediena regulatoru (9) pulksteņrādītāja virzienā uz maksimālo iestatījumu (20. att.).
6. Novietojiet slēdzi Prime/Spray (19) pozīcijā "Spray" (17. att.).
7. Ieņemiet pozīciju apm. 30 cm no apsmidzināmās virsmas un ievērojiet šo atstatumu (21. att.).
8. Nospiediet mēlīti (3), lai sāktu smidzināšanu (15. att.).

**NORĀDE:** Motors ieslēdzas un izslēdzas smidzināšanas laikā, lai regulētu spiedienu. Tas ir normāls process.

**△ SVARĪGI!** Pēc smidzināšanas darbu pabeigšanas vienmēr veiciet darbības "Spiediena pazemināšanai" (skatiet 10.2. punktu).

**△ SVARĪGI!** Ja jūs vēl neesat noslēdzis krāsošanas darbus ar bezgaisa krāsas smidzināšanas sistēmu un vēlaties izdarīt īslaicīgu pārtraukumu (30-60 minūtes), neatstājiet krāsu sūknī. Izpildiet tīrīšanas instrukciju (12. nodaļa), lai novērstu situāciju, ka krāsa piekalst sūknī un šļūtenē.

Ja vēlaties atsākt darbu, sāciet ar 9. nodaļu. Tiklīdz atkārtoti esat veicis nepieciešamos sagatavošanas darbus, vērsiet smidzināšanas pistoli atkritumu spainī un nogaidiet 30 sekundes, līdz atlikušais tīrīšanas šķīdums ir izplūdis no sistēmas. Tad jūs varat turpināt smidzināšanas darbus.

**△ SVARĪGI!** Nekad tīrīšanas darbu laikā nedrīkst sajaukt minerālo terpentīnu ar ūdeni.

#### 11.2. Smidzināšanas iestatījumu pārbaude (22.-24. att.)

**Norāde:** Pārļiecinieties, vai jūs izpildāt darbības "Smidzināšanai" (11.1. punkts), pirms jūs izmēģināt bezgaisa krāsas smidzināšanas sistēmas smidzināšanas iestatījumus.

##### 11.2.1. Spiediena regulēšana (22. att.)

1. Noregulējiet spiediena regulatoru (9) uz vidēju augstspiedienu. Pēc tam pārbaudiet spiediena iestatījumu uz materiāla brāķa ražojuma (22. att.).
2. Regulējiet spiediena regulatoru (9) tik ilgi, līdz iegūstat gludu un vienmērīgu rezultātu.

##### 11.2.2. Pārvietošanās ātrums (23. att.)

Izslases veidā apsmidziniet zonu uz materiāla brāķa ražojuma un tādā veidā nosakiet nepieciešamo pārvietošanās ātrumu spiediena iestatījumam (23. att.).

- Zemāka spiediena gadījumā ir nepieciešamas lēnākas kustības.
- Augstāka spiediena gadījumā ir nepieciešamas ātrākas kustības.

##### 11.2.3. Smidzināšanas sprauslas ieregulēšana

1. Izpildiet darbības "Spiediena pazemināšanai" (10.2. punkts).
2. Atskrūvējiet sprostuzgriezni (29) (24. att.).
3. Grieziet sprauslas aizsargu (4), lai to pielāgotu vajadzīgās smidzināšanas formas virzienam (24. att.).
4. Smidzināšanas sprausla augšā: horizontāls ieregulējums
5. Smidzināšanas sprausla sānos: vertikāls ieregulējums

**NORĀDE!** Smidzināšanas strūkļas ieregulējums ir atkarīgs no vajadzīgā darba virziena. Horizontāla darba virziena gadījumā ir ieteicama vertikāla smidzināšanas strūkļa. Vertikāla darba virziena gadījumā – horizontāla strūkļa.

### 11.3. Smidzināšanas paņēmieni (25.-28. att.)

1. Nevadiet smidzināšanas pistoli (6) ar plaukstas locītavu, bet gan ar visu roku. Šādā veidā turiet smidzināšanas pistoli (6) taisnā leņķī pret virsmu un jūs iegūsiet proporcionālu formu (25. att.).
2. Nospiediet mēlīti tikai pēc tam, kad esat sācis kustību. Atlaižiet mēlīti (3), pirms pabeidzat kustību. Smidzināšanas pistoli (6) vajadzētu vienmēr pārvietot, ja nospiež un atlaiž mēlīti (3) (26. att.).
3. Turiet smidzināšanas pistoli (6) vertikāli pret virsmu, lai smidzināšanas atstatums paliktu nemainīgs (27. att.).
4. Ļaujiet katrai joslai pārklāties par apm. 30 %. Tādējādi rodas proporcionāls pārklājums (28. att.).

### NORĀDE!

- Vējinā dienā atsakieties no smidzināšanas darbiem ārpus telpām, jo rezultāti var būt neapmierinoši.
- Uzklājiet tikai vienu kārtu pēc otras. Vienmēr ļaujiet kārtai pilnīgi nožūt, pirms uzklāt nākamo kārtu.
- Nepieļaujiet pārtraukumus, jo tas var radīt neregulāru rezultātu. Vislabāk sāciet ārpus virsmas, kuru vēlaties apsmidzināt, izdariet pārtraukumu, ja iespējams, ne virsmas vidū, un smidziniet pāri pretējai šķautnei.

## 12. Tīršana un apkope

**⚠ IEVĒRĪBA!** Izslēdziet ierīci pirms jebkādiem pārveidošanas, apkopes vai servisa darbiem un atvienojiet tīkla kontaktspraudni no kontaktlīdždas!

### 12.1. Tīršanas šķīduma izvēle

Materiāliem uz ūdens bāzes (piem., akrila krāsas):

- Tīršanai izmantojiet tikai ūdeni.
- ⚠ **IEVĒRĪBA!** Ja šķīdinātājus saturošus tīršanas līdzekļus izmantojat krāsām uz ūdens bāzes, rodas jauna viela, kuru ir ārkārtīgi grūti notīrīt.
- Mēs iesakām tīršanai 10-15 litrus ūdens.

Materiāliem uz eļļas bāzes (piem., emaljas krāsas, laka):

- Izmantojiet tikai šim nolūkam piemēroto tīršanas šķīdumu. Izlasiet tīršanas instrukciju uz pārklājuma materiāla etiķetes, lai noskaidrotu, kāds tīršanas līdzeklis jums nepieciešams.
- Šāds šķīdinātājus saturošus tīršanas ražojumus var droši izmantot bezgaisa smidzināšanas ierīcē: Minerālais terpentīns, krāsas atšķaidītājs
- **NORĀDE:** Nekad tīršanas darbu laikā nedrīkst sajust minerālo terpentīnu ar ūdeni.
- Mēs iesakām tīršanai 1-2 litrus piemērotā tīršanas šķīduma.

### 12.2. Ierīces tīršana

**⚠ SVARĪGI!** Ierīce jātīra uzreiz pēc lietošanas. Šādi novērs situāciju, ka krāsa piekalst sūknī un šļūtenē. Šo tīršanas darbību neievērošana var radīt situāciju, ka krāsas smidzināšanas ierīce tiek ilgstoši bojāta un automātiski tiek atceltas garantijas saistības.

1. Griežiet spiediena regulatoru (9) iestatījumā "Prime/Clean".
2. Novietojiet slēdzi Prime/Spray (19) pozīcijā "Prime" (12. att.).
3. Ievietojiet iesūkšanas šļūteni (11) spainī ar piemērotu tīršanas šķīdumu. Ievietojiet atplūdes šļūteni (10) tukšā spainī (29. att.).
4. Ieslēdziet ierīci, nospiežot ieslēgšanas/izslēgšanas slēdzi (14) pozīcijā "I" (13. att.). Pārbaudiet atplūdes šļūteni (10) un nogaidiet, līdz tīršanas šķīdums vienmērīgi izplūst.
5. Novietojiet slēdzi Prime/Spray (19) pozīcijā "Spray" (17. att.).
6. Vērsiet smidzināšanas pistoli (6) tukšā spainī. Tad nospiediet mēlīti (3) un turiet to nospiestu, līdz krāsas lielākā daļa būs izvadīta no smidzināšanas šļūtenes (1) (30. att.).
7. Nodrošiniet smidzināšanas pistoles mēlīti (3) (10. att.).
8. Griežiet smidzināšanas sprauslu (5) par 180° pret tīršanas pusi (31. att.).
9. Atbrīvojiet smidzināšanas pistoles mēlīti (3) un turiet mēlīti (3) nospiestu, lai tīršanas šķīdumu izsmidzinātu cauri sistēmai (11. att.). Turpiniet smidzināt tik ilgi, līdz no smidzināšanas sprauslas (5) izplūst vairs tikai tīršanas šķīdums. Pievienojiet vēl vairāk tīršanas šķīduma, ja krāsa vēl nav pilnīgi izvadīta.

**NORĀDE:** Ja spainis ar tīrīšanas šķīdumu tīrīšanas laikā no krāsas saduļķojas, izlasiet nodaļu "Iesūkšanas šļūtenes sieta filtra tīrīšana". Tiklīdz iesūkšanas šļūtenes sieta filtrs (13) un smidzināšanas šļūtene (1) ir notīrīti, atkal salieciet tos kopā un atkārtojiet darbības 6 līdz 9 šajā nodaļā.

- Novietojiet slēdzi Prime/Spray (19) pozīcijā "Prime" (14. att.).
- Izslēdziet ierīci, nospiežot ieslēgšanas/izslēgšanas slēdzi (14) pozīcijā "0" (13. att.).

### 12.3. Iesūkšanas šļūtenes sieta filtra tīrīšana

**SVARĪGI!** Ierīce jātīra uzreiz pēc lietošanas. Šādi novērs situāciju, ka krāsa piekalst sūknī un šļūtenē. Šo tīrīšanas darbību neievērošana var radīt situāciju, ka krāsas smidzināšanas ierīce tiek ilgstoši bojāta un automātiski tiek atceltas garantijas saistības.

- Ar skrūvgriezi (nav iekļauts piegādes komplektā) palaidiet vaļīgāk skrūvi pie šļūtenes apskavas, kas paredzēta iesūkšanas šļūtenes sieta filtram (12) (32. att.).
- Izvelciet iesūkšanas šļūtenes sieta filtru (13) un noskalojiet to zem šim nolūkam piemērotā tīrīšanas šķīduma (32. att.).

### 12.4. Smidzināšanas pistoles tīrīšana

**SVARĪGI!** Ierīce jātīra uzreiz pēc lietošanas. Šādi novērs situāciju, ka krāsa piekalst sūknī un šļūtenē. Šo darbību neievērošana var radīt situāciju, ka krāsas smidzināšanas ierīce tiek ilgstoši bojāta un automātiski tiek atceltas garantijas saistības.

**⚠ IEVĒRĪBA!** Pārliecinieties, vai ierīce ir izslēgta un spiediens ir samazināts.

- Noņemiet smidzināšanas pistoli (6) no smidzināšanas šļūtenes (1), palaižot vaļīgāk uzgriezni ar 19 mm skrūvgriezi (nav iekļauts piegādes komplektā) (3. att. pretējā secībā).
- Noņemiet sprauslas aizsargu (4) un smidzināšanas sprauslu (5), palaižot vaļīgāk prostgredzenu. Pēc aizsargmehānisma noņemšanas izvelciet smidzināšanas sprauslu (5) (33. att.).

**NORĀDE!** Mazu distanctapu (27) un blīvējumu (28) izmanto smidzināšanas sprauslas (5) izvietošanai sprauslas aizsargā. Uzmaniet, lai šie komponenti nepazustu, ja noņem sprauslas aizsargu (4) (34. att.). Ja blīvējums (28) vairs nav blīvs vai ir porains, nomainiet to ar rezerves blīvējumu (ir iekļauts piegādes komplektā).

- Noņemiet aizsargskavu (2). Šim nolūkam atbrīvojiet to no aizsargskavas turētāja (24) (7. att.). Ar 19 mm dakšveida uzgriežņatslēgu noņemiet smidzināšanas šļūtenes iepļūdes atveres pieslēgumu (25) apakšējā galā un smidzināšanas pistoles rokturi (7) (35.+36. att.).
- Noturiet smidzināšanas pistoles (2) augšējo daļu un atbrīvojiet smidzināšanas pistoles rokturi (7), pieliekot 21 mm dakšveida uzgriežņatslēgu pie roktura (7) apakšējās daļas gropēm. Grieziet pretēji pulksteņrādītāja virzienam tik ilgi, līdz rokturi (7) var pilnīgi noņemt (37. att.). Padoms: Bīdītāja vai skrūvspīļu izmantošana smidzināšanas pistoles (6) augšējās daļas nostiprināšanai būtiski atvieglo šo darbību.
- Noņemiet smidzināšanas pistoles rokturi (26) no smidzināšanas pistoles roktura (7) un notīriet visus komponentus tīrīšanas šķīdumā (38. att.).
- Lai notīrītu sieta filtru, noskrūvējiet abus vāciņa galus, griežot pretēji pulksteņrādītāja virzienam. Pēc noskrūvēšanas noņemiet vienu vāciņu un izvelciet otru vāciņu un atspēri no sieta filtra čaulas. Izmantojiet tīrīšanas suku, lai iztīrītu sieta filtra iekšpusi (39. att.).

**NORĀDE:** Pēc tīrīšanas pārbaudiet sieta filtra stāvokli. Ja sieta filtrs ir aizsprostots ar piekalstu krāsu, ir nolietots vai deformējies, tas jānomaina.

- Lai smidzināšanas pistoli (6) atkal saliktu kopā, izpildiet iepriekš minētās darbības pretējā secībā.

### 12.5 Iesūkšanas mezgla apkope

Ja Airless krāsas smidzināšanas sistēma neiesūc krāsu, nospiediet pogu, lai pārliecinātos, vai iesūkšanas mezgls ir brīvi pārvietojams. (40. att.)

### Informācija par apkalpošanu

Ņemiet vērā, ka šajā izstrādājumā ir daļas, kas nodilst atbilstoši vai dabiskas izmantošanas gaitā, respektīvi, ir detaļas, kas nepieciešamas kā patēriņa materiāli. Dilstošās detaļas\*: Ogles suku, filtrs, blīvējums, sprausla

\* Nav noteikti jābūt piegādes komplektā!

Rezerves daļas un piederumus saņemsiet mūsu servisa centrā. Šim nolūkam noskenējiet titullapā esošo kvadrāt kodu.

### 13. Tehniskie dati

Motors	220-240/50 V/Hz
leejas jauda	650-750 W
Nominālā strāva	2,8-3,3 A
Maks. darba spiediens	3000/207 PSI/Bar
Pielaujamā īsslēguma strāva	5 kA
Aizsardzības pakāpe	IP23
Aizsardzības klase	I
Darba spiediens	0-3000/0-207 PSI/Bar
Materiāla caurplūde	1,1 l/min
Smidzināšanas sprauslas izmērs	517
Skaņas spiediena līmenis	97 dB
Skaņas jaudas līmenis	91 dB
Vibrācijas vērtība	0,715 m/s <sup>2</sup>
Darba vides nepieciešamā temperatūra	5-40 °C
Darba vides nepieciešamais gaisa mitrums	30-50 %
Smidzināšanas šļūtenes garums	7,6 m
Smidzināšanas šļūtenes izplūdes atveres pieslēgums	1/4-18 NPSM

#### Troksnis

Troksņa un vibrācijas parametri noteikti atbilstoši standarta EN 62841-1 prasībām.

#### Lietojiet dzirdes aizsargus.

Troksņu iedarbība var izraisīt dzirdes zudumu.

#### Ierobežojiet skaņas intensitātes līmeni līdz minimumam!

- Izmantojiet tikai nevainojamas ierīces.
- Regulāri apkopiet un tīriet ierīci.
- Pielāgojiet savu darba veidu ierīcei.
- Nepārslogojiet ierīci.
- Ja nepieciešams, uzticiet pārbaudīt ierīci.
- Izslēdziet ierīci, kad to nelietojat.

### 14. Glabāšana un transportēšana

Glabājiet ierīci un tās piederumus tumšā, sausā un nesalstošā, kā arī bērniem nepieejamā vietā. Ieteicamā glabāšanas temperatūra ir 5-30°C. Glabājiet elektroinstrumentu oriģinālajā iepakojumā.

**⚠ IEVĒRĪBA! Ierīcei transportēšanas laikā noteikti jābūt nodrošinātai pret nokrišanu vai atlocīšanos uz leju.**

Ierīci drīkst pacelt un transportēt tikai aiz tās roktura.

#### 14.1. Ilgstoša glabāšana

**Pēc katras lietošanas veiciet visas tīrīšanas darbības. Pārlicinieties, vai ierīce pirms glabāšanas bija pamatīgi notīrīta. Tādējādi jūs novērsīsiet situāciju, ka sakaltusi krāsa nogulsņējas, kas var nosprostot ierīci un traucēt tās darbību.**

1. Veiciet visas tīrīšanas darbības.
2. Noņemiet smidzināšanas šļūteni (1).
3. Noņemiet iesūkšanas šļūteni (11) no iesūkšanas šļūtenes ieplūdes atveres pieslēguma (15) un ar plakano skrūvgriezi palaidiet vaļīgāk skrūvi pie šļūtenes metāla apskavas, kas paredzēta iesūkšanas šļūtenes ieplūdes atveres pieslēgumam (16).
4. Noņemiet atplūdes šļūteni (10) no atplūdes šļūtenes ieplūdes atveres pieslēguma (20) un ar plakano skrūvgriezi palaidiet vaļīgāk skrūvi pie šļūtenes metāla apskavas, kas paredzēta atplūdes šļūtenes ieplūdes atveres pieslēgumam (21).
5. Apgrieziet ierīci. Iepildiet 30 ml parastās mājaisaimniecības eļļas vai sūkņa aizsargeļļas katrā ieplūdes atveres pieslēgumā.
6. Novietojiet slēdzi Prime/Spray pozīcijā "Spray".
7. Grieziet spiediena regulatoru (9) pozīcijā "Low Spray".
8. Turiet lupatīņu virs smidzināšanas šļūtenes izplūdes atveres pieslēguma (18).
9. Ieslēdziet ierīci uz 5 sekundēm, nospiežot ieslēgšanas/izslēgšanas slēdzi (14) pozīcijā "I". Pēc tam izslēdziet ierīci, nospiežot ieslēgšanas/izslēgšanas slēdzi (14) pozīcijā "0".
10. Novietojiet slēdzi Prime/Spray (19) pozīcijā "Prime".
11. Atkārtoti uzlieciet iesūkšanas šļūteni (11) uz iesūkšanas šļūtenes ieplūdes atveres pieslēguma (15) un ar plakano skrūvgriezi pievelciet skrūvi pie šļūtenes metāla apskavas, kas paredzēta iesūkšanas šļūtenes ieplūdes atveres pieslēgumam (16).

- Atkārtoti uzlieciet atplūdes šļūteni (10) uz atplūdes šļūtenes ieplūdes atveres pieslēguma (20) un ar plakano skrūvgriezi pievelciet skrūvi pie šļūtenes metāla apskavas, kas paredzēta atplūdes šļūtenes ieplūdes atveres pieslēgumam (21).
- Noslaukiet smidzināšanas korpusu ar tīru, sausu drānu.
- Glabājiet smidzināšanas ierīci un tās piederumus tīrā, sausā, kā arī bērniem nepieejamā vietā.

## 15. Pieslēgšana elektrotīklam

**Instalētais elektromotors ir pieslēgts darbam gatavā veidā. Pieslēgums atbilst attiecīgajiem VDE un DIN noteikumiem. Klienta elektrotīkla pieslēgumam un izmantotajam pagarinātājam jāatbilst šiem noteikumiem.**

**⚠ IEVĒRĪBA!** Šīs ierīces tīkla barošanas kabelim ir zemējuma vads un zemējuma spraudnis. Spraudnis jāpievieno pie piemērotas kontaktligzdas, kura ir ierīkota un iezemēta atbilstoši vietējiem noteikumiem un regulām.

**⚠ BRĪDINĀJUMS!** Pārbaudiet spriegumu! Spriegumam jāsakrīt ar norādēm datu plāksnītē!

**Klienta elektrotīkla pieslēgumam un izmantotajam pagarinātājam jāatbilst šiem noteikumiem.**

### Bojāts elektropieslēguma vads

Elektropieslēguma vadiem bieži rodas izolācijas bojājumi.

To iemesli var būt šādi:

- saspiestas vietas, ja pieslēguma vadi stiepjas caur logu vai durvju ailu;
- lūzuma vietas pieslēguma vada nepareizas nostiprināšanas vai izvietošanas dēļ;
- griezuma vietas pieslēguma vada pārbrūkšanas dēļ;
- izolācijas bojājumi, izraujot no sienas kontaktligzdas;
- plaisas izolācijas novecošanās dēļ.

Šādus bojātus elektropieslēguma vadus nedrīkst izmantot, un izolācijas bojājumu dēļ tie ir bīstami dzīvībai. Regulāri pārbaudiet pieslēguma vadus, vai tiem nav bojājumu. Ievērojiet, lai pārbaudes laikā pieslēguma vads nebūtu pievienots elektrotīklam.

Elektropieslēguma vadiem jāatbilst attiecīgajiem VDE un DIN noteikumiem.

Izmantojiet tikai pieslēguma vadus ar marķējumu H05VV-F. Tipa nosaukuma uzdruka uz pieslēguma vada ir obligāta. Rezerves vadus drīkst izvietot tikai kvalificēts elektriķis. Šaubu gadījumā zvaniet un jautājiet pa atbalsta tālruni, kura numuru atradīsiet lapuses apakšā.

### Maīņstrāvas motors

- Elektrotīkla spriegumam jābūt 230 V~.
- Pagarinātājiem līdz 25 m garumam jābūt 1,5 kvadrātmilimetru šķērsriezumaam.

Pieslēgšanu un remontu drīkst veikt tikai kvalificēts elektriķis.

Jautājumu gadījumā norādiet šādus datus:

- motora strāvas veids;
- ierīces datu plāksnītē norādītie dati;

## 16. Utilizācija un otreizēja izmantošana

### Norādes par iepakojumu



Iepakojuma materiāli ir pārstrādājami. Utilizējiet iepakojumus atbilstoši apkārtējās vides prasībām.

**Nolietotās iekārtas nedrīkst izmest mājaisaimniecības atkritumos!**

### Norādes par Vācijas elektrisko un elektronisko iekārtu likumu (ElektroG)



**Nolietotās elektriskās un elektroniskās iekārtas nedrīkst izmest sadzīves atkritumos, bet gan tās jānodod šķirošanas vai utilizācijas punktā!**

- Nolietotās baterijas vai akumulatori, kas nav nekustīgi iebūvēti nolietotajās iekārtās, pirms nodošanas jāizņem bez sagraušanas! To utilizāciju regulē Vācijas likums par baterijām.
- Elektrisko un elektronisko iekārtu īpašniekiem vai lietotājiem ir uzlikts par pienākumu pēc lietošanas tās nodot likumā noteiktajā kārtībā.
- Gala lietotājs patstāvīgi ir atbildīgs par savu personīgo datu dzēšanu no utilizējamajās nolietotās iekārtās!
- Nosvītrotā atkritumu konteina simbols nozīmē, ka elektriskās un elektroniskās iekārtas nedrīkst izmest sadzīves atkritumos.



- Nolietotās elektriskās un elektroniskās iekārtas var nodot bez maksas šādās vietās:
  - Publiski-tiesiskās utilizācijas vai savākšanas vietas (piem., komunālie būvlaukumi)
  - Elektroiekārtu pārdošanas vietas (stacionāri un tiešsaistē), ja tirdzniecības uzņēmumiem ir uzlikts par pienākumu veikt pieņemšanu atpakaļ, vai tie sniedz šādu pakalpojumu brīvprātīgi.
  - Līdz trim nolietotām elektroiekārtām atbilstoši katram iekārtas veidam, kuru malas garums ir maksimāli 25 centimetri, varat bez jaunas iekārtas iepriekšējas iegādes no ražotāja bez maksas nodot pie ražotāja vai kādā citā pilnvarotā savākšanas vietā jūsu tuvumā.
  - Citas ražotāja un izplatītāja papildu pieņemšanas atpakaļ prasības uzzināsiet attiecīgajā klientu servisā.
- Ja ražotājs veic jaunas elektroiekārtas piegādi privātai mājsaimniecībai, tas var ierosināt nolietotās elektroiekārtas bezmaksas savākšanu pēc gala lietotāja pieprasījuma. Šim nolūkam sazinieties ar ražotāja klientu servisu.
- Šie apgalvojumi attiecas tikai uz ierīcēm, kas tiek uzstādītas un pārdotas Eiropas Savienības dalībvalstīs, un kas ir pakļautas Eiropas Direktīvas 2012/19/ES prasībām. Valstīs, kas nav Eiropas Savienības dalībvalstis, var būt spēkā no šīm atšķirīgas prasības attiecībā uz nolietoto elektrisko un elektronisko iekārtu utilizāciju.

## 17. Traucējumu novēršana

Traucējums	Iespējamais cēlonis	Novēršana
Smidzināšanas ierīce nesāk darboties.	Smidzināšanas ierīce nav pievienota pie elektrotīkla.	Pievienojiet smidzināšanas ierīci pie elektrotīkla.
	Kontaklīgзда nenodrošina elektroapgādi.	Precīzi pārbaudiet tīkla spriegumu.
	Pagarinātāja kabelis ir bojāts, vai tā kapacitāte ir pārāk maza.	Nomainiet pagarinātāja kabeli vai aizvietojiet to ar kabeli, kam ir piemērots spriegums.
	Smidzināšanas ierīce izslēdzās zem spiediena.	Motors ieslēdzas un izslēdzas smidzināšanas laikā, lai regulētu spiedienu. Tas ir normāls process.
Smidzināšanas materiāls netiek padots vai tiek padots tikai nelielā daudzumā.	Smidzināšanas sprausla (5) ir aizsprostota.	Iztīriet smidzināšanas sprauslu (5) ar tīrīšanas adatu.
	Iesūkšanas šļūtene (11) ir aizsprostota.	Iztīriet iesūkšanas šļūteni (11).
	Spiediena regulators (9) ir noregulēts pārāk zemā līmenī.	Noregulējiet spiediena regulatoru (9) augstākā līmenī, griežot riteniņu pulkstenrādītāja virzienā.
	Iesūkšanas šļūtene (11) nav pietiekami nostiprināta.	Pierēgulējiet iesūkšanas šļūteni (11) uz iesūkšanas šļūtenes iepļūdes atveres pieslēguma (15) un ar plakano skrūvgriezi nofiksējiet skrūvi pie šļūtenes metāla apskavas, kas paredzēta iesūkšanas šļūtenes iepļūdes atveres pieslēgumam (16).
	Iesūkšanas šļūtenes sieta filtrs (13) ir aizsprostots.	Iztīriet to vai nomainiet to. Izmantojiet materiālam piemēroto tīrīšanas šķīdumu.
Smidzināšanas sprausla nav blīva.	Sprauslas aizsarga uzgrieznis (4) ir vaļņgs.	Pivelciet sprauslas aizsarga uzgriezni (4).
	Smidzināšanas sprausla (5) nebija pareizi salikta kopā.	Demontējiet sprauslu un pareizi salieciet to kopā.
	Smidzināšanas sprausla (5) ir nolietota.	Nomainiet smidzināšanas sprauslu (5).

Smidzināšanas materiāls izplūst.	Sprauslas aizsargs (4) ir vaļīgs.	Pieskrūvējiet sprauslas aizsargu (4).
	Smidzināšanas sprausla (5) ir nolietota.	Nomainiet smidzināšanas sprauslu (5).
	Blīvējums sprauslas aizsargā (4) ir nolietots.	Nomainiet blīvējumu (28).
	Smidzināšanas materiāls uzkrājas smidzināšanas sprauslā (5) un sprauslas aizsargā (4).	Iztīriet smidzināšanas sprauslu (5) un sprauslas aizsargu (4), un izmantojiet šim nolūkam materiālam piemērotu tīrīšanas šķīdumu.
Mitrināšana ir pārāk rupja.	Materiāla daudzums ir pārāk apjomīgs.	Noregulējiet spiediena regulatoru (9) zemākā līmenī.
	Smidzināšanas sprausla (5) un sprauslas aizsargs (4) ir aizsprostoti.	Notīriet tos.
	Iesūkšanas šļūtenes sieta filtrs (12) ir aizsprostots.	Iztīriet to vai nomainiet to.
Krāsa aiztek vai veidojas uzplūdumi.	Bija uzklāts pārāk liels materiāla daudzums.	Labojiet spiediena regulatora (9) iestatījumu vai ātrāk pārvietojiet smidzināšanas pistoli (6).
Pārāk daudz krāsu miglas	Atstatums no pistoles līdz smidzināšanas objektam ir pārāk liels.	Samaziniet atstatumu.
	Bija uzklāts pārāk liels materiāla daudzums.	Noregulējiet spiediena regulatoru (9) zemākā līmenī
Krāsas klājums ir ļoti plāns un plankumains.	Smidzināšanas pistoli (6) pārvieto pārāk ātri.	Pielāgojiet spiediena regulatora (9) iestatījumu vai lēnāk pārvietojiet smidzināšanas pistoli (6).
Krāsa izsmidzinās pilienu veidā.	Burbuļi atplūdes šļūtenē (10)	Veiciet darbības "Sūkņa sagatavošanai".
Iesūkšanas šļūtene (11) tīrīšanas laikā neiesūc ūdeni.	Kļūdainš spiediens	Lietojiet materiālam piemērotu tīrīšanas šķīdumu, veiciet darbības "Sūkņa sagatavošanai".
Krāsas klājumā veidojas svītras.	Spiediena regulators (9) ir noregulēts pārāk zemā līmenī.	Noregulējiet spiediena regulatoru (9) augstākā līmenī.
	Sieta filtra rokturis (26), smidzināšanas sprausla (5) vai iesūkšanas šļūtenes sieta filtrs (13) ir aizsprostoti.	Iztīriet sieta filtra rokturi (26), smidzināšanas sprauslu (5) un iesūkšanas šļūtenes sieta filtru (13).
	Iesūkšanas šļūtene (11) nav pareizi izvietota uz iesūkšanas šļūtenes iepļūdes atveres pieslēguma (15).	Pieregulējiet iesūkšanas šļūteni (11) uz iesūkšanas šļūtenes iepļūdes atveres pieslēguma (15) un ar plakano skrūvgriezi nofiksējiet skrūvi pie šļūtenes metāla apskavas, kas paredzēta iesūkšanas šļūtenes iepļūdes atveres pieslēgumam (16).
	Smidzināšanas sprausla (5) ir nolietota.	Nomainiet smidzināšanas sprauslu (5).
	Krāsa ir pārāk bieza.	Atšķaidiet krāsu atbilstoši ražotāja norādēm.

## Förklaring till symbolerna

Användningen av symboler i den här handboken ska göra dig uppmärksam på eventuella risker. Säkerhetssymbolerna och förklaringarna som anges i samband med dessa måste förstås. Varningarna i sig undanröjer inga risker och kan inte ersätta lämpliga åtgärder för att förebygga olyckor.

	<p>Varning! Om instruktionerna ignoreras kan detta innebära fara för livet, skaderisk eller skador på verktyget.</p>
	<p>Läs instruktionsmanualen för att minska risken för personskada.</p>
	<p>Använd skyddsglasögon.</p>
	<p>Använd ett hörselskydd.</p>
	<p>Bär ett andningsskydd.</p>
	<p>Varning! Stäng av apparaten och dra ut nätstickkontakten innan du installerar, rengör, underhåller, bygger om, lagrar eller transporterar den.</p>
<p><b>△ SE UPP!</b></p>	<p>I denna instruktionsmanual har vi försett ställen som berör din säkerhet med dessa symboler.</p>
<p><b>△ VAR FÖRSIKTIG!</b></p>	<p>Underlåtenhet att följa dessa instruktioner kan leda till små eller måttliga personskador.</p>
<p><b>△ WARNING!</b></p>	<p>Underlåtenhet att följa dessa anvisningar kan få dödsfall eller allvarliga personskador som följd.</p>
	<p>Produkten uppfyller kraven i gällande europeiska direktiv.</p>

<b>Innehållsförteckning:</b>	<b>Sida:</b>
1. Inledning .....	277
2. Apparatbeskrivning.....	277
3. Leveransomfång .....	277
4. Avsedd användning .....	278
5. Allmänna säkerhetsanvisningar för elektriska apparater.....	278
6. Säkerhetsanvisningar för Airless färgsprutningssystem.....	280
7. Restrisker.....	281
8. Val av material och färg .....	281
9. Montering.....	282
10. Före idrifttagningen .....	283
11. Manövrering.....	283
12. Rengöring och underhåll .....	284
13. Tekniska specifikationer .....	286
14. Förvaring och transport .....	286
15. Elektrisk anslutning.....	287
16. Avfallshantering och återvinning .....	287
17. Felsökning.....	288
18. Försäkran om överensstämmelse .....	325

## 1. Inledning

### Tillverkare:

Scheppach GmbH  
Günzburger Straße 69  
D-89335 Ichenhausen

### Bästa Kund!

Vi hoppas att du får mycket glädje och nytta av din nya apparat.

### Info:

Tillverkaren av denna apparat ansvarar enligt gällande produktansvar inte för skador som kan uppstå på maskinen eller genom apparaten:

- Vid felaktig behandling.
- Om instruktionsmanualen inte följs,
- Vid reparationer genom utomstående, icke auktoriserade personer.
- Vid byte och montering av reservdelar som inte är original.
- Vid icke avsedd användning.
- Elsystemet slutar fungera om de elektriska föreskrifterna och VDE-bestämmelserna inte beaktas.

### Tänk på följande:

Läs hela texten i bruksanvisningen innan montering och idrifttagning.

Denna instruktionsmanual hjälper dig lära känna apparaten och hur den bäst kan användas på avsett sätt. Instruktionsmanualen innehåller viktiga anvisningar om hur du arbetar säkert, fackmannamässigt och ekonomiskt med apparaten. Den informerar om hur du undviker faror, håller nere reparationskostnader och stilleståndstider samt hur du ökar apparatens tillförlitlighet och livslängd.

Utöver denna instruktionsmanuals säkerhetsbestämmelser måste även föreskrifterna beaktas som gäller apparatens användning i ditt land.

Förvara denna instruktionsmanual vid apparaten, i en plastficka som skyddar den mot smuts och fukt. Bruksanvisningen måste läsas och följas av all operatörspersonal innan arbetet påbörjas. Endast personer som utbildats i apparatens användning, och som informerats om riskerna som finns, får arbeta med apparaten. Minsta ålder måste beaktas.

Förutom säkerhetsanvisningarna i denna bruksanvisning och de landsspecifika föreskrifterna, måste man också beakta allmänna regler för drift av identiska maskiner.

Vi tar inget ansvar för olyckor eller skador som orsakats av underlåtenhet att följa beskrivningen och säkerhetsinstruktionerna.

## 2. Apparatbeskrivning (fig. 1-3)

1. Sprutslang
2. Skyddsbygel
3. Avtryckare
4. Munstycksskydd
5. Spraymunstycke
6. Sprutpistol
7. Sprutpistolsgrepp
8. Ställ
9. Tryckregulator
10. Returslang
11. Insugningsslang
12. Slangklämma för insugningsslangens nätfiler
13. Insugningsslangens nätfiler
14. Till-/Från-brytare
15. Insugningsslangens inloppsanslutning
16. Slangklämma för insugningsslangens inloppsanslutning
17. Nätkabel
18. Sprutslangens utloppsanslutning
19. Omkopplare Prime/Spray
20. Returslangens inloppsanslutning
21. Slangklämma för returslangens inloppsanslutning
22. Filterhållare
23. Avtryckare med säkringssspak
24. Skyddsbygelfäste
25. Sprutslangens inloppsanslutning
26. Nätfilergrepp
27. Distansbult
28. Tätningbricka
29. Säkringsmutter

## 3. Leveransomfång

- Öppna förpackningen och ta ut apparaten försiktigt.
- Ta bort förpackningsmaterialet samt förpacknings- och transportsäkringar (om det finns).
- Kontrollera att leveransomfånget är fullständigt.
- Kontrollera apparaten och tillbehör beträffande transportskadorna.
- Om möjligt, förvara förpackningen fram till utgången av garantiperioden.

**△ SE UPP! Apparat och förpackningsmaterial är inga leksaker! Barn får inte leka med plastpåsar, folie och smådelar! Risk för kvävning eller andra skador!**

- 1x Airless färgsprutningssystem
- 1x sprutslang 7,6 m
- 1x sprutpistol
- 1x insugningsslang
- 1x returslang
- 1x 19 mm U-nyckel
- 1x rengöringsborste
- 1x reservtätning
- 1x bruksanvisning
- 1x garantkort

## 4. Avsedd användning

Airless färgsprutningssystem lämpar sig för medelstora till stora renoveringsarbeten hemma och i trädgården. Det har utvecklats så att färgen sugts upp direkt ur färgbehållaren och kan kort därpå appliceras över stora ytor. Dit hör ytor på staket, pergolor, trädgårdsskjul, träfasader, paviljonger, garageportar, galler och väggar. Apparaten är endast avsedd för privat bruk. I kapitel 8 hittar du mer information om detta och vilka material som kan användas med apparaten.

Läs igenom instruktionsmanualen och gör dig förtrogen med innehållet innan du använder apparaten. Denna instruktionsmanual måste också vidarebefordras om apparaten används av tredje part.

Apparaten får endast användas i enlighet med dess syfte. Varje användning därutöver är inte ändamålsenlig. För alla sorts skador eller personskador som uppstår om detta inte respekteras ansvarar användaren/operatören och inte tillverkaren.

Förändringar av maskinen fritar tillverkaren från allt ansvar och därav resulterande skador. Observera att apparaten inte konstruerades för kommersiell, hantverksmässig eller industriell användning. Vi lämnar ingen garanti om apparaten används i kommersiella eller industriella verksamheter eller liknande verksamheter.

## 5. Allmänna säkerhetsanvisningar för elektriska apparater

**△ WARNING! Läs alla säkerhetsanvisningar, instruktioner, illustrationer och tekniska specifikationer som medföljer detta elverktyg.** Om du inte följer säkerhetsanvisningarna och de angivna instruktionerna finns risk för elstötar, bränder och/eller allvarliga personskador.

**Bevara alla säkerhetsanvisningar och instruktioner för framtida bruk.**

Begreppet elverktyg som används i säkerhetsanvisningarna avser såväl eldrivna verktyg (med elsladd) som batteridrivna verktyg (utan elsladd).

### 1 Säkerhet på arbetsplatsen

- a) **Se till att ditt arbetsområde är rent och har god belysning.** Stökiga och dåligt belysta arbetsplatser utgör en olycksrisk.
- b) **Arbeta inte med elverktyg i områden med explosionsrisk om det finns antändliga vätskor, gaser eller damm i området.** Elverktyg genererar gnistor som kan antända dammet eller ångorna.
- c) **Barn och andra personer får inte vistas i området medan du använder elverktyget.** Du kan förlora kontrollen över elverktyget om du blir distraherad.

### 2 Elsäkerhet

- a) **Elverktygets stickkontakt måste passa i eluttaget. Du får inte ändra stickkontakten på något sätt. Använd inte adapterkontakter tillsammans med jordade elredskap.** Intakta stickkontakter och uttag som passar till dessa minskar risken för elstötar.
- b) **Undvik att vidröra jordade delar, exempelvis rör, radiatorer, spisar och kylskåp, med kroppen.** Risken för elstötar ökar om din kropp är jordad.
- c) **Låt inte ditt elverktyg utsättas för regn eller väta.** Vatten som tränger in i elverktyg ökar risken för elstötar.
- d) **Använd inte anslutningsladdan för andra uppgifter än den är avsedd för, till exempel för att bära eller hänga upp elverktyget eller för att dra ut kontakten ur eluttaget.** Håll anslutningsladdan borta från värme, olja, vassa kanter och rörliga delar. Skadade eller tilltrasslade sladdar ökar risken för elstötar.

- e) När du arbetar utomhus med ett elverktyg, använd endast förlängningskabel som också är lämplig för utomhusbruk. Att använda en förlängningsladd som är lämplig för utomhusbruk minskar risken för elektrisk stöt.
- f) Använd en jordfelsbrytare om du måste använda elverktyget i en fuktig omgivning. Användning av en jordfelsbrytare minskar risken för elstöt.

### 3 Personssäkerhet

- a) Var uppmärksam, tänk på vad du gör och använd ditt förnuft när du arbetar med elverktyg. Använd inte elverktyget om du är trött eller påverkad av alkohol, droger eller läkemedel. Det räcker att du är uppmärksam ett ögonblick under arbete med elverktyg för att allvarliga olyckor ska inträffa.
- b) Använd personlig skyddsutrustning och ha alltid skyddsglasögon på dig. Personlig skyddsutrustning anpassad till elverktygets användning, som dammask, halksäkra säkerhetsskor, skyddshjälm och hörselskydd, minskar risken för personskador.
- c) Undvik att starta maskinen oavsiktligt. Försäkra dig om att elverktyget är avstängt innan du ansluter det till strömförsörjningen och/eller batteriet samt innan du lyfter upp eller bär det. Olyckor kan inträffa om du håller fingret på brytaren när du bär elverktyget, eller om maskinen är tillslagen när du ansluter den till strömförsörjningen.
- d) Ta bort alla inställningsverktyg eller skruvnycklar innan du startar elverktyget. Ett verktyg eller en skruvmejsel som befinner sig i en roterande maskindel på elverktyget kan orsaka personskador.
- e) Undvik en onormal kroppsställning. Se till att stå säkert och behåll balansen hela tiden. Då har du bättre kontroll över elverktyget om något oförutsett inträffar.
- f) Använd lämpliga arbetskläder. Använd inte löst sittande kläder eller smycken. Håll hår och kläder på avstånd från rörliga delar. Löst sittande kläder, smycken och långt hår kan fastna i rörliga delar.
- g) Om dammsugnings- och uppsamlingsutrustning kan installeras måste de anslutas och användas korrekt. Användning av en dammsugning kan minska risker orsakade av damm.

- h) Låt dig inte invaggas i falsk säkerhet och bryt inte mot säkerhetsreglerna för elverktyg, även om du känner till elverktyget när du använt det många gånger. Oaktam hantering kan leda till allvarliga personskador inom bråkdelar av sekunder.

### 4 Använda och hantera elverktyget

- a) Överbelasta inte dina elverktyg. Använd det elverktyg som är avsett för arbetet. Du arbetar bättre och säkrare i det angivna effektområdet med ett elverktyg som är avsett för arbetet.
- b) Använd inte ett elverktyg med defekt brytare. Ett elverktyg som inte kan startas/stängas av längre är farligt och måste repareras.
- c) Dra ut stickkontakten ur eluttaget och/eller ta ut ett uttagbart batteri innan du gör maskininställningar, byter delar hos insatsverktyget eller lägger undan elverktyget. Denna försiktighetsåtgärd förhindrar att du startar elverktyget oavsiktligt.
- d) Förvara elverktyg som inte används utom räckhåll för barn. Låt inte personer använda elverktyget om de inte känner till hur det fungerar eller inte har läst dessa anvisningar. Elverktyg utgör en fara om de används av oerfarna personer.
- e) Ta väl hand om elverktyg och tillbehör. Kontrollera att rörliga delar fungerar som de ska och inte är fastklämda, kontrollera om delar är brutna eller så pass skadade att det inverkar på elverktygets funktion. Skadade delar ska repareras innan du börjar använda elverktyget igen. Många olyckor orsakas av dåligt underhållna elverktyg.
- f) Håll skärverktyg vassa och rena. Skärverktyg som underhålls noga och hålls vassa fastnar inte så ofta och är lättare att styra.
- g) Använd elverktyget, tillbehören och insättningsverktyg enligt anvisningarna i denna anvisning. Ta även hänsyn till arbetsförhållandena under ditt arbete. Farliga situationer kan uppstå om elverktyg används för andra ändamål än de är avsedda för.
- h) Håll alltid handtag och greppytor torra, rena och fria från olja och fett. Hala handtag och greppytor tillåter inte säker användning och kontroll av elverktyget i oförutsetta situationer.

## 5 Service

- a. **Elverktyg måste repareras av kvalificerade fackmän, endast originalreservdelar får användas.** Därmed säkerställs att elverktyget fortsätter vara säkert.

⚠ **SE UPP!** Elverktyg alstrar ett elektromagnetiskt fält under drift. Under vissa förhållanden kan fältet störa aktiva eller passiva medicinska implantat. För att minska risken för dödsfall eller allvarliga skador rekommenderar vi därför personer med medicinska implantat till att höra med sin läkare och kontakta tillverkaren av det medicinska implantatet innan maskinen används.

## 6. Säkerhetsanvisningar för Airless färgsprutningssystem

### ⚠ **WARNING! Minska brandrisken.**

- Apparaten får bara användas i omgivningar som inte är explosionsfarliga.
- Airless färgsprutningssystem får inte användas för att applicera brännbara färger och lösningsmedel vars flampunkt ligger under 21 °C. Flampunkten är den temperatur vid vilken tillräckligt mycket ångor kan bildas för att antända ett material.
- Försäkra dig om att alla behållare och uppsamlingsystem är jordade för att förhindra elektrisk urladdning.
- Anslut dessa till ett jordat eluttag och använd en jordad förlängningskabel. Använd inte 3 till 2-adapter.
- Använd inte färger eller lösningsmedel som innehåller halogenerade kolväten. Exempel på denna typ av material hittar du i instruktionsmanualen.
- Se till att sprutområdet är väl ventilerat samt friskluftstillförseln är tillräcklig.
- Rök inte i sprutområdet.
- Tryck inte på någon ljusomkopplare och sätt inte igång motorer eller liknande gnistalstrande produkter i sprutområdet.
- Håll området rent och fritt från färg- eller rengöringsmedelsbehållare, trasor och andra antändbara material.
- Du måste känna till egenskaperna hos de färger och rengöringsmedel som du använder. Läs igenom materialens säkerhetsdatablad (MSDS) och etiketterna på färg- resp. rengöringsmedelsbehållarna. Följ färg- och rengöringsmedelstillverkarnas säkerhetsanvisningar för utförande, lagring, transport och avfallshantering.
- Brandsläckningsutrustning bör finnas tillgänglig och vara funktionsduglig.

- Vid arbete i lokal:
  - Se till att det inte bildas lösningsmedelshaltiga ångor i närheten av apparaten.
  - Ställ apparaten på sidan vänd bort från sprutobjektet.
  - Håll ett minimiavstånd på 5 m mellan apparat och sprutpistol.
- Vid arbete utomhus:
  - Se till att inga lösningsmedelhaltiga ångor virvlar bort mot apparaten. Tänk på vindriktningen.
  - Ställ apparaten så att inga lösningsmedelhaltiga ångor når apparaten och avlagras där.
  - Håll ett minimiavstånd på 5 m mellan apparat och sprutpistol.

### ⚠ **WARNING! Minska risken för hudskador.**

- Rikta inte tryckluftswerktyg mot dig själv, andra människor eller mot djur.
- Håll händer och andra kroppsdelar borta från utloppet. Försök exempelvis inte att täta läckagen genom att täcka över dem med kroppsdelar.
- Använd alltid munstycksskyddslocket. Spruta inte utan att munstycksskyddslocket är monterat.
- Använd endast de munstycksspetsar som tillverkaren föreskriver.
- Var försiktig vid rengöring och byte av munstycksspetsar. Skulle munstycksspetsarna bli igensatta vid sprutningen följer du tillverkarens anvisningar för avstängning av apparaten och utsläpp av trycket innan du ta bort munstycksspetsarna för rengöring.
- Lämna inte apparaten utan uppsikt medan den är ansluten till elnätet eller står under tryck. Om apparaten inte blir använd, stäng av den och släpp ut trycket enligt tillverkarens anvisningar.
- Genom högtrycksstrålen kan giftiga ämnen injiceras i kroppen och orsaka allvarliga personskador. Uppsök i ett sådant fall omedelbart läkare.
- Kontrollera slangar och delar efter tecken på skador. Byt ut defekta slangar eller delar.
- Detta system kan skapa ett tryck på 207 bar. Använd uteslutande delar och tillbehör med minst 228 bar som godkänts av tillverkaren.
- Haka alltid i avtryckarsäkringens när du inte sprutar. Försäkra dig om att avtryckarsäkringens fungerar som den ska.
- Försäkra dig om att alla förband sitter säkert innan du börjar arbeta med apparaten.
- Du måste veta hur du stänger av apparaten och snabbt kan släppa ut trycket. Gör dig ordentligt förtrogen med manöverelementen.



**⚠ VARNING! Minska risken för personskada.**

- Använd alltid lämpliga skyddshandskar, ögonskydd samt en andningsapparat resp. skyddsmask.
- I närheten av barn bör du varken använda apparaten eller applicera färg. Håll alltid barn borta från apparaten.
- Undvik en onaturlig kroppshållning och ställ dig heller inte på instabilt underlag. Se till att stå säkert och behåll balansen hela tiden.
- Var alltid uppmärksam och koncentrerad på arbetet.
- Använd inte apparaten om du är trött eller påverkad av läkemedel, eller alkohol.
- Vik eller böj inte slangen.
- Utsätt slangen varken för temperaturer eller tryckvärden som ligger högre än de som tillverkaren föreskriver.
- Använd inte slangen som förstärkningselement för att dra eller lyfta apparaten.
- Det högsta nominella trycket för luftslangen ligger på 228 bar, det normala arbetstrycket på 207 bar.
- Var observant på de risker som det sprutade materialet medför och ta en titt på behållarens markeringar resp. läs igenom tillverkarens information om materialet som sprutas, inklusive bestämmelserna för användning av personlig skyddsutrustning.
- Spruta inget material vars risker du inte kan bedöma.
- Apparats ytor kan bli väldigt heta under drift. Rör inte vid heta ytor på apparaten för att undvika allvarliga brännskador. Vänta tills apparaten är helt avsvälnad.
- En apparat som står under tryck kan sätta igång utan förvarning. Följ stegen för tryckavlastning i denna beskrivning innan du kontrollerar, transporterar eller underhåller apparaten. Dra ut nätstickkontakten ur eluttaget!
- Läs igenom varningarna och informera dig om de specifika riskerna med de vätskor som används.
- Förvara farliga vätskor i godkända behållare och avfallshantera dem enligt de gällande riktlinjerna.

**⚠ VARNING! Fara vid felaktigt förfarande med apparaten**

- Använd inga elektrostatiska apparater vid finfördelning och sprutning. Det kan leda till allvarliga faror för användaren.
- Överskrid inte det maximala arbetstrycket eller den maximala temperaturen för systemkomponenter med det lägsta nominella värdet. Läs igenom tekniska data i alla enheters driftmanualer.

- Använd endast vätskor och lösningsmedel som är kompatibla med denna apparat.
- Läs tillverkarens varningsanvisningar för vätskor och lösningsmedel. Fråga efter säkerhetsdatabladet (MSDS) hos din handlare för mer omfattande information om ditt material.
- Kontrollera apparaten dagligen. Reparera slitna eller skadade delar omgående eller byt ut dem mot reservdelar från tillverkaren.
- Utför inga ändringar eller modifieringar på apparaten.
- Använd apparaten endast till det som den är avsedd för. Vänd dig till din handlare om du behöver information om detta.
- Dra slangar och kablar med avstånd till trafikerade ytor, vassa kanter, rörliga delar och heta ytor.
- Vik eller böj inte slangar och använd inte slangar till att dra apparaten.
- Följ alla gällande säkerhetsföreskrifter.
- Håll barn och djur borta från arbetsområdet.
- Använd inte apparaten om du är trött eller påverkad av läkemedel, eller alkohol.

## 7. Restrisker

Vid användning av apparaten finns det ändå kvar risker som möjligtvis inte nämns i säkerhetsanvisningarna. Dessa risker finns exempelvis vid missbruk eller längre tids användning.

Även om man följer respektive säkerhetsföreskrifter och använder all säkerhetsutrustning finns det fortfarande vissa restrisker.

De specificeras i det följande:

- Personskador genom beröring av roterande/rörliga delar
- Personskador vid byte av delar, klingor eller tillbehör
- Personskador som uppkommer på grund av längre tids användning av apparaten. Lägg in regelbundna pauser vid längre tids användning.
- Hörselnedsättning
- Hälsorisker genom inandning av färg vid användning av apparaten

## 8. Val av material och färg

**⚠ SE UPP! Använd inga strukturerade väggfärger eller -bestrykningar eftersom sprutpistolen kan täppas till och komponenter i Airless färgsprutningsstationen kan skadas.**

### 8.1 Användbara material och färger

Många material och färger kan användas för sprutmålning, dock inte alla. Se tillverkarens rekommendationer beträffande detta.

Följande material och färger är tillåtna:

- Vattenbaserade färger
- Träskyddsmedel
- Oljebaserade färger
- Grundfärgningar
- Emaljfärger
- Etsgrundfärger
- Klarlacker
- Oljor
- Betsning

### 8.2 Ej användbara material och färger

Vid användning av följande material och färger kan förtida slitage och igensättning av sprutmunstycket uppstå. Då upphör garantin att gälla.

- a. Färger och lacker som innehåller kraftigt slipande beståndsdelar som exempelvis
  - fasadfärger
  - spridningsfärger
  - lasyrer
  - etsande och alkaliska substanser
  - lutar
  - strukturerade bestrykningar
  - syror
  - emulsionfärger
- b. Silikatfärger
- c. Brännbara material

För bästa resultat är det viktigt att du läser igenom instruktionsmanualen noga innan du börjar använda Airless färgsprutningssystem.

## 9. Montering

Nödvändigt verktyg för samtliga monterings-justeringssteg:

- 19 mm U-nyckel

⚠ **SE UPP!** Säkerställ att apparatens nätstickkontakt har dragits ut ur eluttaget innan du genomför någon av följande aktiviteter.

### 9.1 Montering av sprutslangen (fig. 2+3)

1. Ta bort täcklock (A) på båda ändar av sprutslangen (1) samt täcklock (B) på sprutslangens utloppsanslutning (18) (fig. 2).
2. Skruva fast sprutslangens (1) gänga på sprutslangens utloppsanslutning (18) och fixera den med en 19 mm U-nyckel. Dra inte åt för hårt (fig. 2).
3. Skruva fast gängan på andra änden av sprutslangen (1) på sprutpistolen (6) och fixera den med en 19 mm U-nyckel. Dra inte åt för hårt (bild 3).

### 9.2 Montering av insugningsslangen (11) och returslangen (10) (fig. 4)

Insugningsslangen (11) och returslangen (10) är förmonterade på apparaten.

Vid byte av insugningsslangen (11) eller returslangen (10) lossar du med hjälp av en platt skruvmejsel (ingår inte i leveransomfånget) skruvarna på slangklämman för insugningsslangens nätfiler (12), insugningsslangens inloppsanslutning (16), returslangens inloppsanslutning (21) och tar av slangen (fig. 4).

Byt ut den mot en ny slang (insugningsslangens returslang) och montera den i den motsatta riktningen.

### 9.3 Sprutmunstycke och munstycksskydd (fig. 5-9)

Anvisning: Sprutpistolen (6) är förmonterad. När sprutpistolen (6) har tagits isär för rengöring följer du dessa steg för att monteras den igen.

1. Sätt nätfilergreppet (26) i sprutpistolgreppet (7) och rikta in sprutpistolgreppet mot den övre delen av sprutpistolen (fig. 5).
2. Håll fast sprutpistolens (6) övre del och fixera sprutpistolens grepp med en 21 mm u-nyckel (ingår inte i leveransomfånget) (fig. 6).
3. Skyddsbygel (2) monteras fast med sprutslangens inloppsanslutning (25) vid den nedre änden av sprutpistolgreppet (7) med hjälp av en 19 mm U-nyckel. På den övre änden hakas skyddsbygel fast i skyddsbygelfästet (24) (fig. 6).
4. Säkerställ att den lille distansbulten (27) och tätningsbrickan (28) har placerats i munstycksskyddet (4) (fig. 7).
5. Placera sprutmunstycket (5) i munstycksskyddet (4) och montera det på sprutpistolen (6). Försäkra dig om att sprutmunstycket (5) med spetsen framåt vrids till sprutposition och dra åt säkringsmuttern (29) ordentligt med en 26 mm U-nyckel (ingår inte i leveransomfånget) (fig. 8+9).

△ **SE UPP!** Spruta inte förrän du har monterat sprutmunstycket (5) och munstycksskyddet (4).

Tryck in avtryckaren (3) först när sprutmunstycket (5) är i den rätta sprutpositionen. Säkra alltid avtryckaren (3) innan du tar av, byter ut eller rengör sprutmunstycket (5).

## 10. Före idrifttagningen

Försäkra dig om att uppgifterna på typskylten motsvarar de som gäller för elnätet innan du ansluter apparaten till elnätet.

△ **SE UPP!** Förvissa dig alltid om att maskinen är avstängd och fränkopplad från elnätet innan du utför inställningar på apparaten.

- Alla kåpor och säkerhetsanordningar måste vara korrekt monterade på apparaten innan den sätts på.

### 10.1 Säkring av sprutpistolens avtryckare

△ **SE UPP!** Sprutpistolens avtryckare (3) bör säkras före förberedelsen av sprutapparaturen så att avtryckaren (3) inte kan tryckas in oavsiktligt. Säkra sprutpistolens avtryckare (3) när situationen kräver det.

1. För att säkra avtryckaren (3) vrider du avtryckarspaken (23) bakåt (fig. 10).
2. För att låsa upp avtryckaren (3) vrider du avtryckarens säkringsspak (23) nedåt (fig. 11).

### 10.2 Tryckavlastning

△ **SE UPP!** Följ alltid stegen för tryckavlastning när du av någon anledning stänger av apparaten. Med hjälp av detta förfarande kan trycket strömma ut ur sprutslangen (1).

△ **VAR FÖRSIKTIG!** Om du inte utför följande steg kan detta leda till allvarliga personskador.

△ **WARNING!** Rikta aldrig sprutpistolens (6) mot kroppsdelar. Genomför alltid stegen för tryckavlastning när situationen kräver det.

1. Säkra sprutpistolens avtryckare (3) (fig. 10).
2. Ställ brytaren Prime/Spray (19) i läget "Prime" (fig. 12).
3. Stäng av apparaten genom att ställa På/Av-knappen (14) på "0" (fig. 13).
4. Vrid tryckreglaget (9) till läget "Prime/Clean" (fig. 14).
5. Lås upp sprutpistolens avtryckare (3) (fig. 11).
6. Dra kort i sprutpistolens avtryckare (3) så att trycket kan strömma ut ur systemet fullständigt (fig. 15).
7. Säkra sprutpistolens avtryckare (3) (fig. 10).

### 10.3 Förberedelse av pumpen (fig. 16)

1. Skilj insugningsslangen (11) från returslangen (10).
2. Lagg insugningsslangen (11) i färgbehållaren.
3. Lagg returslangen (10) i en ren avfallsbehållare.
4. Ställ brytaren Prime/Spray (19) på "Prime" (fig. 12).
5. Vrid tryckreglaget (9) till inställningen "Prime/Clean". Se till att tryckreglaget (9) är riktat mot markeringen upptill på apparaten (fig. 14).
6. Sätt på apparaten genom att trycka in På/Av-knappens (14) "I"-del (fig. 13).
7. Låt pumpen gå ungefär 60 sekunder tills du ser att färg flyter jämnt ut ur returslangen ner i avfallsbehållaren.
8. Ställ brytaren Prime/Spray (19) i läget "Spray" (fig. 17).
9. Vänta tills sprutapparaturen efter en kort stund stängs av automatiskt. Om Airless färgspraysystem inte stängs av automatiskt upprepar du stegen 4 till 8.
10. Lagg returslangen (10) åter i färgbehållaren och fäst ihop returslangen (10) och insugningsslangen (11) med den bifogade klämman (fig. 18).

Rekommendation: Det lönar sig att först genomföra de steg som beskrivs på denna sida med vatten. Då kan man testa hur Airless färgspraysystem fungerar och säkerställa att apparaten har monterats ihop rätt.

## 11. Manövrering

△ **VAR FÖRSIKTIG!** Säkerställ att sprutapparaturen har förberetts korrekt innan du påbörjar sprutarbetet.

△ **SE UPP!**

**Montera klart apparaten före idrifttagning!**

### 11.1 Sprutning

1. Försäkra dig om att sprutmunstycket (5) med spetsen framåt vrids till sprutposition (fig. 19).
2. Följ "Beskrivning för tryckavlastning" (se 10.2).
3. Sätt på apparaten genom att trycka in På/Av-knappens (14) "I"-del (fig. 13).
4. Öppna avtryckarens säkringsspak (23) (fig. 11).
5. Vrid långsamt tryckreglaget (9) medurs till maxläget (fig. 20).
6. Ställ brytaren Prime/Spray (19) i läget "Spray" (fig. 17).
7. Positionera dig ca 30 cm från den yta som ska besprutas och håll detta avstånd (fig. 21).
8. Tryck på avtryckaren (3) för att börja sprutningen (fig. 15).

**ANVISNING:** Motorn kopplas till och från under sprutningen för att reglera trycket. Det är ett normalt förlopp.

△ **VIKTIGT!** Efter avslutade sprutarbeten ska du alltid genomföra stegen för "tryckavlastning" (se 10.2).

△ **VIKTIGT!** Om du ännu inte slutfört dina bstrykningsarbeten med Airless färgspraysystem och vill lägga in en kort paus (30-60 minuter) släpper du inte fram någon färg till pumpen. Följ beskrivningen för rengöring (kapitel 12) för att förhindra att färgen i pumpen och i slangens torkar fast.

När du vill ta upp arbetet igen börjar du med kapitel 9. Så snart du har vidtagit de nödvändiga förberedelserna riktar du sprutpistolen mot en avfallshink och vänta 30 sekunder tills den resterande rengöringslösningen har runnit ut ur systemet. Då kan du fortsätta ditt sprutarbete.

△ **VIKTIGT!** Mineraltjerpentin får aldrig blandas med vatten under rengöringen.

## 11.2 Test av sprutinställningarna (fig. 22-24)

**Anvisning:** Var noga med att följa stegen för "Sprutning" (11.1) innan du testar sprutinställningarna för Airless färgsprutningssystem.

### 11.2.1 Inställning av trycket (fig. 22)

1. Ställ in tryckreglaget (9) på ett medelhögt tryck. Testa därefter tryckinställningen på en kasserad bit av materialet (fig. 22).
2. Reglera tryckreglaget (9) tills du får ett slätt och jämnt resultat.

### 11.2.2 Rörelsehastighet (fig. 23)

Spruta som ett test ett område på en kasserad bit av materialet och fastställ på det sättet den nödvändiga rörelsehastigheten för tryckinställningen (fig. 23).

- Vid ett lågt tryck behövs det långsammare rörelser.
- Vid ett högre tryck behövs det snabbare rörelser.

### 11.2.3 Riktning av sprutmunstycket

1. Följ stegen för "tryckavlastning" (10.2).
2. Lossa säkringsmuttern (29) (fig. 24).
3. Vrid munstycksskyddet (4) för att anpassa det till den önskade sprutbildens riktning (fig. 24).
4. Sprutmunstycket upptill: horisontal riktning
5. Sprutmunstycket sidan: vertikal riktning

**ANVISNING!** Sprutstrålens riktning beror på den valda arbetsriktningen. Vid horisontal arbetsriktning rekommenderas en vertikal sprutstråle. Vid vertikal arbetsriktning en horisontal stråle.

## 11.3 Sprutteknik (fig. 25-28)

1. Styr inte sprutpistolen (6) utifrån handleden utan med hela armen. På detta sätt håller du sprutpistolen (6) i rätt vinkel mot ytan så får du ett jämnt mönster (fig. 25).
2. Tryck på avtryckaren först sedan du har påbörjat rörelsen. Släpp avtryckaren (3) innan du avslutar rörelsen. Sprutpistolen (6) bör alltid vara i rörelse när avtryckaren (3) trycks in och släpps (fig. 26).
3. Håll sprutpistolen (6) lodrätt mot ytan så att sprutavståndet förblir konstant (fig. 27).
4. Låt varje område överlappar varandra med ca 30 %. På så sätt får man en jämn bstrykning (fig. 28).

### ANVISNING!

- Avstå från sprutarbeten utomhus under blåsiga dagar eftersom resultaten kan vara otillfredställande.
- Applicera bara ett skikt efter ett annat. Låt alltid ett skikt torka fullständigt innan en nytt skikt appliceras.
- Undvik avbrott eftersom dessa kan leda till ett ojämnt resultat. Det bästa är att börja utanför ytan som du vill bespruta. Avbryt om möjligt inte i mitten av ytan och spruta ut över kanten på andra sidan.

## 12. Rengöring och underhåll

△ **SE UPP!** Stäng av apparaten före alla ombyggnads-, underhålls- eller servicearbeten och dra ut nätstickkontakten från eluttaget!

### 12.1 Val av rengöringslösning

För vattenbaserade material (t.ex. akrylfärger):

- Använd bara vatten vid rengöringen.
- △ **SE UPP!** Om du använder lösningsmedelhaltiga rengöringsmedel för vattenbaserade färger uppstår en ny substans som är ytterst svår att få bort.
- Vi rekommenderar dig att använda 10-15 liter vatten för rengöringen.

För oljebaserade material (t.ex. emalj färger, lack):

- Använd bara den här för lämpade rengöringslösningen. Läs igenom rengöringsbeskrivningen på bstrykningsmaterialets etikett för att få reda på vilket rengöringsmedel du behöver.

- De följande lösningsmedelshaltiga rengöringsprodukterna är säkra för att användas i Airless sprutapparat: Mineralterpentin, färgförtunningsmedel
- **ANVISNING:** Mineralterpentin får aldrig blandas med vatten under rengöringen.
- Vi rekommenderar dig att använda 1-2 liter av den lämpliga rengöringslösningen för rengöringen.

## 12.2 Rengöring av apparaten

**Δ VIKTIGT!** Apparaten måste rengöras direkt efter användningen. Så förhindras att färgen i pumpen och i slangen torkar fast. Om dessa rengöringssteg inte beaktas kan det leda till att färgsprutningsapparaturen skadas permanent. Garantin upphör då automatiskt att gälla.

1. Vrid tryckreglaget (9) till inställningen "Prime/Clean.
2. Ställ brytaren Prime/Spray (19) i läget "Prime" (fig. 12).
3. Lägg insugningslangen (11) i en hink med en lämplig rengöringslösning. Lägg returslangen (10) i en tom hink (fig. 29).
4. Sätt på apparaten genom att trycka in På/Av-knappens (14) "I"-del (fig. 13). Kontrollera returslangen (10) och vänta tills rengöringslösningen rinner ut i en jämn ström.
5. Ställ brytaren Prime/Spray (19) i läget "Spray" (fig. 17).
6. Rikta sprutpistolen (6) in i en tom hink. Tryck sedan på avtryckaren (3) och håll den intryckt till större delen av färgen från sprutslangen (1) har avlägsnats (fig. 30).
7. Säkra sprutpistolens avtryckare (3) (fig. 10).
8. Vrid sprutmunstycket (5) 180° mot rengöringssidan (fig. 31).
9. Lås upp sprutpistolens avtryckare (3) och håll avtryckaren (3) intryckt för att spruta rengöringsmedlet genom systemet (fig. 11).  
Fortsätt att spruta tills bara rengöringslösning rinner ut ur sprutmunstycket (5). Tillsätt mer av rengöringslösningen om färgen fortfarande inte har avlägsnats fullständigt.

**ANVISNING:** Om hinken med rengöringslösningen grumlas av färgen under rengöringen, läs avsnittet "Rengöring av insugningslangens nätfiltre". Så snart insugningslangens nätfiltre (13) och sprutslangen (1) är rengjorda monterar du ihop dem igen och upprepar stegen 6 till 9 i detta avsnitt.

10. Ställ brytaren Prime/Spray (19) i läget "Prime" (bild 14).
11. Stäng av apparaten genom att ställa På/Av-knappen (14) på "0" (fig. 13).

## 12.3 Rengöring av insugningslangen med nätfiltre

**VIKTIGT!** Apparaten måste rengöras direkt efter användningen. Så förhindras att färgen i pumpen och i slangen torkar fast. Om dessa rengöringssteg inte beaktas kan det leda till att färgsprutningsapparaturen skadas permanent. Garantin upphör då automatiskt att gälla.

1. Lossa med hjälp av en platt skruvmejsel (ingår inte i leveransomfånget) skruven på slangklämmen för insugningslangens nätfiltre (12) (fig. 32).
2. Dra ut insugningslangens nätfiltre (13) och spola ur det under en för ändamålet lämplig rengöringslösning (fig. 32).

## 12.4 Rengöring av sprutpistolen

**VIKTIGT!** Apparaten måste rengöras direkt efter användningen. Så förhindras att färgen i pumpen och i slangen torkar fast. Om dessa steg inte beaktas kan det leda till att färgsprutningsapparaturen skadas permanent. Garantin upphör då automatiskt att gälla.

**Δ SE UPP!** Säkerställ att apparaten är avstängd och att trycket har släppts ut.

1. Ta av sprutpistolen (6) från sprutslangen (1) genom att lossa muttern med en 19 mm skruvdragare (ingår inte i leveransomfånget) (bild 3 i omvänd turordning).
2. Ta av munstycksskyddet (4) och sprutmunstycket (5) genom att lossa säkringsmuttern. Efter att du tagit bort skyddsanordningen drar du ut sprutmunstycket (5) (fig. 33).

**ANVISNING!** En liten distansbult (27) och en tätningssbricka (28) används för placering av sprutmunstycket (5) i munstycksskyddet. Försäkra dig om att dessa komponenter inte tappas bort när munstycksskyddet (4) tas av (fig. 34). När tätningssbrickan (28) inte längre är tät eller porös byter du ut den mot reservtätningen (ingår i leveransomfånget).

3. Ta bort skyddsbygel (2). Lossa den från skyddsbygelfästet (24) (fig. 7). Ta av sprutslangen med inloppsanslutning (25) från den nedre änden och sprutpistolgreppet (7) med hjälp av en 19 mm U-nyckel (fig. 35+36).
4. Håll fast sprutpistolens (2) övre del och lossa greppet (7) genom att sätta an en 21 mm skruvnyckel mot spåren på nedre delen av greppet (7). Vrid medurs tills greppet (7) kan tas bort helt (fig. 37).  
TIPS: Genom att använda en slid eller skruvståd för fastsättning av sprutpistolens (6) övre del underlättas detta steg väsentligt för dig.

5. Ta bort nätfiltregreppet (26) från sprutpistolgreppet (7) och rengör alla komponenter i rengöringslösning (fig. 38).
  6. För att rengöra nätfiltret skruvar du av båda ändarna av locket genom att vrida moturs. Ta därefter av det ena locket och dra ut det andra locket och fjädern ur nätfiltterhylsan. Använd rengöringsborsten för att rengöra nätfiltrets inre (fig. 39).
- ANVISNING:** Kontrollera nätfiltrets skick efter rengöringen. Om nätfiltret är igensatt av intorkad färg, utslitet eller har deformerats måste det bytas ur.
7. För att montera ihop sprutpistolen (6) igen följer du de nämnda stegen i omvänd ordningsföljd.

### 12.5 Underhåll på insugningskanal

Skulle Airless färgsprutningssystem inte **suga in färg trycker du på knappen för att säkerställa att insugningskanalen har frigång. (Bild 40)**

#### Serviceinformation

Tänk på att produktens följande delar slits naturligt eller under bruk, eller att följande delar används som förbrukningsmaterial.

Slitdelar\*: Kolborstar, filter, tätningar, munstycken

\* Ingår inte obligatoriskt i leveransomfånget!

Du kan få reservdelar och tillbehör från vårt servicecenter. För att göra detta, skanna QR-koden på försidasidan.

## 13. Tekniska specifikationer

Motor	220-240/50 V/Hz
Ingångseffekt	650-750 W
Nominell ström	2,8-3,3 A
Max. arbetstryck	3000/207 PSI/bar
Kortslutningsstyrka	5 kA
Skyddstyp	IP23
Skyddsklass	I
Arbetstryck	0-3000/0-207 PSI/bar
Materialflöde	1,1 l/min
Sprutmunstyckesstorlek	517
Ljudtrycksnivå	97 dB
Ljudeffektnivå	91 dB
Vibrationsvärde	0,715 m/s <sup>2</sup>

Erforderlig temperatur i arbetsomgivningen	5-40 °C
Erforderlig luftfuktighet i arbetsomgivningen	30-50 %
Sprutslangens längd	7,6 m
Sprutslangens utloppsanslutning	1/4"-18 NPSM

### Buller

Buller- och vibrationsvärdena fastställdes enligt EN 62841-1.

### Använd ett hörselskydd.

Buller kan orsaka hörselskador.

### Begränsa bullerutvecklingen till ett minimum!

- Använd enbart apparater som inte är skadade.
- Underhåll och rengör apparaten regelbundet.
- Anpassa ditt sätt att arbeta till hur apparaten fungerar.
- Överbelasta inte apparaten.
- Låt undersöka apparaten om så behövs.
- Stäng av apparaten när den inte används.

## 14. Förvaring och transport

Lagra apparaten och dess tillbehör på en mörk och torr plats som inte är tillgänglig för barn. Den optimala lagertemperaturen ligger mellan 5 och 30 °C. Förvara elverktyget i originalförpackningen.

**⚠ SE UPP! Apparaten måste vara säkrad mot att falla ned eller välta under transport.**

Maskinen får bara lyftas i sitt handtag inför transporten.

### 14.1 Varaktigt lagring

**Genomför alla rengöringsstegen efter varje gång den används. Försäkra dig om att apparaten har rengjorts grundligt före lagringen. På så sätt förhindrar du att torkad färg avlagras vilket kan blockera apparaten och försämra dess funktion.**

1. Genomför samtliga rengöringssteg.
2. Ta bort sprutslangen (1).
3. Ta bort insugningsslangen (11) från insugningsslangens inloppsanslutning(15) och lossa skruven på metallslangklämman för insugningsslangens inloppsanslutning (16) med hjälp av en platt skruvmejsel.

4. Ta bort returslangen (10) från returslangens inloppsanslutning (20) och lossa skruven på metallslangklämman för returslangens inloppsanslutning (21) med hjälp av en platt skruvmejsel.
5. Vänd apparaten upp och ner. Fyll på 30 ml av vanlig hushållsolja eller pumpskyddsolja i varje inloppsanslutning.
6. Ställ brytaren Prime/Spray i läget "Spray".
7. Vrid tryckreglaget (9) till läget "Low Spray".
8. Håll en trasa över sprutslangens utloppsanslutning (18).
9. Sätt på apparaten i 5 sekunder genom att trycka in På/Av-knappens (14) "I"-del. Stäng därefter av apparaten genom att ställa På/Av-knappen (14) på "0".
10. Ställ brytaren Prime/Spray (19) i läget "Prime".
11. Sätt åter insugningsslangen (11) på insugningsslangens inloppsanslutning (15) och dra åt skruven på metallslangklämman för insugningsslangens inloppsanslutning (16) med hjälp av en platt skruvmejsel.
12. Placera returslangen (10) på returslangens inloppsanslutning (20) och dra åt skruven på metallslangklämman för returslangens inloppsanslutning (21) med hjälp av en platt skruvmejsel.
13. Torka av stänkskyddet med en ren, torr trasa.
14. Lagra sprutapparaturen och dess tillbehör på en ren, torr plats som inte är tillgänglig för barn.

## 15. Elektrisk anslutning

**Den installerade elmotorn är ansluten så att den är redo för drift. Anslutningen uppfyller relevanta europeiska bestämmelser. Kundens nätanslutning liksom den använda förlängningskabeln måste motsvara dessa föreskrifter.**

⚠ **SE UPP!** Nätkabeln för denna apparat har en jordledare och en jordad kontakt. Kontakten måste anslutas till ett lämpligt eluttag som är installerat och jordat enligt lokala bestämmelser och förordningar.

⚠ **WARNING!** Kontrollera spänningen! Spänningen måste stämma överens med uppgifterna på typskylten!

**Kundens nätanslutning liksom den använda förlängningskabeln måste motsvara dessa föreskrifter.**

## Skadad elanslutningsledning

På elektriska anslutningsledningar uppstår ofta isolationsskador.

Orsaker till detta kan vara:

- tryckställen när anslutningsledningar förs genom fönster- eller dörröppningar
- Knäckställen genom felaktig fastsättning eller styrning av anslutningsledningen
- Snittställen genom att anslutningsledningen körts över
- Isolationsskador genom ryck ur vägguttaget
- Sprickor genom isolationens åldring

Sådana skadade elanslutningsledningar får inte användas och är på grund av isolationsskadorna livsfarliga. Kontrollera regelbundet de elektriska anslutningsledningarna beträffande skador. Se upp så att anslutningsledningen inte är ansluten till elnätet vid kontrollen. Elektriska anslutningsledningar måste motsvara relevanta europeiska bestämmelser. Använd endast anslutningsledningar som är märkta med "H05VV-F". Reservledningar får bara dras av en elektriker. I tveksamma fall rådfråga vår Hotline vars nummer du hittar nedtill på sidan.

## Växelströmsmotor

- Nätspänningen måste vara 220–240 V~.
- Förlängningsledningar upp till 25 m måste ha ett tvärsnitt på 1,5 mm<sup>2</sup>.

Anslutningar och reparationer av elektrisk utrustning får endast utföras av kvalificerade elektriker.

Uppge följande information om du har frågor:

- Motorns strömtyp
- Märkskyltens uppgifter

## 16. Avfallshantering och återvinning

### Anvisningar beträffande förpackningen



Förpackningsmaterialen kan återvinnas. Avfallshandla förpackningar miljövänligt. **Släng inte uttjänta apparater tillsammans med hushållsavfall!**

**Anvisningar beträffande den tyska lagen om distribution, återtagning och miljövänlig avfallshantering av elektriska och elektroniska apparater (Elektro- und Elektronikgerätegesetz - ElektroG)**



**Uttjänta elektriska och elektroniska apparater ska inte kastas i hushållssoporna utan lämnas till separat insamling respektive avfallshantering!**

- Uttjänta vanliga och uppladdningsbara batterier, som inte är fast monterade i den uttjänta apparaten, måste tas ut utan skador före överlämningen! Batteriers avfallshantering regleras i batterilagstiftningen.
- Innehavare respektive användare av elektriska och elektroniska apparater är enligt lagstiftning förpliktade till återlämning efter apparaternas användning.
- Slutanvändaren ansvarar själv för raderingen av de egna personuppgifterna på den uttjänta apparat som ska avfallshanteras!
- Symbolen med den överkryssade soptunnan betyder att uttjänta elektriska och elektroniska apparater inte får kastas i hushållssoporna.
- Uttjänta elektriska och elektroniska apparater kan lämnas avgiftsfritt på följande ställen:
  - Offentligtrettsliga avfallshanterings- respektive samlingsställen (t.ex. kommunala återvinningsenheter)

- Inköpsställen för elektriska apparater (stationära och online), om handlare är skyldiga att ta emot eller frivilligt erbjuder detta.
- Man kan kostnadsfritt lämna upp till tre uttjänta elektriska apparater per apparattyp, med en kantlängd på maximalt 25 centimeter, hos tillverkaren utan att först köpa en ny apparat av denne, eller lämna dem till ett annat auktoriserat samlingsställe på närmare håll.
- Kontakta respektive kundservice för information om tillverkarnas och distributörernas övriga, kompletterande villkor för återlämning.
- Om tillverkaren levererar en ny elektrisk apparat till ett privat hushåll kan denne ordna med avgiftsfri hämtning av den uttjänta elektriska apparaten, efter förfrågan från slutanvändaren. Kontakta tillverkarens kundservice angående detta.
- Dessa uppgifter gäller endast för apparater som installeras och säljs i länderna i den Europeiska unionen och som omfattas av det europeiska direktivet 2012/19/EU. I länder utanför Europeiska unionen kan avvikande bestämmelser gälla för avfallshantering av uttjänta elektriska och elektroniska apparater.

## 17. Felsökning

Problem	Möjliga orsaker	Åtgärd
Sprutapparaturen startar inte.	Sprutapparaturen är inte ansluten.	Anslut sprutapparaturen.
	Det kommer ingen ström från eluttaget.	Kontrollera nätspänningen nogga.
	Förlängningskabeln är skadad eller dess kapacitet är för låg.	Byt ut förlängningskabeln eller ersätt den med en kabel med lämplig spänning.
	Sprutapparaturen har stängts av under tryck.	Motorn kopplas till och från under sprutningen för att reglera trycket. Det är ett normalt förlopp.
Det kommer inget eller bara lite sprutmaterial.	Sprutmunstycket (5) är igensatt.	Rengör sprutmunstycket (5) med hjälp av en rengöringsnål.
	Insugningsslangen (11) är igensatt.	Rengör insugningsslangen (11).
	Tryckreglaget (9) har ställts in för lågt.	Ställ in tryckreglaget (9) högre genom att vrida hjulet medurs.
	Insugningsslangen (11) sitter inte fast nog.	Justera insugningsslangen (11) på insugningsslangens inloppsanslutning (15) och fixera skruven på metallslangklämman för insugningsslangens inloppsanslutning (16) med hjälp av en platt skruvmejsel.
	Insugningsslangens nätfiler (13) är igensatt.	Rengör det eller byt ut det. Använd en rengöringslösning som är lämplig för materialet.



Sprutmunstycket är inte tätt.	Muttern på munstycksskyddet (4) är lös.	Dra åt muttern på munstycksskyddet (4).
	Sprutmunstycket (5) har inte monterats ihop rätt.	Ta isär munstycket och sätt ihop det rätt.
	Sprutmunstycket (5) är utslitet.	Byt ut sprutmunstycket (5).
Sprutmaterial läcker ut.	Munstycksskyddet (4) sitter löst.	Skruva fast munstycksskyddet (4).
	Sprutmunstycket (5) är utslitet.	Byt ut sprutmunstycket (5).
	Tätningen i munstycksskyddet (4) är utsliten.	Byt ut tätningen (28).
	Sprutmaterial samlas i sprutmunstycket (5) och i munstycksskyddet (4).	Rengör sprutmunstycket (5) munstycksskyddet (4) och använd en rengöringslösning lämplig för materialet.
Finfördelningen är för grov.	Mängden material är för omfattningrik.	Ställ in tryckreglaget (9) lägre.
	Sprutmunstycket (5) och munstycksskyddet (4) är igensatta.	Rengör dem.
	Insugningsslangens nätfilter (12) är igensatt.	Rengör det eller byt ut det.
Färgen flyter ut eller det bildas näsor.	För mycket material har applicerats.	Korrigera tryckreglagets (9) inställning eller rör sprutpistolen (6) snabbare.
För mycket färgdimma.	Avståndet från pistolen till sprutobjekt är för stort.	Minska avståndet.
	För mycket material har applicerats.	Ställ in tryckreglaget (9) lägre.
Färgbilden är mycket tunn och fläckig.	Sprutpistolen (6) rörs för snabbt.	Anpassa tryckreglagets (9) inställning eller rör sprutpistolen (6) långsammare.
Färg sprutas ut droppvis.	Luftblåsor i returslangen (10).	Utför stegen för "Förberedelse av pumpen".
Insugningsslangen (11) suger vid rengöring inte in vatten.	Tryck saknas.	Använd rengöringslösning som är lämpligt för materialet, utför stegen för "Förberedelse av pumpen".
Det bildas ränder i färgbilden.	Tryckreglaget (9) har ställts in för lågt.	Ställ in tryckreglaget (9) högre.
	Nätfiltergreppet (26), sprutmunstycket (5) eller insugningsslangens nätfilter (13) är igensatta.	Rengör nätfiltergreppet (26), sprutmunstycket (5) och insugningsslangens nätfilter (13).
	Insugningsslangen (11) sitter inte rätt på insugningsslangens inloppsanslutning (15).	Justera insugningsslangen (11) på insugningsslangens inloppsanslutning (15) och fixera skruven på metallslangklämman för insugningsslangens inloppsanslutning (16) med hjälp av en platt skruvmejsel.
	Sprutmunstycket (5) är utslitet.	Byt ut sprutmunstycket (5).
	Färgen är för tjock.	Förtunna färgen enligt tillverkarens anvisningar.

## Symbolien selitykset

Tässä käyttöoppaassa olevien symbolien käytön tarkoituksena on kiinnittää huomiosi mahdollisiin riskeihin. Turvallisuusmerkit ja selitykset on ymmärrettävä tarkalleen oikein. Varoitukset itsessään eivät poista riskejä eivätkä korvaa onnettomuuksien ehkäisyyn tarvittavia toimenpiteitä.

	<p>Varoitus! Jos ohjeet laiminlyödään, seurauksena voi olla hengenvaara, loukkaantumisvaara tai työkalun vioittuminen.</p>
	<p>Lue käyttöohje vähentääksesi loukkaantumisriskiä.</p>
	<p>Käytä suojalaseja.</p>
	<p>Käytä kuulosuojaimia.</p>
	<p>Käytä hengityssuojainta.</p>
	<p>Varoitus! Kytke laite pois päältä ja vedä virtapistoke irti pistorasiasta ennen kuin asennat, puhdistat, huollat, varustelet, varastoit tai kuljetat laitetta.</p>
<p><b>△ HUOMIO!</b></p>	<p>Tämän käyttöohjeen turvallisuuteen liittyvät kohdat on merkitty tällä merkillä.</p>
<p><b>△ VARO!</b></p>	<p>Jos näitä ohjeita ei noudateta, seurauksena voi olla lievä - keskivakava loukkaantuminen.</p>
<p><b>△ VAROITUS!</b></p>	<p>Jos näitä ohjeita ei noudateta, seurauksena voi olla kuolema tai vakavia loukkaantumisia.</p>
	<p>Tuote vastaa voimassa olevia eurooppalaisia direktiivejä.</p>

<b>Sisällysluettelo:</b>	<b>Sivu:</b>
1. Johdanto .....	292
2. Laitteen kuvaus.....	292
3. Toimituksen sisältö .....	292
4. Määräystenmukainen käyttö .....	293
5. Sähkölaitteiden yleiset turvallisuusohjeet .....	293
6. Ilmattoman maaliruiskun turvallisuusohjeet.....	295
7. Jäännösriskit.....	296
8. Materiaalien ja maalien valinta .....	297
9. Asennus .....	297
10. Ennen käyttöönottoa.....	298
11. Käyttö.....	298
12. Puhdistus ja huolto .....	300
13. Tekniset tiedot.....	301
14. Varastointi ja kuljetus.....	302
15. Sähköliitettä .....	302
16. Hävittäminen ja kierrätys.....	303
17. Ohjeet häiriöiden poistoon.....	304
18. Vaatimustenmukaisuusvakuutus .....	325

## 1. Johdanto

### Valmistaja:

SchepPach GmbH  
Günzburger Straße 69  
D-89335 Ichenhausen

### Arvoisa asiakas

Toivotamme sinulle paljon iloa ja menestystä työskennellessäsi uudella laitteellasi.

### Huomautus:

Tämän laitteen valmistaja ei tuotevastuulain mukaan vastaa vahingoista, joita aiheutuu tälle laitteelle tai tämän laitteen käytön seurauksena, jos vahinkotapaus liittyy johonkin seuraavista:

- epäasianmukainen käsittely,
- Käyttöohjeen laiminlyönti,
- ulkopuolisten, valtuuttamattomien henkilöiden toimesta tehdyt korjaukset,
- muiden kuin alkuperäisten varaosien asennus ja vaihtaminen,
- määräystenvastainen käyttö,
- Sähkölaitteiden rikkoutumiset laiminlyötäessä sähkömääräyksiä ja VDE-määräyksiä.

### Huomaa:

Lue käyttöohjeen koko sisältö ennen asennusta ja käyttöönottoa.

Tämän käyttöohjeen tarkoituksena on helpottaa laitteeseen perehtymistä ja sen määräystenmukaisten käyttömahdollisuuksien hyödyntämistä.

Käyttöohje sisältää tärkeitä ohjeita turvalliseen, asianmukaiseen ja taloudelliseen työskentelyyn laitteella ja tietoja siitä, miten vältetään vaaroja, säästetään korjauskustannuksissa, ehkäistään seisokkeja ja parannetaan laitteen luotettavuutta ja pidennetään sen käyttöikää.

Tässä käyttöohjeessa olevien turvallisuusohjeiden lisäksi on ehdottomasti huomioitava kansalliset laitteen käyttöä koskevat määräykset.

Säilytä käyttöohjetta laitteen yhteydessä muovikuoresaialta ja kosteudelta suojattuna. Jokaisen käyttökerran on luettava se huolellisesti ja noudatettava sitä tunnontarkasti aina ennen työn aloittamista. Laitteen parissa saavat työskennellä vain sellaiset henkilöt, jotka ovat saaneet tarvittavat tiedot laitteen käytöstä ja siihen liittyvistä vaaroista. Määrättyä alaikärajaa on noudatettava.

Tämän käyttöohjeeseen sisältämien turvaohjeiden ja maasi erityisten määräysten lisäksi on noudatettava rakenteeltaan samanlaisten koneiden käytöstä yleisesti hyväksytyjä sääntöjä.

Emme ota vastuuta onnettomuuksista tai vahingoista, jotka seuraavat tämän käyttöohjeen ja turvallisuusohjeiden laiminlyönnistä.

## 2. Laitteen kuvaus (kuva 1-3)

1. Ruiskutusletku
2. Liipaisinkaari
3. Liipaisin
4. Suuttimen suojus
5. Ruiskutussuutin
6. Ruiskutuspiستooli
7. Ruiskutuspiستoolin kahva
8. teline
9. Paineensäädin
10. Paluuletku
11. Imuletku
12. Letkunliitin imuletkun verkkosuodatinta varten
13. Imuletkun verkkosuodatin
14. Virtakytkin
15. Imuletkun tuloliitäntä
16. Letkunliitin imuletkun tuloliitäntää varten
17. Virtajohto
18. Ruiskutusletkun poistoliitäntä
19. Prime/Spray-kytkin
20. Paluuletkun tuloliitäntä
21. Letkunliitin paluuletkun tuloliitäntää varten
22. Suodattimen pidike
23. Liipaisimen suojaakaari
24. Liipaisinkaaren pidike
25. Ruiskutusletkun tuloliitäntä
26. Verkkosuodatimen kahva
27. Välipulltti
28. Tiivistet
29. Lukkomutteri

## 3. Toimituksen sisältö

- Avaapakkauus ja ota laite varovasti ulos.
- Poista pakkausmateriaali sekä pakkaus- ja kuljetusvarmistukset (jos sellaiset on).
- Tarkasta, onko toimituksen sisältö täydellinen.
- Tarkasta, onko laitteessa tai lisäosissa kuljetusvaurioita.
- Säilytä pakkausta mahdollisuuksien mukaan takuuaajan päättymiseen asti.

**⚠ HUOMIO!** Laite ja pakkausmateriaali eivät ole lasten leikkikaluja! Lapset eivät saa leikkiä muovipussien, kalvojen tai pienosien kanssa! Vaarana osien joutuminen nieluun ja tukehtuminen!

- 1 ilmaton maaliruisku
- 1 ruiskutusletku 7,6 m
- 1 ruiskutuspistooli
- 1 imuletku
- 1 paluuletku
- 1 19 cm:n kiintoavain
- 1 puhdistusharja
- 1 varatiiviste
- 1 käyttöohje
- 1 takuukortti

## 4. Määräystenmukainen käyttö

Ilmaton maaliruisku sopii keskisuuriin ja suuriin kunnostustöihin kotona ja puutarhassa. Se on suunniteltu siten, että maali voidaan imeä maalipurkista ja levittää lyhyessä ajassa suurille pinnoille. Tällaisia pintoja ovat aidat, pergolat, puutarhavajat, puujulkisivut, paviljongit, autotallin ovet, ristikot ja seinät. Laite on tarkoitettu vain yksityiseen käyttöön. Luvussa 8 on lisätietoja siitä, mitä materiaaleja laitteen kanssa voidaan käyttää.

Lue tämä käyttöohje ja perehdy sen sisältöön ennen laitteen käyttämistä.

Tämä käyttöohje on luovutettava laitteen mukana, kun se annetaan toisen henkilön käyttöön.

Laitetta saa käyttää vain sen käyttötarkoituksen mukaisesti. Kaikki muunlainen käyttö katsotaan määräystenvastaiseksi käytöksi. Kaikista näin syntyneistä vahingoista ja tapaturmista vastaa käyttäjä, ei valmistaja.

Jos koneeseen tehdään muutoksia, valmistaja ei ota mitään vastuuta siitä aiheutuvista vahingoista.

Huomaa, että laitetta ei ole tarkoitettu kaupalliseen käyttöön, ammatin harjoittamiseen tai teolliseen käyttöön. Takuu ei ole voimassa, jos tätä laitetta käytetään kaupalliseen tarkoitukseen, käsityöammatin harjoittamiseen tai teollisuudessa tai jossain muussa näitä vastaavassa toiminnassa.

## 5. Sähkölaitteiden yleiset turvallisuusohjeet

**⚠ VAROITUS!** Lue kaikki turvallisuusohjeet, ohjeet, kuvaukset ja tekniset tiedot, jotka ovat tämän sähkötyökalun ohessa. Laiminlyönnit seuraavien ohjeiden noudattamisessa voivat aiheuttaa sähköiskun, tulipalon ja/tai vakavia vammoja.

**Säilytä kaikki turvallisuusohjeet ja muut ohjeet myöhempää tarvetta varten.**

Turvallisuusohjeissa käytetty termi "sähkötyökalu" tarkoittaa verkkovirralla toimivia sähkötyökaluja (joissa on virtajohto) ja akkukäyttöisiä sähkötyökaluja (ilman virtajohtoa).

### 1 Työpaikan turvallisuus

- a) **Pidä työpaikka siistinä ja hyvin valaistuna.** Epäjärjestys tai huono/puuttuva valaistus työalueilla voi aiheuttaa onnettomuuksia.
- b) **Älä työskentele sähkötyökalulla räjähdysvaarallisessa ympäristössä, jossa on palavia nesteitä, kaasuja tai pölyjä.** Sähkötyökalut muodostavat kipinöitä, jotka voivat sytyttää pölyn tai höyryt.
- c) **Pidä lapset ja muut henkilöt loitolla sähkötyökalusta, kun käytät sitä.** Jos olet työskentelyn aikana epävakaa asennossa, voit menettää sähkötyökalun hallinnan.

### 2 Sähköturvallisuus

- a) **Sähkötyökalun liitäntäpistokkeen täytyy sopia pistorasiaan. Pistoketta ei saa muuttaa millään tavalla. Älä käytä mitään sovitinpistoketta yhdessä suojamaadoitettujen sähkötyökalujen kanssa.** Kun pistoketta ei muunnella ja se sopii pistorasiaan, sähköiskun vaara on pienempi.
- b) **Vältä vartalon kosketusta maadoitettuihin pintoihin, kuten putkiin, lämmittimiin, uuneihin ja jääkaappeihin.** Sähköiskun vaara kasvaa, kun vartalosi on maadoitettu.
- c) **Pidä sähkötyökalusi loitolla sateesta tai kosteudesta.** Veden pääsy sähkölaitteeseen lisää sähköiskun vaaraa.
- d) **Älä käytä liitäntäjohtoa epätarkoituksenmukaisesti esim. sähkötyökalun kantamiseen ja ripustamiseen, äläkä irrota pistoketta pistorasiasta vetämällä johdosta.** Pidä liitäntäjohto loitolla kuumuudesta, öljystä, terävistä reunoista tai liikkuvista osista. Kun liitäntäjohto on vioittunut tai kierteellä, sähköiskun vaara on suurempi.

- e) Kun käytät sähkötyökalua ulkona, käytä vain sellaista jatkojohtoja, jotka on hyväksytty ulkokäyttöön. Ulkokäyttöön hyväksytyt jatkojohdon käyttäminen vähentää sähköiskun vaaraa.
- f) Jos sähkötyökalun käyttöä kosteassa ympäristössä ei voi välttää, käytä vikavirtasuojakytkintä. Vikavirtasuojakytkimen käyttö vähentää sähköiskun vaaraa.

### 3 Ihmisten turvallisuus

- a) Ole tarkkaavainen, toimi varovaisesti ja menettele järkevasti sähkötyökalua käyttäessäsi. Älä käytä sähkötyökalua, jos olet väsynyt tai jos olet huumaavien aineiden, alkoholin tai lääkkeiden vaikutuksen alaisena. Huomion herpaantuminen hetkeksikin sähkötyökalua käytettäessä voi johtaa vakaviin vammautumisiin.
- b) Käytä henkilökohtaista suojavarustusta ja aina suojalaseja. Henkilökohtaisen suojavarustuksen, kuten pölynaamarin, liukuestepohjaisten turvajalkineiden, suojakypärän tai kuulosuojaimien käyttö sähkötyökalulla tehtävistä töistä riippuen vähentää vammautumisvaaraa.
- c) Estä tahaton käyttöönotto. Varmista, että sähkötyökalu on kytketty pois ennen kuin kytket virransyötön ja/tai akun päälle, ennen kuin otat laitteen käteesi tai alat kantaa sitä. Jos sähkötyökalua kantaessasi pidät sormiasi kytkimellä tai sähkötyökalu on kytkettynä päälle-asentoon, kun se kytketään virransyöttöön seurauksena voi olla onnettomuuksia.
- d) Poista säätötyökalut tai ruuviavaimet ennen kuin kytket sähkötyökalun päälle. Pyörivässä sähkötyökalun osassa oleva työkalu tai avain voi aiheuttaa vammoja.
- e) Vältä epänormaaleja vartalon asentoja. Varmista, että seisot tukevasti ja säilytät aina tasapainon. Näin pidät sähkötyökalun paremmin hallinnassa myös odottamattomissa tilanteissa.
- f) Käytä sopivaa vaateetusta. Älä pidä päälläsi liian väljiä vaatteita tai koruja. Pidä hiuksesi ja vaatteesi loitolla liikkuvista osista. Löysät vaatteet, korut tai pitkät hiukset voivat jäädä kiinni liikkuviin osiin.
- g) Jos pölyn poistoimu- ja -keräyslaitteet voidaan asentaa, varmista, ne on liitettävä ja niitä on käytettävä oikein. Pölyn poistoimulaitteen käytöllä voidaan vähentää pölystä aiheutuvia vaaroja.

- h) Älä tuudittaudu katteettomaan turvallisuudentunteeseen äläkä poikkea sähkötyökalujen turvamääräyksistä vaikka olisit jo harjaantunut sähkötyökalun käyttäjä. Huolimattomuus laitteen käsittelyssä voi jo sekunnin murto-osassa johtaa vakaviin vammoihin.

### 4 Sähkötyökalun käyttö ja käsittely

- a) Älä ylikuormita sähkötyökalua. Käytä työssä sitä varten tarkoitettua sähkötyökalua. Sopivalla sähkötyökalulla työskentelet paremmin ja turvallisemmin ilmoitetulla tehoalueella.
- b) Älä käytä sähkötyökalua, jonka kytkin on viallinen. Sähkötyökalu, jota ei voi kytkeä asianmukaisesti päälle tai pois päältä, on vaarallinen ja se täytyy korjata.
- c) Vedä pistoke irti pistorasiasta ja/tai poista irtotettava akku ennen kuin alat säätää laitetta, vaihtaa käyttötyökaluja tai laitat sähkötyökalun pois. Nämä varotoimenpiteet estävät sähkötyökalun tahattoman käynnistymisen.
- d) Säilytä käyttämättömiä sähkötyökaluja lasten ulottumattomissa. Älä anna sellaisten henkilöiden käyttää sähkötyökalua, jotka eivät ole perehtyneet siihen tai jotka eivät ole lukeneet näitä ohjeita. Kokemattomien henkilöiden käytössä sähkötyökalut ovat vaarallisia.
- e) Hoida sähkötyökaluja ja lisävarusteita huolellisesti. Tarkasta, että liikkuvat osat toimivat moitteettomasti ja jumittumatta ja etteivät osat ole murtuneet tai vaurioituneet niin, että sähkötyökalun toiminta vaarantuu. Korjauta vialliset osat ennen sähkötyökalun käyttöä. Monien onnettomuuksien taustalla on sähkötyökalujen huono huolto.
- f) Pidä leikkuutyökalut terävinä ja puhtaina. Huolellisesti hoidetut leikkuutyökalut, joissa on terävät leikkuureunat, juuttuvat vähemmän ja ovat kevyemmin ohjailtavissa.
- g) Käytä sähkötyökalua, lisävarusteita ja käytettävää työkalua jne. näiden ohjeiden mukaisella tavalla. Huomioi tällöin työolosuhteet ja suoritettava tehtävä. Sähkötyökalujen käyttö muuhun kuin niille määritettyihin käyttötarkoituksiin voi johtaa vaarallisiin tilanteisiin.
- h) Pidä kahvat ja tartuntapinnat kuivina, puhtaina ja öljyttöminä ja rasvattomina. Sähkötyökalun käyttö ja hallinta odottamattomissa tilanteissa ei ole turvallista, jos kahvat ja tartuntapinnat ovat liukkaita.

## 5 Huolto

- a. **Korjauta sähkötyökalu vain pätevällä ammatihenkilöllä ja käyttäen vain alkuperäisiä varaosia.** Näin varmistetaan sähkötyökalun pysyminen turvallisena.

⚠ **HUOMIO!** Tämä sähkötyökalu muodostaa käytön aikana sähkömagneettisen kentän. Tämä kenttä voi joissain olosuhteissa haitata aktiivisten tai passiivisten ihonalaisten lääkinällisten laitteiden toimintaa. Vakavien tai hengenvaarallisten vammojen vaaran vähentämiseksi suosittelemme, että ihonalaisia lääkinnällisiä laitteita käyttävät henkilöt neuvottelevat lääkäriinsä ja laitteen valmistajan kanssa ennen kuin alkavat käyttää konetta.

## 6. Ilmattoman maaliruiskun turvallisuusohjeet

### ⚠ **VAROITUS!** Vähennä tulipalovaaraa.

- Laitetta saa käyttää vain ei-räjähdyksenvaarallisissa ympäristöissä.
- Ilmatonta maaliruiskua ei saa käyttää sellaisten palavien maalien ja liuottimien levittämiseen, joiden leimahduspiste on alle 21°C:ssa. Leimahduspiste on lämpötila, jossa aine voi muodostaa syttymiseen riittävän määrän höyryjä.
- Varmista, että kaikki säiliöt ja keräysjärjestelmät on maadoitettu staattisen sähkön purkauksen välttämiseksi.
- Liitä ne maadoitettuun pistorasiaan ja käytä maadoitettua jatkojohtoa. Älä käytä 3-piikkisen liittimen 2-piikkiseksi muuttavaa adapteria.
- Älä käytä halogenoituja hiilivetyjä sisältäviä maaleja tai liuotainaineita. Käyttöohjeessa on esimerkkejä näistä materiaalityypeistä.
- Varmista, että ruiskutusalue on hyvin tuuletettu ja että raikkaan ilman syöttö on riittävä.
- Älä tupakoi ruiskutusalueella.
- Älä käytä ruiskutusalueella valokatkaisimia äläkä käytä moottoreita tai muita sellaisia tuotteita, jotka voivat aiheuttaa kipinöitä.
- Pidä alue puhtaana ja poista maali- tai puhdistusainesäiliöt, pyyhkeet ja muut herkästi syttyvät materiaalit.
- Ruiskutettavien maalien ja puhdistusaineiden ominaisuudet on tunnettava. Lue materiaalien käyttöturvallisuustiedotteet (MSDS) ja maali- ja puhdistusainesäiliöiden etiketit. Noudata maalin tai puhdistusaineen valmistajan laatimia käsittelyä, varastointia, kuljetusta ja hävittämistä koskevien turvallisuusohjeita.

- Palosammuttimien on oltava paikoillaan ja toimintakuntoisia.
- Kun työskennellään sisätiloissa:
  - Varmista, että laitteet alueelle ei muodostu liuotainaineita höyryjä.
  - Sijoita laite ruiskutettavasta kohteesta pois päin olevalle puolelle.
  - Ylläpidä 5 m vähimmäisetäisyyttä laitteen ja ruiskutuspistoolin välillä.
- Kun työskennellään ulkona:
  - Varmista, että liuotainaineita höyryjä ei kulkeudu laitteen suuntaan. Huomioi tällöin tuulen suunta.
  - Aseta laite siten, että liuotainaineita höyryjä ei pääse laitteen luokse eikä kerry sinne.
  - Ylläpidä 5 m vähimmäisetäisyyttä laitteen ja ruiskutuspistoolin välillä.

### ⚠ **VAROITUS!** Pienennä ihovammojen riskiä.

- Älä suuntaa pistoolia itseäsi tai muita ihmisiä tai eläimiä kohti.
- Pidä kädet ja muut ruumiinjäsenet loitolla ulostuloaukosta. Älä yritä sulkea esim. vuotokohtia peittämällä niitä millään ruumiinjäsenellä.
- Käytä aina suuttimen suojusta. Älä ruiskuta ilman että suuttimen suojus on paikallaan.
- Käytä vain valmistajan määrittämiä suuttimen kärkiä.
- Ole erityisen varovainen puhdistuessaasi ja vaihtaessasi suuttimen kärkiä. Jos suuttimen kärki tukkeutuu ruiskuttamisen aikana, noudata valmistajan antamia ohjeita laitteen kytkemiseksi pois päältä ja paineen purkamiseksi ennen kuin poistat suuttimen kärjen puhdistamista varten.
- Älä jätä laitetta ilman valvontaa sen ollessa liitettynä sähköverkkoon tai kun siinä on painetta. Jos laitetta ei käytetä, kytke se pois päältä ja pura paine valmistajan ohjeiden mukaisesti.
- Myrkyllisiä aineita voi tunkeutua korkeapaineisen suihkun mukana ihon alle ja aiheuttaa vakavia vammoja. Hakeudu sellaisessa tapauksessa viipymättä lääkärin hoitoon.
- Tarkasta letkut ja osat vaurioiden varalta. Vaihda vioittuneet letkut tai osat.
- Tämä järjestelmä voi muodostaa 207 baarin paineen. Käytä vain valmistajan hyväksymiä osia ja lisävarusteita, jotka kestävät vähintään 228 baarin paineen.
- Aseta liipaisimen varmistin päälle aina, kun et ruiskuta. Varmista, liipaisimen varmistin toimii asianmukaisesti.

- Varmista, että kaikki liitokset ovat lujasti kiinni ennen kuin alat työskennellä laitteella.
- Käyttäjän on tiedettävä, miten laite kytketään pois päältä ja miten paine voidaan purkaa nopeasti. Pe-rehdy käyttöelementteihin huolellisesti.

#### ⚠ **VAROITUS! Vähennä loukkaantumiskäsitelyä.**

- Käytä aina sopivia suojakäsineitä, silmäsuojaimia ja hengityksensuojalaitetta tai hengityksensuojanaa-maria.
- Laitetta ei saa käyttää lasten lähellä eikä lasten lähellä saa levittää maalia. Pidä lapset aina loitolla laitteesta.
- Vältä epänormaaleja kehon asentoja äläkä asetu epävakaaalle pinnalle. Varmista, että seisot tukevasti ja säilytät aina tasapainon.
- Ole tarkkaavainen sen suhteen, mitä teet.
- Älä käytä laitetta, jos olet väsynyt tai jos olet huu-maavien aineiden tai alkoholin vaikutuksen alaisena.
- Älä taita letkua äläkä taivuta sitä liikaa.
- Älä altista letkua sellaisille lämpötiloille tai paineille, jotka ylittävät valmistajan määrittämät raja-arvot.
- Älä käytä vahvistusosaa laitteen vetämiseen tai nos-tamiseen.
- Ilmaletkun suurin nimellispaine on 228 baaria, nor-maali käyttöpaino on 207 baaria.
- Huomioi ruiskutettavan materiaalin aiheuttamat vaarat ja lue säiliössä olevat merkinnät tai ruisku-tettavan materiaalin valmistajan antamat tiedot, mukaan lukien henkilökohtaisen suojavarustuksen käyttöä koskevat määräykset.
- Älä ruiskuta materiaaleja, joiden aiheuttamaa vaa-raa et osaa arvioida.
- Laitteen pinnat voivat muuttua käytön aikana erittäin kuumiksi. Älä koske kuumiin laitteen pintoihin vält-tääksesi vakavia palovammoja. Odota, kunnes laite on jäähtynyt täydellisesti.
- Paineinen laite voi käynnistyä ilman ennakkova-roitusta. Noudata tässä ohjekirjassa olevia pai-neenalennuksen toimintaohjeita ennen kuin tar-kastat, kuljetat tai huollat laitetta. Irrota virtapistoke pistorasiasta!
- Lue varoitukset ja ota selvää käytettävien nesteiden erityisistä vaaroista.
- Säilytä vaarallisia nesteitä hyväksytyissä säiliöissä ja hävitä ne voimassa olevien direktiivien mukaises-ti.

#### ⚠ **VAROITUS! Laitteen väärinlaisen käsittelyn aiheuttama vaara**

- Älä käytä sähköstaattisia laitteita sumuttamiseen ja ruiskuttamiseen. Se voi altistaa käyttäjän erittäin suureen vaaraan.
- Älä ylitä suurinta käyttöpainetta tai maksimilämpö-tilaa alhaisimman nimellisarvon omaavissa järjes-telmäkomponenteissa. Lue tekniset tiedot kaikissa laitteiden käyttöohjeissa.
- Käytä nesteitä ja liuotainaineita, jotka ovat yhteenso-pivia laitteesi kanssa.
- Lue valmistajan antamat nesteiden ja liuotainainei-den varoitukset. Yksityiskohtaiset tiedot materiaa-leista ovat käyttöturvallisuustiedotteessa (MSDS), jonka saa jälleenmyyjältä.
- Tarkasta laite päivittäin. Korjaa kuluneet tai vioittu-neet osat heti tai vaihda ne valmistajalta saataviin varaosiin.
- Älä muuta tai muuntele laitetta millään tavalla.
- Käytä laitetta vain sille määritellyn käyttötarkoituk-seen. Jos tarvitset tähän liittyviä tietoja, ota yhteyttä jälleenmyyjään.
- Älä linjaa letkuja ja johtoja kulkemaan sellaisissa paikoissa, joissa on liikennettä, teräviä reunoja, lii-kuvia osia ja kuumia pintoja.
- Älä taita letkuja äläkä taivuta niitä liikaa. Älä vedä laitetta letkusta.
- Huomioi kaikki voimassa olevat turvallisuusmää-räykset.
- Pidä lapset ja eläimet loitolla työalueesta.
- Älä käytä laitetta, jos olet väsynyt tai jos olet huu-maavien aineiden tai alkoholin vaikutuksen alaisena.

## 7. Jäännösriskit

Tämän laitteen käyttöön liittyy lisäksi jäännösriskejä, joita ei ole ehkä mainittu turvallisuusohjeissa. Nämä riskit liittyvät esimerkiksi väärinkäyttöön tai pitkäaikai-seen käyttöön.

Myös asianmukaisia turvallisuusmääräyksiä noudatet-taessa ja kaikkia turvalaitteita käytettäessä on edel-leen tiettyjä jäännösriskejä.

Ne luetellaan seuraavassa:

- Pyöriviin/liikkuviin osiin koskemisesta aiheutuvat loukkaantumiset
- Osien, terien tai lisävarusteiden vaihtamiseen liittyy-vät loukkaantumiset
- Laitteen pitkäaikaisesta käytöstä aiheutuvat louk-kaantumiset. Pidä säännöllisiä taukoja, kun laitetta käytetään pitkään.



- Kuulon vaarantuminen
- Maalien hengittämisestä aiheutuva vaara terveydelle laitetta käytettäessä

## 8. Materiaalien ja maalien valinta

⚠ **HUOMIO!** Älä käytä strukturoituja seinämaaleja tai -pinnoitteita, koska muuten ruiskutuspistoolin suutin voi tukkeutua ja ilmattoman maaliruiskun rakenneosat voivat vahingoittua.

### 8.1 Käytettävissä olevat materiaalit ja maalit

Monia materiaaleja ja maaleja voidaan ruiskuttaa, joi-  
tain kuitenkin ei voi. Katso tähän liittyvät valmistajan  
suositukset.

Seuraavat materiaalit ja maalit ovat sallittuja:

- Vesipohjaiset maalit
- Puunsuoja-aineet
- Öljypohjaiset maalit
- Pohjusteet
- Emalimaalit
- Tartuntamaalit
- Lakka
- Öljyt
- Etsausaineet

### 8.2 Materiaalit ja maalit, joita ei voi käyttää

Seuraavien materiaalien ja maalien käyttäminen aiheuttaa ennen aikaista kulumista ja tukkeutumisen. Tämä johtaa takuun raukeamiseen.

- Maalit ja lakat, jotka sisältävät voimakkaasti hiovia ainesosia, kuten esim.
  - Julkisivumaalit
  - Lateksimaalit
  - Kuultomaalit
  - Syövyttävät ja emäksiset aineet
  - Lipeät
  - Struktuuripinnoitteet
  - Hapot
  - Emulsiomaalit
- Silikaattimaalit
- Palavat materiaalit

Lue käyttöohje huolellisesti läpi ennen ilmattoman maaliruiskun käyttöä. Näin yllät parhaisiin tuloksiin.

## 9. Asennus

Tarvittava työkalu kaikkia asennus- / säätövaiheita varten:

- 19 mm:n kiintoavain

⚠ **HUOMIO!** Varmista, että laitteen virtapistoke on vedetty irti pistorasiasta ennen seuraavien toimenpiteiden suorittamista.

### 9.1 Ruiskutusletkun asettaminen (kuvat 2+3)

- Poista suojakorkit (A) ruiskutusletkun (1) molemmista päistä ja poista suojakorkki (B) ruiskutusletkun poistolitännästä (18) (kuva 2).
- Kierrä ruiskutusletkun kierre (1) ruiskutusletkun poistolitännään (18) ja kiinnitä se 19 mm:n kiintoavaimella. Älä kiristä liian tiukalle (kuva 2).
- Kierrä ruiskutusletkun (1) toisessa päässä oleva kierre ruiskutuspistooliin (6) ja kiinnitä se 19 mm:n kiintoavaimella. Älä kiristä liian tiukalle (kuva 3).

### 9.2 Imuletku (11) ja paluuletku (10) asettaminen (kuva 4)

Imuletku (11) ja paluuletku (10) ovat esiasennettuina laitteessa.

Kun imuletku (11) tai paluuletku (10) vaihdetaan, on imuletkun verkkosuodattimen (12) letkunliittämissä, imuletkun tulolitännässä (16) ja paluuletkun tulolitännässä (21) olevat ruuvit löysättävä tasapaisella ruuvimeisselillä (ei sisälly toimitukseen) ja letku otettava pois (kuva 4).

Vaihda se uuteen letkuun (imuletku/paluuletku) ja asenna se käännetyssä järjestyksessä.

### 9.3 Ruiskutussuutin ja suuttimen suojus (kuvat 5–9)

Huomautus: Ruiskutuspistooli (6) on valmiiksi asennettuna. Jos ruiskutuspistooli (6) on purettu puhdistusta varten, noudata seuraavia vaiheita kootessasi sen uudelleen.

- Aseta verkkosuodattimen kahva (26) ruiskutuspistoolin kahvaan (7) ja kohdista ruiskutuspistoolin kahva ruiskutuspistoolin yläosassa (kuva 5).
- Pidä kiinni ruiskutuspistoolin (6) yläosasta ja kiinnitä ruiskutuspistoolin kahva 21 mm:n kiintoavaimella (ei sisälly toimitukseen) (kuva 6).
- Liipaisinkaari (2) kiinnitetään ruiskutuspistoolin kahvan (7) alapäässä olevaan ruiskutusletkun tulolitännään (25) käyttäen 19 mm:n kiintoavainta. Liipaisinkaaren pidike (24) on kiinnitetty liipaisinkaaren yläpäähän (kuva 6).

- Varmista, että pieni välipultti (27) ja tiiviste (28) on asetettu suuttimen suojukseen (4) (kuva 7).
- Aseta ruiskutussuutin (5) suuttimen suojukseen (4) ja kiinnitä se ruiskutuspistooliin (6). Varmista, että ruiskutussuutin (5) käännetään ruiskutusaseton siven, että ruisku osoittaa eteenpäin, ja kiristä lukkomutteri (29) 26 mm:n kiintoavaimella (ei sisälly toimitukseen) (kuvat 8+9).

⚠ **HUOMIO!** Älä ruiskuta ennen kuin ruiskutussuutin (5) ja suuttimen suojus (4) on asennettu. Käytä liipaisinta (3) vasta sitten, kun ruiskutussuutin (5) on oikeassa ruiskutusasennossa. Varmista liipaisin (3) aina ennen ruiskutuslaitteen (5) poistamista, vaihtamista tai puhdistamista.

## 10. Ennen käyttöönottoa

Ennen kuin liität laitteen sähköverkkoon, varmista että tyyppikilvessä olevat tiedot vastaavat virtatietoja.

⚠ **HUOMIO!** Varmista aina, että kone on kytketty pois päältä ja irrotettu virransyötöstä ennen kuin alat säätää laitetta.

- Kaikkien suojusten ja turvalaitteiden on oltava asianmukaisesti asennettuina ennen laitteen päälle kytkemistä.

### 10.1 Ruiskutuspistoolin liipaisimen varmistaminen

⚠ **HUOMIO!** Ruiskutuspistoolin liipaisin (3) on varmistettava ennen ruiskutuslaitteen valmisteleminen, jotta liipaisinta (3) ei voida painaa vahingossa. Varmista ruiskutuspistoolin liipaisin (3), kun sitä vaaditaan.

- Kun haluat varmistaa liipaisimen (3), käännä liipaisimen varmistusvipu (23) taakse (kuva 10).
- Kun haluat vapauttaa liipaisimen (3), käännä liipaisimen varmistusvipu (23) alas (kuva 11).

### 10.2 Paineenalennus

⚠ **HUOMIO!** Noudata paineenalennuksen toimintaohjeita aina, kun kytket laitteen jonkin syyn takia pois päältä. Paine voidaan purkaa ruiskutusletkusta (1) näiden toimenpiteiden avulla.

⚠ **VARO!** Jos et suorita seuraavia vaiheita, seurauksena voi olla vakavia loukkaantumisia.

⚠ **VAROITUS!** Älä koskaan suuntaa ruiskutuspistoolia (6) mitään ruumiinjäseniä kohti. Suorita paineenalennuksen vaiheet aina, kun sitä vaaditaan.

- Varmista ruiskutuspistoolin liipaisin (3) (kuva 10).
- Aseta Prime/Spray-kytkin (19) asentoon "Prime" (kuva 12).

- Kytke laite pois päältä painamalla päälle/pois-kytkimen (14) asentoon "0" (kuva 13).
- Käännä paineensäädin (9) asentoon "Prime/Clean" (kuva 14).
- Vapauta ruiskutuspistoolin liipaisin (3) (kuva 11).
- Vedä ruiskutuspistoolin liipaisinta (3) niin, että paine voi purkautua järjestelmästä kokonaan (kuva 15).
- Varmista ruiskutuspistoolin liipaisin (3) (kuva 10).

### 10.3 Pumpun valmisteleminen (kuva 16)

- Erota imuletku (11) paluuletkusta (10).
- Aseta imuletku (11) maalisäiliöön.
- Aseta paluuletku (10) puhtaaseen jätesäiliöön.
- Aseta Prime/Spray-kytkin (19) asentoon "Prime" (kuva 12).
- Käännä paineensäädin (9) asentoon "Prime/Clean". Varmista, että paineensäädin (9) on kohdistettu ylhäällä laitteen päällä olevaan merkkiin (kuva 14).
- Kytke laite päälle painamalla päälle/pois-kytkimen (14) asentoon "I" (kuva 13).
- Anna pumpun käydä noin 60 sekuntia, kunnes näet, että samanväristä maalia virtaa tasaisesti paluuletkusta jätesäiliöön.
- Aseta Prime/Spray-kytkin (19) asentoon "Spray" (kuva 17).
- Odota, kunnes ruiskutuslaite kytkeytyy lyhyen ajan kuluttua automaattisesti pois päältä. Jos ilmaton maaliruisku ei kytkeydy automaattisesti pois päältä, toista vaiheet 4–8.
- Aseta paluuletku (10) uudelleen maalisäiliöön ja kiinnitä paluuletku (10) ja imuletku (11) mukana toimitetuilla kiinnittimillä toisiinsa (kuva 18).

Suositus: Tällä sivulla kuvatut vaiheet kannattaa suorittaa veden kanssa. Näin voidaan kokeilla, miten ilmaton maaliruisku toimii, ja varmistaa että laite on koottu oikein.

## 11. Käyttö

⚠ **VARO!** Varmista ennen ruiskutustöiden aloittamista, että ruiskutuslaite on valmisteltu asianmukaisesti.

### ⚠ **HUOMIO!**

**Asenna laite ehdottomasti täydellisesti ennen sen käyttöönottoa!**

## 11.1 Ruiskuttaminen

1. Varmista, että ruiskutussuutin (5) käännetään ruiskutusasettoon siten, että kärki osoittaa eteenpäin (kuva 19).
2. Noudata "Paineenalennuksen ohjetta" (katso 10.2).
3. Kytke laite päälle painamalla päälle/pois-kytkimen (14) asentoon "I" (kuva 13).
4. Avaa liipaisimen suojakaari (23) (kuva 11).
5. Käännä paineensäädintä (9) hitaasti myötöpäivään maksimiasentoon (kuva 20).
6. Aseta Prime/Spray-kytkin (19) asentoon "Spray" (kuva 17).
7. Asetu noin 30 cm päähän ruiskutettavasta pinnasta ja pidä tämä etäisyys (kuva 21).
8. Käytä liipaisinta (3) aloittaaksesi ruiskuttamisen (kuva 15).

**HUOMAUTUS:** Moottori kytkeytyy ruiskutuksen aikana päälle ja pois paineen säätämiseksi. Tämä on normaali toimenpide.

⚠ **TÄRKEÄÄ!** Suorita "paineenalennuksen" vaiheet aina ruiskutustyön päätyttyä (katso 10.2).

⚠ **TÄRKEÄÄ!** Jos ilmattomalla maaliruiskulla tehtävä maalaustyö ei ole vielä päättynyt ja halutaan pitää lyhyt tauko (30–60 minuuttia), pumppuun ei saa jättää yhtään maalia. Noudata puhdistusohjetta (luku 12) estääksesi maalin kuivumisen pumppuun ja letkuun.

Kun haluat aloittaa työn uudelleen, aloita luvusta 9. Kun tarvittavat valmistelutyöt on tehty, suuntaa ruiskutuspuistooli jätesankoon ja odota 30 sekuntia, kunnes jäljellä oleva puhdistusaineliuos on valunut ulos järjestelmästä. Sen jälkeen voit jatkaa ruiskutustyötä.

⚠ **TÄRKEÄÄ!** Mineraalitärpättiä ei saa koskaan sekoittaa veteen puhdistamisen aikana.

## 11.2 Ruiskutusasetusten testaaminen (kuvat 22–24)

**Huomautus:** Varmista, että "ruiskutuksen" vaiheita (11.1) noudatetaan ennen kuin ilmattoman maaliruiskun ruiskutusasetuksia kokeillaan.

### 11.2.1 Paineen säätö (kuva 22)

1. Aseta paineensäädin (9) keskisuureen korkeapaineeseen. Testaa paineasetus sen jälkeen materiaalin hylkykappaleeseen (kuva 22).
2. Säädä paineensäädintä (9) niin kauan, kunnes saavutat sileän ja tasaisen tuloksen.

### 11.2.2 Liikkeen nopeus (kuva 23)

Ruiskuta kokeilemalla materiaalin hylkykappaleen aluetta ja määritä tarvittava liikkeen nopeus kyseistä paineasetusta varten (kuva 23).

- Keskisuurella paineella tarvitaan hitaampia liikkeitä.
- Korkeammalla paineella tarvitaan nopeampia liikkeitä.

### 11.2.3 Ruiskutuspuistimen suuntaaminen

1. Noudata "paineenalennuksen" vaiheita (10.2).
2. Löysää lukkomutteri (29) (kuva 24).
3. Käännä suuttimen suojusta (4) sovittaaksesi sen haluttua ruiskutusjälkeä vastaavaan asentoon (kuva 24).
4. Ruiskutuspuistimen ylhäällä: vaakasuuntainen suuntaus
5. Ruiskutuspuistimen sivulla: pystysuuntainen suuntaus

**HUOMAUTUS!** Suihkutuksen suunta riippuu halutusta työsuunnasta. Vaakasuuntaisella työsuunnalla suositellaan pystysuuntaista suihkutusta. Pystysuuntaisella työsuunnalla suositellaan vaakasuuntaista suihkutusta.

## 11.3 Ruiskutustekniikka (kuvat 25–28)

1. Älä ohjaa ruiskutuspuistoolia (6) ranteella, vaan koko kädellä. Tällä tavalla ruiskutuspuistooli (6) pysyy suorassa kulmassa käsiteltävään pintaan ja saadaan aikaan tasainen työn jälki (kuva 25).
2. Paina liipaisinta vasta sitten, kun olet aloittanut liikkeen. Vapauta liipaisin (3) ennen kuin lopetat liikkeen. Ruiskutuspuistoolia (6) on liikutettava koko ajan, kun liipaisinta (3) painetaan ja kun se vapautetaan (kuva 26).
3. Pidä ruiskutuspuistooli (6) suorassa kulmassa käsiteltävään pintaan, jotta työn jälki pysyy samanlaisena (kuva 27).
4. Limitä kaikki raidat noin 30%:sesti. Näin muodostuu tasainen pinnoite (kuva 28).

## HUOMAUTUS!

- Älä ruiskuta ulkona tuulisella ilmalla, koska silloin työn jälki voi olla epätydyttävää.
- Levitä uusi kerros vasta, kun edellinen on kokonaan valmis. Anna kerroksen kuivua kokonaan ennen kuin alat levittää toista kerrosta sen päälle.
- Vältä keskeytyksiä, koska se voi johtaa epätasaiseen työn jälkeen. Mieluiten tulisi aloittaa ruiskutettavan pinnan ulkopuolelta. Jos mahdollista, keskeytystä ei tulisi tehdä pinnan keskellä, vaan ruiskutusta pitäisi jatkaa vastakkaisen reunan yli.

## 12. Puhdistus ja huolto

⚠ **HUOMIO!** Kytke laite pois päältä aina ennen muutos-, huolto- tai hoitotöitä ja vedä virtapistoke irti pistorasiasta!

### 12.1 Puhdistusaineliuksen valinta

Vesipohjaisille materiaaleille (esim. akryylimaalit):

- Käytä puhdistamiseen vain vettä.
- ⚠ **HUOMIO!** Jos vesipohjaisille maaleille käytetään liuotainepitoista puhdistusainetta, syntyy uusi aine, jonka puhdistaminen on erittäin vaikeaa.
- Suosittelemme käyttämään puhdistamiseen 10–15 litraa vettä.

Öljypohjaisille materiaaleille (esim. emalimaalit, lakka):

- Käytä vain sopivaa puhdistusaineliusta. Lue pinoittemateriaalin etiketissä oleva puhdistusohje saadaksesi tietää, mitä puhdistusainetta tulee käyttää.
- Seuraavia liuotainepitoisia puhdistustuotteita voidaan käyttää turvallisesti ilmattomassa ruiskutuslaitteessa: Mineraalitärpätti, maaliöhönne
- **HUOMAUTUS:** Mineraalitärpättiä ei saa koskaan sekoittaa veteen puhdistamisen aikana.
- Suosittelemme käyttämään puhdistamisessa 1–2 litraa sopivaa puhdistusaineliusta.

### 12.2 Laitteen puhdistus

⚠ **TÄRKEÄÄ!** Laite on puhdistettava heti käytön jälkeen. Näin estetään maalin kuivuminen pumppuun ja letkuun. Jos näitä puhdistusvaiheita ei noudateta, maaliruisku voi vahingoittua pysyvästi ja sille myönnetty takuu raukeaa automaattisesti.

1. Käännä paineensäädin (9) asentoon "Prime/Clean".
2. Aseta Prime/Spray-kytkin (19) asentoon "Prime" (kuva 12).

3. Aseta imuletku (11) sopivaa puhdistusainetta sisältävään ämpäriin. Aseta paluuletku (10) sopivaan tyhjään ämpäriin (kuva 29).
4. Kytke laite päälle painamalla päälle/pois-kytkimen (14) asentoon "I" (kuva 13). Tarkasta paluuletku (10) ja odota, kunnes puhdistusaineliuos valuu tasaisesti ulos.
5. Aseta Prime/Spray-kytkin (19) asentoon "Spray" (kuva 17).
6. Suuntaa ruiskutuspistooli (6) tyhjään ämpäriin. Paina sitten liipaisinta (3) ja pidä sitä painettuna, kunnes suurin osa maalista on poistunut ruiskutusletkusta (1) (kuva 30).
7. Varmista ruiskutuspistooliin liipaisin (3) (kuva 10).
8. Kierrä ruiskutuspuutinta (5) 180° puhdistussivulle (kuva 31).
9. Vapauta ruiskutuspistooliin liipaisin (3) ja pidä liipaisinta (3) painettuna ruiskuttaaksesi puhdistusaineliuksen järjestelmän läpi (kuva 11). Ruiskuta niin kauan, kunnes ruiskutuspuutinta (5) tulee ulos enää puhdistusaineliosta. Lisää vielä enemmän puhdistusaineliosta, jos maali ei ole poistunut kokonaan.

**HUOMAUTUS:** Jos puhdistusaineliosta sisältä ämpäri muuttuu puhdistuksen aikana maalin samentamaksi, katso kappale "Imuletkun verkkosuodattimen puhdistus". Kun imuletkun verkkosuodatin (13) ja ruiskutusletku (1) on puhdistettu, kokoa osat uudelleen ja toista tässä osiossa kuvatut vaiheet 6–9.

10. Aseta Prime/Spray-kytkin (19) asentoon "Prime" (kuva 14).
11. Kytke laite pois päältä painamalla päälle/pois-kytkimen (14) asentoon "0" (kuva 13).

### 12.3 Imuletkun verkkosuodattimen puhdistus

**TÄRKEÄÄ!** Laite on puhdistettava heti käytön jälkeen. Näin estetään maalin kuivuminen pumppuun ja letkuun. Jos näitä puhdistusvaiheita ei noudateta, maaliruisku voi vahingoittua pysyvästi ja sille myönnetty takuu raukeaa automaattisesti.

1. Löysää imuletkun verkkosuodattimen (12) letkuliittimen ruuvi tasapaisella ruuvimeisselillä (ei sisälly toimitukseen) (kuva 32).
2. Vedä imuletkun verkkosuodatin (13) ulos ja huuhtelee se sille sopivalla puhdistusaineliuksella (kuva 32).

## 12.4 Ruiskutuspistoolin puhdistus

**TÄRKEÄÄ!** Laite on puhdistettava heti käytön jälkeen. Näin estetään maalin kuivuminen pumppuun ja letkuun. Jos tässä kuvattuja vaiheita ei noudateta, maaliruisku voi vahingoittua pysyvästi ja sille myönnetty takuu raukeaa automaattisesti.

**△ HUOMIO!** Varmista, että laite on kytketty pois päältä ja että paine on purettu.

- Poista ruiskutuspistooli (6) ruiskutusletkusta (1) löysäämällä mutteri 19 mm:n ruuvimeisselillä (ei sisälly toimitukseen) (kuva 3 käännettyssä järjestyksessä).
- Poista suuttimen suojuus (4) ja ruiskutussuutin (5) löysäämällä lukkomutteri. Kun suojalaitte on poistettu, vedä ruiskutussuutin (5) ulos (kuva 33).

**HUOMAUTUS!** Pientä välipulttia (27) ja tiivistettä (28) käytetään ruiskutussuuttimen (5) sijoittamiseksi suuttimen suojukseen. Varmista, että osia ei häviä, kun suuttimen suojuus (4) poistetaan (kuva 34). Kun tiiviste (28) ei ole enää tiivis tai kun se on huokoinen, vaihda se varatiivisteeseen (kuluu toimituksen sisältöön).

- Poista liipaisinkaari (2). Irrota se tätä varten liipaisinkaaren pidikkeestä (24) (kuva 7). Käytä 19 mm:n kiintoavainta ja poista alemmassa päässä oleva ruiskutusletkun tuloliitäntä (25) ja ruiskutuspistoolin kahva (7) (kuvat 35+36).
- Pidä kiinni ruiskutuspistoolin (2) yläosasta ja avaa kahva (7) asettamalla 21 mm:n kiintoavain kahvan (7) alaosaan olevaan uraan. Kierrä niin kauan vastapäivään, kunnes kahva (7) voidaan poistaa kokonaan (kuva 37). Vinkki: Työntimen tai ruuvi-  
penkin käyttäminen ruiskutuspistoolin (6) yläosan kiinnittämiseen helpottaa tätä vaihetta oleellisesti.
- Poista verkkosuodattimen kahva (26) ruiskutuspistoolin kahvasta (7) ja puhdista kaikki osat puhdistusaineliuksessa (kuva 38).
- Verkkosuodattimen puhdistamiseksi tulee moollemmat suojuksen päät ruuvata irti vastapäivään kiertämällä. Poista irti ruuvaamisen jälkeen yksi suojuus ja vedä toinen suojuus ja jousi ulos verkkosuodattimen hylsystä. Käytä puhdistusharjaa verkkosuodattimen sisäpuolen puhdistamiseen (kuva 39).

**HUOMAUTUS:** Tarkasta verkkosuodattimen kunto puhdistamisen jälkeen. Jos verkkosuodatin on kuivuneen maalin tukkima, kulunut tai vääntynyt, se on vaihdettava.

- Kun kokoat ruiskutuspistoolin (6) uudelleen, suorita yllä kuvatut vaiheet käännettyssä järjestyksessä.

## 12.5 Imukanavan huolto

Jos ilmaton maaliruisku ei ime maalia, paina nuppia **varmistaaksesi, että imukanava ei ole tukossa.** (Kuva 40)

### Huoltotietoja

Huomaa, että tämän tuotteen seuraavat osat altistuvat käytönmukaiselle ja luonnolliselle kulumiselle tai että seuraavia osia tarvitaan kuluvin materiaaleina.

Kuluvat osat\*: Hiiliharjat, suodatin, tiivisteet, suuttimet

\* eivät välttämättä sisälly toimitukseen!

Varaosia ja tarvikkeita saa asiakaspalvelupisteistämme. Skannaa sitä varten etusivulla oleva QR-koodi.

## 13. Tekniset tiedot

Moottori	220–240/50 V/Hz
Ottoteho	650–750 W
Nimellisvirta	2,8–3,3 A
Suurin käyttöpain	3000/207 PSI/bar
Oikosulun kestävyys	5 kA
Kotelointiluokka	IP23
Suojausluokka	I
Käyttöpain	0–3000/0–207 PSI/bar
Materiaalivirta	1,1 l/min
Ruiskutussuuttimen koko	517
äänepainetaso	97 dB
äänitehotaso	91 dB
Tärinäarvo	0,715 m/s <sup>2</sup>
Työympäristön vaadittu lämpötila	5–40 °C
Työympäristön vaadittu ilmankosteus	30–50 %
Ruiskutusletkun pituus	7,6 m
Ruiskutusletkun poistoliitäntä	1/4–18 NPSM

## Melu

Melu- ja tärinäarvot on määritetty standardin EN 62841-1 mukaisesti.

## Käytä kuulosuojaimia.

Melu voi aiheuttaa kuulovamman.

## Rajoita melun muodostuminen minimiin!

- Käytä vain moitteettomassa kunnossa olevia laitteita.
- Huolla ja puhdista laite säännöllisesti.
- Mukauta työtapasi laitteelle sopivaksi.
- Älä ylikuormita laitetta.
- Tarkastuta laite tarvittaessa.
- Kytke laite pois päältä, jos sitä ei käytetä.

## 14. Varastointi ja kuljetus

Varastoi laitetta ja sen lisävarusteita pimeässä ja kuivassa paikassa niin, että se on lasten ulottumattomissa. Ihanteellinen varastointilämpötila on 5–30 °C. Säilytä sähkötyökäluu alkuperäisessä pakkauksessaan.

**⚠ HUOMIO!** Laite on ehdottomasti suojattava kuljetuksen ajaksi putoamista tai alaspäin kääntymistä vastaan.

Konetta saa nostaa ja kuljettaa vain sen kahvoista.

### 14.1 Jatkuva varastointi

**Suorita puhdistusvaiheet jokaisen käyttökerran jälkeen. Varmista, että laite on puhdistettu perusteellisesti ennen sen varastointia. Näin estetään kuivuneen maalin kertyminen, mikä voi tukkia laitteen ja haitata sen toimintaa.**

1. Suorita kaikki puhdistusvaiheet.
2. Poista ruiskutusletku (1).
3. Poista imuletku (11) imuletkun tuloliitännästä (15) ja löysää imuletkun tuloliitännän (16) metallisessa letkunliittimessä oleva ruuvi tasapaisella ruuvimeisselillä.
4. Poista paluuletku (10) paluuletkun tuloliitännästä (20) ja löysää paluuletkun tuloliitännän (21) metallisessa letkunliittimessä oleva ruuvi tasapaisella ruuvimeisselillä.
5. Käännä laite ympäri. Täytä 30 ml ruokaöljyä tai pumpun suojaöljyä jokaiseen tuloliitännään.
6. Aseta Prime/Spray-kytkin asentoon "Spray".
7. Käännä paineensäädin (9) asentoon "Low Spray".
8. Pidä riepua ruiskutusletkun poistoliitännän (18) yläpuolella.

9. Kytke laite päälle 5 sekunnin ajaksi painamalla päälle/pois-kytkimen (14) asentoon "I". Kytke laite sen jälkeen pois päältä painamalla päälle/pois-kytkimen (14) asentoon "0".
10. Aseta Prime/Spray-kytkin (19) asentoon "Prime".
11. Aseta imuletku (11) takaisin imuletkun tuloliitännään (15) ja kiristä imuletkun tuloliitännän (16) metallisessa letkunliittimessä oleva ruuvi tasapaisella ruuvimeisselillä.
12. Aseta paluuletku (10) takaisin paluuletkun tuloliitännään (20) ja kiristä paluuletkun tuloliitännän (21) metallisessa letkunliittimessä oleva ruuvi tasapaisella ruuvimeisselillä.
13. Pyyhi ruiskun kotelo puhtaalla, kuivalla liinalla.
14. Varastoi ruiskua ja sen lisävarusteita puhtaassa ja kuivassa paikassa niin, että se on lasten ulottumattomissa.

## 15. Sähköliitännät

**Asennettu sähkömoottori on liitetty käyttövalmiiksi. Liitäntä vastaa voimassa olevia eurooppalaisia määräyksiä. Asiakkaan sähköliitännän sekä käytetyn jatkojohdon on vastattava näitä määräyksiä.**

**⚠ HUOMIO!** Tämän laitteen virtajohtodolla on maadoitusjohdin ja maadoitusliitin. Liitin on liitettävä sopivaan pistorasiaan, joka on asennettu ja maadoitettu paikallisten määräysten ja direktiivien mukaisesti.

**⚠ VAROITUS!** Tarkasta jännite! Jännitteen on vastattava tyyppikilvessä olevia tietoja!

**Asiakkaan sähköliitännän sekä käytetyn jatkojohdon on vastattava näitä määräyksiä.**

### Viallinen sähköliitosjohto

Sähkön liitosjohtoon syntyy usein eristevaurioita.

Syynä tähän voivat olla:

- Painaumakohdat, jos liitosjohdot viedään ikkunoiden tai ovenraon läpi
- Taitekohdat liitosjohdon ollessa kiinnitetty tai johdettu väärin
- Viiltokohdat ajettaessa liitosjohdon ylitse
- Eristevauriot repäistäessä irti seinäpistorasiasta
- Eristeen vanhenemisesta aiheutuvat halkeamat

Tällaisia vahingollisia sähköliitosjohtoja ei saa käyttää, sillä ne ovat eristevaurioiden vuoksi hengenvaarallisia. Tarkasta sähköiset liitäntäjohdot säännöllisesti vaurioiden varalta.

Varmista, ettei liitosjohto tarkastettaessa ole kiinni virtaverkossa. Sähköisten liitäntäjohtojen on vastattava voimassa olevia eurooppalaisia määräyksiä. Käytä vain sellaisia liitäntäjohtoja, joissa on merkintä "H05VV-F". Vain valtuutettu sähköasentaja saa kytkeä varajohtoja. Jos olet epävarma, pyydä neuvoa asiakaspalvelusta, jonka numero on sivun alaosassa.

#### Vaihtovirtamoottori

- Verkköjännitteen on oltava 220 - 240 V~.
- Enintään 25 m pitkiä jatkojohtojen poikkipinta-alan on oltava 1,5 mm<sup>2</sup>.

Sähkövarusteiden liitännät ja korjaukset saa tehdä vain sähköalan ammattilainen.

Ilmoita tiedusteluissa seuraavat tiedot:

- Moottorin virtatyyppi
- Koneen tyyppikilven tiedot

## 16. Hävittäminen ja kierrätys

### Pakkausta koskevat ohjeet



Pakkausmateriaalit voidaan kierrättää. Hävitä pakkaukset ympäristönsuojelumääräysten mukaan.

### Sähkö- ja elektroniikkalaitteiden käsittelyä koskevan lain tiedot



**Sähkö- ja elektroniikkalaitteet eivät kuulu sekajätteisiin, vaan ne on hävitettävä lajiteltuina!**

- Käytetyt paristot ja akut, jotka eivät ole laitteeseen kiinteästi asennettuina, on irrotettava vahingoittumattomina ennen laitteen hävittämistä! Niiden hävittämistä säädellään vastaavassa paristojen ja akkujen käsittelyä koskevassa laissa.
- Sähkö- ja elektroniikkalaitteiden omistajan tai käyttäjän velvollisuutena on toimittaa laite lain mukaisella tavalla kierrätykseen.
- Loppukäyttäjä on yksin vastuussa henkilökohtaisten tietojensa poistamisesta laitteesta!
- Ylivivittua roskalaatikkoa kuvaava symboli tarkoittaa, että sähkö- ja elektroniikkalaitteita ei saa hävittää sekajätteen mukana.

- Sähkö- ja elektroniikkalaitteet voidaan toimittaa veitoksetta seuraaviin paikkoihin:

- Julkiset hävitys- tai keräyspaikat (esim. kunnallinen kierrätyskeskus)
- Sähkölaitteita myyvät liikkeet (paikalliset tai verkossa toimivat), jos jälleenmyyjä on veloitettu vastaanottamaan käytettyjä laitteita tai tarjoaa tämän palvelun vapaaehtoisesti.
- Valmistajalle tai lähialueella sijaitsevaan valtuutettuun keräyspaikkaan voidaan uutta laitetta ostamatta palauttaa maksutta enintään kolme samaa laitetyyppiä edustavaa käytettyä sähkölaitetta, joiden reunan pituus on enintään 25 cm.
- Muut valmistajan ja jälleenmyyjän täydentävät palautusehdot saa kyseisestä asiakaspalvelusta.

- Jos valmistaja toimittaa uuden sähkölaitteen yksityistalouteen, vanha laite voidaan samalla loppukäyttäjän pyynnöstä noutaa ilman veloitusta. Ota tätä varten yhteyttä valmistajan asiakaspalveluun.

- Tämä koskee vain laitteita, jotka asennetaan ja myydään Euroopan Unionin jäsenmaissa ja joihin sovelletaan EU:n direktiiviä 2012/19/EU. Euroopan Unionin ulkopuolisissa maissa käytettyjen sähkö- ja elektroniikkalaitteiden hävittämiseen voidaan soveltaa näistä poikkeavia ehtoja.

## 17. Ohjeet häiriöiden poistoon








Ongelma	Mahdolliset syyt	Korjauskeinot
Ruiskutuslaite ei käynnisty.	Ruiskutuslaitetta ei ole liitetty.	Liitä ruiskutuslaite.
	Pistorasiasta ei tule virtaa.	Tarkasta tarkka verkkojännite.
	Jatkojohto on voittunut tai sen kapasiteetti on riittämätön.	Vaihda jatkojohto tai korvaa se sopivan jännitteen mukaisella johdolla.
	Ruiskutuslaite on kytkeytynyt pois päältä paineisena.	Moottori kytkeytyy ruiskutuksen aikana päälle ja pois paineen säätelemiseksi. Tämä on normaali toimenpide.
Ruiskutettavaa materiaalia ei tule tai sitä tulee liian vähän.	Ruiskutussuutin (5) on tukossa.	Puhdista ruiskutussuutin (5) puhdistusneulalla.
	Imuletku (11) on tukossa.	Puhdista imuletku (11).
	Paineensäädin (9) on säädetty liian alhaiseen arvoon.	Aseta paineensäädin (9) korkeampaan arvoon kiertämällä pyörää myötäpäivään.
	Imuletkua (11) ei ole kiinnitetty riittävän lujasti.	Sääda imuletkua (11) imuletkun tuloliitännässä (15) ja kiinnitä imuletkun tuloliitännän (16) metallisessa letkunliitännässä oleva ruuvi tasapaisella ruuvimeisselillä.
	Imuletkun verkkosuodatin (13) on tukossa.	Puhdista se tai vaihda se. Käytä materiaalille sopivaa puhdistusaineliuosta.
Ruiskutussuutin ei ole tiivis.	Suuttimen suojuksen mutteri (4) on löystynyt.	Kiristä suuttimen suojuksen mutteri (4).
	Ruiskutussuutinta (5) ei ole koottu oikein.	Pura suutin ja kokoa se oikein.
	Ruiskutussuutin (5) on kulunut.	Vaihda ruiskutussuutin (5).
Ruiskutettavaa materiaalia tulee ulos.	Suuttimen suojus (4) on löystynyt.	Kierrä suuttimen suojus (4) lujasti kiinni.
	Ruiskutussuutin (5) on kulunut.	Vaihda ruiskutussuutin (5).
	Suuttimen suojuksessa (4) oleva tiiviste on kulunut.	Vaihda tiiviste (28).
	Ruiskutettavaa materiaalia kertyy ruiskutussuuttimeen (5) ja suuttimen suojukseen (4).	Puhdista ruiskutussuutin (5) ja suuttimen suojus (4) ja käytä tätä varten materiaalille sopivaa puhdistusaineliuosta.



Sumu on liian karkeaa.	Materiaalimäärä on liian suuri.	Säädä paineensäädin (9) alhaisempaan arvoon.
	Ruiskutussuutin (5) ja suuttimen suojus (4) ovat tukossa.	Puhdista ne.
	Imuletkun verkkosuodatin (12) on tukossa.	Puhdista se tai vaihda se.
Maalia valuu noroina tai muodostuu kerkyä.	On levitetty liian paljon materiaalia.	Korjaa paineensäätimen (6) asetusta tai liikuta ruiskutuspistoolia (9) nopeammin.
Liian paljon maalisu-mua.	Pistoolin ja ruiskutettavan kohteen välinen etäisyys on liian suuri.	Pienennä etäisyyttä.
	On levitetty liian paljon materiaalia.	Säädä paineensäädin (9) alhaisempaan arvoon.
Maalausjälki on erittäin ohut tai laikkuinen.	Ruiskutuspistoolia (6) liikutetaan liian nopeasti.	Sovita paineensäätimen (6) asetusta tai liikuta ruiskutuspistoolia (9) hitaammin.
Maalia suihkuua ulos pisaroina.	Paluuletkussa (10) on ilmaa.	Suorita kohdassa "Pumpun valmisteleminen" määritetyt vaiheet.
Imuletku (11) ei ime puhdistettaessa vettä.	Paine puuttuu.	Käytä materiaalille sopivaa puhdistusaineliuosta, suorita kohdassa "Pumpun valmisteleminen" määritetyt vaiheet.
Maalausjäljessä on raitoja.	Paineensäädin (9) on säädetty liian alhaiseen arvoon.	Säädä paineensäädin (9) korkeampaan arvoon.
	Verkkosuodattimen kahva (26), ruiskutus-suutin (5) tai imuletkun verkkosuodatin (13) ovat tukossa.	Puhdista verkkosuodattimen kahva (26), ruiskutus-suutin (5) ja imuletkun verkkosuodatin (13).
	Imuletku (11) ei ole oikein kiinni imuletkun tuloliitännässä (15).	Säädä imuletkua (11) imuletkun tuloliitännässä (15) ja kiinnitä imuletkun tuloliitännän (16) metallisessa letkunliitännässä oleva ruuvi tasapaisella ruuvimeisselillä.
	Ruiskutus-suutin (5) on kulunut.	Vaihda ruiskutus-suutin (5).
	Maali on liian paksua.	Ohenna maalia valmistajan ohjeiden mukaan.

## Forklaring til symboler

Symbolerne i denne manual skal henlede din opmærksomhed på eventuelle risici. Det er vigtigt, at du forstår sikkerhedssymbolerne og forklaringerne i forbindelse med symbolerne. Selve advarslerne afhjælper ikke risici og kan ikke erstatte korrekte foranstaltninger til forebyggelse af ulykker.

	<p>Advarsel! Tilslidesættelse er forbundet med livsfare, fare for personskade eller beskadigelse af værktøjet.</p>
	<p>Læs brugsanvisningen for at reducere risikoen for personskader.</p>
	<p>Brug beskyttelsesbriller.</p>
	<p>Brug høreværn.</p>
	<p>Benyt åndedrætsværn.</p>
	<p>Advarsel! Sluk for apparatet, og træk netstikket ud af stikkontakten, inden du begynder at installere, rengøre, vedligeholde, ombygge, opbevare eller transportere apparatet.</p>
<p><b>△ PAS PÅ!</b></p>	<p>I denne brugsanvisning er de steder, der vedrører sikkerheden, forsynet med dette symbol.</p>
<p><b>△ FORSIGTIG!</b></p>	<p>Tilslidesættelse af disse anvisninger kan medføre lettere til moderate personskader.</p>
<p><b>△ ADVARSEL!</b></p>	<p>Tilslidesættelse af disse anvisninger kan medføre død eller alvorlige personskader.</p>
	<p>Produktet opfylder gældende EU-direktiver.</p>

<b>Indholdsfortegnelse:</b>	<b>Side:</b>
1. Indledning .....	308
2. Apparatbeskrivelse .....	308
3. Leveringsomfang .....	308
4. Tilsigtet brug .....	309
5. Generelle sikkerhedsforskrifter for el-apparater .....	309
6. Sikkerhedsforskrifter for Airless-malingsprøjtesystemer .....	311
7. Restrisici .....	312
8. Valg af materiale og maling .....	313
9. Montering .....	313
10. Før ibrugtagning .....	314
11. Betjening .....	314
12. Rengøring og vedligeholdelse .....	316
13. Tekniske data .....	317
14. Opbevaring og transport .....	318
15. El-tilslutning .....	318
16. Bortskaffelse og genanvendelse .....	319
17. Afhjælpning af fejl .....	320
18. Overensstemmelseserklæring .....	325

## 1. Indledning

### Producent:

Schepach GmbH  
Günzburger Straße 69  
D-89335 Ichenhausen

### Kære kunde

Vi ønsker dig rigtig god fornøjelse og held og lykke med arbejdet med din nye maskine.

### Bemærk:

Iht. den gældende lov om produktansvar hæfter producenten af denne maskine ikke for skader, der opstår på eller i forbindelse med denne maskine i forbindelse med:

- forkert behandling
- Tilsidesættelse af brugsanvisningen,
- reparationer gennemført af tredjemand og/eller af ikke autoriserede fagfolk
- montering og udskiftning af ikke originale reservedele
- brug i strid med formålet
- Svigt af det elektriske anlæg som følge af tilsidesættelse af de elektriske forskrifter og VDE-bestemmelserne.

### Vær opmærksom på følgende:

Læs hele brugsanvisningens tekst igennem før montering og før ibrugtagning.

Formålet med denne brugsanvisning er at gøre det lettere for dig at lære apparatet at kende og benytte det som tilsigtet.

Brugsanvisningen indeholder vigtige oplysninger om, hvordan man bruger apparatet sikkert, professionelt og økonomisk, og hvordan man undgår farer, sparer reparationsomkostninger, reducerer driftsstop og øger apparatets driftssikkerhed og levetid.

Udover sikkerhedsbestemmelserne i denne brugsanvisning skal de forskrifter vedr. brug af apparatet, der måtte gælde i det enkelte land (brugslandet), overholdes til punkt og prikke.

Opbevar brugsanvisningen i nærheden apparatet; pak det ind i en plastikpose, så det er beskyttet mod smuds og fugt. Den skal læses og overholdes nøje af alle betjeningspersoner, før arbejdet startes. Arbejde på apparatet må kun udføres af personer, der er instrueret i brug af apparatet, og som er informeret om de dermed forbundne farer. Den lovmæssige mindstealder skal overholdes.

Ud over sikkerhedsforskrifterne i denne brugsanvisning og de særlige forskrifter, der gælder i brugslandet, skal de almindeligt anerkendte, tekniske regler, der gælder for brugen af lignende maskiner, overholdes. Vi fraskriver os ethvert ansvar for uheld eller skader, der måtte opstå som følge af manglende overholdelse af denne vejledning og sikkerhedsinstrukserne.

## 2. Apparatbeskrivelse (fig. 1-3)

1. Sprøjteslange
2. Aftrækkerbøjle
3. Aftræk
4. Dysebeskyttelse
5. Sprøjtedyse
6. Sprøjtepistol
7. Sprøjtepistolsgreb
8. Stel
9. Trykregulator
10. Returslange
11. Indsugningslange
12. Slangelemme til indsugningslange-netfilter
13. Indsugningslange-netfilter
14. Tænd/Sluk-kontakt
15. Indsugningsslange-indløbstilslutning
16. Slangelemme til indsugningslange-indsugningstilslutning
17. Netledning
18. Sprøjteslange-udløbstilslutning
19. Kontakt Prime/Spray
20. Returslange-indløbstilslutning
21. Slangelemme til returslange-indsugningstilslutning
22. Filterholder
23. Aftrækker-sikkerhedshåndtag
24. Aftrækkerbøjle-holder
25. Sprøjteslange-indløbstilslutning
26. Netfilter-greb
27. Afstandsbolt
28. Pakning
29. Låsemøtrik

## 3. Leveringsomfang

- Åbn emballagen, og tag forsigtigt apparatet ud.
- Fjern emballeringsmaterialet samt emballage- og transportsikringer (hvis sådanne findes).
- Kontrollér, om leveringsomfanget er fuldstændigt.
- Kontrollér maskinen og tilbehørsdelene for transportskader.

- Opbevar så vidt muligt emballagen frem til udløbet af garantiperioden.

**⚠ Pas på! Maskinen og emballeringsmaterialet er ikke legetøj! Børn må ikke lege med plastposer, folie og smådele! Fare for slugning og kvælning!**

- 1x Airless-malingsprøjtesystem
- 1x sprøjteslange 7,6 m
- 1x sprøjtepistol
- 1x indsugningslange
- 1x returslange
- 1x 19 mm gaffelnøgle
- 1x rengøringsbørste
- 1x reservepakning
- 1x brugsanvisning
- 1x garantikort

#### 4. Tilsigtet brug

Airless-malingsprøjtesystemet er velegnet til mellemstore til store renoveringsarbejder i hus og have. Den er udviklet på en sådan måde, at maling kan suges op direkte fra malerspanden og påføres store overflader på kort tid. Dette omfatter overflader som hegn, pergolær, skure, træfacader, pavilloner, garageporte, gitre og vægge. Apparatet er kun beregnet til privat brug. Se kapitel 8 for yderligere oplysninger om, hvilke materialer der kan bruges sammen med apparatet.

Læs denne brugsanvisning, og gør dig fortrolig med indholdet, før de anvender apparatet.

Denne brugsanvisning skal også gives videre, hvis apparatet benyttes af tredjepart.

Apparatet må kun bruges som tilsigtet. Enhver anden form for brug falder uden for den korrekte anvendelse. Brugeren, og ikke producenten, bærer ansvaret for materielle skader eller personskader af enhver art, der måtte opstå som følge heraf.

Hvis der foretages ændringer på maskinen, bortfalder producentens ansvar for deraf følgende skader.

Vær opmærksom på, at apparatet ikke er konstrueret til erhvervs-mæssig, håndværksmæssig eller industriel brug. Vi fraskriver os ethvert ansvar, hvis dette apparat bruges i erhvervs-, håndværks- eller industrivirksomheder samt til lignende arbejde.

#### 5. Generelle sikkerhedsforskrifter for el-apparater

**⚠ ADVARSEL! Læs alle sikkerhedsforskrifter, anvisninger, illustrationer og tekniske data, der følger med dette elværktøj.** Følges de følgende instruktioner ikke nøje som beskrevet, kan dette føre til elektrisk stød, brand og/eller alvorlige personskader.

**Opbevar alle sikkerhedsforskrifter og anvisninger til fremtidig brug.**

Udtrykket "elværktøj", der er anvendt i sikkerhedsforskrifterne, henviser til lysnet-drevne elværktøjer (med netledning) og til batteridrevne elværktøjer (uden netledning).

##### 1 Sikkerhed på arbejdspladsen

- Hold arbejdsområdet rent og godt oplyst.** Uorden eller uoplyste arbejdsområder kan føre til ulykker.
- Arbejd ikke med elværktøjet i eksplosionsfarlige omgivelser, hvor der findes brændbare væsker, gasser eller støv.** Elværktøj genererer gnister, der kan antænde støv eller dampe.
- Hold børn og andre personer på afstand, når der arbejdes med elværktøjet.** Hvis du bliver distraheret, risikerer du at miste kontrollen over elværktøjet.

##### 2 Elektrisk sikkerhed

- Elværktøjets tilslutningsstik skal passe til stikkontakten. Stikket må ikke ændres på nogen måde. Undlad brug af adapterstik sammen med elektrisk jordat elværktøj.** Uændrede stik og passende stikkontakter mindsker risikoen for at få stød.
- Undgå kropskontakt med jodede overflader som rør, varmeapparater, komfurer og køleskabe.** Der er øget risiko for elektrisk stød, hvis din krop er jordforbundet.
- Hold elværktøjer på afstand af regn og fugt.** Indtrængning af vand i et elektrisk apparat øger risikoen for at få elektrisk stød.
- Brug ikke tilslutningsledningen til at bære eller ophænge elværktøjet eller til at trække stikket ud af stikkontakten med. Hold tilslutningsledningen på afstand af varme, olie, skarpe kanter eller bevægelige dele.** Beskadigede eller sammenfiltrede tilslutningsledninger øger risikoen for at få stød.

- e) Når du arbejder udendørs med et elværktøj, må du kun bruge forlængerledninger, som også er egnet til udendørs brug. Brug af forlængerledning, der er egnet til udendørs brug, reducerer risikoen for at få elektrisk stød.
- f) Hvis brug af elværktøjet i fugtigt miljø er uundgåelig, skal du bruge en fejlstrømsafbryder. Brug af et fejlstrømsrelæ mindsker risikoen for at få elektrisk stød.

### 3 Personlig sikkerhed

- a) Vær opmærksom, vær agtpågivende på, hvad du gør, og arbejd altid fornuftigt med et elværktøj. Brug ikke et elværktøj, hvis du er træt eller påvirket af narkotika, alkohol eller medicamenter. Et øjeblik uagtsomhed, mens elværktøjet bruges, kan føre til alvorlige kvæstelser.
- b) Brug personlige værnemidler og altid beskyttelsesbriller. Brug af personlige værnemidler såsom støvmaske, skridsikre sikkerhedssko, hjelm eller høreværn, afhængigt af hvad elværktøjet bruges til, mindsker risikoen for personskader.
- c) Undgå utilsigtet ibrugtagning. Sørg for, at elværktøjet er slukket, før du tilslutter, opsamlere eller bærer det hen til strømforsyning og/eller batteriet. Hvis du holder fingeren på kontakten, mens du bærer elværktøjet eller tilslutter det til strømforsyningen, kan dette forårsage ulykker.
- d) Fjern indstillingsværktøj eller skruenøgler, inden du tilslutter elværktøjet. Værktøj eller nøgler, som måtte befinde sig i en roterende del af elværktøjet, kan medføre personskader.
- e) Undgå unormale kropsholdninger. Sørg for at stå sikkert, og oprethold altid ligevægten. På denne måde kan du bedre kontrollere elværktøjet, hvis der opstår uventede situationer.
- f) Brug egnet tøj. Brug ikke løstsiddende tøj eller smykker. Hold hår og tøj på afstand af bevægelige dele. Løstsiddende tøj, smykker eller langt hår kan blive viklet ind i bevægelige dele.
- g) Hvis der kan monteres støvudsugnings- og opsamlingsudstyr, skal sådant tilsluttes og anvendes korrekt. Brug af støvudsugning kan mindske fare pga. støv.
- h) Forlad dig ikke på falsk sikkerhed, og overskrid ikke sikkerhedsreglerne for elværktøjer, selvom du evt. føler dig fortrolig med elværktøjet efter længere tids brug. Skødesløse handlinger kan føre til alvorlige personskader på en brøkdel af et sekund.

### 4 Anvendelse og behandling af elværktøjet

- a) Undlad at overbelaste elværktøjet. Til arbejdet skal man benytte det hertil beregnede elværktøj. Du arbejder bedre og mere sikkert med det passende elværktøj i det angivne effektområde.
- b) Brug aldrig et elværktøj med defekt kontakt. Et elværktøj, der ikke kan tændes eller slukkes, er farligt og skal repareres.
- c) Træk stikket ud af stikkontakten, og/eller fjern et udtageligt batteri, før du foretager justeringer på enheden, skifter værktøjsdele eller lægger elværktøjet fra dig. Denne forholdsregel forhindrer utilsigtet start af elværktøjet.
- d) Opbevar ubenyttet elværktøj utilgængeligt for børn. Lad ikke personer bruge elværktøjet, som ikke er fortrolige med det, eller som ikke har læst denne vejledning. Elværktøj er farligt i hænderne på uerfarne personer.
- e) Elværktøjer og tilbehør skal plejes med omhu. Kontrollér med jævne mellemrum, om bevægelige dele fungerer, som de skal, og at de ikke sidder fast, om dele er brækket eller beskadiget på en sådan måde, at elværktøjets funktion er forringet. Få beskadigede dele repareret, før elværktøjet tages i brug. Mange ulykker skyldes dårligt vedligeholdt elværktøj.
- f) Hold skæreværktøjer skarpe og rene. Omhyggeligt plejet skæreværktøj med skarpe skærekanten sætter sig mindre hyppigt fast og er lettere at føre.
- g) Brug elværktøj, tilbehør og indsatsværktøj osv. i henhold til disse anvisninger. Tag hensyn til arbejdsvilkårene og den aktivitet, der skal udføres. Brug af elværktøj til andre formål end de tilsigtede kan medføre farlige situationer.
- h) Hold greb og gribeblader tørre, rene og fri for olie og fedt. Glatte greb og gribeblader umuliggør sikker betjening af og kontrol med elværktøjet i uforudsete situationer.

### 5 Service

- a. Elværktøjet må kun repareres af uddannet fagpersonale, og der må kun bruges originale reservedele. Dette sikrer, at elværktøjet også fremover er sikker at bruge.

⚠ **Pas på!** Dette elværktøj fremstiller et elektromagnetisk felt under driften. Dette felt kan under bestemte omstændigheder forringe aktive eller passive medicinske implantater. For at forringe faren for alvorlige personskader eller personskader med døden til følge anbefales det personer med medicinske implantater at konsultere læge og producenten af det medicinske implantat, før maskinen benyttes.

## 6. Sikkerhedsforskrifter for Airless-malingsprøjtesystemer

### ⚠ ADVARSEL! Reducer brandrisikoen.

- Apparatet må ikke benyttes i eksplosionsfarlige omgivelser.
- Airless-malingsprøjtesystemet må ikke bruges til at påføre brændbar maling og opløsningsmidler med et flammepunkt under 21°C. Flammepunktet er den temperatur, ved hvilken der kan dannes nok dampe over et stof til, at det kan blive antændt.
- For at undgå elektrostatisk afladning skal det sikres, at alle beholdere og opsamlingsystemer er jordet.
- Tilslut dem til en jordet stikkontakt, og brug jordede forlængerkabler. Brug ikke 3-til-2-adaptere.
- Brug ikke maling eller opløsningsmidler, der indeholder halogenerede kulbrinter. Se brugsanvisningen for eksempler på disse typer materialer.
- Sørg for et godt ventileret sprøjteområde og for tilstrækkelig tilførsel af frisk luft.
- Rydning er forbudt i sprøjteområdet.
- Undlad at aktivere lyskontakter eller benytte motorer eller lignende produkter, der producerer gnister i sprøjteområdet.
- Hold området rent og fri for maling- eller rengøringsmiddelbeholdere, klude og andre brændbare materialer.
- Du skal være bekendt med beskaffenheden af den maling og de rengøringsmidler, der sprøjtes. Læs materialesikkerhedsdatabladene (MSDS) og etiketterne på maling- eller rengøringsmiddelbeholderne. Følg sikkerhedsinstruktionerne for bearbejdning, opbevaring, transport og bortskaffelse fra producenten af maling og/eller rengøringsmiddel.
- Brandslukningsapparater skal være til stede og funktionelle.
- Ved arbejde i rum:
  - Sørg for, at der ikke dannes dampe, der indeholder opløsningsmidler, i samme rum som apparatet.
  - Placer apparatet på den side, der vender væk fra sprøjteobjektet.

- Overhold en mindsteafstand på 5 m mellem apparat og sprøjtepistol.
- Ved arbejde i det fri:
  - Sørg for, at ingen dampe, der indeholder opløsningsmidler, driver i retning mod enheden. Vær opmærksom på vindretningen.
  - Opstil apparatet således, at ingen dampe, der indeholder opløsningsmidler, kommer nær apparatet og aflejrer sig dér.
  - Overhold en mindsteafstand på 5 m mellem apparat og sprøjtepistol.

### ⚠ ADVARSEL! Reducer risikoen for hudskader.

- Ret ikke pistolen mod dig selv, andre mennesker eller dyr.
- Hold hænder og andre legemsdele på afstand af udløbet. Prøv f.eks. ikke at tæne lækager ved at tildække dem med legemsdele.
- Brug altid dysebeskyttelseskappen. Undlad at sprøjte uden indsat dysebeskyttelseskappe.
- Anvend kun dysespidsler, der er tilvejebragt af producenten.
- Vær forsigtig under rengøring af udskiftning af dysespidsler. Hvis dysespidsen tilstoppes under sprøjting, skal man følge producentens anvisninger til slukning af apparatet og aflaste trykket, før man fjerner dysespidsen med henblik på rengøring.
- Lad ikke apparatet være uden opsyn, så længe det er tilsluttet strømmen eller står under tryk. Hvis apparatet ikke er i brug, skal man slukke for det og aflaste trykket i henhold til producentens anvisninger.
- Højtryksstrålen kan bevirke, at der sprøjtes giftige stoffer ind i kroppen, hvilket kan føre til alvorlige personskader. Man skal i så fald straks kontakte en læge.
- Kontrollér slangerne og delene for tegn på skader. Udskift beskadigede slanger eller dele.
- Dette system kan generere et tryk på 207 bar. Brug kun dele og tilbehør, der er godkendt af producenten til et tryk på min. 228 bar.
- Slå altid aftrækker-sikringen til, når der ikke sprøjtes. Kontrollér, at aftrækkersikringen fungerer korrekt.
- Kontrollér, at alle forbindelser sidder sikkert, før de benyttes.
- Du skal vide, hvordan du slukker apparatet og hurtigt kan trykafleste det. Gør dig fortrolig med betjenings-elementerne med omhu.

#### △ ADVARSEL! Reducer risiko for personskader.

- Bær altid egnede beskyttelseshandsker, øjenværn samt åndedrætsværn eller -maske.
- Apparatet må ikke benyttes, og der må ikke påføres maling i nærheden af børn. Hold altid børn på afstand af apparatet.
- Undgå unormale kropsholdninger, og undlad at stå på ustabile underlag. Sørg for at stå sikkert, og oprethold altid ligevægten.
- Vær altid opmærksom, og hold øje med hvad du laver.
- Brug ikke apparatet, hvis du er træt eller under indflydelse af narkotika, alkohol eller medikamenter.
- Undlad at knække eller overbukke slangen.
- Udsæt ikke slangen for temperaturer eller tryk, der overstiger dem, der er angivet af producenten.
- Brug ikke slangen som forstærkningselement til at trække eller løfte apparatet.
- Luftslangens maksimale nominelle tryk er 228 bar; det normale driftstryk er 207 bar.
- Vær opmærksom på farerne ved det materiale, du sprøjter, og kontrollér mærkningen på beholderen eller producentens oplysninger om det materiale, der sprøjtes, herunder krav til brug af personlige værnemidler.
- Undlad at sprøjte materiale, hvis fare du ikke kan vurdere.
- Apparatets overflade kan blive meget varm under drift. Undlad at røre ved varme overflader på apparatet for at undgå alvorlig forbrænding. Vent til apparatet er kølet helt af.
- Et apparat under tryk kan starte uden varsel. Følg trykaflastningsproceduren i denne brugsanvisning, før du kontrollerer, transporterer eller vedligeholder apparatet. Træk netstikket ud af stikkontakten!
- Læs advarslerne, og bliv fortrolig med de specifikke farer ved de anvendte væsker.
- Opbevar farlige væsker i godkendte beholdere, og bortskaf dem i overensstemmelse med gældende retningslinjer.

#### △ ADVARSEL! Fare pga. forkert omgang med apparatet

- Undlad at benytte elektrostatisk apparater til forstøvning eller sprøjtning. Dette kan medføre alvorlige farer for operatøren.
- Overskrid ikke det maks. arbejdsstryk eller den maks. temperatur for systemkomponenterne med den laveste nominelle værdi. Læs de tekniske data i samtlige brugsanvisninger for apparatet.

- Brug kun væsker og opløsningsmidler, der er kompatible med apparatet.
- Læs advarselsinstrukserne fra producenten af væsker og opløsningsmidler. For omfattende information om det pågældende materiale kan du rekvirere materialesikkerhedsdatabladet (MSDS) hos forhandleren.
- Kontrollér apparatet dagligt. Reparer straks slide eller beskadigede dele, eller udskift dem med reservedele fra producenten.
- Apparatet må aldrig ændres eller modificeres.
- Apparatet må kun anvendes som tilsigtet. Kontakt din forhandler, hvis du har brug for information desangående.
- Træk slanger og kabler på afstand af befærdede områder, skarpe kanter, bevægelige dele og varme overflader.
- Undlad at knække eller overbukke slanger, og brug ikke slanger til at trække apparatet.
- Overhold alle gældende sikkerhedsforskrifter.
- Hold børn og dyr ude af arbejdsområdet.
- Brug ikke apparatet, hvis du er træt eller under indflydelse af narkotika, alkohol eller medikamenter.

## 7. Restrisici

Der er yderligere restrisici forbundet med brugen af dette apparat, som muligvis ikke er nævnt i sikkerhedsforskrifterne. Disse risici findes f.eks. i forbindelse med misbrug eller brug gennem længere tid.

Selvom man overholder de relevante sikkerhedsforskrifter og bruger alle former for sikkerhedsudstyr, findes der stadig visse restrisici.

Disse behandles i det følgende:

- Personskader ved berøring af roterende/bevægelige dele
- Personskader ved udskiftning af dele, klinger eller tilbehør
- Personskader, der opstår ved længere tids brug af apparatet. Ved længere tids brug skal man indlægge pauser med jævne mellemrum.
- Høreskader
- Sundhedsrisici ved indånding af maling under brug af apparatet



## 8. Valg af materiale og maling

⚠ **Pas på! Brug ikke tekstureret vægmaling eller -belægning, da dette kan tilstoppe sprøjtepestolens dyse og beskadige komponenterne i Airless-malingsprøjtestationen.**

### 8.1 Anvendelige materialer og maling

Der kan anvendes mange typer materiale og maling til sprøjtning, men der er også undtagelser. Se anbefalingerne fra producenten.

Følgende typer materiale og maling er tilladt:

- Maling på vandbasis
- Træbeskyttelsesmiddel
- Maling på oliebasis
- Primer
- Emaljemaling
- Klæbepremer
- Klar lak
- Olie
- Bejdse

### 8.2 Ikke-anvendelige materialer og maling

Brug af følgende materialer og maling vil forårsage for tidligt slid og tilstopning af sprøjtedysen. I så fald bortfalder garantien.

- a. Maling og lak, der indeholder stærkt slibende komponenter, f.eks.
  - Facademaling
  - Dispersionsmaling
  - Lasur
  - Ætsende og alkaliske stoffer
  - Lud
  - Teksturerede belægninger
  - Syre
  - Emulsionsmaling
- b. Silikatmaling
- c. Brændbare materialer

For fremragende resultater bør du læse brugsanvisningen omhyggeligt, før du bruger dit Airless-malingsprøjtesystem.

## 9. Montering

Nødvendigt værktøj til samtlige monterings-/indstillingstrin:

- 19 mm gaffelnøgle

⚠ **Pas på!** Sørg for, at apparatets netstik er taget ud af stikkontakten, før du udfører nogen af følgende aktiviteter.

### 9.1 Montering af sprøjteslangen (fig. 2+3)

1. Fjern afdækningskapperne (A) fra begge ender af sprøjteslangen (1) og afdækningskappen (B) på sprøjteslangens udløbstilslutning (18) (fig. 2).
2. Skru sprøjteslangens gevind (1) på sprøjteslangens udløbstilslutning (18), og fastgør det med en 19 mm gaffelnøgle. Spænd det ikke for fast (fig. 2).
3. Skru gevindet på den anden ende af sprøjteslangen (1) fast på sprøjtepestolen (6), og fastgør det med en 19 mm gaffelnøgle. Spænd det ikke for fast (fig. 3).

### 9.2 Montering af ind sugnings slangen (11) og returslangen (10) (fig. 4)

Indsugnings slangen (11) og returslangen (10) er for monteret på apparatet.

Til udskiftning af ind sugnings slangen (11) eller returslangen (10) løsner man ved hjælp af en kærnskruetrækker (medfølger ikke) skrueerne i slangeklemmerne til ind sugnings slangsens netfilter (12), ind sugnings slangsens indløbstilslutning (16), returslangens indløbstilslutning (21) og fjerner slangen (fig. 4).

Udskift den med en ny slange (indsugnings slange/returslange), og monter den i modsat retning.

### 9.3 Sprøjtedyse og dysebeskyttelse (fig. 5-9)

Bemærk: Sprøjtepestolen (6) er for monteret. Hvis sprøjtepestolen (6) er blevet adskilt i forbindelse med rengøring, samler man den igen ved at følge nedenstående trin.

1. Indsæt netfilter-grebet (26) i sprøjtepestolens greb (7), og indjuster sprøjtepestolens greb i forhold til den øverste del af sprøjtepestolen (fig. 5).
2. Hold fast i den øverste del af sprøjtepestolen (6), og fastgør dens greb med en 21 mm gaffelnøgle (medfølger ikke) (fig. 6).
3. Aftrækkerbøjlen (2) fastgøres med sprøjteslange-indløbstilslutningen (25) til den nederste ende af sprøjtepestolens greb (7) ved hjælp af en 19 mm gaffelnøgle. I den øverste ende er aftrækkerbøjlen indsat i aftrækkerbøjle-holderen (24) (fig. 6).

- Sørg for, at den lille afstandsbolt (27) og pakningen (28) i dysebeskyttelsen (4) er indsat (fig. 7).
- Indsæt sprøjtedyesen (5) i dysebeskyttelsen (4), og fastgør den til sprøjtepistolen (6). Sørg for, at sprøjtedyesen (5) drejes med spidsen fremad i sprøjteposition. Spænd låsemøtrikken (29) fast med en 26 mm gaffelnøgle (medfølger ikke) (fig. 8+9).

⚠ **Pas på!** Sprøjt ikke, før du har monteret sprøjtedyesen (5) og dysebeskyttelsen (4).

Aktiver først aftrækkeren (3), når sprøjtedyesen (5) er i den rigtige sprøjteposition. Aftrækkeren (3) skal altid sikres, inden man fjerner, udskifter eller renser sprøjtedyesen (5).

## 10. Før ibrugtagning

Før apparatet tilsluttes til strømnettet, skal det kontrolleres, at dataene på typeskiltet stemmer overens med netdataene.

⚠ **Pas på!** Sørg altid for, at maskinen er slukket og frakoblet strømforsyningen, før der foretages indstillinger på apparatet.

- Alle afdækninger og sikkerhedsanordninger skal være korrekt monteret, før apparatet tændes.

### 10.1 Sikring af sprøjtepistolens aftrækker

⚠ **Pas på!** Sprøjtepistolens aftrækker (3) skal sikres, før sprøjteapparatet klargøres, for at forhindre, at der trykkes på aftrækkeren (3) ved et uheld. Du skal sikre sprøjtepistolens aftrækker (3), når du bliver bedt om det.

- Man sikrer aftrækkeren (3) ved at dreje aftrækker-sikkerhedshåndtaget (23) tilbage (fig. 10).
- Man afsikrer aftrækkeren (3) ved at dreje aftrækker-sikkerhedshåndtaget (23) nedad (fig. 11).

### 10.2 Trykafkastning

⚠ **Pas på!** Følg trykafkastningsproceduren, når du slukker apparatet - uanset af hvilken grund. Ved hjælp af denne proces kan trykket slippe ud af sprøjteslangen (1).

⚠ **FORSIGTIG!** Tilrådsættelse af følgende procedure kan medføre alvorlige personskader.

⚠ **ADVARSEL!** Ret aldrig sprøjtepistolen (6) mod legemsdele. Udfør altid trykafkastningsproceduren, når du bliver bedt om det.

- Sikr sprøjtepistolens aftrækker (3) (fig. 10).

- Stil kontakten Prime/Spray (19) i position "Prime" (fig. 12).
- Sluk apparatet ved at trykke på "0" på Tænd/Sluk-kontakten (14) (fig. 13).
- Drej trykregulatoren (9) i position "Prime/Clean" (fig. 14).
- Afsikr sprøjtepistolens aftrækker (3) (fig. 11).
- Træk kortvarigt i sprøjtepistolens aftrækker (3) for at lade alt tryk slippe ud af systemet (fig. 15).
- Sikr sprøjtepistolens aftrækker (3) (fig. 10).

### 10.3 Klargøring af pumpen (fig. 16)

- Frakobl indsugningsslangen (11) fra returslangen (10).
- Læg indsugningsslangen (11) ned i malingbeholderen.
- Læg returslangen (10) ind i en ren affaldsbeholder.
- Stil kontakten Prime/Spray (19) på "Prime" (fig. 12).
- Drej trykregulatoren (9) til indstillingen "Prime/Clean". Sørg for, at trykregulatoren (9) er indjusteret på markeringen oven på apparatet (fig. 14).
- Tænd apparatet ved at trykke på "I" på Tænd/Sluk-kontakten (14) (fig. 13).
- Lad pumpen køre i ca. 60 sekunder, til du kan se, at der er en jævn strøm af maling fra returslangen og ned i affaldsbeholderen.
- Stil kontakten Prime/Spray (19) i position "Spray" (fig. 17).
- Vent, indtil sprøjteapparatet slukker automatisk efter kort tid. Hvis Airless-malingsprøjtesystemet ikke slukker automatisk, gentager du trin 4 til 8.
- Læg returslangen (10) tilbage i malingbeholderen, og klem returslangen (10) og indsugningsslangen (11) sammen med de medfølgende clips (fig. 18).

Anbefaling: Det er en god ide først at udføre den beskrevne procedure med vand. På denne måde kan man afprøve, hvordan Airless-malingsprøjtesystemet fungerer, og sikre sig, at apparatet er samlet korrekt.

## 11. Betjening

⚠ **FORSIGTIG!** Inden påbegyndelse af sprøjtearbejdet skal man sikre sig, at sprøjteapparatet er klargjort ordentligt.

⚠ **PAS PÅ!**

**Inden ibrugtagning skal det sikres, at apparatet er monteret fuldstændigt!**

### 11.1 Sprøjtning

1. Sørg for, at sprøjtedysen (5) drejes med spidsen fremad i sprøjteposition (fig. 19).
2. Følg "Vejledning til trykafastning" (se 10.2).
3. Tænd apparatet ved at trykke på "I" på Tænd/Sluk-kontakten (14) (fig. 13).
4. Åbn aftrækker-sikkerhedshåndtaget (23) (fig. 11).
5. Drej langsomt trykregulatoren (9) med uret til maksimal indstilling (fig. 20).
6. Stil kontakten Prime/Spray (19) i position "Spray" (fig. 17).
7. Placer dig selv ca. 30 cm fra den overfladen, der skal sprøjtes, og hold denne afstand (fig. 21).
8. Aktiver aftrækkeren (3) for at påbegynde sprøjtearbejdet (fig. 15).

**BEMÆRK:** Under sprøjtearbejdet tænder og slukker motoren løbende for at regulere trykket. Dette er en normal proces.

⚠ **VIGTIGT!** Når sprøjtearbejdet er færdigt, skal man altid udføre trykafastningsproceduren (se 10.2).

⚠ **VIGTIGT!** Hvis man ikke er færdig med malerarbejdet med Airless-malingsprøjtesystemet og ønsker at holde en kort pause (30-60 minutter), må man ikke efterlade maling i pumpen. Følg rengøringsvejledningen (kapitel 12) for at forhindre maling i at indtørre i pumpen og slangen.

Når man ønsker at genoptage arbejdet, skal man starte med kapitel 9. Når man har udført den nødvendige klargøring, retter man sprøjtepipistolen ned i en affalds-spand og venter 30 sekunder, til den resterende rengøringsopløsning er løbet ud af systemet. Derefter kan man fortsætte sprøjtearbejdet.

⚠ **VIGTIGT!** Der må aldrig iblandes mineralsk terpen-tin under rengøringen med vand.

### 11.2 Test af sprøjteindstillinger (fig. 22-24)

**Bemærk:** Sørg for at følge "Sprøjte"-proceduren (11.1), før du afprøver Airless-malingsprøjtesystemets sprøjteindstillinger.

#### 11.2.1 Indstilling af tryk (fig. 22)

1. Indstil trykregulatoren (9) til et mellemhøjt tryk. Test derefter trykindstillingen på et stykke affaldsmateriale (fig. 22).
2. Bliv ved med at regulere trykregulatoren (9), indtil der opnås et glat og ensartet resultat.

#### 11.2.2 Bevægelsehastighed (fig. 23)

Sprøjt forsøgsvis et område på et stykke affaldsmateriale for at bestemme den påkrævede bevægelsehastighed for trykindstillingen (fig. 23).

- Jo lavere tryk, desto langsommere bevægelser.
- Jo højere tryk, desto hurtigere bevægelser.

#### 11.2.3 Indjustering af sprøjtedyse

1. Følg trykafastningsproceduren (10.2).
2. Løsn låsemøtrikken (9) (fig. 24).
3. Drej dysebeskyttelsen (4) for at tilpasse den til retningen af det ønskede sprøjtebillede (fig. 24).
4. Sprøjtedyse oppe: vandret indjustering
5. Sprøjtedyse til siden: lodret indjustering

**BEMÆRK!** Indjusteringen af sprøjtestrålen afhænger af den ønskede arbejdsretning. Ved vandret arbejdsretning anbefales en lodret sprøjtestråle. Ved lodret arbejdsretning anbefales en vandret stråle.

### 11.3 Sprøjteteknik (fig. 25-28)

1. Sprøjtepipistolen (6) skal ikke føres med håndledet, men med hele armen. På denne måde holdes sprøjtepipistolen (6) retvinklet på overfladen, og der opnås et jævnt sprøjtebillede (fig. 25).
2. Tryk først på aftrækkeren, når du har påbegyndt bevægelsen. Slip aftrækkeren (3), inden du afslutter bevægelsen. Sprøjtepipistolen (6) skal bevæges konstant, når aftrækkeren (3) trykkes og slippes (fig. 26).
3. Hold sprøjtepipistolen (6) retvinklet på overfladen, så sprøjteafstanden dermed holdes konstant (fig. 27).
4. Sørg for, at hver bane overlapper ca. 30 %. Dette giver en ensartet belægning (fig. 28).

#### **BEMÆRK!**

- Undlad at foretage sprøjtearbejde udendørs i blæsevej, da dette kan give utilfredsstillende resultater.
- Påfør kun et lag ad gangen. Lad altid et lag tørre fuldstændigt, før det næste lag påføres.
- Undgå afbrydelser, da dette kan give uregelmæssige resultater. Det er bedst at starte uden for selve det område, der skal sprøjte; undgå såvidt muligt afbrydelser midt på området, og sprøjt ud over den modsatte kant.

## 12. Rengøring og vedligeholdelse

⚠ **Pas på!** Sluk for apparatet inden enhver form for ombygnings-, vedligeholdelses- og servicearbejde, og træk netstikket ud af stikkontakten!

### 12.1 Valg af rengøringsopløsning

For materialer på vandbasis (f.eks. akrylmaling):

- Brug kun vand til rengøring.

⚠ **Pas på!** Når du bruger opløsningsmiddelbaserede rengøringsmidler til vandbaseret maling, opstår der et nyt stof, som er ekstremt svært at rengøre.

- Vi anbefaler brug af 10-15 liter vand til rengøring.

For materialer på oliebasis (f.eks. emaljemaling, lak):

- Brug kun den hertil egnede rengøringsopløsning. Læs rengøringsvejledningen på belægningsmaterialets etiket for at se, hvilket rengøringsmiddel du har brug for.
- Følgende opløsningsmiddelbaserede rengøringsprodukter er sikre at bruge i Airless-sprøjteapparatet: Mineralsk terpentin, malingfortynder
- **BEMÆRK:** Der må aldrig blandes mineralsk terpentin under rengøringen med vand.
- Vi anbefaler brug af 1-2 liter egnet rengøringsopløsning til rengøring.

### 12.2 Rengøring af apparatet

⚠ **VIGTIGT!** Apparatet skal rengøres straks efter brug. Herved forhindres det, at malingen indtørker i pumpen og slangen. Til sidesættelse af denne rengøringsprocedure medfører, at malingsprøjteapparatet beskadiges permanent - og at garantien samtidigt bortfalder.

1. Drej trykregulatoren (9) til indstillingen "Prime/Clean".
2. Stil kontakten Prime/Spray (19) i position "Prime" (fig. 12).
3. Læg indsugningsslangen (11) ned i en spand med egnet rengøringsopløsning. Læg returslangen (10) ned i en tom spand (fig. 29).
4. Tænd apparatet ved at trykke på "I" på Tænd/Sluk-kontakten (14) (fig. 13). Kontrollér returslangen (10) og vent, til rengøringsopløsningen løber jævnt ud.
5. Stil kontakten Prime/Spray (19) i position "Spray" (fig. 17).
6. Ret sprøjtepipstolen (6) ned i en tom spand. Klem derefter aftrækkeren (3), og hold den inde, indtil det meste af malingen er fjernet fra sprøjteslangen (1) (fig. 30).
7. Sikr sprøjtepipstolens aftrækker (3) (fig. 10).

8. Drej sprøjtedysen (5) 180° mod rengørings siden (fig. 31).

9. Afsikr sprøjtepipstolens aftrækker (3), og hold den (3) inde for at sprøjte rengøringsopløsningen gennem systemet (fig. 11).

Fortsæt med at sprøjte, indtil der kun løber rengøringsopløsning ud af sprøjtedysen (5). Tilføj mere rengøringsopløsning, hvis al malingen ikke er blevet fjernet.

**BEMÆRK:** Hvis spanden med rengøringsopløsning bliver uklar af maling under rengøringen, henvises til afsnittet "Rengøring af indsugningsslange-netfilter". Når indsugningsslange-netfilteret (13) og sprøjteslangen (1) rengøres, skal man samle dem igen og gentage trin 6 til 9 i dette afsnit.

10. Stil kontakten Prime/Spray (19) i position "Prime" (fig. 14).

11. Sluk apparatet ved at trykke på "0" på Tænd/Sluk-kontakten (14) (fig. 13).

### 12.3 Rengøring af indsugningsslange-netfilter

**VIGTIGT!** Apparatet skal rengøres straks efter brug. Herved forhindres det, at malingen indtørker i pumpen og slangen. Til sidesættelse af denne rengøringsprocedure medfører, at malingsprøjteapparatet beskadiges permanent - og at garantien samtidigt bortfalder.

1. Brug en skruetrækker (medfølger ikke) til at løsne skruen på slangeklemmen til indsugningsslange-netfilteret (12) (fig. 32).
2. Træk indsugningsslange-netfilteret (13) ud, og skyl det under en egnet rengøringsopløsning (fig. 32).

### 12.4 Rengøring af sprøjtepipstol

**VIGTIGT!** Apparatet skal rengøres straks efter brug. Herved forhindres det, at malingen indtørker i pumpen og slangen. Til sidesættelse af denne procedure medfører, at malingsprøjteapparatet beskadiges permanent - og at garantien samtidigt bortfalder.

⚠ **Pas på!** Sørg for, at apparatet er slukket, og trykket er blevet afløst.

1. Fjern sprøjtepipstolen (6) fra sprøjteslangen (1) ved at løsne møtrikken med en 19 mm skruetrækker (medfølger ikke) (fig. 3 i omvendt rækkefølge).
2. Fjern dysebeskyttelsen (4) og sprøjtedysen (5) ved at løsne låsemøtrikken. Når man har fjernet beskyttelsesordeningen, trækker man sprøjtedysen (5) ud (fig. 33).

**BEMÆRK!** En lille afstandsbolt (27) og en pakning (28) bruges til at placere sprøjtedysen (5) i spidsbeskyttelsen. Pas på ikke at miste disse komponenter, når dysebeskyttelsen (4) fjernes (fig. 34). Hvis pakningen (28) ikke længere er tæt eller er blevet porøs, skal den udskiftes med reservepakningen (medfølger).

3. Fjern aftrækkerbøjlen (2). Dette gøres ved at løsne den fra aftrækkerbøjle-holderen (24) (fig. 7). Brug en 19 mm gaffelnøgle til at fjerne sprøjteslangens indløbstilslutning (25) i den nederste ende og sprøjtepistolens greb (7) (fig. 35+36).
4. Hold fast i den øverste del af sprøjtepistolens (2), og løs grebet (7) ved hjælp af en 21 mm skrue nøgle i rillerne i den nederste del af grebet (7). Bliv ved med at dreje mod uret, indtil grebet (7) kan fjernes helt (fig. 37). Tip: Brug af en skyder eller skruestik til at fastgøre den øverste del af sprøjtepistolens (6) vil gøre dette trin meget lettere.
5. Fjern netfilter-grebet (26) fra sprøjtepistolens greb (7), og rengør alle komponenter i rengøringsopløsningen (fig. 38).
6. Man renser netfiltret ved at skruede de to kappeender af ved at dreje dem imod uret. Efter afskrubningen fjerner man den ene kappe og trækker den anden kappe og fjeder ud af netfilterbøsningen. Brug rengøringsbørsten til at rense netfiltret indvendigt (fig. 39).

**BEMÆRK:** Kontrollér netfiltrets tilstand efter rensningen. Hvis netfilteret er tilstoppet pga. indtørret maling, slidt eller deformeret, skal det udskiftes.

7. Man samler sprøjtepistolens (6) ved at følge ovenstående procedure i omvendt rækkefølge.

### 12.5 Vedligeholdelse af indsugningskanal

Hvis Airless-malingsprøjtesystemet ikke **indsuger maling, skal man trykke på knoppen for at sikre sig, at der er fri passage i indsugningskanalen.** (fig. 40)

#### Serviceinformationer

Vær opmærksom på, at følgende dele på dette produkt slides som følge af brug eller naturligt slid, og at der er brug for følgende dele som forbrugsmaterialer.

Sliddele\*: Kulbørster, filtre, pakninger, syder

\* følger ikke nødvendigvis med leverancen!

Reserve dele og tilbehør fås hos vores service-center. Dette gøres ved at scanne QR-koden på forsiden.

## 13. Tekniske data

Motor	220-240/50 V/Hz
Indgangseffekt	650-750 W
Mærkestrøm	2,8-3,3 A
Maks. arbejdsdruk	3000/207 PSI/bar
Kortslutningsstyrke	5 kA
Beskyttelsesgrad	IP23
Beskyttelsesklasse	I
Driftstryk	0-3000/0-207 PSI/bar
Materialeghenneløb	1,1 l/min
Sprøjtedyses størrelse	517
Lydtryksniveau	97 dB
Lydeffektniveau	91 dB
Vibrationsværdi	0,715 m/s <sup>2</sup>
Påkrævet temperatur i arbejdsmiljøet	5-40°C
Påkrævet luftfugtighed i arbejdsmiljøet	30-50 %
Transportslangelængde	7,6 m
Sprøjteslange-udløbstilslutning	1/4-18 NPSM

#### Støj

Støj- og vibrationsværdierne er bestemt i henhold til EN 62841-1.

#### Brug høreværn.

Støjpåvirkning kan føre til høretab.

#### Begræns støjudviklingen til et minimum!

- Brug kun intakte og ubeskadigede produkter.
- Vedligehold og rengør produktet med jævne mellemrum.
- Tilpas arbejdsmåden efter produktet.
- Overbelast ikke produktet.
- Lad i givet fald produktet blive underkastet et eftersyn.
- Sluk produktet, når det ikke benyttes.

## 14. Opbevaring og transport

Apparatet og dets tilbehør skal opbevares mørkt og tørt og utilgængeligt for børn. Den optimale opbevaringstemperatur er mellem 5 og 30°C. Opbevar elværktøjet i den originale emballage.

**⚠ Pas på! Det er vigtigt, at apparatet sikres mod at falde ned eller klappe ned under transport.**

Maskinen må kun løftes og transporteres i grebet.

### 14.1 Varig opbevaring

**Udfør alle rengøringstrin efter hver brug. Sørg for, at apparatet er grundigt rengjort, inden det stilles til opbevaring. Dette forhindrer tørret maling i at aflejre sig, hvilket kan blokere apparatet og forringe dets funktion.**

1. Udfør hele rengøringsproceduren.
2. Fjern sprøjteslangen (1).
3. Fjern indsugningsslangen (11) fra indsugnings-slangens indløbstilslutning (15), og brug en kærvs-kruetrækker til at løsne skruen i metalskrueklemmen til indsugningsslangens indløbstilslutning (16).
4. Fjern returslangen (10) fra returslangens indløbstilslutning (20), og brug en kærvs-kruetrækker til at løsne skruen i metalslangeklemmen til returslangens indløbstilslutning (21).
5. Vend apparatet om. Fyld 30 ml husholdningsolie eller pumpebeskyttelsesolie i hver indløbstilslutning.
6. Stil kontakten Prime/Spray i position "Spray".
7. Drej trykregulatoren (9) i position "Low Spray".
8. Hold en klud over sprøjteslange-udløbstilslutningen (18).
9. Sluk apparatet i 5 sekunder ved at trykke på "I" på Tænd/Sluk-kontakten (14). Sluk derefter på apparatet ved at trykke på "0" på Tænd/Sluk-kontakten (14).
10. Stil kontakten Prime/Spray (19) i position "Prime".
11. Sæt atter indsugningsslangen (11) på indsugningslangens indløbstilslutning (15), og brug en kærvs-kruetrækker til at spænde skruen i metalskrueklemmen til indsugningsslangens indløbstilslutning (16) fast.
12. Sæt atter returslangen (10) på returslangens indløbstilslutning (20), og brug en kærvs-kruetrækker til at spænde skruen i metalslangeklemmen til returslangens indløbstilslutning (21) fast.

13. Tør sprøjtehuset af med en ren, frugfri klud.
14. Opbevar apparatet og dets tilbehør på et rent, tørt sted, der er utilgængeligt for børn.

## 15. El-tilslutning

**Den installerede elmotor er tilsluttet, så den er driftsklar. Tilslutningen opfylder de relevante europæiske bestemmelser. Nettilslutningen hos kunden samt den anvendte forlængerledning skal opfylde disse forskrifter.**

**⚠ Pas på!** Netledningen til dette apparat har en jordleder og et jordstik. Stikket skal tilsluttes en passende stikkontakt, der er korrekt installeret og jodet i overensstemmelse med lokale bestemmelser og forordninge.

**⚠ ADVARSEL!** Kontrollér spændingen! Spændingen skal stemme overens med angivelserne på typeskiltet!

**Nettilslutningen hos kunden samt den anvendte forlængerledning skal opfylde disse forskrifter.**

### Defekt elektrisk tilslutningsledning

Der opstår ofte isoleringsskader på elektriske tilslutningsledninger.

Årsagerne hertil kan være:

- Tryksteder, når tilslutningsledninger trækkes gennem vinduer eller døråbninger
- Knæksteder, når tilslutningsledning fastgøres eller trækkes forkert
- Skæresteder, når tilslutningsledningen køres over
- Isolationsskader, når stikket trækkes ud af stikkontakten på væggen
- Revner pga. ældning af isoleringen

Sådanne beskadigede elektriske tilslutningsledninger må ikke anvendes og er livsfarlige pga. isoleringsskaderne. Kontrollér de elektriske tilslutningsledninger for skader med jævne mellemrum. Sørg for, at tilslutningsledningen ikke hænger i lysnettet, når den kontrolleres. Elektriske tilslutningsledninger skal opfylde de relevante europæiske bestemmelser. Der må kun anvendes tilslutningsledninger med mærkningen "H05VV-F". Reserveledninger må kun udlægges af autoriserede elektrikere. I tvivlstilfælde skal man forhøre sig på den hotline, hvis nummer findes nederst på siden.

### Vekselstrømsmotor

- Netspændingen skal være 220 - 240 V~.
- Forlængerledninger op til en længde på 25 m skal have et tværsnit på 1,5 mm<sup>2</sup>.

Tilslutning og reparation af elektrisk udstyr må kun forestås af autoriserede elektrikere.

Ved forespørgsler bedes følgende data opgives:

- Motorens strømtype
- Dataene på maskinens typeskilt

## 16. Bortskaffelse og genanvendelse

### Oplysninger om emballage



Emballagematerialerne er genanvendelige. Emballage skal altid bortskaffes jf. gældende miljøregler. **Gamle apparater må ikke smides ud sammen med det almindelige husholdningsaffald!**

### Oplysninger om loven om brugt elektrisk og elektrisk udstyr (elskrot)



**Brugt elektrisk og elektronisk udstyr (elskrot) hører ikke til husholdningsaffaldet, men skal indsamles og/eller bortskaffes separat!**

- Brugte (genopladelige) batterier, der ikke er permanent installeret i et brugt apparat, skal udtages i intakt tilstand inden aflevering! Sådanne batterier skal bortskaffes i henhold til batteriloven.
- Ejere og/eller brugere af elektriske og elektroniske apparater er juridisk forpligtet til at returnere sådanne efter brug.
- Slutbrugeren er eneansvarlig for at slette sine personlige oplysninger på det brugte apparat, der skal bortskaffes!
- Symbolet med den overstregede skrædespand betyder, at brugte elektriske og elektroniske apparater (elskrot) ikke må bortskaffes sammen med husholdningsaffald.

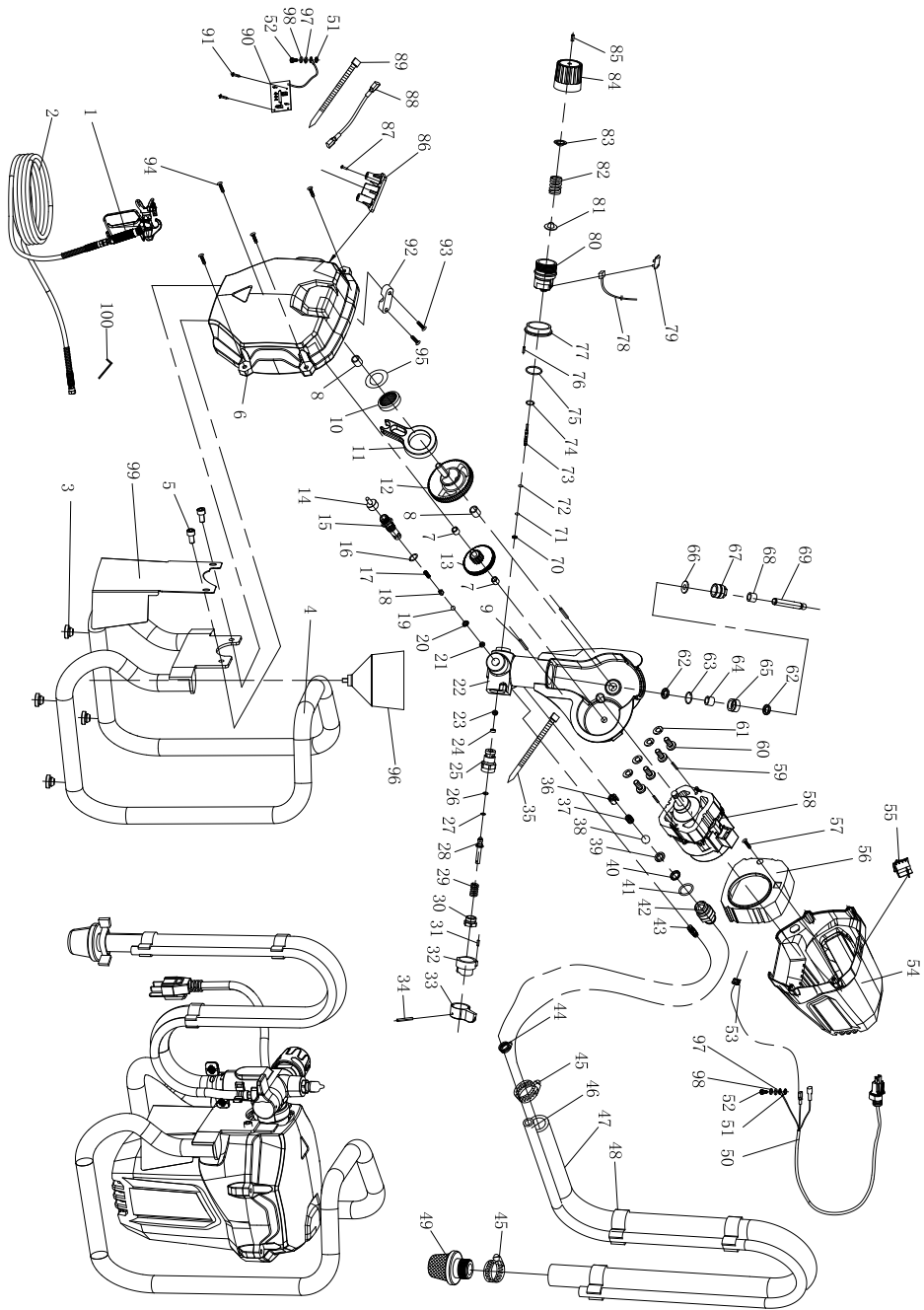
- Brugte elektriske og elektroniske apparater (elskrot) kan afleveres gratis på følgende steder:
  - Offentlige bortskaffelses- og/eller indsamlingssteder (f.eks. kommunale genbrugsstationer)
  - Salgssteder for elektroniske apparater (fysiske butikker og online), forudsat at forhandleren er forpligtet til at tage sådanne apparater retur - eller tilbyder dette frivilligt.
  - Du kan gratis aflevere op til tre brugte elektriske apparater pr. apparattype, med en maksimal kantlængde på 25 centimeter, hos producenten uden først at skulle købe et nyt apparat hos samme, eller du kan aflevere sådanne apparater på et andet autoriseret indsamlingssted i dit nærområde.
  - Du kan indhente yderligere tilbagetagningsbetingelser hos producenter og distributører hos disse respektive kundeservice.
- Hvis et nyt elektrisk apparat leveres af producenten til en privat husstand, kan producenten foranledige, at det gamle elektriske apparat afhentes gratis efter anmodning fra slutbrugeren. For at gøre dette skal du kontakte producentens kundeservice.
- Disse erklæringer gælder kun for apparater, der installeres og sælges i landene i EU, og som er underlagt det europæiske direktiv 2012/19/EU. I lande uden for EU kan der gælde forskellige regler for bortskaffelse af brugte elektriske og elektroniske apparater (elskrot).

## 17. Afhjælpning af fejl

Problem	Mulig årsag	Afhjælpning
Sprøjteapparatet vil ikke starte.	Sprøjteapparatets netstik er ikke isat.	Isæt sprøjteapparatets stik.
	Ingen strøm i stikkontakten.	Kontrollér netspændingen nøje.
	Forlængerkablet er beskadiget, eller dets kapacitet er utilstrækkelig.	Udskift forlængerkablet, eller erstat det med et kabel med passende spænding.
	Sprøjteapparatet er gået ud under tryk.	Under sprøjtearbejdet tænder og slukker motoren løbende for at regulere trykket. Dette er en normal proces.
Der tilføres intet eller for lidt sprøjtemateriale.	Sprøjtedyse (5) er tilstoppet.	Rengør sprøjtedyse (5) ved hjælp af en rengøringsnål.
	Indsugningsslangen (11) er tilstoppet.	Rengør indsugningsslangen (11).
	Trykregulatoren (9) er indstillet for lavt.	Indstil trykregulatoren (9) højere ved at dreje hjulet med uret.
	Indsugningsslangen (11) sidder ikke ordentligt fast.	Juster indsugningsslangen (11) på indsugningsslangens indløbsstilslutning (15), og fastgør med en kærviskruetrækker skruen i metalskrueklemmen til indsugningsslangens indløbsstilslutning (16).
	Indsugningsslangens netfilter (13) er tilstoppet.	Rengør det, eller udskift det. Brug en rengøringsopløsning, der er egnet til materialet.
Sprøjtedyse er ikke tæt.	Dysebeskyttelsesmøtrikken (4) er løs.	Spænd dysebeskyttelsesmøtrikken (4) fast.
	Sprøjtedyse (5) er ikke samlet korrekt.	Skil dysen ad, og sæt den rigtigt sammen.
	Sprøjtedyse (5) er udslidt.	Udskift sprøjtedyse (5).
Der løber sprøjtemateriale ud.	Dysebeskyttelsen (4) er løs.	Skru dysebeskyttelsen (4) fast.
	Sprøjtedyse (5) er udslidt.	Udskift sprøjtedyse (5).
	Pakningen i dysebeskyttelsen (4) er udslidt.	Udskift pakningen (28).
	Der samler sig sprøjtemateriale i sprøjtedyse (5) og i dysebeskyttelsen (4).	Rengør sprøjtedyse (5) og dysebeskyttelsen (4) med en rengøringsopløsning, der er egnet til materialet.



Forstøvningen er for grov.	Materiemængden er for omfattende.	Indstil trykregulatoren (9) lavere.
	Sprøjtedyse (5) og dysebeskyttelsen (4) er tilstoppet.	Rengør dem.
	Indsugningsslængens netfilter (12) er tilstoppet.	Rengør det, eller udskift det.
Malingen løber, eller der dannes våde pletter.	Der er påført for meget maling.	Korriger indstillingen af trykregulatoren (9), eller bevæg sprøjtepipstolen (6) hurtigere.
For meget malingtåge.	Afstanden fra pipstolen til sprøjteobjektet er for stor.	Reducer afstanden.
	Der er påført for meget maling.	Indstil trykregulatoren (9) lavere.
Malebilledet er meget tyndt og pletvist.	Sprøjtepipstolen (6) bevæges for hurtigt.	Tilpas indstillingen af trykregulatoren (9), eller bevæg sprøjtepipstolen (6) langsommere.
Maling sprøjtes ud i dråber.	Luftbobler i returslængen (10).	Udfør proceduren frem til "Klargøring af pumpen".
Indsugningsslængen (11) suger ikke vand ind under rengøringen.	Manglende tryk.	Brug den rengøringsopløsning, der passer til materialet; udfør proceduren frem til "Klargøring af pumpen".
Der dannes striber i malebilledet.	Trykregulatoren (9) er indstillet for lavt.	Indstil trykregulatoren (9) højere.
	Netfilter-grebet (26), sprøjtedyse (5) eller indsugningsslængens netfilter (13) er tilstoppet.	Rengør netfilter-grebet (26), sprøjtedyse (5) og indsugningsslængens netfilter (13).
	Indsugningsslængen (11) sidder ikke rigtigt på indsugningsslængens indløbsstilslutning (15).	Juster indsugningsslængen (11) på indsugningsslængens indløbsstilslutning (15), og fastgør med en kærvskrue. Træk skrue i metalskrueklæmme (16).
	Sprøjtedyse (5) er udslidt.	Udskift sprøjtedyse (5).
	Malingen er for tyk.	Fortynd malingen i henhold til producentens anvisninger.



# EG-Konformitätserklärung Originalkonformitätserklärung

## EC Declaration of Conformity

### Déclaration de conformité EC



**Scheppach GmbH, Günzburger Str. 69, D-89335 Ichenhausen**

<b>DE</b>	erklärt folgende Konformität gemäß EU-Richtlinie und Normen für den Artikel	<b>ES</b>	declara la conformidad siguiente según la directiva la UE y las normas para el artículo
<b>GB</b>	hereby declares the following conformity under the EU Directive and standards for the following article	<b>PT</b>	declara o seguinte conformidade com a Directiva da UE e as normas para o seguinte artigo
<b>FR</b>	déclare la conformité suivante selon la directive UE et les normes pour l'article	<b>NL</b>	verklaart hierbij dat het volgende artikel voldoet aan de daarop betrekking hebbende EG-richtlijnen en normen
<b>IT</b>	dichiara la seguente conformità secondo le direttive e le normative UE per l'articolo		

Marke / Brand / Marque:

**SCHEPPACH**

Art.-Bezeichnung:

**AIRLESS FARBSPRÜHSYSTEM - ACS3000**

Article name:

**AIRLESS PAINT SPRAY SYSTEM - ACS3000**

Nom d'article:

**PISTOLET À PEINTURE AIRLESS - ACS3000**

Art.-Nr. / Art. no. / N° d'ident.:

**5906002901**

<input type="checkbox"/> 2014/29/EU	<input type="checkbox"/> 2004/22/EG	<input type="checkbox"/> 89/686/EWG_96/58/EG	<input type="checkbox"/> 2000/14/EG_2005/88/EG
<input checked="" type="checkbox"/> 2014/35/EU	<input type="checkbox"/> 2014/68/EU	<input type="checkbox"/> 90/396/EWG	<b>Annex V</b>
<input checked="" type="checkbox"/> 2014/30/EU	<input checked="" type="checkbox"/> 2011/65/EU*		<b>Annex VI</b> Noise: measured $L_{WA}$ = xx dB; guaranteed $L_{WA}$ = xx dB $P = xx$ KW; $L/D = cm$ Notified Body: Notified Body No.:
<input checked="" type="checkbox"/> 2006/42/EG			<input type="checkbox"/> 2016/1628/EU
<b>Annex IV</b> Notified Body: Notified Body No.: Certificate No.:			Emission. No.:

**Standard references:**

**EN 1261:2006+A1:2010; EN 60204-1:2006+A1; EN 60204-1:2006/AC:2010; EN 55014-1:2006+A1+A2; EN 55014-2:2015; EN 61000-3-2:2014; EN 61000-3-3:2013**

Die alleinige Verantwortung für die Ausstellung dieser Konformitätserklärung trägt der Hersteller.

This declaration of conformity is issued under the sole responsibility of the manufacturer.

Le fabricant assume seul la responsabilité d'établir la présente déclaration de conformité.

\* Der oben beschriebene Gegenstand der Erklärung erfüllt die Vorschriften der Richtlinie 2011/65/EU des Europäischen Parlaments und des Rates vom 8. Juni 2011 zur Beschränkung der Verwendung bestimmter gefährlicher Stoffe in Elektro- und Elektronikgeräten.

The object of the declaration described above fulfils the regulations of the directive 2011/65/EU of the European Parliament and Council from 8th June 2011, on the restriction of the use of certain hazardous substances in electrical and electronic equipment.

L'appareil décrit ci-dessus dans la déclaration est conforme aux réglementations de la directive 2011/65/EU du Parlement Européen et du Conseil du 8 juin 2011 visant à limiter l'utilisation de substances dangereuses dans la fabrication des appareils électriques et électroniques.

Ichenhausen, 29.10.2020

Signature / Andreas Pecher / Head of Project Management

**First CE: 2019**

**Subject to change without notice**

**Documents registrar:** Georg Kohler  
Günzburger Str. 69, D-89335 Ichenhausen

# EG-Konformitätserklärung Originalkonformitätserklärung

## EC Declaration of Conformity

### Déclaration de conformité EC



**Scheppach GmbH, Günzburger Str. 69, D-89335 Ichenhausen**

<b>DE</b>	erklärt folgende Konformität gemäß EU-Richtlinie und Normen für den Artikel	<b>PL</b>	deklaruje, że produkt jest zgodny z następującymi dyrektywami UE i normami
<b>GB</b>	hereby declares the following conformity under the EU Directive and standards for the following article	<b>HU</b>	az EU-irányelv és a vonatkozó szabványok szerinti következo megfeleloségi nyilatkozatot teszi a termékre
<b>CZ</b>	prohlašuje následující shodu podle směrnice EU a norem pro výrobek	<b>HR</b>	ovime izjavljuje da postoji sukladnost prema EU-smjernica i normama za sljedece artikle
<b>SK</b>	prehlasuje nasledujúcu zhodu podla smernice EU a noriem pre výrobok	<b>SI</b>	izjavlja slededco skladnost z EU-direktivo in normami za artikel

Marke / Brand / Marque:

**SCHEPPACH**

Art.-Bezeichnung:

**AIRLESS FARBSPRÜHSYSTEM - ACS3000**

Article name:

**AIRLESS PAINT SPRAY SYSTEM - ACS3000**

Nom d'article:

**PISTOLET À PEINTURE AIRLESS - ACS3000**

Art.-Nr. / Art. no. / N° d'ident.:

**5906002901**

<input type="checkbox"/> 2014/29/EU	<input type="checkbox"/> 2004/22/EG	<input type="checkbox"/> 89/686/EWG_96/58/EG	<input type="checkbox"/> 2000/14/EG_2005/88/EG
<input checked="" type="checkbox"/> 2014/35/EU	<input type="checkbox"/> 2014/68/EU	<input type="checkbox"/> 90/396/EWG	<b>Annex V</b>
<input checked="" type="checkbox"/> 2014/30/EU	<input checked="" type="checkbox"/> 2011/65/EU*		<b>Annex VI</b> Noise: measured $L_{WA}$ = xx dB; guaranteed $L_{WA}$ = xx dB P = xx KW; L/D = cm Notified Body: Notified Body No.:
<input checked="" type="checkbox"/> 2006/42/EG			<input type="checkbox"/> 2016/1628/EU
<b>Annex IV</b> Notified Body: Notified Body No.: Certificate No.:			Emission. No.:

#### Standard references:

**EN 1261:2006+A1:2010; EN 60204-1:2006+A1; EN 60204-1:2006/AC:2010; EN 55014-1:2006+A1+A2; EN 55014-2:2015; EN 61000-3-2:2014; EN 61000-3-3:2013**

Die alleinige Verantwortung für die Ausstellung dieser Konformitätserklärung trägt der Hersteller.

This declaration of conformity is issued under the sole responsibility of the manufacturer.

Le fabricant assume seul la responsabilité d'établir la présente déclaration de conformité.

\* Der oben beschriebene Gegenstand der Erklärung erfüllt die Vorschriften der Richtlinie 2011/65/EU des Europäischen Parlaments und des Rates vom 8. Juni 2011 zur Beschränkung der Verwendung bestimmter gefährlicher Stoffe in Elektro- und Elektronikgeräten.

The object of the declaration described above fulfils the regulations of the directive 2011/65/EU of the European Parliament and Council from 8th June 2011, on the restriction of the use of certain hazardous substances in electrical and electronic equipment.

L'appareil décrit ci-dessus dans la déclaration est conforme aux réglementations de la directive 2011/65/EU du Parlement Européen et du Conseil du 8 juin 2011 visant à limiter l'utilisation de substances dangereuses dans la fabrication des appareils électriques et électroniques.

Ichenhausen, 29.10.2020

Signature / Andreas Pecher / Head of Project Management

First CE: 2019

Subject to change without notice

Documents registrar: Georg Kohler  
Günzburger Str. 69, D-89335 Ichenhausen

# EG-Konformitätserklärung Originalkonformitätserklärung

## EC Declaration of Conformity

### Déclaration de conformité EC



Scheppach GmbH, Günzburger Str. 69, D-89335 Ichenhausen

DE	erklårt folgende Konformität gemäß EU-Richtlinie und Normen für den Artikel	LV	apliecina šādu saskaņā ar ES direktīvu atbilstības un standarti šādu rakstu
GB	hereby declares the following conformity under the EU Directive and standards for the following article	FI	vakuuttaa täten, että seuraava tuote täyttää ala esitetyt EU-direktiivit ja standardit
EE	kinnitab käesolevaga nimetatud toote vastavust märgitud EL direktiividele ja standarditele	SE	försäkrar härmed följande överensstämmelse enligt EU-direktiv och standarder för följande artikeln
LT	pareiškia, taip atitiktis pagal ES direktyvos ir standartai šį straipsnį	DK	erklærer hermed, at følgende produkt er i overensstemmelse med nedenstående EUDirektiver og standarder

Marke / Brand / Marque:

**SCHEPPACH**

Art.-Bezeichnung:

**AIRLESS FARBSPRÜHSYSTEM - ACS3000**

Article name:

**AIRLESS PAINT SPRAY SYSTEM - ACS3000**

Nom d'article:

**PISTOLET À PEINTURE AIRLESS - ACS3000**

Art.-Nr. / Art. no. / N° d'ident.:

**5906002901**

<input type="checkbox"/> 2014/29/EU	<input type="checkbox"/> 2004/22/EG	<input type="checkbox"/> 89/686/EWG_96/58/EG	<input type="checkbox"/> 2000/14/EG_2005/88/EG
<input checked="" type="checkbox"/> 2014/35/EU	<input type="checkbox"/> 2014/68/EU	<input type="checkbox"/> 90/396/EWG	<b>Annex V</b>
<input checked="" type="checkbox"/> 2014/30/EU	<input checked="" type="checkbox"/> 2011/65/EU*		<b>Annex VI</b> Noise: measured $L_{WA}$ = xx dB; guaranteed $L_{WA}$ = xx dB $P = xx$ KW; $L/\theta = cm$ Notified Body: Notified Body No.:
<input checked="" type="checkbox"/> 2006/42/EG			<input type="checkbox"/> 2016/1628/EU
<b>Annex IV</b> Notified Body: Notified Body No.: Certificate No.:			Emission. No:

**Standard references:**

**EN 1261:2006+A1:2010; EN 60204-1:2006+A1; EN 60204-1:2006/AC:2010; EN 55014-1:2006+A1+A2; EN 55014-2:2015; EN 61000-3-2:2014; EN 61000-3-3:2013**

Die alleinige Verantwortung für die Ausstellung dieser Konformitätserklärung trägt der Hersteller.

This declaration of conformity is issued under the sole responsibility of the manufacturer.

Le fabricant assume seul la responsabilité d'établir la présente déclaration de conformité.

\* Der oben beschriebene Gegenstand der Erklärung erfüllt die Vorschriften der Richtlinie 2011/65/EU des Europäischen Parlaments und des Rates vom 8. Juni 2011 zur Beschränkung der Verwendung bestimmter gefährlicher Stoffe in Elektro- und Elektronikgeräten.

The object of the declaration described above fulfils the regulations of the directive 2011/65/EU of the European Parliament and Council from 8th June 2011, on the restriction of the use of certain hazardous substances in electrical and electronic equipment.

L'appareil décrit ci-dessus dans la déclaration est conforme aux réglementations de la directive 2011/65/EU du Parlement Européen et du Conseil du 8 juin 2011 visant à limiter l'utilisation de substances dangereuses dans la fabrication des appareils électriques et électroniques.

Ichenhausen, 29.10.2020

Signature / Andreas Pecher / Head of Project Management

**First CE: 2019**  
**Subject to change without notice**

**Documents registrar:** Georg Kohler  
Günzburger Str. 69, D-89335 Ichenhausen

**Garantie DE**

Offensichtliche Mängel sind innerhalb von 8 Tagen nach Erhalt der Ware anzuzeigen, andernfalls verliert der Käufer sämtliche Ansprüche wegen solcher Mängel. Wir leisten Garantie für unsere Maschinen bei richtiger Behandlung auf die Dauer der gesetzlichen Gewährleistungsfrist ab Übergabe in der Weise, dass wir jedes Maschinenteil, das innerhalb dieser Zeit nachweisbar in Folge Material- oder Fertigungsfehler unbrauchbar werden sollte, kostenlos ersetzen. Für Teile, die wir nicht selbst herstellen, leisten wir nur insoweit Gewähr, als uns Gewährleistungsansprüche gegen die Vorlieferanten zustehen. Die Kosten für das Einsetzen der neuen Teile trägt der Käufer. Wandlungs- und Minderungsansprüche und sonstige Schadensersatzansprüche sind ausgeschlossen.

**Warranty GB**

Apparent defects must be notified within 8 days from the receipt of the goods. Otherwise, the buyer's rights of claim due to such defects are invalidated. We guarantee for our machines in case of proper treatment for the time of the statutory warranty period from delivery in such a way that we replace any machine part free of charge which provably becomes unusable due to faulty material or defects of fabrication within such period of time. With respect to parts not manufactured by us we only warrant insofar as we are entitled to warranty claims against the upstream suppliers. The costs for the installation of the new parts shall be borne by the buyer. The cancellation of sale or the reduction of purchase price as well as any other claims for damages shall be excluded.

**Garantie FR**

Les défauts visibles doivent être signalés au plus tard 8 jours après la réception de la marchandise, sans quoi l'acheteur perd tout droit au dédommagement. Nous garantissons nos machines, dans la mesure où elles sont utilisées de façon conforme, pendant la durée légale de garantie à compter de la réception, sachant que nous remplaçons gratuitement toute pièce de la machine devenue inutilisable du fait d'un défaut de matière ou d'usinage durant cette période. Toutes les pièces que nous ne fabriquons pas nous-mêmes ne sont garanties que si nous avons la possibilité d'un recours en garantie auprès des fournisseurs respectifs. Les frais de main d'œuvre occasionnés par le remplacement des pièces sont à la charge de l'acquéreur. Tous droits à rédimption et toutes prétentions à une remise ainsi que tous autres droits à dommages et intérêts sont exclus

**Garanzia IT**

Vizi evidenti vanno segnalati entro 8 giorni dalla ricezione della merce, altrimenti decadono tutti i diritti dell'acquirente inerenti a vizi del genere. Appurato un impiego corretto da parte dell'acquirente, garantiamo per le nostre macchine per tutto il periodo legale di garanzia a decorrere dalla consegna in maniera tale che sostituiamo gratuitamente qualsiasi componente che entro tale periodo presenti dei vizi di materiale o di fabbricazione tali da renderlo inutilizzabile. Per componenti non fabbricati da noi garantiamo solo nella misura nella quale noi stessi possiamo rivendicare diritti a garanzia nei confronti dei nostri fornitori. Le spese per il montaggio dei componenti nuovi sono a carico dell'acquirente. Sono escluse pretese di risoluzione per vizi, di riduzione o ulteriori pretese di risarcimento danni.

**Garantie NL**

Zichtbare gebreken moeten binnen de 8 dagen na ontvangst van de goederen worden gemeld, zo niet verliest de verkoper elke aanspraak op grond van deze gebreken. Onze machines worden geleverd met een garantie voor de duur van de wettelijke garantietermijn. Deze termijn gaat in vanaf het moment dat de koper de machine ontvangt. De garantie houdt in dat wij elk onderdeel van de machine dat binnen de garantietermijn aantoonbaar onbruikbaar wordt als gevolg van materiaal- of productiefouten, kosteloos vervangen. De garantie vervalt echter bij verkeerd gebruik of verkeerde behandeling van de machine. Voor onderdelen die wij niet zelf produceren, geven wij enkel de garantie die wij zelf krijgen van de oorspronkelijke leverancier. De kosten voor de montage van nieuwe onderdelen vallen ten laste van de koper. Eisen tot het aanbrengen van veranderingen of het toestaan van een korting en overige schadeloosstellingsclaims zijn uitgesloten.

**Garantía ES**

Los defectos evidentes deberán ser notificados dentro de 8 días después de haber recibido la mercancía, de lo contrario el comprador pierde todos los derechos sobre tales defectos. Garantizamos nuestras máquinas en caso de manipulación correcta durante el plazo de garantía legal a partir de la entrega. Sustituiremos gratuitamente toda pieza de la máquina que dentro de este plazo se torne inútil a causa de fallas de material o de fabricación. Las piezas que no son fabricadas por nosotros mismos serán garantizadas hasta el punto que nos corresponda garantía del suministrador anterior. Los costes por la colocación de piezas nuevas recaen sobre el comprador. Están excluidos derechos por modificaciones, aminoraciones y otros derechos de indemnización por daños y perjuicios.

**Garantia PT**

Para este aparelho concedemos garantia de 24 meses. A garantia cobre exclusivamente defeitos de material ou de fabricação. Peças avariadas são substituídas gratuitamente. cabe ao cliente efetuar a substituição. Assumimos a garantia unicamente de peças genuínas. Não há direito à garantia no caso de: peças de desgaste, danos de transporte, danos causados pelo manejo indevido ou pela desatenção as instruções de serviço, falhas da instalação elétrica por inobservância das normas relativas à electricidade. Além disso, a garantia só poderá ser reivindicada para aparelhos que não tenham sido consertados por terceiros. O cartão de garantia só vale em conexão com a fatura.

#### Garantie DE

Offensichtliche Mängel sind innerhalb von 8 Tagen nach Erhalt der Ware anzuzeigen, andernfalls verliert der Käufer sämtliche Ansprüche wegen solcher Mängel. Wir leisten Garantie für unsere Maschinen bei richtiger Behandlung auf die Dauer der gesetzlichen Gewährleistungsfrist ab Übergabe in der Weise, dass wir jedes Maschinenteil, das innerhalb dieser Zeit nachweisbar in Folge Material- oder Fertigungsfehler unbrauchbar werden sollte, kostenlos ersetzen. Für Teile, die wir nicht selbst herstellen, leisten wir nur insoweit Gewähr, als uns Gewährleistungsansprüche gegen die Vorlieferanten zustehen. Die Kosten für das Einsetzen der neuen Teile trägt der Käufer. Wandlungs- und Minderungsansprüche und sonstige Schadensersatzansprüche sind ausgeschlossen.

#### Warranty GB

Apparent defects must be notified within 8 days from the receipt of the goods. Otherwise, the buyer's rights of claim due to such defects are invalidated. We guarantee for our machines in case of proper treatment for the time of the statutory warranty period from delivery in such a way that we replace any machine part free of charge which provably becomes unusable due to faulty material or defects of fabrication within such period of time. With respect to parts not manufactured by us we only warrant insofar as we are entitled to warranty claims against the upstream suppliers. The costs for the installation of the new parts shall be borne by the buyer. The cancellation of sale or the reduction of purchase price as well as any other claims for damages shall be excluded.

#### Záruka CZ

Viditelné vady jsou poukazatelné během 8 dní od obdržení zboží, jinak ztrácí zákazník všechny nároky týkající se takovýchto vad. Poskytujeme záruku na naše stroje, s kterými je správně zacházeno, na dobu zákonně záruční lhůty začínající od doručení tak, že bezplatně vyměníme každou část stroje, která se během této doby může stát prokazatelně nepoužitelnou následkem materiálové či výrobní vady. Na díly, které sami neopravujeme, poskytujeme záruku pouze v rozsahu, v němž nám přísluší nárok na záruční plnění vůči subdodavatelé. Náklady na instalaci nového dílu nese zákazník. Nárok na výměnu zboží, na slevu a jiné nároky na odškodnění jsou vyloučeny.

#### Záruka SK

Zrejme vady musia byť predstavené v priebehu 8 dní po obdržaní tovaru, ináč zákazník stratí všetky nároky týkajúce sa takejto vady. Ponúkame záruku na naše aparáty, ktoré sú správne používané počas zákonného termínu záruky tak, že bezplatne vymeníme každú časť aparátu, ktorá sa v priebehu tohto času môže stať dokázateľne nefunkčnou dôsledkom materiálnej či výrobnéj vady. Na časti ktoré sami nevyrábame, poskytujeme záruku iba v rozsahu, v ktorom nám prísluší nárok na záručné plnenie k subdodávateľovi. Za trovy týkajúce sa inštalácie novej súčiastky je zodpovedný zákazník. Nárok na výmenu tovaru, na zľavu a iné nároky na nahradenie škody sú vylúčené.

#### Szavatosság HU

A nyilvántaló hibákat ki kell jelenteni számított 8 napon belül az áruk, különben a vevő elveszti minden igényt az ilyen hibák. Kínálunk garanciát a gépeinket a megfelelő kezelés időtartamának hallgatlagos garancia a szállítás időpontját oly módon, hogy cserélje ki minden egyes részre ezen idő alatt észlelhető a sorban anyag-vagy gyártási legyen hibávaló, ingeny. Az alkatrészeket, hogy nem termel magunkat, hogy csak olyan garanciát, hiszen jogosultak jótállási igények beszállítókkal szemben. A költség beillesztése az új részek a vevőnek. Átalakítása és csökkentése követelések és egyéb kártérítési igények ki vannak zárva.

#### Gwarancja PL

Wszelkie uszkodzenia musz być zgłaszane w przeciagu 8 dni od daty otrzymania towaru, w przeciwnym wypadku, prawo do reklamacji wygasa. Gwarantujemy, że w czasie trwania gwarancji wymienimy wszelkie części maszyny, które okazały się niesprawne na skutek wad materiału z jakiego zostały wykonane lub błędów w produkcji bez dodatkowych opłat pod warunkiem, że maszyna będzie obsługiwana zgodnie z zaleceniami. W odniesieniu do części nie produkowanych przez nas, gwarancja obowiązuje tylko w przypadku naszych dostawców. Koszty instalacji nowych części są ponoszone przez klienta. Odszkodowania wynikłe z uszkodzeń maszyny oraz redukcje ceny zakupu maszyny w ramach reklamacji nie będą rozpatrywane.

#### Garancija HR

Vidljive štete se moraju prijaviti u roku od 8 dana od primitka robe U suprotnom slučaju kupac gubi pravo na reklamaciju. Mi jamčimo za naše strojeve u slučaju ispravnog postupanja tijekom perioda zakonskog jamstva tako što zamijenujemo besplatno bilo koji dio stroja koji dokazano postane neupotrebljiv uslijed neispravnog materijala ili grešaka u proizvodnji u tom vremenskom periodu Za dijelove koje mi nismo proizveli jamčimo samo ukoliko imamo pravo na reklamaciju prema dobavljačima Troškove za ugradnju novih dijelova snosi kupac Molbe za smanjenjem cijene kao i sve druge reklamacije zbog šteta su isključene.

#### Garancija SI

Očitne pomanjkljivosti je potrebno naznaniti 8 dni po prejemu blaga, v nasprotnem primeru izgubi kupec vse pravice do garancije zaradi takšnih pomanjkljivosti. Za naše naprave dajemo garancijo ob pravilni uporabi za čas zakonsko določenega roka garancije od prodaje in sicer na takšen način, da vsak del naprave brezplačno nadomestimo, za katerega bi se v tem roku izkazalo, da je zaradi slabega materiala ali slabe izdelave neuporaben. Za dele, ki jih sami ne izdelujemo, jamčimo samo toliko, kolikor zahteva garancija drugih podjetij. Stroški za vstavljanje novih delov nosi kupec. Zahteve za spreminjanje in zmanjšanje ter ostale zahteve za nadomestilo škode so izključene.

**Garantie DE**

Offensichtliche Mängel sind innerhalb von 8 Tagen nach Erhalt der Ware anzuzeigen, andernfalls verliert der Käufer sämtliche Ansprüche wegen solcher Mängel. Wir leisten Garantie für unsere Maschinen bei richtiger Behandlung auf die Dauer der gesetzlichen Gewährleistungsfrist ab Übergabe in der Weise, dass wir jedes Maschinenteil, dass innerhalb dieser Zeit nachweisbar in Folge Material- oder Fertigungsfehler unbrauchbar werden sollte, kostenlos ersetzen. Für Teile, die wir nicht selbst herstellen, leisten wir nur insoweit Gewähr, als uns Gewährleistungsansprüche gegen die Vorlieferanten zustehen. Die Kosten für das Einsetzen der neuen Teile trägt der Käufer. Wandlungs- und Minderungsansprüche und sonstige Schadensersatzansprüche sind ausgeschlossen.

**Warranty GB**

Apparent defects must be notified within 8 days from the receipt of the goods. Otherwise, the buyer's rights of claim due to such defects are invalidated. We guarantee for our machines in case of proper treatment for the time of the statutory warranty period from delivery in such a way that we replace any machine part free of charge which provably becomes unusable due to faulty material or defects of fabrication within such period of time. With respect to parts not manufactured by us we only warrant insofar as we are entitled to warranty claims against the upstream suppliers. The costs for the installation of the new parts shall be borne by the buyer. The cancellation of sale or the reduction of purchase price as well as any other claims for damages shall be excluded.

**Garantii EE**

Ilmselgetest vigadest tuleb teatada 8 päeva jooksul pärast kauba kättesaamist, vastasel juhul kaotab ostja kõik õigused garantiile nimetatud vigade tõttu. Õige käsitsemise korral anname oma masinatele garantii seadusega ettenähtud ajaks alates kauba üleandmisest nii, et vahetame tasuta välja kõik masina osad, mis nimetatud aja jooksul peaks muutuma kasutuskõlbmatuks materjali- või tootmisvea tõttu. Osade eest, mida me ise ei tooda, anname garantii vaid selles osas, mis tarnija on meile garanteerinud. Uute osade paigaldamise kulud kannab ostja. Muutmis- ja amortisatsiooninõuded ning muud kahjutasunõuded välistatakse.

**Garantija LV**

Acīmredzami defekti ir jāpaziņo 8 dienu laikā no precēs saņemšanas. Pretējā gadījumā pircēja tiesības pieprasīt atļidzību par šādiem defektiem ir spēkā neesošas. Mēs dodam garantiju savām iekārtām, ja pircējs pret tām atbilstoši izturas garantijas laikā. Mēs apņemamies bez maksas piegādāt jebkuru rezerves daļu, kas iespējams kļūvusi nelietoājama bojātu materiālu vai ražošanas defektu dēļ šajā laika periodā. Attiecībā uz rezerves daļām, kuras nav mūsu ražotas, mēs garantējam tikai gadījumā, ja mums ir garantija no saviem piegādātājiem. Jauno detaļu uzstādīšanas izmaksas ir jāuzņemas pircējam. Pirkuma atcelšana vai pirkuma cenas samazināšana, kā arī jebkuras citas prasības par bojājumu atļidzināšanu netiek izskatītas.

**Garantija LT**

Dėl akivaizdžiai matomų defektų turi būti informuota per 8 dienas nuo įrenginio gavimo momento. Kitu atveju pirkėjo teisė reikšti pretenziją dėl šių defektų yra negaliojanti. Savo įrenginiams mes garantuojame įstatymo nustatytą pilną aptarnavimą garantinio laikotarpio metu, jei yra laikomasi gamintojo-vartotojo susitarimo ir mes pažadame nemokamai pakeisti bet kurias mašinos dalis, sugedusias dėl blogos medžiagos ar gamyklinio broko. Mes neatsakome už dalis, pagamintas ne mūsų ir jūsų gautas iš kito tiekėjo. Naujų dalių montavimo kaštai yra pirkėjo atsakomybė. Pirkimo nutraukimas ar pirkimo kainos sumažinimas, kaip ir bet kurios kitos pretenzijos dėl nuostolių nebūs patenkinamos.

**Garanti SE**

Med denna maskin följer en 24 månaders garanti. Garantin täcker endast material- och konstruktionsfel. Defekta delar ersätts utan omkostningar, men kunden står för installationen. Vår garanti täcker endast original-delar. Anspråk på garanti öreligger inte för: garantin täcker ej, transportskador, skador orsakade av felaktig behandling och då skötsel föreskrifter inte beaktats. Vidare kan garantikrav endast ställas för maskiner som inte har reparerats av tredje part.

**Takuu FI**

Ilmeisistä puutteista tulee ilmoittaa kahdeksan päivän kuluessa tavarann vastaanottamisesta. Muutoin ostaja ei voi vaatia korvausta ko. puutteista. Annamme takuun oikein käsitellyille koneillemme lakisääteiseksi takuujaksiksi tavarann luovutuksesta alkaen siten, että vaihdamme korvauksetta minkä tahansa ko- neenosan, joka osoittautuu tämän ajan kuluessa käyttökkelvottomaksi raaka-aine- tai valmistusvirheestä johtuen. Osille, joita emme valmistane itse, annamme takuun vain mikäli osien toimittaja on antanut niistä takuun meille. Uusien osien asennuskustannukset maksaa ostaja. Purku- ja vähennysvaatimukset ja muut vahingonkorvausvaatimukset eivät tule kysymykseen.

**Garanti DK**

Åbenlyse fejl og mangler skal anmeldes senest 8 dage efter modtagelsen af varen; ellers mister køberen alle garantikrav i forbindelse med sådanne fejl og mangler. Vi yder garanti på vores maskiner, hvis disse håndteres korrekt, i hele den lovligtige garantiperiode fra leveringsdatoen at regne i det omfang, at vi gratis udskifter enhver maskindel, der beviseligt er ubrugelig som følge af materiale- eller produktionfejl. For dele, som vi ikke selv fremstiller, yder vi kun garanti i det omfang, at vi kan rejse garantikrav over for underleverandørerne. Køberen opbeholder omkostningerne i forbindelse med montering af nye dele. Omstillings- og reduktionskrav samt andre erstatningskrav er udelukket.