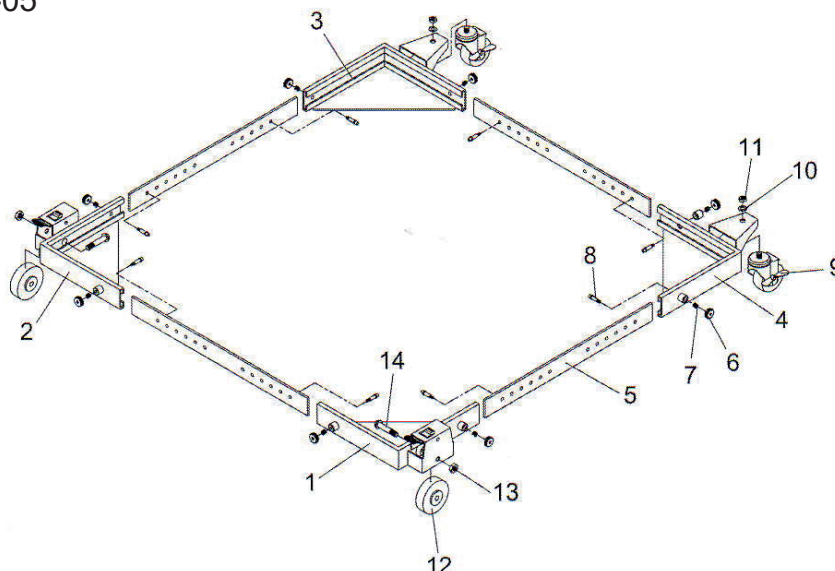


121-708118
121-708119

Mobilní podstavec do 250/500 kg
Mobilní podstavec do 250/500 kg
Mobil talp 250/500 kg-ig
Podstawa mobilna do 250/500 kg

M-708118 2010-05



Návod k obsluze (překlad původního návodu)

Poz.	Kód	Popis	Ks
1	JMBUMB-01	Pevná podpěra kolečka (pravá)	1
2	JMBUMB-02	Pevná podpěra kolečka (levá)	1
3	JMBUMB-03	Otočná podpěra kolečka (levá)	1
4	JMBUMB-04	Otočná podpěra kolečka (pravá)	1
5	JMBUMB-05	Stranové nastavení podstavce	4
6	JMBUMB-06	Knoflík	8
7	JMBUMB-07	Pružina	8
8	JMBUMB-08	Kolík pružiny	8
9	JMBUMB-09	Otočné kolečko	2
10	TS-0720091	Podložka (3/8")	2
11	TS-0570031	Šestihranná matice (3/8")	2
12	JMBUMB-12	Fixační kolečko	2
13	TS-0640091	Pojistná matice (3/8")	2
14	JMBUMB-14	Šroub (3/8"x2-3/16")	2

Varování: Všechny pohyblivé části podstavce musí být pevně zajištěny proti pohybu, jestliže nepotřebujeme se strojem hýbat. Nepohybujte mobilním podstavcem, jestliže stroj běží, nebo je připojen ke zdroji el. energie. Všechny čtyři pohyblivé podpěry kolečka musí být zabrzděné před začátkem práce na stroji.

1. Vytáhněte knoflík pružiny (poz.6) a posouvejte stranové nastavení podstavce (poz.5) do podpěry kolečka.
2. Umístěte kolík pružiny dle potřeby do jednoho z otvorů umístěných na boku stranového nastavení.
3. Umístěte stroj tak, aby ležel rovnoměrně na všech rohových podpěrách.
4. Kolečka podstavce zabrzdíte sešlápnutím brzdového pedálu, odbrzdíte nadzvednutím pedálu nohou.

Návod na obsluhu (preklad pôvodného návodu)

Poz.	Kód	Popis	Ks
1	JMBUMB-01	Pevná podpera kolieska (pravá)	1
2	JMBUMB-02	Pevná podpera kolieska (ľavá)	1
3	JMBUMB-03	Otočná podpera kolieska (ľavá)	1
4	JMBUMB-04	Otočná podpera kolieska (pravá)	1
5	JMBUMB-05	Stranové nastavenie podstavca	4
6	JMBUMB-06	Gombík	8
7	JMBUMB-07	Pružina	8
8	JMBUMB-08	Kolík pružiny	8
9	JMBUMB-09	Otočné koliesko	2
10	TS-0720091	Podložka (3/8")	2
11	TS-0570031	Šestihranná matica (3/8")	2
12	JMBUMB-12	Fixačný koliesko	2
13	TS-0640091	Poistná matica (3/8")	2
14	JMBUMB-14	Skrutka (3/8"x2-3/16")	2

Varovanie: Všetky pohyblivé časti podstavca musia byť pevne zaistené proti pohybu, ak nepotrebujeme so strojom hýbať. Nehýbte mobilným podstavcom, ak stroj beží, alebo je pripojený k zdroju el. energie. Všetky štyri pohyblivé podpery kolieska musia byť zabrzdené pred začiatkom práce na stroji.

1. Vytiahnite gombík pružiny (poz.6) a posúvajte stranové nastavenie podstavca (poz.5) do podpěry kolieska.
2. Umiestnite kolík pružiny podľa potreby do jedného z otvorov umiestnených na boku stranového nastavenia.
3. Umiestnite stroj tak, aby ležal rovnomerne na všetkých rohových podperách.
4. Kolieska podstavca zabrzdíte zošliapnutím brzdového pedálu, odbrzdíte nadvihnutím pedálu nôh.

Használati útmutató (eredeti használati útmutató fordítása)

Poz.	Kód	Leírás	Db
1	JMBUMB-01	Kerék szilárd támasztéka (jobb)	1
2	JMBUMB-02	Kerék szilárd támasztéka (bal)	1
3	JMBUMB-03	Kerék forgó támasztéka (bal)	1
4	JMBUMB-04	Kerék forgó támasztéka (jobb)	1
5	JMBUMB-05	Talp oldalsó beállítása	4
6	JMBUMB-06	Gomb	8
7	JMBUMB-07	Rúgó	8
8	JMBUMB-08	Rúgó ékje	8
9	JMBUMB-09	Forgó kerék	2
10	TS-0720091	Alátét (3/8")	2
11	TS-0570031	Hatoldalú anya (3/8")	2
12	JMBUMB-12	Fix kerék	2
13	TS-0640091	Biztosító anya (3/8")	2
14	JMBUMB-14	csavar (3/8"x2-3/16")	2

Figyelmeztetés: A talp minden mozgó alkatrészének szilárdan rögzítve kell lennie, ha nem akarjuk a talpat mozgatni. Ne mozgassa a talpat, amikor a gép be van kapcsolva, vagy elektromos áramforráshoz van csatlakoztatva. Mind a négy kerék támasztékának be kell lennie fékezve a gépen való munka megkezdése előtt.

1. Húzza ki a rúgó gombját (poz.6) és tolja a talp oldalsó beállítását (poz.5) a kerék támasztékába.
2. Helyezze a rúgó ékjét szükség szerint az egyik nyílásba az oldalsó beállításon.
3. Helyezze a gépet úgy, hogy egyenletesen álljon mind a négy saroktámasztékon.
4. A talp kerekeit a fékpedál megnyomásával fékezi be, és fékpedál felemelésével engedi ki őket a lábával.

Instrukcja obsługi (tłumaczenie z oryginalnej instrukcji)

Poz.	Kód	Leírás	Db
1	JMBUMB-01	Stály wspornik koła (prawego)	1
2	JMBUMB-02	Stály wspornik koła (lewego)	1
3	JMBUMB-03	Obrotowy wspornik koła (lewego)	1
4	JMBUMB-04	Obrotowy wspornik koła (prawego)	1
5	JMBUMB-05	Boczna regulacja podstawy	4
6	JMBUMB-06	Guzik	8
7	JMBUMB-07	Sprężyna	8
8	JMBUMB-08	Kołek sprężyny	8
9	JMBUMB-09	Koło skrętne	2
10	TS-0720091	Podkładka (3/8")	2
11	TS-0570031	Nakrętka sześciokątna (3/8")	2
12	JMBUMB-12	Koło blokujące	2
13	TS-0640091	Nakrętka zabezpieczająca (3/8")	2
14	JMBUMB-14	Śruba (3/8"x2-3/16")	2

Ostrzeżenie: Jeśli akurat nie chcemy przemieszczać maszyny, musimy pamiętać, aby wszystkie ruchome części podstawy były mocno zabezpieczone przed niechcianym ruchem. Nie wolno przesuwać podstawy mobilnej, gdy maszyna jest uruchomiona lub podłączona do źródła zasilania. Wszystkie cztery ruchome wsporniki kół muszą zostać zahamowane jeszcze przed rozpoczęciem pracy na maszynie.

1. Wyciągnij kołek sprężyny (poz. 6) i przesun boczna regulację podstawy (poz. 5) w kierunku wspornika koła.
2. Umieść kołek sprężyny w jednym z otworów znajdujących się z boku regulacji bocznej.
3. Ustaw maszynę w taki sposób, aby równomiernie leżała na wszystkich narożnych wspornikach.
4. Aby zablokować koła podstawy, naciśnij pedał hamulca, aby je odblokować zwolnij hamulec, podnosząc nogą pedał do góry.

Výrobce / Výrobca / Gyártó / Producent:
JPW (Tool) AG
Tämperlistrasse 5, CH-8117
Fällanden Switzerland
Tel +41 448 064 748, Fax +41 448 064 758
jetinfo.eu@waltermeier.com
www.jettools.com

Distributor / Distributor / Forgalmazó / Dystrybutor:
IGM nástroje a stroje s.r.o.
Ke Kopanině 560, 252 67, Tuchoměřice,
Praha-západ Česká republika
Tel: +420 220 950 910
Email: prodej@igm.cz
www.igm.cz



IGM nástroje a stroje s.r.o., Ke Kopanině 560,
Tuchoměřice, 252 67, Czech Republic, E.U.
+420 220 950 910, www.igm.cz