

**121-719203**

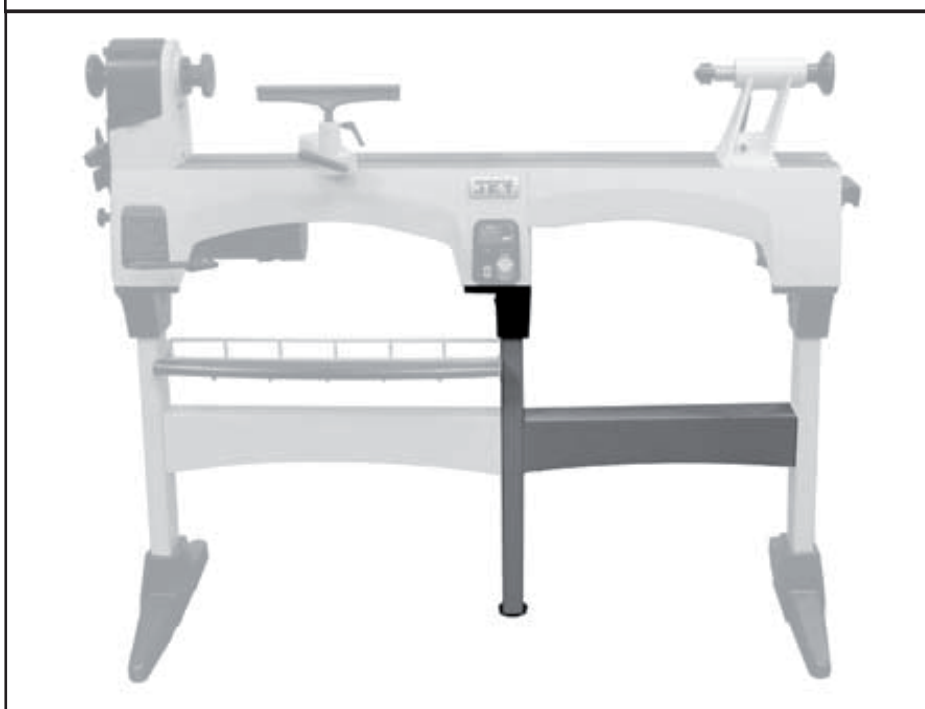
**Prodloužení podstavce 560mm pro soustruh JWL-1221VS  
Predĺženie podstavca 560mm pre sústruh JWL-1221VS  
Állványkiegészítés 560mm JWL-1221VS esztergagéphez  
Przedłużenie podstawy 560mm do tokarki JWL-1221VS**

CZ Návod k obsluze  
(překlad původního návodu)

SK Návod na obsluhu  
(preklad pôvodného návodu)

HU Használati útmutató  
(eredeti használati útmutató fordítása)

PL Instrukcja obsługi  
(tłumaczenie oryginalnej instrukcji)



man\_121-719203\_A4ob\_CZ+SK+HU+PL\_V1.2

Výrobce / Výrobca / Gyártó / Producent:

JPW (Tool) AG  
Tämperlistrasse 5  
CH-8117 Fällanden  
Switzerland  
Phone +41 44 806 47 48  
Fax +41 44 806 47 58  
jetinfo.eu@waltermeier.com  
www.jettools.com

Distributor / Distribútor / Forgalmazó / Dystrybutor:

IGM nástroje a stroje s.r.o.  
Ke Kopanině 560, 252 67, Tuchoměřice, Praha-západ  
Česká republika  
+420 220 950 910 Fax: 220 950 911  
Email: prodej@igm.cz  
www.igm.cz

**POZOR:** Přečtěte si celý návod k obsluze dodaný s Vaším soustruhem JWL-1221VS, před zahájením montáže a provozu s tímto doplnkem.

Zjistíte-li během montáže jakékoliv poškození, neuvádějte stroj do provozu a ihned kontaktujte dodavatele.

Zlikvidujte prosím obaly s ohledem na životní prostředí.

Odstraňte konzervační tuk jemným rozpouštědlem.

#### Obsah balení

- 1 Příčná vzpěra
- 1 Střední stojna
- 1 Šroubovatelná noha stojanu
- 2 Šroub s válcovou imbus hlavou, 8x25
- 4 Šroub s válcovou imbus hlavou, 8x12,7
- 4 Pojistné podložky, 8
- 6 Ploché podložky, 8
- 1 Vyrovnávací podložka s maticí
- 2 Vruty, 8x25

#### Potřebné nářadí pro montáž

- 5 a 6 mm imbus klíč
- Nastavitelný klíč

#### Montáž

(Čísla v závorkách jsou pozice dílů)

1. Pokud již není, přišroubujte nohu [4] s maticí [3] ze spodu k střední stojně [2]. Nohu nastavíte podle výšky stojanu tak, aby byl v rovině. Matici [3] utáhněte proti profilu jako kontramatici.
2. Odstraňte pravou nohu z vašeho soustruhu.  
**VAROVÁNÍ: Tuto operaci neprovádějte sami nebo sundejte soustruh dolu ze stojanu před montáží!**
3. Demontujte pravou nohu a dejte ji na stranu.
4. Přišroubujte střední stojnu stojanu dvěma 8x32 imbusovými šrouby [8], pojistnými podložkami [6], a plochými podložkami [7]. Přišroubujte poličku na nástroje a příčnou vzpěru ke střední stojně.
5. Přišroubujte nový příčný nosník [9] mezi středovou stojnu a pravou nohu s použitím čtyř 8x12,7 šroubů [5], plochou podložkou [7] a dobře dotáhněte.

#### Specifikace

Objednací číslo	121-719203
Montážní rozměry	119x229x719 mm
Čistá hmotnost	8,5 kg
Přepravní rozměry	760x300x165 mm
Přepravní hmotnost	10,5 kg

Technické údaje byly aktuální v době vydání, díky neustálému zlepšování, si JET vyhrazuje právo na změnu specifikací a to bez předchozího upozornění.

**POZOR:** Prečítate si celý návod na použitie dodaný s Vaším sústruhom JWL 1221VS, pred začatím montáže a prevádzky s týmto doplnkom.

Ak zistíte počas montáže príslušenstva akékoľvek poškodenie, neuvádzajte stroj do prevádzky a ihneď kontaktujte dodávateľa. Zlikvidujte obal s ohľadom na životné prostredie.

Odstráňte konzervačný tuk jemným rozpúšťadlom.

#### Obsah balenia

- 1 Priečna vzpera
- 1 Stredná stojka
- 1 Skrutkovateľná noha stojana
- 2 Skrutky s valcovou imbus hlavou, 8x25
- 4 Skrutky s valcovou imbus hlavou, 8x12,7
- 4 Poistné podložky, 8
- 6 Ploché podložky, 8
- 1 Vyrovnávací podložka s maticou
- 2 Skrutky, 8x25

#### Potrebné náradie na montáž

- 5 a 6mm imbusový klúč
- Nastavitelný klúč

#### Montáž

(Čísla v zátvorkách sú pozície dielov)

1. Pokiaľ nie je, priskrutkujte nohu [4] s maticou [3] zospodu k strednej stojke [2]. Nohu nastavíte podľa výšky stojana tak, aby bol v rovine. Maticu [3] utiahnete proti profilu ako kontra maticu.
2. Odstráňte pravú nohu z vášho sústruhu.  
**VAROVANIE: Tuto operáciu nerobte sami. Sústruh zložte dole zo stojanu pred montážou!**
3. Demontujte pravú nohu a odložte bokom.
4. Priskrutkujte strednú stojku stojana dvomi 8x32 imbusovými skrutkami [8], poistnými podložkami [6], a plochými podložkami [7]. Priskrutkujte poličku na nástroje a priečnu vzperu k strednej stojke.
5. Priskrutkujte nový priečny nosník [9] medzi stredovú stojku a pravú nohu použitím štyroch 8x12,7 skrutiek [5], plochej podložky [7] a dobre dotiahnite.

#### Špecifikácie

Objednávacia kód:	121-719203
Montážne rozmery:	119x229x719 mm
Čistá hmotnosť:	8,5 kg
Prepravné rozmery:	760x300x165 mm
Prepravná hmotnosť:	10,5 kg

Technické údaje boli aktuálne v dobe vydania. Vďaka neustálemu vývoju si firma JET vyhradzuje právo na zmenu špecifikácií, a to bez predchádzajúceho upozornenia.

# HU

**Vigyázat:** Olvassa el az egész használati útmutatót a JWL-1221VS esztergagépéhez ezen tartozék felszerelése és használata előtt.

Ha a tartozék felszerelése közben bármilyen hibát észlel, ne helyezze a gépet üzembe és hívja forgalmazóját.

Kérjük, a csomagolást környezetbarát módon távolítsa el. A tartósító zsírt finom oldószerrel távolítsa el.

## Csomagolás tartalma

- 1 Keresztmerevítő
- 1 Középső állvány
- 1 Állvány csavarozható lába
- 2 Csavar hengeres imbusz fejjel, 8x25
- 4 Csavar hengeres imbusz fejjel, 8x12,7
- 4 Biztosító alátétek, 8
- 6 Lapos alátétek, 8
- 1 Kiegyenlítő alátét anyával
- 2 Csavar, 8x25

## Szükséges szerszámok szereléshez

- 5 és 6 mm imbusz kulcs
- Beállítható kulcs

## Szerelés

(A számok a zárójelekben a darabok pozíciói)

1. Ha még nincs, csavarozza a lábat [4] az anyával [3] alulról a középső állványhoz [2]. A lábat az állvány magassága szerint állítsa be, hogy síkban legyen. Az anyát [3] profillal szemben húzza meg, mint kontra anyát.
2. Távolítsa el esztergagépének jobb lábát.  
**Figyelmeztetés: Ez a műveletet ne hajtsa végre egyedül vagy vegye le az esztergagépet az állványról összeszerelés előtt!**
3. Szerelje le a jobboldali lábat és tegye oldalra.
4. Csavarozza fel a középső állványt két 8x32 imbusz kulccsal [8], biztosító alátétekkel [6] és lapos alátétekkel [7]. Csavarozza fel a polcot és keresztmerevítőt a középső állványra.
5. Csavarozza fel az új keresztmerevítőt [9] a középső állvány és jobboldali láb közé négy 8x12,7 csavarral [5], lapos alátéttel [7] és erősen húzza meg.

## Specifikációk

Rendelő kód	121-719203
Szerelő méretek	119x229x719 mm
Tiszta súly	8,5 kg
Szállítási méretek	760x300x165 mm
Szállítási súly	10,5 kg

A műszaki adatok a kiadás dátumán voltak aktuálisak. A folyamatos fejlesztésnek köszönhetően a JET fenntartja a specifikációk változtatását előleges figyelmeztetés nélkül.

# PL

**OSTRZEŻENIE:** Przed przystąpieniem do montażu należy dokładnie przeczytać całą instrukcję obsługi dostarczoną wraz z tokarką JWL-1221VS.

Jeśli podczas instalacji akcesoriów zauważysz jakiegokolwiek uszkodzenia, nie uruchamiaj maszyny tylko natychmiast skontaktuj się z dostawcą.

Zutylizuj opakowanie w sposób przyjazny dla środowiska.

Smar konserwujący usuń łagodnym rozpuszczalnikiem.

## Zawartość opakowania

- 1 Podpora poprzeczna
- 1 Środkowy stojak
- 1 Wkręcana noga stojaka
- 2 Śruby z imbusowym łbem walcowym, 8x25
- 4 Śruby z imbusowym łbem walcowym, 8x12,7
- 4 Podkładki zabezpieczające, 8
- 6 Podkładki płaskie, 8
- 1 Podkładka wyrównująca z nakrętką
- 2 Wkręty, 8x25

## Narzędzia potrzebne do montażu

- Klucz imbusowy 5 i 6 mm
- Klucz nastawny

## Montaż

(Liczby w nawiasach są pozycjami elementów)

1. Przykręć nogę [4] z nakrętką [3] do dolnej strony środkowego stojaka [2]. Dopasuj nogę do wysokości stojaka, tak aby znajdowała się w płaszczyźnie. Dokręć nakrętkę [3] naprzeciwko profilu tak samo jak nakrętkę zabezpieczającą.
2. Zdejmij prawą nogę z tokarki.  
**OSTRZEŻENIE:** Nie wykonuj tej operacji samodzielnie albo przed montażem zdejmij tokarkę ze stojaka!
3. Zdejmij prawą nogę i odłóż ją na bok.
4. Przykręć środkową podstawę stojaka za pomocą dwóch śrub imbusowych 8x32 [8], podkładek zabezpieczających [6] i podkładek płaskich [7]. Przykręć półkę na narzędzia i poprzeczną podporę do środkowego stojaka.
5. Przykręć nowy element poprzeczny [9] między stojakiem środkowym a prawą nogą za pomocą czterech śrub 8x12,7 [5], płaskiej podkładki [7] i dobrze dokręć.

## Specyfikacja

Kod do zamówienia	121-719203
Wymiary montażowe	119x229x719 mm
Waga netto	8,5 kg
Wymiary transportowe	760x300x165 mm
Waga transportowa	10,5 kg

Specyfikacje zawarte w niniejszej instrukcji były aktualne w momencie jej publikacji, ale ze względu na ciągły rozwój i udoskonalanie maszyn, firma JET zastrzega sobie prawo do zmiany specyfikacji maszyny bez uprzedniego powiadomienia.

