



142-VH03N

IGM Vakuum-Spannset *Benutzerhandbuch DE*



Verteiler:
IGM nástroje a stroje s.r.o.
Ke Kopanině 560, 252 67, Tuchoměřice
Tschechische Republik, EU
Telefon: +49 30 23322428
E-Mail: verkauf@igmttools.de
Website: www.igmttools.de



2023-08-31

142-VH03N IGM Vakuum-Spannset DE v1.1.00 A4ob

DE-Bedienungsanleitung

Lieber Kunde!

Lesen Sie vor Inbetriebnahme die Bedienungsanleitung und beachten Sie die Sicherheitsvorschriften.

WICHTIGER HINWEIS WÄHREND DES BETRIEBES

- Die Saugleistung und Saugzeit können durch die Porosität und Ebenheit der Platte sowie den darauf befindlichen Staub beeinflusst werden.
- Nur auf einer ebenen und makellosen Oberfläche verwenden.
- Bewahren Sie die Bedienungsanleitung immer zusammen mit dem Werkzeug auf.
- Seien Sie immer aufmerksam und vorsichtig, wenn es zu einem möglichen Saugverlust kommt, der zu gefährlichen Situationen führen kann.
- Achten Sie bei der Lagerung darauf, dass keine Gegenstände aus dem Sauggerät herausragen, die zu einer Verformung führen könnten, oder dass diese die Vakuumpumpe nicht behindern.
- Stellen Sie vor Arbeitsbeginn sicher, dass das Werkstück stabil positioniert ist.
- Bei größeren Platten sind mehrere Vakuumsätze erforderlich, um den Betrieb stabil zu halten und zu verhindern, dass das Werkstück aufgrund von Saugkraftverlust herunterfällt.

BEDIENUNG

1. Drücken Sie zum Ansaugen die Vakuumpantaste senkrecht zur Werkstückoberfläche.
2. Lösen Sie die Saugkraft, indem Sie den Schraubenschlüssel horizontal gegen die Oberfläche des Werkstücks drücken.

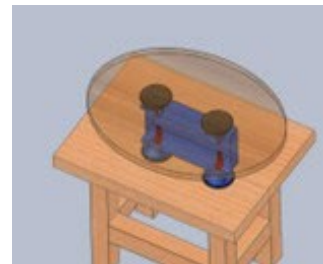


1.



2.

VERFAHREN ZUR BEFESTIGUNG DES VAKUUMSATZES



1. Befestigung mit einer Schelle
2. Befestigung mit einer Schraube
3. Befestigung mit Vakuumsaugern

- Reinigen Sie den Saugnapf, bevor Sie das Gummipolster einsetzen.
- Entfernen Sie den Aufkleber und legen Sie ihn auf den Tisch.
- Platzieren Sie den Saugnapf auf der Gummimatte.
- Stellen Sie sicher, dass das Gummipolster fest am Saugnapf anliegt.



Fig.1

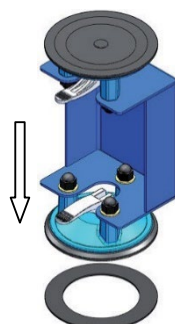
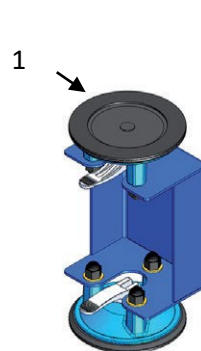


Fig.2



1

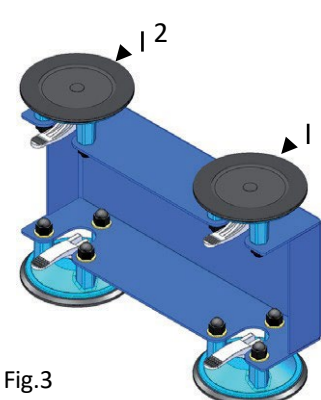
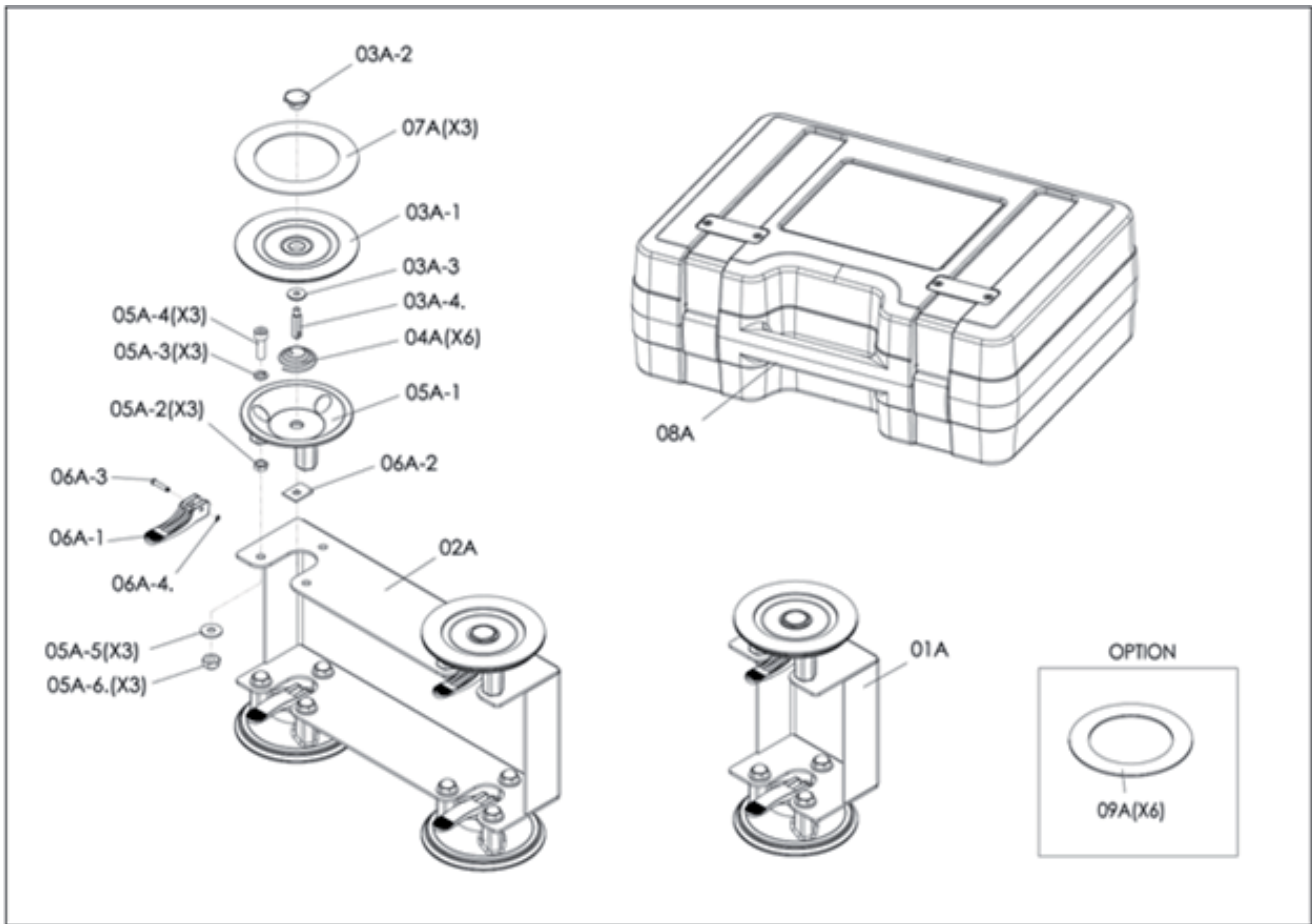


Fig.3

EXPLODED VIEW



PARTS LIST

Part No.	Code No.	Description	QTY
01A	G110213	VAKUUM-KIT	1
02A	G110214	VAKUUM-KIT	1
03A	03A	SUCKER SET	6
03A-1	U210038	SUCKER	1
03A-2	G080015	NUT	1
03A-3	N015707	FLAT WASHER 1/4"	1
03A-4	G340023	SCREW	1
04A	N940002	COMP.SPRING	6
05A	05A	VACUUM KIT BASE SET	6
05A-1	C020102	VACUUM KIT BASE	1
05A-2	N11008R-002	NUT	3
05A-3	N030008	SPRING WASHER	3
05A-4	S900825	ROUND HEAD HEX SCREW	3
05A-5	N015822	WASHER	3
05A-6	N130008R-001	HEX SCREW	3
06A	06A	WRENCH SET	6
06A-1	U010163	WRENCH	1
06A-2	G330003	SPACER	1
06A-3	G020090	PIN	1
06A-4	N530003	ECUP	1
07A	U210034	RUBBER MAT	3
08A	U010232	TOOL BOX	1
09A	U210034	RUBBER MAT	6



© 2023 IGM nástroje a stroje s.r.o.

IGM nástroje a stroje s.r.o., Ke kopanině 560,
Tuchoměřice, 252 67, Tschechische Republik, EU
+49 30 23322428, www.igmtools.de