



LAGUNA

1412

Szalagfűrész

Használati utasítás



Gyártó
Laguna Tools Inc.
744 Refuge Way, Suite 200
Grand Prairie, Texas 75050
USA
Telefon: +1 800-234-1976
Honlap: www.lagunatools.com

Forgalmazó
IGM tools and machines s.r.o.
Ke Kopanině 560, 252 67, Tuchoměřice, Tuchoměřice
Cseh Köztársaság, EU
Telefon: +420 220 950 910
E-mail: sales@igmttools.com
Weboldal: www.igmttools.com

2024-09-05

151-1412 LAGUNA szalagfűrész kézikönyv HU v2.03.01 A4ob



PDF ONLINE
www.igmttools.info



Alulírott Torben Helshoj, a Laguna Tools Inc. 744 Alton Parkway 2072, Irvine California 92606 USA, a gyártó képviselőjében kijelenti, hogy az alább leírt gép:

SZALAGFŰRÉSZ MODELL:

1412 szalagfűrész

14BX szalagfűrész

18BX szalagfűrész

feltéve, hogy a készüléket az általánosan elfogadott helyes gyakorlat elveinek és a használati utasításban foglalt ajánlásoknak megfelelően használják és karbantartják, megfelel a gépekről szóló irányelv alapvető egészségvédelmi és biztonsági követelményeinek.

Olyan személy, aki műszaki dokumentációt állít össze az EU-ban:

Név: IGM nástroje a stroje s.r.o.

Cím: Ke Kopanině 560, Tuchoměřice, CZ, 252 67

Tel: +420 220 950 910

E-mail: sales@igmttools.com

Ezek a következő szabványokon alapulnak:

- EN ISO 12100:2010 Gépek biztonsága - A tervezés általános elvei / Kockázatértékelés és kockázatcsökkentés.
- EN 1807-1:2013 Famegmunkáló gépek biztonsága. Szalagfűrészek. 1. rész: Asztali szalagfűrészek és szalagfűrészek.
- EN 60204-1:2018/ Gépek biztonsága. Gépek villamos berendezései. 1. rész: Általános követelmények.
- EN 13849-1:2015 Gépek biztonsága. Biztonság. Vezérlőrendszerek kapcsolódó részei. 1. rész: Általános tervezési alapelvek.
- EN 50370 -1:2005 Elektromágneses összeférhetőség (EMC) - Termécsaládszabvány szerszámgépekre - 1. rész: Kibocsátás.
- EN 50370 -2:2003 Elektromágneses összeférhetőség (EMC) - Szerszámgépek termékcsalád-szabványa - 2. rész: Zavartűrés.
- EN 61000-4-2:2009 Elektrosztatikus (ESD)
- EN 61000-4-4: 2012 Elektromos gyors átmenetre/robbanásra (EFT/robbanás) vonatkozó követelmények
- EN 61000-4-6: 2014 Rádiófrekvenciás mezők okozta interferenciával szembeni ellenállás (CS)

Ő felel a dokumentációért: Termékmenedzst vezető, Laguna Tools Inc.

Dátum: 2021. október 15.

Név: Torben Helshoj

A meghatalmazott személy aláírása. : President

Tisztsége: elnök

Helyszín.

2072 Alton Parkway

Irvine, Kalifornia 92606, USA



HU - MAGYAR

Használati utasítás (gépfordítás)

Kedves Ügyfél,

Köszönjük a vásárlását, és üdvözljük az IGM Laguna Tools Tulajdonosok Csoportjában. Tudjuk, hogy ma számtalan faipari márka van a piacon, és nagyra értékeljük, hogy az IGM Laguna Tools gépét választotta.

Minden Laguna Tools gépet gondosan az ügyfél igényeit szem előtt tartva terveztek meg. A Laguna Tools gyakorlati tapasztalatainak köszönhetően folyamatosan innovatív és professzionális gépek létrehozásán dolgozik. Olyan gépeket, amelyek műalkotások létrehozására inspirálnak, és amelyekkel öröm dolgozni.

Ezt a szalagfűrészét úgy tervezték, hogy évekig biztonságos munkát biztosítson Önnek. Összeszerelés és használat előtt olvassa el a használati útmutatót.

Tartalomjegyzék

1. Megfelelőségi nyilatkozat

1.1 Garancia

2. A kézikönyvről

3. A gép specifikációi

3.1 Gépalkatrészek

3.2 Műszaki adatok

3.3 Zajkibocsátás

4. Általános munkavédelem

4.1 Biztonsági szabályok

5. Szállítási és csomagolási elemek

5.1 Szállítás és kicsomagolás

5.2 A gép átvétele

5.3 A csomag része

5.4 A fűrészüzem helye

6. Építés és beállítás

6.1 A szalagfűrészállvány összeszerelése

6.2 A mobil állvány összeszerelése

6.3 Az asztal és a fűrész összeszerelése

6.4 Opcionális világítás felszerelése

7. A fűrész tesztelése

7.1 Bekapcsolás előtt

7.2 Fűrészszalag telepítése

7.3 Övkezelés

7.4 Övfeszítés

7.5 Az övvezetés beállítása

8. A fűrész használata

- 8.1 A fűrész használata és a vonalzó beállítása
- 8.2 Hogyan válasszuk ki a megfelelő fűrészlapot
- 8.3 Hogyan kell a fűrészszalagot összehajtani

9. Karbantartás és hibaelhárítás

1. Megfelelőségi nyilatkozat

Kijelentjük, hogy ez a termék megfelel a jelen kézikönyv 2. oldalán felsorolt irányelveknek és szabványoknak.

1.1 Garancia

Az IGM tools and machines s.r.o. mindig arra törekszik, hogy minőségi és hatékony terméket szállítson.

A garancia alkalmazása az IGM tools and machines s.r.o. vonatkozó feltételeinek függvénye.

2. A kézikönyvről

E kézikönyv célja, hogy alaposan bemutassa az új gép beállítását, karbantartását és beállításait. Az általános biztonsági utasításokon túlmenően ez a kézikönyv NEM foglalkozik a speciális famegmunkálási vagy fémmegmunkálási technikákkal és a speciális biztonságos működéshez szükséges megfelelő biztonsági óvintézkedésekkel.

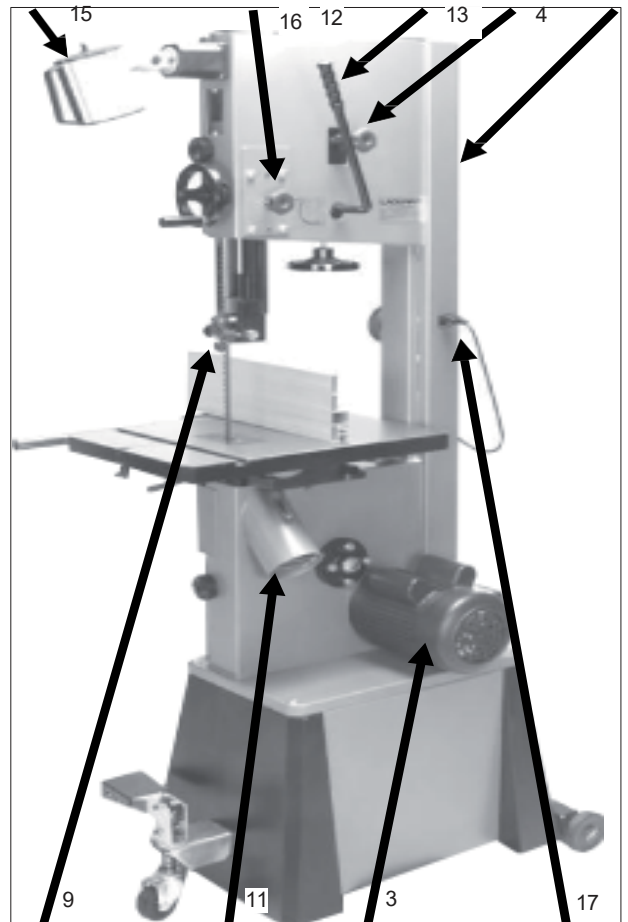
3. A gép specifikációi

A szalagfűrész olyan fűrész, amelynek hosszú, éles fűrészlapja két kerék között helyezkedik el. Elsősorban fakivágásra használják. Ezeknek a szalagfűrészeknek két, egy síkban forgó kereke van, amelyek közül az egyiket meghajtják.

Maga a fűrészlap különböző méretű és fogosztású lehet, ami a gép sokoldalúságát és a faanyagok széles skálájának vágására való képességét biztosítja.

3.1 Gépalkatrészek

1. Áttekintés a feszültszabályozáshoz
2. Switch
3. Motor
4. Keret
5. Gomb a szíjfeszesség beállításához
6. Áttekintés a vezetékezés ellenőrzéséhez
7. Öntöttvas asztal
8. A vágási magasság beállítása
9. Övvezetek
10. Hosszirányú vonalzó szerelvény
11. Szívás 100 mm
12. Gyorskioldó feszítőkar
13. Gomb a fűrészlappveető beállításához
14. Opcionális mobil bázis
15. Opcionális világítás
16. Vágási magasság beállításának reteszelése
17. Aljzat a gépen (az 1412-es verzió nem tartalmazza)
18. Öntöttvas vezető kerekek



A szalagfűrésznek nincs sok alkatrésze. A főbb alkatrészek leírása ebben a kézikönyvben található. Ha nem ismeri ezt a szalagfűrész, szánjon időt a kézikönyv ezen részének elolvasására, és ismerkedjen meg az alkatrészekkel és azok funkcióival.

1. Áttekintés a feszültség szabályozáshoz

A fűrészlap feszességének egyszerű ellenőrzésére szolgál. Minél jobban összenyomódik a rugó, annál nagyobb a fűrészlap feszessége. A feszültségskála csak akkor kezd el jelezni a feszültség mértékét, amikor a szíj már kellőképpen megfeszült. A feszültségskála egy elfogult mennyiséget jelez. A feszültségjelző a zárt felső ajtón keresztül látható.

2. Switch

A motor bekapcsolásához húzza meg a kapcsolót, a kikapcsoláshoz pedig nyomja meg. A kapcsoló a sárga biztonsági fedél eltávolításával kikapcsolható.

3. Motor

A fűrész 1,3 kW-os, 230 V-os motor hajtja. Ez hajtja meg az alsó kereket egy hajtószíjon keresztül.

4. Fűrészkeret

A szalagfűrész kerete U alakú, és a gép minden alkatrészének otthont ad. A fűrész kerete nagyon erős, és merev tartást biztosít a szalag megmunkálásakor és feszítésekor.

5. Gomb a szíjfeszesség beállításához

Az övfeszítő gomb függőlegesen szabályozza az övfeszítést és a billenő szerelvényt. A függőleges mozgás összenyomja a rugót, amely állandó szíjfeszítést biztosít még akkor is, ha a vágás során keletkező hő hatására a penge hossza megnő.

6. Áttekintés a fűrészlapvezető beállításainak ellenőrzéséhez

A keret oldalán található egy nézetablak a szíjhajtású kerék megtekintésére. Ez lehetővé teszi a szíjvezető helyes beállításának és az öntöttvas keréken való elhelyezkedésének ellenőrzését.

7. Öntöttvas asztal

Az asztal megtámasztja a munkadarabot, és lehetővé teszi a különböző szögekben történő dőlést és vágást. Fel van szerelve

az öv jobb oldalán lévő szögvonalzó hornyát. Középen egy asztali betét található, amelyen keresztül a szíj áthalad. Ha a szíj elmozdulna a középpontból, ez a betét megvédi a pengét a sérüléstől. Az asztal felszerelhető egy párhuzamos vonalzóval is a keresztvágásokhoz. Az asztal két oldala csavarokkal és anyákkal van összekötve, hogy az asztal ne vetemedjen. Az anyát és a csavart mindig az asztalhoz kell rögzíteni, és csak a szalag szétszerelésekor vagy összeszerelésekor szabad eltávolítani.

8. A vágási magasság beállítása

A felső szalagvezetők a vágási magasság beállításához vannak rögzítve. A magasság egy kézikerékkel függőlegesen állítható. A vezetőket úgy kell beállítani, hogy éppen a vágandó fa fölött legyenek. Ez a beállítás a legbiztonságosabb módja a szalagfűrész működtetésének.

9. Övvezetek

A fűrészben két szalagvezető van, egy az asztal felett és egy az asztal alatt. A vezetők feladata a szíj stabilitásának és minimális balra/jobbra, előre/hátra mozgásának biztosítása. Az asztal feletti vezetők egy gerincre vannak szerelve.

függőleges beállítással. A felső vezetők állíthatóak, hogy mindig a vágandó munkadarab fölött legyenek. Ez maximális stabilitást biztosít a szalagnak. A vezetők kerámia betétekkel vannak ellátva, amelyek szinte holtjátékmentesre állíthatók.

10. Hosszirányú vonalzó szerelvény

A hosszirányú vonalzó egy vezető rúdból, csuklóból, vonalzó tartóból, skálából és állítható vonalzóból áll. A vonalzóvezető rúd az asztal elülső részéhez van rögzítve. A teljes vonalzószerelvény a rúd mentén vezethető. A csukló a vezető rúd mentén csúszik, és a vágási szélesség kényelmes beállítása érdekében bármelyik pozícióban rögzíthető. A vonalzó három csavarral van a csuklóhoz rögzítve. A vonalzó két fogantyúval van a rögzítőelemhez rögzítve, amelyek lehetővé teszik a vonalzó asztalra történő beállítását. A vonalzó vízszintes (13 mm) vagy függőleges (140 mm) helyzetbe állítható. Az asztal oldalán egy skála található, amely a vonalzónak a fűrészlaphoz viszonyított távolságát határozza meg. Megjegyzés: Minden alkalommal, amikor a vonalzót kiveszik a vezetőről, a visszahelyezéskor megfelelően be kell igazítani.

11. Szívás 100 mm

A szalagfűrész sok fűrészport termel, ezért az elszívás nagyon fontos. A megfelelő elszívás úgy érhető el, hogy egy 100 mm-es tömlőt csatlakoztatunk a gép oldalán található elszívónyílásokhoz, amelyek minimális kapacitása 1699 m³/h. Minél erősebb a szívás, annál jobb az Ön és a gép számára.

12. Kar a szíj feszítés gyors kioldásához

A szalagfűrész hátulján van egy gyorskioldó kar. A kar kényelmes módot kínál a szíj feszítés gyors oldására és a szíjcsere nagymértékű felgyorsítására.

13. Gomb a fűrészlapvezető beállításához

A fűrész hátulján található a pengevezető állítógomb, amellyel a fűrészlap megfelelő vezetését lehet beállítani az öntöttvas kerék mentén. A beállítás után a fogantyút reteszelni kell.

14. Opcionális mobil bázis

Az opcionális mobilitási készlet az állványhoz csatlakozik, és két fix kerékből áll a fűrész hátsó részén, valamint egy forgó kerékből a fűrész elülső részén. A forgó kerék egy pedállal aktiválható és deaktiválható. A forgó kerék rögzítése után a fűrész két lábon áll.

15. Opcionális világítás

Az opcionális világítás a szalagfűrész tetején lévő előfúrt lyukakba illeszthető négy csavarral kerül szállításra.

16. Vágási magasság beállításának reteszelése

A felső vezetők egy függőlegesen állítható vezetőfésűhöz vannak rögzítve. A vezetők magasságának beállítása után a fésű egy kurblival rögzíthető.

17. Aljzat a gépen

A 1412-es modell nem rendelkezik fiókkal a gépen.

18. Öntöttvas vezető kerekek

A fűrészszalagot két öntöttvas, poliuretán felülettel ellátott kerék vezeti. Ez a felület vezeti a fűrészszalagot és védi a fogakat a kerekek öntöttvas felületétől. Az alsó kerék meghajtású, és egy gumihajtószíjjal van a motorhoz rögzítve. Az alsó kerék hajtja a szíjat, és húzza lefelé a munkadarabon keresztül. A felső keréknek két funkciója van. Az egyik funkciója a szíj kiegyensúlyozása és vezetése, a másik funkciója pedig a szíj megfeszítése. Mindkét funkció állítható.

Biztonsági borítások

Az öv működés közben nagyon veszélyes lehet, és az asztal felett látható öv mennyiségét a lehető legkisebbre kell csökkenteni. A géphez több fedelet is mellékelnek, amelyeket működés közben fel kell szerelni és használni KELL. Az alsó ajtóhoz egy védőburkolat van rögzítve, amely az ajtó csukott állapotában függőlegesen állítható. A fésűn is van egy fedél, amely a vágás magasságát állítja be.

Döntési és feszítési mechanizmus

A felső kerék egy billenő és feszítő mechanizmushoz van csatlakoztatva. Ez a mechanizmus állítja be a kereket és a fűrészlapvezető helyes beállítását. Ezt a gép hátsó részén lévő fogantyúval lehet elérni, amely a mechanizmust megnyomja és a kerék tengelyét úgy állítja be, hogy az az alsó kerékkel egy vonalban forogjon. A második funkció a fűrészlap megfeszítése, amit a felső kerék függőleges beállításával érünk el. A fogantyú a felső kerék alatt helyezkedik el, és a kereket felfelé vagy lefelé mozgatja forgás közben. A gép a gép hátulján található gyorskioldó vagy szíjfeszítő mechanizmussal van felszerelve. A mechanizmus egy rugóval rendelkezik, amely segít fenntartani az állandó feszességet, amikor a szíj a vágás során keletkező hő hatására kitekeredik.

Azonosítás

A gép hátulján található az összes gyártási adat listája, beleértve a sorozatszámot, a modellt és a

LAGUNA CE		
Laguna 14-twelve Bandsaw		
Model	mband 1412-175	
Power	1~230V 50Hz 8.7A P2=1.3kw S1	
Specification	 3-19mm x 2914-2946mm v _s =965 m /min	
Article No.	Weight	117kg
Series No.	Year	
LAGUNA TOOLS 2072 Alton Parkway, Irvine, CA 92606 www.lagunatools.com		

szalaghosszúságot.

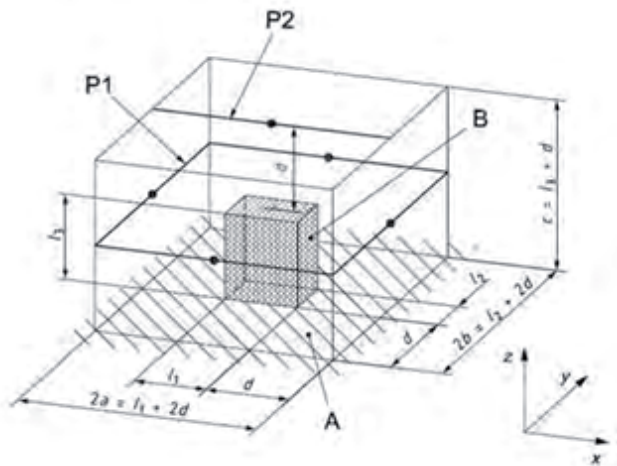
3.2 Műszaki adatok

Motor	230V, 1,3 kW, 50Hz, 1 fázisú
Megszakító	16 A, C kioldási karakterisztika (16/1/C)
Lyuk az asztalban	346 mm
Munkaasztal	406 mm x 546 mm
Az asztal dőlése	-7°-tól +45°-ig
Az asztal hornya	9,5mm x 19 m
Az asztal magassága	965 mm
Vezető kerekek	öntöttvas
Vágási magasság	330 mm
Minimális szalaghossz	2914 mm
Maximális szalaghossz	2946 mm
Maximális szalagszélesség	19 mm
Minimális szalagszélesség	3 mm
Vezetők	Kerámia
H x SZ x M	800 x 683 x 1784 mm
A gép alapterülete	800 x 683 mm
Súly csomagolással együtt	141.5 kg
Súly	117 kg
Csomag méretei	580 x 600 x 1400 mm
Mozgatható talpazat	Választható tartozékok
Világítás	Választható tartozékok

3.3 Zajkibocsátás

Egyenértékű hangnyomásszint A az EN ISO 3746 szerint: 73,56 dB(A) Bizonytalanság, K decibelben: 4,0 dB (A) az EN ISO 4871 szabvány szerint.

A megadott értékek kibocsátási szintek, és nem feltétlenül biztonságos üzemi zajszintek. Bár van összefüggés a kibocsátási szintek és az expozíció között, ez nem használható megbízhatóan annak meghatározására, hogy szükség van-e további óvintézkedésekre. Az expozíciós szinteket befolyásoló tényezők közé tartozik a munkaterület mérete, egyéb zajforrások stb. azaz a gépek és egyéb folyamatok száma. Az expozíció megengedett szintje országonként eltérő lehet.



Megjegyzés: Olvassa el az összes biztonsági utasítást. A biztonsági utasítások figyelmen kívül hagyása a gép károsodásához és a kezelő és a közelben állók súlyos sérüléséhez vezethet. Órizza meg az összes figyelmeztetést és utasítást a későbbi hivatkozáshoz.

4.1 Biztonsági szabályok

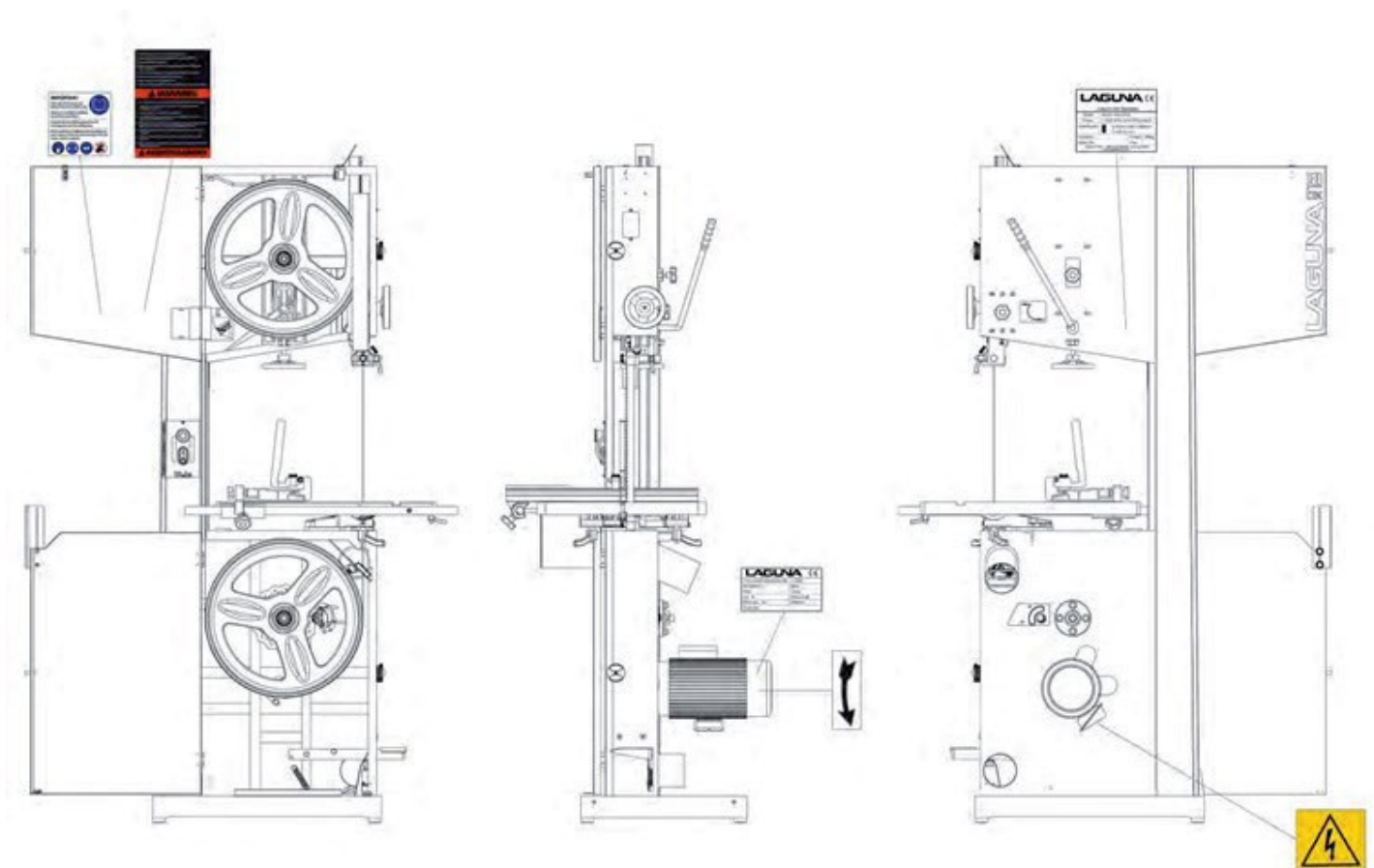
- Tartsa működképes állapotban a védőburkolatokat.
 - Távolítsa el a kulcsokat és egyéb szerszámokat a fűrészfelületről. Szokássá váljon annak ellenőrzése, hogy a gép bekapcsolása előtt minden szerszámot vagy kulcsot eltávolítottak-e a gép felületéről.
 - Tartsa tisztán a munkafelületet. A rendetlen műhely vagy a gép közelében lévő rendetlen terület balesetveszélyes.
 - Ne használja veszélyes környezetben. Ne használja a gépet vagy a szerszámokat nedves vagy nedves körülmények között, és ne tegye ki őket esőnek. A munkahelynek jól megvilágítottnak kell lennie.
 - Gyermekek elől elzárva tartandó. Minden gyermeket és tapasztalatlan személyt tartson biztonságos távolságban a munkaterülettől.
 - A műhelyt zárral, központi kapcsolókkal vagy az indítókulcsok tárolásával védje a gyerekektől.
 - Munka közben ne alkalmazzon túlzott erőt. A megfelelő gép vagy szerszám jobban és biztonságosabban végzi el a munkát azzal a sebességgel és erővel, amelyre a gépeket tervezték.
 - Használja a megfelelő eszközöket. Ne használjon szerszámokat vagy tartozékokat olyan munkához, amelyre nem azokat szánták.
 - Használja a megfelelő hosszabbító kábelt. Győződjön meg arról, hogy a hosszabbító kábel jó állapotban van. Ha hosszabbító kábelt használ, győződjön meg róla, hogy elég erős kábelt használ. A rossz hosszabbító kábel használata túlmelegedéshez vagy áramkimaradáshoz vezethet.
 - Viselje a megfelelő munkaruházatot. Ne viseljen laza ruhát, nyakkendőt, kesztyűt, karkötőt, gyűrűt vagy más olyan kiegészítőt, amely beakadhat a mozgó alkatrészekbe. Csúszásmentes lábbeli ajánlott. A hosszú haját tartsa feltűzve.
 - Mindig viseljen szemvédőt. Használjon arc- vagy porvédő maszkot is, ha port vág. A hétköznapi szemüvegek csak ütésálló lencsékkel rendelkeznek; nem jelentenek biztonsági szemvédelmet.
 - A munkadarabot mindig megfelelően rögzítse a nem kívánt elmozdulás ellen. Ha lehetséges, használjon szorítókat vagy csővázakat. Ezek használata biztonságosabb, mint a munkadarab kézzel történő mozgatása, és mindkét keze felszabadul a gép kezelésére.
 - Ne hajoljon a gép részei fölé. Mindig tartsa meg az egyensúlyát.
 - Rendszeres karbantartás. A tiszta és biztonságos munkavégzés érdekében csak éles és tiszta szerszámokat használjon. Kövesse a tartozékok kenésére és karbantartására vonatkozó utasításokat.
 - A tartozékok, például a szíjak vagy a vezetők cseréje előtt válassza le a gépet az áramforrásról.
 - Csökkentse a nem szándékos indítás kockázatát.
- Csatlakoztatás előtt győződjön meg arról, hogy a kapcsoló kikapcsolt állapotban van.
- Csak az ajánlott tartozékokat használja. Az ajánlott tartozékokat lásd a felhasználói kézikönyvben. A nem megfelelő tartozékok használata sérülést okozhat.
 - Soha ne másszon fel a gépre. A fűrész felborulhat, vagy elkaphatja a fűrészlapot.
 - Ellenőrizze a gép sérült részeit. A gép további használata előtt gondosan ellenőrizze a védőelemeket vagy más alkatrészeket, amelyek a korábbi használat során megsérülhettek. A megfelelő működés megállapítása érdekében ellenőrizze a mozgó alkatrészek igazitását, rögzítését, sérülését vagy bármely más olyan körülményt, amely befolyásolhatja a gép működését. A sérült védőelemeket vagy

védőberendezéseket a gép használata előtt megfelelően meg kell javítani vagy ki kell cserélni.

- Anyagadagolási irány. Az anyagot csak a szalag, a kés vagy a vágó forgásirányával szemben adagolja.
- Soha ne hagyja a szerszámot felügyelet nélkül, használat után mindig kapcsolja ki a gépet. Ne hagyja a gépet egyedül futni, amíg az teljesen meg nem áll.

Mivel a szalag mozgása mindig lefelé, az asztal felé történik, a visszarúgás veszélye (a speciális vágások kivételével) csekély. A visszarúgás veszélye az asztali fűrésznél a legnagyobb.

Emiatt sok fémgyártó a szalagfűrészről részben elvonja az előnyt, különösen a kis darabok vágásakor. A szalagfűrész egyedülálló tulajdonsága, hogy a munkadarabot a fűrészlap körül el lehet forgatni, hogy íveket hozzon létre. Mivel a fűrészlap viszonylag vékony, kisebb teljesítmény felhasználásával nagyobb munkadarabokat is képes vágni. Emiatt a szalagfűrész gyakran használatos egzotikus faanyagok vágásakor.



5. Szállítási és csomagolási elemek

5.1 Szállítás és kicsomagolás

Az új gép kicsomagolása előtt először ellenőrizze a szállító által átadott csomagolási, számlázási és szállítási dokumentumokat. Győződjön meg arról, hogy a csomagoláson vagy a gépen nincsenek látható sérülések. Végezze el az ellenőrzést, mielőtt a sofőr elindul. Minden sérülést fel kell tüntetni a szállítási dokumentumokon, és azt Ön és a szállítónak alá kell írnia. Ezt követően 24 órán belül kapcsolatba kell lépnie a kereskedővel.

5.2 A gép átvétele

A gép kicsomagolásához fogóra, késre és csavarkulcsra lesz szüksége.

Megjegyzés: A gép nehéz, és ha kétségei vannak a leírt eljárással kapcsolatban, kérjen szakmai segítséget. Ne próbálkozzon olyan eljárással, amelyről úgy érzi, hogy nem biztonságos vagy meghaladja a képességeit.

Megjegyzés: A gép öntöttvas és acél alkatrészei korrózió elleni tartósító olajjal vannak kezelve, a gép üzembe helyezése előtt a gép minden ilyen alkatrészét műszaki alkohollal vagy műszaki benzinnel zsírtalanítani kell.

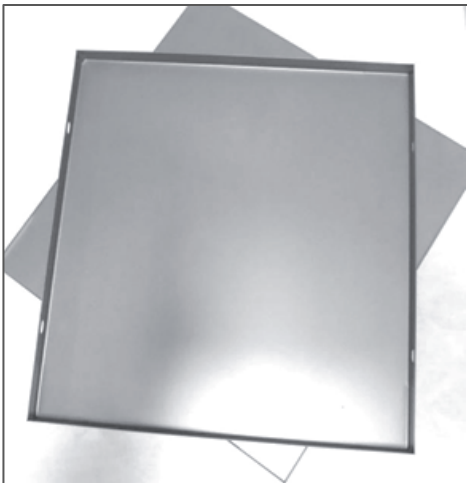
Fogóval vágja el a szalagot, amely a gépet a raklaphoz rögzíti.

FIGYELMEZTETÉS: FOKOZOTT ÓVATOSSÁGGAL KELL ELJÁRNI, MIVEL A SZALAG FESZÜL, ÉS ELVÁGÁS ESETÉN SÉRÜLÉST OKOZHAT.

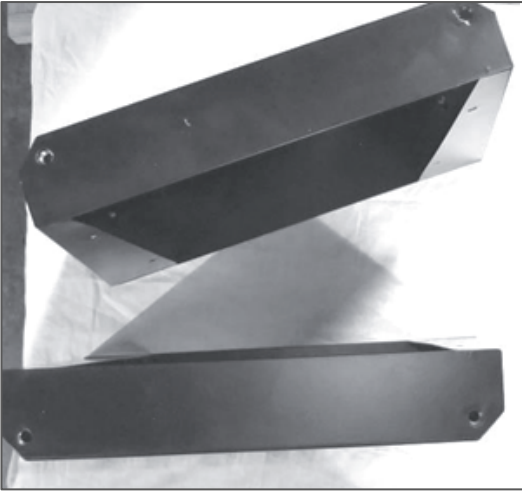
A szalagfűrész kartondobozban és polisztirolban szállítjuk.

1. Nyissa ki a dobozt, és távolítsa el a doboz tetején lévő laza alkatrészeket és a polisztirolt.
2. Vegye ki a szalagfűrész a csomagolásából. Két vagy több emberre lesz szüksége, a szalagfűrész nehéz.
3. Emelje fel az alsó polisztirolt, és vegye ki a szalagfűrész alá csomagolt alkatrészeket.

Az állvány eleje és hátulja



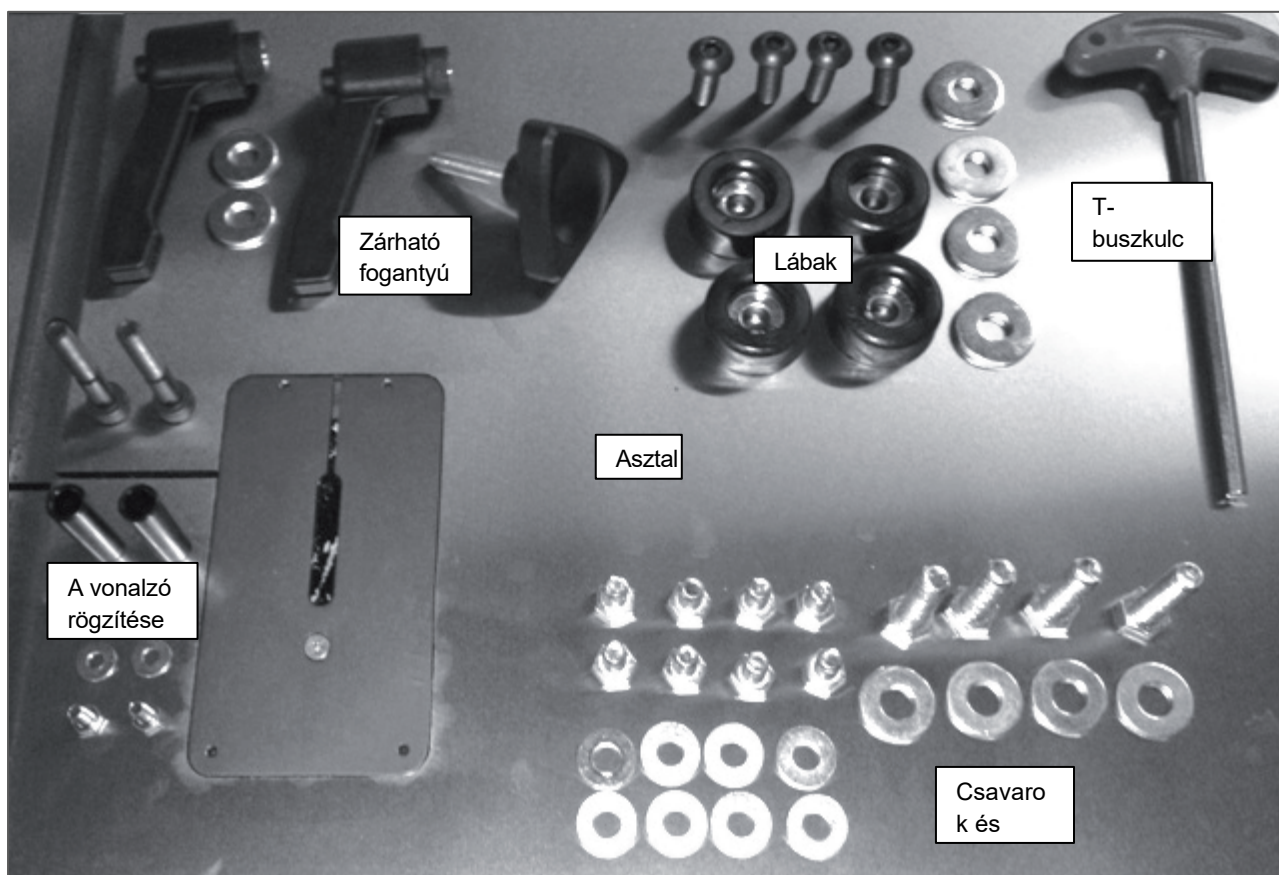
Az állvány oldalsó részei



Vonalzó tartó alkatrészek és vezérlőkerék



Vonalzó tartó sín



Megjegyzés: mobil alap és világítás opcionális tartozékként

5.4 A fűrész elhelyezése

Mielőtt leemelné a szalagfűrész a raklapról, válassza ki a helyet, ahol a gépet használni fogja. Az elhelyezésére nincsenek szigorú szabályok, az alábbiakban néhány iránymutatást talál.

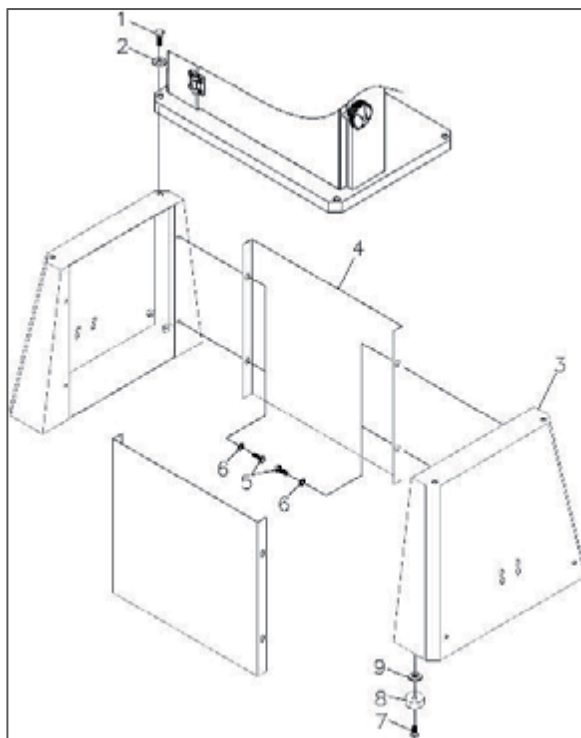
1. A fűrész kiválasztott helyének elegendő helyet kell biztosítania elöl és hátul a vágandó munkadarab számára. Ha a fűrész kisebb munkadarabokhoz kívánja használni, nem feltétlenül kell követnie a fenti ajánlásokat.
2. Megfelelő világítás. Minél jobb a megvilágítás, annál pontosabban és biztonságosabban tud dolgozni.
3. Stabil és szilárd padló. Válasszon szilárd, sík padlót, lehetőleg betonból vagy hasonló anyagból.
4. Helyezze a fűrész az áramforrás és a kipufogó közelében.

6. Építés és beállítás

6.1 A szalagfűrészállvány összeszerelése Nézet az állvány

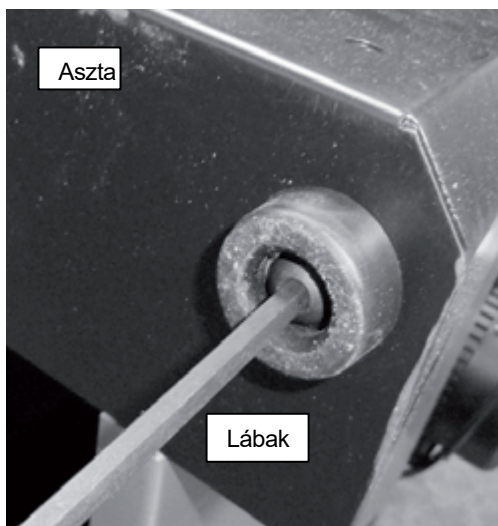


belsejéből



Az állvány 4 részből áll. Két oldalsó + egy elülső + egy hátsó panel.

1. Szerelje össze az állványt a mellékelt csavarok segítségével.
2. Fordítsa fejjel lefelé, rögzítse a lábkat, és húzza meg a laza csavarokat.

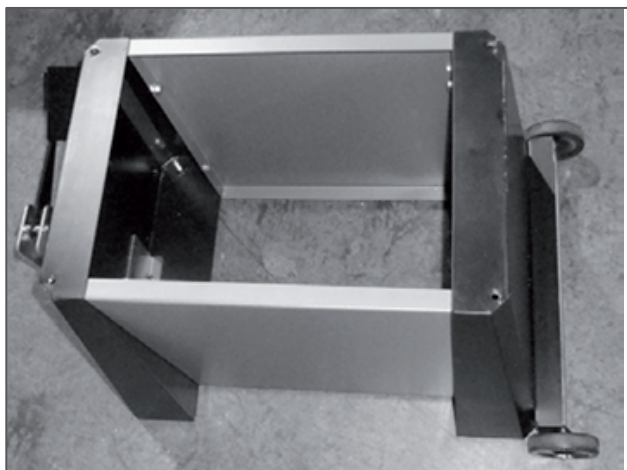


Megjegyzés: Ha megvásárolta az opcionális kerékkészletet, akkor azt most kell felszerelni (lásd alább).

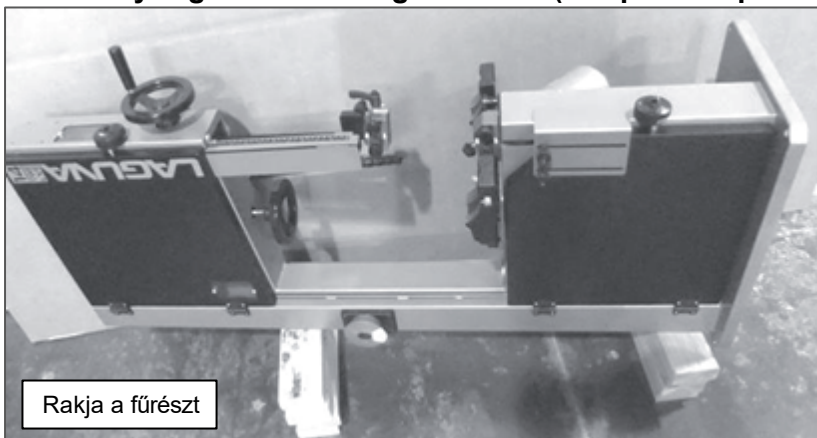
Megjegyzés: Ha a mobilitási készletet beszerelték, a gép csak két lábon állhat, a hátsó kerekek a szalagfűrész stabilizálására szolgálnak.

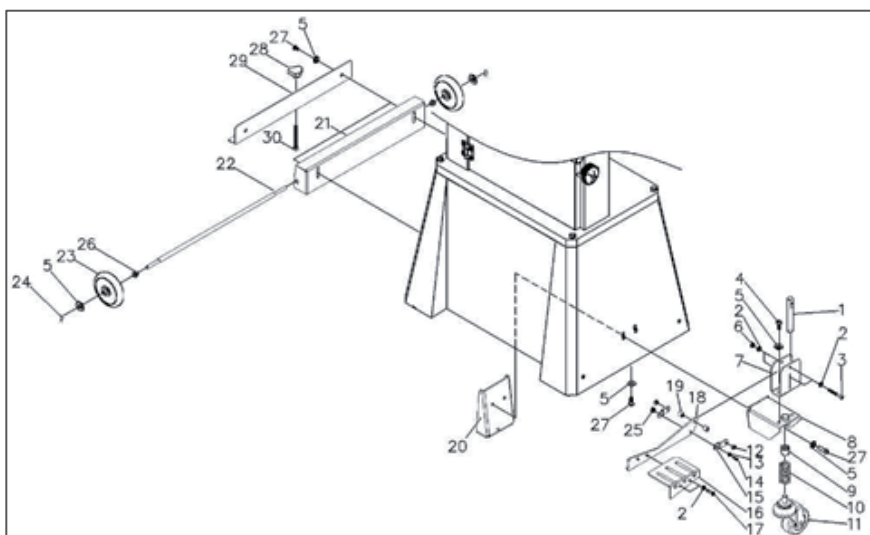
6.2 Mobil állvány szerelvény Opcionális

mobil állvány hosszabbítás



Az állvány rögzítése a szalagfűrészhez (a képen az opcionális mobilitási készlettel)



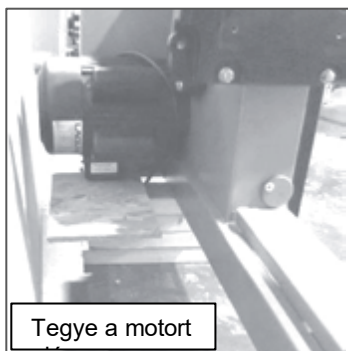


A hosszabbító egy elülső forgó kerékből és két nem mozgatható kerékből áll a fűrész hátsó részén.

1. Csavarozza az első keréktartót az állvány belsejébe. Ez fogja tartani az első kereket.
2. Szerelje fel az első forgó kereket az állványra a képen látható módon. Ne húzza meg a csavarokat, a kerék magasságát az állványnak megfelelően kell beállítani.
3. Csúsztassa a rugót a menetre, és csavarja fel a kereket.

A mobil állvány hátsó részének összeszerelése



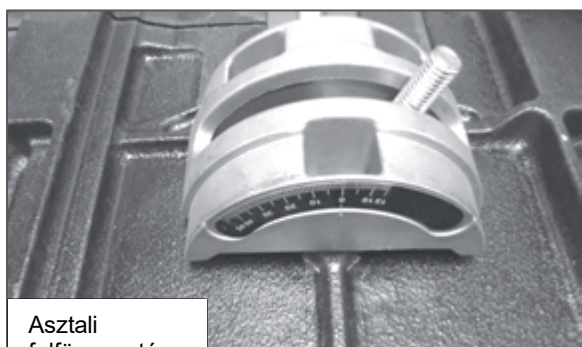


Tegye a motort

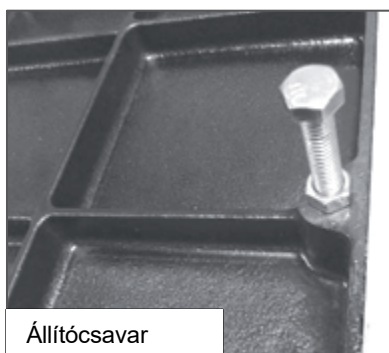
Egyszerűbb a szalagfűrészállványt vízszintes helyzetbe szerelni, majd függőleges helyzetbe emelni, ahogy a fenti képeken látható. A megtámasztott fűrésznek legalább 20 cm-rel a talaj felett kell lennie. A fűrész felborulásának megakadályozása érdekében támassza meg a motort. A fűrész fel is emelheti, és függőlegesen rögzítheti az összecukott állványhoz. Bármelyik lehetőséget is választja, az összeszereléshez egynél több emberre lesz szüksége. A gép nehéz, és ha kétségei vannak a leírt eljárással kapcsolatban, kérjen szakember segítségét. Ne próbálkozzon olyan eljárással, amelyről úgy gondolja, hogy nem biztonságos. Az összsúly miatt valószínűleg könnyebb lesz az állvány és a szalagfűrész összeszerelése a többi rész (asztal stb.) összeszerelése előtt.

Miután az állványt a fűrészhez igazította, helyezze fel a csavarokat, és húzza meg.

6.3 Az asztal és a fűrész összeszerelése

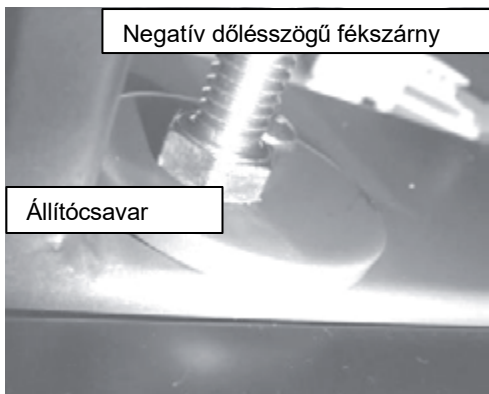


Asztali



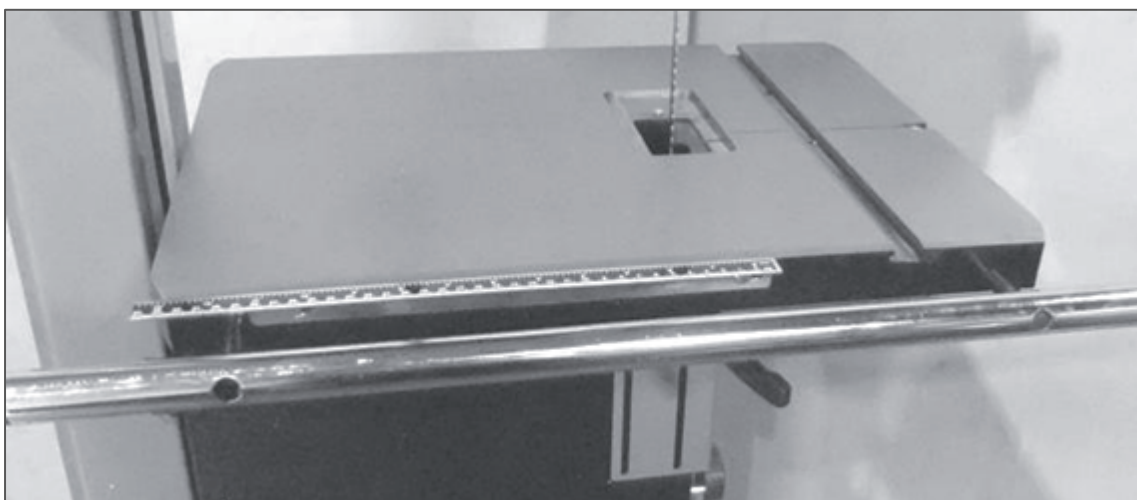
Állítócsavar

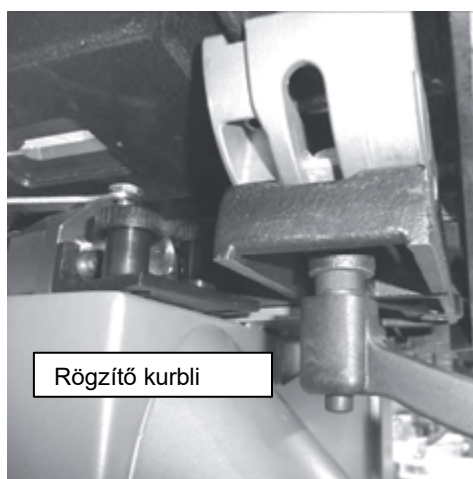
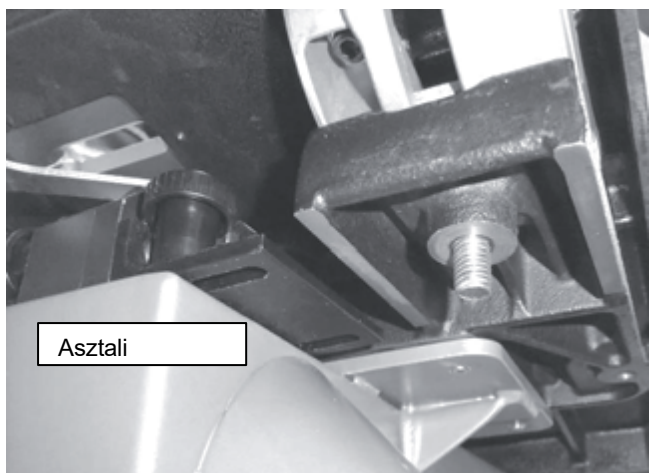
Az asztal rögzítése a szalagfűrészhez egy személyben is lehetséges, de sokkal egyszerűbb, ha ketten dolgoznak, az egyik tartja az asztalt, a másik pedig az asztalt rögzíti a fűrészhez.



Az asztal egy ütközőcsavarral van felszerelve, amely az asztal gyors beállítására szolgál a billentés után. Az ütközőcsavar a negatív dőlésszögű reteszbe kapcsolódik. A negatív dőlésrögzítő retesz feloldásakor az asztal -7 fokig dönthető.

Szalagfűrészhez rögzített asztal

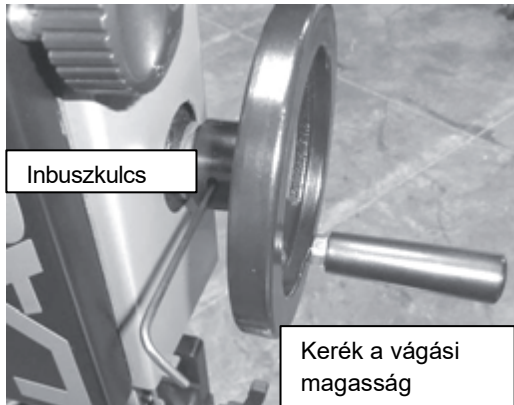




Miután az asztalt rögzítette a felfüggesztésben, rögzítse a két reteszelő fogantyút. Az asztal beállítását az övhöz képest a következő fejezetben ismertetjük.
kézikönyv.

Kerékfelszerelés a vágási magasság szabályozására

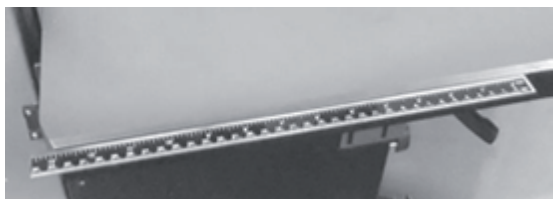
Lazítsa meg a rögzítőcsavart, hogy a kereket a fésűre csúsztathassa. Igazítsa a csavart a gerinc lapos részéhez, és
Húzza meg a csavart.



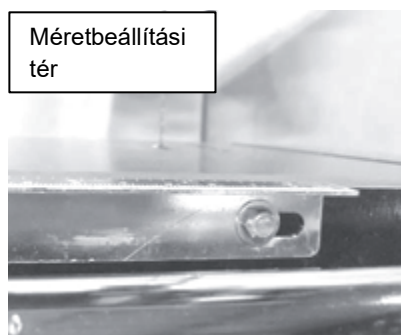
Mérleg rögzítése
Mérleg csavarokkal



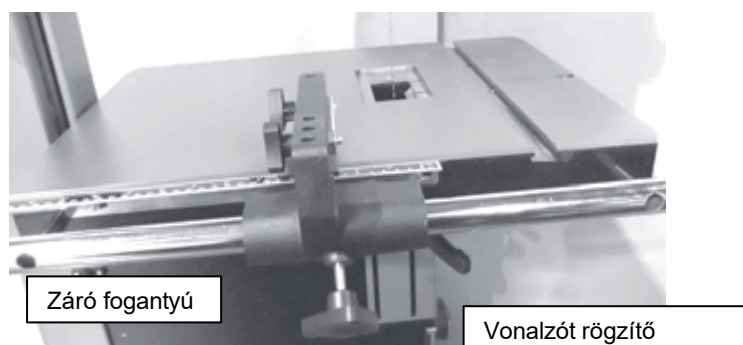
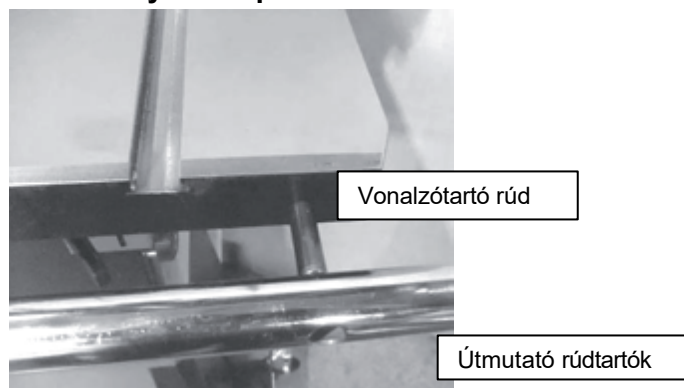
Asztal beépített mérleggel

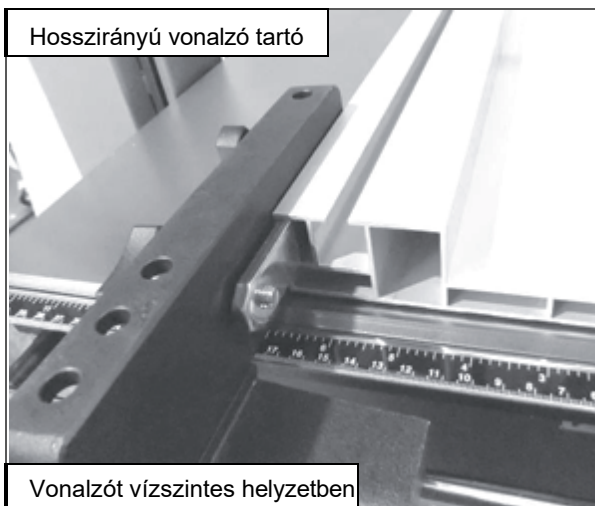


Rögzítse a mérleget az asztalra a mellékelt csavarok segítségével. Ne húzza meg teljesen a csavarokat, a vonalzó helyzetét a fűrészlaphoz képest be kell állítani (lásd a kézikönyv további részében).

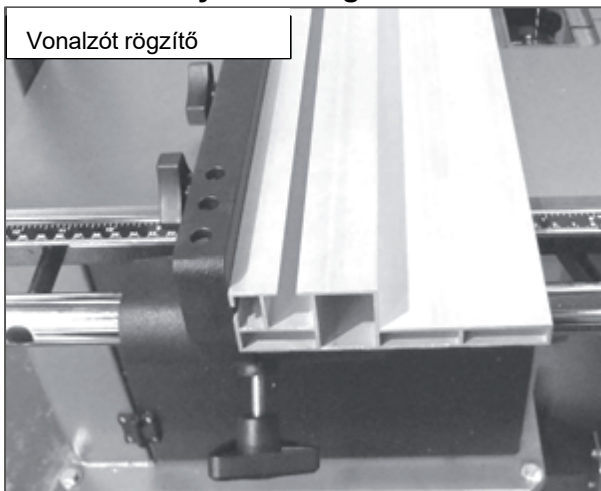


Méretarányos telepítés





Vízszintes helyzetben rögzített vonalzó



1. Rögzítse a vezető rudat az asztalhoz a konzolok és csavarok segítségével.

Megjegyzés: A rögzítőfuratok közötti távolság

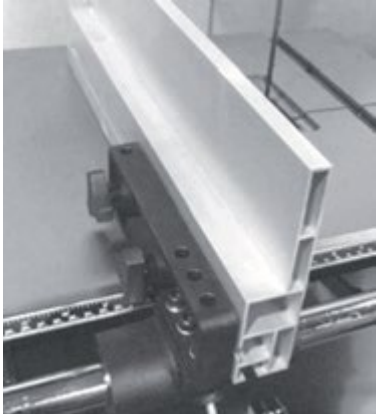
és a rúd vége különböző, és a legtávolabbi végnek közelebb kell lennie a fűrész hátuljához (a rúdhöz legközelebb).

2. Csúsztassa a vonalzó tartóját a rúdra, és rögzítse a csavarral.

3. Csúsztassa a vonalzót a mechanizmusra.

4. Óvatosan emelje fel és rögzítse a vonalzót a szorítócsavarokkal.

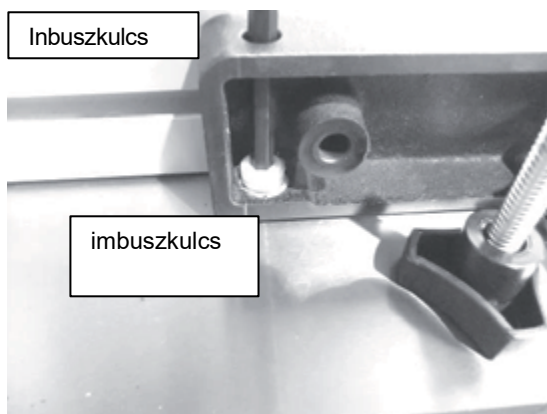
Vonalzó függőleges helyzetben



A vonalzó tartó és a vonalzó egy nejlonsavarral az asztal fölé van emelve.

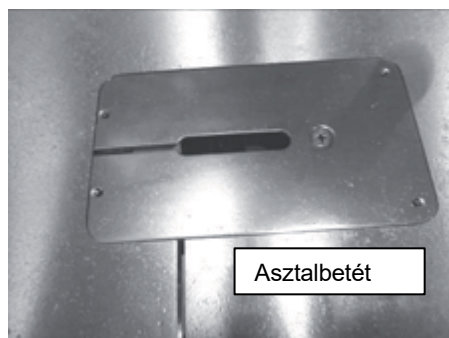
Ez a csavar védi az asztal felületét a vonalzószervelemtől. A csavar állítható. Megjegyzés: A képen a vonalzó rögzítő csavarja ki van csavarva.

Megjegyzés: A vonalzó vezető rúdjának egyik oldalán ellentétes irányú furatok vannak. A rögzítőcsavarok fejének bele kell illeszkednie a mélyedésekbe, hogy a vonalzó a rúd teljes hosszában mozoghasson.

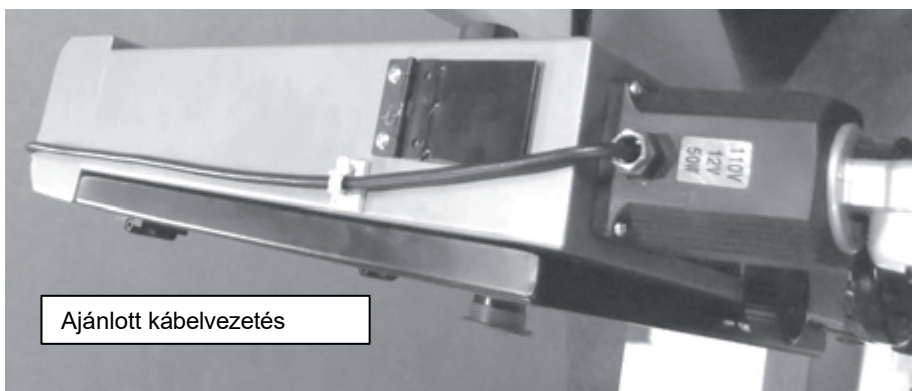
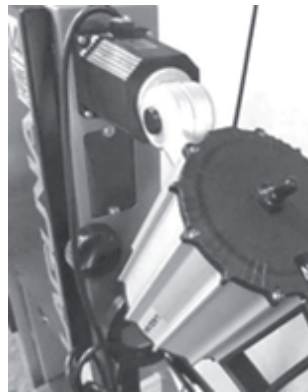
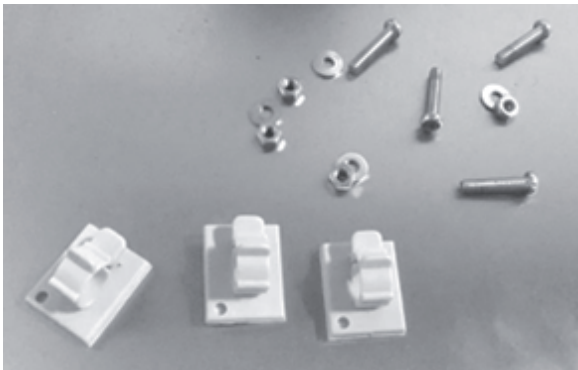


Az asztali betét beszerelése

A géphez egy kivehető asztali betét tartozik, amelyet egy csavar tart a helyén. A betét eltávolítható, ha a fűrészszalag felszerelése és eltávolítása. A betét puha alumíniumból készült, hogy elkerülje a fűrészlap fogainak sérülését, ha azok érintkeznek vele. A betét csavarokkal van ellátva az asztalsíkhöz való függőleges igazításhoz. A betét gyárilag be van állítva, szükség esetén állítsa be. Helyezzen egy vonalzót az asztal fölé, és állítsa be a csavarokat úgy, hogy a betét vízszintesen álljon az asztallal.



Az opcionális világítás felszerelése Rögzítőcsavarok és kábelbilincsek



A lámpa a fűrész tetején van felszerelve a képen látható módon. A lámpa 230 V-os csatlakozóval van felszerelve. A kábelt úgy kell elvezetni, hogy semmilyen módon ne kerüljön az öv vagy a szekrényajtó közelébe. A kábel ajánlott elvezetését lásd az ábrán. A kábelt kábelbilincsek segítségével rögzítse a szalagfűrész teteje mentén. Ügyeljen arra, hogy a kábel ne legyen a fűrész tetején lévő lyuk fölött elvezetve.

7. A fűrész tesztelése

7.1 Bekapcsolás előtt

A fűrész használata előtt olvassa el a kezelési útmutatót.

1. Ha még nem ismeri teljesen a szalagfűrész működését, forduljon szakképzett személyhez.
2. Győződjön meg arról, hogy a gép megfelelően van földelve, és hogy minden elektromos biztonsági óvintézkedést betartanak.
3. Ne használja a szalagfűrészt kábítószert, alkoholt vagy gyógyszer hatása alatt, illetve ha fáradt.
4. Mindig viseljen védőszemüveget vagy arc- és fülvédőt.
5. Viseljen porvédő maszkot; a finom pornak való tartós kitettség veszélyes.
6. Vegye le a nyakkendőjét, a gyűrűit, az óráját és minden ékszerét. Tűrje fel az ingujját; nem akarja, hogy bármi is beleakadjon a fűrészbe.
7. Győződjön meg róla, hogy a védőburkolatok a helyükön vannak, és mindig használja őket. A védőburkolatok megvédik Önt a következőkkel való érintkezéstől: zenekarok.

8. Győződjön meg róla, hogy a fűrészlap fogai lefelé, az asztal felé mutatnak.
9. Állítsa be a felső vezetőt úgy, hogy éppen a vágandó anyag felett legyen.
10. Győződjön meg arról, hogy a szíj megfelelően van-e megfeszítve és vezetve.
11. Állítsa le a gépet, mielőtt a munkadarabot leveszi az asztalról.
12. Tartsa távol karját, kezét és ujjait a fűrészlapoktól.
13. Győződjön meg róla, hogy a megfelelő méretű és típusú fűrészlapot használja.
14. Tartsa a munkadarabot szilárdan az asztalon. Ne próbáljon meg olyan anyagot vágni, amelynek az alja ferde, hacsak nincs megfelelően rögzítve.
15. A vágás végén használja a meghosszabbított kart (adagoló).
16. Tartsa erősen a munkadarabot, és ésszerű sebességgel mozgassa a vágás irányába.
17. Ha a munkadarab megakad, vagy más okból ki kell vennie a vágásból, először kapcsolja ki a gépet.

A fűrész csatlakoztatása a tápegységhez Motorinformációk



A szalagfűrész 230 V-os csatlakozóval szállítjuk. A konnektor áramkörét, amelyhez a gépet csatlakoztatják, 16 A-os megszakítóval kell védeni, C kioldási karakterisztikával (16/1/C). A motor bekapcsolásához nyomja meg a zöld "I" kapcsolót, a gép kikapcsolásához pedig a piros "O" kapcsolót.

1. Zárja be a fűrész alján és tetején lévő fedeleket.
2. Ellenőrizze, hogy a piros biztonsági kapcsoló a megfelelő állásban van-e (a fűrész ki van kapcsolva).

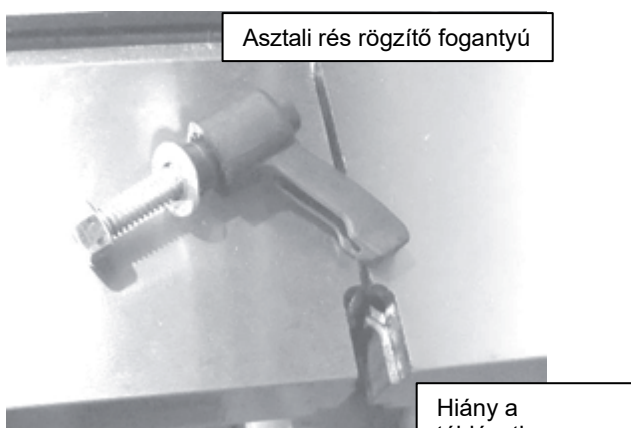
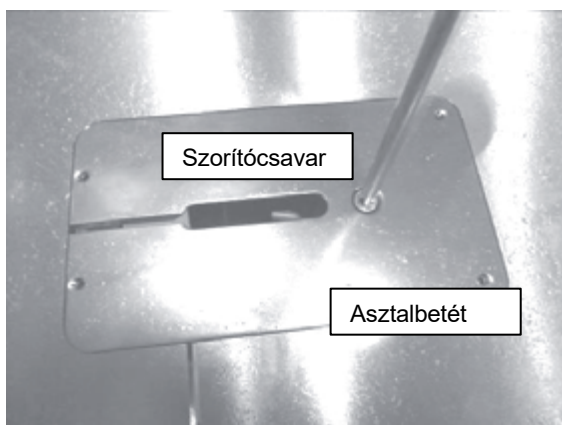
3. Győződjön meg róla, hogy nincsenek szerszámok vagy laza alkatrészek a gépen.
4. Ellenőrizze, hogy minden beállítási és reteszelő fogantyú biztonságosan meg van-e húzva.
5. Ellenőrizze, hogy nincs-e fűrészlap felszerelve; sokkal biztonságosabb a gépet anélkül kipróbálni, a szerelt öv.
6. Indítsa el a fűrész a zöld "I" indítógomb megnyomásával.
7. Az alsó kerék elkezd forogni.
8. Itt az ideje, hogy ellenőrizze, hogy a biztonsági kapcsoló megfelelően működik-e, mielőtt felszerelné az övet. Soha ne végezze ezt a tesztet az öv felszerelésével, mert sérülést okozhat.
9. Miközben a gép fut (szíj nélkül), nyomja meg a piros "O" leállító gombot. A motornak le kell állnia és ki kell fogynia.
10. Ha a kapcsolók nem működnek megfelelően, ne használja a gépet, amíg a hiba meg nem szűnik.
11. Húzza ki a dugót a konnektorból, amikor kikapcsolja a gépet és karbantartást végez, vagy amikor hosszabb időre kiveszi a gépet.
hogyan egy időre leálljon.

Ha a szalagfűrész megbukik ezen a teszten, a hiba kijavításáig nem szabad használni.

7.2 Fűrészszalag telepítése

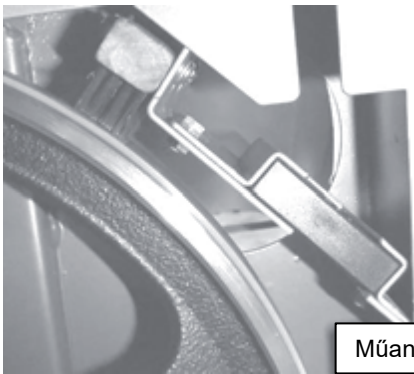
Ahhoz, hogy a legtöbbet hozhassa ki szalagfűrészéből, megfelelő szalagfűrészlapot kell használnia, és megfelelően be kell állítania a vezetését. Ez egyszerű feladat. Ha megtanulja, hogyan kell helyesen felszerelni és vezetni a szalagot, ez percek kérdése. Legyen óvatos a fűrészlapok, különösen a széles fűrészlapok beszerelésekor.

Mindig viseljen kesztyűt és védőszemüveget.

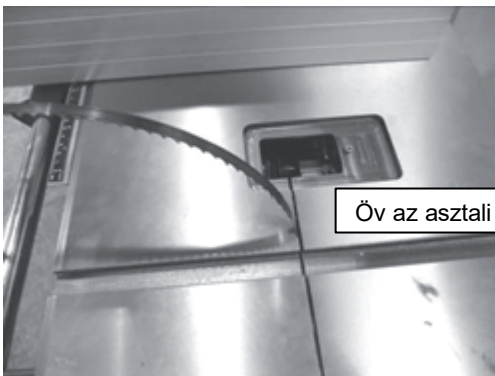


Húzza ki a szalagfűrész a tápegységből

1. A rögzítőcsavar meglazításával távolítsa el az asztali betétet.
2. Távolítsa el a fogantyút, amely rögzíti a részt az asztalban.
3. Távolítsa el az alsó kerék műanyag biztonsági betétjét.
4. Lazítsa meg az alsó és felső szíjvezetőket, amennyire csak lehetséges. Ez biztosítja, hogy az összeszerelés, a vezetés és a feszítés során ne zavarják a szíjat.
5. Tekerje ki az övet. Mindig viseljen kesztyűt és védőszemüveget. A szíjon szennyeződés vagy olaj lehet, tisztítsa meg egy ronggyal való húzással, vigyázzon a szíj fogaira.
6. Ellenőrizze a fogakat és a szíj általános állapotát. Ha a fogak rossz irányba mutatnak, akkor meg kell fordítania a szíjat. Fogja meg a szíjat mindkét kezével és fordítsd meg.
7. Csúsztassa át a szíjat az asztal részén.
8. Nyissa ki a fűrész alsó és felső ajtaját. Csúsztassa a szíjat a felső kerékre, és vezesse át az oszlopon lévő résen. Ezután helyezze be a szíjat a védőfuratba, és zárja be a fedeles ajtót.
9. Engedje el a fűrészlap feszítőkarját, és fordítsa el a feszítőt a lap körül, hogy helyet szabadítson fel az alsó kerék a szíj felszereléséhez.
10. Rögzítse a fűrészszalagot a gyorskioldó kar mozgatásával.
11. A feszítőkerékkel szükség szerint állítsa be a szíjfeszességet.



Műanyag biztonsági fedél



Öv az asztali részben

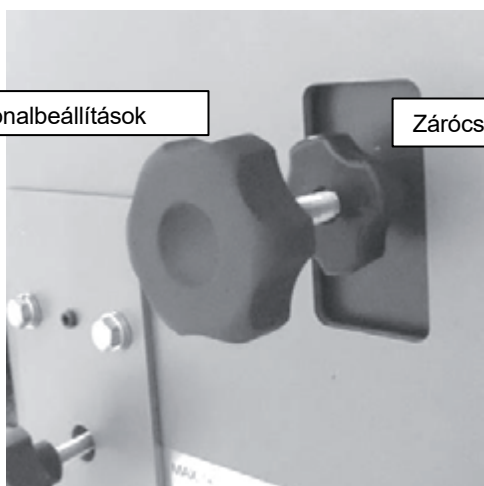
7.3 Övkezelés

Övvezető öntöttvas kerekeken

Széles övek tartása. Széles körben vitatott, hogy az övek milyen helyzetben kell lennie a vezető kerekeken. Egyesek azt javasolják, hogy a széles pengéket úgy vezessük, hogy a fogak éppen csak túlnyúljanak a kerék gumi felületének szélén. Egyesek viszont azt javasolják, hogy minden szíjat egyformán, mérettől függetlenül, pontosan a szíj mentén vezessenek. Az első módszer előnye, hogy a szíjat úgy vezetik, hogy a fogak ne érjenek a gumi felületéhez, az, hogy a fogak a szíj nem károsítja az említett felületet. Hátránya, hogy a szíj nem a kerék középpontja mentén van megfeszítve, ami a szíj rezgéséhez vagy vibrálásához vezethet. A szíj közepén történő futásának előnye viszont a stabilitás, amikor a szíj megfeszül, ami kisebb esélyt jelent a rezgésre vagy zörgésre. Hátránya, hogy a túlságosan távol lévő fogakkal ellátott szíjak hajlamosak arra, hogy károsíthatja a kerekek gumibevonatát. A szíj beállítása nem befolyásolja a fűrész teljesítményét, mivel mind a kerekek közepén keresztül vezetik őket. Javasoljuk, hogy az optimális teljesítmény és a sima vágás érdekében minden fűrészlapot az öntött kerekek közepén keresztül vezessenek.

Vonalbeállítások

Zárócsavar

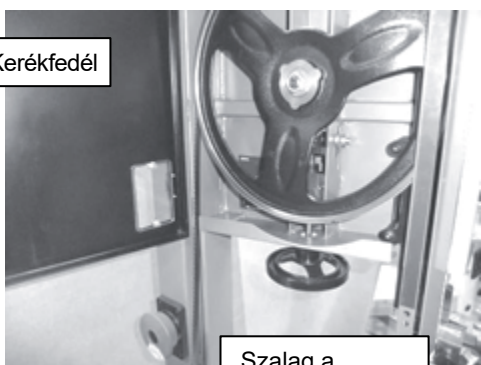


Kar a gyors szíj feszítéshez



A szíj feszítés beállítása

Kerékfedél



Szalag a

1. A szalagvezetés beállításának megkönnyítése érdekében lassan forgassa a kereket a vágás irányába. A szíjnak lassan igazodnia kell a vezetőhöz. Ha a szíj túlságosan előre vagy hátra nyúlik, a kerék forgatása közben végezzen apró beállításokat a szalagfűrész hátulján található vezetésbeállítóval. Ha a szíj a megfelelő helyzetben van, feszítse meg. Zárja be a vezetőbeállítást.

Megjegyzés: Az ékszíj feszítés a kézikönyv későbbi részében kerül ismertetésre.

2. Ne felejtse el visszatenni a műanyag fedőlapot a helyére.

Megjegyzés: A szíjvezető végleges beállításához a szíjat teljesen

meg kell feszíteni. **Megjegyzés:** Soha ne állítsa be a vezetőt a fűrész működése közben.

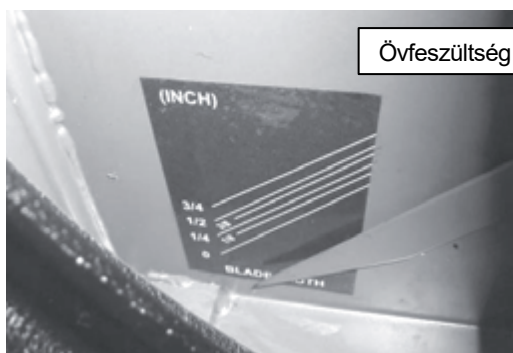
Megjegyzés: A fűrész oldalán van egy látóüveg a fűrészlapvezető beállításainak ellenőrzésére.



Áttekintés a fűrészlapvezető beállításainak ellenőrzéséhez

7.4 Övfeszítés

Sokféle vélemény létezik arról, hogyan kell megfeszíteni a szíjat, és hogy szükséges-e feszítésmérőt vásárolni. A feszességmérő vásárlása előtt olvassa el az alábbi tanácsokat. Minden szíjgyártó más-más típusú, különböző szakítószilárdságú acélt használ. Ez azt jelenti, hogy minden egyes acéltípushoz más-más feszítési lehetőségek tartoznak. Ha például egy szíjgyártótól vásárol egy feszességmérőt, akkor azt az adott gyártó szíjain való használatra tervezték, és nem feltétlenül ad pontos mérési eredményeket egy másik gyártó szíjain. Valójában semmi sem olyan gyors és pontos, mint a szerelési tapasztalat. Az Ön gépe fel van szerelve egy szíjfeszültség-jelzővel, amely a felső keréken lévő feszítőrugó kitérését méri. Javasoljuk, hogy ezt csak általános iránymutatásként használja, és az alábbi feszítési eljárások valamelyikét alkalmazza a szíj megfeszítéséhez.



Övfeszültség jelző

1. eljárás

Ha a felső kerékre néz, helyezze az ujját a 9 órás pozícióba. Vigye az ujját 15 cm-rel lejjebb, és nyomja meg kissé a fűrészlapot. Az eltérésnek 4-6 mm-nek kell lennie. Helyezze vissza az összes fedelet, és zárja be az ajtót. Helyezze vissza az asztalbetétet, és ellenőrizze, hogy a szíj szabadon mozog-e az asztalbetétén keresztül. Ellenőrizze, hogy minden kulcsot és laza alkatrészt eltávolítottak-e a gépből.

Csatlakoztassa a gépet a tápegységhez. Kapcsolja be és ki a gépet. Figyelje a szalag futását. Ha a szalagot megfelelően vezeti, hagyja a gépet teljes teljesítményen futni. Ha a szalagvezetést be kell

állítani, ismételve meg a beállítást.

2. eljárás

Feszítse meg az övet az első eljárásnál leírtak szerint, zárja be az ajtót, és győződjön meg róla, hogy minden fedelet felszerelt. Indítsa el a szalagfűrész, és figyelje a gép elejéről a szíjat. Kezdje el nagyon lassan oldani a szíjfeszítést, amíg az elkezd rázkódni (ide-oda imbolyogni). Ezután kezdje újra feszíteni a szalagot, amíg az abba nem hagyja a lengést. A szíjfeszítés beállításához feszítse meg az ékszíjat egy teljes fordulatot a fogantyún.

Fokozatosan meg fogja tapasztalni, hogy minden egyes méret és szíjtípus többé-kevésbé további feszültségbeállítást igényel. Például egy 0,15 cm-es szalagnak kevesebb beállításra lesz szüksége, mint egy 1,9 cm-es szalagnak. Egy kis gyakorlással javulni fog a szíj megfelelő feszítésének képessége. A feszítés kulcsa az, hogy a szíjat minimális feszítés mellett egyenesen tartsa. Minél kisebb a szíj feszültsége, annál nagyobb a szíj élettartama, valamint a gép élettartama.

Megjegyzés: A felső kerék rugóval van felszerelve, amely állandó nyomást gyakorol a szíjra. A fűrészlappal történő vágás hőt termel, ami lassan megnyújtja a szíjat. A rugó kompenzálja ezt a hosszváltozást, ezért ügyeljen arra, hogy a rugót ne mozdítsa el feszítéskor.

Megjegyzés: Ha hosszabb ideig (egy napig) nem használja a szalagfűrész, lazítsa meg a szíjfeszítést. Ez meghosszabbítja a szíj és a gép élettartamát. Ha a szíj feszesen marad, akkor a kerekeken bemélyedések és fogak alakulhatnak ki, amelyek rezgést okozhatnak, vagy befolyásolhatják a gép működését. A feszítés lazítása jelentősen meghosszabbítja a gép, a csapágyak és a kerekek élettartamát.

Ha a gépen végzett munka után lazítja a szíjfeszítést, jól láthatóan jelölje meg, hogy "lazított". A jelölésre írja rá, hogy hányadik fordulatnál lazította meg a szíjat; vagy Ön, vagy a következő kezelő tudja, hogyan kell újra helyesen megfeszíteni a szíjat.

A szíj eltávolítása a fűrészről

1. Húzza ki a szalagfűrész a tápegységből
2. Távolítsa el a szorítót, amely az asztal két felét egymáshoz igazítja.
3. Távolítsa el az összes fedelet.
4. Távolítsa el az asztali betétet.
5. Engedje ki a felső kerék feszültségét.
6. Nyissa ki az ajtót, és vegye ki a fűrészszalagot (használjon kesztyűt és védőszemüveget); óvatosan csúsztassa át az asztal részén.

7.5 Az övvezetés beállítása

A legtöbb szíjvezető úgy van kialakítva, hogy a szíjat az oldalai mentén, a szíj hátulján lévő oldalvezetők felett vagy alatt vezesse. Ez a szalag véletlen elfordulását okozhatja, amikor a vágandó anyag nyomást gyakorol a hátsó szalagvezetőre. A Laguna vezetőkkel ez a véletlen elfordulás kiküszöbölhető, mivel a hátsó vezető felett és alatt vezetik a szalagot, így a szalag felülmúlhatatlan stabilitást biztosít. A szabadalmaztatott Laguna vezetők kerámiából készülnek. Ennek az anyagnak az az előnye, hogy ellenáll a kopásnak és az elhasználódásnak, és garantálnia kell az évekig tartó biztonságos működést.

Kérjük, olvassa el az alábbi megjegyzéseket, amelyek segítenek a Laguna vezetési rendszer optimális beállításának biztosításában.

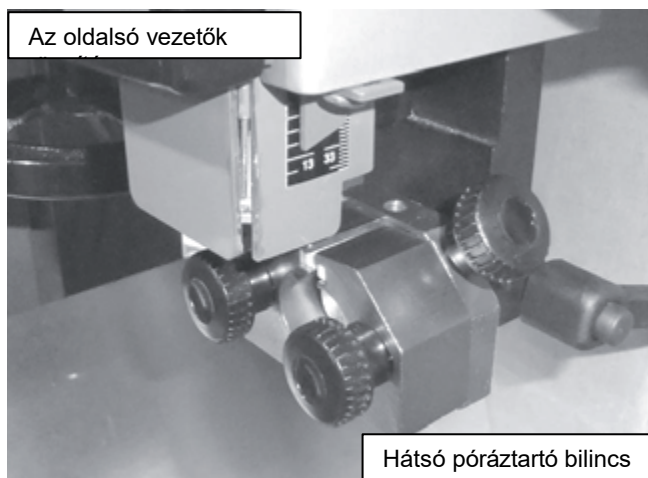
Más szerelvényekhez hasonlóan a vezetőrendszer helytelen beállítása is károsíthatja a fűrészlapot vagy magát a gépet. A vezetőtest nem érintkezhet a fűrészlappal. Javasoljuk, hogy a szalagot kézzel vezesse

a vezetők rögzítése nélkül, amíg meg nem bizonyosodik a szalag helyes vezetéséről. Csak ezután szorítsa be a vezetőköt, és hagyja, hogy azok vezessék a szíjat.

Megjegyzés a Laguna kerámia vezetőköről.

1. Amikor a fűrészszalagot a fűrészre szereli, állítsa be a vezetőköt az ajánlásnak megfelelően, és vezesse a szalagot kézzel a vezetőkön legalább két teljes fordulaton keresztül.

2. A szíj hegesztése helytelen lehet, és a pontatlanságok károsíthatják a kerámia vezetőket (hátral vagy oldalt) vagy a szíjat. Ha a szíj nem megfelelően van hegesztve, küldje vissza a szállítójának, vagy megmunkáltassa.
3. A szíj hátsó vezetője kerámiából készült, amikor a szíj elkezd belenyomódni, súrlódás keletkezik a szíj és a kerámia között. Ez a folyamat szikrákat hozhat létre. Ez egy normális jelenség, amely fokozatosan megszűnik, ahogy a szíj hátsó része magától csiszolódik.
4. A hátsó vezetőn egy kis barázda fog kialakulni (ez normális jelenség). Javasoljuk, hogy a hátsó vezetőt 8 óránként kb. 15 fokkal elforgassa. A barázda nem mélyül el, és a vezető egyenletesen kopik.
5. A Laguna 1412 fűrészvezető rendszer 3-19 mm-es fűrészlapokkal használható.
6. A Laguna vezetőrendszer kerámia vezetőket használ a fűrészlap vezetésére. Ennek a rendszernek számos előnye van (nem vezeti a hőt, kopásálló stb.) Az egyetlen hátránya a vezetők törékenysége, ezért nem szabad, hogy leessenek, vagy nagyon rossz minőségű fűrészlapokkal használjuk őket. A fentiek bármelyike eltörhet vagy más módon károsíthatja a kerámia vezetőket, és befolyásolhatja a működésüket. A vezetők bármilyen sérülése nem tartozik a garancia hatálya alá.
7. Az oldalsó vezetőket a gép beindítása előtt meg kell húzni, különben a gép károsodását kockáztatja a szíj elakadásával vagy a vezetők sérülésével.
8. Friss fa vágásakor gyanta ragadhat a szalagra. A kerámia vezetők segítenek tisztán tartani a szalagot, mivel felfogják a gyantát. Ezért javasoljuk, hogy a vezetőket a lehető legközelebb szorítsa a szalaghoz, de ne feledje, hogy a fűrészszalag fogai nem érintkezhetnek a vezetőkkel. Bár a vezetők segítenek a gyanta eltávolításában, egyes faanyagok annyira belegabalyodhatnak a szalagba, hogy azt oldószerrel kell tisztítani.



Módosított póráz



A felső oldalsó vezetők párhuzamos beállítása

Engedje el az oldalsó kantárszárakat, és feszítse szét őket a lehető legtávolabb egymástól. Engedje ki a teljes vezetőegységet, és távolítsa el a
öv.

Húzza maga felé a hátsó pórázt úgy, hogy finoman érintse az övet, és rögzítse.

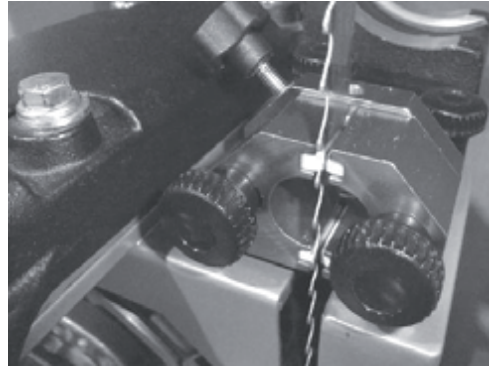
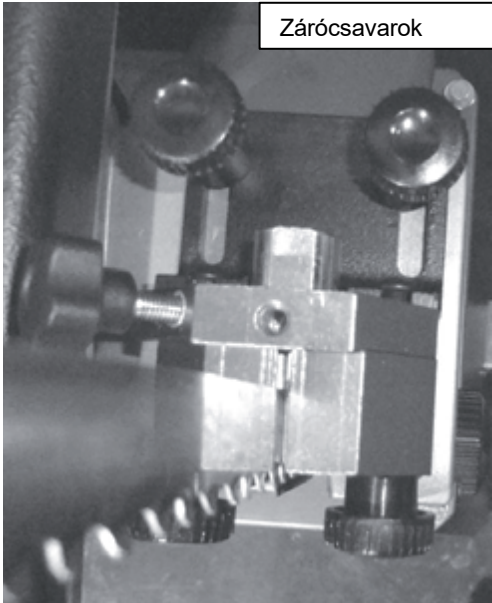
Engedje ki a fogantyút, amely a vezetők előre- és hátrafelé történő mozgását vezéri. Állítsa be a kerámia vezetőket úgy, hogy azok párhuzamosak legyenek a szíjjal, és ne egy vonalban legyenek a szíj fogaival. Ebben a helyzetben húzza meg a vezetőket. Óvatosan nyomja meg az egyik oldalsó vezetőt úgy, hogy az finoman érintse a szíjat és rögzítse. Ugyanígy járjon el a másik vezetővel is, ügyelve arra, hogy a szíj és a vezető között minimális rés legyen. Javasoljuk, hogy a megfelelő hézag megbecsléséhez használjon például sima papírt. Húzza meg a szorítót, és vegye ki a papírt. Forgassa el a szalagot kézzel, és győződjön meg róla, hogy a hegesztési varratok nem akadnak bele a kerámiába, ez sérülést okozhat. Ha a szalag rosszul van hegesztve, javítsa meg, vagy küldje vissza a szállítónak. Kézzel forgassa a szalagot, hogy ellenőrizze a szalag megfelelő útvonaltát és minőségét. Ha a szalag hátulja beakad a vezetőkbe, állítsa be a szalagot, vagy küldje vissza a szállítónak.

Alsó övvezető

Az alsó szíjvezetőnek két reteszelőcsavarja van, amelyek feloldva lehetővé teszik az előre- és hátrafelé történő mozgást a vezetővel. Kézzel forgassa el a pengét, hogy meggyőződjön a szíj megfelelő vezetéséről. Lazítsa meg a vezetők reteszelőcsavarjait. Lazítsa meg a két bilincset, amelyek a vezetők előre és hátra mozgását szabályozzák. Állítsa be a kerámia vezetőket úgy, hogy ne zavarják a fogazást, és húzza meg. Helyezzen egy bankjegyet vagy papírdarabot a fűrészlap és a vezetők közé. Óvatosan csúsztassa az oldalsó vezetőket a fűrészhez, és óvatosan szorítsa össze a szalagot. Húzza meg a szorítót, és vegye ki a papírt vagy a bankjegyet.

Forgassa el kézzel a szíjat, és győződjön meg róla, hogy a hegesztési varratok nem ütköznek a kerámiához, mert sérülések keletkezhetnek. Ha a szíj rosszul van hegesztve, javítsa meg vagy küldje vissza a szállítónak. Lazítsa meg a hátsó vezető rögzítőcsavarját, és csúsztassa előre, hogy finoman érintkezzen a fűrészlap hátuljával. Rögzítse a csavart. Forgassa el kézzel a szíjat, hogy ellenőrizze a megfelelő vezetést és a szíj minőségét. Ha a szíj hátulja beakad a vezetőkbe, állítsa be a szíjat, vagy küldje vissza a szállítónak.

Az oldalsó vezetők beállítása a fogak mögött Válás



Megjegyzés: Valószínűleg úgy fogja találni, hogy a vezetők könnyebben beállíthatók az asztal 45 fokos megdöntésével.

Megjegyzés: Javasoljuk, hogy a hátsó vezetőt 8 óránként körülbelül 15 fokban fordítsa el. Ez jelentősen meghosszabbítja a hátsó póráz élettartamát.

8. A fűrész használata

Mielőtt bármilyen fát vágna, olvassa el a kézikönyv elején található biztonsági szabályokat.

8.1 A fűrész használata és a vonalzó beállítása

A szalagfűrészeket leginkább ívek vagy egyenes vágások vágására használják. Sokkal biztonságosabb, mint a gérvágófűrész a keresztvágásokhoz, vágás közben kevesebb fát is fogyaszt. Egzotikus faanyagok vágásához, ahol minimális hulladékra van szükség, a fűrész különösen ideális. A vágás biztonságosabb, mivel lefelé irányított; nincs visszarúgásveszély, ami az asztali vagy gérvágó fűrészeknél néha előfordul. A szalagfűrész vastag anyagot is képes vágni; kevés gérvágó- vagy asztali fűrész rendelkezik hasonló kapacitással. A szalagfűrészrel történő vágás hátránya a vágás felülete, amely nem olyan jó, mint az asztali vagy gérvágó fűrészé. Jó minőségű szalagfűrészlap használatával azonban elkerülhető a gyenge kivitel.

45 fokban megdöntött asztal



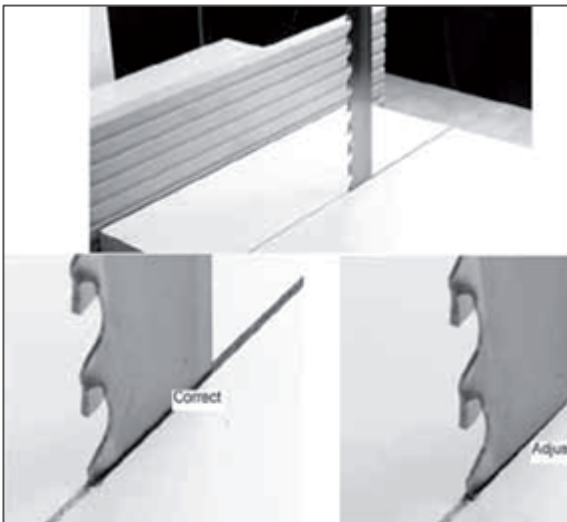
Hosszirányú vágás

A hosszanti vágás a szemcsék mentén történik. A négy leggyakoribb hosszanti vágás a hosszanti, a szögletes, a gérvágás és a söpréses vágás. Az egyenes szalagfűrész vágásokhoz két általánosan használt technika létezik. Az egyik a munkadarab egyetlen ponton történő vezetése. A munkadarab egyetlen ponton történő vezetése azért indokolt, mert a fűrészlap hajlamos elhajolni. Ezt nevezzük elhajlásnak. Az egyetlen támpont lehetővé teszi a gépkezelő számára, hogy ellenőrizze az elhajlást és kompenzálja a pontatlanságokat. Másrészt, most vásárolt egy megfelelő szalagfűrész, így ez a módszer a legtöbb művelethez nem ajánlott. A második módszer egyszerűen egy hosszirányú vonalzó használata. Megfelelő beállítás esetén gond nélkül vághat, a hosszirányú vonalzó kiküszöböli a pontatlanságokat, és nehéz vagy nagy volumenű munkáknál elengedhetetlen. Ha egyszer elsajátítja a megfelelő vonalzó beállítását, egyre ritkábban fogja használni az első egyponthoz vezető módszert.

A vonalzó beállítása

1. módszer

1. Rajzoljon egyenes vonalat a munkadarab szélére.
2. Vezesse a munkadarabot a vágásba a rajzolt vonal mentén. Ha a csík nem igazodik, akkor a vágás kiegyenesítéséhez meg kell döntenie.
3. Álljon meg a vágás közepén, és jelölje meg a szalag szögét.
4. A vonalzó beállításához lazítsa meg a rögzítőcsavarokat. Igazítsa és rögzítse a vonalzót.



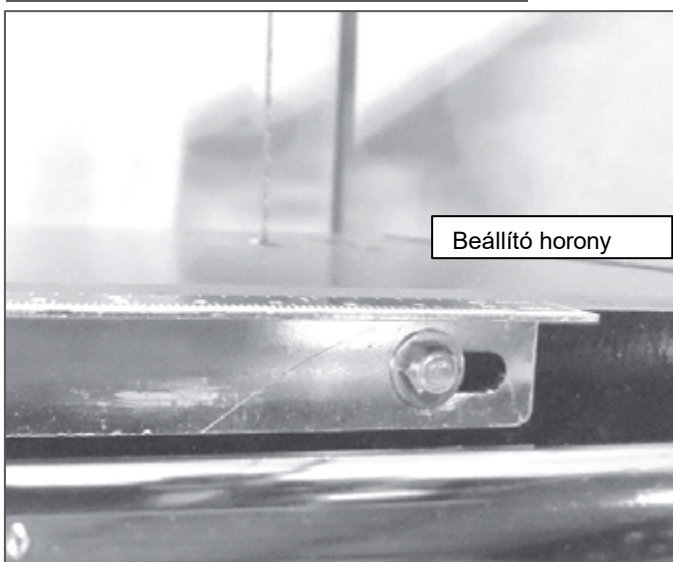
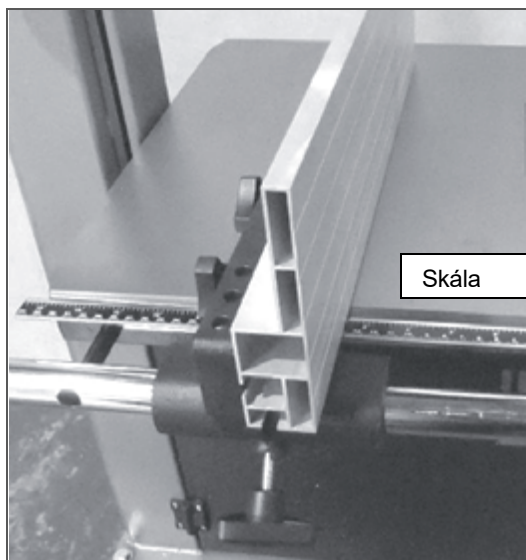
2. eljárás

1. Helyezze a vonalzót az övvel párhuzamosan a rögzítőcsavarok meglazításával. Nem fontos, hogy a vonalzót pontosan állítsuk be, a későbbiekben beállítjuk.
2. Vágjon egy darab hulladékfát a vonalzó mentén. Álljon meg a vágás közepén.
3. Figyelje meg az öv hátuljának helyzetét a vágásban. Az öv hátsó része a vágás közepén kell lennie, de könnyen előfordulhat, hogy az öv valamelyik irányba billen.
4. Óvatosan lazítsa meg a rögzítőcsavart, és állítsa be a vonalzót. Ismétlje meg a 2., 3. és 4. lépést, amíg a vonalzót megfelelően be nem állítja.

Megjegyzés: Előfordulhat, hogy néhány apró módosításra lesz szüksége, amíg elsajátítja a beállításokat. Néhány beállítás után ez percek kérdése lesz.

Megjegyzés: Minden szíj másképp hajlik el, ezért minden szíjcsere után újra be kell állítania az elemeket. **Megjegyzés:** Ha időt szán a vonalzó helyes beállítására, azzal végső soron az idegeit kíméli, és növeli a fűrész teljesítményét.

Skála beállítása

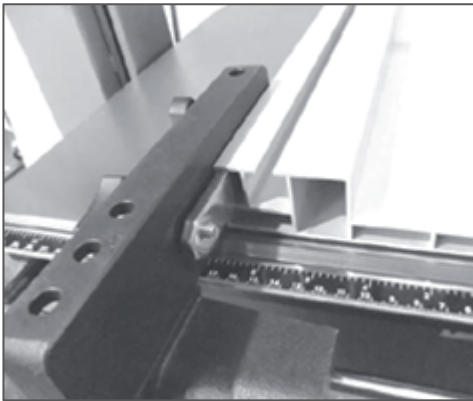


Az asztal oldalán található egy skála, amely meghatározza a vonalzó távolságát a fűrészlaphoz képest. Megjegyzés: Minden alkalommal, amikor eltávolítja a vonalzót a vezetőről, a visszahelyezéskor helyesen kell igazítania. **Ha a vonalzó megfelelően be van állítva, akkor a**

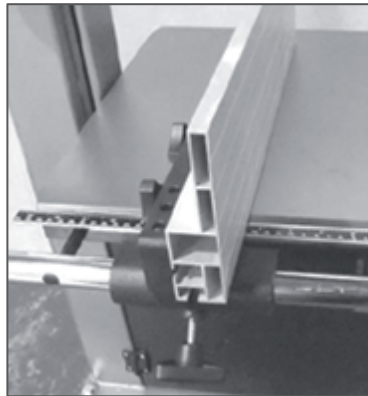
1. Rögzítse a vonalzót a horonyban.
2. Mérje meg a távolságot az öv elejétől a vonalzóig.
3. Ellenőrizze a távolságot a mérlegen.
4. Lazítsa meg a csavarokat, és szükség szerint állítsa be.
5. Húzza meg a csavarokat, és ellenőrizze újra a távolságot.

Vonalzók pozíciója

Vonalzó vízszintes



helyzetbenVonalzó függőleges helyzetben



A vonalzó két pozícióban használható (vízszintes és függőleges) A vízszintes pozíció alkalmas vékony munkadarabok vágására, a vonalzó függőleges pozíciójában az ilyen vágások veszélyes és nehezen kivitelezhetőek lennének. A függőleges helyzetben lévő vonalzó ideális a magas munkadarabok vágásához.

A vonalzó pozíciójának megváltoztatása

1. Lazítsa meg az öntöttvas vezeték rögzítő csavarjait.
2. Csúsztassa ki a vonalzót az öntöttvas vezetéből.
3. Csúsztassa a vonalzót a második horonyba, és húzza meg a rögzítőcsavarokat.

Tangenciális vágás

Tangenciális vágás alatt a deszkának a magassága mentén történő vágását értjük. A szalagfűrész az egyik legsokoldalúbb gép a műhelyében, vastag vagy vékony, egyenes vagy csavart anyagot vághat rajta. Lehetővé teszi, hogy vastag anyagot vágjon furnérok, vékony deszkák stb. elkészítéséhez. Így különböző anyagokat fejezhet be anélkül, hogy további berendezéseket kellene vásárolnia. Egy deszka érintőlegesen, a magassága mentén történő vágása két tükörsima darabot eredményez. E két deszka összeragasztásával tengelyszimmetrikus illesztések jönnek létre.

Megjegyzés: A vonalzó vagy asztali alátámasztás nélküli vágás veszélyes, és soha nem szabad végezni. Ez a megjegyzés különösen fontos rönkvágáskor.

8.2 Hogyan válasszuk ki a

megfelelő fűrészlapot A

fűrészlapok bemutatása

A fűrészlapok kiválasztásáról és használatáról rengeteg szakirodalom létezik. A kézikönyvnek ez a része csak általános útmutatásként szolgál.

utasítások és a kérdés bevezetése.

Fűrészlap kiválasztása

A szíj helyes kiválasztása az első lépés a teljes fűrész megfelelő teljesítményének eléréséhez. A leggyakoribb kérdés a következő: "Hogyan válasszam ki a megfelelő fűrészlapot?" A válasz nem is olyan egyszerű, és az alábbiakban leírjuk, hogy miért. Először is, nem létezik egyféle fűrészlap. A fűrészlap

kiválasztása attól függ, hogy milyen munkát szeretne vele végezni. A széles, nagy fogazású pengék gyors és durva vágásokhoz, míg a finom és vékony pengék finom munkákhoz alkalmasak. A fűrészlapok gyűjteménye a munka nehézségével együtt bővül. Egy rosszul kiválasztott penge egy idő után tönkremehet.

A megfelelő szíj kiválasztása meghosszabbítja a szíj élettartamát, és biztosítja a fűrész maximális teljesítményét. A fogak elválása

A fogak szélessége a szíj hátsó részénél szélesebb. Minél nagyobb a nyomtáv, annál nagyobb a keresztmetszet és annál kisebb a vágható sugár. Ez előnyös, ha olyan fát vág, amely hajlamos a penge szorítására. Minél kisebb a kerülete, annál kisebb a vágási bemetszés, és annál nagyobb a vágható sugár is; ez egyben kevesebb hulladékot is jelent. A fogazott fűrészlapok (például a karbid) nem válnak el, mivel a fogak szélesebbek, mint a lap hátulja.

Vastagság

Minél vastagabb a szalag pengéje, annál merevebb és egyenesebb a vágás. Minél vastagabb a szalag, annál inkább hajlamos a szakadásra.

Pitch

Általában fog per inch-ben (TPI) adják meg. Minél nagyobb a fog, annál gyorsabb a vágás, mivel a fog mélyebb horonyaljjal rendelkezik, amely nagyobb kapacitással rendelkezik a fűrészporna a vágásból való kiszállítására. Minél nagyobb a fogazat, annál durvább a vágás és a felületkezelés. Minél kisebb a fog, annál lassabb a vágás, mivel a fognak sekély horonyaljjal rendelkezik, és kevésbé képes a fűrészport a vágásból kiszállítani. Minél kisebb a fog, annál finomabb a vágás és a vágott anyag felülete.

Az anyag keménysége

A megfelelő osztószalag kiválasztásakor figyelembe kell venni a vágandó anyag keménységét: minél keményebb az anyag, annál finomabb osztás szükséges. Például az egzotikus keményfákhoz, mint az ébenfa és a rózsafa, szalagok szükségesek.

finomabb hangolással, mint a klasszikus keményfák, például a tölgy vagy a bükk.

A puha fafajták, mint például a fenyő, gyorsan megragasztják a szalagot, és csökkentik a vágási képességét. Ha azonos szélességű, különböző fogkialakítású fűrészlapok közül választhat, akkor valószínűleg elfogadható választási lehetőséget kap egy adott munkához.

Számos mutató jelzi, hogy a kiválasztott öv túl kicsi vagy túl nagy.

Például:

Helyes távolságtartás

Az öv gyorsan vág. A penge vágás közben alig melegszik fel. Nincs szükség arra, hogy az anyagot túl erősen nyomja be a vágásba. Minimális motorerőre van szükség.

A szalag hosszú ideig minőségi vágásokat végez.

Túl kicsi az osztás A

szalag lassan vág.

A túlzott hőtermelés idő előtti károsodást vagy gyors tompulást okoz. Túl erősen kell nyomni Anyag.

Nincs szükség a teljesítmény szükségtelen növelésére. A szíj gyorsan elhasználódik.

A pálya túl nagy

A szíj élettartama rövid. A fogak gyorsan elkopnak. A fűrész vibrál.

Szélesség

A méret a szíj hátuljától a fogakig. Minél nagyobb ez a méret, annál feszebb és egyenesebb a vágás. Ez a méret

az úgynevezett hajlítoszilárdság. A túl széles szalagok azonban nem alkalmasak kisebb sugarú vágásokhoz. Minél vékonyabb a szíj, annál rugalmasabb, de hajlamosabb is az elhajlásra. Ezek a szíjak kisebb szilárdságúak a kanyarban, de kisebb sugarak vágására is jók.

Ehhez a szalagfűrészhez 3 mm széles fűrészlapok alkalmasak.

A vágási varrat szélessége

Minél nagyobb a terület, annál kisebb a fűrészszel vágható sugár, annál több fát távolít el, és annál nagyobb teljesítményt igényel a fűrész, mivel több munkát végez. Ugyanakkor minél nagyobb a terület, annál több metszés keletkezik.

Fogak dőlése

A vágás szöge vagy a fog alakja. Minél nagyobb a szög, annál agresszívebb a szalag foga és annál gyorsabban vág. A gyorsabb vágás a fogak gyorsabb tompulását és az azt követő rossz felületi minőséget jelenti. Az agresszívebb fűrészlapok puha fákhöz alkalmasak, keményfák vágásakor nem tartanak sokáig. Minél kisebb a szög, annál kevésbé agresszív a fog és annál lassabb a vágás. Ez a fajta fogazat különösen alkalmas keményfákhoz. A nagyobb dőlésszögű fogak progresszívebb szöget zárnak be. Ezek a vágási felülettől függetlenül gyors vágásokra alkalmasak. A nulla szögű, dőlésszög nélküli fogak a felületi kialakítás szempontjából finom vágásokhoz alkalmasak.

Foghézag

Az interdentalis rész, amely a port és a reszeléket a vágásból kifelé szállítja, minél nagyobb a fogköz, annál nagyobb a foghézag.

A gerinc csiszolásának szöge

Szög a fog hegyétől visszafelé. Minél nagyobb a szög, annál agresszívebb az ékszíjfog, de annál törekenyebb is.

Hajlítoszilárdság

A hajlítoszilárdság az öv ellenállása a hátrahajlással szemben. Minél szélesebb a szíj, annál nagyobb a hajlítoszilárdsága; egy 2,5 cm-es szíjnak tehát sokkal nagyobb a hajlítoszilárdsága, mint egy 3 mm-esnek, és a vágásai is egyenesebbek és stabilabbak lesznek.

Öv kiválasztása

A fűrészlap kiválasztásakor számos paramétert kell figyelembe venni. Tartsa szem előtt, hogy a fűrészlap kiválasztása attól függ, hogy milyen típusú munkát szeretne végezni a fűrészszel. A szalagfűrészszeléssel kapcsolatos tapasztalatok jól jönnek a választás során. Ha nincs ilyen tapasztalata, vagy nem biztos abban, hogy milyen típusú munkát fog végezni a géppel, akkor javasoljuk, hogy az alább felsorolt szalagfűrészszeléstípusokhoz hasonló választékot vásároljon. Idővel meg fogja találni a kedvenc szalagjait.

1. 6 mm x 6 TPI. Kisebb, agresszív szalag, amely éles ívekhez és gyors vágásokhoz alkalmas, függetlenül a felületi felülettől.

2. 6 mm x 14 TPI. Kicsi, finom szalag, amely a felületkezelés szempontjából alkalmas a görbékhez, de a sebesség szempontjából nem.

3. 13 mm x 3 TPI. Univerzális szalag nagy sugarú és rövid egyenes vágásokhoz. A vágás gyors, de a kivitel rossz minőségű.
4. 19 mm x 3 TPI. Univerzális szalag egyenes vágásokhoz és nagy sugarú vágásokhoz.
5. 25 mm x 2 TPI. Tangenciális egyenes vágásokra alkalmas szalag, ideális furnérgyártáshoz.
6. A Laguna fűrészlapok széles választékáért látogasson el webáruházunkba a www.igm.cz weboldalon.

Az öv hátuljának lekerekítése

A legtöbb művelethez javasoljuk a fűrészlap hátuljának lekerekítését. A Laguna szalagfűrészeket kerámia vezetőkkal szállítjuk, amelyek működés közben lekerekítik a lap hátulját.

Ha mégis úgy dönt, hogy lekerekíti az öv hátulját, kövesse az alábbi utasításokat.

A lekerekített hátlap biztosítja a zökkenőmentes övvezetést a sorban. A penge éles háta nem súrlódik a vezetéshez görbítéskor; a lekerekítés a hegesztést is kisimítja. A lekerekített hátú szalag jobban mozog, ha az anyagot élesen forgatják.

Az útmutató beállítása után kapcsolja be a gépet, és tartsa a csiszolót a gerinc egyik oldalán körülbelül egy percig. A lekerekítéshez viseljen védőszemüveget. Ezután végezze el ugyanezt a gerinc másik oldalán.

Ezután óvatosan mozgassa a követ a gerinc közepére. Minél jobban nyomja a szalagot, annál több fémet távolít el. Ügyeljen arra, hogy ne legyen fűrészpor vagy finom por a gépben, a szikrák tüzet okozhatnak. A kisebb, 6 mm-es csíkok lekerekítésekor legyen óvatos, a lekerekítés nyomása eltérítheti a csíkot a vezetőtől. Ezért ne gyakoroljon túl nagy nyomást a szalagra a köszörűvel. Arra is ügyeljen, hogy a csiszológépet közvetlenül a szalagvezető alatt helyezze el.

Kerekítéskor legyen rendkívül óvatos, a keze közel lesz a szíj fogaihoz.

A szíjtörés okai

1. Túl nagy szíjvastagság a vezetőkerék átmérőjéhez képest.
 2. Rossz minőségű hegesztés.
 3. Rossz feszítés, különösen ha túlfeszített; a feszítőrugó nem tölti be a funkcióját.
 4. A fűrészén végzett munka után javasoljuk, hogy lazítsa meg a szíjfeszítést, különösen éjszakára (fontos az is, hogy megfelelően jelölje meg a szíjat, hogy meglazította).
 5. A vezetőkerekek nem kapcsolódnak egymásba.
 6. Szabálytalanságok a vezetőkeréken, például felgyülemlett por, fűrészpor vagy gyanta.
- Ezek a problémák könnyen orvosolhatók a szíj visszaállításával, a működtetés módjának megváltoztatásával vagy a szíj cseréjével. A változtatásokat fokozatosan végezze el.

A szíj tompulásának okai

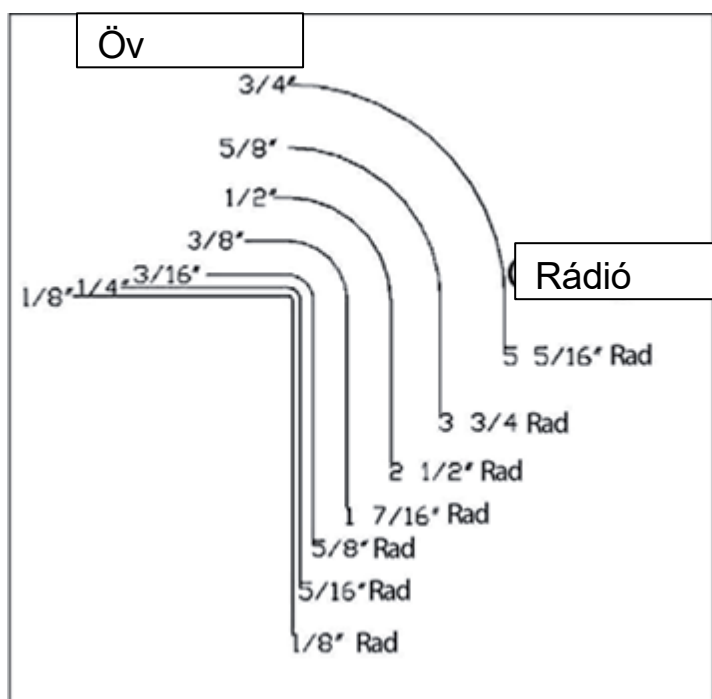
1. Rosszul beállított oldalsó vagy hátsó vezetés.
2. Rosszul vezetett szíj a vezető kerekeken.
3. Nem megfelelő fűrészlap. Ha a fűrészlap túl keskeny, meghajlik, és csökkenti a fűrész vágási képességét. A fűrészlapnak megfelelő osztásúnak és szélességűnek kell lennie.
4. Túl kicsi a fogköz (túl sok fog per inch - TPI).
5. Egyes fafajták gyorsan tompítják a pengét, különösen az egzotikus keményfák (teak, akác stb.). A magas szilíciumtartalmú fák szintén gyorsan tompítják a fűrészlapot; már egy 15 cm-es vágás is tompíthatja a fűrészlapot.
6. Egyes egzotikus fafajok végeit színnel jelölik. Így ellenőrizhető a fa száradása. Ez a festék azonban nagyon koptató hatású, és tompíthatja a szalagot. Ezért javasoljuk, hogy a festett végeket vágják le.

A sugarak táblázatának használata

Amíg nem ismeri a fűrészgépen végzett munkát, javasoljuk, hogy kövesse a sugárvágásoknál a táblázatot. A sugaras táblázatot faipari kézikönyvekben, cikkekben vagy a fűrészlapok csomagjain találja. Ezek eltérhetnek egymástól, de mégis általános iránymutatásként szolgálnak a szalag megfelelő kiválasztásához az adott ívek vágásához. Minden fűrészlap más és más, ahogyan a gépkezelő által alkalmazott technikák is, ezért lehetetlen egységes táblázatot készíteni. A szalag folyamatosan vághat bármilyen görbét, amelynek sugara megegyezik vagy nagyobb, mint a táblázatban feltüntetett. Például: egy 5 mm-es szalag 8 mm sugarú vagy 1,6 cm átmérőjű kört fog vágni. Annak teszteléséhez, hogy egy 5mm-es szalag működjön-e egy adott görbéhez, helyezzen egy koronát (kb. 20mm) a mintára. Az 5mm-es szalag a koronánál nagyobb görbét fog vágni, de ennél kisebbet nem. Használhat mindennapi tárgyakat, például érméket vagy ceruzákat a megfelelő fűrészlap meghatározásához. A tízkorona a 6 mm-es szalaggal végezhető legélesebb vágás mérete. Ha vannak kéznél régi fillérek, használhat egy 20 centes darabot (17 mm).

hogy megmérje a legélesebb görbét, amit egy 5 mm-es csikkal el tud készíteni. A ceruzán lévő radír a 3 mm-es csikkal készíthető legélesebb vágás mérete. Egy kis tapasztalat után nem lesz szükséged a koronákra vagy a ceruzákra.

Vannak módszerek, amelyekkel könnyebbé teheti a görbék vágását. Ha csak egy éles vágásra van szüksége, akkor elővághatja vagy több menetben vághatja az anyagot. Ha sokat kell vágnia, a nagyobb ívekhez használhat szélesebb csíkot, majd a szűkebb ívekhez keskenyebb csíkra válthat. A szalagok cseréjével gyakran időt takaríthat meg vágás közben. A fenti táblázat csak egy durva ajánlás, és nem méretarányos, a fenti információkból elkészítheti saját táblázatát.



8.3 Hogyan kell a fűrészszalagot összehajtani

A fűrészlap tekerceselésének leírása nehezebb, mint a lap tényleges hajtogatása. Ennek ellenére az alábbiakban talál egy egyszerű útmutatót a következőkhöz erre.

1. módszer

A feltekerés előtt viseljen hosszú ujjú védőruhát és munkakesztyűt. Tartsa az övet maga előtt úgy, hogy a fogak felfelé nézzenek. Tartsa az övet a lábával a földhöz. Fogja meg az övet mindkét kezével, körülbelül a 10 óra és a 2 óra pozícióban, a hüvelykujjak kifelé mutatnak (1. lépés).

Lassan forgassa el az öv felső részét a testétől (2. lépés). Hajtsa össze a kezeit, és lefelé irányuló mozdulattal készítsen két hurkot (3. lépés). Folytassa, amíg három hurkot nem készít.

Megjegyzés: Ajánlatos a szíjat olyan anyagra hajtogatni, amely nem károsítja a fogakat (fa, karton). Ne erőltesse az övet, a lábát arra használja, hogy segítsen megtartani az övet, nem pedig arra, hogy lenyomja. Az övre lépve megsérülhetnek a fogak. A megfelelő szíjfogás szemléltetése érdekében a képen a kezelő nem visel kesztyűt. A szíj feltekerése előtt mindig vegyen fel kesztyűt.



1. lépés 2. lépés



3. lépés



Kész



2. módszer

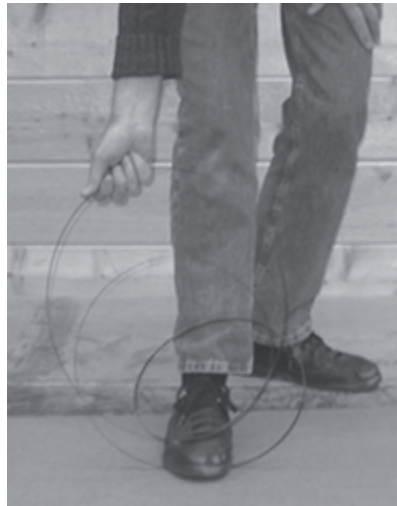
A következő módszer csak kisebb fűrészlapok esetében alkalmazható. Ez a módszer ugyanúgy működik, mint az első módszer, a különbség az, hogy az egyik kezével megfogja a szíjat, felülről megragadja a szíjat, és a lábával (a fogak még mindig Öntől elfelé mutatnak) a szíj alját fogja meg. Fogd meg az övet a kezeddal, és fordítsd el úgy, hogy a könyököd a testedtől elfelé mutasson (1. lépés). Forgassa el a tenyerét a teste felé körülbelül 180 fokban, majd folytassa az elforgatást, miközben az övet lefelé nyomja (2., 3. és 4. lépés). Az öv három hurokká fog összecsucodni (kész).



1. lépés2. lépés



3. lépés4.



lépés Kész



3. módszer

Kormánykerék módszer. Kezdje úgy, hogy úgy fogja meg az ön előtt lévő szíjat, mintha a kormánykereket a 9 és 3 órai pozícióban tartaná. Ugyanakkor a bal kezét fordítsa felfelé, a jobb kezét pedig lefelé. Amint az öv elkezd billegni, közelítse egymáshoz a kezeit, és egyszerre billentse a bal kezét jobbra, a jobb kezét pedig balra. Az öv három hurokba fog csavarodni. A második variáció az, hogy az övet a fentiek szerint tartjuk, de mindkét kezünket befelé fordítjuk, hogy a kézfejünket nézzük, és az övet ismét három hurokba tekerjük.

1. lépés2. lépés



3. lépés4. lépés



Kész



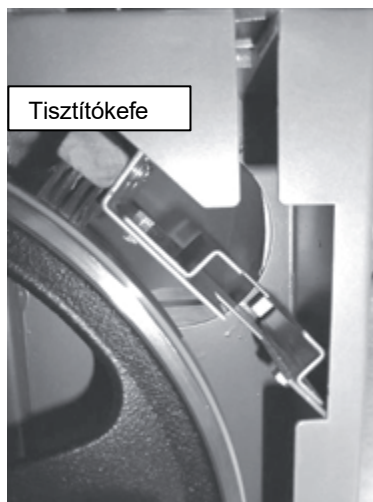
9. Karbantartás és hibaelhárítás

Minden szerszám és gép rendszeres karbantartást igényel, ez alól a szalagfűrész sem kivétel. Ebben a részben a szalagfűrész rendszeres karbantartására és ápolására vonatkozó utasításokat talál. Általában csak teflon alapú kenőanyag használatát javasoljuk. A hagyományos olaj vonzza a port és a szennyeződések, míg a teflon kiszárad, és kevésbé hajlamos a szennyeződés és a fűrészpor felhalmozódására a gépen.

A vezetőkerék tisztítása és karbantartása

Az egyik fő probléma a tisztaság, különösen a vezetőkerék tisztasága. A fűrész vágás közben por és fűrészpor hullik az alsó vezetőkerékre. A fűrészpor megtapad a vezető kerékhez, amikor az forog. Ez különösen igaz például fenyőfa vágásakor. A vezetőkerékre kerülő fűrészpor rezgéseket okozhat, csökkentheti a szíj élettartamát vagy megzavarhatja a vezetőkeréket. Az alsó kerékre helyezett kefe megakadályozza a fűrészpor felhalmozódását. Rendszeresen ellenőrizze a vezetőkeréket, hogy ne halmozódjon fel fűrészpor, különösen az alsó keréken. A kerékek felülete gumiból készült, amely ugyanúgy elhasználódik, mint az autógumik. Középen kopnak, ami kidudorodást okoz a kerékben. Ez a deformáció megnehezíti a szíj megfelelő vezetését, ezért fontos a kerékfelület eredeti formájának megőrzése. A kerékfelület tisztításának és az eredeti forma megőrzésének legjobb módja a csiszolópapírral történő csiszolás. A régi kerékfelület megkeményedhet, ebben az esetben javasoljuk a kerékfelület újrafényezését. Például 100g-os szemcseméretű csiszolópapírral történő csiszolás. Ez eltávolítja a

megkeményedett gumit, és feltárja az új gumit. Csiszoláskor a kerekeket kézzel vezesse (nem lehet fűrészszalag a fűrészben).

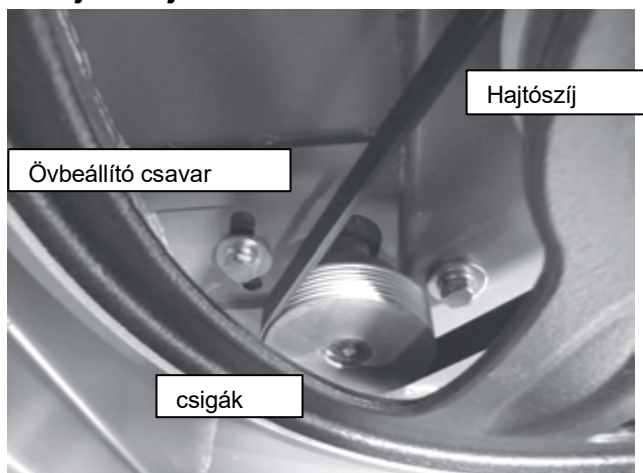


Rendszeresen ellenőrizze a kerámia vezetőket és a hátsó vezetőket, nem lehetnek repedezettek vagy töröttek. Ha sérültek, ki kell cserélni őket, károsíthatják a szíjat vagy csökkenthetik a fűrész teljesítményét. A vezetőket rendszeresen meg kell tisztítani, és a gyantát vagy törmeléket el kell távolítani. A tisztításhoz bármilyen oldószert használhat. A tisztítás után használjon teflonalapú kenőanyagot.

Hajtószíj

A hajtószíjnak sok évig kell kitartania (a használatától függően), de a repedéseket vagy az általános kopást rendszeresen ellenőrizni kell. Ha bármilyen sérülést talál, cserélje ki a szíjat.

A szíj cseréje



A szíj cseréjéhez el kell távolítania az alsó vezetőkereket.

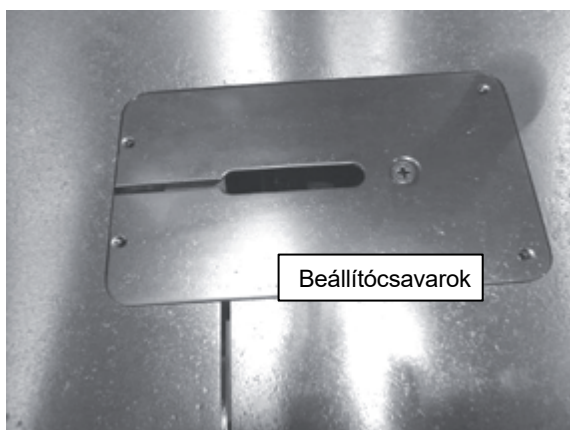
1. Lazítsa meg a motor csavarjait, és csúsztassa el a motort, hogy teljesen megszüntesse a meghajtószíj feszességét.
2. Csavarja le az alsó vezetőkerék tengelyének anyáját (a fűrész hátsó oldalán).
3. Vegye le az alsó kereket a fűrészről. A kerék eltávolításához szükség lesz egy lehúzóra.
4. Cserélje ki a meghajtószíjat.
5. Szerelje vissza az alsó kereket, és rögzítse a tengelyanyával.

6. Feszítse meg a meghajtószíjat, és húzza meg a motor csavarjait.

Megjegyzés: A meghajtószíjat jobb kicserélni, mielőtt működés közben meghibásodik. Megjegyzés: Az alsó kerék kezelésénél ügyeljen arra, hogy ne sértse meg a csapágyakat.

Asztalbetét

Az asztali betét alumíniumból készült, és úgy tervezték, hogy csökkentse a szíj sérülését, ha az azzal érintkezik. Ha az asztali betétben lévő furat túl széles, vagy a betét megsérül, ki kell cserélni. Az asztali betétet az asztalnítláshoz kell rögzíteni. A betétet négy csavarral szállítjuk az asztalhoz való igazításhoz.



Csapágyak

Minden csapágy tömített és nem igényel karbantartást. Ha egy csapágy meghibásodik, cserélje ki.

Korrózió

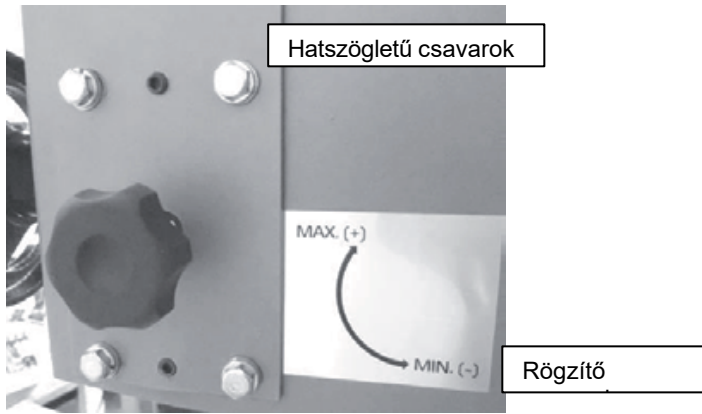
A szalagfűrész acélból és öntöttvasból készült. Minden festetlen felület korrózióra hajlamos, ha nem védik. Ha a gép nincs folyamatos üzemben, ajánlott az asztal viaszolása. Minden mozgó, festetlen felületet (vezetők, fogasléc stb.) teflonalapú kenőanyaggal kell védeni.

Hajtómű fogaskerékkel

A függőleges felső szalagvezetőt gyári beállításban szállítjuk. Ha a mechanizmus elferdül, azt be kell állítani. Ez egy bonyolult folyamat, csak meghibásodás esetén végezze el a beállításokat.

A hátsó előre/vissza irányítás beállítása.

1. A fűrészben négy szorítócsavar és két inbus csavar található.
2. Lazítsa meg kissé a rögzítőcsavarokat.
3. A felső inbus csavar meghúzása előre mozgatja a vezetőt. Az alsó inbus csavar meglazítása hátrafelé mozgatja a vezetőt.
4. Csak kisebb módosításokat végezzen. Húzza meg a rögzítőcsavarokat, mielőtt ellenőrizné a vezető függőleges mozgását. Megjegyzés: A gép gyárilag be van állítva, és nem kell beállításokat végezni.



Anyát a felső és az alsó vezető kerék közepén

A középső rögzítőanyák bal oldali menettel rendelkeznek, és nem szabad meghúzni vagy beállítani őket. Az anyák nem lazulhatnak meg, mivel a kerék elfordításakor természetes meghúzás történik. Ne húzza meg vagy állítsa be az anyákat, mert ez a csapágyak károsodását okozhatja.

A szalagfűrész nem indítható

1. Ellenőrizze, hogy a főkapcsoló teljesen kihúzható-e.
2. Ellenőrizze, hogy a sárga biztonsági dugó teljesen be van-e dugva.
3. Ellenőrizze, hogy a tápkábel be van-e dugva egy konnektorba.
4. Ellenőrizze, hogy a tápegység be van-e kapcsolva (állítsa vissza a megszakítót).
5. Ellenőrizze a megfelelő feszültséget (230V).

A gép nem állítható le

Ez nagyon ritka eset, a gépet egy sor biztonsági funkcióval tervezték, hogy ezt megelőzzék. Ha ez bekövetkezik, és nem tudja kijavítani a hibát, forduljon szakemberhez. A gépet le kell választani az áramellátásról, és nem szabad elindítani, amíg a hibát meg nem szüntetik.

1. Hibás kapcsoló. Cserélje ki a kapcsolót.
2. A belső megszakító hibás. Cserélje ki a megszakítót.

A motor megpróbál beindulni, de nem indul el.

1. Ha a gépet leválasztották az áramellátásról, nyissa ki az ajtót, és próbálja meg kézzel elfordítani a kereket. Ha a kerék nem forog, derítse ki, hogy miért akadt el. Gyakori okok: túl szoros vezetők, a kerékbe szorult fa.
2. Hibás kondenzátor. Cserélje ki a kondenzátort.
3. A motor meghibásodott. Cserélje ki a motort.

A motor túlmelegszik

A motort úgy tervezték, hogy magas hőmérsékleten működjön, ha túlmelegszik, belső túlterhelésvédelemmel rendelkezik, amely leállítja. Lehűlés után a motor automatikusan visszaáll. Ha a motor túlmelegszik, várja meg, amíg lehűl, és indítsa újra. Ha a motor folyamatosan leáll, ellenőrizze azt. Gyakori okok a tompa fűrészlap, a fűrészlapot terhelő nagy anyagterhelés, az eltömődött vagy meghibásodott motorhűtő ventilátor, az eltömődött motorhűtő lamellák és a túlzott környezeti hőmérséklet.

Sípolás vagy nyikorgás

1. Ellenőrizze, hogy a motorhűtő ventilátor nem ér hozzá a motorháztetőhöz.
2. Ellenőrizze a csapágyakat.
3. Ellenőrizze a hajtószíjat.
4. Ellenőrizze, hogy a vezetők megfelelően be vannak-e állítva.

A felső vezetőtengely túl szoros vagy laza

1. Tisztítsa és kenje meg.
2. Állítsa be a fogaslécet és a fogaskereket.
3. Egy hajlított állvány. Cserélje ki az állványt.

A szalag a vágás során lelassul

1. A hajtósíj meglazult. Húzza meg újra a szíjat.
2. Tompa fűrészlap. Cserélje ki a pengét, vagy éleztesse újra.
3. A fa túl gyors vezetése a vágásba. Lassítsa le az anyag mozgását.
4. Elégtelen fogelosztás (fa elakad a szíjon). Cserélje ki egy megfelelő elosztású szíjjal.
5. Olaj vagy szennyeződés a meghajtósíjon. Tisztítsa meg vagy cserélje ki a meghajtósíjakat.
6. Rosszul igazított vonalzó. Igazítsa ki a vonalzót.

A szíj nem megfelelően fut a vezetőkerekek mentén

1. Rossz fűrészlap. Cserélje ki a szíjat.
2. Kopott vezetőkerekek vagy kivitel. Állítsa be a kerekek felületét.

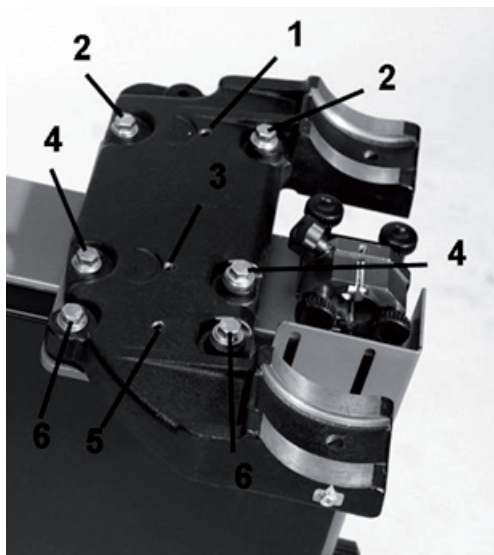
Az öv rúgja

Rossz fűrészlap. Cserélje ki a fűrészlapot.

Az asztal felfüggesztésének beállítása a fűrészszalaghoz képest

Megjegyzés: - A gép gyárilag be van állítva, és nem kell beállítani, azonban egyes alkatrészek szállítás közben elmozdulhatnak.

1. A beállítási csavarokhoz való hozzáféréshez döntse meg az asztalt 45 fokban, és rögzítse.
2. A beállítás csak az 1. és 3. emelőcsavarok segítségével történik. Az 5. emelőcsavar és a 6. szorítócsavarok csak a rögzítésre szolgálnak.
3. Az asztal 90 fokos beállításával helyezze a szöget az asztalra, és ellenőrizze, hogy az öv nem billen-e előre vagy hátra. A szalag hátulján könnyebb ellenőrizni az igazítást.
4. Döntse az asztalt 45 fokban, és rögzítse.
5. Lazítsa meg az emelőcsavart 5 és a szorítócsavarokat 6 [csak rögzítőcsavarok, nem a beállításhoz használják].
6. Ha az öv teteje előre dől [rés a szög felső részénél], akkor az asztal hátsó részét felfelé kell tolni. Egyszerűen lazítsa meg a 3. állítócsavart és a két 2. hatlapfejű csavart, ügyelve arra, hogy a hatlapfejű csavarok egyenletesen lazuljanak, miközben lazítja őket. Ezután húzza meg az állítócsavart 1 és a két hatlapfejű csavart 4. Csak nagyon kis módosításokat végezzen. Az emelőcsavarok apró beállításai az egész asztal nagymértékű elmozdulását okozhatják. Döntse vissza az asztalt 90 fokkal, rögzítse a helyére, és ellenőrizze, hogy a szíj merőlegesen áll-e az asztalra. Ismételje meg a beállítást, ha szükséges.
7. Ha az öv teteje hátrafelé dől (rés a szög alján), akkor az asztal elejét felfelé kell tolni. Kissé lazítsa meg az 1. állítócsavart és a két 4. hatlapfejű csavart, majd húzza meg teljesen a 3. állítócsavart és a két 2. hatlapfejű csavart. Csak nagyon kis módosításokat végezzen. Az emelőcsavarok apró beállításai az egész asztal nagymértékű elmozdulását okozhatják. Döntse vissza az asztalt 90 fokkal, rögzítse a helyére, és ellenőrizze, hogy a szíj merőlegesen áll-e az asztalra. Ismételje meg a beállítást, ha szükséges.
8. Amikor a beállítás befejeződött, enyhén húzza meg az 5. állítócsavart és a két hatlapfejű rögzítőcsavart.



A szíj kattogó hangot ad ki

Rossz viszály. Csiszolja a hegesztést vagy cserélje ki az övet.

A szíj túlmelegszik

1. Tompa fűrészlap. Cserélje ki a pengét vagy éllezze meg.
2. A vágás magasságához képest túl kicsi a vágási távolság. Cserélje ki egy megfelelő osztású szalaggal.
3. Túl merev a póráz. Állítsa be az övvezetőket.
4. Túl kemény fa. Cserélje ki a szíjat.
5. A szíj túl vastag a kerekek átmérőjéhez képest. Cserélje ki a szíjat.

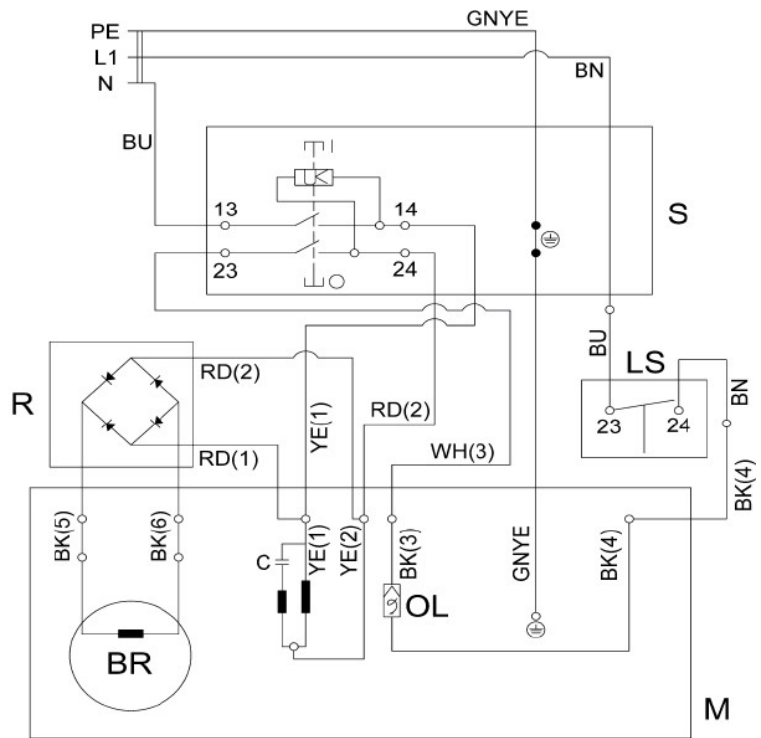
A gép vibrál

1. A gép rosszul áll a padlón. Igazítsa ki a gépet.
2. Sérült hajtószíj. Cserélje ki a meghajtószíjat.

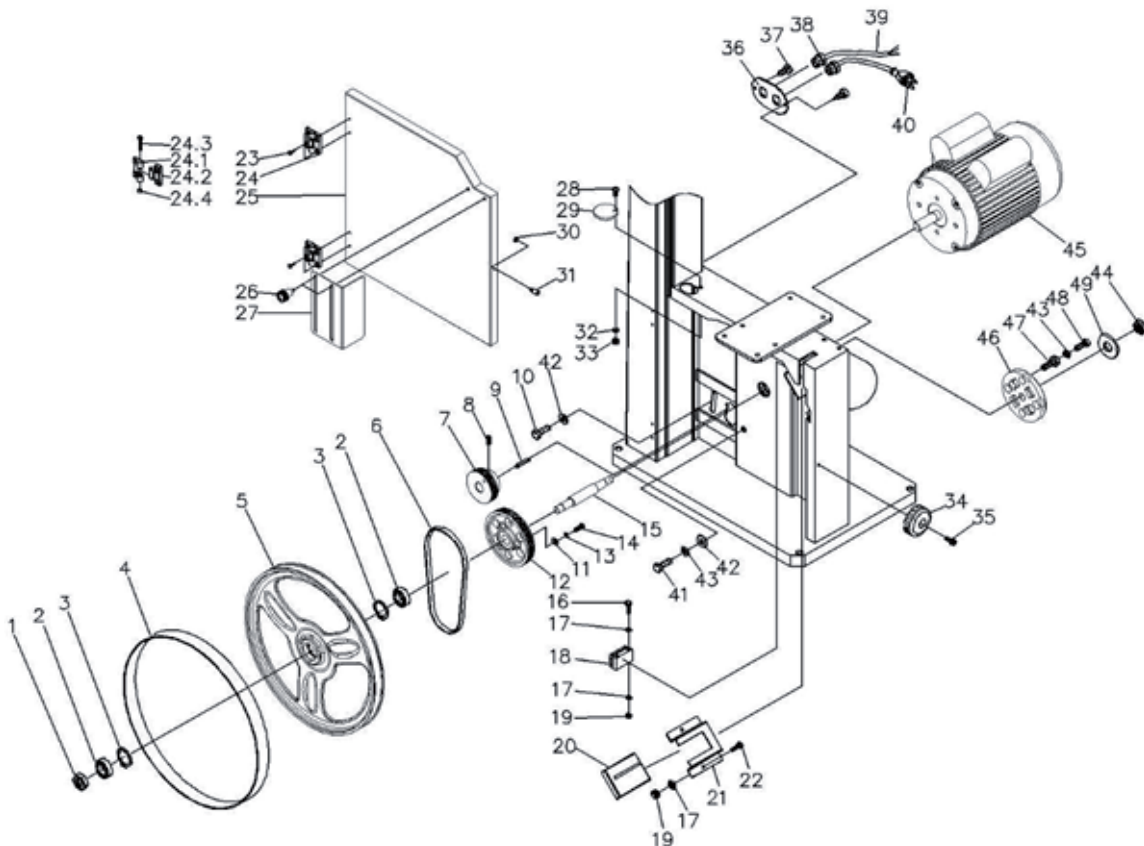
Elektromos diagram

	colour of strands
BK	black
WH	white
BU	blue
YE	yellow
RD	red
BN	brown
GNYE	green-yellow

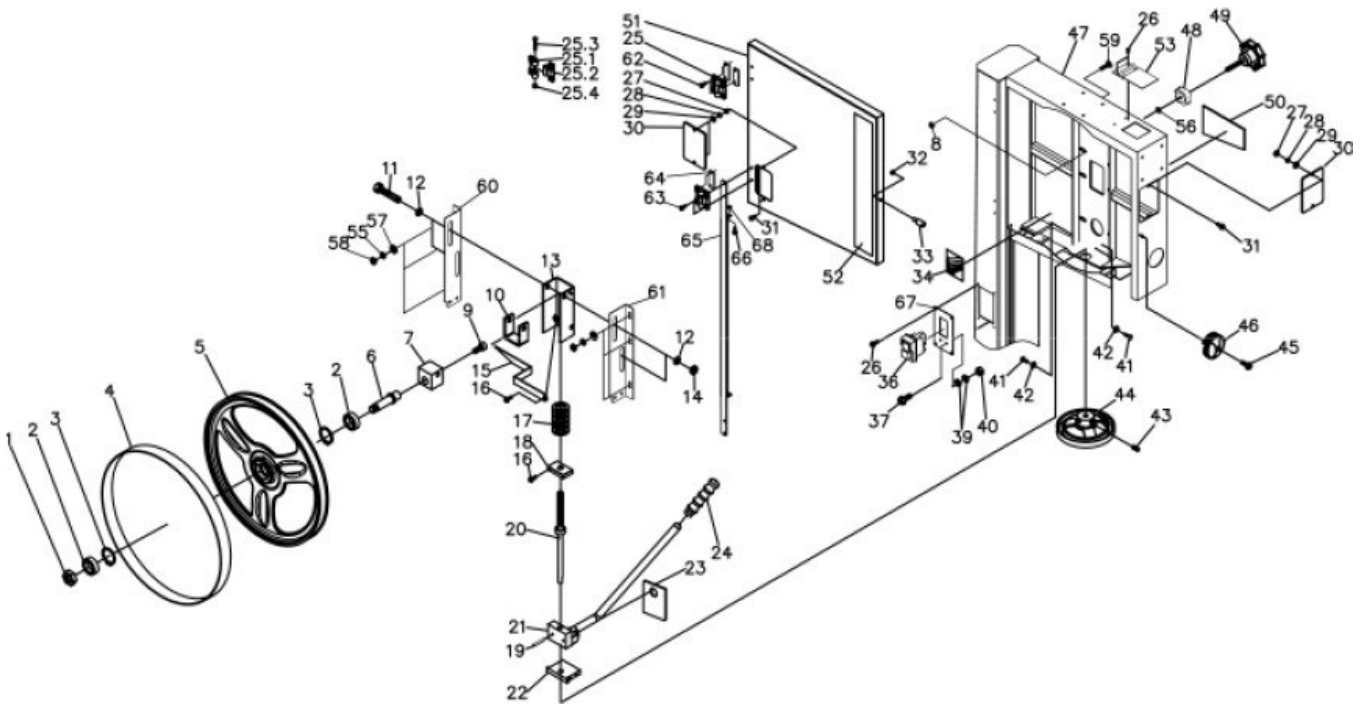
	meaning of symbol
M	motor
S	switch
C	condenser
LS	limit switch
OL	overload cut-off
BR	motor break
R	rectifier
CS	centrifugal switch



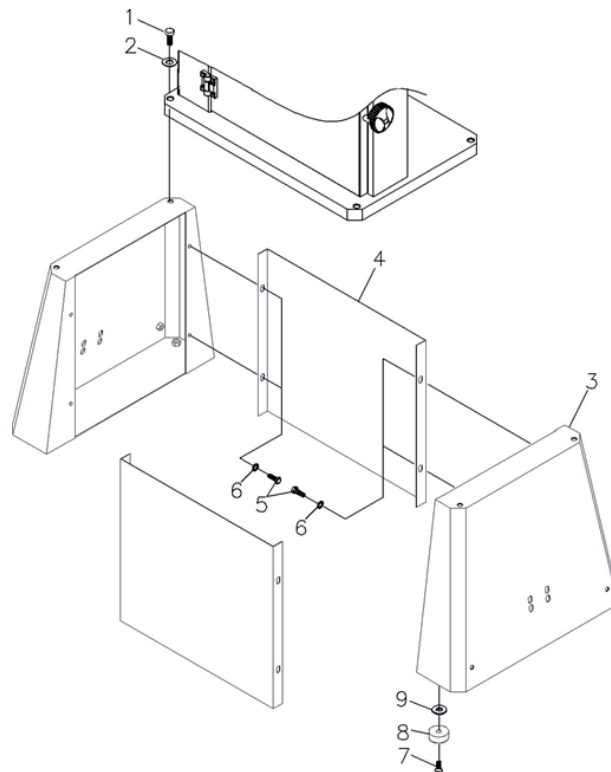
Bontás és alkatrészlista Alsó kerék és motor szerelvény



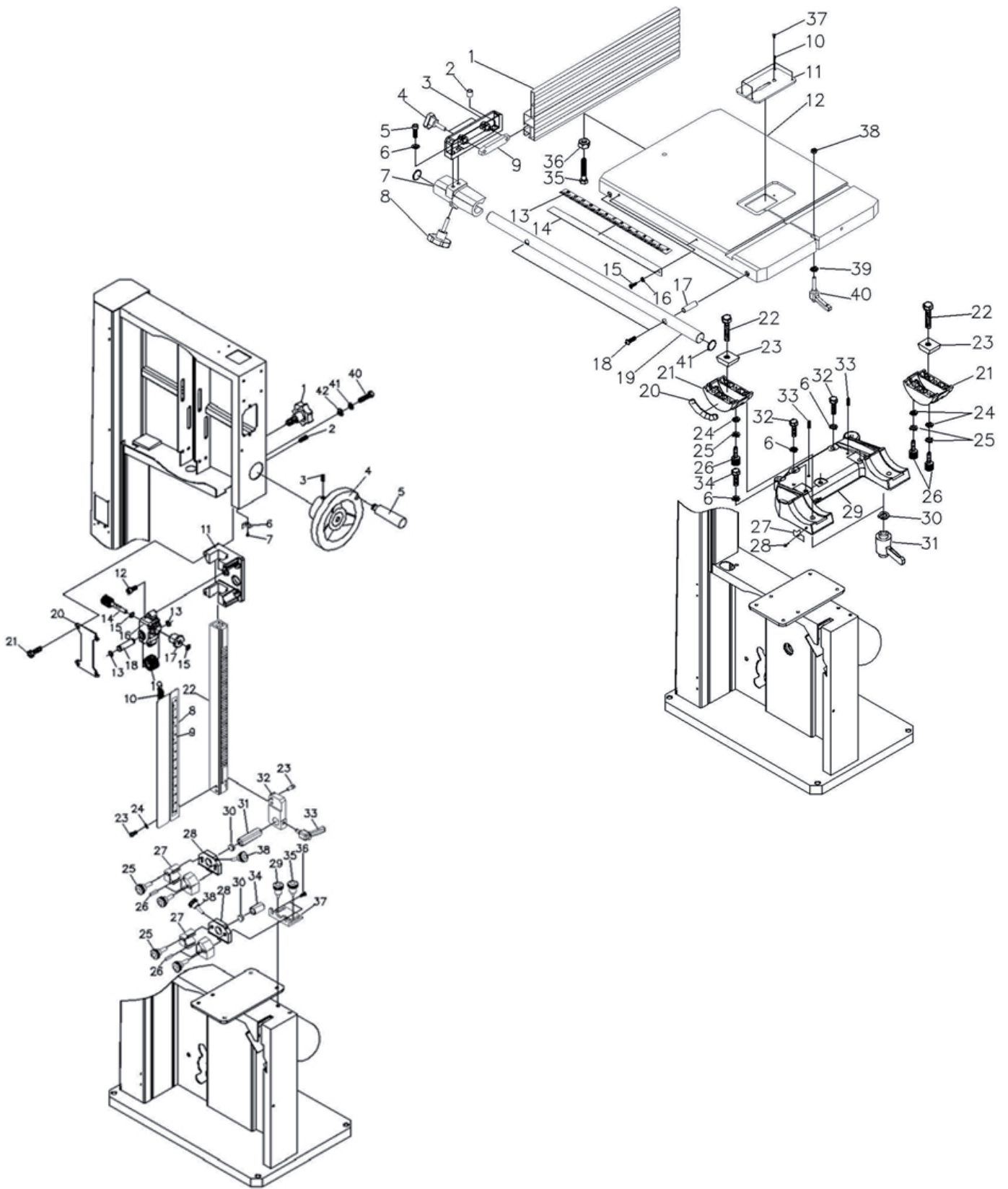
Felső kerék szerelvény



Stand



Asztal és vonalzó összeszerelése



#	PART NO	DESCRIPTION	SIZE	QTY
LAGUNA Part Number	Supplier Part Number	Description	Specification	Qty
Upper Wheel Assembly				
PBAND1412-175-1	1412-101	Hex Nut	M14x1.5-LH	1
PBAND1412-175-2	1412-102	Ball Bearing	6202LLU	2
PBAND1412-175-3	1412-103	C-Ring	R35	2
PBAND1412-175-4	1412-104	PU Tire		1
PBAND1412-175-5	1412-105	Upper Wheel		1
PBAND1412-175-6	1412-106	Upper Wheel Shaft		1
PBAND1412-175-7	1412-107	Upper Wheel Shaft Bracket		1
PBAND1412-175-8	1412-108	Special Nut		1
PBAND1412-175-9	1412-109	Socket Head Cap Screw	3/8-16UNCx5/8"	1
PBAND1412-175-10	1412-110	Support Bracket		1
PBAND1412-175-11	1412-111	Hex Cap Screw	M10x1.5x80mm	2
PBAND1412-175-12	1412-112	Flat Washer	3/8"	4
PBAND1412-175-13	1412-113	Upper Wheel Bracket Base		1
PBAND1412-175-14	1412-114	Nylon Inserted Lock Nut	M10x1.5	2
PBAND1412-175-15	1412-115	Pointer		1
PBAND1412-175-16	1412-116	Special Bolt		2
PBAND1412-175-17	1412-117	Spring		1
PBAND1412-175-18	1412-118	Bracket		1
PBAND1412-175-19	1412-119	Pin	Ø4x20mm	1
PBAND1412-175-20	1412-120	Adjusting Screw		1
PBAND1412-175-21	1412-121	Blade Tension Arm Assembly		1
PBAND1412-175-22	1412-122	Support Block		1
PBAND1412-175-23	1412-123	Plate		1
PBAND1412-175-24	1412-124	Handle		1
PBAND1412-175-25	1412-125	Door Hinge Set		2
PBAND1412-175-25-1	1412-125.1	Door Hinge, Left		2
PBAND1412-175-25-2	1412-125.2	Door Hinge, Right		2
PBAND1412-175-25-3	1412-125.3	Socket Head Cap Screw	M5x0.8x35	2
PBAND1412-175-25-4	1412-125.4	Nylon Inserted Lock Nut	M5x0.8	2
PBAND1412-175-26	1412-126	Screw	M3.5x10	6
PBAND1412-175-27	1412-127	Hex Nut	#10-24UNC	4
PBAND1412-175-28	1412-128	Lock Washer	#10	4
PBAND1412-175-29	1412-129	Flat Washer	#10	4
PBAND1412-175-30	1412-130	Tracking Window		2
PBAND1412-175-31	1412-131	Screw	#10- 24UNCx1/2"	4
PBAND1412-175-32	1412-132	Hex Nut	1/4-20UNC	1
PBAND1412-175-33	1412-133	Door Stud		1
PBAND1412-175-34	1412-134	Tension Gauge		1
MBAND14BX220-250-172-UK	14BX220-250-172-UK	Connectors for Junction Boxes (not shown)		2
PBAND1412-175-36-UK	1412-136-UK	ON/ OFF Switch		1
PBAND1412-175-37	1412-137	Screw	M5x0.8x16mm	2
PBAND1412-175-39	1412-139	Washer, Lock-Int.Tooth	M5	4
PBAND1412-175-40	1412-140	Hex Nut	M5x0.8	2
PBAND1412-175-41	1412-141	Hex Cap Screw	1/4-20UNCx5/8"	4
PBAND1412-175-42	1412-142	Lock Washer	1/4"	4
PBAND1412-175-43	1412-143	Set Screw	1/4-20UNCx3/8"	2
PBAND1412-175-44	1412-144	Hand wheel		1
PBAND1412-175-45	1412-145	Screw	1/4-20UNCx3/4"	1
PBAND1412-175-46	1412-146	Lock Knob		1
PBAND1412-175-47-UK	1412-147-UK	Saw Body		1
PBAND1412-175-48	1412-148	Lock Knob		1
PBAND1412-175-49	1412-149	Adjusting Knob		1
PBAND1412-175-50	1412-150	Tension Label		1
PBAND1412-175-51-UK	1412-151-UK	Upper Door		1
PBAND1412-175-52	1412-152	Logo Label		1
PBAND1412-175-53	1412-153	Hinge Cover		1
PBAND1412-175-55	1412-155	Warning Label(not shown)		1
PBAND1412-175-2-13	1412-213	Lock Washer	5/16"	7
PBAND1412-175-2-11	1412-211	Flat Washer	5/16"	6
PBAND1412-175-3-38	1412-338	Hex Nut	5/16-18UNC	6
PBAND1412-175-59	1412-159	Carriage Bolt	"5/16-18UNCx5/8""	6
PBAND1412-175-60	1412-160	Upper Wheel Bracket Left Side		1
PBAND1412-175-61	1412-161	Upper Wheel Bracket Right Side		1
PBAND1412-175-62	1412-162	Screw	M3.5x0.6x12mm	4
PBAND1412-175-63	1412-163	Screw	M4x0.7x12mm	4
PBAND1412-175-64	1412-164	Plate		3
PBAND1412-175-65	1412-165	Connect Bracket		1
PBAND1412-175-66	1412-166	Screw	M4x0.7x12mm	1
PBAND1412-175-67	1412-167	Control Panel		1
PBAND1412-175-68	1412-168	Hex Nut	M4x0.7	1
Lower Wheel and Motor Assembly				
PBAND1412-175-2-1	1412-101	Hex Nut	M14x1.5- LH	1
PBAND1412-175-2-2	1412-102	Ball Bearing	6202LLU	2
PBAND1412-175-2-3	1412-103	C-Ring	R35	2
PBAND1412-175-2-4	1412-104	PU Tire		1
PBAND1412-175-2-5	1412-205	Lower Wheel		1
PBAND1412-175-2-6	1412-206	Poly-V Belt		1
PBAND1412-175-2-7	1412-207	Motor Pulley		1
PBAND1412-175-2-8	1412-208	Set Screw	"5/16-18UNCx3/8""	2
PBAND1412-175-2-9	1412-209	Key	6x6x40mm	1
PBAND1412-175-2-10	1412-210	Hex Cap Screw	3/8-16UNCx5/8"	1
PBAND1412-175-2-11	1412-211	Flat Washer	5/16"	4
PBAND1412-175-2-12	1412-212	Spindle Pulley		1
PBAND1412-175-2-13	1412-213	Lock Washer	5/16"	3
PBAND1412-175-2-14	1412-214	Socket Head Cap Screw	"5/16-18UNCx1-1/2""	3
PBAND1412-175-2-15	1412-215	Lower Spindle		1
PBAND1412-175-2-16	1412-216	Hex Cap Screw	M5x0.8x30mm	2

PBAND1412-175-2-17	1412-129	Flat Washer	#10	6
PBAND1412-175-2-18	1412-218	Brush		1
PBAND1412-175-2-19	1412-140	Hex Nut	M5x0.8	4
PBAND1412-175-2-20	1412-220	Insert Block		1
PBAND1412-175-2-21	1412-221	Shelf		1
PBAND1412-175-2-22	1412-222	Hex Cap Screw	M5x0.8x12mm	2
PBAND1412-175-2-23	1412-162	Screw	M3.5x0.6x12mm	4
PBAND1412-175-2-24	1412-125	Door Hinge Set		2
PBAND1412-175-2-24-1	1412-125.1	Door Hinge, Left		2
PBAND1412-175-2-24-2	1412-125.2	Door Hinge, Right		2
PBAND1412-175-2-24-3	1412-125.3	Socket Head Cap Screw	M5x0.8x35mm	2
PBAND1412-175-2-24-4	1412-125.4	Nylon Inserted Lock Nut	M5x0.8	2
PBAND1412-175-2-25-UK	1412-225-UK	Lower Door		1
PBAND1412-175-2-26	1412-226	Lock Knob		2
PBAND1412-175-2-27-UK	1412-227-UK	Lower Blade Guard		1
PBAND1412-175-2-28	1412-228	Screw	1/4-20UNCx3/4"	1
PBAND1412-175-2-29	1412-229	Plate		1
PBAND1412-175-2-30	1412-132	Hex Nut	1/4-20UNC	1
PBAND1412-175-2-31	1412-133	Door Stud		1
PBAND1412-175-2-32	1412-232	Flat Washer	1/4"	1
PBAND1412-175-2-33	1412-233	Nylon Inserted Lock Nut	1/4-20UNC	1
PBAND1412-175-2-34	1412-146	Lock Knob		1
PBAND1412-175-2-35	1412-145	Screw	1/4-20UNCx3/4"	1
PBAND1412-175-2-36-UK	1412-236-UK	Plate		1
PBAND1412-175-2-37	1412-237	Screw	"#10-24UNCx3/8""	2
PBAND1412-175-2-38-UK	1412-238-UK	Strain Relief	PG-13.5	2
PBAND1412-175-2-39-UK	1412-239-UK	Motor Cord		1
PBAND1412-175-2-40-UK	1412-240-UK	Power Cord		1
PBAND1412-175-2-41	1412-241	Hex Cap Screw	3/8-16UNCx1"	1
PBAND1412-175-2-42	1412-242	Flat Washer	3/8"	2
PBAND1412-175-2-43	1412-243	Lock Washer	3/8"	5
PBAND1412-175-2-44	1412-244	Hex Nut	M14x1.5	1
PBAND1412-175-2-45-UK	1412-245-UK	Motor		1
PBAND1412-175-2-45MF	1412-245MF	Motor Fan (not shown)		1
PBAND1412-175-2-45MFC-UK	1412-245MFC-UK	Motor Fan Cover (not shown)		1
PBAND1412-175-2-45JB-UK	1412-245JB-UK	Junction Box (not shown)		1
PBAND1412-175-2-45JBC	1412-245JBC	Junction Box Cover (not shown)		1
PBAND1412-175-2-45MB	1412-245MB	Motor Break (not shown)		1
PBAND1412-175-2-45RR	1412-245RR	Rectifier (not shown)		1
PBAND1412-175-2-45MB	1412-245MB	Motor Break (not shown)		1
PBAND1412-175-2-45RR	1412-245RR	Rectifier (not shown)		1
PBAND1412-175-2-45SC-U	K 1412-245SC	Start Capacitor (not shown)	100MF 250VAC	1
PBAND1412-175-2-45RC-U	K 1412-245RC	Running Capacitor (not shown)	20uF 350VAC	1
PBAND1412-175-2-46	1412-246	Spindle Holder		1
PBAND1412-175-2-47	1412-247	Adjusting Screw		4
PBAND1412-175-2-48	1412-248	Hex Cap Screw	"3/8-16UNCx1-3/4""	4
PBAND1412-175-2-49	1412-249	Flat Washer	3/4"	1
PBAND1412-175-2-50	1412-250	Strain Relief	PG-11	1
PBAND1412-175-2-51	1412-163	Screw	M4x0.7x12mm	4
PBAND1412-175-2-52	1412-164	Plate		3
PBAND1412-175-2-53	1412-166	Screw	M4x0.7x12mm	1
PBAND1412-175-2-54	1412-254	Plate		1
PBAND1412-175-2-55	1412-126	Screw	M3.5x0.6x10mm	2
PBAND1412-175-2-56	1412-256	Strain Relief	PG-9	1
PBAND1412-175-2-57	1412-257	Safety Interlock Switch Cord		1
PBAND1412-175-2-58	1412-258	Screw	M4x0.7x6mm	6
PBAND1412-175-2-59	1412-259	Safety Interlock Switch Pin Support Bracket		1
PBAND1412-175-2-60	1412-260	Safety Interlock Switch Pin		1
PBAND1412-175-2-61	1412-261	Screw	M4x0.7x30mm	2
PBAND1412-175-2-62	1412-262	Safety Interlock Switch	QK58	1
PBAND1412-175-2-63	1412-263	"Safety Interlock Switch Support Bracket"		1
PBAND1412-175-2-64	1412-168	Hex Nut	M4x0.7	1
Table And Fence Assembly				
PBAND1412-175-3-1	1412-301	Aluminum Fence		1
PBAND1412-175-3-2	1412-302	Plastic Adjusting Screw		1
PBAND1412-175-3-3	1412-303	Fence Body		1
PBAND1412-175-3-4	1412-304	Lock Knob		2
PBAND1412-175-3-5	1412-305	Socket Head Cap Screw	"5/16-18UNCx3/4""	3
PBAND1412-175-3-6	1412-213	Lock Washer	5/16"	10
PBAND1412-175-3-7	1412-307	Fence Head		1
PBAND1412-175-3-8	1412-308	Lock Knob		1
PBAND1412-175-3-9	1412-309	Lock Bar		1
PBAND1412-175-3-10	1412-310	Set Screw	M4x0.7x4mm	4
PBAND1412-175-3-11	1412-311	Table Insert		1
PBAND1412-175-3-12	1412-312	Table		1
PBAND1412-175-3-13	1412-313	Scale		1
PBAND1412-175-3-14	1412-314	Scale Plate		1
PBAND1412-175-3-15	1412-315	Hex Cap Screw	M5x0.8x10mm	2
PBAND1412-175-3-16	1412-129	Flat Washer	#10	2
PBAND1412-175-3-17	1412-317	Bushing		2
PBAND1412-175-3-18	1412-318	Socket Head Cap Screw	5/16-18UNCx2"	2
PBAND1412-175-3-19	1412-319	Steel Tube		1
PBAND1412-175-3-20	1412-320	Scale		1
PBAND1412-175-3-21	1412-321	Trunnion		2
PBAND1412-175-3-22	1412-322	Hex Cap Screw	M10x1.5x50mm	2
PBAND1412-175-3-23	1412-323	Slide Block		2
PBAND1412-175-3-24	1412-324	Flat Washer	1/4"	6
PBAND1412-175-3-25	1412-142	Lock Washer	1/4"	6
PBAND1412-175-3-26	1412-326	Socket Head Cap Screw	M6x1.0x16mm	6
PBAND1412-175-3-27	1412-327	Pointer		1
PBAND1412-175-3-28	1412-328	Screw	M5x0.8x8mm	1
PBAND1412-175-3-29	1412-329	Bracket		1
PBAND1412-175-3-30	1412-242	Flat Washer	3/8"	2

PBAND1412-175-6-26	1412-626	Bushing		2
PBAND1412-175-6-27	1412-627	Socket Head Button Screw	"5/16-18UNCx3/4"	7
PBAND1412-175-6-28	1412-628	Knob		1
PBAND1412-175-6-29	1412-629	Support Plate		1
PBAND1412-175-6-30	1412-630	Hex Cap Screw	M8x1.25x70mm	1
Industrial Work Light: Optional				
PBAND1412-175-7-1	1412-701	Work Light		1
PBAND1412-175-7-2	1412-702	Screw	M4x0.7x20mm	4
PBAND1412-175-7-3	1412-703	Flat Washer	M4	4
PBAND1412-175-7-4	1412-704	Hex Nut	M4x0.7	4
PBAND1412-175-7-5	1412-705	Cable Clamp(not shown)		3