



# LAGUNA

## 151-1938

### Válcová bruska

Návod k obsluze



Výrobce

Laguna Tools Inc

744 Refuge Way, Suite 200

Grand Prairie, Texas 75050

USA

Phone: +1 800-234-1976

Website: [www.lagunatools.com](http://www.lagunatools.com)

Distributor

IGM nástroje a stroje s.r.o.

Ke Kopanině 560, 252 67, Tuchoměřice

Czech Republic, EU

Phone: +420 220 950 910

E-mail: [sales@igmttools.com](mailto:sales@igmttools.com)

Website: [www.igmttools.com](http://www.igmttools.com)

2025-01-13

151-1938 LAGUNA Drum Sander CZ v2.01.02 A4ob



PDF ONLINE  
[www.igmttools.info](http://www.igmttools.info)



**ES PROHLÁŠENÍ O SHODĚ**

My  
(výrobce)

**Laguna Tools Inc.**  
**2072 Alton Parkway, Irvine, California 92606, USA**

Deklarujeme, že produkt: Dřevoobráběcí Válcová bruska  
Název modelu: 71632, 71938, 71938-D, 72550

Splňují základní bezpečnostní požadavky příslušné evropské směrnice:

- Směrnice o strojních zařízeních 2006/42/ES
- Směrnice o elektromagnetické kompatibilitě 2014/30/EU

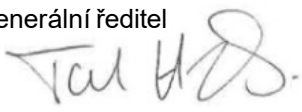
Firma, která sestavuje technickou dokumentaci sídlící v EU:

Název: IGM nástroje a stroje s.r.o.  
Adresa: Ke Kopanině 560, Tuchoměřice, CZ-252 67  
Tel.: +420 220 950 910  
E-mail: [prodej@igm.cz](mailto:prodej@igm.cz)

Je nutné dodržovat montážní a připojovací pokyny uvedené v návodu k použití a obecně uznávané zásady správné praxe a ochranu zdraví podle směrnice o strojních zařízeních:

- EN ISO 12100:2010 Bezpečnost strojních zařízení – Obecné zásady pro navrhování / Posuzování rizik a snižování rizik.
- EN 60204-1:2006+AC:2010 Bezpečnost strojů – Elektrická zařízení strojů, část 1 : Všeobecně požadavky.
- EN 13849-1:2015 Bezpečnost strojních zařízení – Bezpečnost – související části řídicích systémů Část 1: Obecné zásady pro Design
- EN 50370-1:2005 Elektromagnetická kompatibilita (EMC) – Norma skupiny produktů pro obráběcí stroje – Část 1: Emise.
- EN 50370-2:2003 Elektromagnetická kompatibilita (EMC) – Norma skupiny produktů pro obráběcí stroje – Část 2: Imunita.
- EN 61000-4-2: 2009 Elektrostatický (ESD)
- EN 61000-4-4: 2012 Požadavky na rychlý elektrický přechod / prasknutí (EFT/prasknutí)
- EN 61000-4-6: 2014 Odolnost vůči rušením způsobeným vysokofrekvenčními poli (CS)

Za dokumentaci odpovídá: Head Product Management, Laguna Tools Inc.

Jméno: Torben Helshoi  
Funkce: generální ředitel  
Podpis:   
oprávněné osoby:  
Datum: 15. října 2021  
Místo: Laguna Tools Inc.  
2072 Alton Parkway, Irvine, Kalifornie 92606, USA  
Telefon: +1 800 234-1976  
Fax: +1 949 474-0150



# CZ – Česky

## Návod k obsluze

Návod k obsluze (překlad původního návodu)

Vážený zákazníku,

mnohokrát děkujeme za důvěru, kterou jste nám prokázali při nákupu nového stroje LAGUNA. Tato příručka byla připravena pro majitele a uživatele **IGM LAGUNA 1938 SuperMax Válcová bruska** pro bezpečnost při instalaci, provozu a údržbě. Prosíme přečtěte si pečlivě a podrobně informace obsažené v tomto návodu k obsluze a průvodních dokladech. Stroj LAGUNA používejte dle tohoto návodu a instrukcí a získáte tak jeho maximální živostnost a výkon. Dodržujte bezpečnost práce.

Přejeme Vám mnoho pracovních i osobních radostí při práci se strojem LAGUNA.

## Obsah

### 1. Prohlášení o shodě

### 2. Záruka a Záruční servis

### 3. Bezpečnost

Poučení

Obecné bezpečnostní pokyny

Rizika

Pokyny k uzemnění

### 4. Specifikace stroje

### 5. Přeprava a uvedení do chodu

Přeprava a instalace

### 6. Nastavení a seřízení

Nastavení válcové brusky

Instalace a navíjení brusného pásu

### 7. Práce se strojem

### 8. Údržba

### 9. Odstranění problémů

### 10. MONTÁŽ HLAVY

### 11. DIAGRAM ZAPOJENÍ

### 12. SESTAVA OTEVŘENÉHO STOJANU

### 13. DOPRAVNÍK A MOTOR

---

### 1. Prohlášení o shodě

Prohlašujeme, že tento výrobek je v souladu se směrnicí a normou uvedenou na 2. straně tohoto manuálu.

### 2. Záruka a Záruční servis

Firma IGM nástroje a stroje s.r.o. se vždy snaží dodat kvalitní a výkonný produkt.

Uplatnění záruky se řídí platnými Obchodními podmínkami a Záručními podmínkami firmy IGM nástroje a stroje s.r.o.

### 3. Bezpečnost

#### 3.1 Poučení

Tento stroj je určen pouze k obrábění dřeva a dřevěných výrobků.

Obrábění jiných materiálů není povoleno a může být provedeno v konkrétních případech pouze po konzultaci s výrobcem.

Tento stroj není určený k broušení s tekutinou.

Dodržujte minimální věk určený podle zákona.

Stroj může být používán pouze v bezvadném technickém stavu.

Vedle návodu k obsluze si prostudujte také bezpečnostní pokyny a zvláštní předpisy vaší země.

Měli byste dodržovat obecně uznávaná technická pravidla a bezpečnost práce týkající se provozu dřevoobráběcích a kovoobráběcích strojů.

Za poškození vyplývající z nevhodného zacházení neodpovídá výrobce ani dodavatel. Riziko nese každý uživatel sám.

#### 3.2 Obecné bezpečnostní pokyny

Stroj může být při nevhodném zacházení nebezpečný.

Kompletně si přečtěte návod k obsluze, než začnete pracovat na stroji a dodržujte veškeré pokyny uvedené v tomto návodu k obsluze.

Chraňte tento návod k obsluze před nečistotami a vlhkostí a při prodeji stroje jej předejte novému majiteli.

Na stroji nejsou dovoleny žádné změny ani přestavba stroje.

Denně před začátkem práce přezkoušejte bezproblémový chod stroje a funkci ochranných krytů. Zjištěné nedostatky na stroji nebo poškozený ochranný kryt ihned odstraňte. Stroj uvádějte do chodu pouze v dokonalém technickém stavu.

Dlouhé vlasy chraňte čepicí nebo sítkou na vlasy. Noste přiléhavé oblečení, odložte náramky, prsteny a řetízky. Noste pouze pracovní obuv, v žádném případě nenoste obuv pro volný čas nebo sandále. Dodržujte nařízení osobní ochrany.

Při práci na stroji nenoste pracovní rukavice!

Postavte stroj tak, aby byl dostatek místa k obsluze a uchopení obrobku.

Stroj musí stát na stabilní ploše a musí být náležitě osvětlen.

Při práci v prašném prostředí noste vždy ochranou masku.

Dbejte na správné osvětlení.

Dejte pozor, aby stroj stál na podložce.

Ujistěte se, že napájecí kabel Vám nebrání při práci. Udržujte pracovní plochu čistou. Nikdy nesahejte na stroj v chodu.

Budte pozorní a koncentrovaní. Dělejte práci s rozumem. Nikdy nepracujte pod vlivem omamných látek, jako alkohol nebo drogy.

Budte pozorní na pohyb dětí kolem stroje v chodu. Nikdy nenechávejte běžící stroj bez dozoru. Pokud opustíte pracovní prostor stroj vždy vypněte.

Nikdy nepoužívejte stroj ve vlhkém prostředí a nevystavujte ho dešti.

Prach ze dřeva je výbušný a může být zdravý škodlivý. Především tropické dřevo a tvrdé dřevo jako buk a dub je rakovinotvorné.

Při práci pozor na prsty a jiné části těla.

Nikdy nepouštějte stroj bez ochranných krytů.

Je důležité všechny obrobky upevnit.

Obrábějte pouze obrobky, které pevně leží na stole.

Odstraňte třísky a kusy obrobku pouze když je stroj vypnutý.

Minimální délka obrobku je 60 mm.

Nestavte se na stroj.

Poruchy na elektrické přípojce smí opravovat pouze elektrikář.

Poškozený elektrický kabel ihned vyměňte.

Poškozený brusný papír ihned vyměňte.

### 3.3 Rizika

Také při předepsaném používání stroje se mohou vyskytnout rizika.

Nebezpečí zranění uvolněným brusným pásem. Obrobek se může odrazit od brusného pásu a otočit se proti obsluze stroje. Nebezpeční odlétávajícího obrobku.

Pozor na hluk a prach.

Používejte ochranu očí, sluchu a ochranu proti prachu.

Používejte vhodné odsávací zařízení!

Pozor na poškozený brusný pás.

Pozor na poškozený elektrický kabel.

### 3.4 Pokyny k uzemnění

Připojovací kabel:

V případě závady nebo poruchy poskytuje uzemnění cestu nejmenšího odporu pro elektrický proud a snižuje tak riziko úrazu elektrickým proudem. Stroj je vybaven připojovacím kabelem vybaveným ochranným vodičem a euro zástrčkou. Zástrčka musí být zapojena pouze do odpovídající zásuvky, která je v souladu se všemi místními předpisy a vyhláškami.

- Zástrčku nijak neupravujte, pokud nepasuje do zásuvky, kontaktujte kvalifikovaného elektrikáře. Ten nainstaluje příslušnou zásuvku.

- Nesprávné připojení může mít za následek nebezpečí úrazu elektrickým proudem. Izolovaný vodič se zeleným povrchem s/bez žlutých pruhů je zemnicí vodič. Je-li třeba opravit kabel nebo zástrčku, kontaktujte kvalifikovaného elektrikáře.

- Poškozené kabely okamžitě opravte, opravu může provádět pouze kvalifikovaný elektrikář.

- Pro připojení použijte pouze tří-žílé kabely s euro zástrčkou a odpovídající zásuvkou.

## 4. Specifikace stroje

Typ:	1938 SuperMax
Napájení:	230 V / 50 Hz / 1 Fáze
Proud při plném zatížení:	8,9 A
Výkon:	1300 W
Motor posuvného pásu:	Stejnoseměrný motor s přímým pohonem
Otáčky:	1420 ot./min.
Rychlost posuvu:	0-3 m/min.
Šířka dílce na jeden průtah:	482 mm
Šířka dílce na dva průtahy:	965 mm
Tloušťka materiálu min / max:	0,8-101,6 mm
Rozměry válce:	127 x 482 mm
Šířka brusného pásu:	76 mm
Minimální sací výkon odsavače:	1000 m <sup>3</sup> /h
Odsávání:	100 mm
Rozměry stroje (DxŠxV):	1090 x 670 x 1290 mm
Rozměry balení (DxŠxV):	1150 x 1150 x 815 mm
Hmotnost stroje:	118 kg
Přepravní hmotnost:	130 kg



1. Klika pro nastavení výšky
2. Rám
3. Digitální ukazatel
4. Ovladač pro úpravu rychlosti posuvu pásu
5. Vypínač
6. Pás posuvu
7. Šroub pro nastavení výšky přitlačných válečků
8. Uložení válce

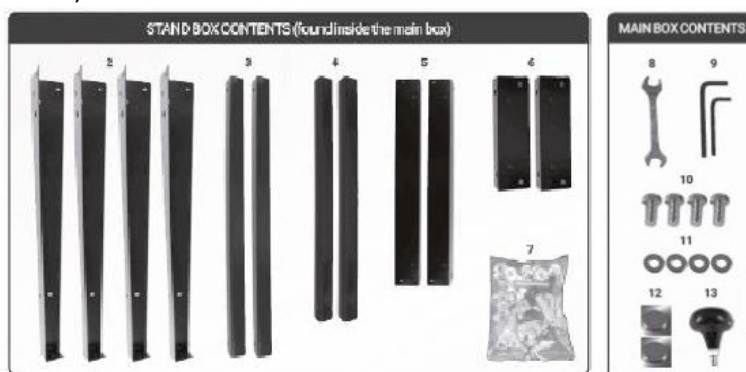
## 5. Přeprava a uvedení do chodu

### 5.1 Přeprava a instalace

Stroj je přepravován v transportním obalu. Stroj je určen k provozu v uzavřených místnostech a musí být umístěn na stabilní pevné a vyrovnané povrchy. Stroj je nutné po rozbalení zkompletovat.

#### Obsah balení

Box na stojan (součást balení)



#### Montáž válcové brusky

**Poznámka:** Při prvotní montáži podstavce upevněte všechny šrouby ručně. Umožníte tím jednodušší srovnání poté, co brusku umístíte na podstavec. Otvory jsou provedeny tak, že pasují pouze z jedné strany každé nohy.

1. Přimontujte nohy na vnější stranu každé krátké horní příčné vzpěry pomocí šroubů a matic s podložkou.



2. Přimontujte delší horní vzpěry zevnitř nohou, navrch krátkých vzpěr.



3. **Poznámka:** Delší vzpěra na vrchu kratší vzpěry, obě vzpěry uvnitř nohou.



4. Připojte zbylé nohy s krátkou horní příčnou vzpěrou k delším horním vzpěrám.



5. Připojte dolní příčné vzpěry k nohám. Delší dolní vzpěry umístěte navrch kratších příčných vzpěr.

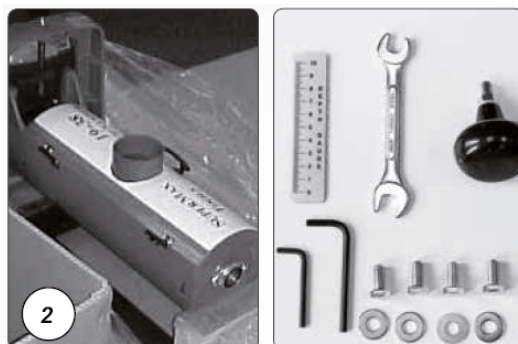


6. Zašroubujte na každou nohu vyrovnávací nožku (neplatí, pokud použijete posuvná kolečka).  
**Poznámka:** Po finální montáži a umístění brusky upravte výšku maticemi na nohou.



### Instalace válcové brusky

1. Součástí Vaší brusky je malá krabička se šrouby a ostatním příslušenstvím. Ta obsahuje vše potřebné k instalaci brusky.
2. Otevřete krabici 1, ve které je uložena hlavní část stroje. Odlopněte lepené vložky. Vyndejte stroj z plastového vaku.

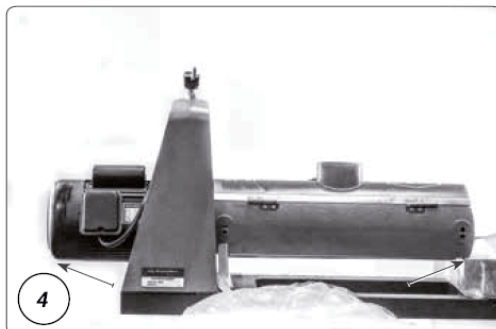


3. Pro snazší vybalení stroje z krabice rozřízněte krabici 1 na rozích a ohněte všechny 4 strany krabice.

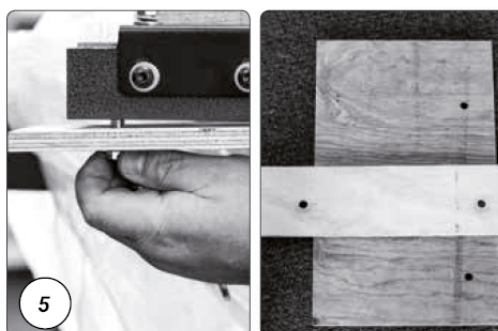




4. S pomocí druhé osoby umístěte stroj na podstavec. Uchopte stroj za část znázorněnou na obrázku.



5. Vyšroubujte dva dřevěné podstavce ze spodu stroje použitím přiloženého klíče. Klíč uschovejte pro budoucí úpravy.



**Poznámka:** Vyjmuté šrouby si uschovejte. Použijete je pro upevnění stroje nebo v budoucnu jako náhradní šrouby pro výměnu.



6. Zašroubujte páku do rukojeti a utáhněte rukou. Poté dotáhněte matici klíčem dle obrázku.



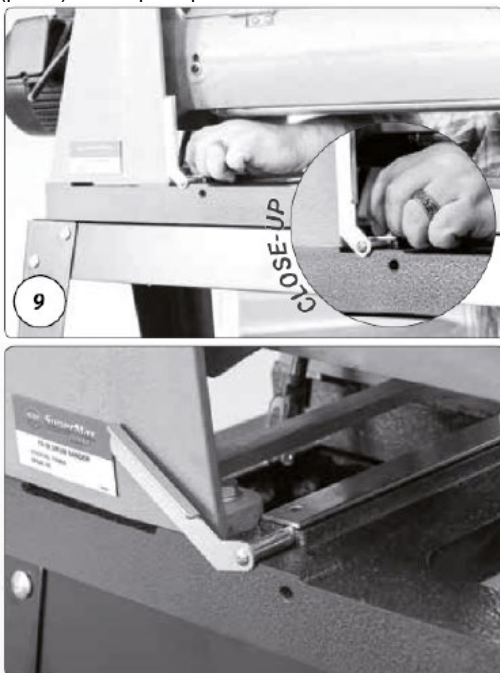
7. Pootočte pákou a zvedněte válec. Odstraňte podpěrný blok.



8. Před instalací pásu posuvu vyšroubujte dva šrouby na vnější (levé) straně pásu posuvu.



9. Vyšroubujte dva šrouby na vnitřní (pravé) straně pásu posuvu.



**Poznámka:** Při odstraňování šroubů nechejte stříbrnou podpěrnou destičku, která je pod motorem poblíž páky pro rychlé přenastavení, na místě.

10. Otevřete krabici 2 a vyndejte pás posuvu z obalu. Umístěte ho na brusku tak, aby byl motor pásu posuvu blíže hlavnímu motoru a ukazateli DRO.



**Poznámka:** Páka pro rychlé přenastavení musí být při instalaci stroje v horní pozici. Páka nadzvedá vnitřní (pravou) stranu pásu posuvu. Nikdy neutahujte šrouby na doraz. Šrouby utáhněte tak, aby se s pákou dalo bez obtíží pohybovat. Pokud šrouby příliš utáhněte, s pákou nebudete moci hýbat.



11. Připravte si podložku a pojistnou podložku na šestihranné šrouby. Našroubujte je na okraj pásu posuvu na vnitřní (pravé) straně (strana u motoru). Nechejte podpěrnou destičku na místě (vnitřní / pravá strana). Ujistěte se, že je páka pro rychlé přenastavení v horní pozici.



12. Našroubujte dvě podložky a dvě párové podložky na šrouby znázorněné na obrázku. Nachází se na vnější (levé) straně pásu posuvu. Všechny šrouby a matice utáhněte klíčem.

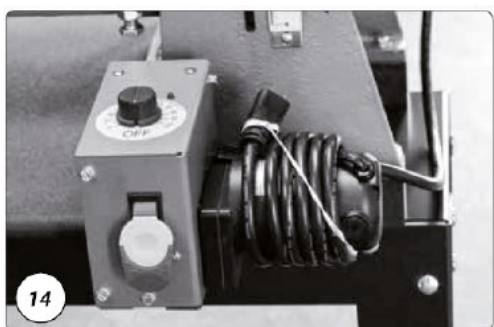
**Poznámka:** Šrouby neutahujte na doraz viz poznámka výše



13. Zapojte krátký napájecí kabel připojený k motoru do zásuvky na kontrolním panelu. Tento kabel napájí motor.



14. Zkontrolujte, zda je zdroj napájení adekvátní (230 V, 1 fáze). Stroj nezapojujte k napájení, než kompletně dokončíte instalaci stroje.



## 6. Nastavení a seřízení

Stroj by měl být nyní umístěn na vhodné místo a připravený k finálnímu nastavení. Stroj je seřízený z výroby, i přesto doporučujeme provést kontrolu seřízení pro bezchybný chod stroje.

### 6.1 Nastavení válcové brusky

**Kontrola zarovnání brusného válce**  
**ODPOJTE STROJ OD NAPÁJENÍ!**

Jen při prvotním sestavení. Zarovnání osy válce s rovinou stolu je nezbytné pro správnou funkci stroje.

Před kontrolou rovinnosti brusného válce se ujistěte, že je páka pro rychlé přenastavení v horní pozici. Šrouby utáhněte tak, aby se s pákou dalo bez obtíží pohybovat.

1. Odstraňte brusivo z válce. Ponechání brusiva na válci může způsobit nepřesnosti při seřizování.



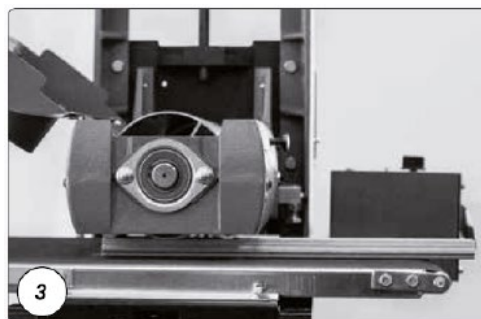
2. Při dalším kroku budete používat kliku pro nastavení výšky.



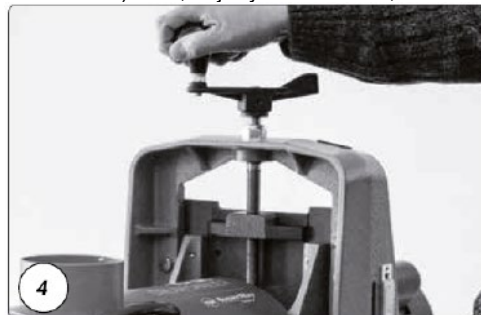
**Poznámka:** Klika ovládá výšku válce. Otočením se válec zvedne nebo sníží. Jedna plná otáčka klikou zvedne nebo sníží válec o 1,4 mm.

3. Použijte rovný kus dřeva stejné tloušťky. Vložte ho mezi pás posuvu a válec na vnitřní (pravé) straně stroje.

Přítlačné válečky jsou umístěny přímo pod válcem tak, aby materiál nemohl jednoduše projít zespodu. Snižte hlavu brusky pomocí kliky pro nastavení výšky, dokud se válec nedotkne dřeva.



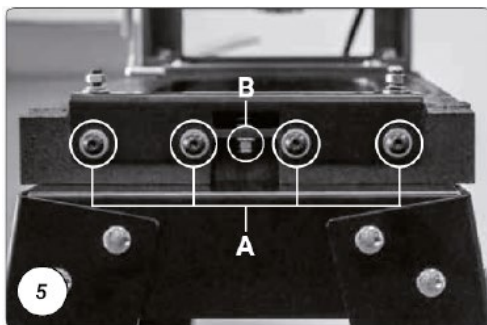
4. Poté otočte klikou právě jednou (válec se zdvihne). Poté, co je výška nastavena, můžete kus dřeva vyjmout.



**Poznámka:** Kroky uvedené výše zopakujte na vnější (levé) straně stroje. Při kontrole zkontrolujte, zda je válec vodorovně (stačí pouze vizuální kontrola).

Pokud válec není vodorovně, povolte 4 šrouby (A) podél vnější (levé) strany pásu a zvyšte nebo snižte pás posuvu pomocí matice (B). Tímto dosáhnete vodorovného zarovnání. Poté utáhněte všechny 4 šrouby.

Opakujte kroky 3 a 4 pro dosažení rovinnosti válce na vnitřní (pravé) straně. Poté znovu zkontrolujte, popřípadě upravte, rovinnost na vnější (levé) straně.



#### Připojení odsavače prachu

Odsavač prachu a plynů je nezbytný pro použití válcové brusky. Bruska je vybavena hrdlem o průměru 100 mm (4") na vrchu krytu. Ověřte, zda jsou minimální požadavky na odsávání dostatečné. Připojte hadici o průměru 100 mm (4") k vašemu odsavači. Minimální požadovaný průtok vzduchu odsávání je 1000 m<sup>3</sup>/h. K dosažení nejlepších výsledků postupujte podle doporučení výrobce vašeho odsavače. Při připojování odsavače zvolte rovnou trubici, která nejméně omezuje proud vzduchu. Pokud rovná trubice není k dispozici, 90° (pravoúhlá) nebo ve tvaru ‚Y‘ je preferována před trubicí ve tvaru ‚T‘.

**Poznámka:** Některé práce mohou vyžadovat silnější odsávání, než je doporučené minimum.

#### Kontrola před uvedením do chodu

Ověřte, zda vaše elektrická přípojka odpovídá požadovaným parametrům (230 V, jistič 16 A, charakteristika C (16/1/C)). Poté, co je odsavač připojen a kontrola zarovnání brusného válce byla provedena, je stroj připraven k použití.

#### Návod na výběr brusiva

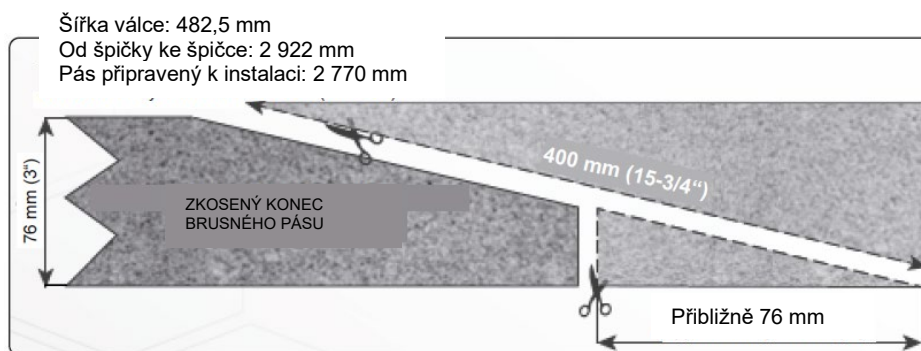
Abyste připevnili brusný pás k válci, postupujte následovně.

#### Použití hrubosti

- 24 hrubost – Drsné broušení, broušení hrubě řezaných desek, maximální odstranění lepidel
- 36 hrubost – Drsné broušení, broušení hrubě řezaných desek, maximální odstranění lepidel
- 50 hrubost – broušení a egalizování desek, broušení zprohýbaných desek
- 60 hrubost – broušení a egalizování desek, broušení zprohýbaných desek
- 80 hrubost – Lehké egalizování, odstranění nerovností po hoblování
- 100 hrubost – Lehké broušení, odstranění nerovností po hoblování
- 120 hrubost – Lehké broušení, lehké odstranění zbytků
- 150 hrubost – Finální broušení, lehké odstranění zbytků
- 180 hrubost – Pouze finální broušení
- 220 hrubost – Pouze finální broušení

#### 6.2 Instalace a navijení brusného pásu

Přesné připevnění brusného pásu k válci je nejdůležitější pro nejlepší výkon stroje. Pruhy brusného pásu nemusí být předem měřeny. Konec pruhu brusného pásu je nejprve zkosen a poté připevněn k vnější straně válce. Poté se pruh navine kolem válce. Druhý zkosený konec slouží k připevnění k vnitřní straně válce.



*Poznámka: Předřezané pásy jsou zkosené přesně podle typu brusky. Při řezání nového brusného pásu použijte předřezaný pás dodaný se strojem jako šablonu (brusným zmem nahoru). Je třeba brát v potaz i směr brusného zrna. Šipka směru je na spodní straně brusné role.*

### Instalace a navinutí brusného pásu (pokračování)

#### ODPOJTE STROJ OD NAPÁJENÍ!

1. Označte a uřízněte brusný pás tak, jak je znázorněno výše. Konec pásu zastříhnete, abyste ho mohli ve sponě na levé (vnější) straně válce správně uchytit. Začněte na levé vnější straně válce. Zmáčkněte klipsu a vsuňte zkosený konec brusiva do spony tak, že použijete většinu šířky otvoru. Uvolněte klipsu k zajištění brusiva.



2. Naviňte brusivo na válec, aniž by se brusivo překrývalo. Zkosený pruh brusiva by měl být zarovnaný s okrajem válce. Pravou rukou navíjete brusivo na válec, levou rukou postupně válcem otáčejte. Při postupném navíjení brusiva dávejte pozor na překrývy.



3. Zmáčkněte klipsu k otevření spony. Vložte zkosený konec brusiva dovnitř otvoru na pravé straně válce.



4. Napínací spona automaticky napne brusivo tak, aby bylo maximálně napnuté. Pokud se při používání brusivo natáhne tak, že klipsa dosáhne nejnižší polohy a brusivo nenapíná, zvedněte klipsu do nejvyšší polohy, znovu vsuňte zkosený konec do spony a klipsu uvolněte.

**Poznámka:** Válec byl vymontován pro lepší viditelnost navíjecí spony



## 7. RÁČE SE STROJEM

### Správná poloha brusného pásu

Umístěte brusivo do otvoru s dostatečným místem mezi vnitřkem otvoru a zkoseným koncem brusiva. Díky tomu bude brusivo napnuto dle potřeby. Pokud mezi brusivem a vnitřkem otvoru nezůstane dostatečná mezera, napínací spona nebude správně fungovat.

### Úprava pnutí brusného pásu

Brusivo se může roztáhnout tak, že napínací spona bude ve své nejnižší pozici. Pokud tato situace nastane, tak brusivo již není napnuté. Znovu posuňte napínací sponu do vyšší pozice. Vložte brusivo do otvoru a uvolněte sponu



### Prodloužení životnosti brusiva

Doporučujeme čistič brusných pásů k odstranění brusného prachu a pryskyřice a tím prodloužení životnost brusiva.

1. Při používání čističe brusných pásů otevřete protiprachový kryt a zapněte odsavač prachu.
2. Držte čistič proti rotujícímu válci a posouvejte ho po povrchu válce.
3. Použijte kartáč k odstranění zbytků po čističi před opětovným použitím.

**VŽDY POUŽÍVEJTE OCHRANU OČÍ PŘI ČIŠTĚNÍ BRUSIVA. PODNIKŇTE VEŠKERÁ OPATŘENÍ, ABYSTE ZABRÁNILI DOTYKU S RUKAMA A OBLEČENÍM.**



### Ovládání brusky

Stroj lze použít na širokou škálu projektů dle Vašich představ. Po několika projektech a troše experimentování bude zřetelné, jaké nastavení stroje je pro daný projekt nejvhodnější.

### Hloubka broušení

Určení hloubky broušení je nejdůležitějším rozhodnutím v pracovním postupu. Určení správné hloubky broušení může vyžadovat experimentování. Před broušením dílce práci vyzkoušejte na zbytku dřeva.

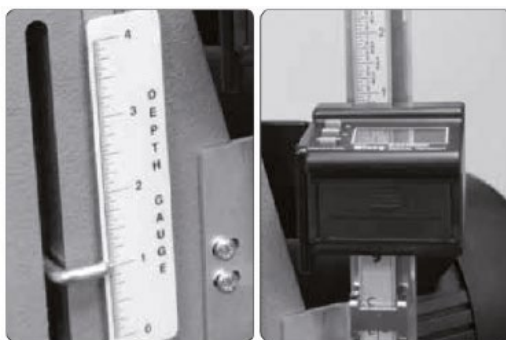
### Stupnice hloubky broušení

Stupnice hloubky (viz obrázek níže) udává vzdálenost mezi pásem posuvu a spodkem válce. Válec musí být v jedné rovině s pásem posuvu.

1. Pro kalibraci stupnice povolte dva šrouby, které ji drží připevněnou. Snižte válec (s navinutým brusným pásem), dokud se nedotkne pásu posuvu.
2. Stupnici posuňte tak, aby byla „0“ zarovnaná s ukazatelem. Oba šrouby utáhněte.

Stroj je vybavený digitálním ukazatelem tloušťky dílce DRO (viz obrázek níže). DRO velmi přesně udává hloubku broušení. DRO využijete při opakovaném broušení více dílců, kdy je důležité zachovat stejnou hloubku broušení.

1. Chcete-li DRO použít, zapněte ho tlačítkem ON/OFF/CAL a vyberte měrnou jednotku tlačítkem MM/IN – palce „in“ nebo milimetry „mm“.
2. Snižte válec (s navinutým brusným pásem), dokud se nedotkne pásu posuvu. Pro kalibraci na „0“ podržte tlačítko ON/OFF/CAL.



### Indikátor hloubky

Další způsob nastavení hloubky broušení je indikátor hloubky nacházející se na vnitřní (pravé) straně stroje. Indikátor musí být seřízen s používaným brusivem.

1. Umístěte plochý kus dřeva pod válec s navinutým pásem. Snižte válec, dokud se dřeva lehce nedotkne.
2. Výšku válce neměňte, dřevo vyndejte a vložte ho pod indikátor hloubky. Indikátor seřídíte povolením velké matice a šroubováním šroubu nahoru nebo dolů, dokud se lehce nedotkne dřeva.
3. Utáhněte velkou maticí. Umístěte dílec pod indikátor. Válec snižte, dokud se indikátor lehce nedotkne broušeného materiálu. Při nastavení hloubky broušení nyní můžete dílec vkládat pod indikátor místo pod válec.

Ideální kontakt válce s broušeným materiálem je, když se válec materiálu lehce dotýká a zároveň s ním lze rukou otáčet. Obvykle se při nastavování hloubky broušení klika otočí o maximálně třetinu otáčky. INTELLISAND Vám tento proces ulehčuje.



## Použití DRO

### Specifikace

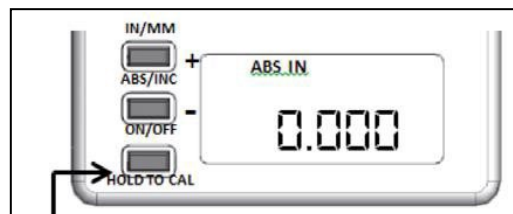
Rozlišení:	Desetinné číslo = 0,005 in. Zlomek = 1/32 palce. Metrické = 0,1 mm
Přesnost:	Desetinná = +/- 0,0025 palce. Zlomek = +/- 1/500 palce. Metrická = +/- 0,05 mm
Baterie:	2 AAA (nejsou součástí dodávky)
Funkce:	- Konstantní paměť uchovává kalibraci i ve vypnutém stavu. - Inkrementální režim měření - Režim absolutního měření - Odečet v milimetrech, palcích a zlomcích - Automatické vypnutí



### Odkaz na tlačítko a jeho použití

Je užitečné seznámit se s těmito tlačítky a jejich účelem u přístroje Wixey DRO.

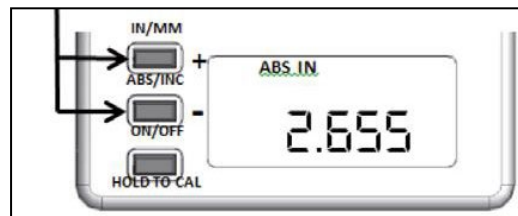
### Zapnutí/vypnutí a kalibrace



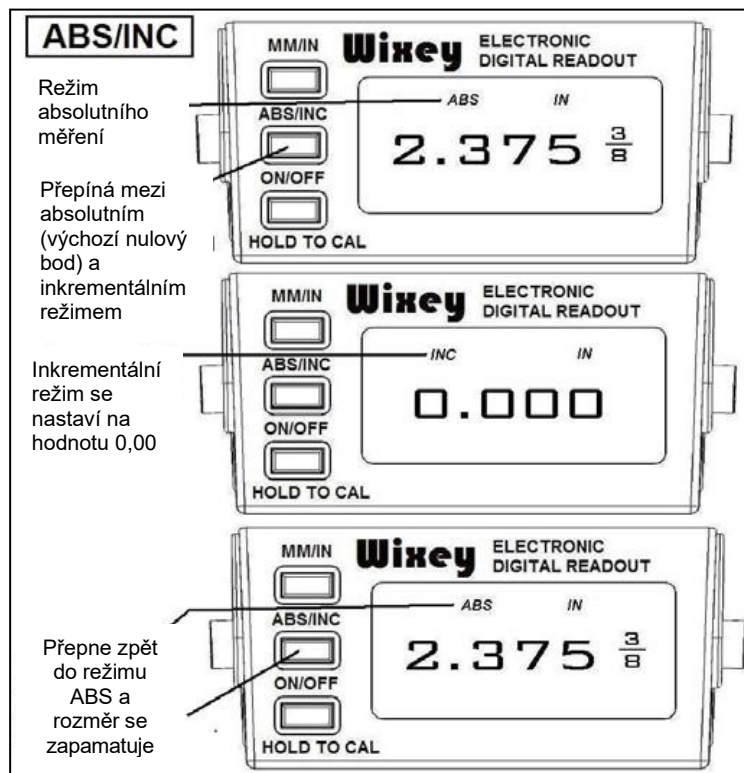
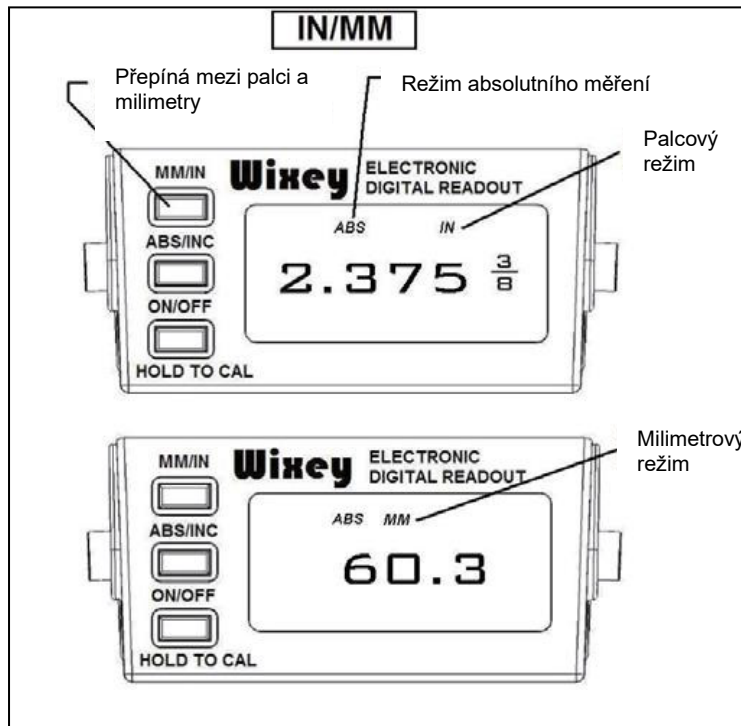
- Okamžitým stisknutím vypnete a zapnete
- Podržením na 3-5 sekund přejdete do režimu kalibrace. "ABS IN"

bliká Chcete-li změnit hodnotu na displeji z 0,000, použijte tlačítka „+“

nebo „-“



- Krátké stisknutí zvýší jednu číslici, podržení tlačítka počítá rychle.
- Krátkým stisknutím tlačítka zapnutí/vypnutí nastavíte kalibrační hodnotu. "ABS IN" přestane blikat



## Kalibrace

Existují tři typické varianty kalibrace. První varianta (typ 1) spočívá v tom, že DRO zobrazuje tloušťku broušeného materiálu. Druhá varianta (typ 2) má ukázat, kolik materiálu se při každém průchodu bruskou odebere. Další způsob (Typ 3) pro zobrazení množství odebraného materiálu při každém průchodu bez nutnosti recalibrace nastavení Typu 1.

### Kalibrace typu 1 ABS:

Kalibrace DRO pro zobrazení tloušťky broušeného materiálu (typ 1). Kalibrace je rychlá a snadná a nevyžaduje žádné další měření. Ujistěte se, že je stroj vypnutý a napájení odpojené!

1. Obalte brusný válec brusivem požadované zrnitosti.
2. Spusťte brusný válec tak, aby se lehce dotýkal dopravního pásu.
3. Zapněte DRO tlačítkem ON.
4. Podržte tlačítko "CAL" 3 sekundy, dokud se nezobrazí "0,00".

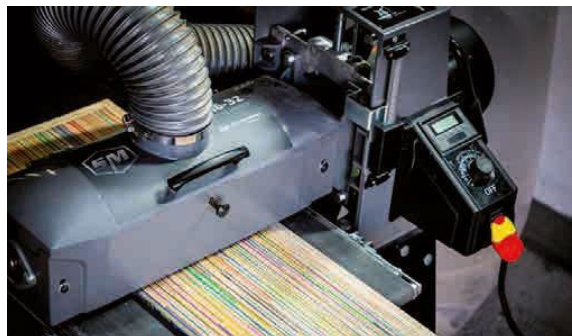


### Kalibrace typu 2 ABS:

Kalibrace DRO pro zobrazení odebraného materiálu na jeden brusný průchod (typ 2). Kalibrace je rychlá a snadná a nevyžaduje žádné další měřicí zařízení.

Po prvním kroku se ujistěte, že je stroj vypnutý a napájení odpojené!

1. Brousíme zkušební kus materiálu, dokud není rovný a rovnoměrný na obou stranách.
2. Vypněte brusku a odpojte napájení brusky.



3. Umístěte brusný válec (s brusivem stále navinutým na bubnu) na zkušební kus, dokud se válec nebude lehce dotýkat zkušebního kusu.

4. Stiskněte a podržte tlačítko "CAL" po dobu 3 sekund, dokud se nezobrazí nápis "0,00".



### Typ 3 Kalibrace INC:

Tato metoda umožňuje uložit původní kalibraci z typu 1 a potvrdit množství odebraného materiálu za jeden průchod.

1. Proveďte jeden průchod broušením materiálu. Anž byste měnili výšku bubnu, stiskněte tlačítko "ABS/INC", aby se zobrazil údaj "0,00". Tato stránka se změní údaj z "ABS" na "INC" a vynuluje se údaj na horní straně právě broušeného kusu. Nyní se na displeji zobrazí množství odstraněného materiálu na jeden broušený průchod v režimu "INC".

2. Chcete-li se vrátit k původní kalibraci (typ 1), stiskněte tlačítko "ABS/INC" a přepněte zpět do režimu "ABS".

POZNÁMKA: Při změně brusného obalu na jinou zrnitost musí být DRO překalibrován pro změnu bubnu s novou zrnitostí brusiva!

POZNÁMKA: Při nastavování hloubky řezu nikdy nepřekračujte tloušťku zrna pro úběr materiálu.

### RYCHLOST PÁSU POSUVU

Po určení úběru materiálu je důležité vybrat správnou rychlost pásu posuvu. Pro konečné broušení je nejvhodnější použít pomalou až mírnou rychlost. Vyšší rychlosti mohou být použité, pokud není stroj přetěžován velkým úběrem.

Nejlepší výsledek při finálním broušení s hrubostí jemnější než 80 je většinou dosažen, když INTELLISAND nesvítl. Pokud INTELLISAND svítí a zpomaluje pás při konečném broušení, je nejlepší nechat materiál projít skrz brusku ještě jednou, aniž by bylo změněno nastavení tloušťky.

**Poznámka:** INTELLISAND automaticky nastaví rychlost pásu, pokud je zjištěno přílišné zatížení. Zabráni se tím vzniku rýh, je sníženo riziko požáru a stroj je chráněn před přetížením a náhlým vypnutím. Červené světlo vedle páky na úpravu výšky se rozsvítí, když INTELLISAND pracuje. Pokud je zatížení sníženo, INTELLISAND automaticky navýší rychlost posuvného pásu na předem nastavenou hodnotu.

### Obsluha pásu posuvu

Položte dílec na pás posuvu a pevně ho držte. Nechte posuvný pás táhnout dílec do válce. Jakmile je dílec v polovině broušení, přemístěte se na zadní stranu stroje a kontrolujte výstup dílce.

### Nejvyšší výkon posuvného válce

Všestrannost brusky umožňuje široké spektrum činností. Naučte se používat různé ovládací prvky brusky k dosažení nejlepších výsledků.



#### • Broušení dílců širších než brusný válec

Během broušení dílců širších než válec používejte páku pro rychlé přenastavení (na obrázku). Širší dílce vyžadují dodatečný prostor mezi válcem a pásem posuvu na vnějším (levém) okraji. Dodatečný prostor zabraňuje vzniku rýhy podél části přesahující přes válec. Nastavte páku na 45 stupňů od vertikální polohy tak, aby se pás posuvu lehce nazdvihl. Před broušením vždy použijte zkušební dílec. Pokud je rýha stále viditelná, upravte zarovnání válce. Vždy nastavte páku zpět do svislé polohy po ukončení broušení.

**Poznámka:** páka pro rychlé přenastavení zvedne vnitřní stranu pásu o .003. Při prvním použití mohou být šrouby pásu posuvu příliš utažené z důvodu zajištění stroje při přepravě. V tomto případě šrouby mírně uvolněte. Šrouby neutahujte úplně. Utáhněte je tak, aby bylo možné s pákou hýbat nahoru a dolů.

#### • Broušení více kusů najednou

Při broušení několika kusů zároveň je rovnoměrně rozložte po celé šířce pásu. Takto zajistíte rovnoměrného tlaku přítlačných válečků. Nejvhodnější je brousit kusy o stejné tloušťce. Pokud je rozdíl mezi tloušťkou jednotlivých kusů, nemusí se obrobek dotýkat přítlačných válečků a mohou sklouznout z pásu posuvu.

#### • Broušení nerovných nebo vysokých dílců

Zkroucený, vypouklý nebo vydutý dílec opracovávejte s opatrností, zabráníte tak zranění při práci s nerovnoměrným dílcem. Pokud je to možné, obrobek při práci držte a snažte se zabránit prokluzování nebo převrácení při broušení. Můžete použít

stojany nebo pomoc od jiné osoby. Můžete také materiál ručně přitlačit, a tak se vyhnout potenciálně nebezpečným situacím. Mimořádnou pozornost věnujte výjezdu materiálu ze stroje.

#### • Umístění a úhel materiálu

Umístění materiálu pod úhlem umožní nejúčinnější úběr materiálu a nejnižší zatížení na brusivo. Umístění materiálu přímo poskytuje nejširší brusnou kapacitu a nejméně nápadné rýhy. Některé kusy musí být kvůli svým rozměrům vloženy do brusky pod úhlem 90° (kolmo k válci). Ovšem, každá odchylka úhlu může znamenat větší úběr materiálu. Konečné broušení by mělo být provedeno po směru letokruhů ve dřevě.

#### TLAK PŘÍTLAČNÝCH VÁLEČKŮ

Tlak přítlačných válečků je předem nastavený a měl by být dostačující. Tlak každého válečku může být ale nastaven dle potřeby. Pro zvýšení tlaku otočte šroubem pro nastavení tlaku ve směru hodinových ručiček o čtvrt otáčky. Pro snížení tlaku otočte šroubem proti směru hodinových ručiček o čtvrt otáčky.

Poznámka: Příliš malý tlak může způsobit prokluzování materiálu. Příliš velký tlak může způsobit poškození válce.



#### Úprava tlaku přítlačných válečků

Přítlačné válečky jsou předem nastaveny pro všestranné použití.

1. Pro úpravu tlaku přítlačných válečků uvolněte všechny čtyři šrouby znázorněné na obrázku (2 na každé straně; vepředu a vzadu).
2. Mějte brusivo navinuté na válcí.
3. Vypojte stroj, snižte brusný válec, dokud se nedotýká pásu posuvu.
4. Zvedněte válec o 2 až 3 otáčky.
5. Zašroubujte zpět všechny 4 šrouby a utáhněte.
6. Zvedněte válec z pásu posuvu.
7. Nastavte válec na vhodnou výšku.



#### Napnutí pásu posuvu

Nedostatečné napnutí pásu může vést k prokluzování pásu na hnacím válečku. Pás je příliš uvolněný, pokud lze zastavit položením ruky přímo na pás.

Nadměrné napnutí pásu může vést k poškození válečků nebo předčasnému opotřebení pouzder pásu.

Pro seřízení posuvného pásu srovnajte matice na obou stranách posuvného pásu tak, aby byl pás napnutý přibližně stejně na obou stranách.



### Vedení pásu posuvu

Úpravu vedení pásu provedete za chodu pásu.

Zapněte pás posuvu po jeho správném napnutí a nastavte nejvyšší rychlost. Pokud má pás tendenci sjíždět k jedné straně, utáhněte matici na straně, ke které pás sjíždí, a uvolněte matici na straně druhé.

Utahování nebo uvolňování matic neovlivní napnutí pásu posuvu.

Poznámka: Matice otáčejte jen o 1/4 otáčky. Před další úpravou vyčkejte nějaký čas než se pás dorovná. Případně znovu dotáhněte či povolte. Vyhněte se nadměrným úpravám.



## 8. Údržba

### Měsíční údržba

- Pouzdra pásu promazávejte podle potřeby a opotřebení.
- Promazávejte sprejovým mazivem všechny pohyblivé části.
- Udržujte pás posuvu čistý.
- Ověřte, že jsou všechny šrouby dotaženy.
- Očistěte válec a brusivo podle potřeby.

### Výměna pásu posuvu

Při výměně posuvného pásu vyjměte celý posuvný stůl ze stroje.

**ODPOJTE STROJ OD NAPÁJENÍ!**

1. Vypněte stroj. Zvedněte válec do nejvyšší pozice. Odpojte hlavní motor ze zásuvky na stroji.



2. Uvolněte napnutý pás posuvu, zasuňte hnací váleček úplně dovnitř.



3. Vyšroubujte imbusové šrouby z pravé vnitřní strany.



4. Odstraňte matice z levé vnější strany. Zvedněte pás posuvu ze stroje. Umístěte pás posuvu na stranu motoru. Vyvarujte se poškození nebo potrhání pásu při odstraňování ze stroje. Opakujte postup pro opětovné připevnění.



#### Čištění stroje

Stroj musí být čištěn podle míry užití. Válec a pás posuvu čistěte pro správné fungování stroje. Nadměrné množství prachu a třísek může nepříznivě ovlivnit výkon stroje a vést k prokluzování pásu. Očistěte pás posuvu po každém užití. Při čištění prachu z válce zapněte odsavač prachu.

#### Příslušenství

Doporučené příslušenství naleznete na webu IGM.

**Varování!** Montáž neschváleného příslušenství může způsobit poškození stroje a vážné zranění. Používejte pouze příslušenství doporučené společností IGM pro tento stroj.



## 9. Odstranění problémů

Většina problémů nastane během období, když se s bruskou seznamujete. Pokud nastane problém ovlivňující výkon stroje, ověřte následující seznam potenciálních příčin a řešení. Je také vhodné ověřit předcházející části tohoto manuálu, např. nastavení a ovládání stroje.

### PRŮVODCE ŘEŠENÍM PROBLÉMŮ: MOTOR

Problém	Možná příčina	Řešení
<b>Motor nespouští</b>	Hlavní napájecí kabel je odpojený ze zásuvky	Zapojte hlavní napájecí kabel
	Kabel motoru válce je odpojený ze zásuvky na stroji	Zapojte kabel motoru válce do stroje
	Pojistka obvodu je vypálená nebo je vyhozený jistič	Vyměňte pojistku nebo nahodte jistič (po určení příčiny)
<b>Motor je přetížený</b>	Nevhodný obvod	Ověřte elektrické požadavky
	Stroj je přetížený	Použijte nižší rychlost pásu posuvu; snižte úběr materiálu
<b>Motor pásu posuvu vibruje</b>	Motor není patřičně srovnán	Uvolněte šrouby držící hnací váleček
	Opatření pouzdra nebo objímky	Vyměňte pouzdro nebo objímku
	Ohnutý hnací váleček	Vyměňte hnací váleček
<b>Motor válce nebo pásu posuvu se zastaví</b>	Nadměrný úběr	Snižte úběr nebo rychlost posuvu

### PRŮVODCE ŘEŠENÍM PROBLÉMŮ: STROJ

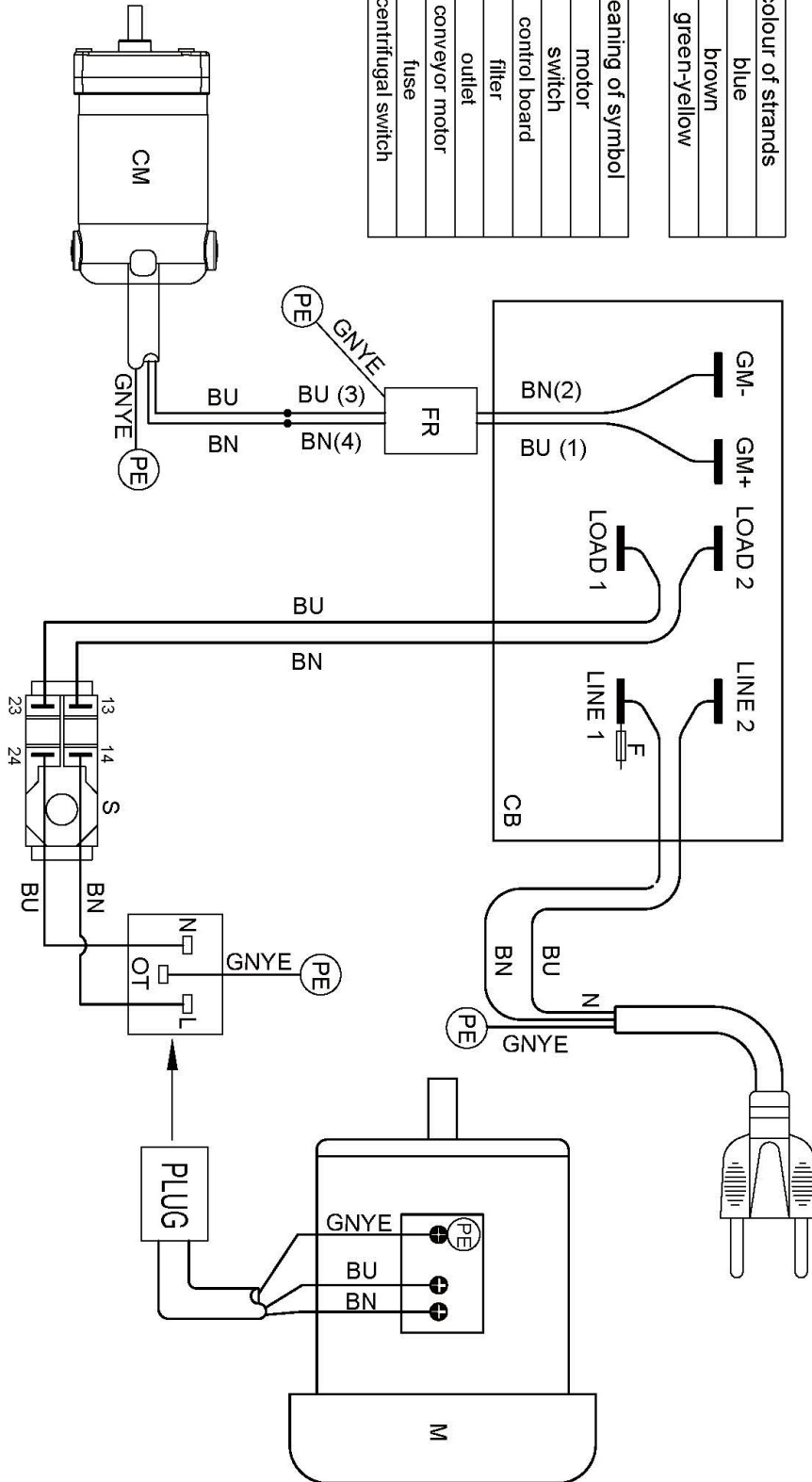
Problém	Možná příčina	Řešení
<b>Nastavená výška válce nefunguje</b>	Nesprávné nastavení výšky	Znovu nastavte výšku
<b>Zvuk klepání při chodu stroje</b>	Opatření ložiska	Vyměňte ložiska. Kontaktujte distributora
<b>Uštipnutí dřeva (rýhy na konci desky)</b>	Nepřiměřená podpora materiálu	Použijte válcové podstavce
	Hnací válečky jsou výše než pás posuvu	Znovu upravte válečky
	Nadměrné napnutí válečků	Upravte válečky
<b>Pálení nebo tavení dřeva</b>	Moc nízká rychlost pásu	Zvyšte rychlost pásu
	Nadměrný úběr	Snižte úběr
<b>Motor pásu posuvu se zastavuje</b>	Pás posuvu je moc uvolněný	Upravte napnutí pásu
	Nadměrný úběr	Snižte úběr
	Prokluzování obrobku na pásu kvůli nedostatku kontaktu	Použijte jiný postup podávání

**PRŮVODCE ŘEŠENÍM PROBLÉMŮ: PÁS POSUVU**

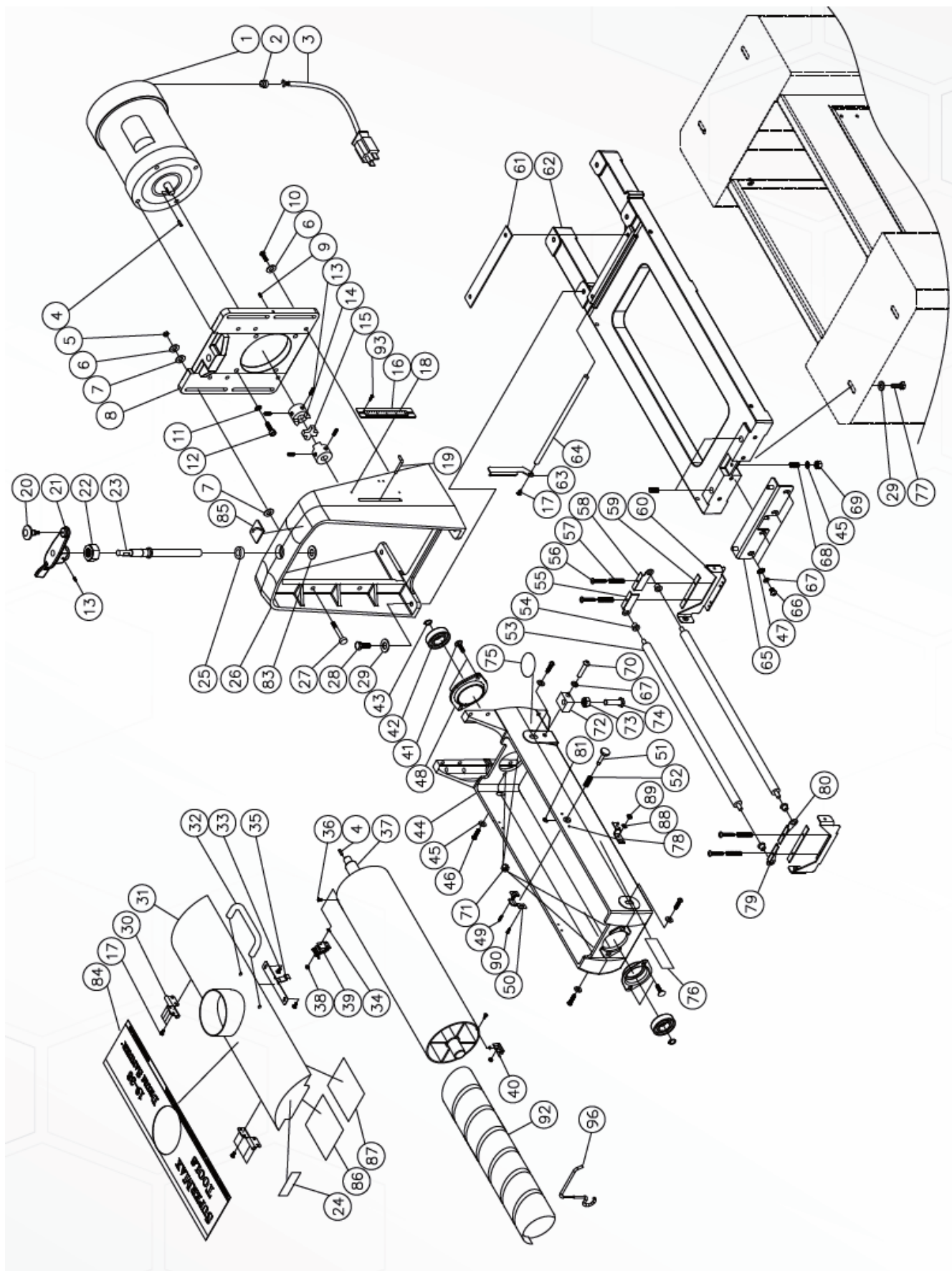
<b>Problém</b>	<b>Možná příčina</b>	<b>Řešení</b>
<b>Hnací váleček funguje přerušovaně</b>	Uvolněný spojovací článek hřídele	Srovnejte ploché hřídele motoru a hnacích válečků; utáhněte šrouby hřídele
<b>Pás posuvu prokluzuje na hnacím válečku</b>	Špatné napnutí pásu.	Upravte napnutí pásu.
	Nadměrný úběr materiálu	Snižte úběr broušení nebo rychlost posuvu
<b>Materiál prokluzuje na pásu posuvu</b>	Nadměrný úběr	Snižte úběr
	Přítlačné válečky jsou moc vysoko	Snižte přítlačné válečky
	Nadměrná rychlost posuvu	Snižte rychlost posuvu
	Příliš zanesený nebo opotřeбенý pás posuvu	Vyčistěte nebo vyměňte pás posuvu
<b>Motor pásu posuvu se zastavuje</b>	Pás není seřízen	Upravte nastavení pásu
	Pouzdro válečku je protáhlé kvůli nadměrnému opotřeбенí	Vyměňte pouzdra

# 19-38 DIAGRAM ZAPOJENÍ

colour of strands	meaning of symbol
BU	blue
BN	brown
GNYE	green-yellow
M	motor
S	switch
CB	control board
FR	filter
OT	outlet
CM	conveyor motor
F	fuse
CS	centrifugal switch



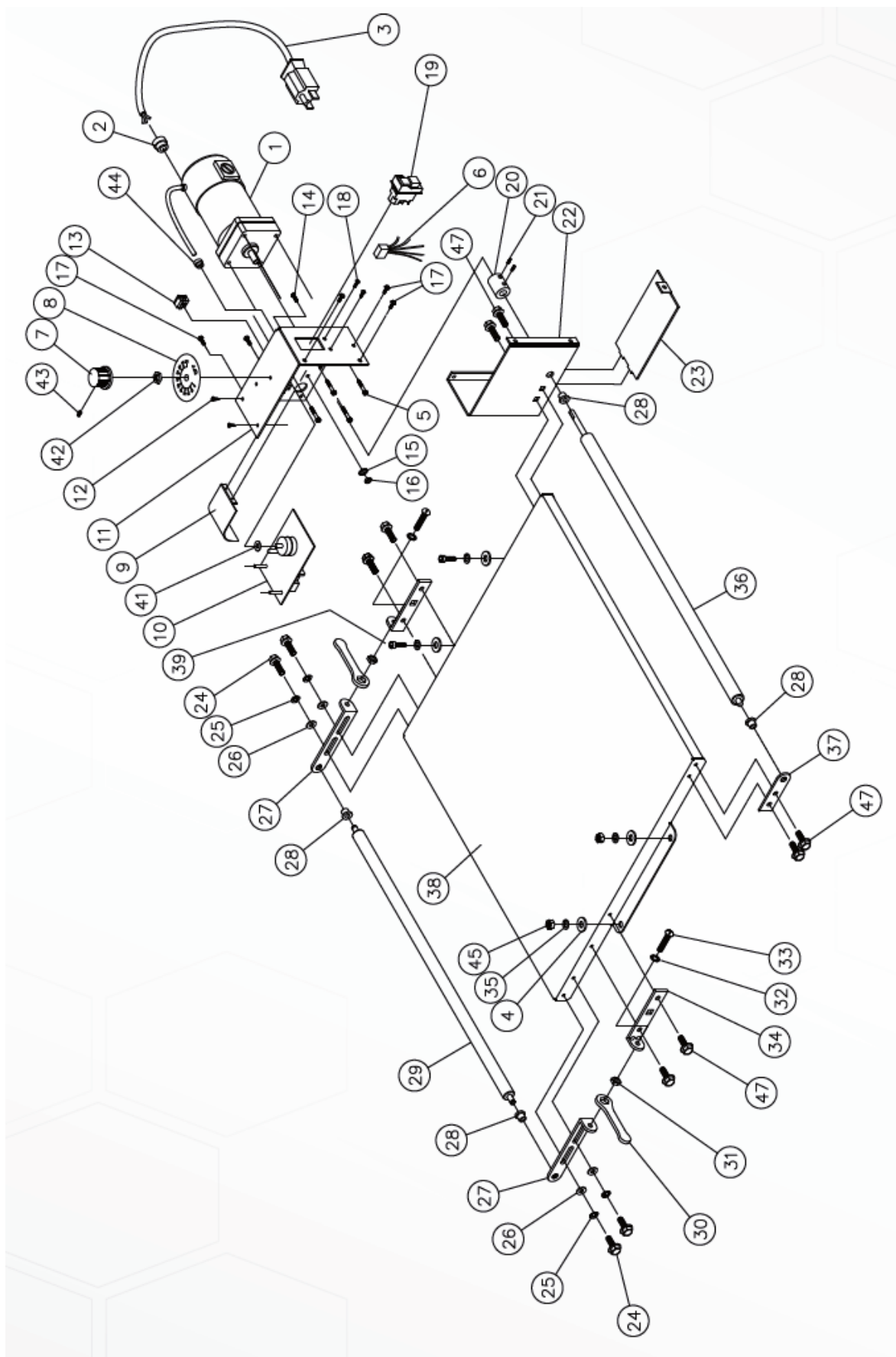
# 19-38 MONTÁŽ HLAVY



#	PART NO	DESCRIPTION	SIZE	QTY
1	480DS-101E	MOTOR		1
2	480BS-194-UK	STRAIN RELIEF, MOTOR	PG-11	1
3	480DS-109E	MAIN CORD, MOTOR TO CONTROL BOX		1
4	480BS-104	KEY	3/16"SQX3/4"	2
5	480BS-105	NYLON INSERT LOCK NUT	5/16"-24	4
6	480BS-106	FLAT WASHER	5/16"	10
7	480BS-107	OILITE WASHER		8
8	480BS-108	MOTOR PLATE		1
9	480BS-109	SET SCREW	#8-32X1/4"	1
10	480BS-110	HEX CAP SCREW	5/16"-18X1-1/4"	6
11	480BS-111	LOCK WASHER	3/8"	4
12	480BS-112	SOCKET HEAD CAP SCREW	3/8"-16X1-1/2"	4
13	480BS-113	SET SCREW	1/4"-20X1/4"	5
14	480BS-114	COUPLING		2
15	480BS-115	COUPLING SPIDER		1
16	480BS-116	HEIGHT PLATE		1
17	480BS-117	SCREW, PHIL PAN HEAD	M4X0.7X6	9
18	480BS-118A	LABEL, DEPTH GAUGE (MM)		1
19	480BS-119	DEPTH GAUGE POINTER		1
20	480BS-120	KNOB		1
21	480BS-121	HEIGHT ADJUSTMENT HANDLE		1
22	480BS-122	NYLON INSERT LOCK NUT	5/8"-11	1
23	480BS-123	HEIGHT ADJUSTMENT SCREW		1
24	480BS-199	ROTATING DIRECTION LABEL		1
25	480BS-125	THRUST BEARING	51103	1
26	480BS-126	SHROUD		1
27	480BS-127	STUD		4
28	480BS-128	HEX CAP SCREW	3/8"-16X1-1/4"	4
29	480BS-129	FLAT WASHER	3/8"	8
30	480BS-130	HINGE		2
31	480DS-131A	DUST COVER		1
32	480BS-132	HANDLE		1
33	480BS-133	PAN HEAD MACHINE SCREW	#8X1/2"	2
34	480DS-134	LOCK WASHER	M3	2
35	480BS-135	DUST COVER LATCH		1
36	480DS-136	PHILLIPS FLAT HEAD SCREW	M3X0.5X10	2
37	480DS-137	SANDING DRUM		1
38	480DS-138	NYLON INSERT LOCK NUT	M3X0.5	2
39	480DS-139	INBOARD ABRASIVE FASTENER		1
40	480DS-140	OUTBOARD ABRASIVE FASTENER		1
41	480DS-141	CARRIAGE BOLT	5/16"-18X"	4
42	480DS-142	BEARING	6205LLU	2
43	480DS-143	C-RING	S25	2
44	480DS-144	DRUM CARRIAGE		1
45	480BS-145	FLAT WASHER	1/4"	5
46	480BS-146	ROUND SOCKET HEAD CAP SCREW	1/4"-20X1"	4
47	480BS-147	FLAT WASHER	5/16"	4
48	480DS-148	BEARING SEAT		2
49	480BS-149	HEX CAP SCREW W/ WASHER	#10-24X3/8"	1
50	480BS-150	DUST COVER CATCH		1
51	480BS-151	STUD		1
52	480BS-152	SPRING		1
53	480BS-153	TENSION ROLLER		2
54	480BS-154	BUSHING, OILITE		4
55	480BS-155	TENSION ROLLER BRACKET, INNER LEFT		1
56	480BS-156	SCREW	#8-32X1"	4
57	480BS-157	SPRING, TENSION ROLLER		4
58	480BS-158	TENSION ROLLER BRACKET, INNER RIGHT		1
59	480BS-159	PAD, BRACKET-TENSION ROLLER		2
60	480BS-160	BRACKET		2
61	480BS-161	PLATE		1
62	480BS-162	BASE		1
63	480BS-163	ADJUSTING PLATE		1
64	480BS-164	ADJUSTING ROD		1
65	480BS-165	HEIGHT ADJUSTING PLATE		1
66	480BS-166	ROUND SOCKET HEAD CAP SCREW	5/16"-18X1/2"	4
67	480BS-167	LOCK WASHER	5/16"	5
68	480BS-168	SPRING		3
69	480BS-169	NYLON INSERT LOCK NUT	1/4"-20	1
70	480BS-170	SOCKET HEAD CAP SCREW	M8X1.25X40	1
71	480BS-171	HEX NUT W/ WASHER	5/16"-18	4
72	480BS-172	BLOCK, MEASURING DEVICE		1
73	480BS-173	HEX NUT	M12X1.75	1
74	480BS-174	STOP BOLT		1
75	480BS-198	WARNING LABEL, POWER		1
76	480BS-195	WARNING LABEL, FINGER		2
77	480BS-177	HEX CAP SCREW	3/8"-16X3/4"	4
78	480BS-1106	SAFTY LUCK		1
79	480BS-179	TENSION ROLLER BRACKET, OUTER RIGHT		1
80	480BS-180	TENSION ROLLER BRACKET, OUTER LEFT		1
81	480BS-181	E-RING	E5	1
83	71632-124	WASHER, WAVE	D17	1
84	480DS-184	LABEL		1

#	PART NO	DESCRIPTION	SIZE	QTY
85	480BS-196	HEIGHT DIRECTION LABEL		1
86	480BS-186	MAINTENANCE LABEL		1
87	480BS-187	WARNING LABEL		1
88	480BS-1105	LOCK WASHER	#10	1
89	480BS-1104	HEX NUT	#10-24	1
90	480BS-1103	HEX CAP SCREW W/ WASHER	#10-24X1"	1
92	480BS-1102	ABRASIVE STRIP	#80	1
93	72550-197	SCREW, PHIL PAN HEAD	M4X0.7X12	2
96	635DS-280	FASTENER TOOL		1

# DOPRAVNÍK A MOTOR



#	PART NO	DESCRIPTION	SIZE	QTY
1	480BS-201A	GEAR MOTOR	180 VDC	1
2	480BS-194-UK	STRAIN RELIEF	PG-11	1
3	72-5336-JG	POWER CORD		1
4	480BS-204	FLAT WASHER	5/16"	4
5	480BS-205	SOCKET HEAD CAP SCREW	#10-32X1/2"	4
6	2244PLUS-112E	EMC FILTER		1
7	480BS-207	KNOB		1
8	480BS-208	SPEED ADJUSTMENT LABEL		1
9	480BS-209	WIRING GUARD		1
10	480DS-210A	CONTROLLER		1
11	480DS-211A	CONTROL HOUSING BRACKET		1
12	480BS-212	PAN HEAD SELF-TAPPING SCREW	5/32"X1/2"	2
13	480BS-213	RECEPTACLE, MAIN CORD		1
14	480BS-214	SCREW	#10-32X1/2"	4
15	480BS-215	WASHER, LOCK-INT. TOOTH	#10	4
16	480BS-216	HEX NUT	#10-32	4
17	480BS-217	SCREW, HEX HEAD-SLOTTED	#10-32X3/8"	5
18	480BS-218	SCREW, PHIL PAN HEAD	#6-32X1/2"	2
19	635DS-356	SWITCH, ON/OFF		1
20	480BS-220	COUPLER, SHAFT		1
21	480BS-113	SET SCREW	1/4"-20X1/4"	4
22	480BS-222	BRACKET, BASE- CONTROLLER		1
23	480BS-223	COVER, BASE-CONTROL HOUSING		1
24	480BS-224	HEX CAP SCREW	1/4"-20X3/4"	4
25	480BS-225	WASHER, WAVE	1/4"	4
26	480BS-145	FLAT WASHER	1/4"	4
27	480BS-227	BRACKET, TAKE UP-SLIDE		2
28	480BS-154	BUSHING, OILITE		4
29	480BS-229	ROLLER, DRIVEN		1
30	480BS-230	WRENCH		2
31	480BS-231	HEX NUT	1/4"-20	2
32	480BS-232	WASHER, LOCK-INT. TOOTH	1/4"	2
33	480BS-233	SCREW, ROUND HEAD- SLOTTED	1/4"-20X1-3/4"	2
34	480BS-234	BRACKET, TAKE UP-BASE		2
35	480BS-167	LOCK WASHER	5/16"	4
36	480BS-236	ROLLER, DRIVE		1
37	480BS-237	BRACKET, SUPPORT-DRIVE ROLLER		1
38	480BS-238	BED, CONVEYOR		1
39	480BS-239	ROUND SOCKET HEAD CAP SCREW	5/16"-18X3/4"	2
40	480DS-240	BELT CONVEYOR, ABRASIVE (NOT SHOWN)		1
41	480BS-204	FLAT WASHER	5/16"	1
42	480BS-242	HEX NUT	5/16"-24	1
43	480BS-243	SLOTTED SET SCREW	#8-36X5/16"	1
44	PG-9	STRAIN RELIEF, GEAR MOTOR	PG-9	1
45	480BS-245	HEX NUT	5/16"-18	2
47	480BS-247	HEX CAP SCREW	1/4"-X1/2"	8

## SESTAVA OTEVŘENÉHO STOJANU

#	PART NO	DESCRIPTION	SIZE	QTY
1	480BS-501	LEG, LEFT		2
2	480BS-502	LEG, RIGHT (WITH TOOL HOLDER)		2
3	71632-303	TOP CROSS BRACE, LONG		2
4	71632-304	TOP CROSS BRACE, SHORT		2
5	71632-305	LOWER CROSS BRACE RAIL, LONG		2
6	71632-306	LOWER CROSS BRACE RAIL, SHORT		2
7	480BS-507	FLANGE NUT	5/16"	8
8	480BS-508	LEVELING FOOT		4
9	480BS-129	FLAT WASHER	3/8"	8
10	480BS-509	HEX NUT	3/8"-16	8
11	480BS-506	CARRIAGE BOLT	5/16"-18 X 5/8"	24

