

JET

Member of the Walter Meier Group

DC-900

Вытяжная установка

GB
Operating Instructions

D
Gebrauchsanleitung

F
Mode d'emploi

RUS ✓
Инструкция по эксплуатации



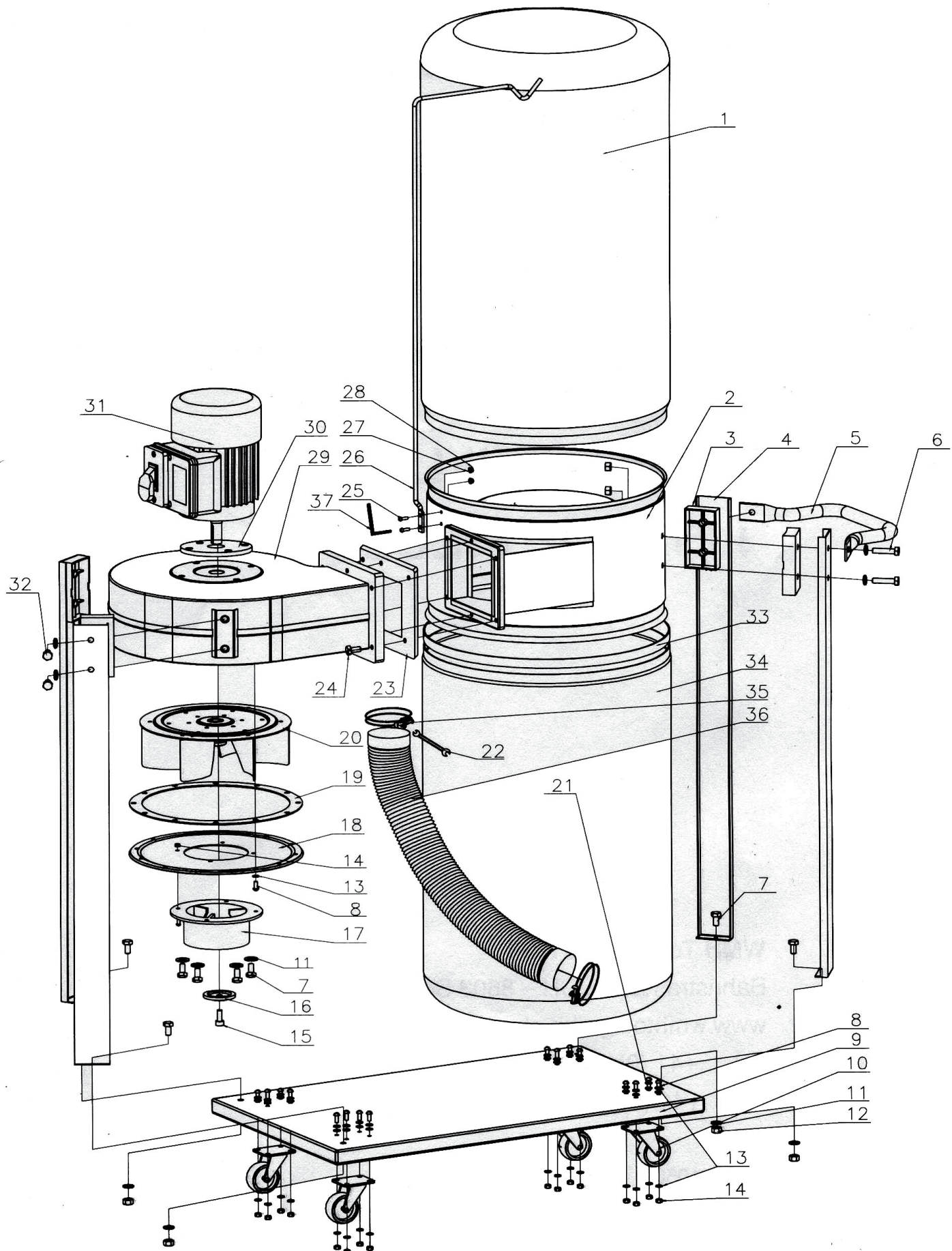
Артикул 10001051M

Walter Meier (Tool) AG, Tämperlistrasse 5, CH-8117 Fällanden, Switzerland
Вальтер Майер Тул АГ, Темперлиштрассе, CH-8117 Фельланден, Швейцария
Phone +41 44 806 47 48
Fax +41 44 806 47 58
www.jettools.com; jetinfo.eu@waltermeier.com

Импортер ООО «ИТА-СПб»
Санкт-Петербург, Складской проезд, д.4а, тел. +7 (812) 334-33-28
Московский офис ООО «ИТА-СПб»
Москва, Переведеновский переулок, д.17, тел. +7 (495) 660-38-83
www.jettools.ru; info@jettools.ru

2
года
гарантия

Детализировка



Список деталей

№	Артикул	Обозначение	Размер	Кол-во
1	PDC500-001	Матерчатый фильтр		1
2	PDC500-002	Корпус		1
3	PDC500-003	Фланец		4
4	PDC500-004	Опора		4
5	PDC500-005	Ручка		1
6	PDC500-006	Болт	M8X35	8
7	PDC500-007	Болт	M8X12	8
8	PDC500-008	Винт	M5X12	32
9	PDC500-009	Основание		1
10	PDC500-010	Колесо		4
11	PDC500-011	Шайба	8	20
12	PDC500-012	Гайка	M8	8
13	PDC500-013	Шайба	5	52
14	PDC500-014	Гайка	M5	20
15	PDC500-015	Болт	M6X16	1
16	PDC500-016	Большая шайба	6	1
17	PDC500-017	Соединительная деталь		1
18	PDC500-018	Пластина		1
19	PDC500-019	Резиновое кольцо (прокладка)		1
20	PDC500-020	Крыльчатка		1
21	PDC500-021	Пружинная шайба	5	16
22	PDC500-022	Шестигранный ключ	8/10	1
23	PDC500-023	Резиновая прокладка		1
24	PDC500-024	Болт	M6X15	6
25	PDC500-025	Винт	M4X12	2
26	PDC500-026	Опорный штифт матерчатого фильтра		1
27	PDC500-027	Шайба	4	2
28	PDC500-028	Гайка	M4	1
29	PDC500-029	Корпус крыльчатки		1
30	PDC500-030	Фланец		1
31	PDC500-031	Двигатель		1
-	PDC500-031RC	Конденсатор (не показан)		
32	PDC500-032	Болт	M8x20	4
33	PDC500-033	Зажимное кольцо мешка		2
34	PDC500-034	Мешок для сбора пыли		3
35	PDC500-035	Хомут для шланга		2
36	PDC500-036	Шланг 100 мм		1
37	PDC500-037	S3 универсальный гаечный ключ		1