

Aspirateur à copeaux de bois

FR français - Manuel d'utilisation



Fabricant

Laguna Tools Inc
744 Refuge Way, Suite 200
Grand Prairie, Texas 75050
USA
N° de tél : +1 800-234-1976
Site Internet : www.lagunatools.com

Distributeur

IGM nástroje a stroje s.r.o.
Ke Kopanině 560, 252 67, Tuchoměřice
République tchèque, UE
N° de tél : +420 220 950 910
Adresse e-mail : sales@igmttools.com
Site Internet : www.igmttools.com



02/06/2022

151-BFlux1 LAGUNA Dust Collector ManualFR v1.9 A4ob



DÉCLARATION DE CONFORMITÉ CE

Selon les directives CE suivantes
Directive relative aux machines : 2006/42/CE



Le soussigné Stephen Stoppenbrink, en qualité de représentant de Laguna Tools Inc. 744 Refuge Way, Suite 200, Grand Prairie, Texas 75050 USA, ci-après le fabricant, déclare que la machine décrite ci-dessous :

COLLECTEUR DE POUSSIÈRE DE MODÈLE :

AFLUX12 (230 V/50 Hz)

BFLUX1 (230 V/50 Hz)

CFLUX3 (415 V/50 Hz)

PFLUX3 (415 V/50 Hz)

est conforme aux exigences de base en matière de santé et de sécurité de la directive relative aux machines, sous réserve qu'elle soit utilisée et entretenue dans le respect des principes de bonne pratique généralement admis et des recommandations contenues dans le manuel d'utilisation.

Entreprise établie dans l'UE ayant constitué le dossier technique :

Nom : IGM nástroje a stroje s.r.o.

Adresse : Ke Kopanině 560, Tuchoměřice, CZ, 252 67

N° de tél. : +420220950 910

Adresse e-mail : sales@igmtools.com

Le TCF (n° SF-2018001-AI/SF-2018002-AI) est détenu par CEPROM S.A. dont le siège social est situé à Str. Fantanele, nr.FN (Platforma Industrială), 440240 Satu Mare, Roumanie

En regard des risques spécifiques de cette machine, les mesures de sécurité et la conformité aux exigences essentielles de la directive ont été établies à partir des critères des normes suivantes :

- EN ISO 12100:2010, Sécurité des machines – Principes généraux de conception – Appréciation du risque et réduction du risque (ISO 12100:2010)
- EN 60204-1:2006+A1:2009+AC:2010, Sécurité des machines – Équipement électrique des machines – Partie 1 : règles générales – Équipement électrique industriel

Date : vendredi 19 novembre 2021

Signature de la personne autorisée :

Fonction : directeur général

Lieu : Laguna Tools Inc.
744 Refuge Way, Suite 200, Grand Prairie,
Texas 75050, USA



FR - français

Manuel d'utilisation

Chère cliente, cher client,

Nous vous remercions de votre achat et vous souhaitons la bienvenue dans le groupe des heureux propriétaires de machines **Laguna Tools** d'IGM. Nous sommes conscients qu'il existe actuellement d'innombrables marques de machines à bois proposées sur le marché et nous vous sommes reconnaissants d'avoir opté pour une machine Laguna Tools d'IGM.

Chaque machine Laguna Tools a été conçue avec le plus grand soin pour répondre aux besoins de notre clientèle. Forte de son savoir-faire, Laguna Tools s'efforce continuellement de créer des machines innovantes et professionnelles, des machines qui inspirent à la création d'œuvres d'art et avec lesquelles il est agréable de travailler.

Sommaire

1 Déclaration de conformité

1.1 Garantie

2. Caractéristiques du produit

3. Sécurité générale

3.1 Consignes de sécurité importantes

3.2 Règles générales de sécurité

3.3 Mesures de sécurité complémentaires

3.4 Alimentation

3.5 Spécifications du moteur

3.6 Instructions de mise à la terre

3.7 Rallonges électriques

4. Assemblage de la machine

4.1 Montage

5. Entretien de la machine

6. Résolution des problèmes

1. Déclaration de conformité

Nous déclarons que ce produit est conforme aux directives et normes mentionnées à la page 2 de ce manuel.

1.1 Garantie

La société IGM nástroje a stroje s.r.o. met tout en œuvre pour fournir des produits de qualité et performants.

L'application de la garantie est régie par les conditions générales de vente et les conditions de garantie en vigueur de la société IGM nástroje a stroje s.r.o.

2. Caractéristiques du produit

Moteur	750 W (1 HP)
Alimentation	230 V / 50 Hz / 1 phase
Disjoncteur recommandé	16 A, caractéristique de déclenchement C (16/1/C)
Débit d'air (mesuré selon une méthode classique)	884 m ³ /heure
Débit d'air (mesuré selon une méthode réaliste)	748 m ³ /heure
Diamètre du ventilateur	230 mm
Diamètre de la buse d'aspiration	100 mm
Interrupteur	Interrupteur direct monté sur le moteur
Niveau sonore	76 dB (A)
Dimensions de transport (L x l x H)	830 x 510 x 630 mm
Poids	32 kg

Poids de transport	35 kg
Filtre	Espace filtrée : 1,6 m ²
Cartouche filtrante	360 mm de diamètre x 300 mm de hauteur
Filtration	1 Micron, 99,7 %
Dimensions du sac de collecte sous le filtre	600 x 900 mm

3. Sécurité générale

3.1 Consignes de sécurité importantes

Avant d'utiliser la machine, veuillez lire l'ensemble des consignes de sécurité et des avertissements qui lui sont applicables. Le non-respect des consignes ci-dessous peut entraîner un choc électrique, un incendie, des blessures graves ou des dommages matériels.

Travailler avec du bois peut se révéler dangereux lorsque les consignes de sécurité et les procédures de travail appropriées ne sont pas respectées. À l'instar de toutes les machines, son utilisation comporte des risques. Le respect des consignes et la prudence réduisent considérablement les risques de blessures lors de l'utilisation de la machine. Dans le cas où les mesures de sécurité usuelles sont négligées ou ignorées, l'opérateur(rice) de la machine risque de se blesser. Les équipements de sécurité tels que les capots de protection, les dispositifs d'alimentation, les pinces à ressort, les serre-joints, les presseurs à peigne ainsi que le port de lunettes de sécurité, d'un masque anti-poussière et d'un casque de protection auditive réduisent les risques de blessure. Cependant, même les meilleures précautions de sécurité ne protègent pas contre les erreurs de jugement, la négligence ou l'inattention. Veillez à toujours faire preuve de bon sens et de prudence dans votre atelier. Si une tâche vous semble dangereuse, ne la faites pas. Trouvez une solution alternative et plus sûre.
Rappel : votre sécurité personnelle est votre responsabilité.

Cette machine a été conçue pour ne servir qu'à certains types d'opérations. Il est fortement recommandé de ne pas modifier ou utiliser cette machine à des fins autres que celles pour lesquelles elle a été conçue. Si vous avez des questions sur une opération particulière, n'utilisez pas la machine avant d'avoir contacté le fabricant pour déterminer si l'opération en question peut être réalisée ou non sur une pièce donnée.

Pour toute question concernant l'utilisation de la machine, ne l'utilisez pas avant d'avoir reçu les informations nécessaires de la part du fabricant.

Lors de l'utilisation de la machine, il convient de toujours respecter les mesures de précaution de base, y compris les suivantes :

VEUILLEZ LIRE L'ENSEMBLE DES CONSIGNES AVANT D'UTILISER LA MACHINE

Afin de réduire les risques d'incendie, de choc électrique ou de blessure :

- Ne laissez pas la machine branchée sans surveillance. Débranchez la machine lorsque vous ne l'utilisez pas.
- N'utilisez pas la machine à l'extérieur ou sur des sols mouillés.
- Ne laissez personne jouer avec la machine. La prudence est de mise lors de l'utilisation de la machine en présence d'enfants.
- Employez la machine uniquement comme indiqué dans ce manuel. N'utilisez que les accessoires recommandés par le fabricant.
- Ne l'utilisez pas lorsque le câble d'alimentation ou la fiche est endommagé. Si la machine ne fonctionne pas comme elle le devrait, si elle a chuté, si elle a été endommagée, si elle a été laissée à l'extérieur ou si elle est tombée dans l'eau, rappelez-la à un centre de service après-vente.
- Ne tirez pas sur son câble d'alimentation, ne la déplacez pas avec ce câble, ne l'utilisez pas comme poignée, ne refermez une porte alors que le câble se trouve sur son seuil et ne le faites pas passer sur des bords ou des coins tranchants. Ne posez pas la machine sur son câble d'alimentation. Tenez son câble d'alimentation à l'écart des surfaces chaudes.
- Ne débranchez pas la fiche en tirant sur le câble d'alimentation. Pour débrancher la machine, saisissez la fiche et non le câble.
- Ne manipulez pas la fiche ou la machine avec des mains mouillées.
- N'insérez pas d'objets dans les orifices de la machine. Ne l'utilisez pas lorsque l'un de ses orifices est obstrué ; protégez-les de la poussière, de la saleté, des cheveux et de tout ce qui pourrait réduire la circulation de l'air.

- Tenez les cheveux, les vêtements amples, les doigts et toutes les parties du corps éloignés des orifices et des pièces mobiles.
- Éteignez toutes les commandes avant de débrancher la machine.
- Assurez-vous que la machine repose sur une surface stable avant de la nettoyer.
- Ne l'utilisez pas dans des zones où des liquides inflammables ou combustibles, tels que de l'essence, sont susceptibles de s'y trouver ou s'y trouvent.
- Ne branchez la machine que sur une prise de courant correctement mise à la terre. Voir les instructions de mise à la terre.

CONSERVEZ CES CONSIGNES

- Veuillez lire les avertissements figurant sur la machine et dans ce manuel. Le non-respect de l'un de ces avertissements peut entraîner des blessures graves.
- Remplacez les étiquettes d'avertissement lorsqu'elles sont illisibles ou se décollent.
- L'aspirateur à copeaux de bois a été conçu pour être utilisé par des opérateurs(rices) qualifié(e)s et formé(e)s. Si vous ignorez les caractéristiques de fonctionnement importantes de l'aspirateur, ne l'utilisez pas tant que vous n'avez pas reçu une formation appropriée ou que vous ne disposez pas de connaissances suffisantes.
- N'utilisez pas l'aspirateur à copeaux de bois pour un usage autre que celui pour lequel il a été prévu. Lorsque l'aspirateur est employé à d'autres fins que celles pour lesquelles il a été conçu, IGM nástroje a stroje s.r.o. et Laguna Tools Inc. déclinent toute responsabilité en cas de blessures résultant d'une telle utilisation et excluent toute garantie.
- Utilisez toujours des lunettes de sécurité/une protection du visage appropriées en utilisant la machine.
- Retirez cravates, bagues, montres et autres bijoux avant d'utiliser la machine, remontez également vos manches au-dessus des coudes. Veillez à ne pas porter de vêtements amples et à attacher les cheveux lorsqu'ils sont longs. Il est recommandé de porter des chaussures antidérapantes ou de doter la zone de travail de dispositifs antidérapants. N'utilisez pas de gants pour travailler.
- Portez des bouchons d'oreille ou un casque de protection auditive lors d'une utilisation prolongée.
- La poussière dégagée lors de tâches telles que le ponçage, la découpe, le perçage et autres contient des substances chimiques qui provoquent des cancers, des malformations congénitales ou nuisent aux organes reproducteurs.
Exemples de substances chimiques :
 - Le plomb contenue dans la peinture au plomb.
 - La silice cristalline provenant de briques, du ciment ou d'autres produits de construction.
 - L'arsenic et le chrome issus de bois traités chimiquement.

Les risques auxquels vous vous exposez varient en fonction de la durée de vos activités. Pour réduire l'exposition à ces produits chimiques, travaillez dans une pièce bien ventilée et utilisez des équipements de sécurité individuels homologués, tels qu'un masque de protection spécialement conçus pour filtrer les particules microscopiques.

- N'utilisez pas cette machine si vous vous sentez fatigué(e) ou êtes sous l'influence de drogues, d'alcool ou de médicaments.
- Assurez-vous que l'interrupteur est éteint avant de brancher la machine à l'alimentation électrique.
- Assurez-vous que la machine est correctement mise à la terre.
- Avant de procéder à des opérations de réparation ou d'entretien de la machine, assurez-vous qu'elle n'est pas sous tension.
- Prenez l'habitude de vérifier avant chaque utilisation que tous les équipements tels que les clés de réglage, les déchets, le bois usagé et les chiffons de nettoyage sont retirés de la surface de la machine avant de l'utiliser.
- Ne retirez pas les dispositifs de protection durant l'utilisation. Si vous les retirez pour effectuer l'entretien, soyez extrêmement prudent et remettez-les en immédiatement en place après avoir effectué cette opération.
- Avant toute utilisation, assurez-vous que l'aspirateur à copeaux de bois repose sur un sol plat et que les roues sont bien calées.
- Vérifiez que les pièces de la machine ne sont pas endommagées. Avant de réutiliser la machine, assurez-vous que les dispositifs de protection ne sont pas abîmés, qu'ils fonctionnent correctement et que leur fonction n'est nullement altérée.

Vérifiez l'alignement des pièces mobiles, leur fixation et que leur ancrage n'est pas endommagé, ce qui pourrait affecter le bon fonctionnement de la machine. Les dispositifs de sécurité ou de protection endommagés doivent être dûment réparés ou remplacés avant toute utilisation de la machine.

- Prévoyez un espace suffisant autour de la machine et assurez-vous que la zone de travail soit bien éclairée, sans éblouir.
- Maintenez le sol autour de la machine propre et exempt de résidus d'huile et de graisse.
- Maintenez les personnes extérieures à une distance sûre de la zone de travail.

Tenez la machine hors de portée des enfants.

- Sécurisez l'atelier dans lequel vous travaillez pour empêcher les enfants d'y pénétrer en utilisant des cadenas, des interrupteurs centralisés ou en rangeant les clés de démarrage en lieu sûr.

- Accordez toute votre attention à votre travail. Ne pas prêter attention, parler ou plaisanter en travaillant peut entraîner des blessures graves.

- Lorsque vous utilisez l'aspirateur à copeaux de bois, maintenez une position équilibrée afin d'éviter de tomber dessus ou de vous y appuyer. Ne vous précipitez pas et ne faites pas preuve d'une force excessive, quelle que soit la tâche à accomplir.

- Utilisez les outils adaptés à la tâche et à la vitesse de la machine. N'utilisez pas d'outils ou d'accessoires pour des opérations pour lesquelles ils ne sont pas prévus. Un outil approprié permettra de faire le travail plus efficacement et en toute sécurité.

- Utilisez les accessoires recommandés ; utiliser des accessoires inadaptés peut être dangereux.

- Entretenez la machine avec précaution. Respectez les instructions de lubrification et d'entretien des accessoires.

- Éteignez la machine avant de la nettoyer. Utilisez une brosse ou de l'air comprimé pour enlever les copeaux et les débris ; ne le faites pas à mains nues.

- Ne vous tenez pas debout sur la machine. Des blessures graves peuvent survenir si la machine se renverse.

- Ne laissez jamais la machine en fonctionnement sans surveillance. Lors de la mise hors tension, ne vous éloignez pas de la machine et attendez qu'elle s'arrête complètement.

3.2 Règles générales de sécurité

AVERTISSEMENT : LE NON-RESPECT DE CES RÈGLES PEUT CAUSER DES BLESSURES GRAVES.

VÉRIFIEZ QUE LES PIÈCES DE LA MACHINE NE SONT PAS ENDOMMAGÉES. Réparez correctement la machine ou remplacez les pièces abîmées avant de la réutiliser.

POUR VOTRE PROPRE SÉCURITÉ, VEUILLEZ LIRE LE MANUEL D'UTILISATION AVANT D'UTILISER LA MACHINE. Apprenez à utiliser la machine, à connaître ses limites et les dangers qu'elle peut présenter.

MAINTENEZ LA ZONE DE TRAVAIL PROPRE. Un atelier mal rangé ou une zone de travail désordonnée peuvent entraîner un accident.

N'UTILISEZ PAS LA MACHINE DANS DES ENVIRONNEMENTS DANGEREUX. N'utilisez pas l'aspirateur à copeaux de bois dans un environnement humide ou mouillé et ne le laissez pas sous la pluie. La zone de travail doit être bien éclairée.

TENEZ LES ENFANTS ET LES PERSONNES EXTÉRIEURES À L'ÉCART DE LA MACHINE. Maintenez les enfants et les personnes inexpérimentées à une distance sûre de la zone de travail.

DÉBRANCHEZ LA MACHINE DE SON ALIMENTATION ÉLECTRIQUE AVANT DE PROCÉDER À SON ENTRETIEN.

VÉRIFIEZ QUE LES PIÈCES DE LA MACHINE NE SONT PAS ENDOMMAGÉES. Réparez correctement la machine ou remplacez les pièces abîmées avant de la réutiliser.

LE NON-RESPECT DE CES RÈGLES PEUT CAUSER DES BLESSURES GRAVES.

3.3 Mesures de sécurité complémentaires

MESURES DE SÉCURITÉ COMPLÉMENTAIRES RELATIVES À L'ASPIRATEUR À COPEAUX DE BOIS

Utilisation de la machine. Cet aspirateur à copeaux de bois est uniquement destiné à recueillir la sciure et les copeaux provenant de machines à bois. N'utilisez pas l'aspirateur pour aspirer des métaux, des saletés, des pierres, du plâtre, de l'amiante, de la peinture au plomb, de la silice, des liquides, des aérosols ou d'autres matériaux inflammables, combustibles ou dangereux.

Poussière dangereuse. Les poussières générées par l'utilisation de machines peuvent provoquer des cancers, des malformations congénitales ou des lésions respiratoires à long terme. Tenez compte des dangers que représente la poussière inhérente à chaque matériau. Portez toujours un masque de protection respiratoire approprié pour réduire le risque de lésions.

Allergie à la poussière. La poussière de certains bois peut provoquer une réaction allergique tant pour les personnes que pour les animaux. Assurez-vous de savoir à quel type de poussière de bois vous serez exposé(e), en cas de survenue d'une réaction allergique.

Portez un masque de protection respiratoire. La poussière fine qui ne peut pas être filtrée par le filtre sera rejetée par la machine dans l'air de l'atelier. Portez toujours un masque de protection respiratoire approprié pendant l'opération et un court moment après, afin de réduire le risque de lésions respiratoires irréversibles.

Vider le sac et/ou le bac de collecte. Portez un masque de protection et des lunettes de sécurité lorsque vous retirez la poussière du sac et/ou du bac de collecte. Videz la poussière loin de toute source d'ignition et dans des récipients appropriés.

Mise hors tension. Mettez l'interrupteur sur arrêt, débranchez l'aspirateur à copeaux de bois de sa source d'alimentation et attendez que le moteur s'arrête complètement avant de laisser la machine sans surveillance ou avant toute opération de réparation, de nettoyage, d'entretien ou de réglage.

Particules de poussière et sources d'ignition. N'utilisez pas l'aspirateur à copeaux de bois dans des zones présentant un risque d'explosion élevé. Les zones à haut risque d'ignition comprennent, sans s'y limiter, les zones proches des lampes témoins, des flammes nues ou de toute autre source d'ignition.

Mesures de prévention contre les risques d'incendie. N'utilisez l'aspirateur à copeaux de bois que dans des lieux équipés de systèmes de protection contre les incendies ou à proximité de dispositifs de protection contre les incendies tels que des extincteurs.

Dangers associés au ventilateur. Ne placez jamais les mains ou les outils près de la buse d'aspiration pendant le fonctionnement de la machine. En raison de la force d'aspiration, ils pourraient entrer en contact avec le ventilateur. Cela entraînerait des blessures graves ou endommagerait la machine. Tenez toujours les petits animaux et les enfants à l'écart de la buse de collecte des copeaux.

Prévention des étincelles. Ne laissez pas de l'acier ou des pierres entrer en contact avec le ventilateur, car cela pourrait provoquer des étincelles. Les étincelles peuvent brûler la poussière sans produire de flamme durant une longue période avant qu'un incendie se déclare. Si vous coupez accidentellement du bois contenant des débris métalliques (clous, agrafes, etc.), éteignez immédiatement l'aspirateur à copeaux de bois, débranchez-le et attendez que le ventilateur s'arrête, puis videz le sac et/ou le bac de collecte dans un récipient métallique hermétique approprié.

Lieu d'utilisation. Pour réduire l'exposition aux poussières fines, installez les aspirateurs à copeaux permanents loin de la zone de travail ou dans une autre pièce équipée d'un détecteur de fumée. N'utilisez pas l'aspirateur à copeaux de bois dans des endroits humides ou mouillés ; l'exposition de la machine à l'eau ou à l'humidité peut entraîner un choc électrique ou réduire la durée de vie de la machine.

Électricité statique. La conduite en plastique destinée à capter la poussière génère de l'électricité statique lorsque les copeaux de bois la traversent. Bien que les étincelles causées par l'électricité statique soient rares, elles peuvent déclencher une explosion ou un incendie. Pour réduire ce risque, assurez-vous que toutes les conduites sont correctement mises à la terre à l'aide d'un conducteur de protection.

Nettoyage régulier. Contrôlez/videz régulièrement les sacs et/ou bacs de collecte afin d'éviter l'accumulation de poussières fines susceptibles d'augmenter le risque d'incendie. Nettoyez régulièrement la zone de travail dans laquelle est utilisée la machine ; une accumulation excessive de poussière sur les plafonniers, les appareils de chauffage, les panneaux électriques ou autres sources de chaleur accroît le risque d'incendie.

AVERTISSEMENT : NÉGLIGER LES MESURES DE PRÉCAUTION PEUT ENTRAÎNER DES BLESSURES LÉGÈRES OU ENDOMMAGER LA MACHINE.

AVERTISSEMENT : NÉGLIGER LES MESURES DE PRÉCAUTION PEUT ENTRAÎNER DES BLESSURES GRAVES OU ÊTRE MÊME FATAL.

CONSERVEZ CES CONSIGNES.

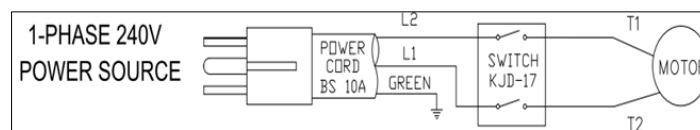
Consultez-les si nécessaire et servez-vous-en pour former les autres utilisateurs(rices).

3.4 Alimentation

RACCORDEMENT ÉLECTRIQUE

La machine Laguna BFlux doit être raccordée à un circuit électrique indépendant. Ce circuit doit être protégé par un disjoncteur de 16 A de caractéristique de déclenchement C (16/1/C). Pour effectuer le raccordement, utilisez uniquement une rallonge à 3 fils, munie d'un conducteur de terre, et une prise adaptée à la fiche de la machine.

Avant de brancher la machine au secteur, assurez-vous que l'interrupteur se trouve sur la position « OFF ». Ne laissez pas la machine sous la pluie et ne l'utilisez pas dans des endroits humides.



3.5 Spécifications du moteur

La machine est conçue pour fonctionner sur une alimentation en courant alternatif de 230 V, 50 Hz. Avant de brancher la machine à sa source d'alimentation, assurez-vous que l'interrupteur est sur la position « OFF ».

3.6 Mise à la terre de la machine

Cette machine doit être mise à la terre afin de protéger l'opérateur(rice) contre les chocs électriques lors de son utilisation.

Câble d'alimentation :

Cette machine doit être mise à la terre de façon permanente. En cas de défaut ou de dysfonctionnement, la mise à la terre représente la voie la moins résistante pour le courant électrique et réduit ainsi le risque de choc. La machine est équipée d'un câble d'alimentation électrique muni d'un conducteur de protection et d'une fiche dotée d'un connecteur de mise à la terre (image n° 2). La fiche doit être branchée dans une prise appropriée, qui doit être mise à la terre et être conforme à toutes les réglementations et ordonnances locales.

Ne modifiez pas la fiche de quelque manière que ce soit. Si elle ne convient pas à la prise, contactez un électricien qualifié pour installer une prise appropriée. Un branchement du conducteur de terre incorrect peut entraîner un risque de choc électrique. Si une réparation du câble ou de la fiche est nécessaire, contactez un électricien qualifié.

En cas de doute sur le raccordement, contactez un électricien qualifié.

Lors de l'utilisation d'une rallonge, utilisez uniquement un câble à trois fils doté d'une mise à la terre adéquate. Lorsque le câble est endommagé ou usé, réparez-le ou remplacez-le immédiatement.



Fiche Euro – CEE 7/7

3.7 Rallonges

UTILISEZ UNE RALLONGE APPROPRIÉE. Assurez-vous que la rallonge est en bon état et n'est pas abîmée. Utiliser une rallonge inappropriée ou défectueuse peut entraîner un choc électrique.

4. Assemblage de la machine

4.1 Montage

Outil nécessaire :

Clés de 10 et 12 mm (fournies avec la machine)



RISQUE DE BLESSURE. ÉTEIGNEZ L'ASPIRATEUR À COPEAUX DE BOIS.

DÉBRANCHEZ-LE DE L'ALIMENTATION ÉLECTRIQUE et attendez deux minutes et demie jusqu'à ce qu'il s'arrête complètement. Ce n'est que lorsque la machine est complètement arrêtée que vous pouvez effectuer des réglages, l'entretenir ou la nettoyer. Pour votre propre sécurité, ne branchez pas la machine au secteur avant qu'elle ne soit complètement assemblée. Assurez-vous également que vous avez lu et compris l'intégralité de ce manuel d'utilisation.

TEMPS D'ASSEMBLAGE ESTIMÉ 1 à 2 heures

ROULETTES

1. La boîte d'emballage contient un sac en plastique renfermant des rondelles, des boulons et quatre roulettes.



4 psc casters - 4 roulettes

16 psc bolts - 16 vis

16 pcs washers - 16 rondelles

2. Placez la base en orientant les orifices prévus pour les vis des roulettes vers le haut. Placez les roulettes sur la base.



3. Vissez une des roulettes à la base à l'aide des quatre vis et de la rondelle. Procédez de la même manière pour les trois autres roulettes.



MONTANTS LATÉRAUX

1. Retournez la base et placez-la sur les roulettes. Placez la base de manière que les deux orifices prévus pour les vis se trouvent sur le côté droit. Voir l'image.



2. Prenez les montants qui sont marqués par les lettres L et R à l'intérieur.

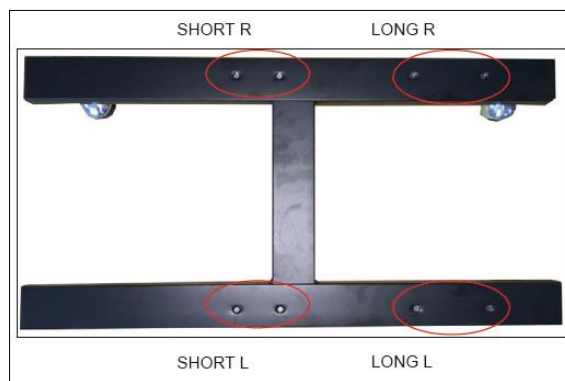


Vue de face



Vue arrière

3. L'image ci-après indique les emplacements où doivent être installés les différents montants.

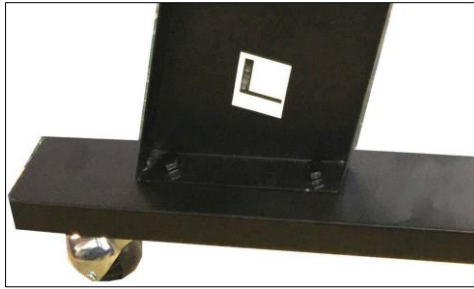


SHORT R - Montant droit court
 LONG R – Montant droit long
 SHORT L - Montant gauche court
 LONG L – Montant gauche long

4. Préparez le montant gauche long L, la lettre devant être tournée vers l'intérieur. L'image ci-après a été prise du côté opposé et montre la lettre L située à l'intérieur.



5. Alignez le montant gauche long L sur les orifices prévus pour les vis de la base. Vissez-le à l'aide de vis à six pans creux (8 mm x 19 mm) et de rondelles (8 mm). Serrez bien les vis.



6. Placez le montant gauche court L sous le montant long L.



7. Faites coïncider les deux orifices situés sur le côté du montant court avec les deux orifices situés sur le côté du montant long. Vissez-le à l'aide de vis à six pans creux (8 mm x 19 mm) et de rondelles (8 mm). Serrez bien les vis.

8. Alignez le montant gauche court L sur les orifices des vis de la base. Vissez-le à l'aide de vis à six pans creux (8 mm x 19 mm) et de rondelles (8 mm). Serrez bien les vis.



9. Procédez de la même manière de l'autre côté en utilisant les montants R.

10. L'image ci-après montre la façon dont les montants doivent être assemblés.



11. Préparez la traverse centrale à insérer entre les montants longs L et R. Note : veuillez à installer la traverse centrale en orientant les repères vers l'extérieur.



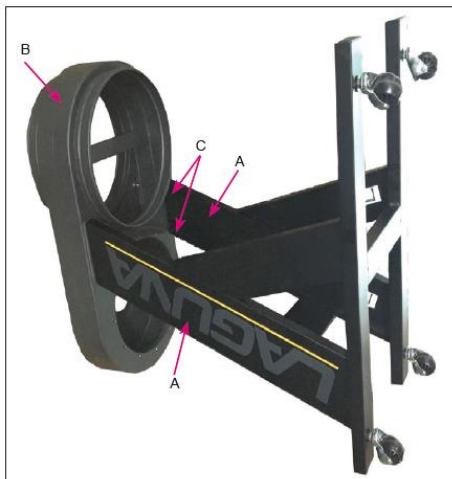
12. Faites coïncider la traverse centrale avec les quatre orifices des montants longs.

13. Vissez-le à l'aide de vis à six pans creux (8 mm x 19 mm) et de rondelles (8 mm). Serrez bien les vis.



ASSEMBLAGE DE LA PIÈCE CENTRALE ET DU MOTEUR SUR LE CHÂSSIS

1. Posez la pièce centrale en plaçant le moteur sur le côté.
2. Faites coïncider les quatre orifices C des pieds A avec les quatre orifices de la pièce centrale B.
3. Vissez-la à l'aide de vis à six pans creux (8 mm x 19 mm) et de rondelles (8 mm).
4. Procédez de la même manière pour les trois autres orifices.
5. Soulevez avec précaution l'ensemble et placez-le sur les roulettes.



Note : Le moteur n'est pas représenté sur cette image

ADAPTATEUR DE RACCORDEMENT

1. Alignez l'adaptateur de raccordement aux quatre orifices (X) de la pièce centrale.
2. Vissez-les ensemble à l'aide de vis de 1,3 cm.

RISQUE DE BLESSURE.

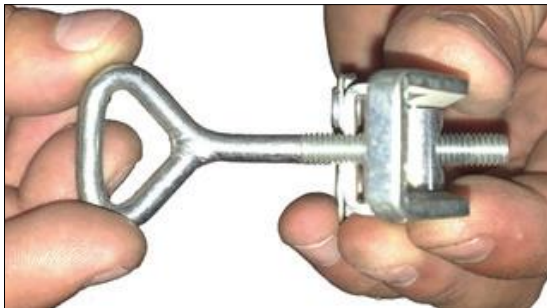
DÉBRANCHEZ-LA MACHINE DE L'ALIMENTATION ÉLECTRIQUE et attendez deux minutes et demie jusqu'à ce qu'elle s'arrête complètement. Ce n'est que lorsque la machine est complètement arrêtée que vous pouvez effectuer des réglages, l'entretenir ou la nettoyer. Le flexible d'aspiration n'est pas fourni avec l'aspirateur à copeaux de bois. Connectez votre propre flexible (10 cm) à la machine et fixez-le à l'aide d'un collier de serrage. Raccordez l'autre extrémité du flexible à la machine dont les copeaux seront aspirés et fixez-la à l'aide d'un collier de serrage.

IMPORTANT : ne démarrez pas la machine sans que le flexible soit monté.



MISE EN PLACE DE LA CARTOUCHE FILTRANTE

1. Insérez la cartouche filtrante dans la pièce centrale de l'aspirateur à copeaux de bois.
2. Préparez le fermoir à levier du collier de serrage. Réglez la longueur du fermoir à levier du collier de serrage en vissant ou dévissant le pignon.
3. Fixez le collier de serrage autour de la partie inférieure de la cartouche filtrante.
4. Accrochez l'œil du fermoir à levier au crochet situé de l'autre côté et bloquez-le.



MISE EN PLACE DU SAC DE COLLECTE

DÉBRANCHEZ LA MACHINE DE L'ALIMENTATION ÉLECTRIQUE !

BAGUE DE FIXATION :

1. Placez le sac de collecte transparent sur la bague de fixation. Repliez le haut du sac de collecte d'environ 15 cm autour de la bague.
2. Insérez le sac de collecte avec la bague dans l'orifice de l'adaptateur de la pièce centrale par le bas. La bague peut éventuellement être légèrement pliée pour faciliter son insertion.
3. Tirez légèrement sur le sac pour vous assurer qu'il est bien maintenu par la bague et qu'il ne risque pas de se détacher pendant le fonctionnement de l'aspiration.



UTILISATION DU COLLIER À FERMOIR MÉTALLIQUE

Le sac de collecte peut également être fixé de l'extérieur à l'aide d'un collier à fermoir métallique.

1. Placez le collier à fermoir métallique autour de la partie supérieure du sac en plastique. Rabattez le sac environ 10 à 15 cm autour du collier.
2. Placez le collier avec le sac sur la pièce centrale de l'aspirateur à copeaux de bois. Serrez le collier fermement.



5. Entretien de la machine

NETTOYAGE DU FILTRE

Pour que l'aspirateur à copeaux de bois fonctionne correctement, le débit d'air acheminé vers le filtre doit être suffisant. Le filtre doit être entretenu régulièrement et nettoyer minutieusement avec de l'air comprimé ou un pistolet à air comprimé afin de détacher les particules qui se sont déposées dans les plis du filtre.

Il est recommandé aux personnes qui utilisent l'aspirateur à copeaux de bois de façon intensive de le nettoyer régulièrement à l'air comprimé afin de lui assurer une efficacité et une longévité maximales.

Utilisation de la manivelle de nettoyage du filtre

La manivelle de nettoyage du filtre permet de faire tomber les particules de poussière du filtre dans le sac de collecte.

Pour maintenir la machine en bon état, il est recommandé d'utiliser la manivelle de nettoyage après chaque utilisation de la machine.

Il suffit de tourner 4 à 5 fois la manivelle dans les deux sens.

Utilisation d'air comprimé

Débranchez la machine de l'alimentation électrique !

Il est recommandé aux utilisateurs(rices) qui utilisent fréquemment l'aspirateur à copeaux de bois de le nettoyer régulièrement à l'air comprimé afin de garantir une efficacité et une longévité maximales du filtre.

INSPECTION DE ROUTINE

Il est essentiel d'inspecter régulièrement les machines et les outils pour les maintenir en parfait état de fonctionnement. Cette procédure consiste à vérifier tous les composants, à s'assurer que le filtre est propre et à éliminer les saletés présentes sur l'ensemble des surfaces et des pièces mobiles.

6. Résolution des problèmes

La machine ne démarre pas ou le disjoncteur se déclenche.

Causes possibles	Solutions possibles
<ol style="list-style-type: none"> 1. L'alimentation électrique est coupée ou défectueuse. 2. Le fusible/le disjoncteur est grillé/se déclenche. 3. Le raccordement au moteur est mal effectué. 4. L'interrupteur principal du tableau des commandes est éteint. 5. Contact interrompu/résistance élevée. 6. Interrupteur défectueux. Défaut du moteur. 	<ol style="list-style-type: none"> 1. Assurez-vous que l'alimentation électrique est sous tension et que la tension est correcte. 2. Installez un disjoncteur approprié, remplacez le disjoncteur sous-dimensionné. 3. Rebranchez ou appelez un technicien de maintenance agréé ou un électricien. 4. Laissez le moteur refroidir, ventilez correctement la machine et réinitialisez. 5. Vérifiez que les fils ne sont pas sectionnés ou mal connectés, réparez-les si nécessaire. 6. Remplacez l'interrupteur. Testez/réparez/remplacez.

Vibrations ou bruits excessifs pendant le fonctionnement.

Causes possibles	Solutions possibles
<ol style="list-style-type: none"> 1. Pièce desserrée. 	<ol style="list-style-type: none"> 1. Vérifiez et serrez tous les vis/écrous.

<ul style="list-style-type: none"> 2. Support du moteur desserré ou défectueux. 3. L'hélice du ventilateur entre en contact avec le carter. 4. Roulements du moteur usés. 	<ul style="list-style-type: none"> 2. Serrez ou remplacez si nécessaire. 3. Vérifiez l'hélice du ventilateur et le carter ; remplacez-les. 4. Faites tourner l'arbre à la main, vérifiez qu'il n'est pas grippé ou qu'il n'y a pas de jeu excessif ; remplacez les roulements.
--	---

La machine est excessivement bruyante, elle vibre et émet des bruits répétitifs.

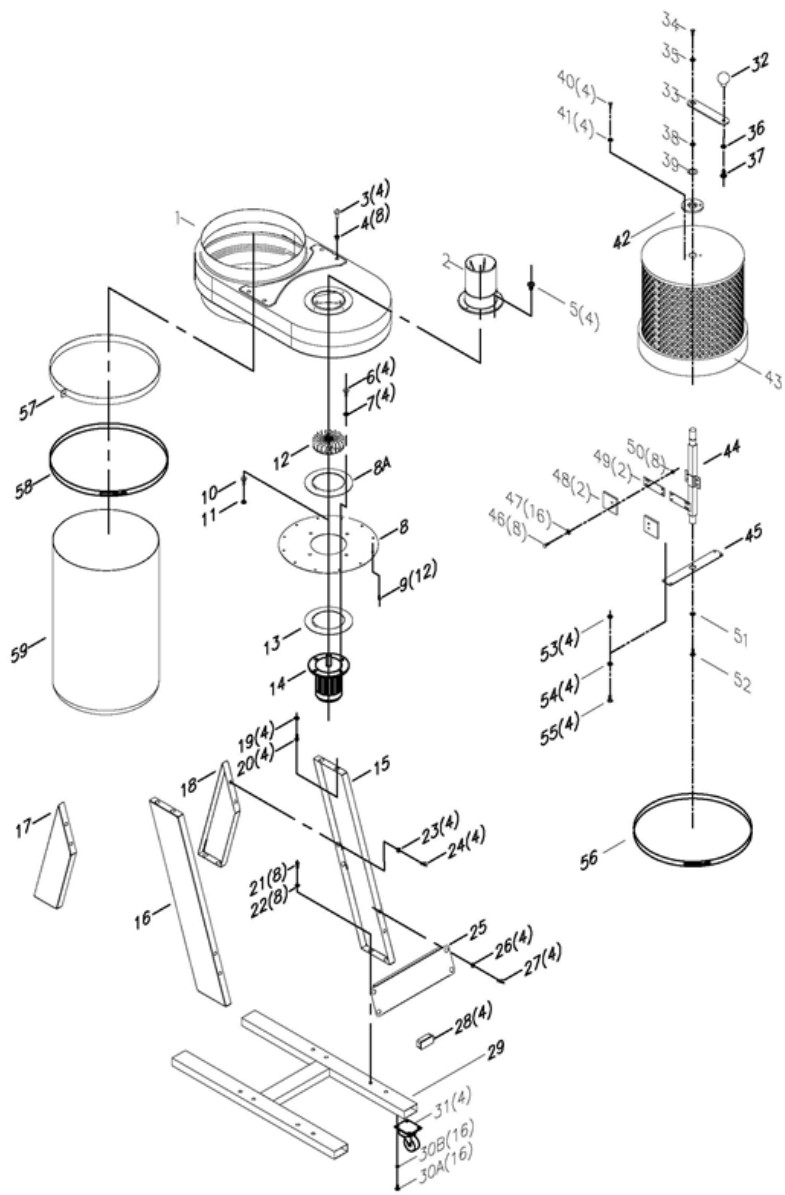
Causes possibles	Solutions possibles
<ul style="list-style-type: none"> 1. La machine se trouve sur un sol irrégulier. 2. Ventilateur endommagé/déséquilibré. 3. Raccords desserrés. 4. L'hélice du ventilateur est desserrée. 5. L'hélice du ventilateur entre en contact avec le carter. 	<ul style="list-style-type: none"> 1. Placez la machine sur une surface plane. 2. Vérifiez que l'hélice du ventilateur n'est pas voilée, desserrée ou autrement endommagée. 3. Vérifiez et serrez toutes les fixations. 4. Remplacez le moteur et l'hélice du ventilateur. 5. Vérifiez l'hélice du ventilateur et le carter ; remplacez-les.

L'aspirateur à copeaux de bois ne parvient pas à aspirer suffisamment ou pas du tout ; rendement insuffisant.

Causes possibles	Solutions possibles
<ul style="list-style-type: none"> 1. Le collecteur ou le récipient terminal du filtre est plein. Le filtre est colmaté. 2. Conduite d'air obstruée. 3. La conduite est trop longue ou présente de trop nombreux coudes aigus. 4. La conduite est bouchée par des copeaux de bois humides. 5. Des fuites dans la conduite ou trop de goulottes ouvertes. 6. Débit insuffisant dans la conduite d'aspiration principale. 7. Dimensionnement inadéquat des conduites et des raccords ou volet. 	<ul style="list-style-type: none"> 1. Videz le collecteur terminal du filtre. Nettoyez le filtre. 2. Nettoyez l'adaptateur de l'aspirateur à copeaux de bois. 3. Rapprochez la machine de celle dont les copeaux sont aspirés. Ajustez la conduite d'aspiration et supprimez tout coude aigu dans la conduite. 4. Utilisez du bois dont la teneur en humidité est inférieure à 20 %. 5. Réparez les conduites non étanches et fermez les vannes non utilisées. 6. Augmentez le débit en ouvrant 1 ou 2 vannes à différents points d'aspiration. 7. Modifiez la taille de la conduite ainsi que le raccord et la fixation de la conduite elle-même.

L'aspirateur à copeaux de bois projette la sciure dans l'air.

Causes possibles	Solutions possibles
<ul style="list-style-type: none"> 1. Les attaches des collecteurs de l'aspirateur à copeaux de bois sont desserrées. 2. Joints desserrés ou endommagés. 	<ul style="list-style-type: none"> 1. Resserrez et étanchéifiez. 2. Remplacez les joints.



Index	Item Description	Specification	Qty
1	DUST CHUTE		1
2	INTAKE SPLITTER	4"	1
3	HEX BOLT	5/16"*3/4"	4
4	NUT	5/16"	8
5	SHEET METAL THREAD BOLT	#8x1/2"	4
6	HEX BOLT	5/16"*3/4"	4
7	FLAT WASHER	5/16"*OD18*2t	4
8	MOTOR BASE SUPPORT		1
8A	GASKET		1
9	HEX SPRING BOLT	5/16"*5/8"	12
10	HEX BOLT	5/16"*3/4"	1
11	FLAT WASHER	5/16"*OD30*3t	1
12	FAN	9"	1
13	MOTOR RUBBER GASKET		1
14	MOTOR	1HP/230V/50HZ/1PHASE	1
15	SIDE SUPPORT – LONG	Right	1
16	SIDE SUPPORT – LONG	Left	1
17	SIDE SUPPORT – SHORT	Left	1
18	SIDE SUPPORT – SHORT	Right	1
19	FLAT WASHER	5/16"*OD18*2t	4
20	HEX BOLT	5/16"*3/4"	4
21	HEX BOLT	5/16"*3/4"	8
22	FLAT WASHER	5/16"*OD18*2t	8
23	FLAT WASHER	5/16"*OD18*2t	4
24	HEX BOLT	5/16"*3/4"	4
25	SUPPORT BRACE		1
26	FLAT WASHER	5/16"*OD18*2t	4
27	HEX BOLT	5/16"*3/4"	4
28	PLUG	30*60mm	4
29	BASE		4

30A	HEX BOLT	1/4"	4
30B	FLAT WASHER	1/4"	
31	2" WHEEL		4
32	HANDLE	22mmL	1
33	ROTATION ARM		1
34	HEX BOLT	5/16"*3/4"	1
35	FLAT WASHER	5/16"*OD30*3t	1
36	FLAT WASHER	3/8"*OD23*2t	1
37	LOCK NUT	3/8"	1
38	C-SHAPED CLAMP	Ø20	1
39	SEAL	OuterØ30*Inner Ø20*5t	1
40	HEX BOLT	1/4"*3/4"	4
41	FLAT WASHER	1/4"*OD19*2t	4
42	BEARING	Ø70* Ø20.5*7t	1
43	CANISTER FILTER	Ø350*300mm	1
44	ROTATION SHAFT		1
45	SUPPORT PLATE		1
46	HEX BOLT	1/4"*5/8"	8
47	FLAT WASHER	1/4"*OD13*1t	16
48	CANVAS		2
49	PEDAL		2
50	LOCK NUT	1/4"	8
51	FLAT WASHER	5/16"*OD23*2t	1
52	HEX BOLT	5/16"*3/4"	1
53	LOCK NUT	1/4"	4
54	FLAT WASHER	1/4"*OD13*1t	4
55	HEX BOLT	1/4"*3/4"	4
56	ADJUSTABLE BAND CLAMP	Ø350mm	1
57	BLACK SNAP BAND	Ø350mm	1
58	SPRING BAG CLAMP	Ø350mm	1
59	PLASTIC BAG	Ø350mm*980mm	2



IGM nástroje a stroje s.r.o., Ke Kopanině 560,
Tuchoměřice, 252 67, Czech Republic, EU
+420 220 950 910, www.igmttools.com