

IGM LAGUNA CFlux1 Cyklonová odsávací jednotka 230V

CZ česky - Návod k obsluze



Výrobce

Laguna Tools Inc

744 Refuge Way, Suite 200

Grand Prairie, Texas 75050

USA

Phone: +1 800-234-1976

Website: www.lagunatools.com

Distributor

IGM nástroje a stroje s.r.o.

Ke Kopanině 560, 252 67, Tuchoměřice

Czech Republic, EU

Phone: +420 220 950 910

E-mail: sales@igmttools.com

Website: www.igmttools.com



2024-03-27

151-CFlux1 LAGUNA Cyclone Dust Collector Manual CZ v1.1.03 A4ob



ES PROHLÁŠENÍ O SHODĚ

Podle následujících směrnic ES
Směrnice o strojních zařízeních: 2006/42/ES



Níže podepsaný Stephen Stoppenbrink zastupující společnost Laguna Tools Inc. 744 Refuge Way, Suite 200, Grand Prairie, Texas 75050 USA, výrobce, prohlašuje, že níže popsany stroj:

SBĚRAČ PRACHU MODEL:

AFLUX12 (230 V/50 Hz)

BFLUX1 (230 V/50 Hz)

CFLUX3 (415 V/50 Hz)

PFLUX3 (415 V/50 Hz)

CFLUX1 (230 V/50 Hz)

PFLUX1 (230 V/50 Hz)

za předpokladu, že je používán a udržován v souladu s obecně uznávanými zásadami správné praxe a doporučeními v návodu k použití, splňuje základní požadavky na bezpečnost a ochranu zdraví podle směrnice o strojních zařízeních.

Osoba, která sestavuje technickou dokumentaci usazená v EU:

Název: IGM nástroje a stroje s.r.o.

Adresa: Ke Kopanině 560, Tuchoměřice, CZ, 252 67

Tel.: +420 220 950 910

E-mail: sales@igmtools.com

TCF (č. SF-2018001-AI/SF-2018002-AI) je archivován společností CEPROM S.A. se sídlem na adrese Str. Fantanele, nr.FN (Platforma Industrială), 440240 Satu Mare, Rumunsko

U nejspecifičtějších rizik tohoto stroje byla bezpečnost a shoda se základními požadavky směrnice založena na prvcích norem:

- EN ISO 12100:2010 / Bezpečnost strojních zařízení – Všeobecné zásady pro konstrukci – Posouzení rizika a snižování rizika (ISO 12100:2010)
- EN 60204-1: 2006+A1:2009+AC:2010 / Bezpečnost strojních zařízení – Elektrická zařízení strojů – Část 1: Všeobecné požadavky – Průmyslová elektrická zařízení.



Datum: 1. srpen 2022

Podpis oprávněné osoby.

Funkce: generální ředitel

Místo: Laguna Tools Inc.
744 Refuge Way, Suite 200, Grand Prairie,
Texas 75050, USA

CZ - Český

Návod k obsluze (překlad původního návodu)

Vážený zákazníku,

děkujeme za Váš nákup a vítějte ve skupině vlastníků strojů **Laguna CFlux1**. Rozumíme, že se na současném trhu nalézají nespočet dřevoobráběcích značek a vážíme si toho, že jste se rozhodli zakoupit právě stroj značky Laguna Tools od IGM.

Každý stroj Laguna Tools byl pečlivě navržen s ohledem na potřeby zákazníka. Díky praktickým zkušenostem Laguna Tools neustále pracuje na vytváření inovativních a profesionálních strojů. Stroje, které inspirují k tvorbě uměleckých děl, se kterými je radost pracovat.

Obsah

1. Prohlášení o shodě

1.1 Záruka

2. Specifikace produktu

3. Obecná bezpečnost práce

3.1 Důležité bezpečnostní pokyny

3.2 Obecná bezpečnostní pravidla

3.3 Dodatečná bezpečnostní opatření

3.4 Specifika motoru

3.5 Pokyny pro uzemnění

4. Popis částí stroje

4.1 Popis funkcí stroje

5. Sestavení stroje

5.1 Vybalení

5.2 Montáž

6. Údržba

7. Odstranění problémů

8. SCHÉMATA ZAPOJENÍ

9. Schémata zapojení

10. Seznam dílů

1. Prohlášení o shodě

Prohlašujeme, že tento výrobek je v souladu se směrnicí a normou uvedenou na předchozí straně tohoto manuálu.

1.1 Záruka

Firma IGM nástroje a stroje s.r.o. se vždy snaží dodat kvalitní a výkonný produkt. Uplatnění záruky se řídí platnými obchodními podmínkami a záručními podmínkami firmy IGM nástroje a stroje s.r.o.

2. Specifikace produktu

Motor	1100 W
Napájení	230 V / 50Hz / 1 Fáze
Doporučený jistič	9 A
Proudění vzduchu (tradiční měření)	1786 m ³ /hodinu (1051 CFM)
Proudění vzduchu (aktuální měření)	1224 m ³ /hodinu (720 CFM)
Max. statický tlak	256 mm ve vodě
Průměr ventilátoru	340 mm
Průměr odsávacího hrdla	1x 150 mm nebo 2 x 100 mm
Spínač	Vysokofrekvenční dálkové ovládání
Hlučnost	82 dB(A) na 3 m
Objem odpadní nádoby	95 l, osmistranná nádoba
Rozměry (DxŠxV)	1150 x 720 x 1225 mm
Hmotnost	105 kg
Přepavní hmotnost	140 kg
Filtr	
Filtrovaná oblast	4,5 m ²
Filtrační patrona	průměr 400 mm x výška 500 mm
Filtrace	1 Mikron, 99.7 %
Velikost odpadního pytle	1200 x 960 mm
Velikost odpadního pytle na filtru	660 x 620 mm

3. Obecná bezpečnost práce

3.1 Důležité bezpečnostní pokyny

PŘED POUŽITÍM STROJE SI PŘEČTĚTE VŠECHNA OPATŘENÍ A VAROVÁNÍ, KTERÁ SE HO TÝKAJÍ. Nedodržení všech níže uvedených pokynů může mít za následek úraz elektrickým proudem, požár, vážné zranění nebo poškození majetku.

Práce se dřevem může být při nedodržení bezpečných a správných provozních postupů nebezpečná. Stejně jako u všech strojních zařízení existují při provozu určitá rizika. Respekt a opatrnost značně snižují pravděpodobnost zranění při práci se strojem. Pokud jsou však běžná bezpečnostní opatření přehlížena nebo ignorována, může dojít ke zranění obsluhy stroje. Bezpečnostní vybavení, jako jsou ochranné kryty, podavače, svěrky, přítlačné hřebeny, ochranné brýle, protiprachové masky a ochrana sluchu, snižuje pravděpodobnost poranění. Ovšem ani to nejlepší bezpečnostní opatření neochrání před špatným úsudkem, nedbalostí nebo nepozorností. V dílně vždy používejte zdravý rozum a buďte opatrní. Pokud vám nějaký pracovní úkon připadá nebezpečný, neprovádějte jej. Vymyslete alternativní a bezpečnější postup. MĚJTE NA PAMĚTI: Vaše osobní bezpečnost je vaší odpovědností.

Tento stroj byl navržen pouze pro určitá použití. Důrazně doporučujeme, aby tento stroj nebyl upravován anebo používán k jiným účelům, než pro které byl navržen. Máte-li jakékoli dotazy týkající se konkrétní aplikace, nepoužívejte stroj, dokud se neobráte na výrobce, abyste zjistili, zda je tato aplikace proveditelná nebo by vůbec měla být provedena na daném obrobku.

Máte-li jakékoli dotazy týkající se jeho použití, nepoužívejte produkt, dokud neobdržíte informace od výrobce.

Při používání stroje byste měli vždy dodržovat základní opatření, včetně následujících:

PŘED POUŽITÍM STROJE SI PŘEČTĚTE VŠECHNY POKYNY

Pro snížení rizika požáru, úrazu elektrickým proudem nebo zranění:

- Připojený stroj nenechávejte o samotě. Pokud stroj nepoužíváte, vypojte jej ze zásuvky.
- Nepoužívejte stroj venku ani na mokřím povrchu.
- Nedovolte, aby byl stroj používán jako hračka. Při používání stroje v blízkosti dětí je nutná zvýšená opatrnost.
- Používejte pouze tak, jak je popsáno v této příručce. Používejte pouze příslušenství doporučené výrobcem.
- Nepoužívejte s poškozeným kabelem nebo zástrčkou. Pokud stroj nefunguje tak, jak má, spadl, poškodil se, byl ponechán venku nebo spadl do vody, vraťte jej do servisního střediska.
- Netahejte ani nepřenášejte za napájecí kabel, nepoužívejte napájecí kabel jako držadlo, nezavírejte dvířka přes napájecí kabel ani nevedte napájecí kabel přes ostré hrany nebo rohy. Nepokládejte stroj na napájecí kabel. Držte napájecí kabel daleko od rozežrátých povrchů.
- Neodpojujte zástrčku tahem za napájecí kabel. Při odpojování uchopte zástrčku, nikoli kabel.
- Nemanipulujte se zástrčkou nebo strojem mokřima rukama.
- Nevkládejte do otvorů stroje žádné předměty. Nepoužívejte, pokud je jakýkoliv otvor stroje ucpán; chraňte před prachem, nečistotami, vlasy a čímkoliv, co by mohlo snížit průtok vzduchu.
- Vlasy, volné oblečení, prsty a všechny části těla udržujte mimo otvory a pohyblivé části.
- Před odpojením vypněte všechny ovládací prvky.
- Před čištěním stroje se ujistěte, že stojí na stabilním povrchu.
- Nepožívejte v místech, kde se mohou vyskytovat nebo se vyskytují hořlaviny nebo hořlavé kapaliny, například benzín.
- Připojte pouze k řádně uzemněné zásuvce. Viz pokyny k uzemnění.

TYTO POKYNY USCHOVEJTE

- Přečtěte si upozornění na stroji a v tomto manuálu. Nedodržení kterékoli z těchto výstrah může vést k vážnému zranění.
- Nahradte varovné štítky, které jsou nečitelné nebo se odlepují.
- Odsavač je uzpůsoben k použití profesionální a řádně školenou a zkušenou obsluhou. Pokud nejste obeznámeni s příslušnými provozními vlastnostmi odsavače, nepoužívejte jej, dokud neabsolvujete řádné

školení nebo nedostanete dostatečnou znalost.

- Odsavač nepoužívejte k jinému než určenému použití. Pokud je odsavač použit jinak než k určenému použití, IGM nástroje a stroje s.r.o. a Laguna Tools Inc. vypovídají jakoukoliv záruku a nenesou jakoukoliv zodpovědnost za zranění, která mohou při takovém použití vzniknout.
- Při práci se strojem vždy používejte příslušné ochranné brýle/ochranu obličeje.
- Před použitím stroje odložte kravaty, prsteny, hodinky a šperky, také si vyhrňte rukávy nad lokty. Ujistěte se, že na sobě nemáte žádné volné oblečení a dlouhé vlasy sepněte. Doporučujeme používat protiskluzovou obuv nebo vybavit pracovní prostor protiskluzovým opatřením. Nepoužívejte při práci rukavice.
- Během delšího provozu používejte špunty do uší nebo chrániče sluchu.
- Prach uvolňovaný při pracích jako například broušení, řezání, vrtání a jiných úkonech obsahuje chemikálie, které způsobují rakovinu, vrozené vady nebo ohrožují reprodukční systém.

Příklady některých chemikálií:

- Olovo z barvy obsahující olovo
- Krystalický oxid křemičitý z cihel, cementu nebo jiných stavebních produktů.
- Arsen a chrom z chemicky šetřeného dřeva.

Riziko, které podstupujete se liší podle délky času prováděné činnosti. Chcete-li omezit ohrožení těmito chemikáliemi, pracujte v dobře větrané místnosti a používejte schválené bezpečnostní vybavení, například ochranné obličejové masky, které jsou speciálně určeny pro filtraci mikroskopických částic.

- Nepoužívejte toto zařízení, jste-li unaveni nebo pod vlivem drog, alkoholu nebo jiných léků.
- Před připojením k napájení se ujistěte, že je spínač vypnutý (v poloze OFF).
- Ujistěte se, že je stroj řádně uzemněn.
- Před úpravou a údržbou stroje se ujistěte, že není připojen k napájení.
- Zvykněte si pokaždé zkontrolovat, zda je všechno vybavení, jako jsou nastavovací klíče, odpad, použité dřevo a čisticí hadry, odstraněny z povrchu stroje před jeho použitím.
- Při práci nesundávejte ochranné pomůcky. Odstraní-li ochranné pomůcky za účelem údržby, buďte mimořádně opatrní a ihned po provedení údržby stroj opět zkompletujte.
- Před použitím se ujistěte, že odsavač stojí na rovném povrchu a kola jsou zajištěna.
- Zkontrolujte poškozené části stroje. Před dalším použitím stroje se ujistěte, že poškozené ochranné pomůcky správně fungují a jejich funkce není jakkoliv narušena. Zkontrolujte zarovnání pohyblivých částí, upevnění pohyblivých částí a poškozené díly ukotvení stroje, které by mohly ovlivnit správné fungování stroje. Poškozené ochranné pomůcky nebo ochranné prostředky musí být řádně opraveny nebo vyměněny

před použitím stroje.

- Zajistěte dostatek místa kolem stroje a neoslňující osvětlení pracovního prostoru.
- Udržujte podlahu kolem stroje v čistotě a bez zbytků oleje a mastnoty.
- Udržujte návštěvníky v bezpečné vzdálenosti od pracovního prostoru. Uchovávejte mimo dosah dětí.
- Dílnu zabezpečte před dětmi pomocí zámků, centrálních vypínačů nebo bezpečným uskladněním startovacích klíčů.
- Práci věnujte plnou pozornost. Nevěnování pozornosti, konverzace během práce nebo „žertování“ během práce může mít za následek vážné zranění.
- Při práci držte pevný postoj abyste neupadli nebo se neopírali o odsavač. Při práci se neunáhlujte ani nepoužívejte nadměrnou sílu pro jakýkoliv úkon.
- Pro práci používejte příslušné nástroje v příslušné rychlosti stroje. Nástroje nebo příslušenství nepoužívejte na práce, kterým nejsou určeny. Příslušný nástroj provede svou práci lépe a bezpečněji.
- Používejte doporučené příslušenství; použití nesprávného příslušenství může být nebezpečné.
- Údržbu strojů provádějte s opatrností. Dodržujte pokyny pro promazání a údržbu příslušenství.
- Před čištěním stroj vypněte. Pro odstranění třísek a odpadu použijte kartáč nebo stlačený vzduch, nepoužívejte holé ruce.
- Na stroji nestůjte. Pokud se stroj převrátí, může dojít k vážnému zranění.
- Nikdy nenechávejte stroj běžet bez dozoru. Při vypnutí neodcházejte od stroje a nechte ho doběhnout až do úplného zastavení.

3.2 Obecná bezpečnostní pravidla

VAROVÁNÍ: NEDODRŽENÍ TĚCHTO PRAVIDEL MŮŽE MÍT ZA NÁSLEDEK VÁŽNÉ ZRANĚNÍ.

ZKONTROLUJTE POŠKOZENÉ ČÁSTI STROJE. Před dalším použitím jednotku řádně opravte nebo vyměňte všechny poškozené součásti.

PRO VLASTNÍ BEZPEČNOST SI PŘEČTĚTE NÁVOD K OBSLUZE PŘED POUŽITÍM STROJE. Seznamte se s použitím, omezeními a nebezpečím, která mohou plynout z použití stroje.

UDRŽUJTE PRACOVNÍ POVRCH V ČISTOTĚ. Neuspořádaná dílna nebo nepořádek v blízkosti stroje může zapříčinit nehodu.

NEPOUŽÍVEJTE V NEBEZPEČNÉM PROSTŘEDÍ. Nepoužívejte odsavač ve vlhkém nebo mokřém prostředí, ani jej nevystavujte dešti. Pracoviště musí být dobře osvětlené.

DRŽTE DĚTI A NÁVŠTĚVNÍKY PRACOVNÍHO PROSTORU MIMO DOSAH STROJE. Všechny děti a nezkušený personál držte v bezpečné vzdálenosti od pracovní plochy.

PŘED ÚDRŽBOU STROJ ODPOJTE OD NAPÁJENÍ.

ZKONTROLUJTE POŠKOZENÉ ČÁSTI STROJE. Před dalším použitím jednotku řádně opravte nebo vyměňte všechny poškozené součásti.

NEDODRŽENÍ TĚCHTO PRAVIDEL MŮŽE MÍT ZA NÁSLEDEK VÁŽNÉ ZRANĚNÍ.

3.3 Dodatečná bezpečnostní opatření

DALŠÍ BEZPEČNOSTNÍ OPATŘENÍ PRO ODSAVAČE

Použití stroje. Tento odsavač je určen pouze pro sběr pilin a třísek od dřevoobráběcích strojů. Odsavač nepoužívejte k odsávání kovů, hlíny, kamení, sádkartonu, azbestu, olověných barev, siliky, kapalin, aerosolů nebo jiných hořlavých, vznětlivých nebo nebezpečných materiálů.

Nebezpečný prach. Prach vzniklý při používání strojů může způsobit rakovinu, vrozené vady nebo dlouhodobé poškození dýchacích cest. Buďte si vědomi nebezpečí prachu spojeného s každým materiálem. Vždy noste příslušný respirátor, abyste snížili riziko újmy.

Alergie na prach. Prach z určitých dřev může u lidí a zvířat vyvolat alergickou reakci. Ujistěte se, že víte, jakému druhu dřevěného prachu budete vystaveni v případě, že může nastat alergická reakce.

Používejte respirátor. Jemný prach, který není možno zachytit filtrem, bude během provozu vháněn do prostoru dílny. Během provozu a po krátkou dobu po provozu používejte vždy příslušný respirátor, abyste snížili riziko trvalého poškození dýchacích cest.

Vyprazdňování odpadních pytlů a nádob. Při odstraňování prachu ze sběrné nádoby noste respirátor a ochranné brýle. Prach vyprazdňujte daleko od zdrojů vzplanutí a do příslušných nádob.

Odpojení od napájení. Vypněte spínač, odpojte odsavač od zdroje napájení a nechte motor úplně zastavit, než stroj necháte bez dozoru nebo před jakýmkoli servisem, čištěním, údržbou nebo seřízením.

Částice prachu a zdroje vznícení. Nepoužívejte odsavač v oblastech s vysokým rizikem výbuchu. Mezi oblasti s vysokým rizikem vznícení patří mimo jiné i oblasti v blízkosti kontrolních světel, otevřeného plamene nebo jiných zdrojů zapálení.

Protipožární opatření. Odsavač používejte pouze na místech s protipožární ochranou nebo v blízkosti protipožárních opatření, jako například hasícího přístroje.

Nebezpečí spojená s lopatkovým ventilátorem. Během provozu z žádného důvodu nedávejte ruce ani nástroje do blízkosti odsávacího otvoru. Silné sání by mohlo snadno způsobit náhodný kontakt s ventilátorem, což by mohlo způsobit vážné zranění nebo poškození stroje. Malá zvířata a děti držte vždy dál od otvoru pro sběr prachu.

Zabránění jiskrám. Nedovolte, aby ocel nebo kameny zasáhly ventilátor—takto by mohly vzniknout jiskry. Jiskry mohou doutnat v prachu po dlouhou dobu, než se vůbec objeví požár. Pokud nechtěně říznete do dřeva s kovovými příměsky (hřebíky, sponky, apod.), okamžitě vypněte odsavač, odpojte jej od napájení a počkejte, až se ventilátor zastaví—poté vyprázdněte sběrnou nádobu do vhodného vzduchotěsného kovového kontejneru.

Provozní místo. Chcete-li snížit riziko vystavení jemnému prachu, umístěte natrvalo instalované odsavače mimo pracovní prostor nebo do jiné místnosti vybavené detektorem kouře. Sběrač prachu nepoužívejte na vlhkých nebo mokřích místech - vystavení stroje vodě či vlhkému prostředí může způsobit úraz elektrickým proudem nebo zkrátit životnost stroje.

Statická elektřina. Plastové vedení prachu vytváří statickou elektřinu, když jím procházejí dřevěné třísky. I když jsou jiskry způsobené statickou elektřinou vzácné, mohou způsobit výbuch nebo požár. Chcete-li toto riziko snížit, ujistěte se, že veškeré vedení prachu je vhodně uzemněno pomocí uzemňovacího drátu.

Pravidelné čištění. Pravidelně kontrolujte/vyprazdňujte sběrné vaky a nádoby, abyste zabránili hromadění jemného prachu, který může zvýšit riziko požáru. Pravidelně uklízejte pracovní prostor, kde je stroj používán - nadměrné hromadění prachu na stropních světlech, topných tělesech, elektrických panelech nebo jiných zdrojích tepla zvyšuje riziko požáru.

VAROVÁNÍ: ZANEDBÁNÍ PREVENTIVNÍHO OPATŘENÍ MŮŽE VÉST K DROBNÉMU PORANĚNÍ NEBO POŠKOZENÍ STROJE.

VAROVÁNÍ: ZANEDBÁNÍ PREVENTIVNÍHO OPATŘENÍ MŮŽE VÉST K VÁŽNÉMU ZRANĚNÍ NEBO DOKONCE SMRTI.

TYTO POKYNY USCHOVEJTE.

Nahlédněte do nich, pokud je třeba, a použijte je k poučení ostatních.

3.4 Specifika motoru

Stroje je nastaven pro 400 voltů, 50HZ střídavý proud. Před připojením stroje ke zdroji napájení se ujistěte, že je spínač v poloze „VYPNUTO“.

3.5 Pokyny pro uzemnění

VAROVÁNÍ: TENTO STROJ MUSÍ BÝT PŘI POUŽÍVÁNÍ UZEMNĚN, ABY BYLA OBSLUHA CHRÁNĚNA PŘED ÚRAZEM ELEKTRICKÝM PROUDEM.

Tento stroj musí být trvale uzemněn. Stroj připojte pouze na řádně uzemněný napájecí okruh.

V případě závady nebo poruchy představuje uzemnění cestu nejmenšího odporu pro elektrický proud a snižuje tak riziko úrazu. Stroj je vybaven elektrickým napájecím kabelem vybaveným ochranným vodičem a zástrčkou se zemnicím konektorem. Zástrčka musí být zapojena do odpovídající zásuvky, ta musí být uzemněna a v souladu se všemi místními předpisy a vyhláškami.

Zástrčku nijak neupravujte, pokud nepasuje do zásuvky, kontaktujte kvalifikovaného elektrikáře, který nainstaluje příslušnou zásuvku. Nesprávné připojení zemnicího vodiče může mít za následek nebezpečí úrazu elektrickým proudem. Je-li třeba opravit kabel nebo zástrčku, kontaktujte kvalifikovaného elektrikáře.

Pokud si nejste jisti správným zapojením, kontaktujte kvalifikovaného elektrikáře. Při použití prodlužovacího kabelu používejte pouze kabel se třemi vodiči a s odpovídajícím uzemněním. Poškozený nebo opotřebovaný kabel okamžitě opravte nebo vyměňte.

Maximální proudové zatížení

Proudové zatížení 17 A

Požadavky na napájecí okruh

Pro stroj Laguna CFlux byste měli použít samostatný elektrický okruh. Okruh by měl být chráněn 16A jističem vypínací charakteristiky C (16/3/C). Napájecí kabel stroje je z výroby osazen průmyslovou zástrčkou 400V. Stroj je nutné připojit do odpovídající průmyslové zásuvky nebo je možné stroj připojit na svorkovnici a rozvody odpovídající doporučenému jištění.

POZOR! ZAPOJENÍ MŮŽE PROVÁDĚT POUZE KVALIFIKOVANÝ ELEKTRIKÁŘ.

Doporučený jistič: 16A (16/3/C), vypínací charakteristika C.

VAROVÁNÍ: UJISTĚTE SE, ŽE JE ZÁSUVKA ŘÁDNĚ UZEMNĚNA. POKUD SI NEJSTE JISTI, NECHTE ZÁSUVKU ZKONTROLOVAT KVALIFIKOVANÝM ELEKTRIKÁŘEM.

4. Popis částí stroje

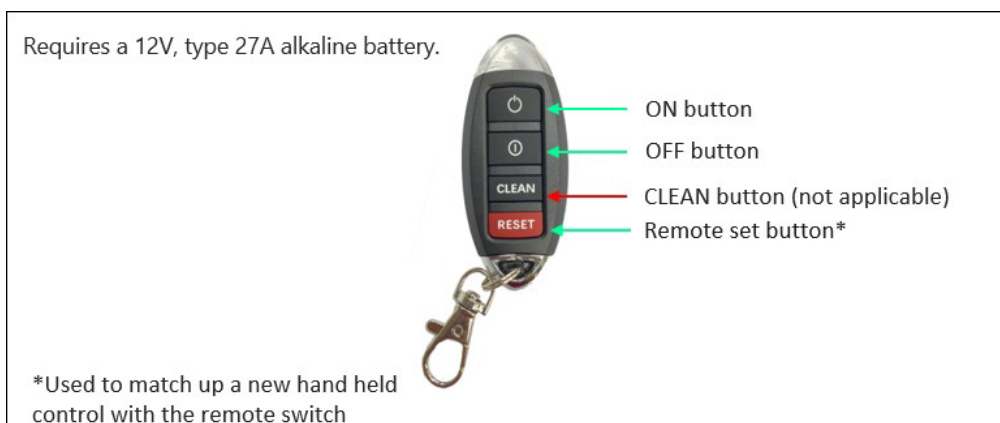
4.1 Popis funkcí stroje

Kontrolní panel



ON/OFF Switch - Vypínač
On board circuit breaker - Tepelná pojistka (A)
Power Cord - Kabel napájení
Motor Cord - Kabel k motoru

Dálkový ovladač



Requires a 12V, type 27A alkaline battery. – Napájení 12V baterií typu 27A
ON button - Tlačítko zapnutí
OFF button - Tlačítko vypnutí
CLEAN button (not applicable) - Tlačítko CLEAN (pouze pro PFlux)
Remote set button* - Tlačítko pro spárování

* Used to match up a new hand held control with the remote switch - * Tlačítko pro nastavení dálkového ovládání (Pro spárování ovladače s odsavačem)

A) Aby nedošlo k poškození motoru je ve spínací skříni tepelná pojistka, která rozpojí elektrický okruh a ochrání tak motor před přetížením.

Pokud se motor začne přehřívat nebo odebírá nadměrně proud.

Pokud dojde k rozpojení tepelné pojistky. Nechte stroj několik minut vychladnout. Poté stiskněte resetovací tlačítko a znovu stroj spusťte.

NASTAVENÍ DÁLKOVÉHO OVLÁDÁNÍ

1. Před nastavením dálkového ovládání se ujistěte, že je stroj zapnutý.

2. Stiskněte tlačítko SET dálkovém ovladači, dokud neuslyšíte dvě pípnutí.
3. Pro dokončení nastavení stiskněte tlačítko dálkového ovládání na dálkovém ovládání současně s černým tlačítkem, dokud neuslyšíte tři pípnutí.



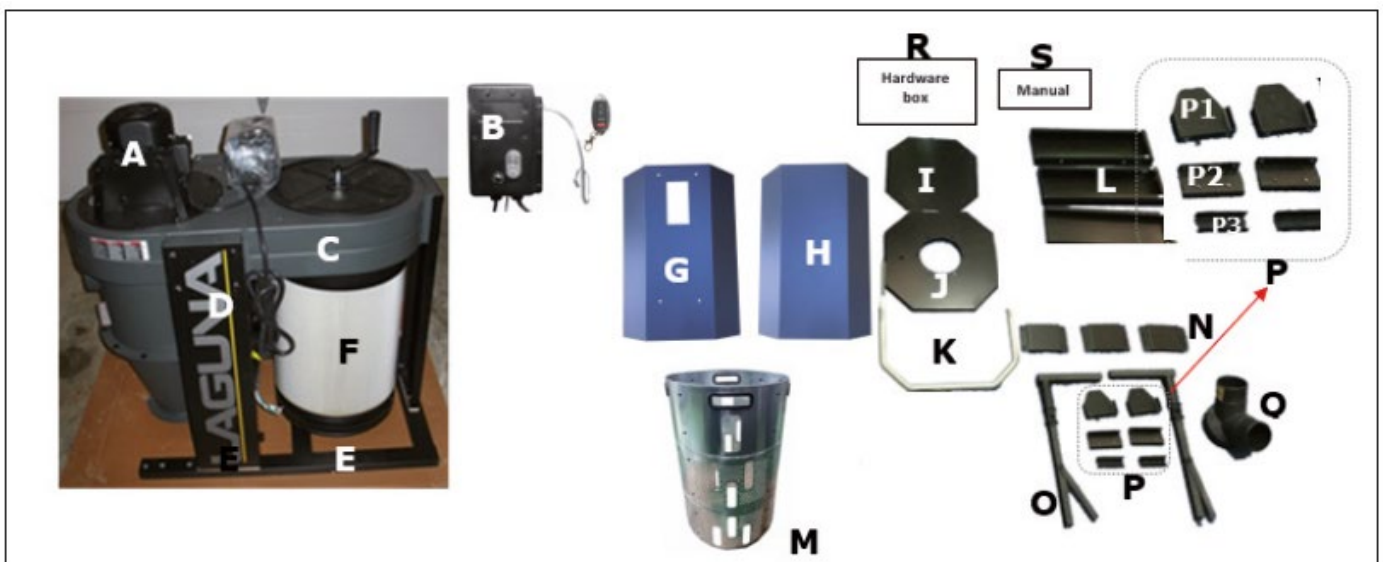
Tlačítko nastavení přijímače

5. Sestavení stroje

5.1 Vybalení

Váš mobilní odsavač je balen v jedné krabici. Před sestavením stroje si přečtěte následující pokyny pro vybalení.

1. Pásové popruhy opatrně odřízněte a vyhodte.
2. Řezejte podél čáry pásky na krabici.
3. Vyjměte všechny součástky z horní části polystyrenu a odložte je stranou.
4. Odstraňte polystyrénový obalový materiál z horní části stroje.
5. Opatrně vyjměte součástky stroje z krabice a odložte stranou.
6. Pomocí níže uvedeného schématu zkontrolujte, zda jsou všechny součástky v dobrém stavu.



Popis

- A. Motor
- B. Spínač a dálkový ovladač
- C. Separační centrální část
- D. Horní vzpěry (3)
- E. Rám základny
- F. Filtr 1 Mikron
- G. Přední část odpadní nádoby
- H. Zadní část odpadní nádoby
- I. Základna odpadní nádoby
- J. Víko odpadní nádoby
- K. Páka pro rychlé upnutí odpadní nádoby
- L. Spodní vzpěry (3)
- M. Vnitřní část odpadní nádoby
- N. Jistící deska nohou (3)
- O. Pravé a levé tyče pro zvedací systém
- P. Příslušenství k montáži zvedacího systému
- P1. Spodní trojúhelníková nosná deska (2)
- P2. Podpěra zvedacího systému (2)
- P3. Spodní opěrná deska (2)
- Q. Redukce odsávání
- R. Nářadí a kolečka
- S. Manuál

Nahlaste chybějící nebo poškozené díly svému prodejci nebo distributorovi. Před montáží a použitím stroje si důkladně přečtěte tuto příručku, abyste se seznámili s řádnými postupy montáže, údržby a bezpečnosti.

5.2 Montáž

Tento krok vyžaduje dva dospělé. Motor cyklonu je těžký, při zvedání a manipulaci buďte opatrní! Nedodržení správného postupu může způsobit vážné zranění a / nebo poškození stroje a / nebo majetku!

Potřebné nástroje

Stranový klíč – 10 mm / 12 mm / 14 mm

křížový šroubovák

Inbus - 4 mm / 5 mm

Při sestavování odsavače postupujte takto:

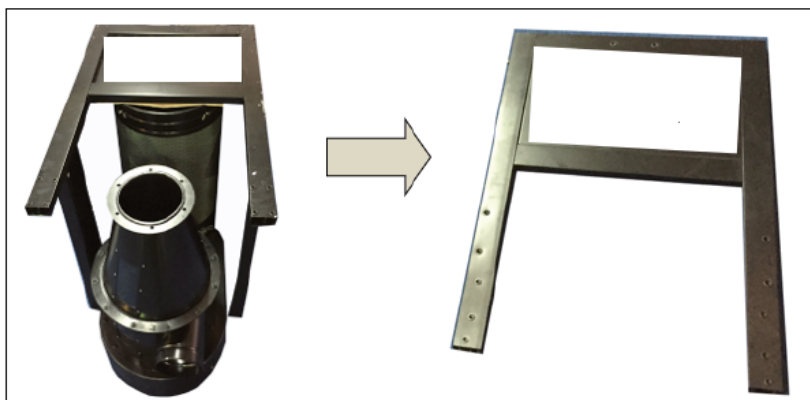
Pro vlastní bezpečnost nepřipojujte stroj ke zdroji energie, dokud není stroj kompletně smontován. Také se ujistěte, že jste si přečetli celou příručku s pokyny a porozuměli jí.

ODHAD ČASU MONTÁŽE 4-5 hodin

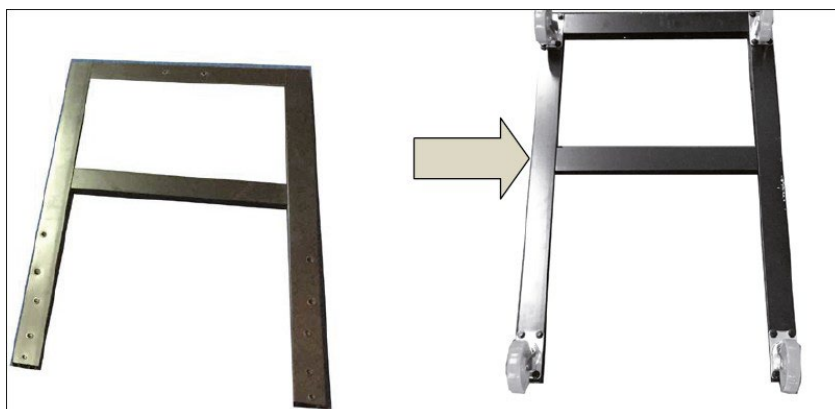
Krok 1: S pomocí další osoby vyjměte centrální separační část odsavače z balení. Otočte ji vzhůru nohama a umístěte do polystyrenu.



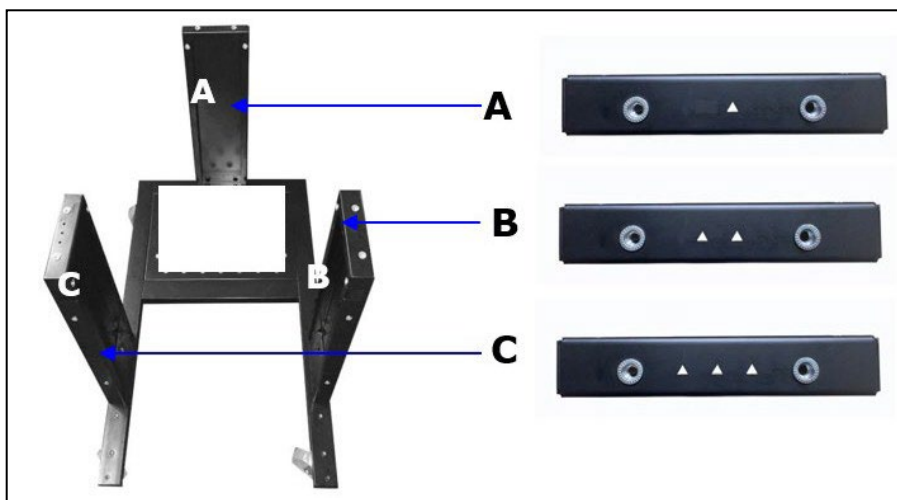
Krok 2: Otočte jednotku vzhůru nohama. Jednotka by neměla být nahnutá. Odmontujte základnu připevněnou ke třem vzpěrám.



Krok 3: Připojte kolečka k základně pomocí šroubů (16) 8 mm*19 mm a podložek (16) 8 mm.



Krok 4: Otočte základnu a položte ji na kolečka. Namontujte (3x) spodní vzpěry (vrchol trojúhelníků směřuje dovnitř) na základnu pomocí (6x) šroubů 3/8"x3/4" a (6x) plochých podložek 3/8"x7/8".

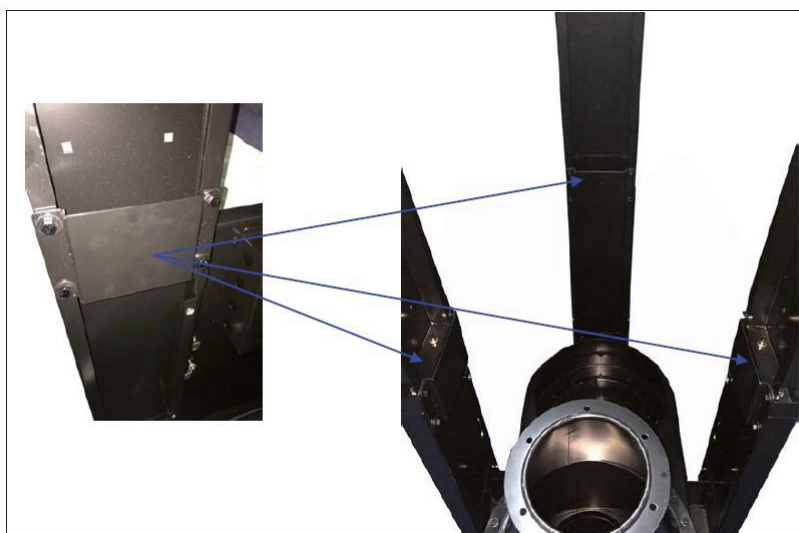


- A – vzpěru s jedním trojúhelníkem namontujte na stranu filtru.
- B – vzpěru s dvěma trojúhelníky namontujte na přední stranu.
- C – vzpěru se třemi trojúhelníky namontujte na opačnou stranu

Krok 5: Základnu se vzpěrami spojte s centrální separační částí. Dbejte na správné umístění, spodní a horní vzpěry k sobě pasují. Pomocí (6x) šroubů 5/16"x3/4" a (6x) podložek 5/16" spojte horní a spodní vzpěry.

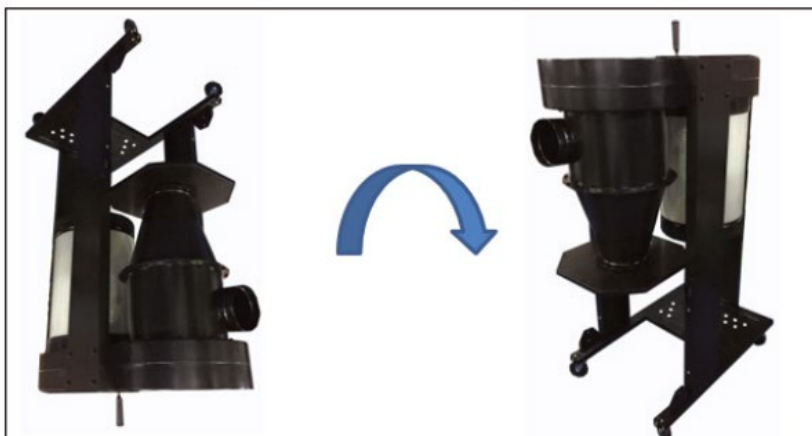


Krok 6: Na spoje spodních a horních vzpěr přišroubujte (3x) výztužné desky vzpěr pomocí (12x) šroubů

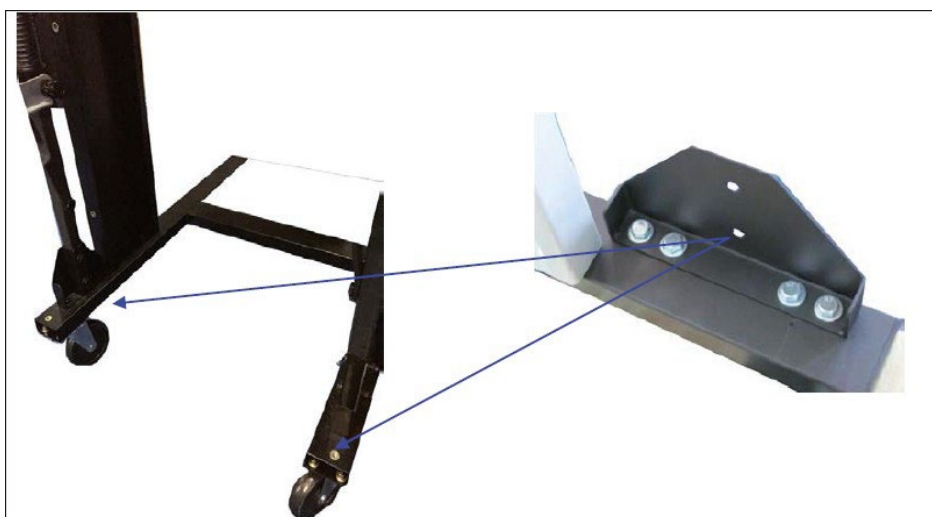


5/16"x3/4" a (12x) podložek 5/16.

Krok 7: obrát pomocí druhé osoby opatrně zvedněte odsavač.



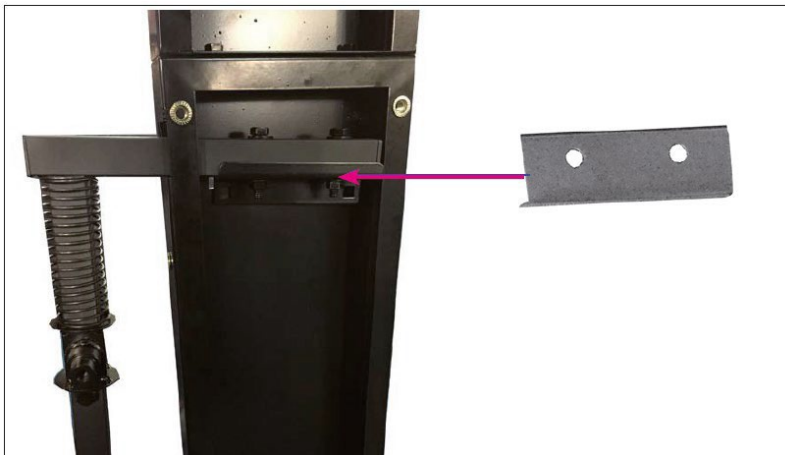
Krok 8: Zajistěte spodní trojúhelníkovou nosnou desku k základně pomocí (2x) šroubů 5/16"x3/4" a (2x) podložek 5/16". Pro opačnou stranu postupujte stejně.



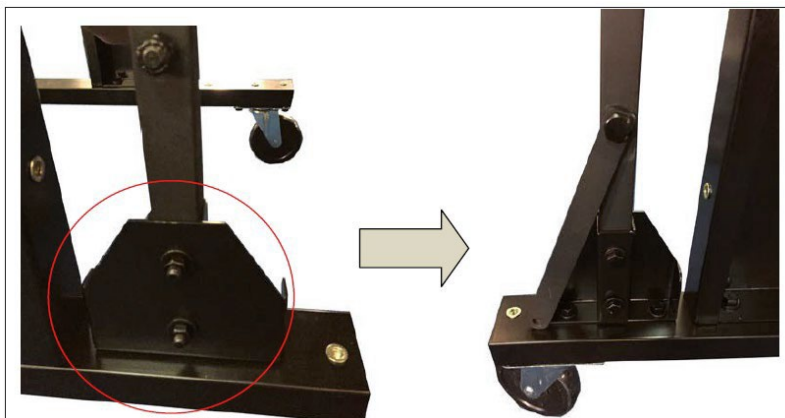
Krok 9: Zasuňte tyč do otvoru na spodní vzpěře. Ujistěte se, že spodní konec tyče je uvnitř trojúhelníkové nosné desky. Totéž proveďte na protější straně.



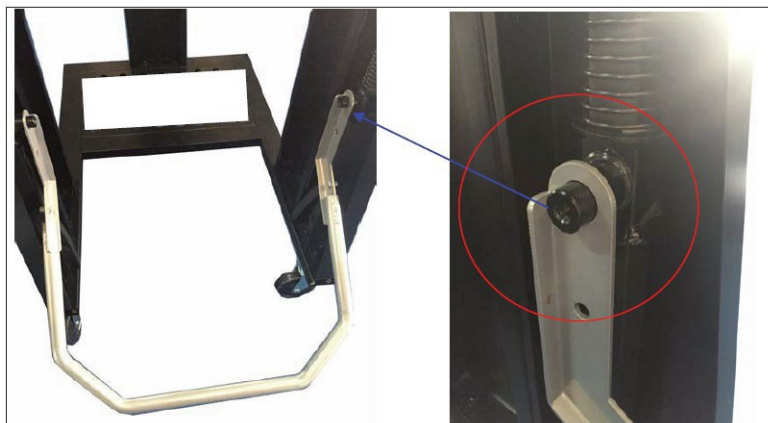
Krok 10: Upevněte podpěru zvedacího systému ke spodní vřpěře pomocí (4x) šroubů 5/16"x1/2", (8x) podložek 5/16"x1" a (4x) matic 5/16". Zasuňte tyč úplně do této podpěry a upevněte ji pomocí (4x) šroubů 5/16"x1-3/4", (8x) podložek 5/16" a (4x) 5/16" matic. Pro opačnou stranu postupujte stejně.



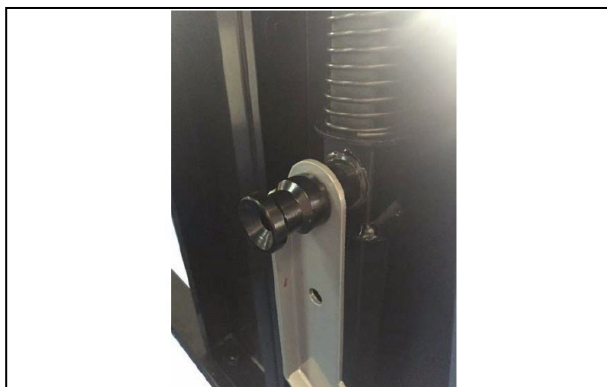
Krok 11: Upevněte tyč k nosné desce pomocí (2x) šroubu 5/16"x1-3/4", (4x) podložek 5/16" a (2x) matic 5/16" tak, aby byla hlava šroubu na vnitřní straně. Totéž proveďte na protější straně



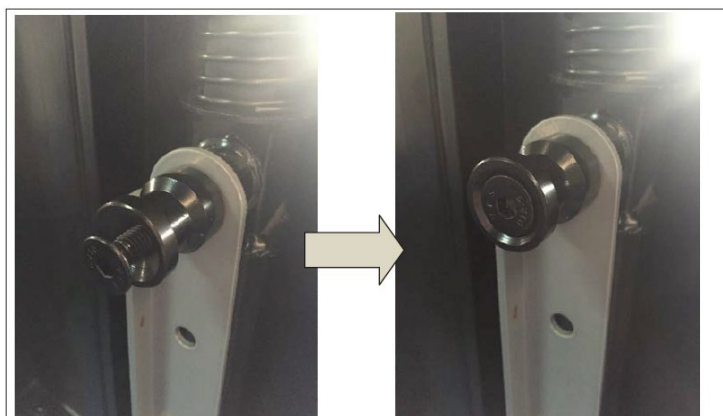
Krok 12: Nasaďte oba konce madla pro rychlé upnutí nádoby na matici zvedacího mechanismu.



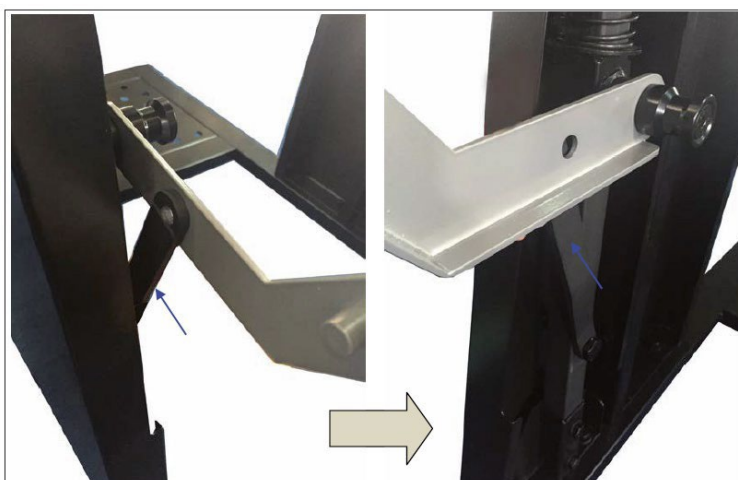
Krok 13: Zajistěte pomocí krytu. Totéž proveďte na protější straně.



Krok 14: Kryt přišroubujte (2x) šroubem M8x30 mm. Totéž provedte na protější straně.



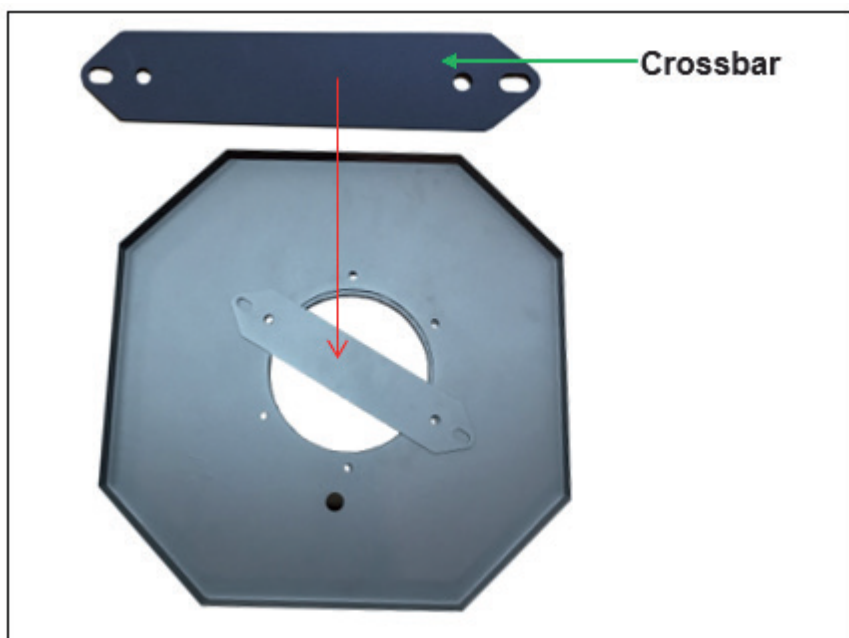
Krok 15: Srovnejte podpěrný profil s madlem pro rychlé upnutí nádoby tak, aby byly otvory zarovnané.



Krok 16: Připevněte profil k madlu pomocí (2x) šroubů 3/8"x21mm a 3/8" matic. Hlavička šroubu musí být na vnitřní straně madla. Opatrně dotáhněte. Pokud je šroub příliš utažený, zvedací mechanismus nebude pracovat plynule. Pokud je příliš volný, mechanismus nezvedne odpadní nádobu

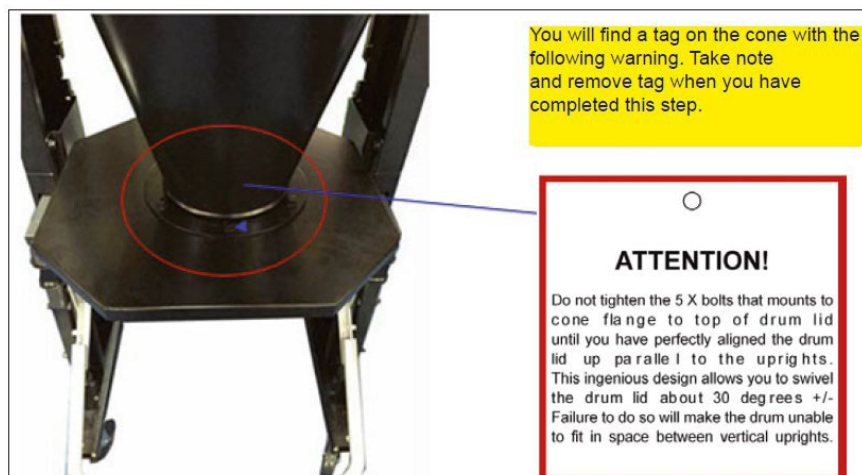


Krok 17: Připevněte příčku k víku nádoby a utáhněte ji pomocí (2x) šroubů, které jste vyjmuli v přechozím kroku. Na pozici příčky nezáleží.

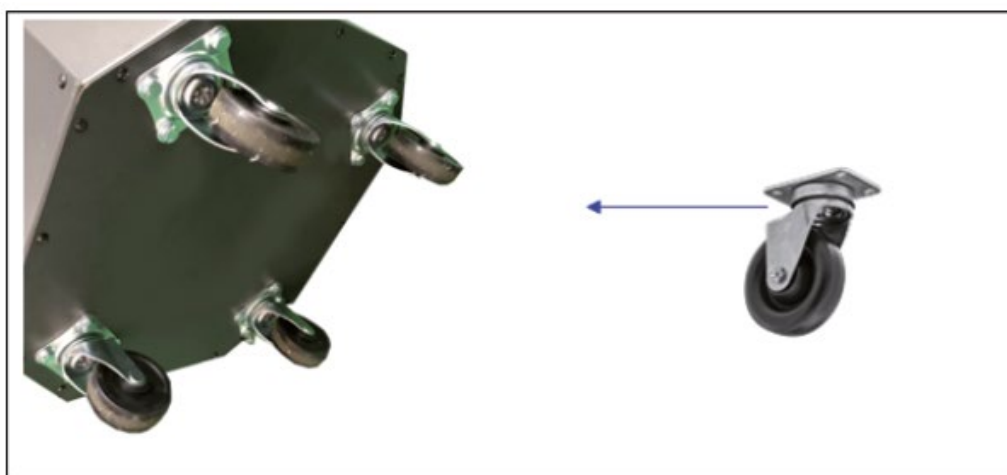


Krok 18: Víko odpadní nádoby připevněte ke kuželu cyklonu s izolačním těsněním pomocí (6x) šroubů 5/16"x3/4", (12x) podložek 5/16" a (6x) matic 5/16". Na kuželu najdete štítek s následujícím upozorněním.

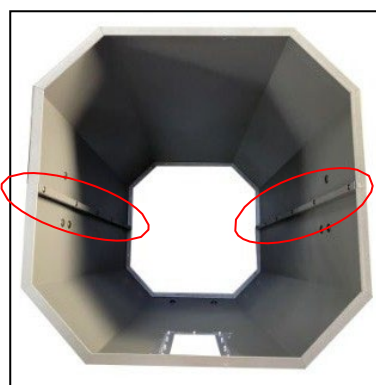
POZOR! Nedotahujte šest šroubů, které spojují kužel cyklonu a víko odpadní nádoby. Nejdříve víko dokonale vyrovnejte se vzpěrami. Víko lze otočit o přibližně +/- 30 stupňů. Špatně vyrovnané víko nebude dobře těsnit a nádobu nebudete moci zvedat. Po dokončení tohoto kroku štítek odstraňte.



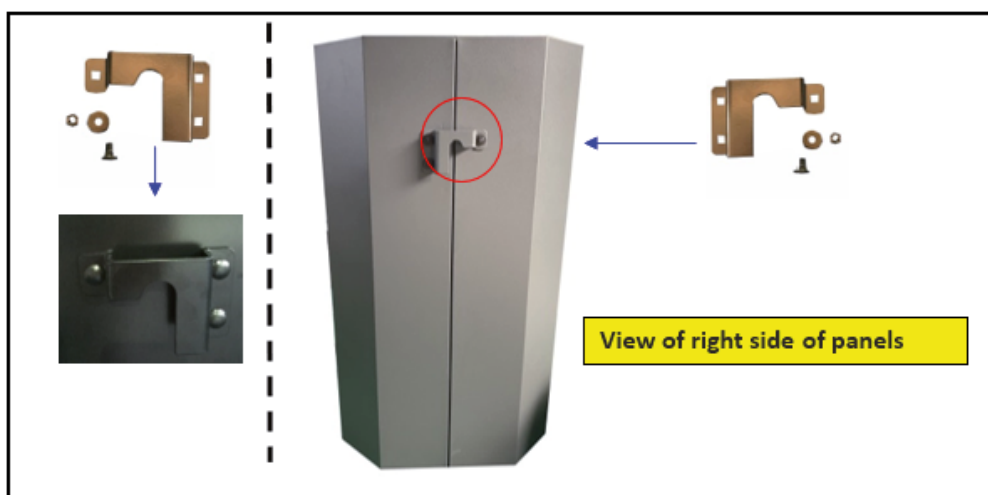
Krok 19: Nyní sestavíte odpadní nádobu. Připravte si základnu odpadní nádoby a k ní připevněte (4x) kolečka pomocí (16x) šroubů 5/16"x3/4", (32x) podložek 5/16" a (16x) matic 5/16".



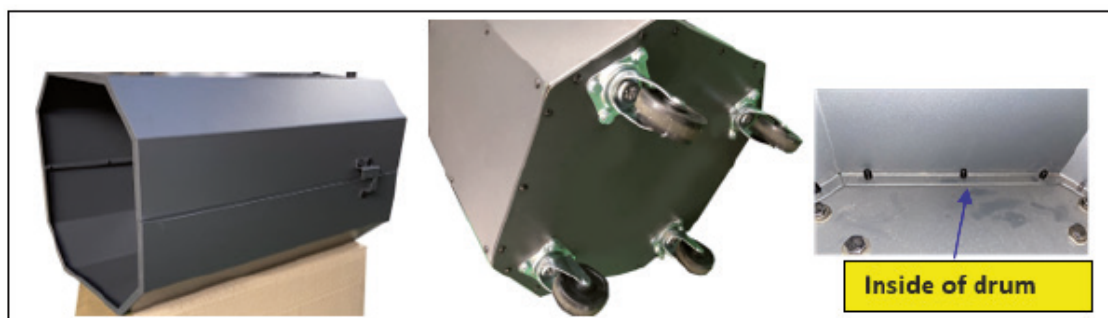
Krok 20: Spojte přední a zadní část odpadní nádoby pomocí (12x) šroubů do plechu M4x12mm



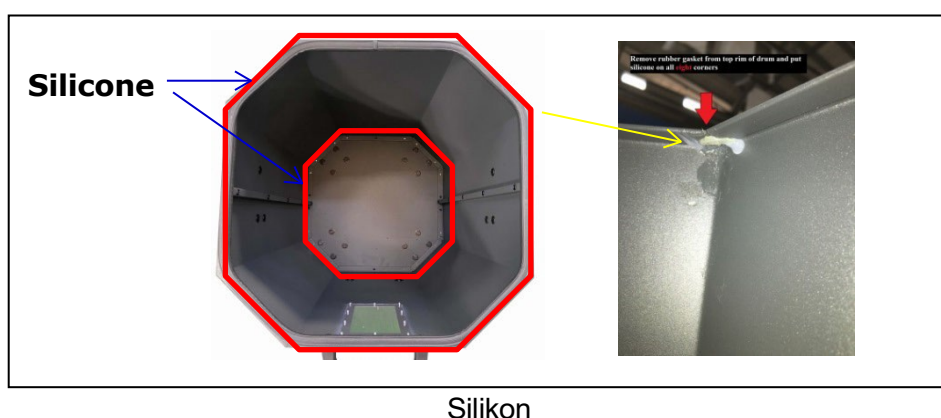
Krok 21: Na levé a pravé straně nádoby najdete tři otvory pro šrouby. Připevněte odpovídající boční panel odpadní nádoby pomocí (3x) šroubů 1/4"x1/2", (3x) podložek 1/4"x1" a (3x) matic 1/4". Šrouby vložte zevnitř nádoby, podložky a matice na vnější stranu.



Krok 22: Položte nádobu na bok. S pomocí další osoby zarovnejte nádobu se základnou s připevněnými kolečky. Pomocí (22x) šroubů do plechu M4 nádobu a základnu spojte. (22x) Plastovými záslepkami zakryjte všechny (22x) šrouby.



Krok 23: Po dokončení montáže naneste silikon (není součástí dodávky) dovnitř nádoby na horní i spodní okraj. Nádobu utěsníte a zabráníte jakýmkoliv únikům vzduchu.

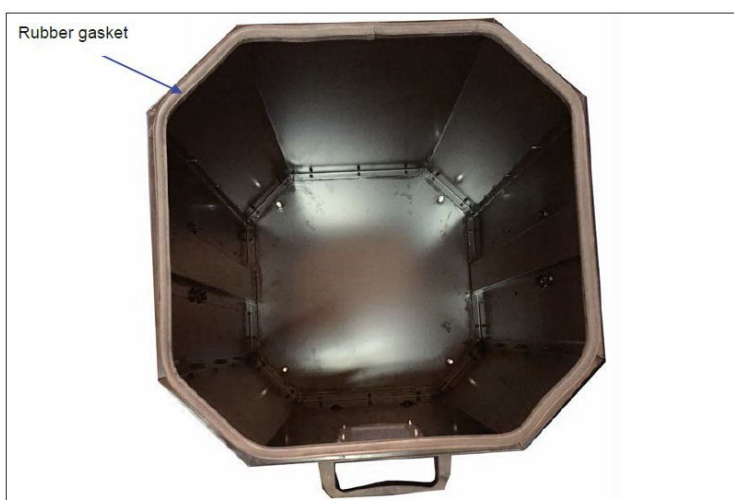


Silikon

Krok 24: Připevněte rukojeti k hornímu a spodnímu konci přední části odpadní nádoby pomocí (4x) šroubů, (4x) podložek 5/16" a (4x) matic 5/16". Šroub se vkládá do otvoru rukojeti, podložky a matice jsou uvnitř nádoby.



Krok 25: Připevněte izolační těsnění k hornímu okraji nádoby. Odstraňte přebytečné těsnění.



Krok 26: Vložte odpadní vak do odpadní nádoby. Vak rozprostřete po celé nádobě.



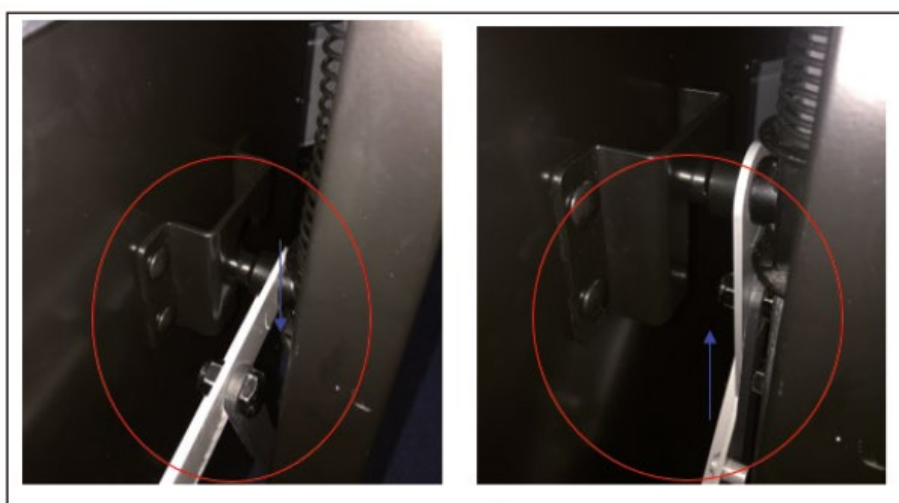
Krok 27: Sestavte vnitřní část odpadní nádoby a vložte ji do odpadní nádoby s odpadním vakem.



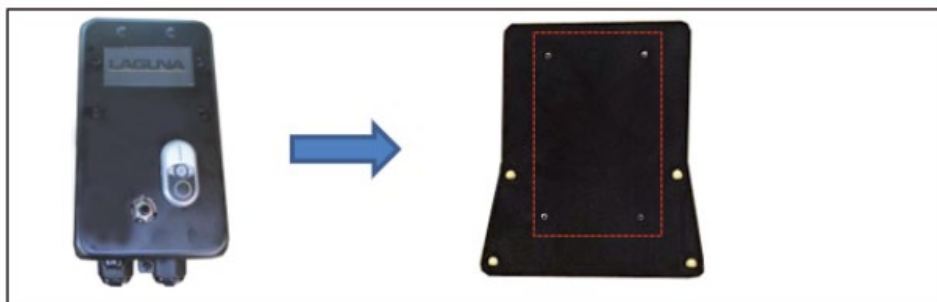
Krok 28: Zvedněte madlo pro rychlé upnutí nádoby. Zasuňte odpadní nádobu a zarovnejte ji. Madlo stlačte dolů. Nádoba je nyní utěsněna a připravena k použití.



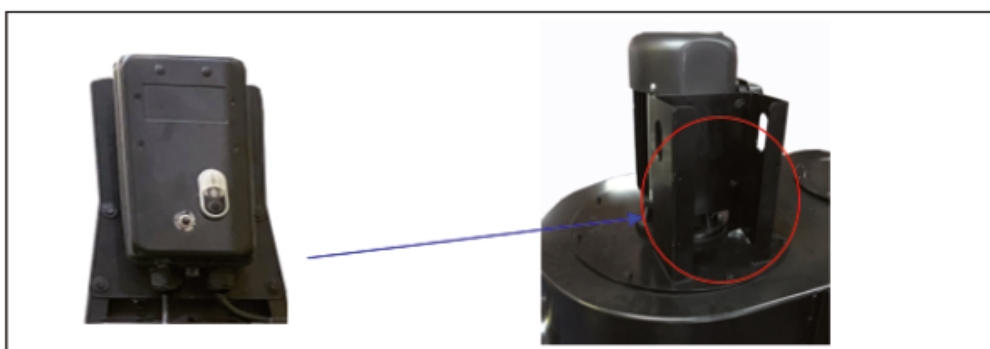
Krok 29: Při zarovnávání nádoby se ujistěte, že levá i pravá část nádoby sedí ve zvedacím mechanismu. Nesprávné zarovnání nádoby může vést ke špatnému těsnění a následně ke špatnému odsávání



Krok 30: Připevněte kontrolní panel k úchytné desce pomocí (4x) šroubů 3/8"x1", (8x) podložek 3/8" a (4) matic 3/8".



Krok 31: Kontrolní panel s deskou přišroubujte k motoru pomocí (4x) šroubů 1/4"x3/4", (4x) podložek 1/4" a (4x) podložek 3/8.



Krok 32: Montáž je dokončena.

6. Údržba

ČIŠTĚNÍ FILTRU

Aby cyklonový odsavač správně fungoval, musí být zajištěn dostatečný průtok vzduchu do filtru. Filtr musí být pravidelně udržován pečlivým vyfukováním stlačeným vzduchem nebo vzduchovou pistolí, aby se uvolnily nahromaděné částice, které se zachytily v záhybech filtru.

Pro uživatele, kteří odsavač využívají na maximum, doporučujeme čistit stlačeným vzduchem pravidelně, aby byla zachována maximální účinnost filtrace a dlouhá životnost filtru.

Použití kliky pro čištění filtru

Čistící klika filtru sklepe částičky prachu z filtru do odpadního pytle.

Pro udržení stroje v dobrém stavu, doporučujeme po každém použití stroje použít čištění klikou.

Stačí jednoduše otočit klikou tam a zpět 4-5x.

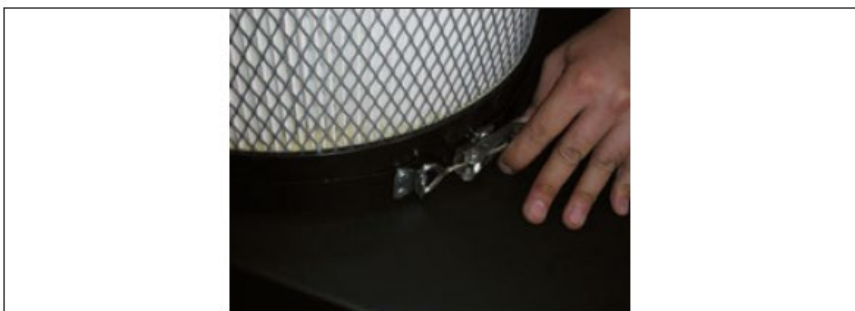
Použití stlačeného vzduchu

Odpojte stroj od napájení!

Pro uživatele, kteří odsavač používají často, doporučujeme pravidelně čistit stlačeným vzduchem, aby byla zachována maximální účinnost filtrace a dlouhá životnost filtru.

VYJMUTÍ FILTRU

1. Uvolněte svorku na spodní části filtru a vyjměte odpadní vak pro filtr.



2. Odstraňte šroub a podložku ze spodu rotační hřídele filtru pomocí 12mm klíče.



3. Filtr opatrně přidržujte a uvolněte páskovou svorku na horní části filtru.



Přidržíte filtr zespodu při uvolňování svorky.



4. Filtr sundejte.

5. Stlačeným vzduchem důkladně vyčistěte záhyby, zvenku i zevnitř.

6. Sestavu rotační hřídele opět vložte do filtru a filtr připevněte ke stroji

VYPRAZDŇOVÁNÍ VAKU PRO FILTR

Pravidelně kontrolujte odpadní vak pro filtr. Pokud je plný z více než třetiny, vyprázdněte jej.

Pokud je vak příliš plný, může dojít k přetížení, čímž se vak samovolně uvolní a vystaví Vás zdraví nebezpečným částicím.

1. Uvolněte svorku na spodní části filtru a vyjměte odpadní vak.
2. Vak vyprázdněte nebo vyměňte a znovu jej připevněte.

VYPRÁZDNĚNÍ ODPADNÍ NÁDOBY

Pravidelně kontrolujte obsah odpadní nádoby a podle potřeby ho vyprázdněte. Obsah zkontrolujete hledítkem nebo vysunutím nádoby.

1. Zvedněte madlo pro rychlé upnutí odpadní nádoby, aby se odpadní nádoba spustila na podlahu.
2. Vysuňte ji ze stroje, zkontrolujte a vyprázdněte dle potřeby.

BĚŽNÁ KONTROLA

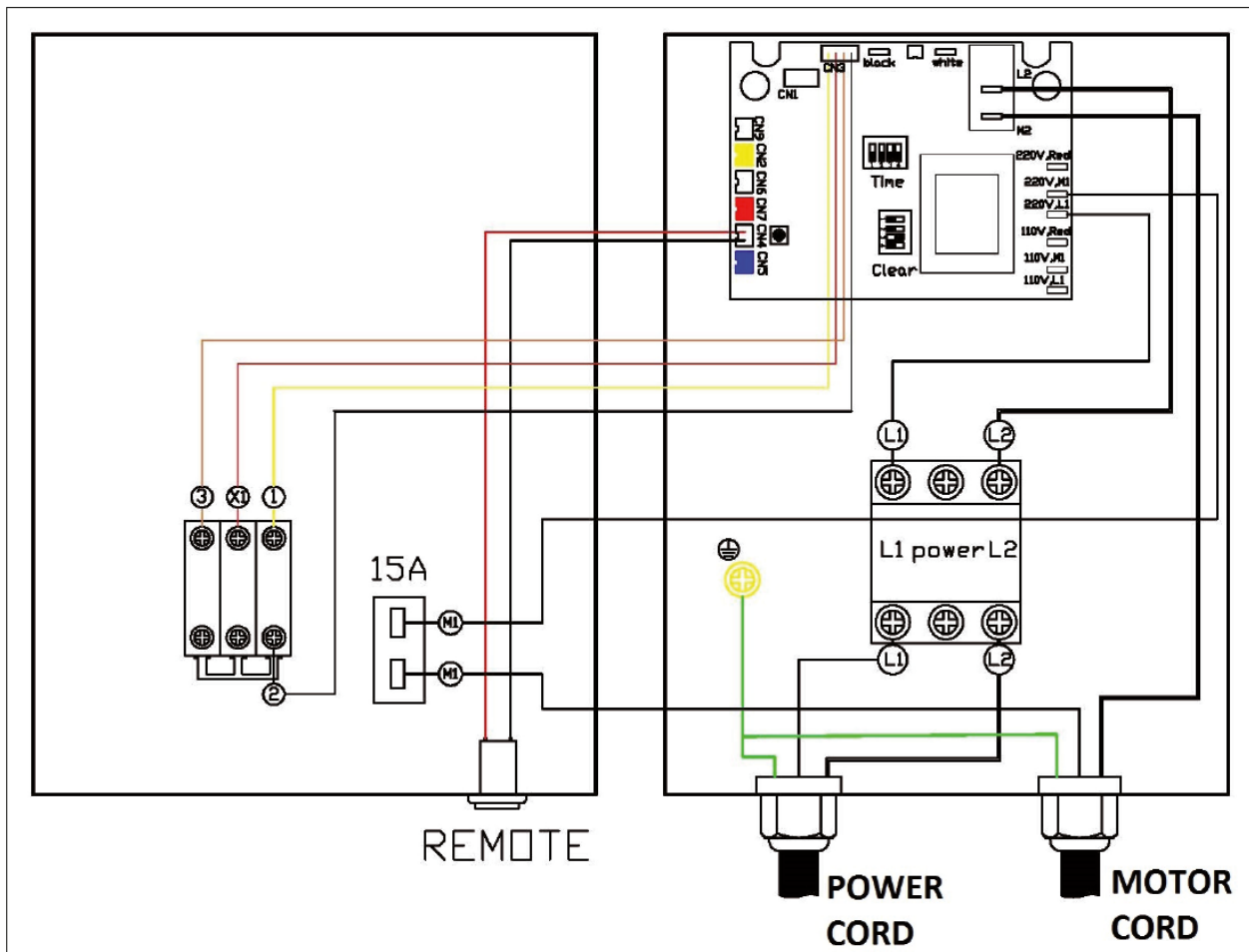
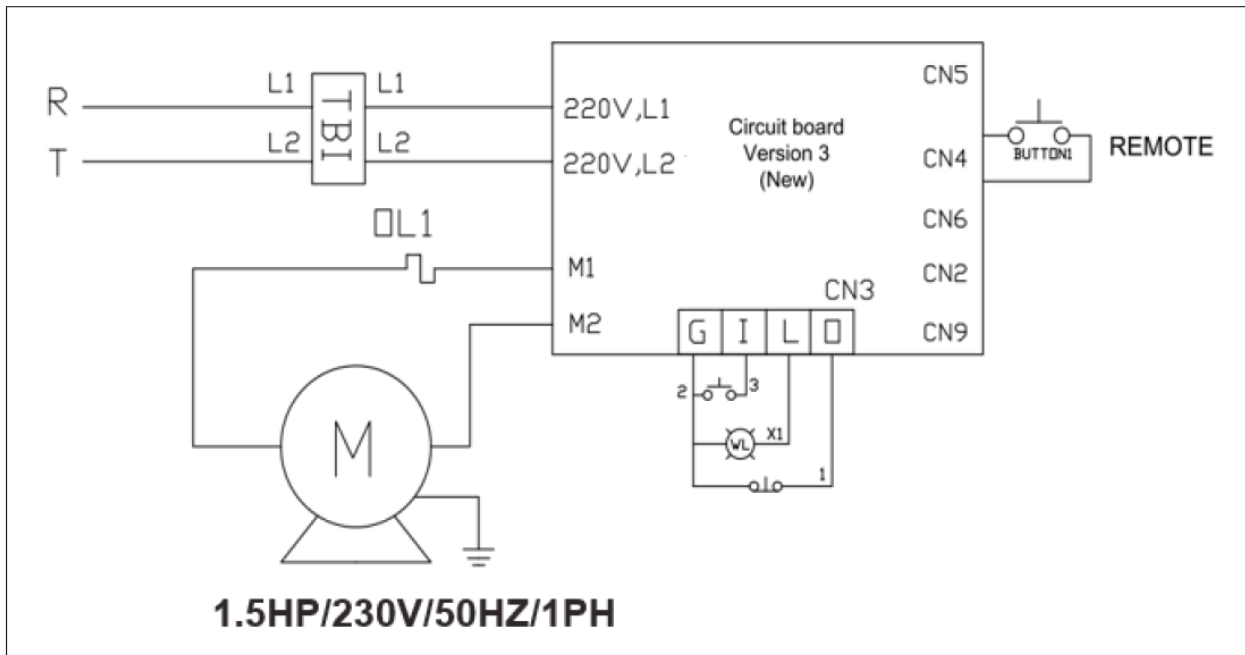
K dosažení optimálního výkonu a dlouhé životnosti stroj pravidelně kontrolujte. Kontrola zahrnuje inspekci těsnění, dostatečné utažení veškerých součástí a spojovacích materiálů, čištění filtru a jeho součástí, a odstranění nečistot z povrchu stroje a jeho pohyblivých částí.

7. Odstranění problémů

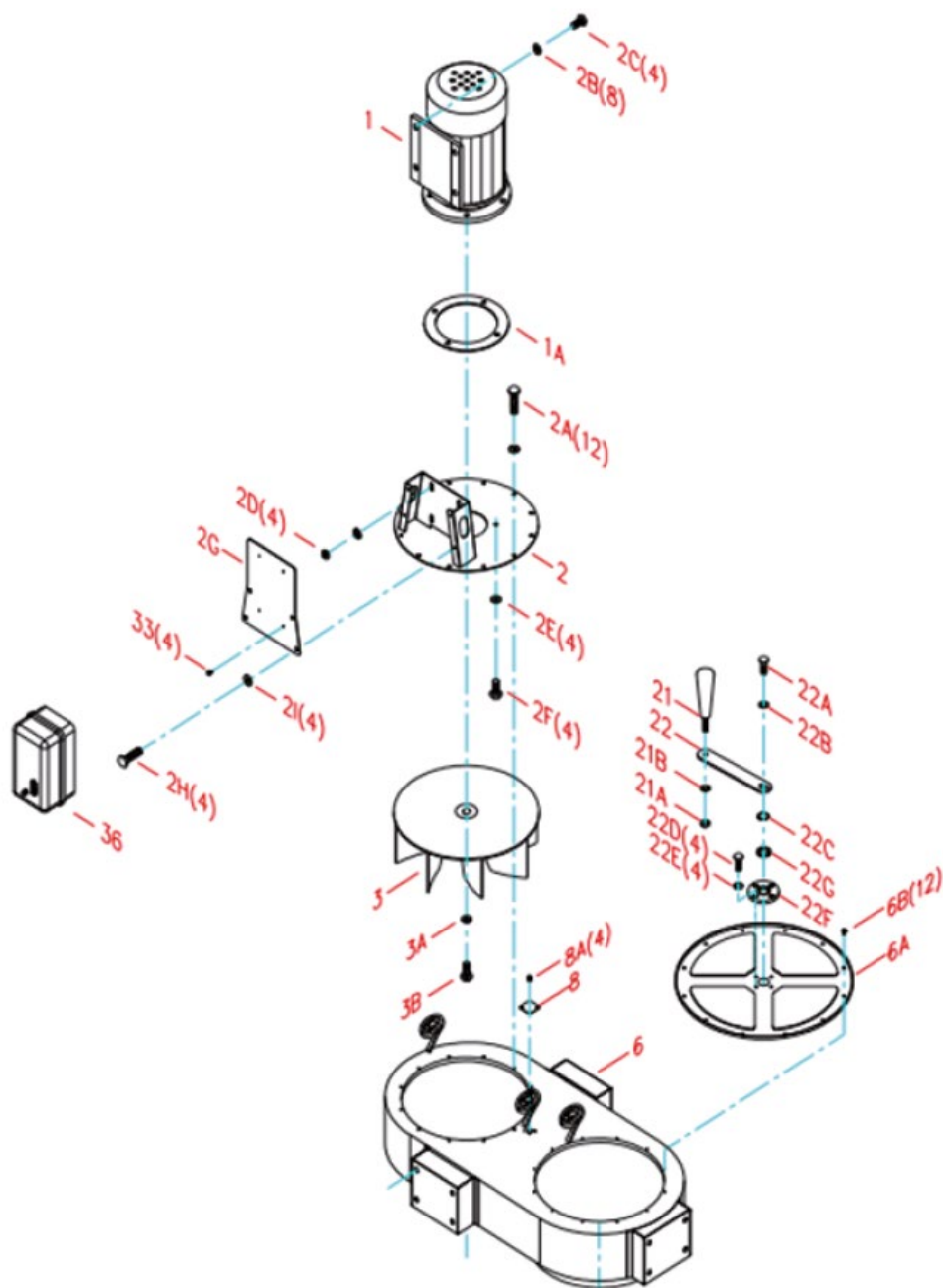
<p>Stroj se nespouští nebo se vypíná jistič.</p> <p>Možná příčina</p> <ol style="list-style-type: none">1. Napájení je vypnuto nebo je vadné.2. Nástěnná pojistka/jistič je vypálená/vypnutá.3. Vadné dálkové ovládání.4. Dálkový přijímač je vadný.5. Nesprávně zapojené připojení motoru.6. Hlavní vypínač na přístrojové desce je vypnutý.7. Přerušený kontakt/vysoký odpor.8. Vadný vypínač. Vada na motoru.	<p>Možné řešení</p> <ol style="list-style-type: none">1. Ujistěte se, že je napájení zapnuto a zda má správné napětí.2. Vyberte správným jističem, vyměňte slabý jistič.3. Vyměňte baterie; ujistěte se, že na stroj vidíte a jste v dosahu odsavače.4. Zkontrolujte obvodovou desku přijímače; vyměňte, najdete-li vadu.5. Přepojte nebo zavolejte certifikovaného servisního technika nebo elektrikáře.6. Nechte motor vychladnout, zajistěte dostatečnou ventilaci stroje, resetujte.7. Zkontrolujte, zda nejsou dráty přerušené nebo špatně připojené, podle potřeby je opravte.8. Vyměňte spínač. Otestujte/opravte/vyměňte.
<p>Nadměrné vibrace nebo hluk během provozu.</p> <p>Možná příčina</p> <ol style="list-style-type: none">1. Volná součástka.2. Uvolněný nebo porouchaný držák motoru.3. Ventilátor zasahuje kryt.4. Opotřebená ložiska motoru.	<p>Možné řešení</p> <ol style="list-style-type: none">1. Zkontrolujte a dotáhněte všechny šrouby/matice.2. Utáhněte nebo vyměňte podle potřeby.3. Zkontrolujte ventilátor a kryt; vyměňte.4. Hřídel ručně otočte, zkontrolujte jestli nezadrhává nebo není příliš volná, vyměňte ložiska.

<p>Stroj pracuje příliš hlasitě, vibruje a vychází z něj opakovaný hluk.</p> <p>Možná příčina</p> <ol style="list-style-type: none"> 1. Stroj stojí na nerovném povrchu. 2. Poškozený/nevyvážený ventilátor. 3. Volné spoje. 4. Ventilátor je uvolněný. 5. Ventilátor zasahuje kryt. 	<p>Možné řešení</p> <ol style="list-style-type: none"> 1. Umístěte stroj na rovný povrch. 2. Zkontrolujte, zda není ventilátor ohnutý, uvolněný nebo jinak poškozený. 3. Zkontrolujte a dotáhněte všechny upevňovací prvky. 4. Vyměňte motor a ventilátor. 5. Zkontrolujte ventilátor a kryt; vyměňte.
<p>Cyklonový odsavač neodsává dostatečně nebo vůbec; slabý výkon.</p> <p>Možná příčina</p> <ol style="list-style-type: none"> 1. Odpadní nádoba nebo koncová nádoba filtru jsou plné. Filtr je zanesený. 2. Ucpané vedení vzduchu. 	<p>Možné řešení</p> <ol style="list-style-type: none"> 1. Vyprázdněte koncovou nádobu filtru. Vyčistěte filtr. 2. Vyčistěte hrdlo odsavače. 3. Posuňte odsávání blíže k odsávanému stroji. Upravte vedení odsávání a odstraňte jakékoli ostré ohyby vedení.
<ol style="list-style-type: none"> 3. Vedení je příliš dlouhé nebo má příliš moc ostrých zatočení. 4. Mokrý dřevěný ucpalo vedení. 5. Úniky v potrubí nebo příliš mnoho otevřených hrdel. 6. Nedostatečná průtoková rychlost v hlavní odsávací trubici. 7. Nevhodná velikost vedení, spojek nebo přepážek. 	<ol style="list-style-type: none"> 4. Používejte řezivo s obsahem vlhkosti menším než 20 %. 5. Opravte všechny netěsnosti vedení a uzavřete všechny nepoužívané hradítka. 6. Průtokovou rychlost můžete zvýšit otevřením 1 nebo 2 hradítek na různých rozbočkách odsávání. 7. Změňte velikost vedení a samotné upevnění a uchycení vedení.
<p>Odsavač fouká do vzduchu piliny.</p> <p>Možná příčina</p> <ol style="list-style-type: none"> 1. Svěrky sběrných nádob na odsavači jsou uvolněné. 2. Uvolněné nebo poškozené těsnění. 	<p>Možné řešení</p> <ol style="list-style-type: none"> 1. Znovu sevřete a zajistěte správné utěsnění. 2. Vyměňte těsnění.

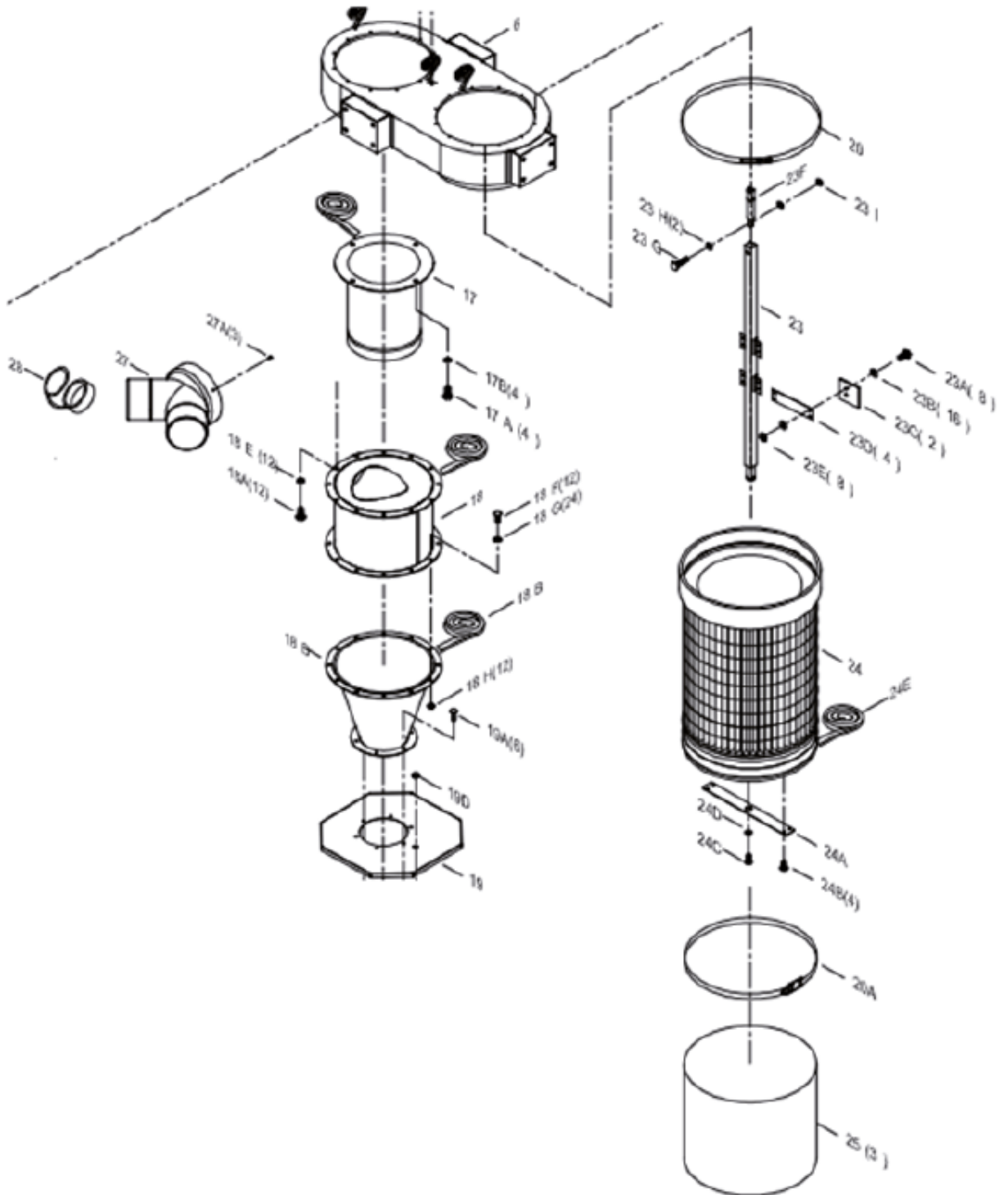
8. SCHÉMATA ZAPOJENÍ



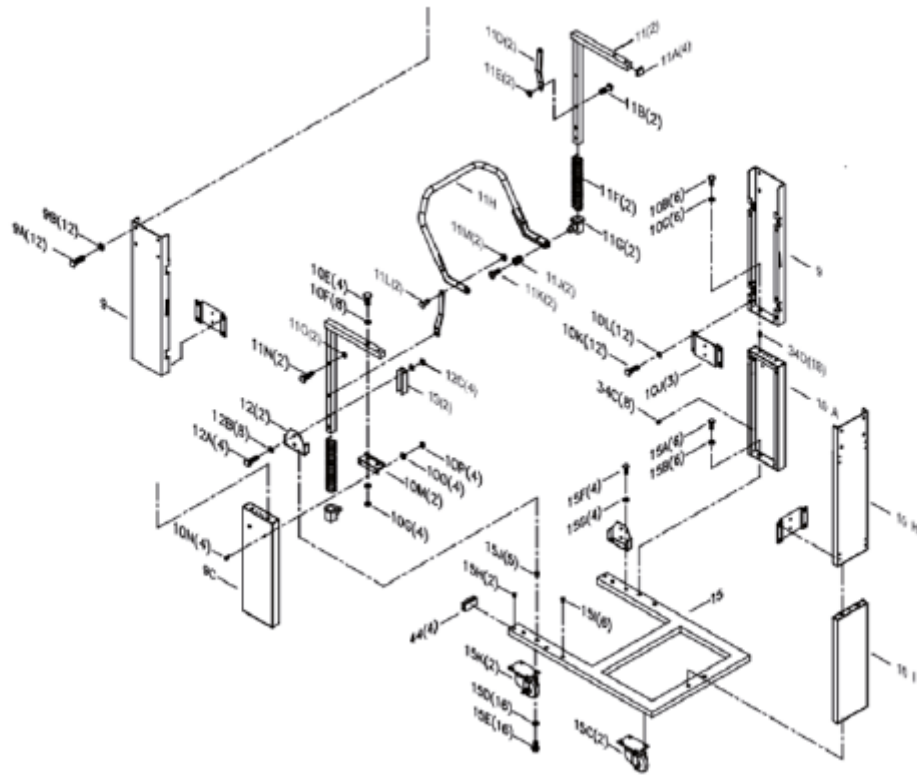
9. Seznam dílů



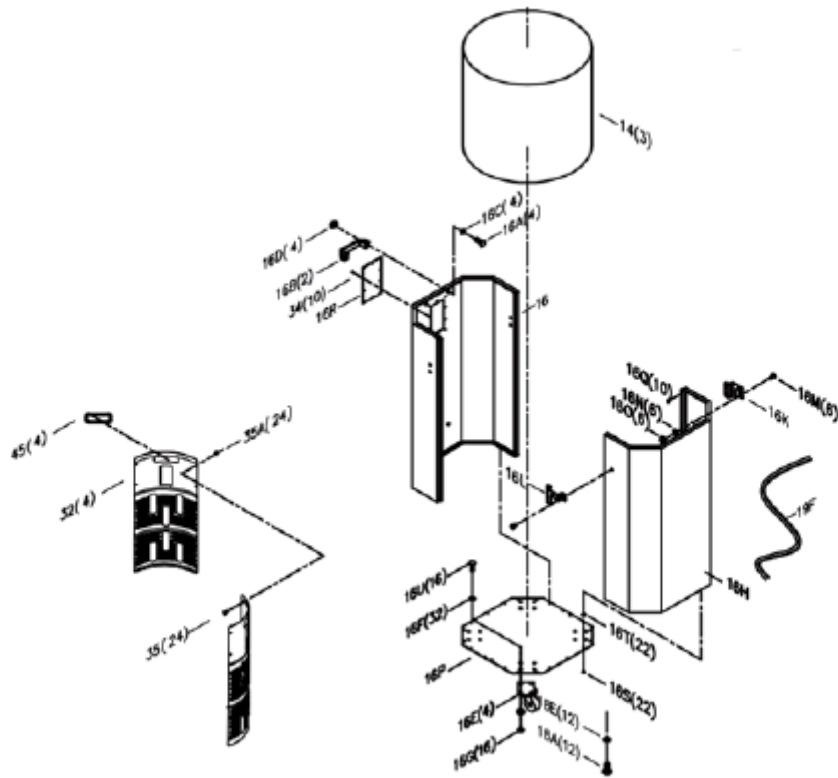
CYCLONE, CANISTER & BARREL



PANELS & LOCK



BARREL & INSERT



REF #	PART NUMBER	PART NAME	DESCRIPTION	QTY
16U	PDCCF15110-16U	HEX BOLT	5/16" x 3/4"	16
16F	PDCCF15110-16F	FLAT WASHER	5/16" x 3/4"	32
16G	PDCCF15110-16G	HEX NUT	5/16"	16
16H	PDCCF15110-16HV2	OCTAGON DRUM BACK PANEL		1
16K	PDCCF15110-16K	LEFT SIDE PLATE		1
16L	PDCCF15110-16L	RIGHT SIDE PLATE		1
16M	PDCCF15110-16M	CARRIAGE BOLT	1/4" x 1/2"	6
16N	PDCCF15110-16N	FLAT WASHER	1/4" x 1"	6
16O	PDCCF15110-16O	HEX NUT	1/4"	6
16P	PDCCF15110-16PV2	OCTAGON DRUM BASE PANEL		1
16R	PDCCF15110-16R	WINDOW		1
16S	PDCCF15110-16SV2	SHEET METAL SCREWS	M4	22
16T	PDCCF15110-16TV2	PLASTIC BOLT END CAP	M4	22
16Q	PDCCF15110-16Q	THREAD BOLT	M4 x 12mm	10
17	PDCCF15110-17	INTAKE CYLINDER		1
17A	PDCCF15110-17A	HEX BOLT	5/16" x 5/8"	4
17B	PDCCF15110-17B	FLAT WASHER	5/16" x 3/4"	4
18	PDCCF15110-18	CYCLONE BARREL	5/16" x 3/4"	1
18A	PDCCF15110-18A	HEX BOLT	5/16" x 3/4"	12
18B	PDCCF15110-18B	FOAM TAPE	3 x 6mm x 10M	1
18D	PDCCF15110-18D	CYCLONE FUNNEL		1
18E	PDCCF15110-18E	FLAT WASHER	5/16" x 3/4"	12
18F	PDCCF15110-18F	HEX BOLT	5/16" x 3/4"	12
18G	PDCCF15110-18G	FLAT WASHER	5/16" x 3/4"	24
18H	PDCCF15110-18H	HEX NUT	5/16"	12
19	PDCCF15110-19	OCTAGON DRUM LID		1
19A	PDCCF15110-19A	HEX BOLT	5/16" x 3/4"	6
19B	PDCCF15110-19B	FLAT WASHER	5/16" x 3/4"	12
19C	PDCCF15110-19C	HEX NUT	5/16"	6
19D	PDCCF15110-19D	PLUG	MSP-16	1
19E	PDCCF15110-19E	NUT	AGL-16	1
19F	PDCCF15110-19F	RUBBER GASKET	1400mm	1
20	PDCCF15110-20	BAND CLAMP	Ø 400mm	1
20A	PDCCF15110-20A	SPRING BAND CLAMP	Ø 400mm	1
21	PDCCF15110-21	ROTATION HANDLE		1
21A	PDCCF15110-21A	HEX LOCK NUT	3/8"	1
21B	PDCCF15110-21B	FLAT WASHER	3/8" x 7/8"	1
22	PDCCF15110-22	ROTATION CRANK	210, 35, 4.5t	1
22A	PDCCF15110-22A	HEX BOLT	5/16" x 3/4"	1
22B	PDCCF15110-22B	FLAT WASHER	5/16" x 1-3/16"	1
22C	PDCCF15110-22C	GEAR	Ø20mm	1
22D	PDCCF15110-22D	HEX BOLT	1/4" x 3/4"	4
22E	PDCCF15110-22E	FLAT WASHER	1/4" x 3/4"	4
22F	PDCCF15110-22F	BEARING	Ø70, Ø20.5, 7t	1
22G	PDCCF15110-22G	SEAL		1
23	PDCCF15110-23V2	ROTATION SHAFT		1
23A	PDCCF15110-23A	HEX BOLT	1/4" x 5/8"	8
23B	PDCCF15110-23B	FLAT WASHER	1/4" x 1/2"	16
23C	PDCCF15110-23C	PADDLE		2
23D	PDCCF15110-23D	PADDLE BRANCH		4
23E	PDCCF15110-23E	HEX LOCK NUT	1/4"	8
23F	PDCCF15110-23F	ROTATION SHAFT CONNECTION		1
23G	PDCCF15110-23G	HEX BOLT	5/16" x 1-1/2"	1
23H	PDCCF15110-23H	FLAT WASHER	5/16" x 3/4"	2

23I	PDCCF15110-23I	HEX LOCK NUT	5/16"	1
24	PDCCF15110-24	CANISTER FILTER	Ø 400x500mm L	1
24A	PDCCF15110-24A	ROTATION SHAFT BASE		1
24B	PDCCF15110-24B	SHEET METAL PHILIPS BOLT	3/16" x 3/4"	4
24C	PDCCF15110-24C	HEX BOLT	5/16" x 3/4"	1
24D	PDCCF15110-24D	FLAT WASHER	5/16" x 7/8"	1
24E	PDCCF15110-24E	FOAM TAPE	3 x 25mm x 1.5M	1
25	PDCCF15110-25	PLASTIC BAG	Ø 400 x 600mm	3
27	PDCCF15110-27	INTAKE MANIFOLD	6"X1 / 4"X2 ports	1
27A	PDCCF15110-27A	SHEET METAL BOLT	M4 x 12mm	3
28	PDCCF15110-28	RUBBER CAP	4"	1
32	PDCCF15110-32	DRUM INSERT		4
33	PDCCF15110-33	FLAT HEAD BOLT	M4 x 6mm	4
34	PDCCF15110-34	RIVET	03.II	10
34A	PDCCF15110-34A	FLAT WASHER	1/8" x 5/16"	6
34C	PDCCF15110-34C	RIVET NUT	1/4"	8
34D	PDCCF15110-34D	RIVET NUT	5/16"	18
35	PDCCF15110-35	ROUND HD BOLT	3/16" x 1/2"	24
35A	PDCCF15110-35A	NUT	3/16"	24
36	PDCCF15110-36V2	FREQUENCY REMOTE SWITCH		1
44	PDCCF15110-44	RUBBER PLUG	30 x 60mm	4
45	PDCCF15110-45	RUBBER HANDLE FOR DRUM INSERT		4
46	PDCCF15110-46	SILICONE	Tube	1
47	PDCCF15110-47	CROSSBAR		1



IGM nástroje a stroje s.r.o., Ke Kopanině 560,
 Tuchoměřice, 252 67, Czech Republic, E.U.
 +420 220 950 910, www.igm.cz