

OSTRZEŻENIE!!



Przed pierwszym uruchomieniem urządzenia należy przestrzegać następujących wskazówek:

- Używaj tylko i wyłącznie oryginalnych akcesoriów (noże, kliny zaciskowe, nacinaki, śruby mocujące, szablony ustawiające).
- Przed pierwszym użyciem upewnij się, że śruby mocujące są odpowiednio dokręcone.
- Nie przekraczaj maksymalnej dozwolonej prędkości obrotowej.
- Chroń ostrza przed uszkodzeniem.
- Przed użyciem upewnij się, że ostrza nie są uszkodzone.
- Powierzchnia piasty urządzenia musi być całkowicie gładka. Zawsze używaj tylko wyszlifowanych pierścieni dystansowych.
- Nie wykonuj żadnych zmian i modyfikacji w urządzeniu, takich jak np. usuwanie kołków.
- Utrzymuj wszystkie części urządzenia w nienaganej czystości. Należy również zadbać o odpowiednie usuwanie wiórów.
- Ostrzenie noży powinno być wykonywane tylko przez wyspecjalizowane serwisy
- Nie wolno zmieniać oryginalnej konstrukcji urządzenia oraz geometrii ostrza.
- Ostrzenie noży należy przeprowadzać za pomocą specjalnej ściernicy. Nie można zmieniać odległości między ostrzami, korpusem urządzenia i nacinakami. Dopuszczalna odległość jest określona normą EN 847-1.
- Nasze urządzenia wyprodukowane zostały zgodnie z europejską normą EN 847-1.
- Urządzenia przeznaczone są do obróbki drewnianych kompozytów, tworzywa sztucznego i drewna.
- Upewnij się, że urządzenie jest odpowiednio zamocowane i
 - nie można nim posuwać
 - jest prawidłowo przymocowane do piasty
 - ostrza nie stykają się ze sobą ani z żadnym innym przedmiotem
 - powierzchnie mocujące są czyste.

Naruszenie lub nieprzebranie wyżej wymienionych wskázówek może spowodować uszkodzenie urządzenia lub stanowić poważne zagrożenie dla zdrowia. Firma IGM nie ponosi odpowiedzialności za nieprawidłowe korzystanie z urządzeń i narzędzi.

Urządzenia do obróbki drewna Ogólne instrukcje użytkownika

- Podczas pracy z urządzeniami należy bezwzględnie przestrzegać przepisów bezpieczeństwa.
 - Podczas pracy z urządzeniem, podczas demontażu, podczas czyszczenia, wymiany noży itp. zawsze należy używać rękawic ochronnych.
 - Po każdym użyciu wyczyść i skontroluj urządzenie.
 - Regularne kontrolowanie urządzenia może pomóc we wczesnym wykryciu uszkodzeń.
- Nigdy nie pracuj z uszkodzonymi urządzeniami i narzędziami.

Prędkość obrotowa urządzenia

Każde urządzenie posiada maksymalną dozwoloną liczbę obrotów. Podczas ustawiania frezarki należy przestrzegać maksymalnej prędkości, której nigdy nie wolno przekraczać.

Głowice frezarskie z wymiennymi nożami

Podczas wymiany noży z węgla spiekane, noży ze stali szybko tnącej lub innych noży należy zachować szczególną ostrożność. Postępuj według następujących kroków:

1. Za pomocą oryginalnego klucza dostarczonego wraz z urządzeniem poluzuj śrubę mocującą. W celu poluzowania śruby nigdy nie używaj młotka, prętów lub podobnych nieodpowiednich narzędzi, ponieważ może to spowodować poważne uszkodzenie urządzenia.
2. Usuń klin przyciskowy lub inny element przyciskowy oraz nóż.
3. Wyczyść klin przyciskowy lub inny element przyciskowy, nóż oraz miejsce ułożenia noża.
4. Włóż nowy, obrócony lub nostryony nóż. Upewnij się, że umieściłeś go we właściwej pozycji.
5. Upewnij się, że noże zostały prawidłowo osadzone, możesz skorzystać z szablonu ustawiającego. Następnie dokręć śrubę mocującą momentem skręcającym co najmniej 3,5 Nm. W przypadku urządzeń, które posiadają noże nacinające należy się upewnić, że nacinaki są prawidłowo osadzone. Następnie dokręć śrubę mocującą momentem skręcającym co najmniej 3 Nm.
6. W przypadku urządzeń z szablonami ustawiającymi należy zwrócić uwagę, aby wszystkie noże były zamocowane z tej samej strony.



**WARNING
ACHTUNG
ATTENTION
UPOZORNĚNÍ
UPOZORNENIE
OSTRZEŻENIE**



**Cutterheads with reversible knives
Werkzeuge mit austauschbaren Messern
Wendeplatten-Messerköpfe
Porte-outils à plaquettes réversibles
Frézovací hlavy s výměnnými noži
Frézovacie hlavy s výmennými nožmi
Głowice frezarskie z wymiennymi nożami**

man_F20-22_A4mob_CZ+SK+EN+DE+PL+HU_v.3.01.01

WARNING!!



Before using the tools please follow these steps:

- Do not use other than original knives, wedges blocks, setting gauges and screws in the in the cutterheads.
- Before using the tool, also if you use a brand new tool, please check if the tightening screw is tighten correctly.
- Do not exceed the maximum RPM indicated on the cutterheads.
- Please protect the cutting edges so that they cannot break.
- Before using the tool please make sure that the cutting edges are not damaged.
- The flatness of the hub have to be plane. It is not allowed to use anything else than grinded shins.
- It is forbidden to make a change at the tool, for example remove a pin!
- Keep all parts of the cutterhead clean. Make also sure that there is enough space for a proper flow of chips.
- The cutting edges should be resharpend just by special sharpen services.
- Do not change original construction features and the cutter edge geometry.
- To resharpen the cutting edges specific grinding wheels are stipulated. Don't modify the space between the cutting edge and the body or the deflector. The possible space is given by the standard specifications european, EN 847-1.
- Our tools are produced in accordance with the standard specifications european, EN 847-1.
- This High Quality Tools should just be used for wood, Plastic and non-ferrous metals.
- Make sure that the tool is fixed correctly
 - and can not remove
 - that the tool is correctly tightened at the hub
 - that the blades don't touch each other or a tighten element
 - that the tighten areas are clean.

Abuse, misuse or failure to read these instructions can lead to dangerous tool breakage and severe risk to health. We cannot be held responsible for improper usage of our products.

Woodworking Tools

General Instructions for use

- It is absolutely necessary to pay attention this regulations.
- Please protect your hands with special gloves during handling the tool. Specially for disassembling the tool as well for the change of the knives as well for cleaning and maintenance the tool.
- It is absolutely necessary to clean and check the tool after every use.
- If you check the tool regularly, damages will be recognizable at time. Damages have to be repaired immediately before using again.

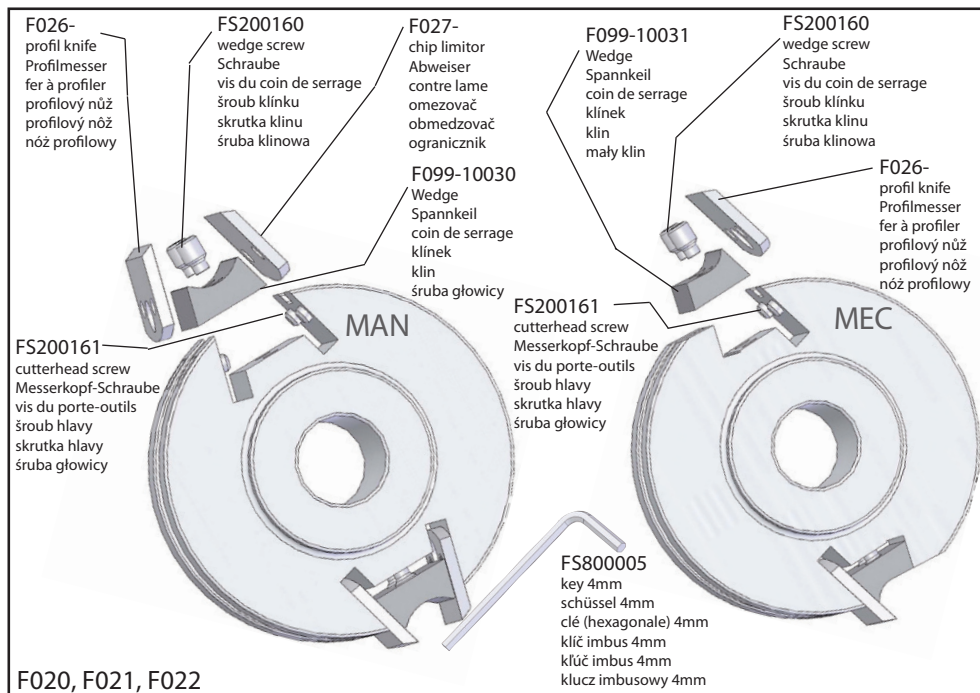
RPM of the tools

Every cutter and cutterhead is etched with the maximum RPM. You have to pay attention to the RPM setting up the machine. Do not overtake the indicated value. The speed range must absolutely be kept.

Cutterheads with reversible knives

For the change of the carbide knives, HS-knives and others you must be very careful. Please follow our instructions:

1. Loosen the tightening screw using the original key which is joined the tool. Don't use anything else like a hammer, lever or something similar. Incorrect methods could cause damages to the fixing device.
2. Remove the wedge block, the tightening element and the knife.
3. Clean the wedge block, the tightening element, the knife and the cutter-seat perfectly.
4. Be very careful that you insert the new knife as well reversible knife and also grinded knives in the right position.
5. Double check if the knives are seated correctly at the cutter-seat or as well for kids of cutters as the setting gauge. Tighten the tightening screw properly torque = minimum 3,5 Nm. Cutters with first-cut tap please also check that the first-cut tap is seated correctly at the first-cut tap is seated correctly at the cutter-seat. Than also tighten the tightening screw properly, torque = 3 Nm.
6. For the cutterheads with setting gauges you have to pay attention that all knives are fitted from the same side.



F20, F21, F22

ACHTUNG!!



Folgende, wichtige Hinweise sind zu beachten!

- Es dürfen nur Original-Zubehöerteile (Messer, Spannkeile, Vorschneider, Spanschrauben, Einstellehren) verwendet werden. Die Schneidenüberstände zum Körper oder zum Abweiser müssen genaustens eingehalten werden und dürfen den Abstand gemäß der E 847-1 nicht überschreiten.
- Vor jedem Einsatz, auch beim ersten Gebrauch, ist zu überprüfen, ob die Spanschrauben festgezogen sind.
- Die auf dem Werkzeug angegebene Betriebsdrehzahl muss eingehalten werden.
- Die Schneiden sind vor jeglicher Beschädigung zu schützen.
- Den Zustand der Schneiden regelmäßig überprüfen, sodass allfällige Beschädigungen rechtzeitig entdeckt werden können.
- Die Werkzeugnabe muss plan sein. Es sind immer geschliffene Zwischenringe zu verwenden.
- Änderungen an den Werkzeugen, (z.B. Entfernen von Stiften) sind nicht erlaubt.
- Alle Teile des Werkzeuges sind ständig sauber zu halten. Auf genügende Spanabfuhr achten!
- Das Nachschärfen der Schneiden darf nur durch spezialisierte Schärfdienste oder Fachleute vorgenommen werden. Die Schneidegeometrien und Konstruktionseigenschaften des Werkzeuges müssen beibehalten werden.
- Für das Nachschärfen dürfen nur geeignete Schleifscheiben verwendet werden. Unsere Werkzeuge werden in Übereinstimmung mit den Euro-Normen (EN 847-1) hergestellt.
- Die Werkzeuge sind für die Bearbeitung von Weich- und Hartholz sowie von diversen Kunststoffen vorgesehen. Es ist verboten, diese zur Bearbeitung von anderen Werkstoffen zu verwenden.
- Beim Aufspannen der Werkzeuge ist darauf zu achten, dass:
 - sich das Werkzeug nicht lösen kann
 - das Werkzeug auf der Nabe richtig gespannt wird
 - die Schneiden weder einander noch einen anderen Gegenstand berühren
 - die Spannflächen sauber sind.

Für sämtliche aufgrund von Nichteinhaltung dieser Hinweise oder aufgrund von unsachgemäßer Verwendung verursachte Schäden wird jede Haftung abgelehnt.

OSTRZEŻENIE!!



Przed pierwszym uruchomieniem urządzenia należy przestrzegać następujących wskazówek:

- Używaj tylko i wyłącznie oryginalnych akcesoriów (noże, kliny zaciskowe, nacinki, śruby mocujące, szablonny ustawiające).
- Przed pierwszym użyciem upewnij się, że śruby mocujące są odpowiednio dokręcone.
- Nie przekraczaj maksymalnej dozwolonej prędkości obrotowej.
- Chroni ostrza przed uszkodzeniem.
- Przed użyciem upewnij się, że ostrza nie są uszkodzone.
- Powierzchnia piasty urządzenia musi być całkowicie gładka. Zawsze używaj tylko wyszlifowanych pierścieni dystansowych.
- Nie wykonuj żadnych zmian i modyfikacji w urządzeniu, takich jak np. usuwanie kółków.
- Utrzymuj wszystkie części urządzenia w nienagannej czystości. Należy również zadbać o odpowiednie usuwanie wiórów.
- Ostrzenie noży powinno być wykonywane tylko przez wyspecjalizowane serwisy
- Nie wolno zmieniać oryginalnej konstrukcji urządzenia oraz geometrii ostrza.
- Ostrzenie noży należy przeprowadzać za pomocą specjalnej ściemnicy. Nie można zmieniać odległości między ostrzami, korpusem urządzenia i nacinkami. Dopuszczalna odległość jest określona normą EN 847-1.
- Nasze urządzenia wyprodukowane zostały zgodnie z europejską normą EN 847-1.
- Urządzenia przeznaczone są do obróbki drewnianych kompozytów, tworzywa sztucznego i drewna.
- Upewnij się, że urządzenie jest odpowiednio zamocowane i
 - nie można nim posuwać
 - jest prawidłowo przymocowane do piasty
 - ostrza nie stykają się ze sobą ani z żadnym innym przedmiotem
 - powierzchnie mocujące są czyste.

Naruszenie lub nieprzestrzeganie wyżej wymienionych wskazówek może spowodować uszkodzenie urządzenia lub stanowić poważne zagrożenie dla zdrowia. Firma ISGM nie ponosi odpowiedzialności za nieprawidłowe korzystanie z urządzeń i narzędzi.

Werkzeuge für die Holzbearbeitung Allgemeine Gebrauchsanweisung

- Bei der Arbeit mit den Werkzeugen sind die Sicherheitsvorschriften unbedingt einzuhalten.
- Bei der Arbeit mit dem Werkzeug, seiner Demontage und Reinigung, beim Messerwechsel usw. sind Schutzhandschuhe zu tragen.
- Nach jedem Gebrauch sind die Werkzeuge zu reinigen und zu überprüfen.
- Die Werkzeuge sind regelmäßig zu kontrollieren. Dadurch können allfällige Beschädigungen rechtzeitig erkannt und behoben werden. Werden Schäden am Werkzeug festgestellt, sind diese vor dem Gebrauch zu beheben

Werkzeugdrehzahlen:

Auf jedem Fräser, bzw. Messerkopf ist die zulässige Maximaldrehzahl aufgeführt. Diese Maximaldrehzahl ist beim Einstellen der Maschine unbedingt zu beachten und darf niemals überschritten werden. Der Drehzahlbereich muss eingehalten werden!!

Werkzeuge mit Wendemessern

- Beim Austauschen von Hartmetallmessern, SP-Messern, HS-Messern sowie rückenzahnten Messern ist äußerste Vorsicht geboten und es ist wie folgt vorzugehen:
1. Die Spanschrauben dürfen nur mit dem mitgelieferten oder einem gleichwertigen Schlüssel gelöst und festgezogen werden. Auf keinen Fall dürfen Hämmer, Hebel oder andere ungeeignete Werkzeuge zum Lösen und Festziehen der Spanschrauben verwenden –det werden, weil dadurch erhebliche Schäden an den Spannelementen entstehen können.
 2. Spannkeil bzw. Spannelement und Messer entfernen.
 3. Spannkeile, Spannelemente, Messer und Messersitz gründlich reinigen.
 4. Neue, gewendete oder nachgeschliffene Messer in die richtige Position einlegen.
 5. Messer auf richtige Position überprüfen bzw. je nach Werkzeugtyp Einstellehre verwenden. Danach Spanschraube mit dem vorgesehenen Schlüssel festziehen (Anziehdrehmoment = mindestens 3,5 Nm). Werkzeuge mit Vorschneidern auf die richtige Position der Vorschneider überprüfen. Danach auch Spanschraube der Vorschneider befestigen (Anziehdrehmoment = mindestens 3 Nm).
 6. Bei Werkzeugen mit Einstellehre ist unbedingt darauf zu achten, dass alle Messer von der gleichen Seite befestigt werden.

UPOZORNĚNÍ !!



Před použitím nástroje prosím věnujte pozornost následujícím pokynům:

- Používejte pouze originální příslušenství (nože, upínací klínky, předřezy, upínací šrouby, nastavovací šablony).
- Před použitím nástroje, a to i před jeho prvním použitím, zkontrolujte dotažení upínacích šroubů.
- Nepřekračujte maximální počet otáček uvedený na nástroji.
- Chraňte brity nástroje před poškozením.
- Před použitím nástroje se ujistěte, že brity nejsou poškozené.
- Povrch náboje nástroje musí být zcela hladký. Vždy používejte pouze broušené distanční kroužky.
- Neprovádějte žádné úpravy nástroje, např. odstraňování kolíků.
- Veškeré části nástroje udržujte v čistotě. Dbejte také na to, aby byl zajištěn dostatečný odvod třísek.
- Ostření břitů by měla provádět pouze specializovaná pracoviště.
- Neměňte původní konstrukci nástroje a geometrii břitů.
- K ostření břitů je třeba použít speciální brusný kotouč. Neměňte vzdálenost mezi brity, tělem nástroje a předřezy. Přípustné vzdálenosti stanovuje norma EN 847-1.
- Naše nástroje jsou vyrobeny v souladu s evropskými standardy danými EN 847-1.
- Nástroje jsou určeny k obrábění dřeva, plastů a dřevěných kompozit.
- Ujistěte se, že je nástroj správně upevněn a
 - nelze jej odejmout
 - že je správně upevněn na náboji
 - že se brity nedotýkají vzájemně ani žádného jiného předmětu
 - že jsou upínací plochy čisté.

Porušení či nedodržení těchto pokynů může mít za následek poškození nástroje nebo vážné ohrožení zdraví. Neručíme za nesprávné použití našich produktů.

UPOZORNENIE!!



- Pred použitím nástroja prosím venujte pozornosť nasledujúcim pokynom:
- Používajte iba originálne príslušenstvo (nože, upínacie klíny, upínacie skrutky, nastavovacie šablóny, predrezy)
 - Pred použitím nástroja, a to i pred jeho prvým použitím, skontrolujte utiahnutie upínacích skrutiek.
 - Neprekračujte maximálny počet otáčok uvedený na nástroji.
 - Chraňte brity nástroja pred poškodením.
 - Pred použitím nástroja sa uistite, že brity nie sú poškodené.
 - Povrch náboja nástroja musí byť úplne hladký. Vždy používajte iba brúsené distančné krúžky.
 - Nerobte žiadne úpravy nástroja, napr. odstraňovanie kolíkov.
 - Všetky časti nástroja udržiavte v čistote. Dbajte tiež na to, aby bol zaistený dostatočný odvod triesok.
 - Ostrenie britov by malo vykonávať iba špecializované pracovisko.
 - Nemeňte pôvodnú konštrukciu nástroja a geometriu britov.
 - Na ostrenie britov je potrebné použiť špeciálny brusný kotúč. Ne meňte vzdialenosť medzi britmi, telom nástroja a predrezmi. Dovoľené vzdialenosti stanovuje norma EN 847-1.
 - Naše nástroje sú vyrobené v súlade s európskymi štandardmi danými EN 847-1.
 - Nástroje sú určené na obrábanie dreva, plastov a drevených kompozitov.
 - Uistite sa že je nástroj správnne upevnený a že
 - nejde ho odobrať
 - je správne upevnený na náboji
 - brity sa nedotýkajú vzájomne ani žiadneho iného predmetu
 - upínacie plochy sú čisté.

Porušenie či nedodržanie týchto pokynov môže mať za následok poškodenie nástroja alebo vážne ohrozenie zdravia. Neručíme za nesprávne použitie našich produktov.

Dřevoobráběcí nástroje

Všeobecné pokyny pro použití

- Při práci s nástroji je nutné dodržovat bezpečnostní předpisy.
- Při práci s nástrojem, jeho demontáží, čištění, výměně nožů apod. používejte ochranné rukavice.
- Po každém použití nástroj vyčistěte a zkontrolujte.
- Pravidelnými kontrolami nástroje můžete závčas odhalit případná poškození. Nikdy nepracujte s poškozeným nástrojem.

Otáčky nástroje

Na každém nástroji je uveden maximální povolený počet otáček. Tyto otáčky je při nastavování frézky nutné dodržet, uvedenou hodnotu nikdy nepřekračujte.

Frézovací hlavy s výměnnými noži

- Při výměně tvrdokovových nožů, nožů z rychlořezné oceli i dalších nožů je třeba postupovat s velkou opatrností. Postupujte takto:
1. Pomocí originálního klíče, který byl dodán spolu s nástrojem, povolte upínací šroub. K povolování upínacího šroubu nikdy nepoužívejte kladivo, tyče či podobné nevhodné náčiní, neboť byste mohli nástroj značně poškodit.
 2. Vyměňte upínací klínek resp. upínací prvek a nůž.
 3. Vyčistěte upínací klínek resp. upínací prvek, nůž a uložení nože.
 4. Vložte nový, otočený nebo naostřený nůž. Dbejte na to, abyste jej vrátili do správné polohy.
 5. Zkontrolujte správné usazení nožů, použijte i nastavovací šablonu. Poté utáhněte upínací šroub s kroutícím momentem minimálně 3,5 Nm. U nástrojů s předřezy rovněž zkontrolujte správné usazení předřezů. Poté utáhněte i jejich upínací šroub s kroutícím momentem minimálně 3 Nm.
 6. U nástrojů s nastavovacími šablonami dejte pozor na to, abyste všechny nože upínali ze stejné strany.

Drevoobrábacie nástroje

Všeobecné pokyny pre použitie

- Pri práci s nástrojmi je nutné dodržiavať bezpečnostné predpisy.
- Pri práci s nástrojom, jeho demontáží, čistení, výmene nožov a pod. používajte ochranné rukavice.
- Po každom použití nástroj vyčistite a skontrolujte.
- Pravidelnými kontrolami nástroja môžete závčas odhaliť prípadné poškodenie. Nikdy nepracujte s poškodeným nástrojom.

Otáčky nástroja

Na každom nástroji je uvedený maximálny povolený počet otáčok. Tieto otáčky pri nastavovaní frézovačky je nutné dodržať. Uvedenú hodnotu nikdy neprekračujte.

Frézovacie hlavy s výmennými nožmi

- Pri výmene tvrdokovových nožov, nožov z rýchlo reznej ocele i ďalších nožov je potrebné postupovať s veľkou opatrnosťou. Postupujte takto:
1. Pomocou originálneho kľúča, ktorý bol dodaný spolu s nástrojom, uvoľnite upínaciu skrutku. K uvoľneniu upínacej skrutky nikdy nepoužívajte kladivo, tyč alebo podobné nevhodné náčinie, pretože by ste mohli nástroj značne poškodiť.
 2. Vyberte upínací klín resp. upínací prvok a nôž.
 3. Vyčistite upínací klín resp. upínací prvok, nôž a uloženie noža.
 4. Vložte nový, otočený alebo neostrený nôž. Dbajte na to, aby ste ho vrátili do správnej polohy.
 5. Skontrolujte správne usadenie nožov, použite i nastavovaciu šablónu. Potom utiahnite upínaciu skrutku s krútiacim momentom minimálne 3,5 Nm. Pri nástrojoch s predrezmi rovnako skontrolujte správne usadenie predrezov. Potom utiahnite aj ich upínaciu skrutku s krútiacim momentom minimálne 3 Nm.
 6. Pri nástrojoch s nastavovacími šablonami dajte pozor na to, aby ste všetky nože upínali z rovnakej strany.