



KHI-PULL-INT

KREG Šablóna na vrtanie úchytiiek a madiel

SK slovensky - Návod na obsluhu (preklad originálneho manuálu)

Výrobca
Kreg, US.
www.kregtool.com

Distribútor
IGM nástroje a stroje s.r.o., Ke kopanině 560,
Tuchoměřice, 252 67, Czech Republic, E.U.
+420 220 950 910, www.igm.cz

2022-08-24
KHI-PULL-INT KREG Cabinet Hardware Jig Manual SK v1.02.00 A4ob



1. Bezpečnosť

Dodržujte inštrukcie a bezpečnostné pokyny výrobcu vrtačky.

Vždy používajte ochranu očí.

Použite svorku pre prichytenie šablóny k dvierkam. Nepokúšajte sa pri vrtaní držať prípravok rukami.

Zabezpečte aby vaše telo a ruky boli mimo dosah vrtačky a rotujúcich častí.

Pri vrtaní udržiavajte vaše ruky mimo zadnej strany dvierok, aby Vám vychádzajúci vrták nezranil ruku.

1.1 Diely

Súčasť balenia:

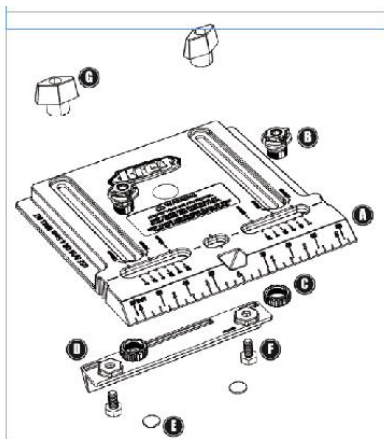
- (A) Základňa
- (B) Vodítko vrtačky (2 ks)
- (C) Ryhovaná matica (2 ks)
- (D) Vodítko hrany
- (E) Protišmyková podložka (2 ks)
- (F) Skrutka so šesťhrannou hlavou (2 ks)
- (G) Krídlová matica (2 ks)

Potrebné náradie

Vrtačka

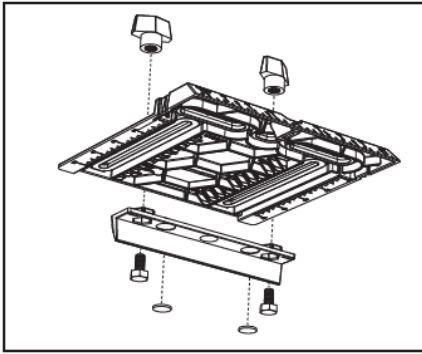
3/16" [4,5 mm] Vrták

Svorka

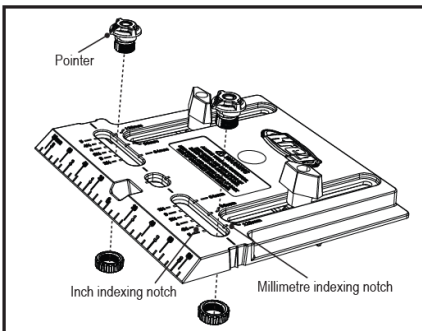


2. Zloženie prípravku

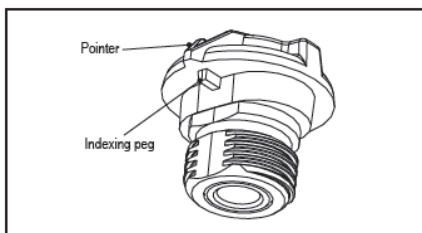
Odlepte z protišmykových podložiek podkladový papier a nalepte do kruhových jamôk vo vodítku hrany. Umiestnite vodítko hrany medzi palcové stupnice, ktoré sú v spodnej časti základne. Vložte skrutky so šesťhrannou hlavou do otvorov v spodnej časti šesťhranných dier a vložte krídlové matice z hornej časti základne.



Pre madlá: Vložte vodítka vrtákov do otvorov po oboch stranách stredového otvoru a zarovnajte ukazovateľ na každom vodítku vrtáku s hodnotami na základni, ktoré zodpovedajú rozmerom polovice rozmeru vášho madla. Základňa má stupnicu v palcoch aj v milimetroch pre klasické madlá. Zabezpečte, aby bol indexovací kolík, ktorý sa nachádza na spodnej strane pod ukazovateľom na vodítku vrtáka, vždy osadený v správnom indexovacom zázere základne. Utiahnite ryhované matice na vodítka vrtáku zo spodnej strany základne.

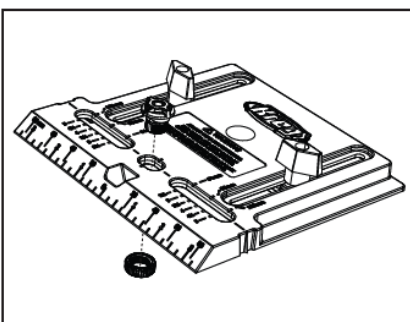


Pointer - Ukazateľ
 Inch indexing notch - Indexovací zárez v palcoch
 Millimetre indexing notch - Indexovací zárez v milimetroch



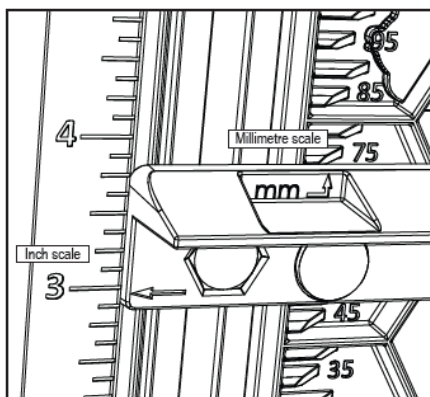
Pointer - Ukazateľ
 Indexing peg - Indexovací kolík

Pre úchytky: Vložte jeden vrták do stredového otvoru a utiahnite ryhovanú maticu zo spodnej strany základne.



Nastavte vodítko hrany na požadovanú vzdialenosť od hrany vrtaného dielca, na ktorý chcete namontovať madlo alebo úchytku. Pri rozmeroch v palcoch, zarovnajte šípky na koncoch bočnej hrany vodítka hrán s príslušným rozmerom na palcovej stupnici, ktoré sa nachádzajú pozdĺž na okraji základne. Pri rozmeroch v milimetroch, zarovnajte zadnú hranu vodítka hrán s príslušným rozmerom na milimetrovej stupnici, ktoré sa nachádzajú pozdĺž vnútorných okrajov nastavovacích drážok vodítka hrany. Utiahnite krídlové matice.

POZOR: Vodítko hrany nastavte tak, aby sa vodítko vrtáku vycentroval od 1" do 5" [25 mm až 120 mm] od hrany dveriek.

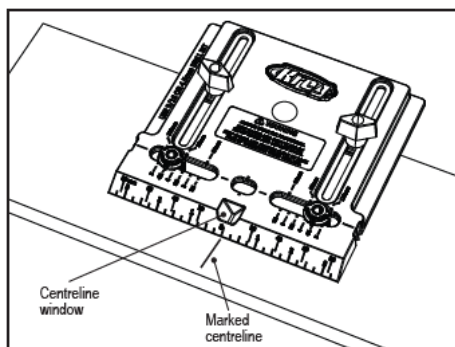


Millimetre scale – stupnica v mm

Inch scale – stupnica v palcoch

1.3 Použitie

Na dvierkach si označte os madla alebo úchytky. Upnite do vŕtačky 3/16 "[4,5 mm] vrták. Umiestnite šablónu na vŕtanie úchytiak a madiel pomocou vodítka hrany k okraju dvierok a označenú stredovú os do stredového okienka. Upnite prípravok k dvierkam pomocou svorky, vložte vrták do vodítka vrtáka a vyvŕtajte otvory. Obrázok zobrazuje šablónu nastavenú pre madlo.



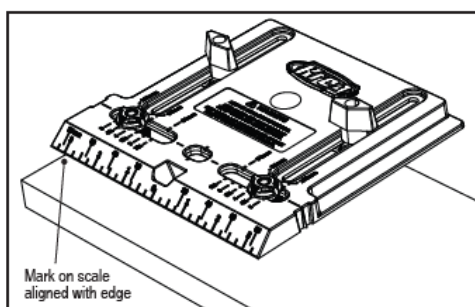
Centreline window - Stredové okienko

Marked centreline - Vyznačená stredová os

VAROVANIE: Kedykoľvek je to možné, upnite šablónu k dvierkam. Pokiaľ ale musíte prípravok držať na mieste rukách, držte pri vŕtaní ruky a prsty mimo zadnú stranu dvierok.

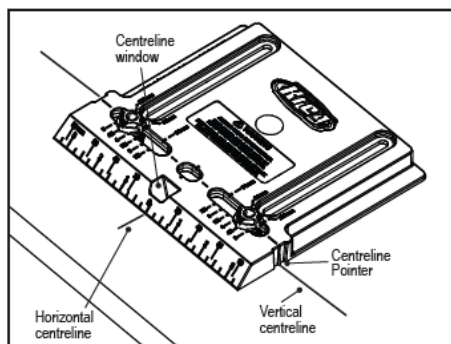
POZOR: Aby ste zabránili vylamovaniu materiálu, keď vrták vychádza z dvierok, upnite kúsok prebytočného dielce na zadnú stranu dvierok v mieste vŕtania.

Dodatočná funkcia zarovnania: Pre vystredenie úchytky až do 3 1/2 "[89 mm] od horného alebo dolného okraja dverí, použite palcové alebo milimetrové stupnice na skosenej hrane základne.



Mark on scale aligned with edge - Hodnota na stupnici zarovnaná s hranou dvierok

Chcete-li zarovnať šablónu ve vzdálenostech přesahujících 5" [127 mm], označte na dvířkách vodorovné a svislé středové osy, sundejte vodítko hrany a zarovnejte šablónu pomocí středového ukazatele na bočním okraji základny a středový okénkem.



Centreline window - Stredové okienko

Horizontal centreline - Horizontálna stredová os

Vertical centreline - Vertikálna stredová os

Centreline Pointer - Ukazateľ stredovej osi