



WS-700



Čís.výr.:WS700

www.lumag-maschinen.com

CZ

Návod k provozu
Kolébková pila WS-700

Model: WS-700

Sériové číslo: _____

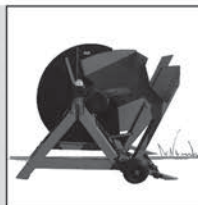
Na typovém štítku na stroji je uvedeno jak číslo modelu, tak sériové číslo. Obě tato čísla by měla být na stroji zachována v původním stavu, aby se i v budoucnu dala v případě potřeby použít.

**PŘED UVEDENÍM DO PROVOZU SI PŘEČTĚTE CELÝ NÁVOD K OBSLUZE.
BUDE TAK ZAJIŠTĚNA VAŠE BEZPEČNOST.**





UVEDENÍ DO PROVOZU



2

INSTRUKCE K PILE



4

TLAČÍTKA START-STOP



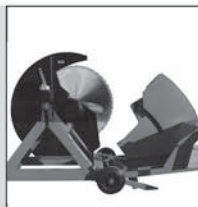
7

VÝMĚNA PILOVÉHO KOTOUČE



9

ČIŠTĚNÍ



13

TRANSPORT/USKLADNĚNÍ



14

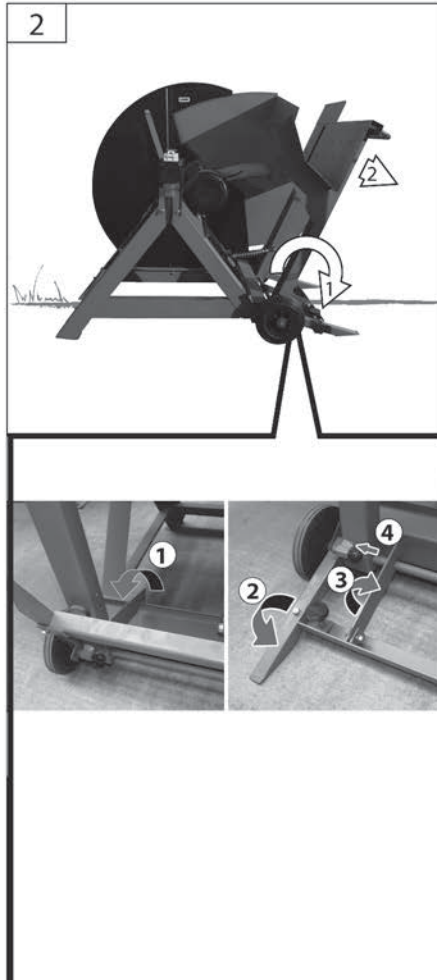
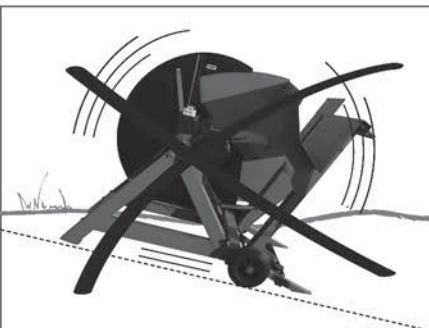
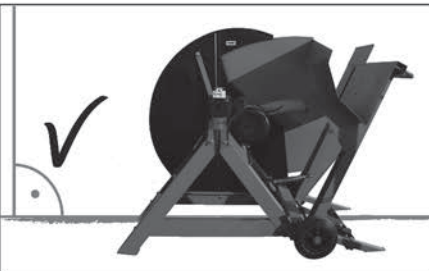
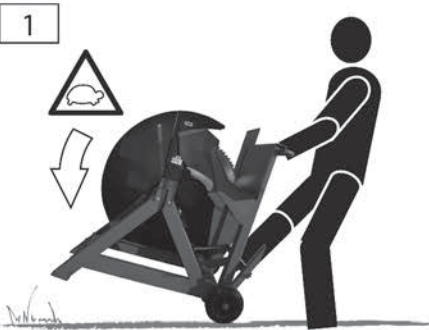




2



UVEDENÍ DO PROVOZU


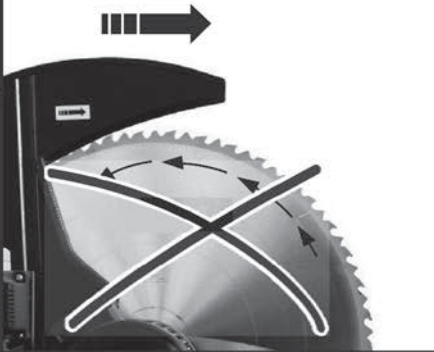
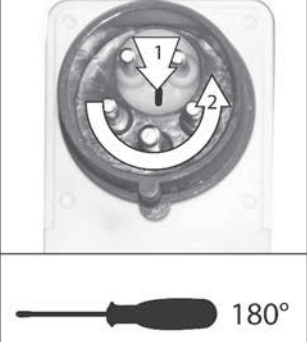
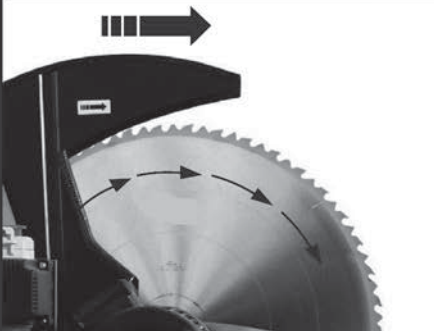





UVEDENÍ DO PROVOZU	
--------------------	--

3







4



INSTRUKCE K PILE



 min. 2m			
	min. Ø 80 mm max. Ø 240 mm		min. 500 mm max. 1000 mm

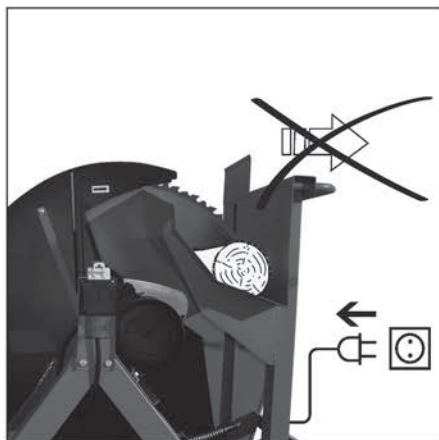
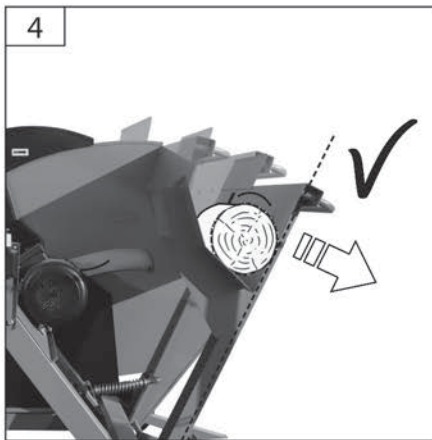
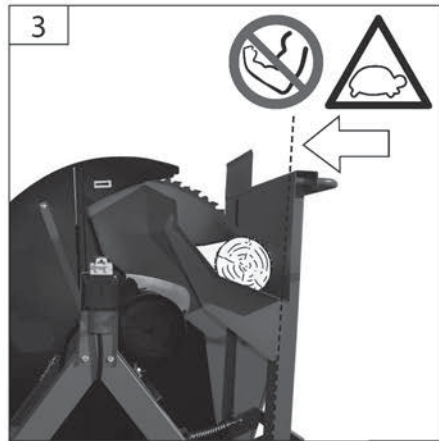
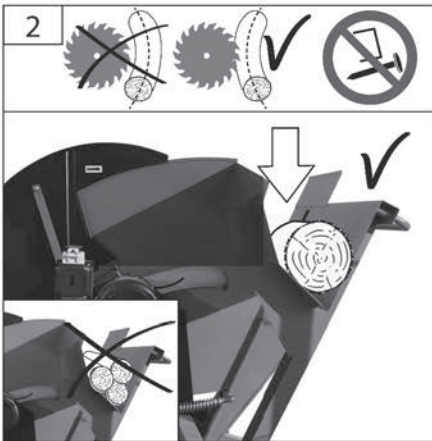
1 **START**





INSTRUKCE K PILE	
------------------	--

5





6

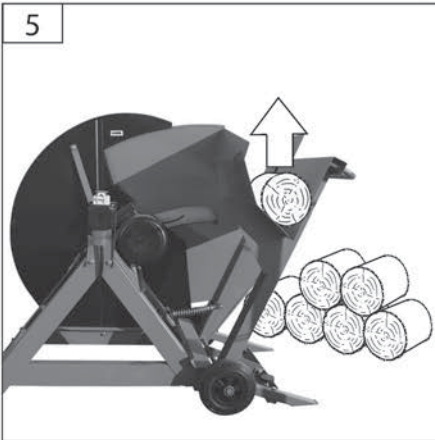


INSTRUKCE K PILE



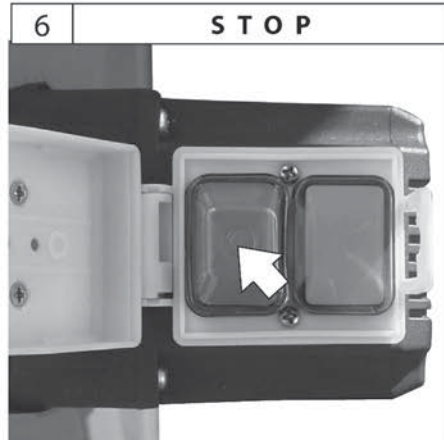
WS- 700

5

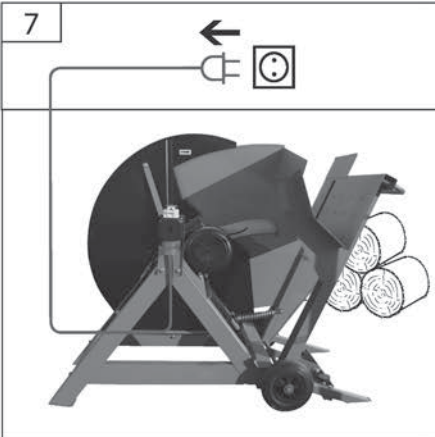


6

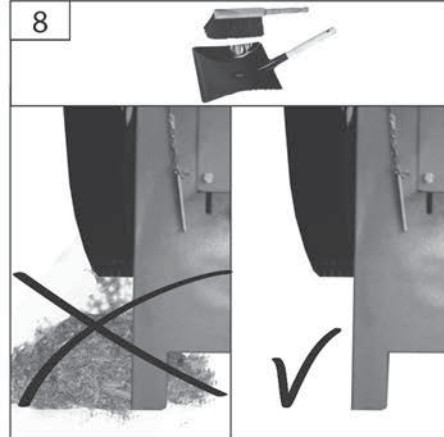
STOP



7



8

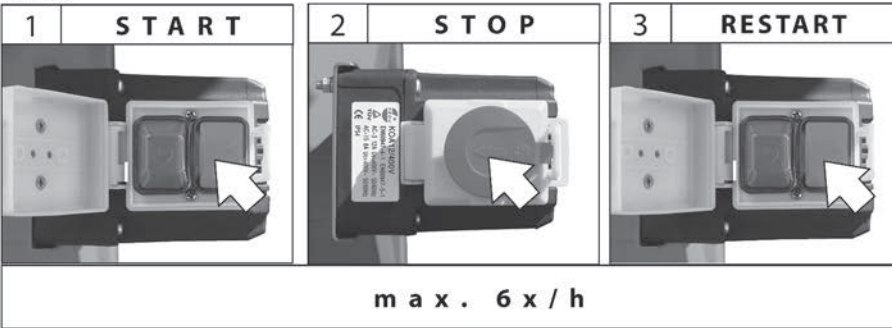



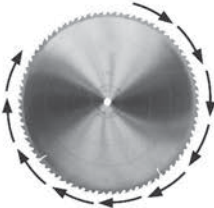


7



WS 700



 STOP	<p>Po vypnutí dobíhá pilový kotouč ještě cca 10 sekund. Nezastavujte pilový kotouč bočním protitlakem! Během brzdění a krátce poté vydává motor bručivý zvuk. V této fázi se spínač nesmí v žádném případě stisknout (ani zapnout, ani vypnout). Až po vymizení bručivého zvuku lze motor opět zapnout.</p> <div style="text-align: center; margin-top: 20px;">  <p>max. 10 sekund</p> </div>
--	--





8



TLAČÍTKA START-STOP



WS 700


1	AUTOSTOP

2	AUTOSTOP
<p>10 - 20 min.</p>	

3	RESTART







VÝMĚNA PILOVÉHO KOTOUČE

9



1

2

3

Verze A

Verze B

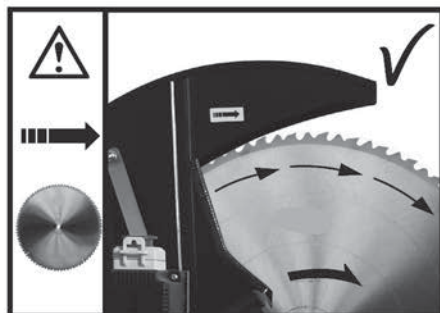
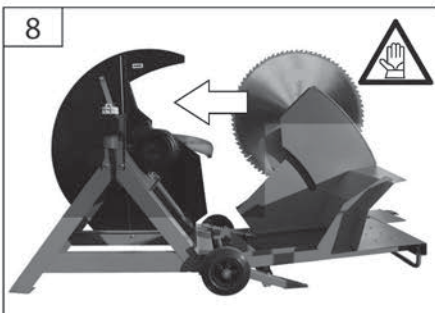
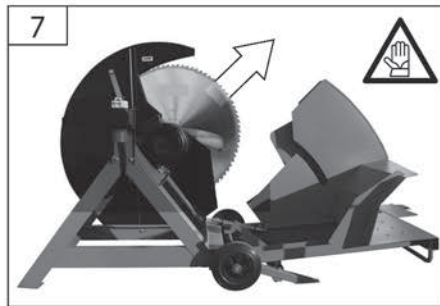
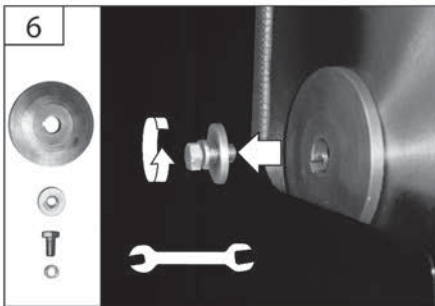
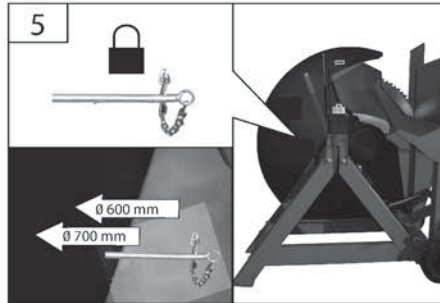
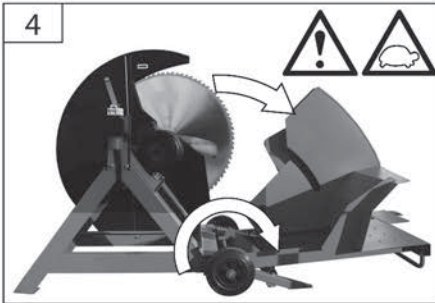
Samojistící matici je třeba nejpozději po dvou povoleních vyměnit za novou matici.






10

VÝMĚNA PILOVÉHO KOTOUČE





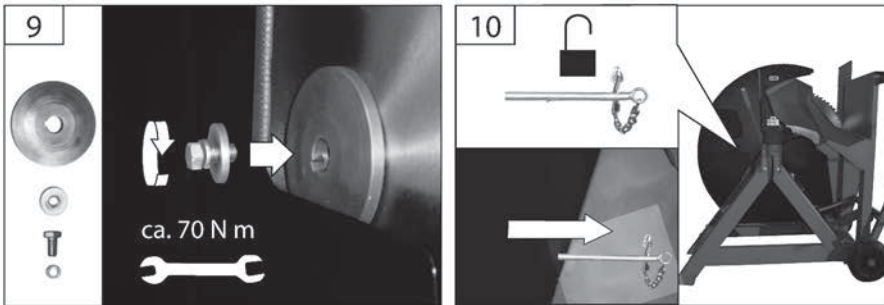


VÝMĚNA PILOVÉHO KOTOUČE

11



WS 700



11

Verze A

Verze B

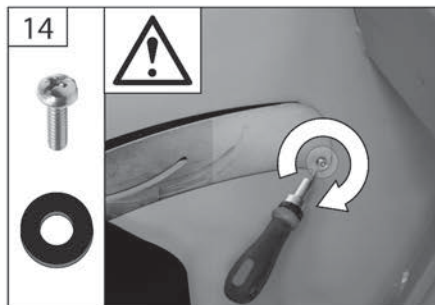
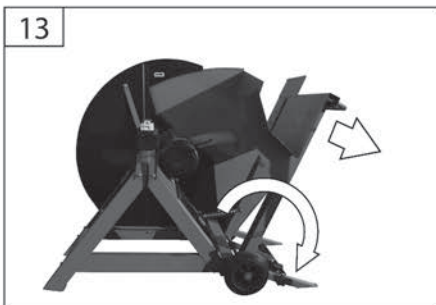
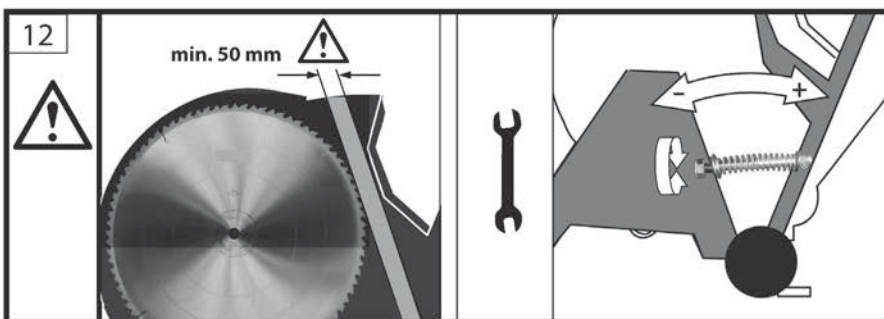
Samojistící matici je třeba nejpozději po dvou povoleních vyměnit za novou matici.





12

VÝMĚNA PILOVÉHO KOTOUČE





	<p>ČIŠTĚNÍ</p> <hr/> <hr/> <hr/> <hr/>
--	--



1

V kapitole pro výměnu pilového kotouče naleznete popis otevření stroje.

2

3

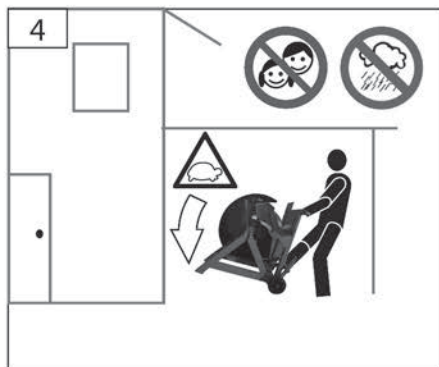
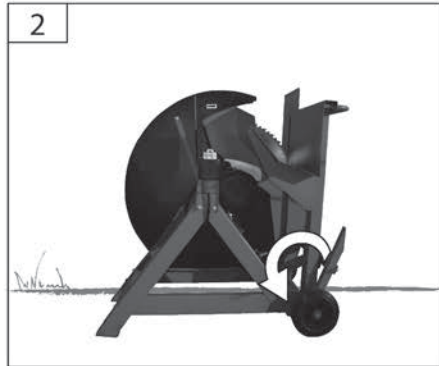
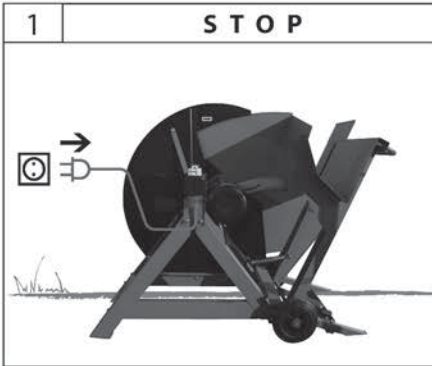
V kapitole pro výměnu pilového kotouče naleznete popis zavření stroje.





14

TRANSPORT/USKLADNĚNÍ





Technické údaje

Kolébková pila

15

Přípojka	400 V 3~+PE 50 Hz
Výkon motoru P1 S6 40%	4,0 kW
Počet otáček	1420 ot./min.
Průměr pilového kotouče	700 mm
Otvor	30 mm
Ø obrobku (min./max.)	80-240 mm
Hmotnost	95 kg

Údaje o hlučnosti a vibracích

Hladina akustického tlaku LpA102,3 dB (A)

Hladina akustického výkonu LWA115 dB (A)

Noste ochranná sluchátka!

1)Měřeno dle EN ISO 3746: 1995, při plném zatížení, faktor nejistoty K=4 dB (A)

2)Uvedené hodnoty jsou emisní hodnoty a nemusí tudíž současně představovat bezpečné hodnoty na pracovišti. Ačkoliv existuje korelace mezi emisními a imisními hladinami, nelze z toho spolehlivě odvodit, zda jsou doplňková bezpečnostní opatření nutná či ne. Faktory, které mohou ovlivnit momentální hladinu imisí na pracovišti, obsahují typ pracoviště a ostatní zdroje hluku, tzn. počet strojů a jiných sousedních pracovních procesů. Příпустné hodnoty na pracovišti mohou být rovněž v každé zemi jiné. Tato informace by však měla uživateli umožnit, aby lépe zhodnotil ohrožení a riziko.

Než začnete používat tento přístroj, přečtěte si pozorně celý návod k obsluze a pochopte jej. Dodržujte všechna bezpečnostní pokyny uvedené v návodu. Chovejte se zodpovědně k ostatním osobám. Budete-li mít jakékoliv pochybnosti ohledně připojení a obsluhy přístroje, obraťte se na zákaznický servis.

Použití k danému účelu

Kolébková pila na palivové dřevo může být použita pouze k řezání palivového dřeva – kolmo ke směru vláken - za dodržení technických údajů a bezpečnostních pokynů.

Kusy dřeva, které jsou příliš krátké, příliš lehké nebo příliš tenké, než aby mohly být zachyceny protihroty v zakládací kolébce, nesmí být strojem dále zpracovávány.

Stroj smí obsluhovat pouze jedna osoba.

Dávejte pozor, aby se žádné osoby nezdržovaly během provozu v rizikové oblasti. Minimální odstup činí 2 m.

Tento přístroj je možno používat pouze k určenému účelu.

Nebudou-li dodržena ustanovení ze všeobecně platných předpisů a z tohoto návodu, nemůže být společnost L.V.G. Hartham odpovědná za škody.

Požadavky na obsluhu

Obsluha si musí před použitím přístroje pozorně přečíst návod k obsluze a pochopit jej.

Kvalifikace: Používání přístroje může být při chybné manipulaci spojeno se závažnými riziky, proto jím mohou být pověřeny pouze osoby s odbornými znalostmi.

Obsluha musí být adekvátně proškolená ohledně seřízení a obsluhy, jakož i použití stroje.

Minimální věk: S přístrojem smějí pracovat pouze osoby, jež dosáhly 18 let. Výjimku tvoří pouze učni, používá-li se přístroj v rámci jejich profesního vzdělávání pod dohledem školitele.

Školení: Používání přístroje vyžaduje odpovídající instruktáž provedenou odborníkem popř. prostudování návodu k obsluze.

Obsluha je odpovědná za nehody nebo rizika vůči třetím osobám.





16

Zbývající rizika**Nebezpečí úrazu!**

Výstraha: I přes dodržení veškerých relevantních specifikací mohou při provozování stroje přetrvávat ještě zbývající rizika:

- Nebezpečí poranění prstů a rukou: Nikdy nesahejte do oblasti pilového kotouče.
- Odmrštění částí obrobku a dílů u poškozeného nářadí: Noste pomůcky na ochranu zraku
- Emise hluku: Bezpodmínečně noste pomůcky na ochranu sluchu
- Emise dřevního prachu: Noste ochrannou masku proti prachu.
- Ochrana před mechanickým zraněním: Veškeré riziko vznikající prostřednictvím pohyblivých součástí (např. pilový kotouč) je třeba eliminovat montáží pevného ochranného zařízení, které je bezpečně zajištěné a odstranitelné pouze pomocí nástrojů.
- Zbývající riziko: Odstraňují-li se pomocí nástrojů pevná, bezpečně zajištěná ochranná zařízení, pokud je stroj v chodu, může docházet k zranění.
- Ochrana před nebezpečím zasažení elektrickým proudem: Všechny součásti pod napětím jsou izolovány proti dotyku nebo zabezpečeny pevným ochranným zařízením, bezpečně zajištěným a odstranitelným pouze pomocí nástrojů. Zbývající riziko: Odstraní-li se pevná, bezpečně zajištěná ochranná zařízení, pokud je stroj v chodu a nepřeruší se přívod elektřiny, může docházet k zasažení elektrickým proudem.
- Ochrana před dřevním prachem: Kolébkovou pilu je možno používat pouze venku. Zbývající riziko: Bude-li se kolébková pila používat v uzavřených místnostech, může vdechováním dřevního prachu docházet k újmě na zdraví.

Dále mohou i přes veškerá přijatá opatření nastat jiná ne zcela patrná rizika.

Zbývající rizika je možno minimalizovat, budou-li společně respektovány bezpečnostní pokyny a pokyny k použití k danému účelu, jakož i návod k obsluze.

Expozice prachu je ovlivněna druhem zpracovávaného materiálu. Je důležité používat místní odsávání (zachycení na zdroji) a správně seřadit odsávací hubice, vodicí prvky a záchytné žlabky.

Prach vznikající při práci je často zdraví škodlivý a neměl by se dostat do těla člověka. Používejte odsávání prachu a noste navíc vhodnou masku na ochranu proti prachu. Důkladně odstraňujte i usazený prach, např. nasáváním. Používejte pilové kotouče, jež jsou konstruovány k redukování vydávaného hluku. Udržujte stroj a pilový kotouč v dobrém stavu.

Aby se minimalizovala hlučnost, je třeba nářadí nabrousit a všechny prvky řádně seřadit (kryty atd.).

Postup v nouzové situaci

Dle typu úrazu zahajte odpovídající potřebnou první pomoc a vyžádejte si co nejrychleji kvalifikovanou lékařskou pomoc. Ochrňte zraněného před dalším ublížením a uklidněte jej. Kvůli případným nehodám musí být na pracovišti vždy po ruce lékárníčka první pomoci dle DIN 13164. Materiál, který z lékárníčky odeberete, je třeba ihned doplnit

Pokud požadujete pomoc, uvádějte tyto údaje:

1. Místo nehody
2. Druh nehody
3. Počet zraněných
4. Druh zranění

Symbols

POZOR



Před uvedením do provozu si přečtěte návod k použití.



Před prováděním jakýchkoli prací na přístroji vždy vytáhněte vidlici ze zásuvky.



Při práci se strojem noste vždy brýle na ochranu zraku.



Noste ochranná sluchátka!



Noste ochrannou obuv s ocelovou tužinkou.



Noste ochranné rukavice!



Noste pomůcky na ochranu dechu!



Používejte přístroj pouze venku.



Nepoužívejte stroj ve vlhkém nebo mokřem prostředí. Nevystavujte stroj dešti.



Nikdy nesahejte do oblasti pilového kotouče.



Stroj musí být mimo dosah dětí.



Odstup ostatních osob!



Dbejte, aby se žádná osoby nezdržovaly v rizikové oblasti.





Výstraha před odmrštěnými předměty



Výstraha před rotujícími díly



Výstraha před nebezpečným elektrickým napětím



Výstraha před řezným zraněním



Používejte pouze nástroje, jež odpovídají EN 847-1.



Směr otáčení pilového kotouče



Poškozené a/nebo k likvidaci určené elektrické nebo elektronické přístroje odevzdejte na určených recyklačních místech.

VŠEOBECNÉ BEZPEČNOSTNÍ POKYNY PRO ELEKTRICKÉ NÁŘADÍ

VÝSTRAHA

Přečtěte si všechny bezpečnostní pokyny a instrukce. Jakékoliv nedodržení bezpečnostní pokynů a instrukcí může způsobit zasažení elektrickým proudem, požár a/nebo těžká zranění.

Pro budoucí použití uchovávejte všechny bezpečnostní pokyny a instrukce.

Pojem „elektrické nářadí“ používaný v bezpečnostních pokynech se vztahuje na elektrické nářadí (se síťovým kabelem) napájené ze sítě a na elektrické nářadí (bez síťového kabelu) provozované na akumulátorové baterie.

1) Bezpečnost práce na pracovišti

- Udržujte pracoviště čisté a dobře osvětlené. Nepořádek nebo neosvětlený pracovní prostor mohou vést k nehodám.
- Nepracujte s elektrickým nářadím v prostředí s nebezpečím výbuchu, ve kterém se nacházejí hořlavé tekutiny, plyny nebo prach. Elektrické nářadí vytváří jiskry, které mohou vznítit prach nebo páry.
- Děti a ostatní osoby se musejí během používání elektrického nářadí zdržovat v dostatečné vzdálenosti. Budete-li vyrušeni, můžete ztratit kontrolu nad přístrojem.

2) Elektrická bezpečnost

- Vidlice elektrického přístroje musí souhlasit se zásuvkou. Zástrčka se nesmí žádným způsobem upravovat. Nepoužívejte adaptérové vidlice společně s uzemněným elektrickým nářadím. Originální vidlice a odpovídající zásuvka snižují riziko zasažení elektrickým proudem.
- Zabraňte tělesnému kontaktu s uzemněnými plochami, např. potrubí, topení, sporáky a chladničky. Existuje zvýšené riziko zasažení elektrickým proudem, pokud je tělo uzemněno.
- Nevystavujte elektrické nářadí dešti nebo vlhkosti. Vniknutí vody do přístroje zvyšuje riziko zasažení elektrickým proudem.
- Nepoužívejte kabel k jinému účelu, nenoste elektrické nářadí pomocí kabelu, nezavěšujte jej na kabel nebo za něj netahejte vidlici ze zásuvky. Kabel musí být v dostatečné vzdálenosti od horka, oleje, ostrých hran nebo pohyblivých se dílů stroje. Poškozené nebo zamotané kabely zvyšují riziko zasažení elektrickým proudem.
- Pracujte-li s elektrickým nářadím venku, používejte pouze takové prodlužovací kabely, které jsou vhodné i pro venkovní prostory. Použití prodlužovacího kabelu vhodného pro venkovní prostory snižuje riziko zasažení elektrickým proudem.
- Je-li provoz elektrického nářadí ve vlhkém prostředí nevyhnutelné, použijte ochranný vypínač proti chybnému proudu. Použití tohoto vypínače snižuje riziko zasažením elektrickým proudem.





3) Bezpečnost osob

- a) Buďte pozorní, soustředte se na to, co děláte a k práci s elektrickým nářadím přistupujte uvážlivě. Nepoužívejte elektrické nářadí, jste-li unavení nebo pod vlivem drog, alkoholu nebo léků. Okamžik nepozornosti při použití elektrického nářadí může vést k závažnému zranění.
- b) Noste osobní ochranné pomůcky a stále noste ochranné brýle. Používání osobních ochranných pomůcek, jako je maska proti prachu, neklouzavá bezpečnostní obuv, ochranná helma nebo pomůcky na ochranu sluchu, dle druhu a použití elektrického nářadí, snižuje riziko zranění.
- c) Zabraňte neúmyslnému uvedení do provozu. Ujistěte se, že je elektrické nářadí vypnuto, než jej připojíte do zdroje proudu a/nebo na akumulátorovou baterii nebo jej budete chtít zdvihat nebo odnášet. Budete-li mít při nesení elektrického přístroje prst na spínači nebo budete-li připojovat přístroj do zdroje proudu v zapnutém stavu, může z těchto důvodů docházet k nehodám.
- d) Než elektrický přístroj zapnete, odstraňte seřizovací nástroje nebo montážní klíče. Nástroje nebo klíče, jež zůstanou v otáčejícím se dílu přístroje, mohou způsobit zranění.
- e) Držení těla musí být přirozené. Zaujměte pevný postoj a udržujte stále rovnováhu. Takto můžete mít elektrický přístroj lépe pod kontrolou i v neočekávaných situacích.
- f) Noste vhodný oděv. Nenoste volný oděv ani žádné ozdoby. Dávejte pozor, aby se vaše vlasy, oděv a rukavice nedostaly do blízkosti pohybujících se dílů. Volný oděv, ozdoby nebo dlouhé vlasy mohou být zachyceny pohyblivými díly.
- g) Může-li být namontována zařízení na odsávání a zachycování prachu, ujistěte se, že je toto zařízení řádně namontováno a správně používáno. Použití odsáváče může snížit ohrožení způsobené vdechováním prachu.

4) Použití a manipulace s elektrickým nářadím

- a) Nepřetěžujte přístroj. Pro daný druh práce používejte určený typ elektrického nářadí. S vhodným elektrickým nářadím budete v odpovídajícím výkonovém rozsahu pracovat lépe a bezpečněji.
- b) Nepoužívejte elektrické nářadí, jehož spínač je defektní. Elektrické nářadí, které se již nedá zapnout nebo vypnout, je nebezpečné a musí se opravit.
- c) Vytáhněte vidlici ze zásuvky a/nebo odstraňte akumulátor, poté můžete provádět seřizování přístroje, výměnu příslušných dílů nebo přístroj uklidit. Toto preventivní bezpečnostní opatření zabraňuje neúmyslnému spuštění přístroje.
- d) Nepoužívané elektrické nářadí ukládejte mimo dosah dětí. Nedovolte, aby přístroj používaly osoby, které s ním nejsou obeznámeny nebo si nepřčetly tento návod. Elektrické nářadí je nebezpečné, je-li používáno nezkušenými osobami.
- e) O elektrické nářadí se pečlivě starajte. Kontrolujte, zda pohyblivé díly řádně fungují a nepřičí se, zda nejsou některé díly zlomeny nebo poškozeny natolik, že by byla zeslabena funkce přístroje. Před použitím přístroje nechejte poškozené díly opravit. Mnoho nehod má svoji příčinu ve špatně udržovaném elektrickém nářadí.
- f) Řezné nástroje udržujte vždy ostré a čisté. Pečlivě ošetřované řezné nástroje s ostrými řeznými hranami se méně zadrhávají a snadněji se vedou.
- g) Elektrické nářadí, příslušenství, pracovní nástroje apod. použijte v souladu s těmito pokyny. Berte přitom v úvahu pracovní podmínky a prováděnou činnost. Použití elektrického nářadí pro účely jiné, než pro které je určeno, může vést k nebezpečným situacím.

5) Servis

- a) Elektrické nářadí mohou opravovat pouze kvalifikovaní odborníci za použití originálních náhradních dílů. Takto je zajištěno, že zůstane zachována bezpečnost elektrického nářadí.

Bezpečnostní pokyny pro kolébkové pily

Provoz je povolen pouze s ochranným vypínačem proti chybnému proudu (RCD max. chybný proud 30mA).

Přístroj je třeba připojit do zásuvky 400V s jističem 16A.

Noste ochranná sluchátka. Působení hluku může být příčinou ztráty sluchu.

Při manipulaci s pilovými kotouči a surovým materiálem noste rukavice.

Stroj musí během provozu stát na vodorovném, hladkém povrchu a podlaha kolem stroje musí být rovná, pečlivě udržovaná a zbavená odpadků, jako jsou např. piliny a odřezané obrobky.





Vyrovnejte hranici zpracovávaných obrobků a hotové obrobky v blízkosti obvyklého pracoviště operátora. Vypněte stroj, je-li bez dozoru a odpojte jej od přívodu elektrického proudu.

Před každým uvedením do provozu zkontrolujte veškeré šroubové spoje a konektory, jakož i bezpečnostní zařízení, zda pevně drží a jsou na správném místě a dále proveďte lehkost chodu všech pohyblivých dílů. Co nejpřísněji je zakázáno demontovat bezpečnostní zařízení nacházející se na stroji, měnit je nebo používat k jinému účelu nebo připevňovat neznámá bezpečnostní zařízení. Přístroj nelze používat, je-li poškozen nebo jsou jeho bezpečnostní zařízení poškozena.

Před každým použitím kontrolujte přístroj, kabelovou přípojku, prodlužovací kabel a vidlici, zda nejsou poškozeny a nejsou na nich znát stopy stárnutí. Poškozené díly nechávejte opravovat pouze odborníkem. Závady ve stroji, včetně bezpečnostního zařízení nebo pilových kotoučů, je třeba ihned po jejich zjištění hlásit osobě odpovědné za bezpečný provoz stroje.

Než stisknete tlačítko pro zapnutí/vypnutí stroje, ujistěte se, zda je pilový kotouč správně upevněn. Pila se již dále nesmí používat, jestliže pružina nevrací kolébku automaticky do klidové polohy. Jestliže se pilový kotouč automaticky nezastaví do 10 sekund po vypnutí stroje, nesmí se již pila používat. Pro bezpečnější práci použijte zařízení, jako např. ochranné a přítlačné zařízení, dorazovou desku, podavač atd.!

Je přísně zakázáno odstraňovat piliny nebo odštěpky z řezací oblasti, je-li stroj v provozu.

Nepoužívejte tupé, poškozené nebo zdeformované pilové kotouče.

Používejte pouze správně naostřené pilové kotouče.

Při používání, nastavování a opravě pilových kotoučů se řiďte pokyny od výrobce.

Pilové kotouče, které neodpovídají parametrům v tomto návodu k použití, se nesmějí používat.

Dodržujte maximální počet otáček uvedený na pilovém kotouči.

Používejte pouze nástroje, které odpovídají normě EN 847-1.

Nástroje transportujte a ukládejte ve vhodné schránce.

Aby se minimalizovala hlukost, je třeba nástroj naostřit a všechny prvky (kryty atd.) řádně seřadit.

Vyměňte opotřebovanou vložku stolu.

Zapamatujte si postupy bezpečného čištění, údržby a pravidelného odstraňování pilin a prachu, aby se snížilo riziko požáru.

Zajistěte, aby používané příruby byly vhodné pro účel použití, jak uvádí výrobce.

Používejte pouze originální příslušenství a originální náhradní díly.

Zablukuje-li se stroj, okamžitě jej vypněte. Vytáhněte vidlici a odstraňte zaklíněné řezivo.

Při transportu stroje používejte pouze zařízení určená pro přepravu.

Přístroj je vhodný pro příčné řezání palivového dřeva v domácím prostředí.

Řezání materiálu kulatého tvaru o průměru více než 220 mm popř. 240 (dle modelu) není povoleno, protože tyto obrobky se nedají bezpečně upevnit.

Minimální průměr činí 80 mm.

(Kusy dřeva s menším průměrem nemohou být zachyceny protihroty a jsou z kolébky odmrštěny.)

Průměr obrobku:

Minimálně 80 mm

Maximálně 240 mm

Maximální délka řeziva může být 1000 mm. Minimální délka řeziva nesmí být menší než 500 mm.

Kolébková pila na palivové dřevo smí být kvůli chybějícímu odsávacímu zařízení provozována pouze venku.

Zpracovávat se mohou pouze obrobky, které se dají bezpečně položit a v kolébce upevnit.

Nepoužívejte pilové kotouče z vysoce legované rychlořezné oceli (ocel HSS), tato ocel je tvrdá a křehká.





Nebezpečí zranění při zlomení pilového kotouče a odmrštění kusů pilového kotouče.

Do pokynů souvisejících s použitím k danému účelu patří také dodržování podmínek předepsaných výrobcem ohledně provozu, údržby a péče o přístroj a bezpečnostních pokynů obsažených v návodu.

Dodržujte příslušné bezpečnostní předpisy platné pro provoz a ostatní všeobecně uznávané pracovní-lekářské a bezpečnostní předpisy. Každé další jiné použití neplatí jako použití k určenému účelu. Za škody způsobené tímto způsobem výrobce neručí.

Na montáži, použití a údržbě pily se mohou podílet pouze osoby, které jsou s přístrojem obeznámeny a znají rizika práce s ním spojená. Servisní práce mohou provádět pouze námi pověřená zákaznická centra.

Nepoužívejte stroj ve výbušném prostředí ani jej nevystavujte dešti. Z řezaného materiálu bezpodmínečně odstraňujte kovové části (hřebíky atd.).

Případné zablokování vyřešte bezpečným způsobem

Odpojte stroj od elektrického proudu.

Zjistěte situaci a lokalizujte zablokování.

Za dodržení všech bezpečnostních pokynů odstraňte zablokování.

Proveďte vizuální kontrolu stroje a přesvědčte se, že stroj nebyl poškozen. Zejména pilový kotouč nesmí být v žádném případě poškozen.

Vyvstanou-li pochybnosti ohledně odstranění blokace nebo řádné připravenosti stroje k použití, kontaktujte technický servis (viz kapitola Servis).

Údržba

Údržbářské, servisní a čistící práce provádějte pouze tehdy, je-li stroj odpojen od elektrického proudu a tím pádem zastaven.

- Před každým uvedením do provozu zkontrolujte veškeré šroubové spoje a konektory, jakož i bezpečnostní zařízení, zda pevně drží a jsou na správném místě a dále prověřte lehkost chodu všech pohyblivých dílů.

- Před zahájením práce stále provádějte vizuální kontrolu, abyste zjistili, zda přístroj a zejména síťový kabel a vidlice nejsou poškozeny.

- Než stisknete spínač pro zapnutí/vypnutí, ujistěte se, zda je pilový kotouč správně namontován.

Stroj a zejména větrací štvěrbinu udržujte stále v čistotě. Výhoz pilin a/nebo odsávání prachu pravidelně čistěte. Přístroj nikdy neostříkávejte vodou!

Všechny pohyblivé díly ošetřujte ekologickým olejem. Nikdy nepoužívejte tuk!

Kontrolujte pilový kotouč, zda není opotřebován, tupé pilové kotouče je třeba nabrousit, pilové kotouče zanesené pryskyřicí vyčistěte.

Kuličková ložiska hřídele pily jsou prachotěsná a tím pádem bezúdržbová, tzn. že se ložiska nemusejí mazat.

Opavy a práce, které nebyly popsány v tomto návodu, mohou provádět pouze kvalifikovaní odborníci.

Používejte pouze originální příslušenství a originální náhradní díly.

Pouze pravidelně udržovaný a ošetřovaný přístroj může podávat uspokojivý výkon. Nedostatky v údržbě a servisu mohou vést k nepředvídatelným nehodám a zraněním.

Vyřazení z provozu a likvidace

Není-li stroj již použitelný a má být sešrotován, je třeba jej deaktivovat a demontovat, tzn. musí se uvést do stavu, ve kterém již nebude použitelný pro ty účely, pro které by konstruován. Proces sešrotování musí mít na zřeteli hlavně recyklaci základních materiálů stroje. Tyto materiály se mohou eventuálně dále použít v procesu recyklace. Výrobní firma odmítá veškerou odpovědnost za případné škody na zdraví osob nebo věcné škody, které vzniknou opětovným použitím součástí stroje, budou-li tyto díly použity k jinému než původnímu účelu. Deaktivace stroje: Každý proces deaktivace nebo sešrotování musí provést vyškolený personál.

- Rozložte stroj na jednotlivé díly.
- Zablokujte každý pohyblivý díl stroje.
- Odevzdejte každou součástku ke kontrolované likvidaci.
- Demontujte ze stroje gumové díly a odneste je do určené sběrně.
- Po deaktivaci a zablokování pohyblivých dílů nehrozí žádné další zbývající riziko.
- Elektrické díly patří do zvláštního odpadu, likvidujte je odděleně od stroje. Dojde-li k požáru na elektrickém zařízení přístroje použijte hasicí prostředky, které jsou k tomuto účelu schváleny (např. práškový hasicí přístroj).





ZÁRUKA

Zákonná záruční lhůta činí 2 roky po datu nákupu. Záruka na nové zboží činí při užívání k podnikatelským účelům dvanáct měsíců.

V případě eventuálních závad na produktu se obračete přímo na náš zákaznický servis. Za tímto účelem vám doporučujeme, abyste si pečlivě uschovali doklad o zaplacení.

Záruka se realizuje takovým způsobem, že se podle našeho rozhodnutí závadné díly buď bezplatně opraví nebo se nahradí za nové díly. Vyměněné díly přecházejí do našeho vlastnictví. Opravu nebo výměnou jednotlivých dílů se doba záruky ani neprodlužuje ani se pro přístroj nezavádí nová záruční lhůta. Pro vestavěné náhradní díly neplatí žádná vlastní záruční lhůta.

Záruku nepřebíráme za škody a závady na přístroji nebo na jeho dílech, které se vyskytnou na základě přílišného namáhání, neodborného zacházení a údržby. To platí také při nedodržení návodu k provozu a při montáži náhradních dílů a příslušenství, které nejsou v našem programu uvedeny.

Jestliže na přístroji provedou zásah nebo změny osoby, které naše firma za tímto účelem nezmocnila, zanikne nárok na záruku.

ZÁKAZNICKÝ SERVIS

Vaše technické dotazy vám zodpoví a informace o našich produktech a objednávkách náhradních dílů vám podá náš servisní tým:

Pracovní doba servisu:

pondělí až čtvrtek od
7.30 - 12.00 hodin a 13.00 - 17.00 hodin

pátek od 7.30 - 12.30 hodin

Telefon: 0049 / (0)8571 / 92 556-0

Fax: 0049 / (0)8571 / 92 556-19

E-Mail: info@lvg-maschinen.de

Asi 90 % všech reklamací se týká chyb při manipulaci. Tyto závady se dají odstranit, pokud se spojíte s naší servisní horkou linkou. Žádáme vás proto, abyste této linky využili dříve, než vrátíte přístroj prodejci. Zde vám zdarma a rychle pomohou.

Důležité upozornění:

Nezasílejte svůj přístroj na naši adresu bez vyzvání naším servisním týmem. Nebezpečí ztráty a náklady za nevyžádané zásilky se přičítají na vrub odesílatele.

Vyhrazujeme si právo odmítnout přijetí nevyžádané zásilky nebo odeslat příslušné zboží zpět odesílateli na jeho náklady.





22

CE – PROHLÁŠENÍ O SHODĚ

Podle ustanovení směrnic ES

Směrnice pro strojní zařízení 2006/42/EC
Elektromagnetická snesitelnost 2004/108/EC

prohlašuje firma:

L.V.G Hartham GmbH
Robert-Bosch-Ring 3
D-84375 Kirchdorf/Inn
Telefon: 0049 / (0)8571 / 92 556-0
Fax: 0049 / (0)8571 / 92 556-19

že produkt

Název: Kolébková pila
Typ: WS-700

odpovídá hlavním požadavkům na ochranu dle výše uvedených směrnic ES.

Zplnomocněná osoba pro sestavení technických podkladů: Gabriele Denk

Prohlášení o shodě se vztahuje pouze na stroj ve stavu, ve kterém byl uveden do prodeje; konečným uživatelem dodatečně umístěné díly a/nebo provedené zásahy nebudou brány v úvahu.

Kirchdorf, 08.05.20132012 Manfred Weißenhorner, jednatel

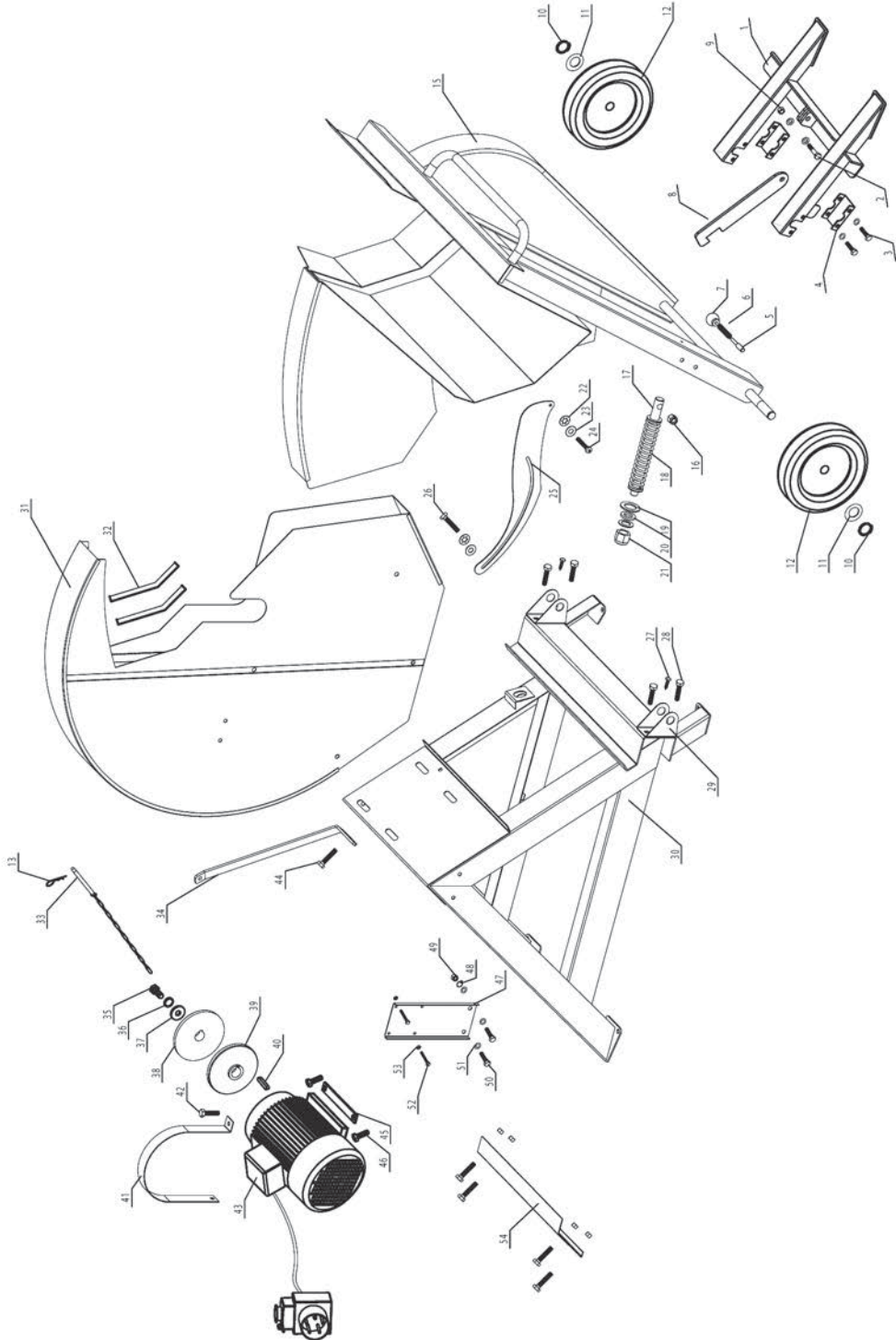
místo/datum

distributor, zmocněná osoba


podpis



KOMPONENTY WS-700









L.V.G. Hartham GmbH

Robert-Bosch-Ring 3
D-84375 Kirchdorf am Inn

Telefon: +49 (0)85 71 / 92 556 - 0

Fax: +49 (0)85 71 / 92 556 - 19

www.lumag-maschinen.de

Stand: 05/2013 - WS700v1